



ESCUELA SUPERIOR POLITÉCNICA DEL LITORAL
FACULTAD DE CIENCIAS NATURALES Y MATEMÁTICAS
DEPARTAMENTO DE FÍSICA

Año: 2016	Período: Segundo Término
Materia: Física I	Profesor:
Evaluación: Segunda	Fecha: 15 de febrero de 2017

COMPROMISO DE HONOR

Yo, al firmar este compromiso, reconozco que el presente examen está diseñado para ser resuelto de manera individual, que puedo usar una calculadora *ordinaria* para cálculos aritméticos, un lápiz o esferográfico; que solo puedo comunicarme con la persona responsable de la recepción del examen; y, cualquier instrumento de comunicación que hubiere traído, debo apagarlo y depositarlo en la parte anterior del aula, junto con algún otro material que se encuentre acompañándolo. No debo, además, consultar libros, notas, ni apuntes adicionales a las que se entreguen en esta evaluación. Los temas debo desarrollarlos de manera ordenada.

Firmo al pie del presente compromiso, como constancia de haber leído y aceptar la declaración anterior.

"Como estudiante de ESPOL me comprometo a combatir la mediocridad y actuar con honestidad, por eso no copio ni dejo copiar".

Firma

NÚMERO DE MATRÍCULA:..... PARALELO:.....

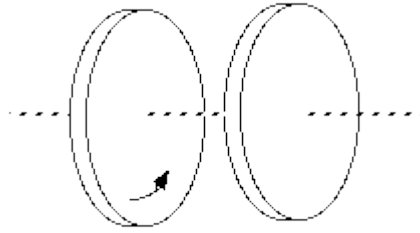
1. Complete la siguiente afirmación con una de las opciones mostradas abajo. La diferencia de presión en la sección transversal del ala de un avión debido al flujo de aire se explica mediante... (5 puntos)

- A. la Ley de Kepler.
- B. la Ley de Poiseuille.
- C. la Ecuación de Bernoulli.
- D. el Principio de Pascal.
- E. el Principio de Arquímedes.

2. Si la amplitud de un oscilador armónico simple es duplicada ¿cuál de las siguientes cantidades tendrá mayor variación? (5 puntos)

- A. la frecuencia
- B. el periodo
- C. la rapidez máxima
- D. la aceleración máxima
- E. la energía mecánica total

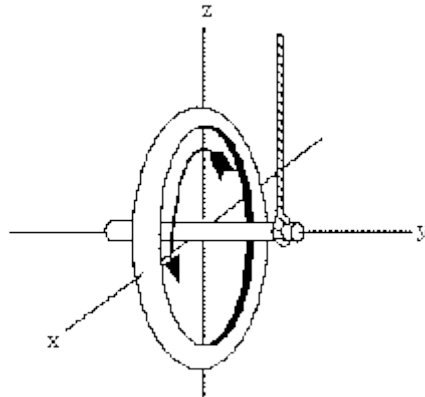
3. Dos discos cilíndricos idénticos tienen un eje en común. En un principio el disco de la izquierda está girando. (5 puntos)



Cuando los dos discos se ponen en contacto, se mantienen unidos. ¿cuál de las siguientes afirmaciones es correcta?

- A. La energía cinética total y el momento angular total no cambian respecto a sus valores iniciales.
- B. Tanto la energía cinética total como el momento angular total se reducen respecto a sus valores iniciales.
- C. El momento angular no varía, pero la energía cinética total se reduce respecto a su valor inicial.
- D. El momento angular total se reduce respecto a su valor inicial, pero la energía cinética total no cambia.
- E. El momento angular no ha cambiado, y la energía cinética total aumenta respecto a su valor inicial.

4. Una rueda rota sobre su propio eje como se indica en la figura y luego se la cuelga de una cuerda colocada en un extremo del eje permitiéndole pivotar. (5 puntos)



Entonces la *velocidad de precesión* de la rueda apunta en la dirección de:

- A. z
- B. $-y$
- C. $-z$
- D. $-x$
- E. y

5. Dos cuerpos insolubles dan la apariencia de perder el mismo peso cuando se sumergen en el mismo líquido. Los cuerpos deben tener el(la) mismo(a): (5 puntos)

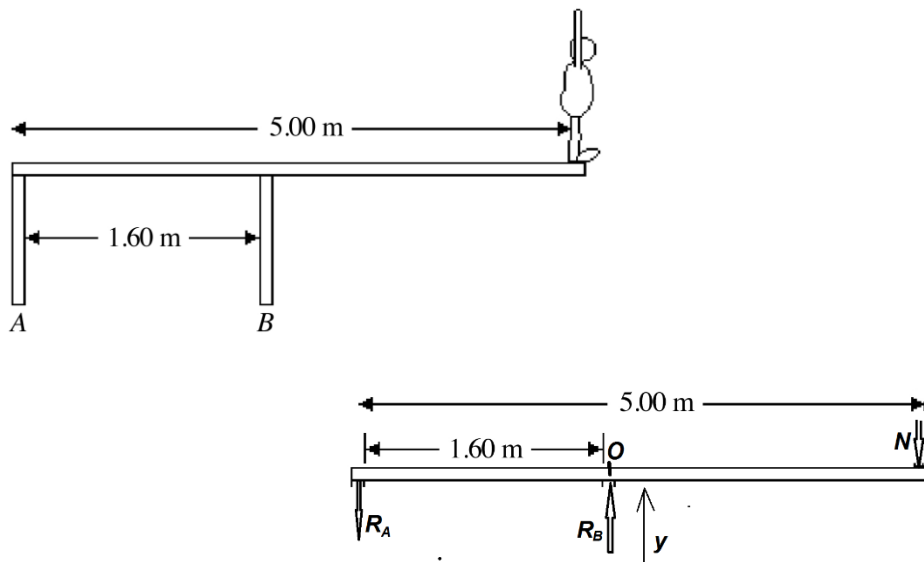
- A. peso en el aire.
- B. peso en el líquido.
- C. densidad.
- D. volumen

6. Un chico pesado y una chica ligera están equilibrados en un balancín sin masa. Suponga ahora que los dos chicos se bajan del balancín y se vuelven a montar en una configuración en la cual sus posiciones corresponden a la mitad de sus posiciones originales ¿qué pasará con el balancín? Asumir que ambas personas son bastante pequeñas en comparación con la longitud del balancín para poder considerarlos masas puntuales. (5 puntos)

- A. El lado en el que está sentado el chico pesado se inclina hacia abajo.
- B. Es imposible saber sin conocer las distancias.
- C. El lado en que está sentada la chica se inclina hacia abajo.
- D. Es imposible saber sin conocer sus masas.
- E. Nada pasara. El balancín seguirá equilibrado.

Tema 1 (12 puntos)

Un deportista de 82,0 kg está parado en el borde de una barra de trampolín de 5,00 m de largo que se apoya en dos pilares estrechos con una separación de 1,60 m como se muestra en la figura. Encontrar la magnitud y la dirección de la fuerza ejercida sobre la barra del trampolín: (a) por el pilar A. (b) por el pilar B. (Suponer que el sistema mostrado está en equilibrio estático y que el trampolín es de masa despreciable)



La barra no se traslada de la Segunda Ley de Newton: $\sum F_y = 0 \rightarrow R_B - N - R_A = 0$

La barra no rota. De la Segunda Ley de Newton: $\sum \tau_z = 0 \rightarrow R_A(1.6) - N(3.4) = 0$

El deportista está en reposo. De la Segunda Ley de Newton: $\sum F_y = 0 \rightarrow N - mg = 0$

De la solución de este sistema de ecuaciones: $R_A = 1708 \text{ N}$ hacia abajo
 $R_B = 2511 \text{ N}$ hacia arriba

Tema 2 (12 puntos)

Un poste cilíndrico vertical de acero sólido ($Y = 2.0 \times 10^{11} \text{ Pa}$) de 25 cm de diámetro y 2.50 m de longitud debe soportar una carga de 8000 kg. Puede despreciarse el peso del poste. Calcular: a) el esfuerzo al que se somete el poste y de qué tipo es (de tensión o de compresión) b) el valor de la deformación que sufre c) el cambio de su longitud al aplicarse la carga

Solución:

El área de la sección transversal del poste es $A = \pi r^2 = \pi(0.125 \text{ m})^2 = 0.0491 \text{ m}^2$. La fuerza aplicada al extremo del poste es $F_{\perp} = (8000 \text{ kg})(9.80 \text{ m/s}^2) = 7.84 \times 10^4 \text{ N}$. El módulo de Young del acero es $Y = 2.0 \times 10^{11} \text{ Pa}$.

(a) Esfuerzo $= \frac{F_{\perp}}{A} = -\frac{7.84 \times 10^4 \text{ N}}{0.0491 \text{ m}^2} = -1.60 \times 10^6 \text{ Pa}$.

El signo menos indica que el esfuerzo es compresivo.

(b) Deformación $= \text{Esfuerzo} / Y = -\frac{1.60 \times 10^6 \text{ Pa}}{2.0 \times 10^{11} \text{ Pa}} = -8.0 \times 10^{-6}$.

El signo menos indica que la longitud disminuye.

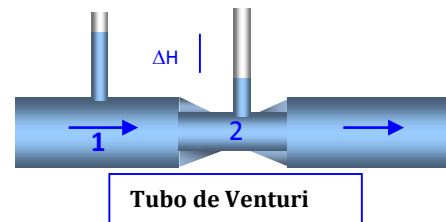
(c) $\Delta l = (l_0)(\text{Deformación}) = (2.50 \text{ m})(-8.0 \times 10^{-6}) = -2.0 \times 10^{-5} \text{ m}$

El cambio fraccional en la longitud del poste es muy pequeño

Tema 3 (12 puntos)

Por un tubo de Venturi, que tiene un diámetro de 4 cm por la parte ancha y 2 cm en la parte estrecha, circula agua. El Venturi tiene conectados dos tubos manométricos que marcan una diferencia de alturas del agua $\Delta H = 75 \text{ cm}$. Calcule, usando $g = 10 \text{ m/s}^2$:

¿Cuántos metros cúbicos de agua por segundo circulan por el tubo?



Solución. El caudal de agua que circula a través del tubo de Venturi está representado por la ecuación de continuidad:

$$Q = A_1 v_1 = A_2 v_2 \quad (1)$$

A_1 , v_1 y A_2 , v_2 representan las áreas y velocidades en la parte ancha y angosta de la tubería, respectivamente.

Para conocer el caudal es necesario encontrar el valor de una de las dos velocidades en la ecuación anterior, por lo que es necesario utilizar una segunda ecuación que las contenga, para lo cual utilizamos la ecuación de Bernoulli:

$$P_1 - P_2 = \frac{1}{2} \rho (v_2^2 - v_1^2) \quad (2)$$

El término correspondiente a la diferencia de alturas no aparece porque es una tubería horizontal, por lo que h_1 y h_2 están a la misma altura.

Tenemos ahora dos ecuaciones con dos incógnitas y $P_1 - P_2$ se calcula a partir de la diferencia de alturas ΔH que es dato, entre los dos tubos manométricos instalados para tal propósito en el tubo de Venturi, utilizando para ello la ecuación representativa para un fluido estático, $P_1 - P_2 = \rho g \Delta H$, como es el caso de los dos tubos manométricos midiendo la diferencia de presión entre dos puntos para un flujo en movimiento estacionario.

Despejando v_1 de la ecuación (1) y sustituyendo en la (2), obtenemos:

$$v_1 = \frac{A_2}{A_1} v_2, \text{ por lo que } v_1^2 = \left(\frac{A_2}{A_1}\right)^2 \cdot v_2^2 \text{ y la ecuación (2) queda:}$$

$$\rho g \Delta H = \frac{1}{2} \rho v_2^2 \left(1 - \left(\frac{A_2}{A_1}\right)^2\right)$$

Despejando v_2 de la ecuación anterior:

$$v_2 = \sqrt{\frac{2g\Delta H}{\left(1 - \left(\frac{A_2}{A_1}\right)^2\right)}} = \sqrt{\frac{2g\Delta H}{\left(1 - \left(\frac{d_2}{d_1}\right)^4\right)}} = \sqrt{\frac{2 \times 10 \text{ m/s} (0.75 \text{ m})}{\left(1 - \left(\frac{2 \text{ cm}}{4 \text{ cm}}\right)^4\right)}} = 4 \text{ m/s}$$

Entonces el caudal, ecuación (1), será:

$$Q = A_2 v_2 = \pi (1 \times 10^{-2} \text{ m})^2 \times 4 \text{ m/s} = 4\pi \times 10^{-4} \text{ m}^3/\text{s}$$

Tema 4 (10 puntos)

La energía total de un sistema masa resorte que realiza un MAS es de 3×10^{-4} J y la fuerza máxima que se ejerce sobre el resorte es de 1.5×10^{-2} N. Si el periodo de las oscilaciones es 2 s y el ángulo de fase es de 60° , Escribir la ecuación del movimiento de este oscilador en la forma $x = A \sin(\omega t + \phi)$.

SOLUCIÓN:

$$F_{\max} = KA; E = \frac{1}{2} K A^2;$$

Entonces

$$A = 2E/F_{\max} \quad A = 6 \cdot 10^{-4} / 1.5 \cdot 10^{-2} \quad A = 4 \cdot 10^{-2} \text{ m}$$

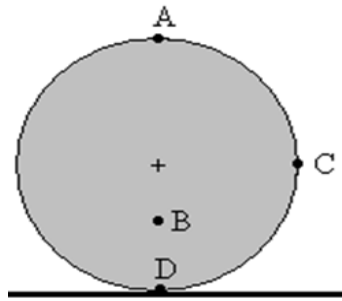
$$\omega = 2\pi/2 = \pi \text{ rad/s}$$

$$\phi = \pi/3$$

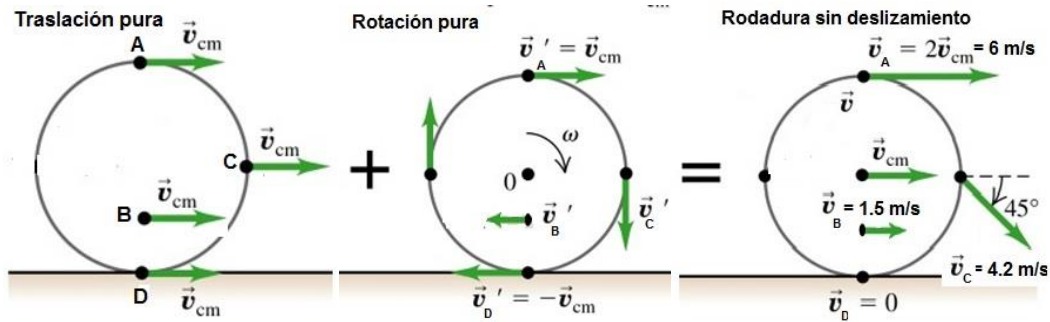
$$x = A \sin(\omega t + \phi) \quad x = 0.04 \sin(\pi t + \pi/3) \text{ m}$$

Tema 5 (10 puntos)

El disco rueda sin deslizar, tiene un radio de 5.0 cm, y se mueve (su centro de masa) con una velocidad de 3.0 m/s hacia la derecha. Hallar y dibujar el vector velocidad de los puntos del disco que se indican en la figura: A (arriba), C (a la derecha) y D (abajo) están en la periferia, y B se encuentra a 2.5 cm por debajo del centro del disco.

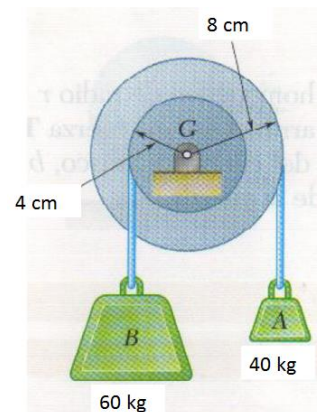


Solución



Tema 6 (14 puntos)

Una polea doble, de momento de inercia $0.6 \text{ kg}\cdot\text{m}^2$ está formada por dos poleas de radios 4 cm y 8 cm solidarias. En cada una de ellas hay una cuerda sin masa enrollada de la que cuelgan masas de 40 kg y 60 kg . Calcular la aceleración angular del sistema y las tensiones de las cuerdas.



Solución

Del diagrama de fuerzas para la masa B se obtiene la ecuación (1)

$$+\downarrow \sum F = m_B a_B; a_B = r\alpha$$

$$m_B g - T_1 = m_B r\alpha \rightarrow T_1 = m_B g - m_B r\alpha \quad (1)$$

Del diagrama de fuerzas para la masa A se obtiene la ecuación (2)

$$+\uparrow \sum F = m_A a_A; a_B = R\alpha$$

$$T_2 - m_A g = m_A R\alpha \rightarrow T_2 = m_A g + m_A R\alpha \quad (2)$$

Siendo I el momento de inercia del sistema de las dos poleas solidarias y α la aceleración angular, cuyo sentido de giro se la supone en sentido contrario a las manecillas del reloj. Por otro lado, identificando los momentos de torsión que producen cada una de las tensiones en las cuerdas se tiene, la ecuación (3)

$$T_1 r - T_2 R = I\alpha \quad (3)$$

Reemplazando (1) y (2) en (3) se obtiene la ecuación (4)

$$m_B g r - m_B r^2 \alpha - (m_A g R + m_A R^2 \alpha) = I\alpha \quad (4)$$

Luego despejando α de (4) se tiene $\rightarrow \alpha = \frac{m_B r - m_A R}{m_B r^2 + m_A R^2 + I} g$

$$\alpha = -8.2 \text{ rad/s}^2$$

Como el resultado salió negativo, entonces el sentido de giro del sistema de poleas es en el sentido de las manecillas del reloj

El vector aceleración angular entra a la página.

Reemplazando el valor de α en las ecuaciones (1) y (2) se obtienen las tensiones en las cuerdas

$$T_1 = m_B g - m_B r\alpha = 608 \text{ N}$$

$$T_2 = \frac{T_1 r - I\alpha}{R} = 365 \text{ N}$$