



ESTUDIANTE:

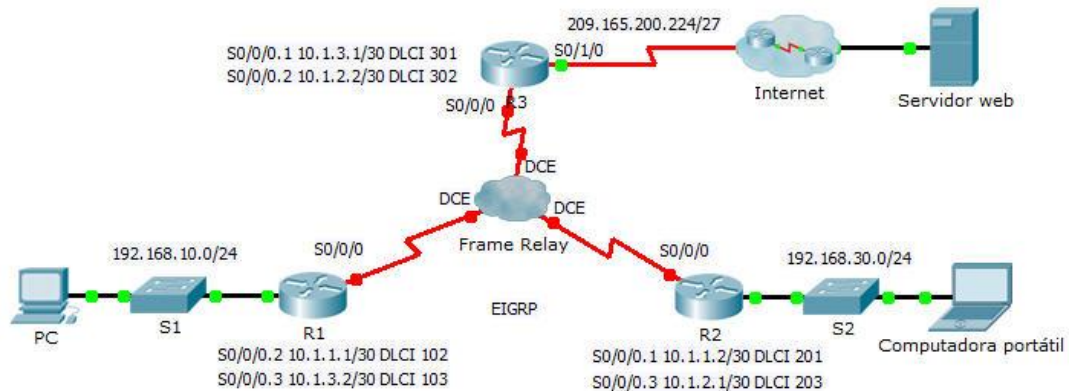
MATRÍCULA:

Quien firma, acepta cumplir como estudiante lo dispuesto en el Código de Ética de la ESPOL, con respecto al capítulo "Comportamiento de la Comunidad Politécnica" en todos sus artículos. En caso de no cumplimiento, aceptaré acatar las sanciones que disponga la ESPOL hacia mi persona.

Firma del estudiante:

Cada pregunta bien contestada tendrá un equivalente a 20% del total.

- 1) En la siguiente topología de red se ha configurado una encapsulación Frame Relay en sus interfaces seriales. Se solicita completar las líneas de comando abajo indicadas en una configuración punto a punto de subinterfaces Frame Relay.



- a) En R1: DLCI 102 se utiliza para la comunicación del R1 al R2; DLCI 103 se utiliza para la comunicación del R1 al R3.

```
R1(config)# interface s0/0/0.2 _____
R1(config-subif)# ip address _____
R1(config-subif)# _____ interface-dlci _____
R1(config-subif)# _____
R1(config)# interface _____ point-to-point
R1(config-subif)# ip address _____
R1(config-subif)# _____ interface-dlci _____
R1(config-subif)# _____
```

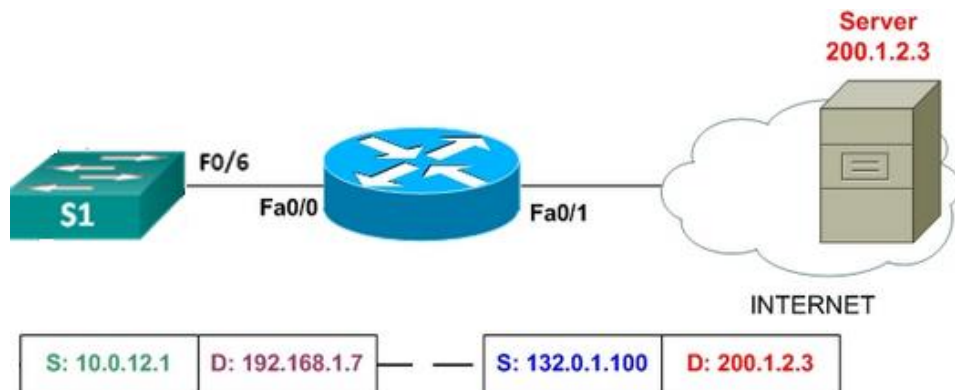
- b) En R2: DLCI 201 se utiliza para la comunicación del R2 al R1; DLCI 203 se utiliza para la comunicación del R2 al R3.

```
R2(config)# interface s0/0/0.1 _____
R2(config-subif)# ip address _____
R2(config-subif)# _____ interface-dlci _____
R2(config-subif)# _____
R2(config)# interface _____ point-to-point
R2(config-subif)# ip address _____
R2(config-subif)# frame-relay interface-dlci _____
R2(config-subif)# _____
```

- 2) Asumiendo tener un rango de etiquetas 100-110 para un ruteador de marca Cisco, explique detalladamente el por qué se emplea la línea de comando "ip cef" al momento de habilitar MPLS.

```
ip cef
mpls label protocol ldp
mpls label range 100 110
```

- 3) En la siguiente topología, el grupo NAT se identificó de forma incorrecta previamente en la instrucción de ORIGEN, posiblemente teniendo una lista de acceso NAT una declaración de red incorrecta. Complete los comandos que se necesitan para corregir los errores de configuración NAT dinámica.



R(config)# ____ ip nat _____ source list NAT_ACL pool _____

R(config)# ip nat _____ source list NAT_ACL pool _____

R(config)# ip _____ standard NAT_ACL

R(config-std-nacl)# permit _____ _____

- 4) Explique en detalle las desventajas de los siguientes modos de distribución MPLS:
- Label retention mode
 - Label control mode

Cada pregunta bien contestada tendrá un equivalente a 10% del total. Seleccione la mejor opción.

- 5) Una de las funciones de un dispositivo LSR (Label Switched Router) en MPLS es:
- a) Operar como borde para actuar como punto de salida de una red MPLS.
 - b) Conmutar las etiquetas empleadas para rutear paquetes.
 - c) Permitir que las etiquetas se mantengan cuando un paquete pasa por diferentes caminos de conmutación.

Opción elegida:

- 6) Una ventaja de la traducción de direccionamiento de red (NAT) es:
- a) Recalcular el checksum por cada paquete que participa en el proceso para asegurar la conectividad.
 - b) Aumentar la seguridad en red, dado que los dispositivos conectados mediante NAT no son visibles desde el exterior.
 - c) No tener compatibilidad con muchas aplicaciones y protocolos, ahorrando procesamiento en dispositivos de red.

Opción elegida: