

ESCUELA SUPERIOR POLITÉCNICA DEL LITORAL

**Facultad de Ingeniería en Mecánica y Ciencias de la
Producción**

Diseño de línea de corte, pulido e impresión de botellas de vidrio
recicladas

PROYECTO INTEGRADOR

Previo la obtención del Título de:

Ingeniero Mecánico

Presentado por:

Víctor Stalyn Tirapé Moreira

Andrés Ricardo Agila Gómez

GUAYAQUIL - ECUADOR

Año: 2019

DEDICATORIA

El presente proyecto lo dedico a mis padres Piedad del Carmen Moreira Franco y Víctor Hugo Tirapé Villamar, quienes en todo momento me han brindado su apoyo moral y económico en mi formación como profesional, más aún en aquellos momentos donde pensé que no llegaría a la meta de ser Ingeniero, siempre confiaron en mí, dándome palabras de aliento y superación.

A una persona muy especial que llego a formar parte de mi vida, que también ha estado motivándome a salir adelante.

A mis sobrinos y demás familiares que siempre me desean lo mejor.

Víctor Stalyn Tirapé Moreira

DEDICATORIA

A lo largo de mi carrera Universitaria he tenido la fortuna y la dicha de compartir tiempo con muchas personas, dedico este documento a todos aquellos que dieron parte a mi formación como profesional, personal docente, colegas, amistades, familiares, y en especial a mis padres el Dr. Mario Agila Vargas, mi señora madre Aux. de Enf. Carmen Gómez Toála, y a mi novia actual la Dra. Adriana Camacho.

Y como principal promotor en el desarrollo del trabajo, a la Espol, la Facultad de Ingeniería Mecánica y Ciencias de la Producción, autoridades responsables.

Andrés Ricardo Agila Gómez

AGRADECIMIENTOS

Agradezco a Dios por darme salud y sabiduría en cada día y permitir haber alcanzado esta meta.

A mis padres que siempre confiaron en mí, en que algún día llegaría a ser profesional.

A todos mis familiares que me han expresado de una u otra manera sus sinceros deseos de superación hacia mí.

A los profesores que nos han compartido sus conocimientos y experiencias laborales.

A mis amigos dentro y fuera de la Universidad.

Víctor Stalyn Tirapé Moreira

AGRADECIMIENTOS

Expreso mi más sincera manifestación de agradecimiento para el Ing. Jorge Marcial, la Ing. Gina Andrade, el grupo de Jóvenes Emprendedores, a Narciso Armando Asunción pertenecientes a “La Entrada” en la Provincia de Santa Elena, Ecuador, y profesores evaluadores.

Andrés Ricardo Agila Gómez

DECLARACIÓN EXPRESA

"Los derechos de titularidad y explotación, nos corresponde conforme al reglamento de propiedad intelectual de la institución; *Víctor Stalyn Tirapé Moreira* y *Andrés Ricardo Agila Gómez* damos nuestro consentimiento para que la ESPOI realice la comunicación pública de la obra por cualquier medio con el fin de promover la consulta, difusión y uso público de la producción intelectual"



Víctor Stalyn Tirapé
Moreira



Andrés Ricardo Agila
Gómez

EVALUADORES

A handwritten signature in blue ink, appearing to read 'Jorge Marcial', is positioned above a horizontal dashed line.

M.Sc. Jorge Marcial

**PROFESOR Y TUTOR
DE LA MATERIA**

RESUMEN

En la Provincia de Santa Elena, por su naturaleza turística, es fácil observar un alto número de botellas de vidrio desechadas en los tachos de la basura de establecimientos que brindan servicios de alojamiento, alimentos y bebidas, etc, dónde se puede notar fácilmente la acumulación de las mismas. Este material debería ser transportado al punto de desecho más cercano, pero lamentablemente muchas veces estas botellas de terminan en el mar, ríos, calles, entre otros, por lo que la contaminación es evidente y perjudicial para todos.

Finalmente, este proyecto busca promover la responsabilidad social de reciclar y dar impulso a un emprendimiento, ayudando a mitigar la cantidad de desechos sólidos a partir de la reutilización de botellas de vidrio. Se propone utilizar las botellas de vidrio desechables, darles valor agregado y convertirlas en productos atractivos (vasos, copas, lámparas, adornos, recuerdos, etc). Este proyecto aportaría a la mejora ambiental y social de la Provincia de Santa Elena apoyando a un grupo de jóvenes emprendedores de la comunidad, contribuyendo a el reciclaje, implantando una marca y constituyéndola como la pionera en realizar esta actividad.

Para cumplir con el objetivo de convertir estos desechos sólidos en productos atractivos, se consideró la utilización de cuatro equipos, de los cuales el primero es el equipo de marcado, equipo de corte térmico y mejorado de bordes, banco de pulido y por último un equipo de impresión, para generar valor agregado a los mismos.

Palabras Clave: Vidrio, reutilización, emprendimiento, desechos sólidos.

ABSTRACT

In the Province of Santa Elena, due to its tourist nature, it is easy to observe a high number of discarded glass bottles in the garbage cans of establishments that provide accommodation, food and beverage services, etc., where you can easily notice the accumulation from the same. This material should be transported to the nearest waste point, but unfortunately many times these bottles end up in the sea, rivers, streets, among others, so that pollution is evident and harmful to everyone.

Finally, this project seeks to promote the social responsibility of recycling and giving impetus to an enterprise, helping to mitigate the amount of solid waste from the reuse of glass bottles. It is proposed to use the disposable glass bottles, give them added value and turn them into attractive products (glasses, glasses, lamps, ornaments, souvenirs, etc.). This project would contribute to the environmental and social improvement of the Province of Santa Elena by supporting a group of young entrepreneurs from the community, contributing to recycling, implementing a brand and constituting it as the pioneer in carrying out this activity.

In order to meet the objective of converting these solid wastes into attractive products, the use of four equipment was considered, of which the first is marking equipment, thermal and improved edge cutting equipment, polishing bench and finally a device of printing, to generate added value to them.

Keywords: Glass, reuse, entrepreneurship, solid waste.

ÍNDICE GENERAL

RESUMEN.....	I
<i>ABSTRACT</i>	II
ÍNDICE GENERAL	III
ABREVIATURAS.....	VI
SIMBOLOGÍA	VII
ÍNDICE DE FIGURAS	VIII
ÍNDICE DE TABLAS.....	X
ÍNDICE DE PLANOS.....	XI
CAPÍTULO 1.....	1
1. Introducción	1
1.1 Descripción del problema	2
1.2 Justificación del problema	2
1.3 Objetivos	2
1.3.1 Objetivo General.....	2
1.3.2 Objetivos Específicos.....	2
1.4 Marco teórico.....	3
1.4.1 El Vidrio	3
1.4.2 Tipos de Cortadores de Botellas de Vidrio Cilíndricas	3
1.4.3 Pulidoras de Vidrio.....	5
1.4.4 Serigrafía Cilíndrica	7
CAPÍTULO 2.....	8
2. Metodología	8
2.1 Flujograma	8
2.2 Análisis del Problema.....	9
2.3 Diseño Conceptual	9

2.4	Alternativas de Solución	10
2.4.1	Banco de Mercado	10
2.4.2	Cortador Térmico	11
2.4.3	Banco de Pulido	13
2.4.4	Máquina para Impresión (Serigrafía)	14
2.5	Criterios a Evaluar	16
2.5.1	Banco de Mercado	16
2.5.2	Banco para Corte Térmico y Acabado de los Bordes	16
2.5.3	Banco de Pulido	16
2.5.4	Máquina para Impresión	17
2.6	Ponderación de los Criterios	17
2.7	Matriz de Decisión y Selección de la Mejor Alternativa	19
2.8	Especificaciones Generales de Diseño	22
2.9	Especificaciones de Diseño y Modelo 3D de los Equipos	23
2.9.1	Banco de Mercado	23
2.9.2	Banco para Corte y Acabado de los Bordes	24
2.9.3	Banco de Pulido	28
2.9.4	Máquina de Impresión	35
CAPÍTULO 3.....		37
3.	Resultados Y Análisis	37
3.1	Diagrama de Flujo para cada Proceso de Solución.....	38
3.2	Análisis de Costo.....	40
3.2.1	Banco de Mercado.....	40
3.2.2	Banco de Corte Térmico	40
3.2.3	Banco de Pulido.....	41
3.2.4	Máquina para Impresión	41
3.2.5	Costo Total de los Equipos	42

CAPÍTULO 4.....	43
4. Conclusiones Y Recomendaciones	43
4.1 Conclusiones	43
4.2 Recomendaciones.....	44
BIBLIOGRAFÍA	
APÉNDICES	

ABREVIATURAS

ESPOL Escuela Superior Politécnica del Litoral

ASTM American Society for Testing and Materials

AISI American Iron and Steel Institute

SAE Society of Automotive Engineers

FIMCP Facultad de Ingeniería Mecánica y Ciencias de la Producción

INEN Servicio Ecuatoriano de Normalización

SIMBOLOGÍA

T	Torque
P	Potencia
P_M	Potencia mecánica del motor
m	masa
s	Segundo
ρ	Densidad
I_{disco}	Inercia del disco
$I_{polea\ motriz}$	Inercia de la polea motriz
$I_{polea\ conducida}$	Inercia de la polea conducida
$I_{base\ del\ volante}$	Inercia de la base del Volante
ω	Velocidad angular
V	Volumen
Al	Aluminio
$P_{potencia\ de\ diseño}$	Potencia de Diseño
FS	Factor de Servicio
CB	Cantidad de Bandas
RV	Relación de Velocidades
N_1	RPM del Motor
N_2	RPM de la polea Conducida
P_{Banda}	Potencia de la banda

ÍNDICE DE FIGURAS

Figura 1.1 Discos de Carburo de Tungsteno	4
Figura 1.2 Cortador con Estructura de Platinas.....	4
Figura 1.3 Cortador tipo Abrazadera.	5
Figura 1.4 Pulidora para vidrio MAG 30.	6
Figura 1.5 Pulidora para vidrio.....	6
Figura 1.6 Representación de Serigrafía Cilíndrica.	7
Figura 2.1 Flujograma de la Metodología de Diseño.	8
Figura 2.2 Diseño Conceptual de la Solución.....	9
Figura 2.3 Marcador Semiautomático.....	10
Figura 2.4 Marcador Manual.....	11
Figura 2.5 Cortador Térmico con Apoyo Superior.	12
Figura 2.6 Cortador Térmico sin Apoyo Superior.	12
Figura 2.7 Pulidora para Vidrio.....	13
Figura 2.8 Pulidora para Vidrio Alternativa B.....	14
Figura 2.9 Máquina para Serigrafía Cilíndrica.	15
Figura 2.10 Máquina para Serigrafía Cilíndrica Alternativa B.....	15
Figura 2.11 Diseño Conceptual con los Equipos Seleccionados.....	22
Figura 2.12 Modelo 3D del Marcador.	23
Figura 2.13 Modelo 3D del Banco de Corte.....	24
Figura 2.14 Pared de la botella de vidrio	26
Figura 2.15 Efecto de la transferencia de calor por convección	27
Figura 2.16 Propiedades físicas del glp.....	27
Figura 2.17 Modelo 3D Pulidora de Vidrio.....	28
Figura 2.18 Volante porta Disco	29
Figura 2.19 Polea Motriz.....	30
Figura 2.20 Polea Conducida	30
Figura 2.21 Selección de Bandas Convencionales.	34
Figura 2.22 Modelo 3D Máquina para Serigrafía Cilíndrica	36
Figura 3.1 Prototipo de Marcado y Corte.....	37
Figura 3.2 Diagrama de Flujo Equipo 1, Banco de Marcado	38
Figura 3.3 Diagrama de Flujo Equipo 2, Banco de Corte Térmico	38

Figura 3.4 Diagrama de Flujo Equipo 3, Banco de Pulido	39
Figura 3.5 Diagrama de Flujo Equipo 4, Acabado de los bordes.....	39
Figura 3.6 Diagrama de Flujo Equipo 5, Máquina para Impresión.....	39

ÍNDICE DE TABLAS

Tabla 2.1 Peso ponderado para los criterios del Banco de Mercado.	17
Tabla 2.2 Peso ponderado para los criterios del Banco de Corte Térmico y Acabado de los Bordes.....	18
Tabla 2.3 Peso ponderado para los criterios del Banco de Pulido.	18
Tabla 2.4 Peso ponderado para los criterios de la Máquina de Impresión.	19
Tabla 2.5 Matriz de Decisión para el Banco de Mercado.	19
Tabla 2.6 Matriz de Decisión para el Banco de Corte Térmico y Acabado de los Bordes.....	20
Tabla 2.7 Matriz de Decisión para el Banco de Pulido.	21
Tabla 3.1 Costo del Banco de mercado	40
Tabla 3.2 Costo del Banco de Corte Térmico.....	40
Tabla 3.3 Costo de Construcción del Banco de pulido	41
Tabla 3.4 Costo de Construcción de la Máquina para Impresión	41
Tabla 3.5 Costo Total de los Equipos.....	42

ÍNDICE DE PLANOS

EQUIPO DE MARCADO

- PLANO 1 Estructura
- PLANO 2 Base Fija
- PLANO 3 Soporte del Rodamiento
- PLANO 4 Soporte del Glass Cutter
- PLANO 5 Cono de Apoyo
- PLANO 6 Corredera del Cono

EQUIPO DE CORTE TÉRMICO

- PLANO 1 Estructura
- PLANO 2 Base del Motor
- PLANO 3 Base del Motor
- PLANO 4 Base para Rodamientos
- PLANO 5 Eje Principal
- PLANO 6 Corredera del Soplete
- PLANO 7 Disco Rotatorio

EQUIPO DE PULIDO

- PLANO 1 Estructura
- PLANO 2 Recipiente para Recolección de Agua
- PLANO 3 Base del Motor
- PLANO 4 Base del Volante
- PLANO 5 Eje de Transmisión de Movimiento
- PLANO 6 Volante
- PLANO 7 Templador del Motor
- PLANO 8 Contenedor de Agua

EQUIPO DE IMPRESIÓN

- PLANO 1 Estructura Base
- PLANO 2 Base para Desplazamiento Transversal
- PLANO 3 Corredera de los Rodamientos
- PLANO 4 Soporte de los Rodamientos

PLANO 5 Soporte y Regulador Vertical

PLANO 6 Base Articulada

PLANO 7 Deslizador y Porta Pantalla

PLANO 8 Eje para Corredera de la Pantalla

CAPÍTULO 1

1. INTRODUCCIÓN

Actualmente en el mundo se origina anualmente 2.010 millones de toneladas de desechos sólidos. De los cuales el 5% de los desechos son artículos de vidrio, esto según el informe realizado por (Kaza, Yao, Perinaz Bhada-Tata, & Frank Van Woerden, 2018). Demostrando una gestión deficiente de los desechos a nivel global, el cual asiste a una contaminación permanente del planeta. Por otra parte (Alarcón,2017) menciona que en el Ecuador aproximadamente 4 millones de toneladas de desecho se produce anualmente. Sin embargo, del millón de toneladas de residuos sólidos que se podría reciclar en el país, es apenas 15% en lograr este fin. Y según el Ministerio del Ambiente del Ecuador (MAE), en 2015 existían alrededor de 105.504 toneladas de botellas y envases de vidrio en el mercado del país de las cuales apenas se reciclaba el 19%.

En este proyecto se trata de aportar en el reciclado de botellas de vidrio y dar impulso a un emprendimiento a partir de la reutilización de estas, en la comunidad de la Provincia de Santa Elena. Entonces se propone utilizar las botellas de vidrio desechables, darles valor agregado para convertirlas en productos atractivos (vasos, copas, lámparas, adornos, recuerdos, etc). Aportando a la mejora ambiental y social de la Provincia antes mencionada apoyando a un grupo de jóvenes emprendedores de la comunidad, contribuyendo a el reciclaje, implantando una marca y constituyéndola como la pionera en realizar esta actividad.

Para cumplir con el objetivo de convertir estos desechos sólidos en productos atractivos, se consideró la utilización de cuatro equipos, de los cuales el primero es el equipo de marcado, equipo de corte térmico y mejorado de bordes, banco de pulido y por último un equipo de impresión, para generar valor agregado a los mismos. Para la construcción de estos equipos se emplearon perfiles de acero estructural ASTM - A36 como ángulos y tubos cuadrados, rodamientos, motores eléctricos, glass cutter, soplete para gas GLP, entre otros accesorios.

1.1 Descripción del problema

En la Provincia de Santa Elena, por su naturaleza turística, es fácil observar innumerable cantidad de botellas de vidrio en los tachos de la basura de establecimientos de servicios de alojamiento, alimentos y bebidas, etc. Este material debería ser transportado al punto de desecho más cercano, pero lamentablemente muchas veces las botellas de vidrio terminan en el mar, ríos, calles, entre otros, por lo que la contaminación es evidente y perjudicial para todos.

1.2 Justificación del problema

Este proyecto busca promover la responsabilidad social de reciclar y dar impulso a un emprendimiento a partir de la reutilización de botellas de vidrio en la Provincia de Santa Elena. Se propone utilizar las botellas de vidrio desechables, darles valor agregado para convertirlas en productos atractivos (vasos, copas, lámparas, adornos, recuerdos, etc). Este proyecto aportaría a la mejora ambiental y social de la Provincia de Santa Elena apoyando a un grupo de jóvenes emprendedores de la comunidad, contribuyendo a el reciclaje, implantando una marca y constituyéndola como la pionera en realizar esta actividad.

1.3 Objetivos

1.3.1 Objetivo General

Diseñar una línea de corte, pulido e impresión de botellas de vidrio recicladas para reutilizarlas como vasos, copas, lámparas, adornos, recuerdos, etc.

1.3.2 Objetivos Específicos

1. Diseño detallado de los sistemas de corte, pulido e impresión de botellas de vidrio con materiales y componentes disponibles en el mercado nacional.
2. Modelos 3D de los sistemas diseñados con simulación de la operación de los mecanismos (animación).
3. Análisis de costos de los prototipos: costo de partes y equipos, costo de fabricación, producción estimada, etc.
4. Prototipo del sistema de corte.

1.4 Marco teórico

1.4.1 El Vidrio

Composición

El vidrio es un producto inorgánico, sus principales componentes para su fabricación provienen de la naturaleza los cuales son, arena de sílice, carbonato de sodio, caliza y además el vidrio reciclado

Fabricación del vidrio

Este proceso empieza cuando las materias primas son mezcladas y conducidas al horno de fusión, a temperaturas entre 1300 y 1500 °C. Posteriormente el vidrio es conducido a los diferentes moldes, donde mediante una serie de procesos se da forma a los nuevos envases a una temperatura próxima a los 1200°C.

Vida útil del vidrio

Debido a que el vidrio posee componentes naturales como arena de sílice, carbonato de sodio y caliza, la tarea de los microorganismos del suelo en realizar la descomposición sin importar las dimensiones y formas del objeto, se vuelve muy difícil, lo cual según estudios alcanza los 4000 años en degradarse.

1.4.2 Tipos de Cortadores de Botellas de Vidrio Cilíndricas

Existen un sin número de mecanismos para realizar la tarea de cortar el vidrio, pero todos ellos traen consigo una herramienta en común la cual es capaz de efectuar el corte del vidrio ya sea en superficies planas o curvas, son discos de carburo de tungsteno con los bordes afilados a 135° y 4.5 mm de diámetro Figura 1.1, cada disco tiene una vida útil de aproximadamente 5000 metros de corte. El cual rota sobre la superficie del vidrio produciendo a su paso una marca/concentrador de esfuerzo.

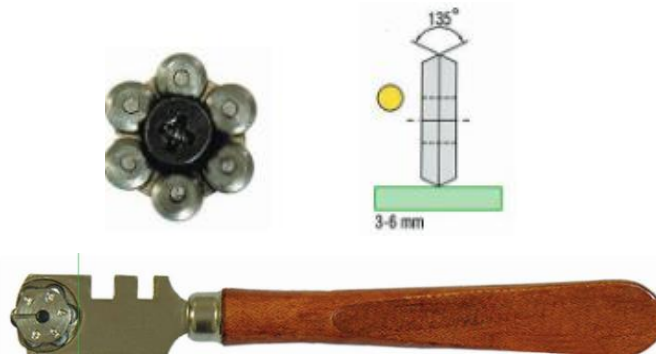


Figura 1.1 Discos de Carburo de Tungsteno

Fuente: Carbone glass tools, Cortadores de Vidrio.

1.4.2.1 Cortador con estructura de platinas

El cortador en cuestión consta de una estructura sencilla construida con platinas de aluminio Figura 1.2, la cual posee una regla transversal regulable de acuerdo al diámetro de la botella, en el extremo de la misma consta de un apoyo tipo trapezoidal donde se aloja el pico de la botella, además cuenta con una platina paralela al eje de la botella para regular la altura del corte a efectuar en cuyo extremo inferior tiene sujeto el glass cutter. Una vez calibrado todos los parámetros, simplemente se rota la botella efectuando una leve carga en dirección al glass cutter, obteniendo así un concentrador de esfuerzo en toda periferia de la misma.



Figura 1.2 Cortador con Estructura de Platinas.

Fuente: AGPTEK, Glass Bottle Cutter.

1.4.2.2 Cortador tipo Abrazadera

Este tipo de cortador posee una estructura de polímero tipo abrazadera, el cual posee dos varillas roscadas colocadas en ambos lados que permiten la sujeción de la botella, para diámetros comprendidos entre 43 y 102 mm, en la periferia interior del mismo trae consigo rodillos que permiten la fácil rotación de la botella reduciendo la fricción, Figura 1.3. El proceso de marcado se lo realiza introduciendo la botella en la herramienta ajustar a la altura deseada y efectuar una vuelta completa, para que la rueda de carburo de tungsteno de la cual viene provista efectúe un concentrador de esfuerzo toda la periferia de la misma.



Figura 1.3 Cortador tipo Abrazadera.

Fuente: Tecnowire, Cortador de Botellas de Vidrio Kinkajou.

1.4.3 Pulidoras de Vidrio

1.4.3.1 Pulidora para vidrio MAG 30

Este tipo de pulidora cuenta con una base circular en el plano horizontal con un diámetro de 12", Figura 1.4, que es donde se adhieren los discos magnéticos para el pulido de vidrio, la velocidad de operación del mismo varía entre 100 y 430 rpm. Las dimensiones de la estructura son de 470 x 550 mm y una altura de 1070 mm, posee un sistema de suministro de agua para evitar que las partículas de vidrio generadas en el proceso sean inhaladas por el personal de trabajo, afectando su salud.



Figura 1.4 Pulidora para vidrio MAG 30.

Fuente: Kilncare, MAG Flat Bed Polisher

1.4.3.2 Pulidora de Vidrio Modelo Flor

Esta pulidora esta provista de un volante en el plano horizontal en el cual se adhiere el disco de pulir, la rotación del mismo es proporcionada por un eje apoyado de forma vertical y accionado por un motor eléctrico, mediante un sistema de transmisión por banda y polea como se muestra en la Figura 1.5.



Figura 1.5 Pulidora para vidrio.

Fuente: Romero Gurman. Pulidoras de Vidrio.

1.4.4 Serigrafía Cilíndrica

Es un método de impresión empleado para la reproducción de imágenes sobre superficies redondas o cónicas. Están provistas de una pantalla/tela la cual se desliza sobre la superficie circular del objeto, haciéndolo rotar al mismo tiempo que un barreador ubicado en el interior de la pantalla va aplicando la tinta sobre el diseño en cuestión a lo largo de su recorrido, véase Figura 1.6.

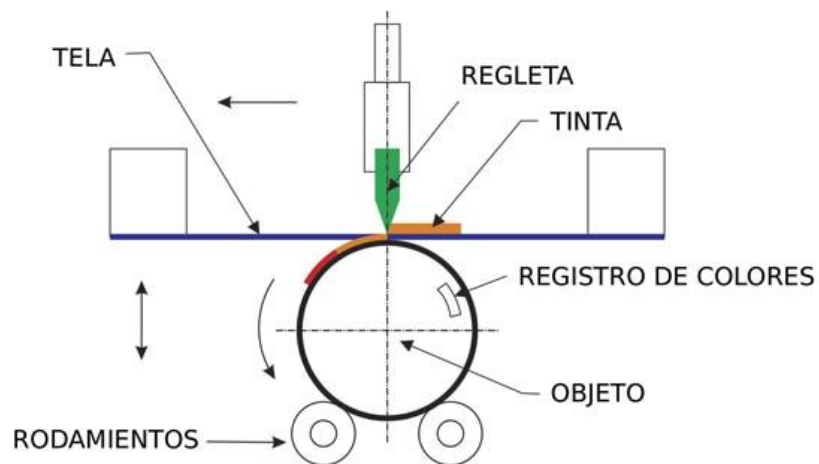


Figura 1.6 Representación de Serigrafía Cilíndrica.

Fuente: PALAUBARCELONA, Serigrafía Circular.

CAPÍTULO 2

2. METODOLOGÍA

2.1 Flujograma

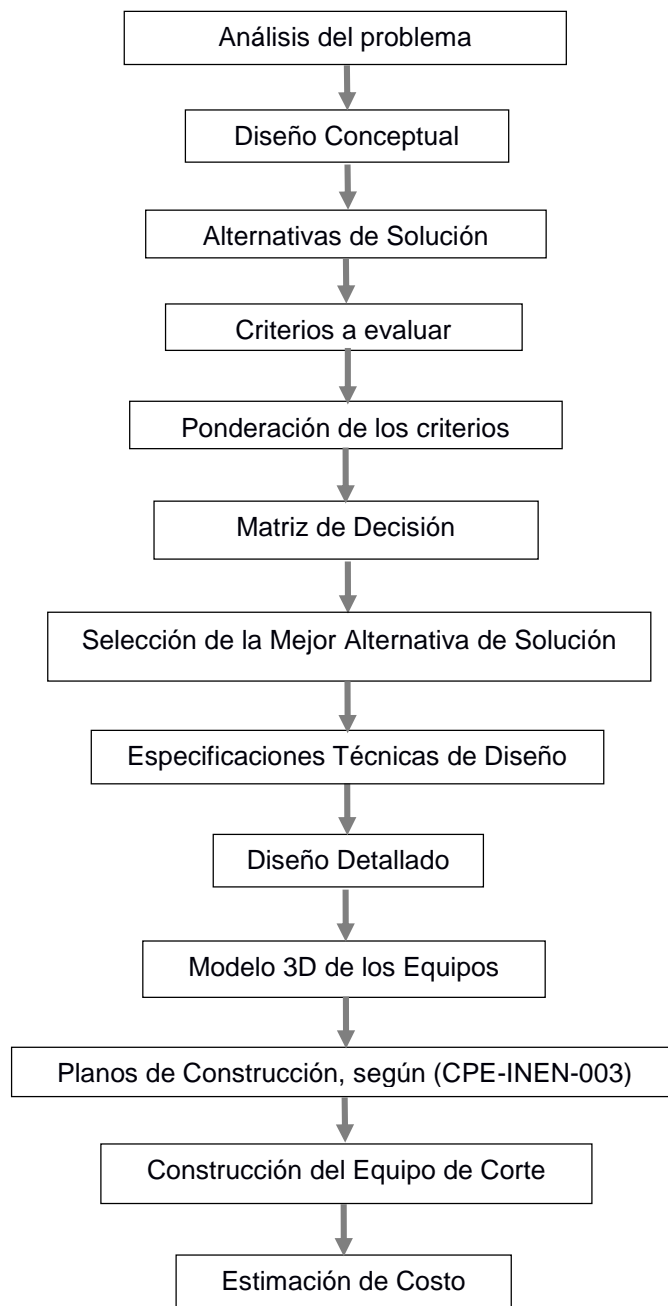


Figura 2.1 Flujograma de la Metodología de Diseño.

Fuente: Elaboración Propia.

2.2 Análisis del Problema

Este tipo de problema se ha generado debido a que actualmente no existe algún tipo de emprendimiento que impulse la reutilización de botellas de vidrio desechadas, por ende, el interés en reciclar este tipo de productos es bajo. Entonces para incrementar el reciclaje de las mismas y reducir este tipo de contaminación se implementará la reutilización de las botellas de vidrio, convirtiéndolas en nuevos productos de forma artesanal mediante una serie de procesos.

2.3 Diseño Conceptual

Para cumplir con el objetivo de reutilizar las botellas de vidrio y proporcionarle valor agregado, se ha planteado un diseño de concepto como se muestra en el flujograma de la figura 2.2, mediante el cual se logra identificar la secuencia de pasos a considerar para la obtención de un nuevo producto a partir de una botella de vidrio.

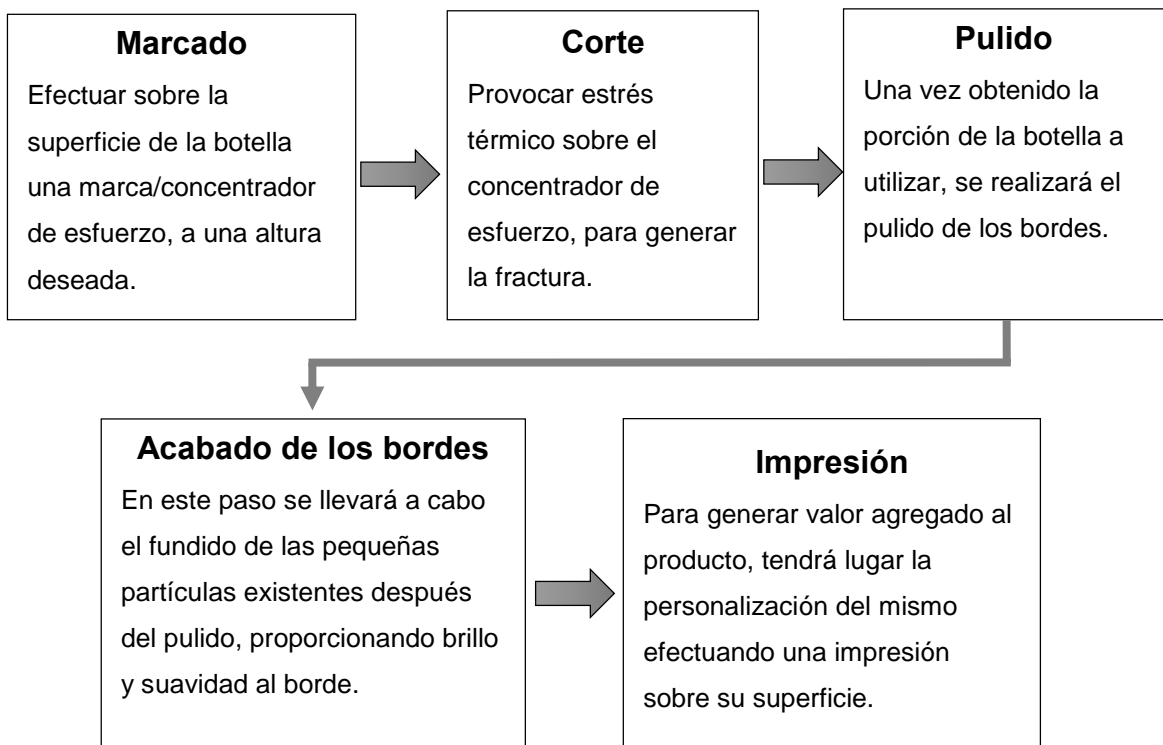


Figura 2.2 Diseño Conceptual de la Solución.

Fuente: Elaboración Propia.

2.4 Alternativas de Solución

Respecto al diseño conceptual planteado previamente, se realizará una pequeña descripción de las alternativas a proponer en cada proceso que forma parte de la línea de producción.

2.4.1 Banco de Marcado

Este equipo será el encargado de efectuar una marca/concentrador de esfuerzo sobre la superficie de la botella mediante la rotación de la misma, a la altura deseada. Uno de los requerimientos de este equipo es que el concentrador de esfuerzo a practicarse debe finalizar en el mismo punto donde inició, es decir, no debe existir desfase alguno ya que si esto sucede el proceso posterior a realizarse se verá perjudicado en cuanto al tiempo.

2.4.1.1 Alternativa A, Marcador Semiautomático.

En la figura 2.3, se puede observar el diseño de la presente alternativa, en la cual la botella está montada sobre rodillos y restringida en dirección axial en ambos extremos, consta de un glass cutter con un sistema deslizante ajustable a la altura deseada, además esta provista de una manivela, la cual transmite el movimiento de rotación a uno de los rodillos para generar la rotación de la botella y de esta forma efectuar un concentrador de esfuerzo en toda su periferia, aplicando una leve fuerza en dirección vertical al soporte del glass cutter.

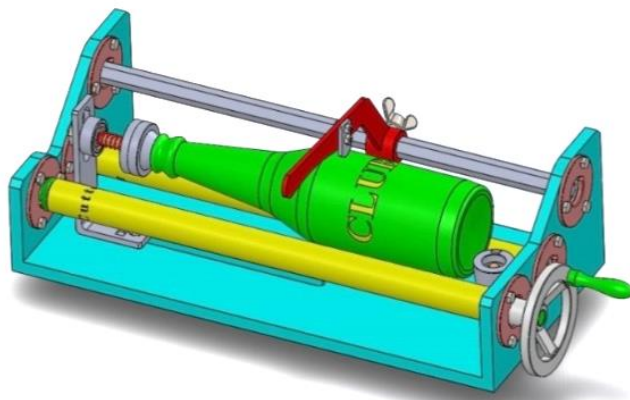


Figura 2.3 Marcador Semiautomático

Fuente: Elaboración Propia.

2.4.1.2 Alternativa B, Marcador Manual.

En esta alternativa mostrada en la Figura 2.4, se propone un diseño más simplificado, en la cual la botella está apoyada en tres puntos, es decir, posee un cono para auto centrado el cual se lo puede ajustar en diferentes posiciones tanto vertical como horizontal, los dos apoyos restantes están montados sobre una base fija, en un lado está situado un rodamiento y en el otro se encuentra el glass cutter. Entonces una vez ajustada la altura deseada, se rota la botella de forma manual aplicando una leve fuerza en dirección vertical para que el glass cutter realice el concentrador de esfuerzo sobre toda la periferia cilíndrica.

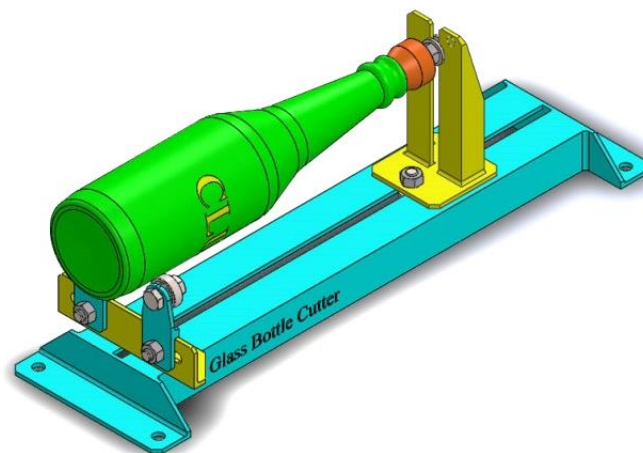


Figura 2.4 Marcador Manual.

Fuente: Elaboración Propia.

2.4.2 Cortador Térmico

Este equipo será el encargado de producir la fractura de la botella de vidrio sobre el concentrador de esfuerzo realizado previamente, mediante la rotación de la misma sobre una llama puntual. Dicha llama empezará a generar estrés térmico (cambios bruscos de temperatura) y aprovechando las propiedades térmicas del vidrio obtener su fractura.

2.4.2.1 Alternativa A, Cortador Térmico con Apoyo Superior.

La mencionada alternativa esta provista de una base rotatoria y un apoyo superior, restringiendo así el movimiento axial de la botella, véase Figura 2.5. Posee además un soplete para GLP el cual proporcionará una llama puntual y mediante la rotación de la botella aplicar temperatura sobre el concentrador de esfuerzo practicado.

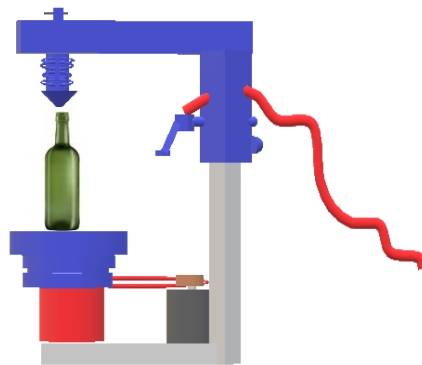


Figura 2.5 Cortador Térmico con Apoyo Superior.

Fuente: Elaboración Propia.

2.4.2.2 Alternativa B, Cortador Térmico sin Apoyo Superior.

Este equipo es similar a la alternativa mencionada anteriormente, con la diferencia que no posee apoyo superior para el pico de la botella, ésta solamente descansa sobre la base rotatoria, véase Figura 2.6.

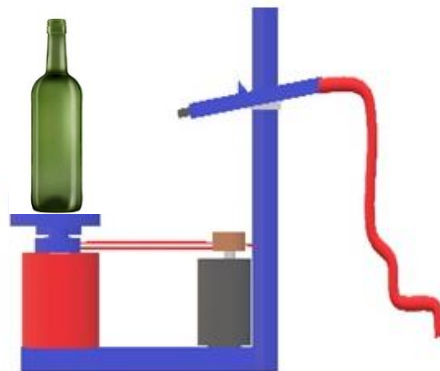


Figura 2.6 Cortador Térmico sin Apoyo Superior.

Fuente: Elaboración Propia.

2.4.3 Banco de Pulido

La porción de la botella a utilizar presenta aristas cortantes después del corte, las cuales es necesario pulir y obtener un borde más suave.

2.4.3.1 Alternativa A, Banco de Pulido

Esta pulidora esta provista de un volante en el plano horizontal en el cual se adhiere el disco de pulir, la rotación del mismo es proporcionada por un eje apoyado de forma vertical y accionado por un motor eléctrico, mediante un sistema de transmisión por banda y polea como se muestra en la figura 2.7.



Figura 2.7 Pulidora para Vidrio.

Fuente: sitio web Romero Gurman. Pulidoras de Vidrio.

2.4.3.2 Alternativa B, Banco de pulido

La presente pulidora es similar a la alternativa anterior, es decir, esta provista de un volante en el plano horizontal en el cual se adhiere el disco de pulir, la rotación del mismo es proporcionada por un eje apoyado de forma vertical y accionado por un motor eléctrico mediante un sistema de transmisión de banda y polea. La única diferencia es que la posición de la polea conducida se encuentra en voladizo, véase Figura 2.8.

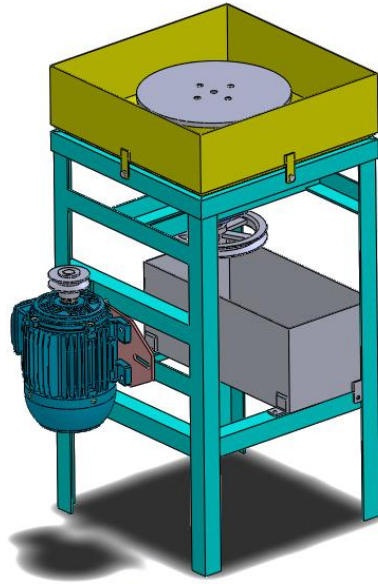


Figura 2.8 Pulidora para Vidrio Alternativa B.

Fuente: Elaboración Propia.

2.4.4 Máquina para Impresión (Serigrafía)

Para generar valor agregado al producto una vez terminado el proceso de pulido se ha considerado la personalización del mismo, es decir, efectuando impresiones con atractivos diseños sobre su superficie despertando así el interés en las personas por adquirir el producto. Este tipo de impresiones se lo practicará empleando el método de serigrafía cilíndrica.

2.4.4.1 Alternativa A, Máquina para Serigrafía Cilíndrica

El equipo de serigrafía propuesto en esta alternativa está provisto de un porta pantalla, cuya corredera está apoyada en un tren de rodamientos formando 90° entre sí, véase Figura 2.8, dicha corredera posee dos topes para ajustar el recorrido de la pantalla de acuerdo al diseño a realizar. El producto de vidrio de sección cilíndrica va montado sobre rodamientos para reducir la fricción al momento de efectuar la impresión.

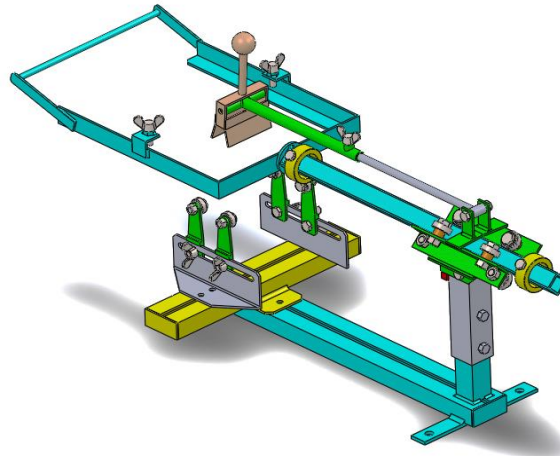


Figura 2.9 Máquina para Serigrafía Cilíndrica.

Fuente: Elaboración Propia.

2.4.4.2 Alternativa B, Máquina para Serigrafía Cilíndrica

Este equipo posee el mismo principio de funcionamiento que la alternativa anterior, la diferencia radica en el sistema de la corredera de la pantalla, ésta se desliza sobre dos ejes colocados en ambos lados sujetos a una base articulada, véase Figura 2.9, de igual forma posee dos topes para ajustar el recorrido de la pantalla de acuerdo al diseño a realizar. El producto de vidrio de sección cilíndrica va montado sobre rodamientos para reducir la fricción al momento de efectuar la impresión.

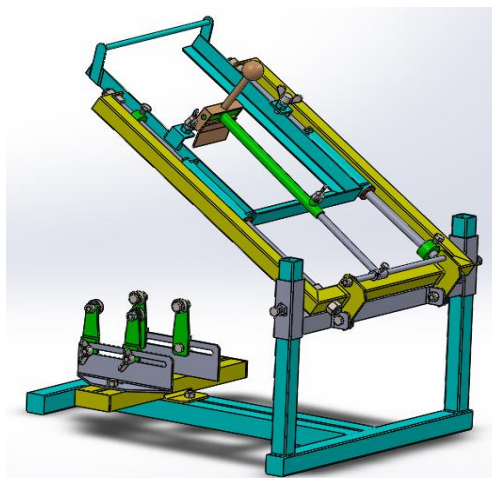


Figura 2.10 Máquina para Serigrafía Cilíndrica Alternativa B.

Fuente: Elaboración Propia.

2.5 Criterios a Evaluar

Para determinar la mejor alternativa de cada uno de los equipos a emplearse, es necesario considerar criterios definidos por el grupo de trabajo, los cuales ponen en evidencia las fortalezas y debilidades de los mismo dando a conocer de esta forma la mejor opción.

A continuación, se detallan los criterios a evaluar para cada uno de los equipos:

2.5.1 Banco de Mercado

- Tiempo de mercado:
- Facilidad de manufactura
- Fácil uso
- Aspecto físico
- Eficacia
- Peso

2.5.2 Banco para Corte Térmico y Acabado de los Bordes

- Capacidad de producción
- Facilidad de manufactura
- Fácil operación
- Aspecto físico
- Peso
- Consumo energético
- Seguridad

2.5.3 Banco de Pulido

- Capacidad de producción
- Facilidad de manufactura
- Fácil operación
- Costo
- Aspecto físico
- Peso

- Consumo energético
- Seguridad

2.5.4 Máquina para Impresión

- Capacidad de impresión
- Facilidad de manufactura
- Fácil operación
- Aspecto físico
- Eficacia
- Peso

2.6 Ponderación de los Criterios

Para determinar el peso de los criterios a evaluar para cada equipo, se empleará el método de la Matriz de Priorización, el cual consiste en realizar una matriz en L donde en la primera fila y primera columna se colocan los criterios, entonces se ponderan los criterios de la primer columna para poder comparar cada uno de estos entre sí, con los criterios de la primera fila.

Tabla 2.1 Peso ponderado para los criterios del Banco de Mercado.

Criterios a evaluar	Tiempo de marcado (s)	Facilidad de manufactura	Fácil operación	Aspecto físico	Eficacia	Peso	Total	Ponderación
Tiempo de marcado (s)	1,00	0,50	0,50	0,67	0,25	1,00	3,92	0,09
Facilidad de manufactura	2,00	1,00	1,00	1,33	0,50	2,00	7,83	0,17
Fácil operación	2,00	1,00	1,00	1,33	0,50	2,00	7,83	0,17
Aspecto físico	1,50	0,75	0,75	1,00	0,38	1,50	5,88	0,13
Eficacia	4,00	2,00	2,00	2,67	1,00	4,00	15,67	0,35
Peso	1,00	0,50	0,50	0,67	0,25	1,00	3,92	0,09
							45,04	1,00

Fuente: Elaboración Propia.

Tabla 2.2 Peso ponderado para los criterios del Banco de Corte Térmico y Acabado de los Bordes

	Capacidad de producción	Facilidad de manufactura	Fácil operación	Aspecto físico	Eficacia	Peso	Consumo energético	Seguridad	Total	Ponderación
Capacidad de producción	1,00	0,33	0,25	0,33	0,20	0,50	0,25	0,25	3,12	0,04
Facilidad de manufactura	3,00	1,00	0,75	1,00	0,60	1,50	0,75	0,75	9,35	0,12
Fácil operación	4,00	1,33	1,00	1,33	0,80	2,00	1,00	1,00	12,47	0,15
Aspecto físico	3,00	1,00	0,75	1,00	0,60	1,50	0,75	0,75	9,35	0,12
Eficacia	5,00	1,67	1,25	1,67	1,00	2,50	1,25	1,25	15,58	0,19
Peso	2,00	0,67	0,50	0,67	0,40	1,00	0,50	0,50	6,23	0,08
Consumo energético	4,00	1,33	1,00	1,33	0,80	2,00	1,00	1,00	12,47	0,15
Seguridad	4,00	1,33	1,00	1,33	0,80	2,00	1,00	1,00	12,47	0,15
									81,03	1

Fuente: Elaboración Propia.

Tabla 2.3 Peso ponderado para los criterios del Banco de Pulido.

	Capacidad de producción	Facilidad de manufactura	Fácil operación	Aspecto físico	Eficacia	Peso	Consumo energético	Seguridad	Total	Ponderación
Capacidad de producción	1,00	0,33	0,25	0,33	0,20	0,50	0,25	0,25	3,12	0,04
Facilidad de manufactura	3,00	1,00	0,75	1,00	0,60	1,50	0,75	0,75	9,35	0,12
Fácil operación	4,00	1,33	1,00	1,33	0,80	2,00	1,00	1,00	12,47	0,15
Aspecto físico	3,00	1,00	0,75	1,00	0,60	1,50	0,75	0,75	9,35	0,12
Eficacia	5,00	1,67	1,25	1,67	1,00	2,50	1,25	1,25	15,58	0,19
Peso	2,00	0,67	0,50	0,67	0,40	1,00	0,50	0,50	6,23	0,08
Consumo energético	4,00	1,33	1,00	1,33	0,80	2,00	1,00	1,00	12,47	0,15
Seguridad	4,00	1,33	1,00	1,33	0,80	2,00	1,00	1,00	12,47	0,15
									81,03	1

Fuente: Elaboración Propia.

Tabla 2.4 Peso ponderado para los criterios de la Máquina de Impresión.

Criterios a evaluar	Capacidad de impresión	Facilidad de manufactura	Fácil operación	Aspecto físico	Eficacia	Peso	Total	Ponderación
Capacidad de impresión	1,00	0,50	0,50	0,67	0,25	1,00	3,92	0,09
Facilidad de manufactura	2,00	1,00	1,00	1,33	0,50	2,00	7,83	0,17
Fácil operación	2,00	1,00	1,00	1,33	0,50	2,00	7,83	0,17
Aspecto físico	1,50	0,75	0,75	1,00	0,38	1,50	5,88	0,13
Eficacia	4,00	2,00	2,00	2,67	1,00	4,00	15,67	0,35
Peso	1,00	0,50	0,50	0,67	0,25	1,00	3,92	0,09
							45,04	1,00

Fuente: Elaboración Propia.

2.7 Matriz de Decisión y Selección de la Mejor Alternativa

Una matriz de decisión consiste en una tabla que permite determinar la mejor alternativa de solución de entre varias posibles soluciones, comparando dichas alternativas con criterios ponderados definidos previamente de forma pertinente con el grupo de trabajo. Para la presente matriz se asignarán valores entre 1 y 5 para ponderar la importancia de cada alternativa de acuerdo a los criterios establecidos, siendo 1 de poca relevancia y 5 muy relevante.

A continuación se detalla la matriz de decisión correspondiente a cada uno de los equipos que forman parte del diseño de concepto.

Tabla 2.5 Matriz de Decisión para el Banco de Mercado.

Factores de influencia	Ponderación	Alternativas			
		A		B	
Tiempo de marcado (s)	0,09	4	0,36	5	0,45
Facilidad de manufactura	0,17	3	0,51	5	0,85
Fácil operación	0,17	3	0,51	4	0,68

Aspecto físico	0,13	3	0,39	4	0,52
Eficacia	0,35	5	1,75	5	1,75
Peso	0,09	3	0,27	4	0,36
		Puntaje total	3,79		4,61

Fuente: Elaboración Propia.

De acuerdo a los resultados obtenidos en la matriz de decisión de la tabla 2.5, se tiene que el mayor puntaje corresponde al equipo de la “alternativa B”, la cual se la puede visualizar en la Figura 2.4.

Tabla 2.6 Matriz de Decisión para el Banco de Corte Térmico y Acabado de los Bordes.

Factores de influencia	Ponderación	Alternativas			
		A		B	
Capacidad de producción	0,04	5	0,2	5	0,2
Facilidad de manufactura	0,12	3	0,36	4	0,48
Fácil operación	0,15	3	0,45	4	0,6
Aspecto físico	0,12	4	0,48	5	0,6
Eficacia	0,19	4	0,76	4	0,76
Peso	0,08	3	0,24	4	0,32
Consumo energético	0,15	4	0,6	4	0,6
Seguridad	0,15	4	0,6	3	0,45
		Puntaje total	3,69		4,01

Fuente: Elaboración Propia.

De acuerdo a los resultados obtenidos en la matriz de decisión de la tabla 2.6, se tiene que el mayor puntaje corresponde al equipo de la “alternativa B”, el cual se lo puede visualizar en la Figura 2.6.

Tabla 2.7 Matriz de Decisión para el Banco de Pulido.

Factores de influencia	Ponderación	Alternativas			
		A		B	
Capacidad de producción	0,04	5	0,2	5	0,2
Facilidad de manufactura	0,12	3	0,36	4	0,48
Fácil operación	0,15	5	0,75	5	0,75
Aspecto físico	0,12	3	0,36	4	0,48
Eficacia	0,19	4	0,76	5	0,95
Peso	0,08	3	0,24	4	0,32
Consumo energético	0,15	5	0,75	5	0,75
Seguridad	0,15	3	0,45	4	0,6
		Puntaje total	3,87		4,53

Fuente: Elaboración Propia.

De acuerdo a los resultados obtenidos en la matriz de decisión de la tabla 2.7, se tiene que el mayor puntaje corresponde al equipo de la “alternativa B”, el cual se lo puede visualizar en la Figura 2.8.

Tabla 2.8 Matriz de Decisión para la Máquina de Impresión.

Factores de influencia	Ponderación	Alternativas			
		A		B	
Capacidad de impresión (s)	0,09	4	0,36	5	0,45
Facilidad de manufactura	0,17	3	0,51	5	0,85
Fácil operación	0,17	3	0,51	4	0,68
Aspecto físico	0,13	3	0,39	4	0,52
Eficacia	0,35	5	1,75	5	1,75
Peso	0,09	3	0,27	4	0,36
		Puntaje total	3,79		4,61

Fuente: Elaboración Propia.

De acuerdo a los resultados obtenidos en la matriz de decisión de la tabla 2.8, se tiene que el mayor puntaje corresponde al equipo de la “alternativa B”, el cual se lo puede visualizar en la Figura 2.10.

Diseño del Concepto

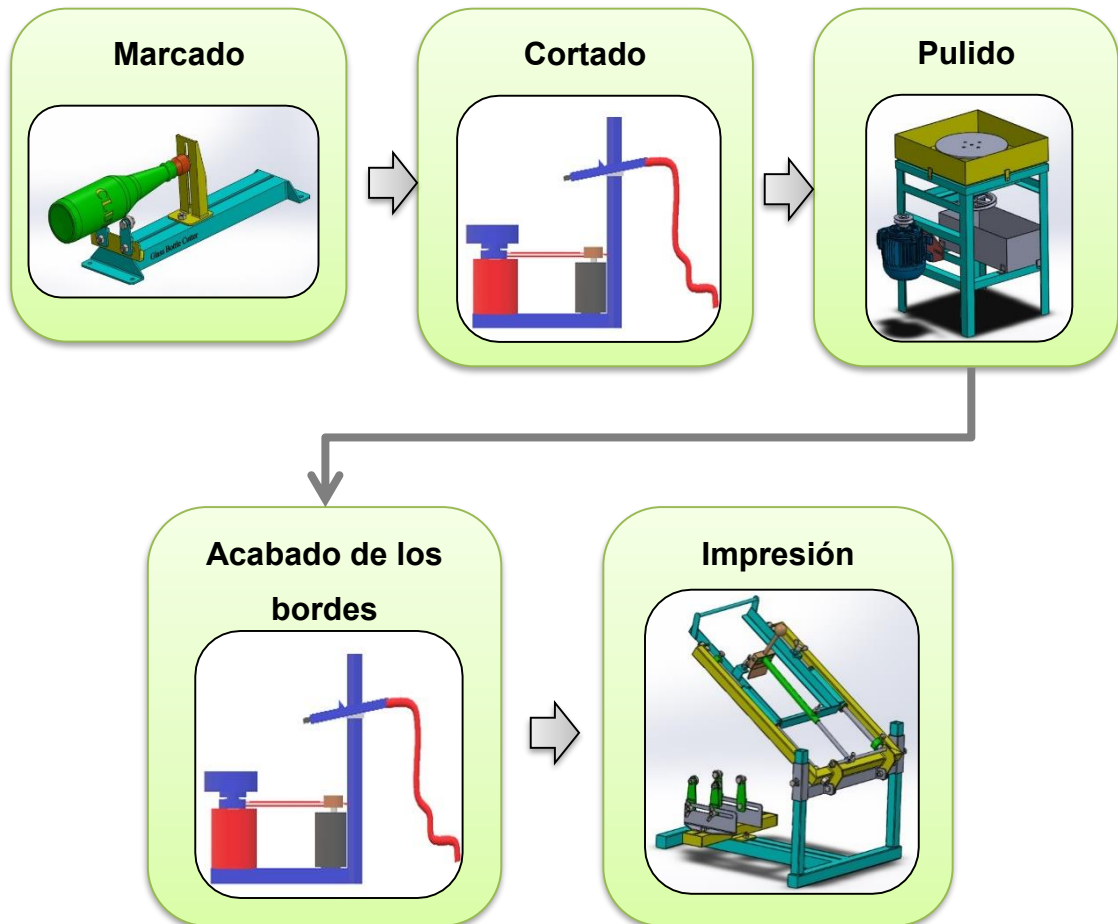


Figura 2.11 Diseño Conceptual con los Equipos Seleccionados.

Fuente: Elaboración Propia.

2.8 Especificaciones Generales de Diseño

Los diferentes equipos que forman parte de la línea de producción para la obtención de un producto a partir de una botella de vidrio reciclada, están sujetos a ciertas especificaciones generales de diseño como:

Dimensiones de la materia prima

Las dimensiones de la botella de vidrio a considerar, comprenden alturas menores o igual a 300 mm y un rango de diámetros entre 60 y 100 mm.

Materiales

Los materiales a utilizar para la construcción de los equipos deben ser de fácil adquisición en el mercado local, para no incrementar el costo de la máquina y además reducir el tiempo de manufactura de la misma.

Manufactura

Efectuar los diseños con bajo grado de complejidad, permitiendo así la utilización de máquinas-herramientas convencionales y además emplear medidas estandarizadas en los diferentes componentes de los equipos, para tratar de mecanizar lo menos posible y de esta forma no encarecer más su construcción.

Ergonomía

Los mecanismos de marcado, corte, pulido y estampado serán de fácil operación, para evitar estrés y fatiga muscular en el operador.

Tiempo de producción

Se estima que el proceso de manufactura de 1 vaso es de 20 minutos, sin considerar el tiempo de curado de la impresión.

2.9 Especificaciones de Diseño y Modelo 3D de los Equipos

2.9.1 Banco de Marcado

El equipo será construido con ángulo estructural ASTM - A36 de 30x3 mm, diseñado para sujetar botellas con alturas menores o igual a 300 mm y un rango de diámetros entre 60 y 100 mm, véase Figura 2.11.

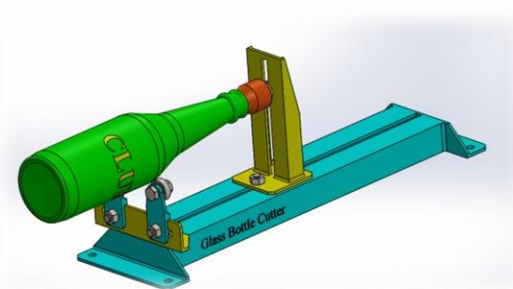


Figura 2.12 Modelo 3D del Marcador.

Fuente: Elaboración Propia.

2.9.2 Banco para Corte y Acabado de los Bordes

La estructura del mismo será construida con ángulo estructural ASTM - A36 de L30x3 mm, el disco donde reposa la botella para efectuar el corte térmico tendrá una velocidad de rotación de 35/55 rpm, para efectuar el estrés térmico se implementará un soplete para GLP con una llama puntual, debido a que requiere aplicar temperatura solo en el concentrador de esfuerzo.

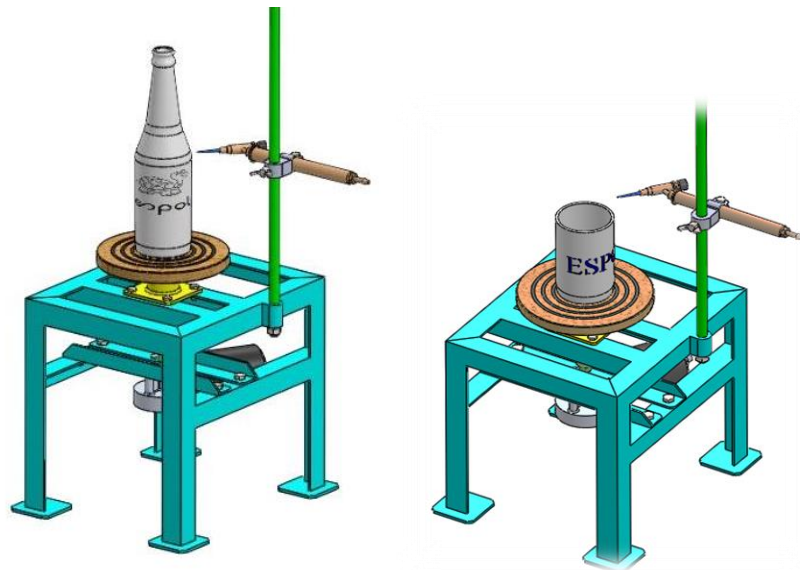


Figura 2.13 Modelo 3D del Banco de Corte.

Fuente: Elaboración Propia.

2.9.2.1 Análisis Térmico

La introducción de calor sobre la línea realizada en el equipo 1, produce una dilatación térmica, convirtiendo dicho efecto en un estrés o fractura, la cual consigue una separación entre partes.

Poder calorífico de la técnica utilizada

Una vez colocado el producto sobre el equipo de corte térmico, el soplete proporciona un flujo de calor con velocidad V , y temperatura T_o , la cual fluye sobre la superficie de forma directa a una distancia arbitraria y de área A_s , se conoce que ocurre una transferencia de calor por convección, el flujo local de calor q''_s se expresa como:

$$q''_s = [T_o - T_s(x)]h_x \quad (\text{Ecu. 2.1})$$

h_x = coeficiente de convección local

$T_s(x)$ = temperatura de superficie

T_o = temperatura del soplete

Planteamiento

$$q''_s = [T_o - T_s(x)]h_x$$

$T_s(x) = ?$

$T_o = 800 \text{ °C} = 1073 \text{ °K}$

$q''_s = ? \text{ W/m}^2$

$T_{\text{ambiente}}(x) = 30 \text{ °C}$

Según Vitralba, para espesores de vidrio entre 3 y 19 mm h_x varía entre 5.8 a 5.2 W/m²K.

Para encontrar nuestro flujo de calor, se asume como temperatura de superficie inicial 30°C igual a la temperatura ambiente.

La temperatura de ablandamiento del vidrio aproximadamente es 600 y 700 °C, es por esto por lo que se escoge trabajar en la temperatura de 800 °C.

Para un espesor de 3mm:

$$q''_s = [800\text{°C} - 30\text{°C}] (\pi * 0.314\text{m}) 5.8 \frac{\text{W}}{\text{m}^2 \text{K}}$$

$$q''_s = 4405.53 \frac{\text{W}}{\text{m}} \text{ (otorgado por el soplete)}$$

Una vez determinado el Flujo, realizamos el cálculo respectivo para la temperatura a un tiempo t , partiendo de las 35 rpm otorgadas por el equipo, resultando una revolución en 1.75 segundos, un tiempo de ensayo hasta conseguir la fractura de 62 segundos, un coeficiente de conductividad para el vidrio de 1.05 w/ m °k , y conociendo que se realiza una transferencia de calor por conducción, se tiene que:

$$q''_{\text{cond}} = \frac{[T_{s,1} - T_{s,2}]}{\frac{t}{k}} \quad (\text{Ecu. 2.2})$$

$$T_{s,1} = ?$$

$$4405.53 \frac{W}{m} = \frac{[T_{s,1} - 30 \text{ } ^\circ\text{C}]}{\frac{3 \times 10^{-3} m}{1.05 \frac{W}{m \cdot K}}}$$

$$T_{s,1} = 17.41 \text{ } ^\circ\text{C}$$

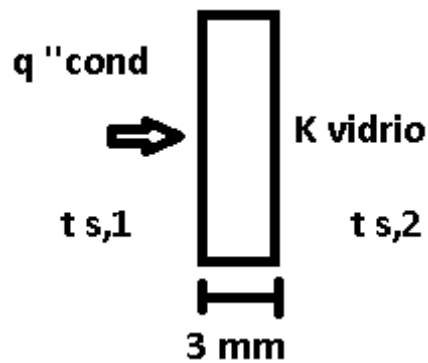


Figura 2.14 Pared de la botella de vidrio

Fuente: Elaboración propia

Solución: la temperatura en la pared de incidencia de calor absorbe un incremento de temperatura de 17.41 °C.

Dado que el diferencial de temperatura para que ocurra una fractura en el vidrio según Vidrasa es de 120°C.

Utilizando un tiempo de ensayo para el presente proceso, demostrado de manera experimental, se halló el tiempo de 62 segundos.

Debido a que las condiciones del flujo varían de punto a punto sobre la superficie, Figura 2.13 , q''_s y h_x también varían a lo largo del recorrido de la superficie.

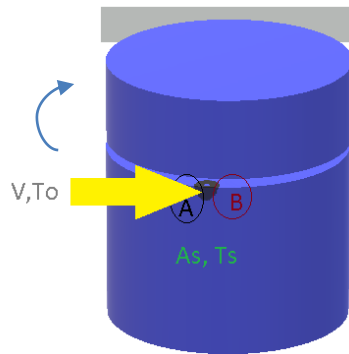


Figura 2.15 Efecto de la transferencia de calor por convección

Fuente: Elaboración propia

GAS	Unidades	G. Natural	Butano	Propano
FÓRMULA		CH ₄	C ₄ H ₁₀	C ₃ H ₈
PRESIÓN NORMAL A TEMP. AMB	Kg/cm ²	8	2	9
PUNTO DE EBULLICIÓN	°C	-160	-1	-42
PESO ESPECÍFICO	g/L	551	584	508
PODER CALORÍFICO	Cal/Kg		11823	11,657
	Kjoul/Kg		1.464	1.276
	BTU/lb	1000	3175	2500
Gravedad especifica de Liquido	Relación agua	0.551	.582	.504
Gravedad especifica de vapor	Relación aire	0.61	1.50	2.01
gasto (vapor)	m ³ /L	.6	.23	.27
Limites de flamabilidad	%	4.5-14.5	1.55-8.60	2.15-9.60
Temp de ignición	°C	650	482-583	493-604
Maxima temp de flama	°C	1700	1991	1980

Figura 2.16 Propiedades físicas del glp.

Fuente: Face2fore, 2019

Esfuerzos térmicos

Refiriéndose al efecto de la variación de temperatura entre el punto de partida y el punto final debido a la rotación, es decir que los esfuerzos térmicos son proporcionales al desplazamiento inducido, sin considerar un incremento de temperatura, representada por:

$$\sigma_i^T = \alpha_i E \Delta T \quad (\text{Ecu. 2.3})$$

α_i = Coeficiente de expansión térmica CET

E = Módulo de elasticidad

ΔT = Cambio de temperatura

Entonces, debido a la variación de temperatura que ocurre en la pared de la botella, tenemos un incremento de temperatura de $17.41\text{ }^{\circ}\text{C}$ en 1.75 segundo por revolución, y que al alcanzar y superar el diferencial de temperatura, por convección natural se realiza un desface, produciendo un efecto de estrés térmico, entre el punto A que se calienta, y al retornar pasando sobre el punto B que es dónde se enfría produciendo finalmente una variación entre el coeficiente de expansión térmico, expandiéndose uno más que el otro, dichos esfuerzos debido a la rotación de se van a ir propagando, otorgando una dilatación.

2.9.3 Banco de Pulido

El equipo para realizar el proceso de pulido proporcionará una velocidad constante de 350 rpm en el disco de trabajo, el diámetro de este disco es diseñado en base a productos estándares de pulido, para nuestro equipo dicho disco será de 300 mm de diámetro. Para la construcción de la estructura soporte se empleará ángulo estructural ASTM - A36 L40x3 mm.

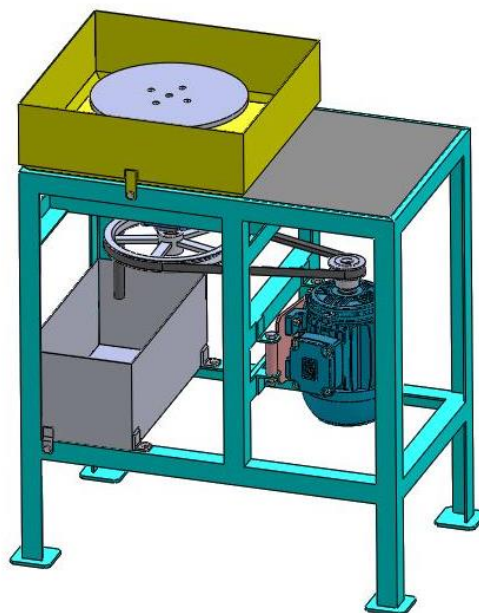


Figura 2.17 Modelo 3D Pulidora de Vidrio.

Fuente: Elaboración Propia.

2.9.3.1 Cálculo de la Potencia del Motor

Para determinar la potencia requerida del motor a utilizar en la presente máquina, es necesario determinar el momento de inercia de masa de todos los componentes mecánicos que forman parte del sistema de transmisión.

Inercia del Volante porta Disco

El material a emplear es acero Inoxidable AISI 304, cuya densidad es de 7800 Kg/m³, Apéndice C.

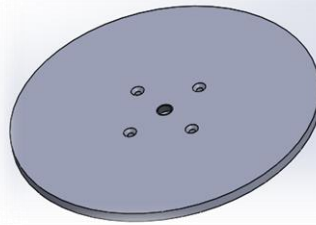


Figura 2.18 Volante porta Disco

Fuente: Elaboración Propia.

$$\rho = \frac{m}{V} \quad (\text{Ecu. 2.4})$$

$$I = \frac{1}{2}mr^2 \quad (\text{Ecu. 2.5})$$

$$V = \frac{\pi d^2 h}{4} \quad (\text{Ecu. 2.6})$$

V: Volúmen del sólido

m: masa

ρ : Densidad del material

d: Diámetro

$$m = \rho * \frac{\pi d^2 h}{4} = 2800 * \frac{\pi * 0.3^2 * 0.010}{4}$$

$$m = 1.9792 \text{ kg}$$

Dónde,

$$I_{disco} = 0.02226 \text{ kg m}^2$$

Inercia de polea motriz

El material de este tipo de polea es de Aluminio al silicio, con una densidad es de 2800 Kg/m³, Apéndice C.

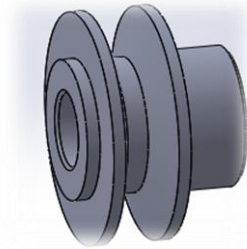


Figura 2.19 Polea Motriz

Fuente: Elaboración Propia.

Datos:

$$r_1 = 50 \text{ mm}$$

$$r_2 = 22 \text{ mm}$$

$$V = 1,0207 \times 10^{-4} \text{ m}^3$$

$$m = \rho * V = 2800 * 1.0207 \times 10^{-4}$$

$$m = 0,2856 \text{ kg}$$

$$I_{\text{polea motriz}} = \frac{1}{2} m(r_1^2 + r_2^2) = 1,0689 \times 10^{-4} \text{ kg m}^2$$

Inercia de polea conducida

El material de este tipo de polea es de Aluminio al silicio, con una densidad de 2800 Kg/m³, Apéndice C.

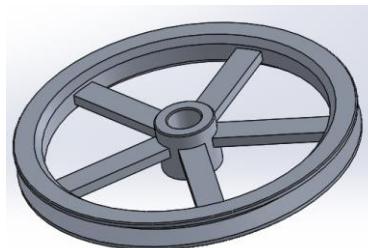


Figura 2.20 Polea Conducida

Fuente: Elaboración Propia.

Datos:

$$r_1 = 254 \text{ mm}$$

$$r_2 = 25 \text{ mm}$$

$$V = 3,3034 \times 10^{-4} \text{ m}^3$$

$$m = \rho * V = 2800 * 3,3034 \times 10^{-4}$$

$$m = 0.9249 \text{ kg}$$

$$I_{\text{polea conducida}} = \frac{1}{2} m(r_1^2 + r_2^2) = 7,5315 \times 10^{-3} \text{ kg m}^2$$

Inercia del eje de transmisión de movimiento

Para este eje se ha considerado el acero SAE 1018 rolado en caliente, el cual es muy empleado en la construcción de elementos de máquinas, con una densidad de 7800 Kg/m³, Apéndice C.

$$\rho = \frac{m}{V}$$

$$I = \frac{1}{2} m r^2$$

$$V = \frac{\pi d^2 h}{4}$$

Se determinará las masas de las diferentes secciones del eje:

$$m_1 = \rho * \frac{\pi d_1^2 h}{4} = 2800 * \frac{\pi * 0.025^2 * 0.073}{4} = 0,2795 \text{ Kg}$$

$$m_2 = \rho * \frac{\pi d_2^2 h}{4} = 2800 * \frac{\pi * 0.03175^2 * 0.16}{4} = 1 \text{ Kg}$$

$$m_3 = 0,2182 \text{ Kg}$$

$$m_4 = 0,0132 \text{ Kg}$$

Inercia correspondiente a cada sección del eje:

$$I_1 = 2,1836 \times 10^{-5} \text{ Kg m}^2$$

$$I_2 = 1,2600 \times 10^{-4} \text{ Kg m}^2$$

$$I_3 = 1,7046 \times 10^{-5} \text{ Kg m}^2$$

$$I_4 = 2,376 \times 10^{-7} \text{ Kg m}^2$$

$$I_{Eje} = I_1 + I_2 + I_3 + I_4 = 1,6512 \times 10^{-4} \text{ Kg m}^2$$

Inercia de la base del volante

El material de este componente mecánico es acero SAE 1018, con una densidad de 7800 Kg/m³, Apéndice C.

$$m = \rho * V \quad (\text{Ecu. 2.8})$$

$$m_1 = \rho * \frac{\pi h(d_1^2 - d_2^2)}{4} = 7800 * 3,6212 \times 10^{-5}$$

$$m_1 = 0,2824 \text{ Kg}$$

$$m_2 = \rho * \frac{\pi h(d_1^2 - d_2^2)}{4} = 7800 * 4,3429 \times 10^{-5}$$

$$m_2 = 0,2824 \text{ Kg}$$

$$I_1 = \frac{1}{2} m_1 (r_1^2 + r_2^2) = 6,0214 \times 10^{-5} \text{ Kg m}^2$$

$$I_2 = \frac{1}{2} m_2 (r_1^2 + r_2^2) = 4,5656 \times 10^{-4} \text{ Kg m}^2$$

$$I_{base \text{ del Volante}} = I_1 + I_2 = 0,03058 \text{ Kg m}^2$$

$$I_{TOTAL} = I_{volante} + I_{polea \text{ motriz}} + I_{polea \text{ cond.}} + I_{Eje} + I_{base \text{ del Volante}} \quad (\text{Ecu. 2.9})$$

$$I_{TOTAL} = 0,06064 \text{ Kg m}^2$$

Aceleración angular

Respecto a equipos existentes se sabe que la velocidad de rotación requerida para el pulido de los productos de vidrio es de 350 rpm donde $\omega = 36,65 \text{ rad/s}$, los motores eléctricos experimentan un tiempo de 0,5 s en adquirir una aceleración estable. Por lo que se empleara la siguiente ecuación para determinar la aceleración angular.

$$w = w_0 + at ; \text{ en el arranque } w_0 \text{ es cero} \quad (\text{Ecu. 2.10})$$

Dónde se tiene que;

$$\alpha = \frac{w}{t} = 73,3 \text{ rad/s}^2$$

Torque

$$T = I_{TOTAL} * \alpha = 0,06064 * 73,3 \quad (\text{Ecu. 2.11})$$

$$T = 4,4449 \text{ N m}$$

Potencia Necesaria

$$w = 36,65 \text{ rad/s}^2$$

$$P = T * w = 4,4449 * 36,65 \quad (\text{Ecu. 2.12})$$

$$P = 162,90 \text{ W} = 0,22 \text{ HP}$$

Considerando un factor de servicio continuo de 8 a 20 horas, FS= 1.4 donde se tiene que la potencia requerida es de:

$$P_N = P * FS \quad (\text{Ecu. 2.13})$$

$$P_N = 0,22 * 1,4 = 0,308 \text{ HP}$$

Potencia del Motor

Considerando una eficiencia del 70 % se tiene que la potencia mecánica del motor es la siguiente:

$$P_M = \frac{P_N}{\eta} = \frac{0,308 \text{ HP}}{0,70} \quad (\text{Ecu. 2.14})$$

$$P_M = 0,44 \text{ HP} \approx 0,5 \text{ HP}$$

2.9.3.2 Cálculo de la Banda

En esta sección de determinar el tipo y cantidad de bandas a emplear en el sistema de transmisión de potencia de la pulidora.

Determinación del Tipo de Banda

Datos:

Motor \equiv 0.5 HP, 1750rpm

Factor de Servicio = 1.3, Apéndice E (Figura E-1)

$$P_{\text{potencia de diseño}} = P * (FS) \quad (\text{Ecu. 2.15})$$

$$P_{\text{potencia de diseño}} = 0,65 \approx 1 \text{ HP}$$

Se utilizará bandas convencionales, entonces para 1HP y 1750 rpm en la Figura 2.17 se tiene que se trata de una banda **Tipo A**.

TABLA 3 — Bandas Convencionales

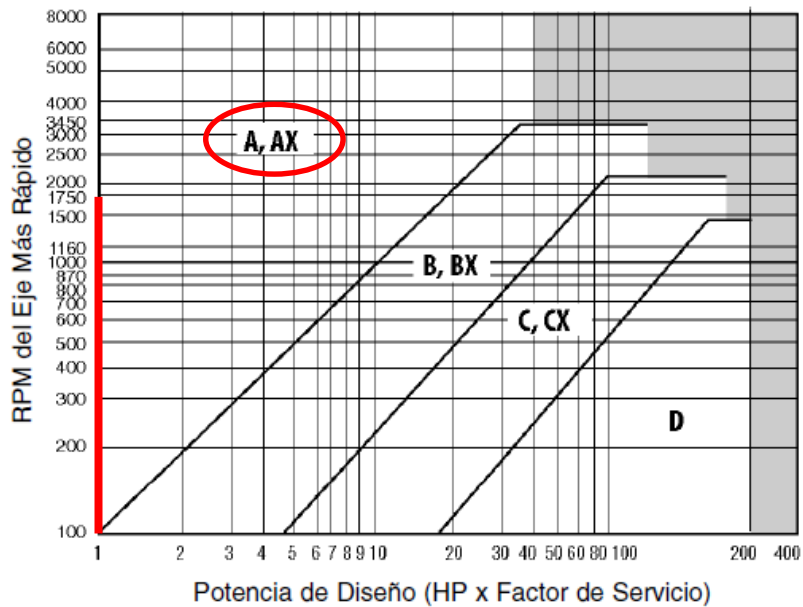


Figura 2.21 Selección de Bandas Convencionales.

Fuente: Catálogo Martin, Selección de Transmisión en Existencia.

Cálculo de la Cantidad de Bandas

CB: Cantidad de Bandas

RV: Relación de Velocidades

N_1 : RPM del Motor

N_2 : RPM de la patea Conducida

P_{Banda} : Potencia de la banda

$$RV = \frac{N_1}{N_2} = \frac{1750 \text{ rpm}}{350 \text{ rpm}} \quad (\text{Ecu. 2.16})$$

$$RV = 5$$

Con este valor de RV, del Apéndice E (Figura E-2) se obtiene el factor de corrección y el factor de curvatura.

$$\text{Factor de Corrección} = 2.15$$

$$\text{Factor de Curvatura} = 0.84$$

Entonces la potencia de la banda sería:

$$P_{Banda} = (\text{Factor de Corrección}) * (\text{Factor de Curvatura}) \quad (\text{Ecu. 2.17})$$

$$P_{Banda} = (2,15) * (0,84)$$

$$P_{Banda} = 1,806$$

$$CB = \frac{P}{P_{Banda}} = \frac{1}{1,806} \quad (\text{Ecu. 2.18})$$

$$CB = 0,553 \approx 1 \text{ Banda}$$

Con este resultado se determina que las poleas a usar son de una sola ranura/canal.

2.9.4 Máquina de Impresión

Esta máquina esta provista de las siguientes especificaciones:

- Productos a imprimir, sección cilíndrica.
- Rodillos regulables para ajustar al diámetro requerido y colocar el producto a imprimir.
- Desplazamientos en los tres ejes xyz proporcionando de esta forma facilidad de calibración.
- Pantalla de impresión, 314 mm de recorrido.
- Materiales utilizados, tubería y ángulo estructural ASTM - A36
- Espacio de trabajo, sobre un banco de 800 x 800 de área y 1000 mm de altura.

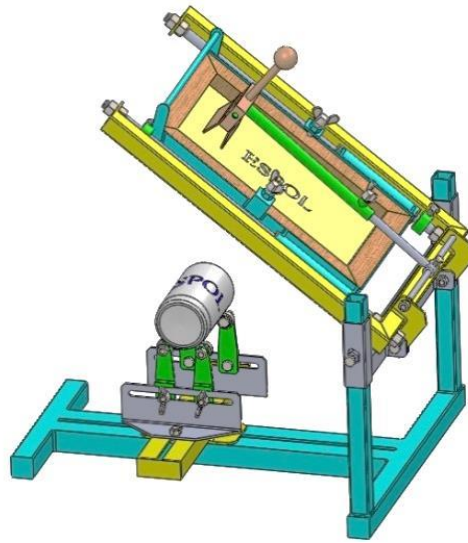


Figura 2.22 Modelo 3D Máquina para Serigrafía Cilíndrica

Fuente: Elaboración Propia.

2.9.4.1 Cálculo del Recorrido de la Pantalla

Dado que se ha considerado botellas comprendidas entre 60 y 100 mm de diámetro, se procederá a efectuar el cálculo del recorrido que debe tener la pantalla de impresión para cubrir el perímetro del mayor diámetro mencionado anteriormente.

Fórmula para determinar la longitud de la circunferencia:

$$L = \pi * D \quad (\text{Ecu. 2.19})$$

L: longitud de la circunferencia.

D: diámetro.

$$L = \pi * 100 \text{ mm}$$

$$L = 314 \text{ mm}$$

Entonces al efectuar la impresión sobre el objeto cilíndrico, el movimiento lineal de la pantalla se convierte en rotacional y debe cubrir un recorrido máximo de 314 mm, debido a que se produce un movimiento relativo entre ambos.

CAPÍTULO 3

3. RESULTADOS Y ANÁLISIS

Debido a que el proceso más crítico está en efectuar un buen corte, se realizó la construcción de los equipos de marcado y corte para de esta forma corroborar la calidad del corte, Figura 3.1. Una vez efectuada la prueba se logró obtener el resultado esperado, es decir, al realizar el marcado sobre toda la periferia de la botella se notó que efectivamente el punto final de la marca coincidió con el inicial.



Figura 3.1 Prototipo de Marcado y Corte

Fuente: Elaboración Propia.

3.1 Diagrama de Flujo para cada Proceso de Solución

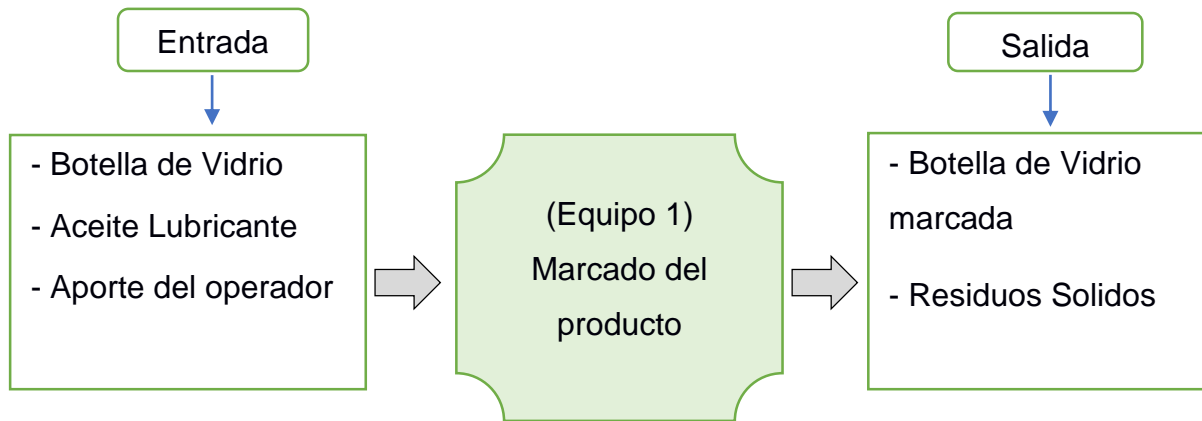


Figura 3.2 Diagrama de Flujo Equipo 1, Banco de Marcado

Fuente: Elaboración Propia.

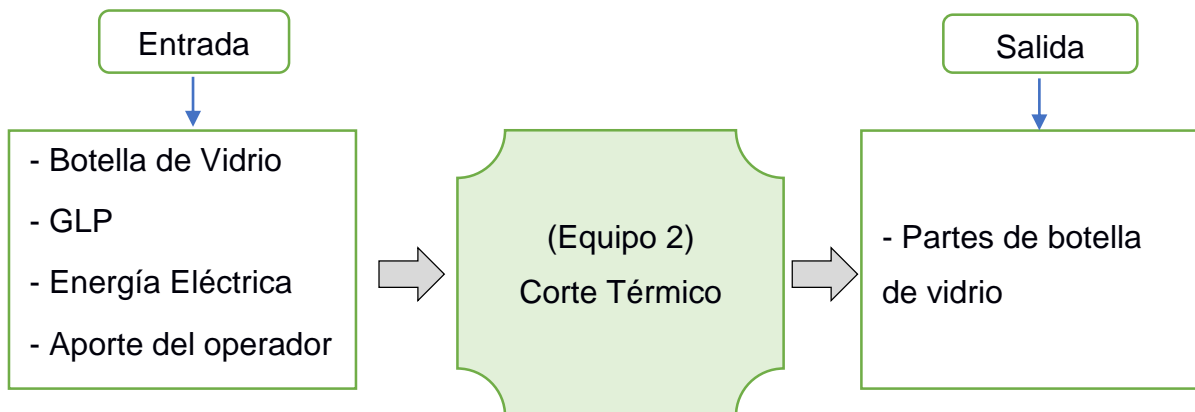


Figura 3.3 Diagrama de Flujo Equipo 2, Banco de Corte Térmico

Fuente: Elaboración Propia.

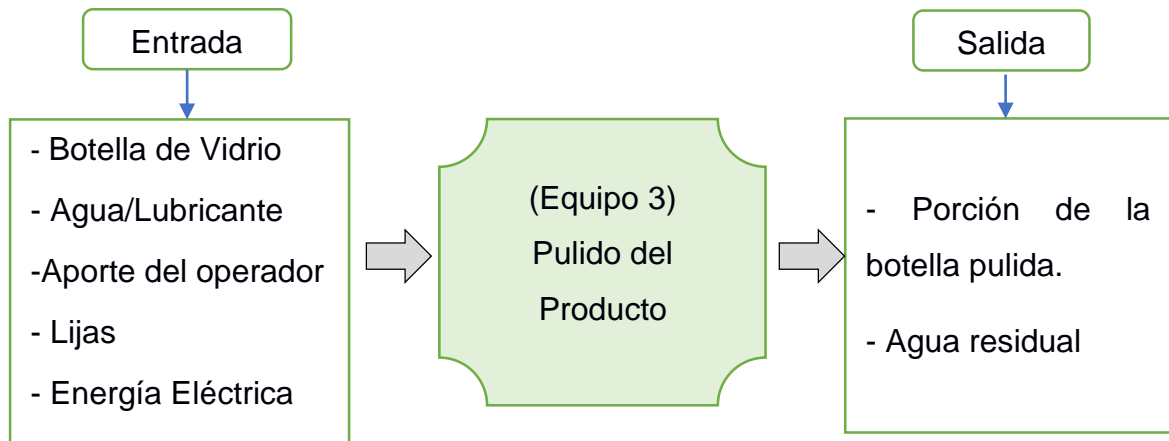


Figura 3.4 Diagrama de Flujo Equipo 3, Banco de Pulido

Fuente: Elaboración Propia.

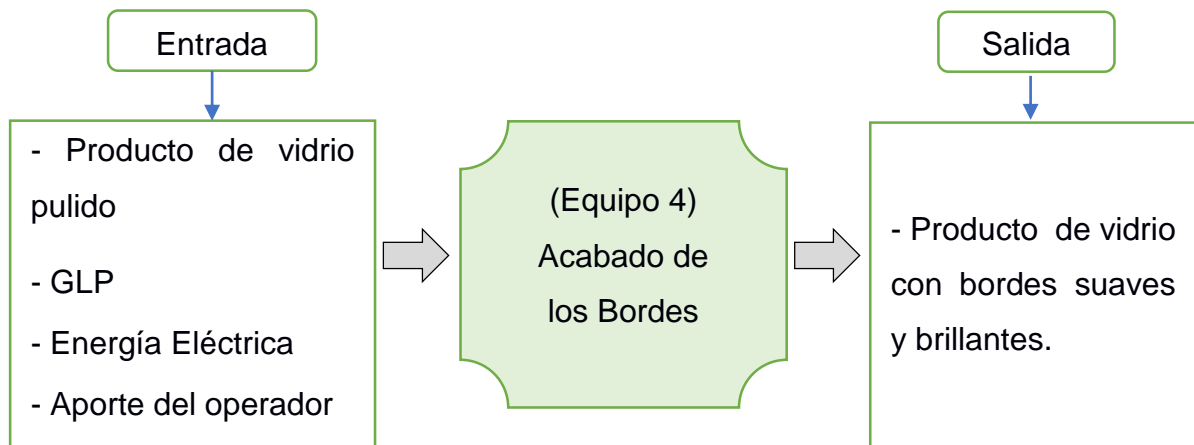


Figura 3.5 Diagrama de Flujo Equipo 4, Acabado de los bordes

Fuente: Elaboración Propia.

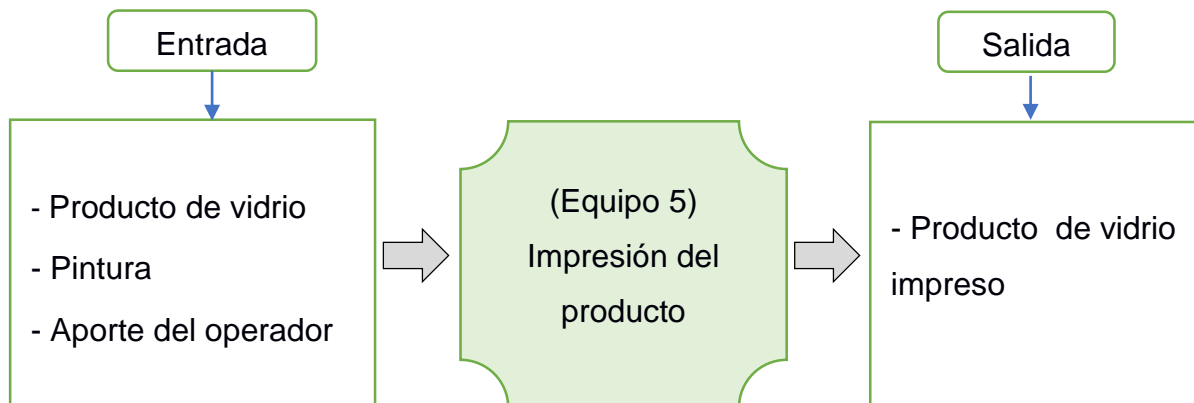


Figura 3.6 Diagrama de Flujo Equipo 5, Máquina para Impresión

Fuente: Elaboración Propia.

3.2 Análisis de Costo

El costo correspondiente a cada equipo se lo obtuvo empleando costos de materiales y componentes disponibles en el mercado local.

3.2.1 Banco de Mercado

Tabla 3.1 Costo del Banco de mercado

MATERIALES	Cantidad	Costo	Total
Glass cutter	1	\$6,00	\$6,00
Pernos 5/16 " x 1"	4	\$0,25	\$1,00
Pernos 1/4 " x 1"	2	\$0,20	\$0,40
Tuerca 5/16 "	4	\$0,15	\$0,60
Tuerca 1/4 "	2	\$0,15	\$0,30
Rodamiento 608	3	\$2,00	\$6,00
Tornillo M4 x 10 mm	1	\$0,05	\$0,05
Ángulo estructural 30x3mm y 6m de long.	0,3	\$9,75	\$2,93
Duralón 1 1/2" x 40 mm largo	1	\$4,00	\$4,00
Mano de obra	1	\$66,55	\$66,55
		Total	\$87,83

Fuente: Elaboración Propia.

3.2.2 Banco de Corte Térmico

Tabla 3.2 Costo del Banco de Corte Térmico.

MATERIALES	Cantidad	Costo	Total
Ángulo estructural 30x3mm y 6m de long.	0,7	\$ 9,75	\$ 6,83
Rodamiento 6002	2	\$ 3,00	\$ 6,00
Pernos 1/4 " x 1"	4	\$ 0,20	\$ 0,80
Tuerca 1/4 "	4	\$ 0,15	\$ 0,60
Dado de 8 mm	1	\$ 1,50	\$ 1,50
Eje de transmisión (SAE 1018) Ø3/4" x 120mm	1	\$ 5,00	\$ 5,00
Placa de acero (ASTM A36), 80x80x4 mm	1	\$ 2,00	\$ 2,00
Disco de acero (ASTM A36), Ø 85 x 4 mm	1	\$ 2,00	\$ 2,00
Disco de madera, Ø 150 x 12 mm	1	\$ 1,50	\$ 1,50
Motor limpia vidrio	1	\$ 23,00	\$ 23,00
Soplete Orca para GLP	1	\$ 110,00	\$ 110,00
Manguera especial para GLP 3/8 " 2 m	1	\$ 5,00	\$ 5,00
Abrazaderas 3/8"	2	\$ 0,50	\$ 1,00
Regulador Industrial para GLP	1	\$ 12,00	\$ 12,00
Mano de obra	1	\$ 121,00	\$ 121,00
		Total	\$298,23

Fuente: Elaboración Propia.

3.2.3 Banco de Pulido

Tabla 3.3 Costo de Construcción del Banco de pulido

MATERIALES	cantidad	Costo	Total
Ángulo estructural 40x4mm	2	\$ 11,50	\$ 23,00
Chumacera de pared de 1"	2	\$ 4,00	\$ 8,00
motor eléctrico 0.5 hp	1	\$ 100,00	\$ 100,00
polea de aluminio 2"	1	\$ 2,00	\$ 2,00
polea de aluminio 8"	1	\$ 7,95	\$ 7,95
Pernos 1/4 " x 1"	8	\$ 0,20	\$ 1,60
Tuerca 1/4 "	8	\$ 0,15	\$ 1,20
Eje de transmisión (SAE 1018) Ø 1 1/4" x 320 mm	1	\$ 10,00	\$ 10,00
Prisioneros de 5/16" x 1	2	\$ 0,25	\$ 0,50
Plancha (ASTM A36), 2 mm espesor	1	\$ 48,50	\$ 48,50
Acero Inox. (AISI 304) Ø 300 x 10 mm espesor	1	\$ 15,00	\$ 15,00
Acero Inox. (AISI 304) Ø 250 x 10 mm espesor	1	\$ 10,00	\$ 10,00
Acero Inox. (AISI 304) Ø 260 x 6 mm espesor	3	\$ 8,00	\$ 24,00
Mano de obra	1	\$ 242,00	\$ 242,00
		Total	\$ 493,75

Fuente: Elaboración Propia.

3.2.4 Máquina para Impresión

Tabla 3.4 Costo de Construcción de la Máquina para Impresión

MATERIALES	cantidad	Costo	Total
Tubo cuadrado (30x30x2) mm	1	\$ 8,00	\$ 8,00
Ángulo estructural 25x2mm	1	\$ 8,50	\$ 8,50
Ángulo estructural 30x3mm	1	\$ 9,75	\$ 9,75
Eje de transmisión (SAE 1018) Ø1/2" x 800 mm	1	\$ 8,00	\$ 8,00
Eje (SAE 1018) Ø5/16" x 500 mm	1	\$ 4,00	\$ 4,00
Rodamiento 608	4	\$ 2,00	\$ 8,00
Pernos 5/16 " x 1"	18	\$ 0,25	\$ 4,50
Tuerca 5/16 "	14	\$ 0,15	\$ 2,10
Tuerca de mariposa 5/16 "	4	\$ 0,25	\$ 1,00
Tuerca de 1/2"	8	\$ 0,20	\$ 1,60
Mano de obra	1	\$ 181,50	\$ 181,50
		Total	\$ 236,95

Fuente: Elaboración Propia.

3.2.5 Costo Total de los Equipos

Tabla 3.5 Costo Total de los Equipos

BANCO DE MARCADO	\$ 87,83
BANCO DE CORTE TÉRMICO	\$ 298,23
PULIDORA	\$ 493,75
MÁQUINA PARA IMPRESIÓN	\$ 236,95
TOTAL	\$ 1.116,75

Fuente: Elaboración Propia.

CAPÍTULO 4

4. CONCLUSIONES Y RECOMENDACIONES

4.1 Conclusiones

- Se logró realizar el diseño detallado de cada uno de los equipos propuestos con sus respectivos planos de construcción bajo el código de dibujo técnico mecánico CPE-INEN-003, los cuales son de fácil mantenimiento y reparación.
- Utilizando las herramientas 3D de diseño, se realizó la animación mecánica de todos los equipos para verificar su correcta operación.
- Se logró utilizar materiales y componentes estándares disponibles en el mercado local, empleando diseños de bajo costo para cada uno de los equipos, obteniéndose un costo total de \$ 1.116,75.
- Debido a que el proceso más crítico es el corte, se construyó un prototipo de los equipos 1 y 2, Marcado y Corte térmico respectivamente con el objetivo de probar el concepto y optimizarlo verificando así la calidad del mismo. Al realizar la prueba en los prototipos mencionados previamente se verificó que el punto final del concentrador de esfuerzo coincidió con el punto de partida, asegurando de esta forma un corte limpio.
- Se realizó una animación para el proceso del equipo 1 demostrando su continuidad de inicio y fin sobre una misma línea, dónde además se comprobó por medio del prototipado la efectividad de este.
- Respecto al banco de pulido, este fue diseñado con dos alternativas para realizar el pulido, una de ellas es el empleo de un juego de discos imantados específicos para efectuar este tipo de trabajo de 12" de diámetro los cuales alcanzan los \$800,00. Entonces para beneficio de los usuarios se implementó la segunda alternativa, la cual consiste en tres discos de acero de 260 mm de diámetro cada uno con un tipo de lija adherido al mismo, de fácil montaje y desmontaje sobre el volante base, reduciendo de forma significativamente el costo. Para esta última alternativa se consideró 3 números de granulaciones de lijas, 100, 300 y 600. A una velocidad de rotación del volante de 350 rpm, referenciada internacionalmente en una máquina dispuesta para dicha aplicación.

- Con respecto al sistema de transmisión de movimiento del equipo mencionado anteriormente, se logró determinar un motor de 1750 rpm, 0.5 hp de potencia. En base al catálogo Martin se obtuvo el tipo de banda a emplear y la cantidad de bandas cuyos resultados fueron, una banda Tipo A y emplear solo una banda para la transmisión de potencia.
- Para los bordes, la presencia de irregularidades en geometría, luego de realizado un mal corte, garantizó un mayor tiempo de pulido. De manera que, para un buen acabado, y un menor tiempo, las etapas críticas la realizaron los equipos 1 y 2ª (aplicación de corte térmico).
- Con respecto al proceso de impresión para el equipo 4, se determinó que la mejor alternativa es emplear pintura con curado UV a temperatura ambiente, por la razón costo-beneficio, en lo cual fue necesaria la adquisición a proveedores internacionales que proporcionaron este tipo de pintura.

4.2 Recomendaciones

- A pesar de un bajo consumo energético de cada uno de los equipos diseñados, es necesario realizar un estudio de ciclo de vida de cada una de las partes-accesorios disponibles y presentadas para cada proceso, es decir la intervención de maniobra-máquina-producción.
- Para el caso de incrementar la producción del producto es necesario adicionar los equipos 2 y 3, ya que los procesos realizados en los mismos son los que demandan mayor tiempo en la obtención del producto final.
- Debido a la alta emisión de gases de efecto invernadero, hace parte al uso de los recursos energéticos de fuentes de energías renovables, lo cual se desearía reemplazar la energía eléctrica necesaria para los equipos 2 y 3 por energía mecánica o de funcionamiento sustentable.
- La automatización e incorporación de todos los equipos en una sola línea de proceso reducirían aún más los tiempos totales de producción, el costo-mano de obra, resultando un aumento en la producción.
- Por defecto del uso continuo de la máquina rotativa (motor y elementos de transmisión), debido a que tienen masa y elasticidad son capaces de vibrar, por lo que ocasionan complicaciones en su desarrollo, debido a su

utilización se recomienda seguir las indicaciones de mantenimiento preventivo disponibles en el actual documento, además se podría realizar un mantenimiento predictivo, el cual se realiza con anticipación disponiéndose por medio del análisis de su comportamiento.

BIBLIOGRAFÍA

Norton, R. L. (2011). *DISEÑO DE MÁQUINAS un Enfoque Integrado* (4ta ed.). México: Pearson Educación.

CPE INEN 003 (1989). *Código de Dibujo Técnico Mecánico*. Quito-Ecuador.

Company. (2019). *Flat Grinders*. Obtenido de <https://www.hisglassworks.com/machinery/flat-grinders.html>

Empresas Carbone. (2019). *Herramientas para vidrio*. Obtenido de <https://www.empresascarbone.com/nuestro-productos/herramientas-para-vidrio/>

Catálogo Martin. *SPROCKET & GEAR, INC.* Selección de Transmisión. México

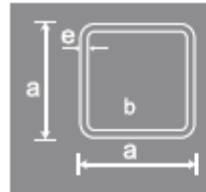
APÉNDICES

APÉNDICE A

Tubos y Perfiles Estructurales

Tabla A-1 Dimensiones Estándar para Tubos Cuadrados.

• 2 Tubos Cuadrados

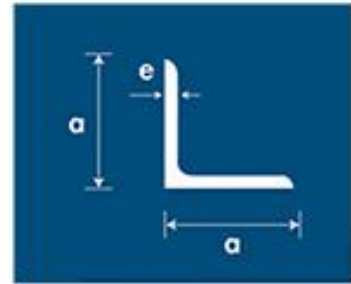


Denominación	Espesor	Peso		
		P	P	
a	e	kg/m	kg/6m	
mm	mm			
3/4	20	1,50	0,88	5,26
1	25	1,50	1,13	6,78
		2,00	1,48	8,90
1 1/4	30	1,50	1,37	8,20
		2,00	1,80	10,79
1 1/2	37	1,50	1,72	10,32
		2,00	2,27	13,62
		3,00	3,22	19,33
2	50	1,50	2,32	13,93
		2,00	3,13	18,75
		3,00	4,62	27,69
2 3/8	60	2,00	3,74	22,42
		3,00	5,56	33,35
3	75	2,00	4,65	27,88
		3,00	6,88	41,26
		4,00	9,11	54,64
4	100	2,00	6,22	37,30
		3,00	9,26	55,53
		4,00	12,28	73,66

Fuente: Novacero, Tubos Cuadrado.

Tabla A-2 Dimensiones Estándar para Ángulos.

Denominación	Dimensiones		Peso		Área
	a mm	e mm	kg/m	kg/6m	cm ²
AL 20 X 2	20	2	0.60	3,58	0,76
AL 20 X 3	20	3	0.87	5,23	1.11
AL 25 X 2	25	2	0.75	4,52	0.96
AL 25 X 3	25	3	1.11	6,64	1.41
AL 25 X 4	25	4	1.45	8,67	1.84
AL 30 X 3	30	3	1.34	8.05	1.71
AL 30 X 4	30	4	1.76	10.55	2.24
AL 40 X 3	40	3	1.81	10.88	2.31
AL 40 X 4	40	4	2.39	14.32	3.04
AL 40 X 6	40	6	3.49	20.91	4.44
AL 50 X 3	50	3	2.29	13.71	2,91
AL 50 X 4	50	4	3.02	18.09	3.84
AL 50 X 6	50	6	4.43	26.56	5.64
AL 65 X 6	65	6	5.84	35.04	7.44
AL 75 X 6	75	6	6.78	40.69	8.61
AL 75 X 8	75	8	8.92	53.50	11.36
AL 100 X 6	100	6	9.14	54.82	11.64
AL 100 X 8	100	8	12.06	72.34	15.36
AL 100 X 10	100	10	15.04	90.21	19.15
AL 100 X 12	100	12	17.83	107.00	22.56



Fuente: Novacero, Ángulos Estructurales.

APÉNDICE B

Motor para el Equipo de Corte Térmico



Descripción de Producto

Tema: CE aprobó el motor del limpiaparabrisas

Modelo: LC-ZD1040

La tensión: 12V/24V

Potencia: 50W

Speed: 35rpm/55rpm

Par: 20N. M

Peso: 1.3kg.

Figura B-1 Motor para Equipo de Corte Térmico

Fuente: Sitio web Made-in-China, motor limpiaparabrisas LC-ZD1040

APÉNDICE C

Soplete Empleado en el Equipo de Corte Térmico



Figura C-1 Soplete para Equipo de Corte Térmico

Fuente: Sitio web Promano, Soplete Orca.

CARACTERÍSTICAS

Temperatura máxima

Boquilla pequeña de \varnothing 2 mm, alcanza los 1200°C

Boquilla mediana de \varnothing 2,6 mm, alcanza los 1250°C

Boquilla grande de \varnothing 3,8 mm, alcanza los 1300°C

Este soplete aprovecha el potencial calorífico del GLP, lo que hace que el calentamiento del material de trabajo sea rápido.

El sistema del cual esta provisto permite regular el flujo de gas sin perder su velocidad de salida, lo que permite obtener una llama muy pequeña pero intensa o una llama potente y alta.

APÉNDICE D

Propiedades Físicas de Materiales

Figura D-1. Propiedades de Materiles Específicos y sus Aleaciones.

Tabla E-1 Propiedades físicas de algunos materiales de ingeniería
 Datos de varias fuentes.* Estas propiedades son básicamente similares para todas las aleaciones del material específico

Material	Módulo de elasticidad E		Módulo de rigidez G		Razón de Poisson ν	Densidad de peso γ	Densidad de masa ρ	Gravedad específica
	Mpsi	GPa	Mpsi	GPa		lb/in ³	Mg/m ³	
Aleaciones de aluminio	10.4	71.7	3.9	26.8	0.34	0.10	2.8	2.8
Cobre al berilio	18.5	127.6	7.2	49.4	0.29	0.30	8.3	8.3
Latón, bronce	16.0	110.3	6.0	41.5	0.33	0.31	8.6	8.6
Cobre	17.5	120.7	6.5	44.7	0.35	0.32	8.9	8.9
Hierro, fundido, grs	15.0	103.4	5.9	40.4	0.28	0.26	7.2	7.2
Hierro, fundido, dúctil	24.5	168.9	9.4	65.0	0.30	0.25	6.9	6.9
Hierro, fundido, maleable	25.0	172.4	9.6	66.3	0.30	0.26	7.3	7.3
Aleaciones de magnesio	6.5	44.8	2.4	16.8	0.33	0.07	1.8	1.8
Aleaciones de níquel	30.0	206.8	11.5	79.6	0.30	0.30	8.3	8.3
Acero, carbono	30.0	206.8	11.7	80.8	0.28	0.28	7.8	7.8
Acero, aleaciones	30.0	206.8	11.7	80.8	0.28	0.28	7.8	7.8
Acero, inoxidable	27.5	189.6	10.7	74.1	0.28	0.28	7.8	7.8
Aleaciones de titanio	16.5	113.8	6.2	42.4	0.34	0.16	4.4	4.4
Aleaciones de zinc	12.0	82.7	4.5	31.1	0.33	0.24	6.6	6.6

* Propiedades de algunos metales y aleaciones, International Nickel Co., Inc., N.Y.; *Metals Handbook*, American Society for Metals, Materials Park, Ohio.

APÉNDICE E

Tabla de Factores de Servicio

TABLA 1 — FACTORES DE SERVICIO							
EL FACTOR DE SERVICIO CORRECTO ES DETERMINADO POR: 1. El grado y frecuencia de las cargas pico. 2. El número de horas de operación al año, divididas en un promedio de horas al día de servicio continuo. 3. La categoría adecuada de servicio, (intermitente, normal o continuo). Seleccione aquella que más se aproxime a las condiciones de su aplicación.		SERVICIO INTERMITENTE — DE 1.0 A 1.5 a. Trabajo Ligero — No más de 6 horas al día. b. No debe exceder la carga promedio. SERVICIO NORMAL — DE 1.1 A 1.6 a. Servicio diario de 6 a 16 horas al día. b. Donde las cargas de arranque o pico no excedan el 200% de la carga total. SERVICIO CONTINUO — DE 1.2 A 1.8 a. Donde la carga de arranque o pico sea mayor en un 200% a la carga total o donde las cargas de arranque o pico y las sobrecargas ocurran frecuentemente. b. Servicio continuo 16 a 24 horas.					
FACTORES DE SERVICIOS TÍPICOS							
TIPOS DE MÁQUINAS DE TRANSMISIÓN		TIPOS DE UNIDADES MOTRICES					
Los tipos de máquinas impulsadas aquí listadas son solo una muestra representativa. Seleccione el equipo que se aproxime más a su aplicación. SI SE UTILIZAN RUEDAS LOCAS, AÑADA LO SIGUIENTE AL FACTOR DE SERVICIO: Rueda Loca en el lado suelto (adentro) Ninguno Rueda Loca en el lado suelto (afuera) 0.1 Rueda Loca en el lado apretado (adentro) 0.1 Rueda Loca en el lado apretado (afuera) 0.2		MOTORES ELÉCTRICOS AC Torque Normal Jaula de Ardilla y Sincrono AC Fase Dividida DC Devanado en Derivación Motores de Combustión Interna			MOTORES ELÉCTRICOS AC Alto Torque AC Hi-Fase Dividida AC Repulsión-Inducción AC Monofásico Devanado en Serie AC Anillo de Deslizamiento DC Devanado Compuesto		
		SERVICIO INTERMITENTE	SERVICIO NORMAL	SERVICIO CONTINUO	SERVICIO INTERMITENTE	SERVICIO NORMAL	SERVICIO CONTINUO
Agitadores para Líquidos Sopladores y Aspiradoras Bombas centrífugas y Compresoras Ventiladores hasta 10 HP Transportadores de Trabajo Ligero		1.0	1.1	1.2	1.1	1.2	1.3
Transportadores de Banda para arena, grano, etc. Amasadora Ventiladores de más de 10 HP Generadores Ejes de Línea Máquinas de Lavandería Máquinas-Herramientas Taladros, Prensas, Cortadores Máquinas de Imprenta Bombas Rotatorias de Desplazamiento Positivo Cribas Giratorias y Vibratorias		1.1	1.2	1.3	1.2	1.3	1.4
Máquinas para Ladrillos Elevadores de Cangilones Excitadores Compresores de Pistones Transportadores (Rastras, Helicoidales, Tablillas) Molinos de Martillos Hidropulper Bombas de Pistones Sopladores de Desplazamiento Positivo Pulverizadores Máquinas para Madera y Sierras Maquinaria Textil		1.2	1.3	1.4	1.4	1.5	1.6
Quebradoras (Giratorias-Mordaza-Rodillos) Molinos (Bolas, Rodillos) Grúas Calandrias de hule — Extrusoras — Molinos		1.3	1.4	1.5	1.5	1.6	1.6
Equipo con Ahogador		2.0	2.0	2.0	2.0	2.0	2.0

PARA UNA BUENA SELECCIÓN DE LA TRANSMISIÓN, UTILICE EL FACTOR DE SERVICIO CONTINUO.

Figura E-1. Factores de Servicio

Fuente: Catálogo Martin, Selección de Transmisión.

A Selección de Transmisión en Existencia



Relación de Velocidad	Combinación de Poleas		Velocidades Impulsadas y HP por Banda												Distancia Nominal entre Centros y Factor de Corrección por Longitud y Arco							
			3500 RPM Motriz				1750 RPM Motriz				1160 RPM Motriz											
	Motriz D.P.	Impuls. D.P.	Impuls. RPM	HP por Banda A	HP por Banda AX	Impuls. RPM	HP por Banda A	HP por Banda AX	Impuls. RPM	HP por Banda A	HP por Banda AX	Impuls. RPM	HP por Banda A	HP por Banda AX	26	31	35	38	42	46	51	
4.48	6.6	29.6	780	11.91	13.58	390	8.24	8.73	259	6.00	6.28	—	—	—	—	—	—	—	—	—	—	—
4.50	4.0	18.0	778	6.18	7.14	389	3.96	4.36	258	2.89	3.14	—	—	—	—	—	—	—	—	—	—	—
4.56	5.4	24.6	768	9.67	10.93	384	6.34	6.78	255	4.59	4.86	—	—	—	—	—	—	—	—	—	—	—
4.59	3.4	15.6	763	4.44	5.32	381	2.89	3.28	253	2.13	2.38	—	—	—	—	—	—	—	—	—	—	—
4.62	6.4	29.6	757	11.59	13.18	378	7.93	8.42	251	5.77	6.05	—	—	—	—	—	—	—	—	—	—	—
FACTOR DE CORRECCIÓN POR LONGITUD Y ARCO																						
4.67	4.2	19.6	750	6.73	7.73	375	4.31	4.71	249	3.13	3.39	—	—	—	—	—	—	—	—	—	—	—
4.69	3.2	15.0	747	3.83	4.69	373	2.52	2.91	247	1.87	2.12	—	—	—	—	—	—	—	—	—	—	—
4.73	5.2	24.6	740	9.22	10.43	370	6.01	6.44	245	4.36	4.62	—	—	—	—	—	—	—	—	—	—	—
4.74	3.8	18.0	739	5.61	6.55	369	3.60	4.00	245	2.63	2.89	—	—	—	—	—	—	—	—	—	—	—
4.77	6.2	29.6	733	11.25	12.76	367	7.62	8.09	243	5.54	5.81	—	—	—	—	—	—	—	—	—	—	—
FACTOR DE CORRECCIÓN POR LONGITUD Y ARCO																						
4.87	3.2	15.6	718	3.83	4.69	359	2.52	2.91	238	1.87	2.12	—	—	—	—	—	—	—	—	—	—	—
4.90	4.0	19.6	714	6.18	7.15	357	3.96	4.36	237	2.89	3.14	—	—	—	—	—	—	—	—	—	—	—
4.92	5.0	24.6	711	8.76	9.92	356	5.68	6.10	236	4.11	4.38	—	—	—	—	—	—	—	—	—	—	—
4.93	6.0	29.6	709	10.88	12.33	355	7.99	7.77	235	5.30	5.58	—	—	—	—	—	—	—	—	—	—	—
5.00	3.0	15.0	700	3.20	4.04	350	2.15	2.54	232	1.61	1.86	—	—	—	—	—	—	—	—	—	—	—
FACTOR DE CORRECCIÓN POR LONGITUD Y ARCO																						
5.00	3.6	18.0	700	5.03	5.94	350	3.25	3.64	232	2.38	2.62	—	—	—	—	—	—	—	—	—	—	—
5.10	5.8	29.6	686	10.50	11.88	343	6.99	7.44	227	5.07	5.34	—	—	—	—	—	—	—	—	—	—	—
5.12	4.8	24.6	683	8.28	9.39	341	5.34	5.76	226	3.87	4.13	—	—	—	—	—	—	—	—	—	—	—
5.16	3.8	19.6	679	5.62	6.55	339	3.61	4.00	225	2.63	2.89	—	—	—	—	—	—	—	—	—	—	—

Figura E-2. Tabla para obtener el Factor de Corrección

Fuente: Catálogo Martin, Selección de Transmisión en Existencia

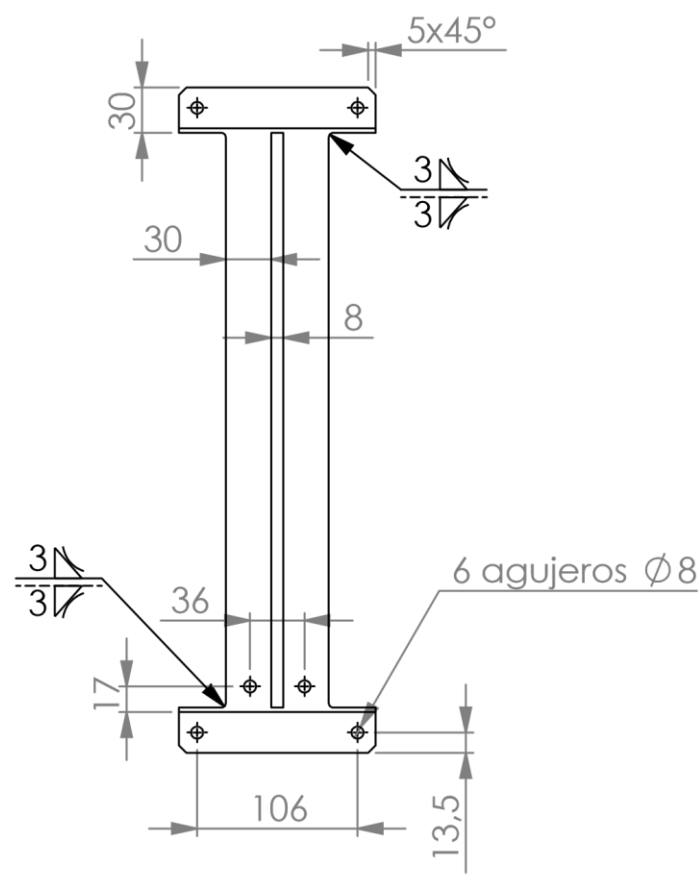
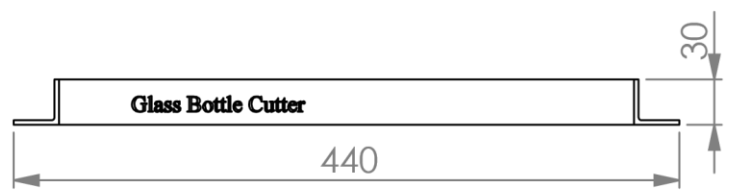
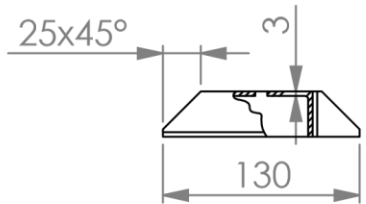
Distancia Nominal entre Centros y Factor de Corrección por Longitud y Arco														Combinación de Poleas		Relación de Velocidad			
Designación de Largo de Banda A/AX														Motriz D.P.	Impulsada D.P.				
55	60	68	75	80	85	90	96	105	112	120	128								
—	—	—	—	—	—	—	—	—	—	—	—	—	—	—	—	—	—	—	
—	—	15.8	19.6	22.3	24.9	27.5	30.6	35.2	38.7	42.8	46.8	34.3	6.6	29.6	4.48	—	—	—	
—	—	—	—	—	16.9	19.8	23.1	27.9	31.6	35.8	39.9	45.3	5.4	24.6	4.56	—	—	—	
11.6	14.4	18.7	22.4	25.0	27.6	30.1	33.2	37.7	41.3	45.3	49.4	34.4	3.4	15.6	4.59	—	—	—	
—	—	—	—	—	—	—	—	—	—	—	—	34.4	6.4	29.6	4.62	—	—	—	
0.76	0.83	0.90	0.94	0.97	0.99	1.01	1.04	1.07	1.09	1.11	1.13								
—	—	13.8	17.8	20.5	23.2	25.8	28.9	33.6	37.2	41.2	45.3	19.6	4.2	19.6	4.67	—	—	—	—
12.5	15.2	19.5	23.1	25.7	28.2	30.8	33.8	38.4	41.9	46.0	50.0	15.0	3.2	15.0	4.69	—	—	—	—
—	—	—	—	—	17.0	19.9	23.2	28.1	31.8	35.9	40.1	24.6	5.2	24.6	4.73	—	—	—	—
—	—	15.9	19.8	22.4	25.0	27.6	30.7	35.3	38.9	42.9	47.0	18.0	3.8	18.0	4.74	—	—	—	—
—	—	—	—	—	—	—	—	—	—	—	—	34.6	6.2	29.6	4.77	—	—	—	—
0.79	0.84	0.91	0.95	0.97	1.00	1.02	1.04	1.07	1.09	1.11	1.13								
11.7	14.6	18.9	22.5	25.1	27.7	30.2	33.3	37.9	41.4	45.5	49.5	15.6	3.2	15.6	4.87	—	—	—	—
—	—	13.9	17.9	20.6	23.3	25.9	29.1	33.7	37.3	41.4	45.4	19.6	4.0	19.6	4.90	—	—	—	—
—	—	—	—	—	17.1	20.0	23.3	28.2	31.9	36.1	40.2	24.6	5.0	24.6	4.92	—	—	—	—
12.6	15.3	19.6	23.2	25.8	28.4	30.9	34.0	38.5	42.1	46.1	50.2	15.0	3.0	15.0	5.00	—	—	—	—
0.76	0.83	0.90	0.94	0.97	0.99	1.01	1.04	1.07	1.09	1.11	1.13								
—	—	16.1	19.9	22.5	25.2	27.8	30.8	35.5	39.0	43.1	47.1	18.0	3.6	18.0	5.00	—	—	—	—
—	—	—	—	—	—	—	—	—	—	—	—	29.6	5.8	29.6	5.10	—	—	—	—
—	—	—	—	—	17.2	20.1	23.5	28.3	32.0	36.2	40.3	24.6	4.8	24.6	5.12	—	—	—	—
—	—	14.1	18.0	20.8	23.4	26.1	29.2	33.8	37.4	41.5	45.6	19.6	3.8	19.6	5.16	—	—	—	—
11.9	14.7	19.0	22.7	25.3	27.8	30.4	33.4	38.0	41.6	45.6	49.6	15.6	3.0	15.6	5.20	—	—	—	—

Figura E-3. Tabla para obtener el Factor de Corrección de Curvatura

Fuente: Catálogo Martin, Selección de Transmisión en Existencia

APÉNDICE F
PLANOS DE CONSTRUCCIÓN

Planos del Equipo de Mercado



				Tolerancia:	Peso:	Material:	ASTM - A36 (L30x3)		
				Fecha	Nombre	ESTRUCTURA		Escala:	
				Dib.	19/8/2019			Víctor Tirapé	1:5
				Rev.	19/8/2019			Ing. Jorge Marcial	
				Apro.	19/8/2019	Ing. Jorge Marcial	Número de Dibujo:		
				ESPOL			1		
Edición	Modificación	Fecha	Nombre						

A

A

B

B

C

C

D

D

E

E

F

F

4

3

2

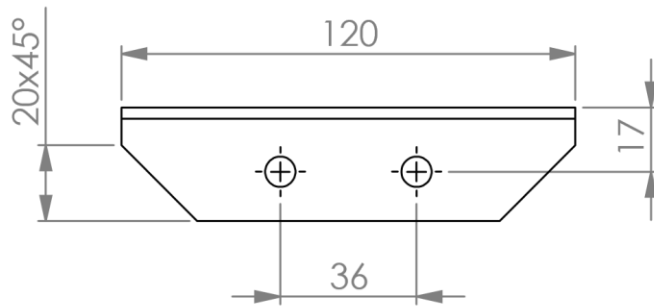
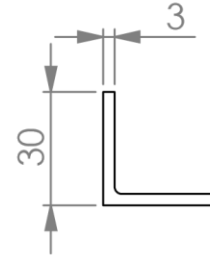
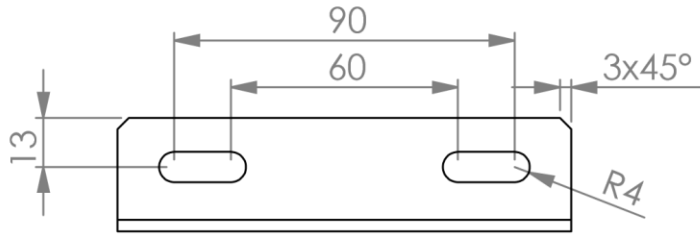
1

4

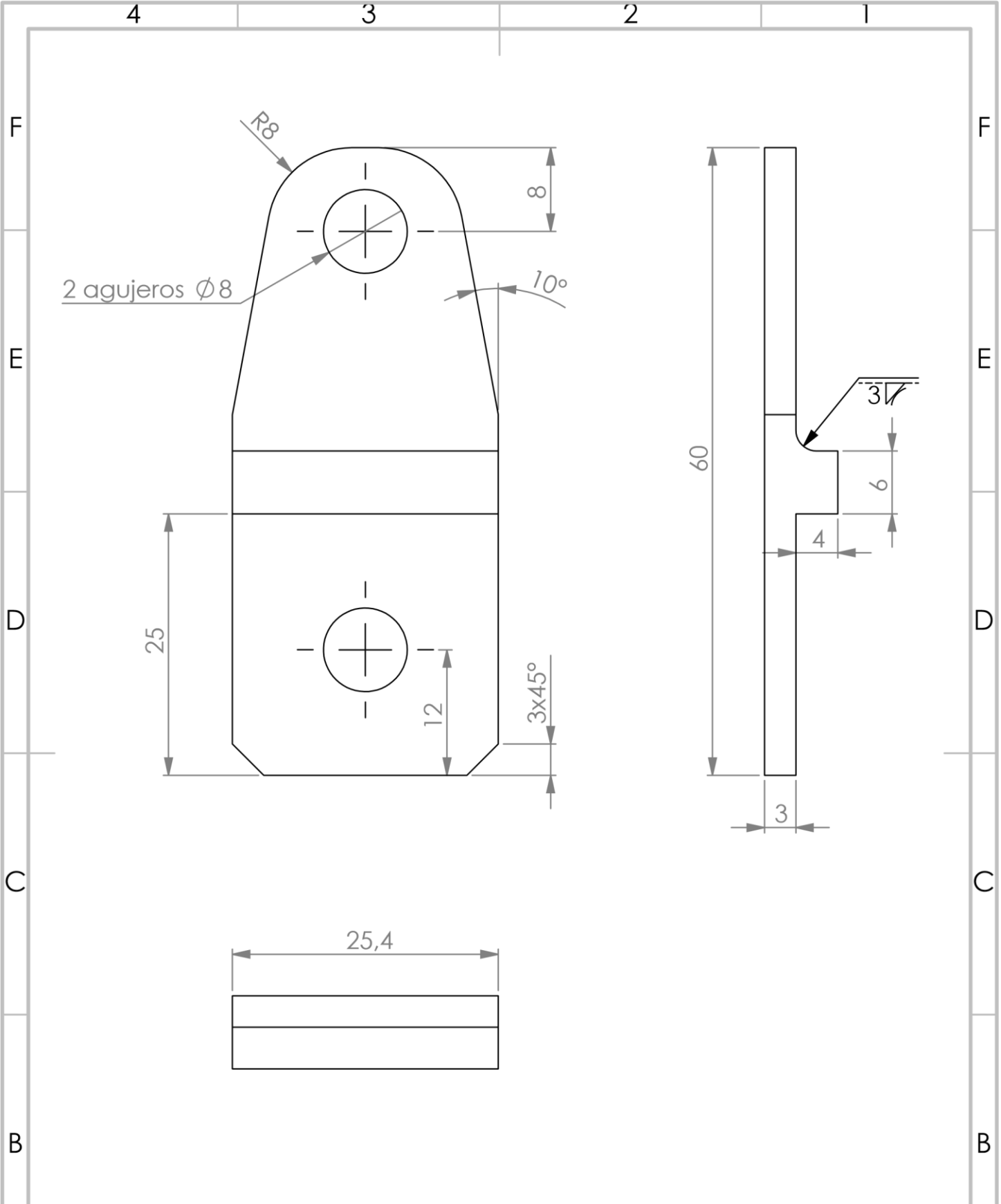
3


2

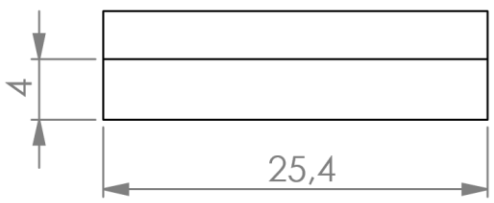
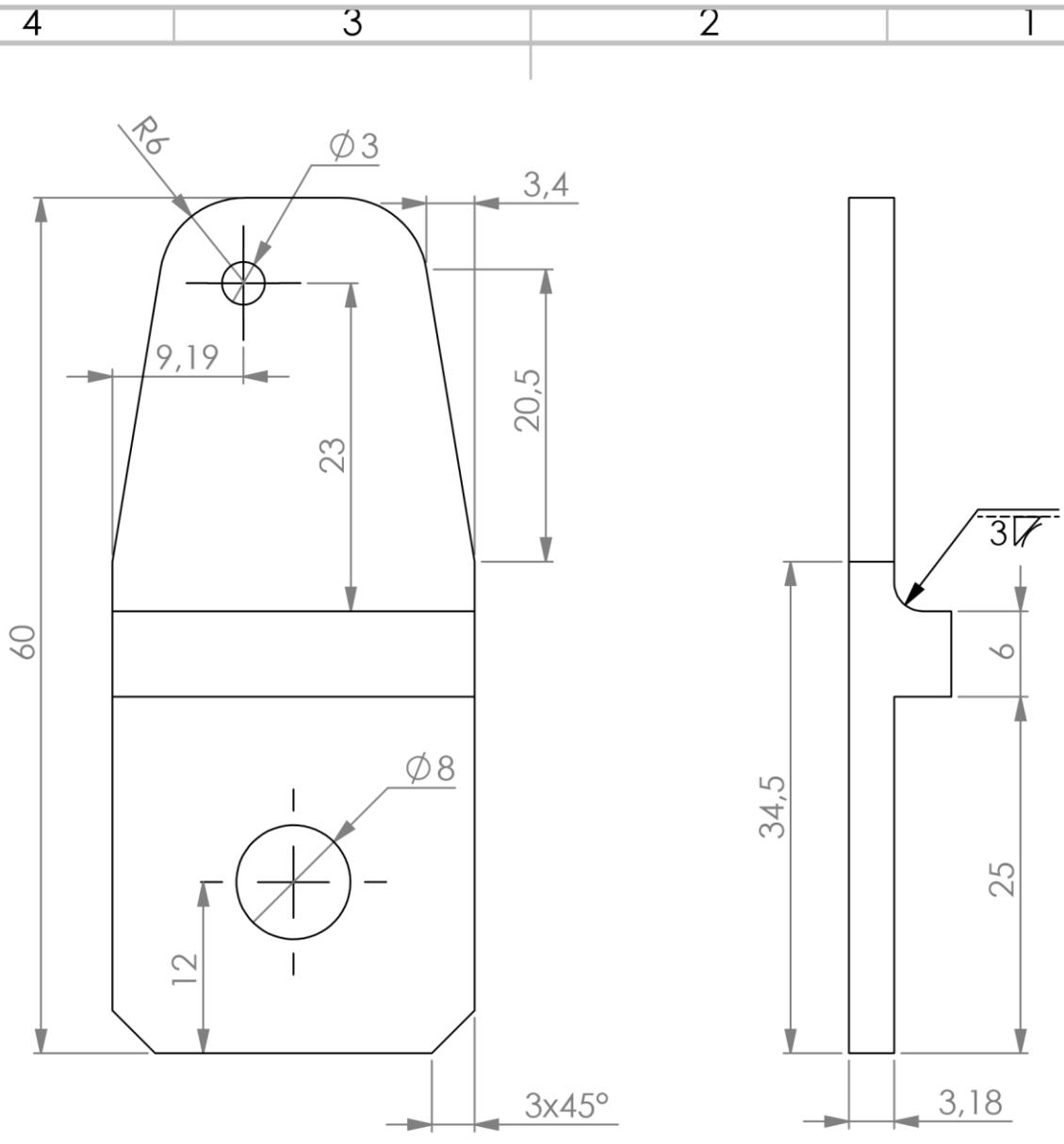
1



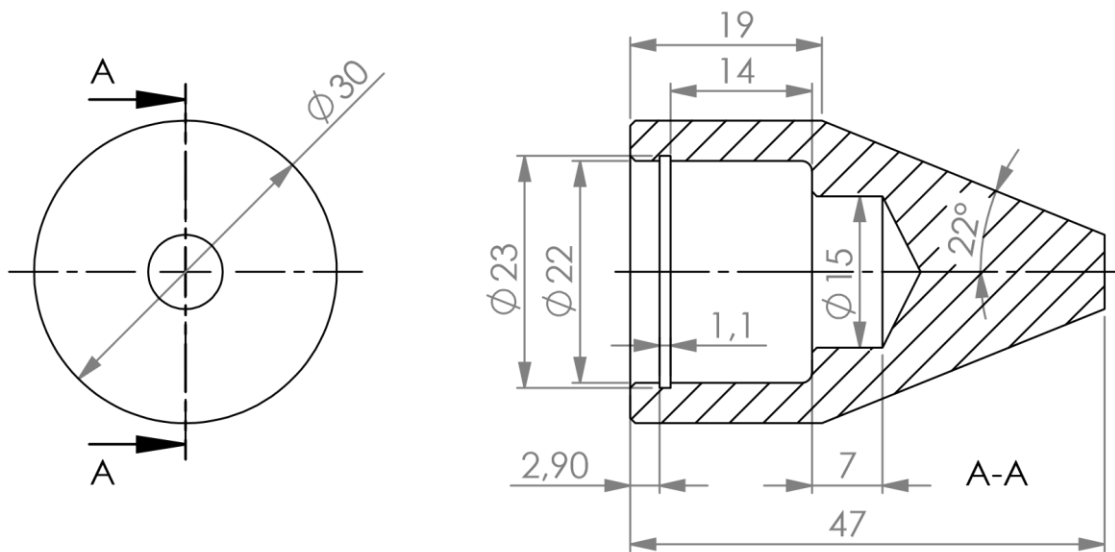
		Tolerancia:		Peso:	Material:		ASTM - A36	
		Fecha		Nombre		BASE FIJA		Escala:
		Dib.	19/8/2019	Víctor Tirapé				1:2
		Rev.	19/8/2019	Ing. Jorge Marcial				
		Apro.	19/8/2019	Ing. Jorge Marcial				
<h1>ESPOL</h1>				Número de Dibujo:		2		
Edición	Modificación	Fecha	Nombre					



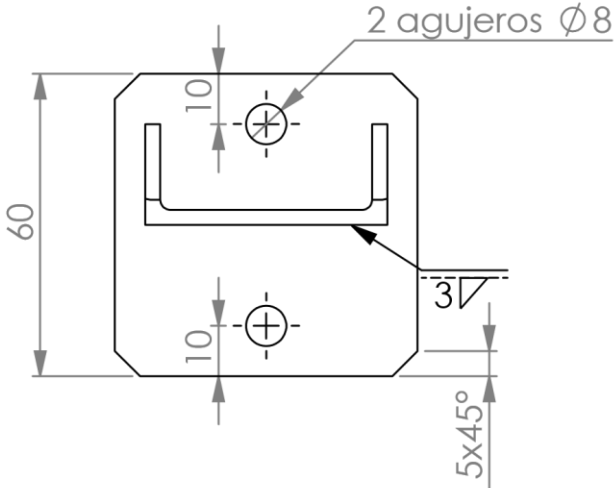
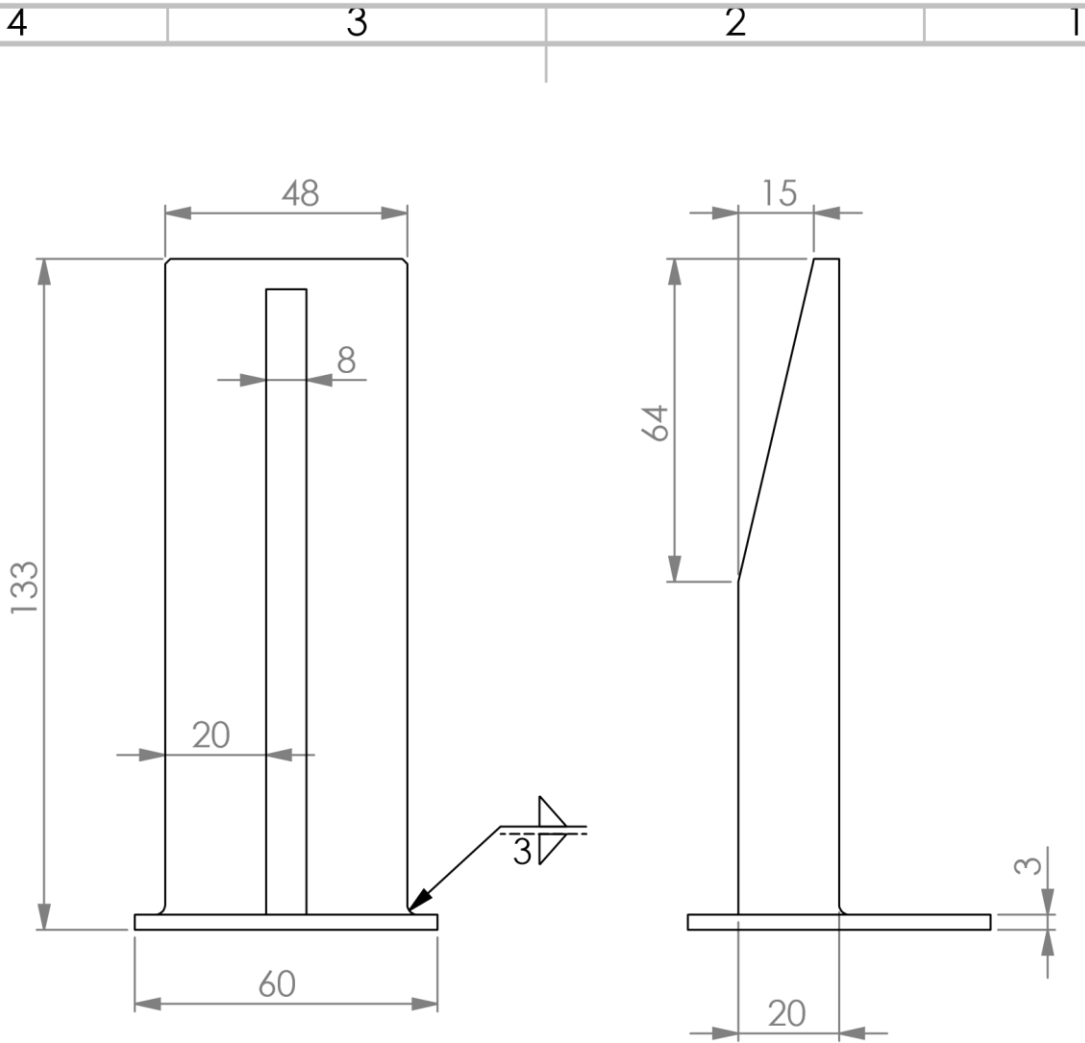
				Tolerancia:	Peso:	Material:	ASTM - A36	
				Fecha	Nombre	SOPORTE DEL RODAMIENTO		Escala:
				Dib.	Víctor Tirapé			2:1
				Rev.	Ing. Jorge Marcial			
				Apro.	Ing. Jorge Marcial	Número de Dibujo:		
				ESPOL		3		
Edición	Modificación	Fecha	Nombre					



		Tolerancia:	Peso:	Material:	ASTM - A36			
				SOPORTE DEL GLASS CUTTER				
		Fecha	Nombre				Escala:	2:1
Dib.	19/8/2019	Victor Tirapé						
Rev.	19/8/2019	Ing. Jorge Marcial						
Apro.	19/8/2019	Ing. Jorge Marcial						
ESPOL				Número de Dibujo:	4			
Edición	Modificación	Fecha	Nombre					

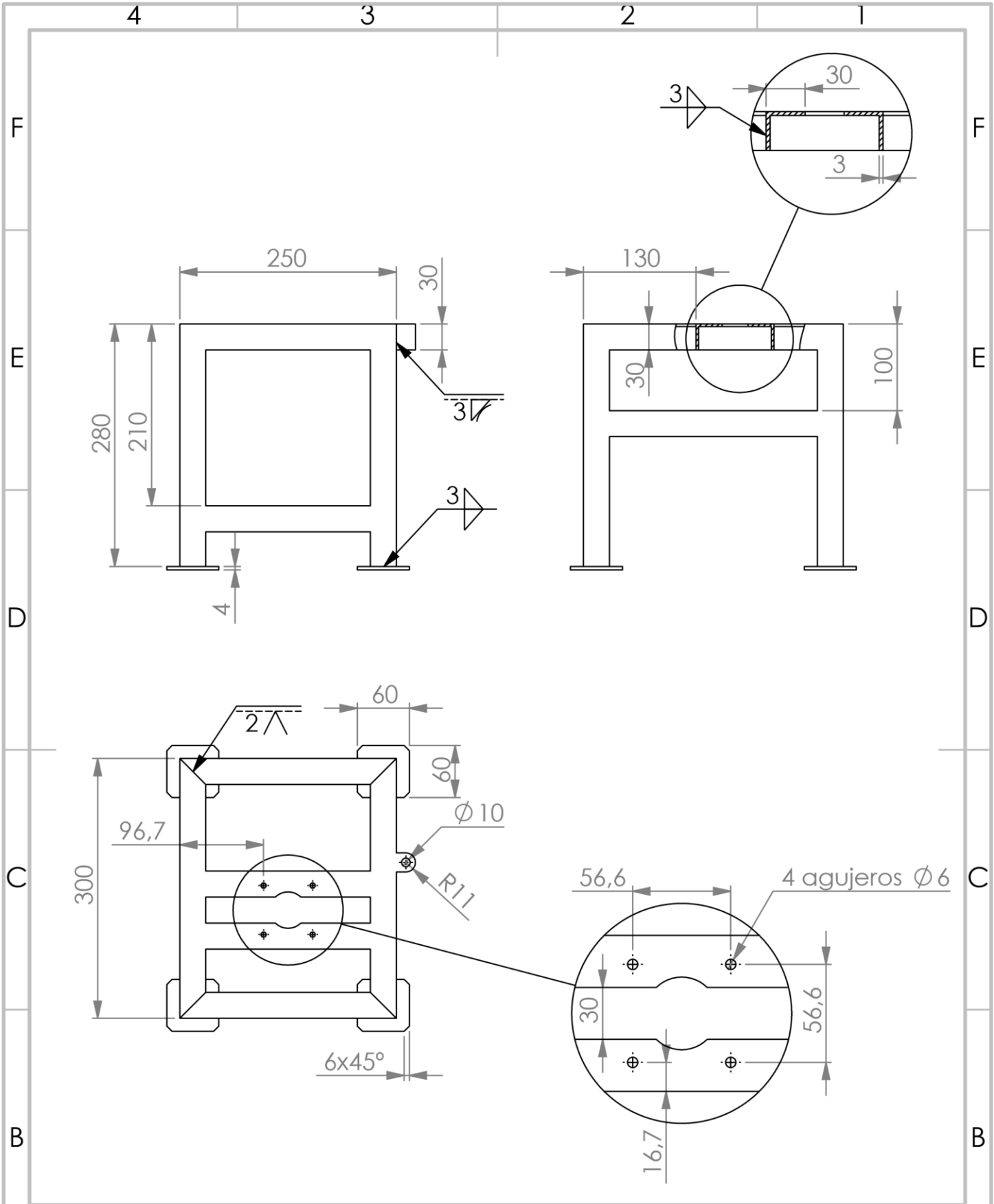


		Tolerancia:		Peso:	Material:		TEFLÓN	
		Fecha		Nombre		Escala:		
Dib.		19/8/2019	Víctor Tirapé		CONO DE APOYO		1:1	
Rev.		19/8/2019	Ing. Jorge Marcial					
Apro.		19/8/2019	Ing. Jorge Marcial					
ESPOL				Número de Dibujo:		5		
Edición	Modificación	Fecha	Nombre					

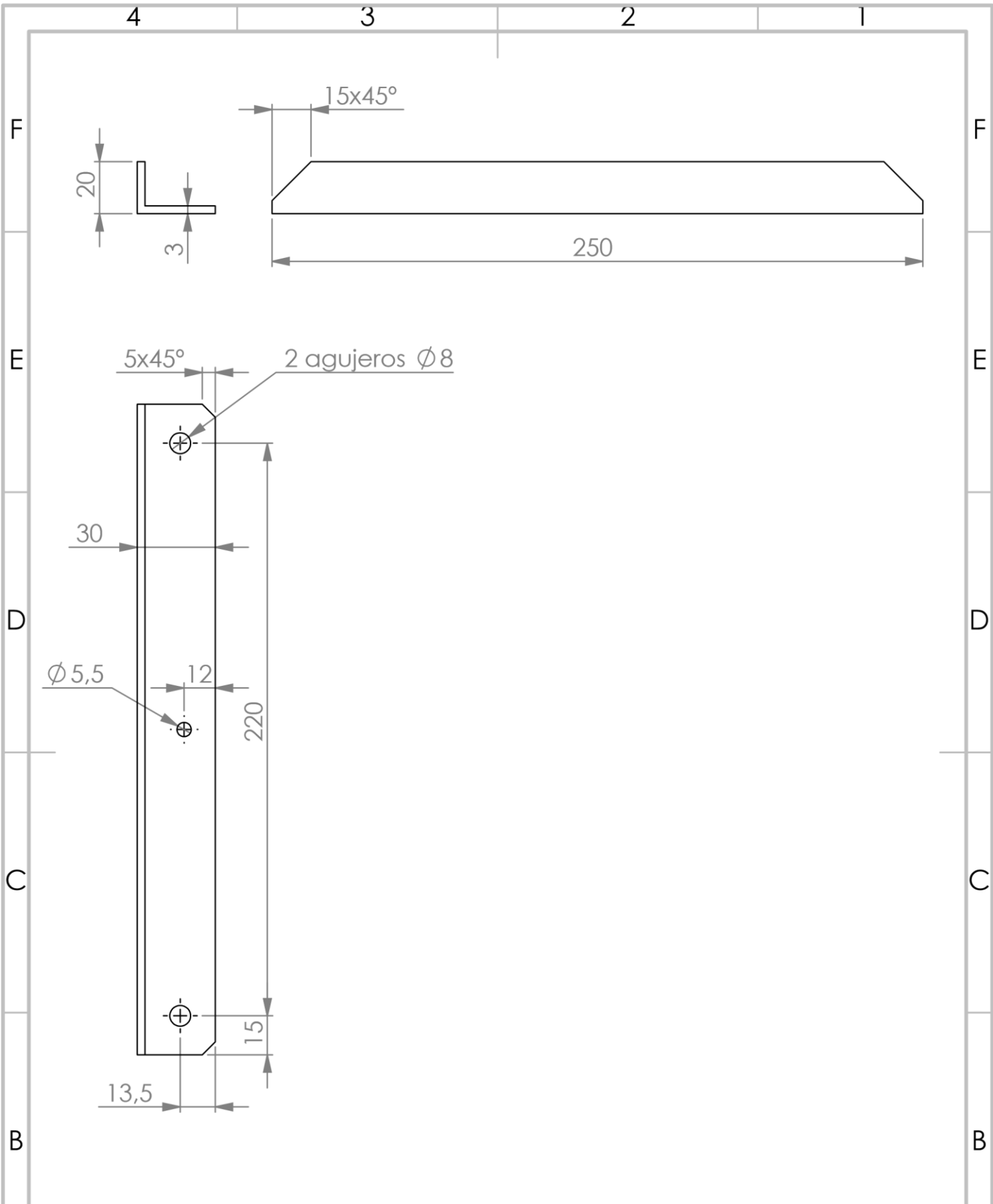


				Tolerancia:	Peso:	Material:		ASTM - A36		
				Fecha	Nombre	CORREDERA DEL CONO		Escala:		
				Dib.	19/8/2019			Víctor Tirapé	1:1	
				Rev.	19/8/2019			Ing. Jorge Marcial		
				Apro.	19/8/2019	Ing. Jorge Marcial	Número de Dibujo:		6	
Edición				Modificación		Fecha		Nombre		
				ESPOL						

Planos del Equipo de Corte Térmico



		Tolerancia:	Peso:	Material:	ASTM - A36		
				ESTRUCTURA			
		Fecha	Nombre				Escala:
Dib.	19/8/2019	Víctor Tirapé					1:5
Rev.	19/8/2019	Ing. Jorge Marcial		Número de Dibujo: 1			
Apro.	19/8/2019	Ing. Jorge Marcial					
ESPOL							
Edición	Modificación	Fecha	Nombre				



Tolerancia:

Peso:

Material:

ASTM - A36

Fecha

Nombre

Escala:

Dib.

19/8/2019

Víctor Tirapé

BASE DEL MOTOR

1:2

Rev.

19/8/2019

Ing. Jorge Marcial

Apro.

19/8/2019

Ing. Jorge Marcial

Número de Dibujo:

2

ESPOL



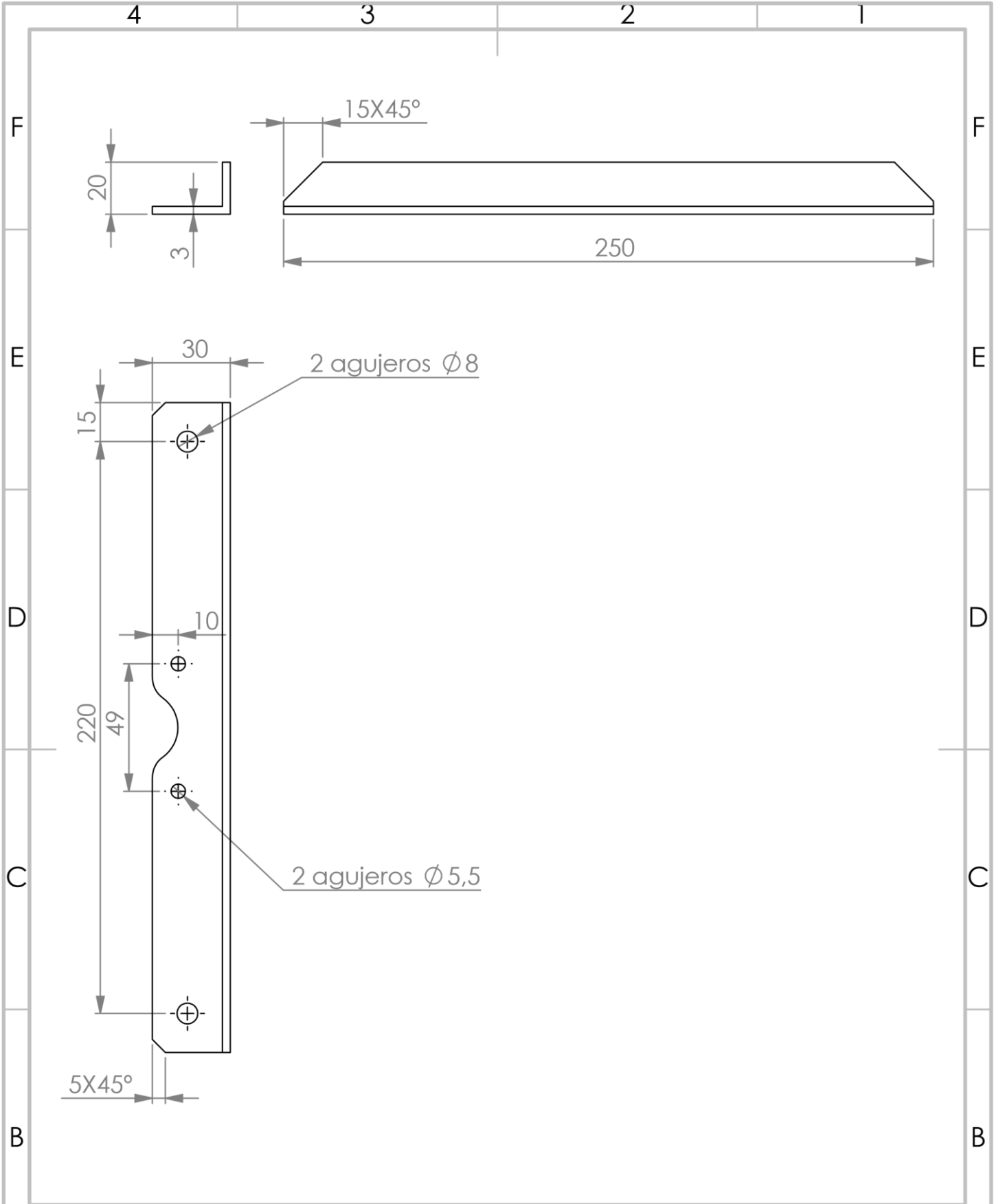
Edición	Modificación	Fecha	Nombre
---------	--------------	-------	--------

4

3

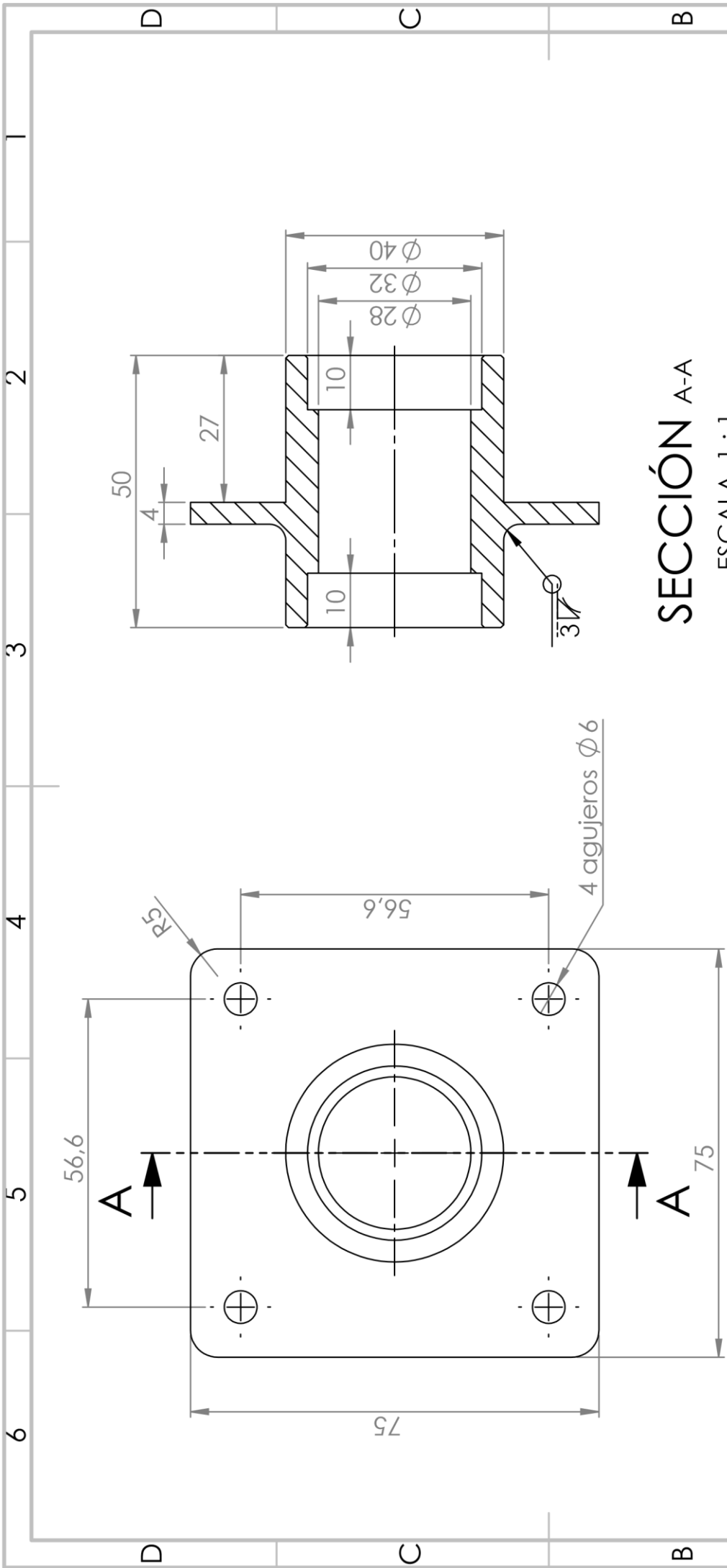
2

1



Tolerancia:		Peso:	Material:		ASTM - A36
Fecha		Nombre		BASE DEL MOTOR	
Dib.	19/8/2019	Víctor Tirapé			Escala:
Rev.	19/8/2019	Ing. Jorge Marcial			
Apro.	19/8/2019	Ing. Jorge Marcial		Número de Dibujo:	
ESPOL			3		
Edición	Modificación	Fecha	Nombre		

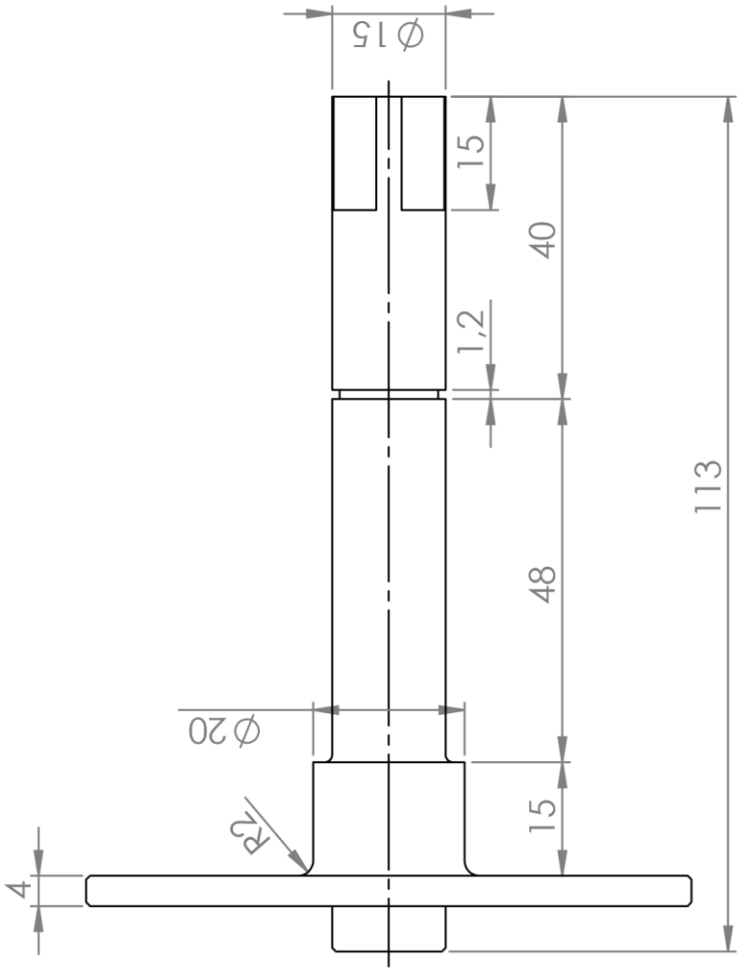
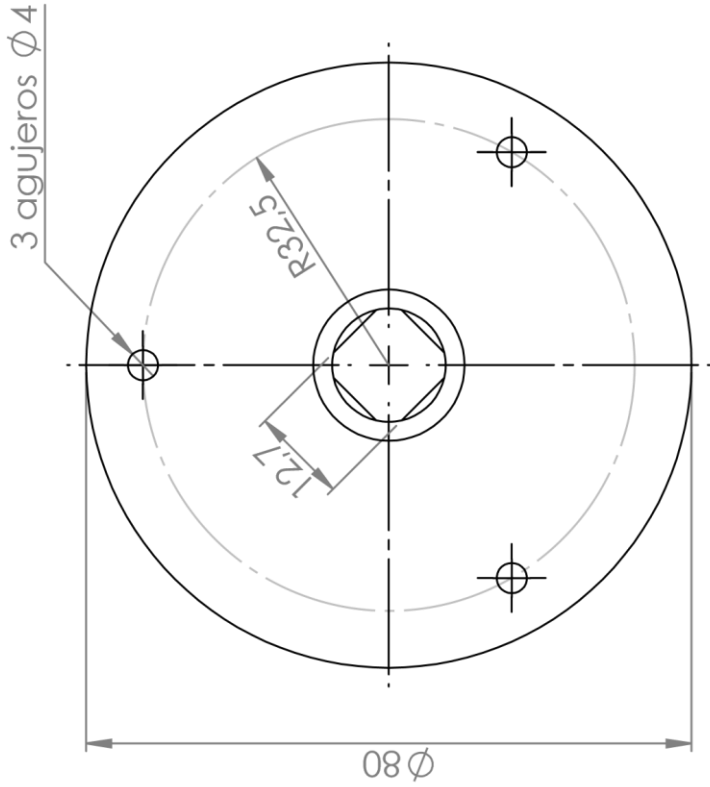
4	3	2	1
F	E	D	C
B	A		
4	3	2	1




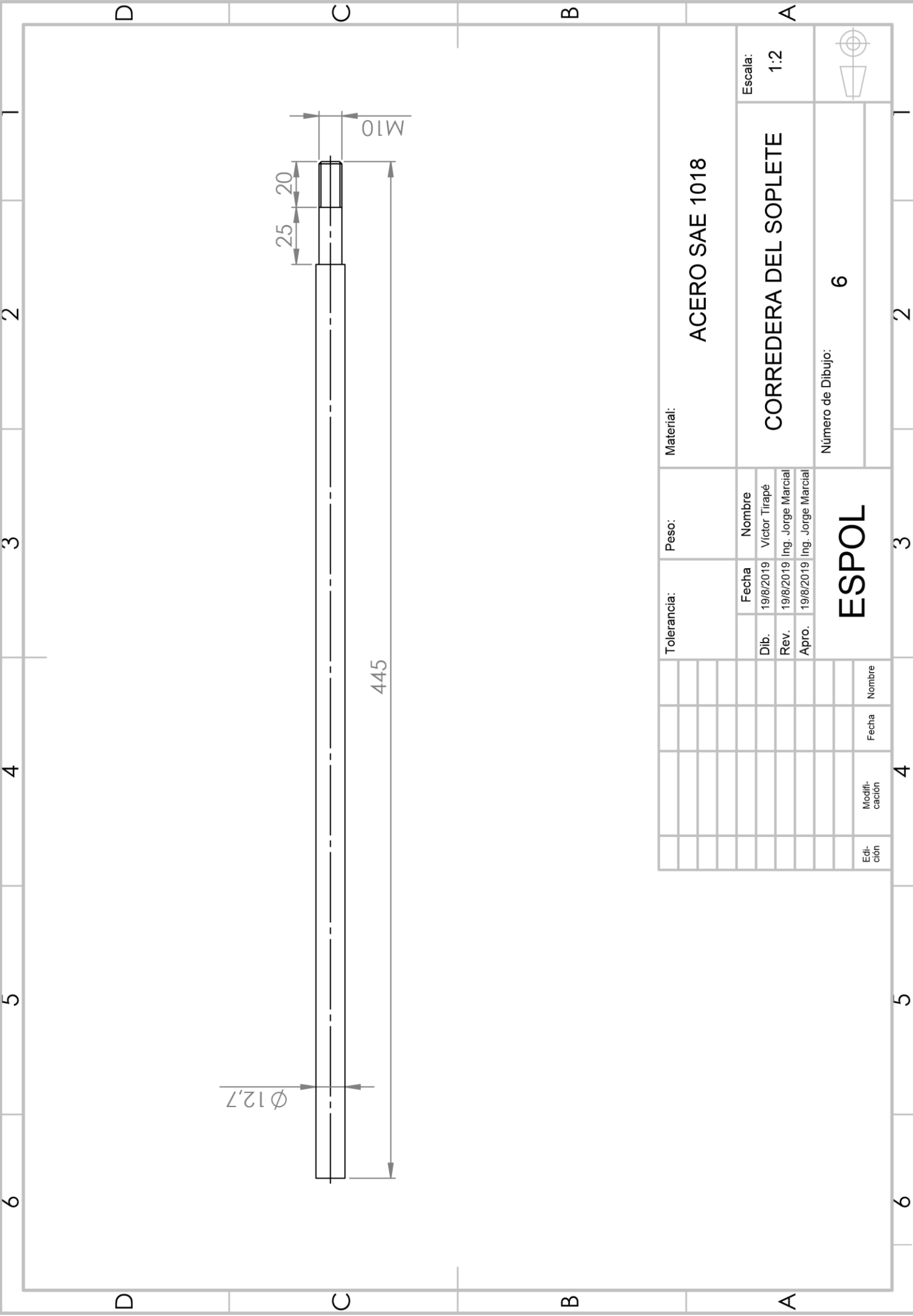
SECCIÓN A-A
ESCALA 1 : 1

Tolerancia:		Peso:		Material:	
				ACERO SAE 1018	
Edición		Modificación		Fecha	
				Nombre	
Dib.		Fecha		Nombre	
				Victor Tirapé	
Rev.		19/8/2019		Ing. Jorge Marcial	
Apro.		19/8/2019		Ing. Jorge Marcial	
Escala: 1:1				Número de Dibujo: 4	
BASE PARA RODAMIENTOS					

ESPOL



Tolerancia:		Peso:		Material:									
				ACERO SAE 1018									
		Escala:		1:1									
		EJE PRINCIPAL		Número de Dibujo: 5									
		Espol											
		<table border="1"> <thead> <tr> <th>Fecha</th> <th>Nombre</th> </tr> </thead> <tbody> <tr> <td>19/8/2019</td> <td>Víctor Tirapé</td> </tr> <tr> <td>19/8/2019</td> <td>Ing. Jorge Marcial</td> </tr> <tr> <td>19/8/2019</td> <td>Ing. Jorge Marcial</td> </tr> </tbody> </table>		Fecha	Nombre	19/8/2019	Víctor Tirapé	19/8/2019	Ing. Jorge Marcial	19/8/2019	Ing. Jorge Marcial		
Fecha	Nombre												
19/8/2019	Víctor Tirapé												
19/8/2019	Ing. Jorge Marcial												
19/8/2019	Ing. Jorge Marcial												
		Edición		Nombre									
		Modificación		Fecha									



Material:		ACERO SAE 1018	
Tolerancia:		Peso:	
Escala:		CORREDERA DEL SOPLETE	
Dib.		Fecha	Nombre
Rev.		19/8/2019	Víctor Tirapé
Apro.		19/8/2019	Ing. Jorge Marcial
Edición		Fecha	Nombre
Modificación		4	
Número de Dibujo:		6	
ESPOL		3	



4 3 2 1

F

F

E

E

D

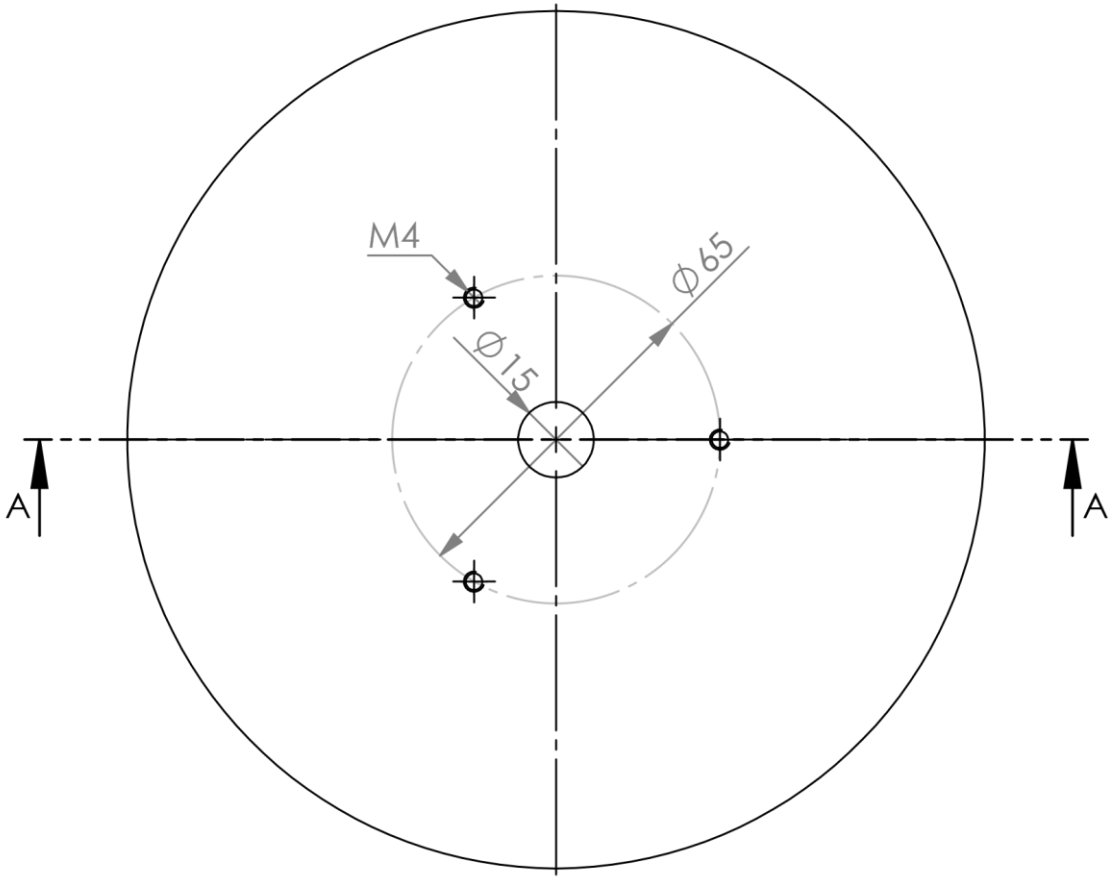
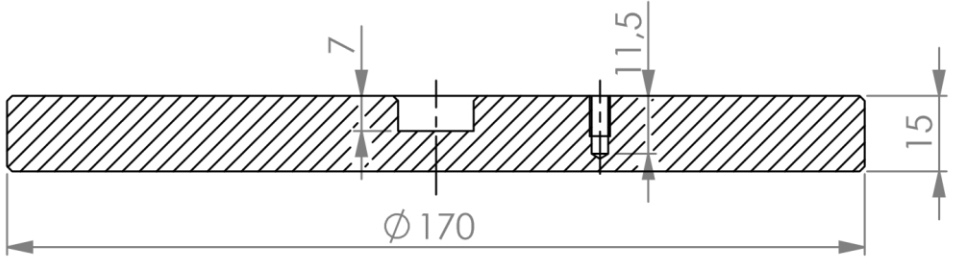
D

C

C

B

B



Tolerancia:	Peso:	Material:	MADERA (ROBLE)
-------------	-------	-----------	----------------

	Fecha	Nombre	DISCO ROTATORIO	Escala: 1:2
Dib.	19/8/2019	Víctor Tirapé		
Rev.	19/8/2019	Ing. Jorge Marcial		
Apro.	19/8/2019	Ing. Jorge Marcial		

Número de Dibujo:	7
-------------------	---

ESPOL



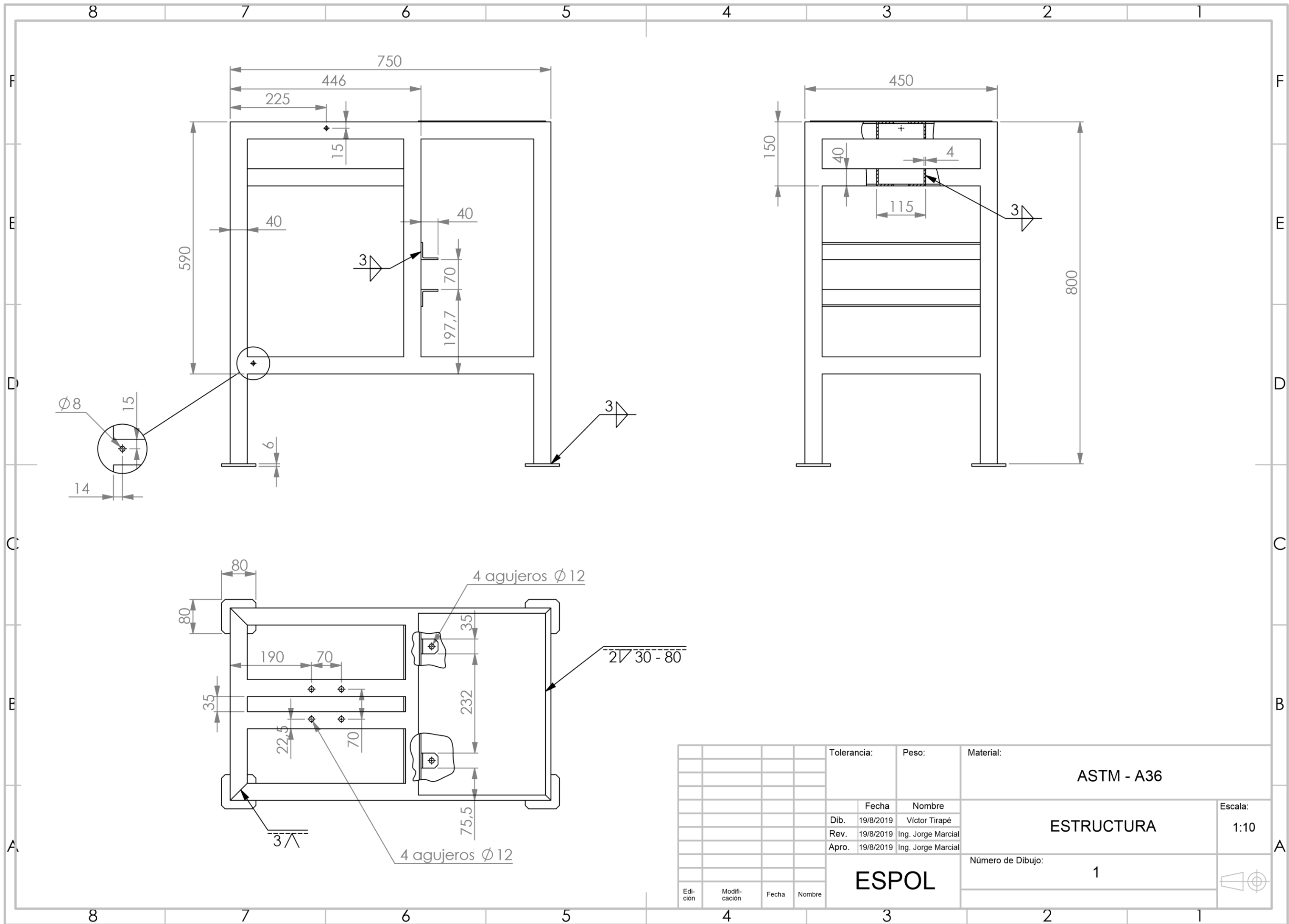
Edición	Modificación	Fecha	Nombre

4 3 2 1

A

A

Planos del Equipo de Pulido



4 3 2 1

F

F

E

E

D

D

C

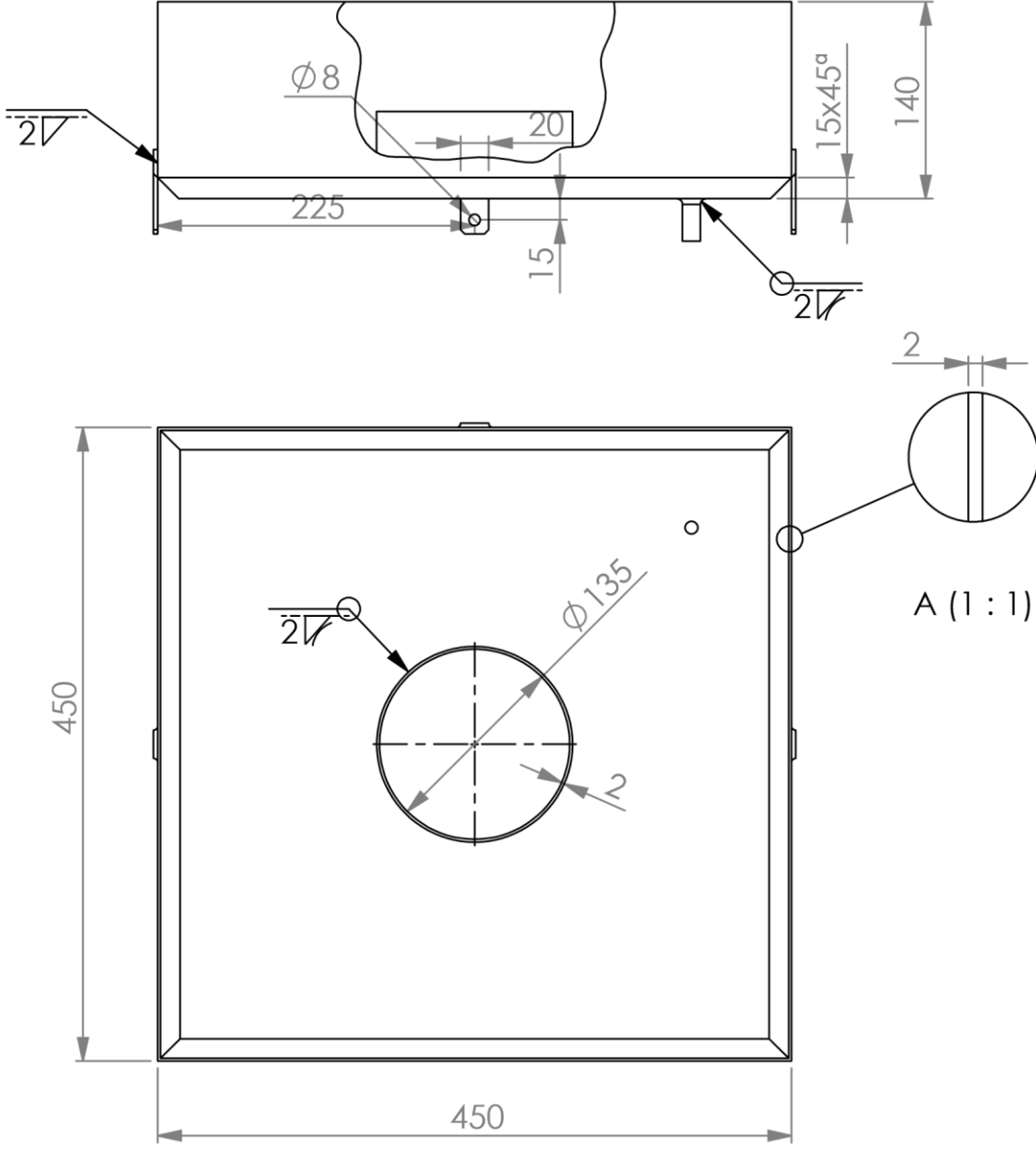
C

B

B

A

A



Tolerancia:

Peso:

Material:

ACERO INOX. AISI 304

Fecha Nombre

Dib.	19/8/2019	Víctor Tirapé
Rev.	19/8/2019	Ing. Jorge Marcial
Apro.	19/8/2019	Ing. Jorge Marcial

RECIPIENTE DE RECOLECCIÓN DE AGUA

Escala:
1:5

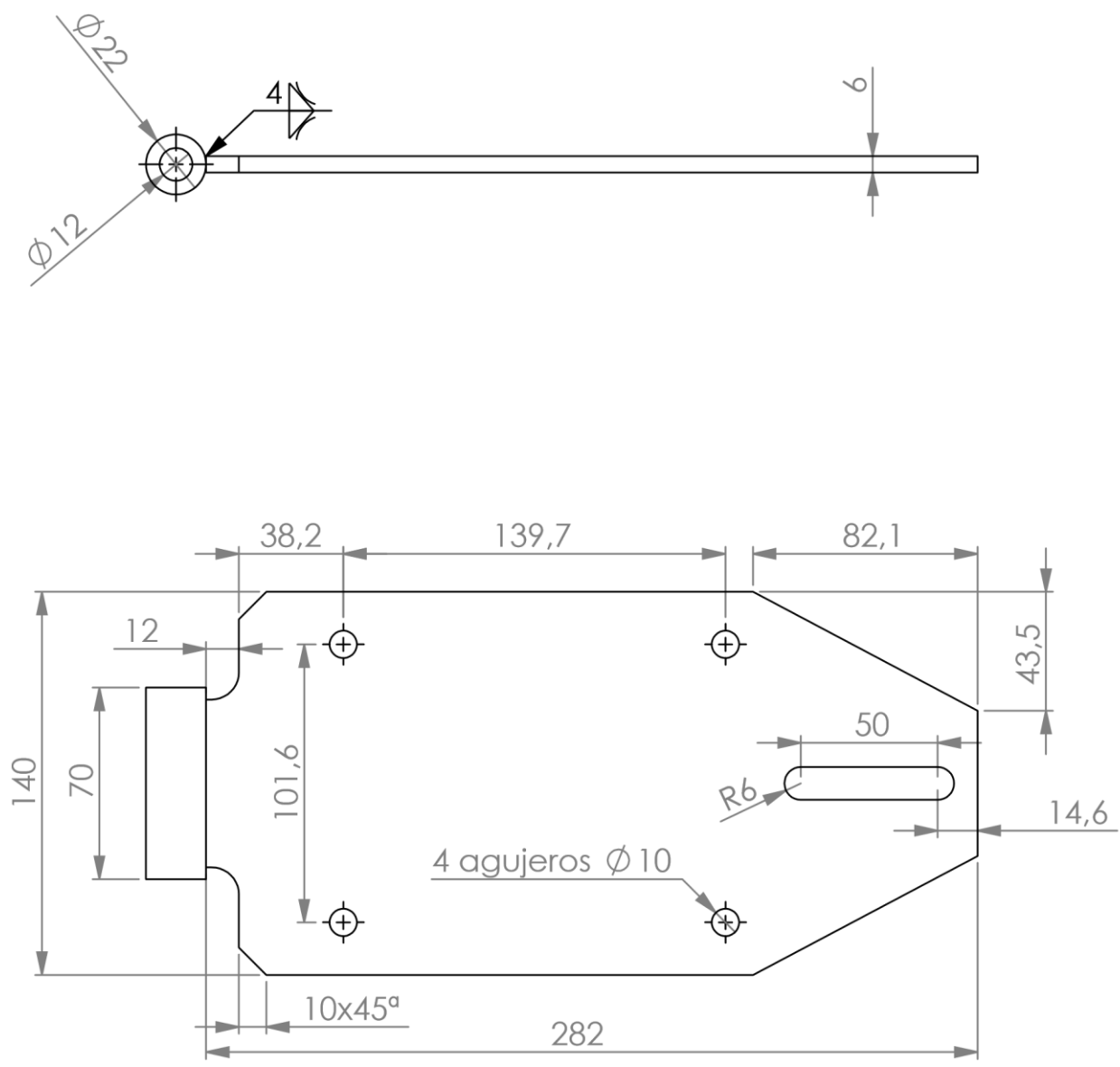
Número de Dibujo: 2

ESPOL



Edición	Modificación	Fecha	Nombre
---------	--------------	-------	--------

4 3 2 1

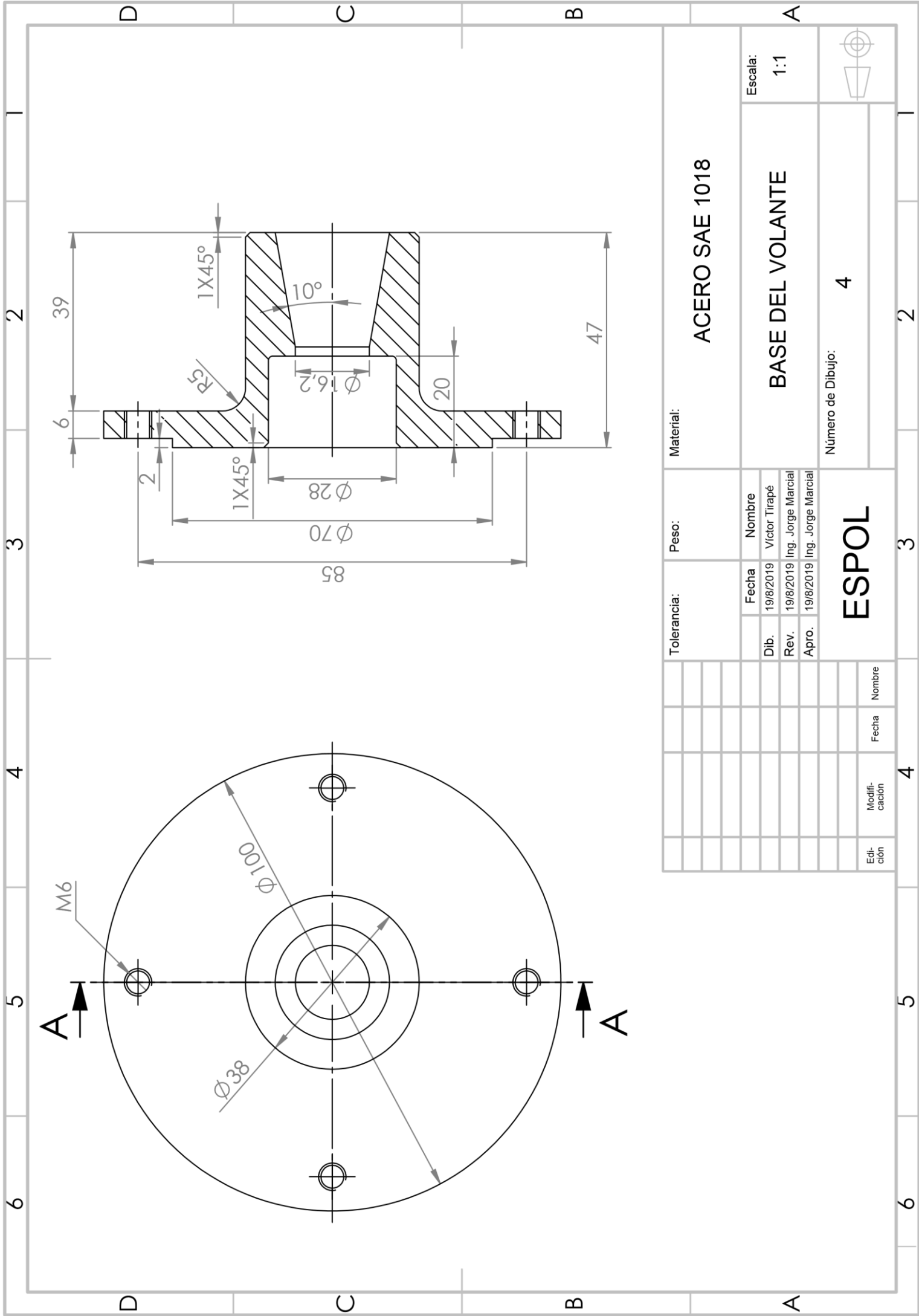


Tolerancia:		Peso:		Material:		ASTM - A36	
Fecha		Nombre		BASE DEL MOTOR		Escala:	
Dib.	19/8/2019	Víctor Tirapé				1:2.5	
Rev.	19/8/2019	Ing. Jorge Marcial					
Apro.	19/8/2019	Ing. Jorge Marcial		Número de Dibujo:		3	

ESPOL



Edición	Modificación	Fecha	Nombre



Tolerancia:

Peso:

Material:

ACERO SAE 1018

Escala:

1:1

BASE DEL VOLANTE

Número de Dibujo:

4

ESPOL

Fecha

Nombre

19/8/2019

Víctor Tirapé

Dib.

19/8/2019

Ing. Jorge Marcial

Rev.

19/8/2019

Ing. Jorge Marcial

Apro.

19/8/2019

Ing. Jorge Marcial

Edición

Modificación

Fecha

Nombre



2 3 4 5 6

2 3 4 5 6

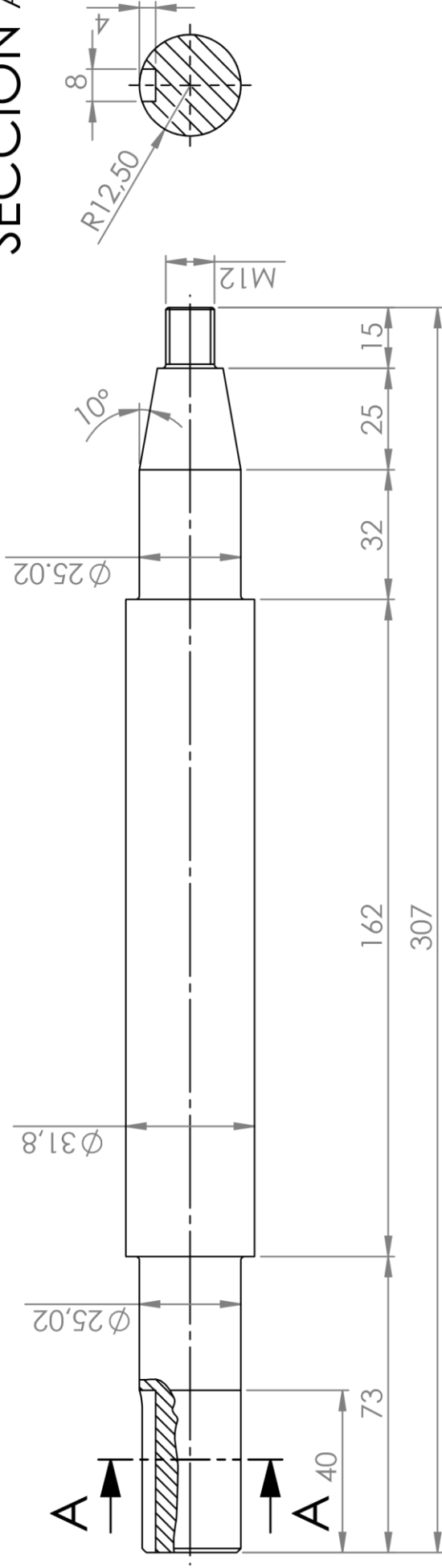
D C B A

D C B A

D C B A

D C B A

SECCIÓN A-A



Tolerancia: Material: ACERO SAE 1018

Tolerancia:		Peso:	
Fecha	Nombre	Fecha	Nombre
Dib.	19/8/2019	Victor Tirapé	
Rev.	19/8/2019	Ing. Jorge Marcial	
Apro.	19/8/2019	Ing. Jorge Marcial	

Escala: 1:2
EJE DE TRANSMISIÓN DE MOVIMIENTO

Número de Dibujo: 5

ESPOL

Edición	Modificación	Fecha	Nombre



D

C

B

A

D

C

B

A

2

3

4

5

6

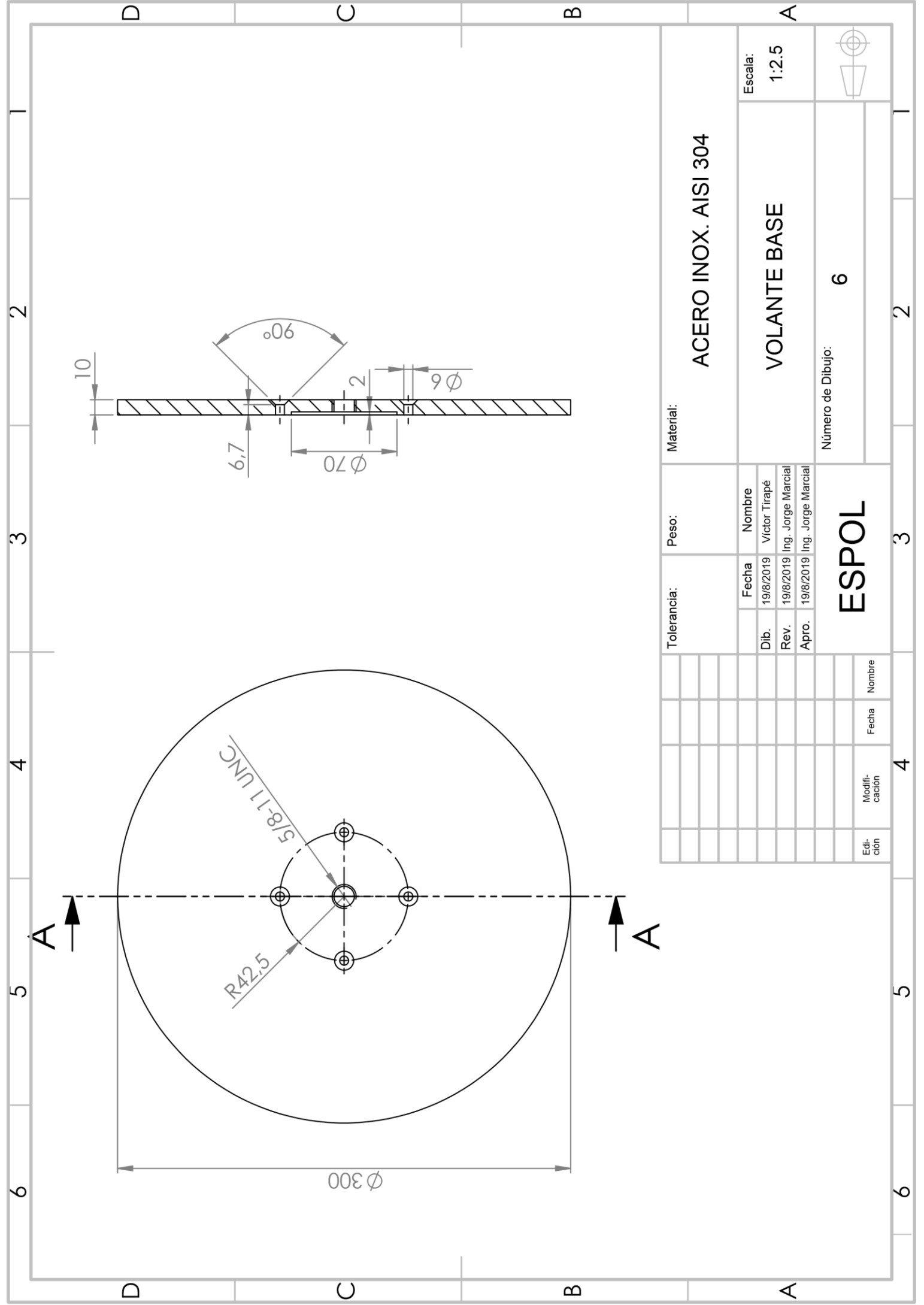
2

3

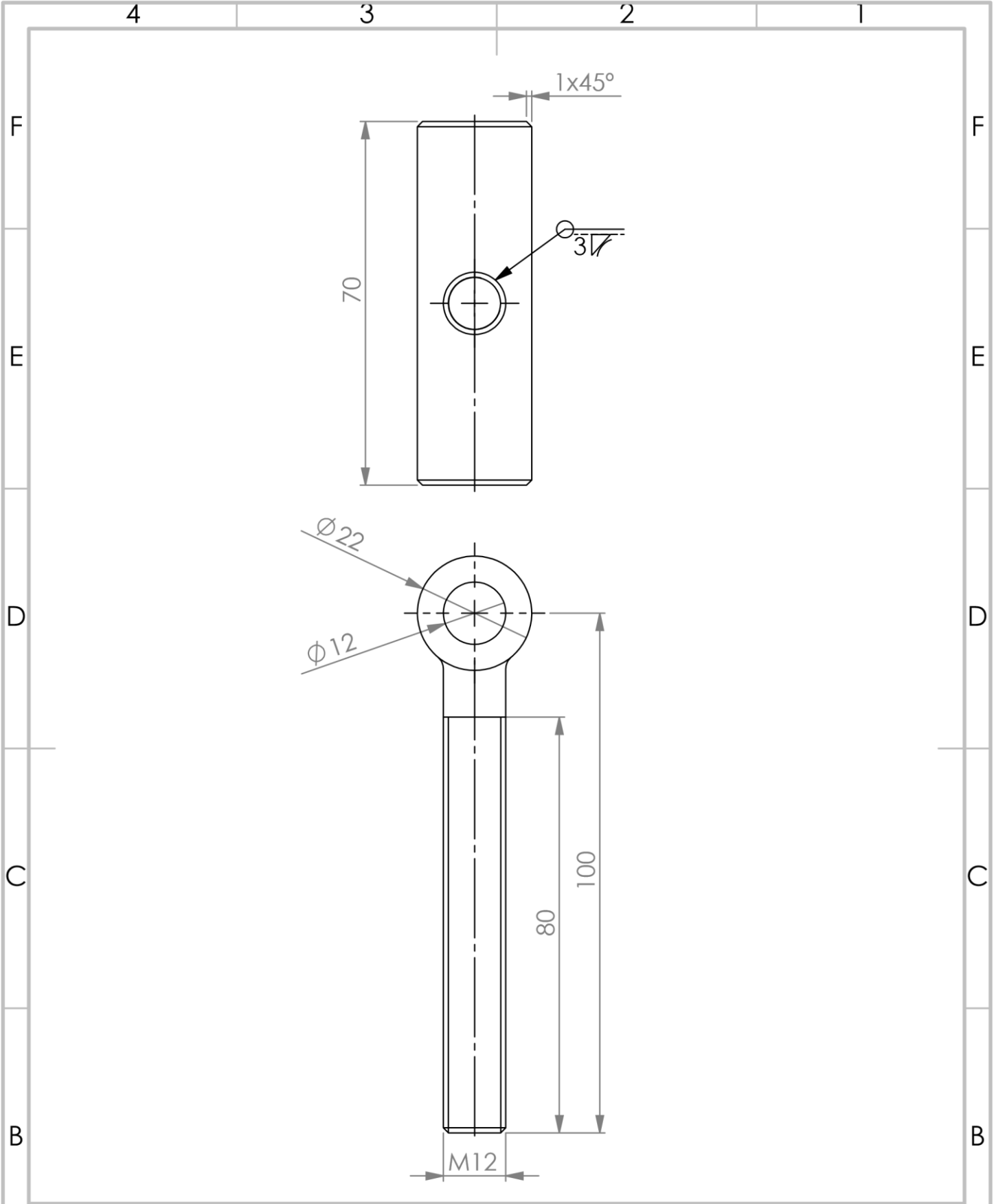
4

5

6



Tolerancia:		Peso:		Material:									
				ACERO INOX. AISI 304									
				VOLANTE BASE									
				Escala: 1:2.5									
				Número de Dibujo: 6									
				<table border="1"> <tr> <th>Edición</th> <th>Modificación</th> <th>Fecha</th> <th>Nombre</th> </tr> <tr> <td></td> <td></td> <td></td> <td></td> </tr> </table>		Edición	Modificación	Fecha	Nombre				
Edición	Modificación	Fecha	Nombre										
				<table border="1"> <thead> <tr> <th>Tolerancia:</th> <th>Peso:</th> <th>Material:</th> </tr> </thead> <tbody> <tr> <td></td> <td></td> <td></td> </tr> </tbody> </table>		Tolerancia:	Peso:	Material:					
Tolerancia:	Peso:	Material:											
				<table border="1"> <thead> <tr> <th>Fecha</th> <th>Nombre</th> </tr> </thead> <tbody> <tr> <td>19/8/2019</td> <td>Víctor Tirapé</td> </tr> <tr> <td>19/8/2019</td> <td>Ing. Jorge Marcial</td> </tr> <tr> <td>19/8/2019</td> <td>Ing. Jorge Marcial</td> </tr> </tbody> </table>		Fecha	Nombre	19/8/2019	Víctor Tirapé	19/8/2019	Ing. Jorge Marcial	19/8/2019	Ing. Jorge Marcial
Fecha	Nombre												
19/8/2019	Víctor Tirapé												
19/8/2019	Ing. Jorge Marcial												
19/8/2019	Ing. Jorge Marcial												
				<table border="1"> <thead> <tr> <th>Dib.</th> <th>Rev.</th> <th>Apro.</th> </tr> </thead> <tbody> <tr> <td></td> <td></td> <td></td> </tr> </tbody> </table>		Dib.	Rev.	Apro.					
Dib.	Rev.	Apro.											
				<table border="1"> <thead> <tr> <th colspan="3">ESPOL</th> </tr> </thead> <tbody> <tr> <td></td> <td></td> <td></td> </tr> </tbody> </table>		ESPOL							
ESPOL													



				Tolerancia:	Peso:	Material:	ACERO AISI 1018	
							TEMPLADOR DEL MOTOR	
							Escala:	1:1
							Número de Dibujo: 7	
				ESPOL				
Edición	Modificación	Fecha	Nombre					

A

A

4

3

2

1

F

F

E

E

D

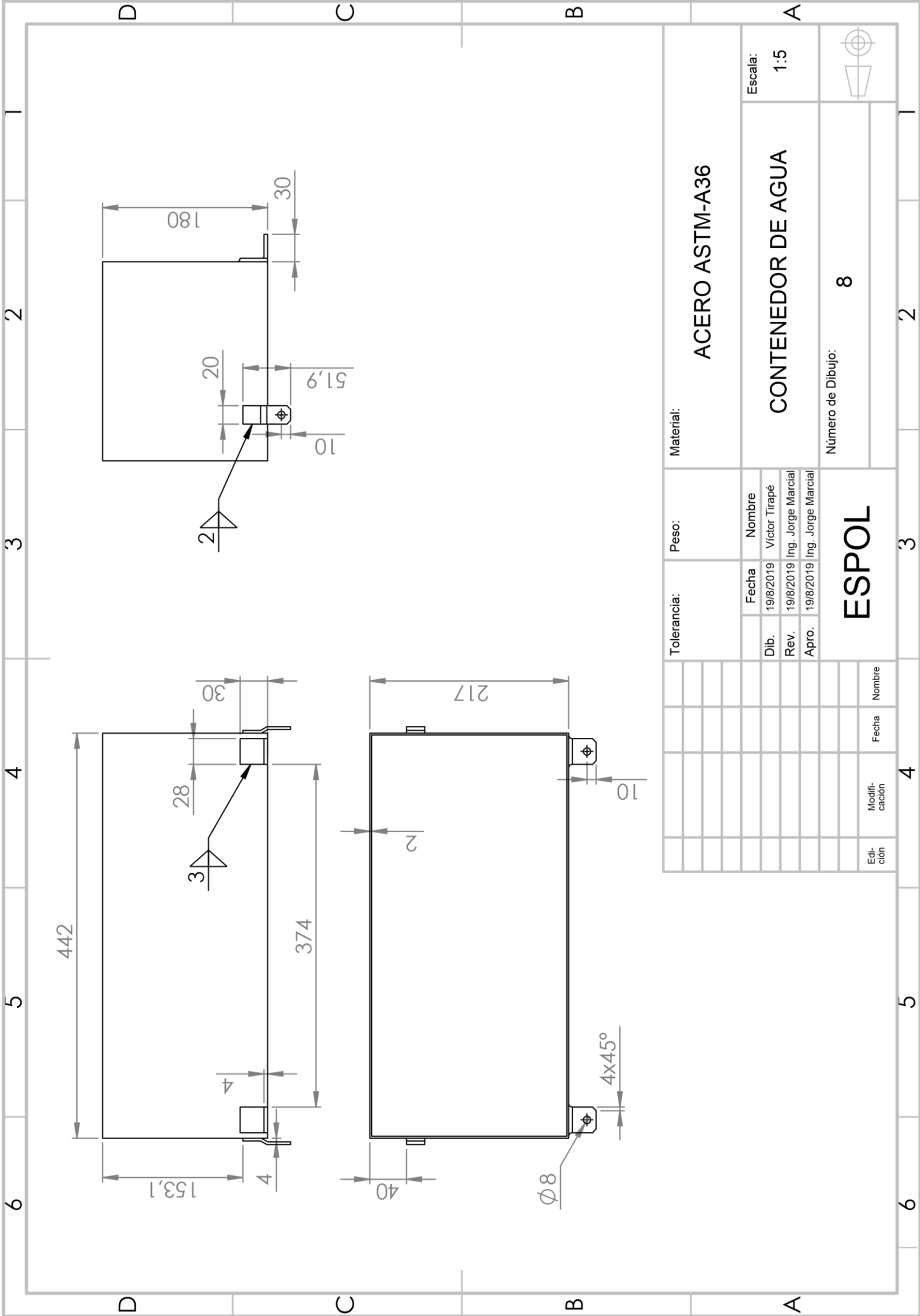
D

C

C

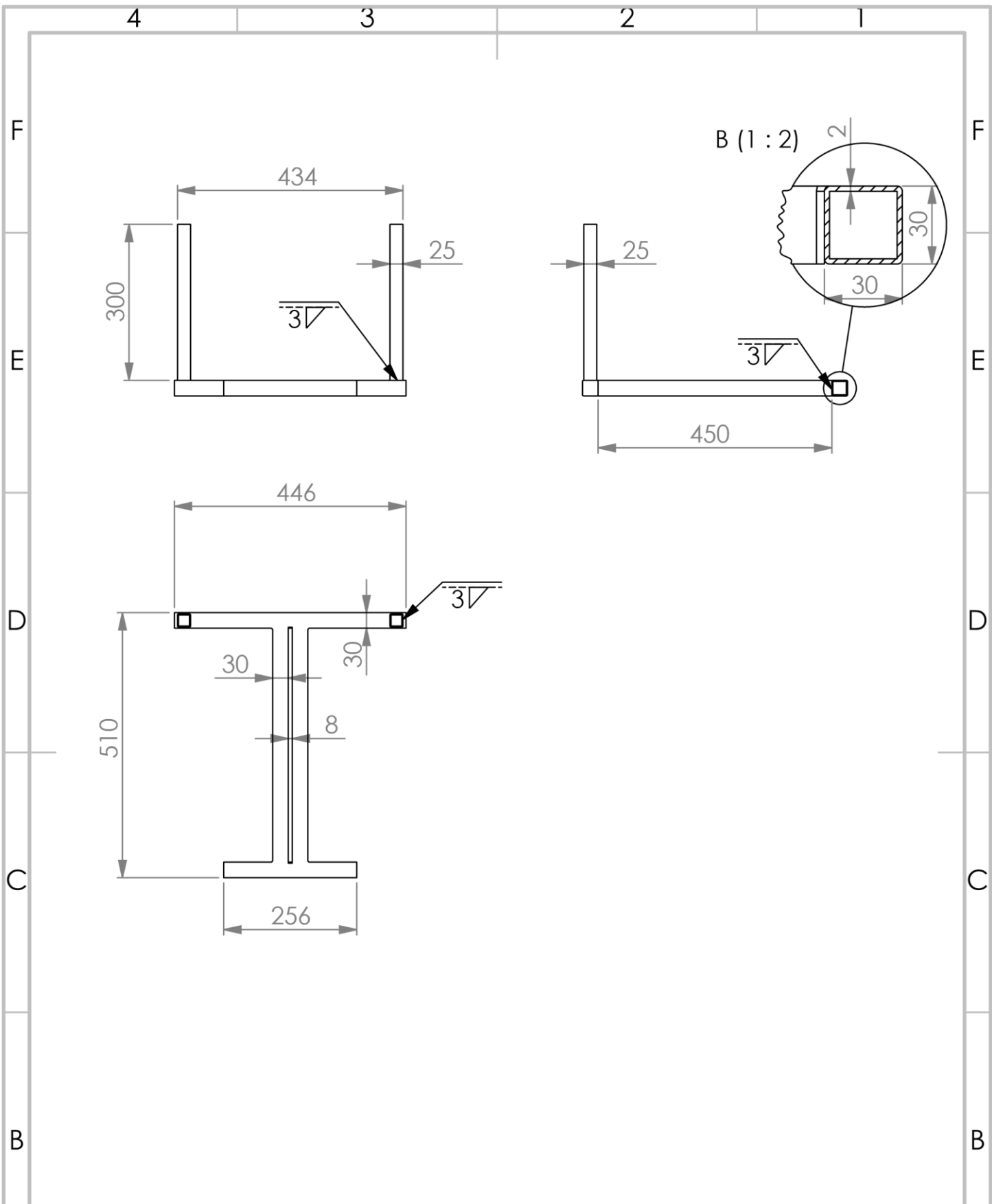
B

B



Material: ACERO ASTM-A36			
Tolerancia:		Peso:	
Dib.	Fecha	Nombre	
Rev.	19/8/2019	Victor Tirapé	
Apro.	19/8/2019	Ing. Jorge Marcial	
ESPOL			
Escala: 1:5			

Planos del Equipo de Impresión



				Tolerancia:	Peso:	Material:	ASTM - A36		
				Fecha	Nombre	ESTRUCTURA BASE		Escala:	
				Dib.	19/8/2019			Víctor Tirapé	1:10
				Rev.	19/8/2019			Ing. Jorge Marcial	
				Apro.	19/8/2019	Ing. Jorge Marcial			
				ESPOL		Número de Dibujo:	1		
Edición	Modificación	Fecha	Nombre						

4 3 2 1

F F

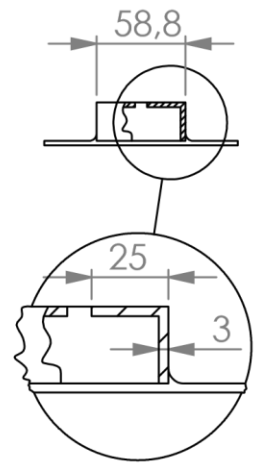
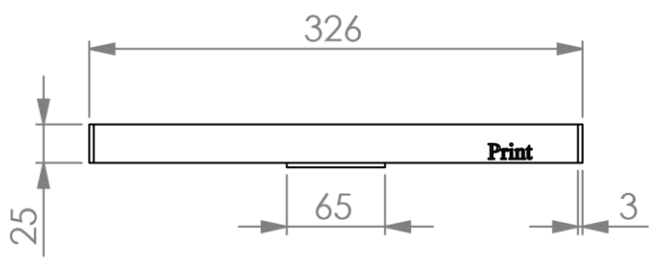
E E

D D

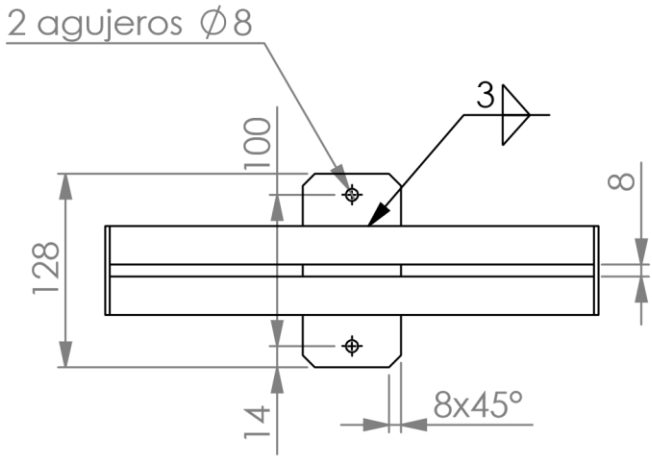
C C

B B

A A



B (2 : 5)



Tolerancia:		Peso:	Material:	ASTM - A36
Fecha		Nombre		
Dib.	19/8/2019	Víctor Tirapé		BASE PARA DEZPLAZAMIENTO TRANSVERSAL Escala: 1:5
Rev.	19/8/2019	Ing. Jorge Marcial		
Apro.	19/8/2019	Ing. Jorge Marcial		

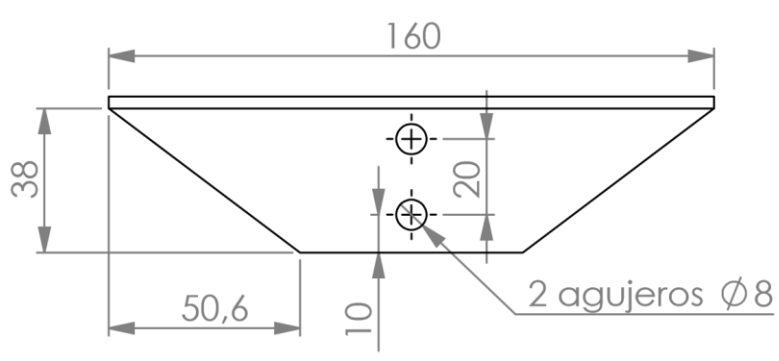
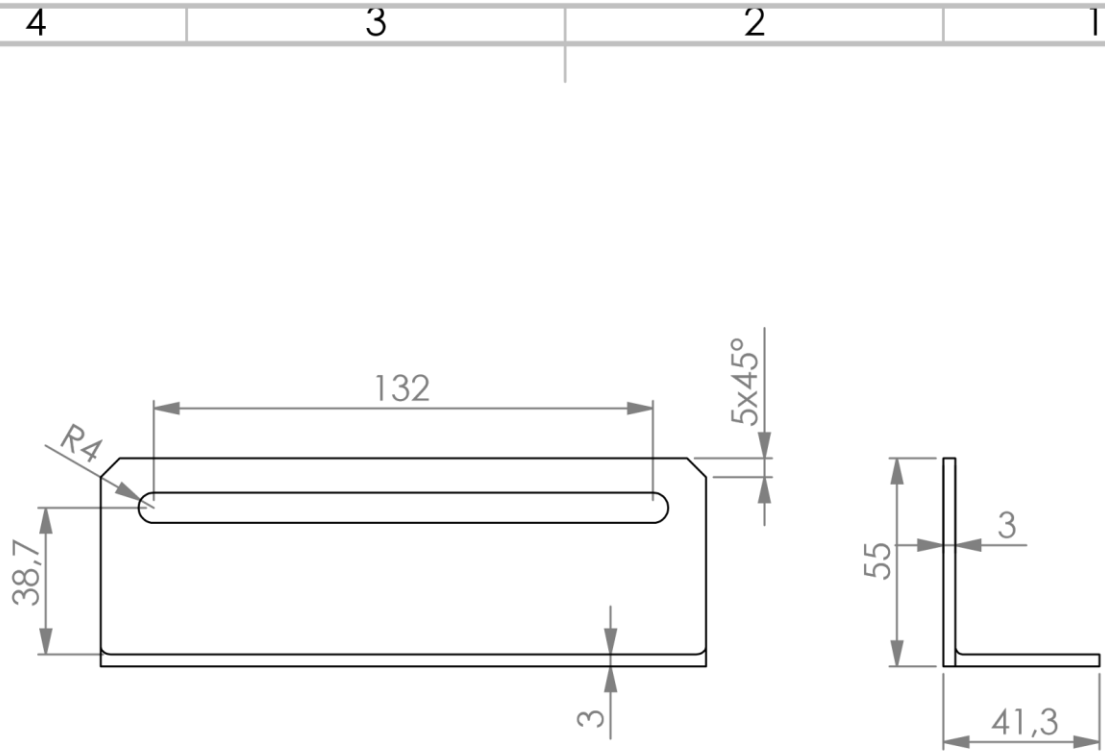
Número de Dibujo: 2

ESPOL



Edición	Modificación	Fecha	Nombre

4 3 2 1



		Tolerancia:		Peso:	Material:		ASTM - A36	
		Fecha		Nombre		CORREDERA PARA RODAMIENTOS		Escala:
		Dib.	19/8/2019	Víctor Tirapé				1:2
		Rev.	19/8/2019	Ing. Jorge Marcial				
		Apro.	19/8/2019	Ing. Jorge Marcial		Número de Dibujo:		
		ESPOL				3		
Edición	Modificación	Fecha	Nombre					

4

3

2

1

F

F

E

E

D

D

C

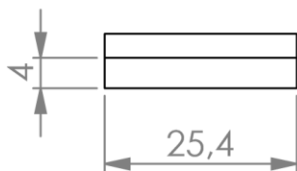
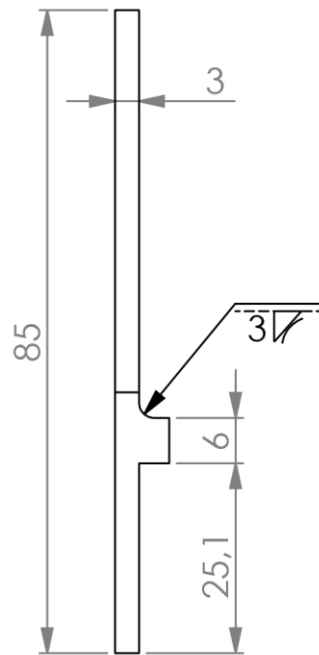
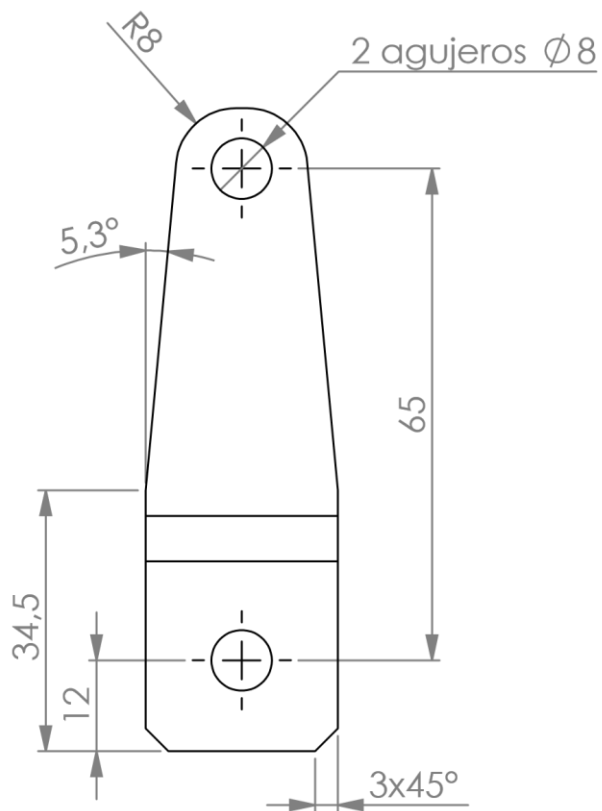
C

B

B

A

A



Tolerancia:

Peso:

Material:

ASTM - A36

	Fecha	Nombre
Dib.	19/8/2019	Víctor Tirapé
Rev.	19/8/2019	Ing. Jorge Marcial
Apro.	19/8/2019	Ing. Jorge Marcial

SOPORTE DE RODAMIENTOS

Escala:

1:1

Número de Dibujo:

4

ESPOL



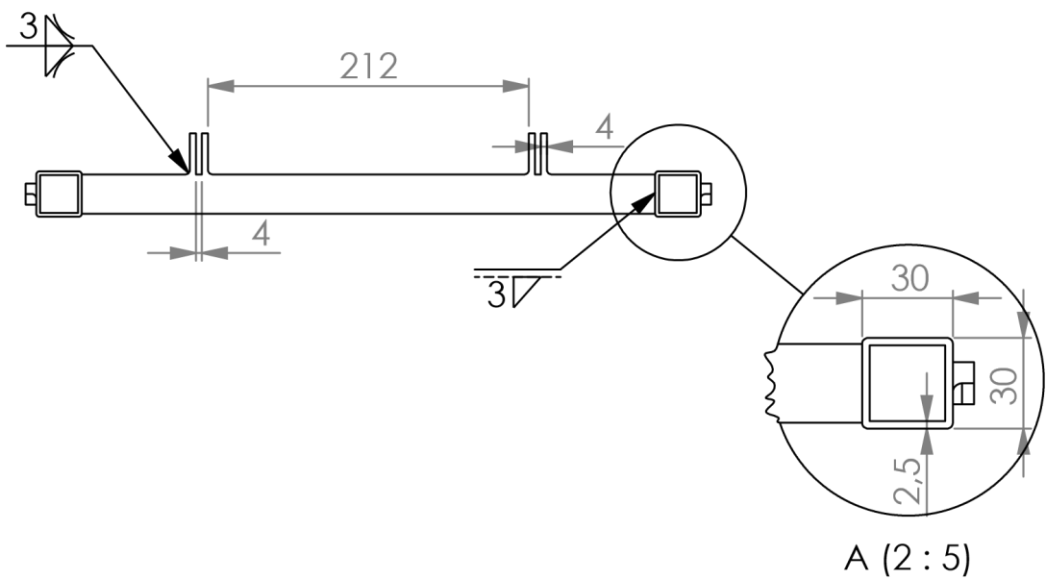
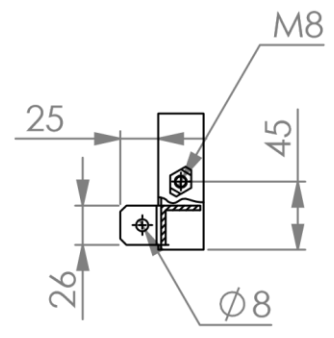
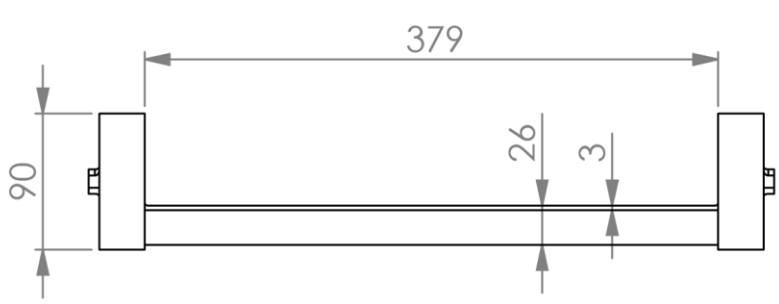
Edición	Modificación	Fecha	Nombre

4

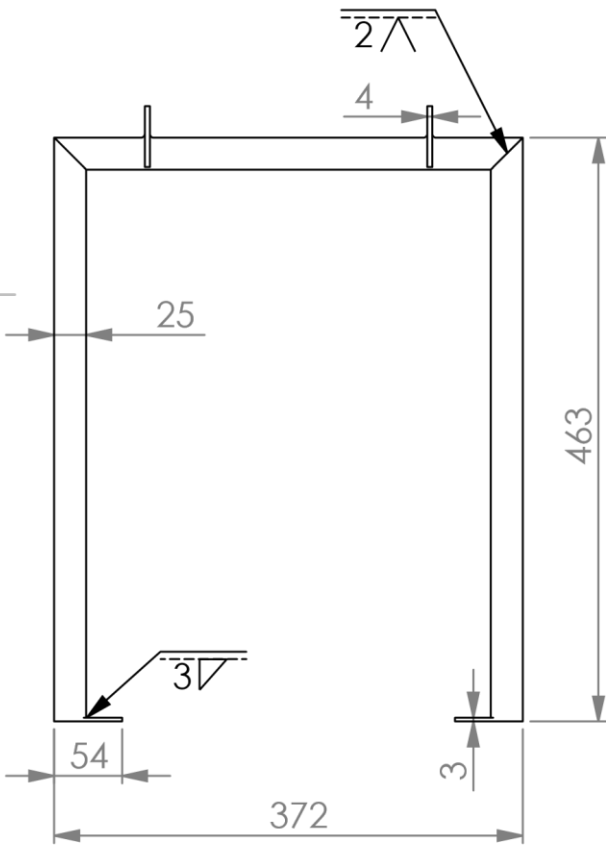
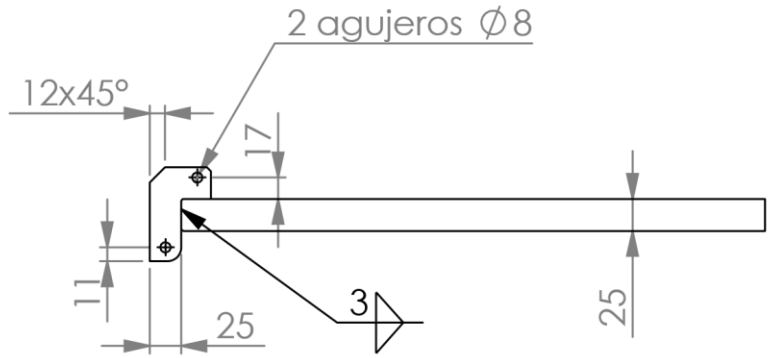
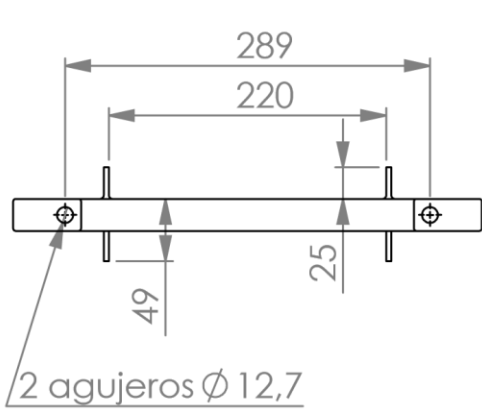
3

2

1



Tolerancia:		Peso:		Material:		ASTM - A36			
Fecha		Nombre		SOPORTE Y REGULADOR VERTICAL				Escala:	
Dib.	19/8/2019	Víctor Tirapé						1:5	
Rev.	19/8/2019	Ing. Jorge Marcial							
Apro.	19/8/2019	Ing. Jorge Marcial							
ESPOL				Número de Dibujo:				5	
Edición	Modificación	Fecha	Nombre						



Tolerancia:

Peso:

Material:

ASTM - A36

	Fecha	Nombre
Dib.	19/8/2019	Víctor Tirapé
Rev.	19/8/2019	Ing. Jorge Marcial
Apro.	19/8/2019	Ing. Jorge Marcial

BASE ARTICULADA

Escala:

1:5

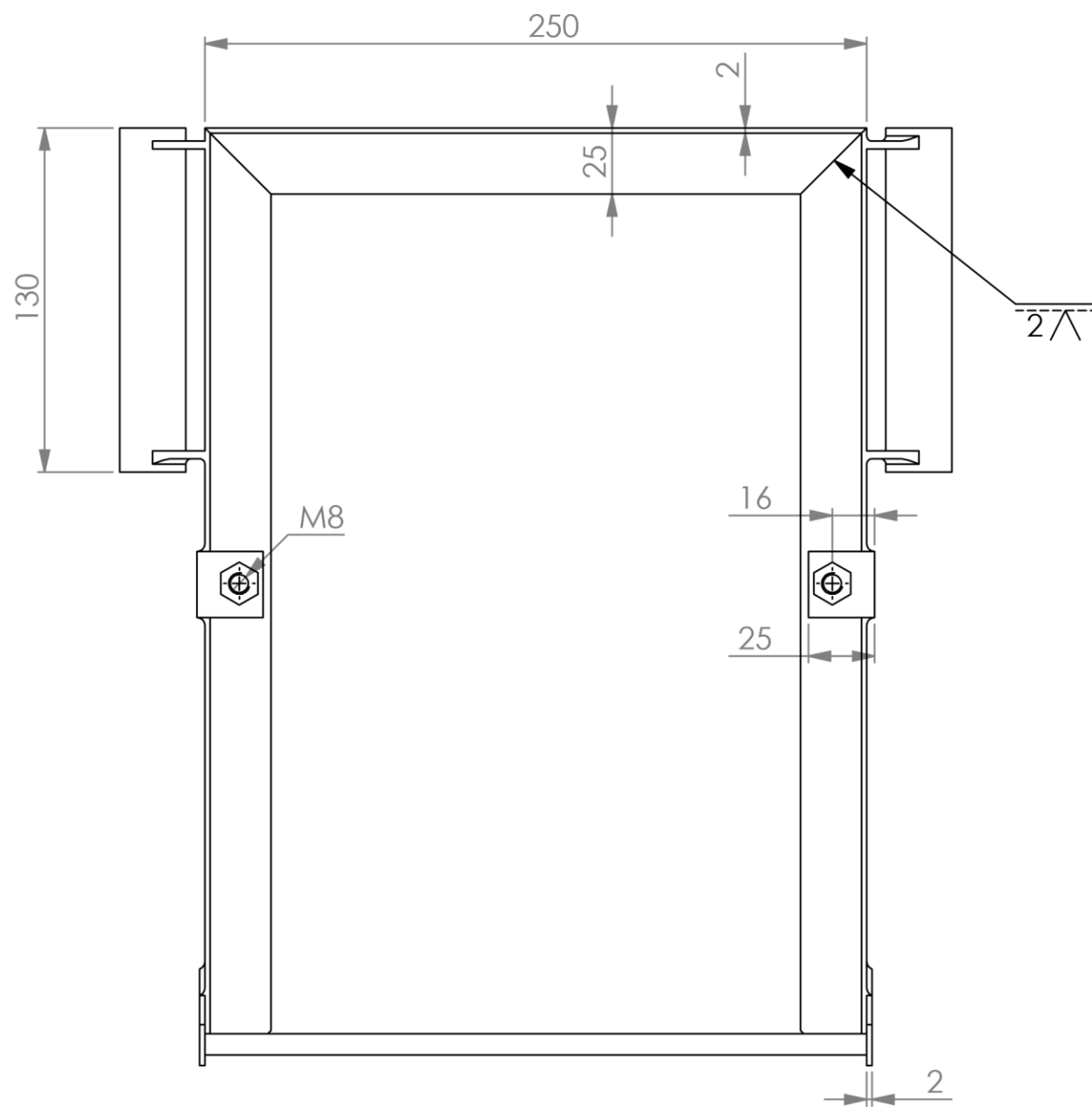
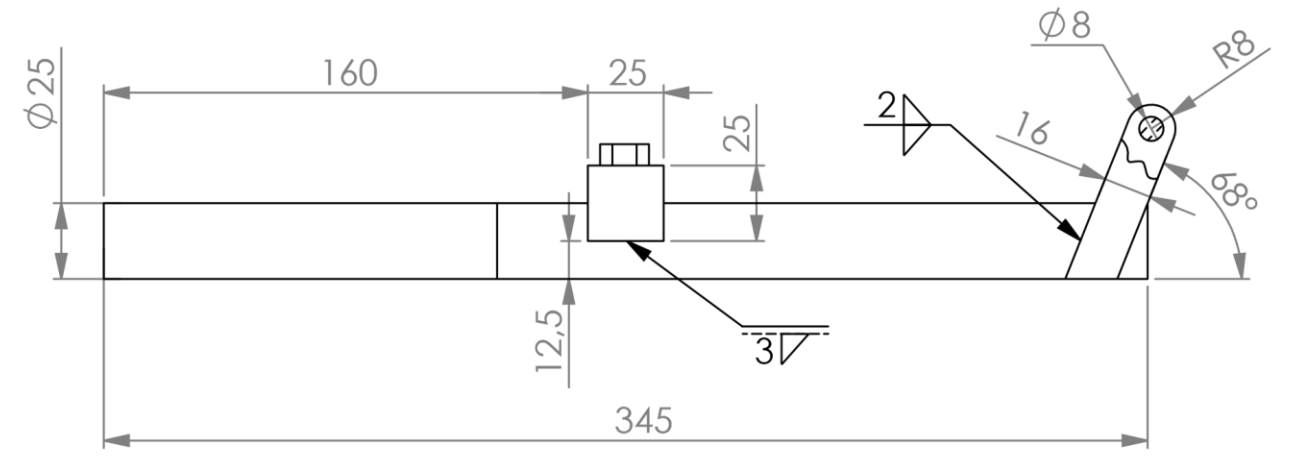
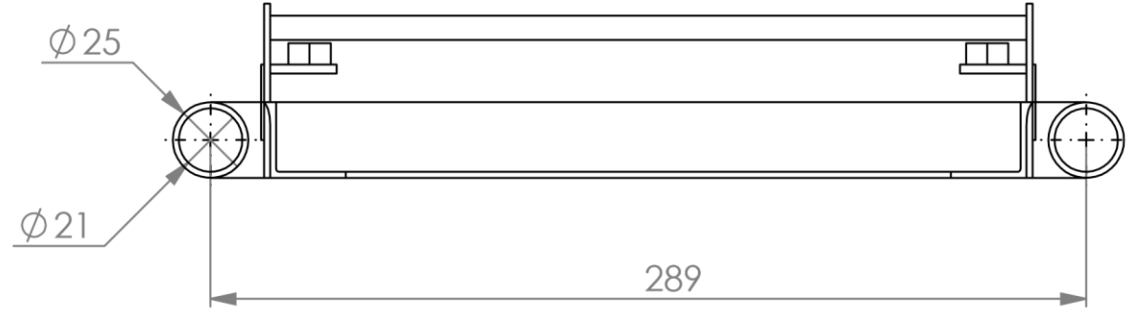
Número de Dibujo:

6

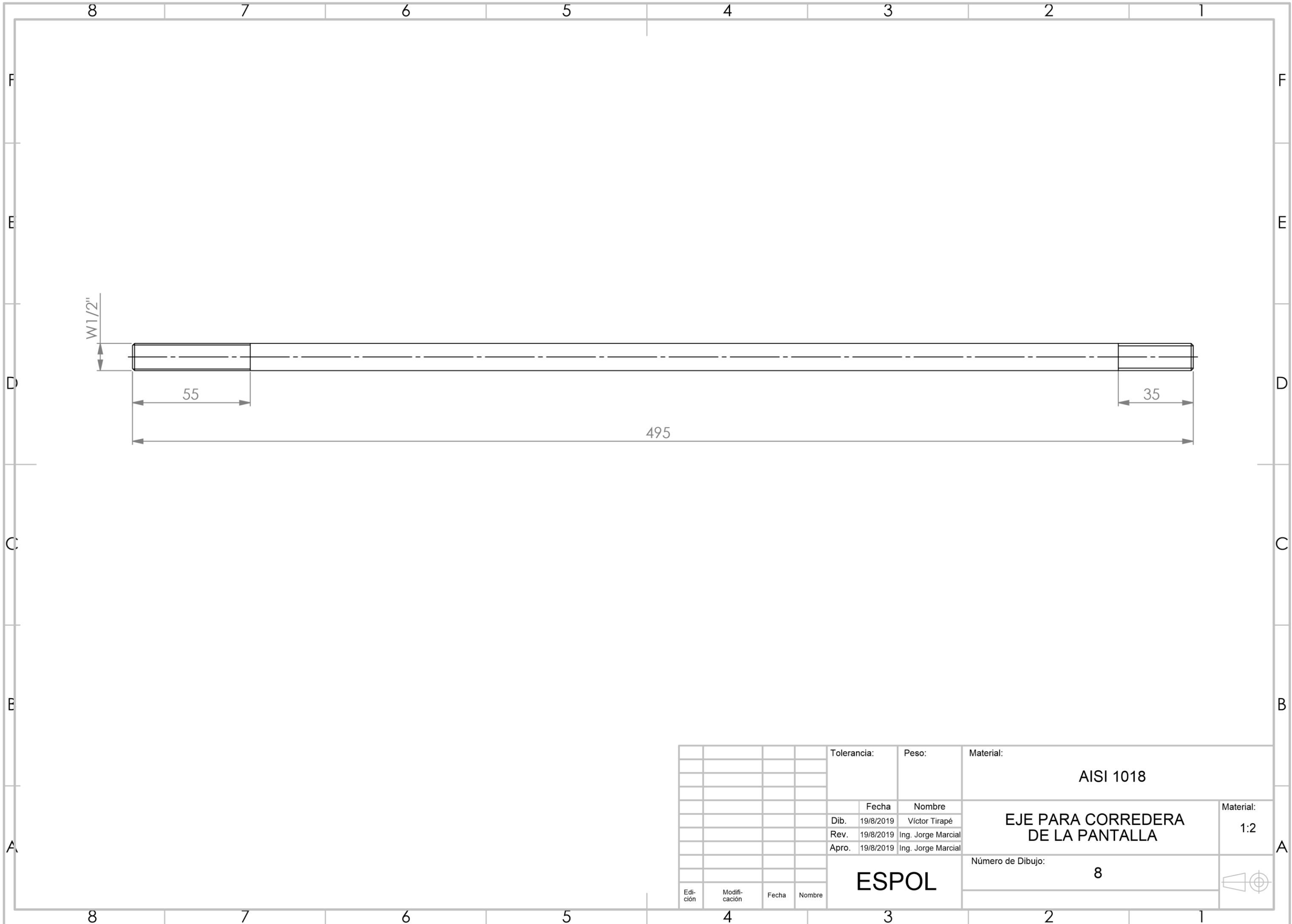
ESPOL



Edición	Modificación	Fecha	Nombre



				Tolerancia:	Peso:	Material:	
						ASTM - A36	
				Fecha	Nombre	DESLIZADOR Y PORTA PANTALLA Material: 1:2.5	
				Dib. 19/8/2019	Víctor Tirapé		
				Rev. 19/8/2019	Ing. Jorge Marcial		
				Apro. 19/8/2019	Ing. Jorge Marcial	Número de Dibujo:	
				ESPOL		7	
Edición	Modificación	Fecha	Nombre				



				Tolerancia:	Peso:	Material:	AISI 1018
						EJE PARA CORREDERA DE LA PANTALLA	Material:
							1:2
						Número de Dibujo:	8
				ESPOL			
Edición	Modificación	Fecha	Nombre				



