

ESCUELA SUPERIOR POLITECNICA DEL LITORAL
DEPARTAMENTO DE INGENIERIA ELECTRICA

" DISEÑO DE UN TRANSMISOR FM DE 3 KW "


TESIS DE GRADO
PREVIA A LA OBTENCION DEL TITULO
DE
INGENIERO ELECTRONICO
POR
VICTOR J. ANDRADE BRIONES

GUAYAQUIL - ECUADOR

DICIEMBRE DE 1.977.

" DISEÑO DE UN TRANSMISOR FM DE 3 KW "

DIRECTOR DE TESIS

A handwritten signature in blue ink, appearing to read 'Pedro Carló', with a large, sweeping flourish at the end.

Ing. Pedro Carló.

AUTOR

A handwritten signature in blue ink, appearing to read 'Victor J. Andrade B.', with a large, sweeping flourish at the end.

Victor J. Andrade B.

DECLARACION EXPRESA

DECLARO QUE: Hechos, ideas y doctrinas expuestas en esta tesis son de mi exclusiva responsabilidad y que el patrimonio intelectual de la misma corresponde a la ESCUELA SUPERIOR POLITECNICA DEL LITORAL.

(Reglamento de exámenes y Títulos Profesionales de la ESPOL).

CONTENIDO

	Página
1.- Consideraciones Generales	1
1.1 Introducción	1
1.2 Principios de modulación FM.	2
1.3 Análisis espectral de la modulación de frecuencia.	16
1.3.1 Modulación de tono.	19
1.4 Interpretación fasorial.	27
1.5 Ancho de banda en FM.	30
1.6 Modulación de frecuencia de banda angosta (NBFM) y de banda ancha(WBFM)	36
1.7 Métodos de generación	38
1.7.1 Modulación de frecuencia directa	40
1.7.2 Modulación de frecuencia indirecta.	43
1.7.3 Selección del método de generación FM.	47
2.- Diagrama de bloques del transmisor	48
3.- Excitador	49

3.1	Etapas de audio frecuencia.	49
3.1.1	Diagrama de bloques de la etapa de audio	49
3.1.2	Diseño del amplificador de audio.	49
3.1.2.1	Generalidades sobre amplificadores diferenciales.	50
3.1.2.2	Amplificadores operacionales .	59
3.1.2.3	Amplificador operacional de inversión.	64
3.1.2.4	Amplificador operacional de no inversión.	67
3.1.3	Diseño del circuito preénfasis.	74
3.1.4	Diseño del limitador.	83
3.1.5	Diseño del filtro pasa bajo.	86
3.1.6	Entrada de audio al modulador.	92
3.2	Modulador de frecuencia.	94
3.2.1	Introducción.	94
3.2.2	Características del circuito integrado.	95
3.2.3	Diagrama funcional de bloques.	96
3.2.4	Circuito modulador FM.	98
3.2.5	Pruebas realizadas .	98
3.2.6	Cálculo del factor de multiplicación, nivel de audio y frecuencia de transmisión	105
3.3	Mezclador	110

3.3.1	Generalidades.	110
3.3.2	Diagrama del mezclador.	115
3.3.3	Diseño del circuito de entrada.	116
3.3.4	Diseño del circuito de salida.	123
3.4	Oscilador a cristal.	127
3.4.1	Consideraciones generales sobre osciladores.	127
3.4.2	Características del cristal.	142
3.4.3	Diseño del oscilador a cristal.	142
3.5	Diseño del amplificador separador Buffer	151
3.6	Diseño del control automático de frecuencia.	156
3.7	Etapla multiplicadora de frecuencia.	172
3.7.1	Generalidades	172
3.7.2	Diseño del multiplicador de frecuencia.	178
3.7.3	Circuíto de entrada .	179
3.7.4	Circuíto de salida.	182
4.-	Amplificación de potencia.	194
4.1	Amplificadores clase C.	194

4.1.1	Método gráfico de análisis de Fourier.	204
4.2	Amplificador de salida.	209
4.2.1	Introducción.	209
4.2.2	Diseño del amplificador clase C de rf.	211
4.2.3	Características de los tetrodos.	211
4.2.4	Rangos máximos de operación.	215
4.2.5	Condiciones de operación típica.	215
4.2.6	Procedimiento de diseño.	216
4.2.7	Diseño del circuito de salida.	230
4.2.7.1	Generalidades	230
4.2.7.2	La base de las mallas de acoplamiento tipo L, o T: Circuitos equivalentes Serie-paralelo.	231
4.2.7.3	La malla	234
4.2.7.4	Cálculos para la malla	237
4.2.7.5	Corriente circulante	243
4.2.7.6	Ancho de banda del circuito de salida.	246
4.2.8	Diseño del circuito sintonizado de grilla	250
4.2.9	Consideraciones sobre la fuente de pola- rización de grilla	257
4.2.10	Diseño del circuito de polarización de grilla de control.	260

4.3	Driver	273
4.3.1	Valores límites hasta 150 MHz.	274
4.3.2	Rangos típicos de operación, frecuencia hasta 150 MHz.	275
4.3.3	Diseño	275
4.3.4	Diseño del circuito de salida.	279
4.3.5	Diseño del circuito sintonizado de grilla	284
4.3.6	Diseño del circuito de polarización de grilla .	286
4.4	Predriver.	289
4.4.1	Valores máximos hasta 150 MHz.	290
4.4.2	Rangos típicos de operación .	290
4.4.3	Diseño.	291
4.4.4	Diseño del circuito de salida .	296
4.4.5	Diseño del circuito sintonizado de grilla	297
4.4.6	Diseño del circuito de polarización de grilla.	298
4.4.7	Acoplamiento con la etapa multiplicadora de frecuencia.	298
5.-	Antena	303

5.1	Elementos de acoplamiento a la antena.	303
6.-	Fuente de poder.	304
6.1	Diseño de la fuente de poder de baja potencia.	305
6.2	Diseño de la fuente de alimentación de alta potencia.	314
6.2.1	Diseño del rectificador de 4.000 VDC.	318
6.2.2	Diseño del rectificador de 1.600 VDC.	323
6.2.3	Diseño del rectificador de 800 VDC .	325
6.2.4	Diseño del rectificador de 250 VDC .	326
6.2.5	Diseño del rectificador de 200 VDC .	327
6.2.6	Diseño del rectificador de - 70 VDC.	328
6.2.7	Diseño del rectificador de - 40 y -8 VDC	330
6.2.8	Voltaje de filamento de los tubos de potencia.	332
6.3	Características del transformador.	334
6.4	Sistemas de protección y enfriamiento.	336
6.4.1	Sistema de enfriamiento.	340

7.-	Ubicación de las partes.	344
8.-	Diagrama general del transmisor.	346
9.-	Análisis de costos.	347
10.-	Conclusiones.	354
	Bibliografía.	355

1.- CONSIDERACIONES GENERALES

1.1 INTRODUCCION

El propósito impuesto al diseñar un transmisor FM. de 3 KW. no ha sido otro que el de tratar de revelar si en verdad somos capaces de producir algo que contribuya a acabar con la dependencia tecnológica que actualmente soportamos.

Se puede afirmar, que en materia de comunicaciones todo está definido y que el diseñar un transmisor FM. es cosa sencilla. Sin embargo, la ejecución de esta trabajo nos permitirá la aplicación de una gran parte de los conocimientos adquiridos durante nuestros estudios.

Para la selección de este tema se tomó en cuenta la gran popularidad que está adquiriendo en nuestro medio la transmisión FM. y la posibilidad de que nuestra Escuela o cualquier otra Institución financie su construcción, si el análisis de costos que efectuaremos lo permite.

1.2 PRINCIPIOS DE MODULACION FM.

Para lograr enviar una señal por un medio de transmisión, debemos hacerlo de tal manera que llegue a su destino en las mejores condiciones y si fuera posible en igual forma. Si nos propusieramos transmitir nuestra voz al medio ambiente, con la potencia proporcionada por nuestro organismo, solamente llegaríamos a ser escuchados a unos cuantos metros de distancia. Si amplificamos nuestra voz no lograríamos mayor eficacia. Si nuestra voz es amplificada y directamente radiada por una antena, ésta deberá ser más o menos de 200 Km, para frecuencias centradas a 1.500-KHz, ya que la longitud de la antena es del orden de la longitud de onda λ . Como esto no es posible, el avance de la ciencia hizo necesario que alguien ideara la forma de poder transmitir manteniendo las dimensiones de la antena dentro de los límites razonables, esto es, que señales de alta frecuencia (pequeña λ) sean utilizadas. Para lograr esto es necesario transformar nuestra señal, en este caso, nuestra voz, en una señal de radio frecuencia.

Este proceso de transformación se lo llama modulación, al que podemos representar como:

$$1.2.1) \quad m(t) \xrightarrow{M_0} S(t)$$

Aquí M_0 es un operador que transforma nuestra señal en una señal modulada. En recepción se debe realizar el proceso inverso.

$$1.2.2) \quad S(t) \xrightarrow{D} m(t)$$

es decir la función de demodulación que nos devuelve la señal original $m(t)$.

La modulación no solamente tiene por objeto facilitar la transmisión en lo que respecta a dimensiones de antena, sino también, que varias señales pueden ser transmitidas a la vez, utilizando un mismo canal; este proceso se lo llama multiplexación, el cual consiste en la transmisión de cada mensaje en el tiempo TDM o en frecuencia FDM.

Además, si se utiliza modulación de ángulo o PCM se puede lograr una mejora del cociente señal-ruido.

La modulación en sí consiste en que una señal llamada portadora es modificada en sus parámetros por la señal moduladora que es la señal que queremos transmitir.

Existen varias clases de modulación, las que se pueden clasificar en dos grandes grupos:

- a.- Modulación con portadora de onda continua, y
- b.- Modulación con portadora impulsiva.

En caso de modulación con portadora de onda continua los parámetros son tres: amplitud, frecuencia y fase.

$$1.2.3) \quad A \cos(2\pi ft + \theta) = X(t)$$

donde A es la amplitud, f la frecuencia y θ la fase.

Si en la ec. (1.2.3.) hacemos variar la amplitud la modulación se la llama de amplitud; si hacemos variar

la frecuencia o la fase, la modulación se llama de frecuencia o fase respectivamente. A estas dos últimas se las denomina modulación de ángulo por razones que explicaremos posteriormente.

El caso que nos ocupa es el de la modulación de frecuencia, sin embargo, por la íntima relación existente con modulación de fase, hablaremos de la modulación de ángulo en general.

En contraste con la modulación de amplitud, la modulación de ángulo o exponencial, es un proceso no lineal. Así, no se tomará como sorpresa el hecho de que el espectro de la onda modulada no está relacionada en una forma sencilla con el espectro del mensaje, como ocurre con AM.

El ancho de banda de transmisión, es usualmente más grande que dos veces el ancho de banda del mensaje. En compensación con este aumento de ancho de banda veremos que la modulación exponencial provee un incremento de relación señal-ruido, sin que esto se deba a un aumento de la potencia transmitida.

Debido a que el precio de este aumento de la SNR- (relación señal-ruido), es un gran aumento del ancho de banda, el efecto es llamado Wideband Noise Reduction (reducción de ruido por ancho de banda).

Para tener una apreciación cualitativa de esta propiedad consideremos una forma de modulación exponencial - en la cual la frecuencia instantánea de la onda modulada es variada en concordancia con la forma de onda del mensaje.

La señal demodulada es proporcional al rango de la variación de frecuencia, llamada la desviación de frecuencia, y, uno puede incrementar la potencia de salida de la señal por medio del incremento de esta desviación.

Luego, solamente la frecuencia es modulada en este proceso, la amplitud de la portadora permanece constante y la mejora a la salida es realizada sin incremento de la potencia de transmisión. Sin embargo, como puede ser fácilmente deducido, una gran desviación requiere una gran-

banda de transmisión. Así con modulación exponencial, uno puede negociar ancho de banda por SNR.

Paradójicamente la modulación de frecuencia fue concebida primero como un medio de reducción de ancho de banda. El argumento de esta concepción fue el siguiente: Si en vez de modular la amplitud de la portadora, modulamos la frecuencia por variaciones sobre un rango por ejemplo de ± 50 Hz, luego el ancho de banda de transmisión será de 100 Hz mayor que el ancho de banda del mensaje. Como podemos observar este argumento tiene una serie de fallas, específicamente, ignora la distinción entre frecuencia instantánea y espectro de frecuencia.

Carson en 1.922 descubrió la falla de la "reducción del ancho de banda" y aclaró la situación. Desgraciadamente él y otros también, sostuvieron que la modulación exponencial no ofrecía ventajas sobre modulación lineal con respecto al ruido. Esto fue creído por algún tiempo, hasta que Armstrong en 1.936, echó por tierra lo afirmado por Carson, descubriendo el verdadero mérito de

la modulación exponencial en lo que se refiere a sus ventajas en la mejora del SNR con respecto a la modulación lí-neal,

Entenderemos todo lo anterior estudiando los conceptos fundamentales de la modulación exponencial.

En modulación exponencial, la onda modulada en forma fasorial, es una función exponencial del mensaje, esto es:

$$1.2.4) \quad x_c(t) = \Re (A_c e^{j\theta_c(t)}) = A_c \cos \theta_c(t)$$

donde $\theta_c(t)$ es una función lineal de $x(t)$ y A_c es una constante. Luego θ_c es la posición angular del fasor por lo cual un nombre adecuado para este proceso es modulación de ángulo.

Entonces, hay muchas formas posibles de modulación exponencial, pero solamente dos han probado ser prácticas: modulación de frecuencia (FM) y modulación de fase (PM).

Estas designaciones sugieren una variación en el tiempo de frecuencia y fase, conceptos que requieren especial interpretación. Nosotros entendemos perfectamente cuando se nos habla de una función que varía con el tiempo, pero cuando hablamos de variación de frecuencia en el tiempo, el concepto no nos llega claramente ya que frecuencia implica periodicidad y entonces tendremos variación de periodicidad en el tiempo, lo cual no tiene sentido. Para clarificar el significado, escribamos θ_c como:

$$1.2.5) \quad \theta_c(t) = 2\pi f_c t + \phi(t)$$

En esta ecuación únicamente es especificada la frecuencia f_c . El segundo término de la ec. (1.2.5) puede ser interpretada como un ángulo relativo de fase, - en el sentido que el fasor $e^{j\theta_c}$ difiere en posición angular de $e^{j\omega_c t}$ por $\phi(t)$. Solamente en esta manera puede ser explicada la fase como una cantidad dependiente del tiempo.

Dejando las expresiones para el futuro, diremos -

que la frecuencia angular (en radianes por segundo) - es la derivada, con respecto al tiempo, de la posición angular.

Por esta razón debemos definir FRECUENCIA INSTANTANEA $\mathcal{L}(t)$ (en revoluciones o ciclos por segundos) por :

$$1.2.6) \quad \mathcal{L}(t) = \frac{1}{2\pi} \frac{d\theta_c}{dt} = f_c + \frac{1}{2\pi} \frac{d\phi}{dt}$$

donde el término $(d\phi/dt)/2\pi$ puede ser interpretado como la velocidad de $e^{j\theta_c}$ comparada con $e^{j\omega_c t}$ o como la desviación instantánea de frecuencia relativa a f_c .

La ec. (1.2.6) también muestra que $\theta_c(t)$ está relacionada a $\mathcal{L}(t)$ por la integración en la forma:

$$1.2.7) \quad \theta_c(t) = 2\pi \int^t \mathcal{L}(t') dt'$$

La omisión del límite inferior de la integración - representa un término de fase constante el cual puede ser

emitido sin pérdida de generalidad.

Con estos conceptos preliminares en la mente, modulación de fase es definido como: el proceso por el cual la fase relativa $\phi(t)$ es proporcional al mensaje, en tanto que en modulación de frecuencia la desviación instantánea de frecuencia $(d\phi/dt)/2\pi$ es proporcional al mensaje. Específicamente la fase relativa de una onda PM es:

$$1.2.8) \quad \phi(t) = \phi_d X(t)$$

donde ϕ_d es la constante de desviación de fase, por ejemplo, el máximo cambio de fase producido por $X(t)$ desde $|X(t)| \leq 1$. El ángulo fasorial es:

$$1.2.9) \quad \theta_c(t) = 2\pi f_c t + \phi_d X(t)$$

entonces la onda modulada será:

$$1.2.10) \quad X_c(t) = A_c \cos[\omega_c t + \phi_d X(t)]$$

Similarmente, la desviación instantánea de frecuencia de una onda FM es:

$$1.2.11) \quad \mathcal{F}(t) = f_c + f_d X(t)$$

donde f_d es la constante de desviación de frecuencia.

Sustituyendo la ec. (1.2.11) en la ec. (1.2.7) tenemos:

$$1.2.12) \quad \theta_c(t) = 2\pi f_c t + 2\pi f_d \int^t X(t') dt'$$

y de este modo:

$$1.2.13) \quad X_c(t) = A_c \cos \left[\omega_c t + 2\pi f_d \int^t X(t') dt' \right]$$

La ec. (1.2.13) es la forma de onda modulada.

Hemos asumido que el mensaje no tiene componentes de esto es $\langle X(t) \rangle = 0$. De otra manera la integral en la ec. (1.2.13) diverge cuando $t \rightarrow \infty$.

Físicamente un término de en $X(t)$ produce un cambio en la constante de fase de $\phi_d \langle X(t) \rangle$ en modulación de fase, o un cambio en la frecuencia de portadora de $f_d \langle X(t) \rangle$ en frecuencia modulada. En la práctica todo componente del mensaje es bloqueado usualmente en el circuito modulador.

Comparando la ec. (1.2.10) con la ec. (1.2.13) aparece una pequeña diferencia entre PM y FM, la esencial distinción comienza con la integración del mensaje en FM. Sin embargo ambas: PM y FM tienen variación de fase y frecuencia en el tiempo, como se muestra en la tabla 1:

	Modulación de fase	Modulación de frecuencia
Fase relativa $\phi(t)$	$\phi_d X(t)$	$2\pi f_d \int^t X(t') dt'$
Frecuencia instantánea	$f(t) = f_c + \phi_d \frac{dX}{dt}$	$f_c + f_d X(t)$

TABLA Nº 1

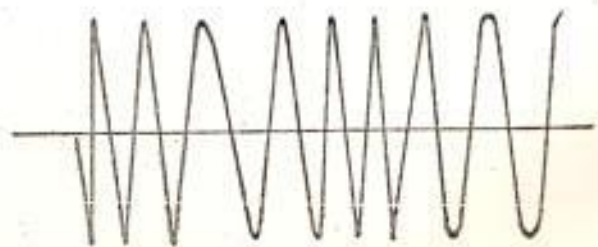
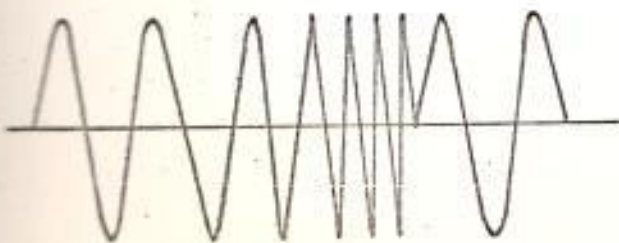
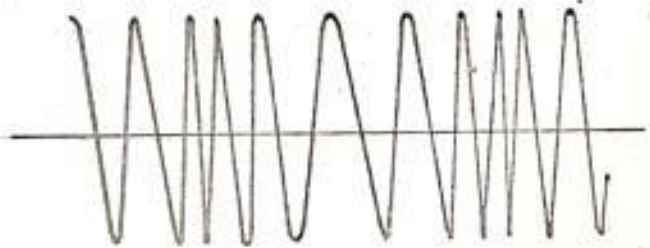
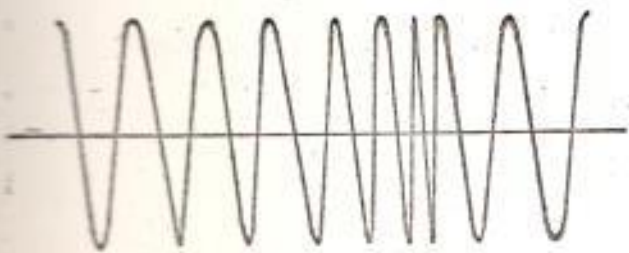
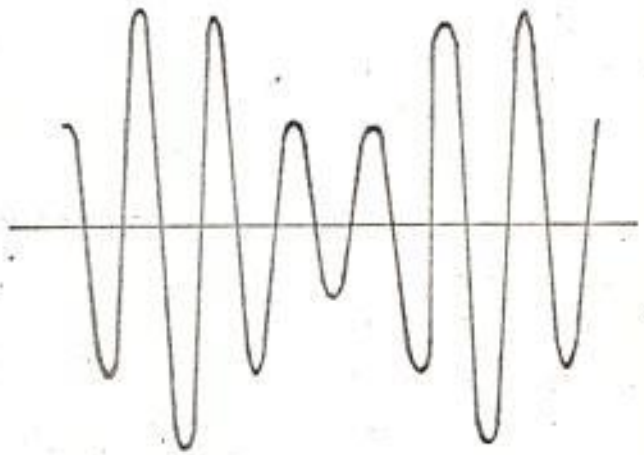
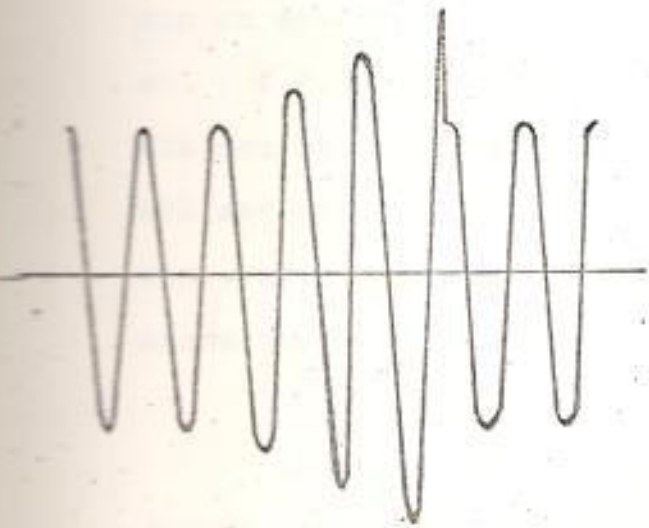
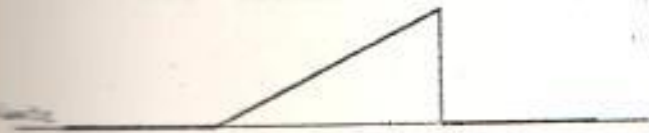
Estas relaciones mostradas arriba, indican claramente que con ayuda de integradores y diferenciadores, un modulador de fase puede producir frecuencia modulada y viceversa. En efecto, en caso de modulación de tono es virtualmente imposible distinguir entre ondas FM y PM.

Por otra parte, una comparación entre modulación exponencial con modulación lineal, revela diferencias bien determinadas, por ejemplo: la amplitud de una onda FM o PM es siempre constante, de esta manera el promedio de la potencia transmitida es:

$$1.2.14) \quad P_T = \frac{1}{2} A_c^2$$

Además, los cruces con cero de una onda modulada exponencialmente no son periódicos, en tanto, que una onda AM sí lo son.

De modo que, debido a la propiedad de amplitud constante de PM y FM, podemos decir que el mensaje reside solamente en los cruces con cero.



La fig. (1.2.1) muestra algunos ejemplos de modulación AM, FM Y PM.

1.3 ANALISIS ESPECTRAL DE LA MODULACION DE FRECUENCIA.

La descripción en el tiempo hecha de una onda FM con un arbitrario mensaje $X(t)$ es proporcionada por la ec. (1.2.3). Aquí nosotros comenzamos nuestro estudio con la descripción de la frecuencia dominante, o a análisis espectral de FM. Antes de hacerlo es necesario observar que la frecuencia instantánea $L(t)$ no es la misma cosa que frecuencia espectral f .

La primera es una cantidad dependiente del tiempo describiendo a $X_c(t)$ en el tiempo. La otra es la variable independiente f del análisis espectral, cuando $X_c(f)$ describe a $X_c(t)$ en la frecuencia dominante.

De esta manera, no podemos esperar una simple co-

correspondencia entre $f(t)$ y el espectro de FM.

Amplificando lo aseverado en el punto arriba mencionado, la fig. (1.3.1) muestra una sección de onda FM, en la cual su frecuencia instantánea está cambiando rápidamente, comparada con el rango de variación de frecuencia. Esto lo observamos también en una foto tomada de la señal-FM generada por el modulador FM que hemos construido.

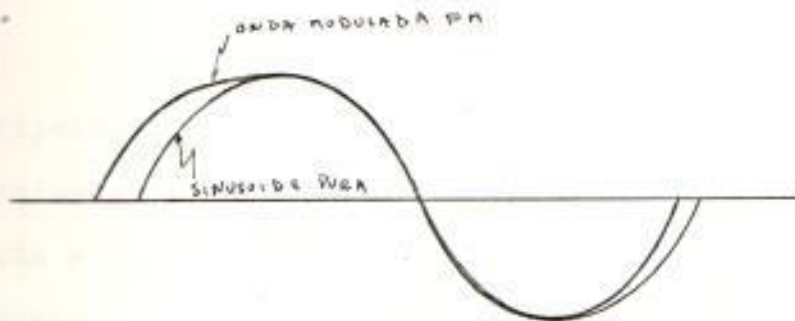


Fig. 1.3.1 ONDA CON CAMBIO EN LA FRECUENCIA INSTANTANEA.

Bajo esta condición, la forma de onda se desvía y se aparta marcadamente de la simple senoide y como dijimos anteriormente, frecuencia instantánea y frecuencia espectral pueden ser separados en conceptos distintos.

De otra manera, si la variación de $L(t)$ es suficientemente lenta, $X_c(t)$ toma la forma de una ordinaria onda sinusoidal por muchos ciclos y entonces es posible físicamente explicar los dos conceptos si se lo hace con la debida precaución.

Como resultado de estas consideraciones, una descripción exacta del espectro de FM. es difícilmente hecha inclusive para señales moduladoras relativamente sencillas. (Esto es, por supuesto, el reflejo de que la modulación exponencial es un proceso no lineal).

Por esta razón, en vez de realizar nuestro análisis con una señal arbitraria $X(t)$, lo haremos examinando tácticamente varias cosas específicas, comenzando con modulación de tono y formulando posteriormente conclusiones basadas en las cosas analizadas.

1.3.1 MODULACION DE TONO.

Con modulación de tono, la frecuencia instantánea de una señal FM. varía en forma sinusoidal cerca de la frecuencia portadora, una forma típica fue mostrada en la fig. (1.3.1) . Específicamente si $X(t) = A_m \cos \omega_m t$ luego:

$$1.3.1) \quad \mathcal{L}(t) = f_c + f_d A_m \cos \omega_m t$$

y:

$$1.3.2) \quad X_c(t) = A_c \cos \left(\omega_c t + 2\pi f_d \int^t A_m \cos \omega_m t' dt' \right) \\ = A_c \cos \left(\omega_c t + \frac{2\pi f_d A_m}{\omega_m} \sin \omega_m t \right)$$

Para simplificar la notación haremos que:

$$1.3.3) \quad \beta = \frac{2\pi f_d A_m}{\omega_m} = \frac{A_m f_d}{f_m}$$

De manera que:

$$1.3.4) \quad X_c(t) = A_c \cos(\omega_c t + \beta \sin \omega_m t)$$

Este resultado puede ser comparado con:

$$1.3.5) \quad X_c(t) = A_c (1 + m A_m \cos \omega_m t) \cos \omega_c t$$

Esta última ecuación muestra una onda AM, con modulación de tono.

El parámetro β de la ec. (1.3.4) es llamado índice de modulación FM y tiene dos propiedades poco usuales:

- 1.- Es definido solamente para modulación de tono, y
- 2.- Este parámetro depende de la amplitud y frecuencia de la onda moduladora.

Físicamente β es la máxima desviación de fase (en radianes) producida por el tono en cuestión. Esta conclusión se deriva de la inspección de la ec. (1.3.4) en la cual se muestra que la fase relativa de $X_c(t)$ es:

$$1.3.6) \quad \phi(t) = \beta \sin \omega_m t = \frac{A_m f_d}{f_m} \sin \omega_m t$$

Así, tonos diferentes teniendo la misma relación - amplitud-frecuencia tendrán la misma desviación de fase - pero en diferentes proporciones. Sin embargo, desde:

$$1.3.7) \quad \mathcal{L}(t) = f_c + f_d A_m \cos \omega_m t$$

la desviación instantánea de frecuencia depende única - mente de la amplitud del tono y de la desviación de fre - cuencia f_d , este último es una propiedad del modulador.

Para el análisis espectral de $X_c(t)$, no hare - mos una transformación directa de Fourier de la ec. - (1.3.4) por obvias razones. Pero es posible expresar - $X_c(t)$ como una suma de sinusoides y luego realizar la - transformación al espectro. Para este propósito escribi - remos la ec. (1.3.4) en la forma:

$$1.3.8) \quad X_c(t) = A_c [\cos \omega_c t \cos (\beta \sin \omega_m t) - \sin \omega_c t \sin (\beta \sin \omega_m t)]$$

y observamos que $X_c(t)$ no es necesariamente periódica. $\cos(\beta \sin \omega_m t)$ y $\sin(\beta \sin \omega_m t)$ son periódicas en $1/f_m$ y así pueden ser expandidas por medio de la serie de Fourier. En particular, es bien conocido en aplicaciones matemáticas que:

$$1.3.9) \quad \cos(\beta \sin \omega_m t) = J_0(\beta) + \sum_{n=\text{par}}^{\infty} 2 J_n(\beta) \cos n \omega_m t$$

$$1.3.10) \quad \sin(\beta \sin \omega_m t) = \sum_{n=\text{impar}}^{\infty} 2 J_n(\beta) \sin n \omega_m t$$

donde n es positivo y;

$$1.3.11) \quad J_n(\beta) = \frac{1}{2\pi} \int_{-\pi}^{\pi} e^{j(\beta \sin u - nu)} du$$

Los coeficientes $J_n(\beta)$ son funciones de Bessel de primer modo, de orden n y argumento β .

Sustituyendo la ec. (1.3.9) y la ec. (1.3.10) en la ec. (1.3.8) y expandiendo los productos de senos y cosenos, resulta finalmente:

$$\begin{aligned}
 1.3.12) \quad X_c(t) = & A_c J_0(\beta) \cos \omega_c t \\
 & + \sum_{n \text{ impar}}^{\infty} A_c J_n(\beta) [\cos(\omega_c + n\omega_m)t - \\
 & \cos(\omega_c - n\omega_m)t] + \sum_{n \text{ par}}^{\infty} A_c J_n(\beta) [\cos(\omega_c + n\omega_m)t + \\
 & \cos(\omega_c - n\omega_m)t]
 \end{aligned}$$

Alternativamente, tomando ventaja de la propiedad que $J_{-n}(\beta) = (-1)^n J_n(\beta)$, podemos realizar una expresión mas compacta:

$$1.3.13) \quad X_c(t) = A_c \sum_{n=-\infty}^{\infty} J_n(\beta) \cos(\omega_c + n\omega_m)t$$

En otra forma la ec. (1.3.13) es la representación matemática para una onda de amplitud constante en la cual la frecuencia instantánea está variando sinusoidalmente.

Examinando la ec. (1.3.13) vemos que el espectro de FM consiste de una frecuencia portadora más un infinito número de líneas de bandas laterales centradas en frecuencias $f_c \pm n f_m$, como es mostrado en el típico espec

tre de la fig. (1.3.2):

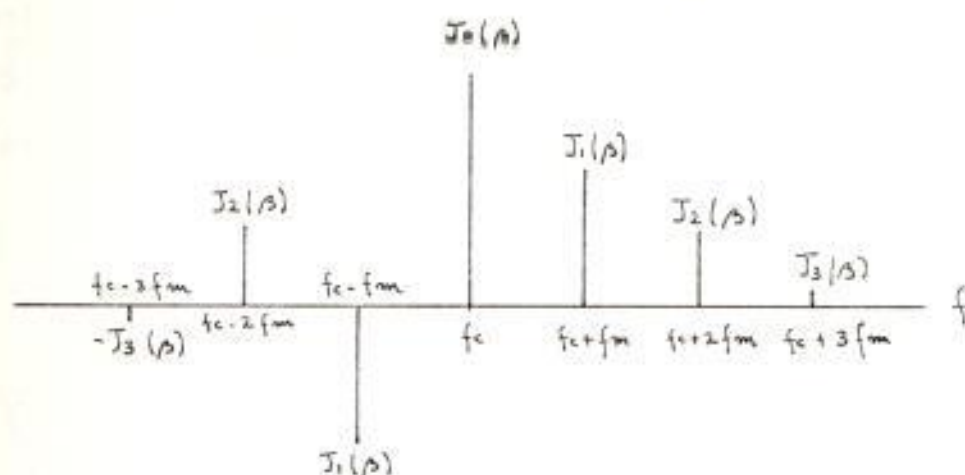


Fig. 1.3.2 UN ASPECTO LINEAL DE FM, DE UNA MODULACION DE TONO.

Todas las líneas son igualmente espaciadas por la frecuencia moduladora y el menor orden impar de líneas de bandas laterales, son cambiadas en fase de comparación a la portadora no modulada. En general, la amplitud relativa de una línea en $f_c + nfm$ es dado por $J_n(\beta)$.

La fig. (1.3.3) muestra unas pocas funciones de-

Bessel de varios órdenes trazados en función del argumento β . Cada curva es obtenida por aproximaciones de series de la integral definida en la ec. (1.3.11).

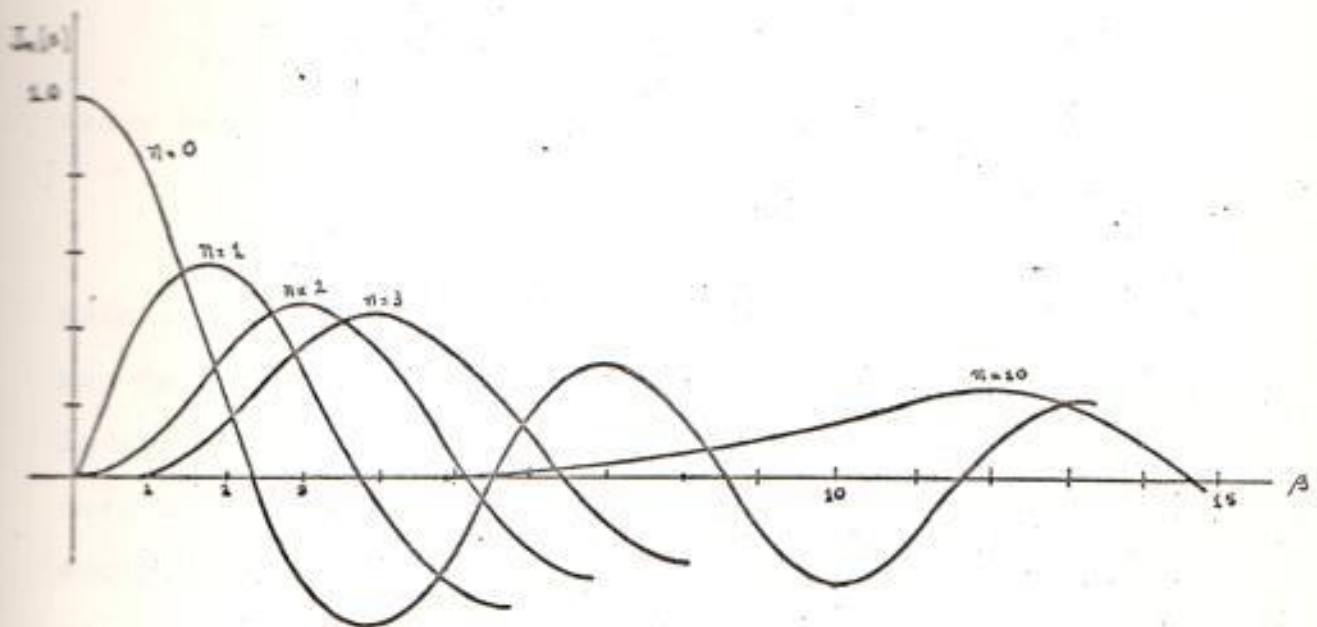


Fig. 1.3.3 FUNCIONES DE BESSEL PARA VARIOS ORDENES
 PLOTEADAS EN FUNCION EL ARGUMENTO

Estas aproximaciones con muy pequeño y muy grande-
 β son los siguientes:

$$1.3.14) \quad J_n(\beta) \approx \begin{cases} \frac{\beta^n}{2^n n!} \left[1 - \frac{\beta^2}{2(n+1)} + \dots \right] & \beta \ll 1 \\ \sqrt{\frac{2}{\pi\beta}} \cos\left(\beta - \frac{n\pi}{2} - \frac{\pi}{4}\right) & \beta \gg 1 \end{cases}$$

La tendencia a oscilar periódicamente cuando $\beta \gg 1$ es exhibida en la fig. (1.3.3) por $J_0(\beta)$.

Varias propiedades importantes pueden ser de derivadas del estudio de la fig. (1.3.3):

Primero, la amplitud relativa de la línea de la portadora $J_0(\beta)$ varía con el índice de modulación que a su vez depende de la señal moduladora. Así, en contraste con la modulación lineal, la componente de la frecuencia portadora de una onda FM " contiene " parte de la información, - excepto para determinados valores, tales como: $\beta = 2.4$, 5.5 etc.

Segundo, el número de líneas de bandas laterales - que tienen amplitud relativa también esté en función de β . Con $\beta \ll 1$ sólo J_0 y J_1 son significativos,

de modo que el espectro consistirá de la portadora y dos bandas laterales. Por otra parte, si $\beta \gg 1$, habrán muchas bandas laterales. Finalmente, nosotros observamos que un valor grande de β implica un gran ancho de banda el que permite acomodar la extensa estructura de bandas laterales existentes, esto concuerda con la interpretación física de una gran desviación de frecuencia.

1.4 INTERPRETACION FASORIAL

Debido a que $X_c(t)$, como esta escrito en la ec. (1.3.12) y ec.(1.3.13), tiene una interpretación algo embarazosa, construiremos el diagrama fasorial para obtener una interpretación física. Como punto de partida supongamos que $\beta \ll 1$, de modo que de la ec. (1.3.14), - $J_0(\beta) \approx 1$, $J_1(\beta) \approx \beta/2$ y todos los otros valores mayores de son despreciables. Tomando $A_c = 1$ y omitiendo la rotación del fasor de la portadora construyamos el diagrama de la fig. (1.4.1a)

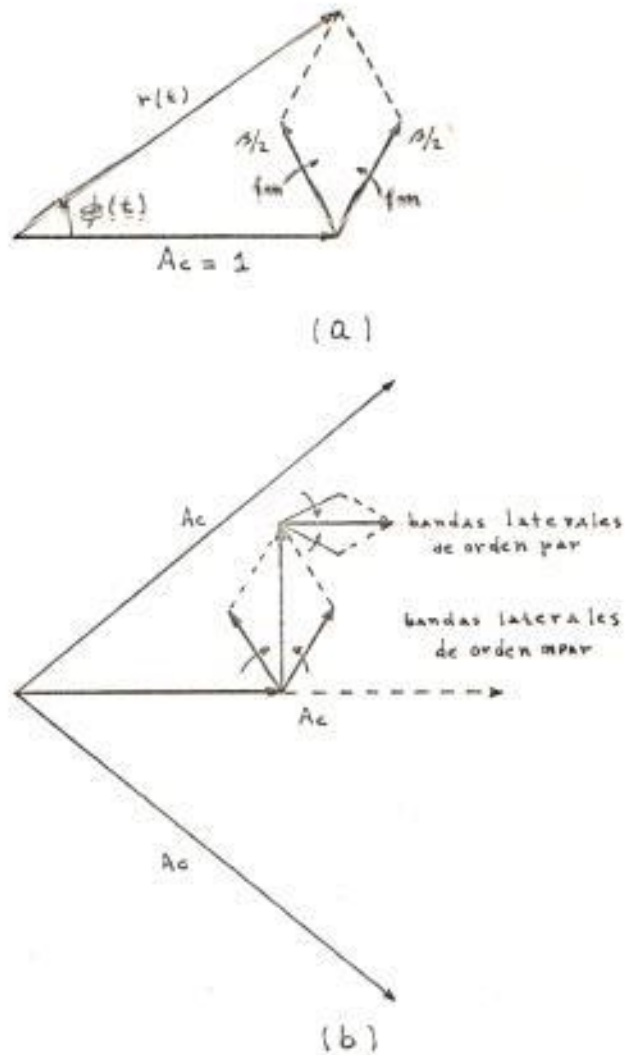


Fig. 1.4.1 DIAGRAMA FASORIAL:

a.- PORTADORA MAS BANDAS LATERALES DE PRIMER ORDEN.

b.- PORTADORA MAS TODAS LAS BANDAS LATERALES.

Debido a que tienen fase inversa, la contribución del par de bandas laterales, es perpendicular o en cuadratura a la portadora. Esta relación en cuadratura es precisamente la que produce modulación de fase o frecuencia en vez de modulación de amplitud.

Analíticamente, la envolvente y fase de $X_c(t)$ con pequeño β son:

$$1.14.1) \quad r(t) \approx \sqrt{1 + \left(\frac{2\beta}{2} \sin W_m t\right)^2} \approx 1 + \frac{\beta^2}{4} - \frac{\beta^2}{4} \cos 2 W_m t$$

$$1.14.2) \quad \phi(t) \approx \arctan\left(\frac{2\beta}{2} \sin W_m t\right) \approx \beta \sin W_m t$$

Así la variación de fase es aproximadamente la deseada, pero hay una variación adicional al de la amplitud en dos veces la frecuencia del tono. Para anular esto último debemos de incluir un par de segundo orden de líneas de bandas laterales, que rotan con relación a la portadora, en $\pm 2f_m$ y cuya resultante es colinear con la portadora. Con la adición de este par de líneas de bandas laterales, se consigue eliminar la modulación de am -

plitud no deseada, pero esto produce distorsión en $\phi(t)$

La distorsión de fase es luego corregida por la -
 adición de un par de tercer orden, pero esto introduce -
 nuevamente modulación de amplitud y así sucesivamente -
 hasta el infinito.

Cuando todas las líneas del espectro son incluidas
 los pares de orden impar tienen una resultante en cuadra-
 tura con la portadora, la cual, provee la modulación de -
 frecuencia deseada, más la indeseable modulación de ampli-
 tud. La resultante de los pares de orden par es colli -
 neal con la portadora, la cual corrige las variaciones de
 amplitud. El efecto neto es ilustrado por la fig. (1.
 4.1b).

1.5 ANCHO DE LA BANDA EN FM.

Hemos visto que, en general, un espectro FM tiene -
 una extensión infinita. Consecuentemente, en forma teó-
 rica, por supuesto, la generación y transmisión de Fm -

pura requiere de sistemas con ancho de banda infinito - sea que el mensaje tenga banda limitada, o no. Sin embargo, en la práctica, existen sistemas FM que teniendo un ancho de banda finito, trabajan perfectamente.

Este hecho depende de que, a una determinada distancia de la frecuencia portadora, los componentes espectrales son tan pequeños que pueden ser desechados.

Sabemos que toda omisión de cualquier porción del espectro causará distorsión en la señal demodulada; pero la distorsión puede ser minimizada con el uso de todos los componentes espectrales de mayor significancia.

Entonces, la determinación del ancho de banda FM, dependerá de estos componentes escogidos. Pero, ¿Cuáles son los componentes que deben ser tomados en cuenta?..... No hay un criterio estandarizado y absoluto de este punto ya que depende del grado de distorsión que un sistema específico soporta.

Como habíamos hecho anteriormente, hagamos el estudio basado en modulación de tono y luego consideremos - nuestro caso particular.

Como observemos en la fig.(1.5.1) $J_m(\beta)$ cae rápidamente para $|n/\beta| > 1$, particularmente si $\beta \gg 1$.

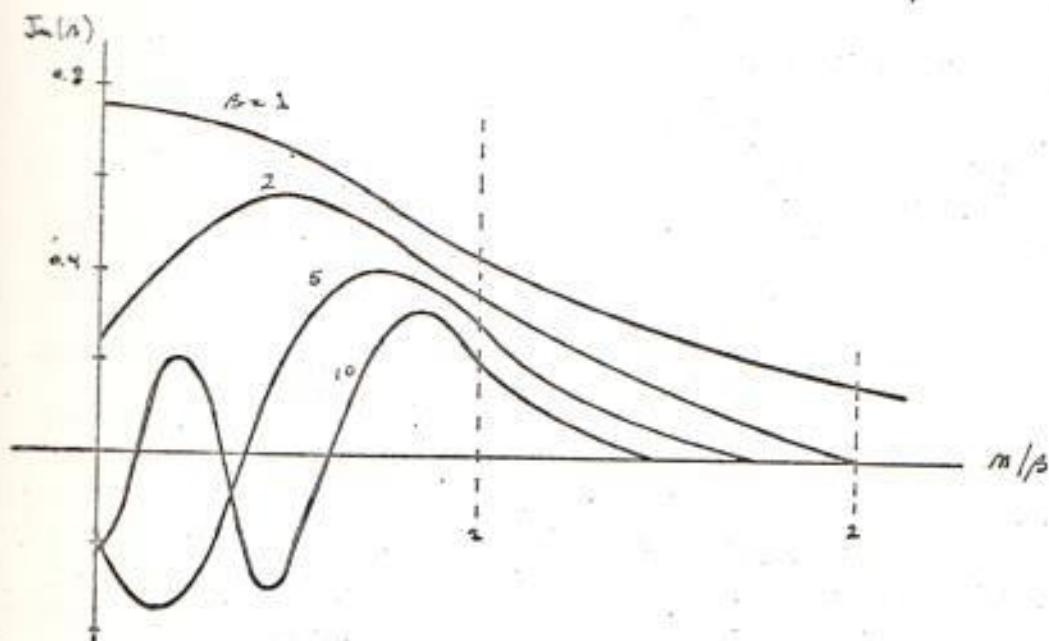


Fig. 1.5.1 FUNCIONES DE BESSEL. GRAFICA DEL ARGUMENTO EN FUNCION DE n/β .

Asumiendo que el índice de modulación es grande, - podemos decir que $|J_n(\beta)|$ tiene significado solamente para: $|n| \leq \beta = A_m f_d / f_m$. De esta manera todas las líneas de bandas laterales están contenidas en el rango de frecuencia:

$$1.5.1) \quad f_c \pm n_{\max} f_m = f_c \pm \beta f_m = f_c \pm A_m f_d$$

De otra manera, si el índice de modulación, es bajo; todas las líneas de bandas laterales son pequeñas, - comparada con la portadora; entonces, $J_0(\beta) \gg J_{n \neq 0}(\beta)$ cuando $\beta \ll 1$. Pero debemos retener el par de bandas laterales de primer orden, ya que de lo contrario no tendríamos modulación de frecuencia en su estricto sentido.

Así, para pequeños valores de β las líneas laterales con significación están contenidas en:

$$1.5.2) \quad f_c \pm f_m$$

Sintetizando los dos casos extremos, el ancho de banda para FM con modulación de tono (sinusoidal) es:

$$1.5.3) \quad B = \begin{cases} 2 A_m f_d & \beta \gg 1 \\ 2 f_m & \beta \ll 1 \end{cases}$$

Pero, ahora prestemos nuestra atención en el ancho de banda B_{τ} requerido cuando $X(t)$, la señal moduladora, no es sinusoidal sino una señal arbitraria, teniendo un ancho de banda W y satisfaciendo la convención de normalización $|X(t)| \leq 1$.

Nuestro análisis lo haremos basándonos en lo expresado anteriormente, asumiendo que cualquier componente en $X(t)$ de pequeña amplitud o frecuencia requieran un menor ancho de banda que B_{\max} . Lógicamente, este procedimiento ignora el hecho de que la superposición no es aplicable a modulación exponencial.

Sin embargo, de lo observado en modulación de tono podemos extrapolar modulación de tono a una modulación con señal arbitraria y definir la relación de desviación;

$$1.5.4) \quad D = \frac{f_d}{W}$$

como la máxima desviación dividida por la máxima frecuencia modulante, análogo al índice de modulación sinusoidal (tono). Entonces el ancho de banda requerido para $X(t)$ es:

$$1.5.5) \quad B_T = 2M(D)W \quad M \geq 1$$

donde M es el número de pares de bandas laterales. En el caso de valores extremos como los señalados en la ec. (1.5.3) tenemos:

$$1.5.6) \quad B_T = \begin{cases} 2DW = 2f_d & D \gg 1 \\ 2W & D \ll 1 \end{cases}$$

Estas aproximaciones son combinadas en una relación más conveniente:

$$1.5.7) \quad B_T \approx 2(f_d + W) = 2(D+1)W$$

la cual es conocida como la regla de Carson.

La mayoría de los sistemas FM tienen $2 < D < 10$, - para lo cual la regla de Carson da un ancho de banda de - transmisión bastante bajo. Una mejor aproximación para - diseño de equipo es :

$$1.5.8) \quad B_T \approx 2 (f_d + 2W) = 2 (D+2) W \quad D > 2$$

1.6 MODULACION DE FRECUENCIA DE BANDA ANGOSTA (NBFM) Y DE BANDA ANCHA (WBFM).

Hay dos casos especiales de modulación FM, cuando la desviación es muy pequeña, y cuando la desviación es - muy grande. Estos casos tienen propiedades diferentes y - han recibido los nombres característicos de modulación de frecuencia de banda angosta (NBFM) y modulación de frecuencia de banda ancha (WBFM), respectivamente.

(NBFM) es en muchas formas similar a modulación - lineal de doble ancho de banda (DSB):

$$1.6.1) \quad B_T = 2W \quad D \ll 1$$

lo cual es verdad para AM y DSB. Sin embargo, el espectro de modulación sinusoidal difiere de AM por la fase inversa de las menores líneas de bandas laterales, como fue explicado anteriormente. NBFM no tiene mayor ventaja sobre modulación lineal. Consecuentemente NBFM no es usado en transmisores comerciales, pero a menudo NBFM es encontrado como paso intermedio en la generación de WBFM.

Refiriéndonos a las propiedades de WBFM, podemos decir que B_T es grande comparado con el ancho de banda del mensaje e independientemente del ancho de banda del mismo, esto es:

$$1.6.2) \quad B_T = 2DW = 2fd \quad D \gg 1$$

Para la principal propiedad de WBFM es la reducción de ruido mencionado anteriormente.

En nuestro equipo transmisor usaremos WBFM.

1.7 METODOS DE GENERACION.

En la discusión del equipo usado en sistema de comunicaciones, se debe llevar en mente que la frecuencia instantánea de la onda modulada varía como una función lineal de la forma de onda del mensaje. Por esta razón son requeridos aparatos que produzcan, o sean sensitivos a variaciones de frecuencia en forma lineal, las características deseadas de un modulador FM ideal, como es mostrado en la fig. (1.7.1) .

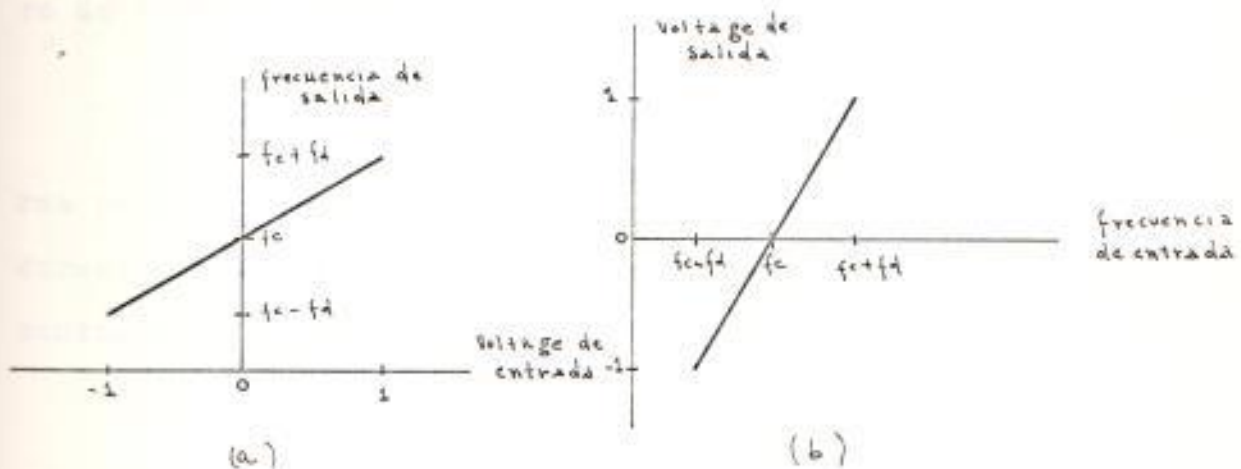


Fig. 1.7.1 CARACTERISTICA DE UN MODULADOR FM IDEALIZADO.

Sin embargo, cada característica idealizada son so

lamente aproximaciones en la práctica, y a veces difícil de obtener una aceptable relación lineal voltaje-frecuencia. Por otro lado, la propiedad de amplitud constante de la modulación de frecuencia, es una ventaja definitiva desde cualquier punto de vista. Por otra parte, el diseñador no necesita preocuparse de la excesiva disipación o alto voltaje de rompimiento debido a los extremos picos en la forma de onda. Pero el hecho más importante es que la distorsión no lineal de amplitud no afecta en la transmisión de mensaje, ya que la información reside en los cruces con cero de la onda y no en la amplitud.

De lo cual se deduce que cualquier variación espúrea puede ser eliminada por los aparatos llamados limitadores, sin afectar el mensaje. De este modo tendremos considerable libertad en el diseño y selección del equipo.

Como un ejemplo diremos que repetidoras de enlace de sistemas telefónicos a gran distancia usan FM. primordialmente porque el ancho de banda de los amplificadores lineales requeridos para AM no son viables en frecuencia

del rango de las microondas.

Hay dos métodos básicos de generación, conocidos como los sistemas directo e indirecto.

1.7.1 MODULACION DE FRECUENCIA DIRECTA.

Conceptualmente FM directa, como su nombre lo indica es realizada directamente y requiere nada más que un oscilador controlado por voltaje (VCO) cuya frecuencia de oscilación tiene una dependencia lineal del voltaje aplicado. Esto es aplicado en bandas de microondas $f_c \geq 1 \text{ GHz}$ donde aparatos como el tubo Klystron tienen características de VCO, sobre un substancial rango de frecuencia, típicamente sobre varios megahertz. Si se desea una frecuencia portadora menor, la señal modulada puede ser convertida por heterodinaje con la salida de un oscilador mezclador de frecuencia, a menudo otro Klystron.

Alternativamente, para frecuencias portadoras menores, es posible modular por medio de un oscilador conven-

cional de circuito sintonizado por introducción de un elemento de reactancia variable como parte de un circuito resonante LC en paralelo, como se muestra en la fig. (1.7.2).

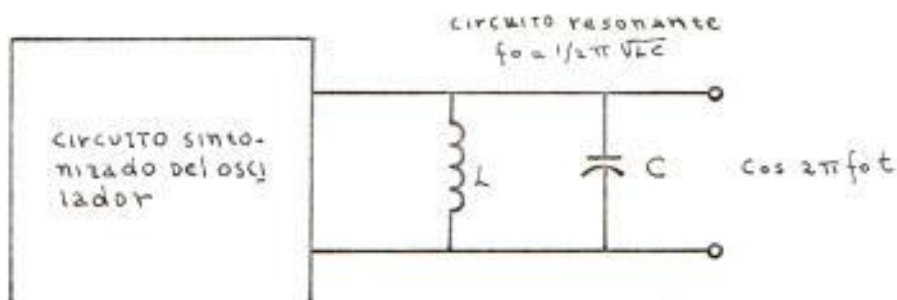


Fig. 1.7.2 OSCILADOR Y CIRCUITO RESONANTE.

En el estado estable, la frecuencia de oscilación es la frecuencia de resonancia:

$$1.7.1) \quad f_0 = \frac{1}{2\pi\sqrt{LC}}$$

Ahora supongamos que la capacitancia varía con la

señal modulante en la forma:

$$1.7.2) \quad C(t) = C_0 [1 - kX(t)]$$

teniendo la variación fraccional pequeña, la frecuencia de oscilación seguirá el cambio de la condición de resonancia de modo que la frecuencia instantánea será:

$$1.7.3) \quad \mathcal{L}(t) = \frac{1}{2\pi\sqrt{LC_0}} [1 - kX(t)]^{-1/2}$$

$$\cong \frac{1}{2\pi\sqrt{LC_0}} [1 + \frac{1}{2} kX(t)] \quad k^2 \ll 1$$

y la modulación deseada es obtenida. La condición $k^2 \ll 1$ es equivalente a $f_d \ll f_c$ y usualmente no impone dificultad. La reactancia variable puede ser obtenida de numerosas maneras. La forma inicial de generación directa de FM fue el tubo de reactancia, un péntodo polarizado, de manera que la impedancia de salida contenía un término capacitivo proporcional al voltaje de grilla. Otros moduladores usan el efecto capacitivo de Miller, elementos saturados o los más recientemente perfeccionados díodos de -

resistencia o varactores.

La principal ventaja de la generación directa FM es que grandes desviaciones de frecuencias son posibles sin operaciones adicionales.

La mayor desventaja es que la frecuencia portadora tiende a variar pero esto ha sido superado por el uso de circuitos integrados con linealidad y estabilidad mayores además se ha conseguido perfeccionar los sistemas de control de frecuencia.

1.7.2 MODULACION DE FRECUENCIA INDIRECTA.

El corazón de la modulación FM indirecta, es un modulador de fase de banda estrecha, cuya frecuencia portadora es proporcionada por una fuente estable, usualmente un oscilador controlado a cristal, que asegura la estabilidad. La fig. (1.7.3) muestra las partes de un sistema completo de generación indirecta que fue concebida por Armstrong en 1.936.

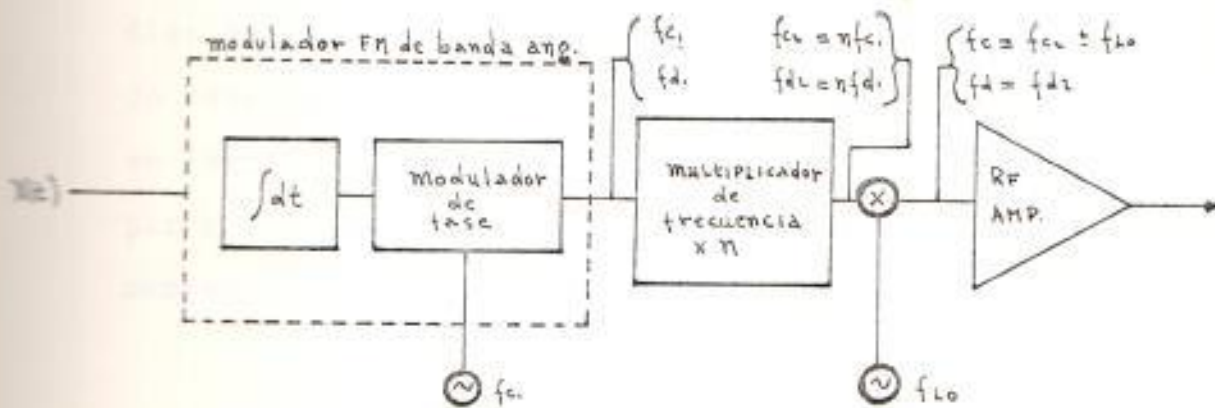


Fig. 1.7.3 UN SISTEMA DE GENERACION INDIRECTA FM.

La función de este sistema es como sigue:
antes de la modulación el mensaje es integrado y después pasado por el modulador de fase, el cual puede ser como el mostrado en la fig. (1.7.4) o de otro tipo.

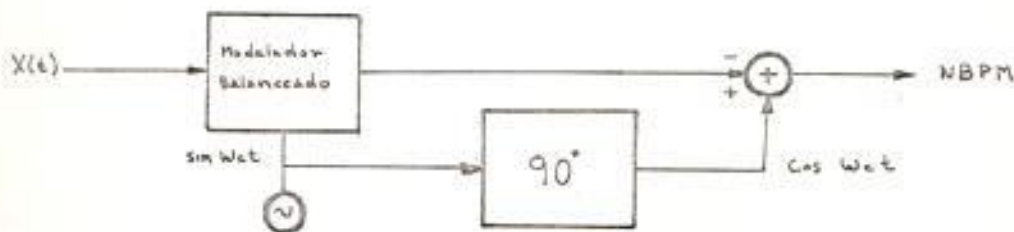


Fig. 1.7.4 MODULADOR DE FASE NBPM.

En cualquier caso la resultante NEFM a menudo contiene distorsión en forma inherente. Debido a que el índice de modulación $D_i = f_d / W$ es muy pequeño, es a menudo necesario incrementarlo después de la modulación, este se logra con un cambio de frecuencia a dobles o triples - por medio de un multiplicador de frecuencia, es decir, aumentando la desviación de frecuencia.

Un multiplicador de frecuencia ideal, opera en la frecuencia instantánea, de modo que si $\mathcal{L}_1(t) = f_c + f_d X(t)$ es la entrada, la multiplicación por n produce:

$$1.7.4) \mathcal{L}_2(t) = n \mathcal{L}_1(t) = f_{c2} + f_{d2} X(t)$$

donde:

$$1.7.5) \quad f_{d2} = n f_d \quad \text{y} \quad f_{c2} = n f_c$$

Vemos que este es un procedimiento artificioso que afecta el rango de variación de frecuencia, pero no la relación.

La multiplicación de una señal modulada sinusoidalmente por ejemplo, incrementa la frecuencia portadora y el índice de modulación, pero no la frecuencia de la señal moduladora; así las amplitudes relativas de las líneas de bandas laterales son alteradas, pero el espaciamiento entre bandas permanece igual.

Retornando a la fig. (1.7.3) n es acondicionado para dar la desviación final deseada, esto es: $n = f_d / f_{d_1} = D/D_1$.

Pero este factor de multiplicación ocasiona que la frecuencia portadora f_c en principio, sea mucho más grande que la frecuencia portadora deseada. La multiplicación por heterodinaje realizada a la salida con un segundo oscilador controlado a cristal traslada todo el espectro en forma intacta a la localización adecuada. Todas estas etapas son realizadas a bajos niveles de potencias, el componente final del sistema es un amplificador-RF de potencia de suficiente ancho de banda, pero en el cual la linealidad no es crucial.

1.7.3 SELECCION DEL METODO DE GENERACION FM.

Por las ventajas enumeradas en el numeral (1.7.1)
hemos seleccionado el método directo para el diseño de -
nuestro modulador FM.

2.- DIAGRAMA DE BLOQUES DEL TRANSMISOR FM.

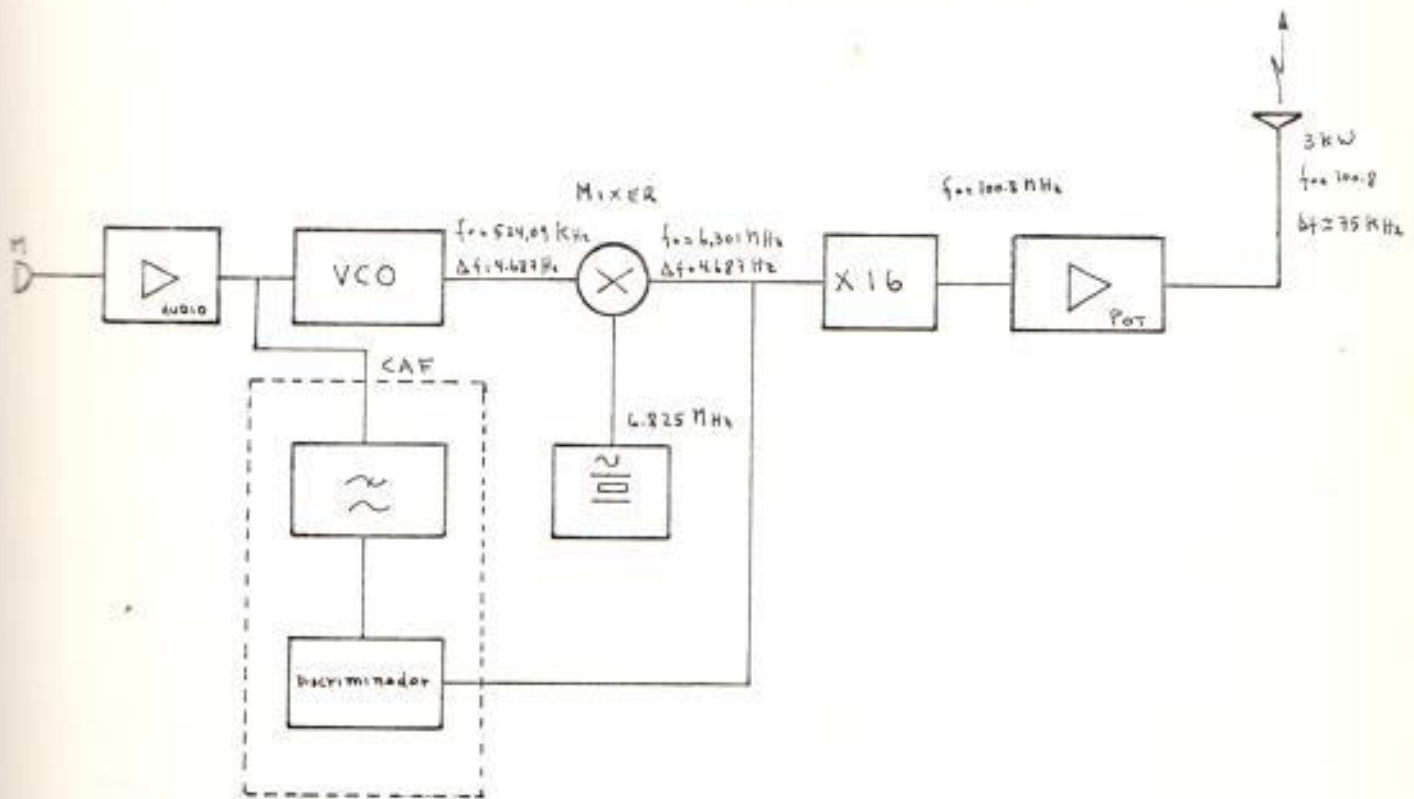


Fig. 2.1

3.- EXITADOR

3.1 ETAPAS DE AUDIO FRECUENCIA

3.1.1 DIAGRAMA DE BLOQUES DE LA ETAPA DE AUDIO.

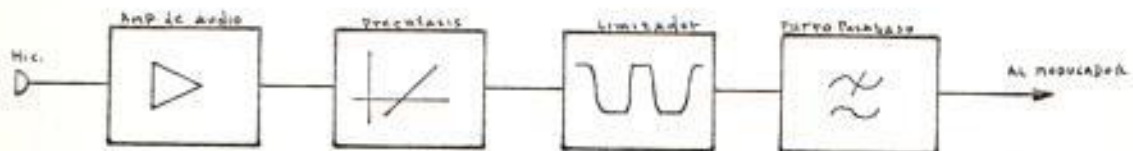


Fig. 3.1.1

En la fig. (3.1.1.) podemos observar los componentes de la etapa de audio: micrófono, amplificador preénfasis, limitador y filtro pesa bajo.

Micrófono.- Se utilizará un micrófono de alta impedancia de salida. En las mediciones realizadas se obtuvo, a 30-cm. de distancia, con voz normal, un nivel de 10 mV.

3.1.2 DISEÑO DEL AMPLIFICADOR DE AUDIO

Del análisis presentado para el diseño del modulador se verá que la señal de audio que se aplique al modulador deberá tener un nivel de aproximadamente 210 mV por lo tanto se deberá amplificar la señal de entrada por un factor de 100, para mayor seguridad.

Este dato dado nos servirá para efectuar a continuación el diseño del amplificador de alta ganancia, para lo cual utilizaremos un amplificador operacional, en circuito integrado.

Daremos a continuación una información sobre amplificadores diferenciales y operacionales.

3.1.2.1 GENERALIDADES SOBRE AMPLIFICADORES DIFERENCIALES.

Un amplificador diferencial es mostrado en la fig. (3.1.2).

En este circuito dos transistores tienen idénticas características: $R_{b1} = R_{b2}$ y $R_{l1} = R_{l2}$. Si R_{b1} es peque

no, como 20 K o menos, hay una caída insignificante de voltaje motivada por la pequeña corriente de base I_{b1} , haciendo que el voltaje en la base de Q_1 , sea aproximadamente cero. Similarmente el voltaje de la base de Q_2 es cercano a cero. El voltaje en los emisores son también aproximadamente igual a cero. De este modo, la corriente a través de R_1 es aproximadamente igual a V_{ee} / R_1 . Generalmente, R_1 es seleccionada con un valor suficientemente grande con el objeto de que V_{ee} y R_1 actúen juntos como una fuente de corriente constante.

Asumiendo que los transistores son idénticos, sus corrientes de emisor serán iguales si $V_{b1} = V_{b2}$. En esta forma, las caídas de voltaje a través de R_{e1} y R_{e2} serán también iguales haciendo que el voltaje de salida V_o tienda a cero.

Supongamos que la temperatura incrementa en forma que la corriente de emisor de Q_1 tienda a incrementar. Si los transistores son idénticos y si ellos son montados muy juntos en forma que estén a idéntica temperatura, las

corrientes de emisor tenderán a incrementar en una misma proporción. En efecto, los amplificadores diferenciales en circuitos integrados, tienen los transistores adyacentes uno a otro en un mismo chip.

Esto asegura que sus características sean muy similares y que ambos operen a una misma temperatura. Si ambas corrientes de emisor incrementan significativamente, las corrientes de colector causarán una caída de voltaje a través de las dos resistencias de colector, que mantendrá el voltaje de salida V_o en cero. Esta es la razón por el cual el amplificador diferencial tiene una gran estabilidad con respecto a la temperatura. El voltaje de salida no dependerá del valor de la corriente de colector de cualquiera de los dos transistores sino de la diferencia de las dos corrientes de colector.

De esta manera los cambios de temperatura no causarán diferencias significativas en las corrientes de colector.

Supongamos ahora, que V_1 , el voltaje de entrada de Q_1 , se haga más positivo con respecto a V_2 . Entonces, el voltaje en la base de Q_1 es más positivo y conducirá en mayor forma. Las corrientes de emisor se juntan para formar I_{c_2} , la cual permanece constante, de modo que un incremento de I_{e_1} debe causar una reducción en I_{e_2} . Entonces Q_1 conducirá más y la caída a través de R_{L_1} será menor. De esta manera el voltaje de salida V_o será igual a la diferencia entre los voltajes de colector.

Una señal de entrada puede ser aplicada como se muestra en la fig. (3.1.3).

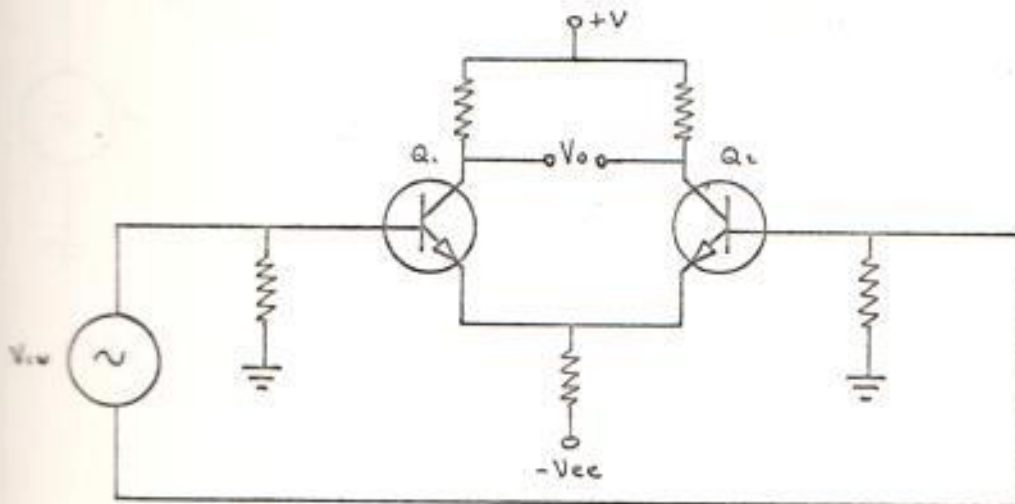


Fig. 3.1.3 AMPLIFICADOR CON ENTRADA DIFERENCIAL.

Este circuito es forzado a tener una entrada diferencial. También notamos que ninguno de los terminales de la señal de entrada está a tierra. Generalmente necesitamos deseamos amplificar una señal generada por un aparato que tiene uno de sus terminales a tierra. En este caso no nosotros deseamos usar un solo terminal de entrada, tal como lo muestra la fig. (3.1.4).

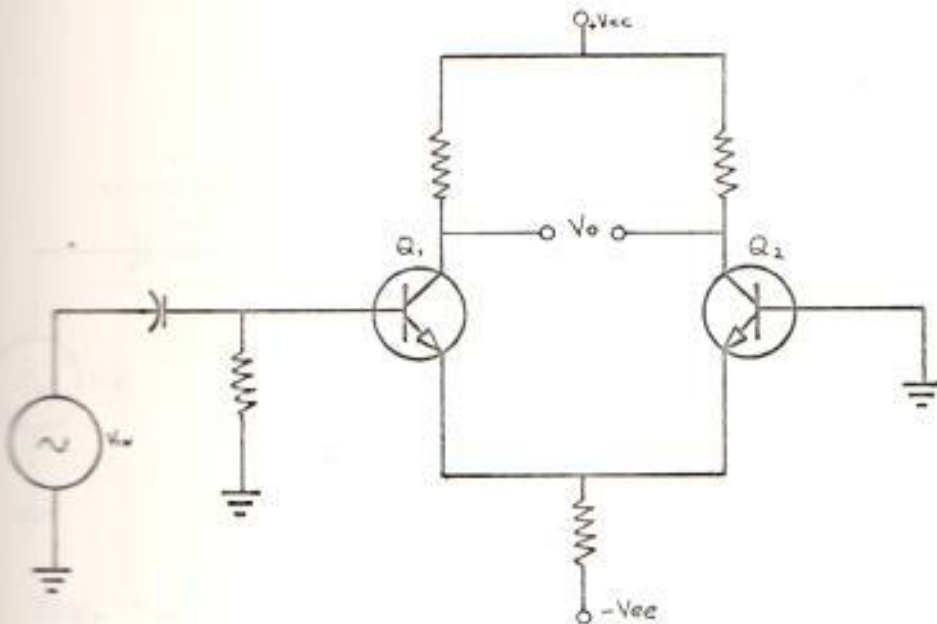


Fig. 3.1.4 AMPLIFICADOR CON UNA SOLA ENTRADA .

Notamos, en este circuito, que la base de Q_2 es puesta a tierra y uno de los terminales del generador también es puesto a tierra, entonces, la entrada es aplicada

entre las dos bases.

Nosotros tambien deseamos que la señal de salida sea referida a tierra. Por esto, la fig. (3.1.5) muestra un amplificador diferencial con un terminal de entrada y uno de salida.

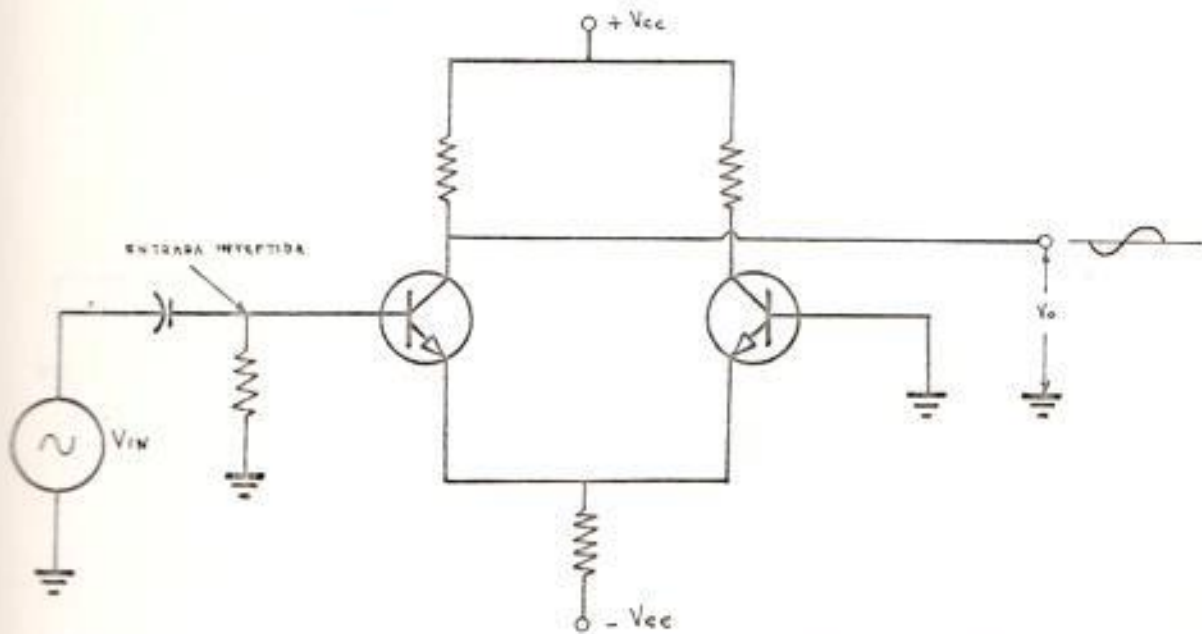


Fig. 3.1.5 AMPLIFICADOR DIFERENCIAL CON FASE INVERTIDA.

Con este circuito amplificador, cuando la entrada es positiva, la salida es negativa, con respecto a tierra. Es decir que la fase es cambiada 180 , tal como sucede con

los amplificadores que emplean emisor común.

Ahora veamos lo que sucede si la señal de entrada es introducida por Q_2 . Esto es mostrado en la fig. (3.1.6) .

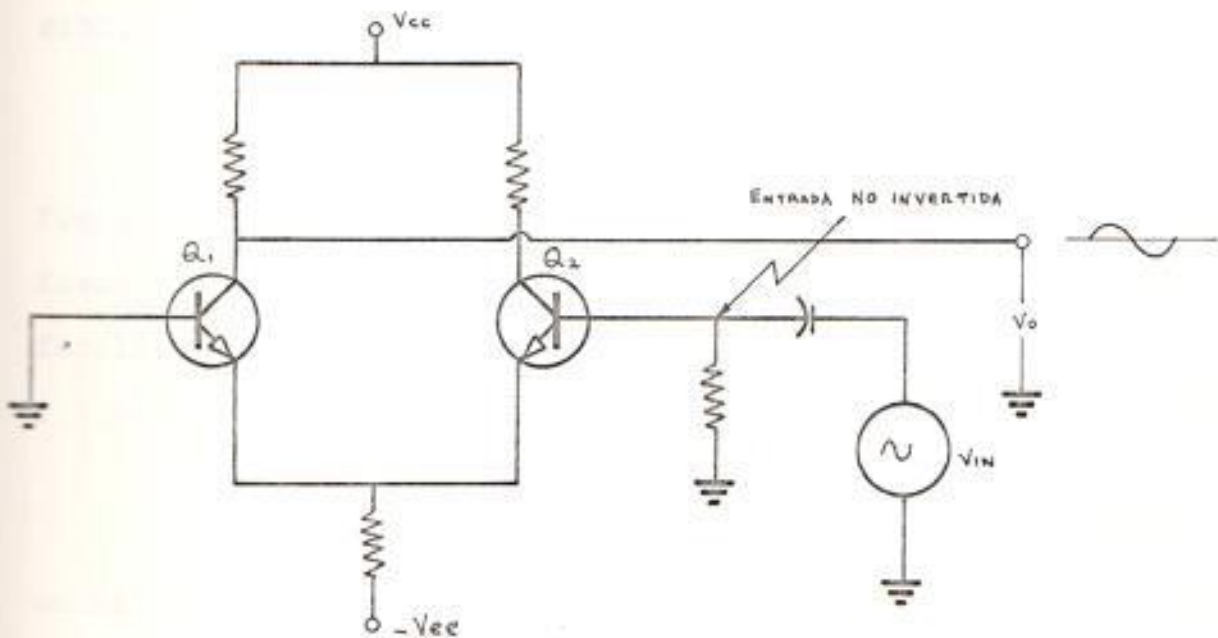


Fig. 3.1.6 AMPLIFICADOR DIFERENCIAL EN FASE.

Aquí, cuando la entrada es positiva, la salida - también lo es, es decir que entrada y salida estén en fase, tal como sucede en amplificadores en base común.

En el comercio encontramos que amplificadores diferenciales son suministrados con dos entradas: La entrada de inversión y la de no inversión, en las fig. (3.1.5) - y (3.1.6) encontramos que la entrada a Q_1 es la entrada de inversión y la entrada de Q_2 es la entrada de no inversión.

Ya hemos mencionado que V_{ee} y R_3 forman un tipo de fuente de corriente constante. Generalmente se desea una fuente de corriente constante mejor y puede ser construida fácilmente usando un transistor, como lo muestra la fig. - (3.1.7).

Las resistencias R_4 y R_1 , con el diodo X_1 , forman un divisor de voltaje en la base de Q_3 . La caída en X_1 es casi igual a la caída emisor-base de Q_3 ; el voltaje a través de R_4 es aproximadamente igual a la caída a través de R_2 . Así el voltaje en R_4 determinará la corriente de emisor de Q_3 , cual es, por supuesto, la suma de I_{e1} con I_{e2} . El diodo X_1 es usado como un aparato compensador de las variaciones de temperatura. Cuando la temperatura cambia, el voltaje emisor-base de Q_3 también

cambia, con lo cual, normalmente, también cambia la corriente a través de R_e . Sin embargo, con X_1 en el circuito, la caída a través de X_1 cambia por la misma cantidad y en la misma dirección que V_{be} , manteniendo el voltaje en R_e constante; de este modo la corriente en Q_3 permanece constante.

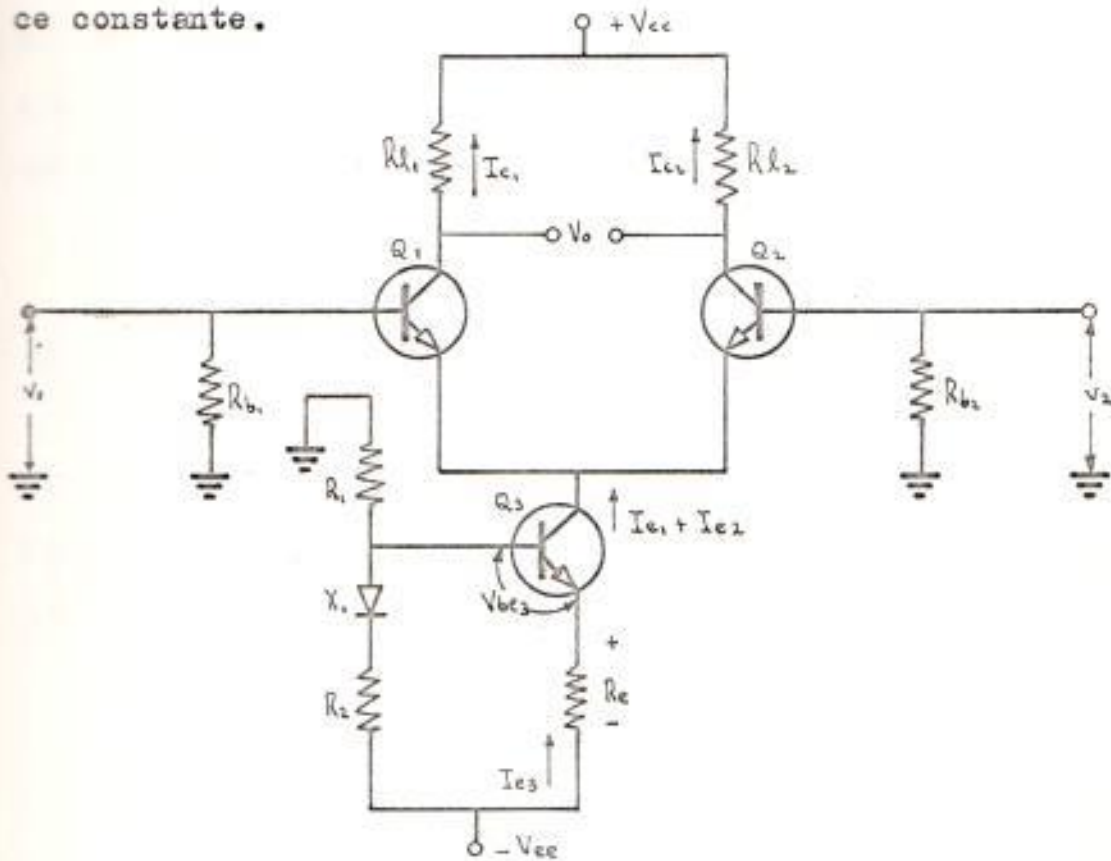


Fig. 3.1.7 AMPLIFICADOR DIFERENCIAL CON FUENTE DE CORRIENTE CONSTANTE.

3.1.2.2 AMPLIFICADORES OPERACIONALES

Hemos visto que con amplificadores diferenciales se lograba obtener mayor estabilidad y ganancia. Si se utilizan amplificadores diferenciales en cascada se obtiene una mejor ganancia sin afectar la estabilidad. Este conjunto de amplificadores diferenciales toma el nombre de operacional. Hagamos el estudio respectivo.

En la fig. (3.1.8) podemos observar que los dos terminales de entrada de este circuito son conectados a Q_1 y Q_2 . Las salidas de estos dos transistores son conectados a Q_3 y Q_4 . Entonces, mayor ganancia puede ser obtenida por edición de más etapas y la impedancia de entrada puede ser incrementada por la incorporación de seguidores de emisor en la entrada.

El nombre de amplificador operacional, que se le ha dado a esta configuración, proviene desde sus primeros usos en que fue utilizado para simular operaciones matemáticas . En la actualidad, debido a su rendimiento supe -

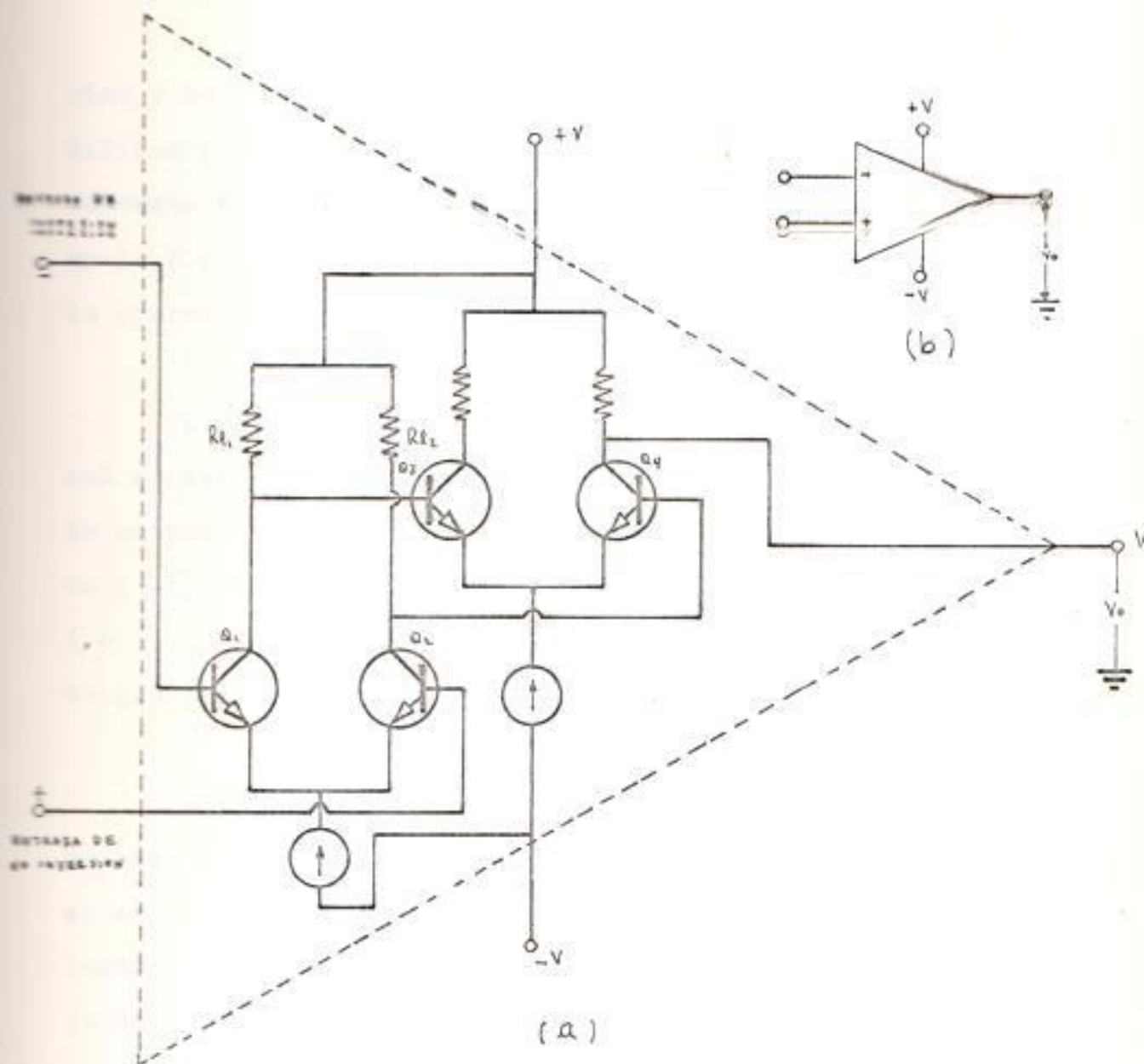


Fig. 3.1.8 a.- AMPLIFICADOR OPERACIONAL
b.- SIMBOLO ESQUEMATICO.

rior y bajo costo, es usado cuando es requerido gran estabilidad y alta ganancia. Los circuitos actuales son generalmente circuitos integrados y difieren de lo mostrado en la fig. (3.1.8) por el número de componentes, pero la operación básica es la misma.

El símbolo esquemático del amplificador operacional es mostrada en la fig. (3.1.8b). Por convención la entrada invertida es representada por el signo negativo (-) y la entrada no invertida, por el signo positivo (+). Además hay conexiones para la fuente de alimentación positiva y negativa.

El amplificador operacional de la fig. (3.1.8a) ha sido simplificado para efecto de análisis. Observamos en este circuito, el voltaje de salida es tomado en el colector de la segunda etapa (Q_4). El nivel dc del voltaje de salida de cualquier etapa es siempre más positivo que en el voltaje de entrada, de otra manera los transistores serían saturados. Sin embargo, en amplificadores operacionales prácticos hay transistores y resistencias -

con niveles adecuados que hacen que la salida pueda ser positiva o negativa con respecto a tierra. En condiciones normales de operación el voltaje de salida es ajustado a cero V. cuando la entrada es cero.

En estas circunstancias el amplificador se dice que está anulado. Uno de los parámetros importantes del amplificador operacional es el voltaje de compensación de entrada, el cual es definido como el voltaje que debe ser aplicado entre los terminales de entrada para obtener voltaje de salida cero, sin señal de entrada, lógicamente. Este voltaje es del orden de unos pocos milivoltios para un buen amplificador operacional. Muchos amplificadores operacionales tienen terminales especiales para conectar un control de voltaje nulo.

Estudieemos el amplificador operacional (en adelante utilizaremos la abreviatura de Amp. Op) desde el punto de vista ideal, para, posteriormente, atacar el análisis desde el punto de vista práctico. Un Amp.Op tiene las siguientes características:

- a.- Ganancia de circuito abierto infinita
- b.- Impedancia de entrada infinita, mirada desde los terminales del aparato.
- c.- Impedancia de salida ceró
- d.- Voltaje dc de salida ceró cuando la entrada es colocada a tierra.

La ganancia de circuito abierto de un Amp. Op. no es realmente infinita, pero es muy elevada, del orden de cientos de miles y talvez hasta un millón, en algunos aparatos. Así mismo la impedancia de entrada para un Amp.Op comercial no es infinita, motivando que algunas corrientes de polarización pueden fluir, pero la impedancia de entrada, en la práctica es muy alta. También la impedancia de salida no es cero, sino muy pequeña, menores que 1Ω , en ciertas aplicaciones.

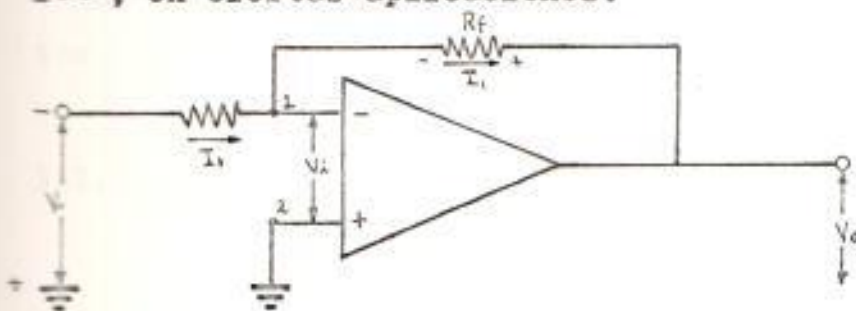


Fig. 3.1.9 Amp. Op DE INVERSION.

3.1.2.3 Amp. Op DE INVERSION.

El circuito de la fig. (3.1.9) muestra un Amp.Op de inversión, en el cual, la relación del voltaje de salida al voltaje de entrada es igual a la ganancia de voltaje, esto es:

$$3.1.1) \quad A_v = \frac{V_o}{V_i}$$

Despejando V_i tendremos:

$$3.1.2) \quad V_i = \frac{V_o}{A_v}$$

Ahora, si V_o tiene un valor finito menor que el voltaje de alimentación (el cual es a menudo = 15 V) y si la ganancia de circuito abierto, A_v , es idealmente infinita:

$$3.1.3) \quad V_i = \frac{V_o}{\infty} = 0$$

En otras palabras, para cualquier valor permisible

del voltaje de salida, bajo las condiciones de circuito - abierto, el voltaje de entrada requerido es tan pequeño - que nosotros podemos decir que es virtualmente cero.

Si un voltaje de entrada es aplicado en el lado iz - quierdo del resistor R_1 , como es mostrado en la fig. - (3.1.9), causará una corriente que fluirá a través de - él. También, en razón de que V_i es aproximadamente cero - el terminal 1, en el Amp.Op, tiene casi el mismo poten - cial que el terminal 2, es decir, está virtualmente a tie - rra, por lo cual muchos llaman a éste punto como una tie - rra virtual esto no significa que está cortocircuitado, - sino, simplemente que está situado en un potencial de tie - rra.

La corriente en R_1 es:

$$3.1.4) \quad I_1 \cong \frac{V_i}{R_1}$$

Desde la ec. (3.1.4), podemos observar que la im - pedancia de entrada, vista por la fuente es, justamente -

la resistencia R_1 , por esta razón, nosotros podemos construir un amplificador con cualquier impedancia de entrada, por la simple selección del valor R_1 , esto es que:

$$3.1.5) \quad Z_{in} = R_1$$

Ahora, estamos en capacidad de determinar el voltaje de salida. Todas las corrientes que fluyen por R_1 , deben fluir a través de R_f , porque la impedancia de entrada vista desde el terminal 1 del amplificador es infinita. Cuando I_1 fluye por R_f , causa una caída de voltaje que es igual a:

$$3.1.6) \quad V_o = I_1 R_f$$

Este voltaje es el voltaje de salida, porque el lado izquierdo de R_f es un punto virtual de tierra y el lado derecho está conectado a la salida.

De esta manera, dividiendo la ec. (3.1.4) con la ec. (3.1.6) y obtendremos la ganancia de voltaje del -

círcuito:

$$3.1.7) \quad A_v = \frac{V_o}{V_a} = \frac{-I_1 R_f}{I_1 R_b} \cong \frac{-R_f}{R_b}$$

El signo negativo indica que la polaridad del voltaje de salida es opuesta a la polaridad del voltaje de entrada.

3.1.2.4 AMPLIFICADOR OPERACIONAL DE NO INVERSION.

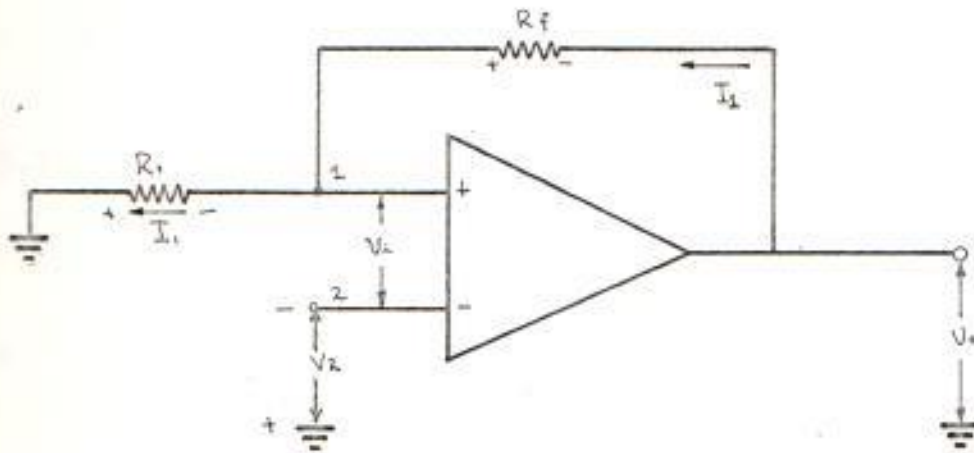


Fig. 3.1.10 Amp. Op. DE NO INVERSION.

La fig. (3.1.10) muestra el diagrama de un amplificador de no inversión. Notamos que el voltaje de entrada V_i es aplicado entre tierra y el terminal 2.

Entonces la señal de entrada es aplicada al terminal de entrada de no inversión y la polaridad de salida será la misma que la polaridad de entrada. Nuevamente nosotres - asumimos que $V_1 \approx 0$, lo cual significa que un voltaje igual a V_2 también aparece en R_1 . Esto ocasiona que la corriente I_1 fluirá a través de R_1 y no circule corriente dentro o afuera del amplificador en sí. Entonces la misma corriente que fluye por R_1 fluirá por R_f . Finalmente como el lado izquierdo de R_1 es puesto a tierra, el voltaje de salida es la suma de la caída de voltaje en R_1 y R_f :

$$3.1.8) \quad V_o = I_1 R_f + I_1 R_1 = I_1 (R_f + R_1)$$

Si $V_1 = 0$, el voltaje a través de R_1 deberá ser igual a V_2 ó:

$$3.1.9) \quad V_2 = I_1 R_1$$

Entonces:

$$3.1.10) \quad A_v = \frac{V_o}{V_2} = \frac{I_1 (R_f + R_1)}{I_1 R_1} = \frac{R_f + R_1}{R_1}$$

La impedancia de entrada para un Amp.Op. de no inversión es mucho más alto que la de un Amp. Op. de inversión, en el cual casi no fluye corriente por el terminal de entrada.

En este momento podemos decir que tenemos todo a la mano para proceder con el diseño del amplificador de audio, con un amplificador operacional, pero todavía nos falta considerar un detalle muy importante cuando se usa Amp. Op. en circuitos integrados, el cual es el voltaje de compensación de salida causado por el voltaje de compensación de entrada.

Tenemos que recordar que el voltaje de salida V_o de un Amp. Op. debería ser cero si la entrada es cero. Sin embargo encontraremos que para Amp. Op. prácticos, si las entradas son cero, la salida no es exactamente cero. Esto es, si ambas entradas de un Amp. Op. son cortocircuitadas a tierra, el voltaje de salida probablemente será compensado significativamente desde tierra. En algunos casos la salida puede ser saturada.

Este voltaje de compensación de salida, V_{oo} , es causado por el voltaje de compensación de entrada, V_{io} , el cual es el resultado de las diferencias en las características de los transistores contenidos en el chip. Básicamente, el circuito actúa como si hubiera un pequeño voltaje de entrada aplicado a la entrada de no inversión. El voltaje de compensación es multiplicada por la ganancia del amplificador.

Los fabricantes proporcionan una lista de los voltajes de compensación de entrada para diferentes usos. El valor típico, como ya hemos dicho, es unos pocos milivoltios:

$$3.1.11) \quad V_{oo} = R_f \times I_b$$

El valor de I_b también es dado por los fabricantes y usualmente es del orden de los micro amperios. Si se usa transistores Fet para la entrada esta corriente se reduce al rango de los nano amperios.

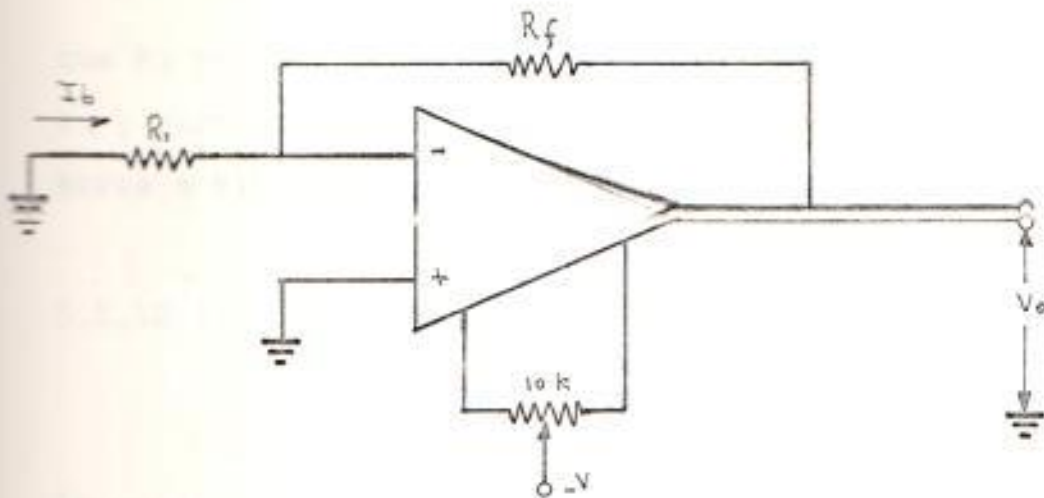


Fig. 3.1.11 Amp.Op. CON TERMINALES EXTERNOS PARA CONTROL DE VOLTAJE DE COMP. NULO.

Pero, en la práctica, como el Amp.Op. es un amplificador diferencial, nosotros podemos cancelar el efecto de I_b por la aplicación de un voltaje a la entrada de no inversión igual en magnitud al voltaje desarrollado a través de R_1 por I_b , mostrada en la fig. (3.1.10). Conectando el resistor R_2 desde la entrada de no inversión a tierra se genera una corriente a través de R_2 , la que desarrollará una caída de voltaje en R_1 . El resistor es seleccionado de modo que el voltaje desarrollado en R_2 . Usualmente el resistor R_2 deberá ser un poco más pequeña

que R_1 porque no toda la corriente I_b fluye a través de R_1 ; parte de ella también fluye por R_f si la salida está cerca a tierra. El valor correcto de R_2 será:

$$3.1.12) \quad R_2 = \frac{R_1 R_f}{R_1 + R_f}$$

Con lo cual el circuito amplificador quedará como lo muestra la fig. (3.1.12).

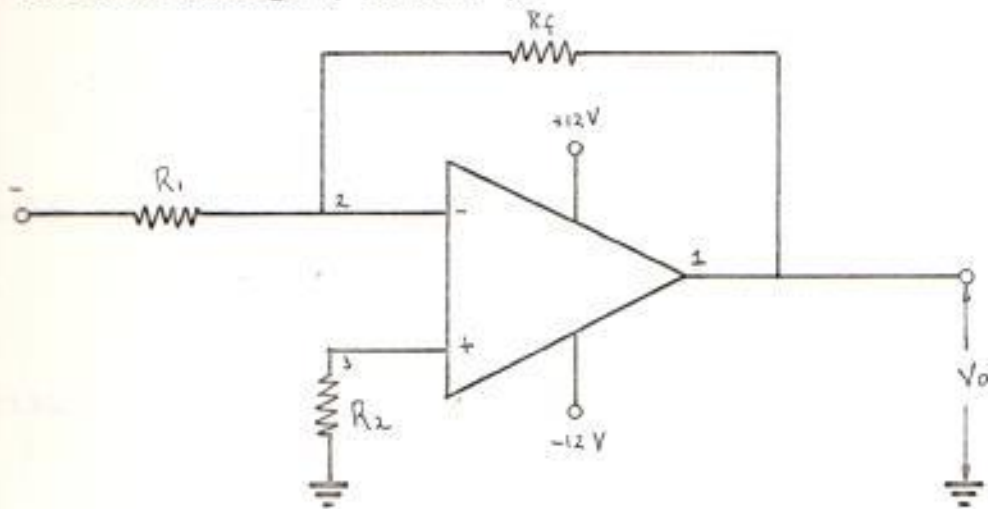


Fig. 3.1.12 CIRCUITO PARA MINIMIZAR EL EFECTO DE LA CORRIENTE DE POLARIZACION DE ENTRADA.

Procedamos ahora con nuestro diseño. Nosotros necesitamos una ganancia de 100 y nuestra impedancia de en

trada debe ser alta ya que nuestro micrófono es de alta - impedancia (alrededor de los $2 \text{ K}\Omega$). Sabemos que:

$$3.1.13) \quad A_v = \frac{R_f}{R_1} \quad \therefore \quad R_f = A_v \times R_1$$

$$\text{Si } R_1 = 2 \text{ K}\Omega$$

$$3.1.14) \quad R_f = 100 \times 2 \times 10^3 = 200 \text{ K}\Omega$$

Y el valor de R_2 será:

$$3.1.15) \quad R_2 = \frac{R_1 R_f}{R_1 + R_f} = \frac{200 \times 2}{202} = 1.98 \text{ K}\Omega$$

Este valor lo podemos lograr con una resistencia - variable. Nosotros usaremos 2 K para R_2 .

3.1.3 DISEÑO DEL CIRCUITO PREENFASIS

Como sabemos, la densidad espectral de ruido a la salida de un demodulador FM incrementa con el cuadrado de la frecuencia, es decir que, la interferencia en la señal FM detectada es más severa para altos valores de la frecuencia, esto sugiere un método para tener una más efectiva supresión de ruido en el receptor, esto es, la utilización de un circuito cuya respuesta caiga con el incremento de la frecuencia.

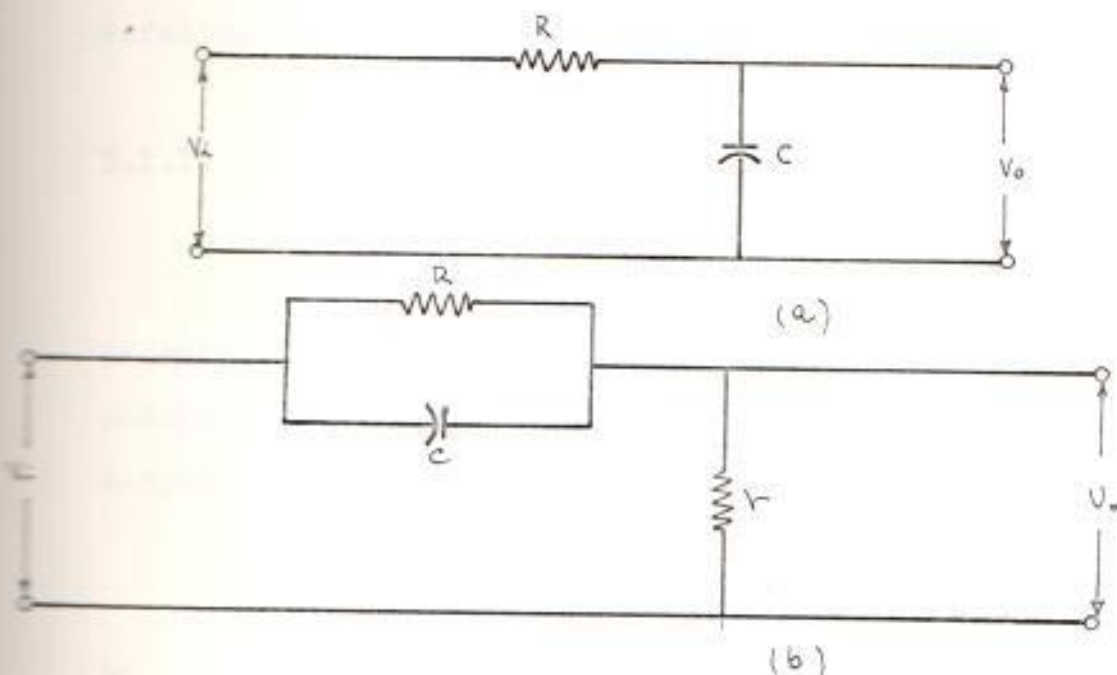


Fig. 3.1.13

Este circuito tiene como función de transferencia:

$$3.1.16) \quad H_d(f) = \frac{1}{1 + j f / f_1} \quad \therefore \quad f_1 = \frac{1}{2\pi RC}$$

Por supuesto que el filtro de énfasis también atenúa los componentes de alta frecuencia del mensaje, causando distorsión de la señal de salida. Hay una solución simple para este problema: predistorsionando o preenfatizando la señal modulante en el transmisor, antes de la modulación, de modo que su función de transferencia del deenfatizador:

$$3.1.17) \quad H_p(f) = \frac{1}{H_d(f)}$$

En definitiva, nosotros preenfatizaremos el mensaje antes de la modulación (donde no hay interferencia)- pudiendo deenfatizar la interferencia relativa al mensaje después de la demodulación.

En la fig. (3.1.13b) habíamos dibujado el circuito del preénfasis que provee la respuesta requerida. Para

consideraciones del diseño haremos que $r \ll R$ y que en el rango de la banda de audiofrecuencia ω sea muy pequeña en comparación con la reactancia de la capacitancia C . De tal manera que podemos aproximar la corriente $I(f)$, despreciando el valor de r :

$$3.1.18) \quad I(f) = V_i(f) \left(\frac{1}{R} + j\omega C \right)$$

El voltaje de salida es:

$$3.1.19) \quad V_o(f) = r I(f) = r V_i(f) \left(\frac{1}{R} + j\omega C \right)$$

$$3.1.20) \quad \frac{V_o(f)}{V_i(f)} = H_p(f) = r \left(\frac{1}{R} + j\omega C \right)$$

Multipliquemos el último término por R/R :

$$3.1.21) \quad H_p(f) = \frac{r}{R} (1 + j 2\pi R C f)$$

Hagamos:

$$3.1.22) \quad f_c = \frac{1}{2\pi R C} \quad \therefore$$

$$3.1.23) H_p(f) = \frac{r}{R} \left(1 + j \frac{f}{f_c} \right)$$

Esta última ecuación representa la función de transferencia del circuito mostrado en la fig. (3.1.13 b) y que se diferencia de la función de transferencia del circuito deenfanzador unicamente por el factor r/R y la inversión de $j f/f_c$. Esto nos da la idea que, entre el deenfasis en el receptor y el preenfasis del transmisor hay la relación:

$$3.1.24) H_p(f) \cdot H_d(f) = \frac{r}{R} = \text{CONSTANTE}$$

Un ploteo esquemático de $H_p(f)$ y el logaritmo de la frecuencia nos muestra la siguiente figura:

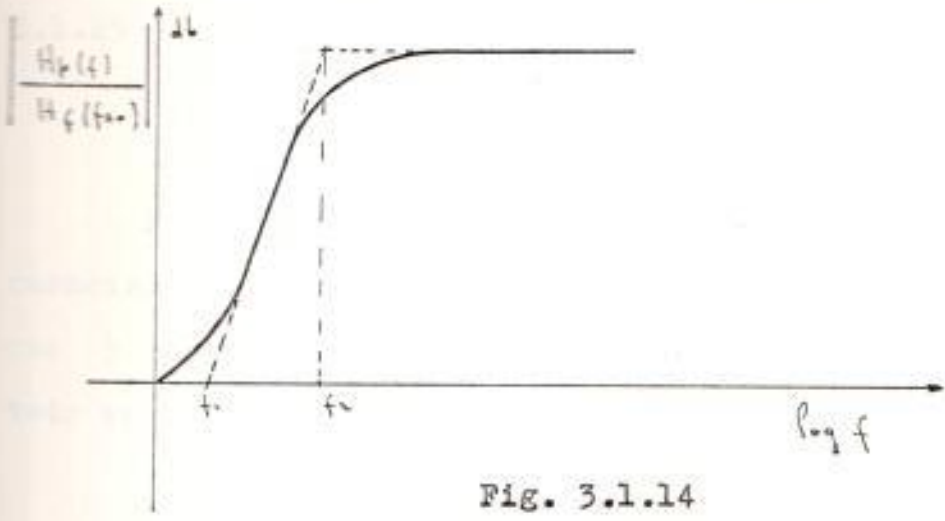


Fig. 3.1.14

En ella notamos que existe un segundo punto de rompimiento en f_2 , el cual se debe a : $f_2 = 1/2\pi rc$. Como habíamos dicho que $r \ll R$ y si $f_1 \gg f_2$, es fácil elegir que este segundo punto estará fuera de la banda y por lo tanto no es necesario considerarlo.

Por otro lado la relación señal-ruido que resulta al aplicar preénfasis depende de la relación entre la frecuencia de la densidad espectral de potencia de la señal de banda base. Podemos asumir que la densidad de una señal de audio típica, por ejemplo, música, puede ser razonablemente representada por una dependencia de frecuencia dada por:

$$3.1.25) \begin{cases} G_0 \frac{1}{1 + (f/f')^2} & |f| \leq f_M \\ 0 & \text{en cualquier lugar.} \end{cases}$$

En esta ecuación G_0 es la densidad espectral en frecuencias bajas y f' es la frecuencia en la cual $G(f)$ cae 3 db desde su valor a baja frecuencia. Hemos anotado en la ecuación (3.1.23) que:

$$3.1.26) \quad H_p(f) = \frac{K}{R} \left(1 + j \frac{f}{f_1} \right) = K \left(1 + j \frac{f}{f_1} \right)$$

Este coeficiente K es ajustado en términos de la potencia normalizada de la señal la cual es función de su densidad espectral:

$$3.1.27) \quad P_m = \int_{-f_m}^{+f_m} |H_p(f)|^2 E_m(f) df$$

Donde f_m es la máxima frecuencia de la señal modulante, en este caso 15 KHz.

Reemplacemos en la ecuación (3.1.27) la ec. (3.1.25) y tendremos:

$$3.1.28) \quad P_m = \int_{-f_m}^{+f_m} \frac{E_0 df}{1 + (f/f_1)^2} = \int_{-f_m}^{+f_m} K^2 E_0 df$$

Integrando tendremos:

$$3.1.29) \quad K^2 = \frac{f_1}{f_m} \tan^{-1} \frac{f_m}{f_1}$$

$$3.1.30) \quad K = \sqrt{\left(\frac{f_1}{f_m} \right) \tan^{-1} \frac{f_m}{f_1}}$$

En nuestro caso $f_m = 15 \text{ KHz}$ y f_a , lo obtenemos de las recomendaciones del CCIR que dice que el circuito preénfasis debe tener una constante de tiempo de $75 \mu \text{ Seg.}$

$$3.1.31) \quad R_c = 75 \times 10^{-6} \text{ Sec.}$$

$$3.1.32) \quad f_1 = \frac{1}{2\pi R_c}$$

$$3.1.33) \quad f_1 = \frac{1}{2\pi \times 75 \times 10^{-6}} = 2.12 \text{ KHz}$$

Ahora podemos realizar el cálculo de K:

$$3.1.34) \quad K = \sqrt{\frac{2.12 \times 10^3}{15 \times 10^3} + \frac{1}{\gamma^2} \frac{15 \times 10^3}{2.12 \times 10^3}} = 0.045$$

Con este valor obtenemos una relación entre R y r:

$$3.1.35) \quad k = \frac{r}{R} = 0.045 \quad \therefore r = 0.045R$$

Hagamos ahora el cálculo de los componentes del preénfasis. Para esto debemos considerar la impedancia de salida de la etapa anterior. Sabemos que la impedancia de

salida de la etapa anterior es de 300Ω . Por lo tanto - de la fig. (3.1.13b) tendremos que:

$$3.1.36) \quad Z_i = \frac{1}{\frac{1}{R} + j\omega C} + r$$

Podemos normalizar el primer término de esta ecuación de modo que:

$$3.1.37) \quad Z_i = \frac{R}{\sqrt{1 + \omega^2 (RC)^2}} + r = \frac{R + r \sqrt{1 + \omega^2 (RC)^2}}{1 + \omega^2 (RC)^2}$$

$$300 = \frac{R + r \sqrt{1 + \omega^2 (RC)^2}}{\sqrt{1 + \omega^2 (RC)^2}}$$

Sabemos por la ec. (3.1.35) que:

$$3.1.38) \quad r = 0.045 R$$

Reemplazando esta ecuación en la (3.1.38) y despejando R tendremos:

$$3.1.39) \quad R = \frac{300}{\frac{1}{\sqrt{1 + \omega^2 (RC)^2}} + 0.045}$$

Calculando R para la frecuencia central $f = 7.5 \text{ KHz}$ tendremos:

$$3.1.40) \quad R = 937.5 \, \Omega \approx 1000 \, \Omega$$

Reemplazando este valor en la ec. (3.1.39):

$$3.1.41) \quad r = 0.045 R = 0.045 \times 10^3 = 45 \, \Omega$$

$$r \approx 47 \, \Omega$$

El valor de C lo obtendremos de la ec. (3.1.31):

$$3.1.42) \quad RC = 75 \times 10^6 \therefore C = \frac{75 \times 10^6}{R} = \frac{75 \times 10^6}{1 \times 10^3} = 75 \times 10^3 \text{ F}$$

Entonces, el circuito del preénfasis nos quedará :

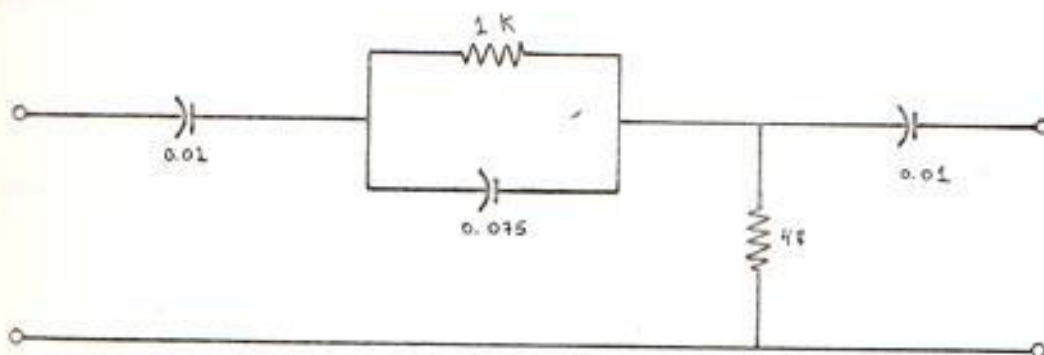


Fig. 3.1.15

3.1.4 DISEÑO DEL LIMITADOR

Del diseño del modulador, como veremos posteriormente; obtuvimos que para una máxima desviación de frecuencia el nivel máximo de voltaje deberá ser de 210 mv de la etapa de amplificación esperamos obtener un nivel de 1 v, al cual hay que restar las pérdidas por ligeros desacoplamientos - existentes en las etapas posteriores, especialmente las pérdidas en el circuito preenfasis y filtro pasa bajo. Como el nivel de audio que viene del micrófono no es constante - y debemos llegar al modulador FM con un nivel máximo de 210 mv, se hace necesario limitar el nivel de audio para, posteriormente mediante un potenciómetro lograr el nivel propuesto. Por el momento limitaremos el nivel de 600 mv. Nuestro circuito limitador es el siguiente:

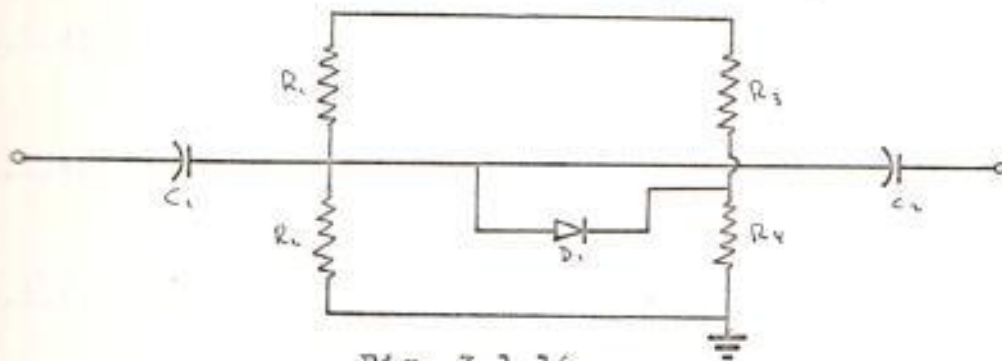


Fig. 3.1.16

Como la caída de voltaje placa-cátodo del diodo D_1 es de 0.6 V, podemos fijar en el punto 2, del circuito de la fig. (3.1.16) un voltaje de 7.8 V. El punto 1 debe ser tener 8V, para cualquier exceso de nivel de 600 mV haga que el diodo D_1 conduzca y mantenga el nivel dentro de los límites deseados. Para la determinación de los valores de los elementos hagamos los siguientes cálculos:

Como el punto 1 deberá tener 8 V, tendremos:

$$3.1.44) \quad I_1 = \frac{V_{cc}}{R_1 + R_2} = \frac{12}{R_1 + R_2}$$

La caída de voltaje a través de R_1 y R_2 es de 4 y 8 V respectivamente, por lo tanto:

$$3.1.45) \quad V_{R_1} = I_1 R_1 = \frac{12}{R_1 + R_2} \times R_1 = 4$$

$$3.1.46) \quad V_{R_2} = I_1 R_2 = \frac{12}{R_1 + R_2} \times R_2 = 8$$

$$3.1.47) \quad \frac{R_1}{R_2} = \frac{4}{8} = 0.5$$

$$3.1.48) \quad R_1 = 0.5 \times R_2 \quad \therefore \quad \text{Si } R_2 = 800 \Omega$$

$$R_1 = 400 \Omega$$

Podemos emplear el mismo procedimiento para el punto 2. En este lado del circuito las caídas en R_3 y R_4 son más críticas 4.2 V y 7.8 V, respectivamente:

$$3.1.49) \quad I_2 = \frac{V_{cc}}{R_3 + R_4} = \frac{12}{R_3 + R_4}$$

$$3.1.50) \quad V_{R_3} = I_2 R_3 = \frac{12}{R_3 + R_4} \times R_3 = 4.2 \text{ V}$$

$$3.1.51) \quad V_{R_4} = I_2 R_4 = \frac{12}{R_3 + R_4} \times R_4 = 7.8 \text{ V}$$

$$\frac{R_3}{R_4} = \frac{4.2}{7.8} = 0.538$$

$$R_3 = 0.538 R_4 \quad \therefore$$

Entonces, si $R = 780 \Omega$, $R = 420 \Omega$.

El condensador C_2 sirve para bloquear la corriente

de y su valor es de $0.1 \mu F$.

Si se desea mayor exactitud en la limitación se deberá hacer R_1 y R_3 variables dentro del rango calculado.

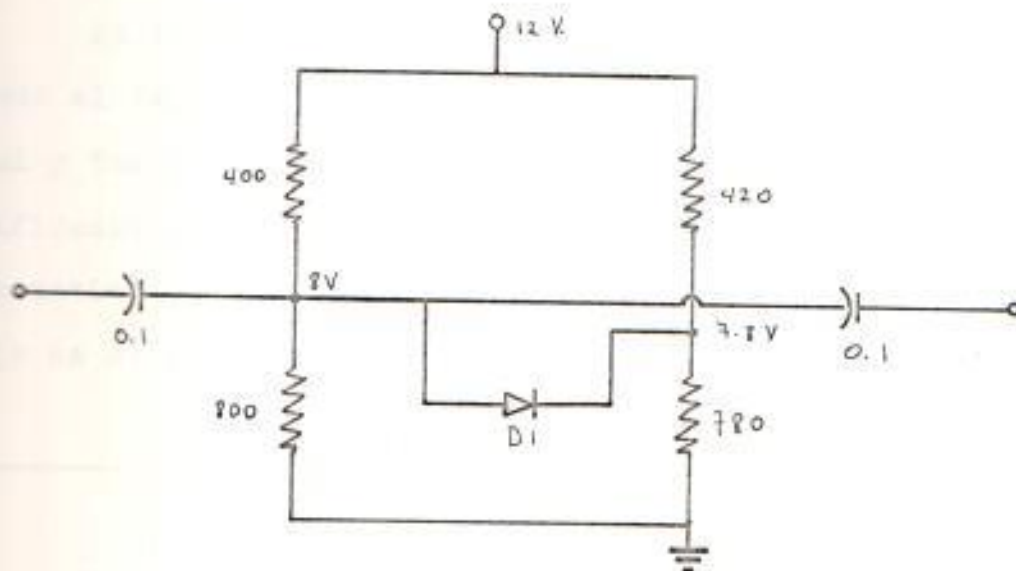


Fig. 3.1.17

3.1.5 DISEÑO DEL FILTRO PASA BAJO

De acuerdo con las recomendaciones del CCIR debemos limitar la banda de nuestra señal modulante de 50 Hz a 15-

KHz . En la práctica es suficiente usar un filtro pasa - bajo a 15 KHz para lograrlo. El uso de esta filtro nos - ayude a eliminar las armónicas que se pueden producir en - la limitación.

En la etapa de integración -amplificación habíamos usado el amplificador operacional dual 5558. Por lo - cual y también por las ventajas que del uso de estos am - plificadores operacionales se obtiene, usaremos un fil - tro activo con dos polos. El circuito del filtro pasa - bajo es el siguiente:

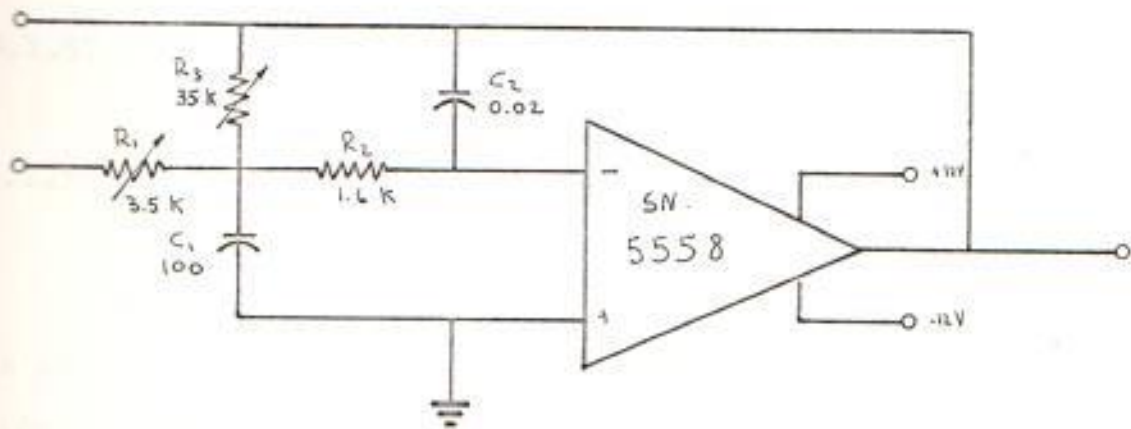


Fig. 3.1.18

La función de transferencia de este circuito es:

$$3.1.53) \quad \frac{E_o(s)}{E_i} = \frac{-1 / R_1 R_2 C_1 C_2}{s^2 + (s/C_1) (1/R_1 + 1/R_2 + 1/R_3) + 1/R_2 R_3 C_1 C_2}$$

Usaremos la siguiente notación:

$$3.1.54) \quad H_o = \frac{R_3}{R_1}$$

$$3.1.55) \quad \omega_o = \left(\frac{1}{R_2 R_3 C_1 C_2} \right)^{1/2}$$

$$3.1.56) \quad \alpha = \frac{C_2}{C_1} \left(\sqrt{\frac{R_2}{R_3}} + \sqrt{\frac{R_3}{R_2}} + \sqrt{\frac{R_2 R_3}{R_1}} \right)$$

$$3.1.57) \quad \phi = \pi + \phi_{LP}$$

$$3.1.58) \quad \gamma = \gamma_{LP}$$

Notamos que la inversión de fase ha sido incorporada en la función de fase. Un procedimiento de sintonización para este circuito es el de ajustar ω_o con R_3 en una frecuencia de ω_o , ya que a esta frecuencia todas las respuestas tienen esencialmente la misma magnitud con res

pecto a la magnitud en corriente directa. De esta manera podemos sintonizar ω_0 independientemente de α en esa frecuencia. Tambien en las frecuencias bajas, $0.1 \omega_0$, por ejemplo, la magnitud de la respuesta es la misma, como se muestra en la fig. (3.1.19).

Estas curvas tienen un pico en $\omega_\alpha = \omega_0 \sqrt{1 - \alpha^2/2}$ para $\alpha < \sqrt{2}$, para $\alpha \geq \sqrt{2}$ no hay picos.

Como habíamos comenzado esta explicación, el procedimiento para sintonizar este filtro pasa bajo es, en primer lugar, medir las respuesta en $0.1 \omega_0$ y luego medir la respuesta en $10 \omega_0$ y ajustar los elementos necesarios (en este caso R_3). Para ajustar ω_0 y dar la correcta respuesta de frecuencia. Esto puede afectar la respuesta en $0.1 \omega_0$, por lo tanto hay que tomar en cuenta este inconveniente. Posteriormente medimos la respuesta en ω_α o la frecuencia en donde la señal cae 3 db y se ajusta α con R_1 en la frecuencia pico de α . Aquí también hay que tener cuidado ya que puede afectar el ajuste de α .

Luego de estas consideraciones seleccionemos los valores de H_0 , α y ω_0 para $f_0 = 15 \text{ KHz}$.

$$3.1.59) \quad H_0 = 10 \quad , \quad \alpha = 0.5 \quad \therefore$$

$$Q = \frac{1}{\alpha} = 2$$

$$\omega_0 = 2\pi f_0 = 2\pi \times 15 \times 10^3$$

Seleccionamos en valor de $C_1 = 1.000 \text{ pF}$.

$$3.1.60) \quad C_2 = K C_1 = 200 C_1 = 0.02 \mu\text{F}$$

Calculemos de la ec. (3.1.56):

$$3.1.61) \quad R_3 = \frac{\omega}{2\omega_0 C_1} \left[1 \pm \sqrt{1 - 4 \left(\frac{H_0 + 1}{K \omega^2} \right)} \right]$$

El valor de K lo seleccionamos de:

$$3.1.62) \quad \frac{4(H_0 + 1)}{K \omega^2} < 1 \quad \therefore K > \frac{4(H_0 + 1)}{\omega^2}$$

$$K > 176 \quad \therefore K = 200$$

Reemplazando este valor en la ec. (3.1.61) :

$$R_3 = 34,674 \Rightarrow R_3 = 35 \text{ k}\Omega$$

Con este valor de R_3 seleccionaremos la resistencia R_1 :

$$3.1.63) \quad R_1 = \frac{R_3}{H_0} = 3.5 \text{ k}\Omega$$

Calculemos R_2 de :

$$3.1.64) \quad R_2 = \frac{1}{4\pi f^2 C^2 R_1 k} = \frac{1}{4\pi^2 \times 2.25 \times 10^3 \times (1 \times 10^{-6})^2 \times 70 \times 10^3}$$

$$R_2 = 1.608 \Omega \approx 1600 \Omega$$

3.1.6 ENTRADA DE AUDIO AL MODULADOR

La entrada de audio al modulador la haremos por medio de un condensador de acoplamiento de $0.1 \mu F$ y un potenciómetro que nos servirá para regular el nivel de audio que llega al modulador y que no debe exceder los 210 mV requeridos.

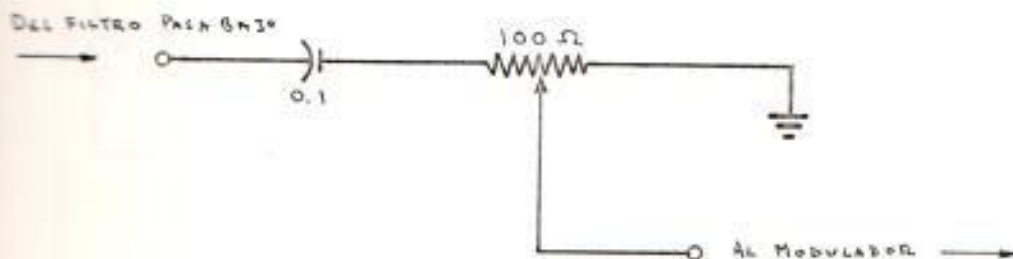


Fig. 3.1.19

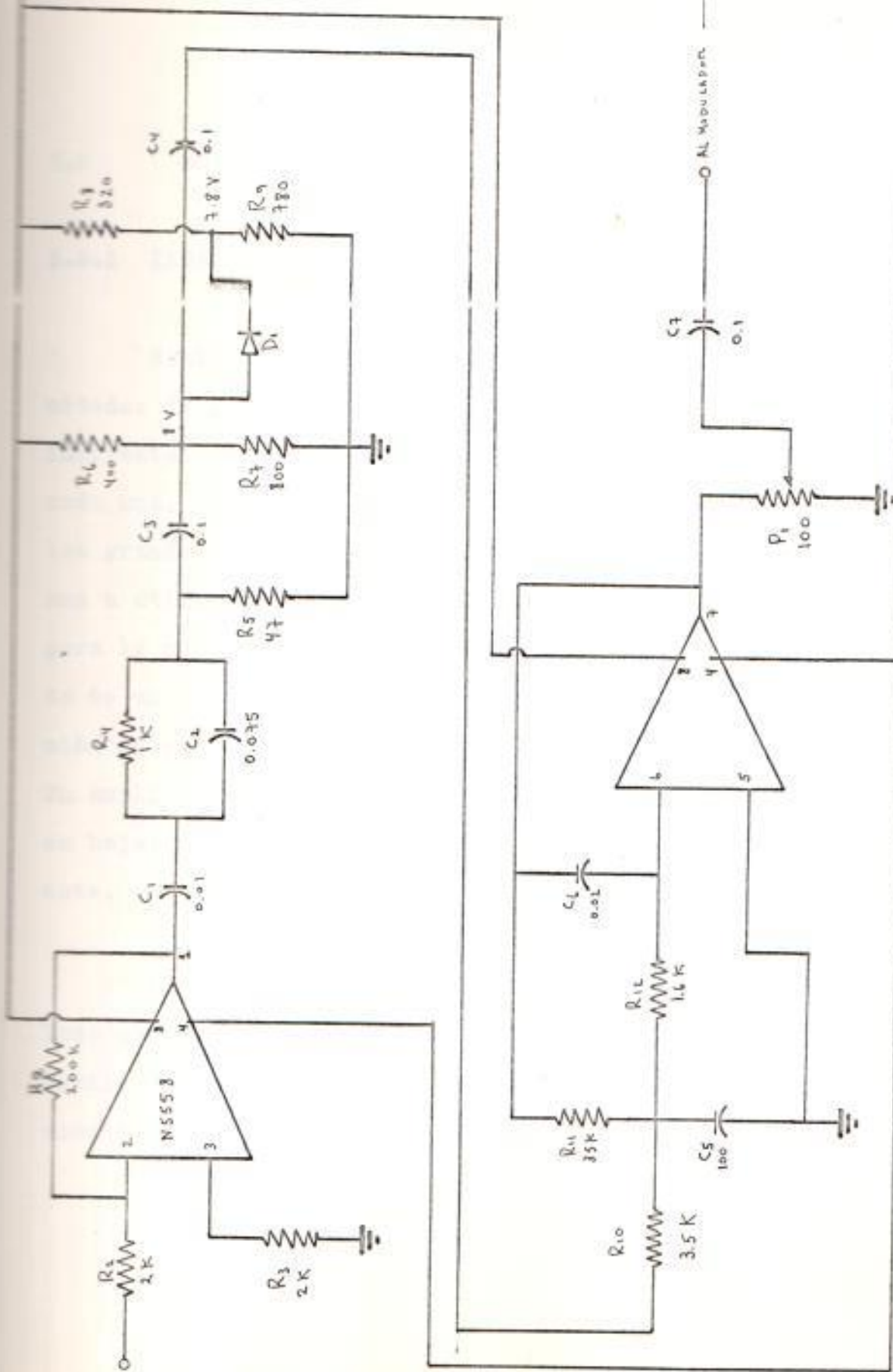


FIG. 3.1.20

3.2 MODULADOR DE FRECUENCIA

3.2.1 INTRODUCCION

Habíamos explicado inicialmente que existen dos métodos de generación de frecuencia modulada: Directa e Indirecta. Habíamos explicado también los fundamentos de cada una. Nosotros, por las ventajas que ofrece, esto es las grandes desviaciones de frecuencia que se obtiene, vamos a utilizar en nuestro diseño modulación FM directa; para lo cual utilizaremos un circuito integrado que consta de un VCO, un modulador balanceado que produce modulación de amplitud o fase (no utilizado en nuestro caso)- Un amplificador Buffer que provee una impedancia de salida baja, con una alta capacidad en el manejo de la corriente.

El VCO, volvemos a insistir es un oscilador controlado por voltaje y no es otra cosa que un común circuito-oscilador, pero con uno de sus elementos variando en función del voltaje aplicado, lo cual ocasiona una variación

de la frecuencia resonante y por consiguiente la modulación de frecuencia. En nuestro caso el voltaje aplicado es el de la señal de audio obtenida en la etapa anterior.

3.2.2 CARACTERISTICAS DEL CIRCUITO INTEGRADO

El circuito integrado es el XR 205 cuyas características y diagrama funcional son los siguientes:

a.- Valores máximos:

Voltaje de alimentación	26 V.
Disipación de potencia	750 mW.
Temperatura de operación	125° C.

b.- Características a $V_{cc} = 12$ V, $T = 25$ C, $R_L = 3$ K :

Características:	Min.	Tip.	Max.	Unidad.
Estabilidad de frecuencia:				
Fuente de alimentación	0.2	0.5		% /V
Temperatura	300	600		ppm /°C
Rango de frec. de Barrido	7:1	10:1		

Características:	Min.	Tip.	Max.	Unidad.
Terminal único	2	3		Vpp
Diferencial	4	6		Vpp
Volt. dif.offset de salida		0.1	0.4	Vdc
Rango de control de amplitud		60		db
Resist. de salida amp. Buffer		50		Ω
Corriente swing de salida	6	10		mA(pp)
Forma de onda:				
Sinusoidal:				
Limite superior de frec.		4		MHz
Pico de Barrido de salida	2	3		Vpp
Distorsión (THD)	25	4		%
Rise time		20		ns
Fail time		20		ns

3.2.3 DIAGRAMA FUNCIONAL DE BLOQUES

El diagrama funcional de bloques nos lo muestra la fig. (3.2.1).

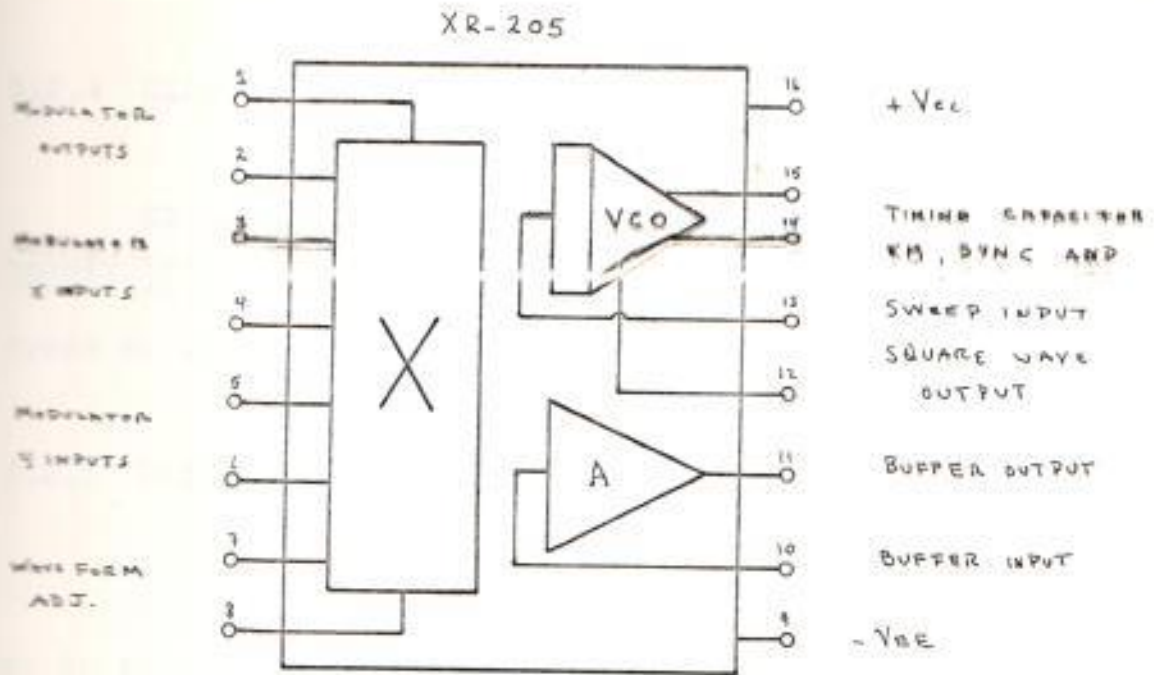


Fig. 3.2.1

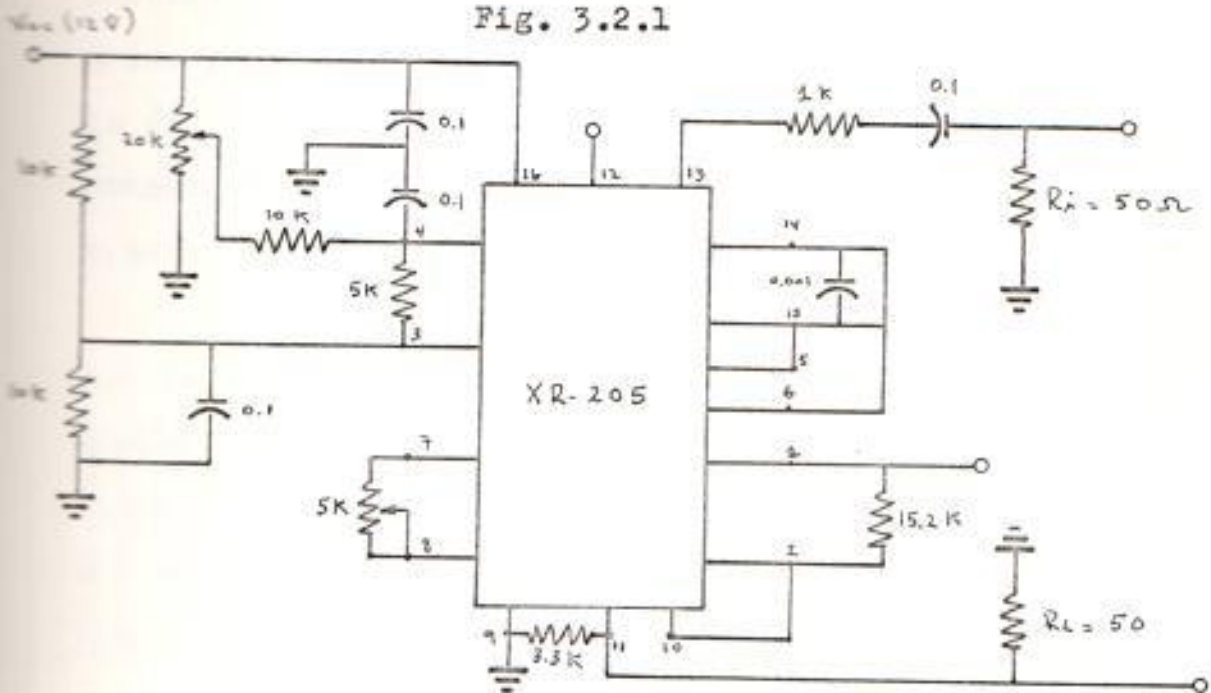


Fig. 3.2.2.

3.2.4 CIRCUITO MODULADOR FM

El circuito modulador FM a utilizarse, y que fue construido en el laboratorio de comunicaciones es el mostrado en la fig. (3.2.2.)

3.2.5 PRUEBAS REALIZADAS

Como la etapa moduladora y la de control automático de frecuencia constituyen la parte más importante en nuestro diseño, nos decidimos a construirlas y someterlas a las pruebas de rigor. Por consiguiente, el circuito de la fig. (3.2.2) fue construido con los valores de los componentes señalados. Con este circuito se realizó las siguientes pruebas:

a.- Se observó las variaciones en la frecuencia del VCO variando el voltaje de alimentación; como resultado se obtuvo los valores mostrados en la tabla 3.2.1 . Del estudio de estos datos podemos decir que el voltaje de alimentación debe ser perfectamente regulado con el fin de evi

V _{cc}	f _{osc.}	V _{cc}	f _{osc.}
10.00	435.61	12.10	525.75
10.20	444.37	12.15	527.98
10.40	452.65	12.20	530.12
10.60	461.13	12.25	532.36
10.80	469.34	12.30	534.21
11.00	478.56	12.35	536.41
11.05	480.50	12.40	538.69
11.10	482.85	12.45	540.80
11.15	485.12	12.50	542.79
11.20	487.34	12.55	544.91
11.25	489.45	12.60	546.92
11.30	491.72	12.65	548.94
11.35	493.38	12.70	551.05
11.40	496.20	12.75	553.10
11.45	498.20	12.80	555.27
11.50	500.20	12.85	557.42
11.55	502.02	12.90	559.55
11.60	504.36	12.95	561.59
11.65	506.57	13.00	563.53
11.70	508.72	13.20	571.57
11.75	510.92	13.40	580.20
11.80	513.01	13.60	587.98
11.85	515.30	13.80	596.10
11.90	517.13	14.00	604.80
11.95	519.37	—	—
12.00	521.67	—	—
12.05	523.66	—	—

TABLA 3.2.1

ter variaciones en la frecuencia generada por el VCO ya que cualquier variación afectará la modulación de frecuencia.

Se utilizó en esta prueba el voltímetro digital, a la salida de la fuente de alimentación y el contador de frecuencia, a la salida del VCO, para medir las variaciones de la frecuencia del oscilador.

b.- Se midió la desviación de frecuencia a distintos valores de nivel de señal moduladora. La señal moduladora se operó a frecuencias sumamente bajas, prácticamente a DC para poder observar más fácilmente las desviaciones de frecuencias producidas por los distintos niveles de la señal moduladora, a fin de escoger el nivel óptimo de la señal de audio que modulará el VCO. Como conclusión se sacó que se pueden obtener grandes desviaciones de frecuencias con variaciones relativamente pequeñas en el nivel de la señal moduladora. Inclusive esto nos obligó a cambiar de táctica para lograr obtener la desviación de frecuencia del transmisor, osea los 75 KHz exigidos por el

SSIR. Inicialmente nos habíamos diseñado un modulador de fase tal como lo muestra la fig. (3.2.3).

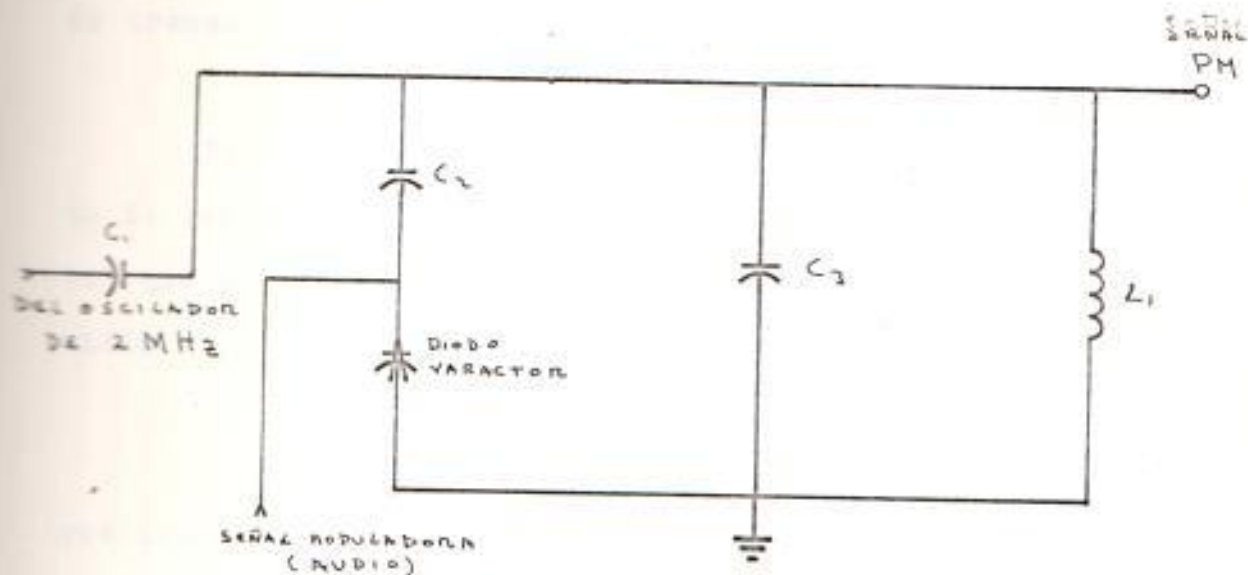


Fig. 3.2.3

Este circuito fue analizado por medio del programa ECAP en la computadora de la ESPOL. Por la limitación que estamos obligados en la presente tesis no presentamos todo el proceso seguido (que nos llevó casi un mes), por el cual pudimos llegar a la conclusión que este circuito modulador sirve siempre y cuando se desee modulación FM en banda angosta, en el cual un factor de multiplicación-

mayor que 3.000 era necesario para lograr la desviación requerida, sin contar las etapas de mezcla que deberíamos diseñar para ajustar la frecuencia portadora en el rango de transmisión de FM (88 - 108 MHz).

Por esta circunstancia, decidimos cambiar el método de generación de FM, optando por la generación directa, que en nuestro caso, nos mostraba un camino más accesible .

Prosiguiendo con nuestra explicación de las pruebas realizadas, en la presente prueba se utilizó un voltímetro digital para medir el nivel de la señal moduladora a la entrada del circuito modulador; un contador de frecuencia para medir las desviaciones de frecuencia a la salida del VCO. Los valores de estas desviaciones son mostrados en la tabla (3.2.2.). Del análisis de los resultados obtenidos podemos concluir que el circuito modulador es bastante lineal, cumpliendo con nuestras exigencias. Se utilizó también un generador VCF, para generar la señal moduladora y un osciloscopio para observar las formas de -

f VCO [KHz]	NIVEL SEÑAL MODULADA [mV]	f VCO [KHz]	NIVEL SEÑAL MODULADA [mV]
532.79	-200	523.86	5
532.55	-195	523.62	10
532.33	-190	523.25	15
532.11	-185	522.94	20
531.86	-180	522.67	25
531.66	-175	522.28	30
531.46	-170	522.07	35
531.20	-166	521.88	40
531.11	-160	521.61	45
530.91	-155	521.46	50
530.71	-150	521.29	55
530.47	-145	521.12	60
530.25	-140	520.93	65
530.04	-135	520.75	70
529.80	-130	520.55	75
529.61	-125	520.33	80
529.40	-120	520.14	85
529.18	-115	519.98	90
528.98	-110	519.81	95
528.76	-105	519.67	100
528.50	-100	519.50	105
528.26	-95	519.35	110
528.08	-90	519.13	115
527.84	-85	518.92	120
527.62	-80	518.77	125
527.39	-75	518.56	130
527.18	-70	518.33	135
526.95	-65	518.10	140
526.76	-60	517.92	145
526.49	-55	517.72	150
526.26	-50	517.52	155
526.02	-45	517.32	160
525.81	-40	517.18	165
525.61	-35	517.00	170
525.41	-30	516.81	175
525.15	-25	516.63	180
524.95	-20	516.43	185
524.75	-15	516.24	190
524.52	-10	516.02	195
524.29	-5	515.83	200
524.09	0	—	—

onda de las señales moduladora y modulada.

Como nota adicional, se observó que con una carga de $50\ \Omega$ a la entrada del modulador, la frecuencia varió de 324 KHz a 524, 09 KHz. Es decir, el oscilador del VCO generaba una frecuencia de 324 KHz, estando desconectado el cable que unía al generador utilizado, el cual, tiene una impedancia de $50\ \Omega$. Como las mediciones las hicimos en función de 524,09 KHz como frecuencia portadora, la salida de audio deberá tener una impedancia de $50\ \Omega$, aproximadamente, para ajustarnos a los cálculos que haremos posteriormente, en lo que respecta a frecuencia y desviación de frecuencia del transmisor.

c.- Comportamiento del circuito a las variaciones de temperatura.- El circuito es bastante estable cuando la temperatura es constante alrededor de los 27 C. Es estable hasta 35 C. Al aumentar la temperatura, la frecuencia aumenta proporcionalmente con ella. Se obtuvo un máximo de variación de 0.3 % de la frecuencia generada. En el momento de la construcción del transmisor FM se verá la ne-

cesidad de la construcción de un horno para mantener la temperatura constante, ya que, creemos nosotros que con el control automático de frecuencia pensemos que este problema quedará solucionado.

Se utilizó, en esta prueba, un calentador de pistola, termómetro y un contador digital de frecuencia.

3.2.6 CALCULO DEL FACTOR DE MULTIPLICACION, NIVEL DE AUDIO Y FRECUENCIA DE TRANSMISION.

Pasemos ahora a considerar como vamos hacer trabajar el VCO. Debido a que en las etapas anteriores hemos trabajado con una polarización de 12 Vdc, utilizaremos la misma para este caso, este voltaje nos ubica en una frecuencia central de 524.09 KHz.

Veamos ahora la manera de trasladar esta frecuencia a la frecuencia de transmisión FM (rango de 88 a 108 MHz)

Suponiendo que vamos a transmitir alrededor de los

100 MHz, tendríamos que multiplicar la frecuencia central por un factor:

$$3.2.1) \quad K = \frac{100 \times 10^6}{500 \times 10^3} = 200$$

Como la desviación de frecuencia, en transmisión, exigidas por el CCIR es de ± 75 KHz, deberemos tener una desviación de frecuencia en el VCO de:

$$3.2.2.) \quad \Delta f_{VCO} = \frac{\pm 75}{200} \times 10^3 = \pm 375 \text{ Hz}$$

Ya que tanto, frecuencia como desviación de frecuencia, quedan multiplicadas por el mismo factor considerado, esto es $K=200$.

Recurrimos ahora a la tabla 3.2.2 y vemos que la variación de voltaje produce esta desviación para 375 Hz- debemos tener un nivel de audio menor que 10mV. Esto resulta ridículo, en razón de que solo el micrófono nos da un nivel de 10 mV. Para lograr el nivel requerido tendríamos que atenuar la señal y conectar el micrófono di-

rectamente al VCO, además, si hacemos esto no estaríamos aprovechando la característica fundamental del método directo de generación FM, esto es, su gran desviación de frecuencia. Esto nos lleva a decidimos por escoger un factor de multiplicación de 16, veamos que sucede con la desviación de frecuencia:

$$3.2.3) \quad \Delta f_{VCO} = \frac{\pm 75 \times 10^3}{16} = \pm 4.687.5 \text{ Hz}$$

De la table (3.2.2) calculamos que el nivel necesario para estas desviaciones de 210 mV.

Pero ¿ Qué sucede con la frecuencia ? . La frecuencia quedará multiplicada por este mismo factor, es decir que tendríamos, después de la multiplicación, una frecuencia de:

$$3.2.4) \quad f_T = 524.09 \times 16 = 8,3854 \text{ MHz.}$$

Que indudablemente está muy lejos de la frecuencia de transmisión deseada. En estas circunstancias vemos -

que es necesario trasladar la frecuencia portadora, lo -
 cual hacemos mezclando la señal portadora con la señal pro-
 ducida por un oscilador, del modo que lo muestra la Fig. -
 (3.2.3)

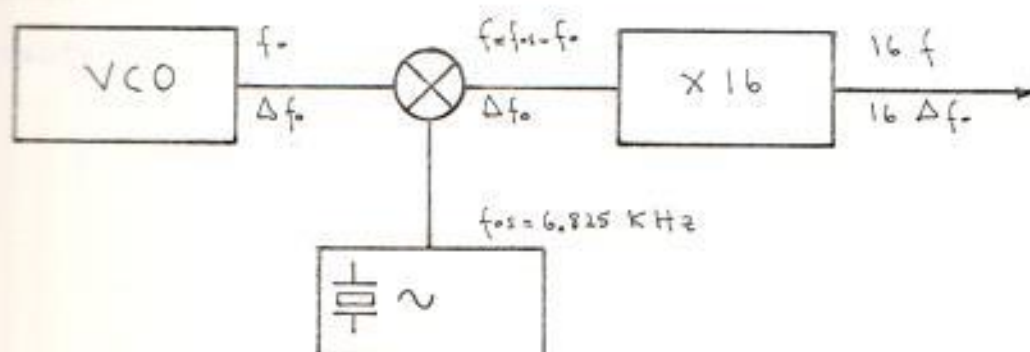


Fig. 3.2.3

Si escogemos un cristal de 6,825 MHz, tendremos:

$$3.2.5) \quad f = f_{0s} - f_0 = 6.825 - 524.09 = 6.3 \text{ MHz}$$

Que al ser multiplicada por un factor de 16 obtenemos:

$$3.2.6) \quad f_{\text{TRANSMISION}} = 6.3 \text{ MHz} \times 16 = 100.8 \text{ MHz}$$

Esta última frecuencia está dentro del rango de transmisión FM (88-108 MHz).

La fig. (3.2.4) muestra foto de la señal FM que sale del modulador construido, en la cual se nota claramente la variación de frecuencia.

Fig. 3.2.4

3.3 MEZCLADOR

3.3.1 GENERALIDADES

El mezclador es un circuito que realiza un proceso llamado traslación de frecuencia, es decir un proceso por el cual la señal original es reemplazada por una nueva señal cuyo rango espectral se extiende desde f'_1 a f'_2 y en la cual lleva la misma información que tuvo la señal original. Esto se logra por la multiplicación de la señal que se desea trasladar con una señal sinusoidal del tipo:

$$3.3.1) \quad V_m(t) = A_m \cos \omega_m t = A_m \cos 2\pi f_m t$$

La que también puede ser representada en forma exponencial como:

$$3.3.2) \quad V_m(t) = \frac{A_m}{2} (e^{j\omega_m t} + e^{-j\omega_m t}) = \frac{A_m}{2} (e^{j2\pi f_m t} + e^{-j2\pi f_m t})$$

En esta ecuación A_m es la amplitud de la señal y -

f_m es la frecuencia y que en el espectro estará representado por dos líneas de amplitud $A_m/2$, localizadas en $f = f_m$ y $f = -f_m$ tal como lo muestra la fig. (3.7.1).

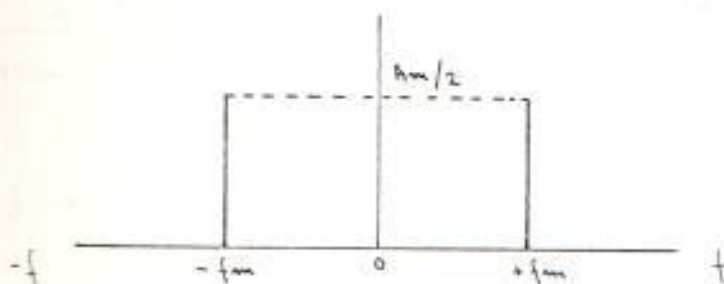


Fig. 3.7.1

Consideremos ahora el resultado de la multiplicación de $V_m(t)$ con una señal auxiliar $V_c(t)$:

$$3.3.3) V_c(t) = A_c \cos \omega_c t = A_c \cos 2\pi f_c t$$

$$3.3.4) V_c(t) = \frac{A_c}{2} (e^{j\omega_c t} + e^{-j\omega_c t}) = \frac{A_c}{2} (e^{j2\pi f_c t} + e^{-j2\pi f_c t})$$

Efectuemos entonces la multiplicación de las señales de la ec. (3.3.1) y ec. (3.3.3):

$$3.3.5) V_m(t) \cdot V_c(t) = A_m A_c \cos \omega_m t \cdot \cos \omega_c t$$

Sabiendo que:

$$3.3.6) \begin{aligned} \cos(\omega_c + \omega_m)t &= \cos \omega_c t \cos \omega_m t - \sin \omega_c t \sin \omega_m t \\ + \cos(\omega_c - \omega_m)t &= \cos \omega_c t \cos \omega_m t + \sin \omega_c t \sin \omega_m t \end{aligned}$$

$$\cos(\omega_c + \omega_m)t + \cos(\omega_c - \omega_m)t = 2 \cos \omega_c t \cos \omega_m t \quad \therefore$$

$$3.3.7) \cos \omega_c t \cos \omega_m t = \frac{1}{2} \cos(\omega_c + \omega_m)t + \frac{1}{2} \cos(\omega_c - \omega_m)t$$

Es decir que:

$$3.3.8) V_m(t) V_c(t) = \frac{A_m A_c}{2} [\cos(\omega_c + \omega_m)t + \cos(\omega_c - \omega_m)t]$$

O lo que es lo mismo:

$$3.3.9) V_m(t) V_c(t) = \frac{A_m A_c}{4} \left[e^{j(\omega_c + \omega_m)t} + e^{-j(\omega_c + \omega_m)t} + e^{j(\omega_c - \omega_m)t} + e^{-j(\omega_c - \omega_m)t} \right]$$

Si representamos esta señal en el espectro tendremos que las dos bandas laterales mostradas en la fig. (3.3.1) han sido trasladadas en dirección $\pm f_c$ en el espectro, tal como lo observamos en la fig. (3.3.2), es decir, que se ha producido la traslación de frecuencia.

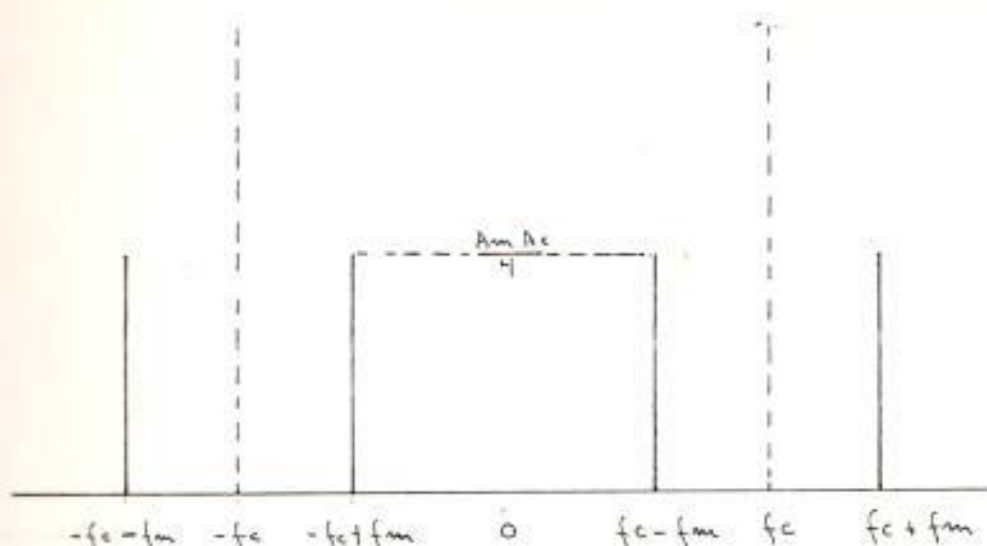
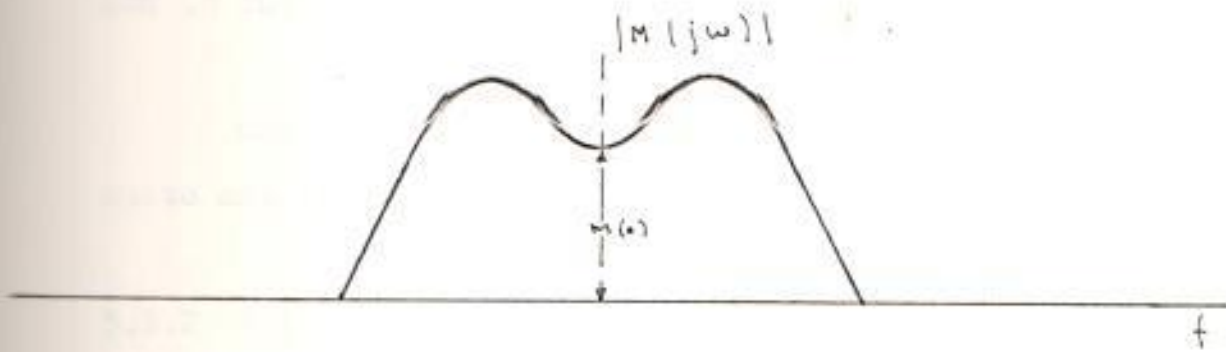


Fig. 3.3.2

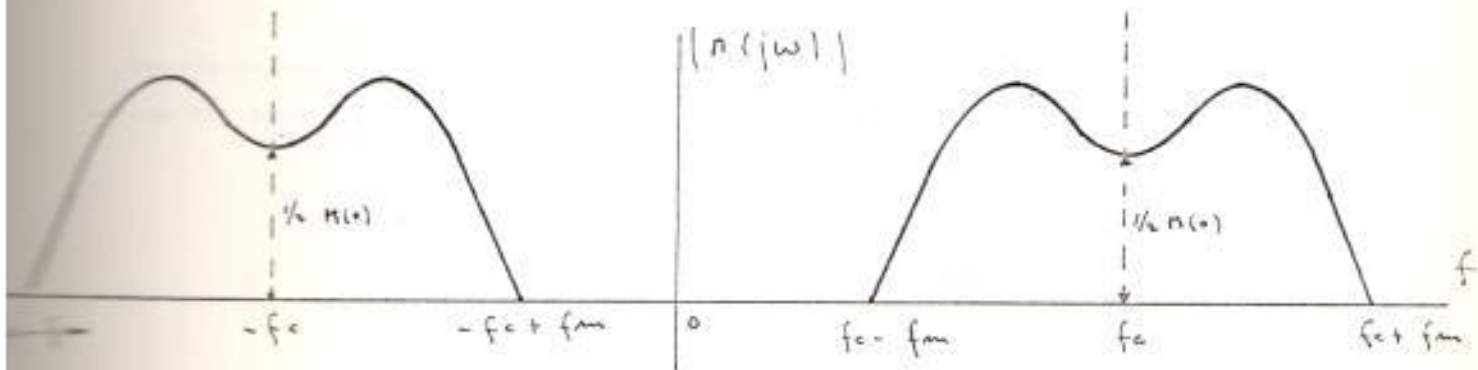
No solamente en las señales sinusoidales se puede aplicar este principio sino también a cualquier tipo de señal, con la salvedad de que la señal con la que debe hacerse la multiplicación será necesariamente sinusoidal, tal como lo esquematizamos en la fig. (3.3.3).

Para recuperar la señal se filtra la banda lateral que se desea.

En el caso nuestro deseamos trasladar la señal que sale del VCO, que es de 524.09 KHz, al rango de los 6MHz.



(a)



(b)

Fig. 3.3.3

Para lo cual usaremos un oscilador de 6,825 MHz -
 Con lo cual la frecuencia de salida del mezclador será:

Con estos datos presentamos a continuación el circuito mezclador que utilizaremos.

3.3.2 DIAGRAMA DEL MEZCLADOR

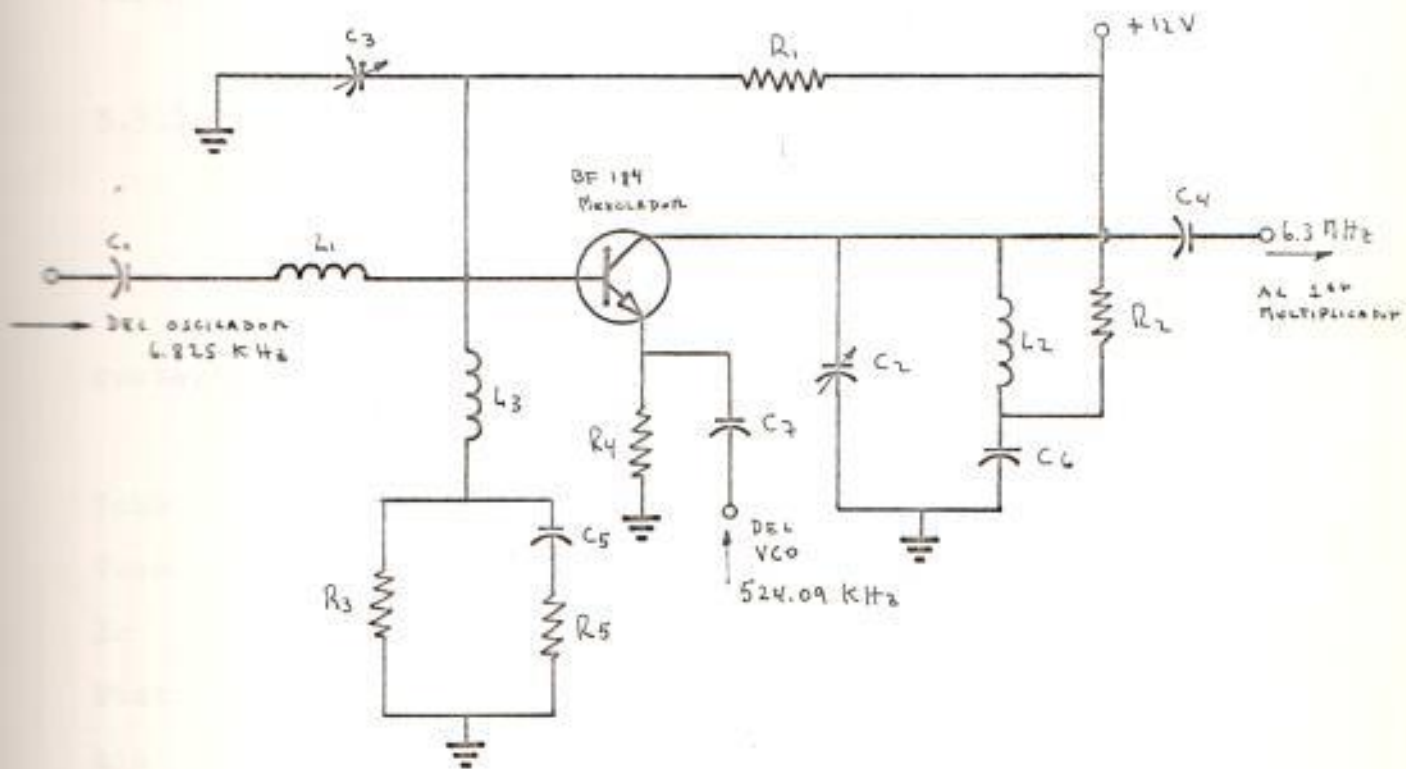


Fig. 3.3.4

3.3.3 DISEÑO DEL CIRCUITO DE ENTRADA

El circuito de entrada se compone de un circuito resonante en serie formado por C_1 y L_1 a la frecuencia de 6,825 MHz.

Escogemos un condensador de 100 pf para C y L_1 estará dado por:

$$3.3.10) \quad L_1 = \frac{1}{4\pi^2 f^2 C_1} = \frac{1}{4\pi^2 (6,825)^2 \times 10^6 \times 10^{-10}}$$

$$L_1 = 5,43795 \mu H$$

El transistor a utilizarse es el BF 184 cuyas características son:

Vcbo	30 V	Coep	2pF
Vceo	20 V	Tj	175°C
Ic	30 mA	hfe	115
Ptot	145 mW	fT	300 MHz
hie	100	Veb	0.5 V
roep	10 K		

El transistor BF 184, es un transistor NPN de silicio en encapsulado de metal To-72, con electrodos aislados. Este transistor es usado en aplicaciones de H.F. - especialmente recomendado para sintonizadores FM, de bajo ruido, mezcladores, osciladores, donde es importante altas ganancias de corriente.

Hagamos el circuito de polarización del transistor que como vemos en la fig. (3.3.4), está polarizado en conexión emisor común.

En las curvas características del transistor, tracemos nuestra línea de carga. La carga va a estar determinada por las resistencias R_1 y R_4 . Ahora bien, R_4 debe ser de un valor no mayor a 50Ω debido a que la salida a través de Buffer del VCO es de 50Ω . Además como queremos una amplificación de la señal del oscilador no mayor que 10, utilizaremos $R_2 = 470$. Por lo tanto nuestra resistencia de carga será:

$$3.3.11) \quad R_L = R_2 + R_4 = 50 + 470 = 520 \Omega$$

Trabajando con $I_b = 75 \mu\text{A}$ nos da que $I_C = 9.8\text{mA}$ -
 $V_{ce} = 7\text{V}$, de donde, $I_e = 9.875\text{mA}$. El voltaje en el emi -
 sor será:

$$3.3.12) \quad V_e = I_e R_e = 9.875 \times 10^{-3} \times 50$$

$$V_e = 0.494 \text{ V.}$$

Hagamos un análisis del circuito de polarización -
 de la base, haciendo el circuito equivalente Thevenin .

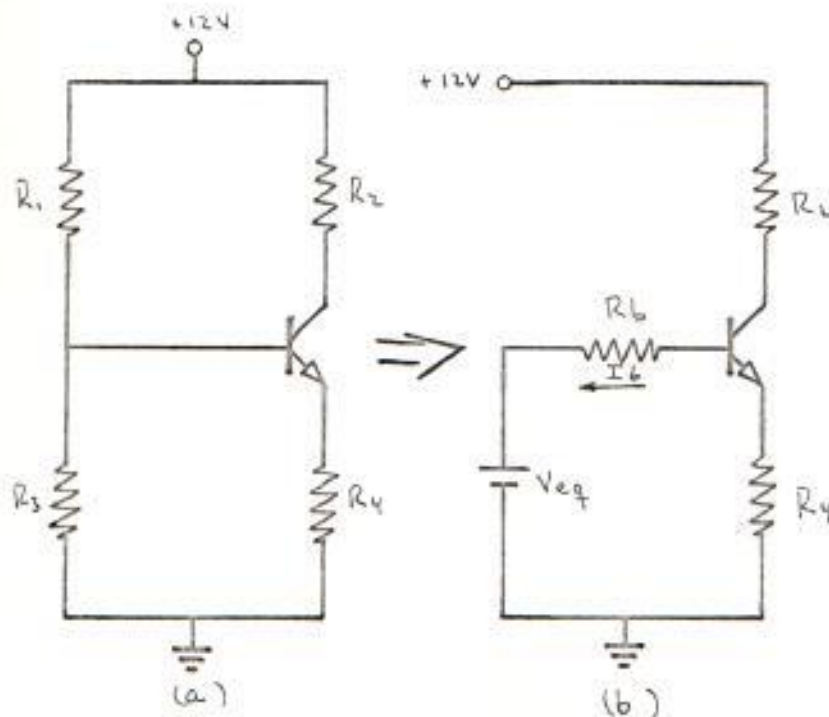


Fig. 3.3.5

Del circuito mostrado en la fig. (3.3.5b) tendremos :

$$3.3.13) \quad R_b = R_1 // R_3 = \frac{R_1 R_3}{R_1 + R_3}$$

$$3.3.14) \quad V_{eq} = V_{cc} \frac{R_3}{R_1 + R_3}$$

$$3.3.15) \quad V_B = V_e + V_{eb} = 0.494 + 0.5 = 0.994 \text{ V.}$$

$$3.3.16) \quad V_{eq} = I_b R_b + V_B$$

Calculemos R_b de la siguiente ec.:

$$3.3.17) \quad S = \frac{R_4 + R_b}{R_4 + \frac{R_b}{1 + h_{fe}}}$$

Despejando R_b de esta ecuación tendremos:

$$3.3.18) \quad R_b = \frac{(1 + h_{fe}) R_4 (S - 1)}{(1 + h_{fe} + 1)}$$

Haciendo $S=50$ y teniendo $h_{fe} = 115$:

$$3.3.19) \quad R_b = \frac{(1+115) \times 50 (50-1)}{(1+115) - 50}$$

$$= 4306,06 \Omega$$

Reemplazando este valor y el de I_b y V_b en la ec.

(3.3.16):

$$3.3.20) \quad V_{eq} = 75 \times 10^6 \times 4.306,01 + 0.994$$

$$V_{eq} = 0.322951 + 0.994 = 1,317 \text{ V}$$

Si multiplicamos la ec. (3.3.14) por R_1 , tendremos:

$$3.3.21) \quad V_{eq} R_1 = V_{cc} \frac{R_1 R_3}{R_1 + R_3} = V_{cc} R_b \quad \therefore$$

$$3.3.22) \quad R_1 = \frac{V_{cc}}{V_{eq}} R_b = \frac{12}{1,317} \times 4.306,06 \Omega$$

De la ec. (3.7.12) despejamos R_3 en función de R_1 y R_b :

$$3.3.23) \quad R_3 = \frac{R_1 R_2}{R_1 - R_2} = \frac{39.235,12 \times 4.306,06}{34.291,1}$$

$$R_3 = 4.926,91 \approx 5 \text{ k}\Omega$$

En el circuito de la fig. 3.3.4 y hemos puesto una trampa para la frecuencia resultante de la mezcla para evitar su presencia en la base del transistor. Esta trampa consiste de un circuito resonante en serie a la frecuencia de 6,301 MHz, formado por C_5 , L_3 y R_5 , este último se lo ha puesto con el objeto de reducir la Q de la trampa. C_3 es utilizado para sintonizar con la reactancia en paralelo de L_3 , la frecuencia del oscilador, a la entrada del circuito mezclador. Calculemos los valores de estos elementos:

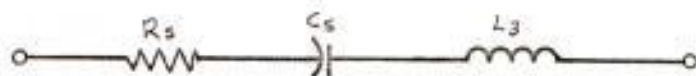


Fig. 3.3.6

Si seleccionamos la Q de la trampa en $Q_5 = 3$ y $C_5 = 150$ pf, tendremos:

$$3.3.24) \quad R_5 = \frac{1}{2\pi f C_5 Q_5} = \frac{1}{2\pi \cdot 6,3 \times 10^4 \times 150 \times 10^{-12} \times 3}$$

$$R_5 = 56,139 \Omega$$

$$R_5 \approx 56 \Omega$$

$$3.3.25) \quad L_3 = \frac{1}{4\pi^2 f^2 C} = \frac{1}{4\pi^2 \times (6,3)^2 \times 10^4 \times 150 \times 10^{-12}}$$

$$L_3 = 4,255 \mu H$$

El rango de C_3 lo calculamos de la ecuación siguiente, haciendola resonar con L_3 a la frecuencia de 6.825-MHz:

$$3.3.26) \quad C_3 = \frac{1}{4\pi^2 f^2 L} = \frac{1}{4\pi^2 (6,825)^2 \times 10^4 \times 4,255 \times 10^{-6}}$$

$$C_3 = 127,8 \text{ pF.}$$

Para hacer variable C_3 podemos poner un condensador con valor fijo 120 pF en paralelo al condensador variable - de 1 a 20 pF.

Para calcular el valor del condensador de acoplamiento C_7 hagamos que esté presente una reactancia bajadigamos unos 10Ω , a la frecuencia de la señal provenien-

te del VCO, 524.09 KHz.

$$3.3.27) \quad C_3 = \frac{1}{2\pi f X_C} = \frac{1}{2\pi \cdot 5,2409 \times 10^5 \times 10}$$

$$C_3 = 0.03 \mu F$$

3.3.4 DISEÑO DEL CIRCUITO DE SALIDA

El circuito de salida lo componen, observando el circuito de la fig. (3.3.4), un condensador variable C_2 El condensador C_4 y el inductor L_2 . Sintonizados a la frecuencia de resonancia de 6,3 MHz. El condensador C_4 servirá de acople de la carga. En nuestro caso es la impedancia de entrada al primer multiplicador, que es de 80Ω , con la resistencia de salida del transistor $r_{oep} = 10 K\Omega$, de donde:

$$3.3.28) \quad R_L = \frac{r_{oep}}{1 + Q_M^2} \Rightarrow R_L = 80 ; r_{oep} = 10 \times 10^3$$

$$3.3.29) \quad Q_M = \sqrt{\frac{r_{oep}}{R_L} - 1} = \sqrt{\frac{10^4}{80} - 1} = \sqrt{124} = 11.1$$

Donde $Q_m=Q$ del circuito de acoplamiento, entonces el valor de C_4 lo obtenemos de:

$$3.3.30) \quad C_4 = \frac{1}{2\pi f R_L Q_m} = \frac{1}{2\pi \times 6.3 \times 10^4 \times 100 \times 11.1}$$

$$C_4 = 22.8 \text{ pF}$$

$$C_4 \approx 22 \text{ pF} \pm 2\%$$

Como la resistencia total en paralelo desde colector a tierra es de $5 \text{ K}\Omega$ y seleccionando una $Q=10$ el valor de la reactancia inductiva en paralelo de L_2 es:

$$3.3.31) \quad X_{L_2} = \frac{5 \times 10^3}{10} = 500 \Omega$$

$$3.3.32) \quad X_{L_2} = 2\pi f L_2 \quad \therefore$$

$$3.3.33) \quad L_2 = \frac{X_{L_2}}{2\pi f} = \frac{1}{2 \times \pi \times 6.3 \times 10^4}$$

$$L_2 = 12.6 \mu\text{H}$$

Con este valor de L_2 calculamos la capacitancia total en paralelo y que está en resonancia con L_2 , a la-

frecuencia de 6.3 MHz.

$$3.3.34) \quad C_{TOT} = \frac{1}{4\pi^2 f^2 L_2} = \frac{1}{4\pi^2 \cdot (6.3)^2 \cdot 10^6 \cdot 12.6 \cdot 10^{-6}}$$

$$C_{TOT} = 50.6 \text{ pF}$$

Como, prácticamente :

$$3.3.35) \quad C_{TOT} = C_2 + C_6$$

Podemos hacer de C_2 variable de 10 a 60pF y $C_6 = 10$ pF.

El circuito mezclador final nos quedará como muestra la fig. (3.3.7) .

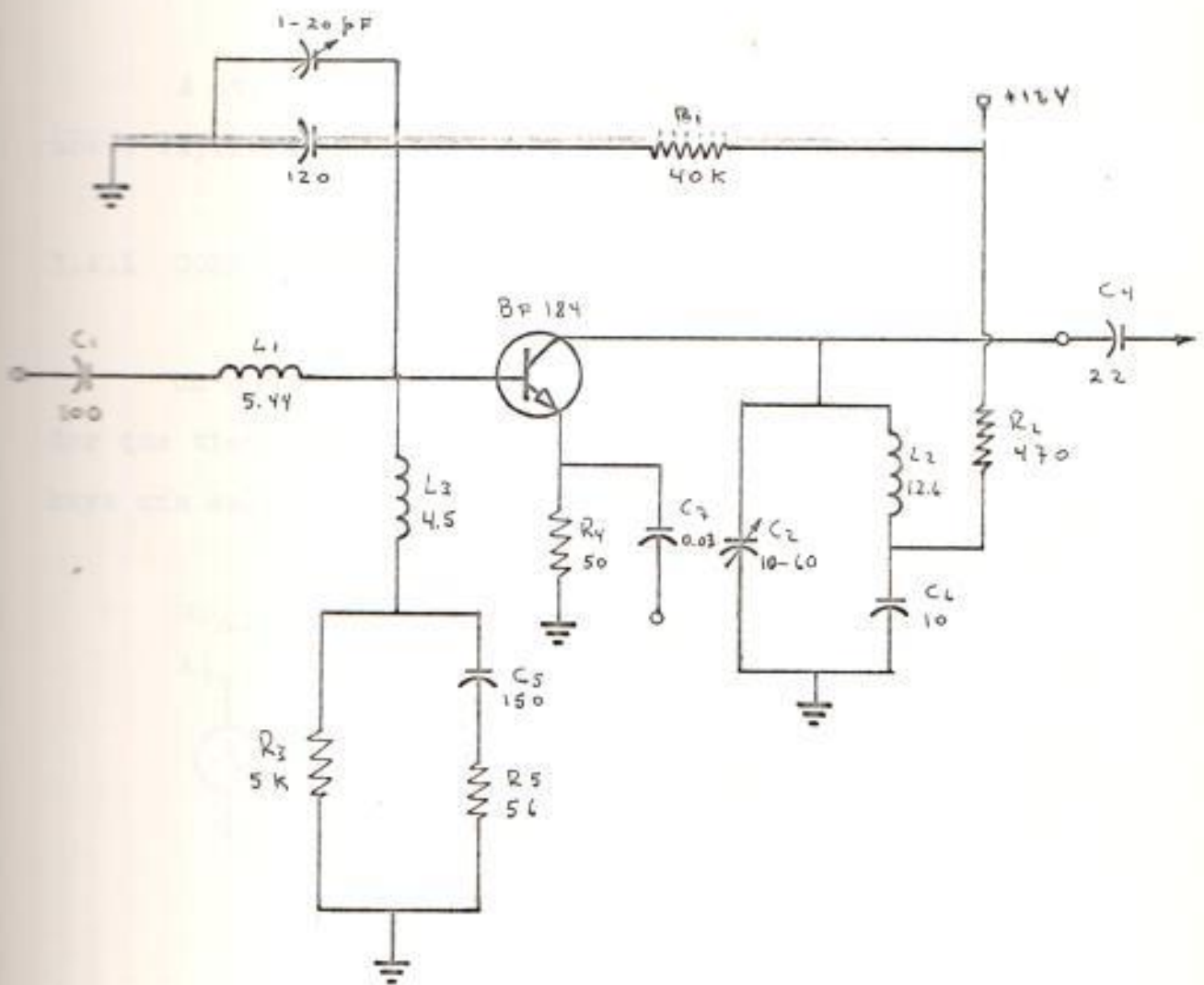


Fig. 3.3.7

3.4 OSCILADOR A CRISTAL

Antes del diseño propiamente dicho hagamos una breve explicación de los osciladores.

3.4.1 CONSIDERACIONES GENERALES SOBRE OSCILADORES

Un oscilador puede considerarse como un amplificador que tiene señal de entrada cero, por tanto, para que haya una salida, la ganancia ha de ser infinita.

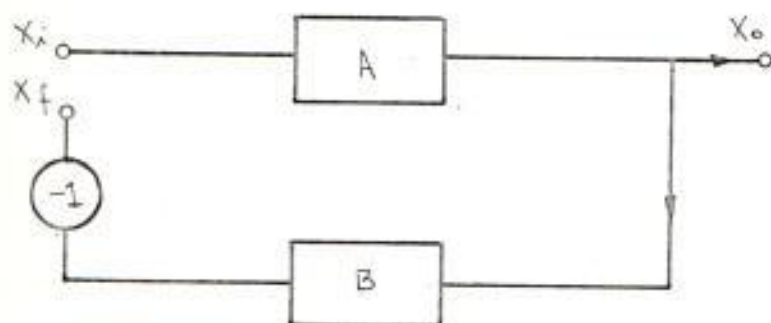


Fig. 3.4.1

De la fig. (3.4.1) tenemos:

$$3.4.1) \quad X_o = A X_i$$

$$3.4.2) \quad X_f = -B X_o$$

$$3.4.3) \quad X_f = -AB X_i$$

La ganancia del lazo estará dada por:

$$3.4.4) \quad \frac{X_f}{X_i} = -AB$$

Supongamos ahora que el circuito se ajusta de tal forma que X_f es idénticamente igual a la señal de entrada X_i . Debido a que el amplificador no tiene medios para distinguir la fuente de la señal aplicada a su entrada, el resultado sería igual, si desconectamos la fuente de X_i y unimos los terminales 1 y 2 el amplificador continuará entregando la señal X_o .

La condición $X_i = X_f$, es equivalente a $-AB = 1$. Esta condición se la conoce como el criterio de Barkhausen y, además, implica que conjuntamente se cumple:

$$3.4.5) \quad |A.B| = 1$$

$$3.4.6) \quad \text{FASE DE } (-A.B) = 0$$

Para el caso de osciladores prácticos, la ganancia de lazo conviene hacerla algo mayor que la unidad para garantizar que el circuito siga oscilando, aun cuando el elemento activo varíe sus características, ya sea por el tiempo de trabajo, la temperatura o por cualquier otra influencia no deseada. La amplitud de la señal que produce el oscilador, está limitada por las no linealidades del elemento activo.

La mayor parte de los osciladores tienen la forma general representada en la fig. (3.4.2).

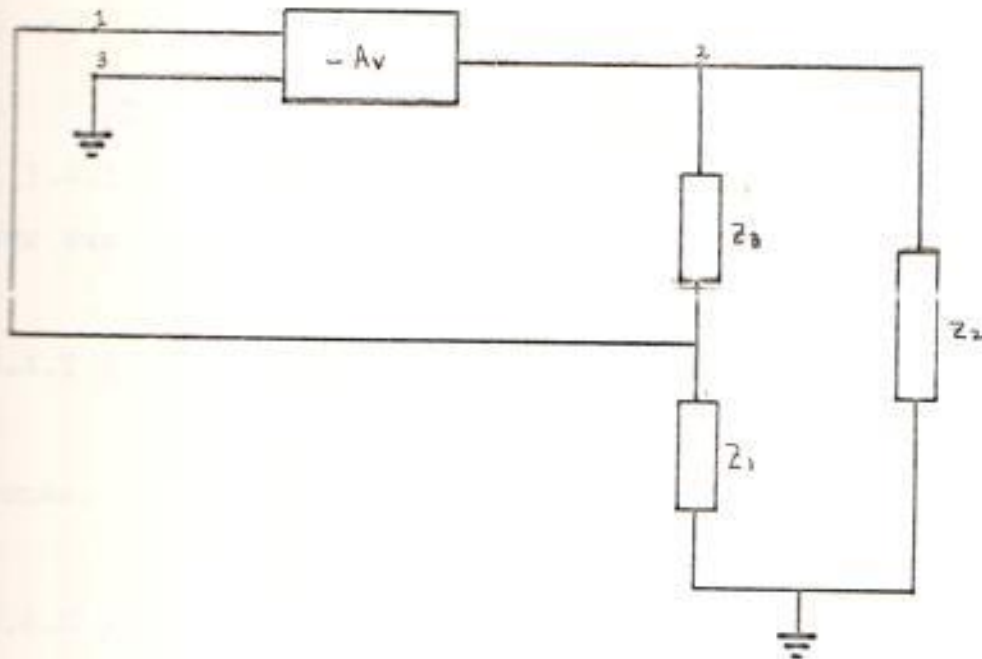


Fig. 3.4.2

La cual para efecto de análisis, podemos representar:

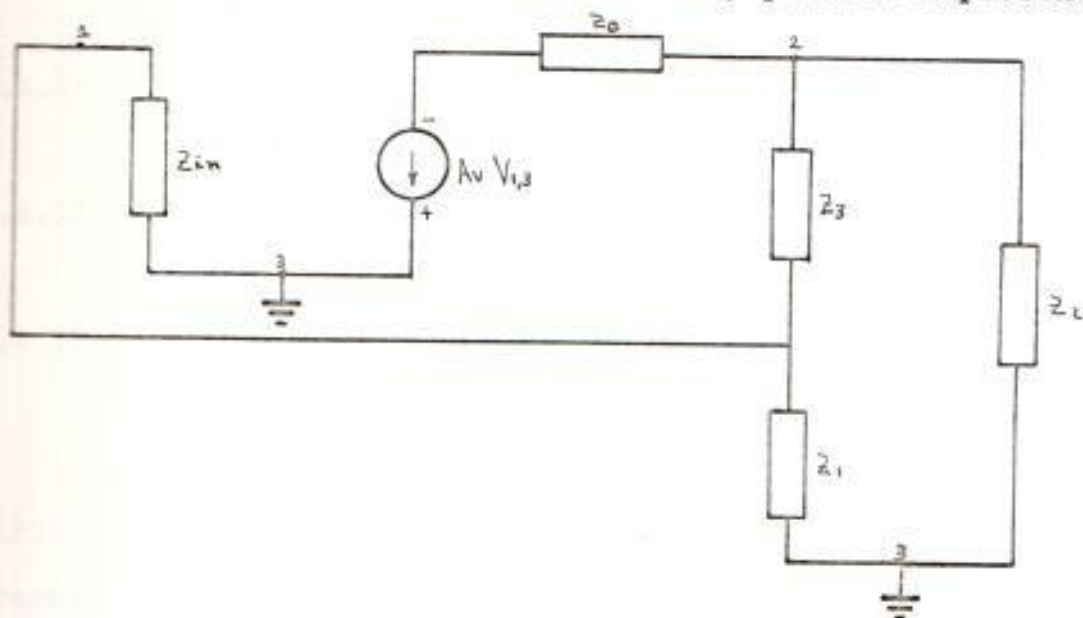


Fig. 3.4.3

En la cual el amplificador representado en la fig. (3.4.3), tiene una impedancia de salida z_0 , originada por sus parámetros internos:

$$3.4.7) \quad V_{2,3} = -A_v V_{1,3} \frac{z_L}{z_L + z_0}$$

donde:

$$3.4.8) \quad z_L = \frac{(z'_1 + z_3) z_2}{z'_1 + z_2 + z_3}$$

$$3.4.9) \quad z'_1 = z_1 // z_{in}$$

$$3.4.10) \quad A = \frac{V_{2,3}}{V_{1,3}} = \frac{-A_v z_L}{z_L + z_0}$$

$$3.4.11) \quad -B = \frac{V_{1,3}}{V_{2,3}} = \frac{z'_1}{z'_1 + z_3}$$

$$3.4.12) \quad -AB = \frac{-A_v z_1 z_2}{z_0 (z'_1 + z_2 + z_3) + z_2 (z'_1 + z_3)}$$

Si consideramos que z'_1 , z_2 y z_3 son reatencias pures y además que el efecto de z_{in} es despreciable, tendremos, de la ec. (3.4.12):

$$3.4.13) \quad -AB = \frac{-A_v X_1 X_2}{j 2 \cdot (X_1 + X_2 + X_3) - X_2 (X_1 + X_3)}$$

Si aplicamos el criterio de Barkhausen tendremos -
para que la ganancia del lazo sea real:

$$3.4.14) \quad X_1 + X_2 + X_3 = 0$$

entonces :

$$3.4.15) \quad -AB = \frac{A_v X_1}{-(X_1 + X_3)}$$

Pero, de la ecuación (3.4.14), vemos que:

$$3.4.16) \quad X_2 = -(X_1 + X_3)$$

En consecuencia:

$$3.4.17) \quad -AB = \frac{A_v X_1}{X_2}$$

$$3.4.18) \quad \frac{A_v X_1}{X_2} \geq 1 \quad \therefore$$

luego:

$$3.4.19) \quad A_v \geq \frac{X_2}{X_1}$$

De la expresión (3.4.19) se puede concluir que X_1 y X_2 deben ser del mismo signo (ya que $A_v > 0$) en otras palabras, deben ser del mismo tipo de reactancia.

De la ec. (3.4.14) se deriva que X_3 debe ser de signo contrario a X_1 y X_2 , es decir, de diferente tipo de reactancia.

Si X_1 y X_2 son reactancias inductivas y X_3 - capacitiva, el circuito oscilador se denomina Hartley, como lo muestra la fig. (3.4.4).

Si X_1 y X_2 son capacitivas, y X_3 inductiva el circuito se denomine Colpitts, como es mostrado en la fig. (3.4.5).

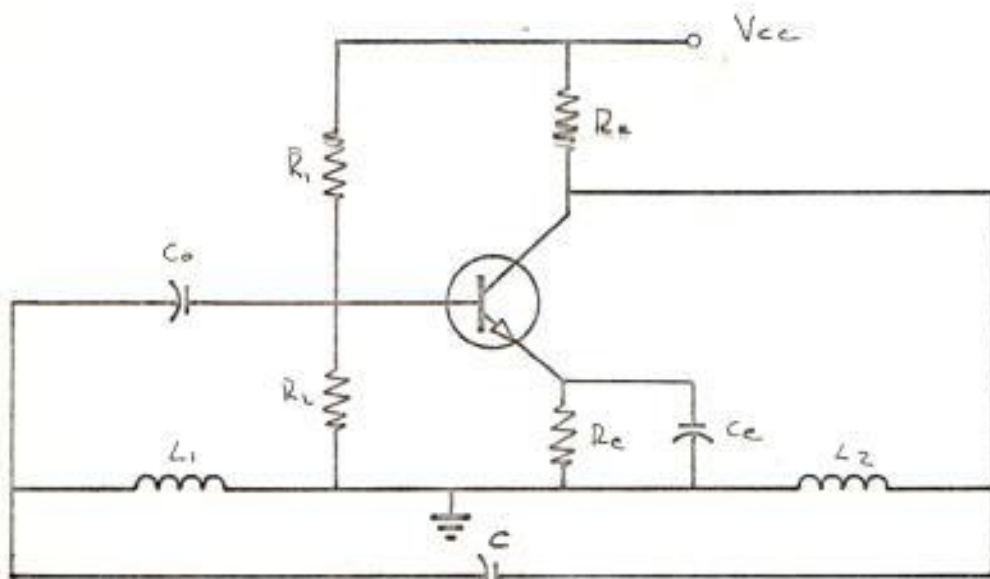


Fig. 3.4.4

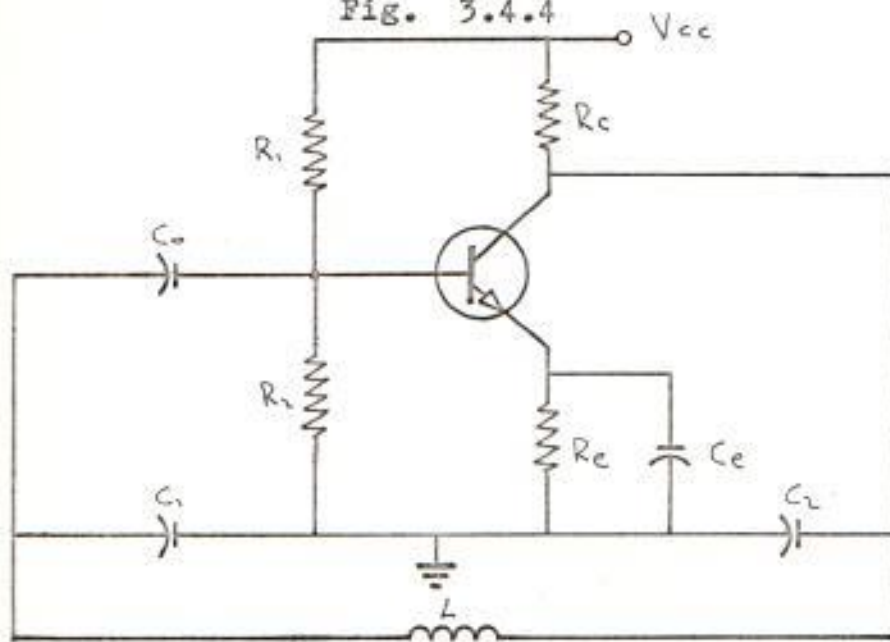


Fig. 3.4.5

Cuando se incorpora al circuito oscilador Colpitts un condensador en serie con la inductancia, el oscilador toma el nombre de Clapp. Un ejemplo del mismo encontramos en la fig. (3.4.6)

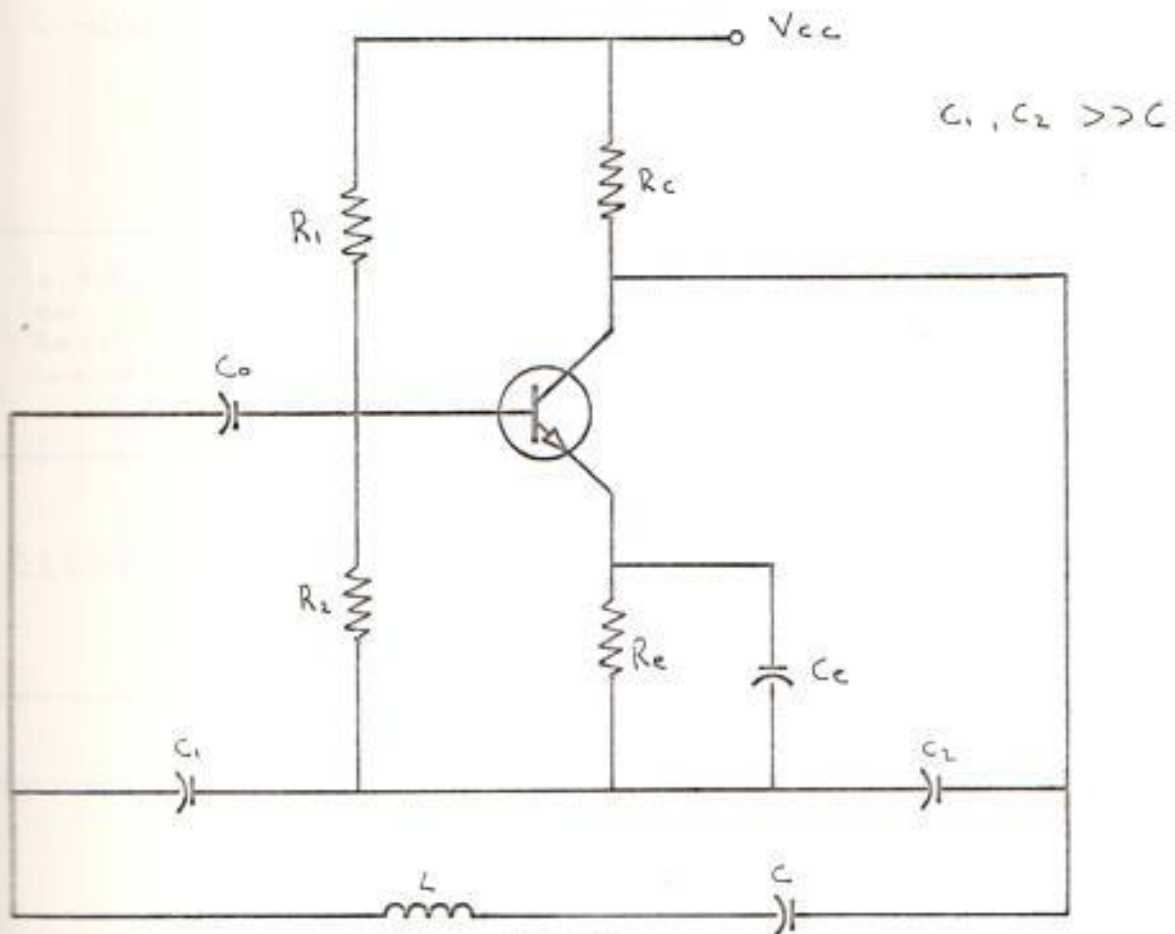


Fig. 3.4.6

CIRCUITO	FRECUENCIA NATURAL ω^2	CONDICION DE OSCILACION
COLPITS (EN EMISOR COMUN)	$\omega^2 = \frac{1}{LC} + \frac{r}{L} \frac{1}{C_1 h_{ie} + C_2 h_{ie} + h_{oe} + h_{re} h_{fe}}$ $\omega^2 \approx \frac{1}{LC} \left(1 + \frac{LC h_{oe}}{C_1 C_2 h_{ie}} \right)$ <p>DONDE:</p> $C = \frac{C_1 - C_2}{C_1 + C_2}$ <p>$r =$ Resistencia en serie con L</p>	$h_{fe} > \frac{h_{ie} + C_2 h_{oe}}{L} + \frac{C_1}{C_2} + \frac{C_2}{C_1} \Delta h_{e}$ $h_{fe} > \frac{C_1}{C_2}$
COLPITS (EN BASE COMUN)	$\omega^2 = \frac{1}{LC} + \frac{h_{ob}}{h_{ib} C_1 C_2} \approx \frac{1}{LC}$	$h_{fb} > \frac{-C_1}{C_1 + C_2}$
CLAPP	$\omega^2 = \frac{1}{L} \left(\frac{1}{C} + \frac{1}{C_1} + \frac{1}{C_2} \right)$	$h_{fb} > \frac{-C_1}{C_1 + C_2}$ $h_{fe} > \frac{C_1}{C_2}$
$* \Delta h_{e} = h_{ie} \cdot h_{oe} - h_{re} \cdot h_{fe}$		

TABLA 3.4.1

Analizando los datos que presenta la tabla (3.4.1) podemos establecer las siguientes conclusiones:

a.- Un oscilador con transistor en base común es más estable debido a que la influencia de los parámetros internos del transistor es prácticamente despreciable.

b.- El oscilador Clepp, dada sus características es el más estable, ya que en frecuencia natural, es independiente de los parámetros del transistor.

Si un oscilador va a funcionar a una frecuencia única, como es nuestro caso, se puede obtener una estabilidad excepcional, utilizando cristales piezo eléctricos.

El cristal piezo eléctrico halla su mayor utilidad en la reflexión de sus características mecánicas contra el circuito eléctrico.

La relación entre la reactancia resultante y la resistencia resultante es muy superior, en la mayor parte -

de los circuitos mecánicos, a la obtenida en cualquier circuito eléctrico, de tal forma que se pueden lograr magníficos resultados cuando se buscan sistemas agudamente resonantes:

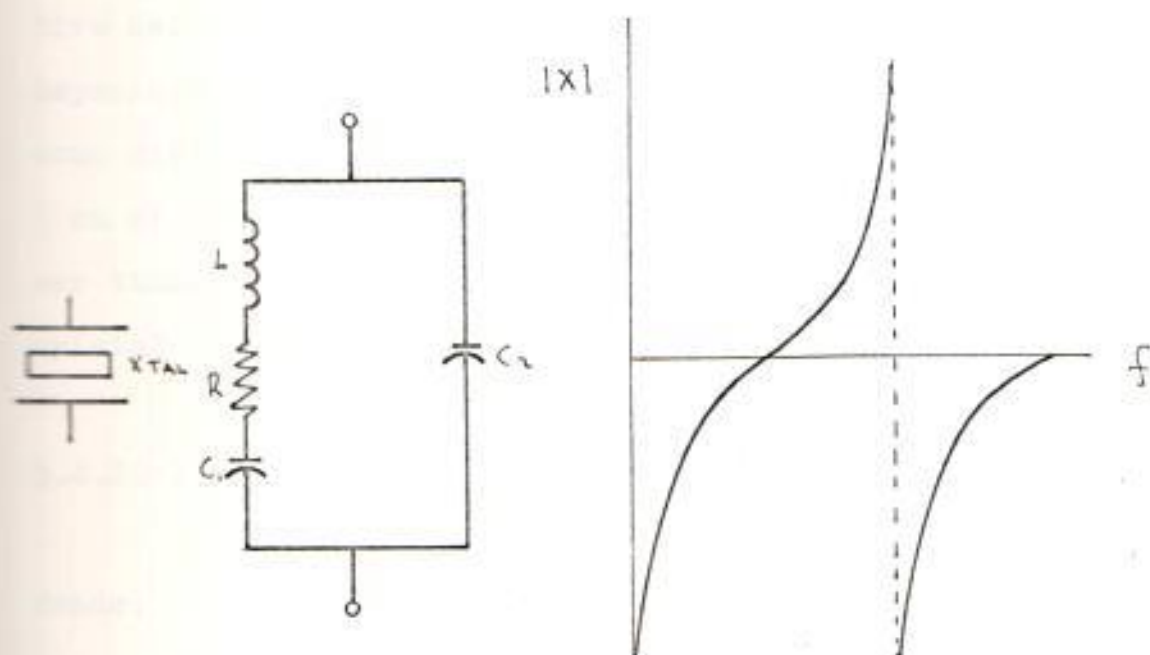


Fig. 3.4.7

En la fig. (3.4.7) se ha representado el símbolo, circuito equivalente y característica de un cristal -

piezo eléctrico.

En el circuito equivalente L es la autoinducción mecánica efectiva debida a sus pérdidas internas (factor amortiguación), C_1 , es la capacidad mecánica efectiva debido a la rigidez del cristal y, C_2 representa la capacidad electrostática entre electrodos con el cristal como dieléctrico, su magnitud es mucho mayor que C_1 (en el orden de 100 C_1). Si despreciamos R , por ser también de valores muy pequeños, la impedancia del cristal es una reactancia dada por:

$$3.4.20) \quad X = \frac{1}{\omega C_2} \frac{\omega^2 \omega_s^2}{\omega^2 - \omega_p^2}$$

donde:

$$3.4.21) \quad \omega_s^2 = \frac{1}{L C_1} \quad \text{y} \quad \omega_p^2 = \frac{1}{L} \left(\frac{1}{C_1} + \frac{1}{C_2} \right)$$

pero como :

$$3.4.22) \quad C_2 \gg C_1 \quad \text{y} \quad \omega_s \approx \omega_p$$

y para:

$$3.4.23) \quad \omega_s < \omega < \omega_p$$

La reactancia es inductiva y fuera de ese rango es capacitiva, como se indica en la fig. (3.4.7c) .

El empleo más común del cristal es su utilización como circuito tanque de un oscilador. En tal aplicación debido a su Q elevada, da lugar a un funcionamiento muy estable, ya que la frecuencia depende solo muy ligeramente de las otras constantes del circuito.

Es conveniente colocar el cristal dentro de un compartimento a temperatura constante, pues su frecuencia resonante cambia algo con las variaciones de la temperatura .

Se tiene una variedad de osciladores a cristal, para nuestro caso hemos seleccionado el siguiente circuito-oscilador, que es del tipo Colpitts:

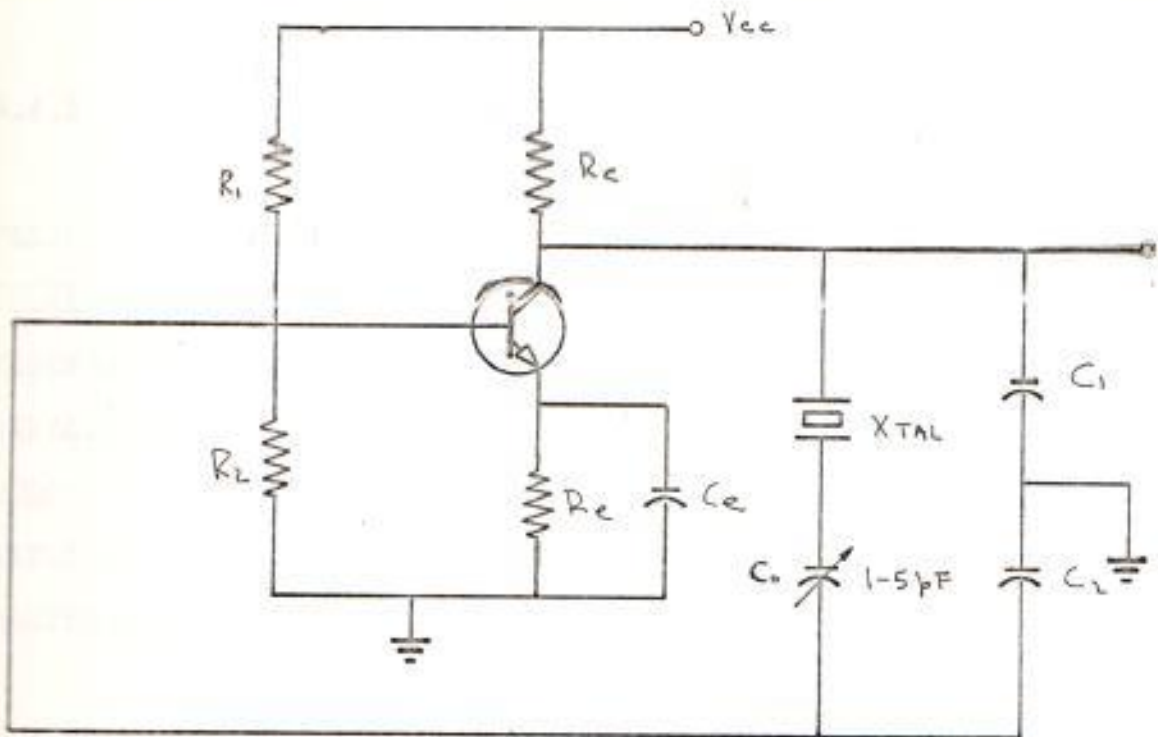


Fig. 3.4.8

Como se puede observar este oscilador se compone - en realidad, de un amplificador clase A realimentado por base, un cristal es usado como parte del circuito tanque- en el colector.

El cristal que utilizaremos para el diseño es el - HA 5/ 07 de la Texas instrument, con Holder P.609.

3.4.2 CARACTERÍSTICAS DEL CRISTAL.

FRECUENCIA	6.825 MHz.
TOLERANCIA DE FRECUENCIA	$\pm 0.002 \%$
RESONANCIA : PARALELO	
CAPACITANCIA DE CARGA	24 pF.
MODO : FUNDAMENTAL	
CATEGORIA	3
TEMPERATURA DE OPERACION	27°C.

3.4.3 DISEÑO DEL OSCILADOR A CRISTAL.

Como sabemos, el cristal resonará a la frecuencia-deseada con una capacitancia de carga de 24 pF. La carga capacitiva está formada, en este caso, por el paralelo entre los condensadores C_1 y C_2 , es decir de la suma de sus valores.

es decir que:

$$3.4.24) \quad C_1 + C_2 = 24 \text{ pF}$$

Podemos asumir:

$$3.4.25) \quad C_1 = 12 \text{ pF} \quad \text{y} \quad C_2 = 12 \text{ pF}$$

Quizá, para obtener pequeños ajustes en la frecuencia de oscilación deberíamos hacer variable al condensador C_0 , en el rango calculado.

El transistor que utilizaremos es el BF 185, con encapsulado metálico TO-72, con electrodos aislados y terminal de blindaje conectado al encapsulado.

El BF 185 es NPN. Es utilizado en aplicaciones de H.F. Es especialmente recomendado para aplicaciones H.F. que requieran baja figura de ruido y baja conductancia de salida.

CARACTERISTICAS DEL TRANSISTOR. (MAXIMOS).

$$V_{cbo} = 30 \text{ V}$$

$$I_c = 30 \text{ mA}$$

$$V_{ceo} = 20 \text{ V}$$

$$f_t = 220 \text{ MHz}$$

$$V_{be} = 5V$$

$$F = 4 \text{ db (p\u00edpico)}$$

$$V_{be} < 1$$

$$P_d = 145 \text{ mW}$$

$$h_{fe} = 67$$

Tracemos la l\u00ednea de carga en las curvas caracte-
r\u00edsticas con:

$$3.4.26) \quad R = R_c + R_e$$

$$V_{cc} = 12 \text{ V}$$

$$R = 800 \Omega$$

$$I_c = 15 \text{ mA} \quad [V_{ce} = 0]$$

de donde:

$$3.4.27) \quad I_c = 8.2 \text{ mA}$$

$$V_{ce} = 5.44 \text{ V}$$

$$I_e = I_c + I_b$$

$$I_e = 8.2 + 0.1 = 8.3 \text{ mA}$$

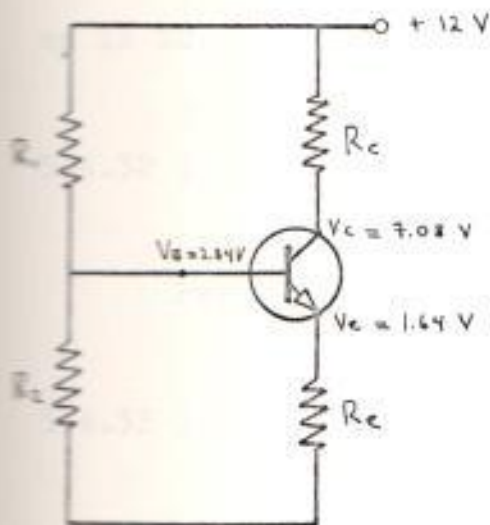
Como necesitamos una ganancia mayor que la unidad-
hagamos que:

$$3.4.28) \quad R_c = 600 \Omega \text{ y } R_e = 200 \Omega$$

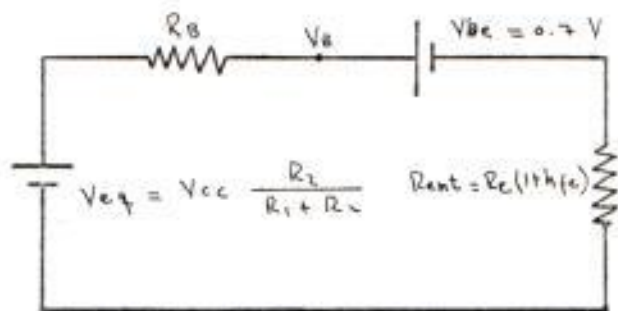
La caída de voltaje es:

$$3.4.29) \quad V_{ce} = 4.92 \text{ V} ; \quad V_{re} = 1.64 \text{ V}$$

Hagamos el circuito equivalente Thévenin para realizar el análisis de la polarización de la base:



(a)



(b)

Fig. 3.4.9

Del circuito de la fig. (3.4.9b) tenemos:

$$3.4.30) \quad V_{eq} \equiv V_{cc} \frac{R_c}{R_1 + R_2} \quad \text{y} \quad R_{ent} = R_c (1 + h_{fe})$$

Para el cálculo de la estabilidad usaremos:

$$3.4.31) \quad S = \frac{R_c + R_B}{R_c + \frac{R_B}{1 + h_{fe}}}$$

Ahora nosotros queremos un amplificador bastante estable, con $S = 10$ por ejemplo reemplazando este valor en la EC. (3. 4.31) y despejando R_B tendremos:

$$3.4.32) \quad R_B = \frac{9 R_c (1 + h_{fe})}{(1 + h_{fe}) - 10} = 2,110,345 \Omega$$

Pero:

$$3.4.33) \quad R_B = R_1 \parallel R_2 = \frac{R_1 R_2}{R_1 + R_2}$$

Refiriendonos al circuito equivalente Thévenin de la fig. (3.4.9b), tendremos:

$$V_{be} = 0.7 \text{ V}$$

$$\text{Voltaje en la base} = V_e + V_{be} = 1.64 + 0.7 = 2.34 \text{ V}$$

Calculemos ahora:

$$3.4.34) \quad R_{eNT} = R_e (1 + h_{fe}) = 200 (1 + 67) = 13.600 \Omega$$

$$3.4.35) \quad V_{eq} = \frac{2.110,345 (1,64)}{13.600} + 2.34 = 2.6 \text{ V}$$

Pero de la ec. (3.4.30) vemos que:

$$3.4.36) \quad V_{eq} = V_{cc} \frac{R_2}{R_1 + R_2} = 12 \frac{R_2}{R_1 + R_2} = 2.6 \text{ V} \therefore$$

$$3.4.37) \quad \frac{R_2}{R_1 + R_2} = \frac{2.6}{12} = 0.22$$

Despejando de la ec. (3.4.37) tendremos:

$$3.4.38) \quad R_1 = \frac{R_2 - 0.22 R_2}{0.22} = \frac{0.78 R_2}{0.22} = 3.54 R_2$$

Para hallar el valor de R_1 multipliquemos por R_2 ambos miembros de la ec. (3.4.30).

$$3.4.39) \quad V_{eq} R_1 = V_{cc} \frac{R_1 R_2}{R_1 + R_2} = V_{cc} R_B \quad \therefore$$

$$3.4.40) \quad R_1 = \frac{V_{cc}}{V_{eq}} R_B = \frac{12 \times 2.110,345}{2.6} = 9.740 \Omega$$

$$R_1 = 10 \text{ k}\Omega$$

Calculemos R_2 de la ec. (3.4.38)

$$3.4.41) \quad R_2 = \frac{R_1}{3.54} = 2.825 \approx 3 \text{ k}\Omega$$

$$R_2 = 3 \text{ k}\Omega$$

Nos falta calcular C_e . Para ello consideremos que este condensador tiene por objeto permitir que las variaciones de la corriente fluyan a través del mismo, mientras que la condición estable de la corriente a través de la resistencia R_e mantiene un valor constante de polarización de corriente continua al transistor.

Para calcular el valor apropiado de C_e , la reactancia en C_e deberá ser:

$$3.4.42) \quad X_c < \frac{1}{10} R_e$$

$$\frac{1}{\omega C_e} < \frac{1}{10} R_e \quad \therefore$$

$$3.4.43) \quad C_e = \frac{100 \times 10^2}{2 \pi f R_e}$$

Si $R_e = 200 \Omega$ y $f = 68 \times 10^6$ Hz, tendremos:

$$3.4.44) \quad C_e = \frac{100}{2 \pi \times 2 \times 10^2 \times 6,825 \times 10^6} = 0,01 \mu F$$

Con el objeto de variar un poco la frecuencia de oscilación colocaremos un Trimmer en serie con el cristal de 1-5 pF.

El circuito del oscilador nos quedará como lo muestra la fig. (3.4.10).

Este circuito fue construido y osciló a una frecuencia de 6.825 MHz. El nivel de salida fue de 300 mV. La capacitancia colector emisor reemplazó al condensador C1.

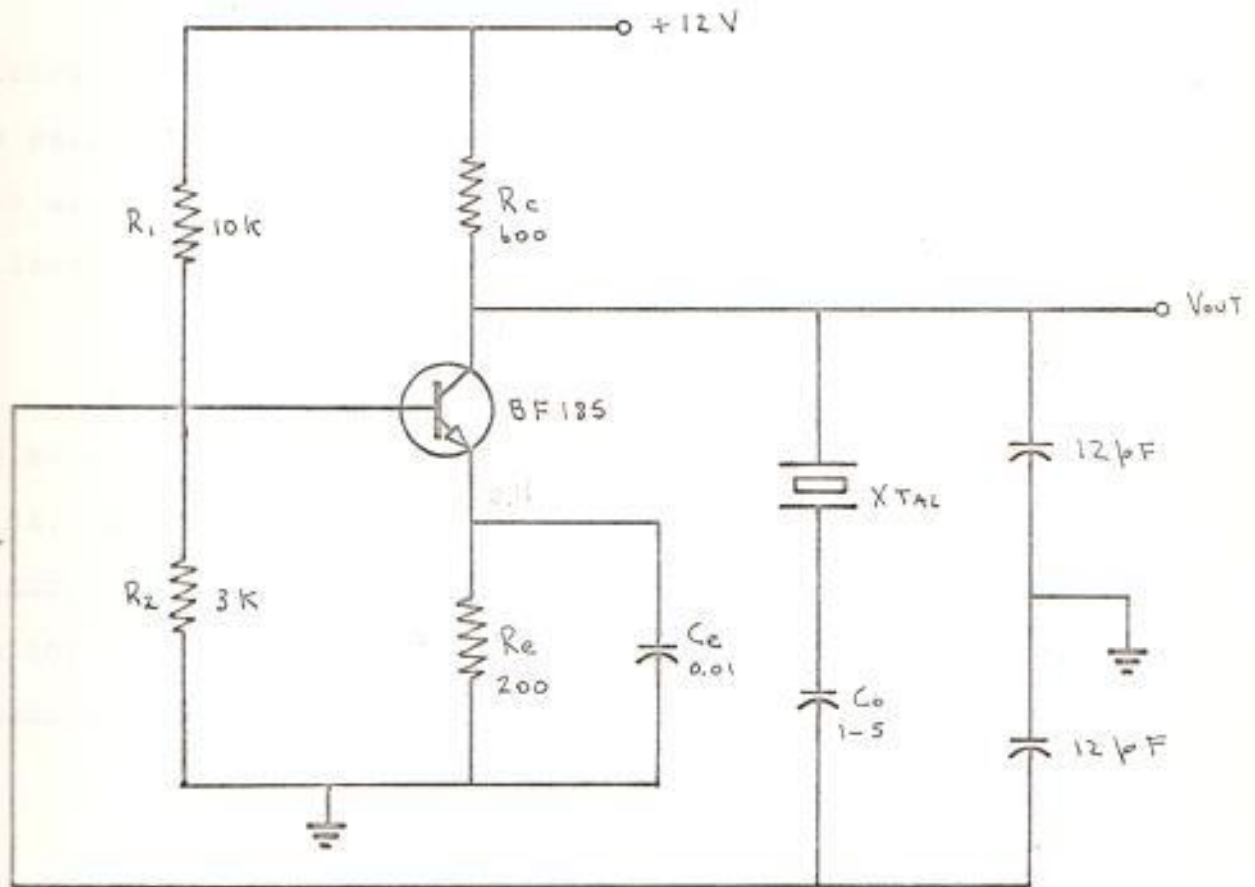


Fig. 3.4.10

$$\frac{12 \cdot 3}{13} = \frac{36}{13} = 2.76$$

3.5 DISEÑO DEL AMPLIFICADOR SEPARADOR BUFFER

Debido a que el oscilador es sensible a las variaciones que se puedan producir en su carga, no pondremos la salida del oscilador directamente al modulador, sino que utilizaremos un amplificador Buffer para aislar el oscilador de fluctuaciones que afecten su funcionamiento.

La característica principal del amplificador Buffer es su alta impedancia de entrada y baja impedancia de salida. Esto se logra polarizando un transistor en la configuración colector común, popularmente conocido como seguidor del emisor, cuya configuración mostremos a continuación:

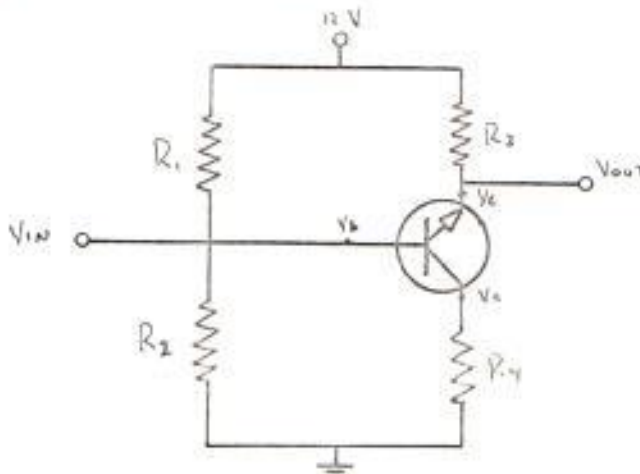


Fig. 3.5.1

Como deseamos una impedancia de salida baja, seleccionemos un valor de $R_4 = 100 \Omega$. El transistor escogido es el BF 115, cuyos datos técnicos en valores máximos son

V_{cbo}	= 50 V	V_{ceo}	= 50 V
V_{ceo}	= 30 V	V_{ebo}	= 0.5 V
I_c	= 30 mA	f_t	= 230 MHz
Pot. de disipación	= 145 mW		
β_{fe}	= 86		

Tracemos nuestra línea de carga para $R_L = 600 \Omega$ y $V_{cc} = 12 V$, con lo cual nuestro punto de operación estará en:

$$3.5.1) \quad I_c = 8.34 \text{ mA} \quad \text{y} \quad V_{ce} = 7 V \quad ; \quad I_b = 100 \mu A$$

La resistencia R_3 la calculamos de:

$$3.5.2) \quad R_3 = R_L - R_4 = 600 - 100 = 500 \Omega$$

Los voltajes de colector, emisor y base serán:

$$3.5.3) \quad V_c = I_c \times R_3 = 8.34 \times 10^{-3} \times 500 = 4.17 \text{ V}$$

$$V_e = V_{cc} - (V_c + V_{ce}) = 12 - (7 + 4.17) = 0.83 \text{ V}$$

Hagamos el análisis para polarización de la base - para lo cual tracemos el circuito equivalente Thevenin.

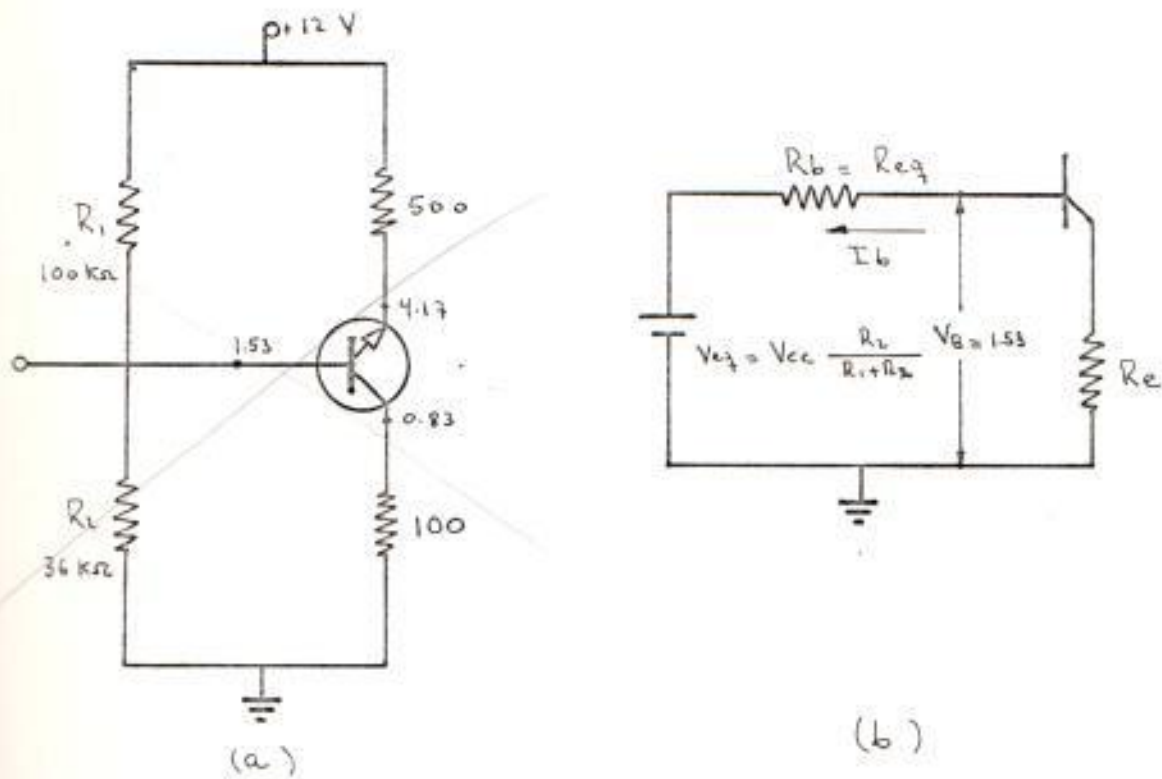


Fig. 3.5.2

Del circuito de la fig. (3.5.2b) tendremos:

$$3.5.4) \quad V_{eq} = I_b R_b + V_B = 100 \times 10^{-6} \times R_b + 1.53$$

El valor de R_b lo obtenemos de :

$$3.5.5) \quad S = \frac{R_c + R_b}{R_c + \frac{R_b}{1 + h_{fe}}}$$

$$3.5.6) \quad R_b = \frac{(1 + h_{fe}) R_c (S - 1)}{(h_{fe} + 1) - S}$$

Con $S=60$ tendremos:

$$3.5.7) \quad R_b = \frac{(86 + 1) (100) (59)}{(86 + 1) - 60} = 19.000$$

$$3.5.8) \quad V_{eq} = 19.000 \times 100 \times 10^{-6} + 1.53 = 3.47 \text{ V}$$

Pero V_{eq} es igual a:

$$3.5.9) \quad V_{eq} = V_{cc} \frac{R_2}{R_1 + R_2} \quad \therefore \frac{R_2}{R_1 + R_2} = \frac{V_{eq}}{V_{cc}}$$

$$R_2 = 0.29 (R_1 + R_2)$$

Despejando R_2 tendremos:

$$R_2 = \frac{0.29 R_1}{1 - 0.29} = \frac{0.29 R_1}{0.71} = 0.41 R_1$$

Para hallar el valor de R_1 multipliquemos por R_1 el valor de V_{eq} , dado en (3.5.4):

$$3.5.10) \quad V_{eq} R_1 = V_{cc} \frac{R_1 R_2}{R_1 + R_2} = V_{cc} R_b \dots$$

$$3.5.11) \quad R_1 = \frac{V_{cc}}{V_{eq}} R_b = \frac{12}{3.47} \times 19.000 = 95 \times 10^3 \Omega$$

$$R_1 \approx 100 \text{ k}\Omega$$

$$3.5.12) \quad R_2 = 0.41 R_1 = 0.41 \times 95 \times 10^3 = 38.95 \times 10^3$$

$$R_2 \approx 36 \text{ k}\Omega$$

Con lo cual el circuito del Buffer nos quedará como lo muestra la fig(3.5.2a).

3.6 CONTROL AUTOMÁTICO DE FRECUENCIA

A pesar de que el circuito modulador diseñado y construido anteriormente, es aceptablemente estable en frecuencia con respecto a variaciones de temperaturas, creemos necesario incluir un control automático de frecuencia que compense cualquier corrimiento en la frecuencia del VCO, manteniéndola dentro de los valores requeridos.

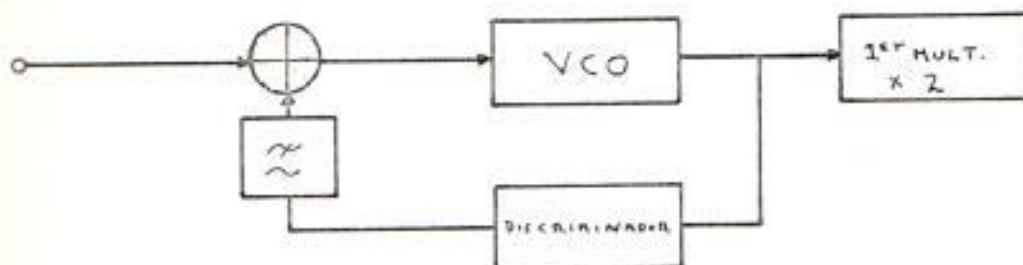


Fig. 3.6.1

La fig. (3.6.1) nos proporciona un diagrama de bloques - que nos permite visualizar los componentes del control automático de frecuencia: un discriminador, que toma una muestra de la señal modulada, a la salida del VCO del modulador, la demodula, y hace la comparación en frecuencia; la señal que sale del discriminador es filtrada por un filtro pasa bajo de 10 Hz. y el resultado lo suma a la señal de audio, agre-

gando o substrayendo nivel a la entrada del modulador, lo-
que será traducido a frecuencia por el VCO hasta compensar
el error que se hubiere producido.

El discriminador y filtro pasa bajo lo podemos reem-
plazar por el circuito denominado PHASE LOCKED LOOP (cir-
cuito de enganche de fase), que no es otra cosa que un de-
modulador FM, el cual se basa en la comparación de fase de
la señal FM. y la generada por un VCO. La señal resultan-
te es pasada por un filtro que realiza la diferenciación -
de la señal modulada, dando como resultado la demodulación
de la señal.

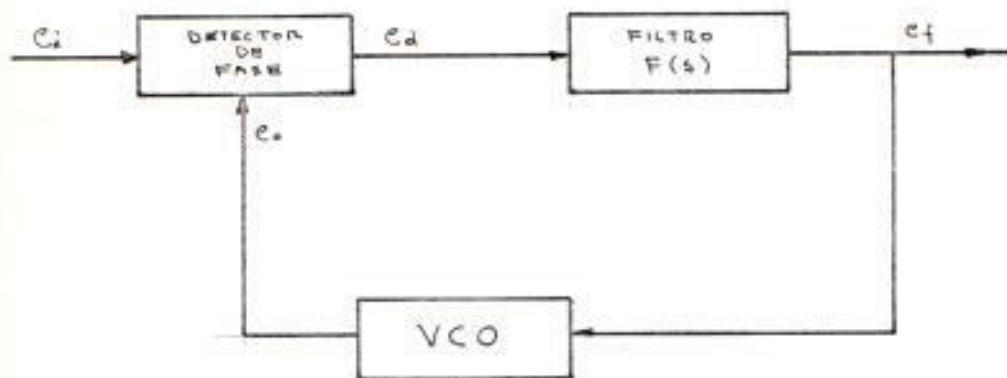


Fig. 3.6.2

La fig. (3.6.2) muestra la forma en que actúa el PLL. Supongamos que una señal e_i es una senoide de frecuencia arbitraria . Hagamos que la salida del VCO, e_o , sea una senoide de la misma frecuencia pero de fase arbitraria, entonces:

$$3.6.1) \quad \begin{aligned} e_i &= \sqrt{2} \ E_i \ [\text{Sen } \omega t + \theta_1(t)] \\ e_o &= \sqrt{2} \ E_o \ [\text{Sen } \omega t + \theta_2(t)] \end{aligned}$$

La señal resultante del detector de fase será:

$$3.6.2) \quad \begin{aligned} e_d &= e_i e_o = 2 E_i E_o \ \text{Sen} [\omega t + \theta_1(t)] \ \text{Cos} [\omega t + \theta_2(t)] \\ &= E_i E_o \ \text{Sen} [\theta_1(t) - \theta_2(t)] + \text{Sen} [2 \omega t + \theta_1(t) + \theta_2(t)] \end{aligned}$$

El filtro pasa bajo del circuito remueve las componentes e_c de la salida del multiplicador; el término e_c es visto ahora como una función de la diferencia de fase entre el VCO y la señal de entrada.

La salida del VCO es relacionada con su entrada por

$$3.6.3) \quad \dot{\theta}_2(t) = K_o e_f$$

Para $e_f = 0$, hagamos $\dot{\theta}_2(t) = W\theta$, de donde:

$$3.6.4) \quad \theta_2(t) = \int e_f(t) dt$$

Como puede ser visto la acción del VCO es la de un integrador, en el circuito de realimentación.

Para un mejor entendimiento de la operación del circuito consideremos que inicialmente no está enganchado, pero que la frecuencia de la señal de entrada e_i y la del VCO e_o están cercanas. Bajo estas condiciones, e_d será considerable y su frecuencia será igual a la diferencia de frecuencia de e_o y e_i . Esta señal es también aplicada a la entrada del VCO, lógicamente la parte que es suficientemente baja como para pasar por el filtro. La frecuencia instantánea del VCO estará cambiando punto a punto hasta igualar la frecuencia de la señal de entrada, resultando de este modo el enganche de frecuencia. En este instante e_f asumirá el nivel suficiente para mantener la frecuencia del VCO enganchada a la frecuencia de la señal de entrada e_i si e_i

guna variación se presenta, en esta circunstancia, el cambio será controlado por un instantáneo cambio en la fase entre e_1 y e_2 , produciéndose una variación en el nivel de e_d , el cual tratará de mantener el enganche de las frecuencias.

La cantidad de error en la fase, que resulta desde una frecuencia dada, puede ser encontrada conociendo la ganancia dc del circuito. Si consideremos que el detector de fase tiene una función de transferencia igual a :

$$3.6.5) \quad e_d = k_d (\theta_1 - \theta_2)$$

La función de transferencia del VCO es:

$$3.6.6) \quad \theta_2 = k_o e_f$$

Tomando la transformada de Laplace a esta ecuación tendremos:

$$3.6.7) \quad \theta_2(s) = \frac{k_o e_f}{s}$$

La fase de la señal de salida del VCO será proporcional a la integral del voltaje controlado ef. Combinando estas ecuaciones tendremos:

$$3.6.8) \quad \frac{\theta_2(s)}{\theta_1(s)} = \frac{K_o K_d F(s)}{s + K_o K_d F(s)}$$

$$\frac{\theta_1(s) - \theta_2(s)}{\theta_1(s)} = \frac{s}{s + K_o K_d F(s)}$$

Aplicando el teorema del valor final de Laplace :

$$3.6.9) \quad \lim_{t \rightarrow \infty} \theta_1(s) - \theta_2(s) = \lim_{s \rightarrow 0} \frac{s^2 \theta_1(s)}{s + K_o K_d F(s)}$$

Con un cambio de paso en la fase de la señal de entrada $\Delta\theta_1$, la transformada de Laplace de la entrada es:

$$3.6.10) \quad \theta_1(s) = \frac{\Delta\theta_1}{s}, \text{ si } \theta_e(s) = \theta_1(s) - \theta_2(s) \therefore$$

$$\theta_e(t) = \lim_{s \rightarrow 0} \frac{s \Delta\theta_1}{s + K_o K_d F(s)} = 0$$

Entonces, el circuito rechazará cualquier cambio instantáneo en la fase de la señal de entrada y en esta forma no habrá error en la fase, en el estado estable.

Si se produce un cambio instantáneo en la frecuencia de magnitud $\Delta\omega$, el cambio en la fase de la señal de entrada será :

$$3.6.11) \quad \theta_1(s) = \frac{\Delta\omega}{s^2}$$

Sustituyendo este valor en la ec. (3.6.9):

$$3.6.12) \quad \theta_e(t) = \lim_{s \rightarrow 0} \frac{\Delta\omega}{s + K_o K_d F(s)} = \frac{\Delta\omega}{K_o K_d F(0)}$$

Este resultado muestra que el error de fase producido es dependiente de la magnitud de la frecuencia de paso y la ganancia de $K_o K_d$, la cual es llamada velocidad de error- K_v .

Consideremos ahora un elemento importantísimo del PLL el filtro pasa bajo. Este filtro, como ya lo hemos analizado, bloquea las componentes ac. Como una de las características del filtro es la de ser un diferenciador, desempeña un papel principal en lo que a demodulación FM se refiere ya que las variaciones de frecuencia las traduce en niveles

que, puntualmente, van conformando la señal demodulada.

Una de las ventajas de usar el circuito integrado del PLL, es uno no sólo puede escoger la frecuencia de operación, sino que también puede, con la simple adición de un resistor y un capacitor lograr el filtraje de la señal.

Hagamos el estudio de las funciones del filtro pasa bajo en el PLL. La fig. (3.6.3) muestra los componentes del filtro.

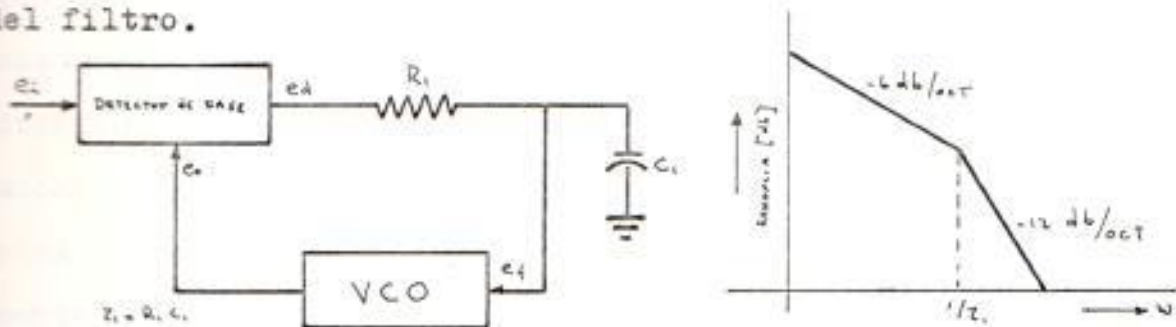


FIG. 3.6.3 a) Filtro del PLL ; b) Diagrama de Bode

La función de transferencia del filtro es:

$$3.6.13) \quad \frac{e_f}{e_d} = \frac{1}{1 + s R_1 C_1}$$

Sustituyendo esta ec. en la ec. (3.6.8) resulta:

$$3.6.14) \quad \frac{\theta_2(s)}{\theta_1(s)} = \frac{k_0 k_d / \tau_1}{s^2 + s/\tau_1 + k_0 k_d / \tau_1} \quad \therefore \tau_1 = R_1 C_1$$

En términos de teoría de control, el factor de amortiguación y la frecuencia natural son:

$$3.6.15) \quad \omega_n = \left[\frac{k_0 k_d}{R_1 C_1} \right]^{1/2} \quad \text{y} \quad \zeta = \left[\frac{1}{2(R_1 C_1 k_0 k_d)} \right]^{1/2}$$

Del análisis de estos dos factores se puede deducir que constantes de tiempo grandes para $R_1 C_1$ o una gran ganancia reducirá el factor de amortiguación y consecuentemente disminuirá la estabilidad. Por otro lado, si se desea un ancho de banda reducido, el factor de amortiguación se reducirá en igual forma. En estas circunstancias, es prácticamente imposible ajustar en forma adecuada ancho de banda, ganancia y factor de amortiguación independientemente con este filtro.

Con la adición de un resistor R_2 , como muestra la fig. (3.6.4) es posible seleccionar ancho de banda, factor de amortiguación y ganancia, en forma independiente. La función de transferencia del filtro es:

$$3.6.16) \quad \frac{e_d}{e_f} = \frac{s\tau_c + 1}{s(\tau_1 + \tau_c)}$$

Y la función de transferencia del circuito:

$$3.6.17) \quad \frac{\theta_2(s)}{\theta_1(s)} = \frac{k_o k_d (s\tau_c + 1)(\tau_1 + \tau_c)}{s^2 + s(1 + k_o k_d \tau_c) / (\tau_1 + \tau_c) + k_o k_d / (\tau_1 + \tau_c)}$$

Cuya frecuencia natural y factor de amortiguación son:

$$3.6.18) \quad \omega_n = \left[\frac{k_o k_d}{\tau_1 + \tau_c} \right]^{1/2} ; \quad \zeta = \frac{1}{2} \left[\frac{k_o k_d}{\tau_1 + \tau_c} \right]^{1/2} \left[\tau_c + \frac{1}{k_o k_d} \right] \approx \frac{\omega_n \tau_c}{2}$$

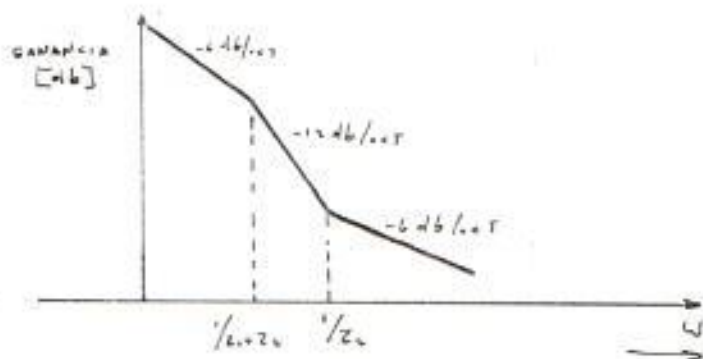
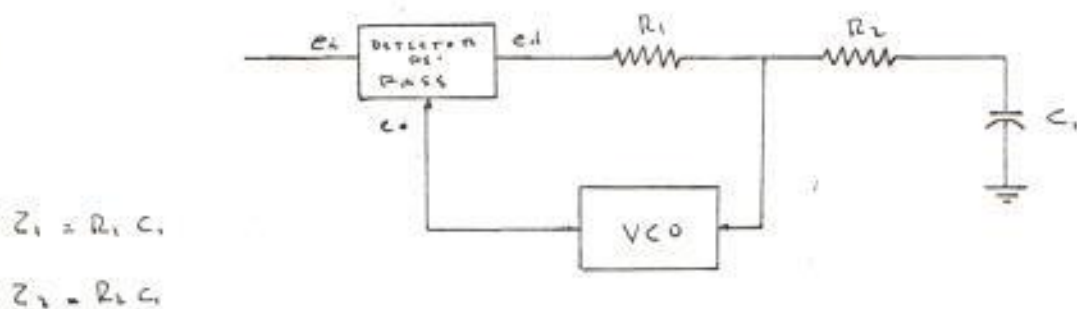


FIG. 3.6.4

En la práctica, para una ganancia dada $K.K_d$, la frecuencia natural debe ser seleccionada en relación directa con ζ , haciendo $\zeta \ll \zeta_1$.

Nosotros hemos construido un circuito Pll con el circuito integrado SN 560 de la Signetics. Las características del circuito la presentaremos posteriormente.

Como nosotros deseábamos demodular señales del rango de los 10 Hz. (en este rango de frecuencia se manifiestan los cambios producidos por las variaciones de temperatura, que es nuestro principal problema), escogimos $\omega_m = 100$, la frecuencia natural $\omega_n = 330$ y un factor de amortiguación de 0, 707 y realizamos los cálculos siguientes:

Como el Pll trabaja solamente para variaciones de fase menores que π radianes, se necesita asegurarse de que estamos trabajando dentro de este rango, por lo cual:

$$3.6.19) \quad \frac{\omega_m}{\omega_n} = \frac{100}{330} = 0.1$$

Con este valor, de la fig. (3.6.5a) obtenemos:

$$3.6.20) \quad \frac{\theta_c}{\Delta \omega} = 0.09 \quad \therefore \theta_c = 0.09 \frac{\Delta \omega}{\omega_m} = 0.09 \times \frac{27,456}{1000}$$

$$\therefore \theta_c = 2.65 < 3.1416$$

Calculemos Z_2 , de la ec. (3.6.18):

$$3.6.21) \quad \zeta = \frac{\omega_m Z_2}{2} \quad \therefore Z_2 = \frac{2\zeta}{\omega_m} = \frac{2 \times 0.707}{1000}$$

$$Z_2 = 14,14 \times 10^{-4}$$

$$f_{z_2} = 450 \text{ Hz}$$

Calculemos Z_1 , de la fig. (3.6.5b), sabiendo que $f_n = 159,15 \text{ Hz}$ y $K \cdot K_d = 10^4$ y $Z_2 = 14,14 \times 10^{-4}$:

$$3.6.22) \quad Z_1 + Z_2 = 0.015 \quad \therefore Z_1 = 0.015 - Z_2$$

$$Z_1 = 0.015 - 0.001414$$

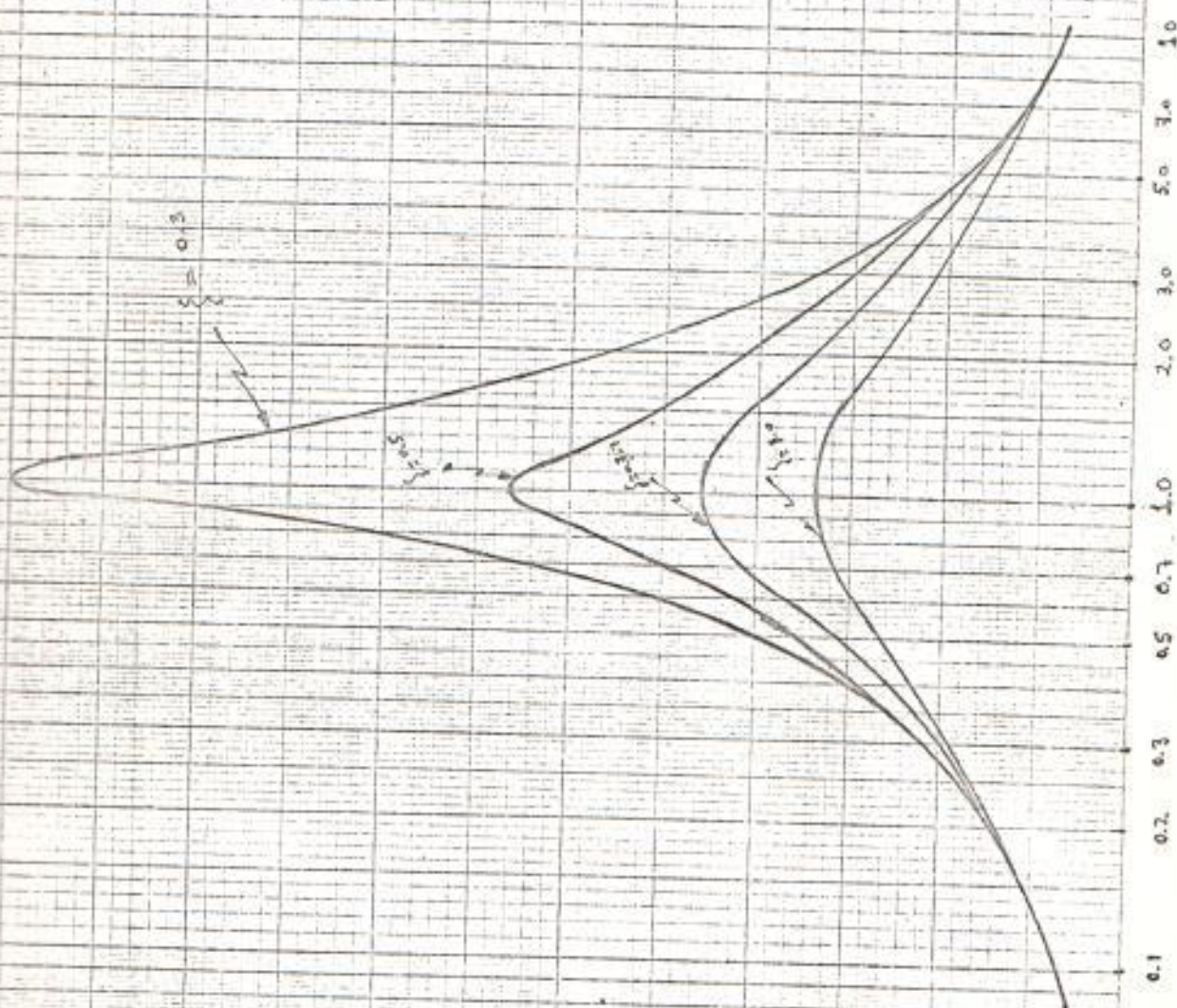
$$Z_1 = 0.013585$$

$$f_{z_1} \text{ de } Z_1 + Z_2 \approx 10 \text{ Hz}$$

De los valores de Z_1 y Z_2 calculamos :

$$3.6.23) \quad C_1 = \frac{Z_1}{R_1} = \frac{0.013585}{6 \times 10^3} = 2.264 \mu\text{F}$$

$$R_2 = \frac{Z_2}{C_1} = \frac{14.14 \times 10^{-4}}{2.264 \times 10^{-6}} = 159 \Omega$$



$\frac{d \ln \sigma}{d \ln \dot{\epsilon}}$

FIG 3.65 a.

Donde R_1 es la resistencia que se ve a través de los terminales 14 y 15 del filtro pasa bajo en el circuito integrado SN 560.

Con estos valores hemos construido el siguiente circuito:

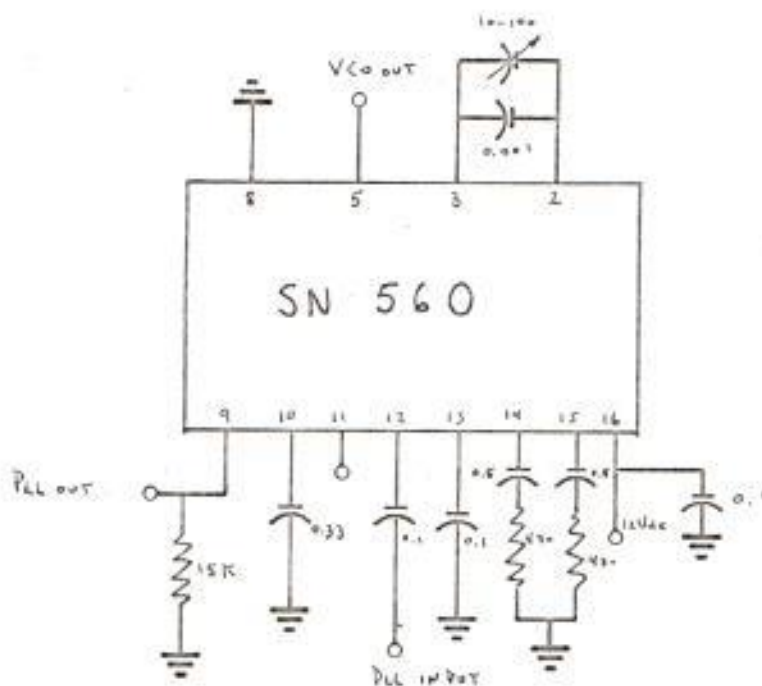


Fig. 3.6.6

Como circuito generador FM utilizamos el que habíamos construido, mostrado en la fig. (3.2.2), con el cual se realizó las siguientes mediciones:

Volt. salida VCO del P11	600 mV
Señal modulante	200 mV $f = 100$ Hz
Salida del P11 (FM dem)	5 mV
Frecuencia del generador FM	393 KHz
Frecuencia del VCO del P11	392,98 KHz.

Pudimos comprobar que el enganche de frecuencias se mantenía dentro de un rango considerable, alrededor del 10 %. Este porcentaje se obtuvo variando la frecuencia del VCO del generador FM.

Frecuencia modulante	10 Hz	100 Hz	100 KHz
Nivel de salida P11	5 mV	4 mV	0

De lo cual se observó que para señales modulantes menores que 100 Hz. se obtenía señal demodulada con un nivel alrededor de los 5 mV. En frecuencias mayores el ni -

vel de la señal demodulada era imperceptible, tal como lo habíamos deseado al construir el filtro pasa bajo.

Posteriormente se acoplaron los dos circuitos, modulador FM y AFC, como lo muestra la fig. (3.6.7), con el objeto de estudiar si se producía el control automático de la frecuencia.

Se realizó la misma experiencia que hicimos con el modulador FM, es decir, calentamos el conjunto con una pistola de calor, para introducir variaciones en la frecuencia tanto del modulador FM como del AFC. En realidad no mejoramos mayormente las variaciones de frecuencias ya que se siguió manifestando variaciones de la frecuencia central aunque en forma menos acentuadas especialmente para temperaturas entre 30 y 45 . En todo caso cuando se construya el transmisor FM se podrá perfeccionar en forma adecuada, el control automático de frecuencia.

3.7 ETAPA MULTIPLICADORA DE FRECUENCIA

3.7.1 GENERALIDADES

Cuando presentamos el diagrama de bloques del transmisor señalamos la necesidad de la etapa multiplicadora de frecuencia. Habíamos calculado que debíamos multiplicar la frecuencia por 16. También dejamos en claro que no solo la frecuencia portadora era afectada por la multiplicación sino también su desviación de frecuencia.

La multiplicación de frecuencia se basa en la generación de armónicas de una señal a través de un elemento no lineal, por ejemplo, los amplificadores clase C y la posterior sintonización de la frecuencia deseada. Debido a que la amplitud de las armónicas de una señal disminuye con el orden de las mismas, es preferible, construir multiplicadores de frecuencia del orden de 2 o 3, por esta razón nosotros emplearemos 4 dobladores, como esquematizamos en el diagrama de bloques siguiente:

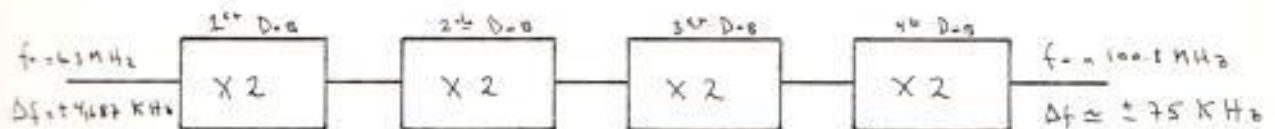


Fig. 3.7.1

Antes de continuar con el diseño mismo, hagamos un pequeño análisis de lo que son los amplificadores clase C-sintonizados.

El amplificador clase C está polarizado abajo del - corte lo que significa que si se aplica una onda sinusoidal de entrada, la corriente de colector fluye menos de 180 de un ciclo. El ángulo efectivo sobre el cual fluye la corriente se llama ángulo de conducción. Como el colector - contiene un circuito sintonizado con Q relativamente alta la variación de tensión de colector es esencialmente una -

sinusoide, de esta manera podemos nosotros sintonizar la -
señal en la componente que deseemos, en nuestro caso, la -
segunda armónica.

El amplificador clase C, por su característica no li
neal, requiere un análisis gráfico diferente de los méto -
dos empleados para otros amplificadores. Hay varios cami -
nos para hacerlo. Nosotros utilizaremos dos de ellos, uno
en esta etapa multiplicadora, basado en el análisis de Fou -
rier, y el otro en la etapa de potencia en la cual utiliza -
remos el tradicional método gráfico que se apoya en las -
curvas de corriente constante.

Desarrollemos entonces el primer método de análisis:

Supongamos que tenemos una onda sinusoidal en la en
trada del amplificador clase C, como lo muestra la fig. -
(3.7.2).

La señal que nos interesa es:

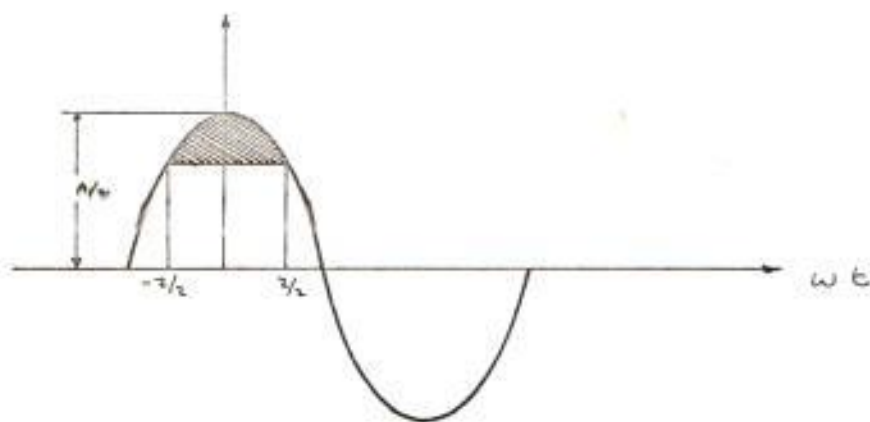


Fig. 3.7.2

$$3.7.1) \quad v(t) = \frac{A}{2} \left(\sin \omega t - \sin \frac{\omega z}{2} \right) \quad -z/2 \leq |t| \leq z/2$$

Apliquemos Fourier a la ec. (3.7.1) y obtengamos - los coeficientes de las armónicas de la señal:

$$3.7.2) \quad A_n = \frac{z}{T_0} \int_{-\infty}^{\infty} v(t) \sin n \omega t \, dt$$

$$3.7.3) \quad A_n = \frac{z}{T_0} \int_{-z/2}^{z/2} \frac{A}{2} \left[\sin \omega t - \sin \frac{\omega z}{2} \right] \sin n \omega t \, dt$$

$$3.7.4) \quad A_n = \frac{A}{T_0} \left[\int_{-z/2}^{z/2} \sin \omega t \sin n \omega t \, dt - \int_{-z/2}^{z/2} \sin \frac{\omega z}{2} \sin n \omega t \, dt \right]$$

Resolvamos el primer integral de la ec. (3.7.4) -
sabiendo que:

$$\begin{aligned}
 3.7.5) \quad \cos(x+y) &= \cos x \cos y - \sin x \sin y \\
 \cos(x-y) &= \cos x \cos y + \sin x \sin y \\
 \frac{\cos(x+y) + \cos(x-y)}{2} &= \cos x \cos y \\
 \cos n\omega_0 t \cos \omega_0 t &= \frac{\cos(n+1)\omega_0 t + \cos(n-1)\omega_0 t}{2}
 \end{aligned}$$

De lo cual tendremos:

$$3.7.6) \int_{-z/2}^{z/2} \cos n\omega_0 t \cos \omega_0 t dt = \frac{1}{2} \int_{-z/2}^{z/2} [\cos(n+1)\omega_0 t + \cos(n-1)\omega_0 t] dt =$$

$$3.7.7) \frac{1}{2\omega_0} \left[\frac{1}{n+1} \sin(n+1)\omega_0 t + \frac{1}{n-1} \sin(n-1)\omega_0 t \right]_{-z/2}^{z/2} =$$

$$3.7.8) \frac{1}{\omega_0} \left[\frac{1}{n+1} \sin(n+1)\omega_0 \frac{z}{2} + \frac{1}{n-1} \sin(n-1)\omega_0 \frac{z}{2} \right]$$

Resolviendo el segundo integral de la ec. (3.7.4)

$$\begin{aligned}
 3.7.9) \int_{-z/2}^{z/2} \cos \frac{\omega_0 z}{2} \cos n\omega_0 t dt &= \frac{1}{n\omega_0} \cos \frac{\omega_0 z}{2} \left[\sin n\omega_0 t \right]_{-z/2}^{z/2} = \\
 \frac{2}{n\omega_0} \cos \frac{\omega_0 z}{2} \sin \frac{n\omega_0 z}{2}
 \end{aligned}$$

Entonces reemplazando en la ec. (3.7.4) las ec. -
(3.7.8) y (3.7.9) tendremos:

$$3.7.10) \quad A_n = \frac{A}{T_0 \omega_0} \left[\frac{1}{(n+1)} \frac{\text{Sen}(n+1) \frac{\omega_0 T}{2}}{\frac{2}{n} \text{ Sen} \frac{\omega_0 T}{2}} + \frac{1}{(n-1)} \frac{\text{Sen}(n-1) \frac{\omega_0 T}{2}}{\frac{2}{n} \text{ Sen} \frac{\omega_0 T}{2}} \right]$$

Pero:

$$3.7.11) \quad 2\pi f_0 = \omega_0 ; f = \frac{1}{T_0} \quad \therefore \frac{1}{T_0} = \frac{\omega_0}{2\pi}$$

Entonces:

$$3.7.12) \quad A_n = \frac{A}{2\pi} \left[\frac{1}{(n+1)} \frac{\text{Sen}(n+1) \frac{\omega_0 T}{2}}{\frac{2}{n} \text{ Sen} \frac{\omega_0 T}{2}} + \frac{1}{(n-1)} \frac{\text{Sen}(n-1) \frac{\omega_0 T}{2}}{\frac{2}{n} \text{ Sen} \frac{\omega_0 T}{2}} \right]$$

La ec. (3.7.11) representa todos los coeficientes de las armónicas pares de la señal, debido a que la señal-analizada es par, no es necesario considerar los coeficientes B_n de las componentes impares de la señal .

De la ec. (3.7.12) obtengamos los coeficientes A_1 , A_2 , y A_3 , que representan las amplitudes de la primera, segunda, y tercera armónicas. En realidad solo nos interesa para el cálculo de nuestros multiplicadores de frecuencia-

A_2 , y A_3 , A_1 solo nos sirve de referencia.

$$3.7.13) \quad A_1 = \frac{A}{2\pi} \left[\frac{1}{2} \operatorname{Sen} \omega_0 \tau - 2 \operatorname{Cos} \frac{\omega_0 \tau}{2} \operatorname{Sen} \frac{\omega_0 \tau}{2} + 1 \right]$$

$$3.7.14) \quad A_2 = \frac{A}{2\pi} \left[\frac{1}{3} \operatorname{Sen} \frac{3\omega_0 \tau}{2} + \operatorname{Sen} \frac{\omega_0 \tau}{2} - \operatorname{Cos} \frac{\omega_0 \tau}{2} \operatorname{Sen} \omega_0 \tau \right]$$

$$3.7.15) \quad A_3 = \frac{A}{2\pi} \left[\frac{1}{4} \operatorname{Sen} \frac{2\omega_0 \tau}{2} + \frac{1}{2} \operatorname{Sen} \omega_0 \tau - \frac{2}{3} \operatorname{Cos} \frac{\omega_0 \tau}{2} \operatorname{Sen} \frac{3\omega_0 \tau}{2} \right]$$

Con estas ecuaciones hemos realizado un programa para calcular el valor de A_1 , A_2 y A_3 , el que adjuntamos a continuación.

Del análisis de los resultados señalados en el programa tendremos un máximo en la segunda armónica cuando el ángulo de conducción es de 180° . En la tercera armónica el máximo se manifiesta en un ángulo de conducción de 60° .

3.7.2 DISEÑO DEL MULTIPLICADOR DE FRECUENCIA

A continuación haremos el diseño del primer doblador. El circuito a utilizarse es el presentado en la fig.

(.3.7.3).

El transistor que emplearemos es el 830001, NPN, con las siguientes características:

V _{ceo}	30 V.	V _{ceo}	20 V
V _{be}	0,78 V.	I _c	30 mA
f _t	300	Pot.dis.	220 mW
T _j	125°C.	h _{fe}	115

3.7.3 CIRCUITO DE ENTRADA

El circuito de polarización del transistor lo calcularemos de modo que el ángulo de conducción sea un poco menor que 180°, para lograr un nivel cercano al máximo, en la segunda armónica.

Como la impedancia de salida del mezclador es, aproximadamente, igual a la impedancia de entrada del multiplicador, el circuito acoplador formado por Y_{a1}, Y_{b1} y Y_{c1}, no es necesario.

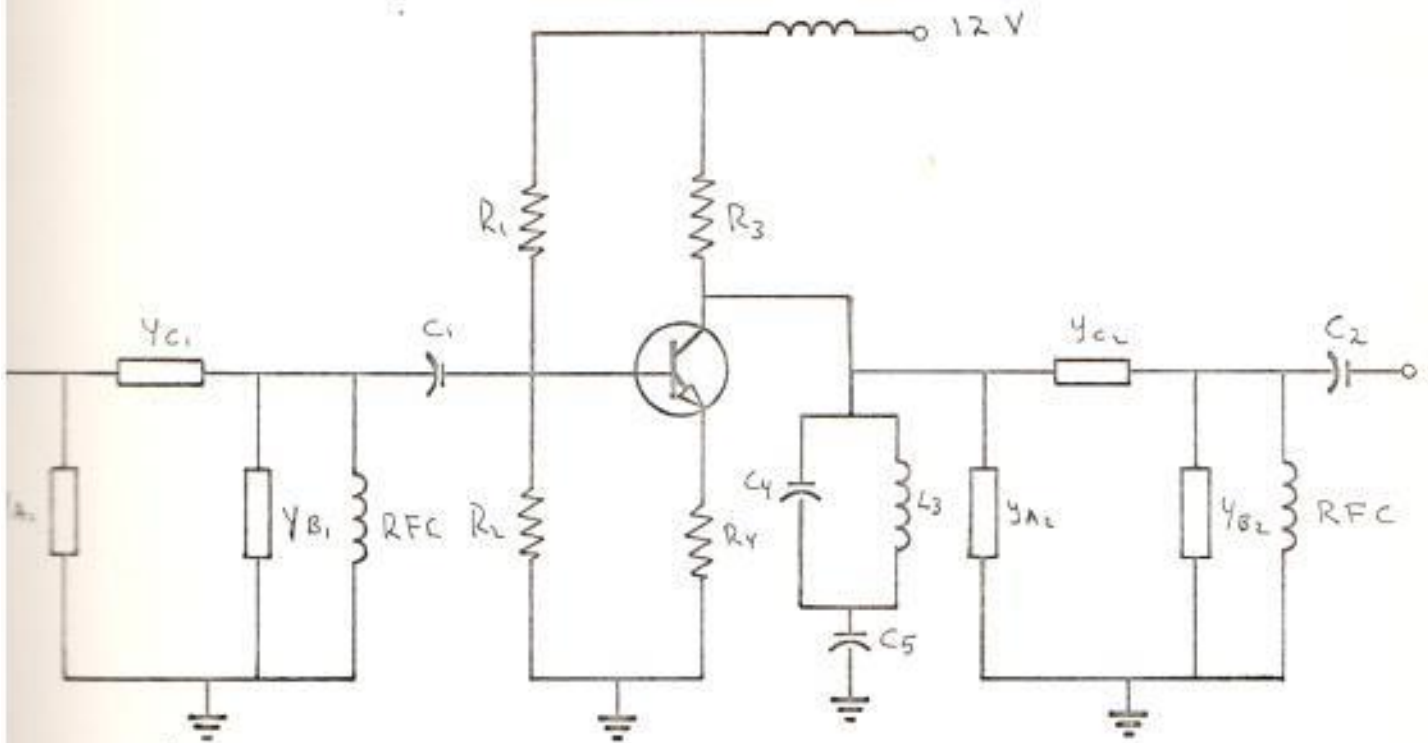


Fig. 3.7.3

Para lograr obtener un ángulo de conducción menor - que 180° , nos valemos del hecho de que este transistor con duce cuando el voltaje en la base es mayor que 0,78 V. La señal que nos llega del mezclador es, aproximadamente del orden de $1,5 \times 0,3 \times 10 / 4 = 1$ V. Este valor desde luego es absolutamente teórico y lo hemos obtenido aplicando la fórmula 3.3.9. Sin embargo, este valor nos da una pauta -

para estimar la señal que tendremos a la salida del mezclador. Por otro lado podemos regular el nivel de entrada al multiplicador colocando un potenciómetro a la entrada.

Siguiendo este procedimiento hemos construido el circuito mostrado en la fig. (3.7.4) .

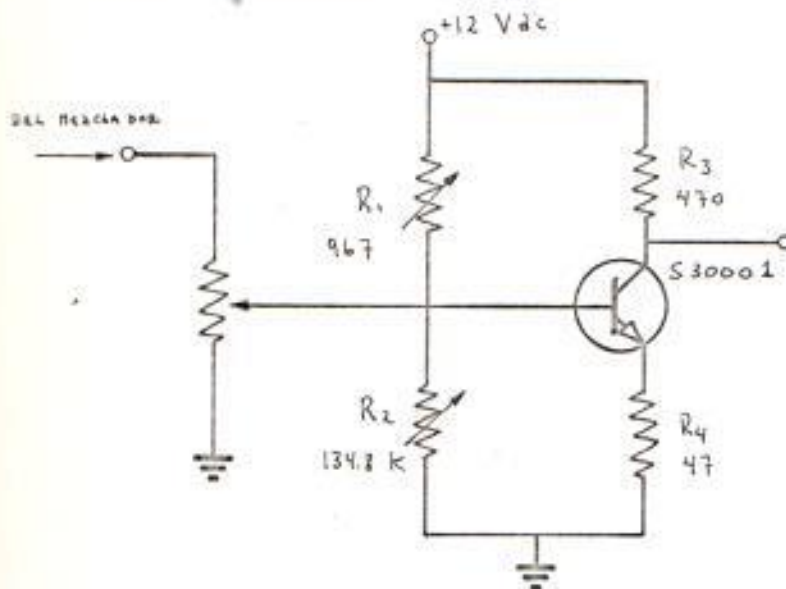


Fig. 3.7.4

Los voltajes medidos fueron :

$V_{cc} = 12 \text{ V}$; $V_{bc} = 0,788 \text{ V}$; $V_{ce} = 26,6 \text{ mV.}$; $V_c = 9,076 \text{ V.}$

$V_e = 2,11 \text{ V}$; $V_b = 2,89 \text{ V}$.

En realidad el transistor está trabajando en el punto de saturación, pero, para nuestro propósito nos sirve en igual forma, ya que al conectar la señal de salida de este circuito en el osciloscopio, se observó que el transistor estaba operando efectivamente en clase C y que la única diferencia que podía presentar la señal trabajando en el sector abajo del corte es una inversión .

3.7.4 CIRCUITO DE SALIDA

Detengamos ahora nuestra atención en el circuito de salida, el que está compuesto fundamentalmente, por una trampa (C_4 , L_3 , C_5) y un circuito acoplador de impedancias (Y_{a1} , Y_{b1} , Y_{c1}).

La trampa sirve para atrapar la frecuencia fundamental y la hemos hecho de un circuito resonante en paralelo y otro en serie. La combinación de C_4 - L_3 ofrece alta impedancia en la forma de circuito resonante en paralelo a la-

segunda armónica. C_4 , C_5 y L_3 ofrecen baja impedancia, en la forma de circuito resonante en serie, a la frecuencia fundamental. De esta manera bloqueamos el paso de la frecuencia fundamental y facilitamos el paso de la segunda armónica. Para mayor seguridad haremos que $C_5 = 3C_4$. Esto último lo demostraremos deduciendo la fórmula correspondiente.

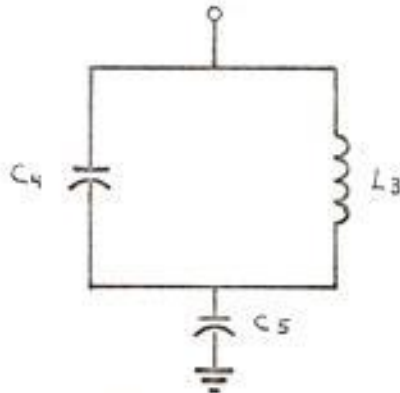


fig. 3.7.5

Si tomamos C_4 con un valor comercial de 82pF, tendremos que :

$$3.7.16) \quad L_3 = \frac{1}{4\pi^2 f^2 C_4} \quad \therefore \quad f = 12.6 \text{ MHz}$$

$$L_3 = \frac{1}{4\pi^2 \times (12.6)^2 \times 10^{12} \times 82 \times 10^{-12}} = 1.946 \mu\text{H}$$

El valor de L_3 se puede conseguir por construcción-
utilizando el medidor de impedancia de rf.

En lo que se refiere al circuito resonante en serie
tendremos que:

$$3.7.17) \quad Y_{L_3 C_4} = j\omega C_4 + \frac{1}{j\omega L_3} = \frac{-\omega^2 L_3 C_4 + 1}{j\omega L_3}$$

$$Z_{L_3 C_4} = \frac{j\omega L_3}{-\omega^2 L_3 C_4 + 1}$$

$$Z_{TOTAL} = \frac{j\omega L_3}{1 - \omega^2 L_3 C_4} + \frac{1}{j\omega C_5} = \frac{-\omega^2 L_3 C_5 + 1 - \omega^2 L_3 C_4}{(j\omega C_5)(1 - \omega^2 L_3 C_4)}$$

La condición para que este circuito funcione dentro
de nuestros requerimientos, es que presente impedancia nu-
la para $f = 6,3$ Mhz.

$$3.7.18) \quad \frac{1 - \omega^2 L_3 C_5 - \omega^2 L_3 C_4}{(j\omega C_5)(1 - \omega^2 L_3 C_4)} = 0$$

$$C_5 = \frac{1 - \omega^2 L_3 C_4}{\omega^2 L_3} = \frac{1 - 4\pi^2 (6.3)^2 \times 10^{12} \times 1,946 \times 10^6 \times 82 \times 10^{-12}}{4\pi^2 (6.3)^2 \times 10^{12} \times 1,946 \times 10^6}$$

$$C_5 = 245,967 \text{ pF}$$

Como puede observarse C_5 es igual a cuatro veces C_4 ,
como habíamos afirmado anteriormente.

En la construcción de este circuito empleamos un condensador equivalente, utilizando varios condensadores para lograr el valor requerido.

Para efecto de análisis, el circuito de salida fue construido y acoplado al amplificador clase C, quedando el circuito multiplicador de frecuencia como lo muestra la fig (3.7.6).

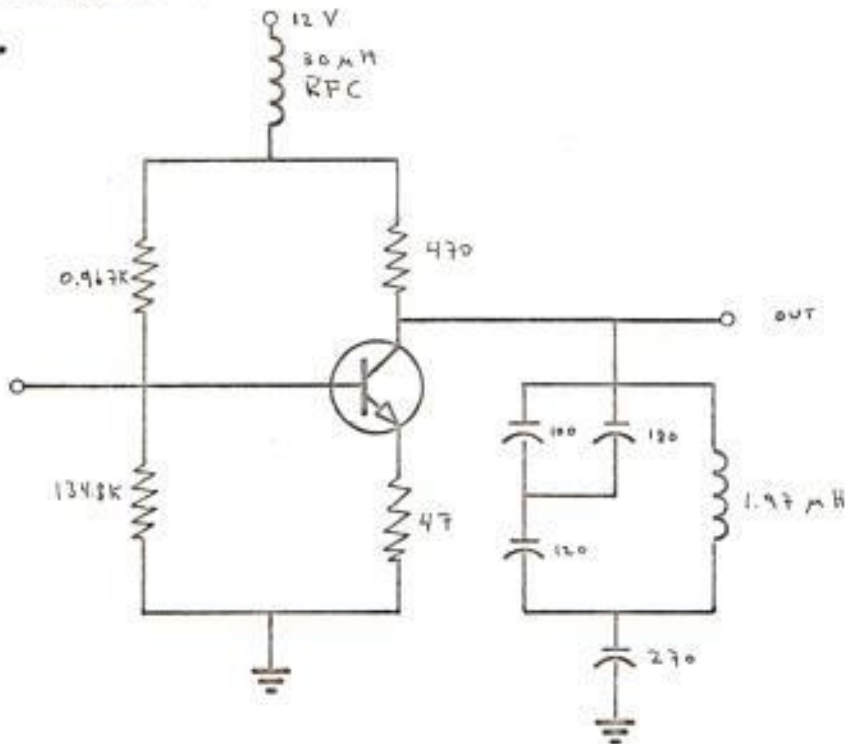


Fig. 3.7.6

Como podemos observar, debido a la carencia de ele-

mentos con los valores previamente fijados, nos ha obligado a cambiar ligeramente los valores calculados.

La bobina de L fue construida, sobre un núcleo de plástico, con un alambre barnizado N^o25, utilizando 17 vueltas para lograr una inductancia de 1,93 H, medida con el medidor vectorial de impedancia HP 4815 A.

Se realizó las siguientes pruebas:

a.- En el analizador de espectros se observó la señal multiplicada y sus armónicas, pudiendo comprobar que la segunda armónica estaba arriba de la fundamental y la tercera armónica con 20 db y 30 db respectivamente y que la frecuencia de la segunda armónica estaba en realidad en 14,6 MHz. Esto último es motivado porque los elementos del circuito-sintonizador no estuvieron con los valores calculados, pero esto puede ser solucionado fácilmente ajustando la sintonización en el circuito de salida.

b.- Con una señal de 6,3 MHz. y un voltio de nivel se ob -

tuvo a la salida del multiplicador un nivel de 1,48 V.

Como creíamos que en la etapa de alta frecuencia - tendríamos problemas en la construcción del último multiplicador nos decidimos por construirlo, empleando la misma técnica anterior, utilizando un circuito de entrada igual al anterior, variando solamente el circuito de salida, cuyo cálculo es el siguiente :

De la ec. (3.7.17), si $f = 100,8 \text{ Mhz}$ y $C_4 = 89 \text{ pF}$ tendremos:

$$3.7.19) \quad L_3 = \frac{1}{4\pi^2 f^2 C_4} = \frac{1}{4\pi^2 (100,8)^2 \times 10^{12} \times 89 \times 10^{12}}$$

$$L_3 = 0,022 \mu\text{H}$$

Como habíamos demostrado en la ec. (3.7.18), podemos asumir que :

$$3.7.20) \quad C_5 = 3 C_4 = 3 \times 89 = 267 \text{ pF}$$

Con estos datos hemos armado el circuito mostrado - en la fig. (3.7.7). Para evitarnos el problema que se-

nos presenté cuando construimos el primer deudador, hemos utilizado dos condensadores variables de 50-100 pF y de 100-400 pF. para lograr los valores calculados.

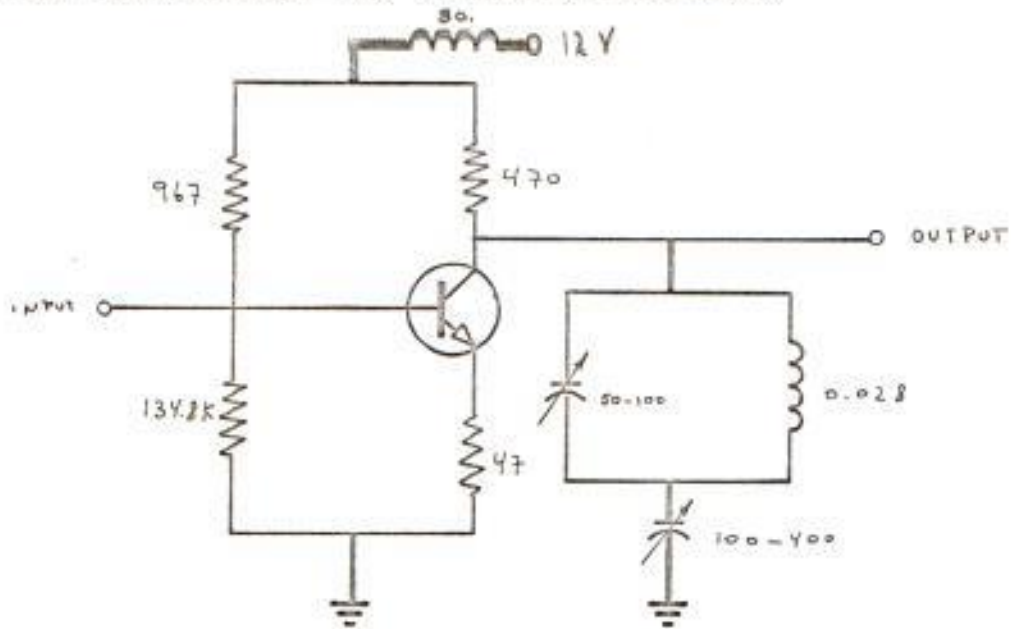


Fig. 3.7.7

El inductor lo construimos con alambre N^o 19, con núcleo de aire y siete vueltas circulares.

Se realizaron las siguientes pruebas:

a.- Con el analizador de espectro se midió que la segunde-

armónica (100,8 Mhz) era mayor que la fundamental y tercera armónica con 30 db y 40 db respectivamente.

b.- La frecuencia de sintonización de la segunda armónica-observada también en el analizador de espectro, fue de - 100,8 Mhz, esta exactitud en la frecuencia gracias a la me -
jor sintonización proporcionada por los condensadores variables .

c.- Con un nivel de entrada de 1 V. obtuvimos una salida de 560 mV.

Lo ideal hubiera sido que construyamos toda la etapa multiplicadora, pero la falta de elementos con los valores-calculados hacen laboriosa la construcción, que por lo demás está fuera de nuestra tesis.

Nos falta diseñar el segundo y tercer multiplicador para lo cual haremos la siguiente consideración. En la -
fig. (3.7.3) habíamos propuesto un circuito multiplicador en el que se mostraba que los circuitos de entrada y -

salida debían tener redes de acoplamiento.

De la medición de la impedancia de salida de los circuitos multiplicadores construidos, pudimos observar que = las impedancias de entrada y salida no eran muy elevadas = y sus diferencias no muy marcadas, por lo cual optamos por un método no muy ortodoxo, pero que a nosotros nos da la = impresión de ser prácticos y no muy alejado de la realidad.

Primero asumimos que la carga en la entrada del primer multiplicador era de 100Ω . Efectuamos la medición de la impedancia de salida, a una frecuencia de 12,6 Mhz.- dándonos 32Ω . Esta última impedancia la colocamos en la entrada del circuito y volvimos a medir su impedancia de salida esta vez a una frecuencia de 25,2 Mhz. obteniendo una impedancia de $26/33^{\circ}$. Seguidamente, como lo muestra la fig. (3.7.8), efectuamos la medición de la impedancia de salida en las restantes frecuencias.

En forma inversa procedimos con el último multiplicador cuyos resultados los muestra el gráfico de la fig. (3.7.9).



Fig. 3.7.8

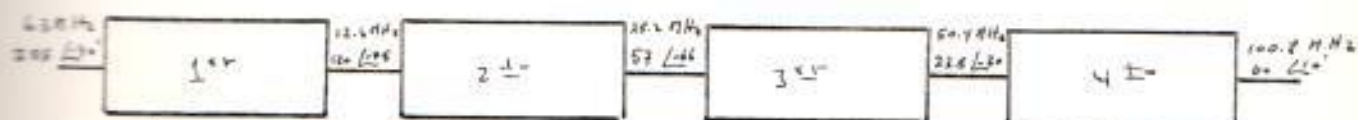


Fig. 3.7.9

Como podemos observar, los desajustes que podríamos esperar al construir toda la etapa multiplicadora bajo estas consideraciones, son pequeñas y podemos entonces prescindir de las redes de acoplamiento, por otro lado, si alguna dificultad se presentase en la construcción podrá fácilmente ser superada.

Considerando estos aspectos, el segundo y tercer multiplicador tendrán la misma configuración del primero y cuarto multiplicador, diferenciándose solamente por la trampa de sintonización, las que calculemos a continuación.

Para el segundo multiplicador, si $f = 25,2$ Mhz y $C_4 = 82$ pF, tendremos:

$$L_3 = \frac{1}{4\pi^2 f^2 C_4} = \frac{1}{4\pi^2 \times (25.2)^2 \times 10^{12} \times 82 \times 10^{-12}} = 0,4864 \mu H$$

$$C_5 = 3 C_4 = 3 \times 82 = 246 \text{ pF}$$

Para el tercer doblador, si $f = 50,4$ Mhz y $C_4 = 40$ pF, tendremos:

$$L_3 = \frac{1}{4\pi^2 f^2 C_4} = \frac{1}{4\pi^2 (50.4)^2 \times 10^{12} \times 40 \times 10^{-12}} = 0,2492 \mu H$$

$$C_5 = 3 C_4 = 3 \times 40 = 120 \text{ pF}$$

El circuito final de la etapa multiplicadora es mostrado en la fig. (3.7.10).

4.- AMPLIFICACION DE POTENCIA

4.1 AMPLIFICADORES CLASE C

Los amplificadores clase C están caracterizados por su alta eficiencia, comparados con otras clases de operación, potencias de salida y eficiencias del circuito de placa máximas pueden ser obtenidas de tríodos o tubos de grillas múltiples operando bajo condiciones clase C. Debido a que estas ventajas son obtenidas a expensas de la linealidad, los amplificadores clase C no pueden ser usados si es necesario reproducir variaciones en la forma de onda de la señal de excitación. Sin embargo los amplificadores clase C pueden ser modulados linealmente y son extremadamente útiles como amplificadores de potencia de rf, multiplicadores de frecuencia y osciladores, (ya usamos esta técnica cuando diseñamos y construimos nuestros multiplicadores) .

Un amplificador clase C es operado con una polarización de grilla de control negativa, substancialmente más

alta que la requerida para el corte de la corriente de placa, como se muestra en la fig (4.1.1).

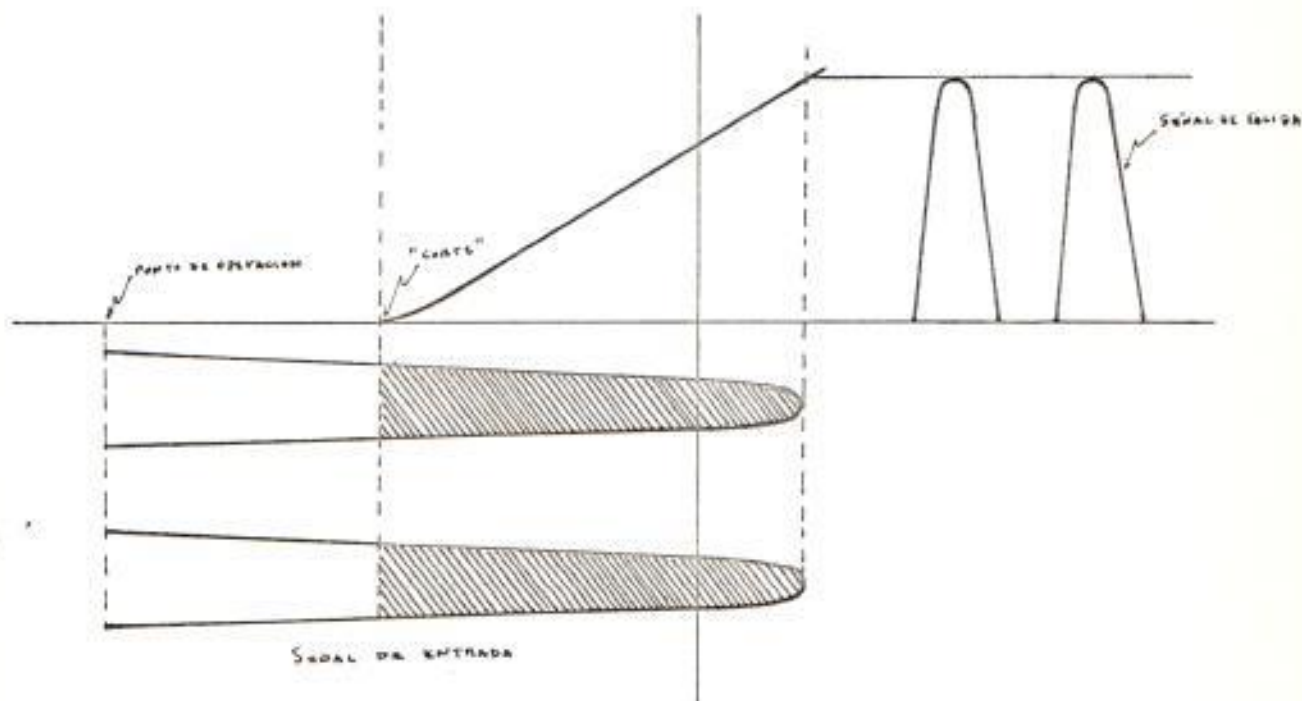


Fig. 4.1.1 CONDICIONES DE OPERACION DEL AMPLIFICADOR
CLASE C.

Por lo tanto, la corriente de placa de cero señal es cero, y el tubo responde solo a aquellas porciones de las excursiones de voltaje de grilla positivo, que son positivas con respecto al voltaje de corte (como se indi-

ca por las áreas sombreadas de la forma de onda de la señal de entrada de la fig. 4.1.1). En la práctica la grille es excitada mediante un voltaje de rf. de amplitud constante, y la forma de onda de la corriente de placa consiste de pulsos relativamente estrechos de igual amplitud, los cuales tienen la misma frecuencia del voltaje de excitación pero contienen componentes armónicos muy fuertes de orden par e impar. La amplitud de estos pulsos está determinada por el punto sobre la característica de transferencia al cual el tubo es excitado mediante el voltaje de excitación rf. Para una amplitud del pulso dada el valor promedio o dc de la corriente de placa está determinada por el ancho del pulso (osea el ángulo de conducción empleado) y por lo tanto varía inversamente con la magnitud del voltaje negativo para voltaje de excita ción de pico constante.

La potencia de salida de un amplificador clase C es proporcional al cuadrado del voltaje de placa. La potencia máxima de salida es conseguida cuando la excitación hace oscilar la corriente de placa desde cero hasta el -

valor de saturación durante cada intervalo de conducción. Para conseguir esta oscilación es necesario excitar la grilla hasta valores altamente positivos y consecuentemente proporcionarle una cantidad substancial de potencia de excitación. La eficiencia del circuito de placa se incrementa conforme el ángulo de conducción es reducido y teóricamente puede alcanzar al 100 % cuando el ángulo de conducción es hecho infinitamente pequeño. Sin embargo generalmente esto no puede ser obtenido sin incrementar los voltajes de polarización y de excitación hasta valores tales que exceden los rangos máximos de voltaje de grilla del tubo. Por esta razón los requerimientos de potencia de excitación los cuales se incrementan conforme el cuadrado del voltaje de excitación, son también factores limitantes. Sin embargo, eficiencias del circuito de placa de 70a 80 % son fácilmente conseguidos.

Los grandes voltajes de polarización de grillas requeridos por los amplificadores clase C son convenientes y económicamente obtenidos mediante rectificación de grilla del voltaje de excitación (polarización por resistor

de grilla). Este tipo de polarización se ajusta automáticamente a la amplitud del voltaje de excitación para man tener el ángulo de conducción deseado y permite que el voltaje de la fuente de placa total, sea aplicado entre la - placa y el cátodo del tubo. Debido a que la polarización de grilla depende de la presencia de excitación, es tam - bien necesario emplear algún medio para proteger el tubo - contra daños por excesiva corriente de placa , en el caso - de que la excitación falle o sea accidentalmente removida.

El circuito de un amplificador clase C de rf típico, empleando un tetrodo de potencia, es mostrado en la - fig. (4.1.2).

El principio de operación del amplificador sintonizado clase C es completamente diferente del de otros amplificadores y depende de la propiedad del circuito sintoniza - do de placa para almacenar energía y para oscilar cuando - la Q del circuito es mayor que el valor de Q_c crítica; - por esta razón el circuito sintonizado es a menudo llamado un circuito tanque. El amplificador clase C es realmente-

un convertidor de energía, convierte la energía de proporciónada por la fuente de potencial de placa Ebb a energía de radio frecuencia.

El circuito de salida o tanque de placa es sintonizado a la frecuencia de excitación y la polarización es tal que el ángulo de conducción es aproximadamente 140° .

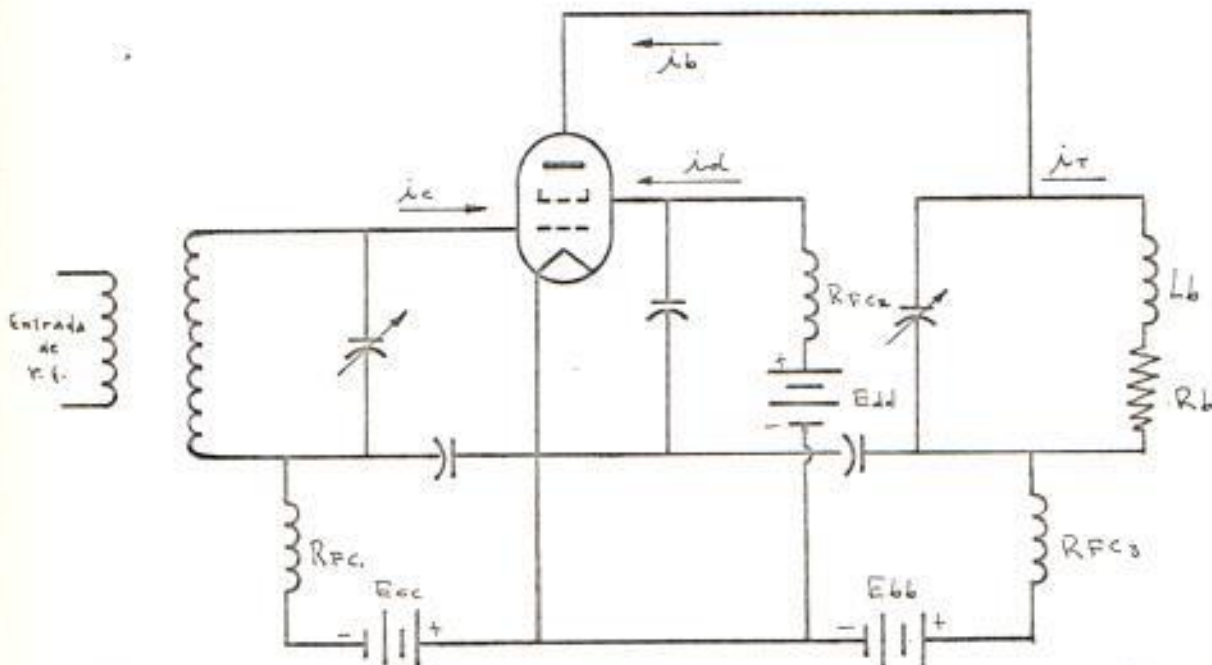


Fig. 4.1.2 CIRCUITO COMPLETO PARA AMP. SINTONIZADO CLASE C.

La potencia de salida es controlada mediante el ajuste de los voltajes de las fuentes de placa y de grilla pentode, el acoplamiento de la carga y la excitación de rf .

Los amplificadores de rf que usan tríodo deben ser neutralizados para prevenir la autooscilación resultante de la realimentación interna a través de la capacitancia-grilla-placa. Los amplificadores con tubos de grillas múltiples pueden también requerir neutralización para asegurar la estabilidad a frecuencias de radio más altas, especialmente si hay un blindaje insuficiente entre los circuitos de entrada y salida .

La energía de rf es proporcionada al circuito tanque por el pulso de corriente de placa mostrado en la fig (4.1.3) .

Los valores para graficar las formas de onda de los pulsos de corriente de placa i_b y corriente de grilla i_c son obtenidas de las curvas características de corriente-

constante proporcionados por el fabricante del tubo . Las características de corriente constante son más convenientes para analizar circuitos donde las variaciones de voltaje son sinusoidales. La trayectoria de operación para el caso donde los voltajes de entrada y salida son sinusoides de la misma frecuencia y estén en fase o 180° fuera de fase entre sí, es una línea recta trazada sobre las características de corriente constante del tubo en cuestión.

Refiriéndose al circuito de la fig. (4.1.2) podemos obtener las expresiones para los voltajes de placa y de grilla eb y ec respectivamente, de la siguiente manera

$$4.1.1) \quad e_b = E_{bb} - E_{\mu m} b_o w_{\mu t} = E_{bb} - E_{\mu m} b_o w_{\mu t}$$

$$4.1.2) \quad e_c = E_{cc} + E_{\mu m} b_o w_{\mu t}$$

$$4.1.3) \quad e_{b(\min)} = E_{bb} - E_{\mu m} = E_{bb} - E_{\mu m}$$

$$4.1.4) \quad e_{c(\max)} = E_{cc} + E_{\mu m}$$

donde $E_{lm} = E_{pm}$ representa la amplitud del voltaje de rf-
desarrollado a través del circuito tanque de placa.

Las formas de onda de e_b y e_c y de los pulsos de la
corriente de placa y grilla son graficadas en la fig. -
(4.1.3) .

El valor de e_b (min) es aproximadamente igual a-
0.8 a 1.2 veces e_c (max). Una depresión en la forma de
onda de i_b ocurre generalmente donde el valor de e_c (max
iguala o excede a e_b (min), debido a que la grilla ab-
sorbe electrones de la placa; debe tenerse cuidado en limi
tar la disipación de grilla a valores seguros.

Las corrientes de placa y de grilla de un amplifi-
cador clase C son pulsos periódicos, cuya duración es tí-
picamente del orden de 120° a 140° . Por esta razón las co-
rrientes promedios de placa y de grilla y los componentes
fundamentales no pueden ser calculados directamente como-
en otras clases de amplificadores. Las condiciones de o-
peración de un amplificador clase C pueden ser aproxima -

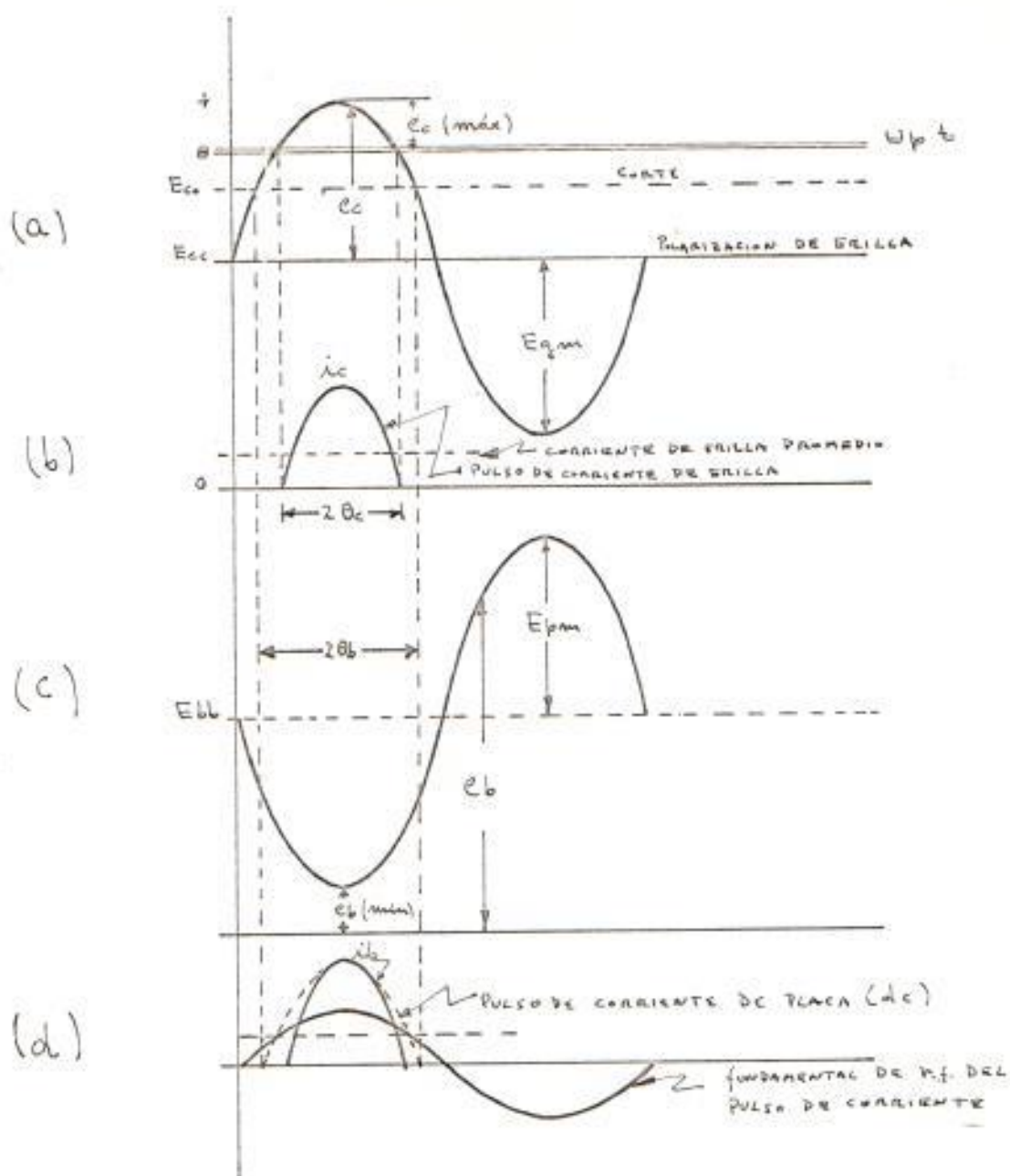


Fig. 4.1.3 RELACIONES DE VOLTAJE Y CORRIENTE EN EL AMPLIFICADOR CLASE C.

das mejor, mediante procedimientos analíticos o gráficos. El método gráfico proporciona suficiente precisión para la mayoría de los trabajos de diseño y permite la rápida-evaluación de varios diseños del amplificador en un tiempo muy corto. Este método será el que usaremos para evaluar las condiciones de operación de nuestro amplificador clase C de rf.

4.1.1 METODO GRAFICO DE ANALISIS DE FOURIER

Antes de proceder a la solución del circuito real es necesario desarrollar un método para evaluar las corrientes promedios dc. de placas, de grilla, y las amplitudes ac. de las mismas corrientes. El método que usaremos en esta sección es el desarrollado por E.L. Chaffee.

La corriente de placa i_b puede ser expresada en forma de serie por:

$$4.1.5) \quad i_b = I_b + I_{p,m} \cos \omega p t + I_{p,2m} \cos 2\omega p t + \dots$$

La corriente de placa promedio dc. I_b es obtenida integrando i_b sobre un ciclo completo y dividiendo para 2π .

$$4.1.6) \quad I_b = \frac{1}{2\pi} \int_0^{2\pi} i_b d(\omega pt)$$

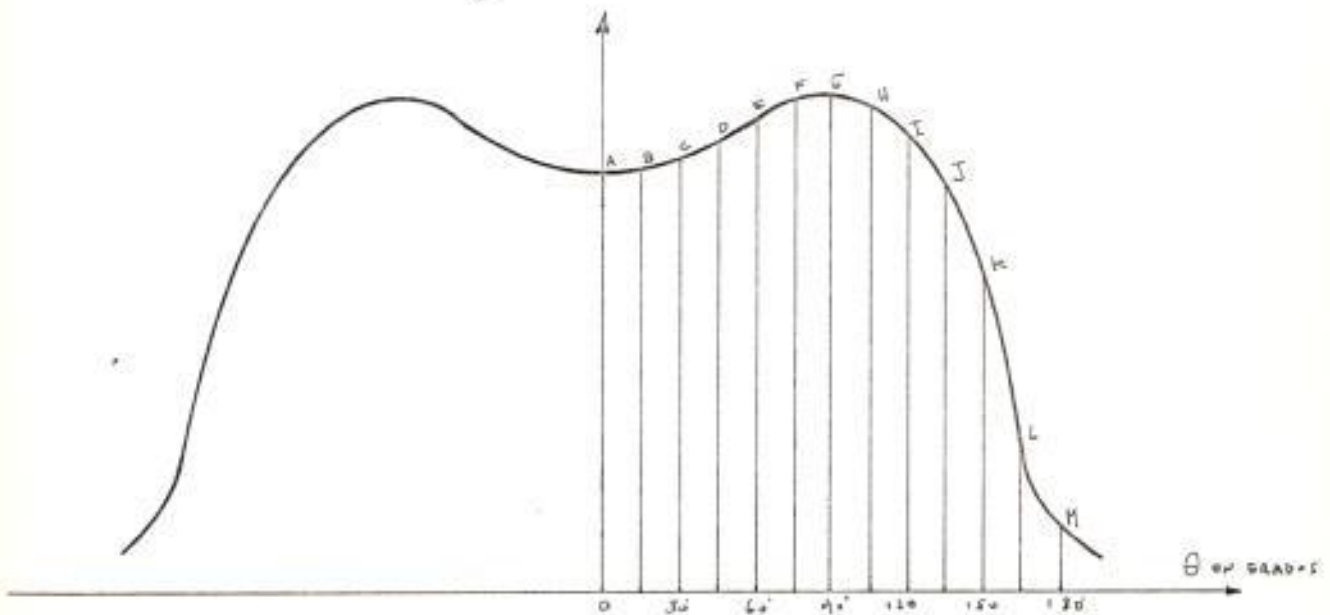


Fig. 4.1.4 El área aproximada bajo una curva puede ser determinada dividiendo el área en trapezoides de ancho uniforme y sumando las áreas de los trapezoides individuales. La precisión depende del número de trapezoides; en este ejemplo hay 24 por ciclo y el ancho es $\pi/12$ radianes.

Considerando la forma de onda mostrada en la fig. (4.1.4), tenemos que el área aproximada bajo la curva es igual a dos veces la suma de las áreas de los trapecios indicados por las letras A,B, C, etc. es decir:

$$4.1.7) \text{ Área bajo la curva} = 2 \cdot \frac{\pi}{12} \left[\frac{(A+B)}{2} + \frac{(B+C)}{2} + \frac{(C+D)}{2} + \dots + \frac{(K+L)}{2} + \frac{(L+M)}{2} \right]$$

$$= \frac{2\pi}{12} \left[\frac{A}{2} + B + C + D + \dots + L + \frac{M}{2} \right]$$

Donde $\pi/12$, es decir 15° , represente el ancho de un área incremental y A,B,C, etc. representan los valores de i_b en los puntos indicados. La corriente de placa promedio dc. está dada entonces por:

$$4.1.8) I_b = \frac{i}{12} \left[\frac{A}{2} + B + C + D + \dots + L + \frac{M}{2} \right]$$

En este ejemplo las áreas incrementales tienen anchos de $\pi/12$ radianes. La precisión de los resultados, supuesto, depende del número de áreas incrementales en que la forma de onda es dividida.

La expresión para el valor fundamental $I_{p,m}$ de la-

corriente de placa es obtenida multiplicando la expresión para i_b por el $\cos \omega_p t$ y entonces integrando sobre un ciclo completo.

$$4.1.9) I_{p.m} = \frac{1}{\pi} \int_0^{2\pi} i_b b_m \omega_p t d(\omega_p t) = \frac{2}{\pi} \int_0^{\pi} i_b b_m \omega_p t d(\omega_p t)$$

En términos de A, B, C, etc. la expresión aproximada para $I_{p.m}$ es:

$$4.1.10) I_{p.m} = \frac{1}{12} [A + 1.93 B + 1.73 C + 1.41 D + E + 0.5 F + O]$$

Debido a que el ángulo de conducción $2\theta_b$ para operación en clase C está limitado a un valor máximo menor que 180° , no necesitan puntos más allá del punto G (a 90°).

Las ecuaciones anteriores pueden ser usadas para evaluar las correspondientes corrientes de grilla I_c , $I_{g.m}$ $I_{g.m}$ etc. para el pulso de corriente de grilla mostrado en la fig. 4.1.3. Conociendo todos los valores componentes de las corrientes y los valores de voltajes de r.f. puede ser fácilmente calculado el funcionamiento completo

del amplificador clase C, operando bajo las condiciones - establecidas. Para esto se hace uso del método simplificado de diseño, el cual requiere del empleo del " EIMAC - TUBE PERFORMANCE COMPUTER " , el mismo que puede ser obtenido de la Eitel-Mc Cullough Corporation, San Bruno, California o puede ser hecho de un pedazo de lámina plástica transparente de 20 por 25 cms. En nuestro caso hemos obtenido del fabricante de los tubos EIMAC, el mencionado - Computer. Los detalles del mismo son mostrados en la fig (4.1.5).

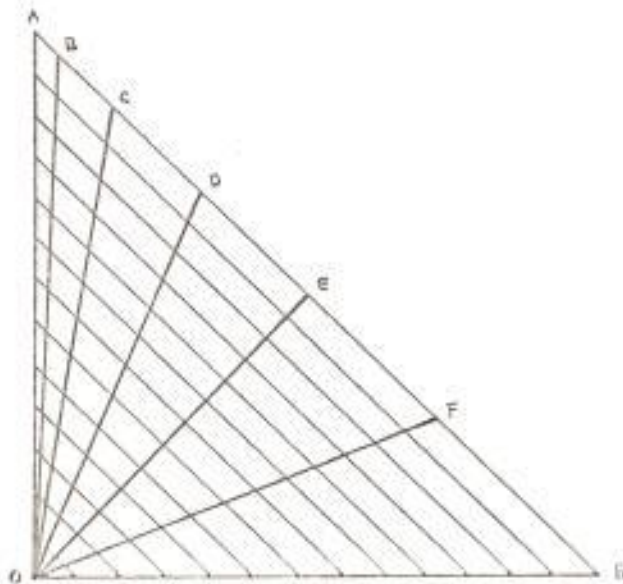


Fig. 4.1.5 EL TUBE PERFORMANCE COMPUTER USADO EN EL METODO SIMPLIFICADO DE DISEÑO DEL AMPLIFICADOR.

4.2 AMPLIFICADOR DE SALIDA

4.2.1 INTRODUCCION

Nos hemos propuesto diseñar el transmisor con una potencia de salida de 3 KW . Estudiemos como lograr esta potencia . Del último multiplicador habíamos calculado y medido experimentalmente que podríamos obtener un nivel de 560 mV con una impedancia de salida de $60/10^\circ$.

Para el cálculo de la potencia de salida del último multiplicador nos interesa la parte real de la impedancia de salida de modo que:

$$4.2.1) \quad Z_{out} = 60 \angle 10^\circ = 60 \cos 10^\circ + j 60 \sin 10^\circ$$

$$R_{out} = 59.1$$

$$4.2.2) \quad P_{out} = \frac{V^2}{R} = \frac{(560)^2}{59.1} \times 10^{-6} = 5.3 \mu W$$

Esta es la potencia que recibimos de la etapa excitadora. Para lograr elevarnos a la potencia de transmisión debemos tener una amplificación de potencia de:

$$4.2.3) \quad \text{Factor de Amplificación} = \frac{3 \times 10^3}{5.3 \times 10^2} \approx 5.67 \times 10^6$$

Que es un factor difícil de obtener, además con una excitación tan pequeña existen otros problemas que hacen imposible tal diseño. El CCIR aconseja elevar la potencia en forma gradual. Para determinar el número de etapas de amplificación de potencia que utilizaremos debemos calcular primero qué excitación es necesaria en el amplificador de potencia final, es decir, del que logra los tres KW. pero, por lo pronto, valiendonos de una regla que dice que la excitación debe ser alrededor del 1% de la potencia final, podemos presentar un diagrama de bloques de lo que sería esta etapa:

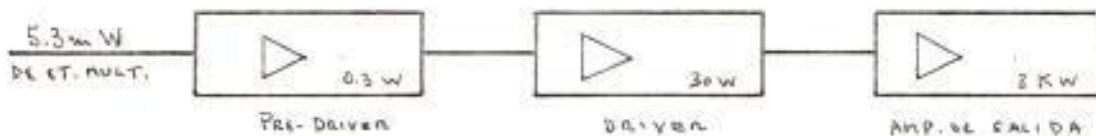


Fig. 4.2.1

Es decir que necesitaremos tres amplificadores, el

el predriver, el driver, y el amplificador de salida .Por la alta disipación de potencia lo diseñaremos con tubos de potencia, empleando amplificación clase C.

Procedamos con el diseño del amplificador de salida

4.2.2 DISEÑO DEL AMPLIFICADOR CLASE C DE RADIO FRECUENCIA

El tubo que hemos seleccionado es QBW5/3.500 tetrodo de la Philips. Daremos generalidades sobre tetrodos.

4.2.3 CARACTERISTICAS DE LOS TETRODOS

El tetrodo es un tubo electrónico con cuatro elementos, dos de ellos son grillas. La grilla de control sirve para el mismo propósito que la grilla de un triodo- esto es, el control de flujo de electrones de cátodo a placa . La segunda grilla, con el mismo número de barras (bars) que la grilla de control y el ánodo. Las barras de la segunda grilla son montadas atrás de las ba -

rras de la grilla de control, observadas desde la superficie del cátodo. Un cuidadoso alineamiento de las grillas es necesario para asegurar el funcionamiento normal del tetrodo. La grilla adicional sirve como una pantalla entre el circuito de entrada y los circuitos de salida del tetrodo, por esto es llamada grilla de pantalla. La pantalla, además, es elemento acelerante de la atracción de los electrones desde el cátodo. La corriente total desde el cátodo de un tubo con cuatro elementos es determinada por el campo electrostático cerca del cátodo. El campo electrostático es una función de E_{c1} , el potencial de grilla de control a cátodo y de E_{c2}/μ_s , el potencial debido al flujo electrostático del voltaje de pantalla penetrado a través de la grilla de control. El voltaje de placa también contribuye, con una pequeña cantidad en la relación E_b/μ_p , μ_p es generalmente muy grande haciendo que la contribución del voltaje de placa en este caso pueda ser desechada. En un tetrodo ideal no habrá cambio de la corriente de placa con un cambio en el voltaje de placa. Un tetrodo resulta entonces un elemento de corriente constante. El voltaje de las grillas de control y pantalla determinan la cantidad de corriente de placa que fluirá.

La corriente total de cátodo de un tetrodo ideal - puede ser obtenida por la ecuación:

$$4.2.4) \quad I_k = K \left(E_{c_1} + \frac{E_{c_2}}{\mu_s} + \frac{E_b}{\mu_p} \right)^{3/2}$$

Donde:

I_k = Corriente de cátodo

K = Una constante determinada por las dimensiones del tubo.

E_{c_1} = Voltaje de grilla de control.

E_{c_2} = Voltaje de grilla de pantalla.

μ_s = Factor de amplificación de pantalla.

μ_p = Factor de amplificación de placa.

E_b = Voltaje de placa.

El valor aritmético del factor de grilla μ . Generalmente no es utilizado en el diseño de amplificadores de radio y audio frecuencia.

En la mayoría de las aplicaciones de tetrodos el -

el factor de amplificación es útil solo para realizar un-
estimativo superficial del rendimiento esperado.

Las principales ventajas de un tetrodo sobre un -
triodo, las que nos impulsaron a seleccionar un tetrodo -
para nuestro diseño son:

a.- La realimentación interna placa-grilla es mucho menor
debido al efecto de celda de la grilla de pantalla.

b.- Los tetrodos permiten el diseño de etapas de amplifi-
cación capaces de operar, en la mayoría de los casos, con
una potencia de excitación menores que el 1 % de la poten-
cia de salida; y con pequeñísimos valores de excitación en
muchas aplicaciones de audio.

c.- Los tetrodos operan eficientemente y con una buena vi-
de en audio y radio frecuencias, incluyendo la región de -
VHF (30 - 300 MHz) y en algunos casos en la región de -
VHF (300 - 3.000 MHz).

d.- Los tetrodos permiten construir equipos compactos, simples y flexibles, con una pequeña radiación espúrea.

e.- Los tetrodos permiten la construcción de amplificadores lineales con distorsiones bajas de intermodulación.

4.2.4 RANGOS MAXIMOS DE OPERACION

Voltaje Dc del ánodo	4.0 KV
Voltaje DC de la grilla 2	800.0 V
Voltaje DC de la grilla 1	- 500.0 V
Corriente DC del ánodo	1.2 A
Disipación en el ánodo	2.0 KW
Disipación en la grilla 2	65.0 W
Disipación en la grilla 1	30.0 W
Frecuencia	110.0 MHz
Potencia de entrada al ánodo	4.6 KW

4.2.5 CONDICIONES DE OPERACION TIPICA

Voltaje DC del ánodo	4.0 KV
----------------------	--------

Voltaje DC de la grilla 2	800.0 V
Voltaje de AC pico de grilla 1	625.0 V
Corriente DC del ánodo	1.2 A
Potencia de excitación	48.0 W
Disipación en el ánodo	1.2 KW
Potencia de salida en la carga	2.7 KW
Voltaje DC de grilla 1	375. V.

4.2.6 PROCEDIMIENTO DE DISEÑO

De las curvas de corriente constante para el tubo en cuestión a un voltaje de pantalla de 800 Vdc, tenemos:
Valores de operación:

Voltaje de placa (Ebb)	4.0 KV
Voltaje de grilla de pantalla	800.0 V
Voltaje de grilla de control (Ecc)	-375. 0 V

Queremos obtener una potencia de salida de 3 KW, - sin excedernos de la disipación máxima de placa, que es - 2 KW.

Para el diseño usamos el EIMAC tube performance computer, que es una ayuda simple que nos permite la selección de los valores apropiados de operación de las curvas características del tubo y mediante calculos sencillo pronosticar el funcionamiento del tubo en la aplicación deseada.

Los pasos básicos para el uso del " COMPUTER " requieren seleccionar los voltajes DC de placa y de polarización de grilla, guiados por los valores de operación típica dados en la hoja de datos técnicos para el tubo bajo investigación. Posteriormente debe ser escogida una "línea de operación " apropiada sobre las curvas de corriente constante. Para hacer esto, primero marcamos el punto donde se cruzan los voltajes de polarización de placa y de grilla DC. La línea de operación debe pasar a través de este punto, que lo referimos como punto 1:

$$E_{bb} = 4.0 \text{ KV}$$

$$E_{cc} = -375. \text{ V}$$

A continuación, guiados también por los valores de operación típica, escogemos en la región de voltaje de placa bajo, el mínimo valor de voltaje instantáneo de placa (e_b), así mismo seleccionemos el voltaje instantáneo de grilla máximo, o lo que es lo mismo la corriente pico de colector grande. El valor mínimo de voltaje de placa está generalmente en la región donde las curvas de corriente de placa se doblan hacia arriba. En nuestro caso en las curvas que nos presenta el manual de tubo viene señalado claramente en 750 V. El valor de e_c máximo es 625 V, por lo tanto el punto dos nos quedará en:

$$e_b \text{ min} = 750 \text{ V}$$

$$e_c \text{ máx} = 250 \text{ V}$$

Después de localizar los puntos 1 y 2 sobre las curvas del tubo trazamos entre ellos una línea recta que será la línea de operación. Este, muestra los valores de corriente y voltaje en cada instante del ciclo de radio frecuencia cuando la corriente está siendo tomada del tubo. La mitad del ciclo de no conducción podría mostrarse extendiendo la línea a una distancia igual, e lado opuesto del

punto 1. Pero con esto no se gana nada, puesto que ninguna corriente fluye durante esta mitad del ciclo de rf.

Después de ubicar la línea de operación usamos el " computer " para obtener los valores instantáneos de las corrientes que fluyen cada 15° del ciclo eléctrico y los valores de potencia para esta línea de operación .

Se coloca el computer sobre las curvas de corriente constante, de tal manera que las " líneas guías " del mismo sean paralelas a la línea de operación, deslizamos el computer hasta que la línea OG pase a través del punto y la línea OA pase a través del punto 2 de la línea de operación, asegurandonos siempre que la misma esté paralela a las líneas guías del computer. Notamos que las líneas OB, OC, OD, OE y OF cruzan todas a la línea de operación. En cada punto donde se interceptan, determinamos los valores instantáneos de la corrientes de placa, de grilla y de pantalla que están fluyendo en ese momento particular del ciclo de rf. Posteriormente a partir de estos valores, podemos determinar los valores de las corrientes de placa, -

de grilla y de pantalla, y además los componentes armónicos de las corrientes de placa.

Para el caso tratado, una vez que se han seguido las instrucciones anteriormente mencionadas, se obtuvo los siguientes valores para las corrientes:

Cruce de la línea.	Nomb. simplificado en fórmulas.	Valores instantáneos de corriente.		
		Placa	Pantalla	Grilla
OA	A	4.5	0.85	0.7
OB	B	4.3	0.7	0.6
OC	C	4.2	0.3	0.25
OD	D	2.4	0.0	0.06
OE	E	0.3	0	0
OF	F	0	0	0

Para la evaluación de los valores promedios dc. y las amplitudes ac. de los componentes armónicos de las corrientes de placa, pantalla y grilla, usamos el método gráfico de análisis de Fourier desarrollado por EL Chaffee.

Las formulas obtenidas a partir de este método son las siguientes:

4.2.5) Corriente de placa promedio dc:

$$I_b = \frac{1}{12} (0.5 A + B + C + D + E + F)$$

Una fórmula igual es obtenida para las corrientes-promedio dc de pantalla y de grilla.

4.2.6) Corriente de pico fundamental de rf:

$$I_{p,m} = \frac{1}{12} [A + 1.93 B + 1.73 C + 1.41 D + E + 0.52 F]$$

Aplicando las fórmulas anteriores al caso que nos ocupa, obtenemos los siguientes valores para las corrientes promedio y fundamental:

$$4.2.7) I_b = \frac{1}{12} [2.25 + 4.30 + 4.2 + 2.4 + 0.3] = 1.12 \text{ A}$$

$$I_{o1} = \frac{1}{12} [425 + 700 + 300] = 118.75 \text{ mA}$$

$$I_c = \frac{1}{12} [350 + 600 + 250 + 60] = 105 \text{ mA}$$

A fin de calcular las potencias involucradas, es necesario conocer no solo los valores dc. de los voltajes sino también los valores picos de los voltajes de radiofrecuencia, es decir la mayor cantidad con que cada valor oscila a partir del voltaje dc. Debido a que el voltaje-placa oscila desde 4.000 V hasta un valor mínimo de 750V. tenemos que:

$$4.2.8) \text{ Voltaje de placa pico de rf.} = 4000 - 750 = 3250 \text{ V.}$$

De igual modo tenemos que:

$$4.2.9) \text{ Voltaje de grilla pico de rf.} = 250 - (-375) = 625 \text{ V.}$$

Por lo tanto los valores de potencia serán:

$$4.2.10) \text{ Potencia de salida} = \frac{1}{2} [\text{Corriente de placa rf} \times \text{de placa.} \quad \text{voltaje pico de placa rf.}]$$

$$P_{out} = \frac{1}{2} (I_{bpm} \times V_{bpm}) = \frac{1}{2} (3.250 \times 1.979) = 3.216 \text{ W}$$

4.2.11) Potencia de entrada = [Corriente de placa dc X
de placa dc. Voltaje de placa dc.]

$$P_{bb} = I_b \times E_{bb} = 1.12 \times 4 = 4.48 \text{ W}$$

4.2.12) Disipación de placa = [Potencia de entrada dc -
Potencia de salida rf.]

$$P_k = P_{bb} - P_{out} = 4.480 - 3.216 = 1.264 \text{ W}$$

4.2.13) Eficiencia = $\eta = \frac{\text{Potencia de salida rf}}{\text{Potencia de entrada dc}}$

$$\eta = \frac{P_{out}}{P_{bb}} \times 100 [\%] = \frac{3.216}{4.480} = 71.8 \%$$

4.2.14) Potencia de = [Corriente de grilla dc - V grilla
excitación. pico rf.]

$$P_{in} = I_c \text{ dc} \times E_{gm} = 105 \times 10^3 \times 625 = 65,63 \text{ W}$$

4.2.15) La potencia dc. consumida por la fuente de polari-
zación de grilla Ecc está dada por:

$$P_{cc} = E_{cc} \times I_c = V. \text{ de grilla dc} \times \text{Corr. grilla dc}$$

$$P_{cc} = 375 \times 105 \times 10^3 = 39.38 \text{ W}$$

La potencia disipada sobre la grilla de control es igual a la potencia de excitación menos la potencia dc. consumida por la fuente de polarización.

$$4.2.16) \quad P_g = P_{in} - P_{cc} = 65,63 - 39,38 = 26,25 \text{ W}$$

La potencia disipada sobre la grilla pantalla es el producto de la corriente de pantalla dc. y el voltaje de pantalla dc. debido a que la grilla pantalla no tiene impedancia entre ella y la fuente de pantalla dc. Por consiguiente tenemos.

$$4.2.17) \quad P_s = I_d \times E_{dd} = 118,75 \times 10^3 \times 800 = 95 \text{ W}$$

En estas condiciones podemos hacer un resumen del funcionamiento del tubo de la siguiente manera:

Voltaje de placa dc	4.000,00 V
Voltaje de pantalla dc.	800,00 V
Voltaje de grilla dc.	- 375,00 V
Corriente de placa dc.	1,12 A

Corriente de pantalla dc.	118,75 mA
Corriente de grilla dc.	105,00 mA
Voltaje pico de grilla de rf.	625,00 V
Voltaje pico de placa de rf.	3250,00 V
Potencia de excitación	65,63 W
Disipación de grilla	26,25 W
Disipación de pantalla	95,00 W
Potencia de entrada de placa	4.480,00 W
Potencia de salida de placa	3.216,00 W
Disipación de placa	1.264,00 W
Eficiencia de conversión	71,80 %

Calculemos ahora la resistencia de carga de rf. - presentada a la placa del tubo, en condiciones de resonancia, puede ser obtenida de las siguientes expresiones:

$$4.2.18) P_L = R_p I_{p,m}^2 / 2 = E_{p,m} \cdot I_{p,m} / 2 = E_{p,m}^2 / 2 R_p$$

donde $P_L = P_{out}$ = potencia de rf. desarrollada en el circuito tanque de placa en resonancia. De las expresiones anteriores obtenemos:

$$4.2.19) \quad \frac{R_p I_{p,m}}{2} = \frac{E_{p,m} \times I_{p,m}}{2}$$

$$R_p = \frac{E_{p,m}}{I_{p,m}}$$

$$R_p = \frac{3.250}{1,979} = 1.642,24 \Omega$$

La línea de operación corta la característica de $i_b=0$ en $e_b(\cos) = 2.950 \text{ V}$; por lo tanto, el ángulo de conducción de corriente de placa $2\theta_b$, lo determinamos de la siguiente relación:

$$4.2.20) \quad e_b = E_{bb} - E_{p,m} \cos \theta_b$$

$$e_b(\cos) = E_{bb} - E_{p,m} \cos \theta_b$$

$$4.2.21) \quad \theta_b = \cos^{-1} \left[\frac{E_{bb} - e_b(\cos)}{E_{p,m}} \right] \quad \dots$$

$$\theta_b = \cos^{-1} \left[\frac{4000 - 2950}{3.250} \right]$$

$$\theta_b = 71.15$$

$$\text{y } 2\theta_b = 142.30^\circ$$

Para determinar el ángulo de conducción de corriente de grilla $2\theta_c$, consideramos que existe circulación de

corriente de grilla cuando el voltaje de grilla es positi
vo, es decir, cuando:

$$e_c \geq 0$$

Por lo tanto para calcular $2\theta_c$, hacemos la ex

```
-
```


sión para e_c igual a cero, es decir :

$$4.2.22) \quad e_c = E_{cc} + E_{gm} b_{or} w_{pt}$$

$$0 = E_{cc} + E_{gm} b_{or} \theta_c$$

$$4.2.23) \quad \theta_c = b_{or}^{-1} \left[\frac{-E_{cc}}{E_{gm}} \right]$$

$$\theta_c = b_{or}^{-1} \left[\frac{375}{625} \right]$$

$$\theta_c = 53.13^\circ$$

$$\therefore 2\theta_c = 106,26^\circ$$

Las formas de onda de los pulsos de las corrientes de placa, pantalla y grilla, pueden ser determinadas, ya que conocemos los valores instantáneos de estas corrientes para cada 15° del ciclo de rf, obtenidas a partir de las características de corrientes constantes del tubo.

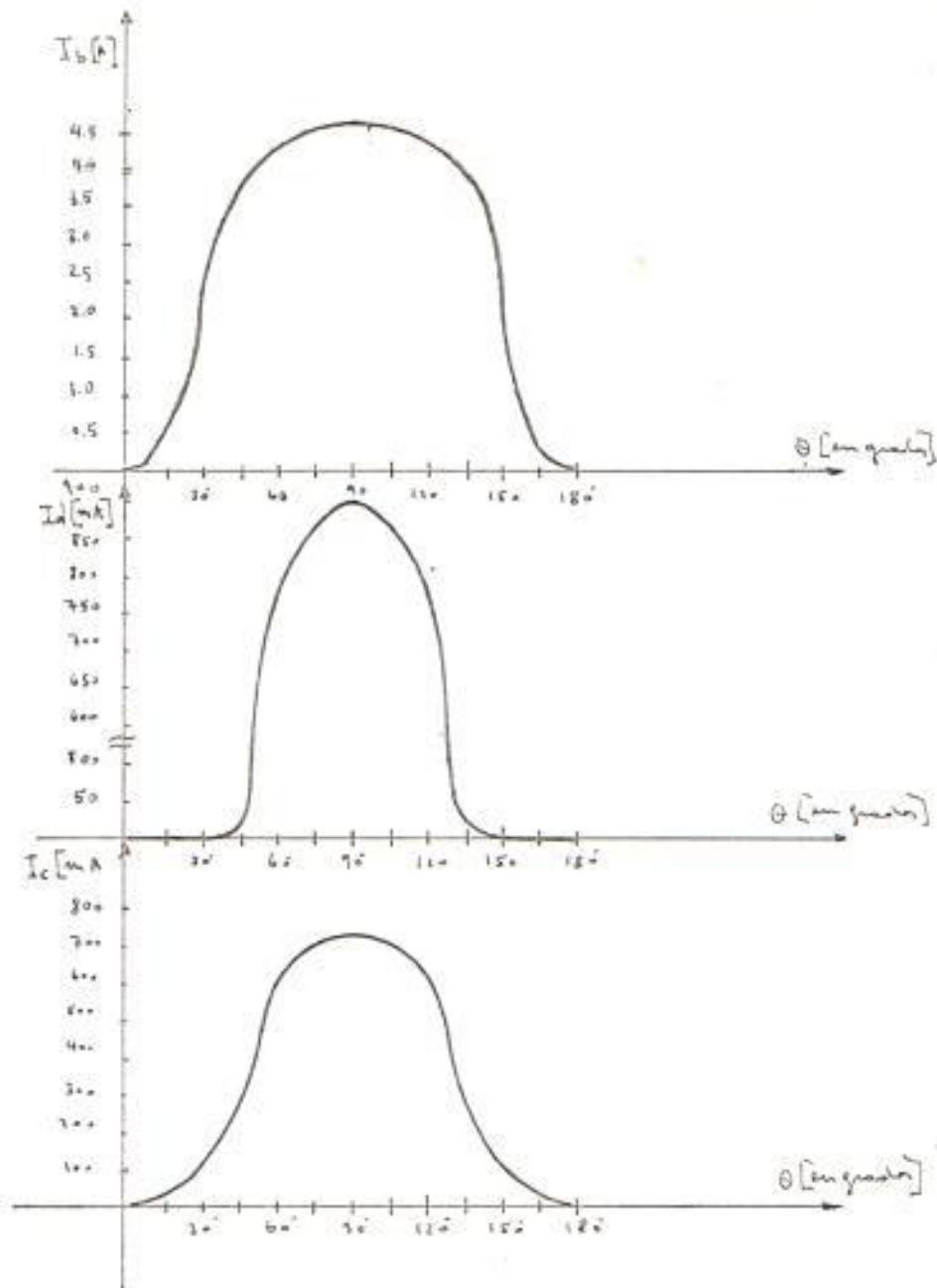


Fig. 4.2.2 a) Corriente de placa; b) Corriente de pantalla
c) Corriente de grilla .

La configuración del circuito del amplificador -
clase C de rf. que estamos diseñando es la siguiente:

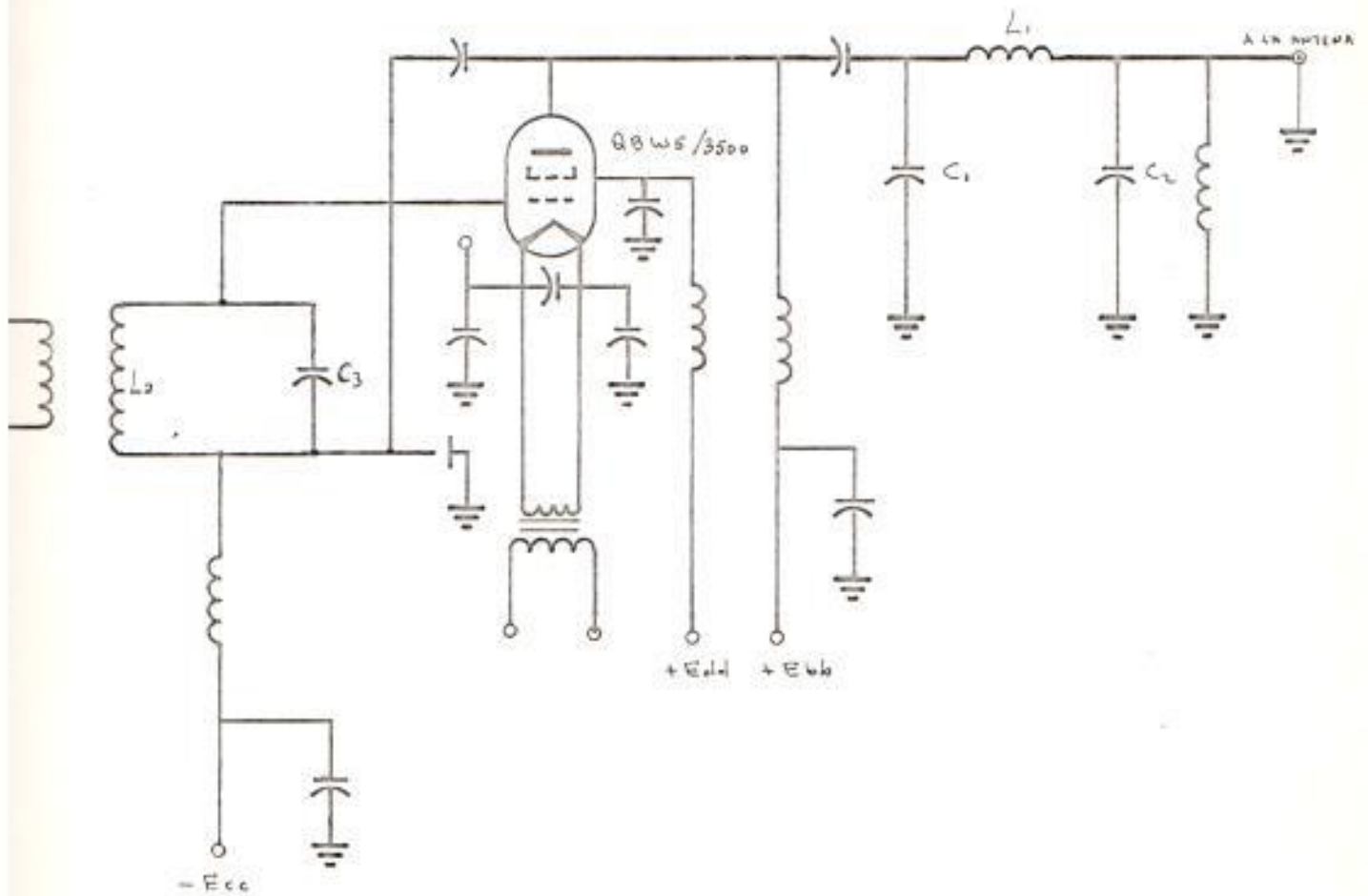


Fig. 4.2.3

Puede verse del gráfico que para el circuito de salida se ha escogido una malla en paralelo del tipo π y que hemos ^{Asimismo} que el circuito de grilla va a ser sintonizado mediante un circuito sintonizado en paralelo convencional.

4.2.7 DISEÑO DEL CIRCUITO DE SALIDA

4.2.7.1 GENERALIDADES

Las mallas de acoplamiento tales como las que se encuentran entre un amplificador y una línea de transmisión, entre una línea de transmisión y una antena, o entre etapas en un transmisor, son requeridas para realizar algunas funciones, entre las cuales podemos anotar las siguientes:

1.- La malla de acoplamiento debe ser capaz de transformar la impedancia de carga al valor requerido por el generador. La impedancia del generador en aplicaciones de transmisores es, generalmente, la impedancia determinada por las condiciones de operación, o la impedancia de la línea de transmisión conectada a la entrada de la malla.

2.- El ancho de banda de la malla debe ser lo suficientemente amplio para la aplicación particular. Al mismo tiempo es deseable que la malla de acoplamiento suprima los armónicos y otras señales espúreas o indeseables que pueden aparecer en la salida del transmisor.

3.- La eficiencia de la malla de acoplamiento debería ser tan alta como sea posible.

Muchos tipos de mallas son usados para transformar una impedancia a otra ; sin embargo en aplicaciones de transmisores estas mallas son generalmente conocidas como mallas tipo L, π , o T o son de los tipos de acoplamiento por transformador, cada tipo tiene su uso y aplicación particular.

4.2.7.2 LA BASE DE LAS MALLAS DE ACOPLAMIENTO TIPO L, π O T: CIRCUITOS EQUIVALENTES SERIE-PARALELO.

La razón para que estas mallas sean capaces de transformar una impedancia a otra, es que para cualquier circui-

to consistente de una reactancia y una resistencia en serie puede ser encontrado un circuito equivalente en paralelo - que posea las mismas características de impedancia. Esto es demostrado en las siguientes ecuaciones:

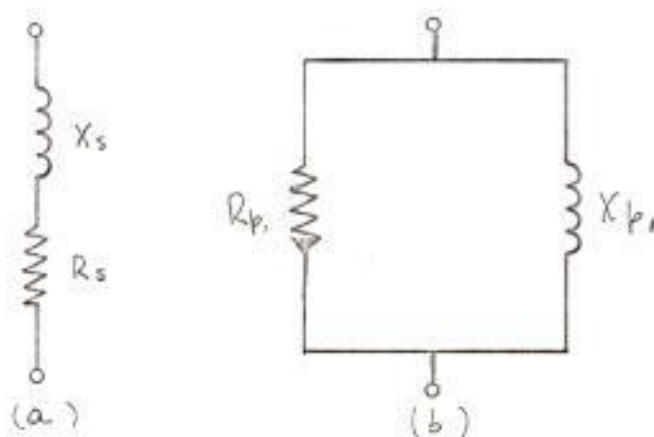


Fig. 4.2.4

La magnitud de la impedancia Z a través de las terminales del circuito serie mostrado en la fig. (4.2.4a)-

$$4.2.24) \quad Z = \sqrt{R_s^2 + X_s^2}$$

Donde R_s y X_s están expresadas en ohmios. La expresión para el factor de calidad Q de tal circuito es:

$$4.2.25) \quad Q = \frac{X_s}{R_s}$$

Similantemente la magnitud de la impedancia $|Z|$ entre los terminales del circuito en paralelo mostrado en la fig. (b) es:

$$4.2.26) \quad Z = \frac{R_p, X_p}{R_p^2 + X_p^2}$$

Donde R_p y X_p están expresados en ohmios. El factor de calidad Q de este circuito es;

$$4.2.27) \quad Q = \frac{R_p}{X_p}$$

Si los circuitos de la fig. (4.2.4) son equivalentes, las ecuaciones (4.2.24) y (4.2.26) pueden ser igualadas :

$$4.2.28) \quad Z = \sqrt{R_s^2 + X_s^2} = \sqrt{\frac{R_p, X_p}{R_p^2 + X_p^2}}$$

$$\sqrt{R_s^2 + X_s^2} \sqrt{R_p^2 + X_p^2} = R_p, X_p$$

$$\sqrt{\left(\frac{R_s}{R_s}\right)^2 + \left(\frac{X_s}{R_s}\right)^2} \cdot \sqrt{\frac{R_p^2 + X_p^2}{X_p^2}} = \frac{R_p, X_p}{R_s X_p}$$

$$\sqrt{1 + \left(\frac{X_s}{R_s}\right)^2} \sqrt{1 + \left(\frac{R_{p1}}{X_{p1}}\right)^2} = \frac{R_{p1}}{R_s}$$

Reemplazando en esta última expresión las ec. (4.2.25) y (4.2.27) obtenemos finalmente:

$$4.2.29) \quad \sqrt{1 + Q^2} \sqrt{1 + Q^2} = \frac{R_{p1}}{R_s}$$

$$\therefore \frac{R_{p1}}{R_s} = Q^2 + 1$$

Esta ecuación ilustra el hecho de que dos resistencias cualesquiera puedan ser acopladas simplemente ajustando la Q de la reactancia serie o paralelo. La reactancia puede ser capacitiva o inductiva, y en cualquier caso la transformación es realizada .

4.2.7.3 LA MALLA Π .

La malla Π llamada de esta manera por el parecido al símbolo matemático Π , puede ser considerado como dos mallas L acopladas entre sí, como se muestra en la fig. adjunta:

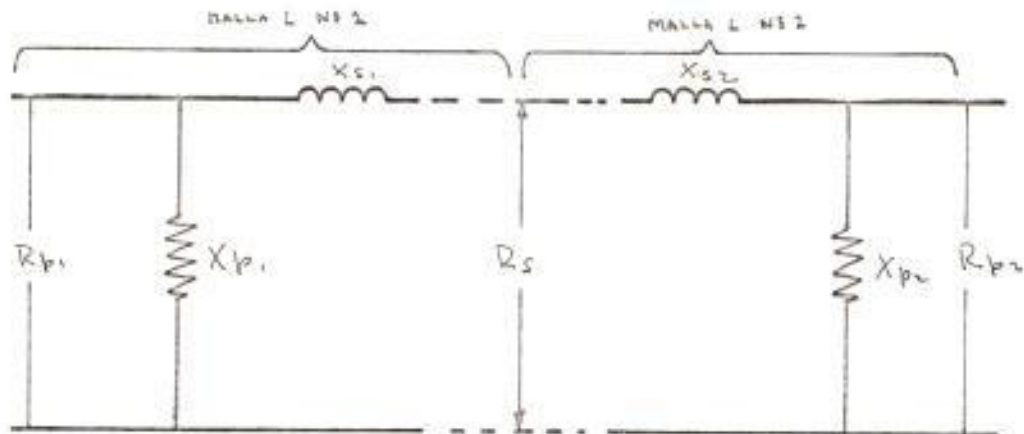


Fig. 4.2.5

Por consiguiente el procedimiento de diseño para la malla π , es basado en el método usado para la malla L.

El tipo de malla L usado es solo limitado por el requerimiento de que las ramas, en paralelo y en serie, deben ser hechos de tipos diferentes de reactancia, es decir si la rama en paralelo es capacitiva, la rama en serie debe ser inductiva o viceversa. Sin embargo, es siempre cierto que las mallas que emplean ramas en paralelo capacitivas son preferidas debido a su acción inherente de desacople de frecuencias armónicas; por esta razón en nuestro dise-

no vamos a emplear una malla de este tipo, como se muestra a continuación:

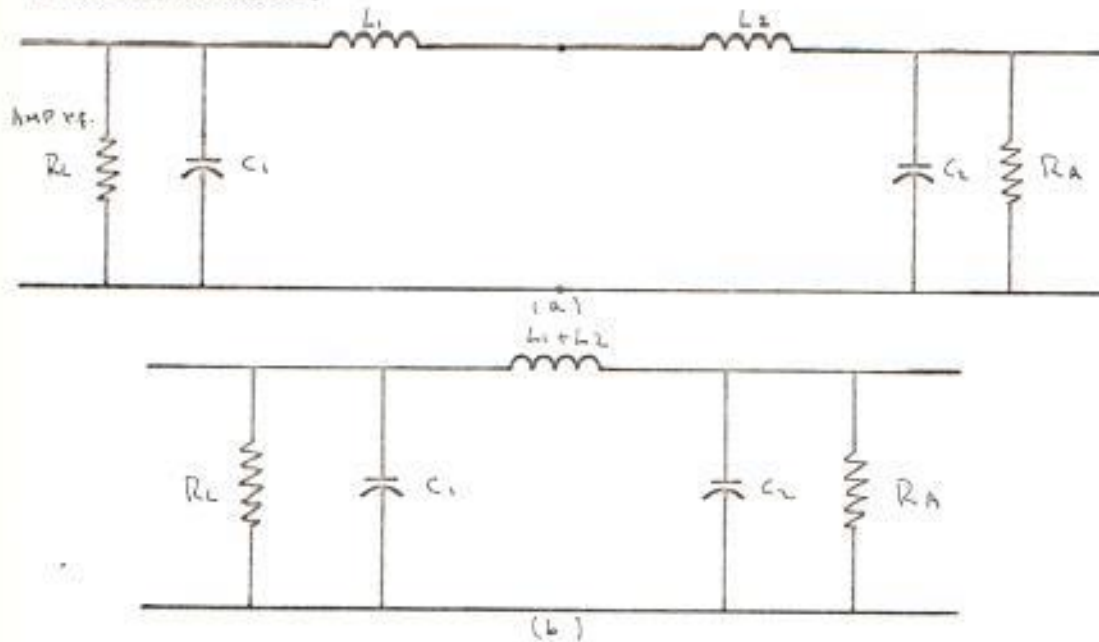


Fig. 4.2.6 a.- Malla π formada por dos mallas L
b.- Malla π equivalente.

La malla π , como se ha explicado aquí, se usa para realizar las funciones combinadas del circuito tanque de placa del amplificador de rf. y del circuito de acoplamiento a la antena, y tiene la ventaja sobre otros circuitos de conseguir esto con un número mínimo de elementos de circuito. La malla π puede acoplar un tubo a un rango muy

amplio de impedancia de carga y mantener los valores deseados del factor de calidad Q del circuito tanque de placa.

4.2.7.4 CALCULOS PARA LA MALLA

Los pasos a seguir en el diseño de una malla π , basada sobre los valores previamente determinados de la Q del circuito y de las dos impedancias a ser acopladas, son los siguientes:

- 1.- Determinar el valor de la reactancia en paralelo de entrada X_p , de acuerdo a la ec. (4.2.27).
- 2.- De la ec. (4.2.29) determinar el valor de la resistencia " virtual ". La resistencia virtual es R_s en esta ecuación. Este valor debe ser más pequeño que cualquiera de las dos impedancias a ser acopladas. Si no lo es, entonces el valor de Q escogido debe incrementarse.
- 3.- De la ec. (4.2.25) determinar el valor de la reactancia en serie X_s .

4.- El valor de Q para la segunda sección L (la de salida) puede ser determinado, considerando la resistencia virtual calculada en el paso 2 como R_v en la ec. (4.2.27) y la resistencia de carga real como R_p .

5.- Determinar la reactancia en serie X_s de la malla L de salida, mediante la ec. (4.2.25).

6.- Determinar la reactancia en paralelo X_p de la malla L de salida, de la ec. (4.2.27)

7.- Las dos reactancias en serie de las mallas L , pueden ser sumadas para obtener la reactancia serie equivalente y formar la malla W completa.

8.- Calcular los valores de capacitancia e inductancia que formen la malla W , mediante las ecuaciones siguientes:

$$4.2.30) \quad L = \frac{X_L}{2 \pi f}$$

$$4.2.31) \quad C = \frac{1}{2 \pi f X_C}$$

Para el caso particular que estamos tratando, hemos calculado la resistencia de r_f presentada a la placa del tubo, en condiciones de resonancia: $R_p = R_l = 1.642,24 \Omega$. El siguiente paso para diseñar el circuito de salida es especificar el factor de calidad Q del circuito de placa y la impedancia de salida que deseamos que tenga la malla. Es una práctica usual, en aplicaciones de transmisores, mantener un factor de calidad del circuito de salida entre 10 y 20. Valores más bajos resultan en un incremento de la salida armónica, mientras que, valores más altos ocasionan corrientes circulantes más elevadas y un incremento en las pérdidas del circuito. En este caso vamos a escoger un valor de $Q = 10$, adoptando un compromiso entre la eficiencia del circuito y la atenuación armónica.

Finalmente, asumimos que la impedancia de salida de la malla va a ser de 50Ω , la cual será acoplada apropiadamente a una línea de transmisión terminada en una impedancia de 50Ω y a una antena del mismo valor de impedancia. Conociendo todos estos valores y sabiendo que la frecuencia de operación va a ser de 100,8 Mhz, el circuito de sa-

lida puede ser diseñado siguiendo los pasos explicados anteriormente.

De la ec. (4.2.27) obtenemos X_{pi} de entrada:

$$Q = \frac{R_p}{X_p}$$

$$X_{pi} = \frac{R_{pi}}{Q} \quad \therefore R_{pi} = R_{pi}$$

$$X_{pi} = \frac{1.642,24}{10} = 164,224 \Omega$$

De la ec. (4.2.29) determinemos el valor de la resistencia virtual R_s :

$$\frac{R_{pi}}{R_s} = Q^2 + 1$$

$$R_s = \frac{R_{pi}}{Q^2 + 1}$$

$$R_s = \frac{1.642,24}{(10)^2 + 1} = 16,26 \Omega$$

De la ec. (4.2.25) determinemos el valor de X_{s_i} :

$$Q = \frac{X_s}{R_s}$$

$$\therefore X_{s_i} = Q R_s$$

$$X_{s_i} = 10 \times 16,26 = 162,6 \Omega$$

De la ec. (4.2.29) obtenemos el valor de Q para la segunda sección L.

$$\frac{R_{p_0}}{R_s} = Q^2 + 1$$

$$\therefore Q = \sqrt{\frac{R_{p_0}}{R_s} - 1} = \sqrt{\frac{50}{16,26} - 1}$$

$$Q = 1,51$$

De la ec. (4.2.25) obtenemos el valor de X_{s_0} .

$$Q = \frac{X_s}{R_s}$$

$$\therefore X_{s_0} = Q R_s = 16,26 \times 1,51$$

$$X_{s_0} = 24,55 \Omega$$

De la ec. (4.2.27) determinamos X_{p0} de salida:

$$Q = \frac{R_{p0}}{X_p}$$

$$\therefore X_{p0} = \frac{R_{p0}}{Q} = \frac{50}{1.51}$$

$$X_{p0} = 33,113 \Omega$$

La reactancia en serie será:

$$4.2.32) X_{st} = X_{s1} + X_{s0}$$

$$X_{st} = 162,6 + 24,55$$

$$X_{st} = 187,15 \Omega$$

Finalmente, los valores que hemos obtenido para la malla π equivalente son los siguientes:

$$X_{o1} = X_{p \text{ entrada}} = 164,224 \Omega$$

$$X_{o2} = X_{p \text{ salida}} = 33,113 \Omega$$

$$X_L = X_{st} = 187,15 \Omega$$

Los valores de capacitancia e inductancia que forman la malla π son :

$$4.2.33) \quad C_1 = \frac{1}{2\pi f X_{C_1}}$$

$$C_1 = \frac{1}{2\pi \times 100.8 \times 10^6 \times 164,224}$$

$$C_1 = 9,62 \text{ pF}$$

$$4.2.34) \quad C_2 = \frac{1}{2\pi f X_{C_2}}$$

$$C_2 = \frac{1}{2\pi f \times 33,113} = \frac{1}{2\pi \times 100.8 \times 10^6 \times 33,113}$$

$$C_2 = 47,68 \text{ pF}$$

$$4.2.35) \quad L = \frac{X_L}{2\pi f}$$

$$L = \frac{187,15}{2\pi \times 100,8 \times 10^6}$$

$$L = 0.296 \mu\text{H}$$

4.2.7.5 CORRIENTE CIRCULANTE

En un circuito resonante en paralelo, el intercambio normal de corriente entre los elementos del circuito,-

es decir, inductancia y capacitancia, dará como resultado una corriente circulante que es igual a Q veces la corriente de línea de rf. de entrada al circuito sintonizado en paralelo. Cuando el circuito sintonizado en paralelo está en el circuito de placa de un tubo, la corriente circulante en los componentes del circuito sintonizado puede ser estimada conociendo la Q del circuito y la corriente de placa, mediante la ecuación:

$$4.2.36) \quad I_{\text{circ.}} \cong 2 I_{\text{dc}} Q$$

De la ecuación anterior se desprende que la corriente circulante en un circuito tanque puede ser del orden de los amperios, aún para los amplificadores de baja potencia. Mucho cuidado debe ser dado a la selección de estos componentes para asegurarse que no ocurran pérdidas excesivas.

En las aplicaciones donde el circuito sintonizado no está en el circuito de placa de un tubo, la corriente circulante puede ser calculada aproximadamente, mediante la relación :

$$4.2.37) \quad I_{\text{circ.}} = \frac{E}{X}$$

Donde E es el voltaje medido a través del circuito sintonizado en paralelo y X la reactancia del capacitor o del inductor del circuito sintonizado en paralelo.

Si el factor de calidad Q de los componentes en el circuito tanque, puede ser medido o es conocido, entonces la potencia perdida en el circuito tanque puede ser fácilmente calculada.

La potencia perdida en un componente, ya sea una bobina o un condensador es:

$$4.2.38) \quad P = \frac{I_{\text{circ.}}^2 X}{Q}$$

En nuestro caso podemos calcular la corriente circulante del circuito de salida mediante la ec. (4.2.36), - conociendo que la Q del circuito de salida tiene un valor de 10 y que la corriente de placa es igual a 1,12 A, por lo tanto tendremos:

$$I_{cinc} \cong 2 I_{dc} \times Q$$

$$I_{cinc} \cong 2 \times 1.12 \times 10$$

$$I_{cinc} \cong 22.4 \text{ A}$$

Del cálculo anterior observamos que la corriente -
circulante tiene un valor bastante alto y este nos va a -
servir de referencia para el diseño posterior de los ele -
mentos que conforman la malla π de salida, a fin de evitar
que ocurra pérdidas excesivas en ellos.

4.2.7.6 ANCHO DE BANDA DEL CIRCUITO DE SALIDA.

El ancho de banda de circuitos sintonizados es gene-
ralmente expresado como la diferencia en frecuencia entre-
los dos puntos a los cuales la potencia del amplificador -
ha disminuido a la mitad del valor correspondiente al ran-
go medio. Estos puntos son comunmente referidos como pun-
tos de media potencia .

En las curvas de respuesta a la frecuencia del vol-
taje del amplificador, del tipo observado generalmente en-

los osciloscópicos, los puntos de media potencia corresponden a los puntos donde el voltaje ha bajado hasta 0,707 del valor máximo, como se muestra a continuación:

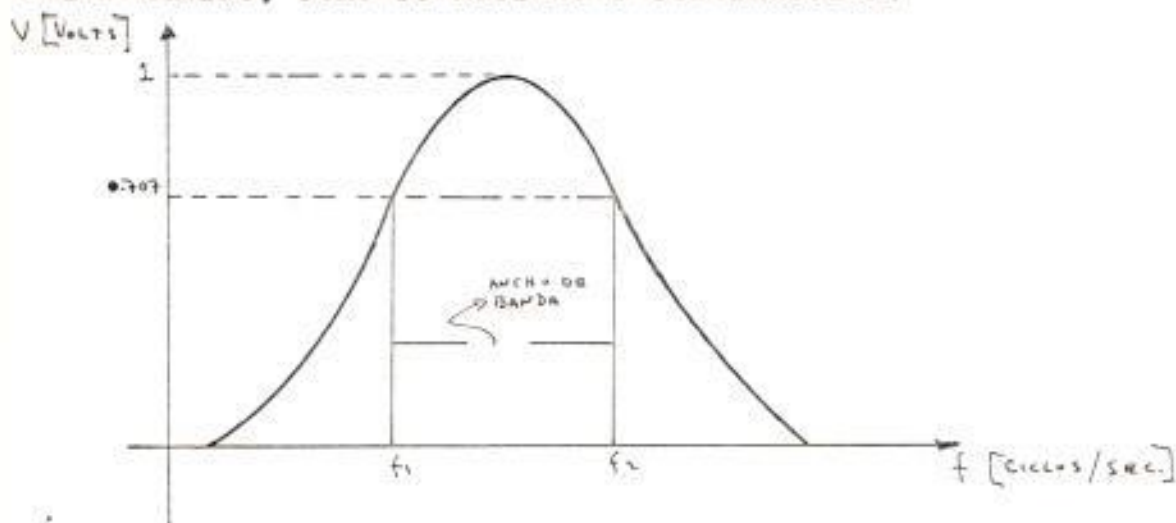


Fig. 4.2.7

El ancho de banda de un amplificador está determinado por la resistencia de carga a través del circuito sintonizado y por la capacitancia de salida del amplificador. Así, para un circuito sintonizado simple, el ancho de banda es:

$$4.2.39) \quad B = \frac{1}{2\pi RLC}$$

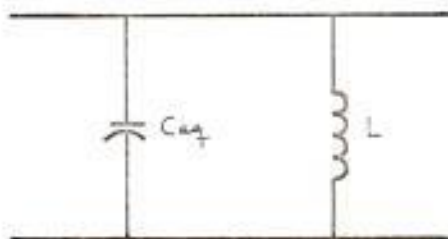
Para el circuito π en paralelo de salida que hemos diseñado, podemos calcular su ancho de banda considerando como capacitancia de salida del circuito sintonizado, el equivalente en serie de las dos capacitancias C_1 y C_2 del circuito π . Puede demostrarse, efectivamente, que estas dos capacitancias están en serie mediante la conexión de tierra y su capacitancia equivalente está en paralelo con la inductancia L_1 del circuito π .

$$4.2.40) \quad C_{eq} = \frac{C_1 C_2}{C_1 + C_2} \quad \begin{array}{l} C_1 = 9,62 \text{ pF} \\ C_2 = 47,68 \text{ pF} \end{array}$$

$$C_{eq} = \frac{(9,62) \times (47,68 \times 10^{-12})}{9,62 \times 10^{-12} + 47,68 \times 10^{-12}} = 8,447 \text{ pF}$$

$$C_{eq} = 8,447 \text{ pF}$$

El circuito equivalente es el siguiente:



$$C_{eq} = 8,447 \text{ pF}$$

$$L = 0,296 \text{ } \mu\text{H}$$

Fig. 4.2.8

La frecuencia de resonancia en paralelo de tal circuito está dado por la expresión:

$$4.2.41) \quad f = \frac{1}{2\pi\sqrt{L C_{eq}}}$$

$$f = \frac{1}{2\pi \times \sqrt{8,047 \times 10^{-12} \times 0,296 \times 10^{-6}}}$$

$$f = 100,652 \text{ MHz}$$

La cual corresponde muy aproximadamente, a la frecuencia de operación del amplificador sintonizado clase C de rf, para el cual se calcularon los valores de capacitancia e inductancia que conforman la malla π de salida.

En consecuencia, podemos calcular el ancho de banda de tal circuito considerando, que en la ec. (4.2.39), el valor de C como el correspondiente al C_{eq} ya calculado y sabiendo que R_{el} es la resistencia de salida de rf del amplificador clase C en condiciones de resonancia.

Por lo tanto tendremos:

$$B = \frac{1}{2\pi R_L C} \quad C = C_{eq} = 8,447 \times 10^{-12}$$

$$R_L = R_p = 1.642,24$$

$$B = \frac{1}{2\pi \times 1.642,24 \times 8,447 \times 10^{-12}}$$

$$B = 11,47 \text{ MHz}$$

4.2.8 DISEÑO DEL CIRCUITO SINTONIZADO DE GRILLA

El diseño de un circuito sintonizado de grilla típico es muy similar al diseño del circuito resonante de placa. Para operación en clase C, o cualquier clase donde exista circulación de corriente de grilla, el circuito de entrada debe tener un valor de Q suficiente para mantener una forma de onda de grilla sinusoidal.

La resistencia de entrada del amplificador carga al circuito sintonizado de grilla. Se considera, generalmente, como una buena práctica en el diseño, escoger un valor de Q de entre doce y 15. En cualquier otra clase de operación donde no hay circulación de corriente de grilla, los requerimientos del circuito de grilla no son tan rigurosos.

Para el caso que tratamos, la resistencia de entrada

es aproximadamente igual a la potencia entregada a la grilla del tubo, dividida por el cuadrado de la corriente de grilla de, es decir:

$$4.2.42) \quad R_{in1} = \frac{P_g}{I_c^2}$$

$$R_{in1} = \frac{26.25}{(105 \times 10^3)^2} = 2.380 \Omega$$

Para el circuito sintonizado de grilla, formado por la combinación en paralelo de $L_3 C_3$, según el diagrama del circuito, tenemos que :

$$4.2.43) \quad X_C = X_L = \frac{R_{in1}}{Q}$$

Para nuestro caso, escogemos un factor de calidad de $Q = 12$. Por lo tanto tendremos:

$$4.2.44) \quad X_C = X_L = \frac{2.380}{12} = 198,33 \Omega$$

Los valores de L_3 y C_3 , los calculamos mediante las ec. (4.2.33) y (4.2.35) , conociendo que la frecuencia

de operación debe ser 100,8 MHz, luego:

$$4.2.45) \quad L_3 = \frac{X_L}{2\pi f}$$

$$L_3 = \frac{198,33}{2\pi \times 100,8 \times 10^6}$$

$$L_3 = 0,313 \mu H$$

$$4.2.46) \quad C_3 = \frac{1}{2\pi f X_C}$$

$$C_3 = \frac{1}{2\pi \times 100,8 \times 198,33}$$

$$C_3 = 7,96 pF$$

Por lo tanto, el circuito sintonizado de entrada es tará formado por la combinación en paralelo de L_3 y de C_3 .

La corriente circulante en este circuito sintonizado de grilla puede ser calculada mediante la ec. (4.2.37)

$$4.2.47) \quad I_{circ.} = \frac{E}{X} \quad [Amp]$$

En este caso tendremos que el voltaje a través del circuito sintonizado en paralelo es igual al voltaje pico-

de grilla de rf, es decir $E = E_{gm} = 625V$, luego :

$$4.2.48) \quad E = E_{gm} = 625 V \quad ; \quad X_C = X_L = X = 198,33$$

$$I_{circ} = \frac{E}{X} = \frac{625}{198,33} = 3,15 A$$

Para calcular el ancho de banda de este circuito sin tonizado de grilla, aplicamos la ec. (4.2.39), donde, en este caso, tendremos que, $R = R_{in}$, y $C = C_3$, luego:

$$B = \frac{1}{2\pi R_{in} C_3}$$

$$B = \frac{1}{2\pi \times 2.380 \times 7.96 \times 10^{12}}$$

$$B = 8.4 \text{ MHz}$$

La inductancia del choque de rf de placa L_{ch} , en el diagrama del circuito, puede ser determinada notando que es tá en paralelo con el circuito sintonizado de salida. Si la corriente de rf. a través del choque va a ser limitada al 1% de la corriente circulante en el circuito sintonizado, la inductancia de L_{ch} debe ser igual a 100 veces la induc-

tancia de la bobina L por lo tanto tendremos que :

$$L_{ch} = 100 L = 100 \times 0.296 \mu H$$

$$L_{ch} = 29.6 \mu H \approx 30 \mu H$$

La frecuencia de resonancia en serie del choque debe ser determinada para que esté fuera del rango de operación del amplificador. Esto puede ser chequeado cortocircuitando los terminales del choque con un conductor de baja inductancia y medir la frecuencia de resonancia serie.

Es también importante determinar la frecuencia de resonancia en paralelo del choque debido a su capacitancia parásita. El choque mostrará una reactancia inductiva bajo la frecuencia resonante en paralelo y una reactancia capacitiva sobre la frecuencia resonante en serie. La frecuencia resonante en paralelo debe por lo tanto estar sobre la frecuencia de operación del amplificador por una pequeña cantidad, como se muestra en el diagrama a continuación.

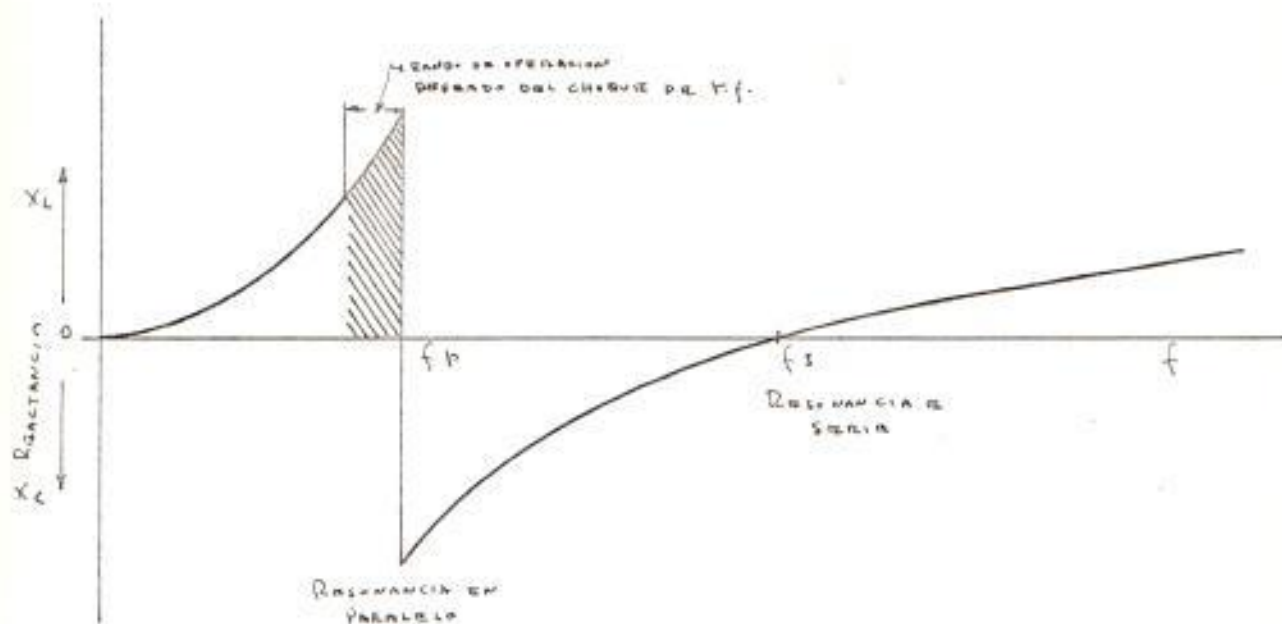


Fig. 4.2.9 REACTANCIA DE UN CHOQUE DE RF VS FRECUENCIA

Un punto de interés adicional en el diseño, es la magnitud de las corrientes necesarias para cargar las capacitancias de entrada y de salida de un tubo de vacío.

Estas capacitancias deben ser cargadas y descargadas durante cada ciclo. Las capacitancias de entrada C_{in} y de salida C_{out} respectivamente del tubo tetrodo de potencia QBW 5/3.500 que estamos considerando son:

$C_{in} = 23.5 \text{ pf}$; $C_{out} = 8.4 \text{ pf}$.

Con estos valores de capacitancia, las reactancias capacitivas de entrada y de salida a la frecuencia de operación de 100.8 MHz son respectivamente:

$$4.2.49) \quad X_{cin} = \frac{1}{2\pi f C_{in}}$$

$$X_{cin} = \frac{1}{2\pi \times 100.8 \times 10^6 \times 23.5 \times 10^{-12}}$$

$$X_{cin} = 67.18 \Omega$$

$$4.2.50) \quad X_{cout} = \frac{1}{2\pi f C_{out}}$$

$$X_{cout} = \frac{1}{2\pi \times 100.8 \times 10^6 \times 8.4 \times 10^{-12}}$$

$$X_{cout} = 187 \Omega$$

La magnitud del voltaje pico de grilla de rf es de 625 V como podemos ver del resumen de los valores de funcionamiento, por lo tanto la corriente de carga de pico de grilla será:

$$4.2.51) \quad I_{chg} = \frac{E_{gm}}{X_{cin}}$$

$$I_{chg} = \frac{625}{67.18}$$

$$I_{chg} = 9.3 \text{ A}$$

De igual manera, la magnitud de la corriente de carga de pico de placa será igual al voltaje pico de placa de rf. dividido para la reactancia capacitiva de salida, es decir:

$$4.2.52) \quad I_{chp} = \frac{E_{gm}}{X_{cout}}$$

$$I_{chp} = \frac{3200}{187}$$

$$I_{chp} = 17.64 \text{ A}$$

4.2.9 CONSIDERACIONES SOBRE LA FUENTE DE POLARIZACION DE GRILLA.

La operación correcta de un amplificador depende en gran medida del voltaje de polarización. Una válvula que opera en el corte o detrás de él, debe utilizar una forma de polarización externa. Cuando un tubo es operado como -

un amplificador lineal o en clase B, el voltaje de polarización debe permanecer fijo o independiente de la excitación de grilla. En este caso el voltaje de polarización puede obtenerse desde una fuente de potencia separada, ya sea una batería independiente, un generador dc. o un circuito-rectificador.

En el caso de amplificador clase C esto necesariamente no es igual. Este tipo de amplificadores generalmente usan polarización por resistor de grilla, también llamada " polarización por escape de grilla ". Esta es obtenida por rectificación de grilla de la señal de excitación. Como la excitación de grilla es constante y suficiente para excitar la grilla positiva, habrá circulación de corriente de grilla. Los componentes de corriente directa de esta corriente de grilla puede ser usada para proporcionar la polarización haciéndola circular a través de un resistor, desacoplado para reducir la impedancia a radiofrecuencias.

Aunque este tipo de polarización es económico y se ajusta automáticamente a la amplitud de la señal de excita

ción, ella proporciona protección solo cuando la excitación adecuada es aplicada a la etapa. La desventaja de usar un resistor de grilla solo, es que si por cualquier razón la excitación de grilla desaparece, la polarización se perdería y la corriente de placa del tubo se elevaría materialmente. Cuando la grilla tiene una excitación de ca, parte de la potencia entregada a la placa por la fuente de corriente directa Ebb es disipada sobre la placa y el resto es entregado al circuito de salida como potencia de ac. Cuando la excitación desaparece toda la potencia entregada al circuito de placa por Ebb es disipada sobre la placa. Esto podrá resultar en daños al tubo. Consecuentemente los amplificadores clase C deberían generalmente ser alimentados con suficiente polarización fija para limitar las corrientes de placa y de grilla pantalla de cero señal o valores seguros en el caso que la excitación falle o sea accidentalmente removida. Por eso es generalmente necesario usar una combinación de polarización fija y por resistor de grilla para proporcionar la variación deseada en el voltaje de polarización.

Debería ser observado que si una fuente de polarización de voltaje constante es usada, la dirección del flujo de la componente dc. de la corriente de grilla es tal que tiende a cargar la batería o generador, es decir que la misma cantidad de potencia es entregada a la fuente de polarización, ya sea esta un resistor o un generador.

Si el resistor de polarización está conectado entre la grilla y el cátodo, una bobina de rf (choque) con una alta impedancia a las radiofrecuencias debería ser conectada en serie con él para evitar la disipación de cantidades apreciables de energía de rf. en el resistor.

4.2.10 DISEÑO DEL CIRCUITO DE POLARIZACION DE GRILLA DE CONTROL.

La configuración del circuito de polarización de grilla de control para el amplificador clase C de rf. es mostrado en la fig. (4.2.10).

Como se observa en el diagrama, la polarización fija

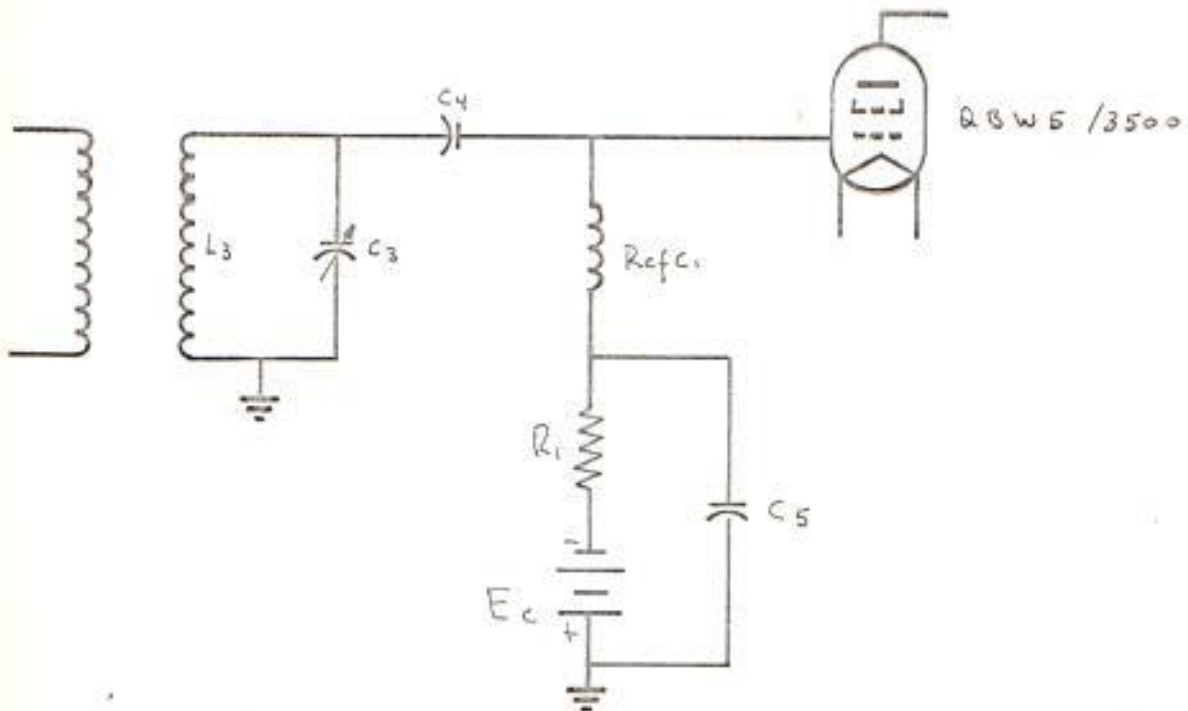


Fig. 4.2.10 POLARIZACION DE GRILLA.

de protección es proporcionada por la fuente E_c que está en serie con el resistor de grilla R_i , sobre el cual se desarrolla el voltaje de polarización por escape de grilla.-

El capacitor C_4 bloquea la corriente de grilla del circuito sintonizado de grilla sobre el cual se desarrolla la señal de excitación al amplificador final. C_5 es un capacitor de paso que mantiene el extremo inferior del cho -

que de rf. o potencial de tierra para radiofrecuencia.

De los valores de funcionamiento del tubo en cuestión tabulados anteriormente, observamos que el voltaje de polarización de grilla es $E_{cc} = -375$ V y la corriente de grilla es $I_c \text{ dc} = 105$ mA.

Para determinar el valor más adecuado para la fuente de polarización fija E_c recurrimos a las curvas características del tubo, sobre las que se encuentra trazada la línea de operación. De aquí obtenemos que el voltaje de polarización de corte es aproximadamente -100 V y que para un voltaje de polarización de -70 V, la corriente de placa es aproximadamente $0,4$ A.

Por consiguiente, si consideramos que en ausencia de señal de excitación se encuentre presente un voltaje de polarización fija protector de -70 V, la corriente que circulará, en esas condiciones, por la placa del tubo será de $0,4$ A y la disipación de placa tendrá un valor de:

$$P_p = 4000 \times 0,4 = E_{bb} \times i_b$$

$$P_p = 1,6 \text{ Kw.}$$

Este es un valor que está por debajo de la disipación máxima de placa que es de 2 Kw. y por lo tanto habremos limitado la corriente de placa y la disipación de la misma a valores seguros.

Establecido el valor de polarización fija $E_c = -70 \text{ V}$ necesitaremos desarrollar sobre R_1 un voltaje de polarización de -305 V para completar la polarización total de trabajo de -375 V . Por lo tanto, el resistor de grilla R_1 debe tener un valor de :

$$4.2.53) \quad R_1 = \frac{-305}{I_{cdk}}$$

$$R_1 = \frac{-305}{105 \times 10^{-3}}$$

$$R_1 = 2.904,76 \Omega$$

Así, la polarización por escape de grilla se desarrolla como resultado de la circulación de la corriente de grilla de atraves del resistor R_1 . Esta corriente circula hacia abajo a través de R_1 y penetra en el terminal negativo de la fuente E_c de polarización fija. Si esta fuera una batería, la dirección de la corriente es la apropiada para cargarla y elevar su voltaje, cuando circula corriente de grilla. La energía para cargar una batería proviene de la fuente de excitación de ca. Como consecuencia de ello la regulación de voltaje de una fuente de polarización separada, tal como la batería, es negativa (cuanto mayor es la corriente, mayor es la tensión de la fuente de polarización).

El voltaje sobre R_1 sin el condensador C_5 es una serie de pulsos de media onda. El hecho de que C_5 se halle en paralelo con R_1 suaviza estos pulsos convirtiéndolos en una tensión de polarización de cc. Los electrones que circulan a través de R_1 hacen al extremo de grilla negativo y al de cátodo positivo.

El voltaje excitador de ca. aparece sobre el choque de rf. que presenta elevada reactancia inductiva a la entrada de rf. y baja resistencia efectiva a la corriente de grilla de cc, por lo tanto tendremos:

$$4.2.54) \quad X_L = \omega L = 2\pi f L$$

Para $f=100,8$ MHz y $X_L=2$ Ma, tendremos:

$$L = \frac{X_L}{2\pi f}$$

$$L = \frac{2 \times 10^6}{2\pi \times 10.8 \times 10^6} = 3.16 \mu H$$

La reactancia capacitiva de los condensadores C_4 y C_5 es muy baja, de modo que el voltaje de ca. sobre ellos es despreciable, constituyendo prácticamente un cortocircuito para la señal de excitación de rf, por lo tanto si $f=100,8$ MHz y $X_{C_4}=1 \Omega$ tendremos:

$$X_{C_4} = \frac{1}{\omega C_4} = \frac{1}{2\pi f C_4} \quad \therefore C_4 = \frac{1}{2\pi f X_{C_4}}$$

$$C_4 = \frac{1}{2\pi \times 100.8 \times 10^6 \times 1} = 1.579 \mu F$$

$$C_4 \cong 1500 \mu F$$

En la fig. siguiente se ilustra el circuito de polarización combinada, durante la alternancia positiva del voltaje de excitación.

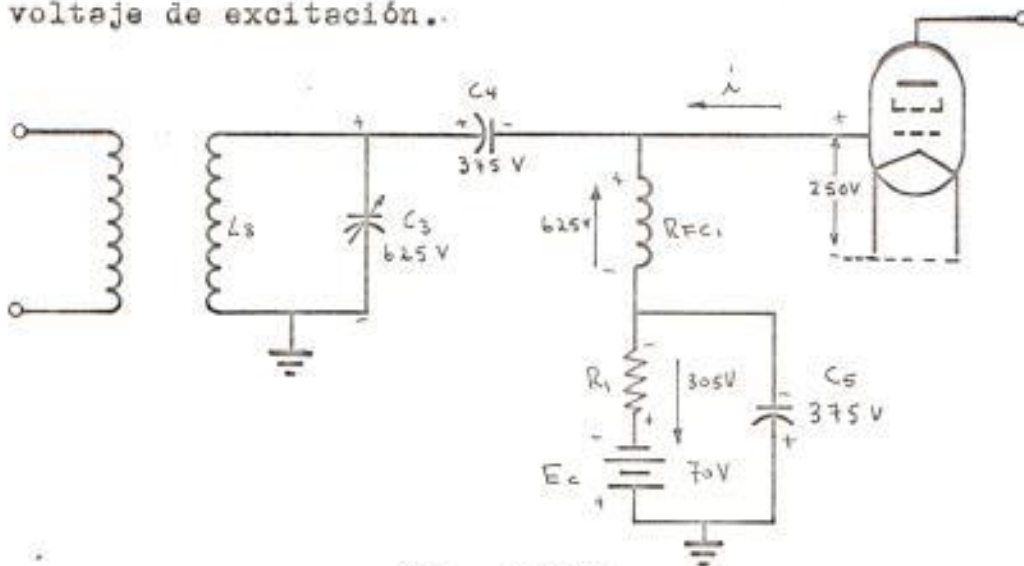


Fig. 4.2.11

En el circuito mostrado, la grilla conduce y la tensión positiva grilla cátodo es 625-375 osea 250 V.

Durante el tiempo en que circula corriente de grilla C_4 se carga a 625-250 osea 375 V y la baja impedancia del circuito de conducción cátodo-grilla permite el paso de la corriente de grilla por R_{fc} , y el resistor R_1 .

Ademas, durante el tiempo en que la grilla conduce, C_c se descarga sobre R , manteniendo la polarización total - de operación de -375 V. El capacitor C_c es suficientemente grande, de manera que su voltaje no varía apreciablemente - durante la descarga.

En aquella porción del ciclo de entrada en que la - grilla es negativa con respecto al cátodo no circula corri - ente de grilla. Las condiciones que se producen, en estas circunstancias, son ilustradas en el circuito mostrado a con - tinuación.

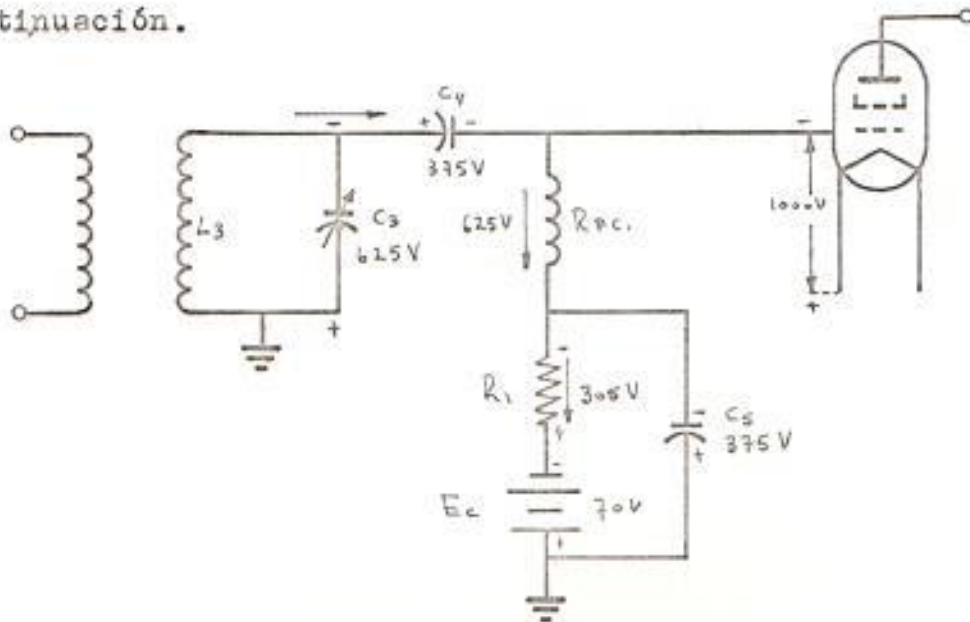


Fig. 4.2.4

En el instante representado en el diagrama, la grilla es un máximo negativo con respecto al cátodo. El camino para la tensión de entrada de ca. es a la derecha, a través de C_4 y hacia abajo, a través del choque de rf y del resistor de grilla R_1 . El capacitor C_5 se carga cuando se descarga C_4 . Este también es de valor bastante grande, de modo que su potencial de cc no disminuye en forma apreciable durante la descarga.

La constante de tiempo de descarga del condensador C_5 está dada por:

$$\begin{aligned}
 4.2.55) \quad \tau &= R C_5 \\
 &= 2904,76 \times 157 \times 10^{-12} \\
 &= 0.46 \mu \text{Sec}
 \end{aligned}$$

Y el período de la señal de excitación de rf. tiene un valor de :

$$4.2.56) \quad T = \frac{1}{f} = \frac{1}{100.8 \times 10^6} = 0.0099 \mu \text{Sec.}$$

Como puede apreciarse $\tau \gg T$ y por consiguiente, - el condensador C_5 mantiene de manera apreciable su potencial durante la descarga, al igual que C_4 .

La frecuencia de resonancia del choque de rf. Rfc, debe determinarse de tal modo que esté fuera del rango de operación del amplificador, en este caso;

$$4.2.57) \quad f_0 = \frac{1}{2\pi\sqrt{LC}} \quad \begin{array}{l} \therefore C = C_4 = 1500 \text{ pF} \\ L = 3.16 \text{ } \mu\text{H} \end{array}$$

$$f_0 = \frac{1}{2\pi \times \sqrt{1500 \times 10^{12} \times 3.16 \times 10^{-2}}}$$

$$f_0 = 0.073 \times 10^6 \text{ Hz}$$

Del cálculo se desprende que la frecuencia de resonancia de Rfc, no interfiere con la frecuencia de operación del amplificador, osea, 100,8 MHz.

La polarización por escape de grilla presenta la ventaja de ajustar, de manera automática, su valor cuando la amplitud de la tensión excitadora de grilla varía en magnitud. Por ejemplo, un incremento en el voltaje de excitación

aumenta la polarización de trabajo, lo que controle el aumento de corriente de grilla o, si disminuye la tensión - excitadora de grilla, la reducción de corriente queda controlada por el desplazamiento de la polarización de trabajo en una dirección positiva. En cualquier caso, la corrección es automática porque es la corriente de grilla a través del resistor la que produce la polarización. Por consiguiente la polarización de grilla se mantiene en forma - automática en el valor apropiado, en un rango apreciable - del voltaje de entrada.

La configuración final del amplificador clase C de - rf. es como se muestra en el diagrama de la fig. (4.2.13) donde falte por determinar los valores de los condensadores C_1 el C_2 y de los choques de rf. R_{fc_1} y R_{fc_2} .

Para determinar los valores de los condensadores C_1 , C_2 y C_3 observamos que ellos deben ser trayectorias de baja impedancia para los voltajes de rf, es decir, condensadores de desacoplo, por lo tanto tendremos que, si $X_c=10$ y $f=100,8$ MHz:

$$X_c = \frac{1}{\omega C} \quad \therefore C = \frac{1}{2\pi f X_c} = \frac{1}{2\pi \times 100.8 \times 10^6 \times 10} =$$

$$C_6 = C_7 = C_8 = 157,9 \times 10^{-12} \cong 150 \text{ pF}$$

El condensador de acoplamiento C_{10} puede escogerse de un valor igual al de C_4 , es decir, prácticamente un cortocircuito para las señales de rf. por consiguiente:

$$4.2.58) \quad C_{10} = C_4 = 1500 \text{ pF}$$

Los valores de los condensadores de desacoplo de rf. de grilla-pantalla y de placa C_9 y C_{11} respectivamente deben escogerse de tal manera que constituyan una trayectoria de baja impedancia para rf.

$$4.2.59) \quad C_9 = C_{11} = 150 \text{ pF}$$

Los choques de radio frecuencia R_{fc2} y R_{fc3} deben presentar una alta impedancia a las señales de rf, por lo tanto:

$$4.2.60) \quad R_{fc2} = R_{fc3} = R_{fc1} = 3.16 \text{ mH}$$

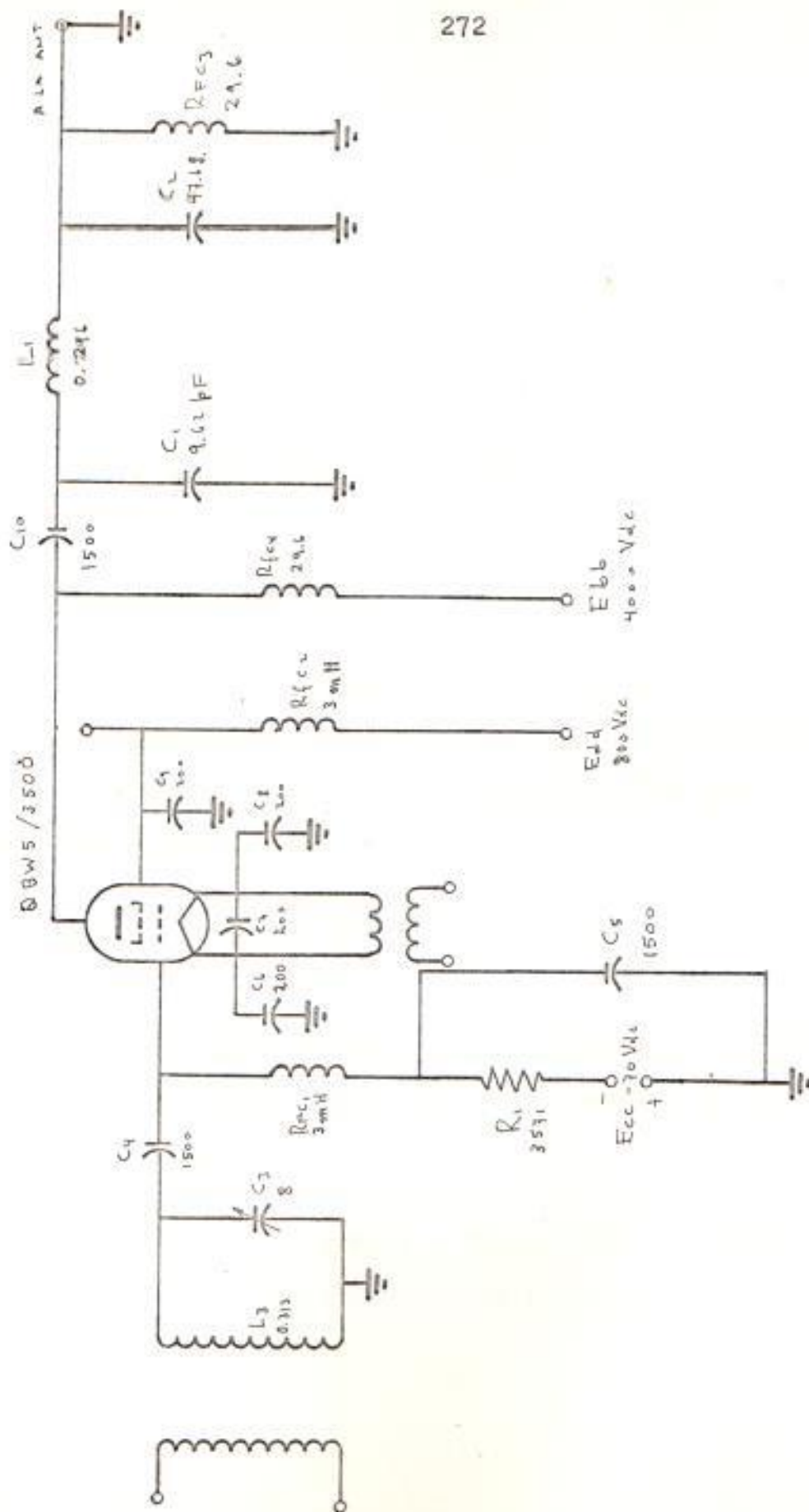


FIG. 4.2.13

4.3 DRIVER

Como habíamos señalado en el diagrama de bloques de la fig. (4.2.1), necesitamos diseñar otro amplificador de potencia clase C, para excitar al amplificador de salida. El nombre driver lo toma porque sirve para manejar la potencia de salida.

Antes de seleccionar el tubo con que vamos a operar debemos determinar cual es la potencia real de excitación, ya que la potencia de excitación calculada en el capítulo anterior representa solamente la potencia de excitación del tubo en si. Para obtener la potencia total de excitación requerida deben ser sumadas la potencia consumida en el circuito de polarización, la potencia disipada en el resistor de grilla, junto a las pérdidas en el circuito de grilla, la potencia disipada en el circuito de sintonización, la potencia perdida en el tiempo transiente, la potencia disipada en el tubo debido a las pérdidas eléctricas, etc. Muchas de estas pérdidas podrían calcularse, pero dependen de factores que no son dados en el manual.

Para obviar esto utilizaremos una regla práctica de diseño, por la cual la potencia de excitación es igual a - aproximadamente , a tres veces de aquella requerida para el tubo.

Hebíamos calculado en la ec. (4.2.14) que la potencia de excitación del tubo de salida hera de 65,625 W,- por lo cual:

$$4.3.1) \text{ Pot. total de excitación} = 3 \times 65,25 \approx 196,75 \text{ W}$$

Con esta potencia hemos seleccionado el tubo 6EL1/150

4.3.1 VALORES LIMITES HASTA 150 MHz.

Voltaje de ánodo	1.600 V.
Voltaje de la grilla 2	300 V.
Voltaje de la grilla 1	-250 V.
Potencia de entrada del ánodo.	480 W.
Disipación en el ánodo	165 W.
Disipación en la grilla 2	10 W.
Disipación en la grilla 1	2 W.
Corriente de ánodo	200 mA.

Voltaje pico del calentador del cátodo	150 V
--	-------

4.3.2 RANGOS TÍPICOS DE OPERACION, FRECUENCIA HASTA 150 MHz.

Voltaje de ánodo	1.600 V.
Voltaje grilla 2	250
Voltaje grilla 1	-118
Potencia de entrada del ánodo	320 W.
Disipación en el ánodo	92 W.
Corriente en el ánodo	200 mA.
Voltaje pico de grilla	136 V.

4.3.3 DISEÑO

Por razones de espacio haremos nuestros cálculos - basados en lo realizado en el diseño del amplificador de sa lida, sin dar explicaciones adicionales.

Los puntos por donde trazamos nuestra línea de operación son:

a.- Punto 1 : $E_{bb} = 1.600 \text{ V.}$

$E_{cc} = -118 \text{ V}$

b.- Punto 2 : $e_b \text{ min} = 350 \text{ V.}$

$e_b \text{ máx} = 18 \text{ V}$

Las corrientes calculadas son:

	PLACA, I_b (A)	PANTALLA, I_d (A)	GRILLA, I_c (A)
A	1,16-0,58	0,05-0,25	0,10-0,05
B	1,00	0,025	0,05
C	0,60	0,010	0,01
D	0,20	0,005	0
E	0,025	0	0
F	0	0	0

De la ec. (4.2.5) calculamos:

4.3.2)

$$I_b = \frac{1}{12} [0.58 + 1 + 0.6 + 0.2 + 0.025] = 200 \mu\text{A}$$

$$I_d = \frac{1}{12} [0.025 + 0.0025 + 0.01 + 0.005] = 5.4 \mu\text{A}$$

$$I_c = \frac{1}{12} [0.05 + 0.05 + 0.01] = 9.16 \mu\text{A}$$

De la ec. (4.2.6) tenemos:

$I_{p.m} =$

Volt. p-p de placa rf = $1.600 - 350 = 1.250$ V.

Volt. p - p de grilla de rf = $18 - (118) = 136$ V.

Pot. de salida = $(I_{p.m} \times E_{bpm}) / 2 = 0,366 \times 1.250 = 228,9$ W

Pot. de entrada = $I_b \times E_{bb} = 200 \times 1.600 = 320$ W

Disipación de placa = $P_{in} - P_{out} = 320 - 228,9 = 91,1$ W.

Eficiencia = $P_{out} / P_{in} \times 100 = 228,9 / 320 = 71,53$ % .

Pot. de excitación = $I_c \times E_{gm} = 9,16 \times 136 = 1,246$ W.

Pot. disipada fuente polarización = $E_{cc} \times I_c = 1,080$ W.

Pot. disipada en grilla = $P_{ing} - P_{cc} = 1,246 - 1,08 = 0,166$ W

Pot. disipada en pantalla = $I_d \times E_{dd} = 5,4 \times 250 = 1,35$ W.

Daremos a continuación un resumen del funcionamiento del tubo.

Voltaje de placa dc.	1.600,00 V.
Voltaje de pantalla dc.	250,00 V.
Voltaje de grilla dc.	-117,00 V.
Corriente de placa dc.	200,00m A.
Corriente de pantalla dc.	5,40m A.
Corriente de grilla dc.	9,16m A.

Voltaje pico de grilla de rf.	136,00 V.
Voltaje pico de placa de rf.	1.250,00 W.
Potencia de excitación	1,25 W.
Disipación de grilla	0,17 W.
Disipación de pantalla	1,35 W.
Potencia de entrada de placa	320,00 W.
Potencia de salida de placa	228,90 W.
Disipación de placa	91,10 W.
Eficiencia de conversión	71,53 %.

Nuestro paso siguiente es calcular la resistencia de carga de rf. presentada a la placa del tubo, en condiciones de resonancia, de la ec. (4.2.19).

$$4.3.3) R_{p2} = \frac{E_{pm}}{I_{p.m}} = \frac{1.250}{0.36625} = 3,4 \text{ K}\Omega$$

El ángulo de conducción de la corriente de placa es, según la ec. (4.2.21)

$$\theta_b = \cos^{-1} \left[\frac{E_{bb} - e_b(\cdot)}{E_{pm}} \right] = \cos^{-1} \left[\frac{1600 - 1125}{1.250} \right] = 67.66^\circ$$

$$2\theta_b = 135,33^\circ$$

La configuración del circuito amplificador es la siguiente:

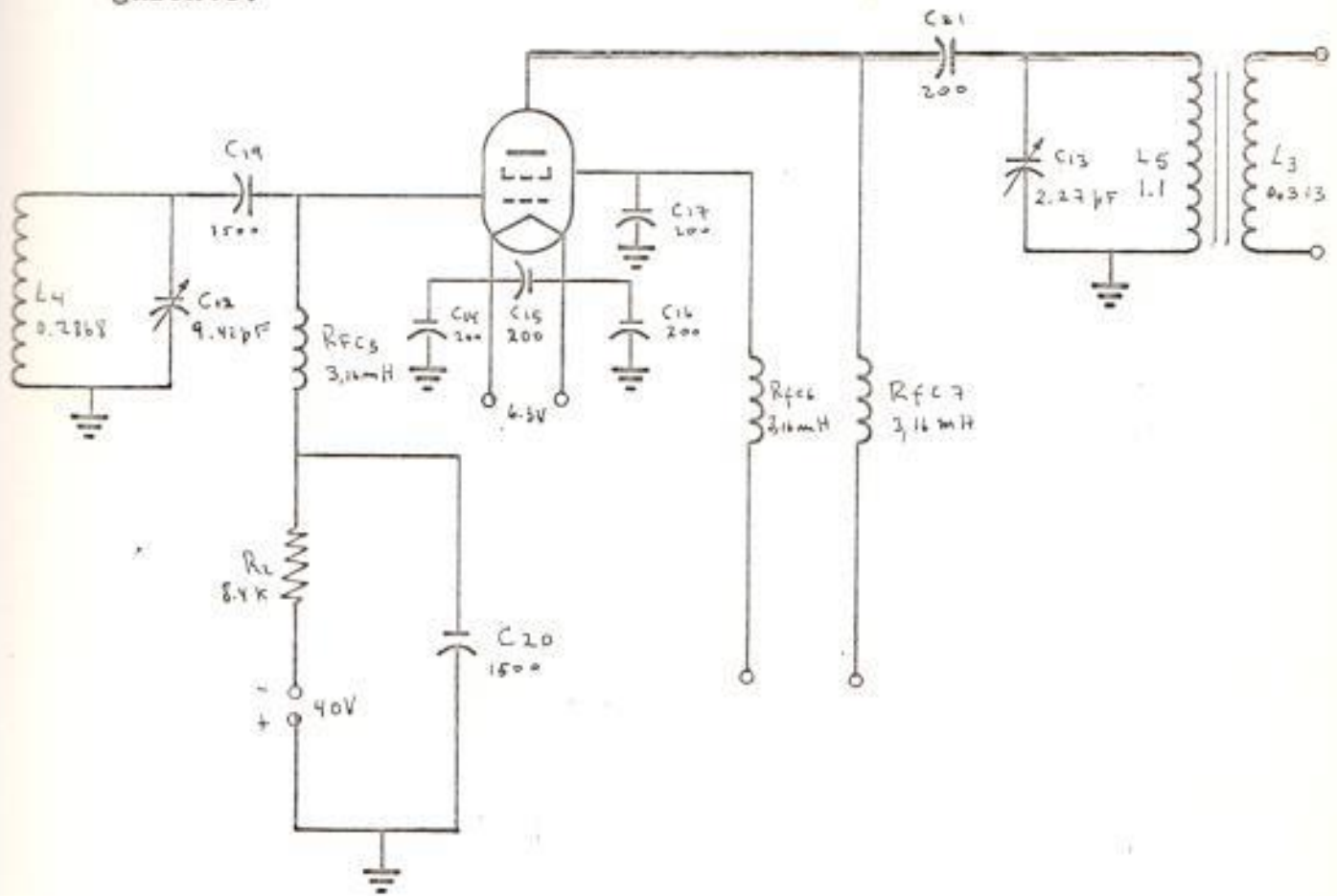


Fig. 4.3.1

4.3.4 DISEÑO DEL CIRCUITO DE SALIDA.

En el amplificador final habíamos empleado una malla π para acoplar la carga. En este caso nuestro circuito de salida será un circuito sintonizado que se acoplará al amplificador final por medio de un transformador.

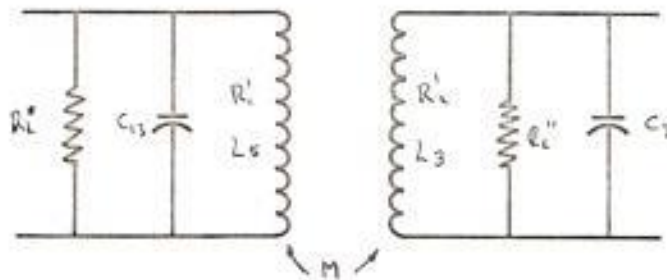


Fig. 4.3.2

El efecto de M , la inductancia magnetizante, es despreciable a la frecuencia de 100,8 MHz. Considerando el circuito de sintonización única, mostrado en la fig. 4.3.2 las pérdidas de potencia en el circuito sintonizado son $I^2 R_1'$, donde I es la corriente y R_1' es la resistencia de la bobina del primario. La potencia de transmisión al circuito del secundario es $I^2 R_2'$, donde R_2' es la resistencia acoplada al circuito sintonizado, como resultado de la corriente de carga que fluye del secundario generalmente es

muy pequeña en comparación con la resistencia de carga. Luego, la eficiencia del circuito acoplado se convierte en:

$$4.3.3) \eta = \frac{\text{Potencia}}{\text{Potencia de pérdida} \times \text{Potencia acoplada}} \times 100$$

$$\eta = \frac{I^2 R_c''}{R_c' + R_c''} \times 100$$

La eficiencia se puede encontrar en función de la Q_0 de la bobina y la Q del circuito ya que:

$R_c'' = \omega_0 L / Q_0$ y $(R_c' + R_c'') = \omega_0 L / Q$, entonces:

$$4.3.4) R_c'' = \frac{\omega_0 L}{Q} - R_c' = \frac{\omega_0 L}{Q} - \frac{\omega_0 L}{Q_0}$$

$$4.3.5) \eta = \frac{\omega_0 L (1/Q - 1/Q_0)}{\omega_0 L (1/Q)} \times 100 = \frac{Q_0 - Q}{Q_0} \times 100$$

De lo cual se deduce que la Q_0 debe ser grande en comparación con la Q del circuito, para que la eficiencia se acerque a 100%. Esta relación rige generalmente para circuitos acoplados. La eficiencia máxima práctica se puede obtener seleccionando una bobina cuya Q_0 sea tan alta -

como sea posible y seleccionando luego una Q del circuito, como ya hemos hecho anteriormente, que sea apenas adecuada para dar una buena forma de onda. Generalmente se emplea valores de Q del circuito entre 12 y 20.

Habíamos calculado por la ec. (4.3.3) la resistencia de placa $R_{p2} = 3.412 \Omega$ del driver y por las ec. (4.2.40 (4.2.43) y (4.2.44). La resistencia de entrada al amplificador final $R_{in} = 2.380 \Omega$, $L_3 = 0,313 \mu H$ y $C_3 = 7,96$ pF.

De tal manera que nuestro circuito de salida comprende:

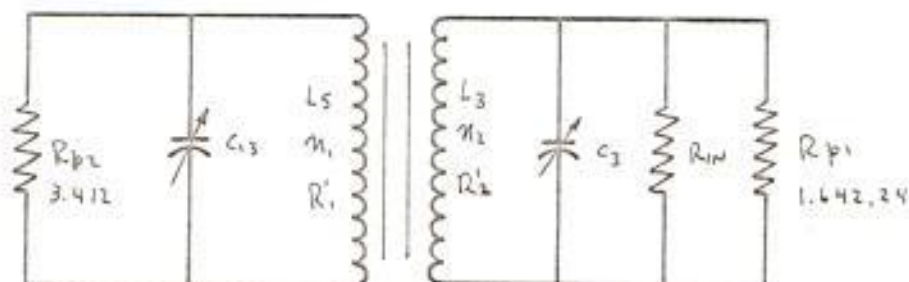


Fig. 4.3.3

Donde R_{p2} y R_{p1} son las resistencias de salida de los tubos del driver y amplificador final, n_1 y n_2 . El número de vueltas del primario y secundario del transformador L_5 y L_3 las inductancias respectivas.

Para que exista buen acoplamiento es necesario que $R_{p2} = R'_1$ y $R_{in} // R_{p1} = R'_2$, de modo que, si $R'_1 = 3.412 \Omega$.

$$4.3.6) \quad R'_2 = \frac{R_{in} \times R_{p1}}{R_{in} + R_{p1}} = \frac{2380 \times 1.642,24}{2380 + 1.642,24} = 971,73 \Omega$$

La relación del número de vueltas del transformador

$$4.3.7) \quad \left(\frac{n_1}{n_2} \right) = a = \left(\frac{R'_1}{R'_2} \right)^{1/2} = \left(\frac{3.412}{971.73} \right)^{1/2} = 1.88$$

También, aunque no exactamente:

$$4.3.8) \quad a = \left(\frac{L_5}{L_3} \right)^{1/2} \therefore L_5 = a^2 L_3$$

Si $L_3 = 0.313 \mu\text{H}$, la inductancia del circuito sintonizado de grilla, tendremos:

$$4.3.9) \quad L_5 = (1.98)^2 \times 0.313 \times 10^{-6} = 1,1 \mu H$$

El valor de C_{13} lo calculamos de:

$$4.3.10) \quad C_{13} = \frac{1}{4\pi^2 \times (100.8)^2 \times 10^{12} \times 1.1 \times 10^{-6}} = 2,27 \mu F$$

4.3.5 DISEÑO DEL CIRCUITO SINTONIZADO DE GRILLA.

Es mostrado en la fig. (4.3.1). La resistencia de entrada es:

$$4.3.11) \quad R_{in2} = \frac{P_2}{I_c^2} = \frac{0.17}{(9.16)^2 \times 10^4} = 2,026 K\Omega$$

Para el circuito sintonizado de grilla tenemos que calcular el valor de C_{12} y L_4 , si $Q = 12$, $R_{in} = 2,026 K\Omega$
 $f = 100,8$ MHz:

$$4.3.12) \quad X_C = X_L = \frac{R_{in2}}{Q} = \frac{2,026}{12} = 168,83 \Omega$$

$$4.3.13) \quad L_4 = \frac{X_L}{2\pi f} = \frac{1}{2\pi \times 100.8 \times 10^6} = 0,268 \mu H$$

$$4.3.13) \quad L_4 = 0.2868 \mu\text{H}$$

$$4.3.14) \quad C_{12} = \frac{1}{2\pi f X_C} = \frac{1}{2\pi \times 100.8 \times 10^6 \times 168.83} = 9.42 \text{ pF}$$

La corriente circulante en este circuito sintonizado es donde E es el voltaje medido a través del circuito sintonizado, en este caso igual al voltaje pico a pico de grilla:

$$4.3.15) \quad I_{\text{circ.}} = \frac{E}{X_L} = \frac{E_{\text{pm}}}{X_L} = \frac{136}{168.83} = 0.81 \text{ A}$$

El ancho de banda de este circuito es:

$$4.3.16) \quad B = \frac{1}{2\pi R_{12} C_{12}} = \frac{1}{2\pi \times 2.026 \times 9.42 \times 10^{12}} = 8.3 \text{ MHz}$$

Las inductancias de choque de rf. deberán presentar alta impedancia:

$$X_L = 2 \times 10^4 \cdot R_{fcs} = R_{fcc} = R_{fz} = \frac{2 \times 10^4}{2\pi \times 100.8 \times 10^6} = 3.18 \text{ mH}$$

Las capacitancias de entrada y salida son:

$$C_{IN} \equiv 16 \text{ pF} \quad X_{CIN} \equiv \frac{1}{2\pi f C_{IN}} \equiv \frac{1}{2\pi \times 100.2 \times 10^6 \times 16 \times 10^{-12}} = 99.4 \Omega$$

$$C_{OUT} = 4.4 \text{ pF} \quad X_{COUT} = \frac{1}{2\pi f C_{OUT}} = \frac{1}{2\pi \times 100.2 \times 10^6 \times 4.4 \times 10^{-12}} = 361.4 \Omega$$

Las corrientes de carga de estas capacitancias son:

$$I_{chg} = \frac{E_{gm}}{X_{CIN}} = \frac{136}{99.4} = 1.37 \text{ A}$$

$$I_{chb} = \frac{E_{pm}}{X_{COUT}} = \frac{1.250}{361.4} = 3.46 \text{ A}$$

4.3.6 DISEÑO DEL CIRCUITO DE POLARIZACION DE GRILLA

Las consideraciones explicadas para el caso del amplificador final se aplican también en este caso. Así mismo el circuito de polarización de grilla es el mismo que en la fig. (4.2.10).

El voltaje de polarización de grilla es = -117 V

La corriente de grilla es = 9.16×10^{-3} A

Voltaje de polarización de corte = -70 V.

Voltaje de polarización fija seleccionado = -40 V.

Corriente de placa para $E_g = -38$ V es = 0,05 A.

Potencia disipada en la placa = $1.600 \times 0,05 = 80$ W.

Con estos valores calculamos el resistor de grilla:

$$4.3.17) \quad R_2 = \frac{117 - 40}{I_{c\ d c}} = \frac{77}{9,16 \times 10^{-3}} = 8.406 \ \Omega$$

Las capacitancias C_{19} y C_{20} les damos el mismo valor calculado para el amplificador final:

$$C_{19} = C_{20} = 1.579 \text{ pF.} \approx 1.500 \text{ pF}$$

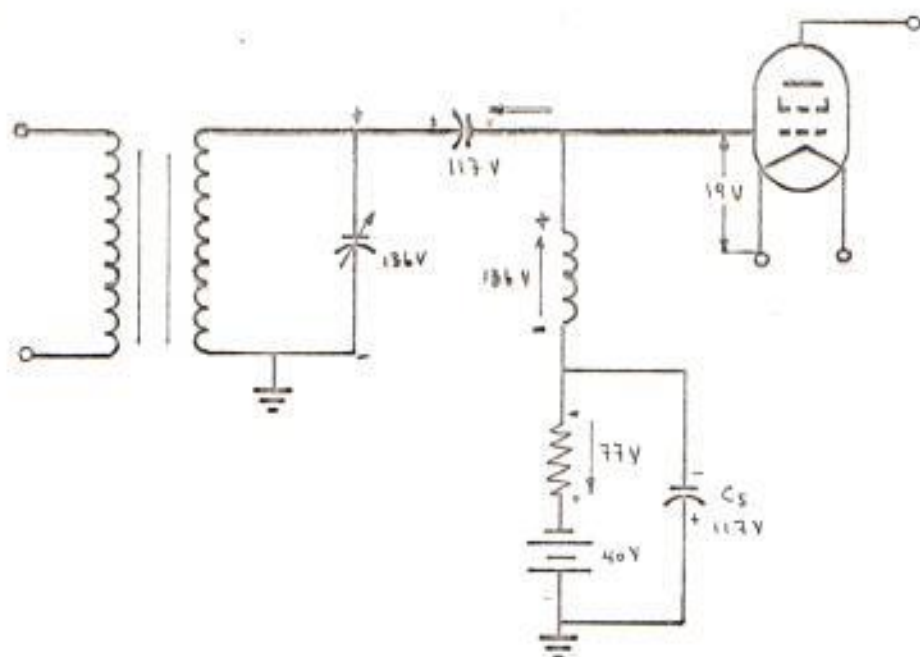
En la fig. (4.3.4) ilustramos el circuito de polarización combinada de grilla para las alternancias positivas y negativas.

La constante de tiempo de descarga del condensador-
C estará dada por :

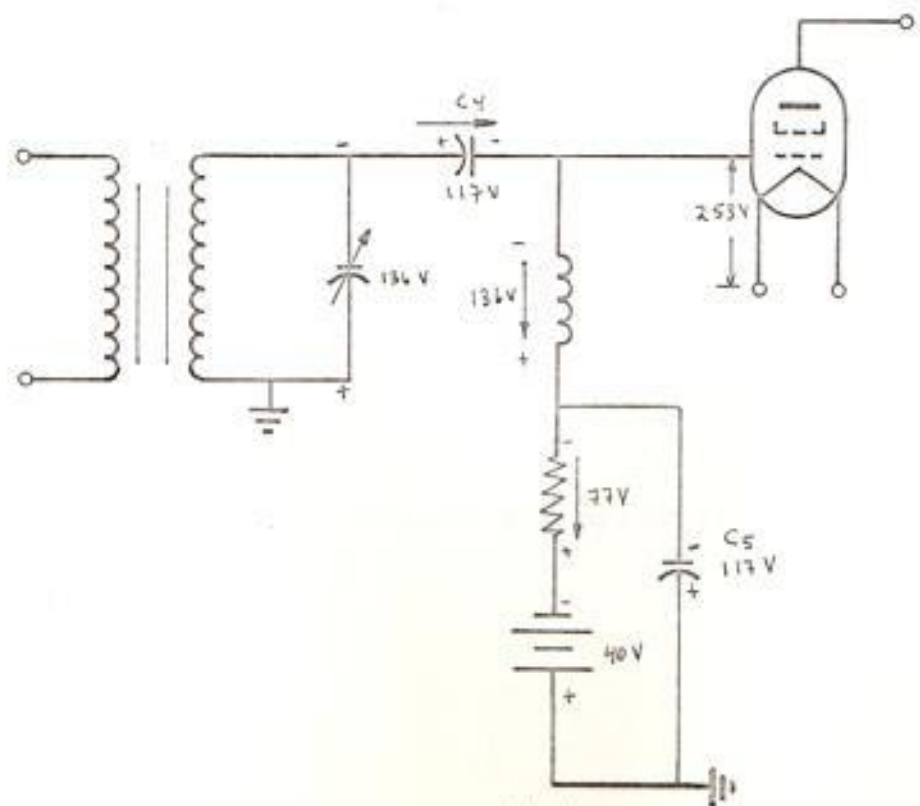
$$\tau = RC_{20} = 8.406 \times 1.579 \times 10^{-12} = 13,19 \mu\text{Sec.}$$

$$\tau = 13,19 \mu\text{Sec.}$$

FIG. 4.3.4



(a)



(b)

$$\tau = 13,19 \mu \text{ Sec.}$$

El período de la señal de excitación es:

$$T = 0,0099 \mu \text{ Sec.}$$

Como habíamos anotado anteriormente $\tau \gg T$.

Los condensadores C_{14} , C_{15} y C_{16} lo calculamos de:

$$X_C = 10 \Omega \quad C = \frac{1}{2\pi f X_C} = \frac{1}{2\pi \times 100.8 \times 10^4 \times 10}$$

$$C = C_{14} = C_{15} = C_{16} = 157,9 \text{ pF} \approx 200 \text{ pF}$$

El condensador C_{21} lo hacemos igual a $C_{10} = 1.579 \text{ pF} \approx 1500 \text{ pF}$.

4.4 PREDRIVER

La potencia de excitación del driver calculada fue de 1,25 W. Con este valor hemos seleccionado el tubo de 6E04 / 10 para el diseño del predriver, ya que necesita -

remos alrededor de los 4 W para la excitación.

Para este diseño procederemos en igual forma que en el diseño del driver, es decir, nos basaremos en lo realizado para el amplificador final.

4.4.1 VALORES MAXIMOS HASTA 150 MHz.

Voltaje del ánodo	400 V
Voltaje de la grilla 2	250 V
Voltaje de la grilla 1	-150 V
Potencia de entrada del ánodo	9,6 W
Disipación en el ánodo	3,8 W
Disipación en la grilla 2	2 W
Disipación en la grilla 1	0,25 W
Corriente en el cátodo	50 mA
Voltaje pico del calentador del cátodo	100 V

4.4.2 RANGOS TIPICOS DE OPERACION

Voltaje del ánodo	250 V.
-------------------	--------

Voltaje de grilla 2	200 V.
Voltaje de grilla 1	-50 V.
Potencia de entrada del ánodo	8 W.
Disipación en el ánodo	3,0 W.
Corriente en el ánodo	5 W.
Voltaje pico de grilla	72 V.

4.4.3 Diseño...

Los puntos seleccionados para trazar nuestra línea de operación sobre las curvas de corriente constante son:

a.- Punto 1 $E_{bb} = 250 \text{ V.}$

$E_{cc} = -50 \text{ V.}$

b.- Punto 2 $e_b \text{ min} = 50 \text{ V.}$

$e_b \text{ máx} = 22 \text{ V.}$

Las corrientes calculadas son:

PLACA, $I_b(\text{mA})$ PANTALLA, $I_d(\text{mA})$ GRILLA, $I_c(\text{mA})$.

A 25-125 100-50 8-4

B	120	45	2,5
C	50	15	1,0
D	2	0	0,4
E	0	0	0
F	0	0	0

De la ec. (4.2.5) calculamos:

$$4.4.1) \quad I_b = \frac{1}{12} [125 + 120 + 50 + 2] = 24,75 \text{ mA}$$

$$I_d = \frac{1}{12} [50 + 45 + 15] = 9,17 \text{ mA}$$

$$I_c = \frac{1}{12} [4 + 3,5 + 1 + 0,4] = 650 \mu\text{A}$$

De la ec. (4.2.6) tenemos:

$$I_{p,m} = \frac{1}{12} [250 + 1,93(120) + 1,73(50) + 1,41(2)]$$

$$I_{p,m} = \frac{1}{12} [250 + 231,6 + 86,5 + 2,82] = 47,577 \text{ mA}$$

Sabiendo que:

$$\text{Voltaje pico a pico de placa rf} = E_{bb} - E_{bmin} = 250 - 50 = 200 \text{ V}$$

$$\text{Voltaje pico a pico de grilla rf} = 72 \text{ V.}$$

Calculamos:

$$\begin{aligned} \text{Pot. de salida} &= (I_p m \times E_{bpm}) / 2 \\ &= 47,58 \times 10^{-3} \times 200 = 4,75 \text{ W} \end{aligned}$$

$$\begin{aligned} \text{Pot. de entrada} &= I_b \times E_{bb} = \\ &= 24,75 \times 250 \times 10^{-3} = 6,19 \text{ W.} \end{aligned}$$

$$\begin{aligned} \text{Disipación de placa} &= P_{in} - P_{out} \\ &= 6,19 - 4,75 = 1,44 \text{ W.} \end{aligned}$$

$$\text{Eficiencia} = P_{out} / P_{in} \times 100 = 4,75 / 6,19 \times 100 = 76,74 \%$$

$$\begin{aligned} \text{Pot. de excitación} &= I_c \times E_{gm} \\ &= 650 \times 10^{-6} \times 72 = 46,8 \text{ mW.} \end{aligned}$$

$$\begin{aligned} \text{Pot. disipada en fuente polarización} &= I_c \times E_{cc} \\ &= 650 \times 10^{-6} \times 50 = 33 \text{ mW.} \end{aligned}$$

$$\begin{aligned} \text{Pot. disipada en la grilla} &= P_{in g} - P_{cc} \\ &= 46,8 - 33 = 13,8 \text{ mW.} \end{aligned}$$

$$\begin{aligned} \text{Pot. disipada en la pantalla} &= I_d \times E_{dd} \\ &= 9,17 \times 10^{-3} \times 200 = 1,834 \text{ W.} \end{aligned}$$

Daremos a continuación un resumen del funcionamiento del tubo:

Voltaje de placa de

250,00 V.

Voltaje de pantalla dc.	200,00 V.
Voltaje de grilla dc.	-50,00 mA.
Corriente de placa dc.	24,75 mA.
Corriente de pantalla dc.	9,17 mA.
Corriente de grilla dc.	650,00 μ A.
Voltaje pico de grilla de rf.	72,00 V.
Voltaje pico de placa de rf.	200,00 V.
Potencia de excitación	46,80 mW.
Disipación de grilla	13,80 mW.
Disipación de pantalla	1,80 W.
Potencia de entrada de placa	6,19 W.
Potencia de salida de placa .	4,75 W.
Eficiencia de conversión	76,74 %.

Calculemos ahora la resistencia carga de rf, de la ec. (4.2.19) :

$$4.4.2) \quad R_{p3} = \frac{E_{pm}}{E_{p,m}} = \frac{200}{47,577 \times 10^{-3}} = 4.203 \Omega$$

El ángulo de conducción de la corriente de placa es según la ec. (4.2.21) :

$$A.4.3) \quad \theta_b = \arctan \left[\frac{E_{bb} - e_b(0)}{E_{pm}} \right] = \frac{250 - 180}{290} = 69.5^\circ$$

$$2\theta_b = 139.02^\circ$$

La configuración del circuito amplificador es:

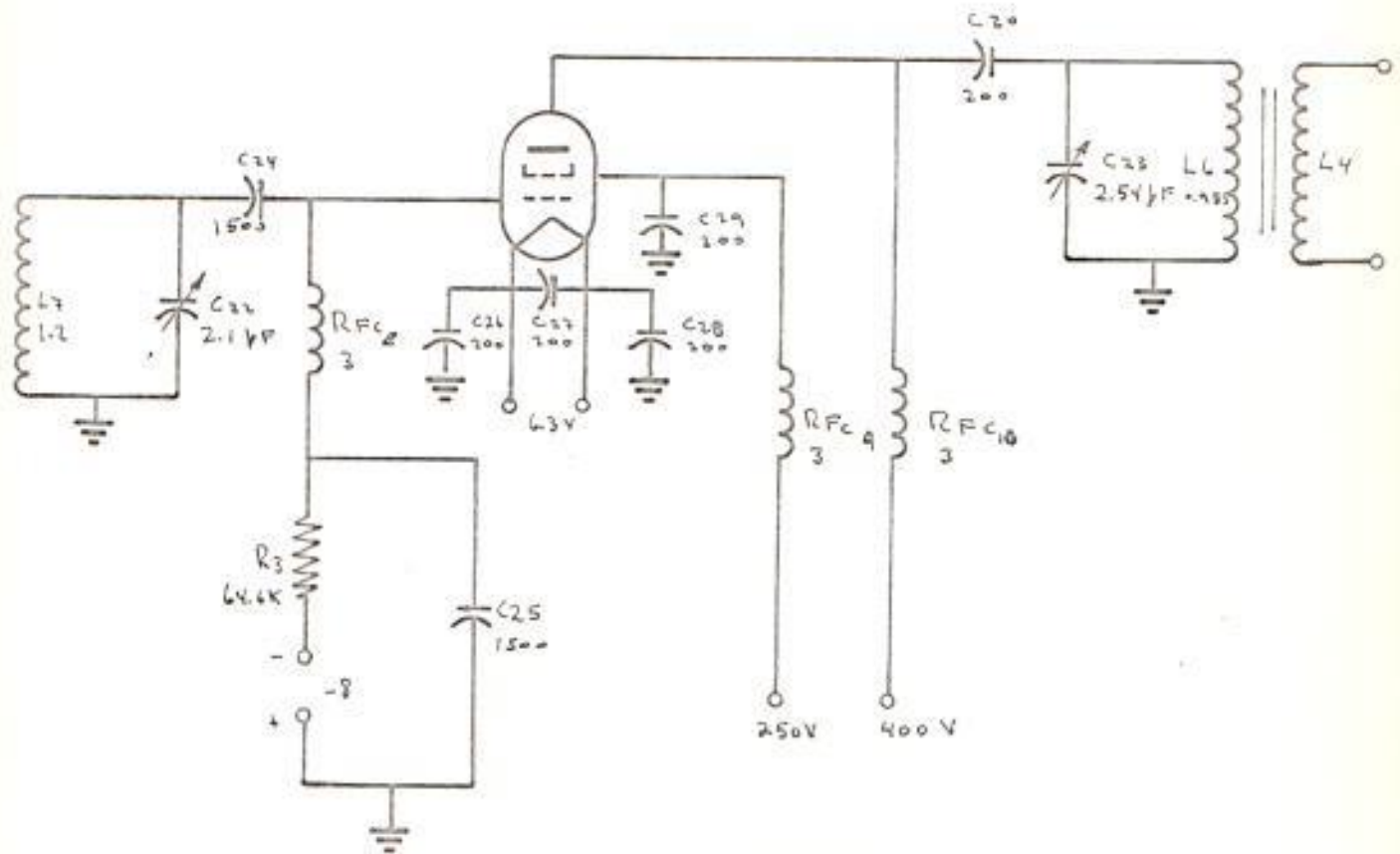


Fig. 4.4.1

4.4.4 DISEÑO DEL CIRCUITO DE SALIDA

Como podemos observar, de la fig (4.4.1) el circuito de salida es igual al empleado en el driver, por lo cual haremos los mismos cálculos que los de esa ocasión :-

De la ec. (4.3.6) tenemos, si $R_{in} = 2.026 \Omega$ y $R_{p2} = 3.412 \Omega$.

$$4.4.4) \quad R'_i = \frac{R_{in2} \times R_{p2}}{R_{in2} + R_{p2}} = \frac{2.026 \times 3.412}{2.026 + 3.412} = 1.226 \Omega$$

Donde R_{in2} y R_{p2} son las resistencias de entrada y de salida del driver. Calculemos n_1/n_2 de la ec. (4.4.5), si $R'_i = R_{p3} = 4.203 \Omega$

$$4.4.5) \quad a = \frac{n_1}{n_2} = \left(\frac{R'_i}{R'_o} \right)^{1/2} = \left(\frac{4.203}{1.226} \right)^{1/2} = 1.85$$

De igual forma, aunque no exactamente, si $L = 0,2868 \mu H$

$$4.4.6) \quad L_6 = a^2 L_4 = 3,43 \times 0.2868 = 0.983 \mu H$$

Calculemos ahora C_{23} :

$$4.4.7) \quad C_{23} = \frac{1}{4\pi^2 (100.8)^2 \times 10^{12} \times 0.983 \times 10^6} = 2.54 \mu\text{F}$$

4.4.5 DISEÑO DEL CIRCUITO SINTONIZADO DE GRILLA.

Calculemos la resistencia de entrada:

$$4.4.8) \quad R_{in3} = \frac{P_{ag}}{I_c^2} = \frac{13.8 \times 10^3}{(650)^2 \times 10^{12}} = 22,66 \text{ K}\Omega$$

Calculemos C_{22} y L_7 , si escogemos $Q = 30$

$$4.4.9) \quad X_c = X_L = \frac{R_{in3}}{Q} = \frac{22.660}{30} = 755 \Omega$$

$$4.4.10) \quad L_7 = \frac{X_L}{2\pi f} = \frac{755}{2\pi \times 100.8 \times 10^6} = 1.2 \mu\text{H}$$

$$4.4.11) \quad C_{22} = \frac{1}{2\pi f X_c} = \frac{1}{2\pi \times 100.8 \times 10^6 \times 755} = 2.1 \mu\text{F}$$

Los condensadores restantes y los choques de radio-frecuencia tienen valores idénticos a los del driver.

4.4.6 DISEÑO DEL CIRCUITO DE POLARIZACION DE GRILLA.

Para su cálculo nos basamos en la fig. (4.2.10).

El voltaje de polarización de grilla es = -50 V

La corriente de grilla es = $650 \mu A$

Voltaje de polarización de corte = -30 V

Voltaje de polarización fija seleccionado = -8 V.

Corriente de placa para $E_g = -16$, es igual a 10 mA.

Potencia disipada en la placa = 2,5 W

Con estos valores calculamos el resistor de grilla:

$$R_3 = \frac{50 - 8}{I_{gk}} = \frac{50 - 8}{650 \times 10^{-6}} = 64,6 \text{ K}\Omega$$

Con estos valores quedan calculados todos los elementos del predriver.

4.4.7 ACOPLAMIENTO CON LA ETAPA MULTIPLICADORA.

Como podemos observar de la ec. (4.4.8) R_{in_3} es igu

al $22,66 \text{ k}\Omega$, que están en paralelo con la $R_{p3} = 4.203 \Omega$ nos dará la impedancia de entrada de la etapa de potencia.

$$4.4.12) \quad R_{in} = \frac{22660 \times 4203}{22660 + 4203} = 3545,4 \Omega$$

En vista de que la impedancia de salida de la etapa multiplicadora fue de $60 \angle 10^\circ$, necesitamos acoplar estas dos impedancias. Además necesitamos aumentar nuestro nivel a la salida del multiplicador, ya que la excitación del tubo del driver es de $46,8 \text{ mW}$, que con las pérdidas esperadas se puede requerir hasta tres veces este valor, es decir, unos 150 mW . Se nos ocurre que podríamos utilizar un amplificador clase A, a la salida del multiplicador para realizar estas dos funciones, seleccionando en forma adecuada el transistor y el circuito de polarización.

Para el acoplamiento la carga de este amplificador sería igual a la impedancia de entrada de la etapa de potencia. Suponiendo que se logra una amplificación de 10 - el nivel de la señal esperada será entonces 5.6 V . si no hay pérdidas la potencia en la carga será:

$$4.4.13) \quad P_o = \frac{V^2}{R} = \frac{(5.6)^2}{3546} = 8.8 \text{ mW}$$

Con lo que no lograríamos alcanzar la potencia requerida, aunque sí podríamos acoplar la impedancia.

Pero, si cambiamos de clase de operación del amplificador, por ejemplo, a clase C, con seguridad, obtendremos una ganancia considerable de potencia. Para ahorrarnos trabajo tomamos el mismo circuito de polarización del transistor que utilizamos en la etapa multiplicadora, en vista de que habíamos determinado su buen funcionamiento en clase C:

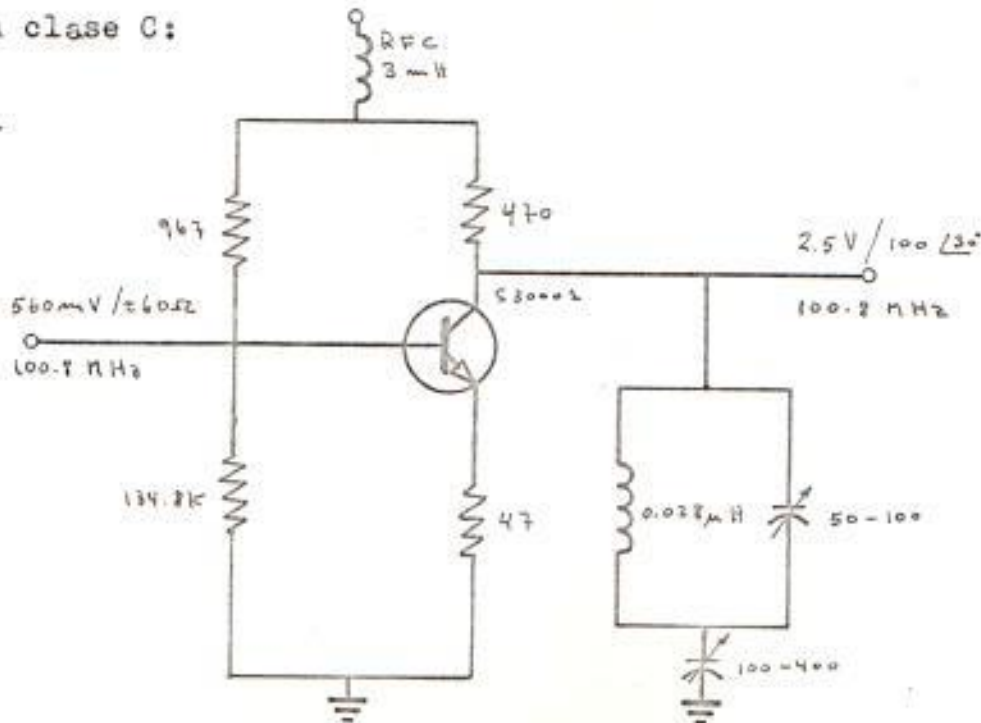


Fig. 4.4.2

La señal de salida la sintonizamos a la frecuencia fundamental, utilizando la misma trampa que se utilizó en el último multiplicador y procedemos a medir el nivel de salida y la impedancia de salida de este circuito.

Los resultados fueron :

Consumo de corriente = 0,02 A

Impedancia de salida = $100 \angle 30^\circ$, con $Z_i = 60 \Omega$.

Nivel de salida 2,5 V, para $V_i = 560$ mW

De donde la potencia aproximada de salida será:

El acoplamiento de impedancia, sin mayores pérdidas, lo lograremos por medio de un transformador.

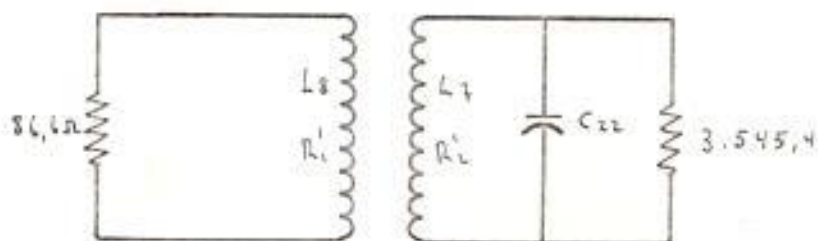


Fig. 4.4.3

La relación de vueltas será: n_1/n_2 será igual a:

$$a = \frac{n_1}{n_2} = \left(\frac{R_1}{R_2} \right)^2 = \left(\frac{26.6}{3.545,4} \right)^2 = 6 \times 10^3$$

$$L_8 = a^2 L_7 = 6 \times 10^3 \times 1.2 \times 10^6 = 7.2 \times 10^9 \mu H.$$

5.- ANTENA

Se seleccionará una antena omnidireccional de 50 - 3 db y que esté diseñada para frecuencias en el rango de 88 a 108 MHz.

5.1 ELEMENTOS DE ACOPLAMIENTO A LA ANTENA

Como elementos de acoplamiento a la antena usaremos los calculados para la malla diseñada en la sección 4.2.7

En lo que respecta a la ubicación de la antena y por consiguiente del transmisor FM, podría ser en cerro Azul, - que está cerca de los terrenos de la Politécnica en la Prosperina, con lo cual se podría cubrir Guaysquil, gran parte de la Provincia del Guayas y parte de la Provincia de El Oro. Esta sugerencia, desde luego, no tiene ninguna base real, ya que todo dependerá del estudio de propagación que se haga.

6.- FUENTE DE PODER

Por medio de la fuente de poder debemos proporcionar volteje dc a las etapas que manejan señales pequeñas y gran des. Por lo cual dividiremos nuestro estudio de la fuente de poder en dos partes:

- a.- Fuente de poder de baja potencia
- b.- Fuente de poder de alta potencia.

Las etapas que pertenecen al primer grupo son:

Audio
Modulador
Mezclador
Oscilador
Multiplicadoras de frecuencia
Buffer
Control automático de frecuencia.

Dentro de este grupo merecen especial cuidado, por su gran influencia en el comportamiento del transmisor FM.

la moduladora y el control automático de frecuencia.

Las etapas que pertenecen al segundo grupo son:

El amplificador final

Driver

Predriver.

6.1 DISEÑO DE LA FUENTE DE PODER DE BAJA POTENCIA.

Como primer paso para el diseño determinemos el consumo de corrientes por etapas.

1.- ETAPA DE AUDIO

a.- Amplificador de audio.- Emplea el circuito integrado - N 5558 que tiene una disipación máxima de potencia de 625-mW. Si trabajamos a 12 V, tendremos un consumo de corriente de:

$$P = IV \quad \therefore I = \frac{P}{V} = (625 \times 10^3) / 12 = 52 \text{ mA}$$

b.- Limitador .- En el limitador la corriente es:

$$6.1) \quad I \approx \frac{V}{(R_1 + R_2) // R_3 + R_4} = \frac{12}{1200} = 10 \mu A$$

$$P_{OT} = 10 \mu A \times 12 V = 120 \mu W$$

c.- Filtro pasa bajo.- El consumo calculado (en a) incluye el del filtro pasa bajo.

2.- MODULADOR

Como el circuito fue armado, medimos un consumo de 8mA.

3.- MEZCLADOR

Aquí tomamos como referencia la potencia máxima que puede disipar el transistor BF 184, que es de 145 mW.

$$6.2) \quad I = \frac{P}{V} = \frac{145 \times 10^{-3}}{12} = 12 \mu A$$

A esto hay que agregar la disipación en el circuito de polarización a través de $R_1 // R_2$ y $R_3 + R_4$:

$$6.3) \quad I_1 = \frac{V}{R} = \frac{12}{R_1 // R_2} = 2.7 \mu A$$

4.- OSCILADOR

El consumo fue medido en 30 mA. La potencia aprox.
= 360 mW.

5.- BUFFER

$$6.4) \quad I_1 = \frac{V}{R_1 // R_2} = 0.5 \text{ mA}$$

$$I_2 = \frac{V}{R_3 + R_4} = 20 \mu\text{A}$$

$$I_{T.T} = I_1 + I_2 = 20.5 \mu\text{A}$$

Por seguridad, consideraremos aquí la potencia máxima
disipada en el transistor.

$$6.5) \quad I = \frac{P}{V} = \frac{145}{12} = 12 \text{ mA}$$

$$I_{T.T} = 12 + 20.5 = 32.5 \text{ mA}$$

6.- CONTROL AUTOMATICO DE FRECUENCIA

Se midió un consumo de 12 mA.

7.- ETAPA MULTIPLICADORA DE FRECUENCIA Y ULTIMO AMPLIFICADOR
DE BAJA POTENCIA

Cuando se armó los multiplicadores se midió el consumo de uno de ellos en 20 mA. Como son cuatro multiplicadores y el último amplificador emplea un circuito igual, el consumo total lo aproximaremos a :

$$I_{\text{total}} = 20 \times 5 = 100 \text{ mA.}$$

En resumen la corriente total va a ser:

$$I_{\text{total}} = 282,2 \text{ mA.}$$

Por seguridad agregemos un 20 % , dandonos :

$$I_{\text{total}} = 338,6 \text{ mA.}$$

$$P_{\text{total}} = 338,6 \times 10^{-3} \times 12 = 4,06 \text{ W}$$

$$R_l = P_{\text{ot}} / I^2 = 4,06 / (11,61 \times 10^{-2})^2 = 35,44 \Omega$$

Con estos datos a la mano procedamos con nuestro diseño.

Nosotros necesitamos dos tipos de voltajes, 12 Vdc y -12 Vdc. Por lo tanto el secundario del transformador monofásico debe tener dos taps con $V_{\text{rms}} = 0,707 \times V_p = 0,707 \times 12 = 8,48 \text{ V} \approx 8,5 \text{ V}$.

Para lograr el voltaje +12 Vdc emplearemos un rectificador de onda completa, tal como muestra la fig. (6.1).

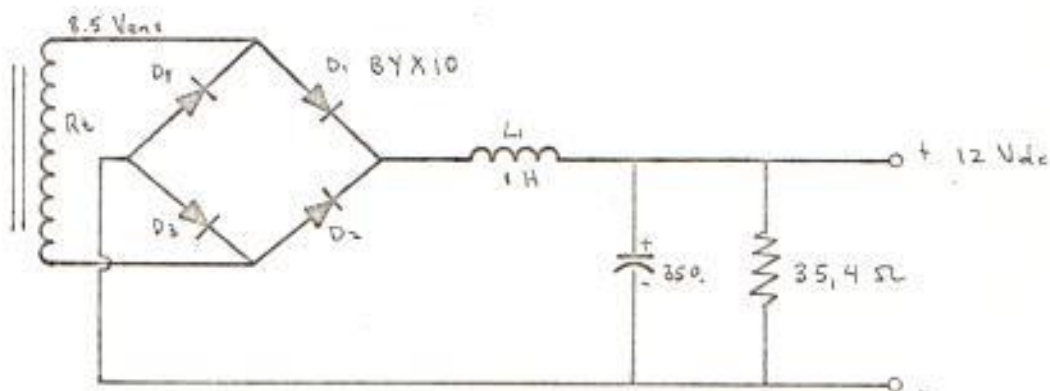


Fig. 6.1

El valor de $L_1 \times C_1$ lo escogemos de la fig. (6.3) lo que nos da para un factor de ondulación del 2%, igual a 350. Por lo tanto, si $L_1 = 1 \text{ H}$, $C_1 = 350 \mu\text{F}$.

Escogemos el diodo BYX10 cuyas características son:

V_{rwm}	800,00 V.
V_{rrm}	1.600,00 V.
I_{fv}	0,36 A.
I_{fsm}	15,00 A.
I_f	0,5 A.
R_t	1,0

El circuito rectificador trabajará en las siguientes condiciones:

V_{dc} requerido	12,0 V
V_{rms}	8,5 V
I_f	310,0 mA.
$V_{rwm} = V_p$	12,0 V.

De las curvas de operación del diodo, la potencia di

disipada en los diodos será de 0,4 W y la temperatura de operación será de 80° C.

Suponiendo que este rectificador funcione dentro de lo esperado, de todas maneras necesitamos regular el voltaje, especialmente el que alimenta el modulador y el control automático de frecuencia. Adoptaremos la táctica siguiente: Para los circuitos que utilizan +12 Vdc emplearemos un regulador de voltaje y para los que utilizan -12 Vdc otro regulador de voltaje.

Para el voltaje de 12 Vdc, utilizaremos el siguiente regulador:

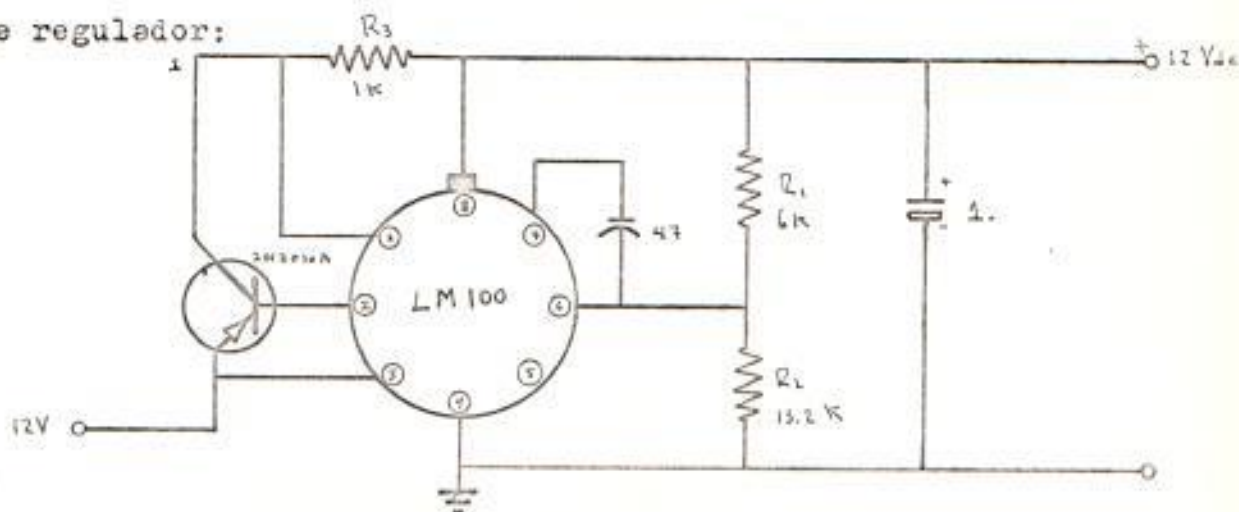


Fig. 6.2

Donde, para evitar cambios por variaciones de temperatura:

$$6.9) \quad \frac{R_1}{R_2} = 2.2 \quad \therefore R_1 = 2.2 R_2$$

$$\text{Si } R_2 = 6 \text{ K} \quad \therefore R_1 = 13.2 \text{ K}$$

El transistor 2N2910A es utilizado aquí para disminuir la disipación de corriente en el circuito integrado LM 100. El circuito está diseñado para disipar un máximo de 350 mA.

El voltaje de ± 12 Vdc, lo obtenemos como lo muestra la siguiente figura:

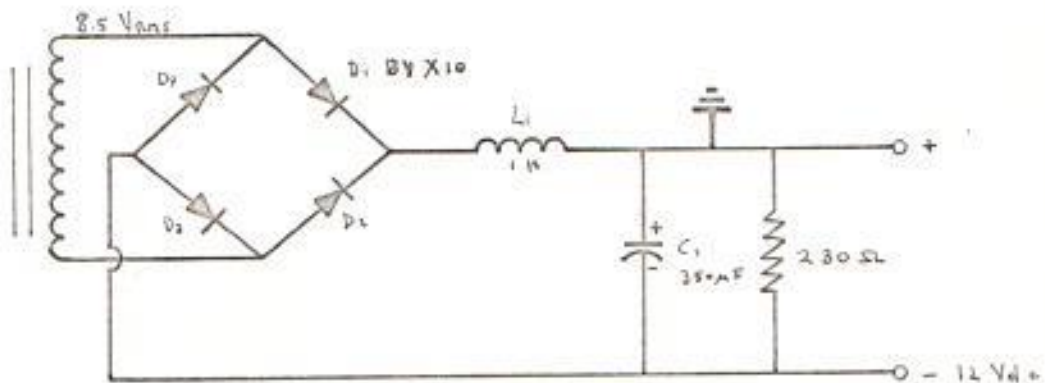


Fig. 6.3

Es decir usemos el mismo procedimiento que cuando - diseñamos el rectificador de 12 Vdc, sino que conectamos el lado positivo del segundo rectificador con el lado negativo del primero, lo único que varía es la carga. El consumo en casos extremos, podría llegar a los 52 mA. por lo cual:

Este voltaje también tiene que ser regulado, por lo cual emplemos un circuito parecido al de la fig. (6.2)- pero con diferente circuito integrado.

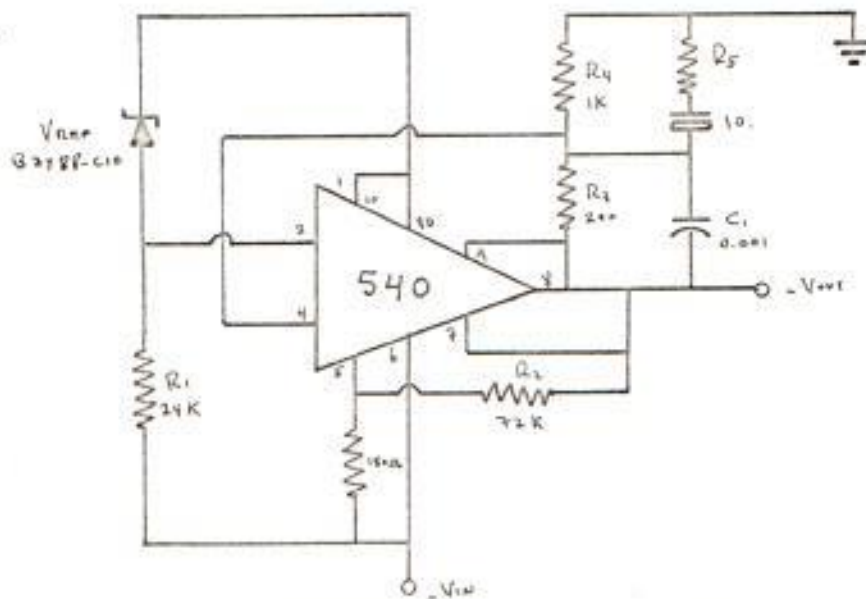


Fig 6.4

$$6.10) \quad V_{out} \approx \frac{R_3 + R_4}{R_4} V_{REF} \quad \therefore \frac{R_3 + R_4}{R_4} = \frac{V_{out}}{V_{REF}} = \frac{12}{10} = 1.2$$

$$Si \quad R_3 = 200 \Omega \quad R_4 = 1000 \Omega$$

$$R_1 \approx \frac{V_{IN} V_{REF}}{I_{20VREF}} = \frac{12 \times 10}{5 \times 10^{-3}} = 24 \text{ K}$$

$$R_2 \approx \frac{2 V_{IN} V_{out}}{4 \times 10^{-3}} = \frac{2 \times 12 \times 12}{4 \times 10^{-3}} = 72 \text{ K}$$

$$R_5 \approx \frac{R_3}{100} = 2 \Omega$$

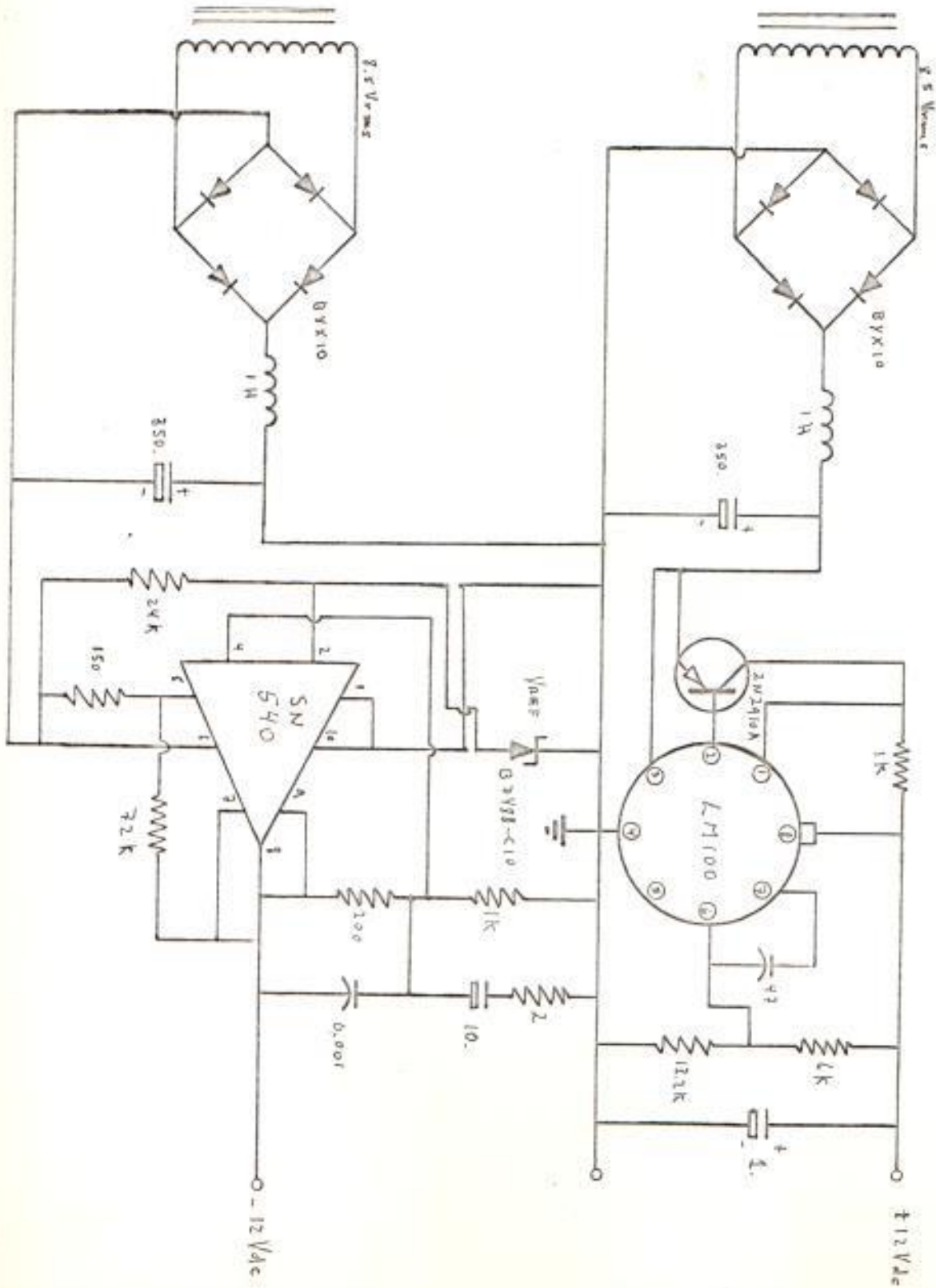
$$C_1 \approx \frac{0.2}{R_3} \approx 1000 \text{ pF} \quad y \quad C_2 = 10 \mu\text{F}$$

Con lo cual el circuito total de la fuente de alimentación de la parte de baja potencia quedará como muestra la fig. (6.5).

6.2 DISEÑO DE LA FUENTE DE ALIMENTACION DE ALTA POTENCIA

Primeramente veamos qué voltajes y corrientes necesitamos.

Para polarizar el amplificador final:



121

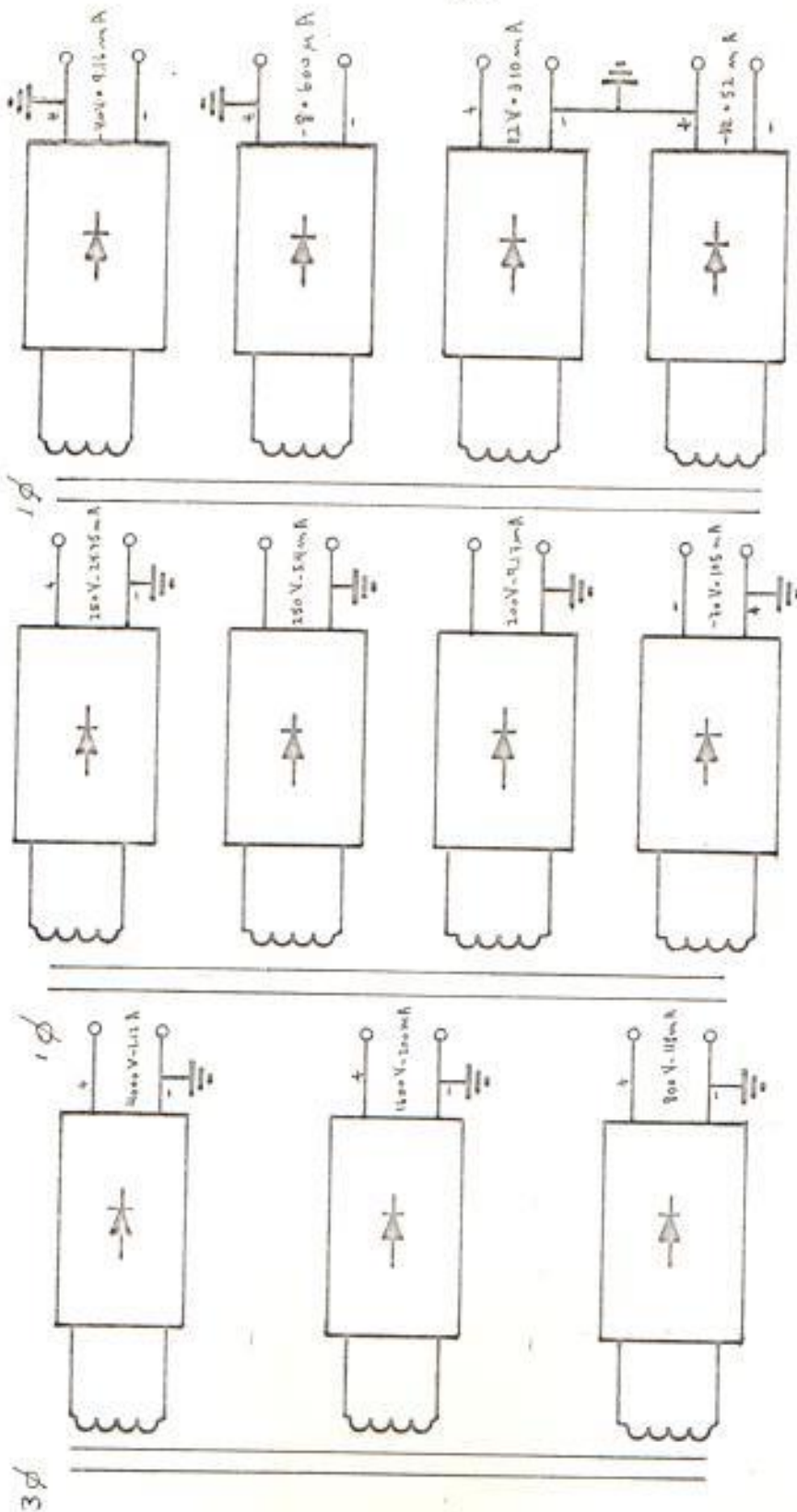
Ebb	4.000,00 V.
Ib	1,12 A.
Edd	800 ,00 V.
Id	118,75 mA.
Ecc	-70,00Vdc.
Ic	105,00 mA.

Polarización del driver

Ebb	1.600 V.
Ib	200 mA.
Edd	250 V.
Id	5,4 mA.
Ecc	-40 V.
Ic	9,16 mA.

Polarización del predriver

Ebb	250,00 V
Ib	24,75 mA
Edd	200,00vdc



(a) RECTIFICACION CON TRANSFORMACION 3φ (b) RECTIFICACION CON TRANSFORMACION 1φ (c) RECTIFICACION CON TRANSFORMACION 1φ

FIG 6.6 DIAGRAMA GENERAL DE RECTIFICADORES

I_d	9,17	mA
E_{cc}	-8,0	Vdc
I_o	650,0	A.

Como puede ser fácilmente deducido, los altos voltajes nos obligan a utilizar un transformador trifásico para mejorar la eficiencia. Cada una de las fases del transformador deberá tener igual número de los taps que necesitamos. Nosotros analizaremos nuestro problema en una sola fase. No haremos el diseño del transformador trifásico ni del regulador de voltaje AC que debe utilizarse en el primario. Señalaremos eso sí la capacidad necesaria del transformador y los requerimientos que deba tener.

6.2.1 DISEÑO DEL RECTIFICADOR DE 4.000 Vdc - 1,12 A.

Emplearemos un rectificador de onda completa para lo cual utilizaremos 1 diodo OSM 9110-12 (este contiene a su vez 12 diodos), cuyo esquema lo muestra la fig. - (6.7).

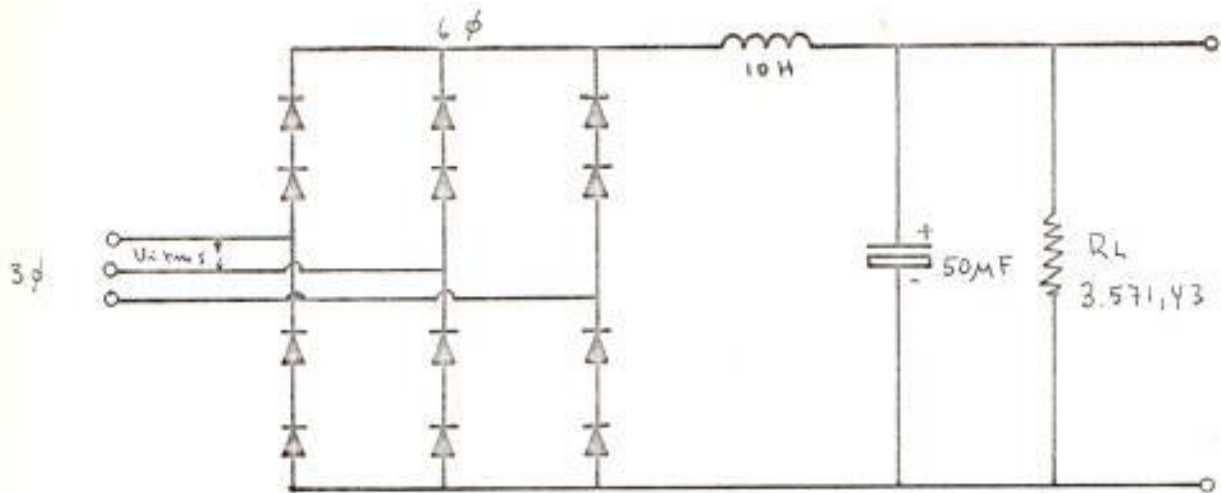


Fig. 6.7

Las características máximas de este diodo son:

V _{rwm}	6 Kv
I _{fav}	3.5 A
V línea rms	4.200.0 V
V _{out} rectificado	5.600.0 V

Nosotros deseamos diseñar un rectificador de seis fases uti

lizando un transformador con secundario en delta, que tenga 4.000 Vdc y 1,12 A; además, que el factor de ondulación sea menor a 1 % .

Para realizar estos cálculos asumiremos que la resistencia dc de la inductancia del filtro puede ser despreciada, de la tabla 1 podemos ver que el voltaje rms del secundario en estrella:

$$V_{rms} = 0,428 \times 4.000 = 1.712 \text{ V.}$$

Como nosotros utilizamos un transformador con secundario en delta tendremos:

$$V_{ll \text{ rms}} = 1.712 \times \sqrt{3} = 2.965,27 \text{ V.}$$

La potencia en el primario, usando un factor de 1,05 tomado de la tabla 1.

$$P = 4.000 \times 1.12 \times 1,05 = 4.704 \text{ W.}$$

El máximo voltaje inverso permitido, utilizando el factor 1,05 obtenido de la tabla 1:

$$V_{rwm} = 4.000 \times 1,05 = 4.200 \text{ V.}$$

El factor de ondulación obtenido de la tabla 1, es de 14,02 % que multiplicado por el voltaje dc de salida nos da 560 Vac de voltaje efectivo de ondulación. Este voltaje de ondulación es muy alto por lo cual hemos empleado un filtro L a la salida de la fig. (6.9), vemos que este filtro para un factor de reducción de voltaje de ondulación de 0,0143, $L_1 \times C_1 (\mu F) = 500$. Si $L_1 = 10 \text{ H}$ tendremos que $C_1 = 50 \mu F$.

El voltaje de ondulación quedará reducido a :
 $560 \times 0,0143 = 7,99 \text{ V}$, y el factor de ondulación será:

$$\text{Factor de ondulación} = 7,99 / 4.000 = 0,2 \% .$$

La regulación, como ya hemos dicho, la haremos en el lado de baja tensión, es decir en el primario del trans

formador. Para darnos una idea (no entraremos al dise -
ño) del asunto mostramos la fig. (6.9).

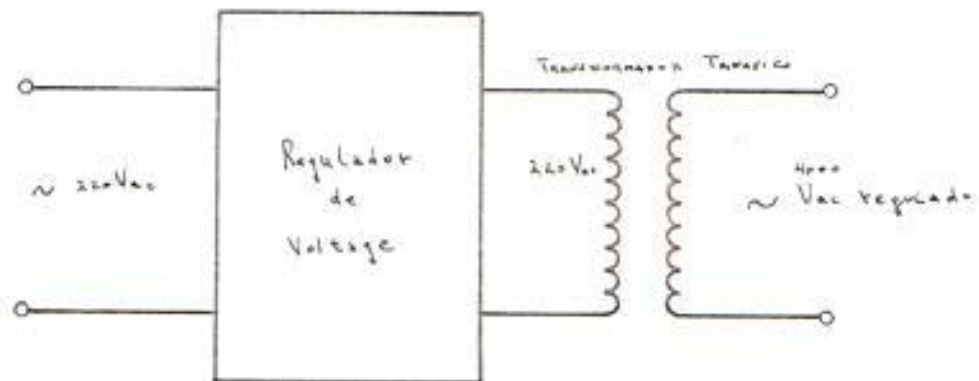


FIG. 6.9

6.2.2 DISEÑO DEL RECTIFICADOR DE 1.600 Vdc.

En este diseño, seguiremos con el método empleado anteriormente.

Como deseamos obtener 1.600 Vdc, el voltaje rms del transformador lo obtendremos, utilizando el factor 0,428 - de la tabla 1, de la siguiente forma:

$$6.15) V_{rms} = 0,428 \times 1.600 \times \sqrt{3} = 1.185,11 \text{ V.}$$

$$P = 1.600 \times 1,05 \times 200 \times 10^{-3} = 336 \text{ W.}$$

$$V_{rwm} = 1.600 \times 1,05 = 1.680 \text{ V.}$$

El factor de ondulación es 14,02 %. Para reducirlo emplearemos de la fig.(6.8) $L_1 = 10 \text{ H}$ y $C_1 = 50 \mu\text{F}$; con lo que el factor de ondulación será de 0,21 %.

El diodo escogido es el OSM 9110 - 6 cuyo rango máximo de operación es:

V_{rwm}

3 V.

I_{fa}

3,5 A.

V línea rms

2.120,0 V.

La configuración del rectificador es la mostrada en la fig. (6.10).

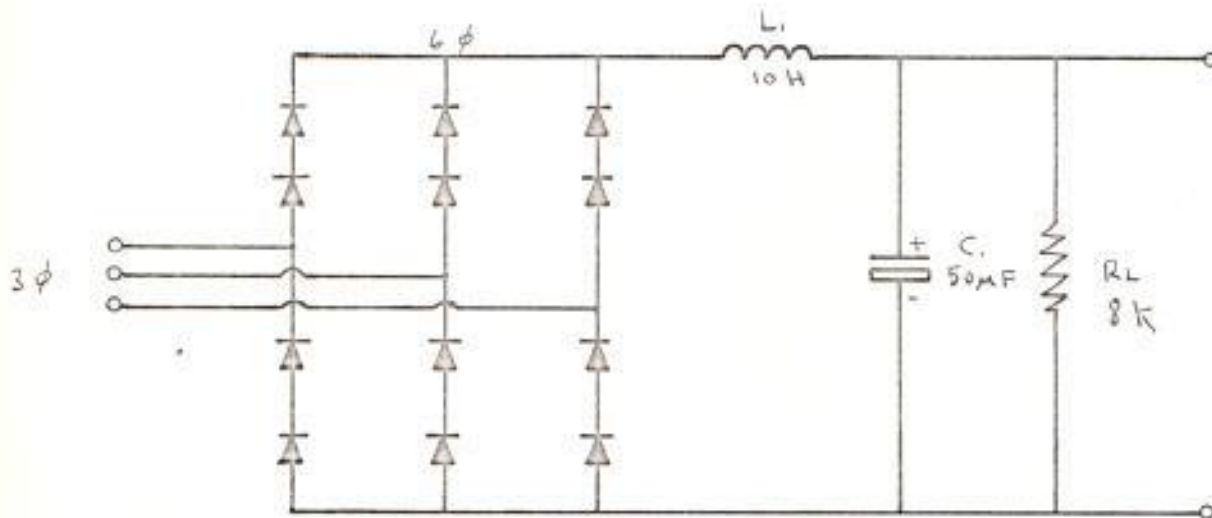


Fig. 6.10

Donde: $R_L = \frac{1600}{200 \times 10^3}$

$$R_L = 1.600 / 200 \times 10^3 = 8 \text{ K.}$$

6.2.3 DISEÑO DEL RECTIFICADOR DE 800 Vdc.

Voltage dc = 800 V.

Voltage rms = $800 \times 0,428 \times \sqrt{3} = 593,05 \text{ V}$.

Potencia del transformador R, Si $I_d = 118 \times 10^{-3} \text{ A}$

$$P = 800 \times 118 \times 10^{-3} \times 1,05 = 99,12 \text{ W}.$$

Voltage inverso = $V_{rwm} = 800 \times 1,05 = 840 \text{ V}$.

Factor de ondulación = 14,02 % .

Factor de ondulación, empleando filtro con $L = 10 \text{ mH}$

$C = 50 \text{ mF}$, 0,21 % .

Resistencia de carga = $R_L = 800 / 118 \times 10 = 6,78 \text{ K}\Omega$.

Se seleccionó el diodo OSM 9110 - 6, usando la siguiente configuración para el circuito rectificador:

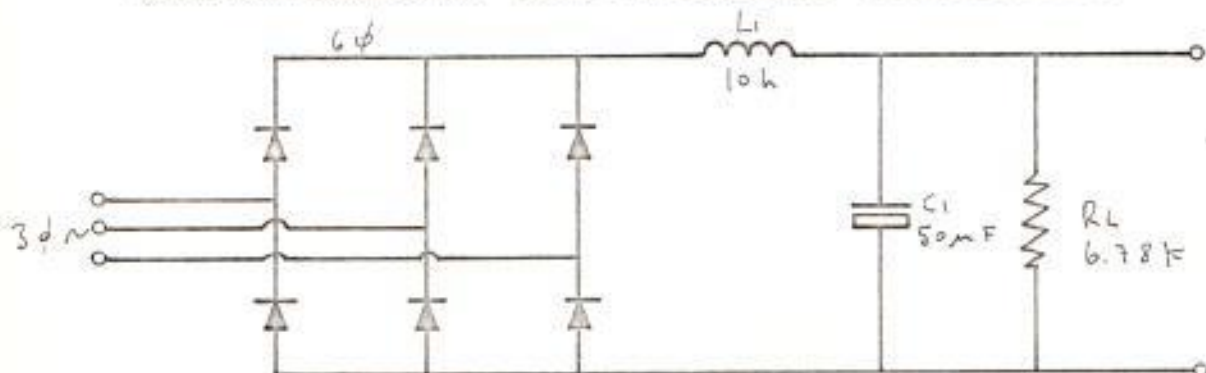


Fig. 6.11

6.2.4 DISEÑO DEL RECTIFICADOR DE 250 V.

Este alimentará el voltaje de pentalla, del driver- y el voltaje de placa del predriver.

En adelante utilizaremos un transformador monofásico de 220 / 177 . Voltaje dc requerido = 250 Vdc.

$$V_{rms\ ac} = 250 \times 0,707 = 176,75 \quad 177 \text{ V.}$$

Pot. del transformador, si :

$$I = I_d \text{ driver} + I_b \text{ predriver}$$

$$I = 5,4 + 24,75 = 30,15 \text{ mA}$$

$$Pot = V \times I = 250 \times 30,15 \text{ mA} = 7,54 \text{ W.}$$

$$\text{Voltaje inverso: } V_{rwm} = V_p = 250 \text{ V.}$$

Factor de ondulación, con $L_c = 10 \text{ H}$ y $C_c = 50 \mu\text{F} = 0,21 \%$.

$$\text{Resistencia de carga} = R_l = 250 / 30,15 = 8,3 \text{ K}\Omega.$$

Se seleccionó el diodo OSK 4509, con los rangos máximos de operación:

$$V_{rwm} = 800 \text{ V.}$$

$$V_{rms} = 280 \text{ V.}$$

$$I_f = 3,5 \text{ A.}$$

La configuración del circuito rectificador es mostrada a continuación:

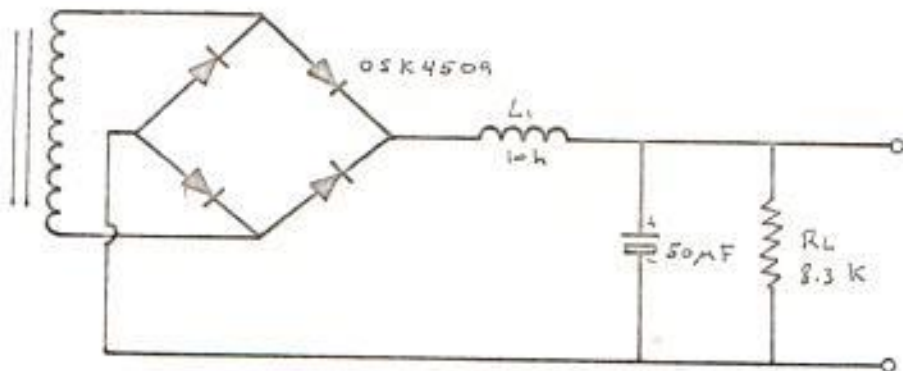


Fig. 6.12

6.2.5 DISEÑO DEL RECTIFICADOR DE 200 V.

Este voltaje alimenta la pantalla del predriver y una corriente de 9,17 mA.

$$V_{dc} \text{ requerido} = 200 \text{ V.}$$

$$V_{ac. rms} = 0,707 \times V_p = 0,707 \times 200 = 141,4$$

$$\text{Pot. Transf} = 200 \times 9,17 \text{ mA} = 1,83 \text{ W.}$$

$$V_{\text{rwm}} = 200 \text{ V.}$$

$$\text{Fact. Ondulac.} = 0,21 \text{ \% .}$$

$$L = 10 \text{ H.}$$

$$C = 50 \mu\text{F.}$$

$$R_L = 200 / 9,17 \times 10^{-3} = 21,8 \text{ K.}$$

Se seleccionó el diodo OSK 4509 , cuyas características hemos dado anteriormente. La configuración del circuito es la siguiente:

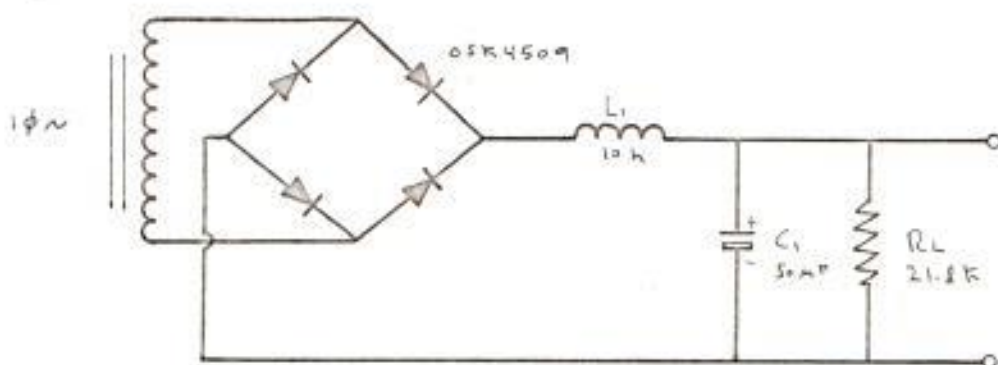


Fig. 6.13

6.2.6 DISEÑO DEL RECTIFICADOR DE - 70 Vdc.

Este rectificador alimenta la grilla del amplificador final de potencia. La corriente esperada es de 105 mA de.

$$V_{dc} \text{ requerido} = -70 \text{ Vdc.}$$

$$V_{ac} \text{ rms} = 70 \times 0,707 = 49,49 \text{ V.}$$

$$\text{Pot. transformador} = 70 \times 105 \times 10^{-3} = 7,350 \text{ W.}$$

$$V_{rwm} = V_p = 70 \text{ V.}$$

$$\text{Factor de onda} = 0,21 \text{ \% .}$$

$$L_1 = 10 \text{ H.} \quad C_1 = 50 \mu\text{F.}$$

$$\text{Resistencia de carga} = R_L = V / I = 70 / (105 \times 10^{-3}) = 666,7$$

El diodo seleccionado fue el BYX 10, con los siguientes rangos máximos de operación:

$$V_{rwm} = 800 \text{ V.}$$

$$I_{fav} = 0,36 \text{ A}$$

$$T_j = 175^\circ \text{ C.}$$

$$I_{fsm} = 15 \text{ A.}$$

Emplearemos el siguiente circuito rectificador:

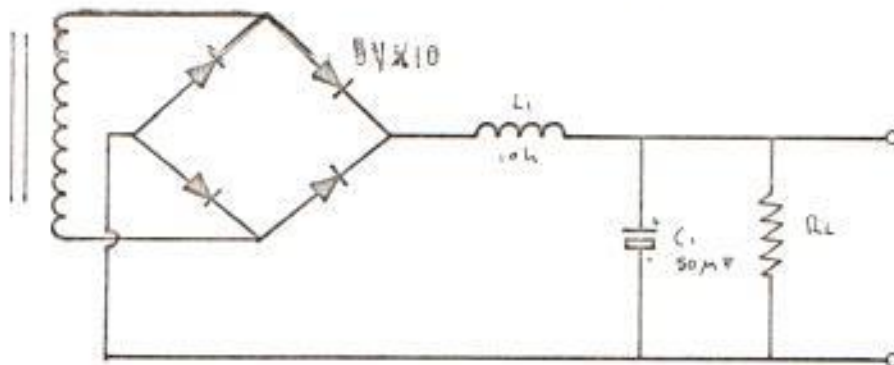


Fig. 6. 14

El voltaje negativo lo lograremos uniendo el polo positivo al negativo de los rectificadores anteriores.

6.2.7 DISEÑO DEL RECTIFICADOR PARA -40 Vdc y -8 Vdc

Estos voltajes sirven para la polarización fija de grilla del driver y predriver. Las corrientes de grilla son 9,16 mA y 600 μ A.

Diseñaremos un rectificador para los -40 Vdc y, por-

división de tensión, obtendremos el de -8 Vdc, de la siguiente manera:

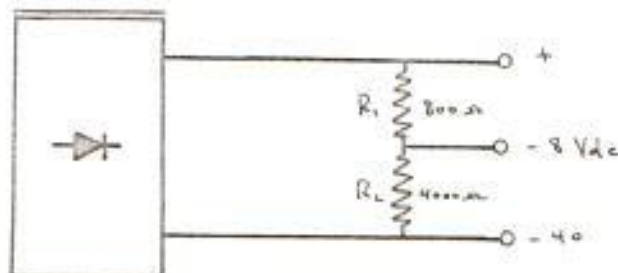


Fig. 6.15

Donde la corriente de polarización será:

$$I \text{ polarización} = 40 / 4.8 \times 10^3 = \frac{10 \text{ mA}}{1.2} = 8.33 \text{ mA}$$

Prosiguiendo con el diseño, tendremos:

$$\text{Volt. dc requerido} = -40 \text{ V.}$$

$$I \text{ carga} = I_c \text{ driver} + I_c \text{ predriver} + I_{cc}$$

$$= 9.16 \times 10^{-3} + 600 \times 10^{-6} \frac{10 \times 10^{-3}}{1.2} = \frac{19 \text{ mA}}{1.05} = 18.095 \text{ mA}$$

$$\text{Vac rms} = 40 \times 0.707 = 28.28 \text{ V.}$$

$$P. \text{ transformador} = 40 \times \frac{19 \times 10^{-3}}{1.05} \approx 0.76 \text{ W.}$$

$$V_{rwm} = V_p = 40 \text{ V.}$$

$$\text{Factor de ondulaci3n} = 0,21 \text{ \% .}$$

$$L_1 = 10 \text{ H.} \quad C_1 = 50 \mu\text{F.}$$

Resistencia de carga:

$$R_L = V / I = 40 / (19 \times 10^{-3}) = 4,4 \text{ K.}$$

El di3do utilizado es el BYX 10, del que ya hemos dado las caracter3sticas. La configuraci3n del circuito rectificador es la siguiente:

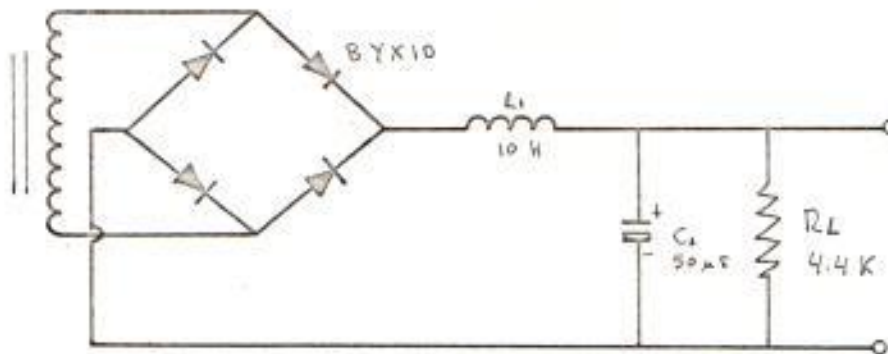


Fig. 6.16

6.2.8 VOLTAJE DE FILAMENTO DE LOS TUBOS DE POTENCIA

En la etapa de amplificación de potencia, habíamos utilizado tres tubos a saber:

El QBW 5 / 3.500, QEL 1 / 150 y el QEO 4 / 10, cuyos filamentos necesitan los siguientes voltajes:

	Vf.	If.	Tiempo de calentamiento.
QBW 5 / 3.500	6,3 ac.	32,5 Aac.	50 Sec.
QEL 1 / 150	6,3 ac.	2,6 Aac.	30 Sec.
QEO 4 / 10	6,3 ac.	0,6 Aac.	22 Sec.

Necesitamos entonces un transformador de 6,3 V. con una corriente igual a :

$$\begin{aligned} \text{If. total} &= 32,5 + 2,6 + 0,6 \\ &= 35,7 \text{ A.} \end{aligned}$$

La alimentación en cada filamento la haremos en paralelo.

$$Pot = 6,3 \times 35,7 \text{ A} = 224,91 \text{ W.}$$

6.3 CARACTERISTICAS DEL TRANSFORMADOR

La potencia de operación del transformador de alta-potencia estará dada por la suma de todas las potencias - del transformador calculadas para cada uno de los rectificadores trifásicos.

$$P. \text{ total del transformador} = Pot. \text{ en rectif. } 4.000 \text{ V} + Pot \text{ Rectf. } 1.600 \text{ V} + Pot. \text{ rectf. } 800 \text{ V.}$$

$$P. \text{ transf. trifásico} = 4.704 + 336 + 99,12 = 5.139,12 \text{ W}$$

$$P. \text{ tot.} = 5.139,12 + 20 \% = 6.166,94 \text{ W.}$$

Seleccionemos un transformador trifásico 220 / 4.000 60 Hz, 6,2 KVA, FP. 96 %, con los taps requeridos para los diferentes voltajes utilizados.

En lo que respecta a la alimentación monofásica, la potencia del transformador monofásico será también igual a

la suma de las potencias disipadas en los rectificadores co
nectados a él.

$$\begin{aligned} & \text{Pot. rect. 250} + \text{Pot. rect. 200 V} + \text{Pot. rect. (-70 V)} + \\ & \text{Pot. rect. (-40 V)} + \text{Pot. rect. 12 V} + \text{Pot. rect. (-12} \\ & \text{V)} ; \text{Pot. disipada en los filamentos} = \\ & 7,54 + 1,83 + 7,35 + 0,76 + 0,0708 + 4,06 + 0,626 + 224,91 = 247,2\text{W.} \end{aligned}$$

Para mayor seguridad agregaremos un 20 % a la po -
tencia calculada por lo cual hemos de seleccionar un trans -
formador monofásico de 220 / 117, 60 Hz, 0,3 KVA, FP = 96 %.
Este transformador monofásico deberá también tener los taps
requeridos para los diferentes voltajes utilizados.

6.4 SISTEMAS DE PROTECCION Y ENFRIAMIENTO

En nuestro transmisor FM tenemos que proteger, fundamentalmente dos partes del mismo: la fuente de poder y los tubos de potencia. Esto es debido a que en esos lugares se manejan grandes cantidades de corriente y voltaje.

La fuente de poder la podemos proteger colocando fusibles de 20 A. en la entrada del transformador trifásico y de 10A. en la entrada del transformador monofásico.

En lo que respecta a los tubos de potencia podemos decir que estamos obligados a controlar, principalmente, el exceso de disipación en el ánodo, aunque este exceso se manifieste en períodos muy cortos, por lo cual el sistema de protección que usaremos deberá ser lo suficientemente rápido para evitar daños en la placa.

Similarmente, en las grillas de control y pantalla debe evitarse los excesos de disipación de corriente. La disipación máxima permisible, dada en la hoja de datos -

proporcionada por el fabricante, no debe excederse por más de un segundo.

El tipo y grado de protección requerida en un amplificador de potencia de rf, depende del circuito utilizado y el tipo de tubo. Daremos a continuación una tabla que nos señala el tipo de falla y los lugares de protección .

Así mismo presentaremos un cuadro descriptivo de los fusibles que utilizaremos (fusibles de la Bussmann MFG, de ruptura rápida).

Tipo de falla	Alimentación Combinada		Polarización de grilla por aspiración de voltaje	
	Polarización combinada de grilla	Polarización por resaca de grilla	Polarización combinada de grilla	Polarización por resaca de grilla
Pérdida de excitación	NO	I _b	I _b	I _b
Pérdida de carga en la antena	I _d	I _d	I _c	NO
Exceso de carga en la antena	I _d	I _d	I _b	I _b
Falla en la alimentación de placa	I _d	I _c	I _c	NO
Falla en la alimentación de pantalla	I _c	NO	NO	NO
Falla en la alimentación de grilla	I _b ó I _d	NO	I _b ó I _c	NO

TABLA N° 1

Tipo de falla	Tubo QBWS/5500	Tubo	Tubo QE04/10
Pérdida de carga en la antena	Fusible FNR 15/100	Fusible FNR 1/10	Fusible FNR 1/100
Exceso de carga en la antena	Fusible FNR 15/100	Fusible FNR 1/10	Fusible FNR 1/100
Falla en la alimentación de placa	Fusible FNR 15/100	Fusible FNR 1/10	Fusible FNR 1/100
Falla en la alimentación de pantalla	Fusible FNR 15/100	Fusible FNR 1/10	Fusible FNR 1/100
Falla en la alimentación de quilla	Fusible FNR 1 1/2	Fusible FNR 1/4	Fusible FNR 1/6

TABLA N° 2

6.4.1 SISTEMA DE ENFRIAMIENTO

Debido a que las altas disipaciones de potencia producidas en los tubos utilizados, producen temperaturas elevadas que pueden llegar a dañar los tubos y elementos del circuito amplificador de potencia de rf, se hace necesario emplear un método para enfriar esta parte del transmisor.

En el caso del tubo QBW 5 / 3.500, empleado en el diseño del amplificador final de potencia, el fabricante (Phillips) aconseja que el enfriamiento se lo haga por circulación de agua fría.

En lo que respecta al tubo QEL 1 / 150, del driver - el fabricante aconseja que se emplee ventilación por aire forzado, para su enfriamiento.

Para el tubo QEO 4 / 10 del predriver, el fabricante no dice nada al respecto, es decir no necesita enfriamiento lo cual es lógico ya que la potencia disipada es baja.

Como podemos deducir, el método de enfriamiento depende de la potencia disipada, ya que para baja potencia se utiliza aire forzado o ventilación y para alta potencia circulación de agua fría.

En el enfriamiento por circulación de agua se debe tener en cuenta que la dirección del flujo sea la adecuada, de acuerdo con los datos técnicos proporcionados por el fabricante, para cuando el tubo esté en operación. Un inadecuado flujo del agua en altas temperaturas puede causar la formación de irregularidades en la superficie de la placa, especialmente donde el agua está en contacto directo con ella. Esto puede contribuir a un prematuro deterioro del tubo.

Otra cosa que se debe tener en cuenta es la temperatura del agua. El fabricante proporciona a menudo datos al respecto.

Por otro lado, la pureza del agua es también importante. Si su resistencia específica es mayor que 100.000

por cm^3 , el agua es considerada como satisfactoria. Por el contrario si su resistencia específica es menor que 10.000 el agua no es utilizada para este método.

En orden a mantener el sistema de enfriamiento por circulación de agua en óptimas condiciones es necesario usar en su construcción elementos inoxidables y revisar periódicamente la corrosión y electrólisis que se pueden formar en el sistema de circulación de agua.

Finalmente diremos, que la circulación de agua puede permitir remover 100 W/cm^2 de área interna efectiva de la placa. En la práctica la temperatura del agua, saliendo del tubo es limitada a 70°C . Esta agua es luego pasada a través de un radiador donde es enfriada a 30 o 40°C . antes de ser bombeada nuevamente a la placa del tubo.

La fig. (6.17) ilustra lo que sería nuestro sistema de enfriamiento, en el caso que usemos el mismo método para los dos tubos mencionados anteriormente. La Phillips aconseja el uso de boilers tipo K 723.

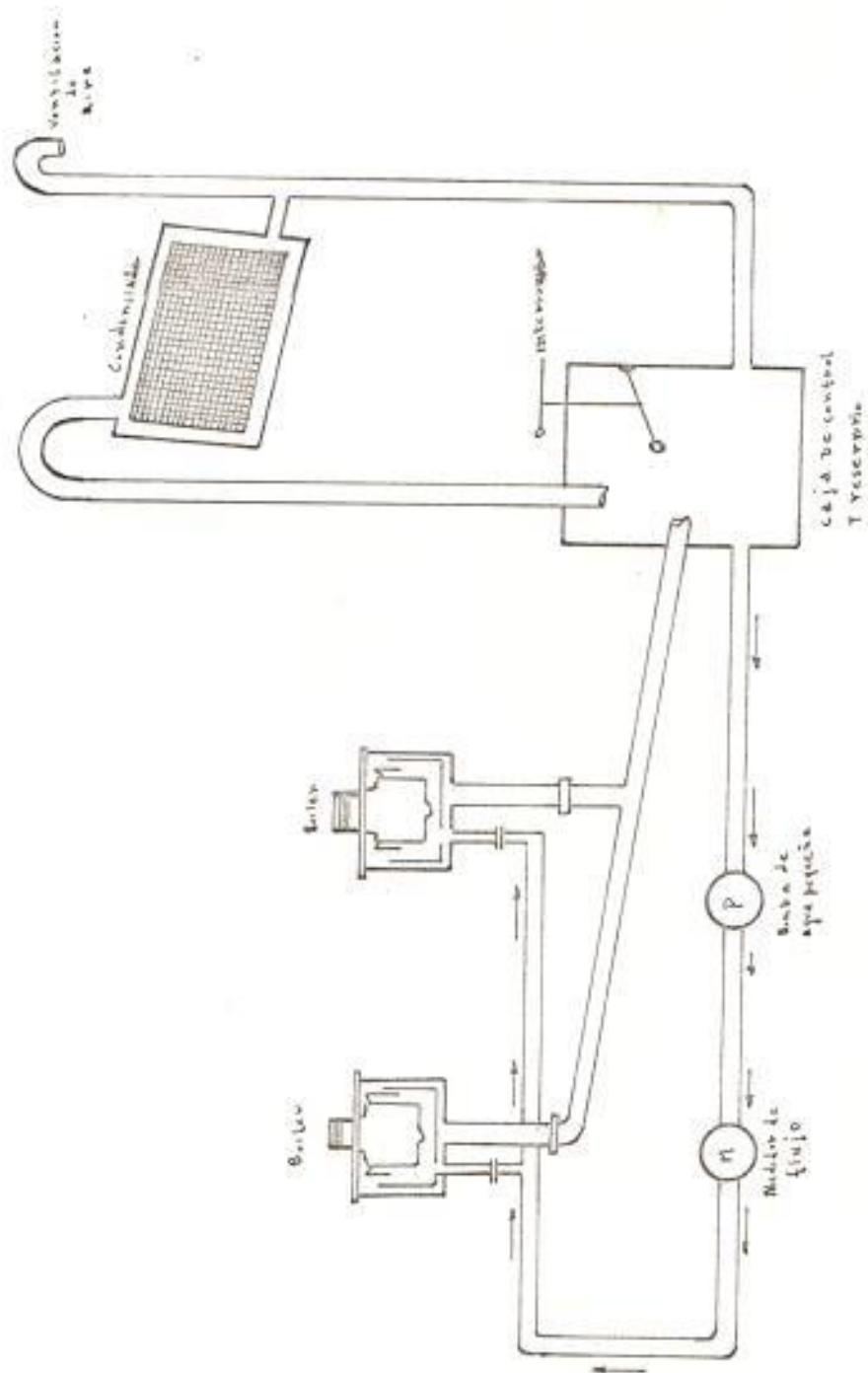


FIG. 6.17

7.- UBICACION DE LAS PARTES

Hacer una ubicación individual de los elementos de nuestro transmisor no es nuestro objetivo, sino más bien dar la forma aproximada en que distribuiremos los elementos. Podríamos dividir el circuito total del transmisor por etapas en forma de tarjetas modulares, de tal manera que facilite el mantenimiento y localización de fallas, además del ahorro de espacio entre los elementos, lo que nos permitirá disminuir las dimensiones del equipo.

Agruparemos las siguientes etapas en la forma expuesta a continuación:

- a.- La etapa de audio-frecuencia
- b.- El oscilador, Buffer y mezclador
- c.- El modulador y control automático de frecuencia
- d.- La etapa multiplicadora y amplificador final de baja potencia.
- e.- Etapa amplificadora de potencia
- f.- Fuente de poder.

Lógicamente, por las dimensiones de las mismas, la-
etapa amplificadora de potencia y la fuente de poder no -
pueden ser construidas en tarjetas, sino en gabinetes indi
viduales.

8.- DIAGRAMA GENERAL DEL TRANSMISOR

El diagrama general del transmisor es mostrado en el plano realizado a continuación.

9.- ANALISIS DE COSTOS

Para hacer nuestro análisis de costos debemos considerar los siguientes aspectos:

- a.- Remuneraciones para el personal dedicado a optimizar el diseño y construcción del transmisor.
- b.- Valor de los componentes del equipo.
- c.- Alquiler o compra de los instrumentos de medición y construcción.

En lo que respecta a la parte a, consideramos que la optimización y construcción podría tomar unos seis meses utilizando un personal compuesto por un ingeniero y un asistente. El sueldo promedio de un ingeniero con relativa experiencia puede ser de 18.000 y el de un asistente de 6.000, que sumados a las compensaciones correspondientes nos daría un total de 160.000 en gastos de personal.

Para la parte b, tenemos que hacer una clasificación preliminar de los componentes, tales como resisten

cias, potenciómetros, condensadores, inductores, diodos, - transistores, circuitos integrados, tubos, transformadores medidores, reguladores y demás componentes de conexión y construcción.

Para el cálculo de costos de los elementos daremos a continuación un cuadro demostrativo:

COMPONENTES	VALOR UNITARIO [\$/.]	CANTIDAD	VALOR TOTAL, [\$/.]
Resistencias de 1/4 W : 10 %	6,16	60	369,60
Resistencias de 1/4 w fijo	12,32	20	246,40
Resistencias de 1 W : 10 %	2,52	2	5,04
Resistencias de 2 W : 10 %	5,30	2	10,60
Resistencias de 3 W : 10 %	5,60	2	11,20
Potenciómetros de 1/4 W de 100 Ω , 50 K Ω y 20 K Ω	91,00	3	273,00
Potenciómetro de 2 W de 100 Ω	82,60	1	82,60
Condensadores de 100 WVDC hasta 0.001 μ F	4,2	50	210,00

Condensadores de			
100 WVDC hasta 0.1 μF	11,20	10	112,00
Condensadores electrolíticos			
de 50 WVDC de 1. μF	10,00	2	20,00
Condensadores electrolíticos			
de 50 WVDC de 10. μF	16,00	3	48,00
Condensador electrolítico			
de 4.000 WVDC de 50. μF	2.241,40	1	2.241,40
Condensador electrolítico			
de 1.600 WVDC de 50. μF	620,48	1	620,48
Condensador electrolítico			
de 400 WVDC de 50. μF	112,00	1	112,00
Condensador electrolítico			
de 250 WVDC de 50. μF	112,00	1	112,00
Condensador electrolítico			
de 200 WVDC de 50. μF	109,20	2	218,40
Condensadores electrolíticos			
de 24 WVDC de 50. μF	81,20	5	406,00
Condensadores variables			
de 1-5 pF de 50 WVDC	57,40	10	574,00

Condensadores variables			
de 50 WVDC de 1-50 pF	67,52	10	675,20
Condensadores variables			
de 50 WVDC hasta 400 pF	82,00	15	1.230,00
Inductores de 0.1 a 0.82 μ H	49,84	8	398,72
Inductores de 1 a 22 μ H	52,36	6	314,16
Inductores de 27 a 1.000 μ H	72,52	10	725,20
Inductores de 1.200 a 4.700 μ H	82,32	10	823,20
Inductores de 1 H	112,00	2	224,00
Inductores de 10 H	168,00	8	1.344,00
Diodos BYX10 500 V hasta 200 mA	22,40	15	336,00
Diodo OSM9110-12 4.000 WVDC	2.822,40	1	2.822,40
Diodo OSM9110-6	2.296,00	2	4.592,00
Diodos OSK4509	44,80	8	358,40
Transistores BF185	63,00	2	126,00
Transistores BF184	66,08	2	132,16
Transistores BF115	52,00	2	104,00
Transistores S30001	45,65	8	365,20
Circuito integrado SN5558	112,00	1	112,00
Circuito integrado SN560	280,00	1	280,00
Circuito integrado XR205	420,00	1	420,00

Círcuito integrado LM100	98,00	1	98,00
Transformadores de acoplamiento	112,00	3	336,00
Transformador trifásico 60 Hz de 220/4.000 V, 6,2 KVA	15.000,00	1	15.000,00
Transformador monofásico 60 Hz de 220/117 V- 0,3 KVA	4.500,00	1	4.500,00
Regulador de voltaje de 220 V - 6,5 KVA	6.000,00	1	6.000,00
Tubo QBW5/3500	16.660,00	1	16.660,00
Tubo QEL1/150	2.360,40	1	2.360,40
Tubo QE04/10	102,20	1	102,20
Porta válvulas	29,40	3	88,20
Yacks	65,80	10	658,00
Círcuito impreso para tarjetas	280,00	5	1.400,00
Círcuito impreso para amp.pot.	560,00	1	560,00
Círcuito impreso para rectific. de baja potencia	560,00	1	560,00
Círcuito impreso para rectific. de alta potencia	1.000,00	1	1.000,00
Cristal HA5/07	560,00	1	560,00
Fusibles de 15/100, 1/100 A.	15,68	40	627,20

Fusibles FNQ de 1/10 A.	6,72	50	336,00
Fusibles FNQ de 1/4 A.	3,92	50	196,00
Fusibles GLD de 20 A.	192,00	5	960,00
Porta fusibles HTA hasta 5 A.	28,00	10	280,00
Porta fusibles HMB de 20 A.	16,24	5	81,20
Medidor de corriente Simpson de 0-10 A.DC	646,80	1	646,80
Medidor de potencia Simpson de 4,5 Kw. 20 A.	1.680,00	1	1.680,00
Soldadura	280,00	1	280,00
Focos hasta 2 A.	19,00	10	190,00
Boilers	840,00	2	1.680,00
Sistema de enfriamiento	1.400,00	1	1.400,00
Estructura metálica	5.000,00	1	5.000,00
Cables	500,00	1	500,00
Alambres	500,00	1	500,00

85.295,36

Transporte

8.529,54

Seguro

852,95

94.677,85

En lo que respecta a la parte c, descartamos la posibilidad de compra de los equipos utilizados para mediciones y construcción del equipo. Por otro lado no hay un criterio formado para realizar un cálculo del arriendo de los mismos. Por lo tanto supondremos que la persona o Entidad que construya el transmisor cuenta con los equipos necesarios.

En resumen el costo total de la construcción será :

Gastos de personal	\$/160.000,00
Valor de los componentes	\$/ <u>94.677,85</u>
TOTAL	\$/ 254.677,85

10.- CONCLUSIONES

Del análisis de costos se deduce que la construcción de este transmisor es algo costosa, sin embargo el costo puede disminuir considerablemente si la construcción la realiza la Politécnica como trabajo de investigación o como parte de una tesis de grado, utilizando para ello los Laboratorios de Comunicaciones y Electrónica.

La decisión sobre la construcción de este transmisor queda en manos de quien se interese por él. Nosotros reservamos el proponer una u otra cosa, aunque desde el punto de vista creativo sería formidable la ejecución de este proyecto.

BIBLIOGRAFIA

- ALLEY Y ATWOOD , Ingeniería Electrónica, Editorial Limusa Wiley, S.A. , México, 1.971 .
- BURR-BROWN STAFF, Operational Amplifiers design and applications, Mc Graw Hill, 1.971 .
- CARLSON BRUCE , Communication Systems, Mc Graw Hill, New York, 1.975 .
- CRAMER KIT , Buyers' Guide, Cramer International, Newton, Massachusetts, 1.976 .
- GRONNER ALFRED , Análisis de Circuitos Transistorizados - Fondo Educativo Internacional S.A., Colombia, 1.974 .
- HUND AUGUST , Frequency Modulation, Mc Graw Hill Book-Company, New York , 1.946 .

- MILLMAN JACOB , Vacuum Tube and Semiconductor Electronics
Mc Graw Hill Book Company, 1.971 .
- MILLS THOMAS , The Phase Locked Loop IC as a Communica -
tion System Building Block, National, 1971
- OLEKSY JEROME , Practical Solid State Circuit Design, Ho-
ward W Sams, S.A., Indianápolis , Indiana
1.974 .
- PHILIPS COMPANY, Semiconductors and Integrated Circuits, -
Philips Electronics Components and mate -
rials division, 1.971
- PHILIPS COMPANY, Electron Tubes, Philips Electronics Compo
nents and Materials division, 1.968 .
- RYDER JOHN D. , Ingeniería Electrónica, Mc Graw Hill Book
Company, New York, 1.965 .

- SUTHERLAND ROBERT , Care and Feeding of Power Grid Tubes-
Eimac Division of Varian, San Carlos,
California, 1.967 .
- TAUB-SCHILLING , Principles of Communication Systems,-
Mc Graw Hill, Kogakusha , 1.971 .
- TERMAN FEDERICK E. , Radio Engineers' Hand Book, Mc Graw -
Hill Book Company, 1.943 .