



ESCUELA SUPERIOR POLITÉCNICA DEL LITORAL
FACULTAD DE CIENCIAS NATURALES Y MATEMÁTICAS

DEPARTAMENTO DE MATEMÁTICA

| | |
|--------------------------------------|---|
| Año: 2018-2019 | Período: Primer Término |
| Materia: Cálculo de Varias Variables | Profesores: Geovanny Argüello, Ernesto Contreras, Nelson Córdova, Rosa Díaz, Luis González, Alex Moreno, Heydi Roa, Soraya Solís, Xavier Toledo, José Vera. |
| Evaluación: Segunda | Fecha: 27 de agosto de 2018 |

COMPROMISO DE HONOR

Yo,al firmar este compromiso, reconozco que el presente examen está diseñado para ser resuelto de manera individual, que no puedo usar calculadora ni equipos electrónicos, que sólo puedo usar un lápiz o esférico; que sólo puedo comunicarme con la persona responsable de la recepción del examen; y, cualquier instrumento de comunicación que hubiere traído, debo apagarlo y depositarlo en la parte anterior del aula, junto con algún otro material que se encuentre acompañándolo. No debo además, consultar libros, notas, ni apuntes adicionales a las que se entreguen en esta evaluación. Los temas debo desarrollarlos de manera ordenada.
Firmo al pie del presente compromiso, como constancia de haber leído y aceptar la declaración anterior.

"Como estudiante de ESPOL me comprometo a combatir la mediocridad y actuar con honestidad, por eso no copio ni dejo copiar".

Firma:..... NÚMERO DE MATRÍCULA:..... PARALELO:.....

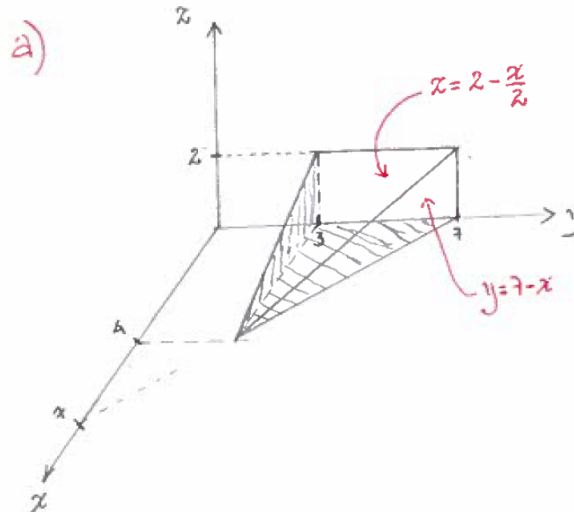
RÚBRICA DEL EXAMEN

1. (10 p.) Sea D una lámina plana acotada por $y = \sqrt{1 - x^2}$, $y = |x| - 1$; $x \geq 0$.
Si D tiene una densidad de masa dada por la función $\rho(x, y) = x$, entonces:

- a) Grafique D2 p.
- b) Calcule la masa de D .
- Plantea diferencial de masa.....2 p
 - Coloca límites con algún orden de integración.....2 p
 - Resuelve la integral y especifica respuesta correcta.....4 p

2. (10 p.) Considere la integral $V = \int_0^4 \int_3^{7-x} \int_0^{2-\frac{x}{2}} dz dy dx$.

- a) Grafique la región de integración.....2 p.



-
- b) Cambie el orden de integración a $dx dz dy$.
- Identifica que requiere dos integrales triples.....2 p
 - Coloca límites correctos en cada integral.....2 p
- c) Calcule V . Resuelva la integral con algún orden y especifica respuesta correcta ($\frac{32}{3}$).....4 p
3. (10 p.) Calcular el área de la superficie $x^2 + y^2 + z^2 = 16$ ubicada en el interior del cilindro $(x - 2)^2 + y^2 = 4; z \geq 0$.
- Identifica superficie y proyección adecuada.....2 p
 - Plantea diferencial de superficie.....2 p
 - Coloca límites en la integral de superficie especificando datos y las variables correctas a emplear.....2 p
 - Calcula integral y especifica respuesta correcta.....4 p
4. (10 p.) Sea $\mathbf{F}(x, y, z) = (x - z)\mathbf{i} + (x^3 + yz)\mathbf{j} - 3xy^2\mathbf{k}$ un campo vectorial de \mathbb{R}^3 . Sea C la curva intersección entre $z = 2 - \sqrt{x^2 + y^2}$ y $z = 0$, orientada positivamente. Calcule $\int_C \mathbf{F} \cdot d\mathbf{r}$ empleando:
- a) La definición de integral de línea vectorial.
- Parametriza correctamente la curva.....1 p.
 - Plantea integral de línea reemplazando datos correctos.....2 p.
 - Calcula integral y especifica respuesta correcta.....2 p.
- b) El teorema de Stokes.
- Selecciona superficie adecuada.....1 p.
 - Plantea integral de superficie reemplazando datos correctos.....2 p.
 - Calcula integral y especifica respuesta correcta.....2 p.

5. (10 p.) Calcule el flujo del campo vectorial $\mathbf{F}(x, y, z) = xz\mathbf{i} - y^2\mathbf{j} + xz\mathbf{k}$ a través de la superficie del sólido $Q : x^2 + y^2 \leq R^2; 0 \leq z \leq 3$, orientado hacia el exterior de Q .

- Identifica condiciones para usar Gauss.....2 p.
- Plantea integral de volumen reemplazando datos correctos.....4 p.
- Calcula integral y especifica respuesta correcta.....4 p.

Si el estudiante no usa Gauss:

- Calcula flujo por las tapas.....2 p.
- Calcula flujo lateral.....6 p.
- Calcula total y especifica respuesta correcta.....2 p.