



TERCERA EVALUACION Mecánica Vectorial Primer Término 2021 Viernes 17 de septiembre 2021

Instrucciones:

La evaluación del primer parcial consta de 4 preguntas.

La prueba dura 1h 50 min en cumplimiento a los lineamientos de clases virtuales.

El estudiante dispone de 10 minutos para subir sus respuestas a la plataforma del aula virtual de la Espol o en similares indicados por su profesor asignado.

El estudiante debe firmar el acuerdo de compromiso de responsabilidad indicado por las autoridades de la Espol.

La firma debe ser idéntica a la que consta en la cedula de identidad del estudiante para en caso se requiera atender algún tipo de reclamo posterior, de no ser idéntica no se podrá atender este requerimiento.

Las respuestas deben ser escritas con esferográfica de cualquier color.

La cámara debe enfocar la cara del estudiante o de la estudiante claramente y parte del documento en donde se encuentra realizando la prueba.

En caso fortuito de desconexión con la reunión virtual el profesor debe decidir si permite o no el reingreso del alumno(a).

En caso de no permitirse el ingreso el estudiante podrá recuperar los puntos en mejoramiento.

No se debe adjuntar ningún documento escaneado a este examen.

NOMBRE:

FIRMA:

PARALELO:

CI#:

Acuerdo de Responsabilidad

Yo, _____, estudiante de la Facultad de Ingeniería Mecánica y Ciencias de la Producción de la ESPOL, declaro que he desarrollado este examen utilizando solamente mis conocimientos que reposan en mi mente, y que no he utilizado material no autorizado ni tampoco he incurrido en actos en contra de la honestidad, y en caso de comprobarse lo contrario, me someto a la sanción que las autoridades de la ESPOL determinen.

Guayaquil, 17 de septiembre del 2021

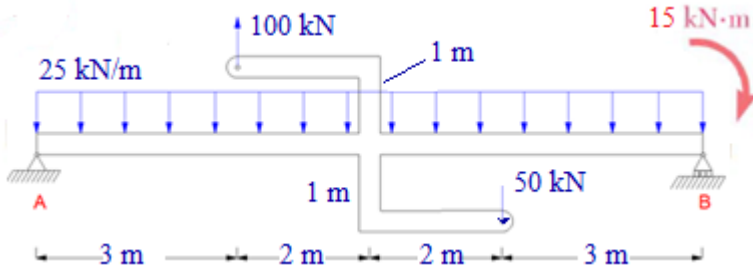
FIRMA

C.I:

PRIMER TEMA: Fuerzas en vigas (25%)

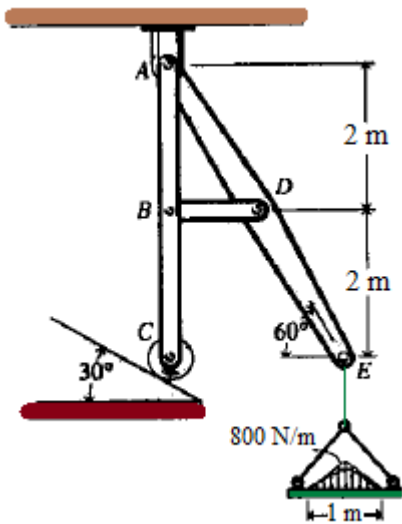
Para la viga AB cargada como se muestra en la figura, use el método de corte para determinar:

- a) las reacciones en A y B,
- b) las gráficas de Fuerza cortante y Momento flector.
- c) la fuerza cortante máxima y el momento flector máximo con sus puntos de aplicación sobre la viga.



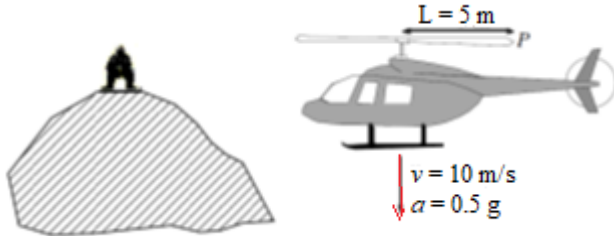
SEGUNDO TEMA: Estructuras (maquina) (25%)

La figura muestra parte de una máquina elevadora de arena. La arena sobre el plato puede ser tratada como una distribución de carga triangular con un valor máximo en el centro de la distribución de 800 N/m y 0 en los costados. El rodamiento en el punto C rueda con fricción despreciable. Determine todas las fuerzas que actúan en el elemento ABC.



TERCER TEMA: Cinemática (20%)

Un piloto de helicóptero ve algo interesante en la distancia y decide aterrizar. En el instante mostrado, las hélices giran a una velocidad constante de 450 rpm y el helicóptero se mueve en línea recta hacia abajo con una velocidad de 10 m/s y una aceleración de 0,5 g. Las hélices del rotor principal tienen 5 m de largo. En relación con el observador estacionario, ¿cuáles son las magnitudes de la velocidad y la aceleración del punto P en la punta de una de las palas del rotor principal?



CUARTO TEMA: Cinética (30%)

El cilindro B de 3 kg y la cuña A de 2 kg se mantienen en reposo en la posición indicada por el cordón C. Asumiendo que cuando se corta el cordón C el cilindro rueda sin deslizar y que no hay fricción entre el piso y la cuña, determine:

- La aceleración de la cuña.
- La aceleración angular del cilindro.

