

**ESCUELA SUPERIOR POLITECNICA DEL LITORAL**  
**FACULTAD DE INGENIERIA MECANICA Y CIENCIAS DE LA PRODUCCION**  
**TERCERA EVALUACION DE ELECTROTECNIA DEL PRIMER TERMINO 2019**

Profesor:

Paralelo:

Fecha: 13 septiembre 2019

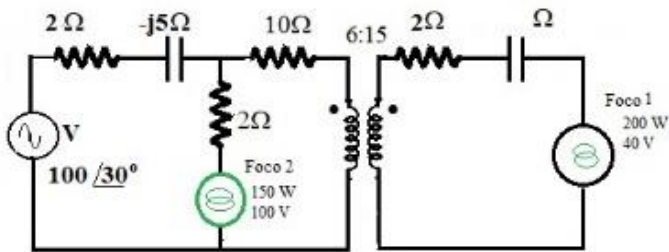
Nombre:

ID.:

Firma:

**PRIMER TEMA: (15 puntos)**

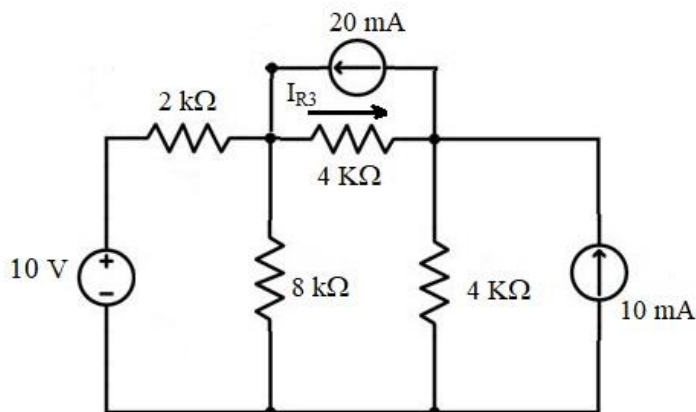
Determine la potencia disipada por cada foco.



**SEGUNDO TEMA: (25 puntos)**

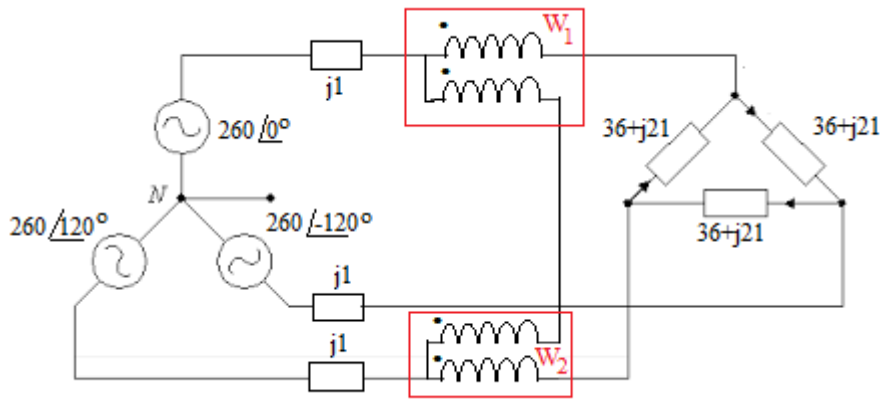
Para el circuito mostrado en la figura, utilice el teorema de superposicion para determinar:

- a) La corriente  $I_{R3}$ . (10 puntos)
- b) La potencia de cada fuente. (15 puntos)



**TERCER TEMA: (15 puntos)**

Para el circuito trifásico en equilibrio mostrado, determine las lecturas de los dos vatímetros.



**CUARTO TEMA: (25 puntos)**

Para el circuito mostrado determine:

- a)  $R_L$  para máxima transferencia de potencia. (10 puntos)
- b) La potencia eléctrica en cada elemento. (15 puntos)

