

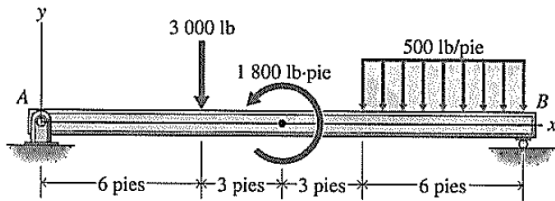
MECG – 1014: MECÁNICA DE SÓLIDOS I

Lección #2

Alumno _____
 No. de Matrícula _____

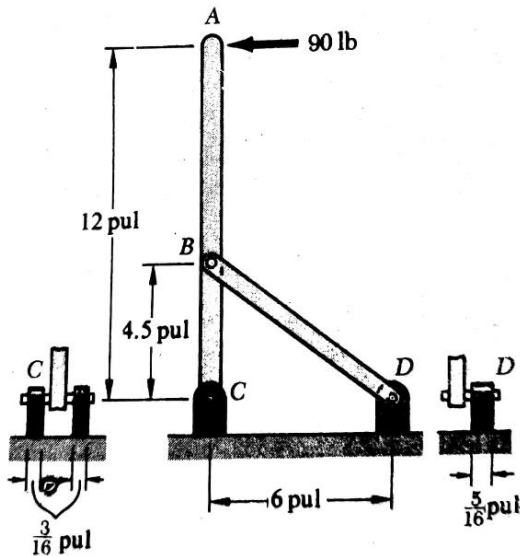
Problema 1.)

Dibuje diagramas de fuerza cortante y momento flector en la viga. **NOTA:** El procedimiento para obtener los diagramas debe ser claro y conciso, usando “Ecuaciones Diferenciales de Equilibrio”.



Problema 2.)

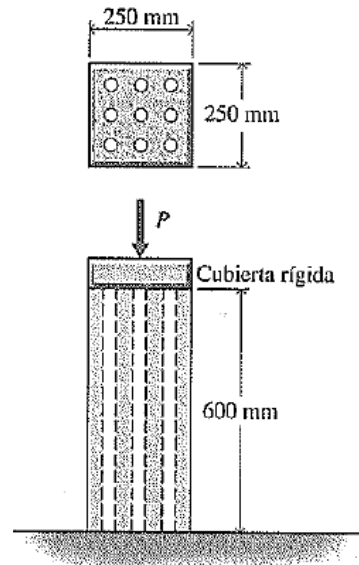
Determinar la fuerza en la barra BD, la reacción en C, el esfuerzo cortante promedio en el pasador en C y el esfuerzo de contacto en D, entre el apoyo y el pasador. El diámetro del pasador en C es de 1/4”, y el diámetro del pasador en D es de 5/16”.



Problema 3.)

Se usan nueve varillas de refuerzo de acero ($E=200$ GPa) de 25 mm de diámetro en la pila corta de concreto ($E=30$ GPa). Se aplica una carga axial de P de 650 kN sobre la pila a través de una placa de cubierta rígida. Determine:

- a.) Los esfuerzos en el concreto y en las varillas de acero.
- b.) El acortamiento de la pila.



Problema 4.)

Un motor produce un par de 5.5 kNm al eje de transmisión de acero ($G=80$ GPa) de diámetro constante mostrado en la figura. Tres máquinas son impulsadas por los engranes B, C y D en el eje de transmisión y requieren pares de 3 kNm, 1.5 kNm, y 1 kNm, respectivamente. Determine:

- a.) El diámetro mínimo requerido si el esfuerzo cortante máximo en el eje de transmisión está limitado a 100 MPa.
- b.) El ángulo de torsión del engrane D con respecto al acoplamiento en A, si el acoplamiento y los engranes están separados a intervalos de 2m.

