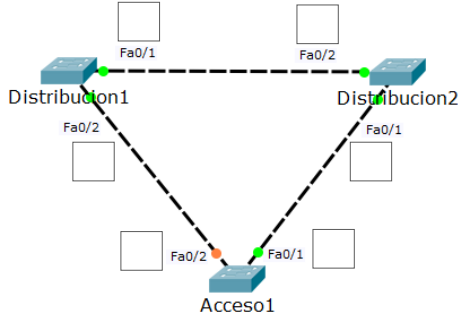


CONMUTACIÓN Y ENRUTAMIENTO II
TERCERA EVALUACIÓN - I TÉRMINO 2017

Nombre: _____
No. de matrícula: _____

Calificación: _____
Paralelo: 1

1. De acuerdo al diagrama de red mostrado, aplique STP (Spanning Tree Protocol) e identifique el puente raíz, el rol y costo de los puertos. Coloque las respuestas usando las abreviaturas indicadas en los recuadros en blanco. (15 puntos)



Puerto raíz R Puerto designado D
Puerto no designado ND

Dispositivo	Prioridad	Dirección MAC
Distribucion1	28670	000A.0033.3333
Distribucion2	24220	000A.0077.7777
Acceso1	28670	000A.0011.1111

Puente raíz:

Costo de puertos:

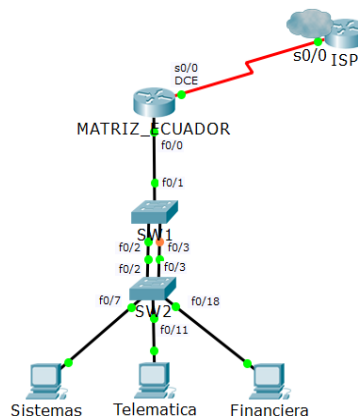
2. La Empresa Switching S.A., ha desarrollado un nuevo servicio, que consiste en brindar instalación y administración de la red interna de sus clientes. El primer cliente en adquirir este servicio requiere que con una sola interfaz LAN haya comunicación entre las VLAN 70, 71, 72, 73. Considere que Usted ha sido contratado para la implementación de este servicio. Describa los recursos tanto físicos como lógicos que se requieren para implementar el requerimiento del primer cliente. (15 puntos)

3. ¿En qué memoria de un conmutador se almacenan las direcciones físicas aprendidas dinámicamente?. (5 puntos)

4. Use un escenario para explicar cuando implementaría VTP (VLAN Trunking Protocol) en una red empresarial. (10 puntos)

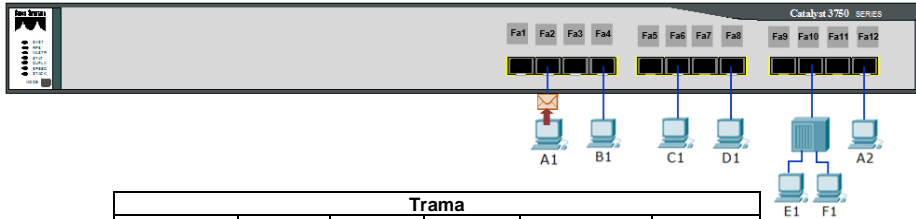
5. La Empresa Switching S.A. tiene 200 AP (Access Point) instalados, para la conexión inalámbrica de 1000 clientes en la ciudad de Guayaquil. Dada la cantidad de AP se requiere migrarse a una administración centralizada. Proponga una solución para cumplir con este requerimiento. (10 puntos).

6. En el diagrama de red mostrado, identifique donde se encuentran los enlaces troncales y enlaces de acceso. (15 puntos)



CONMUTACIÓN Y ENRUTAMIENTO II
TERCERA EVALUACIÓN - I TÉRMINO 2017

7. Determine de qué forma el conmutador reenvía una trama sobre la base de las direcciones MAC de origen y destino y la información en la tabla MAC del conmutador. Responda las siguientes preguntas marcando con una X de acuerdo a la información suministrada. (20 puntos)



Trama					
Preámbulo	MAC de destino	MAC de origen	Tipo de longitud	Datos encapsulados	Fin de la trama
	A2	A1			

Tabla MAC											
Fa1	Fa2	Fa3	Fa4	Fa5	Fa6	Fa7	Fa8	Fa9	Fa10	Fa11	Fa12
	A1		B1		C1		D1		E1	F1	

- 7.1 ¿A qué puertos reenviará la trama el conmutador?

Fa1 Fa2 Fa3 Fa4 Fa5 Fa6 Fa7 Fa8 Fa9 Fa10 Fa11 Fa12

- 7.2 ¿Cuáles de estas sentencias sobre el reenvío de una trama por parte del conmutador son verdaderas?

- El conmutador agrega la dirección MAC de origen a la tabla MAC.
- La trama es una trama de broadcast y se reenvía a todos los puertos.
- La trama es una trama de unicast y se envía sólo a un puerto específico.
- La trama es una trama de unicast y se distribuye por saturación a todos los puertos.
- La trama es una trama de unicast, pero se descarta en el conmutador.

8. Explique las tres metodologías para la resolución de problemas en una red. (10 puntos)

Grupo No.: _____
Integrantes: _____

Calificación:
Paralelo: 1

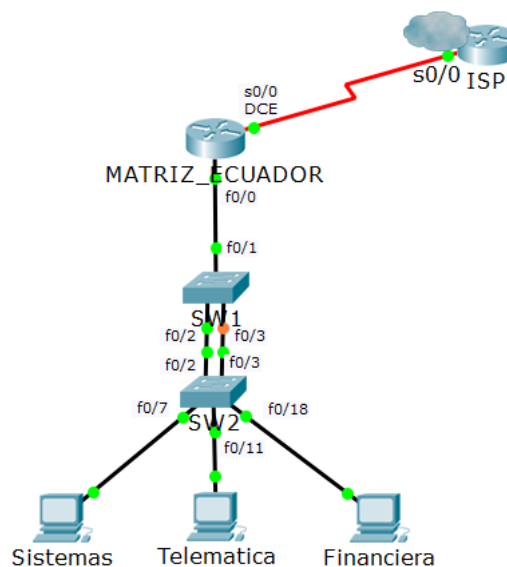


➤ **Escenario/Instrucciones**

La empresa internacional TELCO S.A. inicia el proyecto de "Networking 2017" para la sede de Ecuador, que consiste en establecer una capa de distribución con enlaces redundantes y comunicación entre VLAN. El Departamento de Telemática lo ha contratado a Usted para que implemente los siguientes requerimientos:

1. Configurar la plantilla básica y el direccionamiento IP en todos los dispositivos intermedios. (5 puntos)
2. Definir las VLAN, siendo la VLAN 10 para el Departamento de Sistemas, VLAN 20 para el Departamento de Telemática, VLAN 30 para el Departamento de Financiera, VLAN 88 para la Gerencia, y la VLAN 7 con el nombre de Nativa. (10 puntos)
3. Configurar el conmutador SW1 como servidor VTP. El conmutador SW2 como cliente VTP. El nombre del dominio VTP es examen, la clave del dominio VTP es examen. (10 puntos)
4. Asociar los puertos de los conmutadores con las VLAN correspondientes. (10 puntos)
5. Configurar PortFast y la protección BPDU en los puertos de acceso. (10 puntos)
6. Permitir que dos direcciones físicas aprendidas dinámicamente queden almacenadas en la memoria RAM, en los puertos de acceso. En caso de que se conecte una tercera dirección física, se active la medida de seguridad que notifique el evento de violación por dirección física en el puerto. (15 puntos)
7. Configurar MST en los conmutadores, agrupe las VLAN 10, 20 en la instancia 1 de STP y las VLAN 30, 88 en la instancia 2 de STP. Considere el SW1 como puente raíz primario de la instancia 1 y puente raíz secundario de la instancia 2. (15 puntos)
8. Configurar enrutamiento entre VLAN para permitir la comunicación entre las diferentes redes internas. (10 puntos)
9. Configurar el enrutamiento que permita que el ISP pueda alcanzar las redes internas 172.16.10.0/24, 172.16.20.0/24, 172.16.30.0/24. (10 puntos)
10. Ejecutar pruebas de conectividad entre conmutadores y entre PC. (5 puntos)

➤ **Topología de la red**



CONMUTACIÓN Y ENRUTAMIENTO II
TERCERA EVALUACIÓN PRÁCTICA - I TÉRMINO 2017

➤ **Tabla de direccionamiento**

Dispositivo	Interfaz	Dirección IP	Máscara de subred	Gateway predeterminado
MATRIZ_ECUADOR	S0/0	209.165.200.7	255.255.255.0	209.165.200.1
	F0/0.7	172.16.7.1	255.255.255.0	N/A
	F0/0.10	172.16.10.1	255.255.255.0	N/A
	F0/0.20	172.16.20.1	255.255.255.0	N/A
	F0/0.30	172.16.30.1	255.255.255.0	N/A
F0/0.88	172.16.88.1	255.255.255.0	N/A	N/A
ISP	S0/0	209.165.200.1	255.255.255.0	N/A
SW1	VLAN 7	172.16.7.31	255.255.255.0	172.16.7.1
SW2	VLAN 7	172.16.7.32	255.255.255.0	172.16.7.1
PC Sistemas	NIC	172.16.10.20	255.255.255.0	172.16.10.1
PC Telemática	NIC	172.16.20.20	255.255.255.0	172.16.20.1
PC Financiera	NIC	172.16.30.20	255.255.255.0	172.16.30.1

➤ **Tabla de asignación de puertos de los conmutadores**

Puertos	Asignación	Red
F0/1-0/5	Enlaces troncales 802.1q - VLAN 7: nativa	172.16.7.0/24
F0/6-0/10	VLAN 10: sistemas	172.16.10.0/24
F0/11-0/17	VLAN 20: telemática	172.16.20.0/24
F0/18-0/22	VLAN 30: financiera	172.16.30.0/24
F0/23-0/24	VLAN 88: gerencia	172.16.88.0/24

➤ **Formato entregable**

El reporte de la tercera evaluación práctica será entregado a través del SIDWeb con el nombre del archivo "CE2 P01 Tercera Evaluación Práctica Grupo A", siendo A el número de grupo.

=====

REPORTE DE TERCERA EVALUACIÓN PRÁCTICA

GRUPO A

=====

- Fecha:
- Hora de inicio:
- Hora de fin:
- Cátedra:
- Paralelo:
- Profesora:
- Integrantes: (En orden alfabético por apellido)
- Examen: _ Grupal _ Individual

ANTECEDENTES

Coloque una foto de la red implementada usando los dispositivos intermedios del Laboratorio.

ACCIONES

CONCLUSIONES Y RECOMENDACIONES