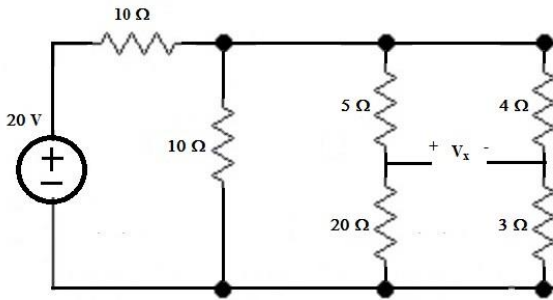


Nombre: SOLUCION Identificacion: 0005rriente

PRIMER TEMA: (10 puntos)

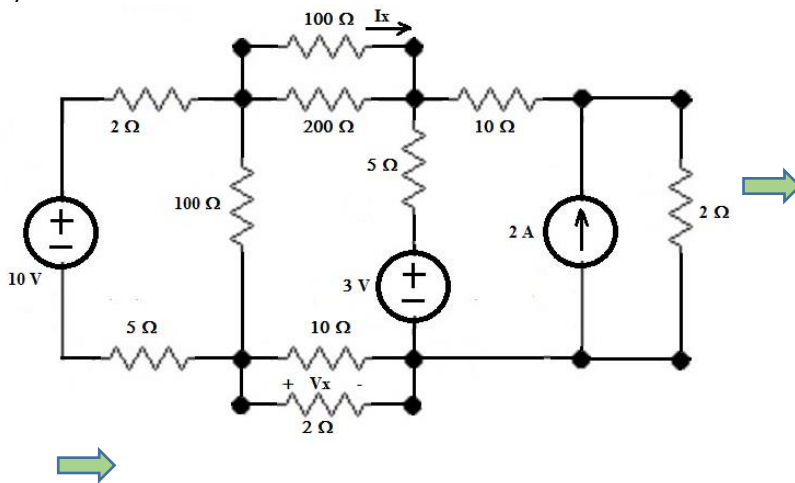
Para el circuito mostrado determine: V_x



SEGUNDO TEMA: (15 puntos)

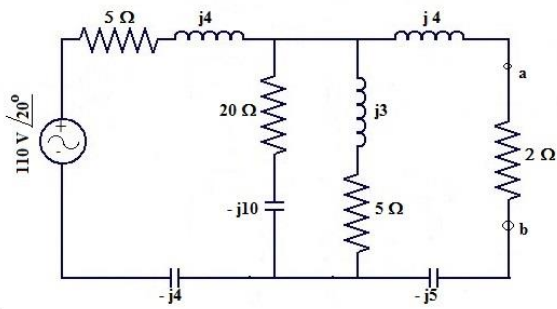
Por el método de... Transformación de Fuentes... determine:

- a) I_x
- b) V_x



TERCER TEMA: (10 puntos)

Para el circuito mostrado, determine el equivalente Thevenin entre a y b.



Solucion:

CUARTO TEMA: (15 puntos)

Para el circuito mostrado determine:

- a) Z_{eq}
- b) S_{Fu} , P y Q en cada elemento

