

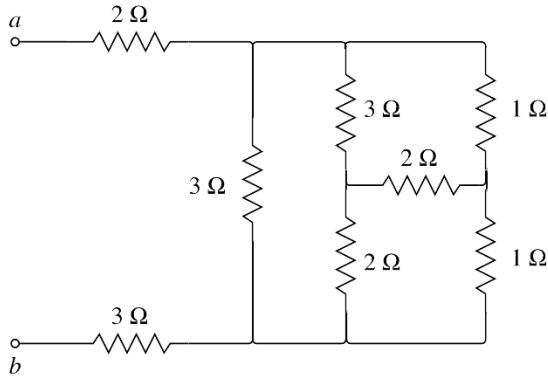
**ESCUELA SUPERIOR POLITECNICA DEL LITORAL**  
**FACULTAD DE INGENIERIA MECANICA Y CIENCIAS DE LA PRODUCCION**  
**PRIMERA EVALUACION DE ELECTROTECNIA DEL SEGUNDO TERMINO 2019**  
 PROFESOR: \_\_\_\_\_ FECHA: 29 DE NOVIEMBRE DEL 2019

NOMBRE: \_\_\_\_\_

ID.: \_\_\_\_\_

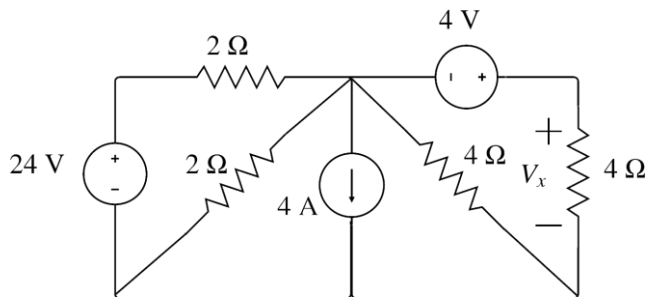
**Primer Tema: (10 puntos)**

Determine la resistencia equivalente entre los terminales a y b.



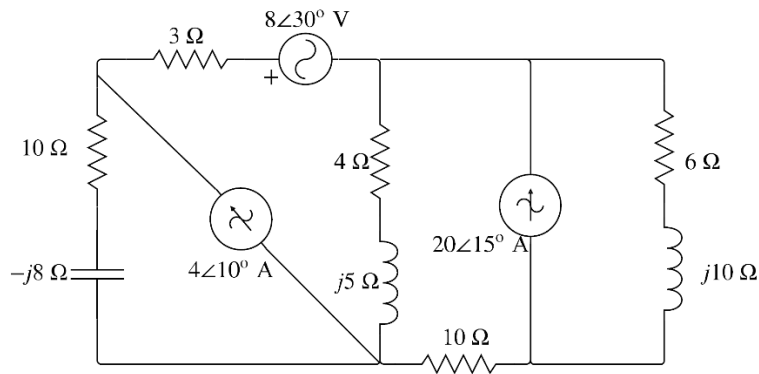
**Segundo Tema: (15 puntos)**

Determine  $V_x$  usando el teorema de superposición.



**Tercer Tema: (10 puntos)**

Use el método de transformación de fuentes para determinar  $I_x$ .



**Cuarto Tema: (15 puntos)**

Para el circuito mostrado, determine:

- a)  $Z_{eq}$ .
- b) el valor del elemento reactivo para mejorar el factor de potencia en un 20%.

