



**ESCUELA SUPERIOR POLITÉCNICA DEL LITORAL**  
**Facultad de Ingeniería en Electricidad y Computación**

**“TABLERO PARA EL APRENDIZAJE DE  
COMUNICACIONES INDUSTRIALES CON EQUIPOS  
SIEMENS ”**

**INFORME DE PROYECTO INTEGRADOR**

Previo a la obtención del Título de:

**INGENIERO EN ELECTRICIDAD ESPECIALIZACIÓN  
ELECTRÓNICA Y AUTOMATIZACIÓN INDUSTRIAL**

JUAN CARLOS CAMPOSANO MACÍAS

JORGE ROBERTO RIVERA VANEGAS

GUAYAQUIL – ECUADOR

AÑO: 2016

## **AGRADECIMIENTO**

Nuestros más sinceros agradecimientos a nuestros profesores que aunque nos reprobaron en sus materias, supimos captar los conocimientos que intentaron transmitirnos.

## DEDICATORIA

A Francisco, Gladys y María Verónica, quienes en su rol de padres y hermana me motivaron a superar cada escollo que se presentó.

Juan Carlos Camposano Macías

A Mercedes, Isabel y Enrique, mi pequeña familia por quienes todo lo doy. A Jorge y Carmen, mis padres a quienes les debo todo por su apoyo incondicional.

Jorge Roberto Rivera Vanegas

## TRIBUNAL DE EVALUACIÓN

.....  
MSc. Alberto Larco

PROFESOR EVALUADOR

.....  
PhD. Wilton Agila

PROFESOR EVALUADOR

## **DECLARACIÓN EXPRESA**

"La responsabilidad y la autoría del contenido de este Trabajo de Titulación, me corresponde exclusivamente; y doy mi consentimiento para que la ESPOL realice la comunicación pública de la obra por cualquier medio con el fin de promover la consulta, difusión y uso público de la producción intelectual"

---

Juan Carlos Camposano Macías

---

Jorge Roberto Rivera Vanegas

## RESUMEN

Cuando los estudiantes salen de la universidad con un título de ingeniería en electricidad con especialización en electrónica y automatización industrial existe un pequeño inconveniente. Solo se aprende una marca de productos para la industria, en este caso GENERAL ELECTRIC, lamentablemente en la industria local no se encuentran muchos de estos equipos.

Es por este motivo que se ha escogido realizar un tablero con equipos SIEMENS con el cual se pretende enseñar a usar esta línea de productos.

Además de la selección de la marca se plantea una serie de prácticas que ayudan a desarrollar el conocimiento en el área virtual, de las comunicaciones y aplicaciones.

El área virtual se aprende con el software TIA PORTAL y simulaciones recomendadas para el desarrollo de la lógica de programas.

El área de las comunicaciones está basado en la pirámide de la Fabricación Integrada por Computadora (CIM) donde se enseña a usar protocolos como la interfaz Actuator Sensor (ASi), Interfaz Multi Punto (MPI), Profibus y Profinet en diferentes tecnologías de PLC SIEMENS.

Y por último, para el área de aplicación se proponen prácticas con motores y HMI simulando ser un proceso real donde se requieren los conocimientos antes adquiridos.

## ÍNDICE GENERAL

AGRADECIMIENTO .....	ii
DEDICATORIA .....	iii
TRIBUNAL DE EVALUACIÓN .....	iv
DECLARACIÓN EXPRESA .....	v
RESUMEN.....	vi
ÍNDICE GENERAL .....	vii
CAPÍTULO 1.....	1
1. PRELIMINARES.....	1
1.1 Identificación de la necesidad.....	1
1.2 Justificación del proyecto.....	1
1.3 Objetivo general. ....	1
1.4 Objetivos específicos.....	2
1.5 Marco teórico .....	2
1.5.1. Controlador lógico programable (PLC).....	2
1.5.2. Módulos de entrada y salida .....	3
1.5.3. Módulos de entrada salida discretos.....	4
1.5.4. Módulos de entrada salida analógicos .....	5
1.5.5. Redes de comunicación.....	6
1.5.6. Protocolos de comunicación .....	8
1.5.7. Totally integrated automation portal .....	13
CAPÍTULO 2.....	15
2. PROPUESTA DE SOLUCIÓN .....	15
2.1. Estructura .....	16
2.2. Dispositivos hardware utilizados.....	18
2.2.1. Unidad central de procesamiento (CPU).....	18
2.2.2. Módulos y dispositivos de comunicación .....	18
2.2.3. Módulos y dispositivos de entrada y salida .....	19
2.2.4. Fuentes de energía.....	20

2.3. Conexiones eléctricas .....	22
2.4. Arquitecturas de control recomendadas .....	29
CAPÍTULO 3.....	35
3. RESULTADOS DE LA PROPUESTA IMPLEMENTADA .....	35
3.1. Virtual .....	35
3.1.1. Práctica 1: Simulación mediante PLCSIM.....	35
3.1.2. Práctica 2: Transferencia del programa y estado online con el PLC	36
3.2. Comunicaciones .....	37
3.2.1. Práctica 3: Red ASi.....	37
3.2.2. Practica 4: Red PROFIBUS .....	38
3.2.3. Práctica 5: Red PROFINET .....	39
3.3. Aplicación .....	40
3.3.1. Práctica 6: Uso de HMI para control de variables. ....	40
3.3.2. Práctica 7: Arranque de motores con variadores. ....	41
CONCLUSIONES Y RECOMENDACIONES .....	42
BIBLIOGRAFÍA.....	43



## CAPÍTULO 1

### 1. PRELIMINARES.

#### 1.1 Identificación de la necesidad.

En estos últimos años con el desarrollo acelerado de la tecnología envuelta en los procesos industriales y la carrera por optimizar, reducir costos y estar a la vanguardia en el control de dichos procesos, nos llevan a la necesidad de conocer y configurar los equipos disponibles en el mercado para automatizar. Por este motivo es menester contar con una plataforma hardware - software donde se puedan simular, visualizar y controlar las diferentes variables típicas de un proceso automatizado a través de controles centralizados o distribuidos.

#### 1.2 Justificación del proyecto.

En toda empresa inmersa en el mundo de la automatización es imperante que sus colaboradores sean competentes para atender la demanda de automatización de procesos industriales y poderse adaptar a las nueva tecnologías mediante el uso de estaciones de trabajo que simulen los escenarios mencionados, mismos que deben ser modulares y con una alta interacción con los equipos.

Para poder satisfacer esta necesidad se diseñará una estación de trabajo orientada a desarrollar habilidades que permitan a los participantes mejorar sus destrezas en proyectos y montajes de máquinas automáticas.

El Beneficiario de este proyecto cuenta además con una serie de equipos marca SIEMENS, con los cuales se trabajará y adaptará a las necesidades a satisfacer.

#### 1.3 Objetivo general.

Crear una plataforma de trabajo donde los interesados puedan manipular, controlar, visualizar y simular procesos industriales controlados mediante herramientas que permitan interactuar al practicante con los sistemas mencionados para futuras supervisiones y mantenimiento de similares.

#### **1.4 Objetivos específicos.**

- Implementación de redes utilizando los protocolos ASi, ProfiBus, ProfiNet.
- Montaje de la estación de trabajo con características de fácil transportación.
- Instalación de software necesario para la programación y configuración de los dispositivos instalados en el tablero.
- Pruebas de comunicación y control.
- Diseño de prácticas educativas.

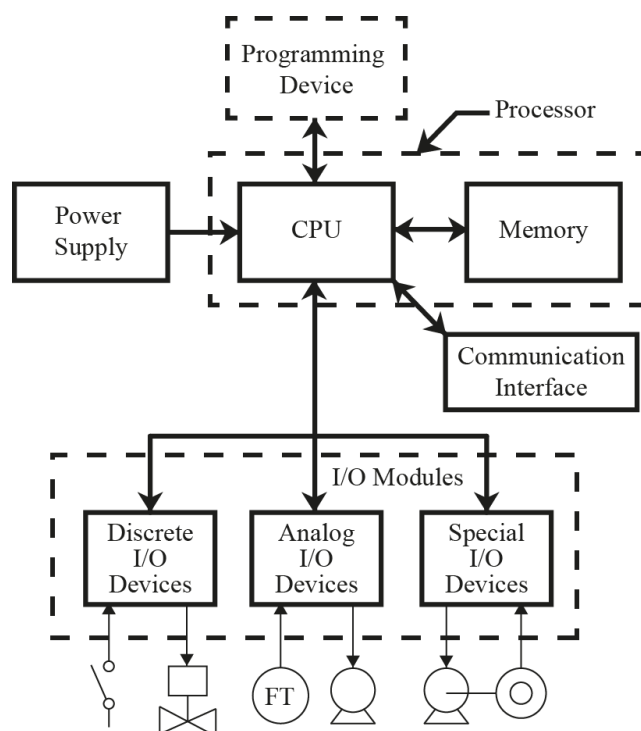
#### **1.5 Marco teórico**

Para lo propuesto es necesario manejar ciertos conceptos básicos relacionados al área de automatización, mismos que a continuación se detallan.

##### **1.5.1. Controlador lógico programable (PLC)**

En nuestra época, los más grandes representantes de la industria de la automatización son los PLC. EL control automático permite una producción consistente a un costo razonable y son comparados con el control basado en computadores.

En la figura 1.1 se muestra la arquitectura básica de un PLC donde se muestran los principales componentes, entre estos están el módulo procesador, la fuente de energía y los módulos de entrada y salida. El módulo procesador consiste en una Unidad Central de Procesos (CPU) y una memoria.



**Figura 1.1 Arquitectura básica de un PLC.**

El CPU también contiene por lo menos una interface hacia un dispositivo programable y podría contener interfaces a entradas y salidas remotas y hacia otras redes de comunicación.

La fuente de alimentación usualmente es un módulo separado y los módulos de entrada y salida también suelen estar separados de procesador. Los tipos de módulos de entrada y salida incluyen tipos discretas (ON/OFF), analógicas (variables continuas) y módulos especiales como contadores rápidos.

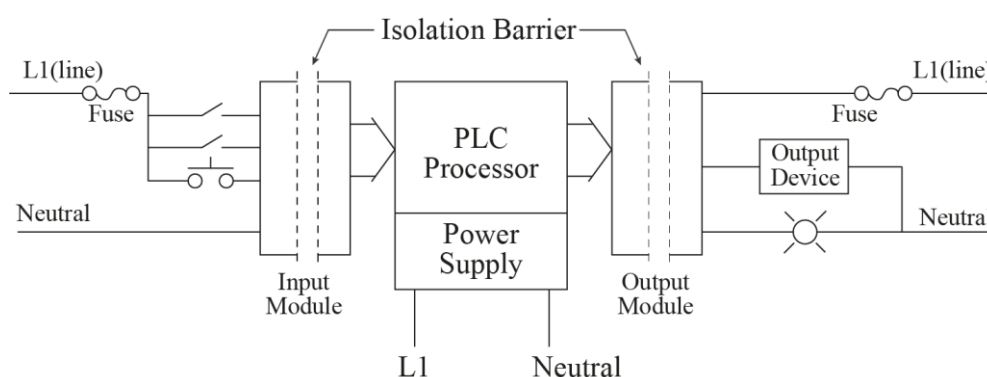
### 1.5.2. Módulos de entrada y salida

Para que un PLC sea funcional, este debe estar conectado al mundo real, involucrado mediante cables a las señales discretas y analógicas.

Los módulos de entrada y salida proveen la interfaz física entre el procesador del PLC y los dispositivos de campo tales como switches,

lámparas y válvulas. Existen muchos tipos de módulos para manejar diferentes tipos de sensores y actuadores.

Los módulos de entrada y salida proveen un aislamiento entre el cableado de campo y la circuitería interna del PLC. En la figura 1.2 se muestra la barrera de aislamiento en ambos tipos de módulos. Este aislamiento es importante ya que el cableado de campo está generalmente energizado de circuitos diferentes o podría tener diferentes niveles de voltaje que el procesador del PLC.



**Figura 1.2 Aislamiento entre módulos entrada y salida y un PLC.**

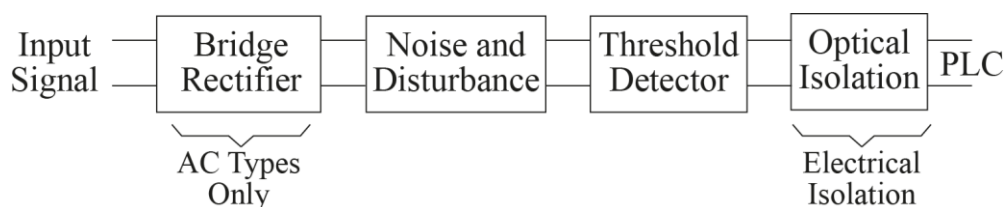
El aislamiento previene daños al PLC incluso si surge algún daño en el módulo. Los módulos de entrada y salida se adaptan al tipo de señales que deseamos manejar.

### 1.5.3. Módulos de entrada salida discretos

Controlar problemas con secuencias de señales discretas es uno de los hechos más comunes en la industria, por esto es el tipo de módulo más utilizado.

Un sensor de señal discreta tiene solo dos estados: ON / OFF, abierto/cerrado, funcionando/detenido, etc.

La figura 1.3 muestra un diagrama de bloques típico de una entrada discreta. El aislante óptico presenta una barrera entre las señales eléctricas y la circuitería interna del PLC.



**Figura 1.3 Diagrama de bloques de un módulo discreto.**

Cada módulo posee un detector de umbral que muestra cuando el dispositivo está encendido.

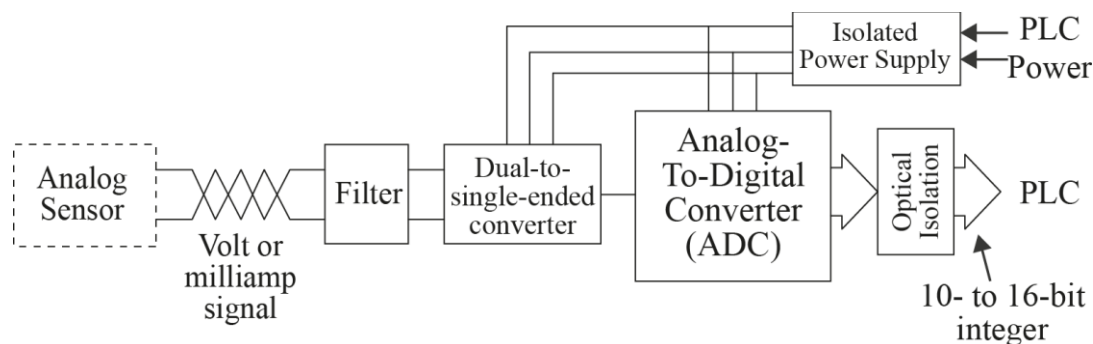
#### 1.5.4. Módulos de entrada salida analógicos

Aunque los PLC fueron originalmente diseñados para manejar señales discretas, a menudo existe la necesidad de manejar señales continuas. Estas señales pueden estar representadas por infinitas cantidades de valores.

Señales Analógicas más usadas	
Rangos de Voltaje	Rangos de Corriente
1 a 5 V	4 a 20 mA
0 a 5 V	0 a 20 mA
0 a 10 V	-20 a 20 mA
-5 a +5 V	
-10 a +10 V	

**Tabla 1: Rango de señales analógicas más utilizadas**

En la tabla 1 se muestran los rangos típicos usados en señales analógicas. EL rango de 4 a 20 mA es la señal más comúnmente utilizada.



**Figura 1.4 Diagrama de bloques del módulo analógico.**

En la figura 1.4 se muestra el diagrama de bloques típico para un módulo analógico. Como podemos observar, el aislante óptico provee aislamiento eléctrico entre el cableado de campo y la circuitería interna del PLC. La señal analógica es filtrada para eliminar el ruido. Estas señales pueden ser referenciadas a tierra o diferenciales, sin importar el caso, es convertida a una señal referenciada a tierra para pasar por un convertidor analógico a digital. Generalmente hay un convertidor por módulo.

La señal analógica es finalmente convertida en un número entero con una resolución finita, información que es enviada al PLC.

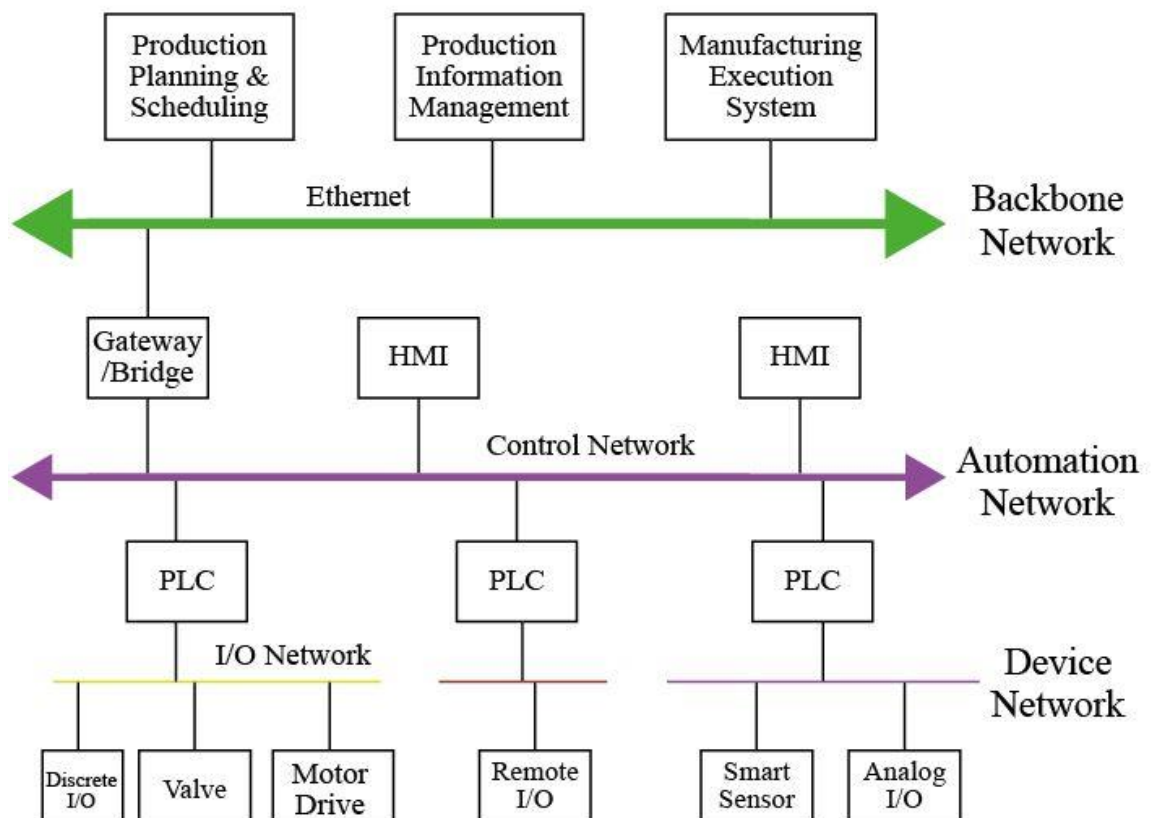
#### 1.5.5. Redes de comunicación

Una red de área local (LAN) es un medio de comunicación de alta velocidad y en la cual se conectan múltiples dispositivos. La comunicación en general es basada en Ethernet, la cual conecta las computadoras de oficina.

En la industria existen dispositivos que sirven de puerta de enlace entre una red de equipos de automatización y esta red Ethernet.

Estas redes de equipos de automatización se adaptan a las necesidades de cada industria y vincula los PLC con las interfaces de usuario (HMI por sus siglas en inglés).

Esta puerta de enlace o gateway proporciona a las computadoras de oficina la posibilidad de acceder al PLC y obtener información.



**Figura 1.5 Jerarquía de comunicaciones industriales.**

En la figura 1.5 podemos ver la jerarquía de las comunicaciones en una fábrica, donde se detalla la red principal Ethernet, la red de los equipos de automatización y la posibilidad de armar redes más pequeñas de entradas y salidas.

Red principal	Red de automatización	Red de dispositivos de entrada y salida
Ethernet	ControlNet	ASi
Ethernet/IP	DH+	DeviceNet
Modbus/TCP	FFHSE	FF H1
PROFINet	Modbus+	INTERBUS
	P-Net	PROFIBUS-DP
	SwiftNet	PROFIBUS-PA
	WorldFIP	Seriplex

**Tabla 2: Categorización de las redes de comunicación industrial más utilizadas**

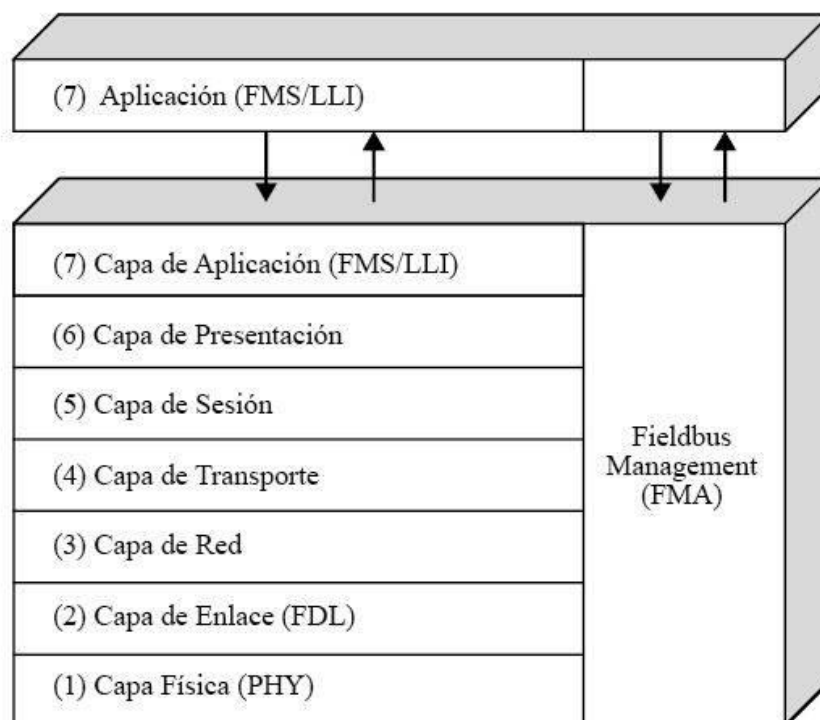
En la tabla 2 podemos observar los tipos de protocolos utilizados en cada nivel de comunicación, mismo que se adaptan a las características propias requeridas por los equipos que la conforman.

#### 1.5.6. Protocolos de comunicación

A cada dispositivo conectado a una red de comunicación, se lo conoce como nodo. Todo nodo sigue un conjunto de reglas llamadas protocolos para comunicarse los unos con los otros.

Un protocolo incluye todo, desde los niveles de voltaje, la disposición de los cables hasta la interpretación de los paquetes de datos por parte de la aplicación.





**Figura 1.6 Modelo OSI.**

Para proveernos de una guía en el desarrollo de protocolos, la International Standards Organization (ISO) publicó el modelo Open Systems Interconnection (OSI) que podemos observarlo en la figura 1.6.

Una aplicación envía un mensaje a través de la capa de aplicación y este mensaje desciende por todas las capas y es colocado en la red por la capa física. Cuando es recibido por algún otro nodo, este es captado por la capa física y entregado por la capa de aplicación al programa.

#### **1.5.6.1. PROFIBUS**

Este protocolo nace como una respuesta a la necesidad de interconectar los diferentes elementos dedicados a la automatización y se subdivide en tres: Periféricos descentralizados (DP), procesos automáticos (PA) y especificación de mensajes de campo (FMS).

Físicamente PROFIBUS es una red eléctrica que puede implementarse mediante cable a dos hilos trenzados y/o apantallados con una impedancia característica de 150 ohmios, con fibra óptica de vidrio o plástico o con sistemas de transmisión inalámbrica.

La velocidad de la red puede configurarse desde 9,6 Kbit/s hasta 12Mbit/s y la distancias máximas de transmisión van desde los 1200 metros hasta los 100 metros respectivamente a las velocidades mencionadas.

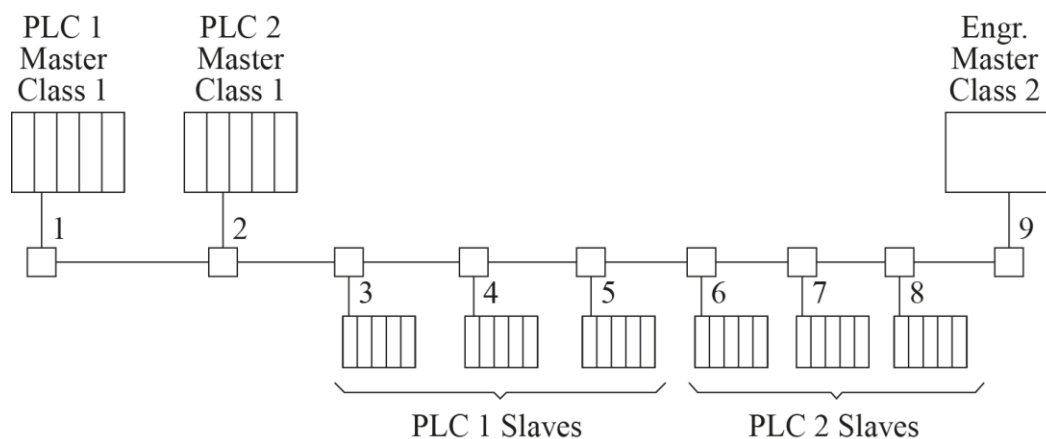
Podemos conectar a la red un máximo de 126 equipos, no obstante, el número máximo de equipos que pueden estar activos al mismo tiempo es de 32.

#### **1.5.6.2. PROFIBUS DP**

Es por mucho el protocolo más utilizado de PROFIBUS ya que cumple con los requisitos solicitados por los equipos de campo en cuanto intercambio de datos.

Para su comunicación con la red utiliza RS-485 en la capa física. El medio es un par trenzado apantallado usualmente con nueve pines con un conector DB9 (originalmente DE9).

La configuración típica consiste en un único maestro con varios esclavos trabajando. El maestro dirige todo el tráfico de datos en el bus, de manera que el esclavo sólo puede actuar en el bus tras solicitarlo el maestro. En caso de haber varios maestros compartiendo la red, estos conllevarán un "token" que les significará el poder usar la red para controlar sus esclavos. El maestro que tiene el "token" tiene el control de la red como se puede observar en la figura 1.7.



**Figura 1.7 Configuración típica PROFIBUS DP.**

En la figura 1.7 también se observa un master clase 1 quien intercambia cíclicamente información con los esclavos en un mensaje especificado y un master clase 2 quien usualmente no intercambia información con los dispositivos esclavos.

### 1.5.6.3. PROFINET

Fue desarrollada con el objetivo de aprovechar la coyuntura tecnológica y mezclar la automatización industrial con la plataforma tecnológica de las tecnologías de la información (TI). Se aplica a sistemas de automatización distribuida basados en ethernet como PROFIBUS.

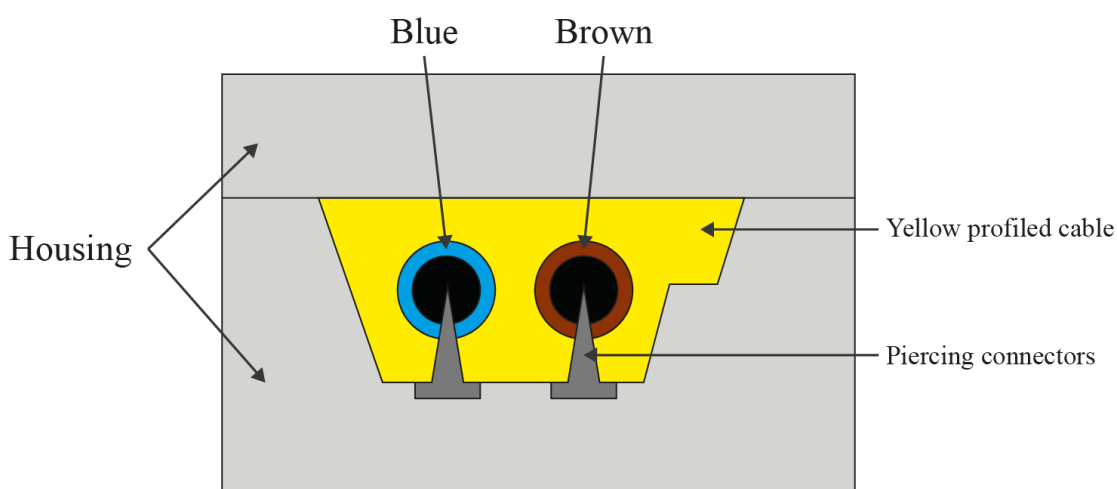
Ofrece tres modelos de comunicación: TCP/IP y DCOM para aplicaciones en las que el tiempo no es crítico y tiempo real flexible (SRT) para aplicaciones en tiempo real.

Es 100% Ethernet con todas sus ventajas como velocidad de transferencia de datos, topologías a utilizar, seguridad, herramientas web y posibilidades de expansión ya que se puede conectar a componentes de forma remota sin cables con una Wireless LAN industrial (IWLAN).

#### 1.5.6.4. AS-i

La interfaz actuador sensor fue desarrollada como un bus de bajo nivel para interactuar sensores y actuadores.

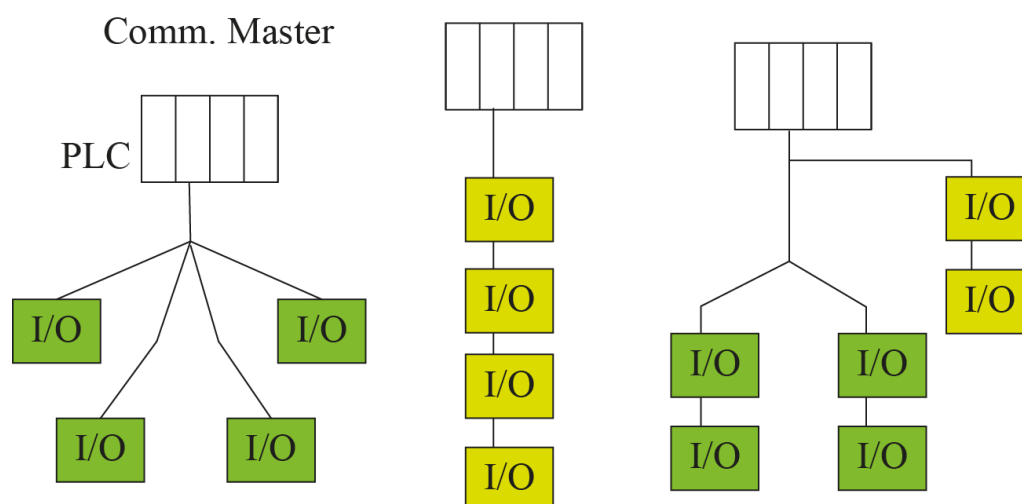
Para conectarse a la red, la capa física utiliza dos cables sin apantallar. Como se muestra en la figura 1.8 el cable suele ser amarillo y con una sección trapezoidal.



**Figura 1.8 Cable de red AS-i.**

La topología suele ser bus lineal, árbol, estrella o una combinación de las tres como se muestra en la figura 1.9. Una red AS-i puede tener hasta 31 dispositivos esclavos, en caso de que el maestro soporte direccionamiento extendido, podría tener hasta 62 dispositivos esclavos.

La longitud máxima del cable es de 100 metros y con la ayuda de repetidores podría extenderse hasta 300 metros. La velocidad de transmisión está fijada en 167 Kbit/s y ambos conductores proveen energía y la señal pero en caso de que algún dispositivo consuma más de 200 mA, un par de conductores extras con la misma sección transversal trapezoidal suministrarán potencia adicional a 24 VDC.



**Figura 1.9 Topologías de una red ASI.**

El tiempo de respuesta es de 5 ms en configuración normal y de 10 ms con direccionamiento extendido.

#### 1.5.7. Totally integrated automation portal

Total Integrated Automation Portal (TIA portal) es un software propietario de Siemens que integra varias herramientas en un mismo entorno de desarrollo para aplicaciones de automatización industrial.

Fue creado con el fin de reducir el tiempo que emplea el usuario en aprender a utilizar un software para que se optimice el tiempo en el desarrollo de la solución a implementar.

Lo integran varias aplicaciones con diferentes finalidades, entre ellas:

#### 1.5.8. SIMATIC STEP 7

Software que forma parte del entorno de desarrollo de TIA Portal, enfocado para la configuración y programación de PLC. Configura los dispositivos y gestiona la red con los componentes de automatización. Diagnostica y supervisa todo el proyecto.

#### 1.5.9. SIMATIC WinCC

Se encuentra incorporado en TIA Portal y ofrece un conjunto de soluciones para control y visualización de variables.

Es el software utilizado para todas las aplicaciones HMI desde sencillas configuraciones de touch panel hasta un sistema SCADA.

#### **1.5.10. SINAMICS Startdrive**

Bajo el mismo concepto de operación, SINAMICS Startdrive ofrece una interfaz amigable de trabajo para integrar la configuración de drivers al entorno de TIA Portal.

Es el software necesario para parametrización de drivers y el control de arranques y sincronización de motores.

## CAPÍTULO 2

### 2. PROPUESTA DE SOLUCIÓN

La solución planteada para el aprendizaje de la tecnología responde a una serie de pasos necesarios para que el usuario tenga conocimiento del manejo de equipos de la marca Siemens.

La propuesta parte bajo el supuesto de que el interesado está habituado con la programación en PLC en lenguaje ladder o líneas de instrucciones.

En la figura 2.1 se propone un esquema de aprendizaje progresivo que va desde la familiarización del software de desarrollo hasta el manejo de aplicaciones con los equipos utilizados, estos niveles de aprendizaje están asociados a determinadas prácticas.

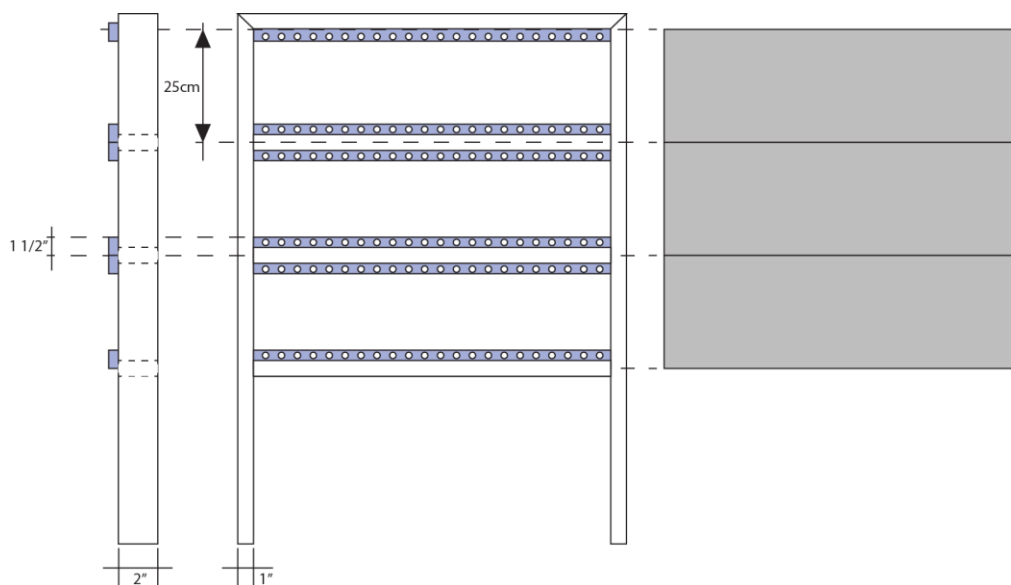


**Figura 2.1 Etapas de aprendizaje propuesto.**

Para ampliar la experiencia se propone el uso de diferentes generaciones de PLC con diferentes especificaciones de hardware. Esto se daría con la realización de diferentes prácticas para lograr cada uno de los ítems de la figura 2.1.

## 2.1. Estructura

Los equipos deben ser puestos en una estructura transportable y desmontable, para ello se muestra en la figura 2.2 el tablero que contendrá los PLC.



**Figura 2.2 Medidas del tablero para montar equipos.**

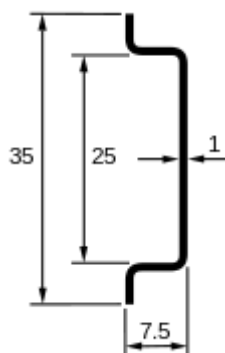
Se muestran tres espacios en los que se colocarán tres familias de PLC diferentes, todos estos equipos con la posibilidad de ser interconectados entre sí.



**Figura 2.3 Perfil DIN liso.**



En la figura 2.3 se muestra un perfil DIN (Instituto Alemán de Normalización) utilizado para fijar los diferentes elementos del proyecto en los espacios destinados para los mismos. Las medidas del perfil se muestran en la figura 2.4.



**Figura 2.4 Medidas del perfil DIN liso utilizado.**

Para el cableado se utilizará canaleta de panel ranurada de PVC de 50mm. Esta será utilizada para transportar las líneas de alimentación a 120 VAC, las diferentes alimentaciones de los equipos autómatas, módulos de comunicación y periféricos. De la misma manera se utilizará para colocar los cables de los diferentes protocolos de comunicación utilizados. El modelo de la canaleta utilizada se aprecia en la figura 2.5.



**Figura 2.5 Canaleta de panel ranurada de 50mm.**

Una vez colocados estos elementos en su respectivo puesto ya podemos empezar a ordenar los equipos. En esta propuesta se los agrupa por familia o generación.

## 2.2. Dispositivos hardware utilizados

Para el objetivo de este proyecto se han recolectado una gran variedad de equipos para un sin número de aplicaciones. Se los ha agrupado según su función teniendo los siguientes tipos:

### 2.2.1. Unidad central de procesamiento (CPU)

En cuanto a la unidad central de procesamiento, se cuenta con equipos de diferentes características y especificaciones de hardware y de diferentes generaciones.

Cantidad	Código	Equipo
1	6ES7 315-2AG10-0AB0	CPU S7-315 2DP
1	6ES7 315-2AF03-0AB0	CPU S7-315 2DP
1	6ES7 317-2EK13-0AB0	CPU S7-317 PN/DP
1	6ES7 214-1AE30-0XB0	PLC1200 1214C DC/DC/DC
1	6ES7 214-1BE30-0XB0	PLC1200 1214C AC/DC/RLY
1	6ES7 298-8FA24-8DH0	CPU S7-200
1	6ED1 052-1MD00-0BA6	LOGO! logic module

**Tabla 3: CPU utilizadas.**

En la tabla 3 se pueden observar un total de siete CPU de los cuales tres pertenecen a la familia de SIMATIC S7-300, dos de ellos pertenecen a la familia de SIMATIC S7-1200, un SIMATIC S7-200 y un módulo LOGO!.

### 2.2.2. Módulos y dispositivos de comunicación

Para lograr la comunicación de todos los equipos mediante las diferentes redes planteadas al inicio de esta propuesta de solución, es necesario que los PLC manejen los protocolos, para esto, los módulos. En la tabla

4 se muestran los módulos de comunicación utilizados pudiendo observarse la variedad de las mismas.

Cantidad	Código	Equipo
1	6GK7 343-1EX11-0XE0	Módulo Profinet para CPU S7-300
1	6GK5 784-1AA30-2AB0	Access Point WiFi
1	6GK7 242-5DX30-0XE0	Módulo comunicación PROFIBUS-DP SLAVE para S7-1200
1	6GK7 242-7KX30-0XE0	Módulo comunicación GPRS para S7-1200
1	3RK7 243-2AA30-0XB0	Módulo comunicación ASi-MASTER para S7-1200
2	1790L220A	Módulos comunicación PROFIBUS para drivers MM
1	6ES7 241-1CH30-0XB0	Módulo Comunicación RS485 para S7-1200
2	6ES7 151-1AA05-0AB0	ET200S comunicación Profibus
1	6GK5 208-0BA10-2AA3	SWITCH SCALANCE 8 Puertos
1	6GK7 243-2AX01-0XA0	Módulo Comunicación ASi para S7-200
1	6ES7 277-0AA22-0XA0	Módulo comunicación PROFIBUS-DP SLAVE para S7-200
1	6NH9 720-3AA00	Módulo de comunicación GPRS para S7-200
1	BW1569	Pasarela PROFIBUS-DP a ASi

**Tabla 4: Módulos y dispositivos de comunicación utilizados.**

### 2.2.3. Módulos y dispositivos de entrada y salida

Se han obtenido la tabla 5 con la lista de dispositivos a conectar cuya función será entregar entradas y salidas controladas mediante PLC. Tenemos manejo de señales digitales, analógicas y de tipo relé. También contamos con torres de luces o dispositivos de entrada y salida de datos como un touch panel de seis pulgadas.

Los drivers también son considerados salidas ya que obedecen a un maestro y tienen comunicación final con los motores.

Cantidad	Código	Equipo
1	6ES7322-1BL00-0AA0	Módulo 32DO 24VDC
1	700-323-1BL00	Módulo 16DI/16DO 24VDC
1	6ES7322-1HH01-0AA0	Módulo 16DO
1	6ES7 231-5PD30-0XB0	Módulo entradas analógicas para RTD
1	6ES7232-4HA30-0XB0	Salida analógica SB 1232
2	6ES7 131-4BD01-0AA0	Módulo 4DI ET200
2	6ES7 132-4BD02-0AA0	Módulo 4DO ET200
1	3RK1400-1DQ00-0AA3	Módulo ASi 4DI/4DO
2	6SE6420-2AB13-7AA1	Drivers MICROMASTER 420
1	6AV6 642-0BA01-1AX1	Touch Panel 6"
1		Torre de luz ASi
1		Caja de 2DO/1DI con comunicación ASi
1		Torre de luces genérica
1		Antena GPRS
1		botonera Asi

**Tabla 5: Módulos y dispositivos de entrada y salida.**

#### 2.2.4. Fuentes de energía

Se han conseguido diferentes tipos de fuentes para alimentar varias secciones del tablero, las cuales se muestran en la tabla 6. Estas fuentes son las recomendadas por el mismo fabricante para cada caso y se diseñan en función de la potencia requerida.

Cantidad	Código	Equipo
1	307-1EA01-0AA0	Fuente de poder para S7-300
1	6EP1332-1SH71	Fuente de poder 24VDC para S7-1200
2	6ES7 138-4CB11-0AB0	Power Module para I/O ET200
1	6EP1332-1SH42	Fuente de poder 24VDC para LOGO!
1	Power Supply SLA8	Fuente de poder para redes ASi

**Tabla 6: Fuentes de alimentación.**

Ya que se cuenta con varias generaciones de equipos, la ubicación de los mismos será de tal manera que en el tablero se agruparán los PLC por su capacidad de hardware, colocando el de mayor capacidad en la parte superior y el de menor capacidad en la parte inferior. Su ubicación se la puede observar en la figura 2.6 a continuación.



**Figura 2.6 Disposición de elementos en el tablero.**

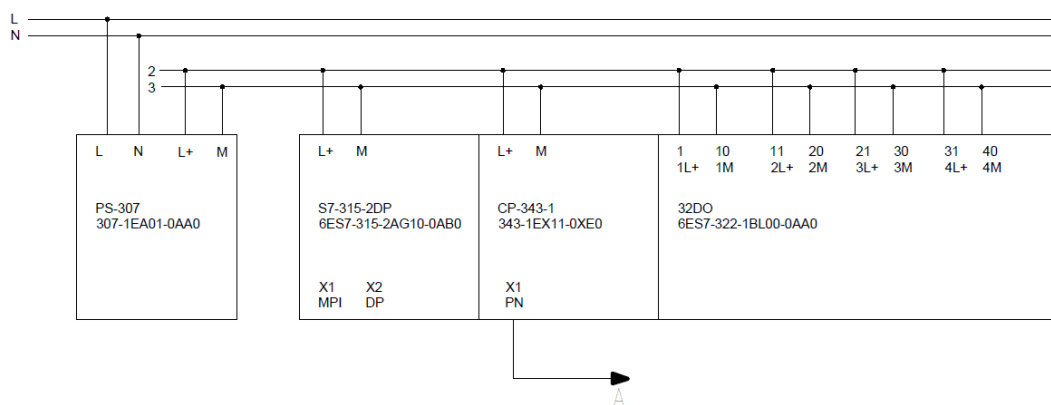
Siguiendo la propuesta de ubicación, se colocará la serie S7-300 se ubica en la primera fila, en la segunda la serie S7-1200 y en la tercera fila colocamos el S7-200 y el LOGO!. Las fuentes de alimentación se encuentran distribuidas de tal manera que distribuyan la potencia a todos los equipos del tablero.

### 2.3. Conexiones eléctricas

Para el normal funcionamiento de los equipos es necesario una correcta organización de las conexiones eléctricas y distribución de la potencia. Para esto se tiene cuatro fuentes especializadas en estos equipos y sus módulos.

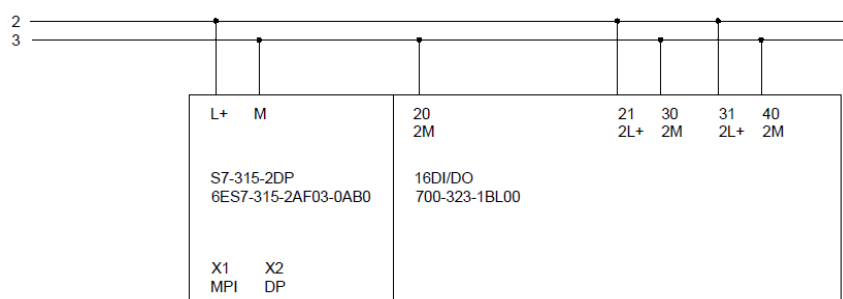
En la figura 2.7 se puede observar la fuente para S7-300 alimentada de la línea L-N con 110V AC y de la cual se deriva la línea 2-3 de 24V DC y a la cual se conectan los dispositivos mostrados.

Vemos también la línea "A", la cual se dirige al switch para crear una red ethernet.



**Figura 2.7 Dispositivos conectados a fuente de alimentación para S7-300.**

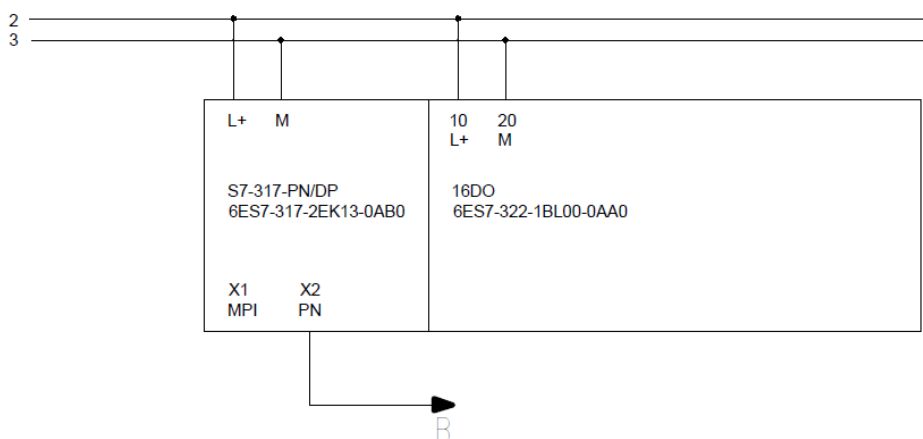
En la figura 2.8 podemos observar la línea 2-3 de 24 V DC que alimenta a un CPU S7- 315 y a un módulo de entradas y salidas.



**Figura 2.8 Dispositivos conectados a fuente de alimentación para S7-300.**

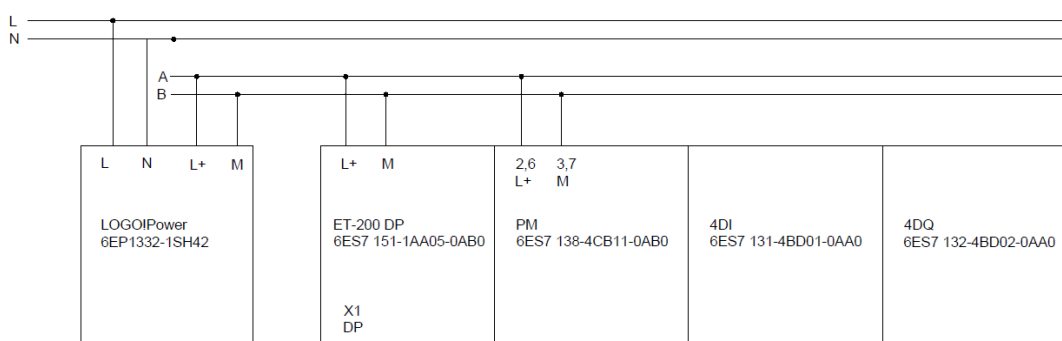
En la figura 2.9 podemos observar la línea 2-3 de 24 V DC que alimenta a un CPU S7- 317 y a un módulo de salidas digitales.

Vemos también la línea “B”, la cual se dirige al switch para crear una red ethernet.



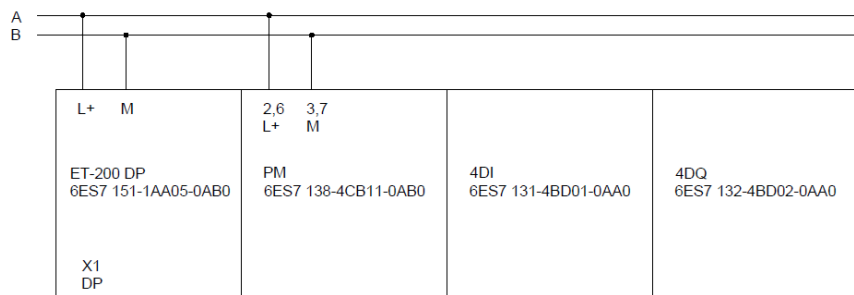
**Figura 2.9 Dispositivos conectados a fuente de alimentación para S7-300.**

En la figura 2.10 se observa la fuente de energía para LOGO! alimentada por la línea L-N de 110 V AC y de la cual se alimenta la línea de 24V DC llamada A-B. En esta línea se conectan el módulo ET200, módulos de comunicación y de entrada y salida.



**Figura 2.10 Dispositivos conectados a fuente para LOGO!.**

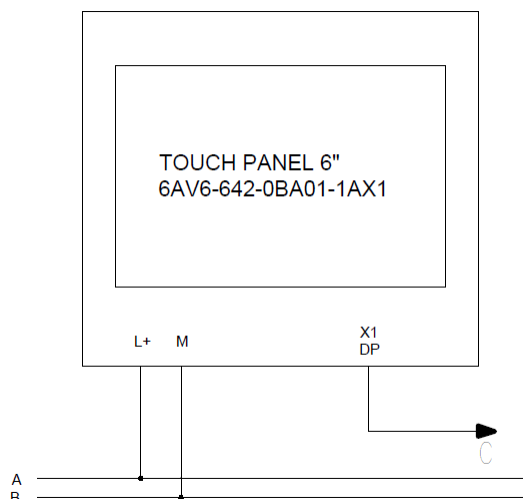
En la figura 2.11 se observa la línea de 24V DC llamada A-B. En esta línea se conectan el módulo ET200 junto a otros módulos de comunicación y entrada y salida.



**Figura 2.11 Dispositivos conectados a fuente para LOGO!.**

En la figura 2.12 se observa la línea de 24V DC llamada A-B. En esta línea se conecta el touch panel de seis pulgadas.

Vemos también la línea "C", la cual se dirige al switch para crear una red ethernet.

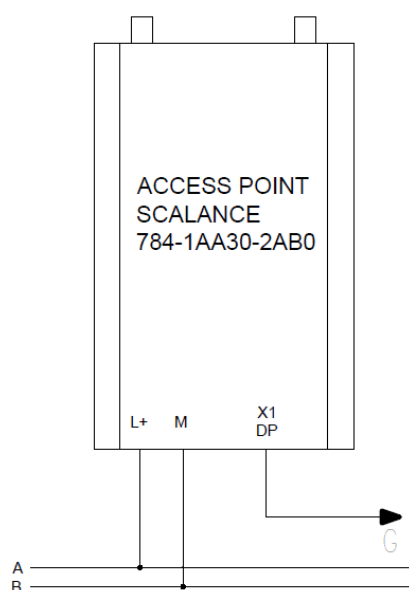


**Figura 2.12 Touch panel conectado a fuente para LOGO!.**



En la figura 2.13 se observa la línea de 24V DC llamada A-B. En esta línea se conecta también el access point Scalance.

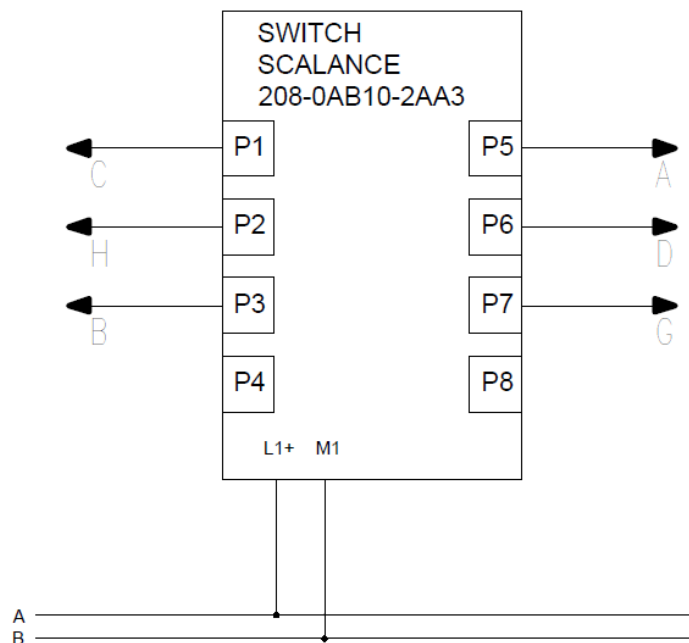
Vemos también la línea "G", la cual se dirige al switch para crear una red ethernet.



**Figura 2.13 Access point conectado a fuente para LOGO!.**

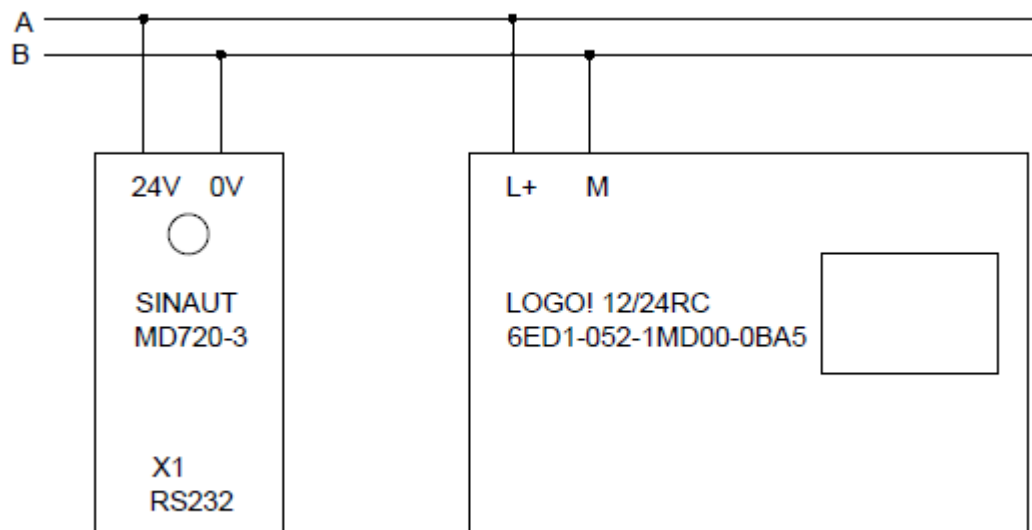
En la figura 2.14 se observa la línea de 24V DC llamada A-B. En esta línea se conecta también el switch Scalance de ocho puertos.

Observamos además en el switch con las líneas ethernet que llegan al mismo, las cuales parten desde los CPU, touch panel y access point.



**Figura 2.14 Switch Scalance conectado a fuente para LOGO!.**

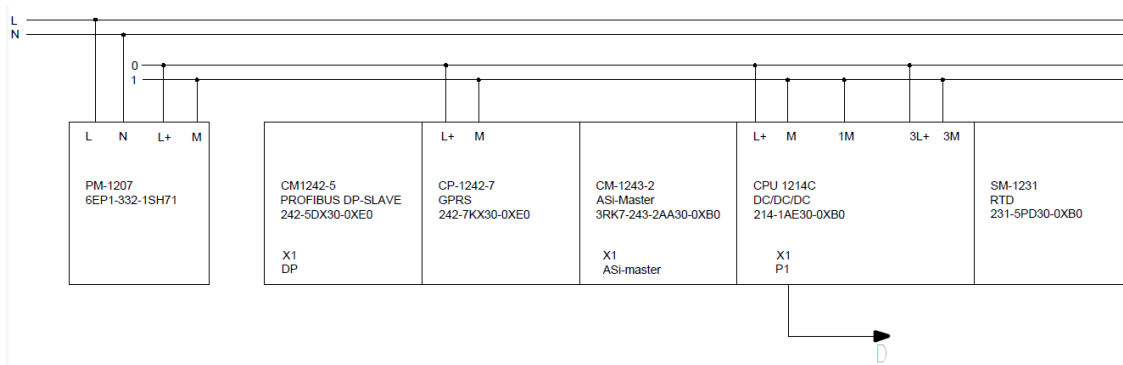
En la figura 2.15 se observa la línea de 24V DC llamada A-B. En esta línea se conecta también el módulo GPRS y el LOGO!.



**Figura 2.15 Dispositivos conectados a fuente para LOGO!.**

En la figura 2.16 observamos la fuente recomendada para el S7-1200, la cual se conecta a la línea L-N de 110V AC y nos entrega la línea 0-1 con 24V DC a la cual se conecta el módulo de comunicación profibus, módulo de comunicación GPRS, módulo de comunicación ASi master, el CPU S7-1214C y el módulo de señales analógicas.

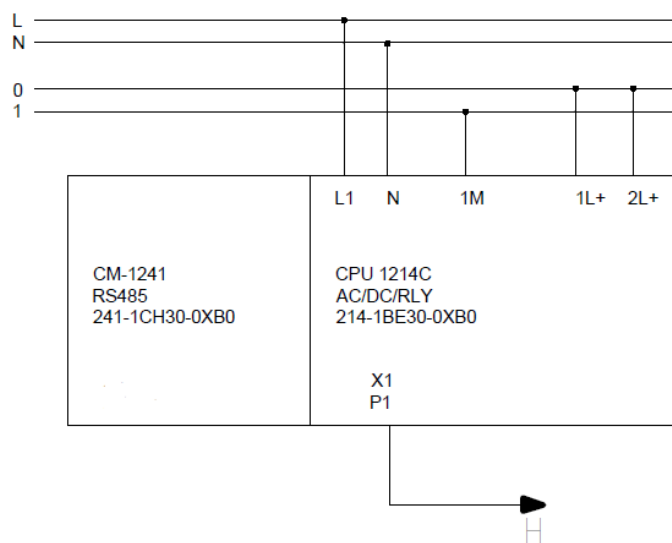
Vemos también la línea “D”, la cual se dirige al switch para crear una red ethernet.



**Figura 2.16 Dispositivos conectados a fuente para S7-1200.**

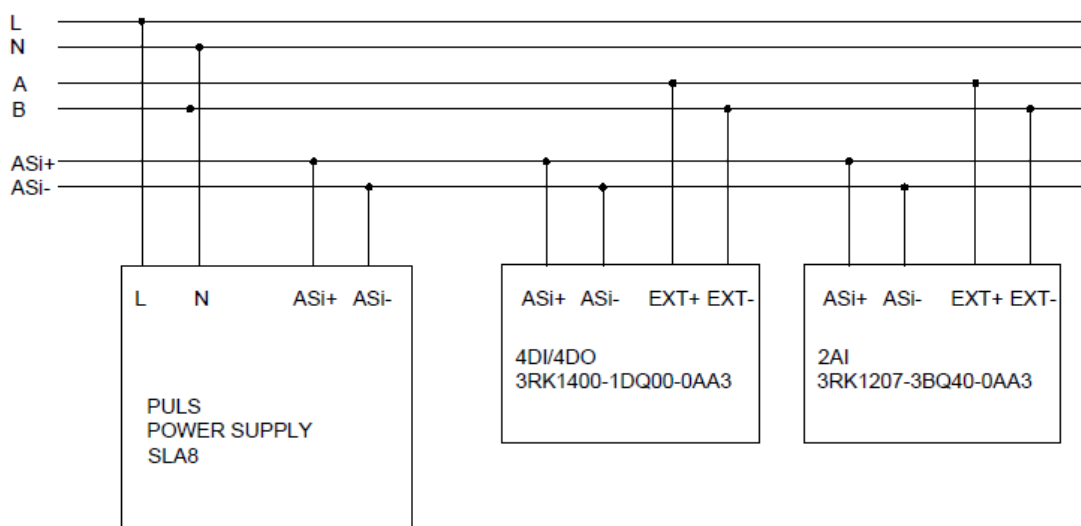
En la figura 2.17 se observa la línea 0-1 con 24V DC a la cual se conecta el CPU 1214C, el cual también toma la línea L-N de 110V AC.

Vemos también la línea “H”, la cual se dirige al switch para crear una red ethernet.



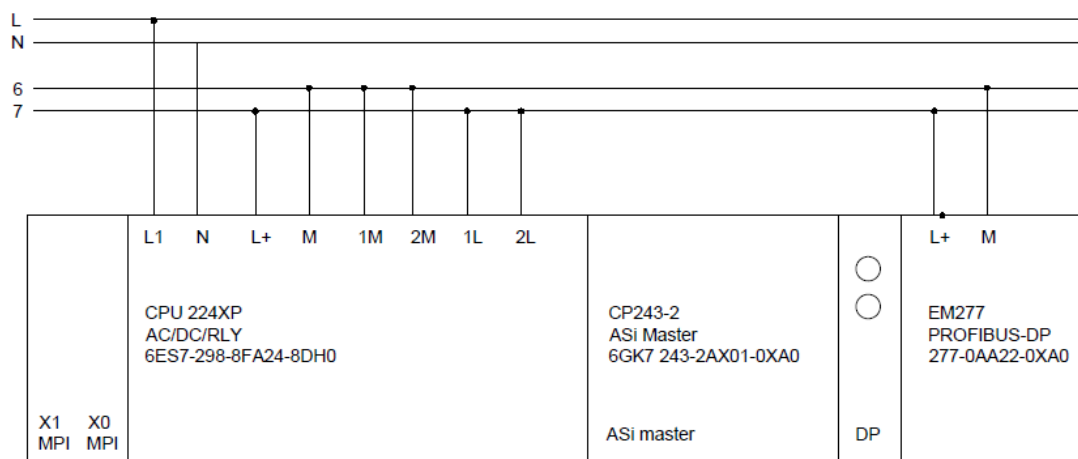
**Figura 2.17 Dispositivos conectados a fuente para S7-1200.**

En las figuras 2.18, se puede observar la fuente de energía para la red ASi, la cual proporciona energía a los módulos de entrada y salida mediante la red ASi+/ASi-. Vemos que se alimenta de la red L-N de 110V AC y también hace uso de la red A-B.



**Figura 2.18 Dispositivos conectados a fuente ASi.**

En la figura 2.19, podemos ver el CPU S7-200 que utiliza su propia fuente de alimentación integrada para alimentar a sus módulos de comunicación.



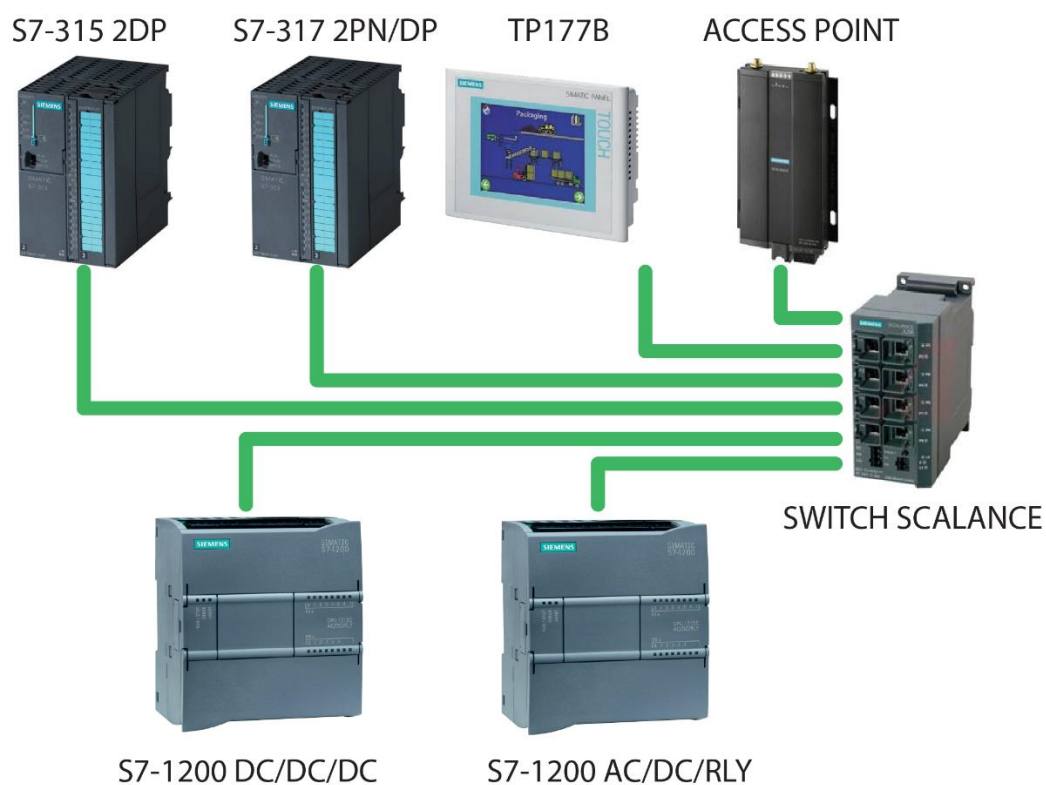
**Figura 2.19 CPU S7-200 con su fuente incorporada y sus módulos de comunicación.**

#### 2.4. Arquitecturas de control recomendadas

Para lograr el objetivo del proyecto, se recomiendan diferentes conexiones de tal manera que el usuario se sienta cómodo con los dispositivos ya interconectados.

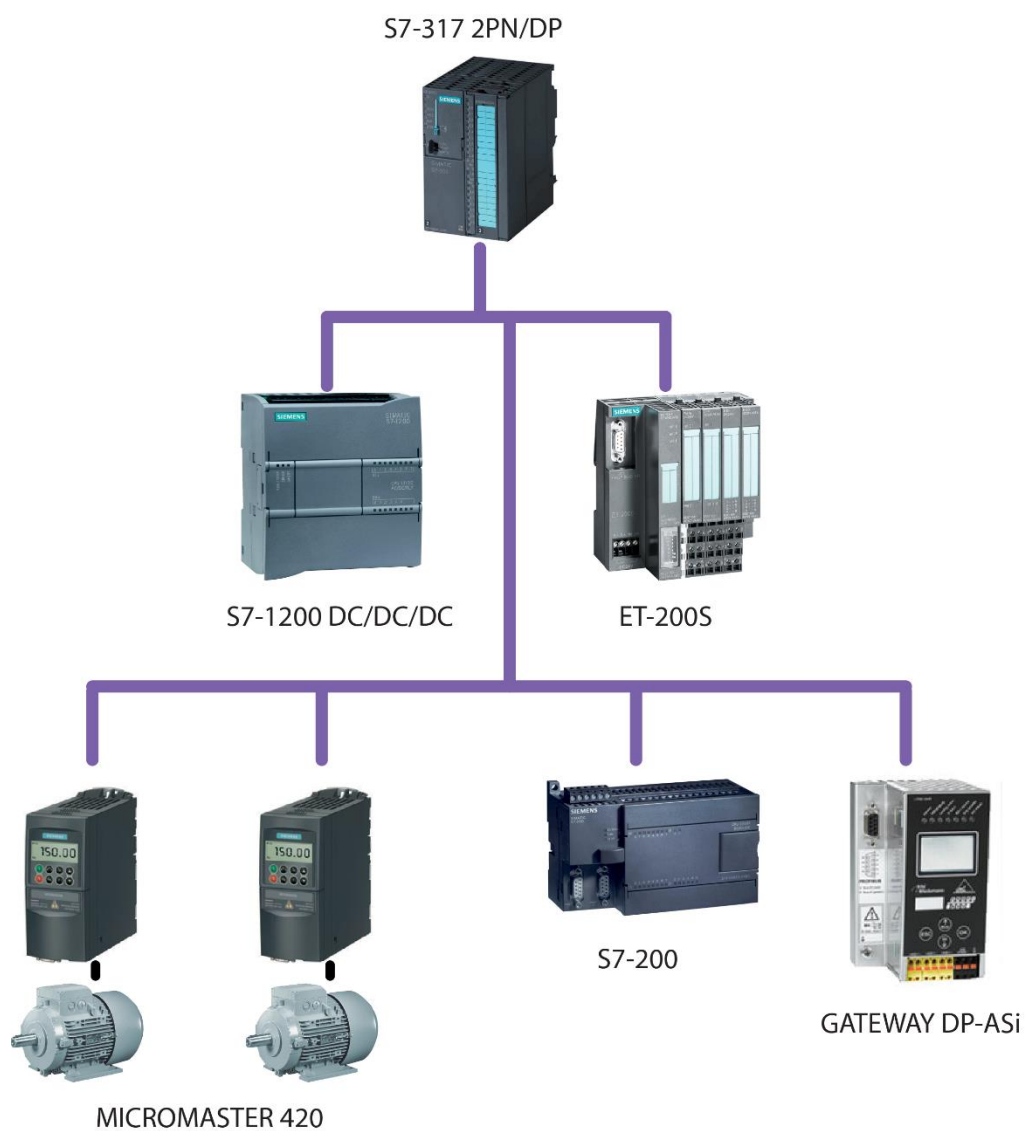
En caso de que el usuario desee cambiar las conexiones está en total libertad de hacerlo pero este proyecto no contempla esas variables ya que son muchas.

En la figura 2.20 se pueden ver las conexiones de la red profinet, esta arquitectura se utilizará en las prácticas sugeridas más adelante.



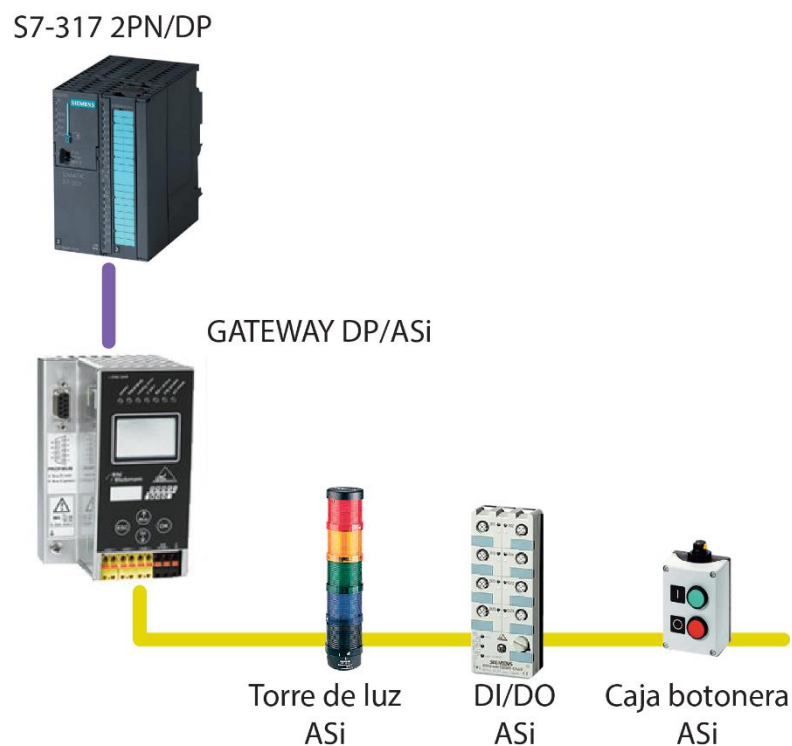
**Figura 2.20 Arquitectura de red profinet.**

En la figura 2.21 proponemos la red profibus utilizada en este proyecto para las prácticas más adelante.



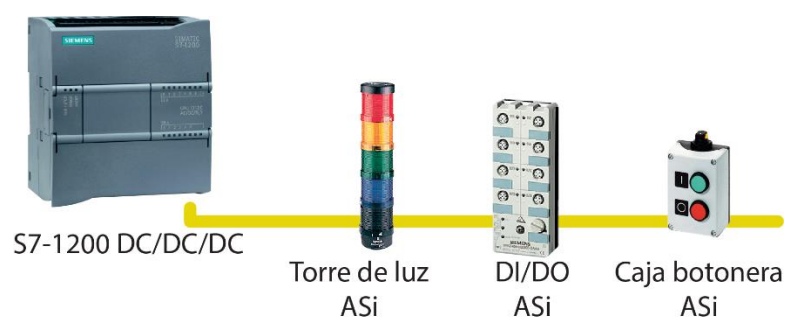
**Figura 2.21 Arquitectura de red profibus.**

En las figuras 2.22 mostramos las redes ASi instaladas utilizando el CPU S7-300, para esto se utiliza una pasarela DP/ASi con la cual se conecta una torre de luces ASi, un módulo de entradas y salidas y una botonera.



**Figura 2.22 Red ASi con S7-300.**

En las figuras 2.23 mostramos las redes ASi instaladas utilizando el CPU S7-1200, con la cual se conecta una torre de luces ASi, un módulo de entradas y salidas y una botonera.



**Figura 2.23 Red ASi con S7-1200.**

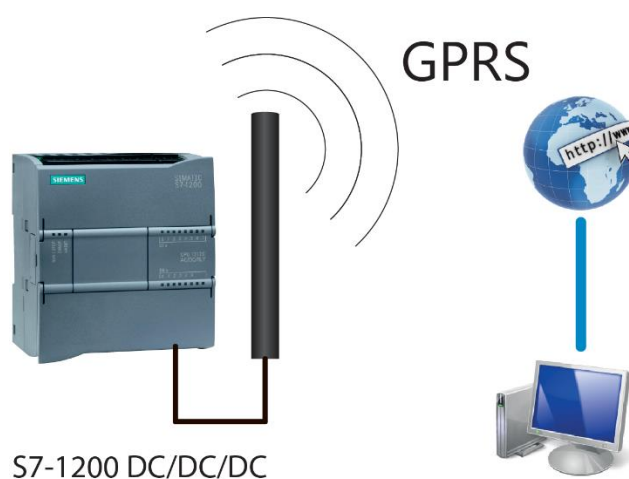


En las figuras 2.24 mostramos las redes ASi instaladas utilizando el CPU S7-200, con la cual se conecta una torre de luces ASi, un módulo de entradas y salidas y una botonera.



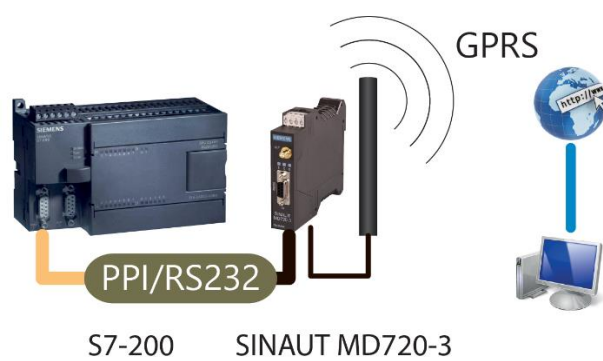
**Figura 2.24 Red ASi con S7-200.**

En las figuras 2.25 podemos observar la arquitectura GPRS propuesta con el CPU S7-1200.



**Figura 2.25 Comunicación GPRS con S7-1200.**

En las figuras 2.26 podemos observar la arquitectura GPRS propuesta con el CPU S7-200.



**Figura 2.26 Comunicación GPRS con S7-200.**

## CAPÍTULO 3

### 3. RESULTADOS DE LA PROPUESTA IMPLEMENTADA

Siguiendo la propuesta sugerida del modelo de aprendizaje de la figura 3.1, basado en habilidades que un practicante debe desarrollar para considerarse capacitado en manipulación y uso de equipos Siemens, se plantea prácticas en cada una de estas escalas.



**Figura 3.1 Niveles de aprendizaje propuestos.**

#### 3.1. Virtual

En esta sección se pretende que el estudiante aprenda sobre el entorno de desarrollo TIA portal, las opciones que posee acerca del proyecto, dispositivos disponibles, lenguaje de programación, carga y descarga de información del PLC, conexión online e interfaces de comunicación con el controlador.

Para esto se han desarrollado dos prácticas que ayudarán con lo antes planteado.

##### 3.1.1. Práctica 1: Simulación mediante PLCSIM

En esta práctica se realizará un programa que mediante el uso de temporizadores se genere una señal cuadrada cuyo tiempo en alto sea

de 3 segundos y el tiempo en bajo sea de 1 segundo, esta señal se usará para incrementar un contador C1 que al llegar al valor de 16 se reinicie.

El valor del contador C1 se verá reflejado en la salida Q1 del PLC y en la salida Q2 se verá la diferencia  $16-C1$ .

En la sección de “vista de dispositivos” de TIA portal se tendrá que colocar los módulos I/O necesarios para que se pueda ver el valor de los contadores antes mencionados.

Una vez que se ha realizado la configuración de los módulos se procede con la simulación del programa anteriormente escrito. En caso de que no esté habilitado la opción para la simulación cambiar la versión del PLC.

Los objetivos de esta práctica son los siguientes:

- Desarrollar un programa donde se haga el uso de temporizadores, contadores y transferencia de datos.
- Simular mediante la herramienta PLCSIM para comprobar que la lógica del programa es correcta.

### **3.1.2. Práctica 2: Transferencia del programa y estado online con el PLC**

Se realizará un respaldo exacto del PLC con el objetivo de proteger la información antes de trabajar en él ya que en la industria el perder esta información accidentalmente representa costos en la producción.

En un nuevo proyecto se descargará la información del PLC en la computadora con el fin de poder editar el programa del PLC y cargarlo cuando se haya editado.

Se verá el estado del PLC, versión, actualización del firmware y toda la información que conlleva el controlador.

Los objetivos de esta práctica son los siguientes:

- Realizar un respaldo del PLC.
- Descargar el proyecto del PLC hacia la computadora.
- Conectarse online con el PLC y poder ver el estado y errores del mismo.

## **3.2. Comunicaciones**

Analizar las comunicaciones es de vital importancia ya que obedeciendo la pirámide CIM para lograr una mayor eficiencia en la automatización de la industria se necesita de la interconexión de varios equipos ya sean estos controladores, actuadores y sensores. Además de la información necesaria de los sensores y actuadores para un determinado proceso es necesario llevar esta información hacia controladores maestros los cuales deben administrar en que momento una determinado estación debe trabajar. Como se sabe existen muchos protocolos de comunicaciones para la industria, para efecto de este proyecto se ha seleccionado uno para cada nivel de la pirámide CIM.

### **3.2.1. Práctica 3: Red ASi**

Para establecer una correcta comunicación AS-i se necesitan de los siguientes elementos: Fuente AS-i, cable AS-i, esclavos AS-i y el maestro AS-i, en el tablero se dispone de una fuente, varios esclavos y varios maestros AS-i, en esta práctica se usará el S7-1200 como maestro AS-i y los esclavos disponibles.

Se procederá a armar la red física con los esclavos que se deseen, teniendo en claro el número de esclavo del dispositivo usado.

Cuando se tiene la red física armada, se procede a armar la red en TIA portal donde se colocarán los esclavos con sus direcciones tal como en la red física.

Una vez establecida la comunicación con los esclavos se realiza la programación de la aplicación, para esto se requiere lo siguiente:

- Cuando se presione la botonera AS-i se mostrará un clock de 0.5Hz en el indicador rojo, la siguiente vez que se presione la botonera se mostrará el clock en el indicador verde.
- La temperatura de la PT100 se visualizará de forma binaria en la salida Q0.

Los objetivos de esta práctica son los siguientes:

- Implementar una red AS-i usando el S7-1200.
- Elaborar una aplicación con la red AS-i.

### **3.2.2. Practica 4: Red PROFIBUS**

En esta Red se pueden colocar varios maestros compartiendo la información de varios esclavos, en esta práctica se pretenderá comunicar un maestro con varios esclavos. Para esto se necesitará del S7-300 como maestro, el S7-1200 y la ET-200S como esclavos.

En algunos casos las direcciones de los esclavos PROFIBUS debe de ser definido mediante switchs como las ET-200S o mediante software como el módulo PROFIBUS-DP slave para S7-1200.

Una vez armada la red PRFIBUS se procede a la configuración en TIA portal asignando los espacios de memoria para el acceso de los dispositivos PROFIBUS.

Para la aplicación de la comunicación PROFIBUS se tendrá lo siguiente.

- El S7-300 generará un contador que se transmitirá hacia el S7-1200 y se visualizará en la salida Q0 del S7-1200.
- El S7-1200 generará un clock de 1Hz que se enviará hacia el S7-300 y este lo enviará hacia una salida de la ET-200S.

- Cuando una entrada de la ET-200S sea activada el clock y el contador se detendrán.

Cuando ya se tiene una comunicación en la red PROFIBUS la computadora se puede conectar con el PLC mediante el conversor USB/MPI-DP, este es otra interfaz disponible para poder estar online con el PLC.

Los objetivos de esta práctica son los siguientes:

- Implementar una red PROFIBUS,
- Establecer conexión con el PLC a través de la red PROFIBUS

### **3.2.3. Práctica 5: Red PROFINET**

En el tablero se dispone de un switch SCALANCE donde están conectados todos los dispositivos con comunicación PROFINET, de este modo se puede realizar la comunicación entre dispositivos usando este protocolo.

Para esto se realizará una comunicación asincrónica lo que significa que solo se realiza cuando es necesario y controlada por el usuario.

Para comprobar que se ha realizado la comunicación entre los controladores se realizará lo siguiente:

- El PLC1 generará un contador C1 que incrementará su valor cada segundo, y este será enviado hacia el PLC2.
- El PLC2 multiplicará por 2 el valor de C1 y se lo reenviará hacia el PLC1.
- El valor de C1 aparecerá en la salida Q0 de cada PLC después haberlo recibido.

El objetivo de esta práctica es el siguiente:

- Comunicar dos PLC S7-1200 mediante PROFINET

### 3.3. Aplicación

En una aplicación común de un PLC se puede encontrar que existe asociado a él un DRIVER con comunicación ya sea PROFIBUS, USS o PROFINET. Y un HMI para que el operador de la maquina donde está instalado el PLC tenga acceso a variables del proceso, como el seteo de una temperatura, visualización de un nivel de agua o presión de un tanque. Además de esto el uso de recetas y alarmas.

#### 3.3.1. Práctica 6: Uso de HMI para control de variables.

Para la programación de los HMI se usa la herramienta WINCC integrada en TIA portal, según la versión que se disponga de WINCC se podrá programar ciertos modelos de pantallas.

Cuando se agrega un HMI en el proyecto se tendrá la opción automática de programarlos, acceder a WINCC y poder colocar los botones, slides, entradas de texto, etc. Para poder armar el HMI como mejor convenga, una vez configurado se procede a cargar la configuración como si se tratase de un PLC.

Para poder comprobar que existe comunicación entre el PLC y el Touch Panel se realizará el siguiente programa:

- El PLC generará un contador que incrementa su valor cada segundo.
- Cuando el contador alcance el "Preset Value" se reiniciará.
- El HMI tendrá una entrada que modificará el "Preset Value" del contador
- Se podrá observar el valor actual del contador.
- Dispondrá de un botón para reiniciar el contador cuando el operador lo desee.

Los objetivos de esta práctica son los siguientes:



- Crear una interfaz con elementos básicos.
- Interconectar variables del Touch Panel con el PLC

### **3.3.2. Práctica 7: Arranque de motores con variadores.**

Los variadores MICROMASTER 420/440 disponen de una tarjeta PROFIBUS para la interconexión de estos mediante este protocolo.

Esta tarjeta PROFIBUS tiene su propio datasheet el cual proporciona información necesaria para poder realizar el marcha, paro y la frecuencia de salida del variador.

El modo de seleccionar la dirección PROFIBUS del variador es mediante switch o mediante la configuración de los parámetros mediante el BOP.

En esta práctica se tendrá los siguientes elementos en el HMI:

- Botón de marcha y paro para el arranque del motor.
- Un slider con la escala en Hz que setea la frecuencia de salida del variador
- Un indicador que muestra la corriente nominal de salida del variador.

Los objetivos de esta práctica son los siguientes:

- Lograr una correcta comunicación con los variadores MICROMASTER 420.
- Hacer girar el motor a una velocidad deseada, ingresada por el HMI.

## CONCLUSIONES Y RECOMENDACIONES

### Conclusiones

1. Se logró armar un tablero que ayuda al aprendizaje del uso de las herramientas de desarrollo de TIA portal con esto STEP 7, WINCC y STARTER.
2. El tablero armado tiene no solo cumple con los requisitos de hardware necesarios sino que también es de fácil movilización ideal para exposiciones y clases demostrativas.
3. Después de la instalación eléctrica de los equipos fue necesario comprobar su correcto funcionamiento con el uso de los correspondientes programas, esto permitió tener un computador listo para el desarrollo de aplicaciones para la industria.
4. Dado que ya está instalado eléctricamente resulta más fácil experimentar con las comunicaciones industriales antes mencionadas, ya que éstas quedaron libre para cualquier interconexión.

### Recomendaciones

1. El tablero actualmente dispone de varias tecnologías de PLC SIEMENS como el LOGO!, S7-200, S7-1200, S7-300. Sería conveniente agregar el LOGO! Ethernet y el S7-1500 para completar el aprendizaje de los controladores.
2. En la actualidad se está desarrollando muchas aplicaciones con "MOTION CONTROL" para lograr un aprendizaje completo se recomienda adquirir los drivers y servomotores mínimos para una aplicación básica.
3. El SWITCH y el ACCESS POINT administrable solo son útiles en redes tipo anillo donde existe más de un equipo de esta naturaleza. Para poder aprovechar toda la tecnología y beneficios de los dispositivos administrables es recomendable instalar y configurar una red mucho más grande de la que existe actualmente.

## BIBLIOGRAFÍA

[1] Kelvin T. Erickson, Programable Logic Controlers, USA, Dogwood Valley Press, 2005.

[2] D. García, "Informe Ethernet Industrial: Profinet", Infoplcn.net, 2016. [Online]. Available: <http://www.infoplcn.net/documentacion/7-comunicaciones-industriales/74-informe-ethernet-industrial>. Consultado el día 16 de febrero de 2016.

[3] "TIA Portal - TIA Portal - Siemens", Industry.siemens.com, 2016. [Online]. Available: <http://www.industry.siemens.com/topics/global/es/tia-portal/Pages/default.aspx>. Consultado el día 16 de febrero de 2016.