



REDES DE DATOS (TLMG1001)

PRIMERA EVALUACIÓN - SEGUNDO SEMESTRE 2018 – 22/11/2018



Estudiante:

Matricula:

*Quien firma, acepta cumplir como estudiante lo dispuesto en el Código de Ética de la ESPOL, con respecto al capítulo “Comportamiento de la Comunidad Politécnica” en todos sus artículos. En caso de no cumplimiento, aceptaré acatar las sanciones que disponga la ESPOL hacia mi persona.*

*Firma del estudiante:*

**Preguntas de opción múltiple. Elija la mejor o las mejores opciones que cumplan con los enunciados dados (5 puntos c/una)**

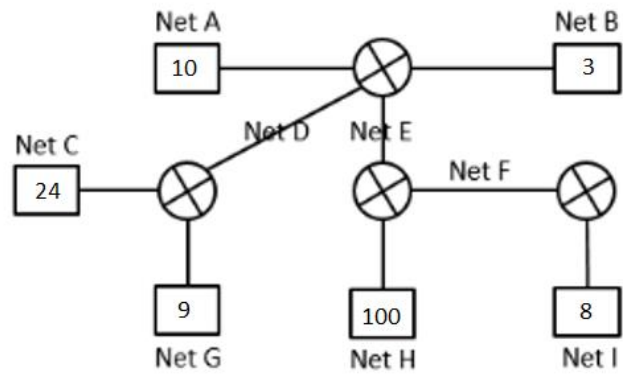
- I. Un host receptor calcula el *checksum* en una trama y determina que la trama está dañada, por lo tanto, la trama es descartada. ¿En qué capa del modelo OSI ocurre este análisis?
  - a.- Capa física.
  - b.- Capa de enlace de datos.
  - c.- Capa de transporte.
  - d.- Capa de red.
  
- II. Dada una dirección IP 172.16.28.252 con una máscara de subred 255.255.240.0. ¿Cuál es la capa de red?
  - a.- 172.16.16.0
  - b.- 172.16.24.0
  - c.- 172.16.0.0
  - d.- 172.16.28.0
  
- III. Se solicita a un administrador de red diseñar una subred en la que puedan existir 3 servidores, mientras se maximiza el número de subredes. ¿Qué dirección de red y máscara de red cumplen este requerimiento?
  - a.- 192.168.252.8 255.255.255.254
  - b.- 192.168.252.16 255.255.255.252
  - c.- 192.168.252.8 255.255.255.248
  - d.- 192.168.252.0 255.255.255.216
  - e.- 192.168.252.16 255.255.255.200
  
- IV. ¿Cuál de las siguientes opciones se ajusta mejor a **NO** ser una característica de la técnica NAT (*Network Address Translation*) referente a traducción de direcciones de red?
  - a.- Permite establecer una conexión de dos vías.
  - b.- Permite traducir una dirección de red de un dominio a otro.
  - c.- Su tabla NAT permite visualizar todas las direcciones MAC de un dominio.

- d.- Su tabla NAT permite visualizar todas las direcciones IP de un dominio.
- V. Las direcciones IP son utilizadas en qué capa del modelo OSI:
- a.- Aplicación.
  - b.- Sesión.
  - c.- Física.
  - d.- Red.
- VI. Los servicios no orientados a conexión (UDP):
- a.- Son preferibles en sistemas de comunicaciones con baja tasa de error.
  - b.- Permite recuperación de errores en capas de nivel inferior del modelo OSI.
  - c.- Requieren acuses de recibo (ACK) para la recuperación de tramas.
  - d.- Son preferibles en sistemas de comunicaciones con bajo retardo.
- VII. Los routers trabajan tradicionalmente en las capas:
- a.- Enlace de datos y física.
  - b.- Red, enlace de datos y Física.
  - c.- Transporte, red y enlace de datos.
  - d.- Sesión, transporte y red.

**Preguntas de desarrollo (Solo las respuestas que están bien desarrolladas y explicadas obtendrán la nota máxima. Caso contrario, no obtendrán puntaje)**

- VIII. Una compañía cuenta con la dirección 200.72.1.0 / 24 y necesita cuatro subnets con número equitativo de direcciones.
- a) ¿Cuáles serían las direcciones de red y las máscaras de subred? **(8 puntos)**
  - b) ¿Cuántos hosts puede albergar cada una de las cuatro subredes? **(7 puntos)**

- IX. Dado el siguiente diagrama de red, se requiere asignar el número de IP mostradas en la siguiente figura. Emplee la porción de red 192.168.8.0/24 para las redes privadas y la porción de red 200.126.12.128/27 para los enlaces seriales WAN (**25 puntos**)



- X. Una compañía tiene disponible la porción 172.16.0.0 con máscara de subred 255.255.192.0. Una red corporativa interna requiere cuatro subredes que cubran 72, 35, 20 y 18 hosts, respectivamente.
- a) Provea el rango de direcciones asignada a cada subnet junto con el número máximo de hosts por subnet (**15 puntos**)
  - b) La compañía ha creado un nuevo departamento que necesita 15 hosts. Provea el rango de direcciones para esta nueva subnet junto con las modificaciones al esquema anterior (**10 puntos**)