



**ESCUELA SUPERIOR POLITÉCNICA DEL LITORAL**  
**FACULTAD DE INGENIERÍA EN MECÁNICA Y**  
**CIENCIAS DE LA PRODUCCIÓN**

“Automatización de una fresadora artesanal a control numérico,  
mediante un ordenador utilizando software”

**TESIS DE GRADO**

Previo a la obtención del Título de:

**INGENIEROS MECÁNICOS**

Presentado por:

Roberto Washington Alava Navas

José Antonio Palacios Bauz

GUAYAQUIL-ECUADOR

Año: 2014

## **AGRADECIMIENTO**

A Dios que es fuente de todo conocimiento por guiar mis pasos e iluminar nuestras vidas.

A todas aquellas personas que con su ayuda nos han permitido culminar con éxito este proyecto de grado, a nuestros padres, hermanos, amigos, familiares y al Ing. Ignacio Wiesner, Director del Proyecto, por su gran ayuda.

## DEDICATORIA

A nuestros padres quienes con su sacrificio nos han enseñado la responsabilidad y la abnegación al trabajo.

A nuestros hermanos y familiares que de una u otra manera siempre han estado a nuestro lado apoyándonos y dándonos valor para poder alcanzar las metas propuestas.

# TRIBUNAL DE GRADUACIÓN

---

Dr. Kleber Barcia V., Ph.D.  
DECANO DE LA FIMCP  
PRESIDENTE

---

Ing. Ignacio Wiesner F.  
DIRECTOR DEL PROYECTO

---

Ing. Eduardo Orcés P.  
VOCAL PRINCIPAL

## **DECLARACIÓN EXPRESA**

“La responsabilidad del contenido de esta Tesis de Grado, nos corresponde exclusivamente; y el patrimonio intelectual de la misma a la ESCUELA SUPERIOR POLITÉCNICA DEL LITORAL”

(Reglamento de Graduación de la ESPOL).

---

Roberto Washington Alava Navas

---

José Antonio Palacios Bauz

## RESUMEN

En el presente trabajo se realizó la conversión de una máquina fresadora de torreta convencional al sistema automatizado manejado por computadora, que podría resolver la problemática del sector de maquinado para metales.

En un breve análisis realizado a partir de la visita a varios talleres artesanales se encontraron algunas debilidades comunes que se puntualizan en el capítulo 1 y por estas circunstancias los artesanos de esta importante actividad de la producción, no pueden participar del mercado del sector público donde se requiere: velocidad de trabajo, precisión de formas y dimensiones.

Luego se procedió a escoger la mejor alternativa para resolver el problema, usando las opciones existentes en el mercado internacional, así como a implementar motores de paso para reemplazar las operaciones manuales, los cuales fueron colocados a la fresadora utilizando bridas específicamente diseñadas para este propósito y la utilización de un sistema que pueda controlar los motores con la computadora.

Una vez implementado el sistema se realizaron pruebas del equipo, las cuales fueron la evaluación técnica de maquinado de partes y la evaluación

económica, en los dos casos comparando con otras máquinas extranjeras usadas en el medio.

En las conclusiones se establece que después de las pruebas realizadas con el equipo modificado, que sus parámetros de funcionamiento son muy similares a las máquinas CNC de marca cumpliendo con todos los objetivos generales y específicos platicados, posteriormente se hace recomendaciones las que servirán para mejorar las oportunidades que se han presentado a la actividad del maquinado de partes con el plan de cambio de la matriz productiva que se patrocina desde el Gobierno Nacional.

## ÍNDICE GENERAL

	Pág.
RESUMEN .....	I
ÍNDICE GENERAL.....	III
ABREVIATURAS .....	V
SIMBOLOGIA .....	VI
ÍNDICE DE FIGURAS.....	VII
ÍNDICE DE TABLAS .....	IX
ÍNDICE DE PLANOS .....	X
INTRODUCCIÓN.....	1
CAPÍTULO 1 .....	4
1. DEFINICIÓN DEL PROBLEMA .....	4
1.1. Breve investigación del modo de trabajo en talleres artesanales.....	4
1.2. Evaluación de la eficiencia artesanal comparada con los equipos CNC. ....	11
1.3. Posibilidad de conversión de maquinaria obsoleta en sistemas CNC .....	15
1.4. Ventajas del sistema CNC con respecto al sistema tradicional.....	19
1.5. Fresadora escogida para la conversión. ....	20
CAPÍTULO 2.....	24
2. MEJORAMIENTO DEL SECTOR ARTESANAL DE MAQUINAS HERRAMIENTAS. ....	24
2.1. Alternativas del Diseño de la Automatización y Selección de Sistema Optimo.....	25
2.2. Fabricación de bridas de sujeción para los motores híbrido de paso y su montaje. ....	39



2.3. Instalación de las tarjetas y controladores para los motores híbridos de paso a paso. ....	52
2.4. Tablero de control y elementos eléctricos para protección. ....	54
2.5. Selección e Instalación de las Interfaces entre Componentes del Sistema. ....	56
2.6. Programación y Software Libre para Control. ....	59
CAPÍTULO 3.....	71
3. EVALUACIÓN DEL SISTEMA. ....	71
3.1. Evaluación técnica de maquinado de partes. ....	80
3.2. Evaluación económica comparando los sistemas artesanales y CNC. ....	107
CAPÍTULO 4.....	122
4. CONCLUSIONES Y RECOMENDACIONES.....	122
APÉNDICES	
BIBLIOGRAFÍA	

## ABREVIATURAS

A:	Amperio
CNC:	Control Numérico Computarizado
CAD:	Diseño asistido por computadora
CAM:	Manufactura asistido por computadora
cm:	Centímetro
GPa:	Giga pascales
Hz:	Hertz
in:	Pulgada
J	Joule
Km:	Kilometro
Kg:	Kilogramo
Kw:	Kilowatt
lbf:	Libra fuerza
Lbf-in:	Libra fuerza por pulgada
lbs:	Libras
ms:	Milisegundo
mm:	Milímetro
mH:	Mili Hertz
MPa:	Mega pascales
Oz-in:	Onzas por pulgadas
PWM:	Modulador de ancho de pulso
RPM:	Revoluciones por Minuto
V:	Voltio
W:	Watt

## SIMBOLOGIA

$\lambda$ :	Angulo de avance
$\Phi$ :	Angulo en el plano normal
Cr:	Distancia entre Centro
Dw:	Diámetro primitivo
Dp:	Diámetro primitivo para Polea
Di:	Diámetro Interno
De:	Diámetro Externo
E:	Eficiencia
F:	Carga a desplazar
Fs:	Factor de Servicio
fw:	Factor de engranes
f:	Coeficiente de fricción
L:	Distancia Recorrida por la tuerca en una revolución
Lc:	Longitud de Contacto
Lt:	Longitud total de polea
N	Revoluciones
Nw:	Número de Dientes
Nd:	Numero de Dientes para Poleas
P:	Paso
Pb	Potencia Básica
Pd:	Potencia de Diseño
Px:	Paso Axial
Pm:	Potencia del Motor
T:	Torque Requerido
Zc:	Número de Dientes
Ze:	Numero de dientes mínimo en contacto

## ÍNDICE DE FIGURAS

	Pág.
Figura 1.1. Taller Artesanal Típico del Medio .....	5
Figura 1.2. Máquina Fresadora típica usadas para maquinado de metales. ....	6
Figura 1.3. Máquinas en el Taller Artesanal dispuestos sin orden o siguiendo una secuencia lógica de operaciones.....	7
Figura 1.4. Proceso de arranque de viruta en talleres artesanales.....	12
Figura 1.5. Esquema de un servomotor .....	17
Figura 1.6. Fresadora Artesanal del Laboratorio de Procesos.....	21
Figura 2.1. Diagrama de Automatización .....	25
Figura 2.2. Principio de funcionamiento de un motor paso a paso de reluctancia variable .....	28
Figura 2.3. Principio de funcionamiento de un motor paso a paso híbrido	30
Figura 2.4. Funcionamiento de un servo mediante pulsos.....	31
Figura 2.5. Dimensiones del motor .....	40
Figura 2.6. Fresadora del Laboratorio Producción .....	41
Figura 2.7. Eje Y de la mesa de trabajo .....	41
Figura 2.8. Eje Y de la mesa de trabajo sin los motores de la máquina. ....	42
Figura 2.9. Análisis de Tensión de la brida utilizando Autodesk Inventor ..	45
Figura 2.10. Análisis de Desplazamiento de la brida utilizando Autodesk Inventor .....	46
Figura 2.11. Análisis de Coeficiente de seguridad de la brida utilizando Autodesk Inventor .....	47
Figura 2.12. Análisis de Coeficiente de seguridad en zona crítica utilizando Autodesk Inventor .....	47
Figura 2.13. Conexión de Controlador .....	53
Figura 2.14. DM860A controlador para motores de paso híbrido.....	54
Figura 2.15. Esquema de distribución de componentes en el tablero.....	55
Figura 2.16. Interfaz entre controladores y el ordenador .....	58
Figura 2.17. Estructura de programación.....	60
Figura 2.18. Pantalla de inicio de Mach3 .....	67
Figura 2.19. Configuración de puertos y pines.....	67
Figura 2.20. Configuración de los Pines para la Interfaz. ....	68
Figura 2.21. Pantalla de desplazamiento manual y como de comandos pequeños. ....	69
Figura 2.22. Parámetros de los motores de paso. ....	69
Figura 3.1. Panel de posicionamiento .....	75
Figura 3.2. Material a Mecanizar.....	77
Figura 3.3. Resultado de las pruebas .....	77
Figura 3.4. Ventana de compensación .....	78
Figura 3.5. Fresadora convencional.....	81
Figura 3.6. Pantalla de inicio de Mach3Mill.....	83

Figura 3.7. Colocación del cero de pieza .....	84
Figura 3.8. Colocación del cero de pieza en maquina CNC .....	86
Figura 3.9. Probeta de longitud calibrada 50 .....	87
Figura 3.10. Simulación del código de la probeta en Mach3Mill .....	90
Figura 3.11. Pieza obtenida en la fresadora Convencional.....	92
Figura 3.12. Tiempo de mecanizado de fresadora convertida .....	93
Figura 3.13. Pieza obtenida en la fresadora Convertida .....	93
Figura 3.14. Pieza obtenida en la fresadora CNC.....	95
Figura 3.15. Placa de cocineta eléctrica .....	97
Figura 3.16. Simulación del código de la cocineta en Mach3Mill .....	105
Figura 3.17. Tiempo de mecanizado de fresadora convertida y cocineta mecanizada .....	106

## ÍNDICE DE TABLAS

	Pág.
TABLA 1	Especificaciones del motor seleccionado..... 37
TABLA 2	Material acero y sus propiedades físicas..... 44
TABLA 3	Datos del breakout board ..... 57
TABLA 4	Especificaciones del computador ..... 73
TABLA 5	Tiempo de maquinado de la probeta ..... 95
TABLA 6	Valores obtenidos del mecanizado de las probetas ..... 96
TABLA 7	Costo de implementación del sistema ..... 107
TABLA 8	Costos de maquinas en el mercado local ..... 108
TABLA 9	Costo de implementación del sistema para adquirir una fresadora importada ..... 111
TABLA 10	Costo de implementación del sistema para el mercado artesanal, fresadora conversión cnc..... 116
TABLA 11	Cuadro comparativo de las dos opciones para producción en serie..... 121

## ÍNDICE DE PLANOS

Plano 1	Acople
Plano 2	Placa de Brida
Plano 3	Placa de Acople
Plano 4	Placa de Unión
Plano 5	Acople del Motor
Plano 6	Brida de Acople de eje Z
Plano 7	Acople del Motor 2
Plano 8	Probetas de sección rectangular

## INTRODUCCIÓN

El proceso de mecanizado de partes es una actividad que en nuestro medio tiene mucha tradición, ya en los años 20 del siglo pasado, la formación artesanal de maestros torneros fue realizada por la Sociedad Filantrópica de Guayaquil Institución dedicada a la formación vocacional, para lo cual cuenta con herramientas de procedencia inglesa, de gran envergadura, poseyendo un torno horizontal de 1.5 metros de volteo, con el cual profesores y estudiantes daban servicio a importantes empresas de la ciudad.

Otra institución que proveía de entrenamiento en manejo de máquinas herramientas, fueron los talleres de los Ferrocarriles Ecuatorianos que poseían toda la variedad de procesos de manufactura, incluyendo: fundición, forja, tratamientos térmicos, soldadura y maquinado de materiales por arranque de viruta. También en Guayaquil existieron empresas que formaron artesanos este fue el caso de los talleres de la empresa Standard Fluid, donde llegó el ciudadano de origen holandés Martin Dunn que hizo escuela con fuerte capacidad técnica.

En tiempo más reciente el SECAP, el Colegio Simón Bolívar y los Colegios Salesianos se han dedicado a la formación de bachilleres técnicos en el manejo de máquinas herramientas.



En tiempos actuales algunas de estas instituciones poseen máquinas modernas que usan control numérico, en el sector privado son pocas las empresas que usan este tipo de máquinas y solo para satisfacer sus propios requerimientos. Tradicionalmente la demanda del mercado de partes de desgaste y reparaciones han sido tradicionalmente de unas pocas piezas a series pequeñas y nunca ha existido demanda de piezas complejas con grandes series, por otro lado, el cambio de la matriz productiva, propuesto por el Vicepresidente de la República, implica la apertura para la sustitución de importaciones y de ahí la gran oportunidad para que los talleres artesanales puedan ofertar partes y componentes para sectores de la producción que requieren de piezas de desgates o de recambio, esta cuestión significa en pocas palabras, que los artesanos deben pasar a un nivel superior para poder atender esta nueva demanda que tiene un particular grado de complejidad porque la exigencia de calidad, tiempo de fabricación y costo no son posibles alcanzar con el sistema de producción que poseen, es imprescindible llegar al uso intensivo de máquinas de control numérico aunque se presenta una barrera, ya que los artesanos no pueden adquirir estas máquinas por el elevado costo que tienen.

Durante la evaluación del presente trabajo se encontró que una máquina convertida es mucho más económica conservando el mismo grado de confiabilidad que una de marcas conocidas.

En la presente tesis se presenta esta solución al problema de producción artesanal, convirtiendo las máquinas convencionales de fresado de metales al sistema de control numérico.

Se presenta esta proposición de cambio de tecnología y como objetivos específicos se plantearon los siguientes:

- Probar el cambio de tecnología en una fresadora de torreta.
- Demostrar que la eficiencia de la máquina convertida puede llegar a igualar a las máquinas de marca.
- Probar que el tiempo de maquinado es más corto, la precisión dimensional y la reproductibilidad son características inherentes a este tipo de máquinas y no dependen de la procedencia o marca de la máquina.

# **CAPÍTULO 1**

## **1. DEFINICIÓN DEL PROBLEMA**

### **1.1. Breve investigación del modo de trabajo en talleres artesanales.**

En el Ecuador existen numerosos talleres artesanales, de tipo mecánico industrial, los cuales realizan procesos de fabricación de piezas mediante la eliminación de material, por arranque de viruta. Estas pequeñas empresas tienen como objetivo de producción, abastecer al mercado con pocos recursos de inversión. En la mayoría de estas unidades de producción están dirigidas por personal no calificado o empírico, con poca preparación técnica.



**FIGURA 1.1. TALLER ARTESANAL TÍPICO DEL MEDIO**

Otra condición que identifica la actividad que ha sido observada se debe al personal que labora aquí tiene poca destreza, comete muchos errores que perjudica la producción que se caracteriza por no calificar las tolerancias de medidas. Los equipos con los cuales laboran son obsoletos y no tienen planes de mantenimiento preventivo para contar con máquinas en buen estado, lo cual contribuye a la baja calidad de las piezas, ver Figura 1.1.



**FIGURA 1.2. MAQUINA FRESADORA TÍPICA USADA PARA MAQUINADO DE METALES.**

En la Figura 1.2. se puede apreciar la infraestructura que posee un taller convencional, así como también la maquinaria adicional con que cuenta en el espacio físico donde trabajan de aspecto sucio, y desordenado como se puede apreciar en la siguiente Figura 1.3.



**FIGURA 1.3. MAQUINAS EN EL TALLER ARTESANAL  
DISPUESTOS SIN ORDEN O SIGUIENDO UNA SECUENCIA  
LÓGICA DE OPERACIONES.**

Como ejemplo se pone un taller que cuenta con las siguientes máquinas

- 2 tornos
- 1 Fresadora
- Herramientas menores,
- 1 taladro de pedestal
- 1 esmeril de banco
- 1 sierra cortadora
- 1 máquina para soldar con electrodo.

Para seguir definiendo las características de los talleres como actividad económica solo se ajustan a tener clientes de oportunidad, tales como reparación de máquinas o partes automotrices lo cual no se compagina con las oportunidades que ofrecen las compras públicas cuyas condiciones de adquisición de producto implican gran cantidad de piezas con tolerancias de dimensiones y uniformidad sin cambios, estos son los parámetros de producción actual a las cuales deberían orientar su producción.

Una opción que tienen los artesanos es eliminar sus debilidades cambiando sus máquinas por el uso de máquinas actualizadas o modernas que posean precisión y velocidad para bajar los costos de producción basadas en una productividad comparable con máquinas automáticas de importación.

Si esta aseveración es correcta, al modificar una sola máquina herramienta, convirtiéndola en una CNC (Computer Numerical Control), se pueden obviar muchos pasos de mecanizado y del beneficio que brindaría este tipo de máquina que pueden ser manejadas con menos destreza humana; estas máquinas son capaces de maquinar piezas que los mismos artesanos con grandes destrezas no pueden hacer.

La maquinaria utilizada por los talleres artesanales en gran mayoría son adquiridas en estado usado o reconstruida y que no tienen prácticamente valor en los países desarrollados por ser de baja eficiencia puesto que estas máquinas presentan desgaste por el tiempo que han sido usadas y no han recibido reparación para maquinar con tolerancias exigentes y no pueden trabajar compitiendo con una CNC.

Cuando el operador usa su calibrador para realizar las mediciones y corregir sus operaciones para estar dentro de las tolerancias del plano, pierde demasiado tiempo en cada una de estas mediciones y en medidas finales no se cumplen debido a error humano lo que tiene como consecuencia la pérdida de la pieza en la producción, lo cual significa pérdida económica irreversible.

En el trabajo repetitivo o de producción en serie, como se ha hecho notar, las posibilidades de error se incrementan, por consiguiente muchas piezas se pierden o se fabrican de baja calidad, lo que conlleva la pérdida de clientes quienes prefieren trabajar con talleres especializados con maquinaria moderna, equipadas con máquinas CNC con ventajas en costos de producción y plazos de entrega.



El proceso que se ha tomado como ejemplo es el de fresado, ya que es la máquina herramienta que presenta mayor cantidad de movimientos y versatilidad de producción. Se toma un proceso en el cual, la máquina herramienta para fresado baje el tiempo de construcción de una pieza, pierda menos material en este proceso y las tolerancias sean las correctas, sin realizar inversiones altas y bajos costos de producción, entonces el taller artesanal poseerá una gran ventaja con respecto a los talleres especializados cuyos costos son altos debido a las grandes inversiones para comprar las maquinarias herramientas modernas.

Aprovechando esta ventaja comparativa de costos de inversión para obtener un equipo modificado es decir actualizado por automatización, tomando como base una máquina herramienta para fresado y convertirlo en una máquina herramienta que responda a los comandos enviados por un ordenador, el cual cumplirá las órdenes entregadas por el operador. Para ello se necesita un código fuente (código G), un software libre, drivers para controlar motores, fuente de poder, motores y un ordenador. Lo cual se verá en los capítulos siguientes y se detallará cada uno de los componentes.

## **1.2. Evaluación de la eficiencia artesanal comparada con los equipos CNC.**

Los equipos, especialmente, las máquinas herramientas experimentan día a día cambios sustanciales, se vuelven cada vez más veloces, más fiables y con menos dependencia a las destrezas manuales humanas. El proceso de mecanización no ha variado desde muchos años, pero las máquinas herramientas si cambian; es necesario comparar el proceso de mecanizado que ejecuta un taller artesanal y un taller especializado.

Para esta comparación, se usó un taller ubicado en Guayaquil vía a Daule y a su vez también se visitó el laboratorio de CNC de la ESPOL ubicada dentro de las instalaciones de la FACULTAD DE INGENIERIA MECANICA. Con esto, se va a realizar tablas de eficiencia y comparación de cada uno de los talleres junto con el proceso que realizan para maquinar una pieza.



**FIGURA 1.4. PROCESO DE ARRANQUE DE VIRUTA EN TALLERES ARTESANALES**

El proceso del arranque de viruta con una fresadora convencional que realiza cada uno de los equipos, Figura 1.4., en la fresadora se mueve en varias direcciones o en direcciones espaciales de 3 ejes x,y,z; cada eje tiene un volante que posee un dial acoplado, que indica al operador cuanto se ha desplazado el carro de cada eje. En el caso de un CNC, no existe el volante manual, sino que los impulsos eléctricos enviados por las tarjetas o drivers, indican al motor de cada eje cuanto puede girar y a que velocidad. Este desplazamiento puede ser monitoreado desde un ordenador o una pantalla del tablero.

Como las máquinas herramientas CNC pueden operar los 3 ejes al mismo tiempo, junto con diferentes velocidades para cada uno de estos ejes, adquiere una gran ventaja en número de piezas a mecanizar, velocidad de corte y precisión.

La fatiga del operador durante las horas de trabajo también es un elemento importante en el acabado y el número de piezas a fabricar, ya que un fresador artesanal puede sufrir de fatiga a las 45 minutos de haber comenzado el proceso de mecanizado, la máquina CNC puede laborar sin descansar las 24 horas al día a la misma velocidad y precisión como cuando empezó la obra.

Las máquinas herramientas CNC para fresado, poseen varias características comunes, de los que se anotan los siguientes:

- Que poseen movimientos en varios ejes y a diferentes velocidades.
- Versatilidad puesto que son programables para trabajar a velocidades constantes o alternadas si el proceso lo requiere.

- Uso de cuchillas o fresas por arranque de viruta, sistema de enfriamiento.
- Uso de Motores de paso o Servomotores, dependiendo para el trabajo que vaya a realizar.
- Uso de fuente de poder, que energiza a cada uno de los motores, pueden ser uno o pueden ser igual al número de motores a controlar.
- Uso de tarjetas drivers o controladores de motores.
- Uso de tarjetas de conversión para señal del ordenador.
- Uso de ordenador cargado con programas CAD/CAM por el cual el operario dibuja el elemento a mecanizar (CAD) y por otro, el software, que convierte el dibujo en un código reconocible para el ordenador (CAM).

Para poder comparar el proceso de los talleres artesanales con la fresadora CNC, se debe tener en cuenta que en estas máquinas herramientas podemos fresar, aplanar, ranurar, taladrar, mandrilar, escariar y roscar.

### **1.3. Posibilidad de conversión de maquinaria obsoleta en sistemas CNC.**

La investigación realizada a través de diversas fuentes, permitió visitar Cuenca, donde un técnico que repara maquinaria CNC. Desde ahí, se realiza la entrevista al personal técnico al cual se le consultó sobre su opinión sobre el proyecto de conversión dando algunas recomendaciones que fueron tomados muy en cuenta en el presente trabajo.

Para poder explicar el proceso de conversión, primero se analiza cada uno de los componentes que deben modificar o adicionar a la máquina herramienta obsoleta antes de obtener una fresadora CNC, en otras palabras, como reemplazar los mandos manuales a mandos con motores de precisión.

Motores de paso: Los motores de paso reciben un impulso, que lo hace girar  $n$  veces la  $n$  cantidades de impulsos enviados desde la tarjeta driver. Generalmente, pueden tener desde  $1,8^\circ$  de giro por

cada impulso, pero pueden también tener diferentes grados de giro a costa de aumento de precio de la máquina.

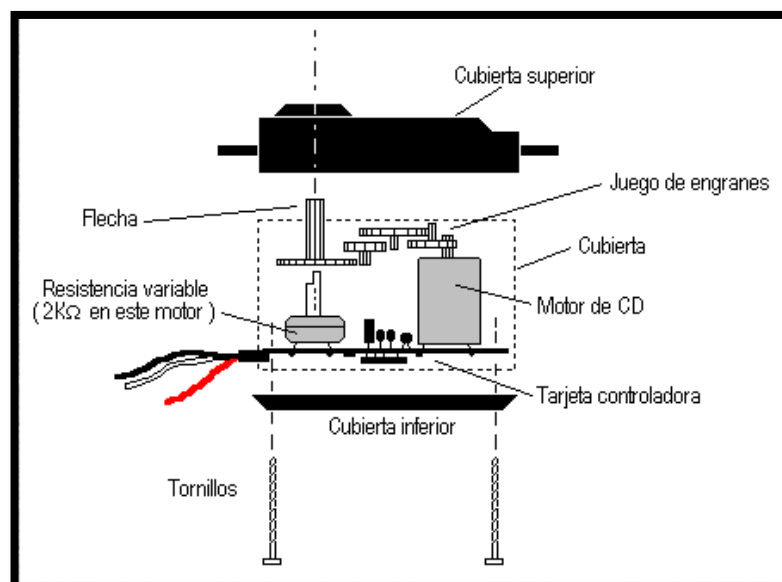
Para conectar estos motores, existen bridas normalizadas cuya identificación viene a ser NEMA (National Electrical Manufacturers Association), que define las normas, dimensiones y tolerancias de la brida para que a continuación lleve el número que le corresponde a la dimensión de la brida (17, 23, 34), los de menor diámetro como la Nema 17 se usan para pequeños trabajos y bajas cargas de torsión, las de cargas altas como la Nema 34 pueden llegar altas torsiones en sus ejes.

Los motores paso a paso pueden tener grandes precisiones, como por ejemplo, el de  $1.8^\circ$  de giro (200 pasos), con 10 micro pasos se obtiene un giro de motor (2000 pasos). Con un husillo con un paso de 5 se tendría una exactitud de 0.0025mm, dependiendo también la tolerancia que tenga el eje y los rodamientos, etc.

Servomotor: Es un motor cuya predisposición es la de mantenerse en cualquier posición y mantenerse estable en dicha posición,

consumen muy poca corriente y pueden entregar altos torques como es de 3 kg-cm, lo bastante fuerte para el tamaño que posee.

Los servomotores pueden clasificarse en motores de corriente continua, alterna y de imanes permanentes. El esquema normal de un servomotor se encuentra en la Figura 1.5, como se puede apreciar los engranes que convierten la energía en giro del motor.



**FIGURA 1.5. ESQUEMA DE UN SERVOMOTOR**



### Drivers o tarjetas controladores de Motores

Son piezas que permiten comandar órdenes desde equipos superiores como pueden ser ordenadores, centros de cómputo o de manera inalámbrica para dar órdenes al motor y que trabaje cada eje según el código G.

### Fuente de poder

Los motores requieren una fuente de poder que permita alimentar a los motores y a los Drivers para su funcionamiento, transformando la corriente alterna en corriente directa.

### Tarjeta Breakout Board (tarjeta de corte)

Esta permite que las órdenes del computador puedan llegar a las tarjetas que controlan los motores y controlar cada tarjeta de manera independiente.

### Computador

El computador es donde está instalado el programa, este permite el ingreso del código G, es el lenguaje de computadora que permite el desplazamiento de la herramienta de un punto a otro, el programa interpreta el código, después envía señal a la Breakout Board para de ahí distribuir la señal a los Drivers y permite que los motores muevan la mesa de trabajo con gran precisión.

#### **1.4. Ventajas del sistema CNC con respecto al sistema tradicional.**

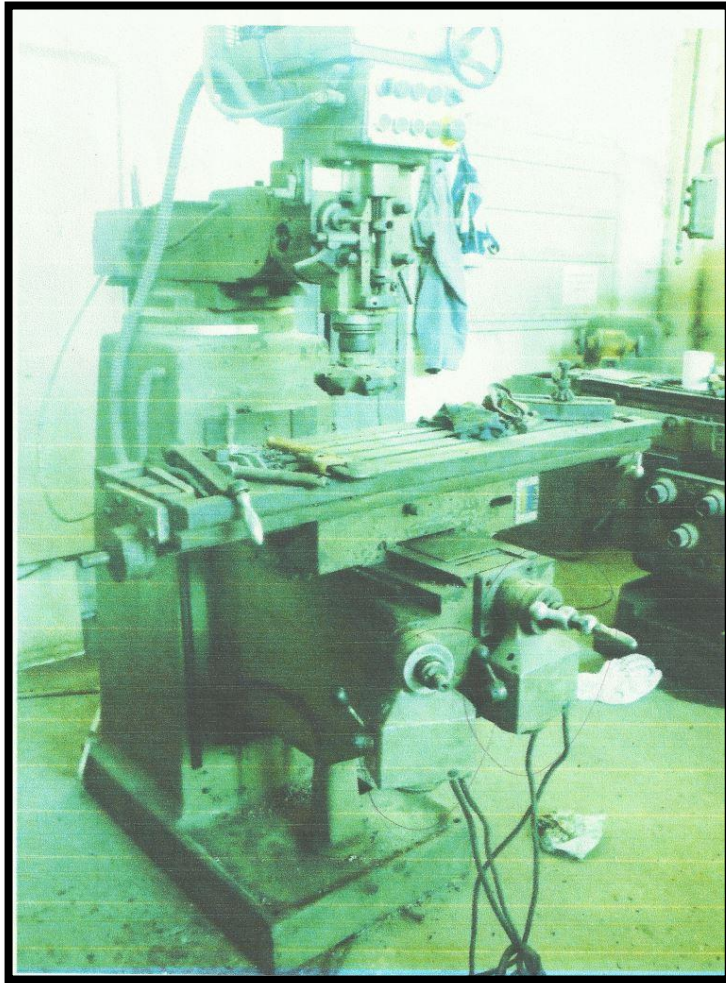
Las ventajas que presenta un sistema CNC con respecto al sistema tradicional son numerosas, entre las cuales las más sobresalientes son las siguientes:

- El sistema CNC puede operar simultáneamente los tres ejes con los que trabaja una fresadora CNC, permitiendo al operador realizar formas mucho más complejas que en una fresadora convencional serían imposibles.
- La disminución del tiempo de trabajo en la misma operación que realiza un operario permitiéndole realizar muchas más piezas o trabajos de mecanizado en un menor tiempo.
- A diferencia del operario de una fresadora, la máquina no tiene fatiga, ni mental ni física.
- Solo requiere un operario para realizar todo el trabajo que se necesita para programar una CNC y el mismo operario puede realizar las acciones de montaje de la pieza a mecanizar.
- En la actualidad los equipos CNC se los puede utilizar para una variedad de máquinas como tornos CNC, cortadora laser, cortador de hilo e impresoras 3D, las cuales interactúan con un computador.

- La precisión que alcanzan las máquinas en este tipo de operaciones es sumamente alta, pueden alcanzar el orden de las milésimas de milímetro y trabajar a altas velocidades.
- La máquinas CNC pueden aumentar el tiempo de vida útil de la herramienta, porque se pueden controlar las velocidades de desplazamiento con gran precisión.

#### **1.5. Fresadora escogida para la conversión.**

Para lograr el objetivo planteado, se necesitó una máquina obsoleta cuyas prestaciones fueron parecidas o idénticas a las encontradas en los talleres artesanales. La máquina existente en el Taller de Producción fue tomada como ejemplo para realizar la conversión.



**FIGURA 1.6. FRESADORA ARTESANAL DEL LABORATORIO DE PROCESOS**

La fresadora es de Marca Holke

Rango de operación es de 4080 a 58 RPM a 60 Hz y 3400 a 48 RPM a 50 Hz.

La mesa de trabajo tiene las siguientes dimensiones de operación

El eje X tiene 900mm

El eje Y tiene 400mm

El eje Z tiene 50mm

La máquina trabaja con fuente de voltaje de 220V.

Como se ve en la figura 1.6. la fresadora tiene unos 35 años de servicio, por estos motivos se puede considerar que fue una buena elección de la transformación a máquina CNC, porque posee la misma edad que el común de las que existen en los talleres artesanales.

Primero se procedió a extraer los motores que permitían el desplazamiento semiautomático de la mesa de trabajo en los tres ejes de operación ya que el modelo original tenía mandos eléctricos para posicionamiento de la herramienta de corte en los 3 ejes.

Después se procedió a corregir en especial la mesa de trabajo, esta tenía desgastes apreciables con respecto a los ejes X y al eje Y, se dió un ajuste en esta parte que es muy importante al momento de ser automatizada, que la fuga que exista en los ejes de trabajo sea la mínima posible y una lubricación a los tornillos sin fin que se encontraban en cada uno de estos ejes de trabajo.

Se realizaron pruebas una vez reparada la máquina, para determinar si se reparó con éxito la mesa de trabajo y con estas pruebas se pudo determinar que las correcciones disminuyeron sustancialmente la fuga en la máquina, esta mínima fuga se la puede corregir con el programa de la máquina y obtener alta precisión al momento del mecanizado.

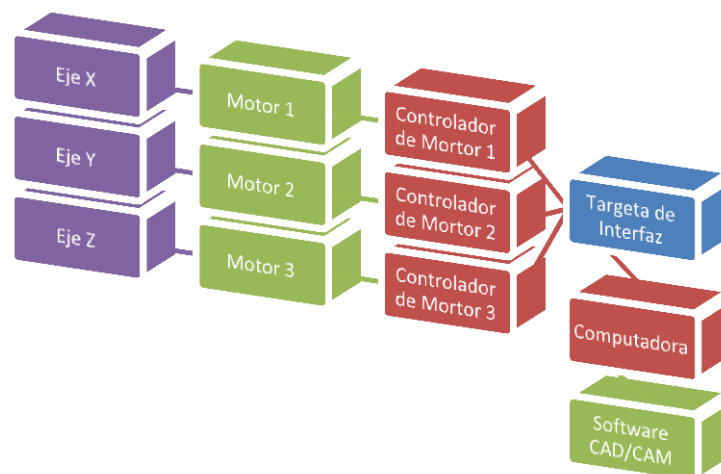
# **CAPÍTULO 2**

## **2. MEJORAMIENTO DEL SECTOR ARTESANAL DE MAQUINAS HERRAMIENTAS.**

Este capítulo está orientado al análisis, selección y posterior desarrollo de la mejor vía para la conversión de una fresadora convencional en una de tipo CNC, de entre varias alternativas cuidadosamente analizadas. Para este diseño se enfocó en las bridas que como elementos de sujeción para los motores, en la selección de drivers y otros elementos que se ensamblan la parte de la interfaz de comunicación entre la máquina y la computadora, en la instalación de los motores y en la implementación del uso de software libre para la manipulación de todo el conjunto.

## 2.1. Alternativas del Diseño de la Automatización y Selección de Sistema Optimo.

En esta sección se describen los componentes para el funcionamiento de la maquinaria, utilizando los medios a disposición, buscando las alternativas más factibles tomando en cuenta la facilidad de encontrar localmente y a costos económicos.



**FIGURA 2.1. DIAGRAMA DE AUTOMATIZACIÓN**

La alternativa de diseño que se escogió, mostrada en la figura 2.1, explica que se debe realizar la automatización en los ejes de trabajo de la fresadora, estos son el eje "x", el eje "Y", y el eje "z". En esta operación se requiere que cada eje posea un motor, el cual permite



controlar los grados de rotación de cada uno, logrando manipular la precisión y velocidad de estos.

Una vez escogido los motores, el siguiente paso fue la selección de los controladores, cada uno de estos son independientes del otro, lo que permite trabajar individualmente con cada uno de los ejes, para realizar operaciones complejas como la fabricación de los alabes de un impulsor de bomba.

La tarjeta de interfaz es el medio de comunicación entre los controladores y el computador, estas tarjetas son diseñadas para cumplir con cada operación determinada. Con la ayuda de esta tarjeta, el computador puede manejar los motores facilitando el mecanismo de operación necesario para que el programa realice la transformación de un dibujo o un bosquejo a un código que la máquina interprete.

A continuación el listado de las alternativas propuestas, para la selección de los motores, los mismos que básicamente deben cumplir; el desplazamiento de la mesa de trabajo en forma longitudinal (eje x), transversal (eje y) y traslado vertical (eje z):

### **Alternativa #1**

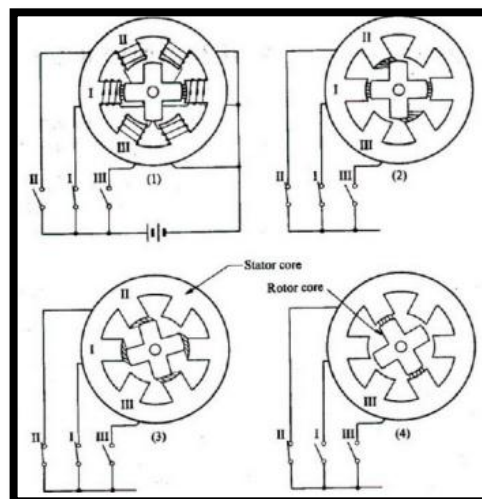
Utilización de motores paso a paso para la conversión del sistema convencional a control numérico. Pueden hacer girar una serie de grados determinados para obtener la posición exacta de la mesa de trabajo. Es un motor que transforma una serie de impulsos eléctricos en desplazamientos angulares, dependiendo de la entrada de control, pueden girar en una serie de grados. El motor de paso a paso es manejado por impulsos originarios de sistema lógico. Estos motores se utilizan cuando el movimiento y la posición se tienen que controlar con precisión.

Como su nombre lo indica, los motores de pasos giran en pasos discretos y cada paso corresponde a un pulso que es suministrado a uno de sus devanados de estator. Dependiendo de su diseño, un motor de paso puede avanzar 90, 45, 18 grados o incluso una fracción de grado por pulso. Variando la velocidad de los pulsos se puede hacer que el motor avance muy lentamente, un paso a la vez, o que gire gradualmente a velocidades angulares tan altas como 4000r/min.

Los motores de paso pueden girar en sentido o contra sentido que las manecillas del reloj, dependiendo de la secuencia de los pulsos que se apliquen a los devanados. Este tipo de motores se suele

utilizar como dispositivos de posicionamiento preciso en máquinas herramientas, trazadores X-Y, máquinas de escribir, caseteras, válvulas e impresoras.

La Figura 2.2, muestra la esquematización del funcionamiento de los motores paso a paso de reluctancia variable. En el primer paso solo se encuentra alimentada la bobina I, y el rotor se alinea con dicha bobina, al alimentar también la bobina II el rotor se encuentra alineado con I pero muy desalineado con II, entonces aparece una fuerza que tiende a igualar la condición reluctancia de las dos bobinas, entonces gira hasta llegar la posición de equilibrio (3). Luego si se deja de alimentar I el rotor girará hasta alinear el rotor



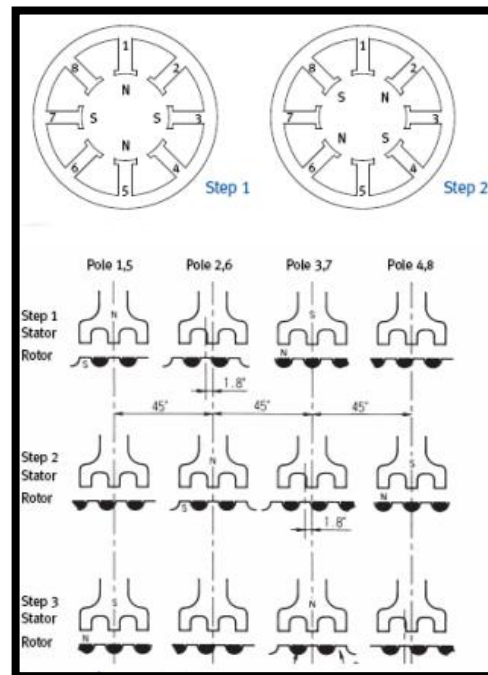
**FIGURA 2.2. PRINCIPIO DE FUNCIONAMIENTO DE UN MOTOR PASO A PASO DE RELUCTANCIA VARIABLE**

con la bobina II. Del mismo modo alimentando luego II y III, y luego alimentando solo III se produce el movimiento de giro.[1]

### **Alternativa #2**

Utilización de motor híbrido de paso a paso para un desplazamiento rápido pero con gran precisión al momento de trabajar.

Un motor híbrido, es un motor que contiene un estator dentado y un rotor de tres partes. El rotor de apilado simple contiene dos piezas de polos separados por un magneto permanente magnetizado, con los dientes opuestos desplazados en una mitad de un salto de diente, Figura 2.3, para permitir una alta resolución de pasos. Al excitar las bobinas del estator se alinean los dientes del estator con los del rotor de la carga apropiada.



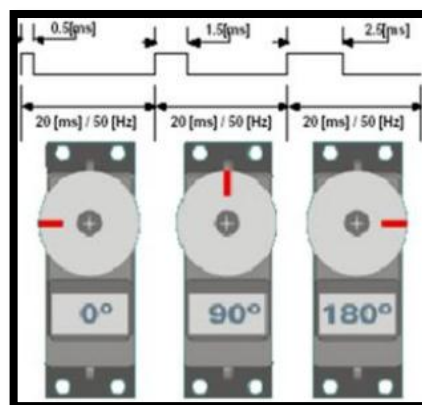
**FIGURA 2.3. PRINCIPIO DE FUNCIONAMIENTO DE UN MOTOR PASO A PASO HÍBRIDO**

En el siguiente gráfico se intenta el funcionamiento de un motor paso a paso híbrido, en el paso 1 se excitan las bobinas impares, polo norte (N) en las bobinas 1 y 5, y polo sur (S) en las bobinas 3 y 7; entonces el rotor se alinea con el campo. En el paso 2 se excitan las bobinas pares, polos norte (N) en las bobinas 2 y 6, y polo sur (S) en las bobinas 4 y 8; entonces el rotor buscando alinear los dientes más próximos a los del estator, se desplaza un ángulo que corresponde a un cuarto del paso de los dientes. En el paso 3 se alimentan nuevamente las bobinas impares, polo norte (N) en las bobinas 3 y 7, y polo sur (S) en las bobinas 1 y 5; entonces el rotor

gira otro cuarto de paso. Se puede observar que cuando se realiza los 3 pasos, se repiten los estados de excitación del estator consiguiendo una rotación del rotor correspondiente al paso de un diente, por tanto con un número bajo de bobinas se pueden obtener pasos muy chicos, alcanzando valores de hasta  $0.9^\circ$  por paso.[1]

### Alternativa #3

Utilización de servomotores para el control de los ejes X, Y y Z, al contrario de los motores de paso a paso, los servomotores permiten desplazar dentro de un rango de valores y se mantiene estable. La velocidad del motor, así como la dirección del movimiento de los servos se controla mediante servo-pulso modulado en amplitud.



**FIGURA 2.4. FUNCIONAMIENTO DE UN SERVO MEDIANTE PULSOS.**

El servomotor convierte los servos-pulsos en un movimiento mecánico. La magnitud del giro del eje del servo es proporcional a la anchura del pulso que llega por la línea de control. Este tipo de pulsos están formados por una señal digital que se genera aproximadamente cada 20 milisegundos. La anchura de estos pulsos varía en función del servomotor usado, pero para simplificar se toma un mínimo de 1 ms. a un máximo de 2 ms. Aunque la relación ancho del pulso y la posición del eje no está estandarizada, lo normal es que trenes de pulsos de 1,5 ms. lleven el eje del servo al centro de su rango, anchura neutra. Si la anchura del pulso es de 1 ms, el servomotor se posiciona en el extremo izquierdo, mientras que si el pulso tiene una anchura de 2 ms la posición del servo es el extremo opuesto.

Esta técnica se conoce como modulación por anchura de pulso, en ingles PWM (Pulse Width Modulation). En la Figura 2.4, se puede apreciar ejemplos del posicionamiento del eje del servo dependiendo del ancho del pulso, donde se logra  $0^\circ$ ,  $90^\circ$  y  $180^\circ$  con anchos de pulso de 0.5, 1.5 y 2.5 [ms] respectivamente.[6]

## CRITERIOS DE SELECCIÓN DEL MOTOR

Los criterios usados fueron los siguientes:

- Precisión: este es un factor fundamental, especialmente cuando se trata de máquinas CNC, en el orden de las centésimas de milímetro.
- Velocidad: para competir con máquinas convencionales este criterio es fundamental, las velocidades de las herramientas de corte están entre 10-500mm/min.
- Potencia: requerida para dar vueltas al tornillo sin fin y así mover la mesa de trabajo. Esta última debe ser mayor o igual al resultado obtenido.

El Torque se calcula de la siguiente manera:

$$T = \frac{F * L}{2 * \pi * E}$$

F=Carga

L= Distancia recorrida por la tuerca en una revolución

E=Eficiencia



Peso de la mesa superior de 300lbs

Peso de la parte inferior de la mesa es de 110lbs

Tornillo sin fin 1 12lbs

Tornillo sin fin 2 5lbs

Tuerca principal 6lbs

El tornillo sin fin 2 es el que lleva el peso de la mesa superior y de la parte inferior de la mesa más el peso del primer tornillo sin fin.

$$F=300+110+12+6+ 5=433\text{Lbf}$$

$$L = P_x * N_w$$

$P_x$ =Paso axial (in)

$N_w$ =Numero de Dientes

$P_x$ = 6mm (0.236in)

$N_w$ = 1

$$L = P_x * N_w = 0.236\text{in}$$

$$E = (\tan \lambda) * \left[ \frac{\cos \phi - f * \tan \lambda}{\cos \phi * \tan \lambda + f} \right]$$

$\lambda$ = ángulo de avance

$\Phi$ = ángulo en el plano normal

$f$ = coeficiente de fricción

$\Phi$ = 30 ° para la métrica trapezoidal

$f$ =0.16 para acero lubricado [3]

$$\tan \lambda = \frac{L}{\pi * Dw}$$

$Dw$ =diámetro primitivo

$$Dw = \frac{De + Di}{2}$$

$De$ =32mm (1.2598in)

$Di$ =25.5mm (1.0039in)

$$Dw = \frac{1.2598 + 1.0039}{2} = 1.1318 \text{ in}$$

$$\tan \lambda = \frac{0.236}{\pi * 1.1318} = 0.066$$

$$E = (0.066) * \left[ \frac{\cos 30 - 0.16 * 0.066}{\cos 30 * 0.066 + 0.16} \right] = 0.261$$

$$T = \frac{433 * 0.236}{2 * \pi * 0.261} = 62.30 \text{ Lbf} - \text{in} = 996.86 \text{ Oz} - \text{in}$$

La opción escogida fue la alternativa 2, por lo que permitirá una mayor precisión, con mayor velocidad al momento de trabajar, cumpliendo con la función principal de una máquina de control numérico.

Se seleccionó el motor en función del torque requerido, en este caso es de 1000 Oz-in, pero estos cálculos no tomaron en consideración cargas extras de peso, como la prensa para sujetar piezas o colocar un divisor, por este motivo se coloca un factor de seguridad de 1.5 en el cálculo, obteniendo un torque de 1500 Oz-in.

Buscando en la red se encontró motores de 1600 Oz-in, siendo este un valor mayor al calculado, se escoge esta opción.

**TABLA 1  
ESPECIFICACIONES DEL MOTOR SELECCIONADO.**

Código	85BYGH450C-012B
Dimensiones del Marco	NEMA 34
Angulo por Paso	1.8 grados
Voltaje	5.7V
Corriente	3.0 A/fase
Resistencia	1.9 Ohm/ fase
Inductancia	22 mH/ fase
Torque	1600 Oz-in
Inercia del Rotor	3600 g-cm <sup>2</sup>
Numero de Alambres	4
Peso	5 Kg
Longitud	151mm

Habiendo terminado la parte mecánica se enfoca la atención en el sistema de control de la máquina, el cual está compuesto por un panel de control, en donde se encuentran los controladores, las

tarjetas, los protectores de voltaje y la interfaz entre los controladores y el computador. Completando todo esto, lo que falta, es el programa para manipular los motores de tal forma que cumpla con un dibujo o esquema para terminar la implementación del sistema CAD CAM.

### Sistemas CAD CAM

En la actualidad existen sistemas de diseño asistido por computadora CAD (Computer Aided Design) que se utiliza para generar modelos con características de un producto determinado. Las características pueden ser el tamaño, el contorno y la forma de los componentes, estos se almacenan con dibujos electrónicos ya sean bidimensionales o tridimensionales.

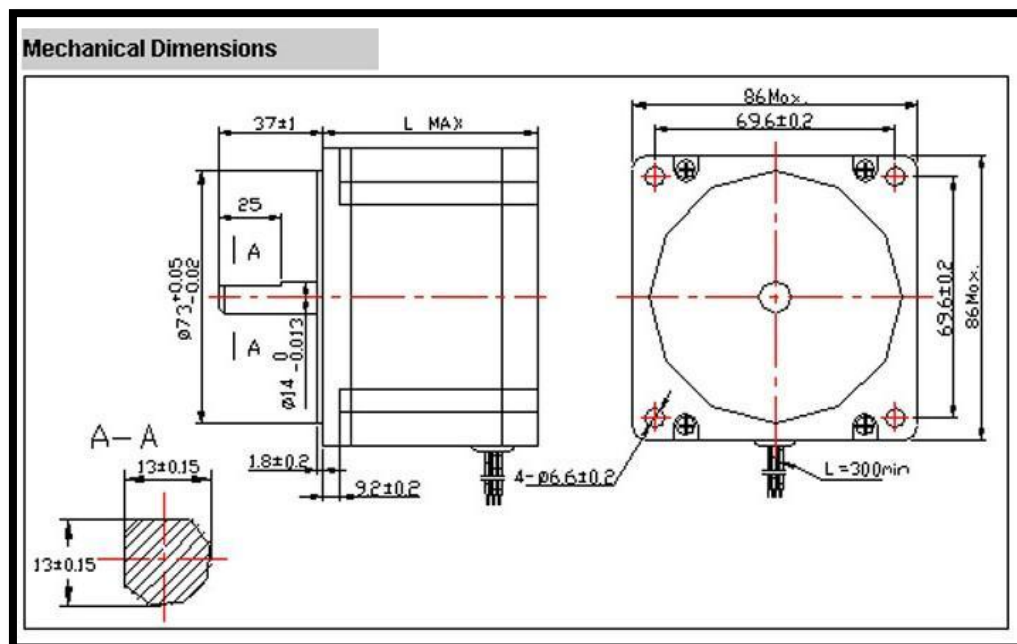
Una vez obtenidos los datos del producto, estos han sido introducidos, almacenados y guardados en el sistema. El diseñador tiene el control de manipularlos, modificar la idea del diseño, pudiendo controlar el desarrollo del producto. Es posible compartir, integrar y combinar ideas entre diseñadores, esto es posible por medio de transmisión de datos dentro de las redes internas o externas del Internet, con lo que los diseñadores e ingenieros, situados en lugares distantes entre sí pueden trabajar como un equipo.

Los sistemas CAD también permiten simular el funcionamiento de un producto antes de la producción. Logran la comprobación, si un circuito electrónico funcionará tal y como está previsto, si un puente será capaz de soportar las cargas consideradas sin peligros e incluso si una salsa de alimento fluirá adecuadamente desde un envase de nuevo diseño.[5]

## **2.2. Fabricación de bridas de sujeción para los motores híbridos de paso y su montaje.**

Para la fabricación de las bridas son necesarios los datos técnicos del motor y la posición donde serán colocadas. En la ficha técnica del motor escogido, se encuentra detallado todas las dimensiones, parámetros de funcionamiento y datos técnicos del equipo, el cual nos permitirá crear la brida de sujeción, con las medidas adecuadas

según las dimensiones del motor, como lo muestra en la figura 2.5.



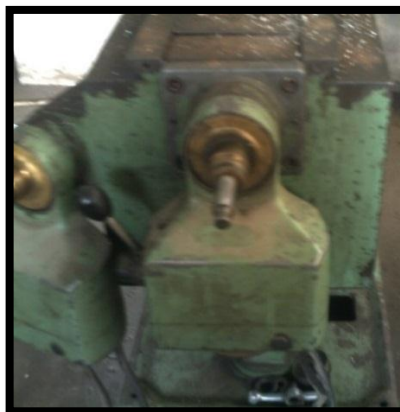
**FIGURA 2.5. DIMENSIONES DEL MOTOR**

A continuación se analiza la ubicación donde serán colocados los motores teniendo en cuenta los ejes que se van a automatizar. En este caso se analiza los tres ejes de la mesa de trabajo, como se muestra en la Figura 2.6.



**FIGURA 2.6. FRESADORA DEL LABORATORIO PRODUCCIÓN**

En la foto, se observa como los ejes se modifican y que dichos ejes tienen motores que le permiten a la maquina trabajar de manera semiautomática como se observa en la Figura 2.7. , se extrae los motores para colocar las bridas en dichas ubicaciones.



**FIGURA 2.7. EJE Y DE LA MESA DE TRABAJO**



Una vez extraído el motor Figura 2.8. Se puede tomar la medidas para la elaboración de la brida teniendo en cuenta la forma que posee la máquina así se acopla los motores para acoplarse con las bridas de sujeción.



**FIGURA 2.8. EJE “Y” DE LA MESA DE TRABAJO SIN LOS MOTORES DE LA MÁQUINA.**

Para la fabricación de la brida se deben tener en cuenta estos puntos:

- Los dos ejes “x” y “y” a automatizar tienen el mismo acople, por lo que se procedió a diseñar el mismo tipo de brida.
- El eje “z” no representa cargas extremas, por estos motivos se diseñó una brida simple de conexión directa.
- Los motores, soportantes de cargas relativamente altas, como en todo trabajo de mecanización se trabaja con materiales sumamente duros, el operario, al no tomar en cuenta las

especificaciones y las fallas de la máquina, se diseña la brida para poder transmitir la potencia del motor al eje por medio de banda sincrónica, esto permitirá la transmisión de poder sin que sufra el motor, en caso de que exista una sobrecarga, falle la banda sincrónica en vez del motor.

El diseño de forma de las bridas para los ejes "x" y "Y" se hace en base a estos datos, ver Plano 1. Y para ver cada parte del conjunto ver plano 2, plano 3, Plano 4 y Plano 5

Adicionalmente se fabrico una brida de sujeción para el eje "Z" ver plano 6 y plano 7.

Utilizando el software de diseño Autodesk Invento permitió simular los esfuerzos de tensión, el desplazamiento y el factor de seguridad. Con el plano de la brida se va a generar un modelo tridimensional para realizar un análisis de elementos finitos, además en el plano de las bridas se ubican los puntos de sujeción entre la fresadora y el motor.

Para el análisis se seleccionan los materiales para cada elemento, En el presente caso se asume todo como Acero ordinario de bajo carbono, en la tabla 2, se encuentra detalladas las propiedades y características del material.

**TABLA 2**  
**MATERIAL ACERO Y SUS PROPIEDADES FÍSICAS.**

Nombre	Acero	
General	Densidad de masa	7,85 g/cm <sup>3</sup>
	Límite de elasticidad	207 MPa
	Resistencia máxima a tracción	345 MPa
Tensión	Módulo de Young	210 GPa
	Coefficiente de Poisson	0,3 su
	Módulo cortante	80,7692 GPa
Tensión térmica	Coefficiente de expansión	0,000012 su/c
	Conductividad térmica	56 W/( m K )
	Calor específico	460 J/( kg c )
Nombre(s) de pieza	Placa de acople Placa de Brida Placa de Motor Placa de Union Placa de Union Separador Separador Separador Separador	

En la sección de restricciones se provee al punto de sujeción como la única pieza fija.

Las fuerzas que actúan en el conjunto, son las siguientes:

- Torque de 11300N en el motor y en el eje (igual al máximo torque del motor)
- La gravedad 9.8m/s<sup>2</sup>

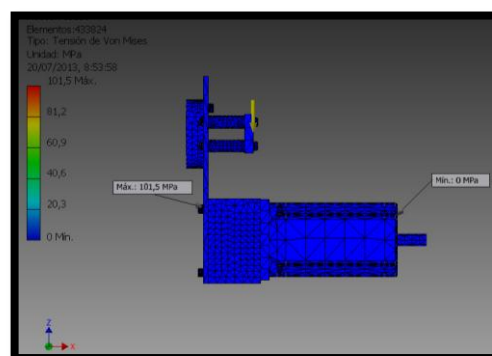
El contacto entre elementos se actúa de manera automática, el programa genera contactos entre elementos de manera fija. La generación del mallado es de manera automática, teniendo en cuenta que el mallado puede fallar, se revisa detenidamente los elementos mallados, cambiando el tamaño entre los nodos de manera general o de manera local. Zonas no singulares por

presencia de un radio de curvatura pequeño, para corregir estas fallas se cambió el tamaño de malla en dichas zonas, mejorando su convergencia.

Con todos los parámetros definidos se analiza el problema, pidiendo al programa que muestre los resultados de:

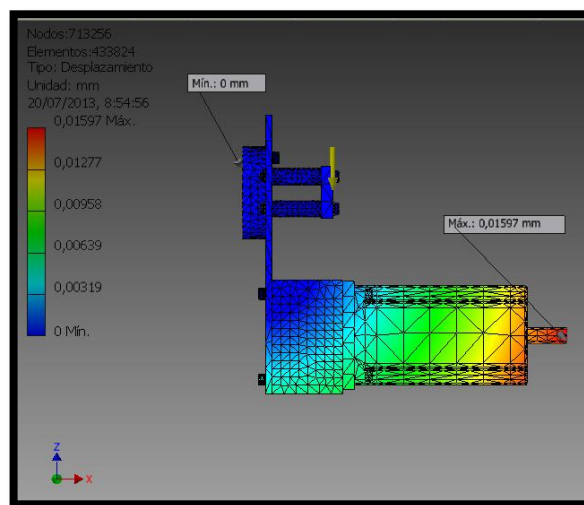
- Tensión de Von Mises
- Desplazamiento
- Coeficiente de seguridad

Analizando la primera grafica se puede determinar que el máximo esfuerzo se encuentra en la parte más crítica de la estructura, en este caso es de 101,5MPa , ubicada en los pernos de la estructura, como se aprecia en la Figura 2.9.



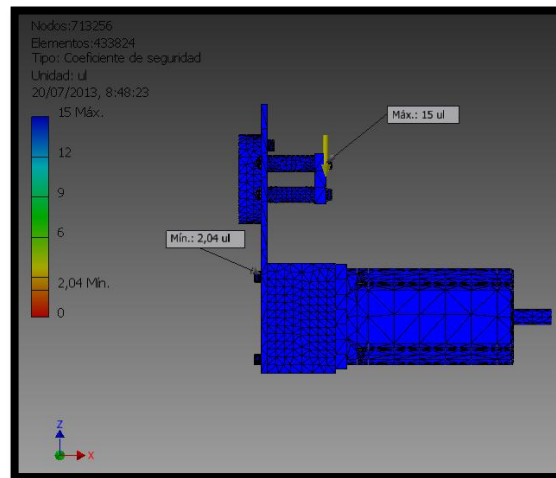
**FIGURA 2.9. ANÁLISIS DE TENSIÓN DE LA BRIDA  
UTILIZANDO AUTODESK INVENTOR**

De la figura 2.10 se puede observar que el desplazamiento máximo de toda la estructura es de 0,01597mm, tomando en cuenta que la estructura es el acople con el motor y que dicho motor no solo transmite fuerza, la estructura cumple con los parámetros prefijados hasta ese punto.

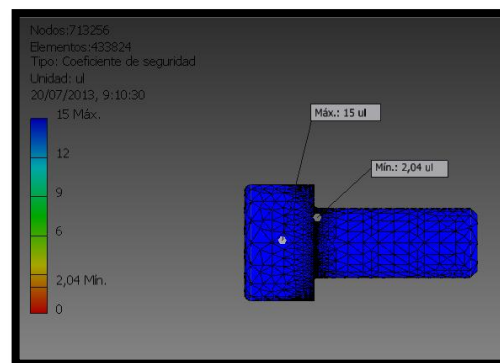


**FIGURA 2.10. ANÁLISIS DE DESPLAZAMIENTO DE LA BRIDA UTILIZANDO AUTODESK INVENTOR**

El factor de seguridad mínimo de la estructura total es de 2, pero este factor se encuentra en los pernos, en la estructura en si presenta un factor de seguridad mayor 10, sabiendo esto se puede decir que la estructura no muestra falla, pero hay que calcular nuevamente los pernos.



**FIGURA 2.11. ANALISIS DE COEFICIENTE DE SEGURIDAD DE LA BRIDA UTILIZANDO AUTODESK INVENTOR**



**FIGURA 2.12. ANALISIS DE COEFICIENTE DE SEGURIDAD EN ZONA CRITICA UTILIZANDO AUTODESK INVENTOR**

Como se observa en la figura 2.11 y mas detallado en la figura 2.12 el elemento mecanico posee un factor de seguridad de 2,04, ahora se procede a analizar las uniones con respecto a los pernos, cuyo factor de seguridad es bajo y siendo el maximo como 15 en todo el

resto del elemento, ver figura 2.12, se establece que esta pieza se encuentra en el rango de operación a menos que el perno sufra el doble de los esfuerzos permisibles.

### **Transmisión de Potencia**

Adicionalmente se realizó la selección de banda y polea necesarias para la transmisión de movimiento entre el motor y el eje, para lo cual se utilizó un catálogo.

La metodología se desarrolló en 7 pasos uno a uno [2]:

1. Obtener la potencia necesaria o potencia del motor.

$P_m: 0,0171\text{kw}$

2. Obtener el factor de servicio considerando las condiciones de funcionamiento en función del tipo de motor, el tipo de máquina traccionada y las horas diarias de funcionamiento.

Tipo de Motor: Motor de paso a paso

Máquina Traccionada: Máquina-Herramienta

Horas diarias de Funcionamiento: Servicio Intermitente  
(8H/día)

Revisando en la Apéndice A de la guía el factor de servicio es de  $F_s = 1,3$

3. Calcular la potencia de diseño multiplicando la potencia del motor por el factor de servicio.

$$P_d = P_m * F_s$$

$$P_d = 0,0171\text{KW} * 1,3$$

$$P_d = 0,0222\text{KW}$$

4. Determinar el tipo de correa más apropiado.

Se va a la Apéndice B con la potencia de diseño  $P_d = 0,0222\text{KW}$  y trabajando a 125RPM se obtiene una polea de tipo L

5. Realizar los cálculos geométricos.

Se seleccionó una polea de 22 dientes y de diámetro primitivo 66,7mm

$$P = \frac{\pi * D_p}{N_d}$$

$$P = 9,5$$



Después se calculó la longitud total de la banda

Primero la longitud de contacto

$$LC = \pi * Dp/2$$

$$LC=104,77\text{mm}$$

$$Cr= 90\text{mm}$$

$$Lt = 2LC + 2Cr$$

$$Lt=389,5\text{mm}$$

Con un número de dientes:

$$Zc = \frac{Lt}{P}$$

$$Zc=40,8$$

Mínimo número de dientes en contacto:

$$Ze1 = \frac{LC}{P}$$

$$Ze1=11$$

6. Calcular la potencia básica y el factor de engrane.

$$Pb = 0,746 * Z * (0,0916 - 7,07 * 10^{-5} * Z^2)$$

$$Z = Dp * \frac{r}{25,4}$$

$$r = \frac{n}{1000}$$

$$n=125\text{RPM}$$

$$r = \frac{125\text{RPM}}{1000} = 0,125\text{RPM}$$

$$Z = 66,7\text{mm} * \frac{0,125\text{RPM}}{25,4} = 0,328$$

$$P_b = 0,746 * 0,328 * (0,0916 - 7,07 * 10^{-5} * 0,328^2)$$

$$P_b = 0,0224\text{Kw}$$

Y factor de engrane que fue obtenido del Apéndice C, teniendo 11 como número de dientes que engranan el factor es 1.

7. Seleccionar la anchura de la correa.

$$f_w = \frac{P_d}{P_b}$$

$$f_w = \frac{0,0222}{0,0224} = 0,98$$

La anchura según el Apéndice D es de 25,4 mm

Se seleccionó una banda de 40 Dientes tipo L con un acho de 25,4mm y de longitud 381, Banda Tipo 150L.

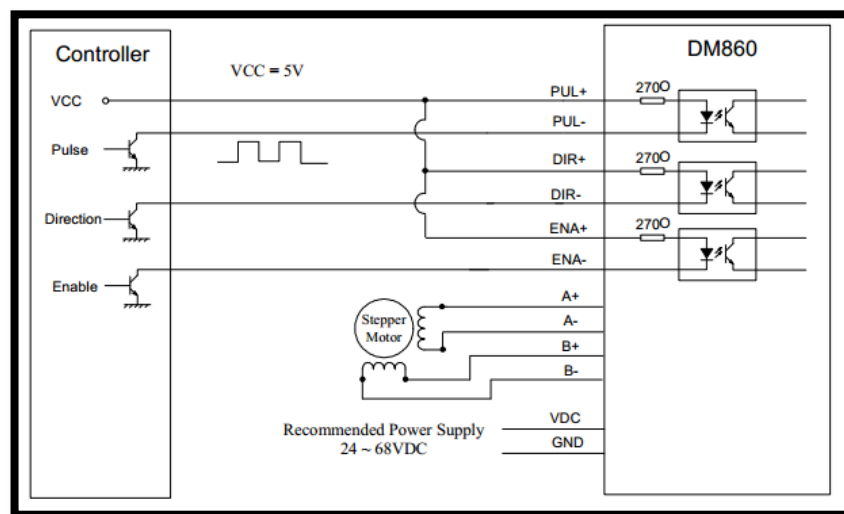
### **2.3. Instalación de las tarjetas y controladores para los motores híbridos de paso a paso.**

Para seleccionar los controladores, primero es importante conocer la corriente de entrada es permisible en el motor, la tabla 1 de las especificaciones del motor en la sección 2.1, la corriente es de 3.0 A/ fase, con este dato empieza la búsqueda por encontrar el controlador para los motores, adicionalmente hay que considerar que estos son motores de paso, con este requisito se busca un controlador que envíe pulsaciones de manera correcta para que el motor rote en ángulos con gran precisión.

Buscando en Internet, los controladores para motores de pasos que cumple con estos requisitos, es el DM860A que es un controlador de dos fases para motores híbridos de paso, el cual trabaja con 24VDC a 80VDC, diseñado para funcionar con menos de 8.0A/ fase, este circuito es similar al de los servos permitiendo trabajar sin

ruidos y sin vibraciones mejorando la precisión al momento de trabajar.

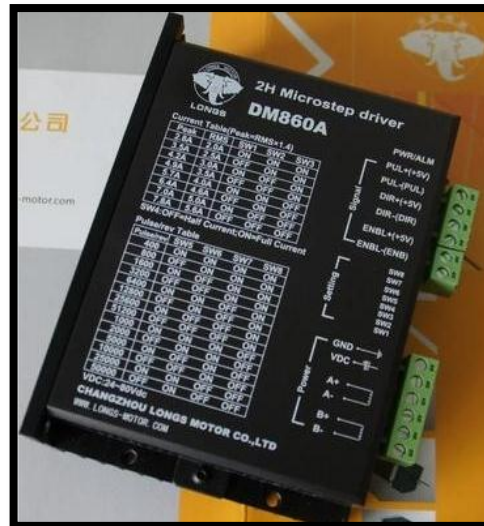
Este tipo de dispositivo es utilizado en CNC de medio y gran tamaño, máquinas de embalajes y de gran precisión.



**FIGURA 2.13. CONEXIÓN DE CONTROLADOR**

En este diagrama se observa que el controlador tiene como entradas 3 conexiones importantes, un ingreso de 5 voltios que permite cerrar el circuito de pulsaciones y el circuito de dirección, la otra entrada es el de las pulsaciones, esta permite rotar el motor un determinado número de grados con precisión, y por último el de dirección, este permite girar en el sentido correcto.

La tensión de alimentación del controlador varía entre 24 y 68 VDC. Como salida del controlador hay 4 puertos en los cuales irán conectados a los motores directamente.



**FIGURA 2.14. DM860A CONTROLADOR PARA MOTORES DE PASO HIBRIDO**

#### **2.4. Tablero de control y elementos eléctricos para protección.**

En esta sección se ubica el tablero de control y las medidas de protección, además se selecciona la fuente de poder que necesita controlar los 3 motores de pasos y sus controladores.

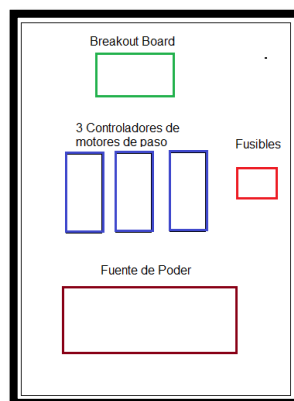
La selección de la fuente de poder para atender los 3 motores de paso para poder proseguir con las dimensiones del tablero, los

motores están conectados a los controladores de aquí se distribuye la carga que entrega la fuente, ellos necesitan entre 24 a 80Vdc para trabajar; por estos motivos, se tiene una fuente de poder con una tensión de salida de 60Vdc y una potencia de 350W

Con estas especificaciones se dimensiona el tablero de control para alojar todos estos componentes, en el cual se colocarán:

- 3 controladores de motores de paso DM860A
- 1 Fuente de Poder de 350 W y tensión de salida 60Vdc
- 1 Interfaz entre componentes del sistema Breakout Board
- Sistema de protección ( Fusibles)

Observar la distribución de los elementos en la figura 2.15.



**FIGURA 2.15. ESQUEMA DE DISTRIBUCIÓN DE COMPONENTES EN EL TABLERO**

## **2.5. Selección e Instalación de las Interfaces entre Componentes del Sistema.**

La interfaz que se necesita en este caso es una tarjeta que permita la conexión entre el ordenador y los controladores de los motores, es imprescindible saber el tipo de salida y entrada que dispone el computador.

El ordenador dispone de un puerto paralelo, un puerto serial y 2 puertos USB, el puerto paralelo es muy utilizado en este tipo de máquinas, porque permite una mayor selección de entradas y salidas de datos que los otros componentes.

Con estos datos se tiene un Breakout Board que posee una conexión de tipo paralelo.

**TABLA 3  
DATOS DEL BREAKOUT BOARD**

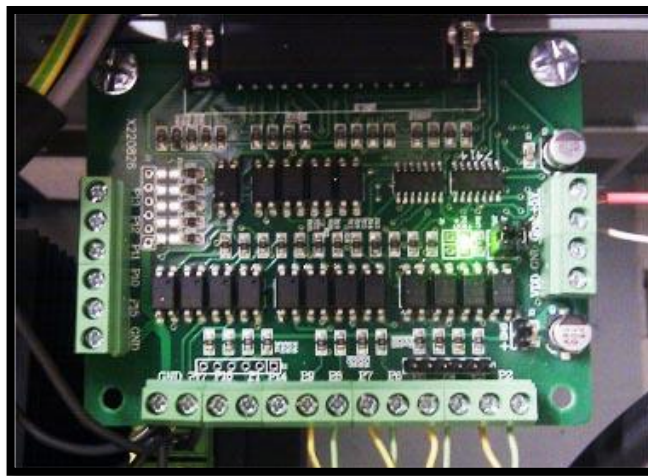
DB25 pin de salida	P1, P2, P3, P4, P5, P6, P7, P8, P9, P14, P16, P17.
DB25 pin de entrada	P10, P11, P12, P13, P15.
DB25 GND Pin	P18-P25.
Fuente de alimentación	5 V DC
Construido en el C-Clase óptica del acoplador.	
De alta calidad con tecnología de montaje en superficie	

Con la tabla 3. se puede determinar que los puertos de salida que utilizaremos para este caso van a ser el P2, P3, P4, P5, P6 los cuales pueden ser programados desde el programa o software que se utilizará, para otros fines se puede programar los pines, por ejemplo los pines de entrada que permitan colocar sensores para detener la máquina cuando sobrepase un límite establecido como



si fueran fines de carrera, también agregar un botón de emergencia en caso de accidentes o de mal funcionamiento.

Este elemento trabaja con un voltaje de 5 Vdc se provee una conexión especial al computador para que trabaje con los 5Vdc con los que funcionan los puertos USB.



**FIGURA 2.16. INTERFAZ ENTRE CONTROLADORES Y EL ORDENADOR**

En el programa, se le asignan a los pines de la siguiente manera.

P2	Pul X
P4	Pul Y
P6	Pul Z
P3	Dir X
P5	Dir Y
P7	Dir Z

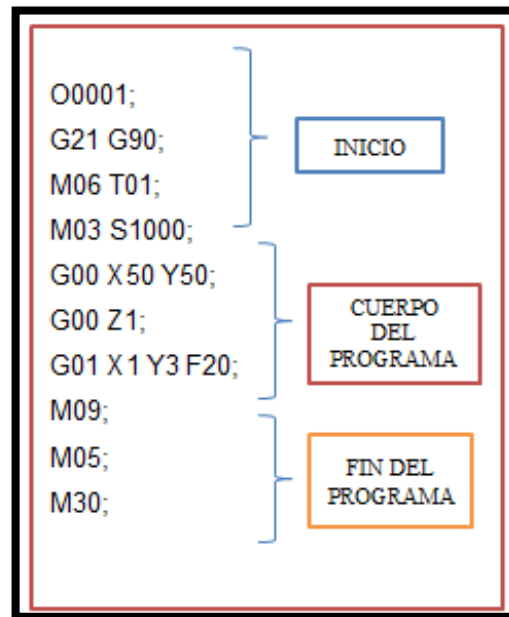
Con esta configuración interactúa el computador con los controladores de cada motor.

## **2.6. Programación y Software Libre para Control.**

El código con el que trabaja la máquina ya está normado para este tipo máquinas herramientas, es el código G, está definido como un lenguaje de bajo nivel, es un código básico el cual consiste de programación en G y M.

Se detallan los puntos más importantes en el manejo del código G:

- Estructura del código
- Listado de códigos G y M , los más básicos
- Generación de código según mecanización



**FIGURA 2.17. ESTRUCTURA DE PROGRAMACIÓN**

El código G tiene un tipo de estructura muy sencilla en la cual se basa la mayoría de lenguaje de programación ver figura 2.17. , tiene un inicio, en esta parte se colocan parámetros de operación de la máquina, como velocidades de corte, con su respectivo sentido de giro horario o anti horario, unidades en las que se trabajará, estas pueden ser en el sistema internacional de medidas o en el sistema inglés, si se necesita refrigerante, parámetros de ubicación de la herramienta de corte con respecto a la pieza, se puede utilizar esto como punto centro de la pieza de trabajo, también seleccionar con que herramienta trabajar, si que la

máquina dispone de un magazín de herramientas intercambiables, en esta parte se pueden programar con G y M.

El cuerpo del código son todos los movimientos que llevará a cabo la máquina para realizar el trabajo, estas operaciones pueden ser perfilado, careado, ranurado, cavidades, taladrado y otro tipos de operaciones que una fresadora puede realizar, tomando en cuenta que en esta parte sólo se utilizan programación G.

Y para terminar la estructura del código va el final del programa, el cual regresa los ejes a su posición inicial, apaga el husillo, apaga el refrigerante y cualquier otra operación que esté realizando.

Ahora se tiene el listado de los códigos primero con la programación en G:

G00 Posicionamiento Rápido, este comando realiza el desplazamiento de la herramienta de manera rápida en cualquiera de los 3 ejes, se programa G00 X\_ Y\_ Z\_ .

G01 Interpolación Lineal, este comando realiza el desplazamiento de la herramienta con velocidad de corte en cualquiera de los 3 ejes, se programa G01 X\_ Y\_ Z\_ F\_, para este comando F es la velocidad de corte.

G02 Interpolación Circular en sentido horario, este comando permite realizar desplazamiento de manera circular utilizando los 3 ejes , se programa G02 X\_ Y\_ Z\_ R\_ F\_ o G02 X\_ Y\_ Z\_ I\_ J\_ K\_ F\_, el R representa el radio de la curvatura, y I\_ J\_ K\_ representan la ubicación del centro de manera relativa con respecto a su última posición.

G03 Interpolación Circular en sentido anti horario, este comando permite realizar desplazamiento de manera circular utilizando los 3 ejes, se programa G03 X\_ Y\_ Z\_ R\_ F\_ o G03 X\_ Y\_ Z\_ I\_ J\_ K\_ F\_, el R representa el radio de la curvatura, y I\_ J\_ K\_ representan la ubicación del centro de manera relativa con respecto a su última posición.

G20 permite escoger las unidades a sistema inglés

G21 permite escoger las unidades a sistema métrico internacional

G80 Fin de ciclo de taladrado, este comando finaliza el ciclo de taladrado es muy importante.

G81 Ciclo de taladrado, este comando realiza la operación de taladrado de tal manera que sólo es necesario colocar la ubicación de los agujeros para poder realizar las perforaciones, se programa G81 X\_ Y\_ Z\_ R\_ F\_, Z\_ es la profundidad de perforación, R\_ la

altura donde la herramienta se desplazará de manera rápida a la siguiente posición y F\_ es el avance.

G90 Coordenadas absolutas, consiste en el desplazamiento de la herramienta tomado siempre como punto de partida el centro de la pieza.

G91 Coordenadas Relativas, consiste en el desplazamiento de la herramienta tomado como punto de partida la última posición de la herramienta.

Estos son los comandos más utilizados en la programación de código G.

Para la otra parte se detallarán las operaciones de la programación en M.

M02 Fin del Programa, este comando permite finalizar cualquier operación en proceso, este sea algún ciclo.

M03 Rotación del husillo en sentido horario, este comando por lo general va acompañado de S\_ la velocidad a la cual va a trabajar en RPM.

M04 Rotación del husillo en sentido anti horario, este comando por lo general va acompañado de S\_ la velocidad a la cual va a trabajar en RPM.

M05 Parada del husillo

M06 Cambio de Herramienta, por lo general va acompañado de T\_ el cual indica cual es el número de herramienta a escoger, este comando realiza la operación de parada del husillo, ubicación de cambio de herramienta y el cambio de herramienta.

M08 Activar refrigerante

M09 Desactivar refrigerante

M30 Fin del Programa, este comando a diferencia del M02 puede apagar el husillo y desactivar el refrigerante.

Con todos estos códigos lo único que queda es generar las líneas del programa siguiendo los delineamientos mencionados.

Antes de empezar a crear el programa primero hay que analizar el material donde se va a mecanizar, para poder establecer el cero de la pieza, establecer que herramientas se va a utilizar, los parámetros de mecanización con los que trabajarán las herramientas y los tipos de mecanizados a realizar, tomando todo esto en consideración.

## **Enhanced Machine Controller - EMC2**

Es un programa de propósito general basado en un kernel Linux en tiempo real destinado al control de máquina herramienta, cuyo código es libremente utilizable (licencia GNU GPL). Esta herramienta permite programar tareas de la máquina utilizando el conocido lenguaje de G-Codes, estándar dentro del mundo de la máquina herramienta.

Este programa fue desarrollado por el NIST, "National Institute of Standards and Technology", agencia del "Commerce Department of the United States government", que posteriormente fue liberado para uso, disfrute y mejora por la comunidad del software libre. Lejos de desaparecer, la versión 1.0 está siendo utilizada en numerosas aplicaciones de control de máquinas herramientas tanto comerciales como de investigación (fundamentalmente en Estados Unidos y en Europa). La activa comunidad que existe en torno a este proyecto acaba de lanzar la versión 2.0 de este producto.

Así esta herramienta, utilizada con éxito en control numérico de diferentes máquinas herramientas incluidos las de estructura paralela, es el candidato ideal para la implementación de control numérico de máquinas Tricept de bajo costo en los que cualquier empresa esté interesada.

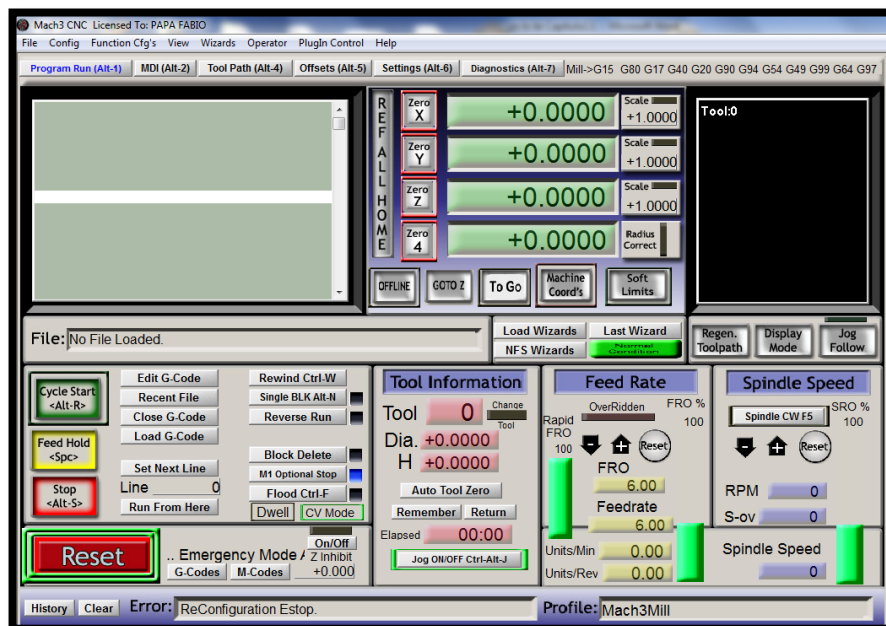


El hardware del sistema sólo requiere de un PC y de una tarjeta de control del tipo (Motion Control), que actúa sobre una etapa de potencia conectada directamente al robot o máquina herramienta.[4]

### **Mach3**

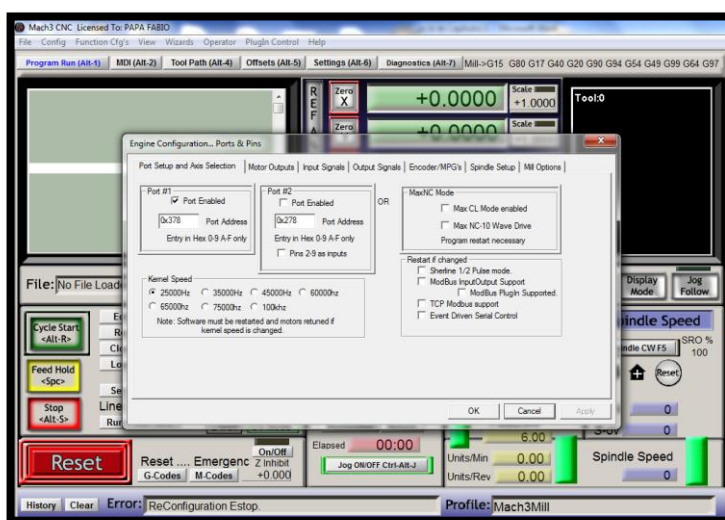
El software utilizado para el manejo y calibración de la máquina es el Mach3, este programa permite trabajar con el código G, su modo de utilización es muy sencillo, este va calibrando el programa paso a paso.

Como se ve en la figura 2.18. Se puede apreciar la pantalla inicial del programa, una vez abierto el programa dar click en Config y seleccionar la opción Ports and Pins



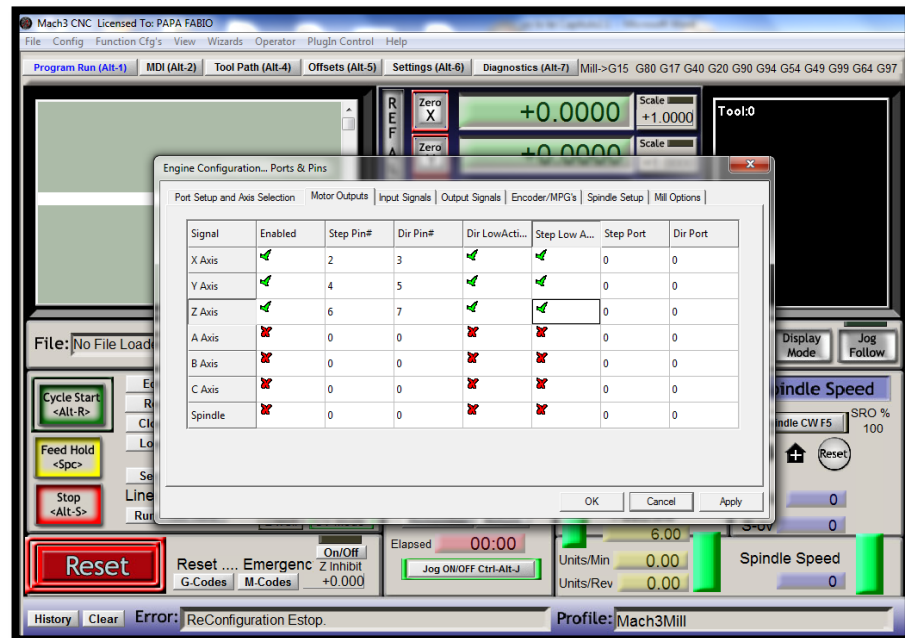
**FIGURA 2.18. PANTALLA DE INICIO DE MACH3**

Aparecerá un cuadro que nos pide elegir un puerto para trabajar y por defecto se elige la primera opción ver figura 2.19.



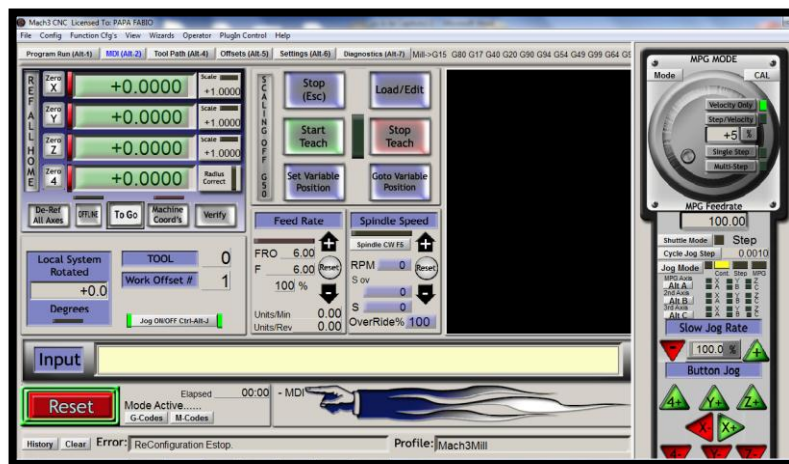
**FIGURA 2.19. CONFIGURACIÓN DE PUERTOS Y PINES**

Después del clic en salida para motores y se configuran los pines según se vio en la tabla 3 de interfaces.



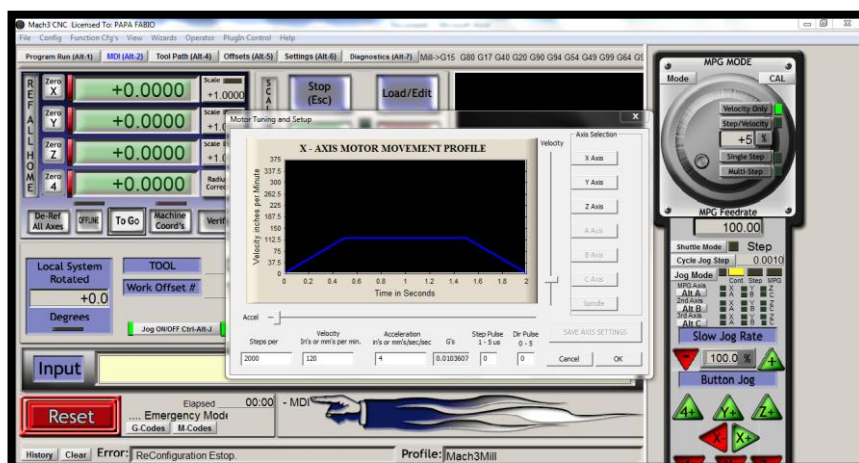
**FIGURA 2.20. CONFIGURACIÓN DE LOS PINES PARA LA INTERFAZ.**

Con esto se termina de enlazar los motores con el computador, para realizar las pruebas de funcionamiento se usa la pantalla MDI para trabajar desplazando la mesa de manera automática sin precisión.



**FIGURA 2.21. PANTALLA DE DESPLAZAMIENTO MANUAL Y COMO DE COMANDOS PEQUEÑOS.**

Para finalizar se procede a sincronizar los motores con el programa para que roten y desplazan la mesa con la misma precisión que con las manivelas.



**FIGURA 2.22. PARÁMETROS DE LOS MOTORES DE PASO.**

Para esto se efectúan los siguientes cálculos.

El motor se desplaza  $1,8^\circ$  por cada paso

Si en una revolución  $360^\circ$  cuantos pasos son necesarias para una vuelta

$200$  pasos por revolución o lo que es igual a  $360^\circ / 1,8^\circ$

Si cada paso tiene  $16$  micro pasos

$3200$  medida eficaz por revolución =  $16$  micro pasos \*  $200$  pasos por revolución

Si en una revolución la mesa se desplaza  $6\text{mm}$

$533,33$  pasos por  $\text{mm}$  =  $3200$  pasos /  $6\text{mm}$

Este es el valor necesario para desplazar el eje X y el eje Y en una vuelta con precisión, con estos valores se entra al programa y los coloca,  $533,33$ pasos/ $\text{mm}$  a  $200$   $\text{mm}/\text{min}$  con una aceleración de  $2\text{mm}^2/\text{s}$ .

# CAPÍTULO 3

## 3. EVALUACIÓN DEL SISTEMA.

En este capítulo se detallan las pruebas realizadas en la máquina una vez hecha la conversión, además se comparó el equipo con modelos que vienen automatizados desde la fábrica, para este caso es escogida la fresadora CNC que se encuentra en el laboratorio CAMPRO en la ESPOL, el cual cuenta con tres ejes de operación, adicionalmente se comparó con una fresadora convencional para ver si es económicamente rentable la conversión.

Antes de empezar las pruebas fue revisando cada parte de la máquina en sus desajustes y desgastes principales, para obtener un óptimo funcionamiento, que proporcione una gran precisión para lo cual fue necesario un mantenimiento general del equipo antes de su uso.

Primero se realizó un chequeo de la fresadora del cual se anotaron los siguientes problemas.

- Falta de lubricación en los ejes de la mesa de trabajo
- Falta de limpieza en los mecanismo de transmisión
- Fuga existente en el eje x

Para corregir esto se realizó un mantenimiento general de la máquina se lubricó todos los elementos de la mesa de trabajo y de sus mecanismos de transmisión, se ajustaron todos los elementos mecánicos y una vez acabado en el mantenimiento correctivo, se volvió a realizar otro chequeo de funcionamiento, el cual dio buenos resultados, puesto que la mesa de trabajo se desliza sin mucho esfuerzo y la fuga disminuyó de manera considerable, aunque la máquina tenga una pequeña fuga se puede corregir este defecto utilizando el programa de la máquina.

Una vez terminada las correcciones del equipo se procedió a la revisión del equipo electrónico y cada uno de sus componentes.

Se verifico que el computador sea de las especificaciones del programa que se va a utilizar como se observa en la tabla 4.

**TABLA 4**  
**ESPECIFICACIONES DEL COMPUTADOR**

Características	Mach3 Mill	Pc instalada
Procesador	1 Ghz	1.8 Ghz
Ram	256 Mb	512 Mb
Disco Duro	512 Mb	20 Gb
Bus de Datos	667 Mhz	1333 Mhz

Comparadas las características de la PC instalada con respecto al programa CAD/CAM se encuentra sobredimensionado, se puede asegurar que son compatibles, más aún la PC solo será utilizada con el fin de trabajar con la fresadora convertida.

Primero se revisó la conexión entre el computador y el tablero de control, se inspeccionó que tenga salida de datos del puerto paralelo del ordenador y que esté funcionando correctamente, para eso se utilizó un voltímetro, se colocó un extremo en una de las salida del puerto paralelo, en este caso se probó en cada uno de los 25 pines del puerto, y el otro extremo en la carcasa del computador, se analizó detalladamente que cada pin reciba 3V por cada orden



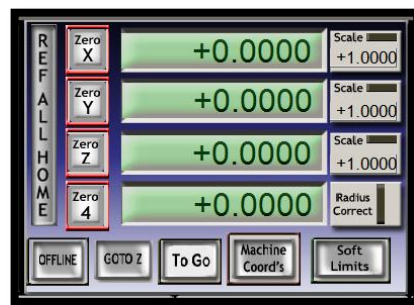
que se le enviara para realizar el funcionamiento de cada eje, todos los 25 pines del puerto paralelo sirven adecuadamente.

Una vez probado que funciona el puerto, se continuó con la inspección del equipo, la otra parte fue la revisión completa del tablero de control, se empezó con el Breakout Board y de igual manera como se comprobó que el puerto paralelo funcionó, se probó el funcionamiento de la tarjeta, primero se observó que la tarjeta esté energizada, esto se observó si se prendió el foco que se encuentra en la tarjeta, una vez prendido se procedió a revisar cada una de las salidas de la tarjeta, pero para fines prácticos solo se revisaron las 6 salidas que se iban a utilizar los cuales fueron: P2,P3,P4,P5,P6 y P7, los cuales no tenían ningún problema al recibir las órdenes del computador.

Después se revisó el controlador de los motores y los motores uno por uno, se conectó cada uno de los motores con su respectivo controlador y cada controlador con su respectiva salida del Breakout Board, P2 y P3 para el motor que controlara el eje X, P4 y P5 para el motor que controla el eje Y por último P6 y P7 para el motor que controla el eje Z.

Las pruebas consistían en hacer funcionar el motor de cada uno de los ejes de tal manera que cada uno de sus giros represente un

desplazamiento determinado en la pantalla, para los ejes X Y, cada giro completo del motor representaba 6mm del desplazamiento de la mesa de trabajo, esto se observa en el panel que nos muestra el programa, ver figura 3.1.



**FIGURA 3.1. PANEL DE POSICIONAMIENTO**

Se llevaron a cabo las pruebas, mostrando que cada giro completo del motor cumplía exactamente 6mm una vez hechas la pruebas en los motores X Y también se llevaron las pruebas en el motor del eje Z, mostrando igual precisión que con los motores anteriores.

Una vez probado los motores en vacío, se procedió a colocar los motores en la fresadora con los acoples previamente diseñados, una vez colocados se repitieron las pruebas que se realizaron en vacío, dando buenos resultados en los 3 ejes.

Con esto culmina la revisión completa de la máquina a operar y de todos sus componentes tanto mecánico como electrónico, se hicieron las pruebas de mecanizado del equipo.

Para esto se procedió al mecanizado de piezas con formas básicas, círculos, cuadrados y triángulo para observar si existe alguna variación al momento de maquinar, utilizando estas formas se calibró la herramienta para evitar cualquier tipo de error, se eligieron estas formas básicas para determinar si la máquina puede desplazar la mesa con gran precisión en el eje X y en el eje Y.

Para esta prueba se seleccionaron las siguientes herramientas:

- Fresa de 6mm de diámetro
- Material de Plástico de 150x150x40mm
- Prensa
- Calibrador



**FIGURA 3.2. MATERIAL A MECANIZAR**

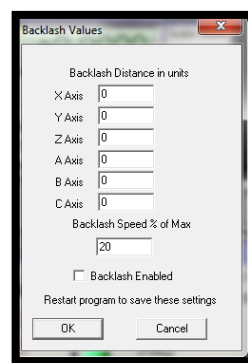
Se colocó la placa de plástico como se muestra en la figura 3.2, después se procede a buscar el centro de la pieza con respecto a la fresadora, se preparó un código pequeño para la elaboración de las formas antes mencionadas, tomando en cuenta el diámetro de la herramienta de corte, fresa de 6mm de diámetro, una vez realizado lo antes mencionado se procedió a correr el programa.



**FIGURA 3.3. RESULTADO DE LAS PRUEBAS**

En la figura 3.3. se observan los resultados obtenidos de la prueba de los motores y con estos resultados fue posible corregir cualquier tipo de desfase que se encuentre en el equipo.

Para corregir el error se va al programa, las configuraciones y se elige la opción Backlash, que permite compensar cualquier falla que tenga el equipo en cualquier eje de trabajo, ver figura 3.4.



**FIGURA 3.4. VENTANA DE COMPENSACIÓN**



0

**FIGURA 3.5. Fresadora convertida a Maquina CNC**

Después de haber acoplado las brida de los motores, calibración de los motores con respecto a las órdenes que envía el controlador y el mecanizado de piezas para corregir y compensar cualquier error del equipo, se obtuvo la maquina convertida a CNC, ver figura 3.5.

### **3.1. Evaluación técnica de maquinado de partes.**

Para esta primera parte se observó las distintas máquinas en sus parámetros de: precisión, formas a maquinar, tiempo de maquinado y acabado.

Se realizaron las pruebas de maquinado de una misma pieza, esta fue maquinada en la fresadora automatizada, en la fresadora CNC y en una fresadora convencional operada por un maestro fresador.

La primera pieza a maquinar fue una probeta para ensayos de tracción las cuales ya son estandarizadas, ver Plano 8, de cada máquina se puede ver la probetas mecanizadas realizadas para el maquinado de cada probeta, se procedió a tomar la medición de cada mecanizado utilizando un cronómetro con lo cual se compararon los tiempo de mecanizado con los tiempos calculados en la hoja de procesos.

Con respecto a la fresadora CNC se utilizó el mismo código que el utilizado en la fresadora convertida y se compararon los resultados obtenidos, los cuales mostraron variación en lo referente al acabado de la probeta, se agregó una tabla en la cual se compararon las

mediadas obtenidas en las 3 fresadoras para determinar el error obtenido con respecto a las medidas del plano.

La fresadora convencional se sabe que sólo puede ser utilizada por personas que están capacitadas, la destreza y la imaginación para utilizar los 3 ejes que posee una fresadora, aun cuando el operario sólo puede movilizar 2 ejes al mismo tiempo, aunque no puedan lograr desarrollar movimientos o formas muy complejas, el simple hecho de realizar un círculo para el operador es todo un reto, pero esto no detiene al fresador, con una gran destreza resuelve el problema utilizando una herramienta con otra forma que permita realizar un círculo ver figura 3.6.



**FIGURA 3.6. FRESADORA CONVENCIONAL**



La fresadora convertida a CNC tiene el mismo funcionamiento que una fresadora convencional y una fresadora CNC, se utilizaron los mismos planos de la probeta de tracción.

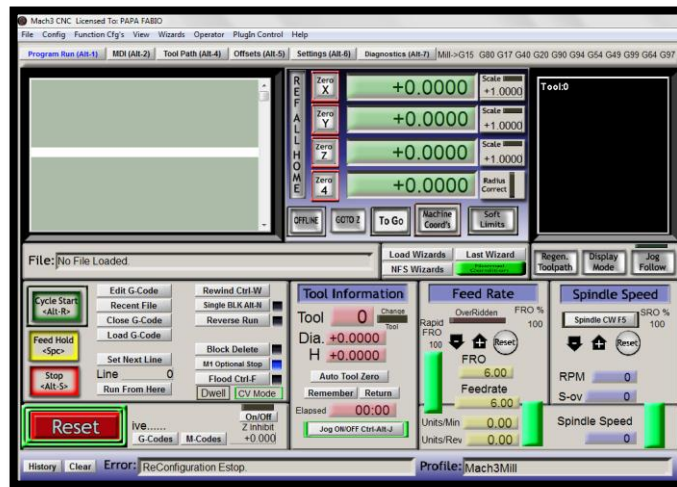
Después se generó el código de manera manual tomando en cuenta los siguientes factores:

- Compensación del dibujo con respecto al radio de la herramienta a utilizar
- La ubicación del cero de la pieza
- Las velocidades de corte a utilizar

Con estos parámetros se generó manualmente el código G, con lo visto en la sección 2.6 donde se mostraron los códigos y su funcionamiento.

Una vez obtenido el código, se guarda el código en un block de notas, el programa Mach3Mill permitió leer archivos .txt, .tap, .cn y .cnc.

Luego se abre el programa Mach3Mill el cual se puede ver la figura 3.7.



**FIGURA 3.7. PANTALLA DE INICIO DE MACH3MILL**

En esta pantalla se puede observar en la parte inferior izquierda los comandos para trabajar con el código G, los botones principales son:

1. Cycle Start con el cual se inicia al funcionamiento del programa
2. Feed Hold mientras esté desactivado se podrá ejecutar el código
3. Stop permite detener el programa durante su ejecución
4. Edit G-code permite modificar el código que se ha ingresado en el programa
5. Recent File son archivos que se ejecutaron recientemente
6. Close G-code permite cerrar el código que se esté utilizando

7. Load G-code para este último es el que permite ingreso del código al programa.

Conociendo el programa se continúa con cargar el código y revisar la simulación del mismo, el cual se puede visualizar en la parte superior derecha.

Antes de correr el programa se coloca el cero de la pieza en la misma ubicación del que se colocó el cero en el programa ver figura 3.8.



**FIGURA 3.8. COLOCACIÓN DEL CERO DE PIEZA**

Para finalizar se envía a correr el programa, siempre teniendo en consideración que el programa o la herramienta tuviera algún problema, para esto se designa una tecla para detener el programa en este caso se escogió la barra espaciadora, por el motivo que es una tecla más grande.

Una vez finalizado el programa y que los motores hayan parado se procede a extraer la pieza.

La fresadora CNC que se utiliza en el laboratorio CAMPRO tiene el mismo funcionamiento que la anterior, pero con la pequeña diferencia que usa otros programas, en el laboratorio, el código es generado por un programa llamado inventor CAM, su utilización es muy sencilla y no importa la complejidad de dibujo o de formas que se pudieran generar, permitiendo la generación de código G de una manera más rápida y más óptima que generar el programa manualmente.

Una vez obtenido el código G se utiliza otro programa para enviar el código a la máquina, de una manera muy sencilla, transferir archivo y enviar es todo lo que se necesita.

Igual que la máquina anterior antes de comenzar el maquinado se debe asegurar que el cero de la pieza coincida con el cero que se está trabajando en el código, esto se realiza de manera con el controlador manual que posee la máquina CNC ver Figura 3.8.



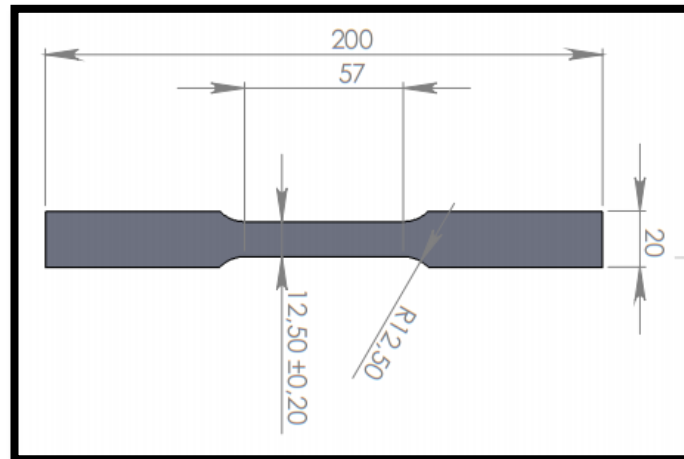
**FIGURA 3.9. COLOCACIÓN DEL CERO DE PIEZA EN MAQUINA  
CNC**

Terminado con lo anterior se procede a enviar el código a la máquina, una vez enviado la máquina recibe la opción de empezar con el código, cualquier acción de aquí en adelante se procederá utilizando solo en el tablero de control del centro de mecanizado, en el tablero se tiene las opciones de cambio de velocidad de giro y de desplazamiento, empezar ciclo, detener el ciclo y refrigeración estos son los más importantes al momento de mecanizar.

Durante el proceso de mecanizado se puede cambiar los parámetros de velocidad proporcional a la velocidad inicial del programa, terminado el mecanizado se procede a extraer la pieza y se analizan los resultados.

Prueba No. 1

Mecanización de probeta de laboratorio cuya longitud calibrada de prueba es de 50mm



**FIGURA 3.10. PROBETA DE LONGITUD CALIBRADA 50**

La probeta requiere un material base de longitud mínima de 200mm, en estas pruebas se las realiza en un material de fácil manipulación, para evitar que cualquier herramienta se destruya durante las pruebas, se usa una placa de plástico.

Tomando en cuenta el tipo de material se establecen las velocidades de corte, como es plástico se escoge un fresadora de acero rápido el cual no tiene problemas al maquinar este material.

La fresadora escogida es una fresa de 6mm de diámetro que posee las siguientes velocidades de operación:

- Velocidad de corte: 20mm/min
- Velocidad de avance: 400 mm/s
- Profundidad de corte: 5mm

Con estas velocidades se trabajó tanto para la fresadora convencional como para las CNC, las cuales pueden ser ingresadas en el código G que se va a generar, con el inventor CAM o manualmente, y con la compensación de la herramienta que para este caso es de 3mm.

Este es código obtenido con los parámetros anteriores:

O0001

N15 G91.1

N20 G0 Z1.0000

N25 M3

N30 X0.0000 Y0.0000

N35 Z0.1000

N40 G1 Z-5.0000 F40.00

N45 Y26.0000

N50 X66.9378

N55 G3 X74.5000 Y22.2500 I7.5622 J5.7500

N60 G1 X103.0000

N65 X131.5000

N70 G3 X139.0622 Y26.0000 I0.0000 J9.5000

N75 G1 X206.0000 Y26.0000

N80 Y0.0000

N85 X139.0622

N90 G3 X131.5000 Y3.7500 I-7.5622 J-5.7500

N95 G1 X103.0000

N100 X74.5000

N105 G3 X66.9378 Y0.0000 I0.0000 J-9.5000

N110 G1 X0.0000 Y0.0000

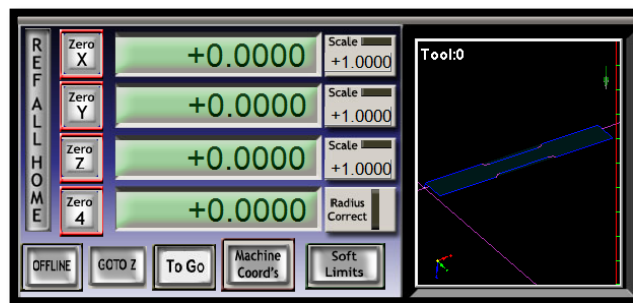
N115 G0 Z1.0000

N120 M5



N125 M30

Para chequear que el código está bien escrito se utilizara el simulador que se encuentra en el mismo programa, donde se puede observar el recorrido de la herramienta ver figura 3.11., en otros tipos de simuladores se puede incluso observar cómo quedaría el material una vez mecanizado.



**FIGURA 3.11. SIMULACIÓN DEL CÓDIGO DE LA PROBETA EN MACH3MILL**

Se puede observar que el recorrido de la herramienta en el simulador es igual al perfil de la probeta con la única diferencia que esta trayectoria tiene una compensación de herramienta de 3mm por lo que este recorrido es más grande.

### **Mecanizado con Fresadora Convencional**

Se empieza el mecanizado utilizando la fresadora convencional, tratando que los parámetros de desplazamiento sean similares, una vez que el operador empiece a colocar la pieza se toma el tiempo desde el inicio hasta cuando retire la pieza.

Siguiendo el proceso descrito en la hoja de proceso, el maestro fresador procede:

1. a colocar la pieza en una prensa para sujetar la pieza
2. calibrar la pieza con respecto a la máquina utilizando un reloj comparador
3. empieza a trazar el perfil de la probeta sobre el bloque, para guiarse de cómo es la forma que tendrá el material una vez mecanizado
4. Mecanizar la placa de plástico
5. Retirar la placa de plástico

En la tabla 5 se observaran los resultados obtenidos con respecto al tiempo y en la tabla 6 los resultados de las medidas obtenidas.

En la figura 3.11 se puede ver la pieza totalmente mecanizada que se realizó en la fresadora Convencional



**FIGURA 3.12. PIEZA OBTENIDA EN LA FRESADORA  
CONVENCIONAL**

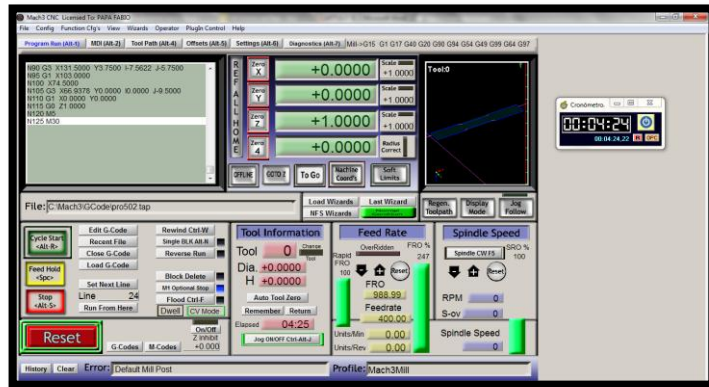
Mecanizado con Fresadora Convertida

Se toma el tiempo una vez que empiece por colocar la pieza.

Los pasos a seguir son los siguientes:

1. Colocar la pieza en una prensa para sujetar la pieza
2. calibrar la pieza con respecto a la máquina utilizando un reloj comparador
3. Tomar el cero de pieza con la herramienta
4. Enviar el código
5. Mecanizar la placa de plástico con mediciones constantes
6. Retirar la placa de plástico

En la Figura 3.13 se puede ver el tiempo tomado de mecanizado de la pieza utilizando un cronómetro de pantalla.



**FIGURA 3.13. TIEMPO DE MECANIZADO DE FRESADORA CONVERTIDA**

En la Figura 3.14 se puede ver la pieza totalmente mecanizada que se realizó en la fresadora CNC.



**FIGURA 3.14. PIEZA OBTENIDA EN LA FRESADORA CONVERTIDA**

## Mecanizado con Fresadora CNC

Se tomara el tiempo una vez que se empiece a colocar la pieza.

Los pasos a seguir forman los siguientes:

1. a colocar la pieza en una prensa para sujetar la pieza
2. calibrar la pieza con respecto a la máquina utilizando un reloj comparador
3. tomar el cero de pieza con la herramienta
4. Enviar el código
5. Mecanizar la placa de plástico
6. Retirar la placa de plástico

En la figura 3.15 se tiene la pieza totalmente mecanizada que se realizó en la fresadora CNC, el procedimiento es similar al que se utilizó en la fresadora convertida.



**FIGURA 3.15. PIEZA OBTENIDA EN LA FRESADORA CNC**

Una vez obtenido los datos se proceden a llenar la tabla 5 y la tabla 6. que llevan todos los valores obtenidos.

**TABLA 5  
TIEMPO DE MAQUINADO DE LA PROBETA**

	Fresadora Convencional (T en min)	Fresadora Convertida (T en min)	Fresadora CNC (T en min)
Tiempo de colocación del material	30:00	20:00	20:00
Tiempo de Mecanizado del Material	45:00	4:25	3:00
<b>Tiempo total Maquinado</b>	75:00	24:25	23:00

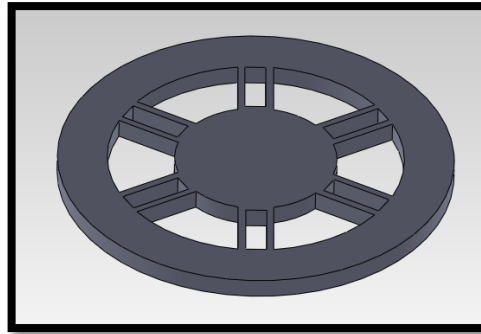
**TABLA 6**  
**VALORES OBTENIDOS DEL MECANIZADO DE LAS PROBETAS**

	Medidas Reales (mm)	Fresadora Convencion al (mm)	Fresadora Convertida (mm)	Fresador a CNC (mm)
Longitud de la probeta	200	200.5	200.1	200.1
Longitud calibrada	57	57.5	57.1	57
Ancho del agarre	20	20.1	20.1	20.05
Ancho de la longitud calibrada	12	12.8	12.4	12.5

Con estos valores se puede determinar que la precisión entre una máquina convertida y una CNC de fábrica es mínima en comparación con la fresadora convencional, lo mismo ocurre con los tiempo de mecanizado, incluso el tiempo es menor si este proceso fuese repetitivo, porque sólo se colocaría la pieza y no se calibrará ni se tomará el centro porque todo fue hecho en la primera probeta.

Prueba No. 2

Mecanización de placa para cocineta eléctrica



**FIGURA 3.16. PLACA DE COCINETA ELÉCTRICA**

Lo que se realizó fueron las cavidades de la placa de la base de inductor para cocineta de inducción, el perfil ya fue mecanizado con anterioridad, el centro de la pieza de trabajo en este caso es el centro de la pieza, el material para este caso fue una placa de madera.

La fresa escogida es una fresa de 6mm de diámetro que posee las siguientes velocidades de operación:

- Velocidad de corte: 20mm/min
- Velocidad de avance: 400 mm/s
- Profundidad de corte: 5mm



Con estas velocidades se mecanizó solo en la fresa convertida para demostrar que la máquina puede realizar trabajos para la industria, el código fue realizado de manera manual, y con la compensación de la herramienta que para este caso es de 3mm nuevamente.

El código obtenido es el siguiente:

O0002

N15 G91.1

N20 G0 Z10.0000

N25 M3

N30 X-42.6607 Y10.7737

N35 Z0.1000

N40 G1 Z-5.0000 F400

N45 X-67.4818 Y25.1041

N50 G3 X-67.4818 Y-25.1042 I67.4817 J-25.1042

N55 G1 X-42.6607 Y-10.7737

N60 G2 X-42.6607 Y10.7737 I42.6606 J10.7737

N65 G0 Z10.0000

N70 X-38.3263 Y24.5330

N75 Z0.1000

N80 G1 Z-5.0000

N85 X-40.6198 Y20.5605

N90 X-63.1365 Y33.5605

N95 X-60.8430 Y37.5330

N100 X-38.3263 Y24.5330

N105 G0 Z10.0000

N110 X-12.0001 Y42.3321

N115 Z0.1000

N120 G1 Z-5.0000

N125 X-12.0001 Y70.9930

N130 G3 X-55.4818 Y45.8888 I12.0000 J-70.9930

N135 G1 X-30.6607 Y31.5584

N140 G2 X-12.0001 Y42.3321 I30.6606 J-31.5583

N145 G0 Z10.0000

N150 X2.0830 Y45.4581

N155 Z0.1000

N160 G1 Z-5.0000

N165 X-2.5040

N170 Y71.4581

N175 X2.0830

N180 Y45.4581

N185 G0 Z10.0000

N190 X12.0000 Y70.9930

N195 Z0.1000

N200 G1 Z-5.0000

N205 G2 X55.4817 Y45.8889 I-12.0000 J-70.9930

N210 G1 X30.6606 Y31.5584

N215 G3 X12.0000 Y42.3321 I-30.6606 J-31.5583

N220 G1 X12.0000 Y70.9930

N225 G0 Z10.0000

N230 X40.4094 Y20.9251

N235 Z0.1000

N240 G1 Z-5.0000

N245 X38.1159 Y24.8976

N250 X60.6325 Y37.8976

N255 X62.9260 Y33.9251

N260 X40.4094 Y20.9251

N265 G0 Z10.0000

N270 X67.4818 Y25.1042

N275 Z0.1000

N280 G1 Z-5.0000

N285 G2 X67.4818 Y-25.1041 I-67.4817 J-25.1042

N290 G1 X42.6607 Y-10.7737

N295 G3 X42.6607 Y10.7737 I-42.6606 J10.7737

N300 G1 X67.4817 Y25.1042

N305 G0 Z10.0000

N310 X38.3263 Y-24.5330

N315 Z0.1000

N320 G1 Z-5.0000

N325 X40.6198 Y-20.5605

N330 X63.1365 Y-33.5605

N335 X60.8430 Y-37.5330

N340 X38.3263 Y-24.5330

N345 G0 Z10.0000

N350 X55.4818 Y-45.8888

N355 Z0.1000

N360 G1 Z-5.0000

N365 G2 X12.0001 Y-70.9930 I-55.4817 J45.8888

N370 G1 X12.0001 Y-42.3321

N375 G3 X30.6607 Y-31.5584 I-12.0000 J42.3320

N380 G1 X55.4817 Y-45.8888

N385 G0 Z10.0000

N390 X-2.0830 Y-45.4581

N395 Z0.1000

N400 G1 Z-5.0000

N405 X2.5040 Y-45.4581

N410 X2.5040 Y-71.4581

N415 X-2.0830 Y-71.4581

N420 X-2.0830 Y-45.4581

N425 G0 Z10.0000

N430 X-12.0000 Y-70.9930

N435 Z0.1000

N440 G1 Z-5.0000

N445 G2 X-55.4817 Y-45.8889 I12.0000 J70.9930

N450 G1 X-30.6606 Y-31.5584

N455 G3 X-12.0000 Y-42.3321 I30.6606 J31.5583

N460 G1 X-12.0000 Y-70.9930

N465 G0 Z10.0000

N470 X-40.4094 Y-20.9251

N475 Z0.1000

N480 G1 Z-5.0000

N485 X-38.1159 Y-24.8976

N490 X-60.6325 Y-37.8976

N495 X-62.9260 Y-33.9251

N500 X-40.4094 Y-20.9251

N505 G0 Z10.0000

N510 M5

N515 M30

Para chequear que el código está bien escrito se utilizará el simulador, que permite observar el recorrido de la herramienta ver figura 3.17.



**FIGURA 3.17. SIMULACIÓN DEL CÓDIGO DE LA COCINETA EN MACH3MILL**

Se puede observar que el recorrido de la herramienta en el simulador es igual al perfil de la probeta con la única diferencia que esta trayectoria tiene una compensación de herramienta de 3mm por lo que este recorrido es más pequeño porque son cavidades.

#### Mecanizado con Fresadora Convertida

Se tomó el tiempo una vez que se empezó por colocar la pieza.

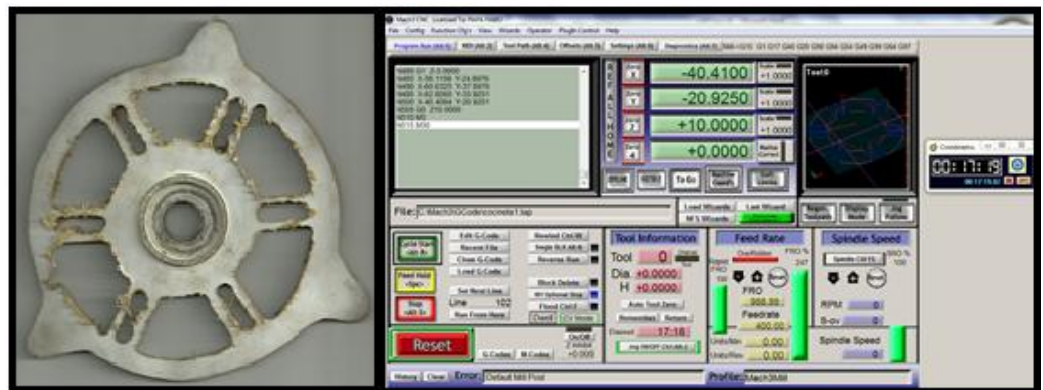
Los pasos a seguir son los siguientes:

1. Colocar la pieza en una prensa para sujetar la pieza
2. Calibrar la pieza con respecto a la máquina utilizando un reloj comparador
3. Tomar el cero de pieza con la herramienta



4. Enviar el código
5. Mecanizar la placa de plástico con mediciones constantes
6. Retirar la placa de plástico

En la Figura 3.18 se puede ver el tiempo tomado de mecanizado de la pieza utilizando un cronómetro de pantalla.



**FIGURA 3.18. TIEMPO DE MECANIZADO DE FRESADORA  
CONVERTIDA Y COCINETA MECANIZADA**

A esto se suma el tiempo de colocación y toma de cero de pieza que fueron de unos 24 minutos, da un total de 41:19 minutos.

### 3.2. Evaluación económica comparando los sistemas artesanales y CNC.

En esta parte se compararon los costos de fabricación de piezas, tomando como parámetros de costos, el tiempo de mecanizado, vida de las herramientas de corte y otros factores que alteran el valor del producto.

La implementación del sistema tiene un costo aproximado de \$7000 que se lo obtiene en la tabla 7.

**TABLA 7  
COSTO DE IMPLEMENTACIÓN DEL SISTEMA**

	Precios (\$)
3 Motor 1600Oz-in 85BYGH450C-012B	\$ 800
3 controladores para motores DM860A y Breakout Board	\$ 400
Fuente de poder 350W-60V	\$ 300
Fabricación de 3 Bidas de Unión	\$ 600
Panel de Control y sistemas de protección	\$ 800
CPU	\$ 500
Mano de Obra	\$ 600
Costo por diseño y montaje del sistema	\$ 2000
Costo de Mantenimiento de la fresadora	\$ 1000
<b>Total</b>	<b>\$ 7000</b>

En la tabla 8 se compararon el costo de cada máquina que se encuentra en el mercado y la máquina ya convertida.

**TABLA 8**  
**COSTOS DE MAQUINAS EN EL MERCADO**

	COSTO (\$)
Fresadora CNC de Fabrica	\$ 45.000,00
Fresadora Convencional Recontruida	\$ 10.000,00
Conversión de Fresadora	\$ 7.000,00

Se observar que la diferencia de valores de adquisición entre una Máquina CNC de fábrica y una convertida es alrededor del 84.4%.

De acuerdo al planteamiento a la valoración de costos de producción económica está basada en los siguientes puntos:

- Participación de un contrato de compras públicas.
- Tiempo de recuperación de la inversión, con máquina artesanal convertida.
- Tiempo de recuperación de la inversión, con máquinas CNC de fábrica.

### **Definición del contrato de compras públicas.**

El ejemplo a ilustrar, será una licitación en el portal de compras públicas, el cual especifica la construcción de piezas en un número de 1800 unidades mensuales con contrato renovable cada año, bajo la modalidad de presentación planillas por avance de fabricación, el cual incluye proveer de materiales cuyo costo por pieza sea menor o igual a \$5.

El portal señala componentes para evaluar al licitante: oferta económica 30%, profesionales 20%, componentes nacionales 40%, experiencia en distintos proyectos 10%.

Se asume que el contratista adjudicado, presenta una oferta económica de \$4 la pieza fabricada, tiene todo el personal y los materiales se pueden adquirir en el mercado local. Para cumplir con los plazos estipulados en el contrato, debe adquirir una máquina CNC para fabricar las piezas en serie, a su vez, estudia la posibilidad de convertir una fresadora convencional en una CNC.

### **Valoración del costo de producción y tiempo de recuperación de la inversión con máquinas CNC de fábrica.**

La elaboración de una tabla para entregar información que pueda ayudar a tomar la decisión más conveniente para el contratista, es

necesaria y obligatoria. La tabla 9 se elabora a partir de la premisa que la tecnología para realizar piezas en serie, debe ser importada. La cotización es suministrada por Internet a través de las ofertas publicadas por los proveedores cuyo precio promedio es de \$ 50000, costos de flete, seguro en barco \$ 3000 y los aranceles e impuestos suman \$ 10000 , en total el costo del equipo es de \$ 63000 puesto en el taller. El montaje y cimentación del área tiene un costo promedio de \$ 3500. Se presenta la tabla 9 sobre el costo de implementación del sistema para adquirir una fresadora importada y en la tabla 10 se presentan los costos para el caso de la fresadora convertida al sistema CNC.

**TABLA 9.**  
**COSTO DE IMPLEMENTACIÓN DEL SISTEMA PARA ADQUIRIR UNA FRESADORA**  
**IMPORTADA**

<b>Datos Técnicos</b>	<b>Información Técnica</b>	
	Producción de unidades (u/años)	21.600
	Producción diaria (Kg)	90
	Tipo de material	acero a36 o similar
	Relación materia prima/probetas	1,00
	Desperdicio (%)	15
	Pulido (%)	0,05
	Probetas terminada (%)	85,0
	Relación dólar/ dólar	

<b>Materia Prima</b>	<b>Materia prima</b>	<b>año1</b>	<b>año2</b>	<b>año3</b>	<b>año4</b>	<b>año5</b>
		Capacidad actual de operación de la fresadora	21.600	21600	21600	21600
	Requerimiento de acero (Kg)	21600	21.600	21.600	21.600	21.600
	Volumen de limadura o desperdicio (Kg)	3240	3240	3240	3240	3240
	Producción de piezas (Kg)	21600	21.600	21.600	21.600	21.600
	Costo de acero puestos en el taller	\$2,20/kg	2,38	2,57	2,77	2,99
	<b>Costo anual acumulado de acero</b>	<b>\$ 47.520,00</b>	<b>\$ 51.321,60</b>	<b>\$ 55.427,33</b>	<b>\$ 59.861,51</b>	<b>\$ 64.650,44</b>

		año1	año2	año3	año4	año5
<b>Consumibles</b>	<b>Consumo maquinaria</b>					
	Fresadora convencional convertida a CNC	Fresadora 5 años				
	Precio por litro refrigerante (x litro)	\$15,00	\$ 16,20	\$ 17,50	\$ 18,90	\$ 20,41
	Numero de turnos	1	1	1	1	1
	Numero de días trabajados por mes	242	242	242	242	242
	Horas por turno	8	8	8	8	8
	Tiempo efectivo de trabajo por turno (%)	80	80	80	80	80
	Consumo de refrigerante por hora (litros x hora)	0,03	0,03	0,03	0,03	0,03
	Numero de fresadoras	1	1	1	1	1
	Consumo total de refrigerante (litros)	46 lts	46	46	46	46
	<b>Costos totales</b>	<b>\$696,96</b>	<b>\$752,72</b>	<b>\$812,93</b>	<b>\$877,97</b>	<b>\$948,21</b>
	<b>Otros costos internos (agua, energía)</b>	<b>año1</b>	<b>año2</b>	<b>año3</b>	<b>año4</b>	<b>año5</b>
	Costo de agua y energía/día	\$ 2,05	\$ 2,21	\$ 2,39	\$ 2,58	\$ 2,79
	Numero de días trabajados por proyecto	242	242	242	242	242
	cambio de fresa	1,0	1,0	1,0	1,0	1,0
Consumo proyecto anual	\$ 738,10	\$ 777,79	\$ 840,01	\$ 907,21	\$ 979,79	
<b>Total</b>	<b>\$738,10</b>	<b>\$777,79</b>	<b>\$840,01</b>	<b>\$907,21</b>	<b>\$979,79</b>	
<b>Personal</b>	<b>Sueldos y salarios</b>	<b>año1</b>	<b>año2</b>	<b>año3</b>	<b>año4</b>	<b>año5</b>
	<b>Operador</b>					
	personas por turno	1	1	1	1	1
	Salario mensual	500	540,00	583,20	629,86	680,24
	Turnos	1	1	1	1	1
	Meses	12	12	12	12	12
	Total	\$6.000,00	\$6.480,00	\$6.998,40	\$7.558,27	\$8.162,93
<b>Costo total de salarios</b>	<b>\$6.000,00</b>	<b>\$6.480,00</b>	<b>\$6.998,40</b>	<b>\$7.558,27</b>	<b>\$8.162,93</b>	

Otros Costos	<b>Costo mantenimiento de equipos</b>		<b>año1</b>	<b>año2</b>	<b>año3</b>	<b>año4</b>	<b>año5</b>
	Mantenimiento de fresadora por trimestre		\$0,00	\$150,00	\$162,00	\$174,96	\$188,96
	Repuestos		\$0,00	\$70,00	\$75,60	\$81,65	\$88,18
	Meses trabajados		12	12	12	12	12
	<b>Costos totales de mantenimiento</b>		<b>\$0,00</b>	<b>\$2.640,00</b>	<b>\$2.851,20</b>	<b>\$3.079,30</b>	<b>\$3.325,64</b>
	<b>Costo de comercialización y manejo de la producción</b>		<b>año1</b>	<b>año2</b>	<b>año3</b>	<b>año4</b>	<b>año5</b>
	Alquiler Galpón		\$400,00	\$432,00	\$466,56	\$503,88	\$544,20
	Costos mano de obra en galpón		\$380,00	\$410,40	\$443,23	\$478,69	\$516,99
	Movimiento de acero en Galpón		\$250,00	\$270,00	\$291,60	\$314,93	\$340,12
	Porcentaje de intervención proceso taller (%)		30,00	30,00	30,00	30,00	30,00
	Meses		12	12	12	12	12
	<b>Total</b>		<b>\$3.708,00</b>	<b>\$4.004,64</b>	<b>\$4.325,01</b>	<b>\$4.671,01</b>	<b>\$5.044,69</b>
	<b>Otros variables (Telefonía, equipos de seguridad)</b>		<b>año1</b>	<b>año2</b>	<b>año3</b>	<b>año4</b>	<b>año5</b>
	Alquiler casillas empleados		\$300	\$324	\$350	\$378	\$408
	Teléfono		\$30	\$32	\$35	\$38	\$41
	Ropa y elementos de seguridad		\$150	\$162	\$175	\$189	\$204
	Porcentaje de intervención proceso taller (%)		30,00	30,00	30,00	30,00	30,00
	Meses		12	12	12	12	12
	<b>Total</b>		<b>\$1.728,00</b>	<b>\$1.866,24</b>	<b>\$2.015,54</b>	<b>\$2.176,78</b>	<b>\$2.350,92</b>

Resumen de Costos	<b>Resumen de Costos</b>		<b>año1</b>	<b>año2</b>	<b>año3</b>	<b>año4</b>	<b>año5</b>
	Materia prima		\$47.520,00	\$51.321,60	\$55.427,33	\$59.861,51	\$64.650,44
	Refrigerantes		\$1.435,06	\$777,79	\$840,01	\$907,21	\$979,79
	Salarios		\$6.000,00	\$6.480,00	\$6.998,40	\$7.558,27	\$8.162,93
	Mantenimiento		\$0,00	\$2.640,00	\$2.851,20	\$3.079,30	\$3.325,64
	Comercialización		\$3.708,00	\$4.004,64	\$4.325,01	\$4.671,01	\$5.044,69



	Otros Variables	\$1.728,00	\$1.866,24	\$2.015,54	\$2.176,78	\$2.350,92
	<b>COSTOS TOTALES</b>	<b>\$60.391,06</b>	<b>\$67.090,27</b>	<b>\$72.457,49</b>	<b>\$78.254,09</b>	<b>\$84.514,42</b>
	<b>Componentes de la producción</b>	<b>año1</b>	<b>año2</b>	<b>año3</b>	<b>año4</b>	<b>año5</b>
	Total de acero maquinado (kg)	21.600	21.600	21.600	21.600	21.600
	limadura (kg)	3.240	3.240	3.240	3.240	3.240
	<b>Productos comercializables</b>					
	Probetas maquinadas (kg)	21.600	21.600	21.600	21.600	21.600
	limaduras (kg)	3.240	3.240	3.240	3.240	3.240

Ingresos	<b>Producción</b>	<b>Prom. pesos/unidad</b>	<b>año1</b>	<b>año2</b>	<b>año3</b>	<b>año4</b>	<b>año5</b>
	Inflación anual	<b>8%</b>					
	Precio acero mecanizado (unidad)	\$4,00	\$86.400,00	\$93.312,00	\$100.776,96	\$108.839,12	\$117.546,25
	limadura (kg)	\$0,30	\$972,00	\$1.049,76	\$1.133,74	\$1.224,44	\$1.322,40
	<b>Ingresos</b>		<b>\$87.372,00</b>	<b>\$94.361,76</b>	<b>\$101.910,70</b>	<b>\$110.063,56</b>	<b>\$118.868,64</b>

Consideraciones Financieras	<b>Depreciación de la maquinaria</b>		<b>año1</b>	<b>año2</b>	<b>año3</b>	<b>año4</b>	<b>año5</b>
	Periodo considerado	5	años				
	% del valor original al finalizar el proyecto	50	%				
		<b>Costo en dólares</b>					
	adquisición	\$65.000,00	\$13.000,00	\$13.000,00	\$13.000,00	\$13.000,00	\$13.000,00
	Amortización		<b>\$13.000,00</b>	<b>\$13.000,00</b>	<b>\$13.000,00</b>	<b>\$13.000,00</b>	<b>\$13.000,00</b>
		<b>Resumen financiero y Amortización</b>		<b>año1</b>	<b>año2</b>	<b>año3</b>	<b>año4</b>
	Amortización		\$13.000,00	\$13.000,00	\$13.000,00	\$13.000,00	\$13.000,00
	<b>Costos Totales</b>		<b>\$13.000,00</b>	<b>\$13.000,00</b>	<b>\$13.000,00</b>	<b>\$13.000,00</b>	<b>\$13.000,00</b>

<b>Resumen</b>		<b>año1</b>	<b>año2</b>	<b>año3</b>	<b>año4</b>	<b>año5</b>
Ingreso Bruto		\$87.372,00	\$94.361,76	\$101.910,70	\$110.063,56	\$118.868,64
Costos variables y fijos		\$60.391,06	\$67.090,27	\$72.457,49	\$78.254,09	\$84.514,42
Amortización		\$13.000,00	\$13.000,00	\$13.000,00	\$13.000,00	\$13.000,00
<b>Margen bruto (previo Ing. Ganancias)</b>		\$13.980,94	\$14.271,49	\$16.453,21	\$18.809,47	\$21.354,23
% Ingreso a las ganancias	35	\$4.893,33	\$4.995,02	\$5.758,62	\$6.583,31	\$7.473,98
<b>Ingreso Neto por año</b>		<b>\$18.874,27</b>	<b>\$19.266,51</b>	<b>\$22.211,84</b>	<b>\$25.392,78</b>	<b>\$28.828,20</b>
<b>INVERSION</b>		<b>\$3.500,00</b>				
<b>COSTO ADQUISICIÓN MAQUINARIA</b>		<b>\$65.000,00</b>				
<b>Resultado luego de 5 años</b>		<b>\$114.573,61</b>				
<b>RETORNO DE LA INVERSIÓN (anual)</b>		<b>3,0</b>				

**TABLA 10.**  
**COSTO DE IMPLEMENTACIÓN DEL SISTEMA PARA EL MERCADO**  
**ARTESANAL, FRESADORA CONVERSIÓN CNC.**

<b>Datos Técnicos</b>	<b>Información Técnica</b>	
	Producción de unidades (u/mes)	1.800
	Producción diaria (kg)	90
	Tipo de material	acero a36 o similar
	Relación materia prima/probetas	0,85
	Desperdicio (%)	15
	Pulido (%)	0,05
	Probetas terminadas (%)	85,0
	Relación dolar/ dolar	1

<b>Materia Prima</b>	<b>Materia prima</b>		<b>mes1</b>	<b>mes2</b>	<b>mes3</b>	<b>mes4</b>	<b>mes5</b>
	Capacidad actual de operación de la fresadora		1800	1800	1800	1800	1800
	Requerimiento de acero (kg)		1530	1.530	1.530	1.530	1.530
	Volumen de limadura o desperdicio (kg)		229,5	229,5	229,5	229,5	229,5
	Producción de probetas (kg)		1800	1.800	1.800	1.800	1.800
	Costo de acero puestos en el taller		\$2,20/kg	2,38	2,57	2,77	2,99
	<b>Costo mensual acumulado de acero</b>		<b>\$ 3.366,00</b>	<b>\$ 3.635,28</b>	<b>\$ 3.926,10</b>	<b>\$ 4.240,19</b>	<b>\$ 4.579,41</b>

Consumibles	<b>Consumo maquinaria</b>		<b>mes1</b>	<b>mes2</b>	<b>mes3</b>	<b>mes4</b>	<b>mes5</b>
	Fresadora convencional convertida a CNC		Fresadora 5 años				
	Precio por litro refrigerante (x litro)		\$ 15,00	\$ 16,20	\$ 17,50	\$ 18,90	\$ 20,41
	Numero de turnos		1	1	1	1	1
	Numero de días trabajados por mes		20	20	20	20	20
	Horas por turno		8	8	8	8	8
	Tiempo efectivo de trabajo por turno (%)		80	80	80	80	80
	Consumo de refrigerante por hora (litros x hora)		0,03	0,03	0,03	0,03	0,03
	Numero de fresadoras		1	1	1	1	1
	Consumo total de refrigerante (litros)		4	4	4	4	4
	<b>Costos totales</b>		<b>\$57,60</b>	<b>\$62,21</b>	<b>\$67,18</b>	<b>\$72,56</b>	<b>\$78,36</b>
	<b>Otros costos internos (agua, energía)</b>		<b>mes1</b>	<b>mes2</b>	<b>mes3</b>	<b>mes4</b>	<b>mes5</b>
	Costo de agua y energía/día		\$ 2,05	\$ 2,21	\$ 2,39	\$ 2,58	\$ 2,79
	Numero de días trabajados por proyecto		20	20	20	20	20
	cambio de fresa		1,0	1,0	1,0	1,0	1,0
Consumo proyecto mensual		\$ 61,00	\$ 64,28	\$ 69,42	\$ 74,98	\$ 80,97	
<b>Total</b>		<b>\$61,00</b>	<b>\$64,28</b>	<b>\$69,42</b>	<b>\$74,98</b>	<b>\$80,97</b>	

Personal	<b>Sueldos y salarios</b>		<b>mes1</b>	<b>mes2</b>	<b>mes3</b>	<b>mes4</b>	<b>mes5</b>
	<b>ayudante</b>						
	personas por turno		1	1	1	1	1
	Salario mensual		400	432,00	466,56	503,88	544,20
	Turnos		1	1	1	1	1
	Meses		1	1	1	1	1
	Total		\$400,00	\$432,00	\$466,56	\$503,88	\$544,20
	<b>Operador</b>						
	personas por turno		1	1	1	1	1
	Salario mensual		500	540,00	583,20	629,86	680,24

	Turnos	1	1	1	1	1
	Meses	1	1	1	1	1
	Total	\$500,00	\$540,00	\$583,20	\$629,86	\$680,24
	<b>Costo total de salarios</b>	<b>\$900,00</b>	<b>\$972,00</b>	<b>\$1.049,76</b>	<b>\$1.133,74</b>	<b>\$1.224,44</b>

<b>Otros Costos</b>	<b>Costo mantenimiento de equipos</b>		<b>mes1</b>	<b>mes2</b>	<b>mes3</b>	<b>mes4</b>	<b>mes5</b>
	Mantenimiento de fresadora por mes		\$200,00	\$216,00	\$233,28	\$251,94	\$272,10
	Repuestos		\$90,00	\$97,20	\$104,98	\$113,37	\$122,44
	Meses trabajados		1	1	1	1	1
	<b>Costos totales de mantenimiento</b>		<b>\$290,00</b>	<b>\$313,20</b>	<b>\$338,26</b>	<b>\$365,32</b>	<b>\$394,54</b>
	<b>Costo de comercialización y manejo de la producción</b>		<b>mes1</b>	<b>mes2</b>	<b>mes3</b>	<b>mes4</b>	<b>mes5</b>
	Alquiler Galpón		\$400,00	\$432,00	\$466,56	\$503,88	\$544,20
	Costos mano de obra en galpón		\$380,00	\$410,40	\$443,23	\$478,69	\$516,99
	Movimiento de acero en Galpón		\$250,00	\$270,00	\$291,60	\$314,93	\$340,12
	Porcentaje de intervención proceso taller (%)		\$30,00	\$30,00	\$30,00	\$30,00	\$30,00
	Meses		1	1	1	1	1
	<b>Total</b>		<b>\$309,00</b>	<b>\$333,72</b>	<b>\$360,42</b>	<b>\$389,25</b>	<b>\$420,39</b>
	<b>Otros variables (Telefonía, equipos de seguridad)</b>		<b>mes1</b>	<b>mes2</b>	<b>mes3</b>	<b>mes4</b>	<b>mes5</b>
	Alquiler casillas empleados		\$300	\$324	\$350	\$378	\$408
	Teléfono		\$30	\$32	\$35	\$38	\$41
	Ropa y elementos de seguridad		\$150	\$162	\$175	\$189	\$204
	Porcentaje de intervención proceso taller (%)		\$30,00	\$30,00	\$30,00	\$30,00	\$30,00
	Meses		1	1	1	1	1
	<b>Total</b>		<b>\$144,00</b>	<b>\$155,52</b>	<b>\$167,96</b>	<b>\$181,40</b>	<b>\$195,91</b>

Resumen de Costos	Resumen de Costos		mes1	mes2	mes3	mes4	mes5
		Materia prima	\$3.366,00	\$3.635,28	\$3.926,10	\$4.240,19	\$4.579,41
		Refrigerantes	\$118,60	\$64,28	\$69,42	\$74,98	\$80,97
		Salarios	\$900,00	\$972,00	\$1.049,76	\$1.133,74	\$1.224,44
		Mantenimiento	\$290,00	\$313,20	\$338,26	\$365,32	\$394,54
		Comercialización	\$309,00	\$333,72	\$360,42	\$389,25	\$420,39
		Otros Variables	\$144,00	\$155,52	\$167,96	\$181,40	\$195,91
		<b>COSTOS TOTALES</b>	<b>\$5.127,60</b>	<b>\$5.474,00</b>	<b>\$5.911,92</b>	<b>\$6.384,87</b>	<b>\$6.895,66</b>
		<b>Componentes de la producción</b>	<b>mes1</b>	<b>mes2</b>	<b>mes3</b>	<b>mes4</b>	<b>mes5</b>
		Total de acero maquinado (kg)	1.800	1.800	1.800	1.800	1.800
		limadura (kg)	230	230	230	230	230
	<b>Productos comercializables</b>						
	Probetas maquinadas (kg)	1.800	1.800	1.800	1.800	1.800	
	limaduras (kg)	230	230	230	230	230	

Ingresos	Producción	Prom. pesos/unidad	Ingreso mes1	Ingreso mes2	Ingreso mes3	Ingreso mes4	Ingreso mes5
	Inflación anual	8%					
	Precio acero mecanizado (unidad)	\$4,00	\$7.200,00	\$7.776,00	\$8.398,08	\$9.069,93	\$9.795,52
	limadura (kg)	\$0,30	\$68,85	\$74,36	\$80,31	\$86,73	\$93,67
		<b>Ingresos</b>		<b>\$7.268,85</b>	<b>\$7.850,36</b>	<b>\$8.478,39</b>	<b>\$9.156,66</b>

Consideraciones Financieras	Depreciación de la maquinaria		mes1	mes2	mes3	mes4	mes5
	Periodo considerado	5	meses				
	% del valor original al finalizar el proyecto	100	%				
		<b>Costo en dólares</b>					
	conversion	\$7.000,00		\$1.400,00	\$1.400,00	\$1.400,00	\$1.400,00

	Amortización		\$1.400,00	\$1.400,00	\$1.400,00	\$1.400,00	\$1.400,00
	<b>Resumen financiero y Amortización</b>		<b>mes1</b>	<b>mes2</b>	<b>mes3</b>	<b>mes4</b>	<b>mes5</b>
	Amortización		\$1.400,00	\$1.400,00	\$1.400,00	\$1.400,00	\$1.400,00
	<b>Costos Totales</b>		<b>\$1.400,00</b>	<b>\$1.400,00</b>	<b>\$1.400,00</b>	<b>\$1.400,00</b>	<b>\$1.400,00</b>

Resumen del Proyecto	<b>Resumen</b>		<b>mes1</b>	<b>mes2</b>	<b>mes3</b>	<b>mes4</b>	<b>mes5</b>
	Ingreso Bruto		\$7.268,85	\$7.850,36	\$8.478,39	\$9.156,66	\$9.889,19
	Costos variables y fijos		\$5.127,60	\$5.474,00	\$5.911,92	\$6.384,87	\$6.895,66
	Amortización		\$1.400,00	\$1.400,00	\$1.400,00	\$1.400,00	\$1.400,00
	<b>Margen bruto (previo Ing. Ganancias)</b>		<b>\$741,25</b>	<b>\$976,36</b>	<b>\$1.166,47</b>	<b>\$1.371,78</b>	<b>\$1.593,53</b>
	% Ingreso a las ganancias	35	\$259,44	\$341,73	\$408,26	\$480,12	\$557,73
	<b>Ingreso Neto por mes</b>		<b>\$1.000,69</b>	<b>\$1.318,08</b>	<b>\$1.574,73</b>	<b>\$1.851,91</b>	<b>\$2.151,26</b>
	<b>INVERSION</b>		<b>\$7.000,00</b>				
	<b>COSTO ADQUISICIÓN MAQUINARIA</b>		<b>\$0,00</b>				
<b>Resultado luego de 5 meses</b>		<b>\$7.896,67</b>					

<b>RETORNO DE LA INVERSIÓN PROMEDIO(MESES)</b>	<b>4,4</b>
--	------------

Para resumir los beneficios que puede tener el artesano, construimos la siguiente tabla 11

**TABLA 11.**  
**CUADRO COMPARATIVO DE LAS DOS OPCIONES PARA PRODUCCIÓN EN SERIE.**

	Fresadora adquirida CNC	Fresadora convencional conversión CNC
Inversión	\$ 68000	\$ 7000
Repuestos proveedor nacional	NO	SI
Costo de producto	4	4
Software libre	NO	SI
Retorno de inversión	3 años	4,4 meses

Por lo tanto, queda demostrado que la inversión en la conversión de la fresadora convencional es la mejor opción.

La comparación de los cálculos realizados demuestra que la mejor opción del artesano contratista de compras públicas esta en adquirir la tecnología de modernizar las maquinas que ya posee y que sería convertida al sistema CNC.

Tanto la recuperación del capital como el costo de inversión hacen que la decisión sea orientada hacia el cambio de tecnología con uso de ingeniería nacional, lo cual mejora su competitividad que es otro parámetro considerado en compras públicas.



# CAPÍTULO 4

## 4. CONCLUSIONES Y RECOMENDACIONES

### **Conclusiones**

Después de haber cumplido con el objetivo de transformar una fresadora obsoleta para operaciones normales de mecanizado por arranque de viruta, posteriormente sometida la máquina transformada o actualizada a comparar su funcionamiento con máquinas CNC que hicieron el mismo trabajo, se encontró que la operación de conversión es una solución valedera y puede funcionar en la potenciación del sector artesanal ya que su trabajo es comparable con una CNC importada, por consiguiente se presentan las siguientes conclusiones:

1. La calidad de los productos maquinados con CNC es mejorado en todo sentido, alcanzando altas precisiones dimensionales sin disminuir el tiempo de ejecución.
2. El tiempo de ejecución de una maquina disminuye en gran medida, se puede apreciar que el tiempo que le toma a un operario hacer una pieza con forma compleja es mucho mayor, por tener que hacen más operaciones, usualmente con operaciones de medición y comprobación de datos del plano.
3. En el costo de fabricación de los productos también está involucrado el tiempo de vida útil de las herramientas de corte, puesto que las velocidades de desplazamiento de la herramienta son controladas tomando en cuenta los parámetros de corte, de tal manera la maquinabilidad de los metales alargar el tiempo de vida útil compatibles con los costos de fabricación
4. El software libre permite tener una ejecución de operaciones, permitiendo al operario solo dibujar la pieza a fabricar y la máquina automáticamente hace dicha pieza, permitiendo tiempo de entrega más cortos.

5. La eficiencia que se obtuvo es mayor en todo aspecto, se pudo comparar el tiempo de mecanización de un operario de fresadora con operario de fresadora CNC ambos con experiencia y se observó el tiempo de fabricación teniendo por resultado que el operario de la máquina CNC realizó el trabajo en el menor tiempo posible.
  
6. La precisión disminuye entre una máquina CNC importada contra la máquina modificada existe una diferencia de 0.8% que en la mayoría de aplicaciones de maquinado industrial es despreciable.

## **Recomendaciones**

Las mejoras posibles de implementar en la máquina convertida se plantean en función de la mejora continua que exigen las normas ISO y por ello se insiste que en primer lugar el estado permita y promueva:

1. La implementación de esta tecnología en el sector productivo sería de gran aporte al cambio de la matriz productiva y permitiría el desarrollo del artesano por medio de su participación en las compras públicas que ahora no pueden acceder.
2. El sector artesanal cuenta con otro tipo de máquinas que se pueden convertir a control numérico entre las que se encuentran: tornos, rectificadoras, taladro y otras que deben entrar en el plan de renovación del sector.
3. En futuras mejoras del proceso de conversión, se puede adicional un sistema que permita realizar un cambio de herramienta automáticas para disminuir el tiempo de mecanizado.

4. Otra mejora operativa sería acoplar un cuarto eje en esta máquina lo que permitiría hacer piezas con formas mucho más complejas y otras adaptaciones según requiera la producción.

## **APÉNDICES**

## BIBLIOGRAFÍA

- [1] FERNANDO D. CUENCA, Motores Paso a Paso, Instituto Balseiro, Universidad Nacional de Cuyo.
- [2] JAVIER DOMINGUEZ EQUIZA, Selección de Correas Dentadas Clásicas de paso en pulgadas, Revista Arista Digital, Número 10.
- [3] Machinery's Handbook, Edición 23, Autor: Franklin D. Jones, Editor: Henry H. Ryffel
- [4] <http://www.imac.unavarra.es/~cnc/emc2.php>, [10/03/2013]
- [5] <http://www.cmicslp.org/Sistema%20ADCAM.htm> [10/03/2013]
- [6] <http://www2.elo.utfsm.cl/~mineducagv/docs/ListaDetalladadeModulos/servos.pdf>, UTFSM, [10/03/2013]

## APÉNDICE A

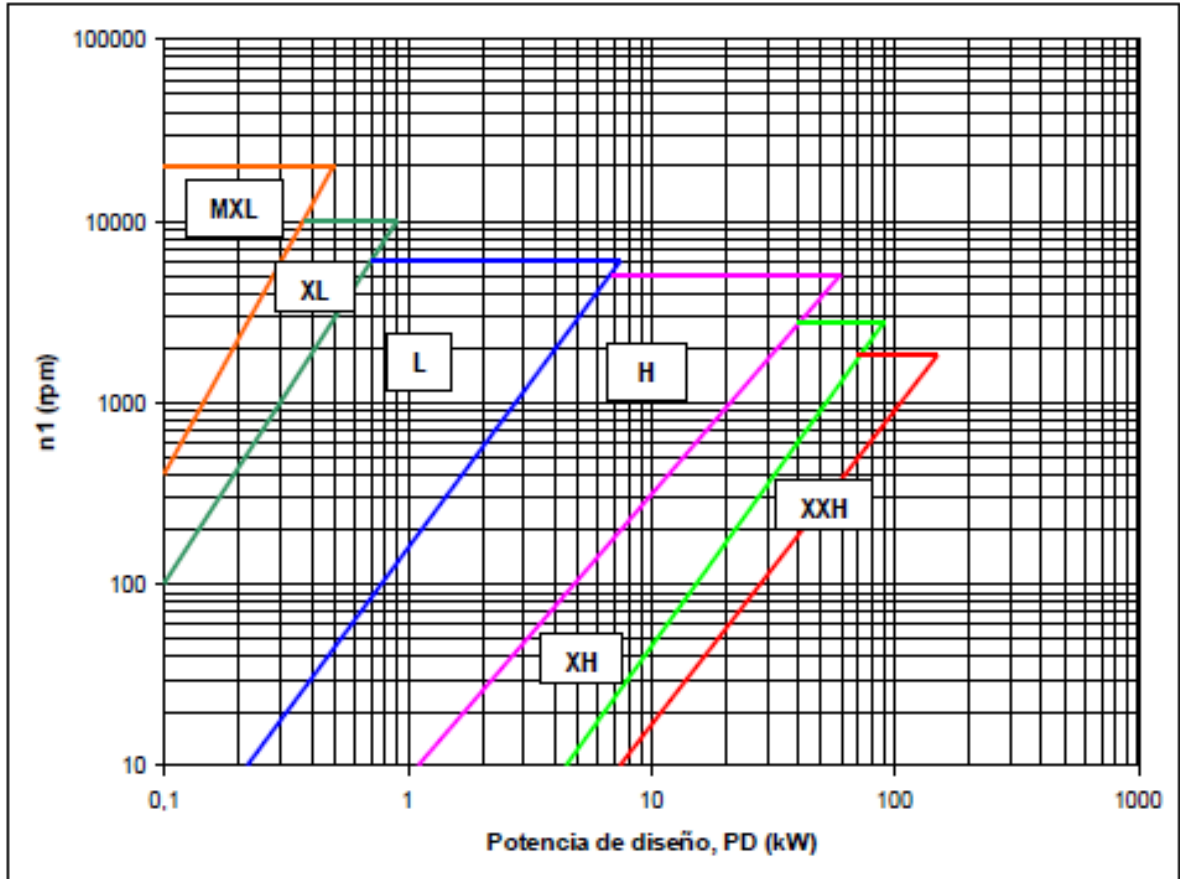
Factores de servicio para una serie de maquinas de distintos sectores en función del tipo de motor.

MÁQUINA TRACCIONADA	TIPO DE MOTOR					
	Motores de corriente alterna: de par normal, de jaula de ardilla, sincros, ... Motores de corriente continua: motores paso a paso con devanado en shunt. Motores de combustión interna de varios cilindros.			Motores de corriente continua: de alto par, ... Motores de corriente continua: con devanado en serie, servomotores, ... Motores de combustión interna de un solo cilindro.		
MÁQUINAS REPRESENTATIVAS	Servicio intermitente (8 h/día)	Servicio normal (8-16 h/día)	Servicio continuo (16-24 h/día)	Servicio intermitente (8 h/día)	Servicio normal (8-16 h/día)	Servicio continuo (16-24 h/día)
Equipos dispensadores. Instrumentación. Equipos de medición. Equipos para medicina. Equipos de oficina.	1,0	1,2	1,4	1,2	1,4	1,6
Electrodomésticos, máquinas de coser, etc. Máquinas ligeras para trabajar la madera. Sierras de cinta, taladros, tornos.	1,1	1,3	1,5	1,3	1,5	1,7
Agitadores de líquidos. Cintas transportadoras para paquetería ligera. Tomos, sierras. Máquinas de lavandería. Máquinas pesadas para trabajar la madera, Sierras circulares	1,2	1,4	1,6	1,6	1,8	2,0
Agitadores para semilíquidos. Compresores centrífugos. Cintas trasportadoras para mineral, carbón y arena. Máquinas-herramienta: rectificadoras, conformadoras, barrenadoras, fresadoras. Máquinas para la industria papelera (excepto pulpadoras). Prensas, troqueladoras, cizallas, etc. Máquinas para la industria de impresión. Bombas: centrífugas, de engranajes.	1,3	1,5	1,7	1,6	1,8	2,0
Máquinas que intervienen en la fabricación de materiales de construcción. Grúas y elevadores de cangilones. Extractores. Ventiladores, soplantes centrífugos. Generadores. Calandras para la industria del caucho. Extrusoras.	1,4	1,6	1,8	1,8	2,0	2,2
Centrifugadoras. Transportadores de tomillo. Machacadores. Máquinas para fabricar pulpa de papel. Maquinaria de la industria textil.	1,5	1,7	1,9	1,9	2,1	2,3
Soplantes de desplazamiento positivo. Ventiladores para minería. Pulverizadores.	1,6	1,8	2,0	2,0	2,2	2,4
Compresores de movimiento alternativo. Trituradoras. Laminadores de bola, de varilla, etc. Bombas de movimiento alternativo.	1,7	1,9	2,1	2,1	2,3	2,5



## APÉNDICE B

Grafico para la selección inicial del tamaño de la correa dentada en función de la potencia de diseño y la velocidad de giro en RPM de la polea menor



## APÉNDICE D

Factor de engrane en función del número de dientes que engranan.

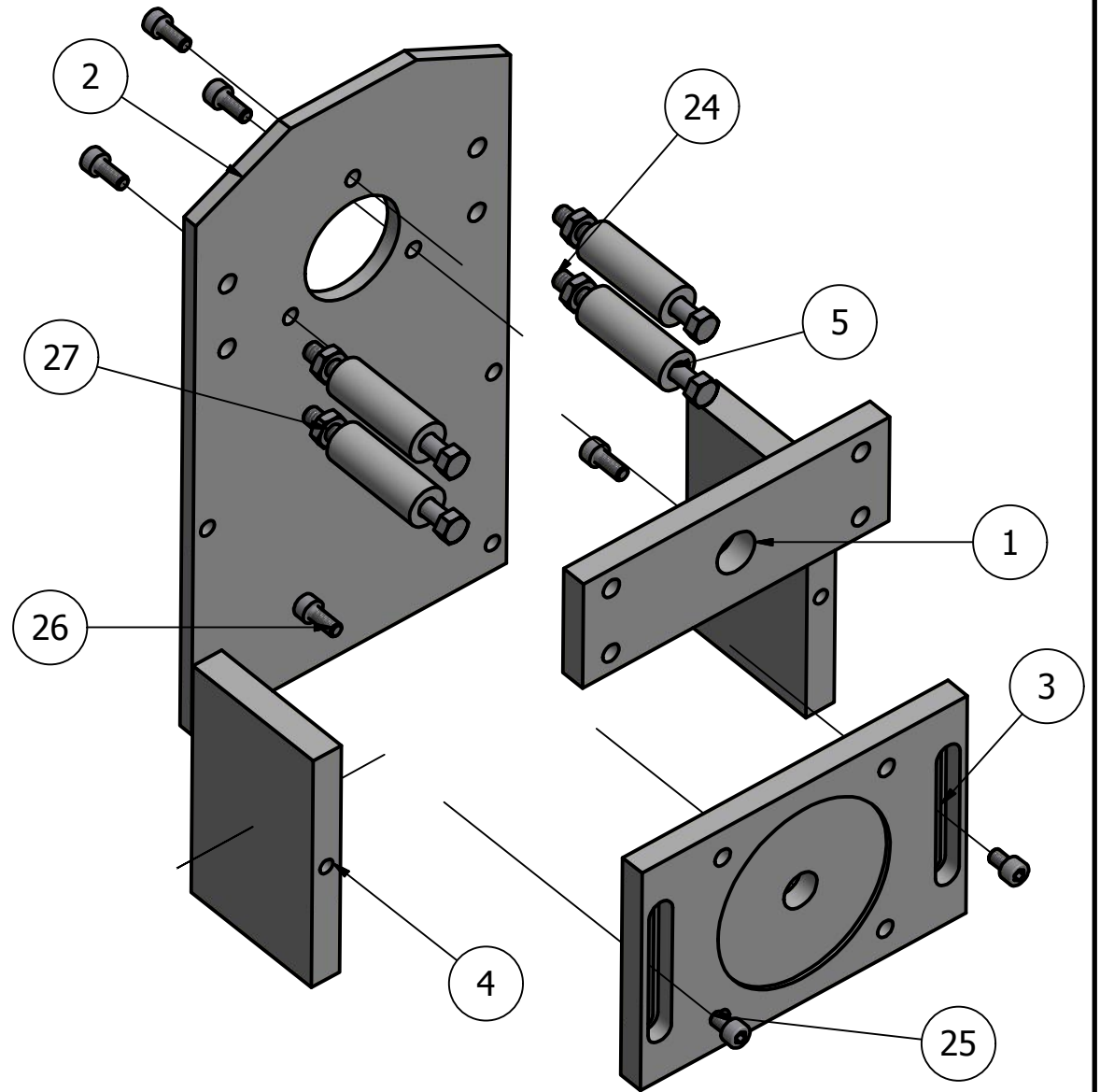
<b>NUMERO DE DIENTES QUE ENGRANAN</b>	<b>FACTOR DE ENGRANE</b>
6 o más	1
5	0,8
4	0,6
3	0,4
2	0,2

## APÉNDICE D

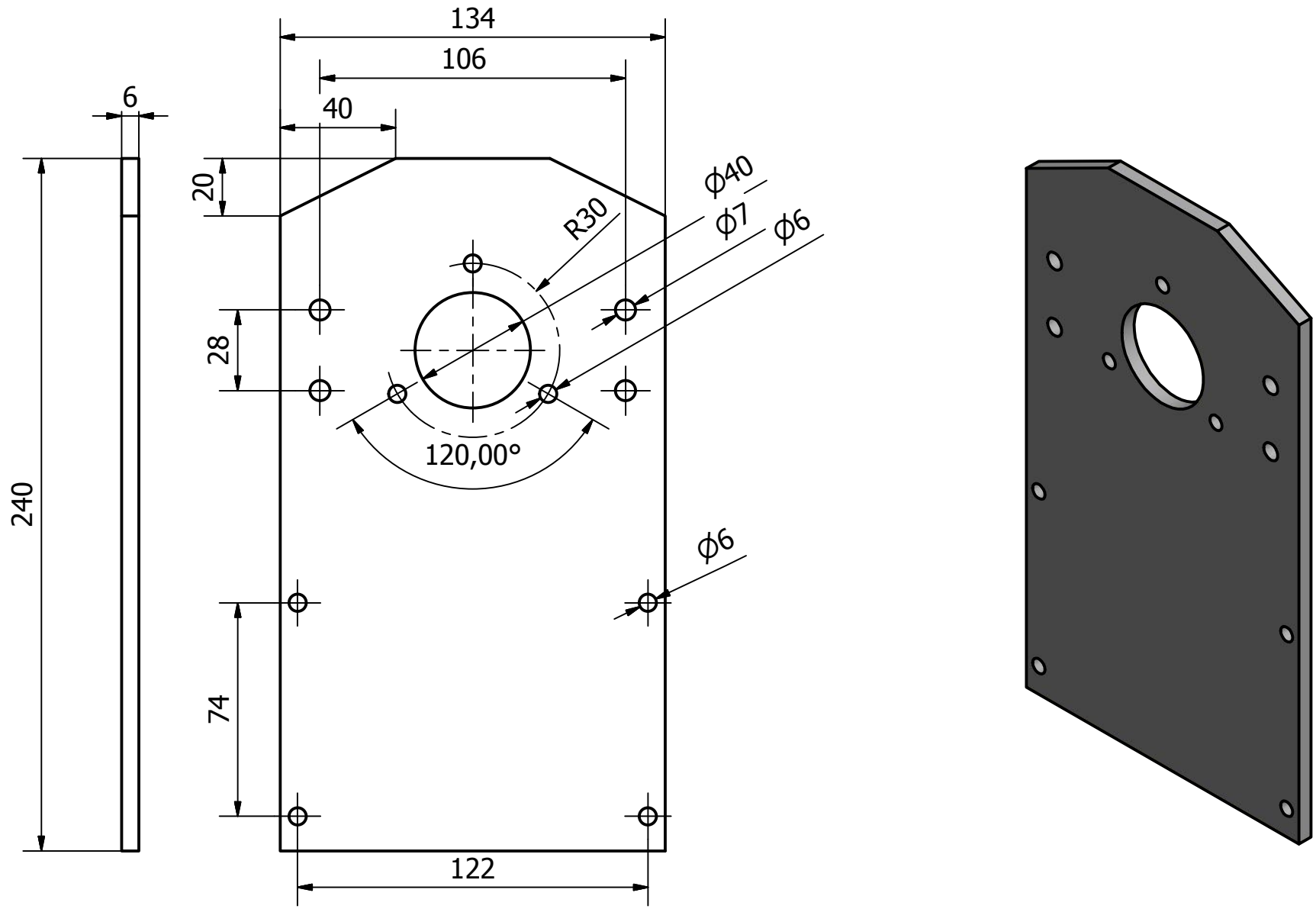
Factor de anchura para los distintos tipos de correas dentadas planas clásicas

TIPO DE CORREA	ANCHURA DE LA CORREA (mm)											
	3,05	4,826	6,35	9,625	12,7	19,05	25,4	38,1	50,8	76,2	101,6	127
MXL	0,43	0,73	1,00									
XL			0,62	1,00								
L					0,45	0,72	1,00					
H						0,21	0,29	0,45	0,63	1,00		
XH									0,45	0,72	1,00	
XXH									0,35	0,56	0,78	1,00

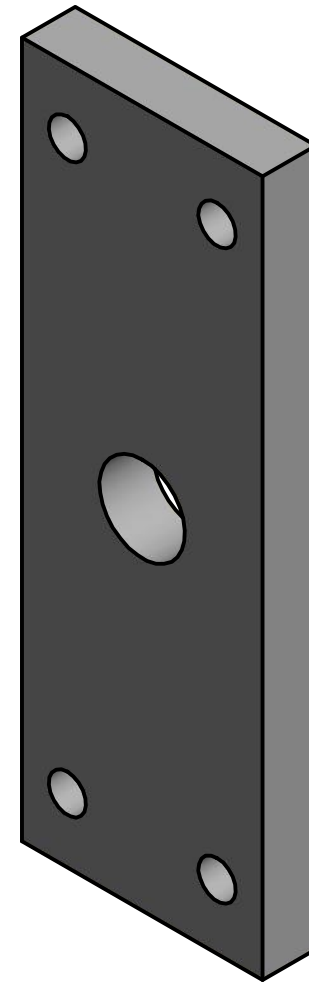
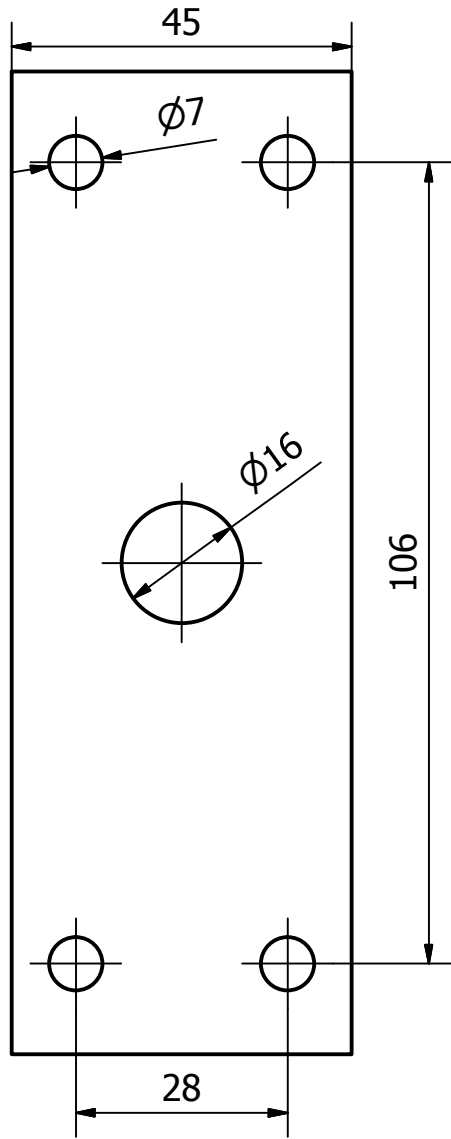
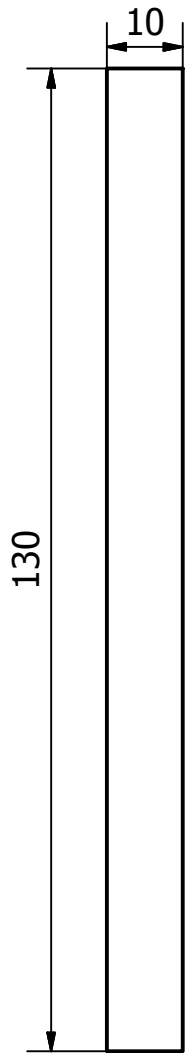
LISTA DE PIEZAS			
ELEMENTO	CTDAD	Nº DE PIEZA	DESCRIPCIÓN
1	1	Placa de acople	
2	1	Placa de Brida	
3	1	Placa de Motor	
4	2	Placa de Union	
5	4	Separador	Cilindro Diam Ext 15 Diam Int 7 Long 42
24	4	ANSI B18.6.3 - 1/4 - 20 - 2 3/4	Tornillo para maquinaria de cabeza hex. lisa
25	2	DIN 912 - M5 x 8	Tornillo de cabeza cilíndrica
26	7	DIN 912 - M5 x 12	Tornillo de cabeza cilíndrica
27	4	ANSI B18.6.3 - 1/4 - 20	Tuerca hex. para maquinaria



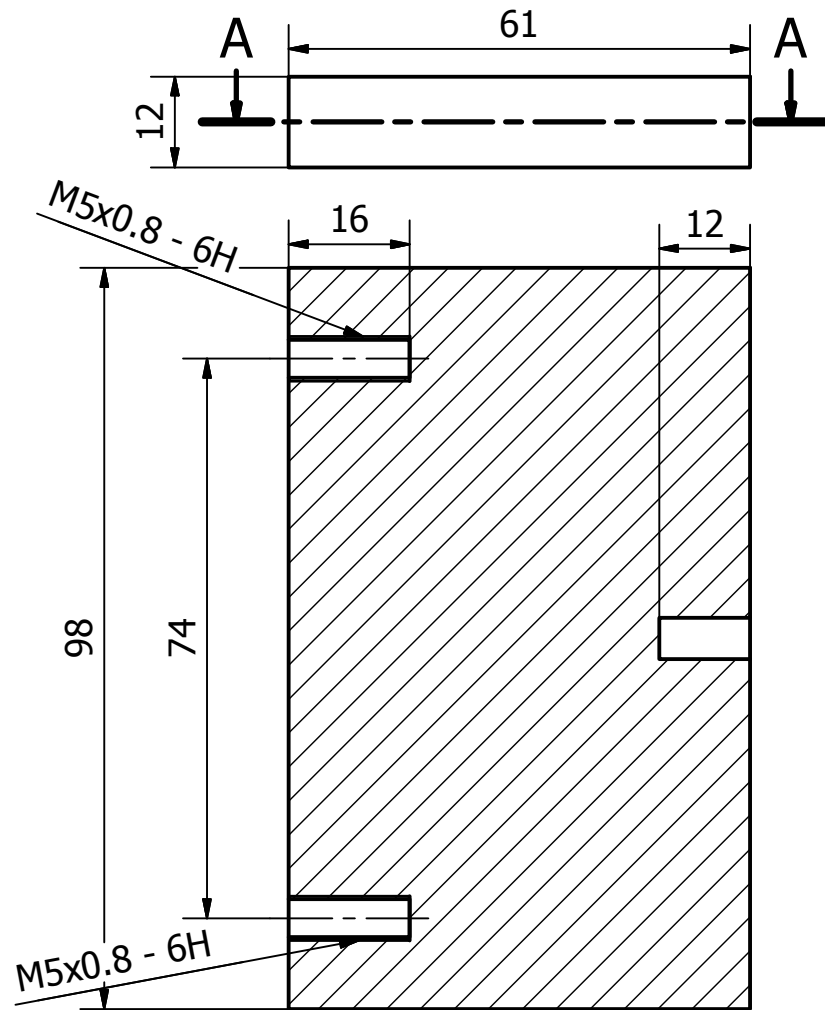
Diseño de Roberto Alava N.	Revisado por Ing I. Wiesner	Aprobado por Ing I. Wiesner	Fecha 05/11/2013
<h1>ESPOL</h1>		Acople	
		Plano 1	Hoja 1 / 7



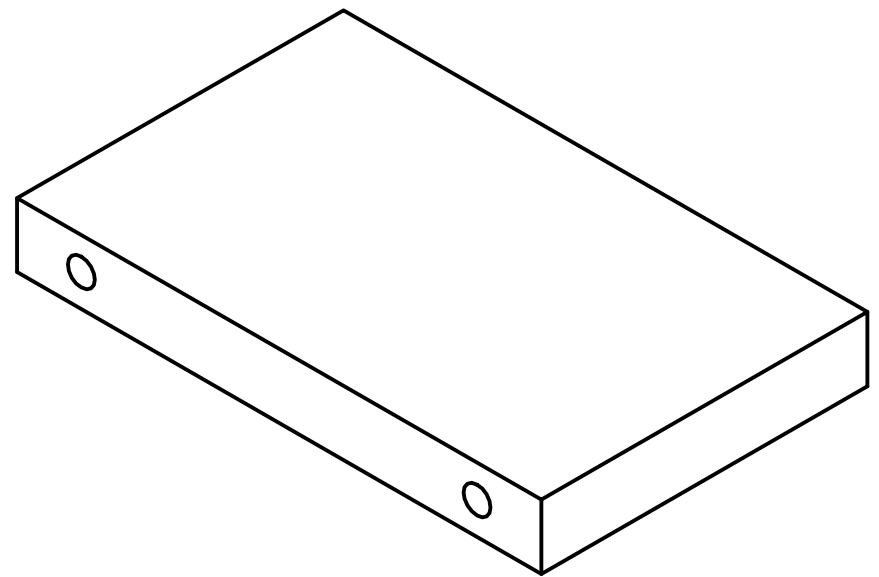
Diseño de Roberto Alava N.	Revisado por Ing I. Wiesner	Aprobado por Ing I. Wiesner	Fecha 05/11/2013	
<b>ESPOL</b>		Placa de Brida		
		Acople	Plano 2	Hoja 2 / 7



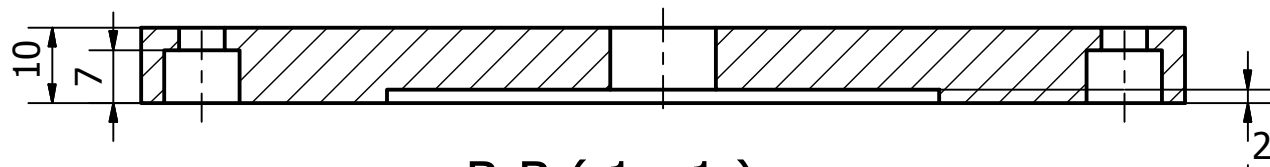
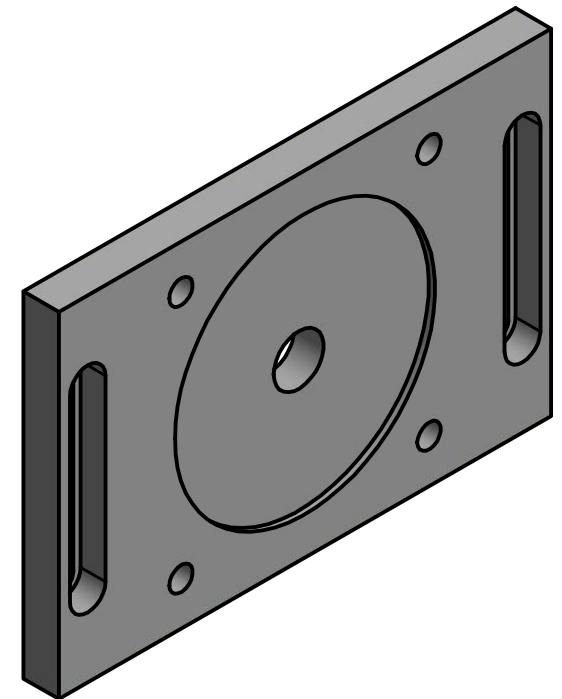
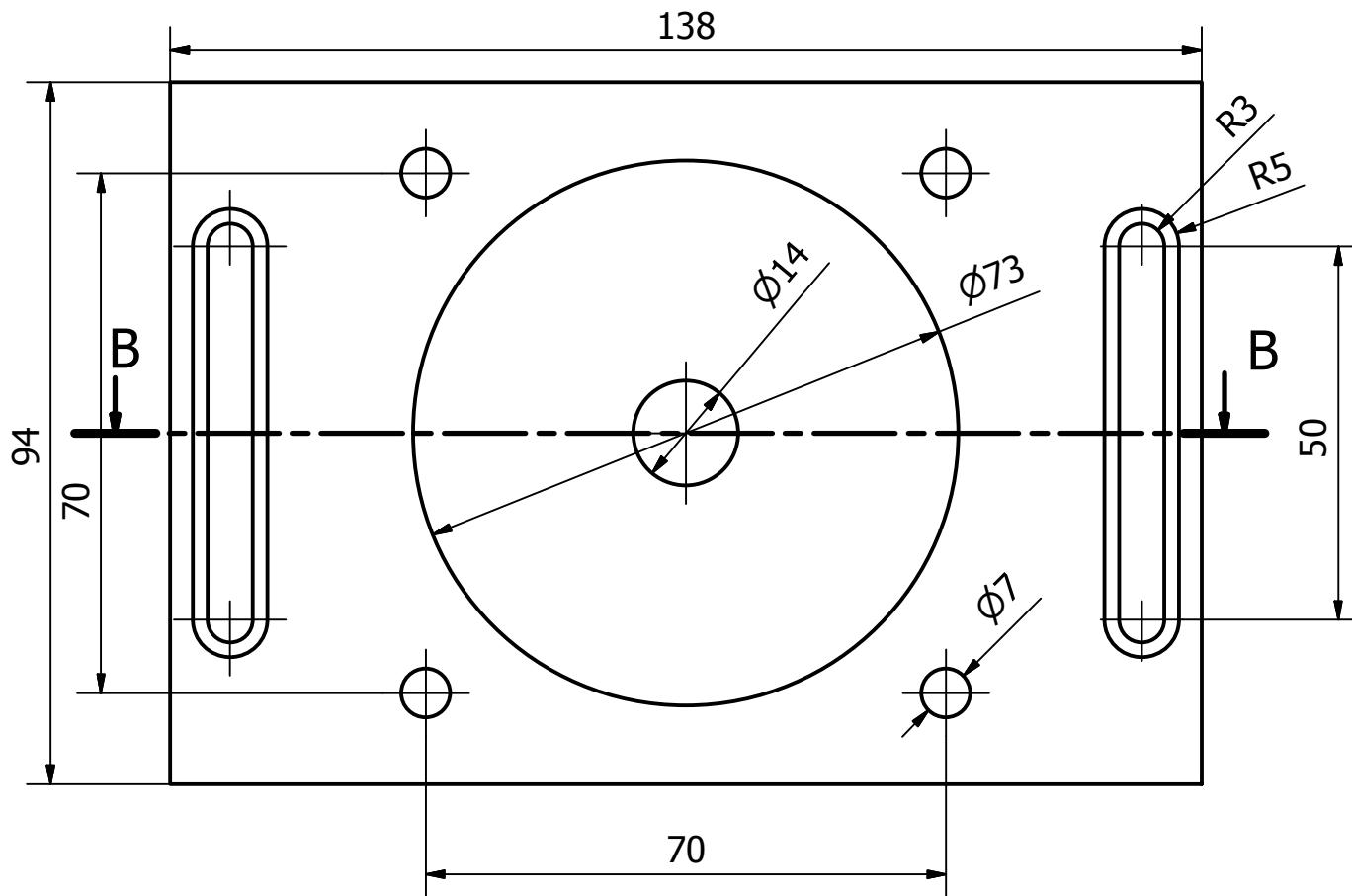
Diseño de Roberto Alava N.	Revisado por Ing I. Wiesner	Aprobado por Ing I. Wiesner	Fecha 05/11/2013	
<b>ESPOL</b>		Placa de acople		
		Acople	Plano 3	Hoja 3 / 7



A-A ( 1 : 1 )



Diseño de Roberto Alava N.	Revisado por Ing I. Wiesner	Aprobado por Ing I. Wiesner	Fecha 05/11/2013
<b>ESPOL</b>		Placa de Union	
		Acople	Plano 4
		Hoja 4 / 7	

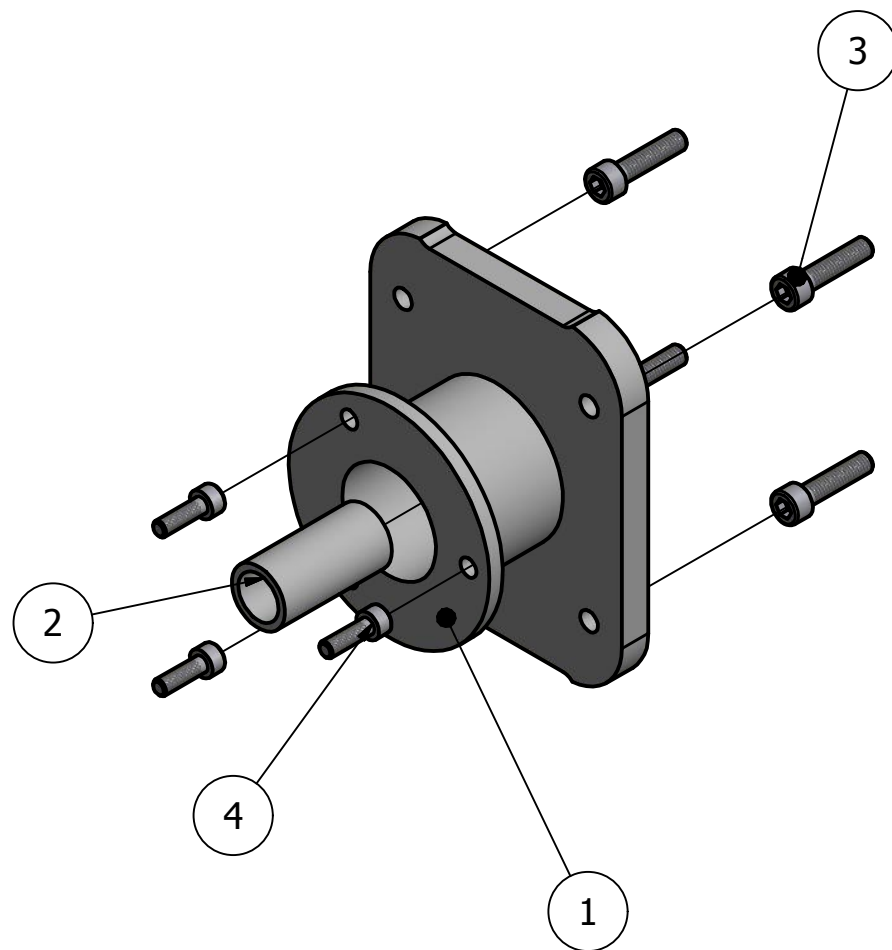


B-B ( 1 : 1 )

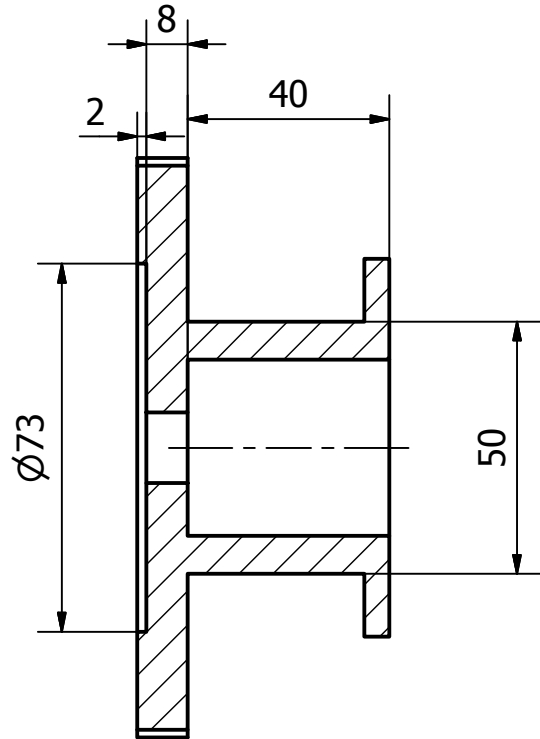
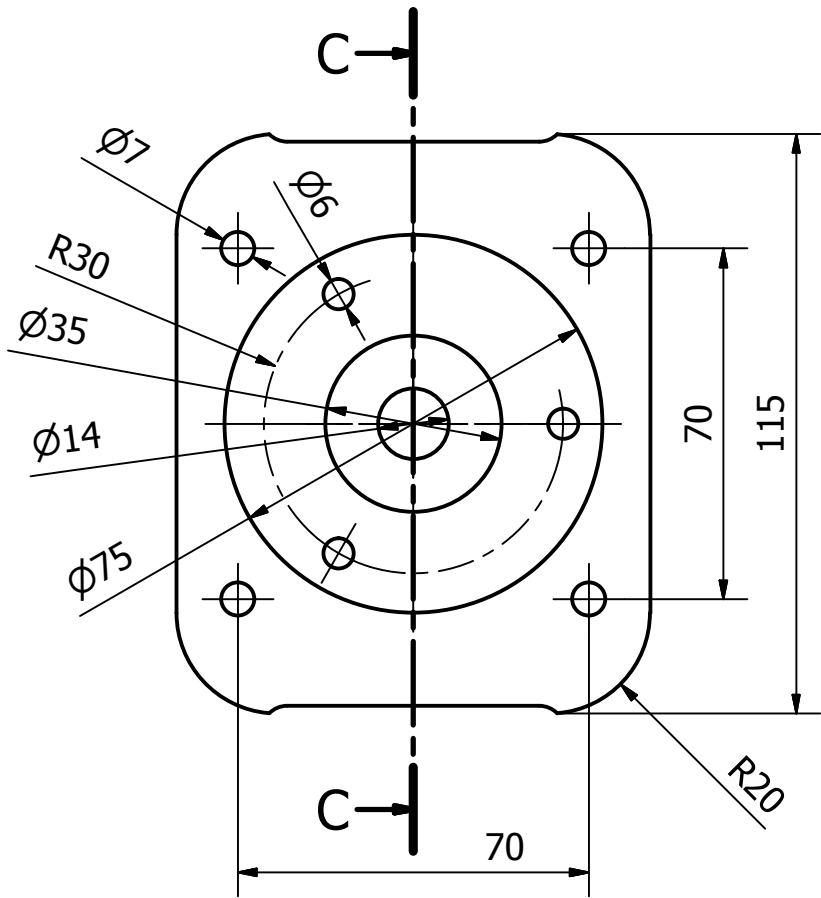
Diseño de Roberto Alava N.	Revisado por Ing I. Wiesner	Aprobado por Ing I. Wiesner	Fecha 05/11/2013
<b>ESPOL</b>		Acople de Motor	
		Acople	Plano 5
		Hoja 5 / 7	



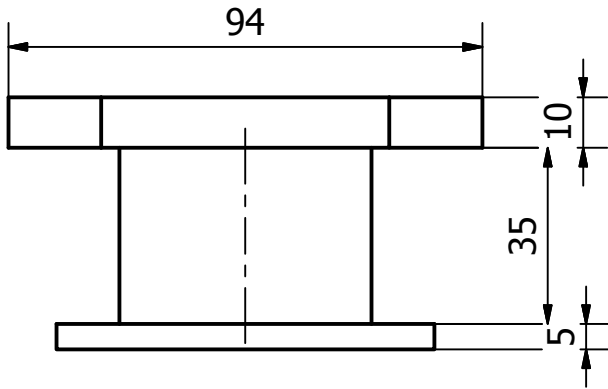
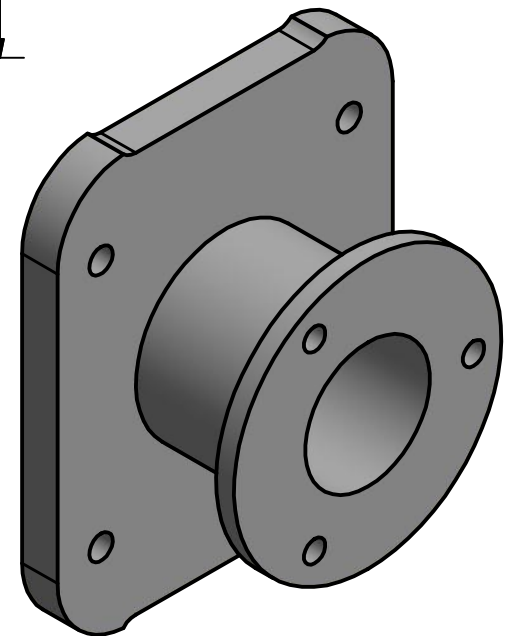
LISTA DE PIEZAS			
ELEMENTO	CTDAD	Nº DE PIEZA	DESCRIPCIÓN
1	1	Acople Motor 2	
2	1	Union	Cilindro de 18 mm dim ext, 13mm diam int y long 40mm
3	4	DIN 912 - M6 x 25	Tornillo de cabeza cilíndrica
4	3	DIN 912 - M5 x 16	Tornillo de cabeza cilíndrica



Diseño de Roberto Alava N.	Revisado por Ing I. Wiesner	Aprobado por Ing I. Wiesner	Fecha 05/11/2013	
<b>ESPOL</b>		Brida de Acople Eje Z		
		Acople	Plano 6	Hoja 6 / 7



C-C ( 1 : 1.5 )



Diseño de Roberto Alava N.	Revisado por Ing I. Wiesner	Aprobado por Ing I. Wiesner	Fecha 05/11/2013
<b>ESPOL</b>		Acople de motor 2	
		Acople	Plano 7