



ESCUELA SUPERIOR POLITÉCNICA DEL LITORAL

Facultad de Ingeniería en Electricidad y Computación

“IMPLEMENTACIÓN MEDIANTE PROGRAMACIÓN
EN MATLAB DE LA OPERACIÓN DEL SISTEMA
DE CONTROL AUTOMATIZADO DE LA S/E NUEVA
PROSPERINA”

INFORME DE MATERIA INTEGRADORA

PREVIO A LA OBTENCIÓN DEL TÍTULO DE:

INGENIERO EN ELECTRICIDAD

ESPECIALIZACIÓN POTENCIA

CARLOS EDUARDO CABEZAS ESTUPIÑAN

JUAN CARLOS SALAZAR PRIAS

GUAYAQUIL – ECUADOR

AÑO: 2016

AGRADECIMIENTOS

Al mejor guía, líder y protector incondicional, mi Dios, que iluminó mi camino y con la ayuda de mis padres hizo que me esfuerce cada día, ser dedicado en los momentos más difíciles. Contando con el amor de nuestros seres más cercanos, hermanos, abuelitos, mi novia y en especial la familia, un pilar importante para crecer cada día.

Las clases que impartieron nuestros docentes de la ESPOL enseñando sus experiencias de trabajo, conocimientos y consejos para nuestra vida profesional. A los amigos y compañeros que formaron parte de este proceso educativo.

Juan Carlos Salazar Prias

A mi familia, a los docentes de la Escuela Superior Politécnica del Litoral que hicieron posible poder cumplir este logro tan anhelado, y a la agrupación SPOUDE que formó parte de mi desarrollo integral como profesional en ESPOL, presentando como fundamento esencial el temor a Dios.

Carlos Eduardo Cabezas Estupiñan

DEDICATORIA

Este proyecto es dedicado a mi familia:

Mi padre Julio Salazar y mi madre Laura Prias que lograron darme su aporte emocional, cariño, ternura, aliento en cada momento y son un ejemplo de esfuerzo para mi formación y mi trayectoria de vida, infundiéndome el temor a Dios y su amor incondicional.

Mis hermanos Julio y Andreina, mi novia Johanna que me brindaron su apoyo, paciencia, cariño y amor.

Mis abuelitas Graciela y Beatriz siempre engriéndome, por sus oraciones y el consejo que no puede faltar con su taza de café.

14 “Y esta es la confianza que tenemos en él, que, si pedimos alguna cosa conforme a su voluntad, él nos oye.”

15 “Y si sabemos que él nos oye en cualquiera cosa que pidamos, sabemos que tenemos las peticiones que le hayamos hecho.”

1 Juan 5:14-15

Juan Carlos Salazar Prias

El presente trabajo quiero dedicárselo a Dios, quien me ha concedido un padre y madre idóneos para dirigir mi vida, y en función de ellos me ha mostrado su provisión y cuidado para conmigo.

A mi padre Juan Cabezas Villegas y a mi madre Neisy Estupiñan Méndez, que durante el proceso de mi formación académica han dado hasta lo último de si, con sus esfuerzos, ánimos y comprensión.

A mis hermanos y sobrinos que han sido motivación para alcanzar el logro esperado.

Carlos Eduardo Cabezas Estupiñan

TRIBUNAL DE EVALUACIÓN

Mg. Endara Vélez Iván David

PROFESOR EVALUADOR

M.sc Recalde Lino Ángel

PROFESOR EVALUADOR

DECLARACIÓN EXPRESA

“La responsabilidad y la autoría del contenido de este Trabajo de Titulación, me(nos) corresponde exclusivamente; y doy(damos) mi(nuestro) consentimiento para que la ESPOL realice la comunicación pública de la obra por cualquier medio con el fin de promover la consulta, difusión y uso público de la producción intelectual”.

.....
Juan Carlos Salazar Prias

.....
Carlos Eduardo Cabezas Estupiñan

RESUMEN

La función más importante de las S/E (Subestaciones Eléctricas), es brindar servicio continuo y seguro, por este motivo se han involucrado los sistemas de control, que cumplen con eficiencia las características de control y monitoreo de la S/E. Con el fin de que el aprendiz pueda apreciar la interacción del control en la S/E se desarrollará un programa que permita la visualización de dicha interacción.

El programa elaborado tiene fin educativo, el cual presenta el funcionamiento de alguna de las operaciones más utilizada en la S/E Nueva Prosperina, además de estar basado en el uso de HMI (Interfaz Hombre Máquina), en la cual se puede visualizar dinámicamente el comportamiento de la S/E Nueva Prosperina. La implementación del programa se la realizó con la herramienta de trabajo Matlab, donde se podrá apreciar lo anteriormente mencionado.

El programa presenta operaciones específicas e individuales, en referencia a las operaciones de la S/E Nueva Prosperina. Las operaciones específicas están compuestas por procedimientos de energización, desenergización y transferencia en las respectivas bahías de la S/E. Mientras las operaciones individuales están compuestas por enclavamientos de los respectivos elementos presentes en la S/E Nueva Prosperina.

Las lógicas de enclavamientos que se usaron para 230Kv (Barraje doble barra) "S/E Las Exclusas" y para 69Kv (Barraje barra principal y transferencia) "S/E Caraguay".

La HMI del programa es el Command Window de Matlab, donde se puede apreciar el estado de los equipos de medición, las respectivas, la interacción mímica de apertura y cierre de los elementos, las mediciones de voltaje y corrientes de líneas y barras, simulación de falla (en caso del transformador). Esto quiere decir que se puede realizar análogo control remoto que presenta la S/E Nueva Prosperina.

Como último detalle del programa, se presenta la particularidad de contar con la opción de visualizar el diagrama unifilar completo y por nivel de tensión de la correspondiente S/E.

ÍNDICE GENERAL

AGRADECIMIENTOS.....	ii
DEDICATORIA	iii
TRIBUNAL DE EVALUACIÓN	iv
DECLARACIÓN EXPRESA	v
RESUMEN	vi
ÍNDICE GENERAL.....	vii
ÍNDICE DE FIGURAS.....	ix
ÍNDICE DE TABLAS	xiii
CAPÍTULO 1	1
1 INTRODUCCIÓN	1
1.1 Sistema de eléctrico de potencia.....	2
1.2 Subestación eléctrica (S/E).....	3
1.2.1 Nueva Prosperina 230/69Kv de 225 MVA.	3
1.3 Sistema de control para una S/E.....	3
1.3.1 Finalidad del sistema de control dentro de la subestación eléctrica.	4
1.3.2 Características y diferencias del sistema de control dentro de una S/E.....	4
1.4 Matlab.....	9
1.5 Justificación del proyecto.....	9
1.6 Objetivos generales.....	10
1.7 Objetivos específicos.....	11

1.8 Alcance.....	11
CAPÍTULO 2.....	12
2 ELABORACIÓN DEL SISTEMA DE CONTROL AUTOMATIZADO DE LA S/E NUEVA PROSPERINA CON EL PROGRAMA MATLAB.....	12
2.1 Codificación de los elementos de seccionamiento y corte.....	12
2.2 Descripción de los elementos de la S/E Nueva Prosperina.....	13
2.2.1 El patio de 230Kv.....	14
2.2.2 El patio de 69Kv.....	15
2.3 Desarrollo del programa en Matlab.	16
CAPÍTULO 3.....	32
3 RESULTADOS DE LA PROGRAMACIÓN EN MATLAB DEL SISTEMA DE CONTROL AUTOMATIZADO DE LA S/E NUEVA PROSPERINA.....	32
3.1 Energización.....	36
3.2 Desenergización.....	49
3.3 Transferencia.....	60
3.4 Operación Individual.....	65
CONCLUSIONES Y RECOMENDACIONES.....	71
BIBLIOGRAFÍA.....	73
ANEXOS.....	75

ÍNDICE DE FIGURAS

Figura 1.1 Descripción gráfica del sistema de control convencional y numérico	5
Figura 1.2 Nivel jerárquico del sistema de control en una S/E.....	7
Figura 2.1 Diagrama unifilar de la S/E Nueva Prosperina.....	13
Figura 2.2 Menú de selección para la operación de la HMI.	16
Figura 2.3 Estado de los elementos de la bahía Categ 3.	17
Figura 2.4 Código desarrollado para la obtención de corriente en el transformador.....	21
Figura 2.5 Código desarrollado para la selección de falla en la bahía del transformador.....	22
Figura 2.6 Código desarrollado para el menú de operación.	23
Figura 2.7 Código desarrollado para la selección de bahía dentro de la operación de transferencia.	24
Figura 2.8 Procedimiento de cierre del interruptor N52-0*2.....	26
Figura 2.9 Procedimiento de apertura del seccionador N89-2*1.....	27
Figura 2.10 Procedimiento de cierre del seccionador N89-0*4.....	28
Figura 2.11 Procedimiento de transferencia al nivel de 69Kv.	29
Figura 2.12 Esquema lógico de enclavamiento del elemento N892*1.....	30
Figura 2.13 Código desarrollado para la selección de diagrama unifilar presente en la S/E.	30
Figura 2.14 Opciones de abortar el programa.	31
Figura 3.1 Apreciación de la HMI al abrir el archivo NuevaProsperina.m.	32
Figura 3.2 Menú de selección para la operación de la HMI.	33
Figura 3.3 Condición de los núcleos de los equipos de medición de las distintas bahías de la S/E.	33
Figura 3.4 Condición de los núcleos de los TP de las distintas bahías de la S/E.....	34

Figura 3.5 Menú de operaciones.	34
Figura 3.6 Menú de opción, para la selección de diagramas unifilares.....	35
Figura 3.7 Diagrama unifilar a nivel de 69Kv.	35
Figura 3.8 Opción de salir de menú de diagrama unifilar.....	36
Figura 3.9 Selección de la operación energizar.	36
Figura 3.10 Selección de la bahía Categ 3.	37
Figura 3.11 HMI con los respectivos mensajes de atención.	38
Figura 3.12 Corrección exitosa de los equipos de mediciones.	38
Figura 3.13 Condición de los equipos de mediciones de las respectivas bahías.	39
Figura 3.14 Menú de información previa a la energización.....	39
Figura 3.15 Estado inicial de los elementos de la bahía del transformador.	40
Figura 3.16 Confirmación de conocer el procedimiento.....	40
Figura 3.17 Procedimiento para la energización del transformador.	40
Figura 3.18 Visualizar el estado final de los elementos de la bahía energizada.	41
Figura 3.19 Estado final de los elementos de la bahía al culminar con la operación de energización.....	41
Figura 3.20 Selección de la opción continuar.	42
Figura 3.21 Selección del proceso de energización.....	42
Figura 3.22 Ventanas gráficas e informativa dentro de la HMI para realizar la correspondiente acción de los elementos de la bahía.	43
Figura 3.23 Cierre del elemento N892K9.....	44
Figura 3.24 Mensaje de atención, indicando la selección incorrecta del elemento.	44
Figura 3.25 Cierre del elemento N892K1.....	45
Figura 3.26 No se puede abortar del proceso.....	45
Figura 3.27 Bahía energizada.....	46

Figura 3.28 Estado final de los elementos de la bahía del transformador (Lado de alta tensión).	47
Figura 3.29 Menú de simulación de falla.	47
Figura 3.30 Despeje de falla en la bahía del transformador.	48
Figura 3.31 Disyuntor bloqueado, por la no desactivación de simulación de falla.	49
Figura 3.32 Menú de mediciones de voltaje y corrientes.	49
Figura 3.33 Mediciones de voltaje y corrientes.	49
Figura 3.34 Selección de la operación desenergizar.	50
Figura 3.35 Selección de la bahía Categ 1.	51
Figura 3.36 Información previa a la desenergización.....	51
Figura 3.37 Estado inicial de los elementos de la bahía Categ1.	52
Figura 3.38 Estado inicial de los elementos de la bahía de Acople de 69Kv (Transferencia).....	52
Figura 3.39 Confirmación de conocer el procedimiento.....	53
Figura 3.40 Mensaje de atención.....	53
Figura 3.41 Selección del proceso de desenergización.....	54
Figura 3.42 Selección del proceso de desenergización forma normal.....	54
Figura 3.43 Procedimiento para la desenergización de la bahía Categ1.....	55
Figura 3.44 Información de estado final de los elementos de la bahía a desenergizar.	55
Figura 3.45 Estado final de los elementos de la bahía Categ1 al culminar la operación desenergización.	55
Figura 3.46 Estado final de los elementos de la bahía de Acople de 69Kv al culminar la operación desenergización.	56
Figura 3.47 Menú de Información previa a la desenergización, selección de continuar.....	56
Figura 3.48 Selección del proceso de desenergización.....	57
Figura 3.49 Ventanas de la HMI, para realizar la respectiva operación.	57

Figura 3.50 Apertura del elemento N52042.....	58
Figura 3.51 Apertura del elemento N89041.....	59
Figura 3.52 Cierre del elemento N89044, La bahía se encuentra desenergizada y aterrizada.....	60
Figura 3.53 Estado final de los elementos de la bahía Categ1 (Lado de baja tensión) y con su respectivo acople 69Kv (transferencia).....	60
Figura 3.54 Selección de la operación de transferencia.....	61
Figura 3.55 Selección de la bahía Categ 3.....	62
Figura 3.56 Menú de información previa a la transferencia.....	62
Figura 3.57 Ventana gráficas e informativa dentro de la HMI para realizar la correspondiente acción de los elementos de la bahía.....	63
Figura 3.58 Cierre satisfactorio del elemento N890F1, perteneciente a la bahía del acoplador de 69Kv.....	64
Figura 3.59 Bahía Categ 3 conectada a la barra de transferencia.....	64
Figura 3.60 Selección de operación individual.....	65
Figura 3.61 Sub-menú de acción.....	66
Figura 3.62 Ejecutar la acción.....	66
Figura 3.63 Menú de inserción del código que representa al elemento que se desea aplicar la acción.....	66
Figura 3.64 Introducción de elemento N52222.....	67
Figura 3.65 Elemento N52222 abierto.....	67
Figura 3.66 Introducción del elemento N89223.....	68
Figura 3.67 Introducción de elemento N89223.....	68
Figura 3.68 Introducción del elemento N89221.....	68
Figura 3.69 Apertura del elemento N89221.....	69
Figura 3.70 Introducción de elemento N89227.....	69
Figura 3.71 Apertura del elemento N89227.....	70

ÍNDICE DE TABLAS

Tabla 1 Características y diferencia de los sistemas de control convencional y numérico.	8
Tabla 2 Elementos eléctricos en sus respectivas bahías (230Kv).	14
Tabla 3 Elementos eléctricos en sus respectivas bahías (69Kv).	15
Tabla 4 Norma de Simbología Eléctrica.	16
Tabla 5 Posición de los elementos en las variables creadas (Nivel de 230 Kv).	18
Tabla 6 Posición de los elementos en las variables creadas (Nivel de 69 Kv).	18
Tabla 7 Estado de los equipos de mediciones.	19
Tabla 8 Estado de los dispositivos IED's.	19
Tabla 9 Estado de los elementos de la bahía Pascuales.	20
Tabla 10 Estado de los elementos de la bahía Trinitaria.	20

CAPÍTULO 1

1 INTRODUCCIÓN

Los sistemas eléctricos de potencia están compuestos por etapas fundamentales, que deben ser dirigidas por el sistema de control, para llevar a cabo los respectivos procesos. Este es el motivo por el cual el sistema de control es uno de los factores de suma importancia dentro de los sistemas eléctricos de potencias. Ya que además de cumplir con funciones específicas dentro de los diferentes puntos que engloba el sistema eléctrico de potencia, brinda la confiabilidad y seguridad oportuna al mismo. Pues, por medio del sistema de control se está al tanto de lo que lo que acontece en el sistema eléctrico de potencia.

Debido a los grandes avances en los sistemas de control para los sistemas eléctricos de potencia, se ha llegado a obtener la automatización de dichos sistemas. Aumentando en sí, la confiabilidad y seguridad en los sistemas eléctricos de potencia, como también la optimización de recursos, al establecer los diferentes puntos que forman parte de dichos sistemas eléctricos de potencia.

Uno de los logros presentes en el medio de la Ingeniería Eléctrica es el sistema SCADA (control, supervisión y adquisición de datos). Un software que permite controlar, supervisar y almacenar datos de distintos procesos a distancia, brindando una mayor seguridad, eficiencia y continuidad del sistema eléctrico de potencia.

Puesto que la automatización de los sistemas de control presentes en los sistemas eléctricos de potencia han sido un gran aporte para el desarrollo en la Ingeniería Eléctrica, y pensando en las limitaciones de los software útiles para el uso académico, es necesario realizar un lenguaje de programación que facilite las características de control, protección y monitoreo del sistema eléctrico de potencia, con la finalidad de que los estudiantes puedan apreciar de forma dinámica la interacción de los sistemas de control inherentes en los sistemas eléctricos de potencia. [5] [9]

1.1 Sistema de eléctrico de potencia.

Un sistema eléctrico está formado por etapas elementales, las cuales son; generación, transmisión de la energía que se la hace a través de las líneas, los transformadores y la subestación que modifica el nivel de tensión para luego dar la distribución de la energía eléctrica.

- **Generación.**

La generación de energía eléctrica se la puede obtener mediante fuentes renovables (se regenera de manera natural) o no renovables (son de uso limitado en el planeta).

Las fuentes de energía renovables son: hidráulicas, eólicas, solares, biomasa, etc. Mientras fuentes de energías no renovables son: las térmicas y las nucleares.

- **Transmisión**

Se encarga de conducir la energía eléctrica desde los centros de generación hasta las respectivas cargas.

- **Distribución**

Cumple con la función de suministrar la energía eléctrica desde la subestación eléctrica de distribución hasta los puntos del consumidor (usuario).

- **Transformadores**

Es un elemento eléctrico presente en la subestación eléctrica, que convierte la energía eléctrica de un nivel de tensión a otro nivel de tensión, ya sea un transformador elevador o reductor.

- **Líneas de transmisión**

Son aquellos elementos que se utilizan para transportar la energía eléctrica a grandes distancias, a niveles superiores a 69Kv.

- **Líneas de distribución**

Son aquellos elementos que se utilizan para conducir la energía eléctrica, a niveles de voltajes por debajo de 13.8Kv.

1.2 Subestación eléctrica (S/E).

La S/E forma parte del sistema eléctrico de potencia, siendo esta el conjunto de elementos y dispositivos eléctricos. Su principal función es permitir la conversión, transformación, regulación, repartición y distribución de la energía eléctrica a través de las distintas líneas de transmisión, con el fin de modificar y establecer los niveles de tensión, para poder suministrar energía a los distintos usuarios.

Los principales elementos y equipos de una S/E son: transformadores, apartarrayos, interruptores de potencia, disyuntores, seccionadores, cuchillas y fusibles [10].

Una S/E está conformada por patios (dependiendo del nivel de voltaje), los respectivos patios están constituidos por bahías, la cuales contienen los elementos y equipos mencionados anteriormente, con la finalidad de realizar las respectivas operaciones en las alimentadoras (también llamadas líneas).

1.2.1 Nueva Prosperina 230/69Kv de 225 MVA.

La subestación eléctrica Nueva Prosperina está ubicada en el sector El Fortín, la que abastecerá el sector noroeste de la ciudad de Guayaquil.

La subestación eléctrica, está formada por un transformador trifásico 135/180/225 MVA, 230/69Kv, actualmente trabaja a 90 MVA, con ULTC (cambiador de tomas bajo carga), con sus respectivas bahías de alta y baja tensión. Está conformada por patios de 230 y 69 Kv. Al nivel de 230Kv presenta configuración de doble barra, mientras al nivel de 69Kv su configuración es de barra principal y barra de transferencia. Presenta dos tramos de línea de 230Kv, doble circuito, 3 km de longitud, con montaje inicial de un circuito. [10]

1.3 Sistema de control para una S/E.

Un sistema de control es el conjunto formado por dispositivos, funciones de medidas, señalización, regulación, control manual y remoto de los equipos de protección, los cuales verifican, protegen y gobiernan un sistema de potencia. [12]

1.3.1 Finalidad del sistema de control dentro de la subestación eléctrica.

El sistema de control dentro de una S/E, puede ser local o remoto. El control local, consiste en una maniobra directa sobre el equipo, mientras el control remoto, se lo realiza a distancia. El sistema de control dentro de las subestaciones eléctricas, tiene como principal objetivo el aumento en la confiabilidad y seguridad de la misma, para su operación normal y posibles casos de contingencias. Y a su vez cumple con la optimización de recursos al momento de implantar la S/E.

1.3.2 Características y diferencias del sistema de control dentro de una S/E.

Con el avance tecnológico del sistema de control y los dispositivos útiles de una S/E, se han desarrollado en gran manera (dispositivos electromecánicos, dispositivos electrónicos, dispositivos electrónicos analógicos y dispositivos basados en microprocesadores), brindando un alto nivel de confiabilidad y eficiencia.

En el progreso del sistema de control dentro de una S/E, se ha podido clasificar dicho sistema en función de su propio desarrollo de la siguiente manera:

- Sistema de control convencional.
- Sistema de control numérico.

1.3.2.1 Sistema de control convencional

Se caracteriza debido a que la recopilación de datos entre dispositivos para la respectiva supervisión y control, es realizada de forma cableada. La única interface entre los equipos del patio y la unidad maestra es la RTU (Unidad Terminal Remota), como se muestra en la figura 1.1.

La estructura del sistema de control convencional está conformada por un nivel de campo y el nivel de procesamiento

de información correspondiente a los equipos del patio. [1] [3] [5] [12]

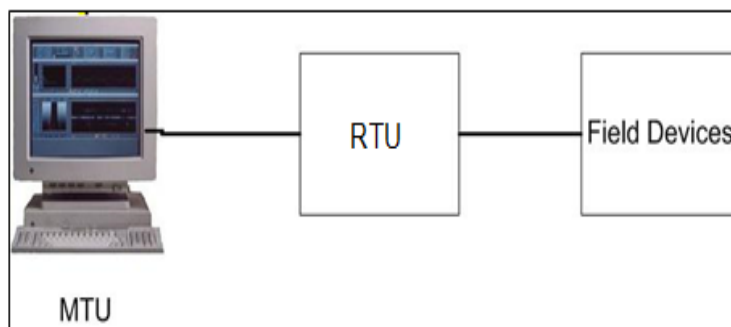


Figura 1.1 Descripción gráfica del sistema de control convencional y numérico

1.3.2.2 Sistema de control numérico

Se caracteriza porque el intercambio de información para el control y la supervisión se la realiza por medio de dispositivos inteligentes IED's. El intercambio de información puede ser por enlace de datos o por la forma convencional (contactos, señales analógicas y relés).

Su estructura está compuesta por un nivel de campo, nivel de control de bahía, nivel de control de subestación y un respectivo medio de interacción entre ellos. Estos dispositivos cumplen las funciones automáticas tales como:

- **Control** de las variables del sistema, útiles para mantener la confiabilidad y seguridad. Cumpliendo con el envío comando de control por el operador, transformación de la señal en paquete de datos, transmitiendo señal, recepción de la información correspondiente por los equipos y la operación de los equipos apropiados para la ejecución del control.
- **Protección** para lograr mantener el funcionamiento de los equipos dentro de los límites operativos permitidos.

- **Monitoreo** de los equipos del sistema, receptando los datos del campo, convirtiendo los datos a forma digital, transmitiendo datos, presentando al operador la oportuna información, etc.

En el nivel de bahía, la tecnología utilizada es de última generación, como, por ejemplo: la utilización de relés moduladores para las respectivas protecciones de la S/E.

El nivel de control de subestación es otra de las cualidades que lo particulariza, debido que a través de una interfaz hombre máquina se puede monitorear el estado de los respectivos parámetros (voltajes, corrientes, potencia), como también realizar maniobras en los equipos de protección. Por lo general los niveles jerárquicos de la estructura de los sistemas de control de una subestación están divididos en tres niveles, que se los describe a continuación:

- **Nivel superior de control** o también llamado nivel de estación, es el medio donde se encuentran los respectivos equipos para realizar las tareas de control, supervisión y monitoreo.
- **Nivel de control de bahía** está constituido por unidades controladoras de bahías, esto es; dispositivos de protección, medición y control.
- **Nivel de campo** está constituido por los equipos presentes en el patio de la S/E, tales como; interruptores, TP, TC, seccionadores, líneas, transformadores, barras y las interacciones entre ellos.

La tendencia americana en relación a las estructuras del sistema de control expresa un nivel adicional llamado nivel cero que correspondería al nivel de campo anteriormente mencionado. Este nivel está constituido por los equipos del patio y los respectivos dispositivos electrónicos inteligentes.

Además de la tendencia americana existen otras estructuras que adicionan niveles superiores e inferiores. [1][3]

Para una clara coordinación de los elementos y dispositivos que interactúan dentro de una S/E, el sistema de control se encuentra en la necesidad de presentar niveles jerárquicos, como se aprecia en la figura 1.2.

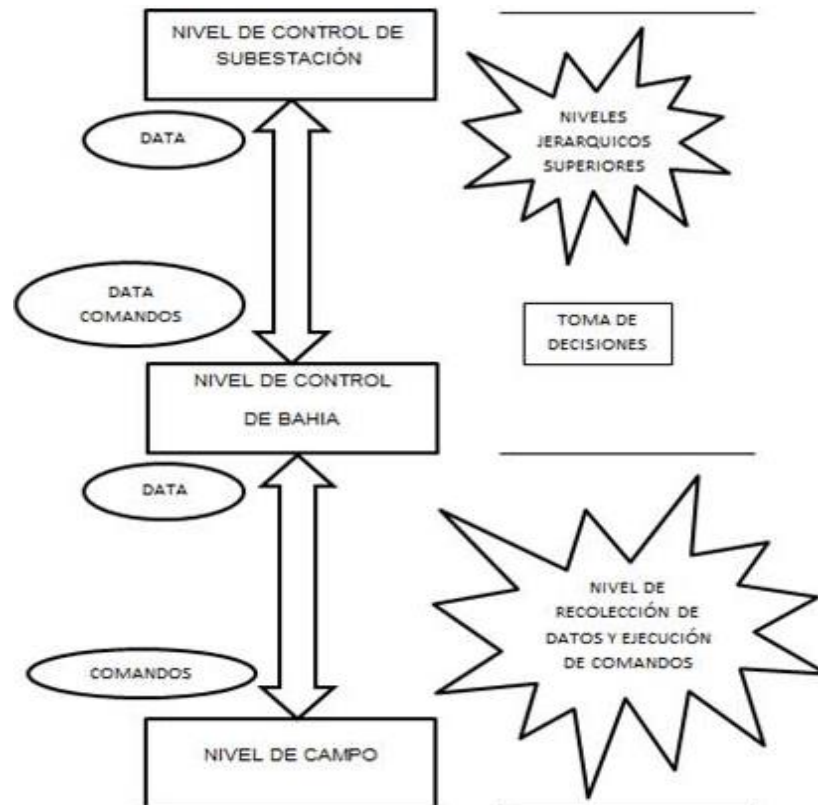


Figura 1.2 Nivel jerárquico del sistema de control en una S/E.

	CARACTERÍSTICAS DE LOS SISTEMAS CONVENCIONALES	CARACTERÍSTICAS DE LOS SISTEMAS NUMÉRICOS	DIFERENCIA ENTRE LOS SISTEMAS	
			CONVENCIONALES	NUMÉRICOS
Montaje	<ul style="list-style-type: none"> • El único enlace entre el patio de maniobras y el sistema de manejo de la red es la RTU (Unidad Terminal Remota). • Presenta una estructura centralizada, es decir un mismo dispositivo no puede cumplir varias funciones. • Los equipos primarios, los armarios de agrupamiento de señal y los tableros de relé instalados en la caseta de relé se unirán a través de cables multiconductores. 	<ul style="list-style-type: none"> • Todas las funciones son automatizadas • La estructura es descentralizada, esto implica que un dispositivo (basado en la tecnología de microprocesadores) puede cumplir varias funciones. • Cada bahía va necesitar un gabinete por celda 	<ul style="list-style-type: none"> • Mientras aumenta la capacidad de la subestación eléctrica, se utilizan más elementos de protección por ende los respectivos dispositivos, incrementando el cableado de las señales y armarios. 	<ul style="list-style-type: none"> • Eliminan aquellos gabinetes repletos de componentes electromecánicos o estáticos
Cableado	<ul style="list-style-type: none"> • Normalmente se utilizan entre 200 y 500 señales (dependiendo de la exigencia del sistema de potencia), entre los gabinetes de patio y la sala de control y protección para una subestación de alta tensión. 	<ul style="list-style-type: none"> • Debido a la automatización, se reduce el cableado de señales y otros equipos para la respectiva comunicación entre si. 	<ul style="list-style-type: none"> • El cableado es excesivo puesto que los dispositivos cumplen una única función (estructura centralizada). 	<ul style="list-style-type: none"> • Optimizan los costos en gran manera, en función al cableado y espacio de la subestación eléctrica.
Operación	<ul style="list-style-type: none"> • Se la puede realizar por telemando, localmente y a distancia (desde la caseta de mando). 	<ul style="list-style-type: none"> • Los equipos y tableros poseen relés con tecnología IED's basada en microprocesadores que le brindan rapidez y seguridad al momento de realizar las maniobras. 	<ul style="list-style-type: none"> • El mando se realiza a través de pulsadores ubicado en los armario de los equipos exteriores, o a través de un conmutador de accionamiento en el tablero mímico (armario ubicado en la caseta de relé) 	<ul style="list-style-type: none"> • Permite balancear las cargas, usando los equipos de forma óptima. • Permite una rápida toma de decisiones • La reposición del sistema es más rápida en caso de cortos de la energía.

Tabla 1 Características y diferencias de los sistemas de control convencional y numérico. [1] y [3]

1.4 Matlab.

Matlab aproximadamente se inició en los años 70, se diseñó como una herramienta de apoyo estudiantil para los diferentes cursos de teoría de matrices, álgebra lineal, matemáticas, estadísticas, fundamentos de programación y análisis numérico. El nombre Matlab se lo conoce en su acrónimo: "matrix laboratory". En la actualidad, Matlab es un programa muy usado, muy destacado por sus herramientas de cálculo científico y como detalla su visualización gráfica, proporcionando un acceso fácil al desarrollar un lenguaje de programación propio de alto nivel para hacer proyectos y estudios académicos.

Matlab le permite al estudiante ser un participante activo, porque contribuye al crear y hacer diferentes aplicaciones a su manera. Destacándose en una aritmética compleja, uso de matrices como elemento básico del lenguaje reduciendo sus códigos, uso de su librería sin restricciones con un gran contenido de órdenes específicas, uso de ficheros script y funciones "m" para cambiar, ampliar y adaptar el lenguaje de programación matemático.

Se aplica en las diferentes ramas de la ingeniería y partes científicas, para ver las oscilaciones de cualquier tipo de problema que se presente en un mecanismo de tensión y corriente, hacer filtro de señales, hacer muestreo por medio de tiempos programados.

No tiene límite su memoria, se desarrolla su algoritmo con cualquier tipo de computadora hoy en día, en sí es adaptable para su forma de trabajo. Actualmente es usado para motores, generadores, procesos de un avión, carro, barco, para saber su comportamiento aerodinámico y estabilidad, para las diferentes condiciones que se presentan, velocidad de motor DC, flujo de potencia, construcciones en general, etc... Para luego simularlos, ver sus resultados y hacer un muestreo.

1.5 Justificación del proyecto.

El sistema de control es uno de los factores vitales dentro de los sistemas eléctricos de potencia, ya que, por medio de este, se puede brindar la

seguridad y confiabilidad pertinente al sistema. Este es el motivo por el cual los sistemas de control han ido evolucionando de sistemas de control convencionales a numéricos.

En función a los respectivos logros de los sistemas de control dentro de la ingeniería eléctrica, la ESPOL (Escuela Superior Politécnica del Litoral) ha notado la limitación que tienen los estudiantes de la carrera de Ingeniería Eléctrica especialización Potencia a la diversidad de software que describen el comportamiento de los sistemas de control remoto dentro de los sistemas eléctricos de potencia. Esto en la actualidad presenta un gran problema al momento de incorporarse y ejercer la carrera, ya que carecen de conocimiento práctico en relación al control y monitoreo de los sistemas eléctricos de potencia.

Debido a esta problemática, se ve la necesidad de desarrollar un lenguaje de programación en Matlab que facilite las características de control de la subestación eléctrica Nueva Prosperina de 230Kv, ubicada en Guayaquil-Ecuador, en el sector del Fortín.

De esta forma, se podrá contar con una plataforma que simule algunas de las operaciones básicas de la S/E, y así poder comprender la dinámica del control remoto de los elementos de campos de la respectiva.

1.6 Objetivos generales.

- Realizar un código en lenguaje de programación de Matlab, análogo al sistema de control de la subestación Nueva Prosperina, a un nivel de voltaje 230/69Kv de 225 MVA, ubicada en Guayaquil-Ecuador, en el sector de El Fortín.
- Contribuir a la Escuela Superior Politécnica de Litoral (ESPOL) con una plataforma que permita a los estudiantes de Ingeniería Eléctrica especialización Potencia apreciar la interacción del control remoto de los elementos de las S/E Nueva Prosperina.

1.7 Objetivos específicos.

- Realizar las programaciones mediante Matlab, de algunas de las funciones más utilizadas (energizar, desenergizar y transferencia) en la operación de la S/E Nueva Prosperina.
- Realizar el control de los elementos de campo, tales como disyuntores y seccionadores perteneciente a las respectivas bahías de la S/E Nueva Prosperina.
- Realizar las respectivas mediciones de voltajes y corrientes en las respectivas bahías de la S/E Nueva Prosperina.
- Facilitar los respectivos procedimientos a seguir para ejecutar las operaciones en la S/E.

1.8 Alcance.

Se pretende desarrollar un programa en Matlab que realice algunas de las operaciones más comunes en la S/E Nueva Prosperina, tales como, energizar, desenergizar y transferencia. Con la finalidad que el aprendiz de control y monitoreo de S/E, desarrolle habilidades básicas para el respectivo control.

El aprendiz de sistema de control en S/E, podrá apreciar de forma mímica el control remoto de los elementos de campo de las respectivas bahías de la S/E Nueva Prosperina visualizarán los respectivos voltajes y corrientes de líneas, además se podrán chequear los respectivos estados de los equipos de medición.

CAPÍTULO 2

2 ELABORACIÓN DEL SISTEMA DE CONTROL AUTOMATIZADO DE LA S/E NUEVA PROSPERINA CON EL PROGRAMA MATLAB.

2.1 Codificación de los elementos de seccionamiento y corte.

Los elementos de una bahía dentro de la S/E presentan su respectiva codificación, con la finalidad de identificarlos, dependiendo de la respectiva función, posición y nivel de voltaje en que se encuentran.

Según el SNI, esta nomenclatura está compuesta por 5 dígitos, los cuales se los describe como:

- **Primer y segundo dígito:** corresponde al tipo de elemento presente en la mencionada bahía, sea estos, disyuntor (52) o seccionador (89).
- **Tercer dígito:** corresponde al nivel de voltaje con que está trabajando en dicha bahía, representándose como:
 - Nivel de 230Kv, representado por (2).
 - Nivel de 138Kv, representado por (1).
 - Nivel de 69Kv, representado por (0).
- **Cuarto variable:** puede ser dígito o letra, que indica la posición del equipo en la S/E.
- **Quinto dígito:** expresa la función particular del equipo, estas pueden ser:
 - (1), disyuntor.
 - (2), seccionador de bahía cercana a la barra.
 - (3), seccionador de bahía lejano a la barra.
 - (4), seccionador de puesta a tierra.
 - (5), seccionador de bypass.
 - (6), seccionador de puesta a tierra barra 2.
 - (7), seccionador de puesta a tierra barra 2.

- (8), seccionador selector de barra 1.
- (9), seccionador selector de barra 2.

Para este trabajo se considerarán estos principios con la adición de una variable que encabezará la codificación, la cual representará la S/E Nueva Prosperina, en este caso la letra N.

Se pueden mostrar dos elementos pertinentes de la S/E, tales como: N52-232, disyuntor al nivel de 230Kv, y el N89-033, seccionador de bahía lejano a la barra a un nivel de 69Kv.

2.2 Descripción de los elementos de la S/E Nueva Prosperina.

La S/E Nueva Prosperina está conformada por patios de 230Kv y 69Kv, que contienen los respectivos elementos eléctricos en secciones de dicho patio llamadas bahías.

En la figura 2.1, se muestra la S/E Nueva Prosperina, donde se pueden notar sus correspondientes patios y los elementos que están contenidos en cada uno de ellos. Además, se aprecia la configuración de barra que presenta cada patio.

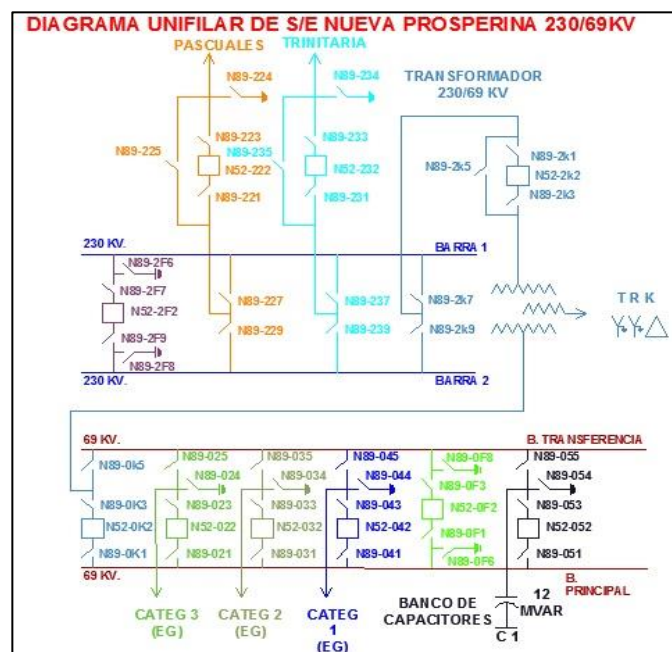


Figura 2.1 Diagrama unifilar de la S/E Nueva Prosperina.

2.2.1 El patio de 230Kv

Está conformado por cuatro bahías con sus respectivos elementos, de la cual se tiene:

- Bahía 1 – Pascuales.
- Bahía 2 – Trinitaria.
- Bahía 3 – Acoplador.
- Bahía 4 – Transformador (TRK) del lado de alta.

A continuación, se muestran en la tabla 2, los elementos en sus respectivas bahías que corresponden al patio de nivel de 230Kv.

Bahías	Equipo	Código	Observación
Pascuales	Disyuntor	N52-222	
	Seccionador	N89-227	Barra 1
	Seccionador	N89-229	Barra 2
	Seccionador	N89-221	Barra
	Seccionador	N89-223	Línea
	Seccionador	N89-225	Línea (Bypass)
	Seccionador	N89-224	Tierra
Trinitaria	Disyuntor	N52-232	
	Seccionador	N89-237	Barra 1
	Seccionador	N89-239	Barra 2
	Seccionador	N89-231	Barra
	Seccionador	N89-233	Línea
	Seccionador	N89-235	Línea (Bypass)
	Seccionador	N89-234	Tierra
Acoplador de 230Kv	Disyuntor	N52-2F2	
	Seccionador	N89-2F7	Barra 1
	Seccionador	N89-2F9	Barra 2
	Seccionador	N89-2F6	Tierra Barra 1
	Seccionador	N89-2F8	Tierra Barra 2
Transformador (lado de alta)	Disyuntor	N52-2K2	
	Seccionador	N89-2K7	Barra 1
	Seccionador	N89-2k9	Barra 2
	Seccionador	N89-2k1	Barra
	Seccionador	N89-2k3	Línea
	Seccionador	N89-2k5	Línea (Bypass)

Tabla 2 Elementos eléctricos en sus respectivas bahías (230Kv).

2.2.2 El patio de 69Kv

Está conformado por seis bahías con sus respectivos elementos, descritos en la tabla 3.

Bahías	Equipo	Código	Observación
Categ 1	Disyuntor	N52-042	
	Seccionador	N89-041	Barra Principal
	Seccionador	N89-043	Línea
	Seccionador	N89-045	Barra Transferencia
	Seccionador	N89-044	Tierra
Categ 2	Disyuntor	N52-032	
	Seccionador	N89-031	Barra Principal
	Seccionador	N89-033	Línea
	Seccionador	N89-035	Barra Transferencia
	Seccionador	N89-034	Tierra
Categ 3	Disyuntor	N52-022	
	Seccionador	N89-021	Barra Principal
	Seccionador	N89-023	Línea
	Seccionador	N89-025	Barra Transferencia
	Seccionador	N89-024	Tierra
Banco de capacitores	Disyuntor	N52-052	
	Seccionador	N89-051	Barra Principal
	Seccionador	N89-053	Línea
	Seccionador	N89-055	Barra Transferencia
	Seccionador	N89-054	Tierra
Acoplador de 69Kv	Disyuntor	N52-0F2	
	Seccionador	N89-0F1	Barra Principal
	Seccionador	N89-0F3	Barra Transferencia
	Seccionador	N89-0F6	Tierra B. Principal
	Seccionador	N89-0F8	Tierra B. Transf.
Alimentador de 69Kv (lado de baja del transformador)	Disyuntor	N52-0K2	
	Seccionador	N89-0K1	Barra Principal
	Seccionador	N89-0K3	Línea
	Seccionador	N89-0K5	Barra Transferencia

Tabla 3 Elementos eléctricos en sus respectivas bahías (69Kv).

La tabla 4, que se muestra a continuación está basada en la estandarización de normas de junio de 1979, sus simbologías son

utilizadas para identificar los equipos de un sistema eléctrico de potencia.

Norma	Identificación
DIN 40700-40717	Deutsches Institut fur Normung (República Federal de Alemania)
BS 3939	British standard (Gran Bretaña)
ANSI 32.2	American Nacional Standards Institute (EEUU)
NEMA ICS	Nacional Electrical Manufactures Association (EEUU)
CSA Z99	Canadian Standars Association (Canadá)
IEC Pub. 117	International Electrotechnical Commission

Tabla 4 Norma de Simbología Eléctrica. [13]

2.3 Desarrollo del programa en Matlab.

Al iniciar la programación se construyó un menú con dos opciones, que relacionan la operación en la HMI, la que se solicita operando en condición Local o Remota. En este caso la operación se la realizará en condición local, ya que toda acción puede controlarla el usuario desde el centro de control.

La opción de presentar la operación de la HMI como menú, fue por la facilidad de selección en comparación a crear una variable que resultaría más tediosa. A continuación, en la figura 2.2, se manifiesta el comando de menú usado para la respectiva acción.

```
fprintf('Seleccione el proceso de operación en el S/E Nueva Prosperina\n')
fprintf('1. Remota\n')
fprintf('2. Local\n\n')
Operacion = menu('Operación en la HMI', 'Local', 'Remota', 'Salir');
```

Figura 2.2 Menú de selección para la operación de la HMI.

Todas las operaciones que se pretendan ejecutar, se las puede realizar con la HMI en Local, si la elección es en modo Remoto, el programa comunica que no se puede realizar ninguna operación, y finaliza todo.

Previo a la continuación en la programación del control automatizado para la S/E, es necesario elaborar variables, las cuales se describen a continuación:

- Estado de los elementos de corte y seccionamiento.

- Condición de los equipos de mediciones TP y TC.
- Voltaje de líneas y barras.
- Corriente en las líneas.
- Simulación de falla en el transformador.

Las variables, Estado de los elementos, fue creada como un arreglo, considera todos los elementos (seccionadores y disyuntor) presentes para cada bahía. Se la realizó como arreglo por la facilidad de representar todos los elementos de la bahía, ya que resultaría más tedioso definir una variable por cada elemento presente en dichas bahías.

Para describir el estado (abierto o cerrado) de los elementos de una bahía de la S/E, se trabaja con código binario, esto quiere decir; cuando el elemento se encuentra abierto se le atribuye el dígito cero, y cuando se encuentra cerrado se lo representa con el dígito uno. Si se coloca un dígito diferente del cero o uno previo a la operación, al correr el programa y ejecutar la operación, simplemente aborta la ejecución.

El tamaño del arreglo de las variables de estado de los elementos que representan una bahía, varía dependiendo de la función que cumple cada bahía en el respectivo patio.

Para una mejor apreciación de estas variables creadas, en la figura 2.3, se muestra el estado de los elementos de la bahía Categ 3.

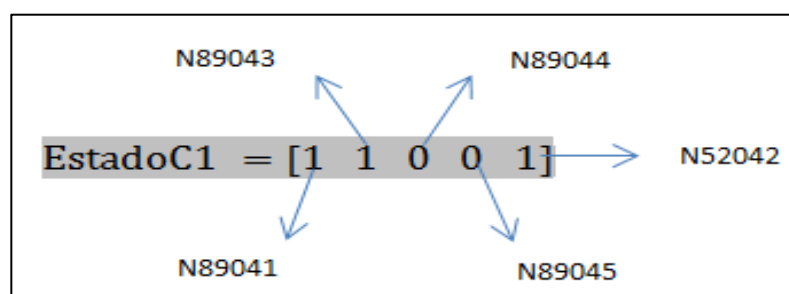


Figura 2.3 Estado de los elementos de la bahía Categ 3.

Se puede apreciar la variable de estado de ciertos elementos de la bahía cerrados y otros abiertos, también se puede notar el orden de los seccionadores y disyuntor dentro del arreglo la bahía.

La tabla 5, muestra la posición de los respectivos elementos en los arreglos (Bahías) a un nivel de 230Kv y la tabla 6 a un nivel de 69Kv.

Posición de los elementos de las variables creadas al nivel de 230Kv							
Bahías/Posición	1	2	3	4	5	6	7
EstadoP	N89221	N89223	N89224	N89225	N89227	N89229	N52222
EstadoT	N89231	N89233	N89234	N89235	N89237	N89239	N52232
EstadoTf2	N892F6	N892F7	N892F8	N892F9	N522F2	----	----
EstadoTrf	N892K1	N892K3	N892K5	N892K7	N892K9	N522K2	----

Tabla 5 Posición de los elementos en las variables creadas (Nivel de 230 Kv).

Posición de los elementos de las variables creadas al nivel de 69Kv					
Bahías/Posición	1	2	3	4	5
EstadoC1	N89041	N89043	N89044	N89045	N52042
EstadoC2	N89031	N89033	N89034	N89035	N52032
EstadoC3	N89021	N89023	N89024	N89025	N52022
EstadoCp	N89051	N89053	N89054	N89055	N52052
EstadoTf6	N890F1	N890F3	N890F6	N890F8	N520F2
EstadoA69	N890K1	N890K3	N890K5	N520K2	-----

Tabla 6 Posición de los elementos en las variables creadas (Nivel de 69 Kv).

Las variables, condición de los equipos de mediciones (TP, TC e IED's), fueron creadas considerando la condición en que se encuentran los equipos de medición (Operativo/Defectuoso), y el estado de los IED's (Local/Remoto) que reciben la respectiva información de los TP y TC. De tal forma que los equipos pueden funcionar si y solo si los equipos se encuentran operativos y la condición de los IED's se encuentra en remota.

Cada bahía contiene un TC y tres TP, y estos a su vez están compuestos por 3 núcleos.

A continuación, en la tabla 7, se muestra la condición de los TP y TC, y en la tabla 8, se muestran los respectivos estados de los dispositivos IED's presentes en la S/E Nueva Prosperina.

Núcleos	Equipos de mediciones	
	TP	TC
N1	Operativo/Dañado	Operativo/Dañado
N2	Operativo/Dañado	Operativo/Dañado
N3	Operativo/Dañado	Operativo/Dañado

Tabla 7 Estado de los equipos de mediciones

IED'S TP	Equipos de mediciones		IED'S TC
	TP	TC	
BCU	Local/Retomo	Local/Retomo	BCU
21P	Local/Retomo	Local/Retomo	21P
21S	Local/Retomo	Local/Retomo	21S

Tabla 8 Estado de los dispositivos IED's.

Para describir este tipo de características en los equipos de medición (Operativo/Defectuoso) y en los dispositivos IED's (Remoto/Local), se procede a trabajar con estados binarios. El que se representará con el dígito cero a las descripciones Defectuoso y Local, y con el dígito uno a la descripción de Operativo y Remoto.

A partir de lo mencionado anteriormente se formaron dos matrices, una que representa los estados y condiciones de los TP Y TC de las respectivas bahías, y otra para las respectivas barras (éstas solo contienen TP's) de S/E.

En cada fila de la matriz se encuentran los TP's (con sus núcleos), TC (con sus núcleos) y los respectivos IED's.

Este formato se lo realizó con el fin de presentar al usuario, en la inicialización de la HMI en forma local, el estado y condición de todos los TP's (con sus núcleos), TC's (con sus núcleos) y los respectivos dispositivos IED's, presentes en la S/E. Para que el usuario pueda identificar los equipos de medición y dispositivos IED's en mal estado.

Además, se pueden verificar las condiciones de los equipos de medición de una bahía seleccionada, previo a la operación de cierre de sus respectivos elementos. Con el fin de corregir cualquier defecto en los equipos de medición.

Las variables, voltajes de líneas y barras, se las formaron en una matriz llamada “voltaje”, que contiene las magnitudes de los voltajes de fase de las respectivas líneas y barras de la S/E. Esto se lo realizó con el fin de visualizar, al iniciar la HMI en modo local, los voltajes de cada bahía y barras pertenecientes a la S/E, puesto que resultaría más complejo realizar un arreglo como variable para representar los voltajes de líneas y barras.

Además, al finalizar el proceso de operación de cualquier bahía, se pueden visualizar los respectivos voltajes de la misma.

Los voltajes de líneas y barras, presentan un límite de operación, el cual se encuentra en un intervalo de incertidumbre del $\pm 5\%$, excedido este valor, el programa recomienda al usuario finalizar la operación en la cual se encuentra.

Adicional se creó un vector de referencia de voltaje, llamado “Voltajeref”. El que será el valor de tensión que tomará la línea Pascuales o Trinitaria (Bahías principales de la S/E), cuando el estado de los elementos de dichas bahías sean los que se muestran en la tabla 9, para Pascuales y en la tabla 10 para Trinitaria, en esta tabla el código N89239 debe tener estado CERRADO, nada más:

ElementoP	N89221	N89223	N89224	N89225	N89227	N89229	N52222
EstadoP	Cerrado	Cerrado	Abierto	Abierto/ Cerrado	Cerrado	Abierto/ Cerrado	Cerrado

Tabla 9 Estado de los elementos de la bahía Pascuales.

ElementoT	N89231	N89233	N89234	N89235	N89237	N89239	N52232
EstadoT	Cerrado	Cerrado	Abierto	Abierto/ Cerrado	Abierto/ Cerrado	Abierto/ Cerrado	Cerrado

Tabla 10 Estado de los elementos de la bahía Trinitaria.

Si el estado del elemento N522*2 pasa a ser abierto, la lectura de voltaje en las respectivas líneas será cero, y el nuevo valor se guarda dentro del ciclo de menú de operaciones.

Las variables, corriente de líneas, se las creó considerando que los alimentadores (cargas) que se encuentran en cada bahía al nivel de 69Kv circulan a una corriente máxima de 100 amperios por fase. La variable de corriente corresponde a la magnitud de cada fase de un alimentador. Estas

corrientes se encuentran dentro de una función llamada medición, esto quiere decir que los parámetros de corriente de cada fase de los alimentadores (nivel de 69kV) deben ser modificados desde esta función.

A partir de aquello las mediciones de corrientes, la línea de lado de baja del transformador y las líneas a nivel de 230Kv, tienen sus respectivas mediciones. Como se puede describir en el transformador, el cual presenta una relación de transformación, lo que implica que las corrientes en las líneas al nivel de 230Kv, están en función de las corrientes reflejadas y de cuantas bahías en ambos niveles estén energizadas.

La finalidad de crear esta variable es presentar en las respectivas corrientes de líneas medidas por los TC pertinentes en cada bahía, la correspondiente lectura, como se aprecia en la figura 2.4.

```

case 2 % Medición de corriente en el transformador

if D(1,1)== 1 && D(1,2)== 1 && (D(1,6)== 1 || D(1,3)== 1 ) && (D(1,4)== 1 || D(1,5)== 1 )
    A = round((s(1,1))/3.333333333);
    B = round((s(1,2))/3.333333333);
    C = round((s(1,3))/3.333333333);

    fprintf ('\n\n\t\t\t Corriente(A) en la Bahía\n')
    fprintf ('\t\t\t Fase A           Fase B           Fase C\n')
    fprintf ('\t\t\t  %d             %d             %d\n\n',A,B,C);

else
    A = 0;
    B = 0;
    C = 0;

    fprintf ('\n\n\t\t\t Corriente(A) en la Bahía\n')
    fprintf ('\t\t\t Fase A           Fase B           Fase C\n')
    fprintf ('\t\t\t  %d             %d             %d\n\n',A,B,C);
end

```

Figura 2.4 Código desarrollado para la obtención de corriente en el transformador.

La variable, simulación de falla en el transformador, se la realizó como un menú de opciones. Dicho menú se presenta como una pequeña caja, con las opciones a seleccionar, que son las que se muestran a continuación:

1. falla on
2. falla off

Estas opciones pretenden comunicar; si se asume o no respectivamente, la falla en el transformador. Asignándole un valor de verdad de uno (falla off) o

El desarrollo del respectivo menú con las operaciones más comunes de la S/E Nueva Prosperina, consta de 6 opciones, de las cuales, las tres primeras se les denominan operaciones específicas; se las detalla a continuación:

- Energizar
- Desenergizar
- Transferencia
- Operación Individual
- Diagrama unifilar
- Salir

La opción de menú que se utilizó en Matlab, proporciona una pequeña caja con las distintas opciones, de tal forma que el usuario pueda seleccionar las distintas opciones mediante un clic con el mouse, como se muestra en la figura 2.6.

```
% Menu del sistema, para la respectiva operación
fprintf ('\n\nSubestación Eléctrica Nueva Prosperina\n');
fprintf ('Menu de operación\n')
fprintf ('1) Energizar\n')
fprintf ('2) Desenergizar\n')
fprintf ('3) Transferencia\n')
fprintf ('4) Operación individual\n')
fprintf ('5) Diagrama Unifilar\n')
fprintf ('6) Salir\n\n')
```

Figura 2.6 Código desarrollado para el menú de operación.

Las operaciones energizar, desenergizar y transferencia (Operaciones específicas), constan con una particularidad, contienen un sub-menú de bahías, que están conformadas por todas las bahías de la S/E Nueva Prosperina, caso contrario ocurre con la opción de operaciones específicas, que no constan las bahías de las S/E, más en sí, presenta una única particularidad que permite acceder a los elementos de cualquier bahía de la S/E.

El propósito del sub-menú, es facilitar al usuario la elección de las distintas bahías presentes en la S/E, con el fin de realizar la respectiva operación.


```

case 3 % Transferencia de Bahias

% Sub-menú de bahias, para la operación Transferencia

fprintf ('¿En que Bahia desea ejecutar la operación de tranferencia?\n')
fprintf ('1) Pascuales\n')
fprintf ('2) Trinitaria\n')
fprintf ('3) Acople 230 KV\n')
fprintf ('4) Transformador\n')
fprintf ('5) Categ 1\n')
fprintf ('6) Categ 2\n')
fprintf ('7) Categ 3\n')
fprintf ('8) Banco de Capacitores\n')
fprintf ('9) Acople 69 KV\n')
fprintf ('10) Alimentador de 69KV\n')

```

Figura 2.7 Código desarrollado para la selección de bahía dentro de la operación de transferencia.

En la Figura 2.7, se aprecia el sub-menú de bahía para la operación de transferencia, el cual es similar para las demás operaciones específicas (energizar y desenergizar).

Sin embargo, para la operación individual, no ocurre lo mismo, ya que esta operación cumple con otro formato, se describirá a medida que se relate cada operación.

La operación de energización, consiste en la secuencia de procedimiento de cierre de los elementos pertinentes a una bahía, con la finalidad de conectarse a las correspondientes barras de la S/E. Esta función fue creada con la finalidad de presentar al usuario el proceso de cierre de los elementos de la S/E, y de esta forma tener conocimiento previo acerca de dicha operación.

Para ejecutar la operación energizar existen condiciones que se deben respetar, con el fin de brindar una operación confiable y segura en la S/E.

Las restricciones que se deben considerar para ejecutar la respectiva operación en una bahía, son las siguientes:

- El/Los seccionadores a tierra de la correspondiente bahía a energizar deben permanecer abiertos, caso contrario la operación de energización no se podrá realizar.
- El seccionador bypass de las bahías que se encuentra al nivel de 230Kv, inicialmente debe estar abierto.
- Para realizar la respectiva operación en el transformador al nivel de 230Kv (lado de alta tensión), el elemento N520K2 que corresponde a la bahía al nivel de 69Kv (lado de baja) debe inicialmente encontrarse abierto.

Para una mayor comprensión de la energización de los elementos se muestra la secuencia del procedimiento de la bahía de la línea nivel de voltaje 69Kv.

Se debe tener presente que el módulo de línea consta del seccionador N89-0*1 y N89-0*3, el interruptor llamado N52-0*2, el seccionador de línea N89-0*5 bypass y el seccionador de puesta a tierra N89-0*4.

Como se sabe, el interruptor es el elemento que se abre de primero en una maniobra y es el último en cerrarse, esto se justifica porque las seccionadoras no pueden operar bajo carga.

A continuación, se muestra el procedimiento de dos elementos.

Procedimiento del interruptor de barra N52-0*2. (Ver anexo)

El Procedimiento consiste en un orden lógico de verificación de la condición de los seccionadores para ver si se puede cerrar el interruptor, el cual se establece en la figura 2.8:

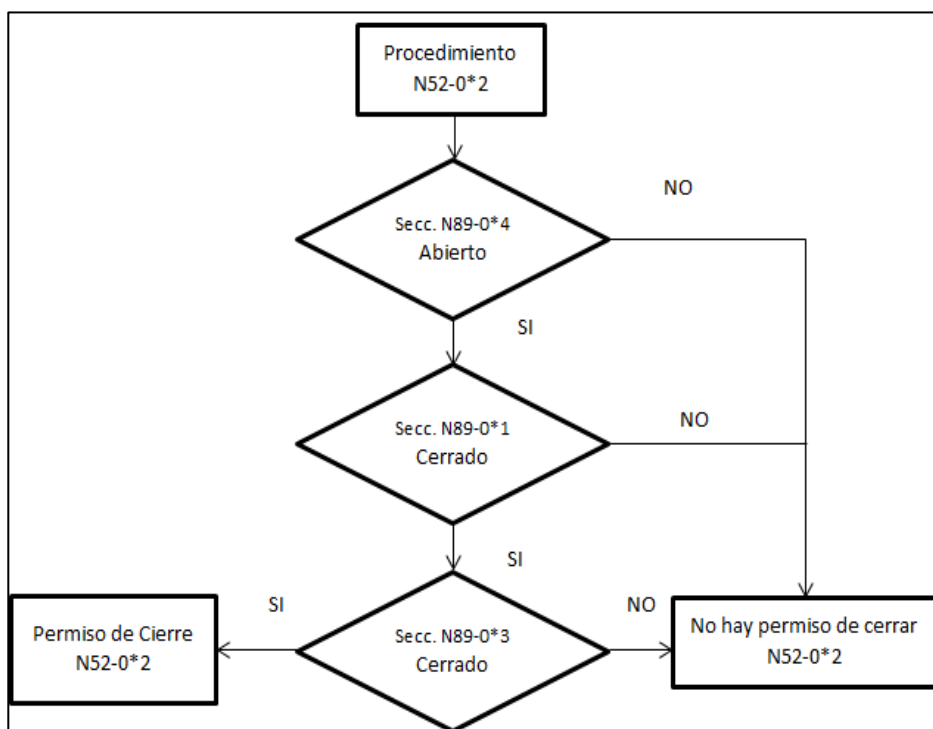


Figura 2.8 Procedimiento de cierre del interruptor N52-0*2.

La operación de desenergización, presenta secuencia de procedimiento de apertura de los elementos que forman parte de una bahía. La operación cumple con la función de desconectar la línea de las correspondientes barras de la S/E. Dicha operación pretende familiarizar al estudiante con los respectivos procesos que presenta la S/E Nueva Prosperina.

Para llevar a cabo las secuencias de procedimiento para la desenergización, los elementos de la bahía deben cumplir con las siguientes condiciones:

- Mientras el disyuntor de la bahía se encuentre cerrado, no se podrá abrir ningún otro elemento de la misma.
- El seccionador de puesta a tierra podrá cerrarse cuando los demás elementos de la bahía se encuentren abiertos.
- No se puede desenergizar la bahía de lado de alta del transformador, mientras el lado de baja esté energizado.
- El seccionador bypass debe estar abierto.

A continuación, la secuencia de procedimiento de dos elementos de la bahía de la línea nivel de voltaje 230Kv.

Procedimiento de apertura del seccionador de bahía cercano a la barra N89-2*1. (Ver anexo)

El procedimiento consiste en un orden lógico de verificación de la condición de los seccionadores y disyuntor para ver si se puede abrir el seccionador N89-2*1, el cual se establece en la figura 2.9:

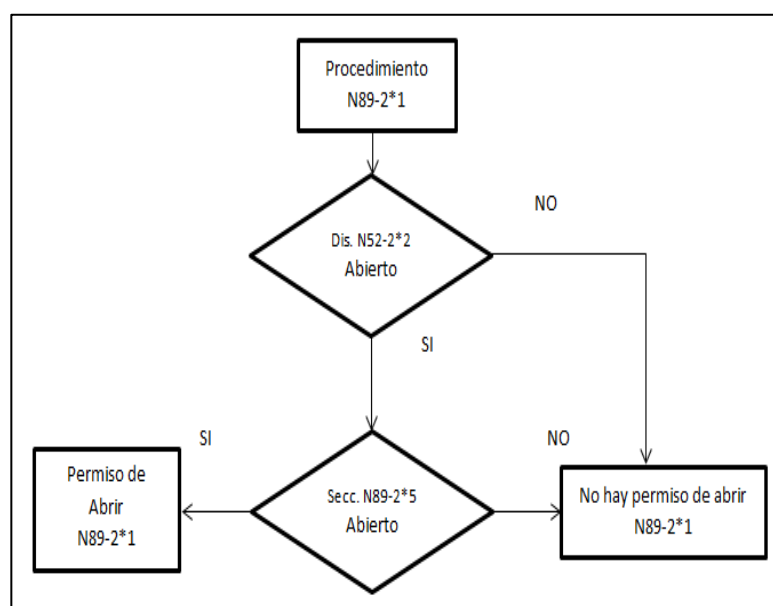


Figura 2.9 Procedimiento de apertura del seccionador N89-2*1.

Procedimiento del seccionador de puesta a tierra N89-0*4. (Ver anexo.)

El estado de este seccionador depende del estado del seccionador de línea N89-0*3.

Este dispositivo cierra para dar mantenimiento a la línea y proteger de voltajes inducidos a los operarios. El procedimiento para aterrizamiento de línea es el que muestra la figura 2.10:

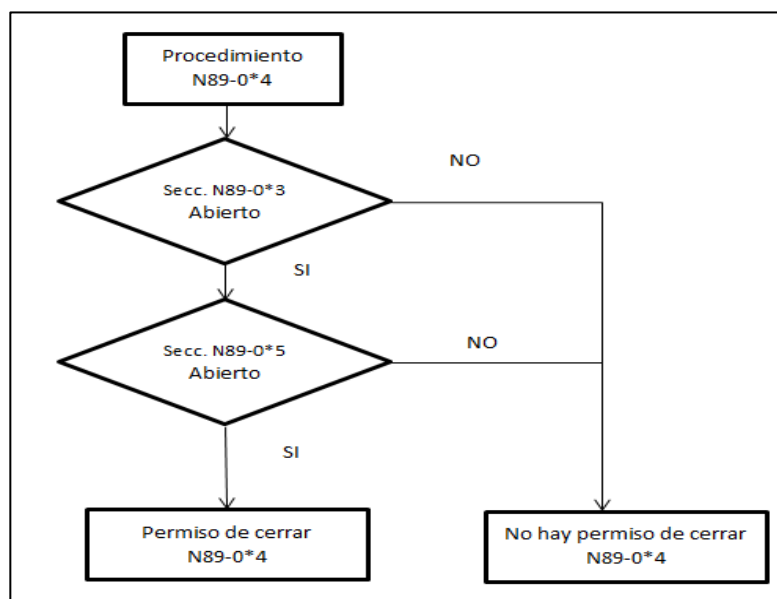


Figura 2.10 Procedimiento de cierre del seccionador N89-0*4.

La operación de transferencia, presenta la secuencia de procedimiento de traslado de la carga entre las respectivas barras de la S/E. La operación es útil para realizar mantenimiento en la respectiva bahía. De esta manera se pretende familiarizar al estudiante con el respectivo proceso que presenta la S/E Nueva Prosperina.

Para realizar la respectiva operación, se deben tomar en consideración, las secuencias de procedimiento que presentan los correspondientes elementos de una bahía.

- En caso de mantenimiento, la operación se la puede realizar para una sola bahía, es decir solo se puede transferir una bahía a la vez.
- El acoplador al nivel de 23Kv (configuración doble barra) debe permanecer cerrado.
- A nivel de 69Kv, todos los seccionadores (N89-0*5) de transferencia deben encontrarse abiertos.
- La bahía del acoplador al nivel de 69Kv (configuración barra principal y transferencia), deben encontrarse inicialmente desenergizada.

A continuación, la secuencia de procedimiento de un elemento de la bahía de la línea nivel de voltaje 230Kv.

Procedimiento de apertura del seccionador de transferencia de bahía N89-2*5.

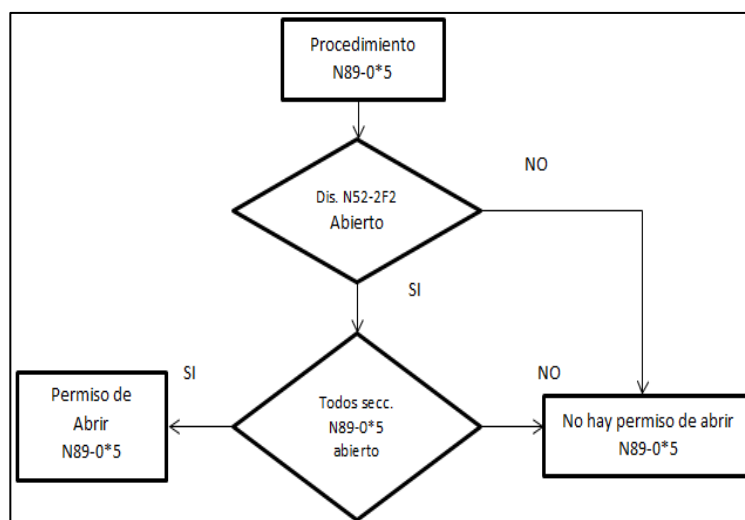


Figura 2.11 Procedimiento de transferencia al nivel de 69Kv.

La operación individual, está conformada por criterios básicos o también llamado enclavamientos (secuencia de procedimiento) en los correspondientes elementos, con el fin de brindar confiabilidad y seguridad a la S/E.

Los enclavamientos presentan condiciones para los respectivos elementos frente a la acción de cualquier tipo de operación, ya que, desde la opción de operación individual, puede realizar cualquier operación específica (energizar, desenergizar y transferir).

La operación que comúnmente se ejecuta en las S/E, se la conoce como operación individual, para uso académico se describirá el comportamiento.

En la figura 2.12, se muestra en qué consisten los enclavamientos de los respectivos elementos pertinentes de una bahía, para realizar la operación individual.

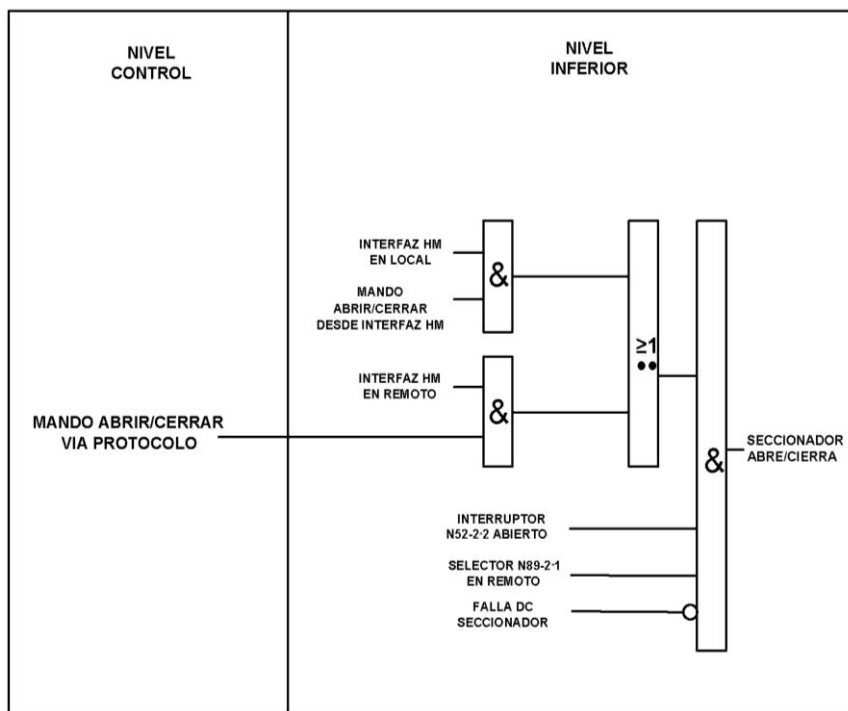


Figura 2.12 Esquema lógico de enclavamiento del elemento N892*1.

Diagrama Unifilar, presenta el esquema unifilar al nivel de 230Kv y a 69Kv de la S/E.

Esta opción se la realizó pensando en la apreciación del usuario hacia las bahías de la S/E, con el fin de conocer los equipos sobre la cual quiere operar, lo que se puede visualizar en la figura 2.13.

```

switch B %Opciones del menú para el diagrama Unifilar
case 1
  DiagramaUnifilarNP %Diagrama unifila de S/E
case 2
  DiagramaUnifilar230 %Diagrama unifilar al nivel 230kV
case 3
  DiagramaUnifilar69 % Diagrama unifilar al nivel 69kV
case 4
  B=5;
  break;% Salir de D. unifilar

```

Figura 2.13 Código desarrollado para la selección de diagrama unifilar presente en la S/E.

Salir, la última opción del menú de operación, es la que permite abandonar por completo el programa. Esta opción se muestra en la figura 2.14, y se la

realizó pensando en que la única forma de abortar por completo es cerrando Matlab, y aquello no es conveniente cuando se trabaja en una HMI.

```
case 6 % Opción de aborte del programa  
  
    x=6; %Rompe el lazo while del menú de operación  
    B=12; %Rompe con el lazo de menú de bahías  
    break; % Aborta el programas
```

Figura 2.14 Opciones de abortar el programa.

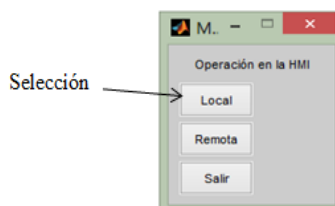


Figura 3.2 Menú de selección para la operación de la HMI.

Al seleccionar la opción remota, se proporciona un mensaje que comunica que no se puede realizar la operación en remota, por lo que retorna al menú de selección de operación.

Posteriormente a la elección de la operación de la HMI en local, como se aprecia en la figura 3.3 y en la figura 3.4, aparece la condición de los TP, TC y los respectivos voltajes de las bahías y barras.

MATRIZ DE ESTADO DE LOS TRANSFORMADORES DE POTENCIAL Y CORRIENTE				
Estado	NUCLEOS DE TP			NUCLEO DEL TC
	Remota BCU	Remota 21P	Remota 21S	Remota BCU
Bahia1	Defectuoso	Operativo	Defectuoso	Operativo
Bahia2	Defectuoso	Operativo	Defectuoso	Operativo
Bahia3	Operativo	Defectuoso	Defectuoso	Operativo
Bahia4	Defectuoso	Operativo	Defectuoso	Operativo
Bahia5	Defectuoso	Operativo	Defectuoso	Operativo
Bahia6	Defectuoso	Operativo	Defectuoso	Operativo
Bahia7	Defectuoso	Operativo	Defectuoso	Operativo
Bahia8	Defectuoso	Operativo	Defectuoso	Operativo
Bahia9	Defectuoso	Operativo	Defectuoso	Operativo
Bahia10	Defectuoso	Operativo	Defectuoso	Operativo
Barra1	Defectuoso	Operativo	Defectuoso	Operativo
Barra2	Defectuoso	Operativo	Defectuoso	Operativo
BarraP	Defectuoso	Operativo	Defectuoso	Operativo
BarraT	Defectuoso	Operativo	Defectuoso	Operativo

Figura 3.3 Condición de los núcleos de los equipos de medición de las distintas bahías de la S/E.

NUCLEOS DE TP			
Estado	Remota	Remota	Remota
Bahias	BCU	21P	21S
Bahia1	Defectuoso	Operativo	Defectuoso
Bahia2	Defectuoso	Operativo	Defectuoso
Bahia3	Operativo	Defectuoso	Defectuoso
Bahia4	Defectuoso	Operativo	Defectuoso
Bahia5	Defectuoso	Operativo	Defectuoso
Bahia6	Defectuoso	Operativo	Defectuoso
Bahia7	Defectuoso	Operativo	Defectuoso
Bahia8	Defectuoso	Operativo	Defectuoso
Bahia9	Defectuoso	Operativo	Defectuoso
Bahia10	Defectuoso	Operativo	Defectuoso
Barra1	Defectuoso	Operativo	Defectuoso
Barra2	Defectuoso	Operativo	Defectuoso
BarraP	Defectuoso	Operativo	Defectuoso
BarraT	Defectuoso	Operativo	Defectuoso

Figura 3.4 Condición de los núcleos de los TP de las distintas bahías de la S/E.

Consecuentemente a la información de los equipos de medición y los voltajes de los alimentadores y barras, se va al menú de operaciones, en la que se selecciona la opción de diagrama unifilar, como se aprecia en la figura 3.5.

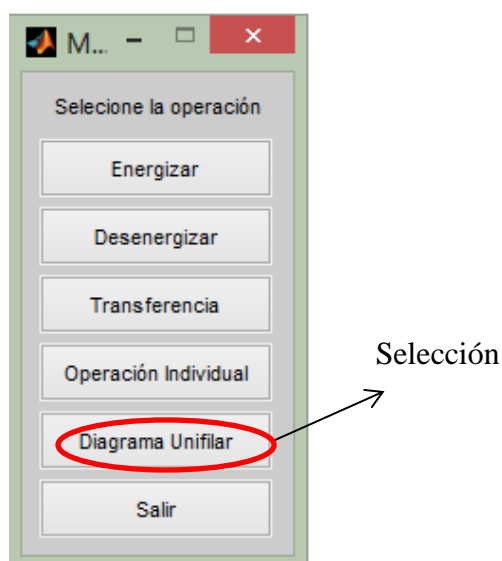


Figura 3.5 Menú de operaciones.

Como se muestra en la figura 3.6, que luego de seleccionar Diagrama Unifilar, muestra las opciones de unifilar que se desean ver, en el caso que se está

tratando se selecciona Nueva Prosperina al nivel de 69Kv y en la figura 3.7, se muestra el diagrama unifilar a 69Kv.

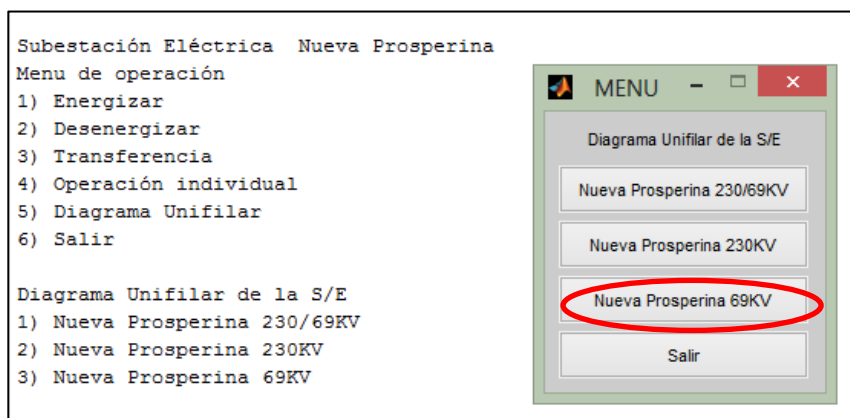


Figura 3.6 Menú de opción, para la selección de diagramas unifilares.

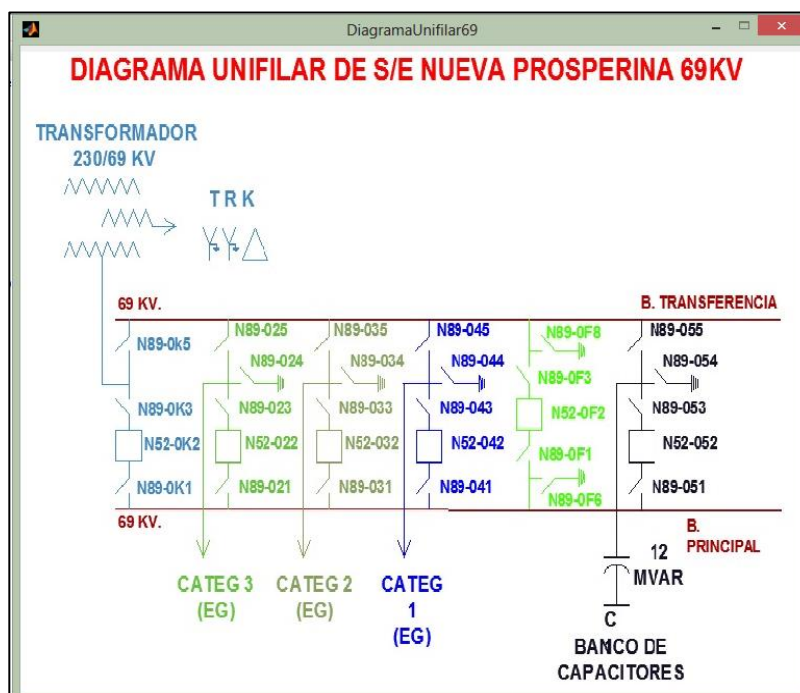


Figura 3.7 Diagrama unifilar a nivel de 69Kv.

En la figura 3.8, se muestra que el menú de diagrama unifilar se mantiene hasta seleccionar la opción de salir, y regresa al menú de operaciones.

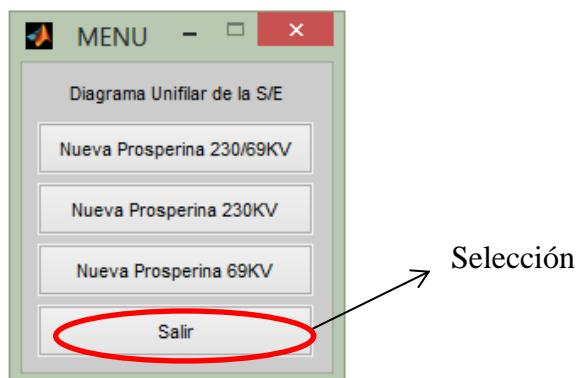


Figura 3.8 Opción de salir de menú de diagrama unifilar.

A partir de ahora se apreciará el procedimiento de las operaciones específicas e individuales.

3.1 Energización.

En el menú de operación se selecciona la respectiva opción, que corresponde a energizar, como se ve en la figura 3.9:



Figura 3.9 Selección de la operación energizar.

Rápidamente se puede ver un sub-menú de las bahías a cuál se le quiere aplicar la respectiva operación, y una opción extra que consiste en mediciones en las respectivas barras.

En este caso se realizará para la bahía del transformador. Esto se lo hará asumiendo que las bahías, Pascuales y Acople de 230Kv, se encuentran

energizadas. Esto quiere decir que la barra 1 y la barra 2 se encuentran energizadas, ya que la línea Pascuales y Acople de 230Kv cumplen con la función de energizarlas.

A continuación, en la figura 3.10, se muestra el sub-menú de las bahías con la respectiva selección de la bahía de lado de alta del transformador TRK.

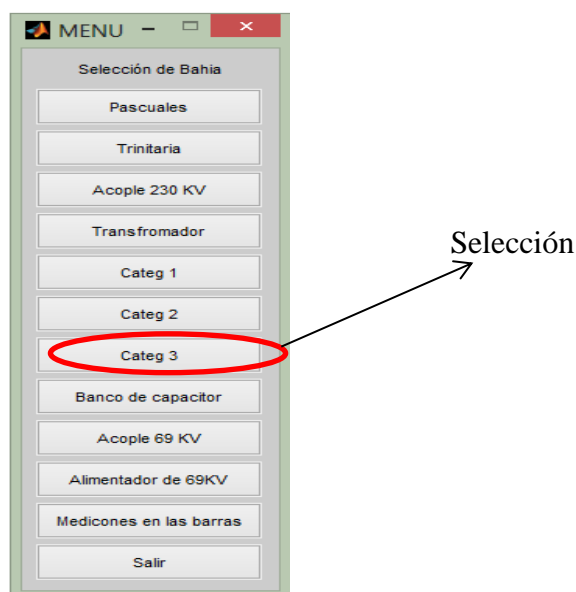


Figura 3.10 Selección de la bahía Categ 3.

Automáticamente se muestra un mensaje de atención, ya que en este caso los equipos de mediciones (TP's o TC's) de las respectivas bahías que se encuentran en estado defectuosos. Para la respectiva operación de los equipos de medición, es necesario que por lo menos un núcleo del TP y del TC se encuentre operativo.

La HMI, proporciona un mensaje en caso que todos los núcleos del TP o TC se encuentren en mala condición (defectuoso), y recomienda corregir los daños. La opción de corregir los daños se visualiza en la figura 3.11, donde también existe la opción de omitir aquello. En caso de omitir los daños en los núcleos de los TP o TC, la bahía no se podrá energizar.

Se resalta que la respectiva corrección de daños de los equipos de medición, considera que el operador ha inspeccionado el daño, y presentado solución al respectivo problema.



Figura 3.11 HMI con los respectivos mensajes de atención.

Se corrigen los respectivos daños, seleccionando la opción si, que se enmarca de rojo en la figura 3.11, presentando como resultado la figura 3.12, que muestra un mensaje indicando que la corrección fue exitosa, dando la aprobación para poder energizar la correspondiente bahía.

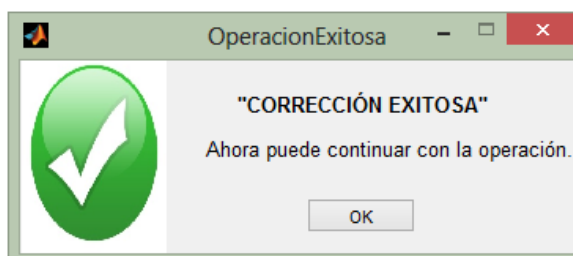


Figura 3.12 Corrección exitosa de los equipos de mediciones.

Consecuentemente a la selección de las respectivas correcciones, la HMI muestra un mensaje de aprobación, indicando que los defectos han sido corregidos. Luego se sigue con las secuencias descritas anteriormente, como se mostró en la figura 3.9 y en la figura 3.10.

Luego de esto en la figura 3.13, se muestra en la HMI la condición de los núcleos de equipos de mediciones (TP y TC) con los respectivos IED's.

Estado actual de los TP		
BCU	21P	21S
Operativo	Operativo	Operativo

Estado actual de los TC		
BCU	21P	21S
Operativo	Operativo	Operativo

Figura 3.13 Condición de los equipos de mediciones de las respectivas bahías.

Paralelamente a la visualización de los estados de los equipos de mediciones, se presenta el menú de información previa a la energización, donde el usuario puede conocer todo acerca la operación que pretende realizar, a continuación, en la figura 3.14, se muestra el respectivo menú con sus correspondientes opciones.

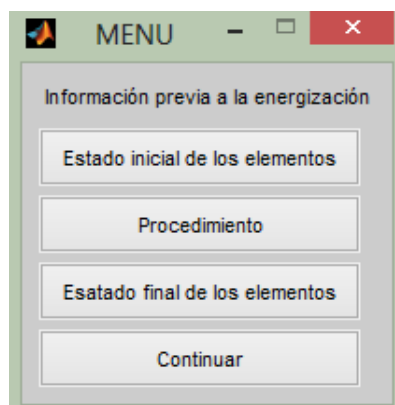


Figura 3.14 Menú de información previa a la energización.

Ahora, se analizarán cada una de las opciones del menú. Al seleccionar la primera opción "Estado inicial de los elementos", la HMI muestra la condición actual de los elementos (abierto o cerrado) de la respectiva bahía, con la finalidad de que el usuario se encuentre al tanto de aquello. A continuación, en la figura 3.15, se muestran los respectivos elementos con su estado.

Estado inicial de los elementos de la Bahía del Transformador	
Elemento	Estado
N892K1	Abierto
N892K3	Abierto
N892K5	Abierto
N892K7	Abierto
N892K9	Abierto
N522K2	Abierto

Figura 3.15 Estado inicial de los elementos de la bahía del transformador.

Otra de las opciones que se encuentra en el respectivo menú anteriormente mencionado es el “Procedimiento”, el cual describe los pasos a seguir para realizar la correspondiente operación (energización). Previo a la descripción del respectivo procedimiento, se consulta si se conoce o no el procedimiento de la operación seleccionada, con el fin chequear dicho procedimiento u omitirlo. Si se selecciona la opción salir, se aborta de dicho menú.

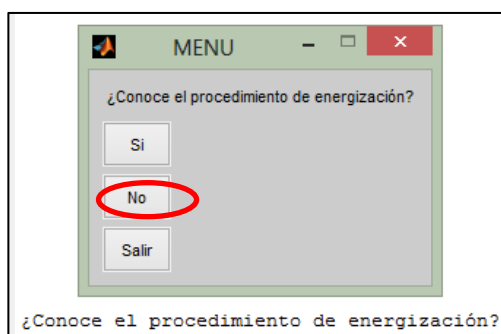


Figura 3.16 Confirmación de conocer el procedimiento.

Como se ve en la figura 3.16, se va a asumir que no se conoce el procedimiento, y luego de esto se tiene lo que muestra en la figura 3.17:

Debe seguir la secuencia expresada a continuación:

1. Los elementos; N522K2, N892K5 deben estar abiertos.
2. Cerrar el elemento N892K9
3. Cerrar el elemento N892K1
4. Cerrar el elemento N892K3
5. Cerrar el elemento N522K2

Figura 3.17 Procedimiento para la energización del transformador.

Como tercera opción “Estado final de los elementos”, se muestra la condición en la que deben estar los elementos de la respectiva bahía después de energizarla. Similar a la opción de “Procedimiento”, se pregunta si se desea visualizar el estado final de los respectivos elementos de la bahía, este mensaje se puede ver en la HMI y como opciones del respectivo proceso, tal como se puede apreciar en la figura 3.18.

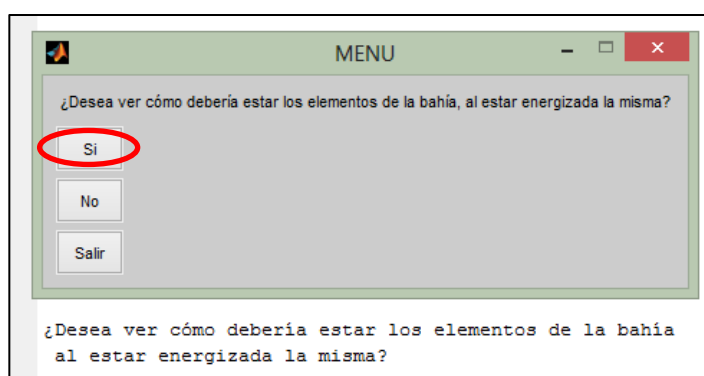


Figura 3.18 Visualizar el estado final de los elementos de la bahía energizada.

Se asume que se desea ver el respectivo estado de los elementos, tal como se muestra en la figura 3.19.

Estado final de los elementos de la Bahía del Transformador	
Elemento	Estado
N892K1	Cerrado
N892K3	Cerrado
N892K5	Abierto
N892K7	Abierto
N892K9	Cerrado
N522K2	Cerrado

Figura 3.19 Estado final de los elementos de la bahía al culminar con la operación de energización.

La cuarta opción presentada en la figura 3.20, visualiza el menú de “Información previa a la energización” donde se selecciona continuar, lo que abre paso al respectivo proceso de cierre de los elementos pertinentes de la bahía.

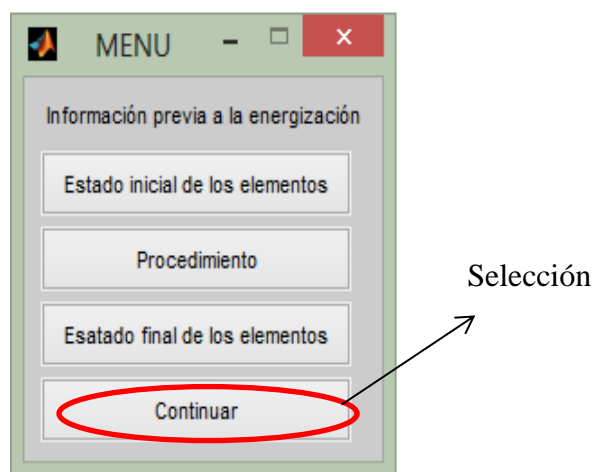


Figura 3.20 Selección de la opción continuar.

Consecuentemente, al seleccionar la opción continuar, la HMI muestra un mensaje, indicando que al empezar el proceso de energización no se puede abortar del programa. Paralelamente se visualiza un menú con dos opciones de energización, como se muestra en la figura 3.21.

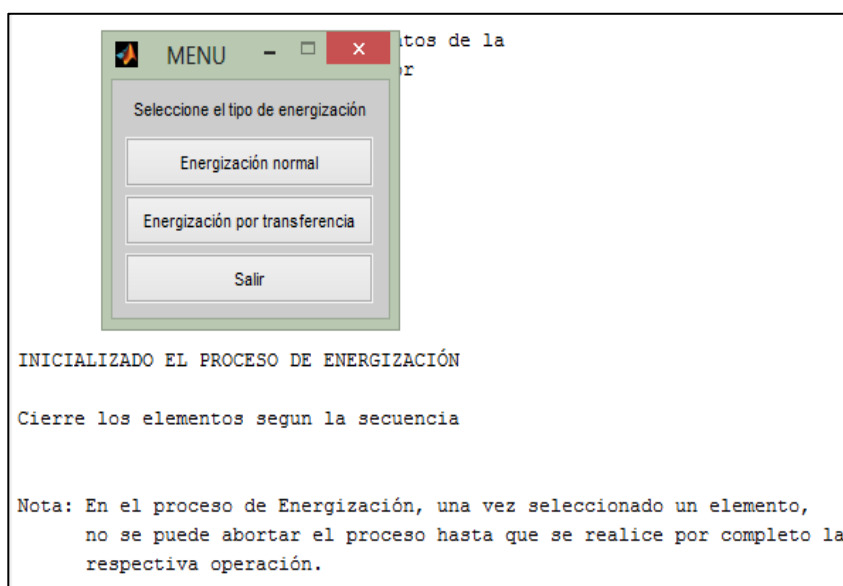


Figura 3.21 Selección del proceso de energización.

Para este caso, se va a energizar la bahía de forma normal, esto quiere decir que se conectará a la barra #1. En caso de que se quiera energizar por transferencia, implicaría que la bahía se conecta a la barra #2. Luego de

seleccionar energización normal, la HMI presenta lo siguiente en la figura 3.22.

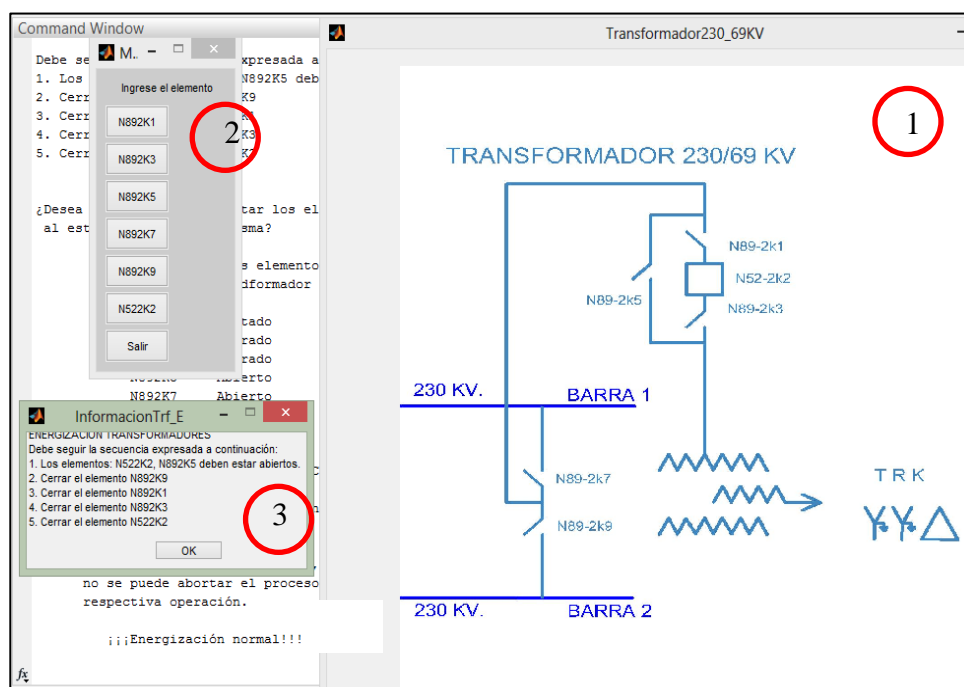


Figura 3.22 Ventanas gráficas e informativa dentro de la HMI para realizar la correspondiente acción de los elementos de la bahía.

Donde el número 1 en la figura 3.22, implica a el diagrama unifilar de la respectiva bahía, el número 2, la opción para cerrar los respectivos elementos y el número 3, el procedimiento, en caso que el usuario olvide algún paso.

Entonces para realizar el respectivo cierre del elemento pertinente, según el procedimiento expresado, hay que dirigirse hacia el menú de elementos (resaltado número 2 en la figura 3.22), y se selecciona la opción que contiene el elemento N892K9. Luego de esto se obtiene lo que muestra la figura 3.23:

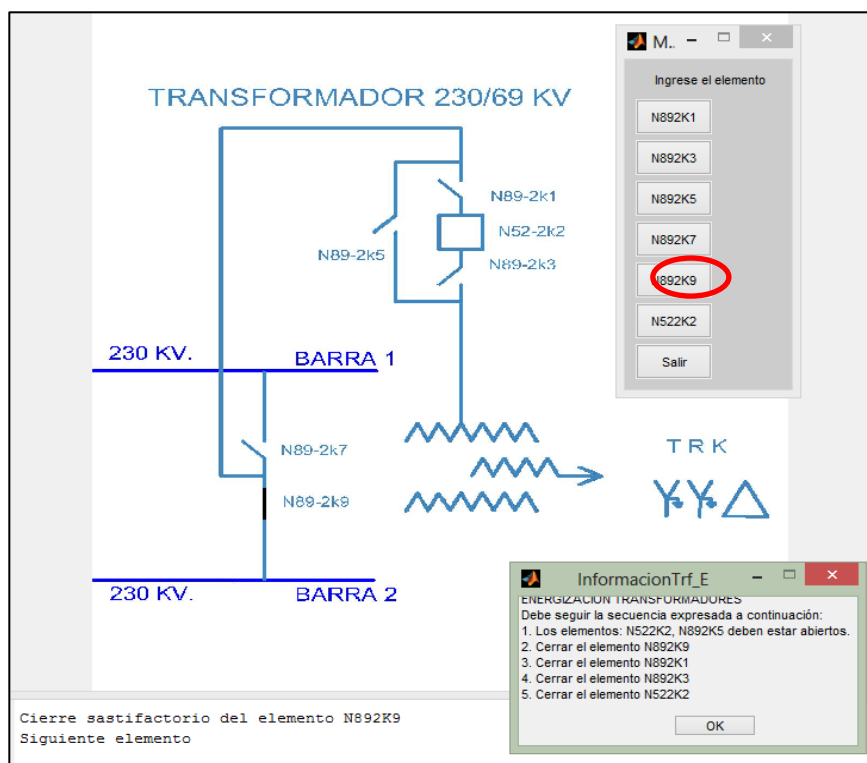


Figura 3.23 Cierre del elemento N892K9.

La HMI, indica que el cierre del elemento fue satisfactorio, y en el diagrama unifilar de la respectiva bahía se visualiza el elemento en estado cerrado. En caso de seleccionar un elemento sin respetar el procedimiento de energización, la HMI expone un mensaje, tal como se muestra en la figura 3.24.

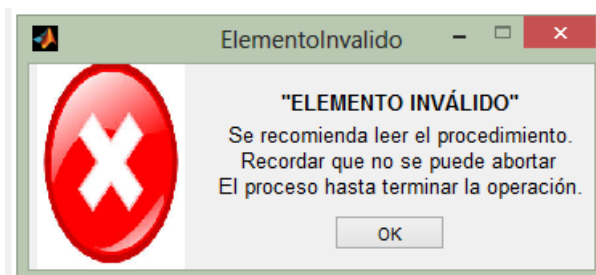


Figura 3.24 Mensaje de atención, indicando la selección incorrecta del elemento.

Continuando con la secuencia del procedimiento, se procede a cerrar el elemento N892K1. Mostrándose en el diagrama unifilar de la bahía, la selección realizada. La figura 3.25, muestra con detalles lo antes mencionado.

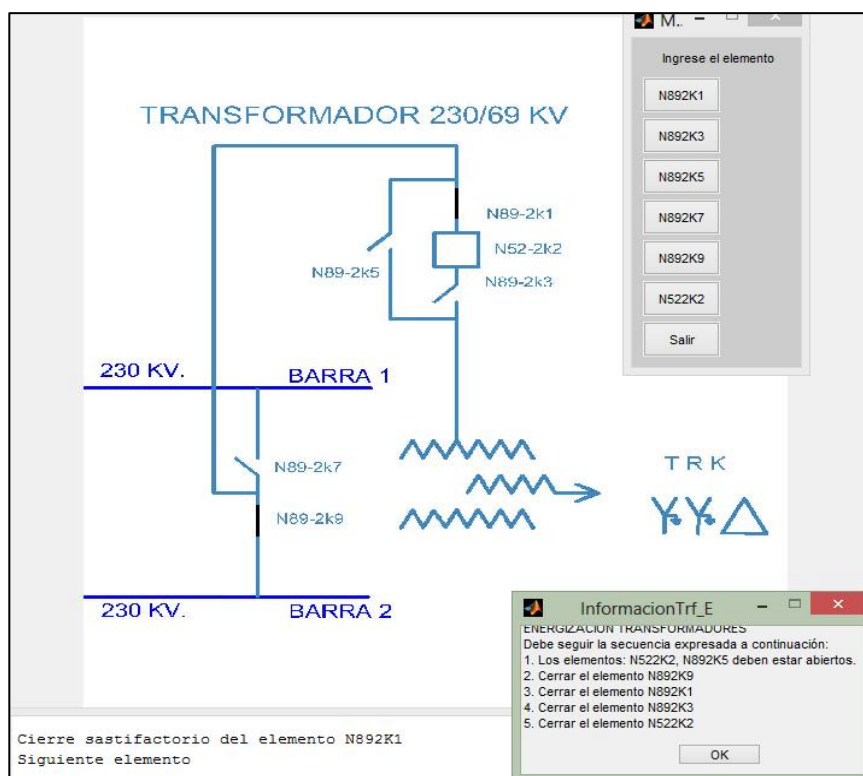


Figura 3.25 Cierre del elemento N892K1.

Claramente se muestran los elementos que han sido cerrados hasta el momento. Al seleccionar la opción de salir, la HMI muestra el mensaje de la figura 3.26.

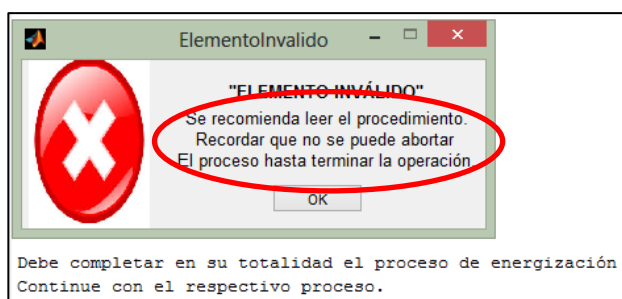


Figura 3.26 No se puede abortar del proceso.

De la misma forma se cierran los respectivos elementos, tal como se encuentra en el procedimiento, y finalmente también se cierra el último elemento que indica la información del procedimiento, esperando que la respectiva operación finalice exitosamente.

Posteriormente al cierre del último elemento, se podrá visualizar como muestra la figura 3.27, un mensaje que indica la energización de la respectiva bahía.

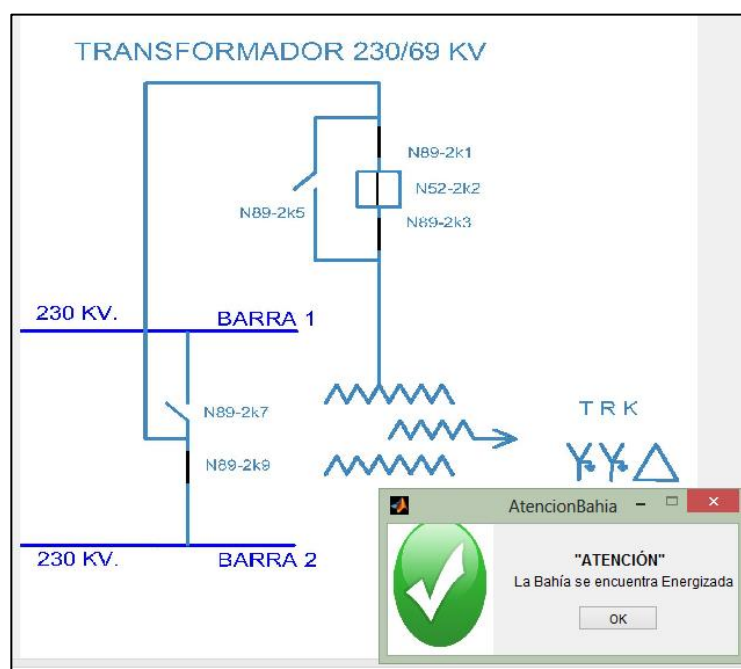


Figura 3.27 Bahía energizada.

También muestra la HMI, los elementos con su correspondiente estado, como se aprecia en la figura 3.28.

```
;;;Bahia energizada!!!  
  
Estado actual de los elementos de  
la bahia del Transformador  
Elemento      Estado  
N892K1       Cerrado  
N892K3       Cerrado  
N892K5       Abierto  
N892K7       Abierto  
N892K9       Cerrado  
N522K2       Cerrado
```

Figura 3.28 Estado final de los elementos de la bahía del transformador (Lado de alta tensión).

De esta forma se finaliza con el proceso de energización de la bahía seleccionada. Posteriormente a la energización, en la HMI se muestra una opción de simular falla en el transformador, tal como se ve en la figura 3.29.



Figura 3.29 Menú de simulación de falla.

En este caso se asumirá la simulación de falla, donde rápidamente es detectada y actúan las correspondientes protecciones, mostrándose en la HMI la bahía del transformador con su respectivo disyuntor abierto. En la figura 3.30 se puede visualizar esta acción.

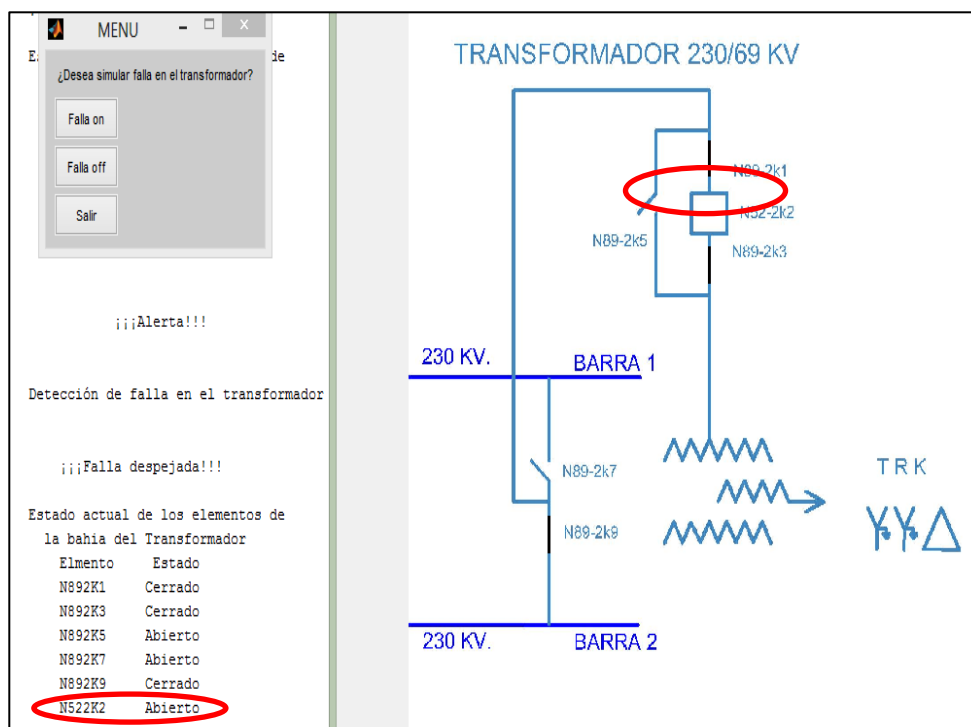


Figura 3.30 Despeje de falla en la bahía del transformador.

Se puede apreciar, tanto en el diagrama unifilar de la bahía como en el estado de los elementos, que el disyuntor N522K2 se abrió, debido a la intervención de la respectiva protección. Para poder desactivar la falla asumida, se debe seleccionar la opción de falla off en el menú de simulación de falla, de lo contrario no se podrá volver a cerrar el disyuntor para energizar la bahía, ya que el bloqueo del mismo no lo permite. De esta forma se puede representar que el operador debe confirmar la extinción de la falla, para proceder con la respectiva energización de la correspondiente bahía.

Una vez desbloqueado el disyuntor, hay que ir a la operación energizar, y realizar el mismo proceso que se describió para la energización de una bahía.

La figura 3.31, muestra el mensaje que emite la HMI en caso de no haber desactivado la falla.

```

                ;;;Atención!!!!
El elemento N522K2, se encuentra bloqueado por habilitación
de la simulación de falla.
Se recomienda inhabilitar la simulación (falla off).

```

Figura 3.31 Disyuntor bloqueado, por la no desactivación de simulación de falla.

Luego de salir del menú de opción de simulación de falla, la HMI muestra un menú con las opciones para visualizar, las mediciones de los voltajes y corrientes en la respectiva bahía, tal como se muestra en la figura 3.32.

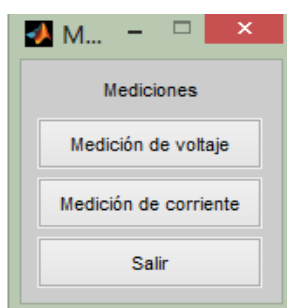


Figura 3.32 Menú de mediciones de voltaje y corrientes.

En este caso, se quieren conocer cuáles son los voltajes y corrientes en dicha bahía, lo que se visualiza en la figura 3.33.

```

                Voltaje de la Bahía(KV)
Fase A           Fase B           Fase C
  230             230             230

                Corriente(A) en la Bahía
Fase A           Fase B           Fase C
  0              0              0

```

Figura 3.33 Mediciones de voltaje y corrientes.

De esta manera se finaliza con todo el proceso que conlleva la energización de la correspondiente bahía.

3.2 Desenergización

En el menú de operación se selecciona la respectiva opción que corresponde a desenergizar, como se ve en la figura 3.34.



Figura 3.34 Selección de la operación desenergizar.

Rápidamente en la figura 3.35, se puede ver un sub-menú de las bahías a la cual se le quiere aplicar la respectiva operación, y una opción extra que consiste en mediciones en las respectivas barras.

En este caso se realizará la desenergización de la bahía Categ1 para baja tensión 69Kv (Configuración de barra principal y Transferencia).

Esto se realizará considerando que en nivel de alta tensión (Doble barra) las bahías, Pascuales o Trinitaria, el Transformador TRK y el respectivo Acople de 230Kv se encuentra energizadas. Esto quiere decir que la Barra 1 y la Barra 2 están energizadas permitiendo energizar el Alimentador 69Kv del Transformador TRK (condición para que el Patio 69Kv o de baja tensión este energizado), donde Categ1 está energizado por la barra principal y la intención es ver los pasos de como desenergizarla.

A continuación, en la figura 3.35 se pasa a seleccionar en el sub-menú la respectiva bahía de la S/E Nueva Prosperina.

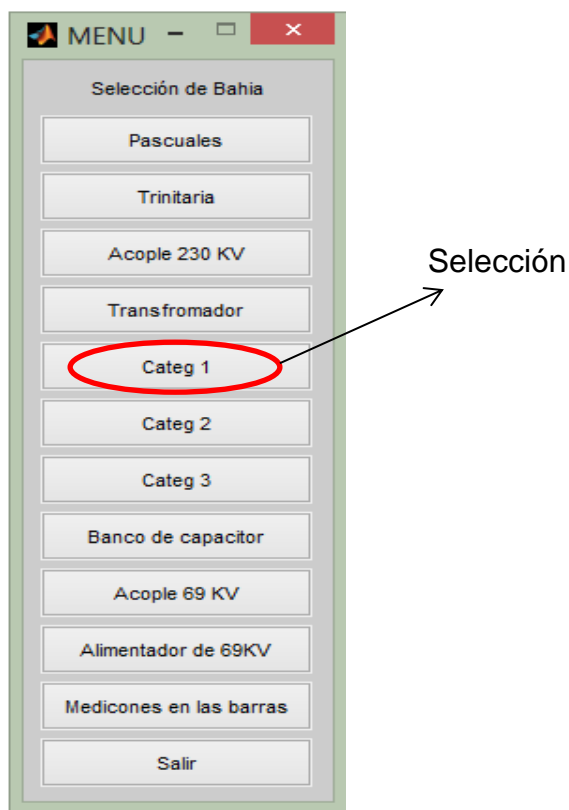


Figura 3.35 Selección de la bahía Categ 1.

En el siguiente menú de la figura 3.36, se presenta la información previa a la desenergización, donde el usuario puede conocer todo acerca la operación que pretende realizar.

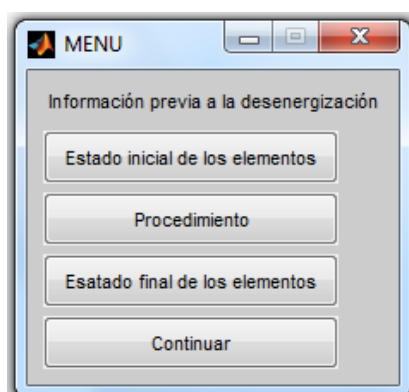


Figura 3.36 Información previa a la desenergización.

Analizando cada una de las opciones del menú de “Información previa a la desenergización”. Se realiza la primera opción “Estado inicial de los elementos”, la HMI mostrará la condición actual de los elementos (abierto o cerrado) de la respectiva bahía, con la finalidad de que el usuario se encuentre al tanto de aquello. A continuación, en la figura 3.37 y en la figura 3.38 se muestran los respectivos elementos con su respectivo estado.

Estado inicial de los elementos de la Bahía Categ1	
Elmento	Estado
N89041	Cerrado
N89043	Cerrado
N89044	Abierto
N89045	Abierto
N52042	Cerrado

Figura 3.37 Estado inicial de los elementos de la bahía Categ1.

La finalidad de ver el estado de los equipos del Acople de 69Kv es para saber si la energización es por la barra de transferencia, caso contrario la energización es por la Barra principal. Al nivel de 230Kv, no se muestra el acoplador al energizar una bahía, puesto que se considera que este debe permanecer cerrado en todo momento para que cumpla con la respectiva configuración, a no ser algún caso especial.

Estado inicial de los elementos de la Bahía de Acople de 69KV	
Elmento	Estado
N890F1	Abierto
N890F3	Abierto
N890F6	Abierto
N890F8	Abierto
N520F2	Abierto

Figura 3.38 Estado inicial de los elementos de la bahía de Acople de 69Kv (Transferencia).

La siguiente opción es el “Procedimiento” de la figura 3.39, la cual describe los pasos a desarrollar en la operación, que en este caso es la desenergización. Previo a la descripción del respectivo procedimiento, se consulta si se conoce o no el procedimiento de la operación seleccionada,

con el fin de leer dicho procedimiento o caso contrario omitirlo. Si se selecciona la opción salir, se aborta dicho menú.

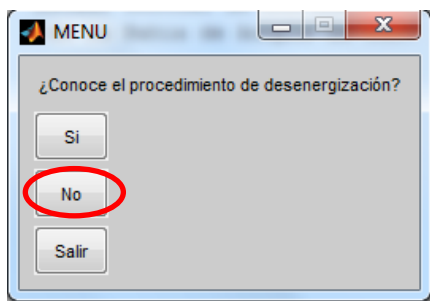


Figura 3.39 Confirmación de conocer el procedimiento.

Paralelamente se visualiza un menú con dos opciones de desenergización, como se muestra en la figura 3.40.

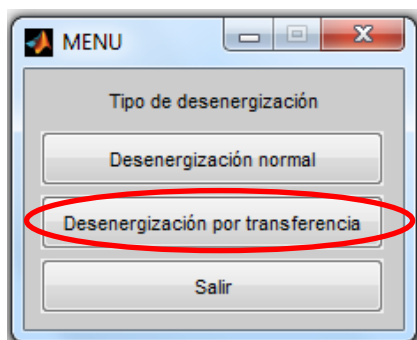


Figura 3.40 Mensaje de atención.

Para este caso se va a desenergizar la bahía de forma normal. Pero si se quisiera desenergizar por transferencia, hacerlo implicaría una advertencia como se muestra en la Figura 3.41.



Figura 3.41 Selección del proceso de desenergización.

Como se explicó anteriormente no se puede desenergizar por transferencia, ya que se había considerado que estaba energizado Categ1 en la barra principal, lo correcto es desenergizar de forma normal como se ve en la figura 3.42.

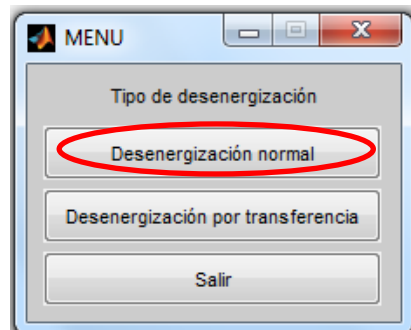


Figura 3.42 Selección del proceso de desenergización forma normal.

Donde se obtiene el procedimiento de la figura 3.43

```

DESENERGIZACIÓN NORMAL
Debe seguir la secuencia expresada a continuación:

1. Inicialmente la bahía se encuentra energizada, esto implica que
   los elementos N89041, N89043 y N52042 se encuentran en estado cerrado.
2. Abrir el elemento N52042.
3. Abrir el elemento N89041.
4. Abrir el elemento N89043.
5. Cerrar el elemento N89044.

```

Figura 3.43 Procedimiento para la desenergización de la bahía Categ1.

Como tercera opción se elige “Estado final de los elementos”, como se muestra en la figura 3.44, da la condición en la que deben estar los elementos de la respectiva bahía después de desenergizarla. Similar a la opción de “Procedimiento”, este mensaje se puede ver en la HMI y como opciones, en el respectivo del proceso.

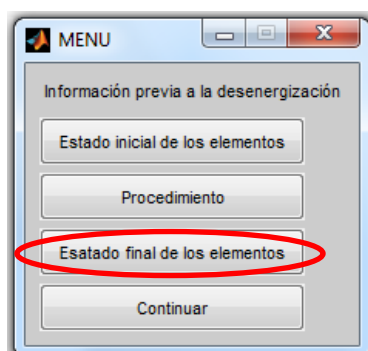


Figura 3.44 Información de estado final de los elementos de la bahía a desenergizar.

En la figura 3.45, se observa el respectivo estado de los elementos de la Bahía Categ1.

```

Estado final de los elementos
de la Bahía Categ1

Elemento      Estado
N89041       Abierto
N89043       Abierto
N89044       Cerrado
N89045       Abierto
N52042       Abierto

```

Figura 3.45 Estado final de los elementos de la bahía Categ1 al culminar la operación desenergización.

Y en la figura 3.46, se observa el respectivo estado de los elementos de la Bahía de acople de 69Kv.

Estado final de los elementos de la Bahía de Acople de 69KV	
Elmento	Estado
N890F1	Abierto
N890F3	Abierto
N890F6	Abierto
N890F8	Abierto
N520F2	Abierto

Figura 3.46 Estado final de los elementos de la bahía de Acople de 69Kv al culminar la operación desenergización.

La cuarta opción mostrada en la figura 3.47 se encarga de presentar el menú “Información previa a la desenergización” donde se selecciona continuar, lo que abre paso al respectivo proceso de apertura de los elementos de la bahía.

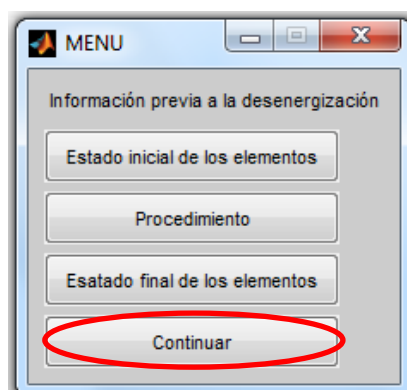


Figura 3.47 Menú de Información previa a la desenergización, selección de continuar.

Consecuentemente al seleccionar la opción continuar, la HMI muestra un mensaje, indicando que empezará el proceso de desenergización, sabiendo que una vez empezado no se puede abortar el programa.

A su vez se visualiza un menú con dos opciones de desenergización, como se muestra en la figura 3.48.

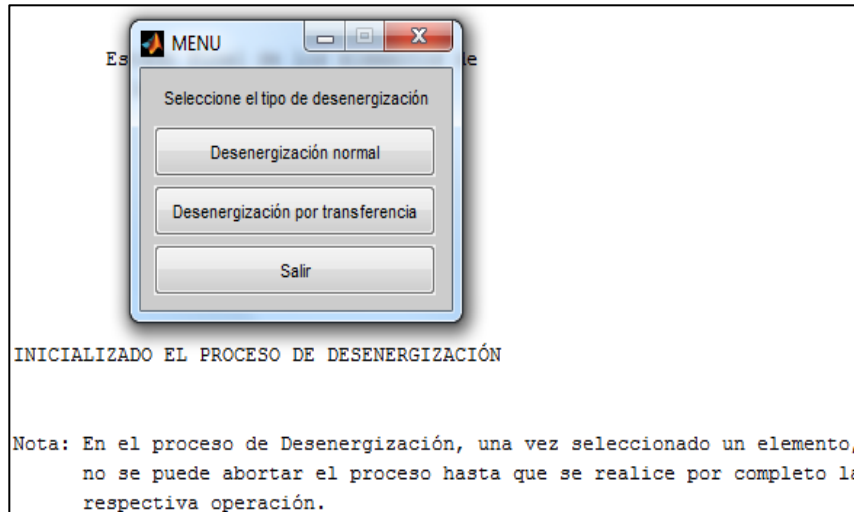


Figura 3.48 Selección del proceso de desenergización.

Para este caso, se va a desenergizar la bahía de forma normal, anteriormente fue mencionado por qué no se desenergiza por transferencia, como se pudo apreciar el análisis en la figura 3.48 donde se detalla la explicación.

Luego de seleccionar desenergización normal, en la figura 3.49 se aprecia la respectiva bahía y sus respectivos elementos para realizar la operación.

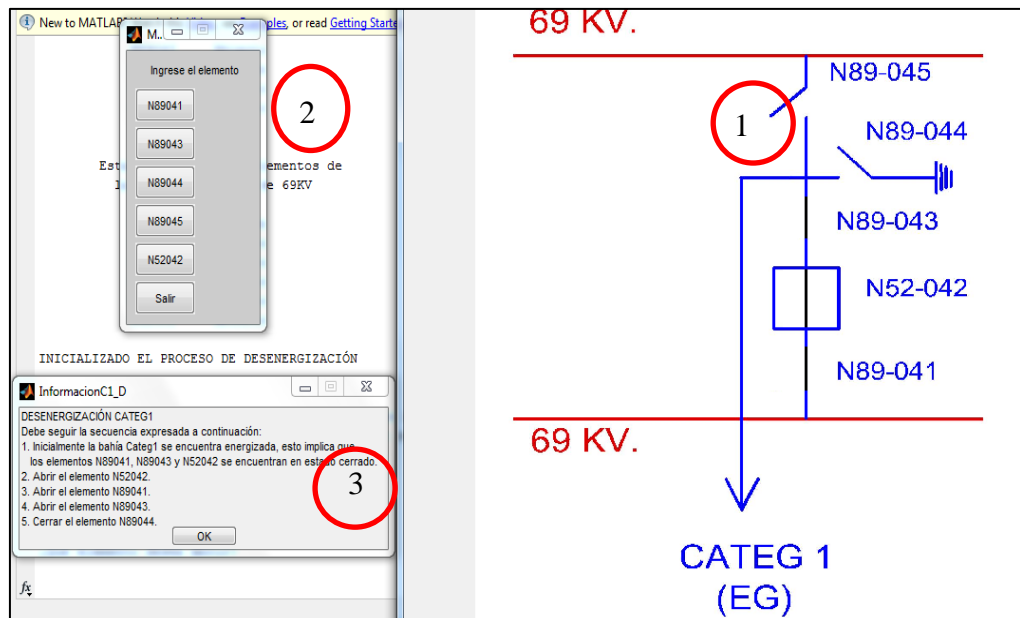


Figura 3.49 Ventanas de la HMI, para realizar la respectiva operación.

Donde el resaltado número 1 en la figura 3.49, es el diagrama unifilar de la respectiva bahía, el número 2, es la opción de apertura de los respectivos elementos y el número 3, el procedimiento, en caso que el usuario olvide algún paso.

Entonces para realizar la respectiva apertura de los seccionadores basados en el procedimiento específico, hay que dirigirse hacia el menú de elementos que se encuentra resaltado con el número 2 en la figura 3.49, y se selecciona la opción que contiene el elemento N52042, para lo que se obtiene lo que muestra la figura 3.50

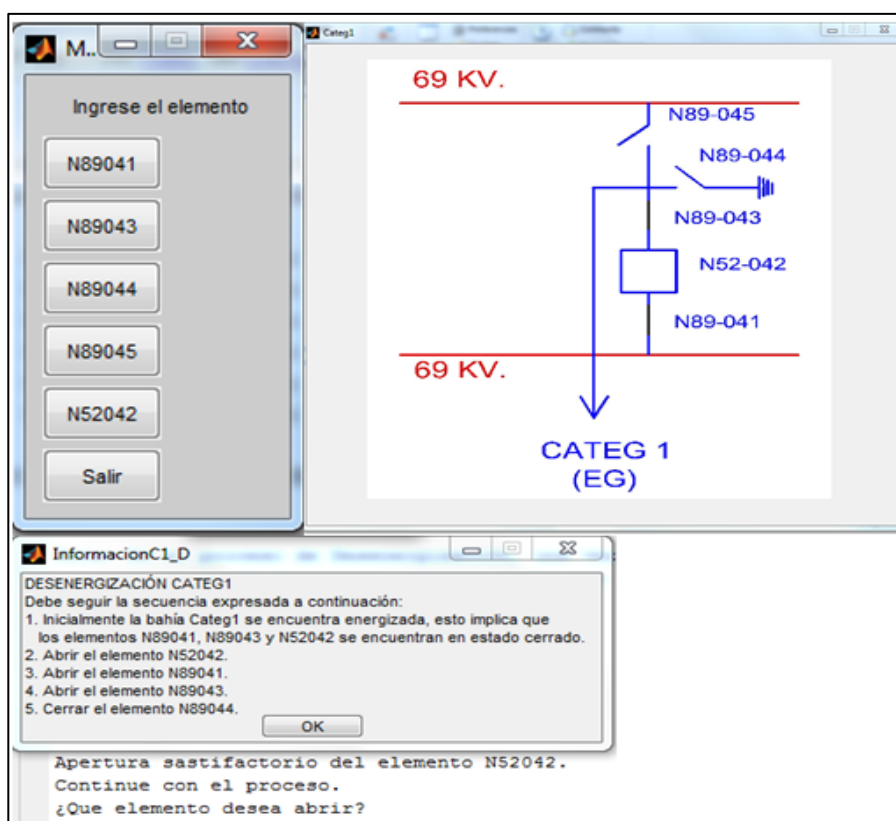


Figura 3.50 Apertura del elemento N52042.

La HMI, indica que el cierre del elemento fue satisfactorio, y en el diagrama unifilar de la respectiva bahía se visualiza el elemento en estado cerrado. Continuando con la secuencia del procedimiento, se procede a dar apertura al

seccionador N89041. Mostrándose en el diagrama unifilar de la bahía la selección realizada. En la figura 3.51 se muestra con detalles lo mencionado.

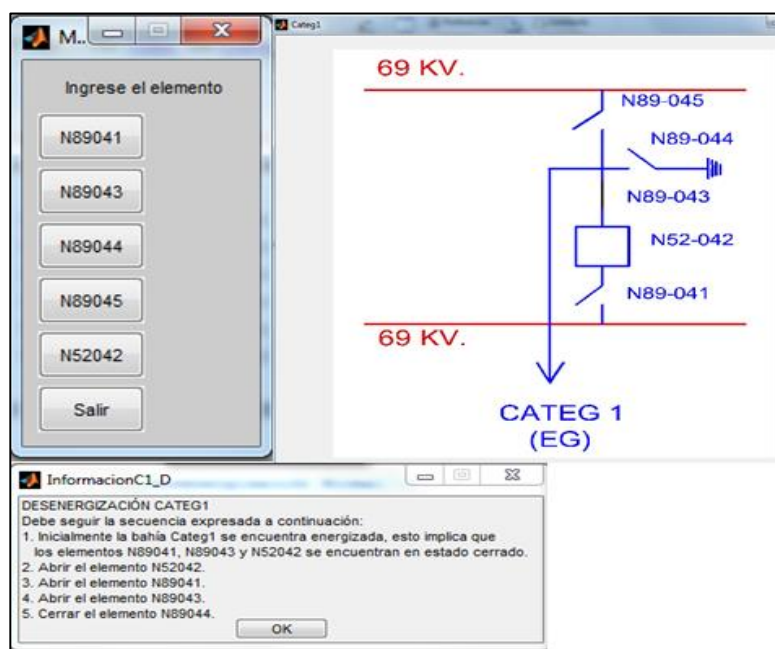


Figura 3.51 Apertura del elemento N89041.

Claramente se muestra que el seccionador ha sido abierto hasta el momento. Siguiendo con la respectiva acción para los correspondientes elementos según el orden del procedimiento, finalmente, se selecciona el último elemento que indica el procedimiento específico siendo el N89044, esperando que la respectiva operación finalice exitosamente. Se visualiza en la HMI la desenergización como se muestra en la figura 3.52.

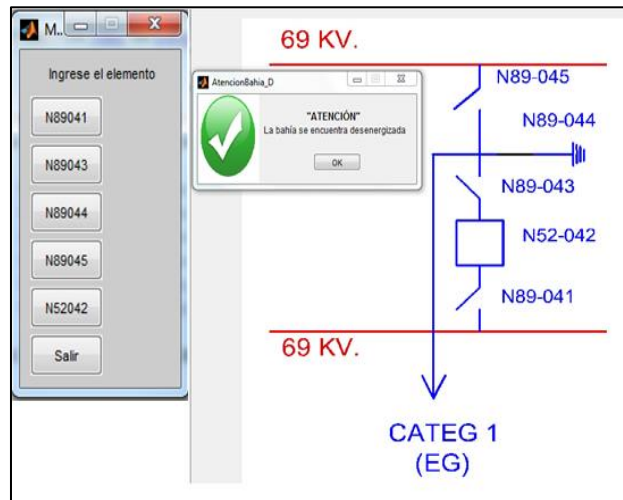


Figura 3.52 Cierre del elemento N89044, La bahía se encuentra desenergizada y aterrizada.

El estado de los equipos de la bahía se muestra en la figura 3.53.

```

;;;Bahia Desenergizada!!!

Estado final de los elementos
de la Bahia Categ1

Elmento      Estado
N89041      Abierto
N89043      Abierto
N89044      Cerrado
N89045      Abierto
N52042      Abierto

Estado final de los elementos de
la Bahia de Acople de 69KV

Elmento      Estado
N890F1      Abierto
N890F3      Abierto
N890F6      Abierto
N890F8      Abierto
N520F2      Abierto

```

Figura 3.53 Estado final de los elementos de la bahía Categ1 (Lado de baja tensión) y con su respectivo acople 69Kv (transferencia).

3.3 Transferencia.

Para realizar la operación específica de transferencia, se va a considerar una bahía al nivel de 69Kv. Dicha bahía con la que se va a trabajar será, Categ 3.

Esta operación se la realiza considerando que las bahías alimentador Pascuales, acoplador 230Kv, transformador (lado de alta y baja) y la bahía Categ 3 se encuentran energizados.

Como primer paso, se selecciona la operación de transferencia del menú de operaciones, como se muestra en la figura 3.54.

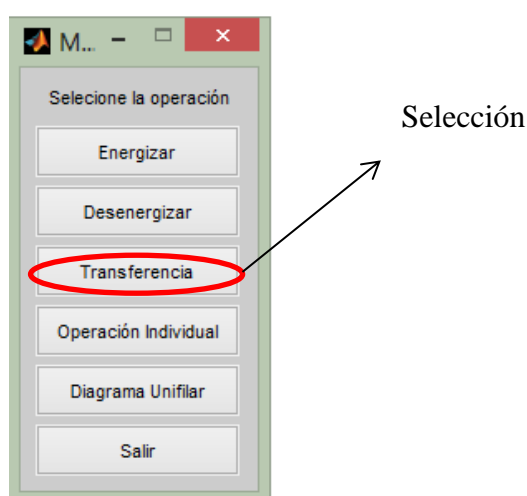


Figura 3.54 Selección de la operación de transferencia.

Al seleccionar la opción de transferencia en el menú de operaciones consecuentemente aparece el menú de bahías, de la cual se va a seleccionar la Categ 3, que será modelo para la respectiva operación al nivel de 69Kv.

A continuación, en la figura 3.55, se muestra el sub-menú de bahías con la respectiva selección.

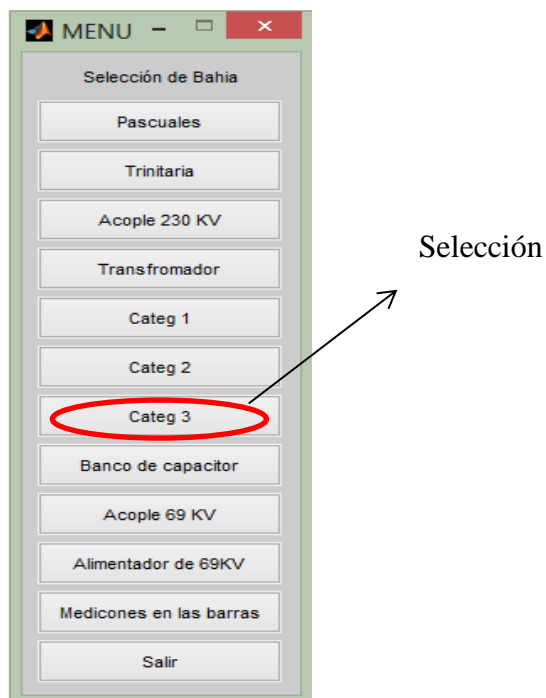


Figura 3.55 Selección de la bahía Categ 3.

Consecuentemente la HMI proporciona un menú llamado “información previa a la transferencia”, La figura 3.56, muestra el estado inicial de los elementos, el respectivo procedimiento para realizar la operación y el estado final de los elementos una vez concluida dicha operación.

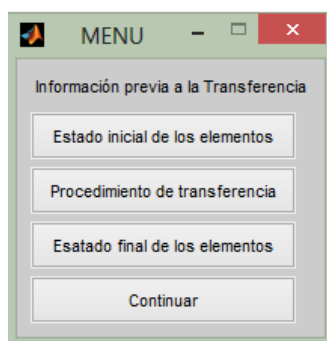


Figura 3.56 Menú de información previa a la transferencia.

En esta ocasión se omitirá indagar en cada caso que presenta el menú de información previa a la transferencia, puesto que la sistemática se la ha realizado en las demás operaciones específicas.

Por lo tanto, se selecciona la opción de continuar, y se puede observar en la HMI la expresión que se muestra en la figura 3.57.

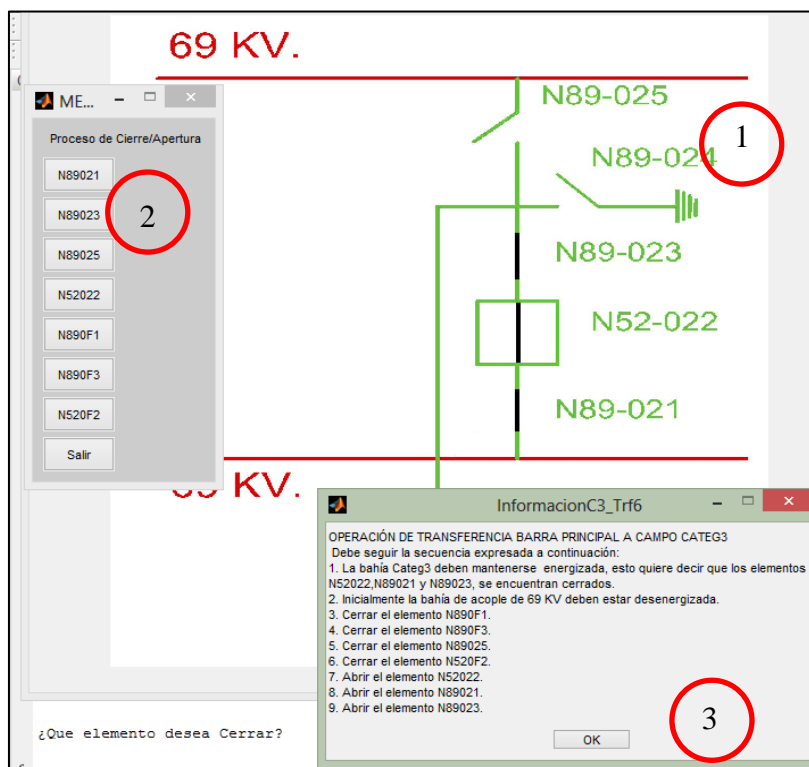


Figura 3.57 Ventana gráficas e informativa dentro de la HMI para realizar la correspondiente acción de los elementos de la bahía.

Donde el resaltado número 1 en la figura 3.57, es el diagrama unifilar de la respectiva bahía, el número 2, la opción para cerrar los respectivos elementos y el número 3, el procedimiento, en caso que el usuario olvide algún paso.

Según el procedimiento, el elemento N890F1 debe cerrarse, este pertenece al acoplador de 69Kv, por lo cual se va a seleccionar la opción de dicho elemento en el menú de proceso, y automáticamente se visualiza la bahía de transferencia de 69Kv, como se muestra en la figura 3.58.

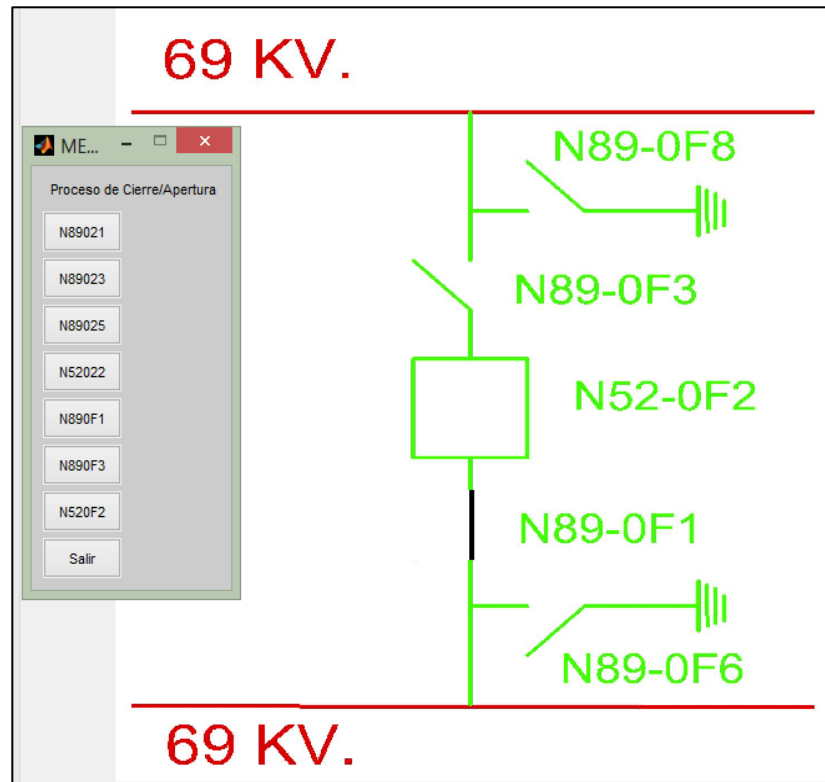


Figura 3.58 Cierre satisfactorio del elemento N890F1, perteneciente a la bahía del acoplador de 69Kv.

Luego se sigue el respectivo orden de cierre de los elementos del menú de proceso de Cierre/Apertura, según la información del procedimiento. Teniendo como resultado final la transferencia de la Barra principal a la Barra de transferencia de la bahía Categ 3, tal como se ve en la figura 3.59.

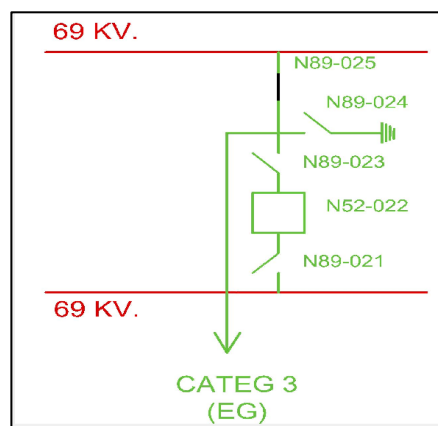


Figura 3.59 Bahía Categ 3 conectada a la barra de transferencia.

3.4 Operación Individual.

Esta es una de las operaciones muy poco utilizadas. Su particularidad es de abrir y cerrar los elementos de cualquier bahía, lo que la hace diferente a las operaciones específicas. Para trabajar en esta operación, el usuario debe conocer el proceso a seguir, puesto que en la operación individual no muestra procedimiento alguno. Para este caso, hay que desenergizar la bahía Pascuales, la cual se ha considerado que se encuentra energizada y la respectiva bahía de acople de 230Kv. (En el anexo se aprecia la transferencia de la bahía Pascuales por operación individual).

Como primer paso, se selecciona la operación individual del menú de operaciones, como se muestra en la figura 3.60.

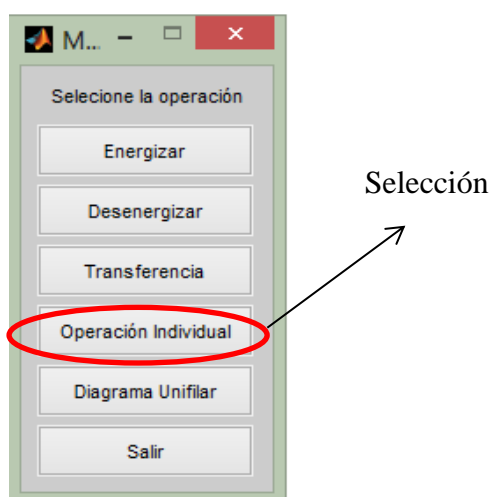


Figura 3.60 Selección de operación individual.

Posteriormente al seleccionar la opción de operación individual, se visualiza en la HMI, un sub-menú que contiene la acción de efectuar o salir de la operación, tal como se muestra en la figura 3.61.

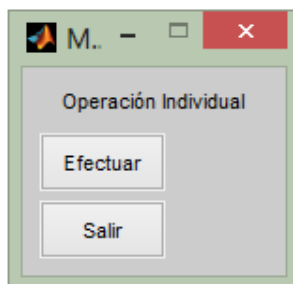


Figura 3.61 Sub-menú de acción.

Al seleccionar la opción de efectuar, aparecerá un sub-menú de confirmación para realizar la respectiva operación, tal como se muestra en la figura 3.62. En caso de seleccionar la opción de salir, se regresa al sub-menú anterior. En este caso se va a seleccionar la opción continuar.

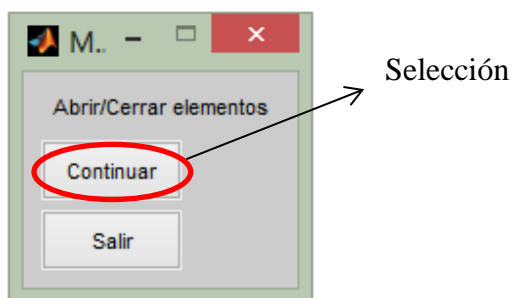


Figura 3.62 Ejecutar la acción.

Consecuentemente se aprecia un menú muy particular, como se observa en la figura 3.63, el cual se caracteriza por introducir el elemento que el usuario desea operar.

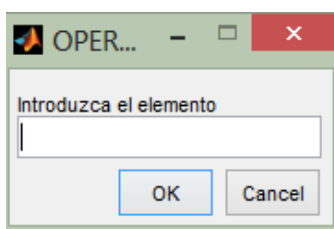


Figura 3.63 Menú de inserción del código que representa al elemento que se desea aplicar la acción.

Se ingresa el respectivo elemento, cuyo código de representación se lo encuentra dentro del capítulo 2 en la tabla 3, para desenergizar la bahía Pascuales, tal como se muestra en la figura 3.64.

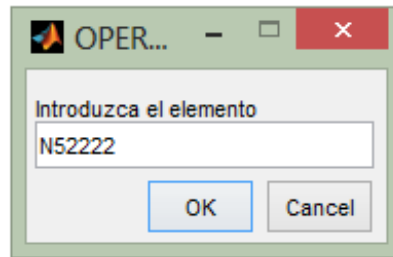


Figura 3.64 Introducción de elemento N52222.

Al pulsar la botonera OK, en la HMI se puede visualizar lo ocurrido con el elemento N52222, perteneciente a la bahía Pascuales, como se muestra en la figura 3.65.

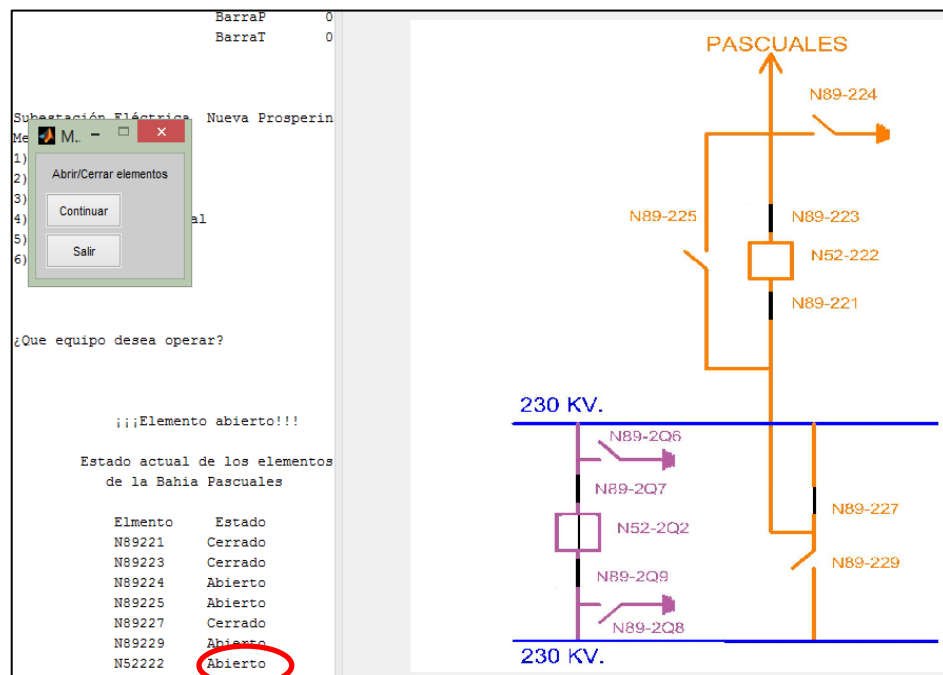


Figura 3.65 Elemento N52222 abierto.

Como se observa, el elemento que representa al disyuntor ha sido abierto. Lo que indica es que en este caso la bahía Pascuales esta desenergizada. Considerando que el usuario conoce el proceso, se decide abrir el elemento N89223 como se observa en la figura 3.66.

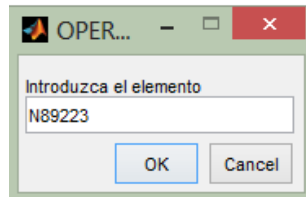


Figura 3.66 Introducción del elemento N89223.

A continuación, se muestra en la figura 3.67, la apertura exitosa de dicho elemento.

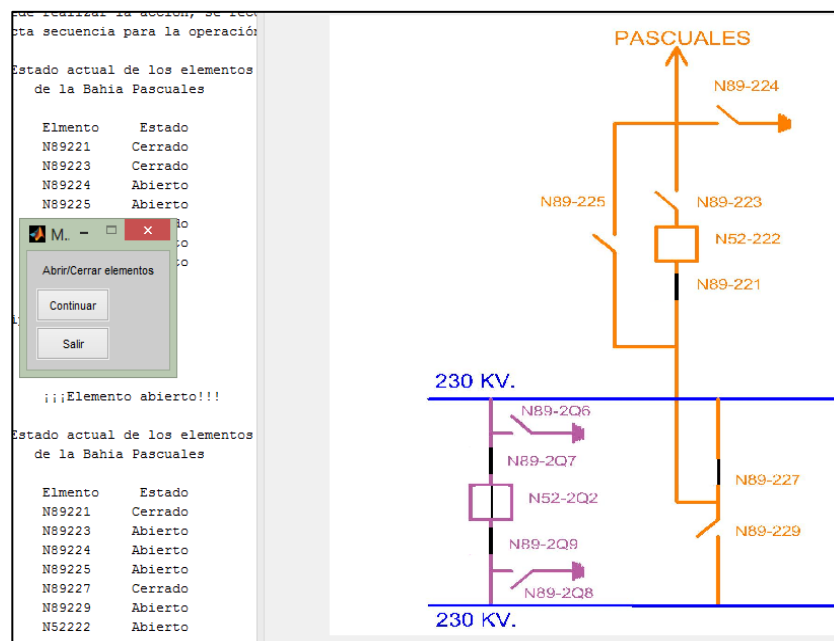


Figura 3.67 Introducción de elemento N89223.

Por lo tanto, se puede proseguir al siguiente elemento. En este caso es el N89221, como se ve en la respectiva figura 3.68 y la figura 3.69.

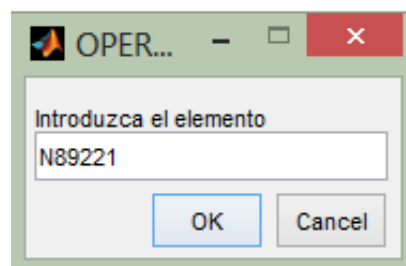


Figura 3.68 Introducción del elemento N89221.

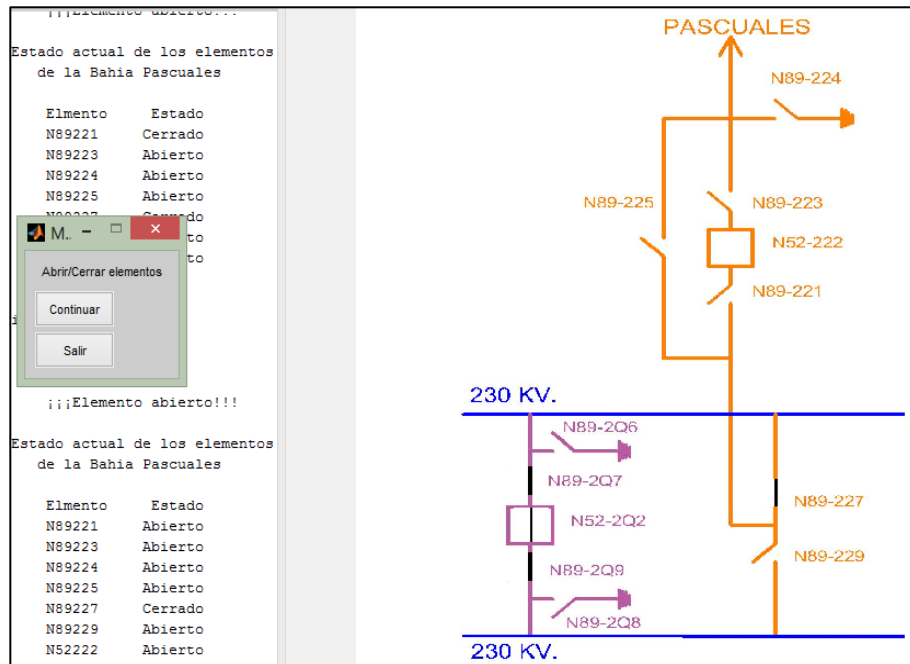


Figura 3.69 Apertura del elemento N89221.

Finalmente se procede a realizar la apertura del último elemento, siendo este el N89227, como se muestra en la respectiva figura 3.70 y en la figura 3.71.

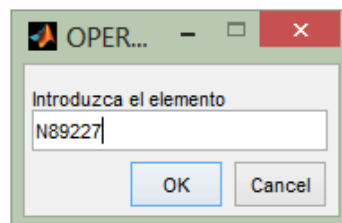


Figura 3.70 Introducción de elemento N89227.

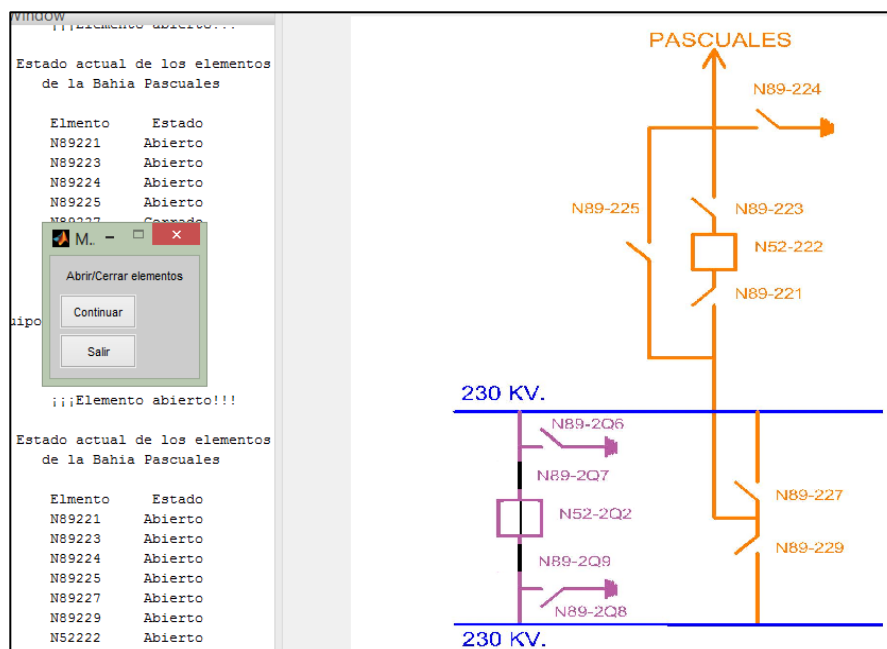


Figura 3.71 Apertura del elemento N89227.

De esta manera se finaliza la desenergización de la bahía Pascuales, utilizando la operación individual.

Para mayor apreciación y detalle acerca de que consisten las lógicas de enclavamiento, se recomienda ver Anexos de lógicas de enclavamiento.

CONCLUSIONES Y RECOMENDACIONES

Conclusiones

El sistema de control automatizado vuelve eficaz a las S/E, ya que a través del monitoreo, se pueden tomar decisiones (control remoto), el cual omite la intervención de personal en los respectivos patios de la S/E, y evitar posibles siniestros.

El programa elaborado, es útil para que el aprendiz de sistemas de control, desarrolle habilidades en función del monitoreo, comportamiento de dispositivos IED's y control remoto de los elementos de S/E Nueva Prosperina.

Las operaciones específicas del programa elaborado, permiten al aprendiz de sistemas de control automatizado conocer los debidos procesos para realizar las respectivas maniobras de apertura y cierre de los elementos de campo de la S/E Nueva Prosperina. Además, puede visualizar la reacción de los elementos frente a las correspondientes decisiones (Apertura y Cierre).

La operación individual del programa desarrollado, complementa el conocimiento previo del aprendiz con respecto a las operaciones específicas. Puesto que la operación individual contiene lógicas de enclavamiento para cada elemento de la S/E Nueva Prosperina, de esta forma se pueden realizar las respectivas maniobras, considerando todos los casos posibles en relación a los estados (Abierto/Cerrado) de los elementos.

En relación a la simulación de falla creada para el transformador, en el programa, se puede apreciar cómo se traduce el efecto de actuación de la protección, mediante la apertura del disyuntor. Por lo que se nota la importancia del disyuntor dentro de una bahía y sus respectivos equipos de protecciones.

Recomendaciones

Para la familiarización del aprendiz con los respectivos procedimientos de las operaciones del programa elaborado, es aconsejable iniciar con las operaciones específicas, ya que la ejecución de dichas operaciones presenta la secuencia

conforme al procedimiento, y en caso de equivocación este recomienda seguir el respectivo proceso. Mientras la operación individual se la realiza considerando que el usuario conoce el respectivo procedimiento para energizar, desenergizar y transferir.

En operaciones específicas, antes de realizar la respectiva acción (apertura o cierre) de los elementos, es estimable leer la secuencia acción (Procedimiento) de los elementos, puesto que una vez realizada la primera acción no se puede abortar de la operación hasta que haya finalizado con la misma.

Dentro de las operaciones específicas existen mensajes de alertas, atención, errores y operación exitosa. Es vital que el aprendiz pueda leer minuciosamente los respectivos mensajes, sobre todo si son de alertas y errores, para conocer los errores cometidos o condiciones de equipos. Ver anexo

En caso de querer abortar por completo del programa elaborado, no cierre Matlab, más bien diríjase al menú de operaciones y seleccione la opción de salir.

En relación al programa desarrollado, para complementación del mismo es de gran ayuda tener una interface gráfica de los programas más utilizados en la ingeniería, tales como Labview.

La adición de las protecciones al programa elaborado sería de gran utilidad, puesto que no cuenta con la debida coordinación de protecciones y registro de falla para las distintas anomalías y casos de contingencia que se puede producir.

BIBLIOGRAFÍA

- [1] Repositorio Institucional de la Universidad de las Fuerzas Armadas ESPE. Iván Fernando Rivadeneira Astudillo. (2005, octubre). Análisis de protocolos de comunicación para la Automatización de Subestaciones de Transmisión Eléctrica. [Online]. Disponible en: <http://repositorio.espe.edu.ec/handle/21000/552>
- [2] Universidad Politécnica Salesiana. Sofía Cárdenas, Paulina Moreno. (2012). Implementación de la subestación Vilca bamba al sistema SCADA de la empresa eléctrica regional sur S.A, segunda etapa. Loja, 2011. [Online]. Disponible en: <http://dspace.ups.edu.ec/bitstream/123456789/1453/13/UPS-CT002332.pdf>
- [3] Capítulo 3 Estructuras de los Sistemas de Protección y Control.
- [4] Julio Cesar Velázquez Benavidez, Elementos, maniobras de seccionamiento y licencias para una red eléctrica de 23Kv.
- [5] Lucia Saray Barrantes, Diseño del sistema de protección y control de subestaciones eléctricas.
- [6] COMITÉ TÉCNICO DE CONTROL DE SUBESTACIONES, (2010, septiembre). Normas para el diseño de sistema de control para subestaciones.
- [7] Repositorio Digital de la Universidad de Cuenca. López Gonzalo, Neira Christian. "IEC 61850 El Nuevo Estándar en Automatización de subestaciones". [Online]. Disponible en: <http://dspace.ucuenca.edu.ec/bitstream/123456789/705/1/te336.pdf>
- [8] Reingeniería de la arquitectura de telemetría y control en las subestaciones eléctricas de media y alta tensión para petróleos de Venezuela S.A (PDVSA) occidente.
- [9] Ing. Álvaro Acosta Montoya, (2015, julio) "Análisis de sistema de potencia".
- [10] Celec ep-Transelectric. Plan de expansión de transmisión, período 2010-2020.
- [11] Edwin Adolfo Guañuna Ochoa, Estudio de flujos de carga y cortocircuitos para la implementación de registradores automáticos de perturbaciones (RAP's) en la subestación Caraguay y Nueva Prosperina de Celec EP.
- [12] Mejías Villegas S.A, (29th, marzo) Subestaciones de Alta y Extra tensión.

[13] Tatiana Aracely. Estudio para la implementación de un sistema de manejo información técnica para operación y mantenimiento de subestaciones de Transelectric. S.A.

ANEXOS

ANEXO 1

Lógicas de Enclavamientos de la Subestación Nueva Prosperina.

Se usaron como guía las lógicas de enclavamiento para 230Kv barraje doble barra "S/E Las Exclusas" y para 69Kv barraje barra principal y transferencia "S/E Caraguay".

Contenido:

Las lógicas de enclavamiento cuentan con su propia numeración.

Tipo de Barraje doble barra: Patio 230Kv (Lado de Alta Tensión).

Bahía Pascuales y Trinitaria, contiene las hojas 1 al 9.

Bahía Transformador TRK, contiene las hojas 39 al 46.

Nota: El transformador TRK no usa seccionador a tierra.

Bahía Acople está conformada por las hojas 10 al 15.

Tipo de Barraje barra principal y transferencia: Patio 69Kv (Lado de Baja Tensión).

Bahías Categ1, Categ2, Categ3 están conformadas por las hojas 16 al 21.

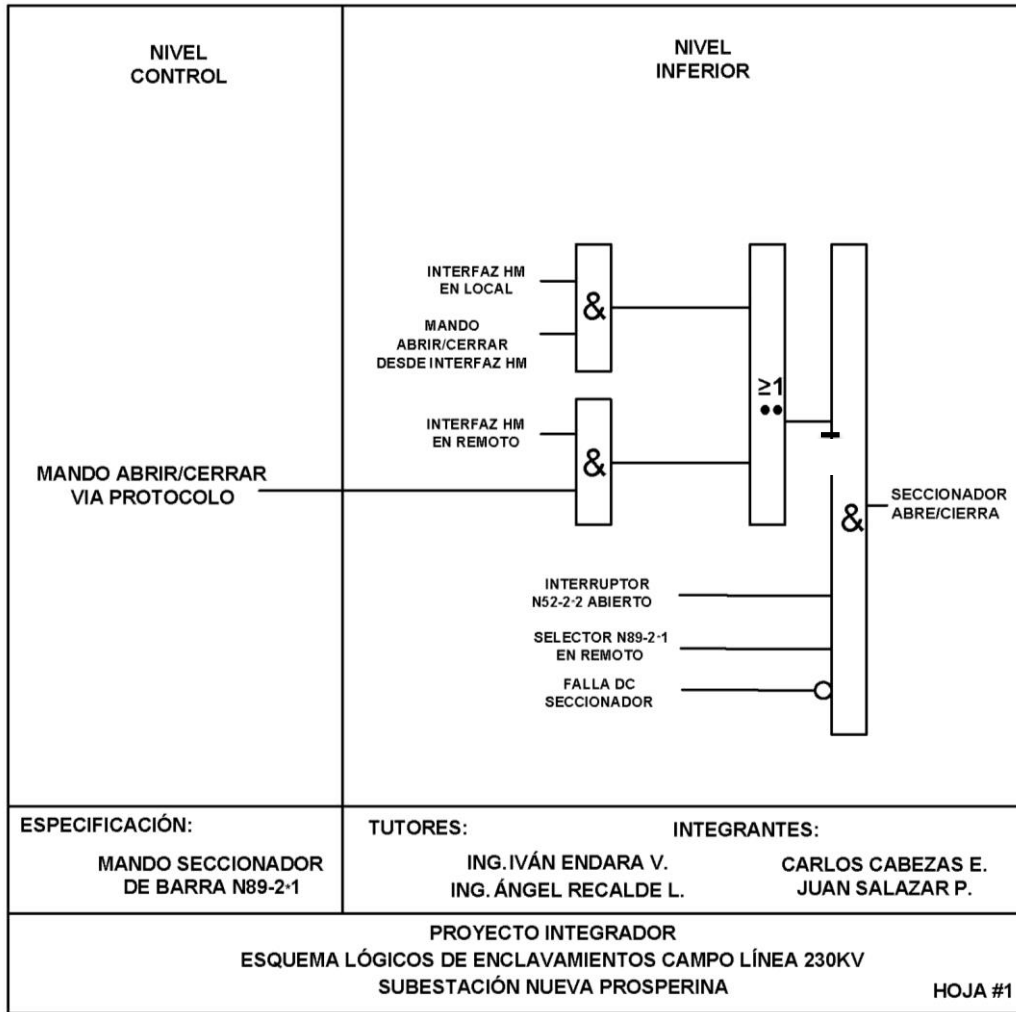
Bahía Entrada del Transformador TRK (Alimentador 69Kv) está conformada por las hojas 22 al 26.

Nota: Entrada del transformador TRK no usa seccionador a tierra.

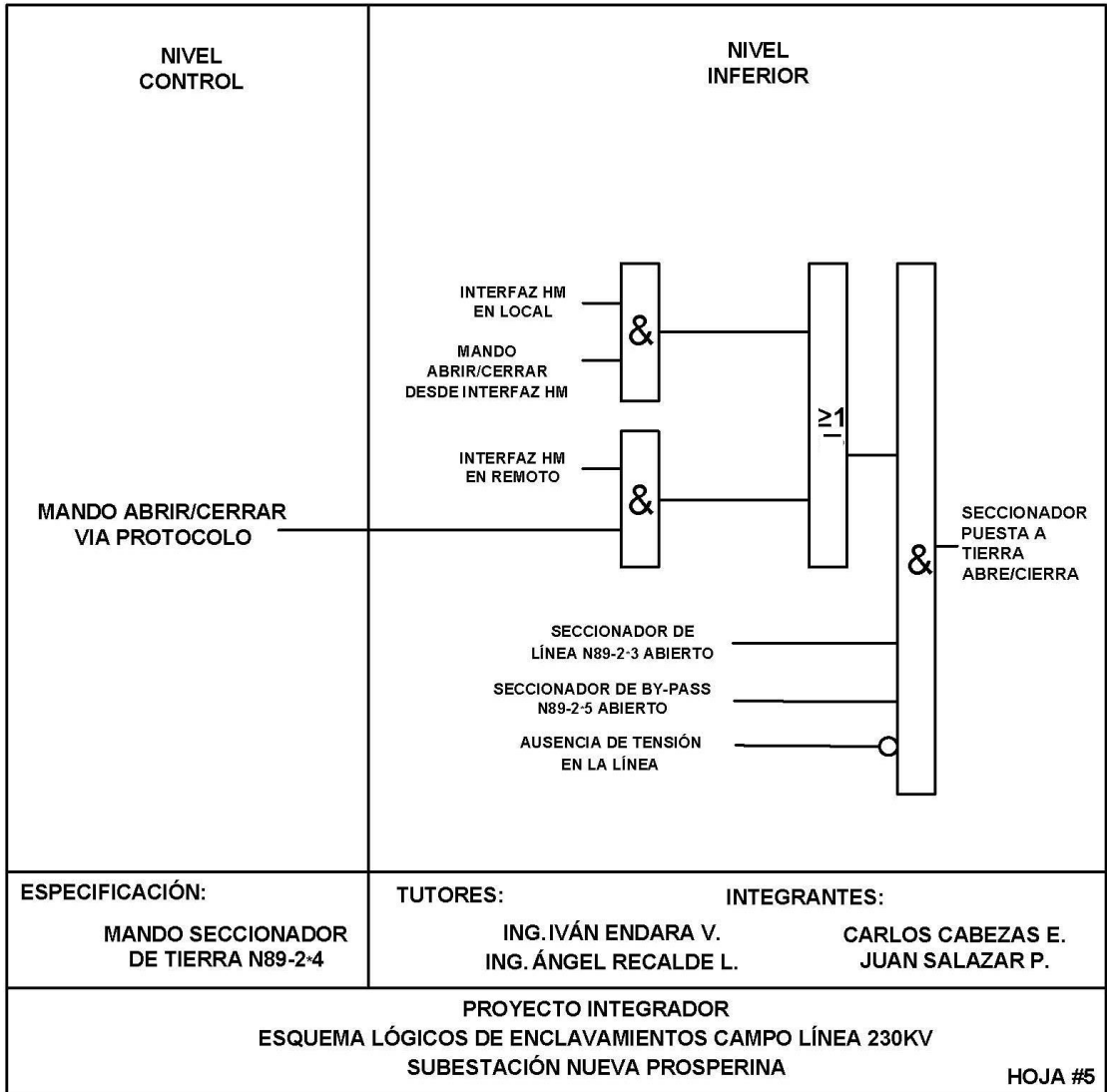
Bahía Transferencia (Acople), contiene las hojas 27 al 32.

Bahía de Banco Condensadores, contiene los anexos 41 al 46.

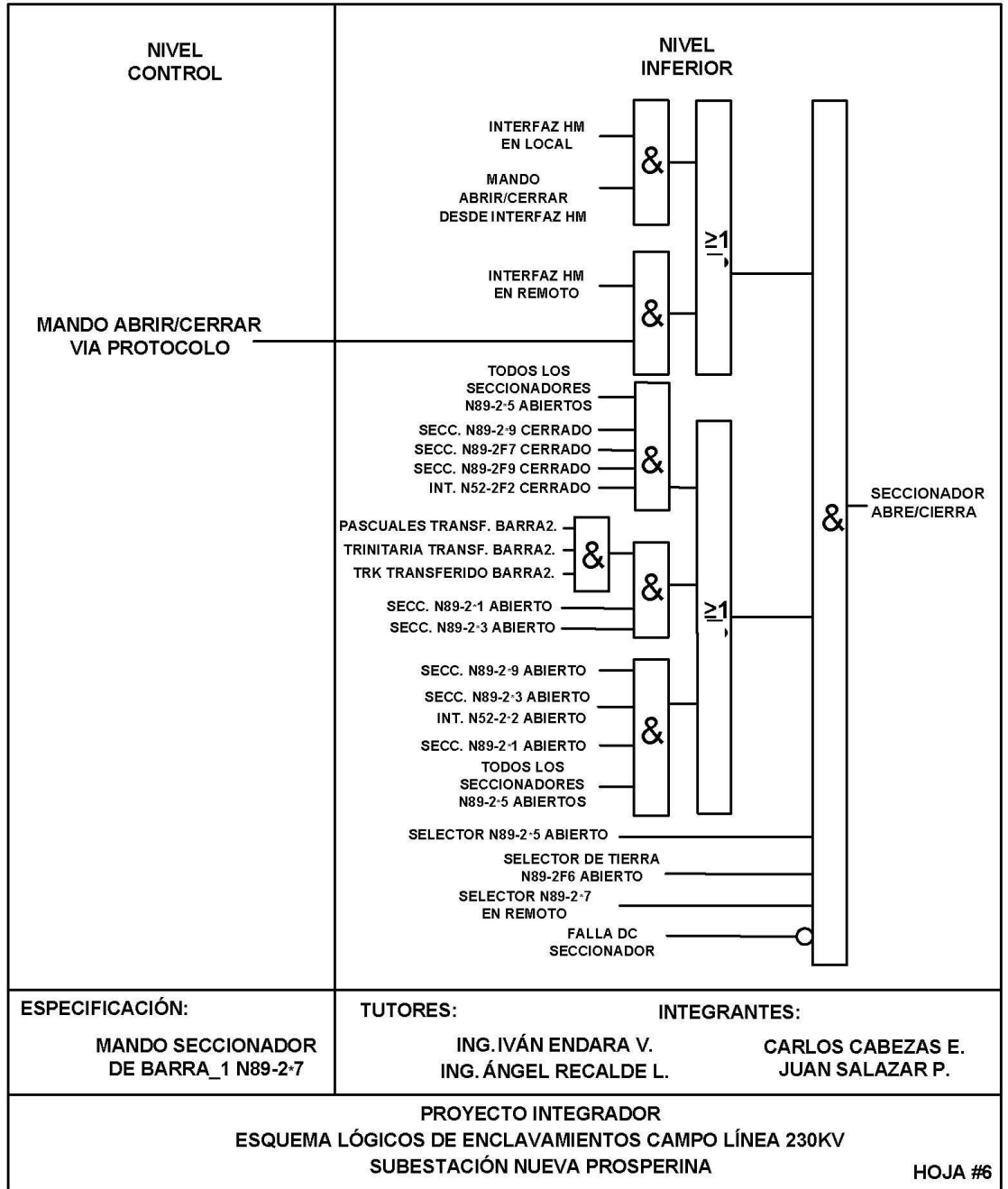
Lógicas de Enclavamiento de Bahías Pascuales y Trinitaria seccionador N89-2*1.



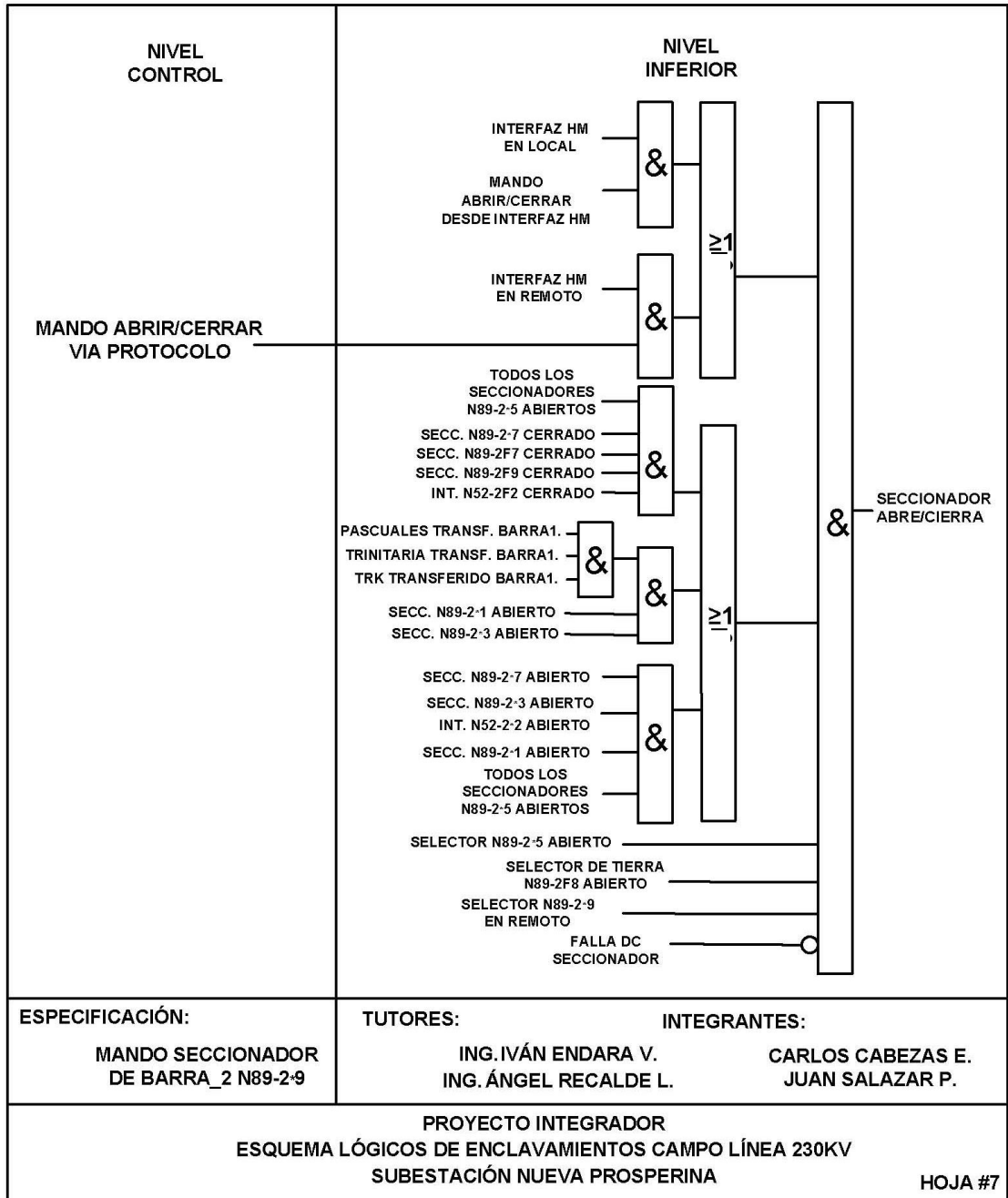
Lógicas de Enclavamiento de Bahías Pascuales y Trinitaria seccionador N89-2*4.



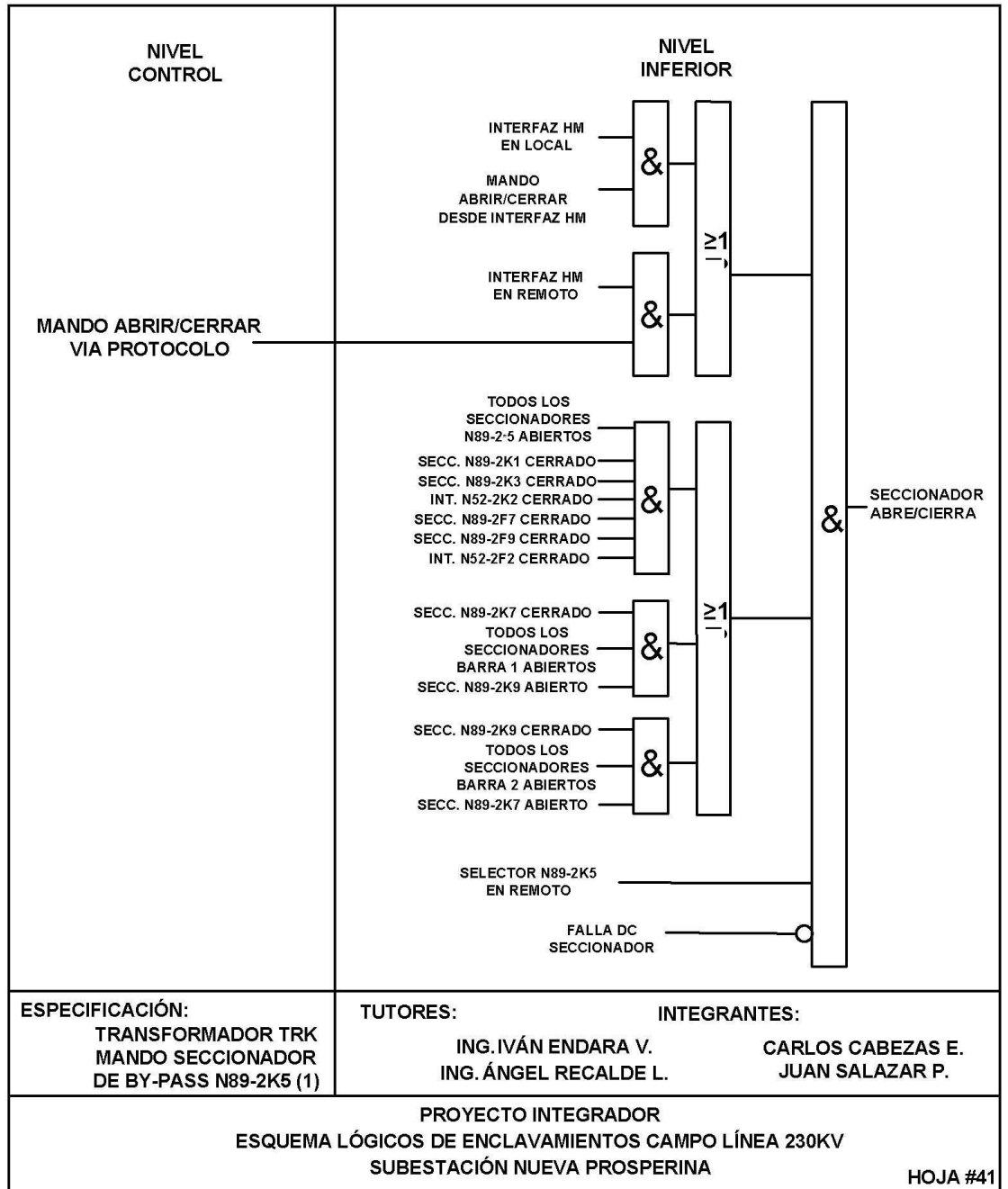
Lógicas de Enclavamiento de Bahías Pascuales y Trinitaria seccionador N89-2*7.



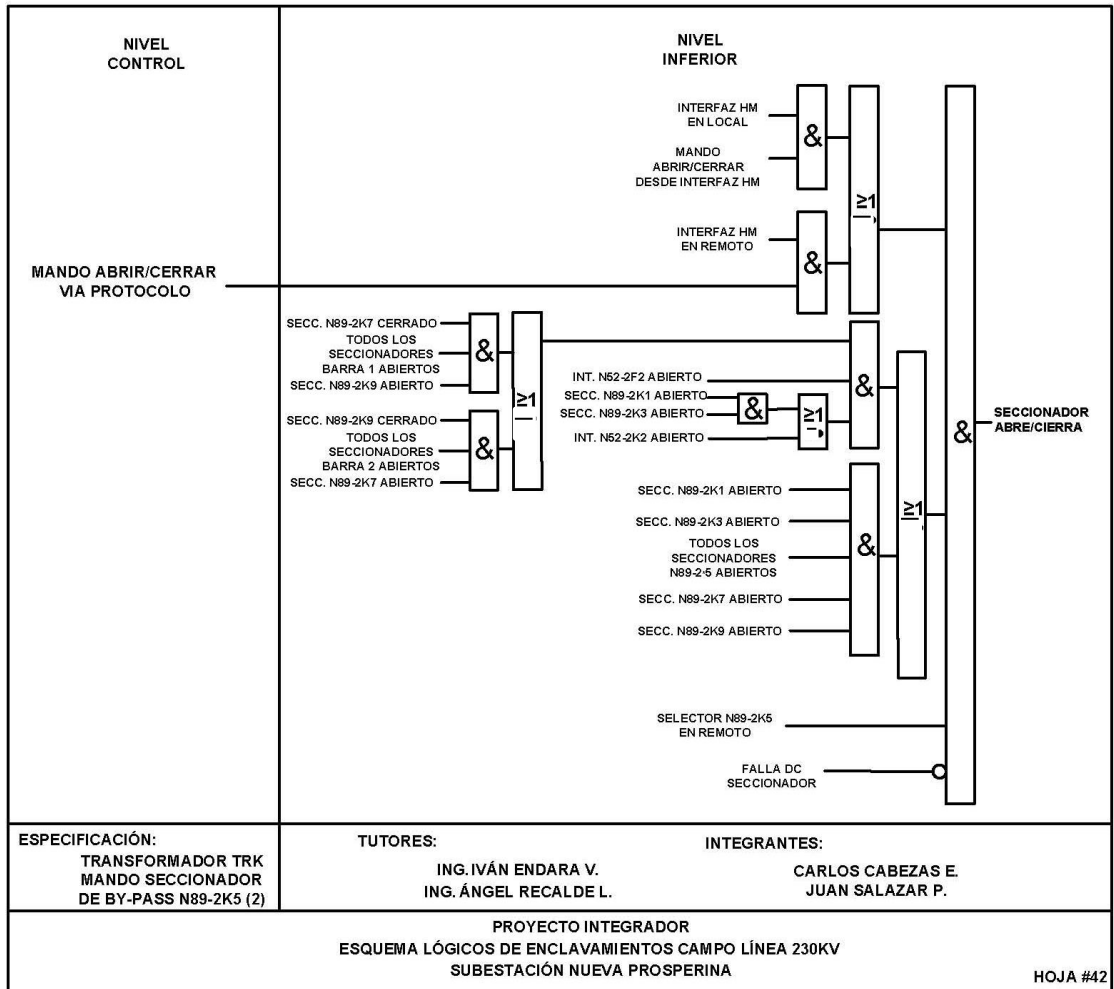
Lógicas de Enclavamiento de Bahías Pascuales y Trinitaria seccionador N89-2*9.



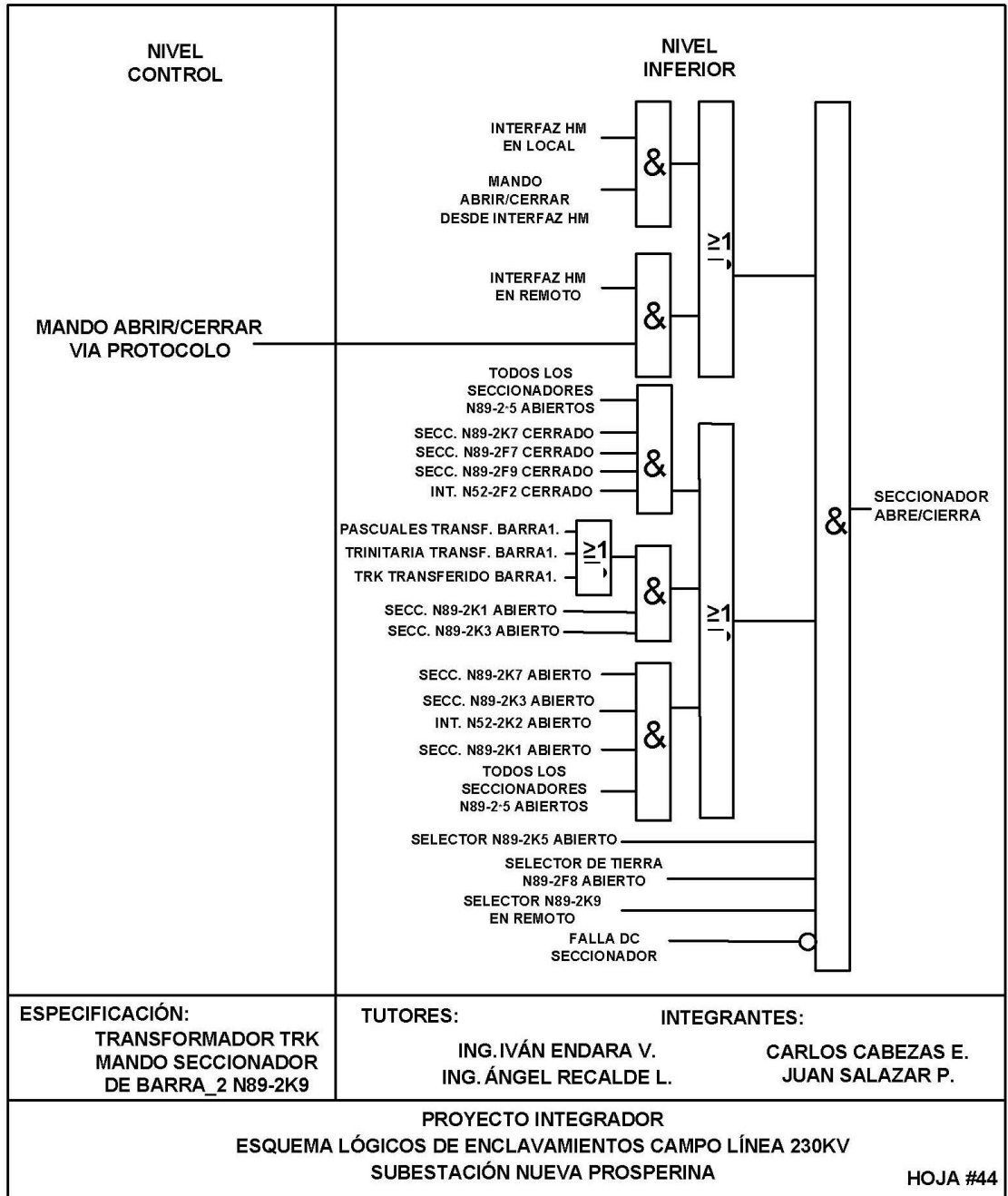
Lógicas de Enclavamiento Bahía Transformador TRK seccionador N89-2K5(1).



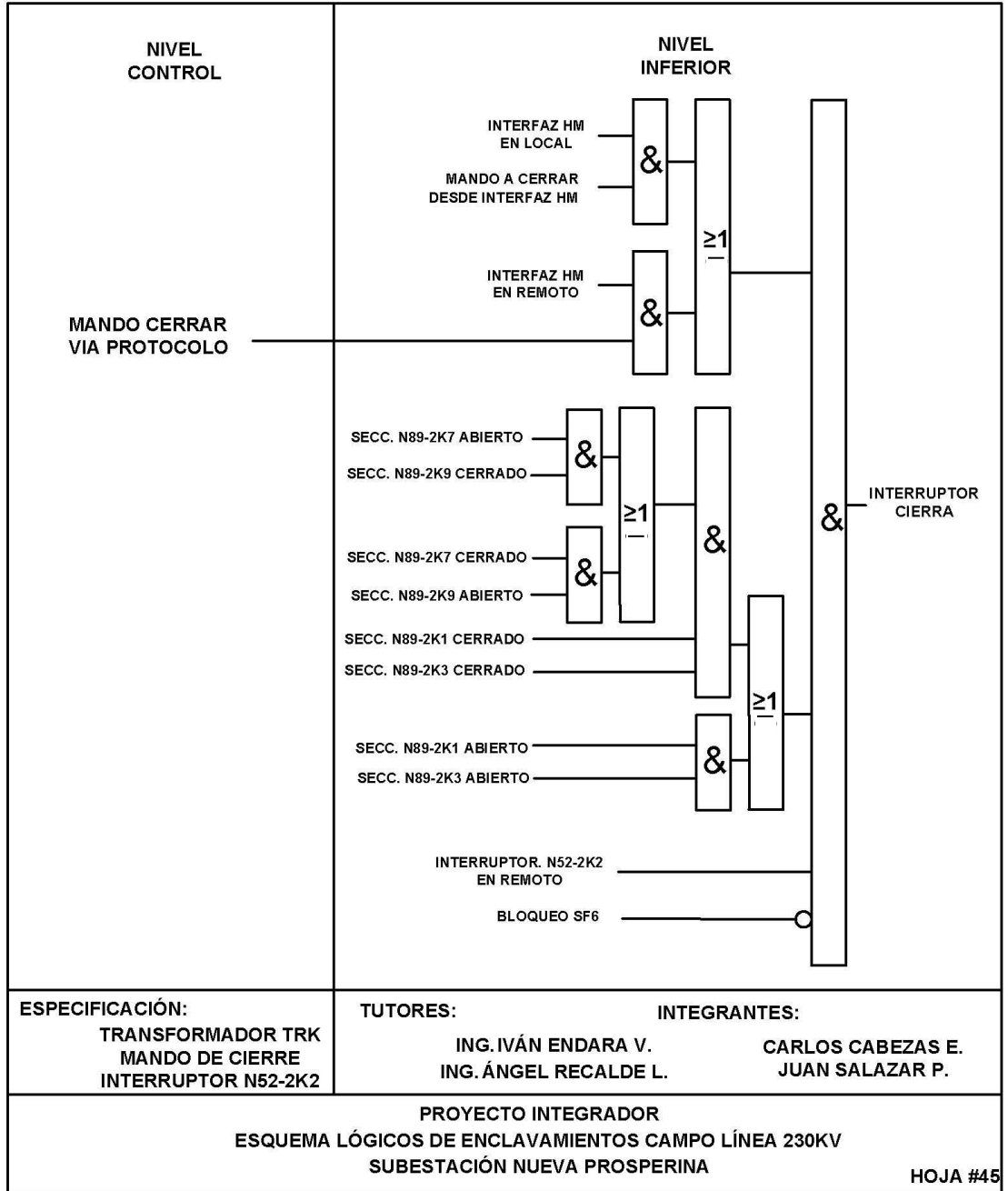
Lógicas de Enclavamiento Bahía Transformador TRK seccionador N89-2K5(2).



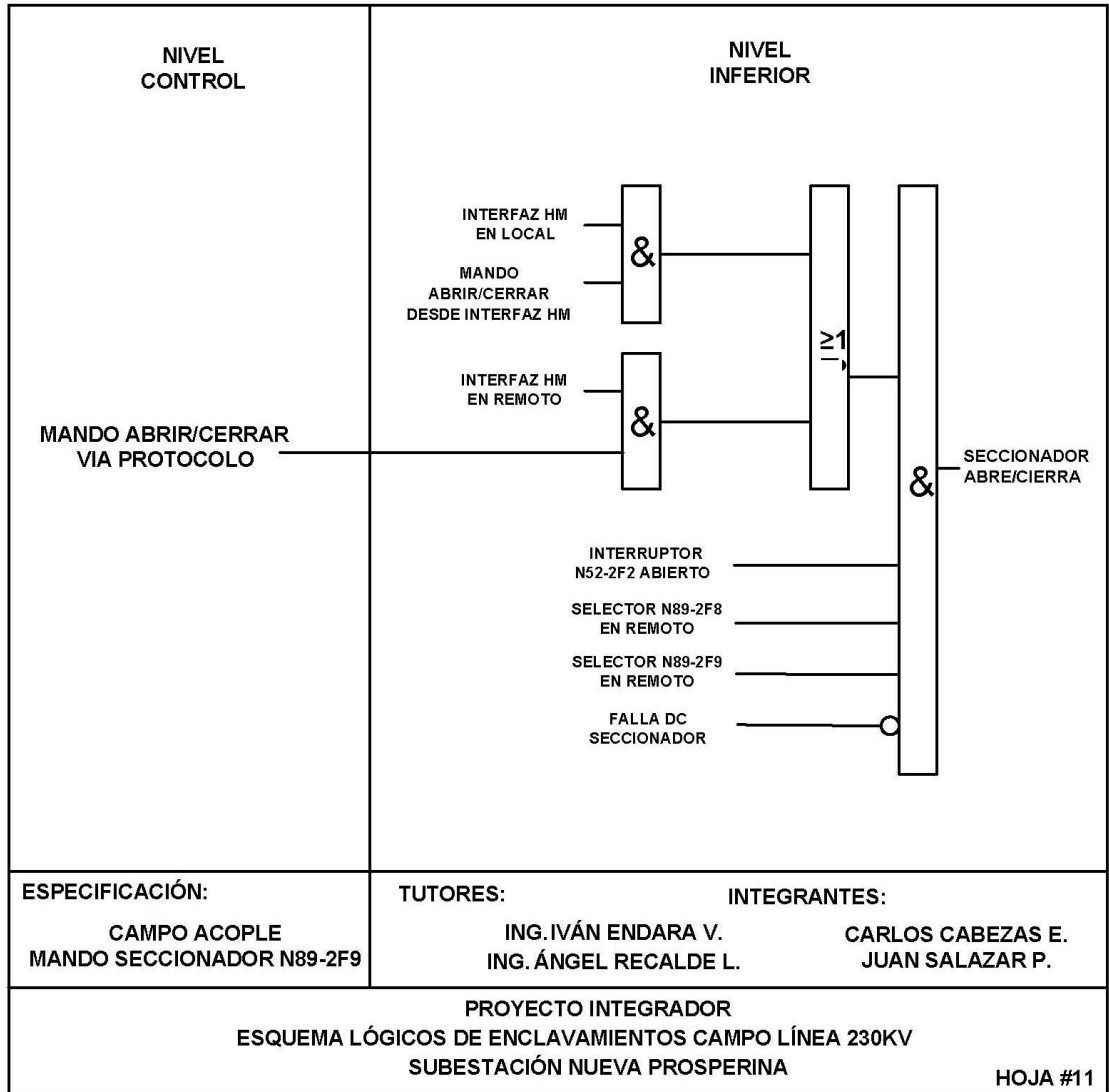
Lógicas de Enclavamiento Bahía Transformador TRK seccionador N89-2K9.



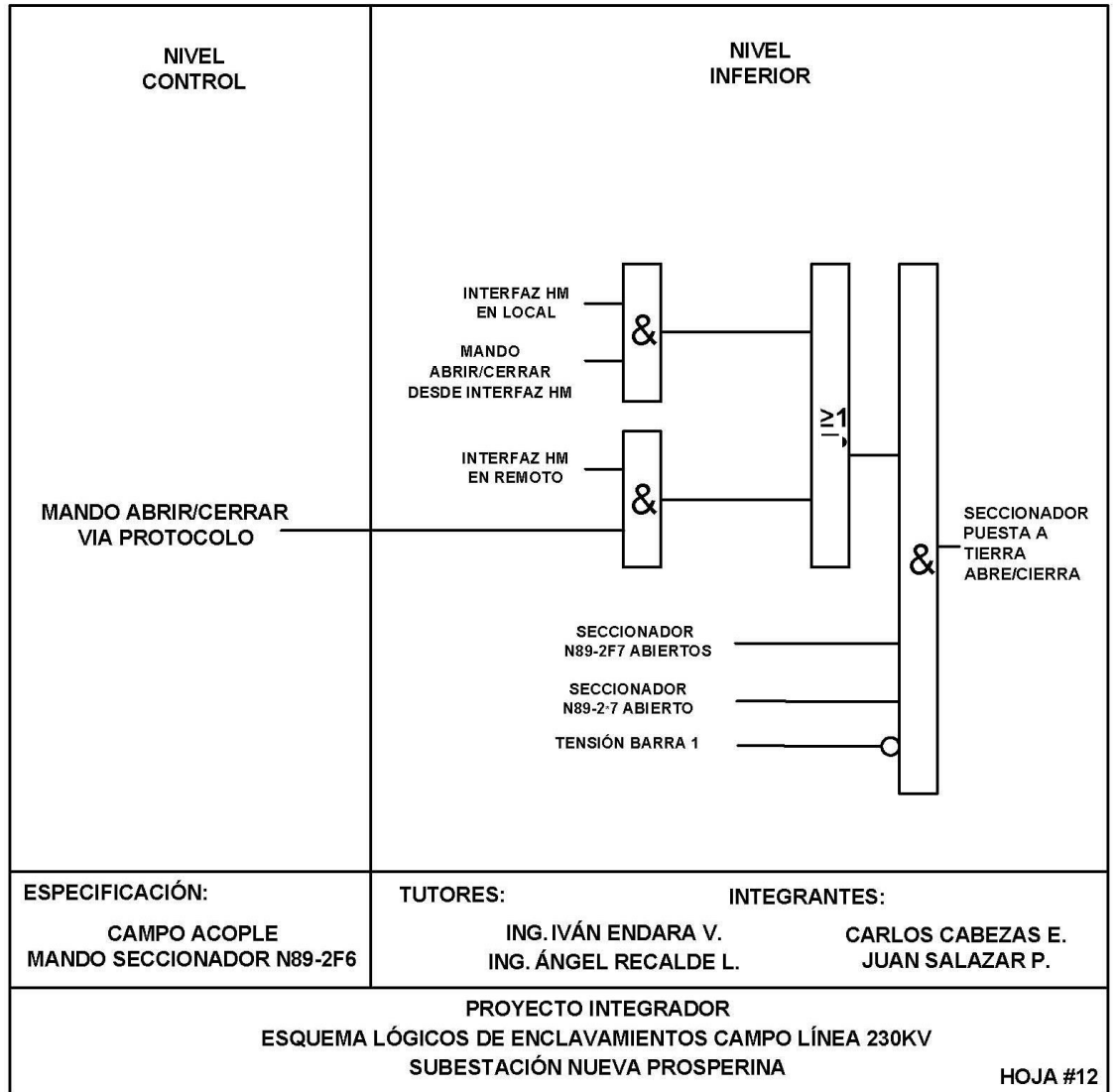
Lógicas de Enclavamiento Bahía Transformador TRK cierre de interruptor N52-2K2.



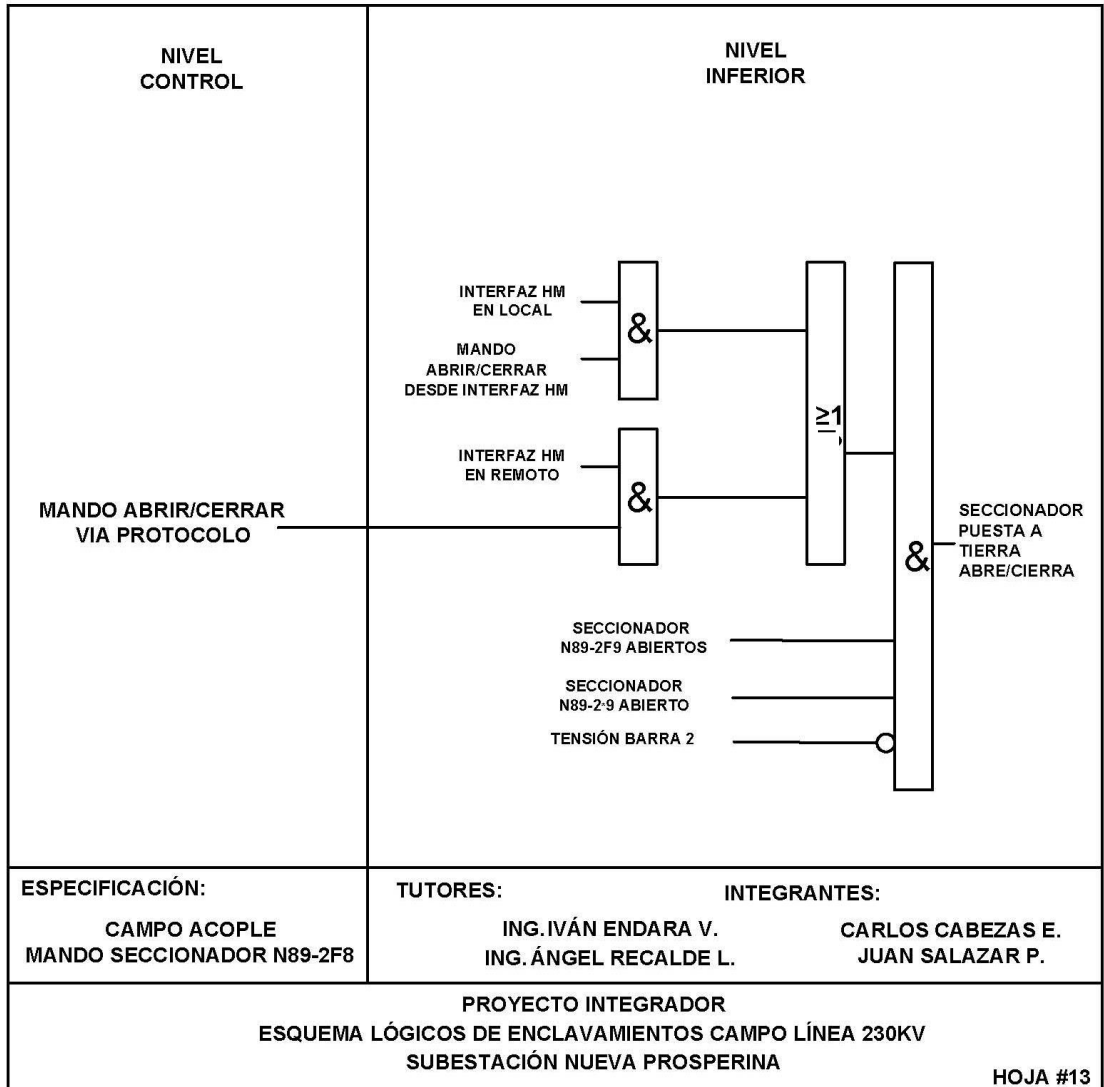
Lógicas de Enclavamiento Bahía Acople 230Kv seccionador N89-2F9.



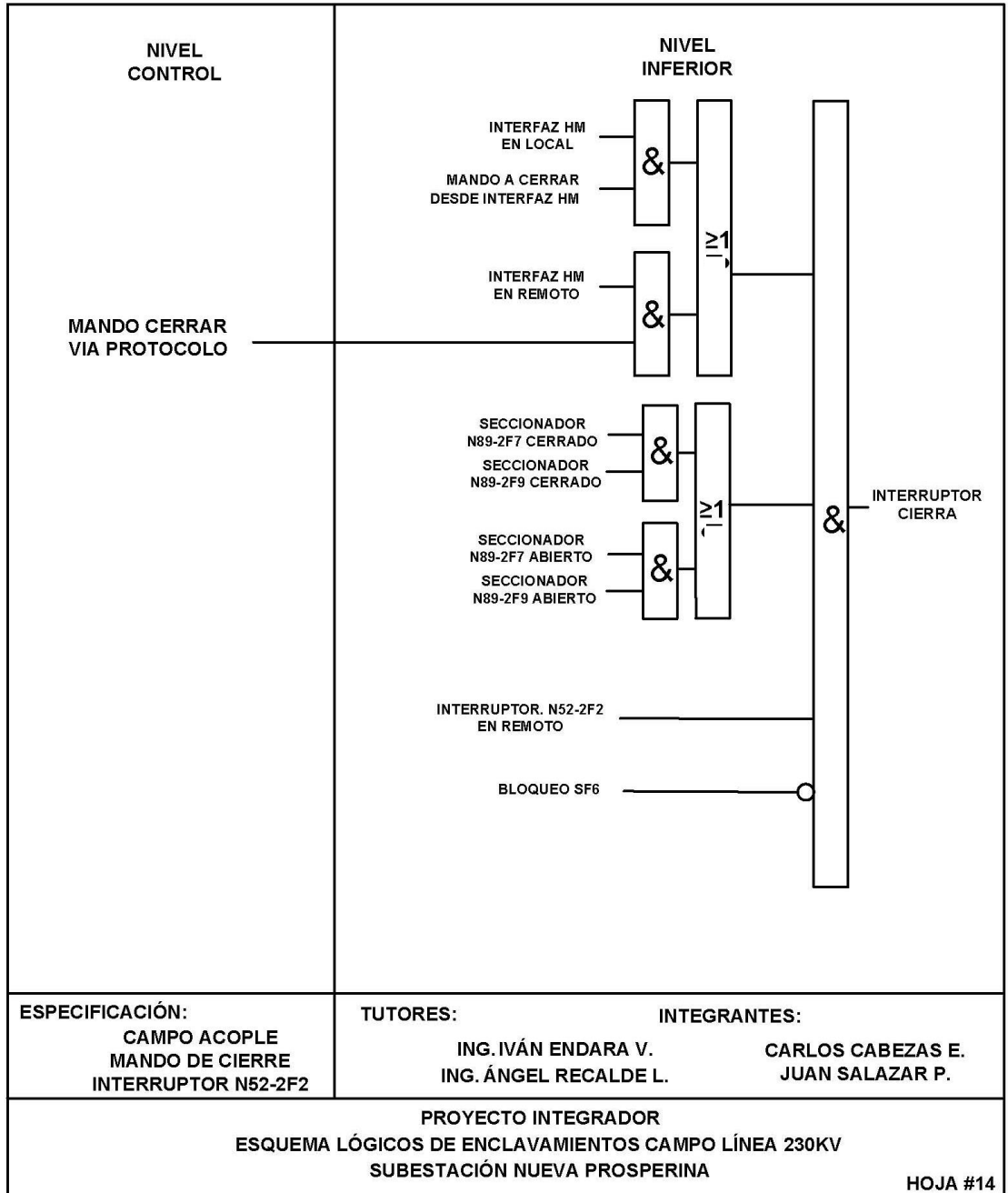
Lógicas de Enclavamiento Bahía Acople 230Kv seccionador N89-2F6.



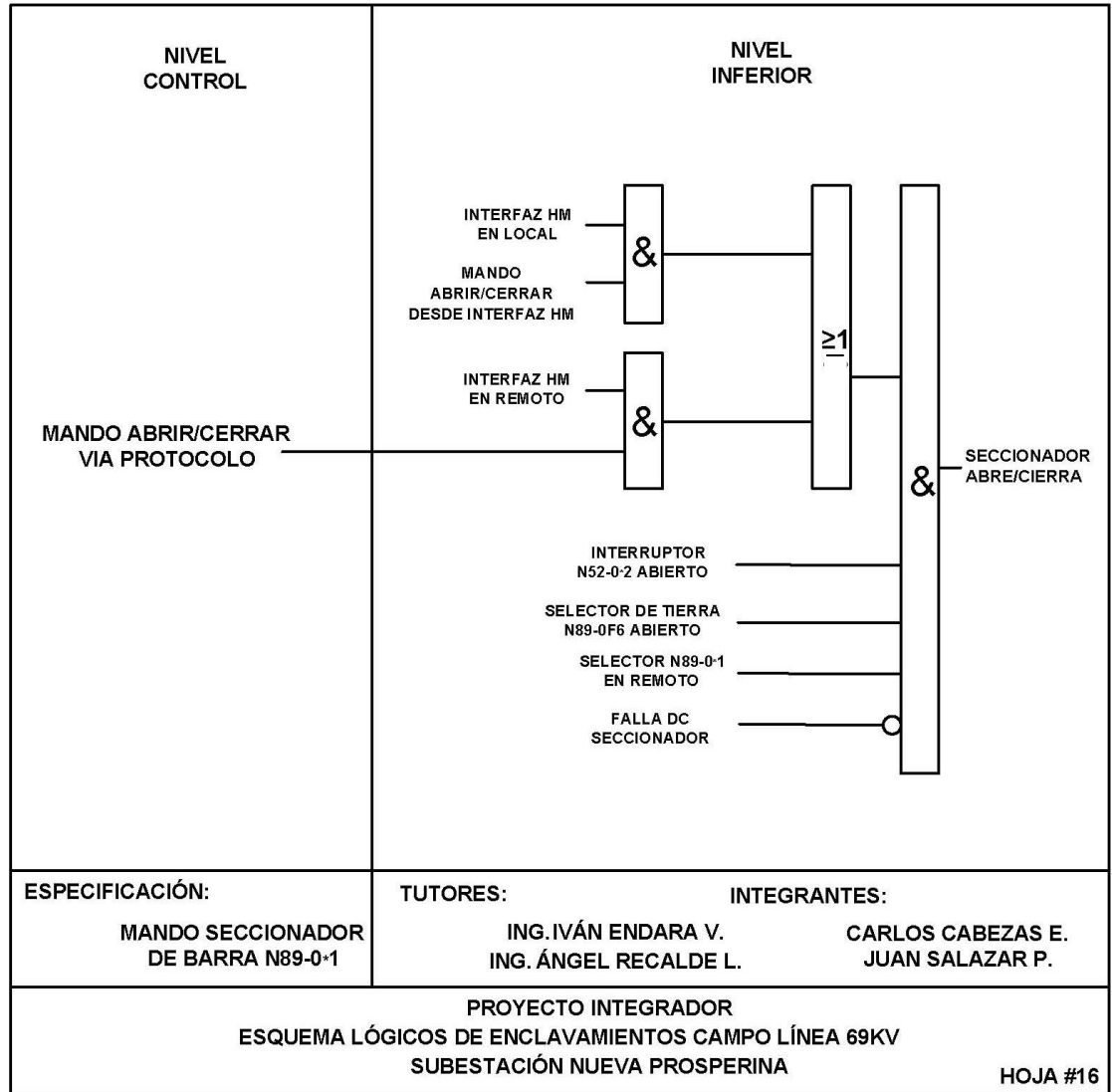
Lógicas de Enclavamiento Bahía Acople 230Kv seccionador N89-2F8.



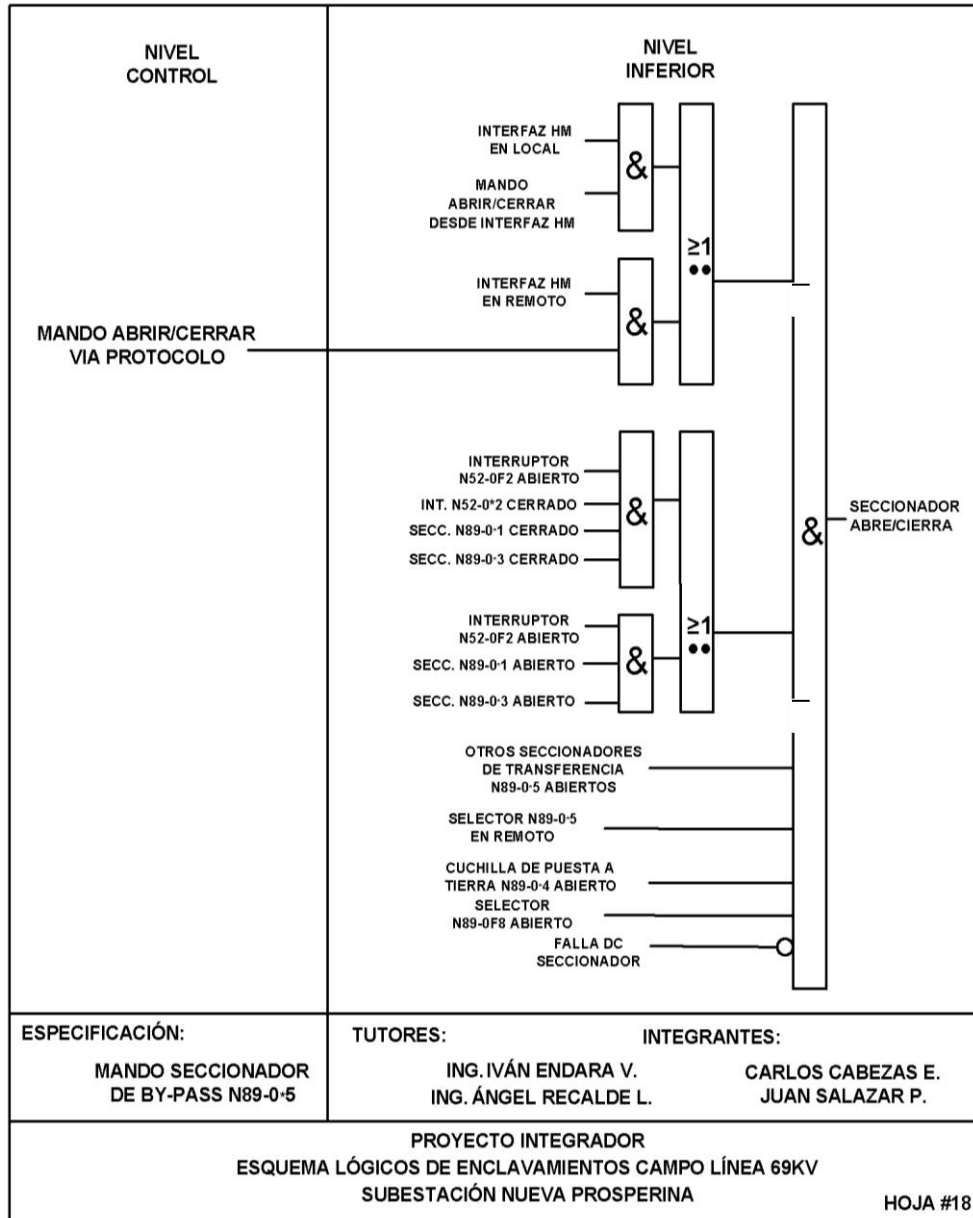
Lógicas de Enclavamiento Bahía Acople 230Kv cierre de interruptor N52-2F2.



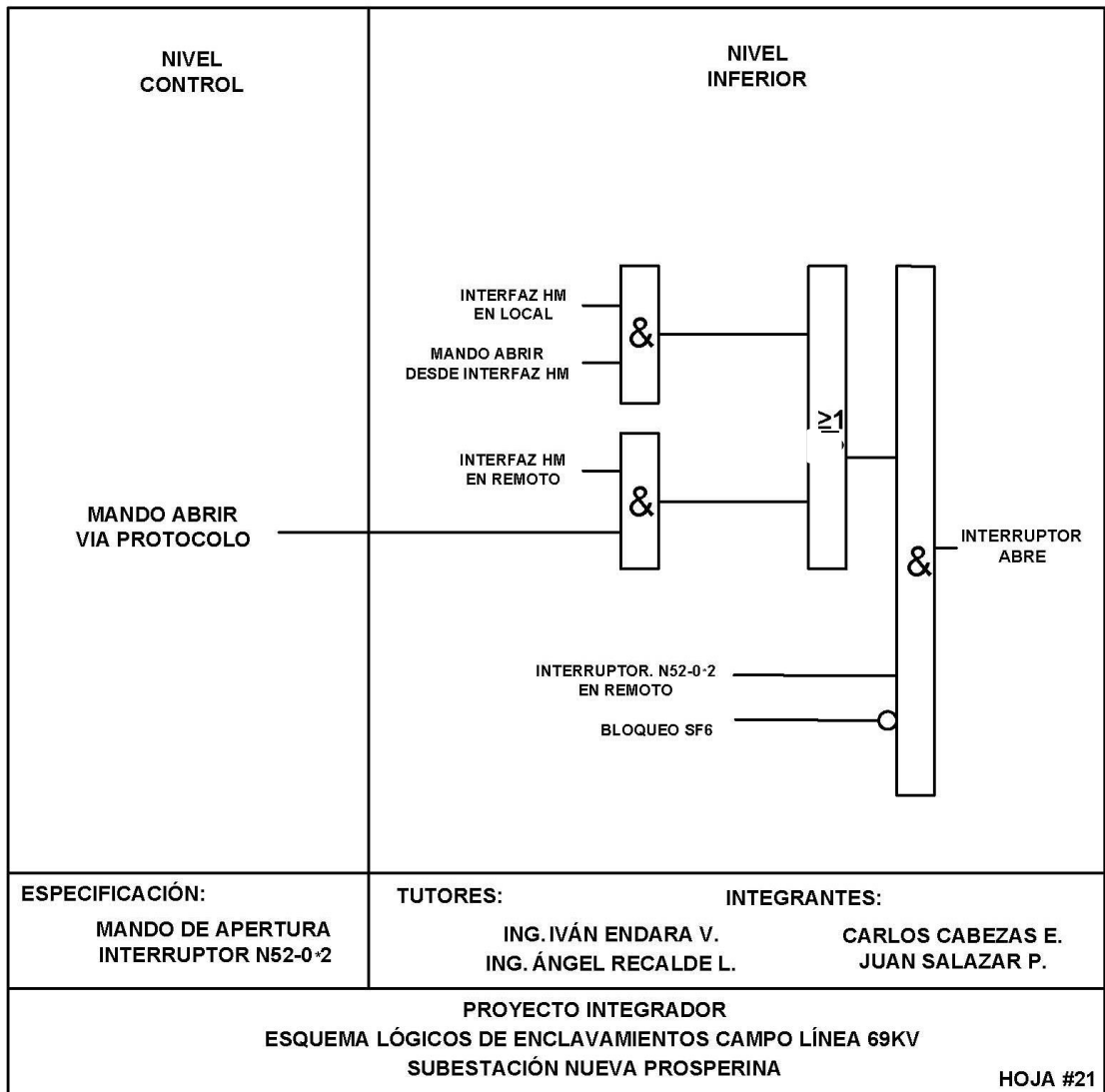
Lógicas de Enclavamientos Bahías Categ1, Categ2, Categ3 seccionador N89-0*1.



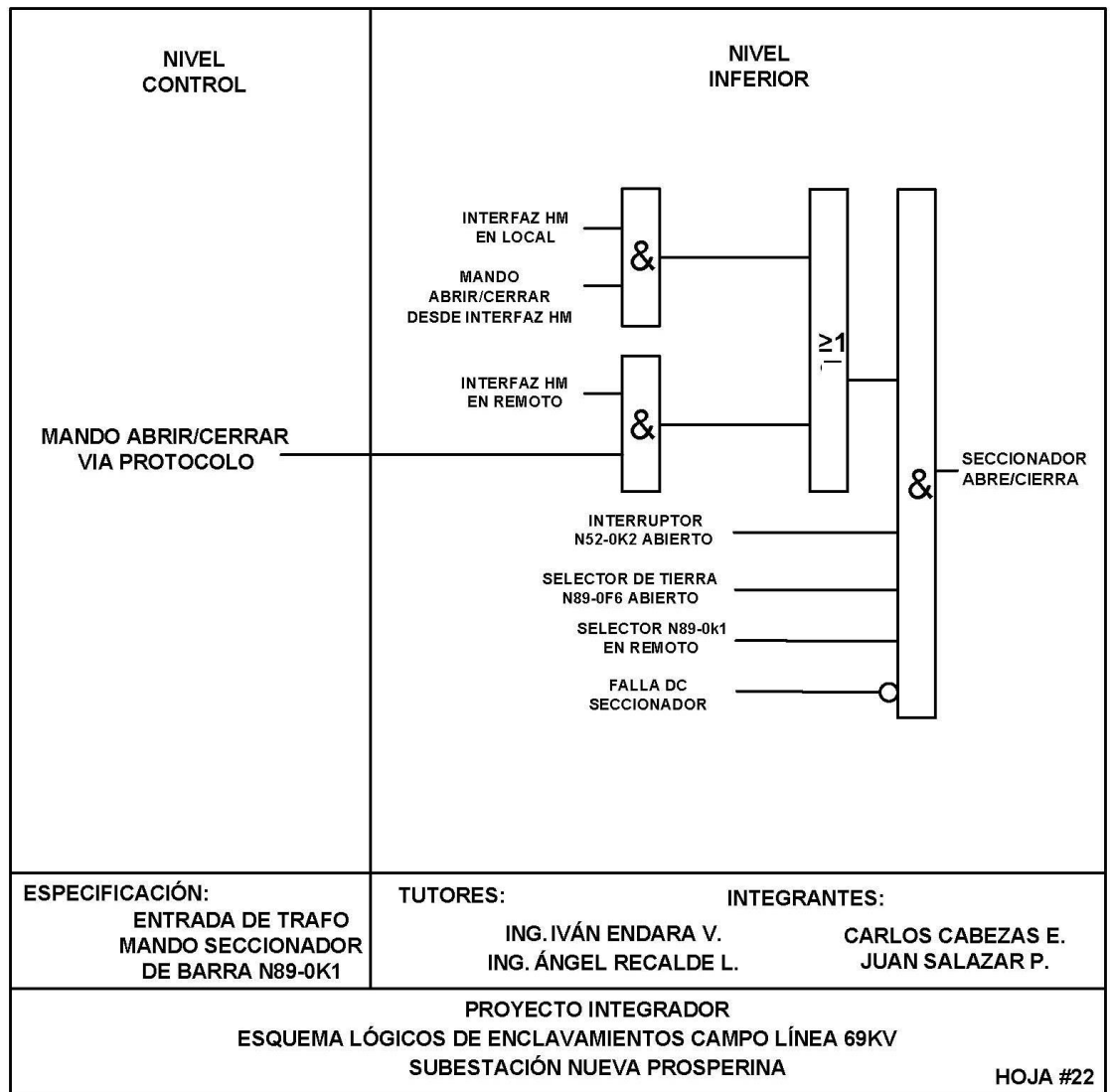
Lógicas de Enclavamientos Bahías Categ1, Categ2, Categ3 seccionador N89-0*5.



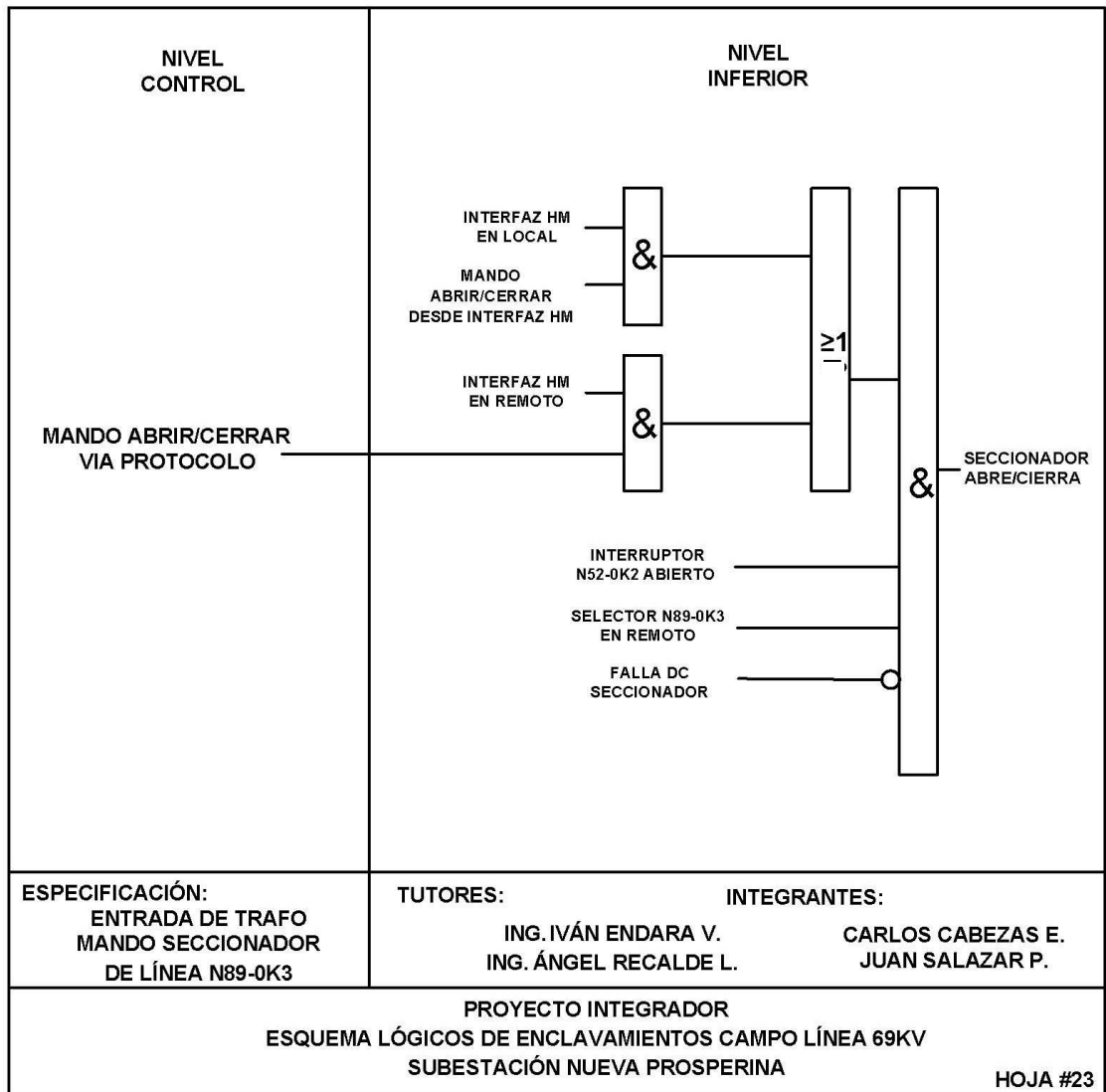
Lógicas de Enclavamientos Bahías Categ1, Categ2, Categ3 apertura interruptor N52-0*2.



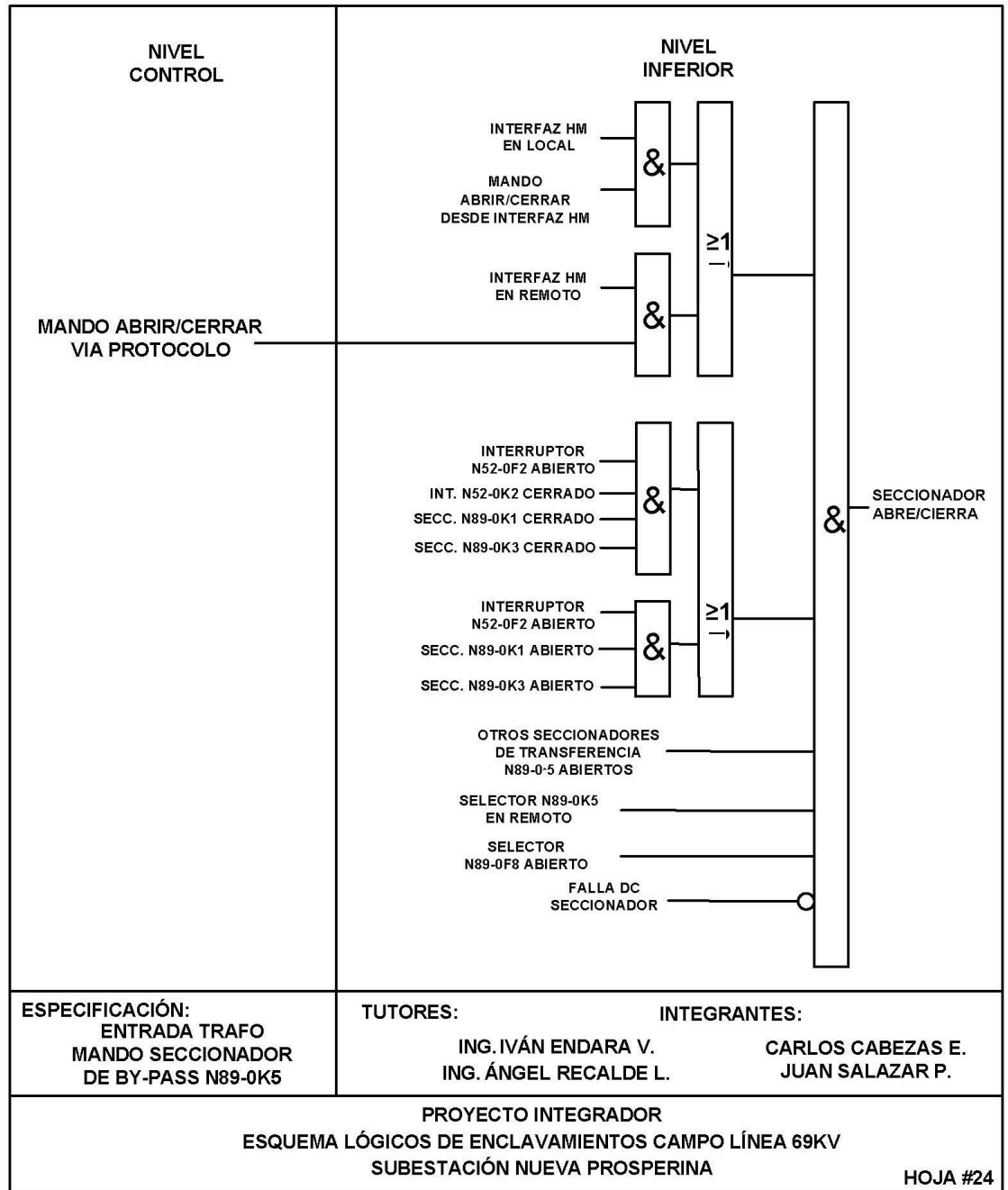
Lógicas de Enclavamientos Bahía Entrada del Transformador TRK
(Alimentador 69Kv) seccionador N89-0K1.



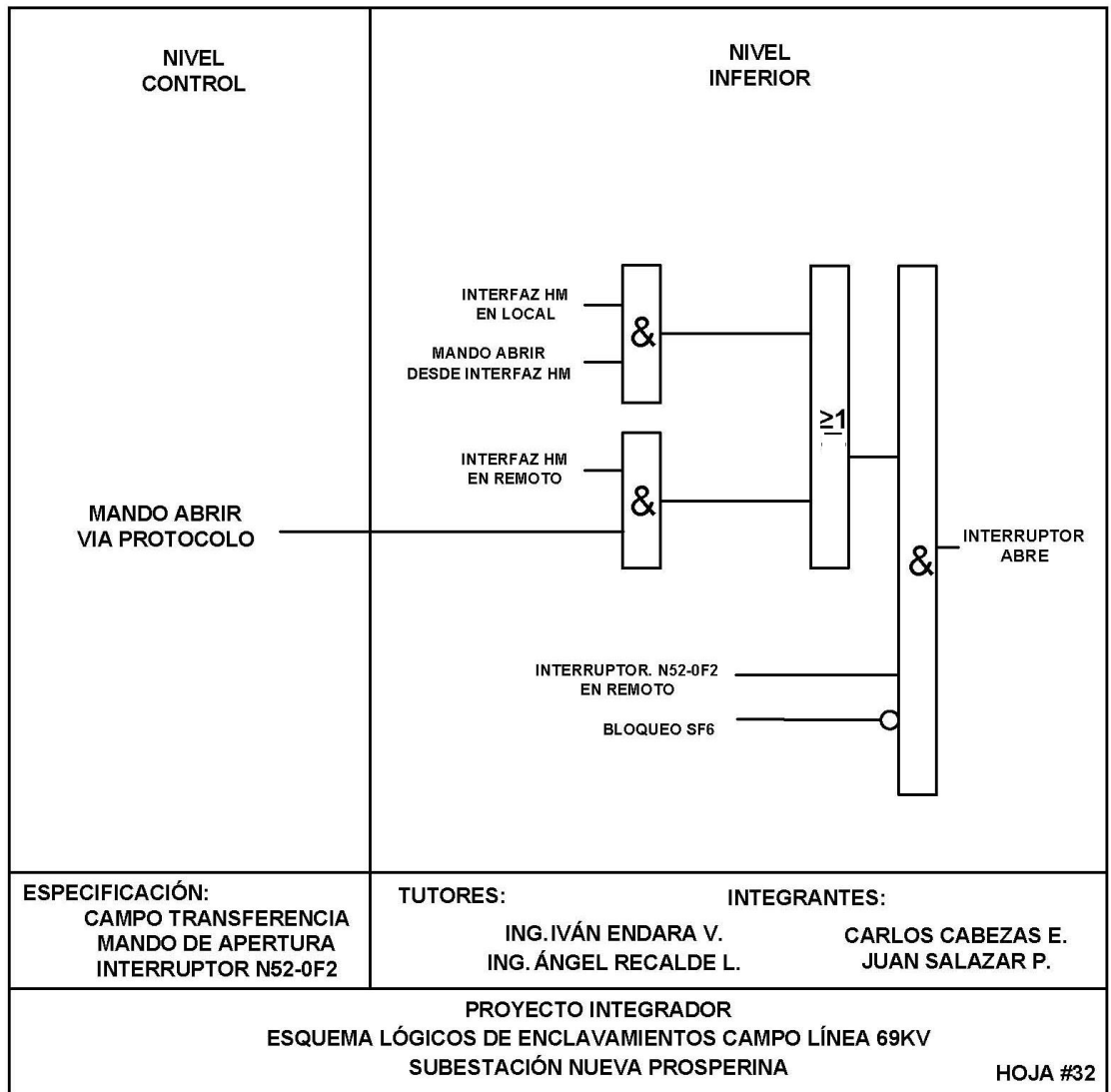
Lógicas de Enclavamientos Bahía Entrada del Transformador TRK (Alimentador 69Kv) seccionador N89-0K3.



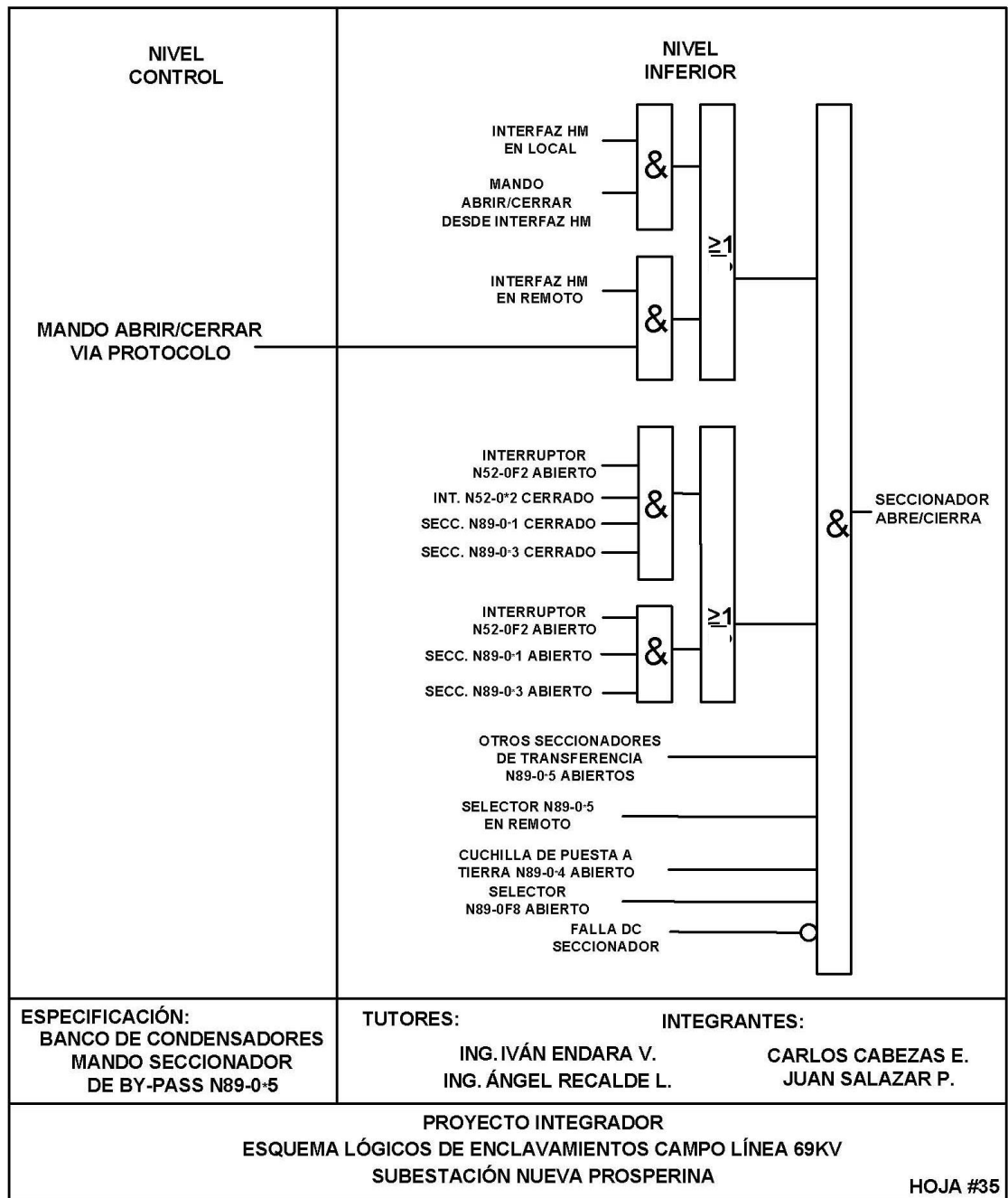
Lógicas de Enclavamientos Bahía Entrada del Transformador TRK
(Alimentador 69Kv) seccionador N89-0K5.



Lógicas de Enclavamientos Bahía Transferencia (Acople 69Kv) apertura del interruptor N52-0F2.



Lógicas de Enclavamientos Bahía Banco de Condensadores seccionador N89-0*5.



ANEXO 2

Casos especiales.

Energización: La energización de lado Alta tensión barraje doble barra se puede energizar en cualquiera de las barras sea Barra1 o Barra2, la idea es balancear la carga en las barras.

Es diferente la barra principal y transferencia del lado de baja tensión que esa conexión solo es para la Barra principal y la otra barra consta para hacer transferencia por motivos de mantenimientos del interruptor de una bahía, cabe recalcar que por transferencia solo se puede energizar una bahía.

Desenergización: En el programa tanto en el lado alta tensión y baja tensión se consideró que se podía cerrar el seccionador a tierra por medio de la interfaz hombre máquina, pero en la vida diaria es de manera manual respetando la lógica de enclavamientos.

Transferencia: Tiene la opción en el barraje de doble barra por medio del bypass hacer mantenimiento al interruptor por algún problema o por seguridad propia de la subestación eléctrica haciendo una acción correctiva, preventiva y una corrección. En el programa permite por el bypass N892*5 hacer esa función, así mismo para el lado de baja tensión barra principal y transferencia es con el seccionador N890*5.

Operación Individual: Se puede operar todas las bahías de la Subestación Eléctrica Nueva Prosperina por medio de esta opción, si uno desea energizar, desenergizar o transferir. Actualmente en el campo laboral se trabaja de esta manera la diferencia en el proyecto se hacen simulaciones, donde se condicionan las fallas, problemas como fallas DC del seccionador, bloqueo SF6, ausencia de voltaje en el programa están generalizadas las fallas, pero se puede dar cuenta en las lógicas de enclavamientos la falla que tiene el elemento sea el seccionador o el disyuntor. También la simulación de una falla en el transformador, actuando la protección y abriendo el disyuntor, con respecto a los TP o TC si están defectuosos y corrigiéndolos, el programa da un mensaje si desea corregir la falla, donde el operario soluciona y obteniendo una corrección exitosa, como se trabaja de forma académica se la hace de una manera simple las soluciones porque en la vida diaria

uno tiene que ir nivel campo (Elementos de la S/E) revisar el problema que ocasiono el error, hacer un reporte, y revisar el historial del elemento del equipo como las capturas de oscilografías.

Anexo 3

Como cambiar los estados de los seccionadores y disyuntores por medio del programa Matlab.

Recordar:

Apertura de un elemento = 0

Cierre de un elemento = 1

```

% Matrices de Elementos con sus respectivos Estados
ElementoP = [ N89221; N89223; N89224; N89225; N89227; N89229; N52222];% Elementos de la bahia de Pascuales
EstadoP = [ 1, 1, 0, 0, 1, 0, 1];% Estado de los elementos de la bahia de Pascuales

ElementoT = [ N89231; N89233; N89234; N89235; N89237; N89239; N52232];% Elementos de la bahia de Trinitaria
EstadoT = [ 0, 0, 0, 0, 0, 0, 0];% Estado de los elementos de la bahia de Trinitaria

ElementoIf2 = [ N892F6; N892F7; N892F8; N892F9; N522F2]; % Elementos de la bahia de acople de 230KV
EstadoIf2 =[0, 1, 1, 0, 1];% Estado de los elementos de la bahia de acople de 230KV

ElementoTrf =[ N892K1; N892K3; N892K5; N892K7; N892K9; N522K2];% Elementos de la bahia que alimenta al transformador
EstadoTrf =[1, 1, 0, 1, 0, 1]; % Estado de los elementos de la bahia que alimenta al transformado

ElementoC1 = [N89041; N89043; N89044; N89045; N52042];% Elementos de la bahia Categ 1
EstadoC1 = [1, 1, 0, 0, 1]; % Estado de los elementos de la bahia Categ 1

ElementoC2 =[N89031; N89033; N89034; N89035; N52032]; % Elementos de la bahia Categ 2
EstadoC2 =[0, 0, 0, 0, 0]; % Estado de los elementos de la bahia Categ 2

ElementoC3=[ N89021; N89023; N89024; N89025; N52022];% Elementos de la bahia Categ 3
EstadoC3=[0, 0, 0, 0, 0]; % Estado de los elementos de la bahia Categ 3

ElementoCp =[ N89051; N89053; N89054; N89055; N52052];% Elementos de la bahia de banco de capacitores
EstadoCp =[0, 0, 0, 0, 0];% Estado de los elementos de la bahia de banco de capacitores

ElementoIf6 =[ N890F1; N890F3; N890F6; N890F8; N520F2];%Elementos de la bahia de Acople de 69KV
EstadoIf6 =[0, 0, 0, 0, 0]; %Estado de los elementos de la bahia de acople de 69KV

ElementoA69 =[ N890K1; N890K3; N890K5; N520K2]; %Elementos de la bahia del alimentador de 69KV
EstadoA69 =[1, 1, 0, 1]; %Estado de los elementos del alimentador de 69KV

```

Estados de los elementos de las bahías de la S/E.

Donde se hacen cambios específicos de maneja manual en el programa, un ejemplo si se coloca un número diferente a uno explicado en el capítulo 2, da un error y el programa no se puede trabajar hasta corregirlo, cabe recalcar que al correr el programa también se puede realizar este procedimiento de apertura y cierre de los elementos tanto de energización, desenergización o transferencia, donde es más evidente en operación individual los cambios.

Anexo 4

Como simular en los transformadores de corriente y transformadores de voltaje una falla.

Aquí es donde se realiza una simulación de una falla en cualquiera de las bahías de la S/E.

```

% Elementos del TC y TP de las bahias, con sus correspondientes estados

%localremota(m,Olocalremota)

BahiaP = [0 1 0 1];
BahiaT = [0 1 0 1];
BahiaTf = [1 0 0 1];
BahiaA230 = [0 1 0 1];
BahiaA169 = [0 1 0 1];
BahiaC1 = [0 1 0 1];
BahiaC2 = [0 1 0 1];
BahiaC3 = [0 1 0 1];
BahiaC = [0 1 0 1];
BahiaA69 = [0 1 0 1];
B1 = [0 1 0 1];
B2 = [0 1 0 1];
BPrincipal = [0 1 0 1];
BTransferencia = [0 1 0 1];

```

Los TC y TP si deseo simular una falla en sus núcleos en la S/E.

Recordar:

Defectuoso = 0

Operativo = 1

MATRIZ DE ESTADO DE LOS TRANSFORMADORES DE POTENCIAL Y CORRIENTE				
Estado Bahias	NUCLEOS DE TP			NUCLEO DEL TC
	Remota BCU	Remota 21P	Remota 21S	Remota BCU
Bahia1	Defectuoso	Operativo	Defectuoso	Operativo
Bahia2	Defectuoso	Operativo	Defectuoso	Operativo
Bahia3	Operativo	Defectuoso	Defectuoso	Operativo
Bahia4	Defectuoso	Operativo	Defectuoso	Operativo
Bahia5	Defectuoso	Operativo	Defectuoso	Operativo
Bahia6	Defectuoso	Operativo	Defectuoso	Operativo
Bahia7	Defectuoso	Operativo	Defectuoso	Operativo
Bahia8	Defectuoso	Operativo	Defectuoso	Operativo
Bahia9	Defectuoso	Operativo	Defectuoso	Operativo
Bahia10	Defectuoso	Operativo	Defectuoso	Operativo
Barra1	Defectuoso	Operativo	Defectuoso	Operativo
Barra2	Defectuoso	Operativo	Defectuoso	Operativo
BarraP	Defectuoso	Operativo	Defectuoso	Operativo
BarraT	Defectuoso	Operativo	Defectuoso	Operativo

Matriz de los estados TC y TP.

Anexo 6

Como se simuló una falla en operación individual.

Se usaron de forma generalizada como falla dc en el seccionador, ausencia de voltaje, bloqueo SF6, revisar las lógicas de enclavamientos de cada seccionador e interruptor donde está más especificado las posibles fallas.

Recordar:

Falla = 1

Sin falla = 0

```

% Falla de los equipos de maniobra para operaciones individual
fallas = [1 1 1 1 1 1 1 1 1];
% cada digito representan la falla de los elementos de una bahia

% Falla de los equipos de maniobra para operaciones especificas
falladc = [ 0 0 0 0 0 0 0; 0 0 0 0 0 0 0]; % bahia pascuales y trinitaria
falladc2 = [ 1 1 1 1 1 1]; %bahia transformador
falladc3 = [ 0 0 0 0 0]; %bahia acoplador
falladc4 = [ 0 0 0 0 0 ; 0 0 0 0 0 ; 0 0 0 0 0; 0 0 0 0 0]; % bahia categ 1,2,3 y capacitor
falladc5 = [ 0 0 0 0]; %bahia alimentador 69 kV
falladc6 = [ 0 0 0 0 0]; %bahia acoplador 69 kV

```

Simulación de falla en operación individual.

Anexo 7

Como se desarrolló las mediciones de corriente y voltaje.

Para obtener las mediciones de la S/E de las bahías tanto como voltaje y corriente, los parámetros que se usaron.

```
function p = mediciones(D,E,F) % La matriz D es el estado de los elementos de las bahias, la matriz E son las mediciones de los TP y F el voltaje
x=0;
while (x<3)
x = menu ('Mediciones', 'Medición de voltaje', 'Medición de corriente','Salir');
switch x
case 1
if D(1,1)== 1 && D(1,2)== 1 && (D(1,7)== 1 || D(1,4)== 1) && (D(1,5)== 1 || D(1,6)== 1 )
E = F;
[a,b]= size(E);

if (218.5<E(a,1)<241.5) && (218.5<E(a,2)<241.5) && (218.5<E(a,3)<241.5)

fprintf ('\n\n\t\t\t Voltaje de la Bahia(KV)\n')
fprintf ('\t\t\tFase A\t\t\t Fase B\t\t\t Fase C\n')
fprintf ('\t\t\t\t %d\t\t\t\t %d\t\t\t\t %d\n\n',E(a,1),E(a,2),E(a,3));

else
fprintf('La medición ha detectado valores fuera de los límites permitidos\n')
fprintf('para la operación, es necesario desenergizar la correspondiente bahia,\n')
fprintf('caso contrario se producirán daños en la respectiva bahia.\n\n')
end
else
E = [0 0 0];
[a,b]= size(E);
if (E(a,1)<0.05) && (E(a,2)<0.05) && (E(a,3)<0.05)
fprintf ('\n\n\t\t\t Voltaje(KV) de la Bahia\n')
fprintf ('\t\t\tFase A\t\t\t Fase B\t\t\t Fase C\n')
fprintf ('\t\t\t\t %d\t\t\t\t %d\t\t\t\t %d\n\n',E(a,1),E(a,2),E(a,3));
end
end
end
```

Matriz de los estados de medición de voltaje.

```
case 2

if D(1,1)== 1 && D(1,2)== 1 && D(1,7)== 1 && (D(1,5)== 1 || D(1,6)== 1 )
A = 45;
B= 45;
C= 45;

fprintf ('\n\n\t\t\t Corriente(A) en la Bahia\n')
fprintf ('\t\t\tFase A\t\t\t Fase B\t\t\t Fase C\n')
fprintf ('\t\t\t\t %d\t\t\t\t %d\t\t\t\t %d\n\n',A,B,C);

else
A = 0;
B= 0;
C= 0;

fprintf ('\n\n\t\t\t Corriente(A) en la Bahia\n')
fprintf ('\t\t\tFase A\t\t\t Fase B\t\t\t Fase C\n')
fprintf ('\t\t\t\t %d\t\t\t\t %d\t\t\t\t %d\n\n',A,B,C);
end
```

Matriz de los estados de medición de corriente.

