

FACULTAD DE CIENCIAS NATURALES Y MATEMÁTICAS
DEPARTAMENTO DE MATEMÁTICAS

AÑO:	2021	PERÍODO:	II PAO
MATERIA:	Cálculo de una variable	PROFESORES:	Ángel M., Avilés J., Baquerizo G., Crow P., Díaz R., García A., García E., Laveglia F., Ramos M., Ronquillo C.
EVALUACIÓN:	SEGUNDA	FECHA:	24/enero/2022

Tema # 1

1. (5 PUNTOS)

Evalúe:

$$\int_0^{1/2} \frac{\arctan(2x)}{1+4x^2} dx$$

2. (5 PUNTOS)

Evalúe:

$$\int_0^{1/4} \frac{\arcsen(2x)}{\sqrt{1-4x^2}} dx$$

3. (5 PUNTOS)

Evalúe:

$$\int_1^3 \frac{\arctan(\sqrt{x})}{\sqrt{x}(1+x)} dx$$

4. (5 PUNTOS)

Evalúe:

$$\int_{\pi/8}^{\pi/4} \frac{\sqrt{\cot(2x)}}{\sen^2(2x)} dx$$

5. (5 PUNTOS)

Evalúe:

$$\int_0^{\pi/12} \frac{\sqrt{\tan(3x)}}{\cos^2(3x)} dx$$

FACULTAD DE CIENCIAS NATURALES Y MATEMÁTICAS
DEPARTAMENTO DE MATEMÁTICAS

AÑO:	2021	PERÍODO:	II PAO
MATERIA:	Cálculo de una variable	PROFESORES:	Ángel M., Avilés J., Baquerizo G., Crow P., Díaz R., García A., García E., Laveglia F., Ramos M., Ronquillo C.
EVALUACIÓN:	SEGUNDA	FECHA:	24/enero/2022

Tema # 2

6. (7 PUNTOS)

Obtenga la familia de antiderivadas correspondiente a:

$$\int (\alpha x^2 + \beta x) 2^{\theta x} dx \quad ; \quad \alpha, \beta, \theta \text{ son constantes}$$

7. (7 PUNTOS)

Obtenga la familia de antiderivadas correspondiente a:

$$\int (\alpha x^2 + \beta x) \text{sen}(\theta x) dx \quad ; \quad \alpha, \beta, \theta \text{ son constantes}$$

8. (7 PUNTOS)

Obtenga la familia de antiderivadas correspondiente a:

$$\int (\alpha x^2 + \beta x) \text{cos}(\theta x) dx \quad ; \quad \alpha, \beta, \theta \text{ son constantes}$$

9. (7 PUNTOS)

Obtenga la familia de antiderivadas correspondiente a:

$$\int (\alpha x - \beta x^2) 2^{-\theta x} dx \quad ; \quad \alpha, \beta, \theta \text{ son constantes}$$

10. (7 PUNTOS)

Obtenga la familia de antiderivadas correspondiente a:

$$\int (\alpha x - \beta x^2) \text{cos}(\theta x) dx \quad ; \quad \alpha, \beta, \theta \text{ son constantes}$$

FACULTAD DE CIENCIAS NATURALES Y MATEMÁTICAS
DEPARTAMENTO DE MATEMÁTICAS

AÑO:	2021	PERÍODO:	II PAO
MATERIA:	Cálculo de una variable	PROFESORES:	Ángel M., Avilés J., Baquerizo G., Crow P., Díaz R., García A., García E., Laveglia F., Ramos M., Ronquillo C.
EVALUACIÓN:	SEGUNDA	FECHA:	24/enero/2022

Tema # 3

11. (7 PUNTOS)

Obtenga la familia de antiderivadas correspondiente a:

$$\int \frac{2x^2 - 3x + 9}{x^3 - 3x^2 + 7x - 5} dx$$

12. (7 PUNTOS)

Obtenga la familia de antiderivadas correspondiente a:

$$\int \frac{4x^2 - 2x + 1}{x^3 + x^2 - x - 1} dx$$

13. (7 PUNTOS)

Obtenga la familia de antiderivadas correspondiente a:

$$\int \frac{x^2 - 14x + 15}{x^3 - 3x^2 + x + 5} dx$$

14. (7 PUNTOS)

Obtenga la familia de antiderivadas correspondiente a:

$$\int \frac{3x^2 - 2x + 1}{x^3 - x^2 - x + 1} dx$$

15. (7 PUNTOS)

Obtenga la familia de antiderivadas correspondiente a:

$$\int \frac{1 - 4x - 3x^2 - 3x^3}{x^4 + x^3 + x^2} dx$$

FACULTAD DE CIENCIAS NATURALES Y MATEMÁTICAS
DEPARTAMENTO DE MATEMÁTICAS

AÑO:	2021	PERÍODO:	II PAO
MATERIA:	Cálculo de una variable	PROFESORES:	Ángel M., Avilés J., Baquerizo G., Crow P., Díaz R., García A., García E., Laveglia F., Ramos M., Ronquillo C.
EVALUACIÓN:	SEGUNDA	FECHA:	24/enero/2022

Tema # 4

16. (9 PUNTOS)

Utilizando la definición de la integral definida, evalúe:

$$\int_{-2}^1 (4 - |x|) dx$$

17. (9 PUNTOS)

Utilizando la definición de la integral definida, evalúe:

$$\int_{-1}^2 (|x| + 1) dx$$

18. (9 PUNTOS)

Utilizando la definición de la integral definida, evalúe:

$$\int_{-1}^4 (|x - 2|) dx$$

19. (9 PUNTOS)

Utilizando la definición de la integral definida, evalúe:

$$\int_{-3}^0 (|x + 2|) dx$$

20. (9 PUNTOS)

Utilizando la definición de la integral definida, evalúe:

$$\int_{-1}^2 (3 - |x|) dx$$

FACULTAD DE CIENCIAS NATURALES Y MATEMÁTICAS
DEPARTAMENTO DE MATEMÁTICAS

AÑO:	2021	PERÍODO:	II PAO
MATERIA:	Cálculo de una variable	PROFESORES:	Ángel M., Avilés J., Baquerizo G., Crow P., Díaz R., García A., García E., Laveglia F., Ramos M., Ronquillo C.
EVALUACIÓN:	SEGUNDA	FECHA:	24/enero/2022

Tema # 5

21. (5 PUNTOS)

Califique la siguiente proposición como VERDADERA o FALSA, justificando su respuesta:

“Sea f una función continua en el intervalo $[a, b]$ y además $\int_a^b f(x)dx = k$, entonces $\int_a^b f^2(x)dx = k^2$.”

22. (5 PUNTOS)

Califique la siguiente proposición como VERDADERA o FALSA, justificando su respuesta:

“Sea f una función continua en el intervalo $[a, b]$ y además $\int_a^b f(x)dx \geq 0$, entonces $f(x) \geq 0$ en $[a, b]$.”

23. (5 PUNTOS)

Califique la siguiente proposición como VERDADERA o FALSA, justificando su respuesta:

“Sea f una función continua en el intervalo $[a, b]$ y además $\int_a^b f(x)dx = k$, entonces $\int_a^b (f(x) + 1)dx = k + 1$.”

24. (5 PUNTOS)

Califique la siguiente proposición como VERDADERA o FALSA, justificando su respuesta:

“Sea f una función continua en el intervalo $[a, b]$ y además $\int_a^b f(x)dx = k$, entonces $\int_a^b f(x - 1)dx = k - 1$.”

25. (5 PUNTOS)

Califique la siguiente proposición como VERDADERA o FALSA, justificando su respuesta:

*“Sea f una función continua en el intervalo $[0, k]$,
entonces $\int_0^k f(kx)dx = \frac{1}{k} \int_0^{k^2} f(x)dx.$ ”*

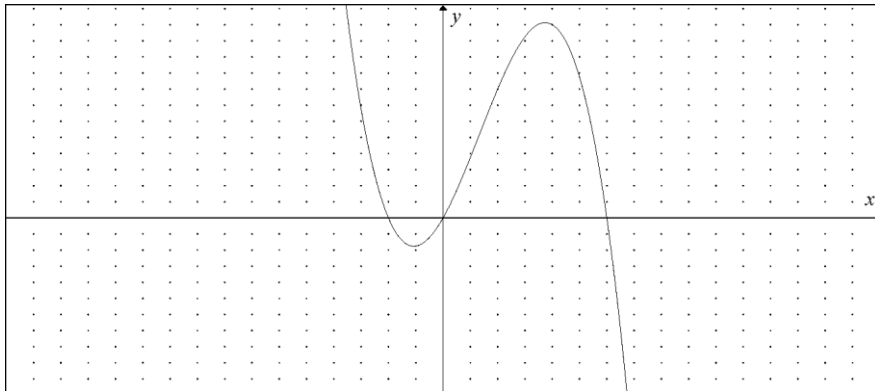
FACULTAD DE CIENCIAS NATURALES Y MATEMÁTICAS
DEPARTAMENTO DE MATEMÁTICAS

AÑO:	2021	PERÍODO:	II PAO
MATERIA:	Cálculo de una variable	PROFESORES:	Ángel M., Avilés J., Baquerizo G., Crow P., Díaz R., García A., García E., Laveglia F., Ramos M., Ronquillo C.
EVALUACIÓN:	SEGUNDA	FECHA:	24/enero/2022

Tema # 6

26. (8 PUNTOS)

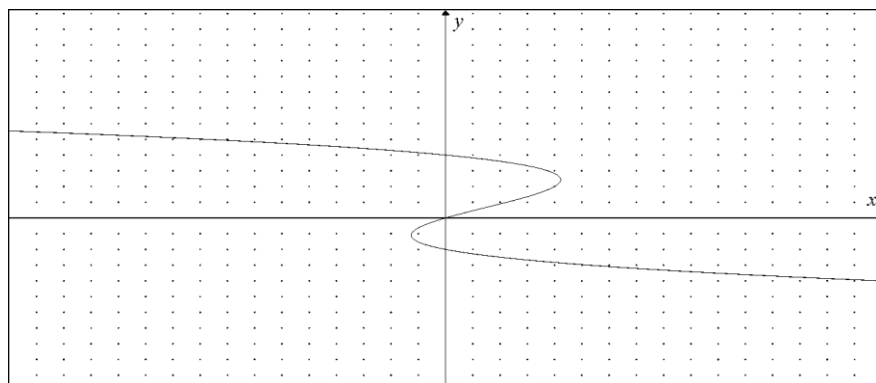
Considere la gráfica de la función $y = f(x) = 3x + 2x^2 - x^3$:



Si se define la región R en el plano cartesiano limitada por la función f , el eje X y $|x - 1| \leq 2$, calcule su área.

27. (8 PUNTOS)

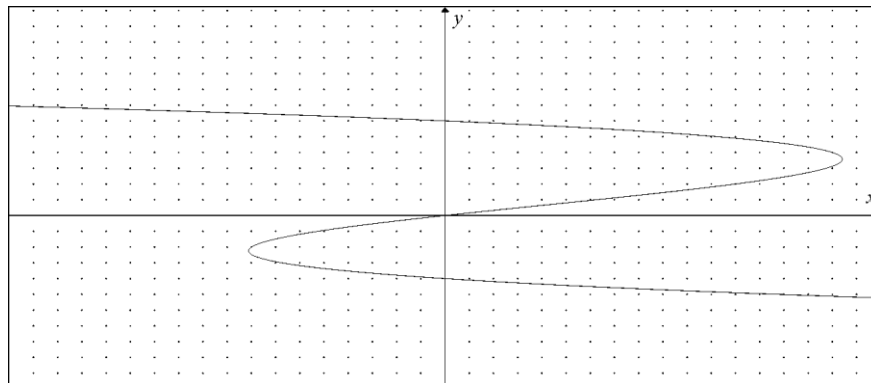
Considere la gráfica de la relación $x = g(y) = 2y + y^2 - y^3$:



Si se define la región R en el plano cartesiano limitada por la relación g , el eje Y y $|y - \frac{1}{2}| \leq \frac{3}{2}$, calcule su área.

28. (8 PUNTOS)

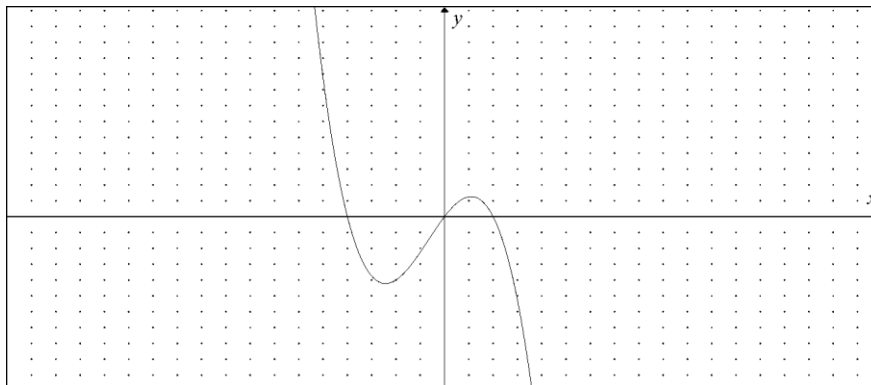
Considere la gráfica de la relación $x = g(y) = 6y + y^2 - y^3$:



Si se define la región R en el plano cartesiano limitada por la relación g , el eje Y y $\left|y - \frac{1}{2}\right| \leq \frac{5}{2}$, calcule su área.

29. (8 PUNTOS)

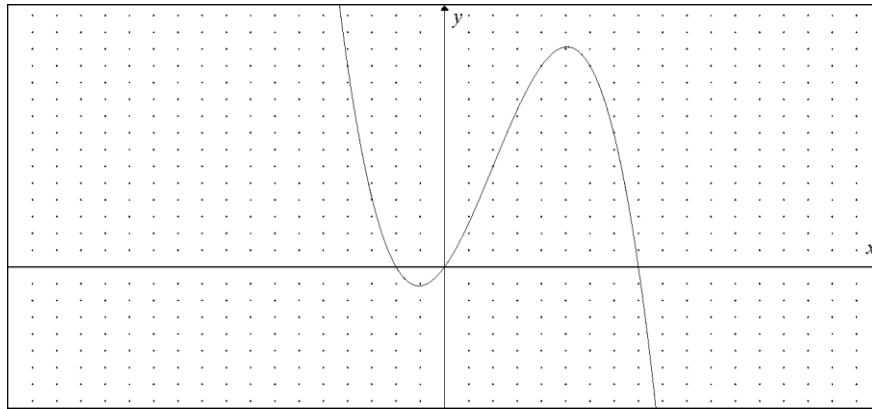
Considere la gráfica de la función $y = f(x) = 2x - x^2 - x^3$:



Si se define la región R en el plano cartesiano limitada por la función f , el eje X y $\left|x + \frac{1}{2}\right| \leq \frac{3}{2}$, calcule su área.

30. (8 PUNTOS)

Considere la gráfica de la función $y = f(x) = 4x + 3x^2 - x^3$:



Si se define la región R en el plano cartesiano limitada por la función f , el eje X y $\left|x - \frac{3}{2}\right| \leq \frac{5}{2}$, calcule su área.

FACULTAD DE CIENCIAS NATURALES Y MATEMÁTICAS
DEPARTAMENTO DE MATEMÁTICAS

AÑO:	2021	PERÍODO:	II PAO
MATERIA:	Cálculo de una variable	PROFESORES:	Ángel M., Avilés J., Baquerizo G., Crow P., Díaz R., García A., García E., Laveglia F., Ramos M., Ronquillo C.
EVALUACIÓN:	SEGUNDA	FECHA:	24/enero/2022

Tema # 7

31. (9 PUNTOS)

Dada la región:

$$R = \{(x, y) \in \mathbb{R}^2 / (y \geq \ln(-x)) \wedge (y \leq 0)\}$$

Bosqueje la región R en el plano cartesiano y calcule el volumen del sólido de revolución que se obtiene al rotar R alrededor del eje $y = 1$, mediante la generación de cascarones cilíndricos.

32. (9 PUNTOS)

Dada la región:

$$R = \left\{ (x, y) \in \mathbb{R}^2 / \left(y \leq \log_{\frac{1}{2}}(x) \right) \wedge (y \geq 1) \right\}$$

Bosqueje la región R en el plano cartesiano y calcule el volumen del sólido de revolución que se obtiene al rotar R alrededor del eje $y = 0$, mediante la generación de cascarones cilíndricos.

33. (9 PUNTOS)

Dada la región:

$$R = \{(x, y) \in \mathbb{R}^2 / (y \leq 10^x) \wedge (y \geq 0) \wedge (x \leq 0)\}$$

Bosqueje la región R en el plano cartesiano y calcule el volumen del sólido de revolución que se obtiene al rotar R alrededor del eje $x = 1$, mediante la generación de cascarones cilíndricos.

34. (9 PUNTOS)

Dada la región:

$$R = \{(x, y) \in \mathbb{R}^2 / (y \geq \ln(x)) \wedge (y \leq 0)\}$$

Bosqueje la región R en el plano cartesiano y calcule el volumen del sólido de revolución que se obtiene al rotar R alrededor del eje $y = 2$, mediante la generación de cascarones cilíndricos.

35. (9 PUNTOS)

Dada la región:

$$R = \{(x, y) \in \mathbb{R}^2 / (y \leq -\ln(x)) \wedge (y \geq 0)\}$$

Bosqueje la región R en el plano cartesiano y calcule el volumen del sólido de revolución que se obtiene al rotar R alrededor del eje $y = -2$, mediante la generación de cascarones cilíndricos.