

CREA
CRECE
INNOVA
ESPOL



Primera Evaluación

Mecánica Vectorial

23 de noviembre del 2018

Instrucciones de la evaluación

- El documento consta de 2 hojas con 4 ejercicios independientes.
 - La prueba dura 2 HORAS.
 - Se permiten únicamente calculadoras científicas básicas.
 - Los dispositivos electrónicos y otros documentos están estrictamente prohibidos y provocarán la anulación de la prueba.
 - Las respuestas deben estar escritas con pluma (no se aceptan reclamos por respuestas a lápiz)
-

Nombre:

Matrícula:

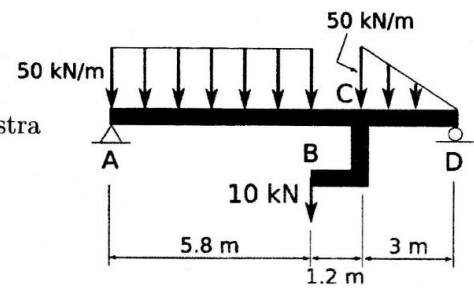
Firma:

Paralelo:

Problema 1: Vigas (25%)

La siguiente viga esta cargada de la forma que se muestra en la figura.

1.1 Graficar el diagrama de cuerpo libre.



1.2 Determinar las reacciones en los apoyos A y D.

1.3 Dibujar los diagramas de cortante y momento flector:

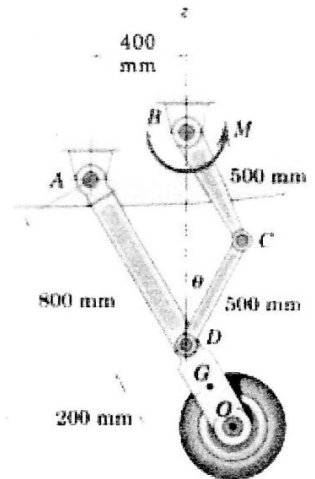
1.4 El cortante máximo y su ubicación.

1.5 El momento flector máximo y su ubicación

Problema 2: Máquinas (25%)

En la figura se muestra el mecanismo para elevar el tren de aterrizaje delantero de un avión pequeño.

La llanta delantera se levanta al aplicarle un torque M a la barra BC a través del eje en B . Si el brazo y la llanta AO tienen una masa combinada de 50 kg con el centro de masa en G , encuentra el valor de M necesario para levantar la llanta cuando D está directamente debajo de B , (ocurren en $\theta = 30^\circ$).



- 2.1 Realizar el diagrama de cuerpo libre de las tres partes del tren de aterrizaje.

DCL # 1:

DCL # 2:

DCL# 3:

2.2 Escoja uno de los diagramas de cuerpo libre para obtener la fuerza que actúa sobre en el eslabon DC .

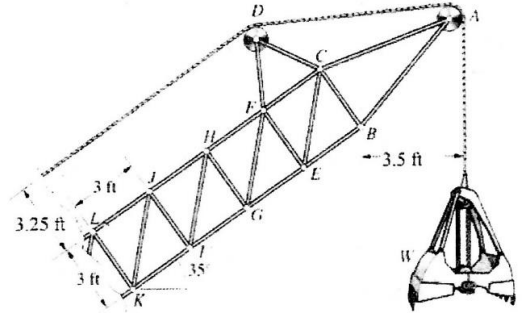
$DCL \#$ _____:

2.3 Encuentre el Momento M .

$DCL \#$ _____:

Problema 3: Armaduras (25%)

El peso de la cuchara es de 1000 lb , la misma que es sostenida por un cable y las poleas que se unen a la estructura en los puntos A y D . Determine la magnitud de las fuerzas internas para los elementos HJ , HI y GI . Indique además si los elementos se encuentran a tensión o compresión.



3.1 El diagrama de cuerpo libre correspondiente.

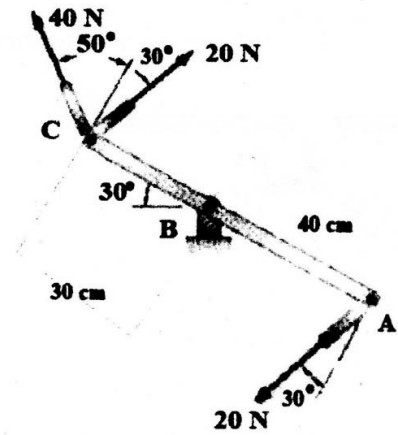
3.2 Exprese el sistema de referencia que va a utilizar para resolver el ejercicio.

3.3 Exprese las condiciones de equilibrio y encuentre las fuerzas deseadas.

Problema 4: Sistemas equivalentes (25%)

Para la leva ABC mostrada, determine:

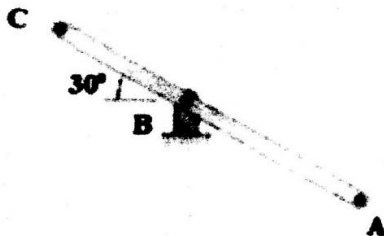
- 3.1 El sistema Fuerza-Par equivalente aplicado en el punto B que reemplace las tres fuerzas dadas.



- 3.2 La magnitud y el punto de aplicación de una única fuerza aplicada a la leva que reemplace el sistema Fuerza-Par del literal a.

Expresa sus respuestas sobre los gráficos:

Respuesta 3.1:



Respuesta 3.2:

