

ESCUELA SUPERIOR POLITECNICA DEL LITORAL
FACULTAD DE INGENIERIA MECANICA Y CIENCIAS DE LA PRODUCCION
SEGUNDA EVALUACION DE ELECTRONICA BASICA PRIMER PARCIAL 2019

Prof.:

Paralelo

Fecha: 29 agosto 2019

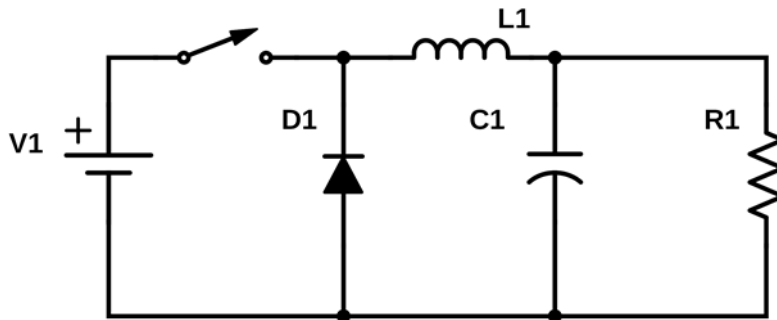
NOMBRE:

ID.:

FIRMA:

PRIMER TEMA: (10 puntos)

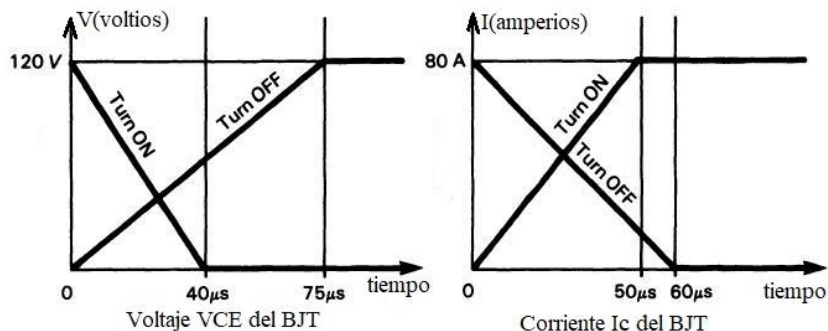
El convertidor DC-DC reductor de la figura tiene los siguientes parámetros: voltaje de fuente $V_1 = 24 \text{ V}$, voltaje de salida $V_o = 13.8 \text{ V}$, inductancia $L_1 = 48 \mu\text{H}$, capacitor $C_1 = 22 \mu\text{F}$, y resistencia de carga $R_1 = 5 \Omega$. La frecuencia de conmutación es de 100 KHz . Calcule la corriente máxima del inductor $I_{L\text{máx}}$, y el voltaje de rizado de salida ΔV_o .



SEGUNDO TEMA: (20 puntos)

Un transistor de potencia tiene las características de conmutación mostradas en las figuras. Si la potencia perdida en el transistor está limitada a 200 W , determine:

- la energía que se pierde durante el encendido
- la energía que se pierde en el apagado
- la pérdida total de energía en un ciclo completo
- el número de ciclos en un segundo.



TERCER TEMA: (20 puntos)

Dado un regulador de tipo Buck, como se muestra en la figura, el cual tiene un voltaje de entrada $V_i = 60 \text{ V}$, un ciclo de trabajo $D = 0.3$, un inductor $L = 450 \mu\text{H}$, un capacitor de $C = 120 \mu\text{F}$, una frecuencia de conmutación $f = 15 \text{ KHz}$ y una resistencia de carga $R = 30 \text{ ohm}$, calcular:

- a- Tiempo de encendido y tiempo de apagado
- b- Voltaje de salida V_o
- c- Las corrientes máximas y mínimas
- d- El valor mínimo del inductor para asegurar el modo de conducción continua

