

PROYECTO DE GRADUACION

TEMA:

DISEÑO, IMPLEMENTACION Y MONITOREO DE UN SISTEMA DIDACTICO BASADO EN EL CONTROL DE NIVEL DE UN TANQUE VIA RF, UTILIZANDO EL SCADA INTOUCH Y RSLOGIX500 CON EL PLC MICROLOGIX 1200 DE ALLEN BRADLEY

**Integreantes: Juan Carlos Ortega
Byron Rivera**

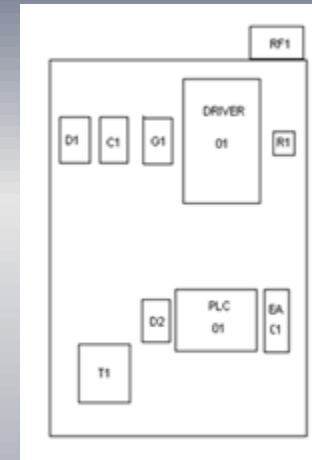
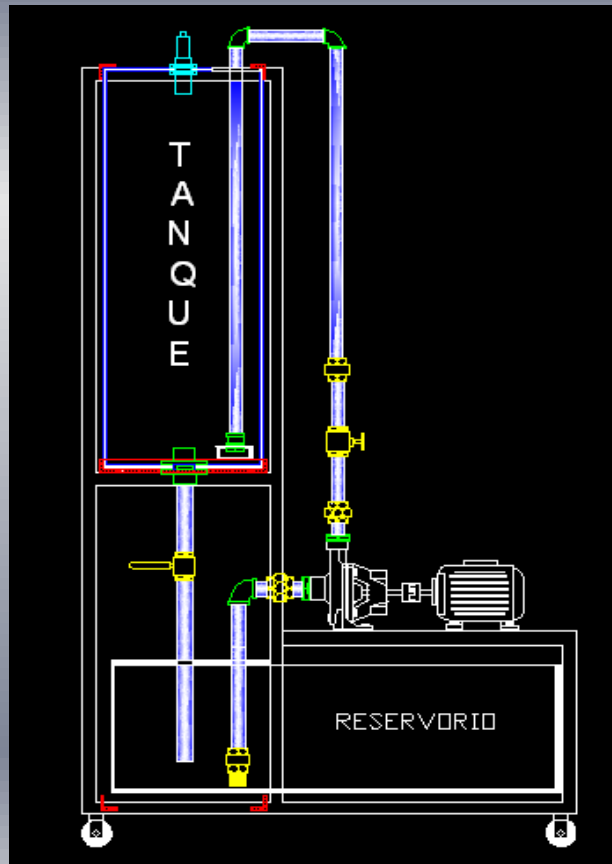
INTRODUCCION

Hoy en la actualidad con el avance de la tecnología la Ingeniería se ha visto en la necesidad de ayudarse de la existencia de nuevos dispositivos de control como son PLC, Variadores de Frecuencia, Transmisores, Sensores, Actuadores neumáticos, electro neumáticos etc. utilizados para la automatización de procesos industriales de tal forma que su secuencia productiva sea más eficiente.

CAPITULO 1

1.-INFORMACION GENERAL Y ESPECIFICACIONES TECNICAS DEL SISTEMA DIDACTICO

Descripción del Proyecto



Nuestro proyecto consiste en diseñar, implementar y monitorear un sistema de control de nivel; en nuestro caso vamos a controlar el nivel de agua. Para lo cual vamos a comenzar con el diseño de una primera estructura metálica en el cual va estar ubicado el tanque de cristal de 1 metro de altura en la parte superior, y el reservorio de 40cm de altura en la parte inferior .La bomba centrifuga va a estar sobre el reservorio, y el sensor ultrasónico, transmisor de RF y fuente 12Vdc sobre el tanque de cristal.

En la segunda estructura vamos a colocar un panel de control el cual va a tener un PLC Micrologix 1200 de Allen-Bradley, Expansor Analógico IF20F2, Variador Power Flex 4 de Allen-Bradley, Guarda motor, modulo de RF(receptor) ,transformador de control, fuente 12 y 5 Vdc, pulsadores, luz piloto, selector 3 posiciones , seccionadores, borneras.

La comunicación entre el PLC y el CPU lo haremos mediante un cable de comunicación 1761-CBL-PM02 tal como se ve en la figura 1.1.

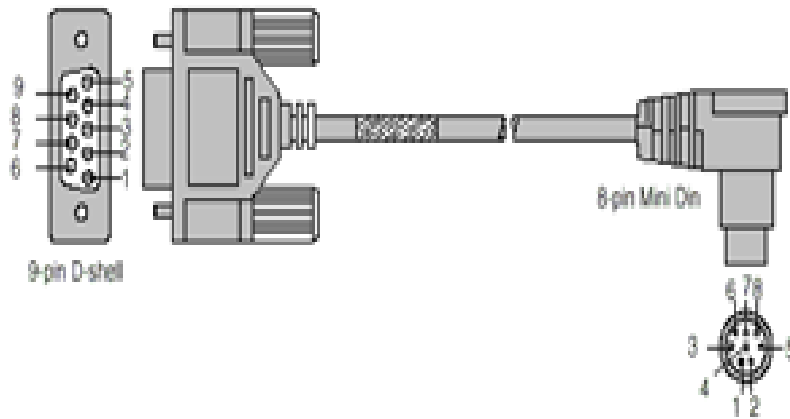
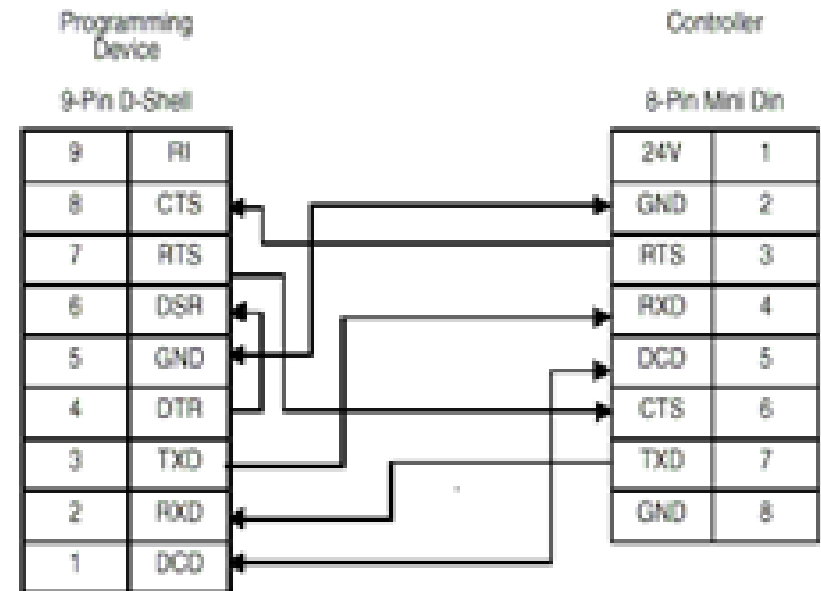


Figura 1.1



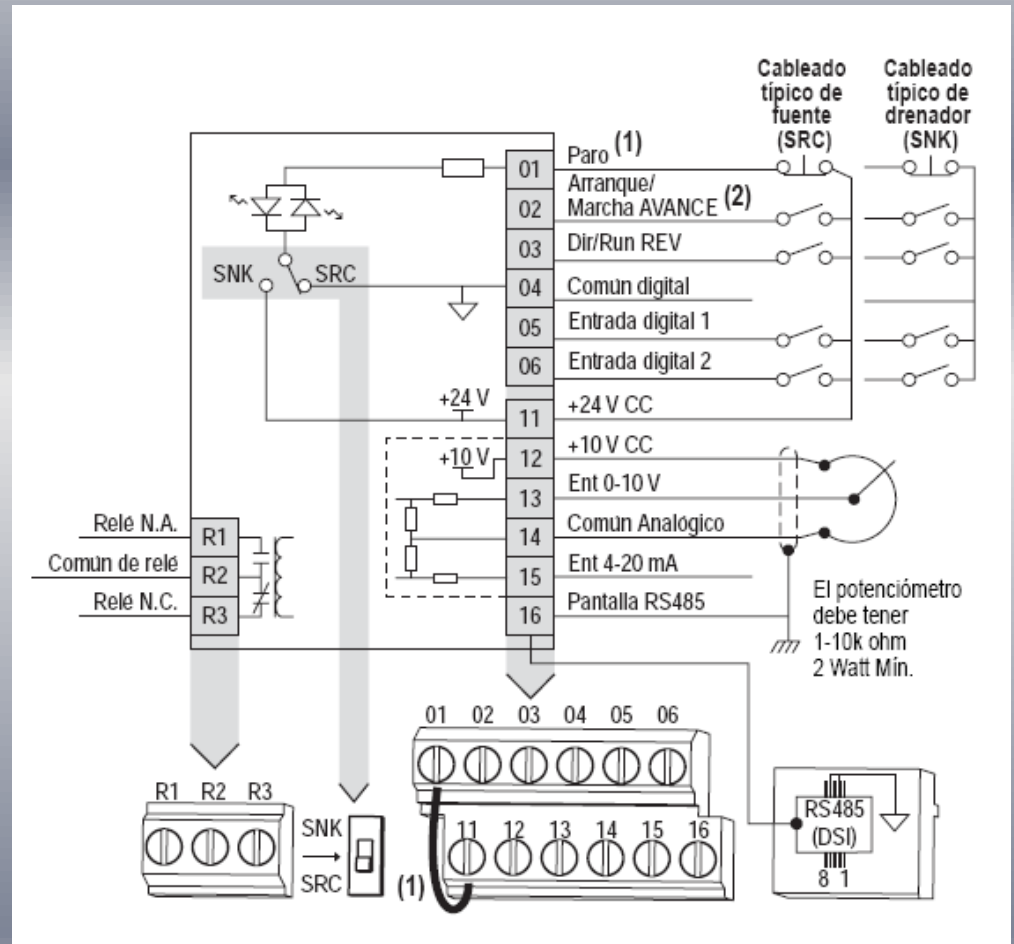
1.2 COMPONENTES Y ESPECIFICACIONES TÉCNICAS

1.2.1 VARIADOR DE FRECUENCIA POWER FLEX 4

Número de Catálogo	Capacidades Nominales de Salida		Capacidades Nominales de Entrada			Protección de Circuitos Secundarios			Disipación de Alimentación Eléctrica
	<i>kW (HP)</i>	<i>Amps</i>	<i>Gama de Tensión</i>	<i>kVA</i>	<i>Amps</i>	<i>Fusibles</i>	<i>Protectores de Motor 140 M⁽²⁾</i>	<i>Contactores</i>	<i>IP20 Watt Abiertos</i>
Entrada trifásica de 200 - 240 V CA ($\pm 10\%$), Salida trifásica de 0 - 230 V									
22A-B1P5N104	0.2 (0.25)	1.5	180-265	0.75	1.8	3	140M-C2E-B25	100-C09	32
22A-B2P3N104	0.4 (0.5)	2.3	180-265	1.15	2.5	6	140M-C2E-B40	100-C09	40
22A-B4P5N104	0.75 (1.0)	4.5	180-265	2.25	5.2	10	140M-C2E-C10	100-C09	55
22A-B8P0N104	1.5 (2.0)	8.0	180-265	4.0	9.5	15	140M-C2E-C16	100-C12	85
22A-B012N104	2.2 (3.0)	12.0	180-265	5.5	15.5	25	140M-C2E-C16	100-C16	125
22A-B017N104	3.7 (5.0)	17.5	180-265	8.6	21.0	30	140M-F8E-C25	100-C23	180

BLOQUE DE TERMINALES DE CONTROL

Puente en el borne 01 a 11
Cuando se utiliza SRC con
un voltaje de 18-24 Vdc,



BLOQUE DE TERMINALES DE POTENCIA

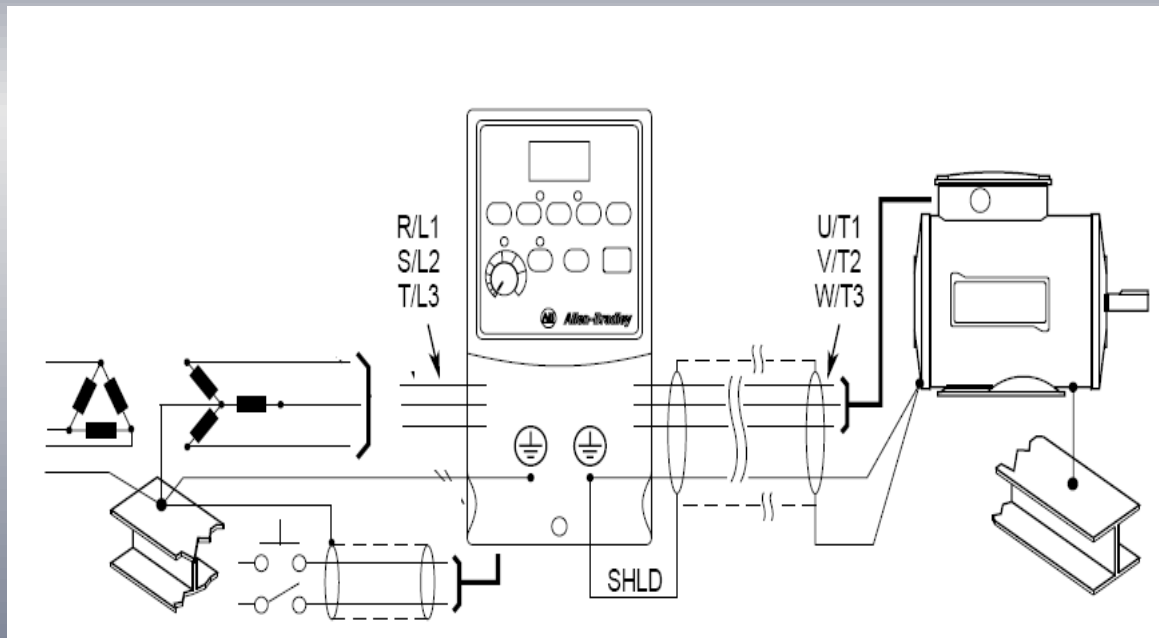
El variador de frecuencia power flex4 siendo un variador con capacidad para motores hasta de 5 Hp de potencia, puede ser conectado con alimentación monofásica o trifásica como se puede ver en la tabla 1.2a.

Bloque de Terminales de Potencia (Se Muestra el Bastidor A)	
Terminales	Descripción
R/L1, S/L2	Entrada Monofásica
R/L1, S/L2, T/L3	Entrada Trifásica
U/T1	Al Motor U/T1
V/T2	Al Motor V/T2
W/T3	Al Motor W/T3
BR+, BR-	Conexión de Resistencia de Frenado Dinámico [Capacidades nominales de 0.75 kW (1 HP) y mayores]
⊕	Conexión a Tierra de Seguridad - PE

Conmute cualesquiera dos conductores del motor para cambiar la dirección de avance.

CONEXIÓN A TIERRA

Es necesario tener todos los equipos aterrizados a tierra para evitar corrientes de falla en el sistema.



1.2.2 CONTROLADOR LÓGICO PROGRAMABLE (PLC) MICROLOGIX 1200

•Partes de Hardware

- 1.- Bloque de terminales (SALIDAS DISCRETAS)
- 2.-Interfaz de Conector bus para expansores E/S
- 3.-Leds de entradas.
- 4.-Leds de salidas
- 5.-Puerto de comunicación DIN 9
- 6.-Led de estado
- 7.-Puertas de terminales y etiquetas
- 8.-Potenciometros canales 0 - 1
- 9.-Boton pulsador de comunicación
- 10.-Puerto de modulo de memoria
- 11.- Sujetadores de riel DIN
- 12.-Puerto de programación HMI

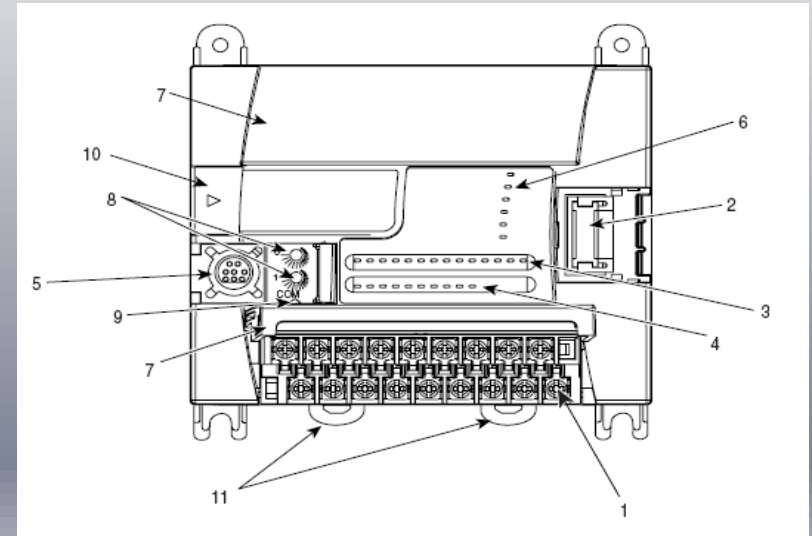
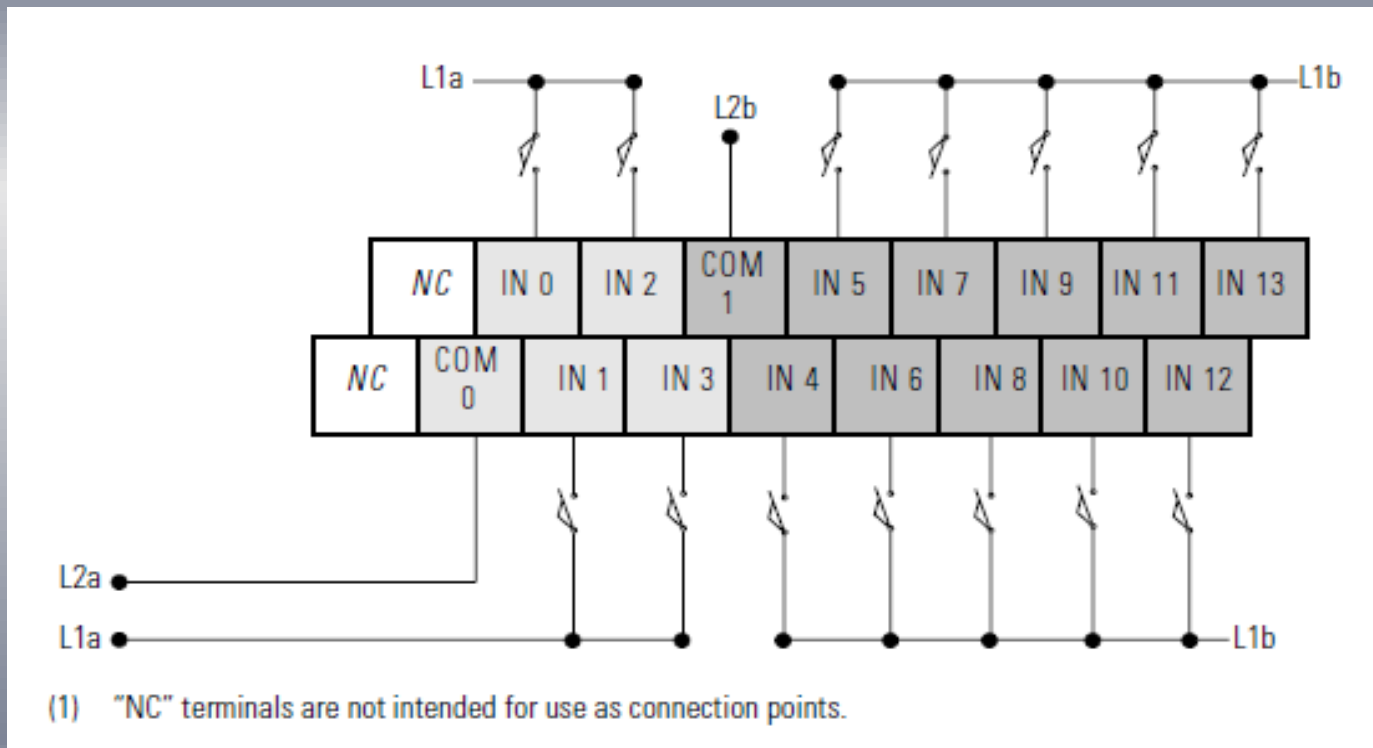
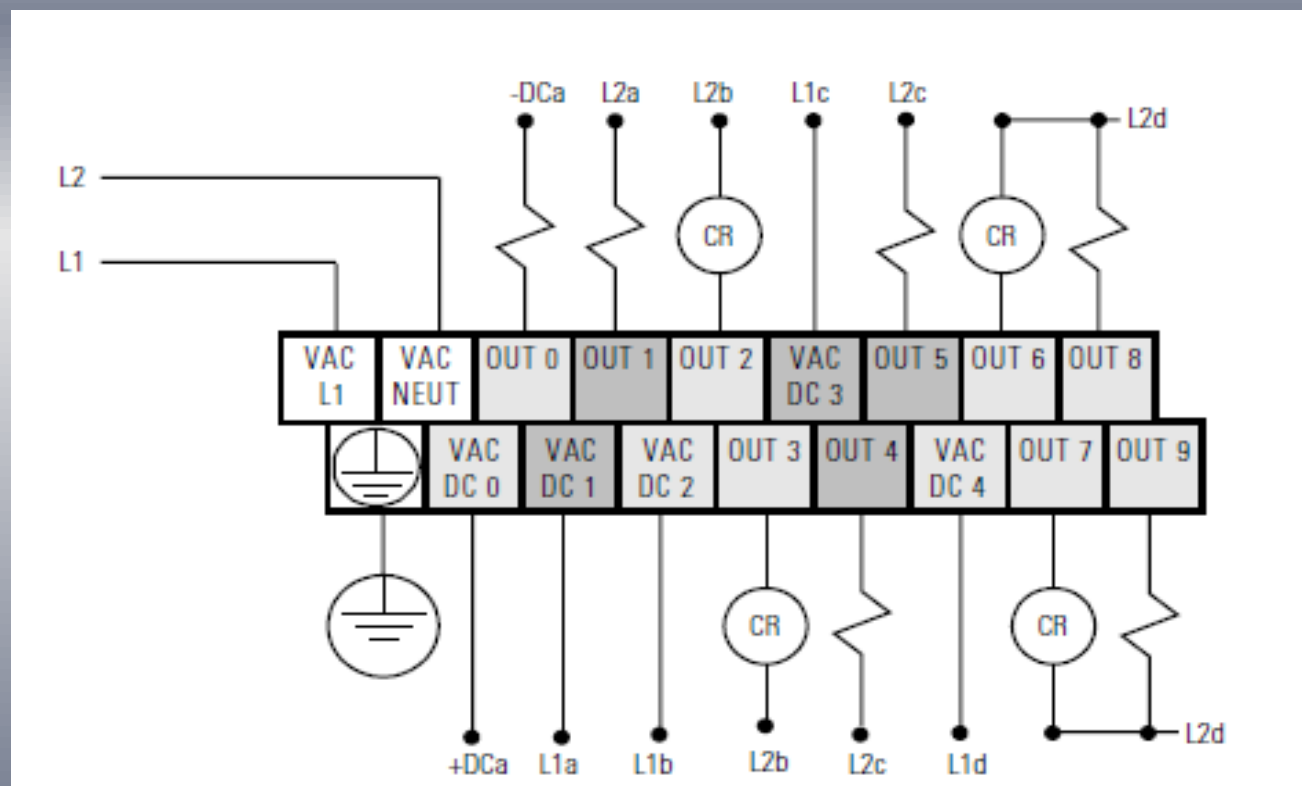


DIAGRAMA DE CABLEADO

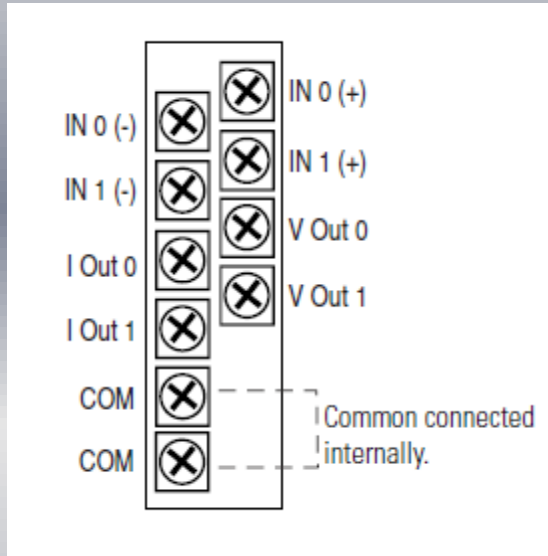
Conexión de Entrada



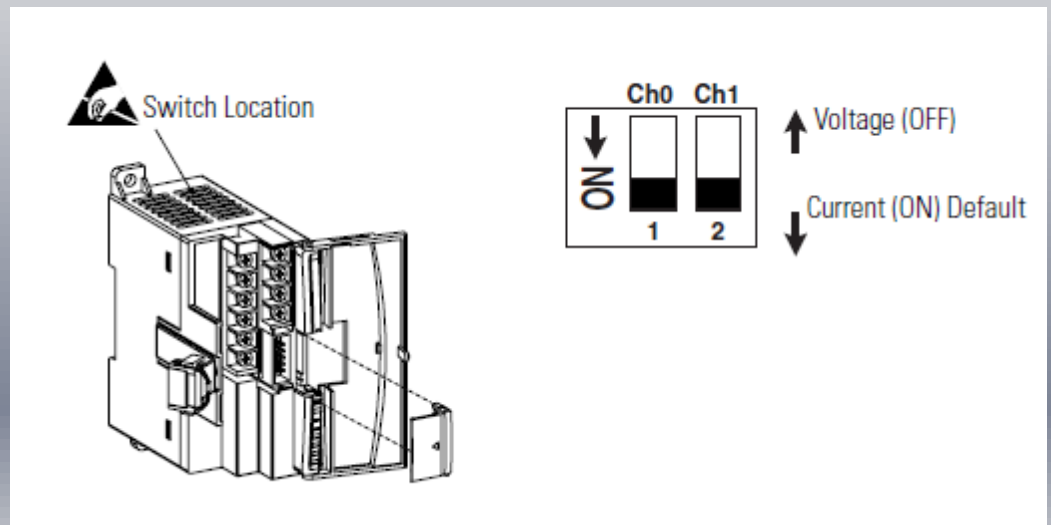
Conexión de Salidas



TERMINALES DE EXPANSOR ANALÓGICO IF20F2

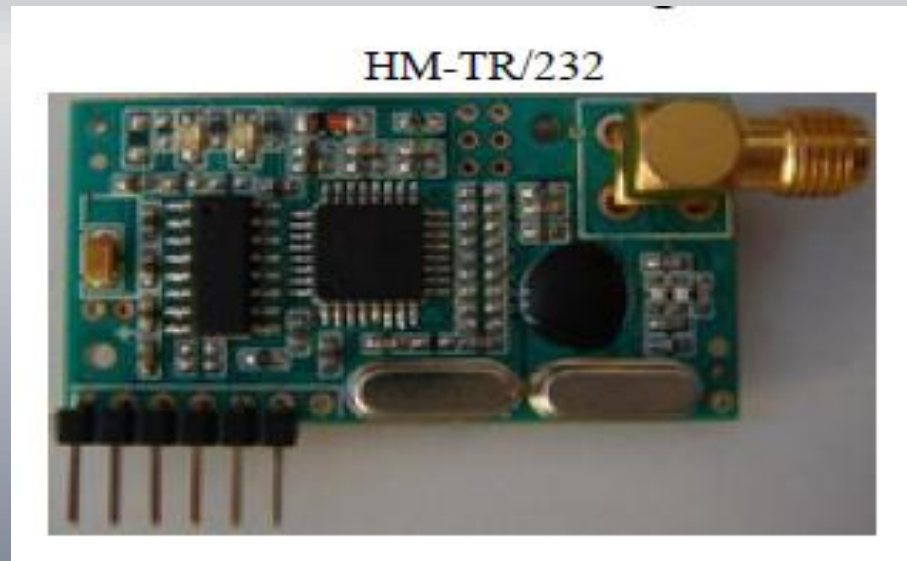


El expensor analógico tiene internamente dos micro switch para la selección de corriente o voltaje según sea la aplicación tal como se indica en la figura 1.2.2 b



1.2.3 MÓDULOS DE TRANSMISIÓN RF

Este modulo de trasmisión inalámbrica HM-TR transmisor de datos wireless. Esta diseñado para aplicaciones que necesiten transmisión de datos a altas velocidades, de larga distancia, frecuencias programables,

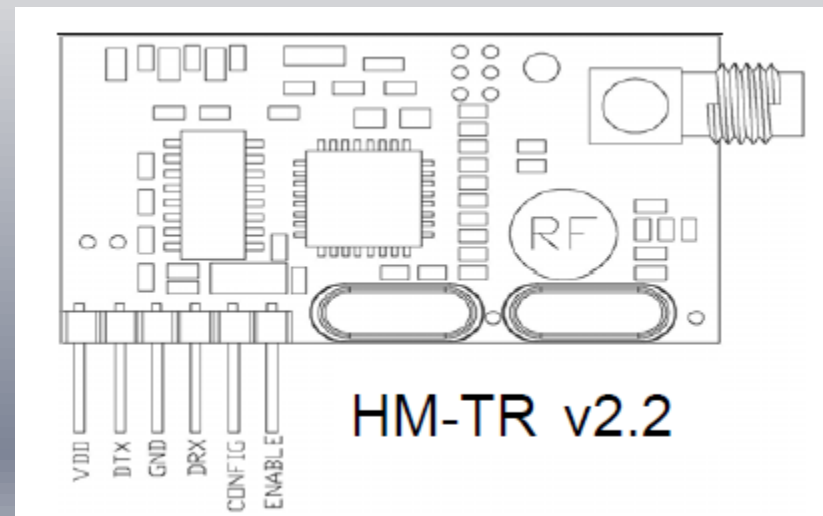


PRINCIPALES CARACTERÍSTICAS.

- 1.-Modulación, alta interface de inmunidad
- 2.- 2 vías de comunicación half –duplex
- 3.-Bandas 315/433/868/915 Mhz
- 4.-Frecuencias Programadas
- 5.-Envío de controlador RF a protocolo de traslación UART
- 6.-Configuración de formato UART con velocidad de datos de 300-19200 bps.
- 7.-Usando el pin ENABLE para control duty-cycle, satisfaciendo diferentes requerimientos en aplicaciones.
- 8.-Larga transmisión con un rango de **300m** en área abierta.
- 9.-Interface estándar de UART con TTL 0 RS-232 nivel lógico.
- 10.-Tamaño compacto estándar 0.1”, conector SIP y antena SMA.

CONFIGURACIÓN DE PINES

Pin	name	note
1	VDD	Fuente de Alimentacion
2	DTX	Datos de Salida de modulo
3	GND	Tierra
4	DRX	Datos de entrada de modulo
5	CONFIG	Si este pin es de alto alimentacion,el modulo deberia estar configurado en comunicaciones bajas
6	ENABLE	Si este pin es de bajo en modo normal,el modulo deberia estar en reposo inmediatamente.

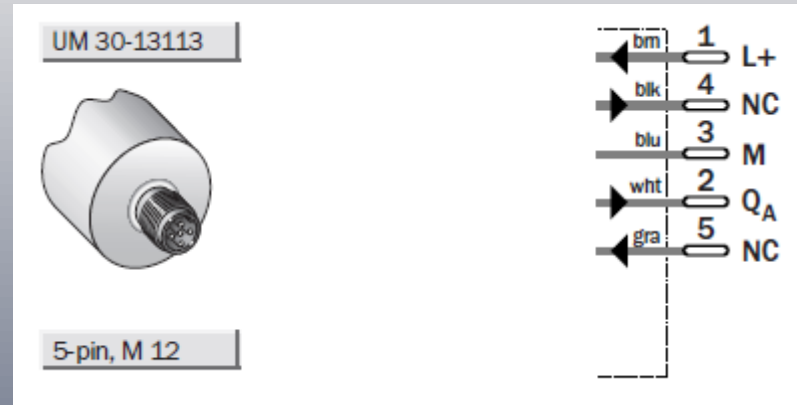


1.2.5 SENSOR ULTRASÓNICO

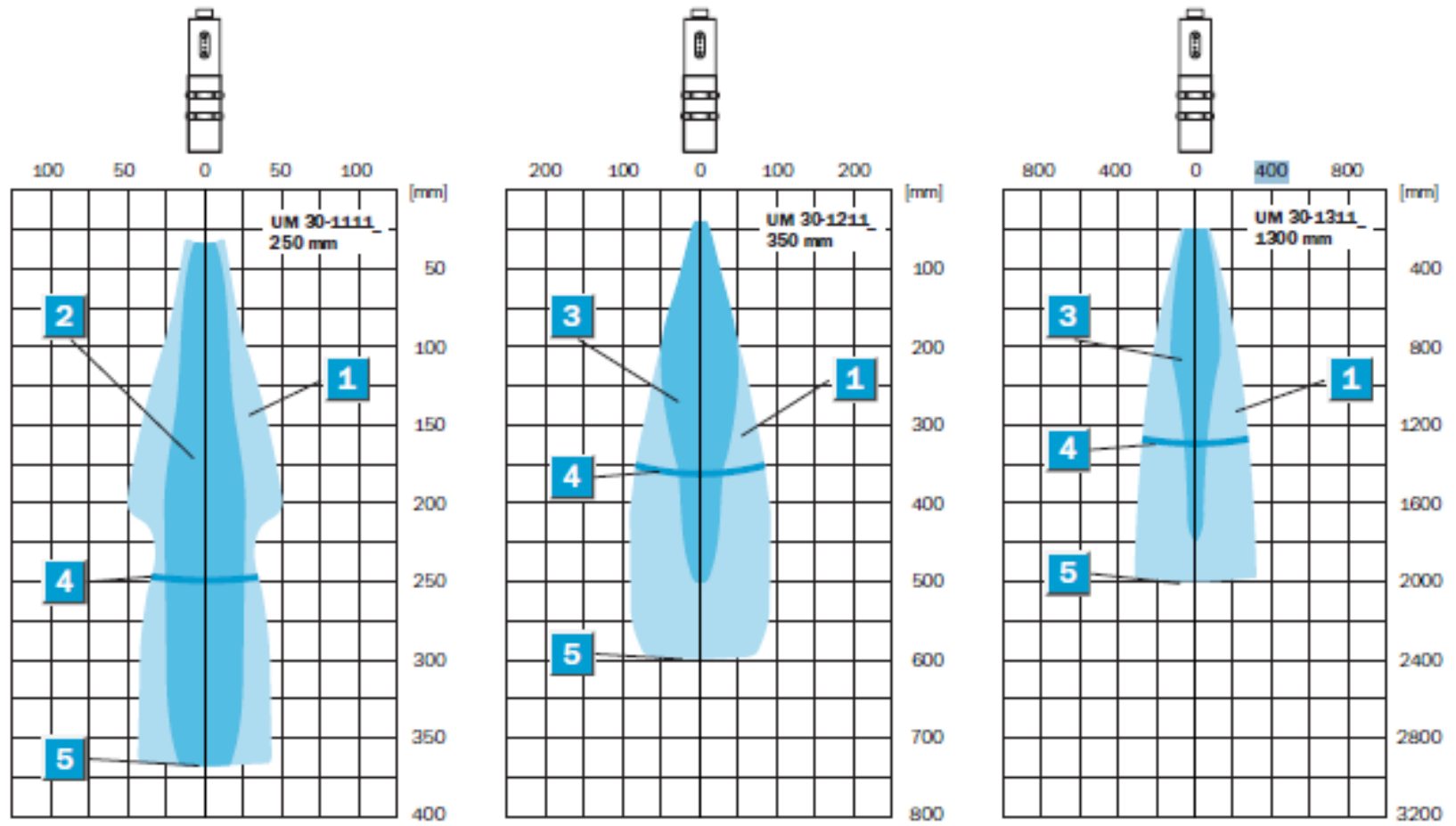
El Sensor ultrasónico marca sick modelo um30 13113, tiene un alcance de escaneo de 200 a 1300 mm con una frecuencia de 200Khz de transmisión y una resolución de 0.36mm con un tiempo de respuesta 110 ms



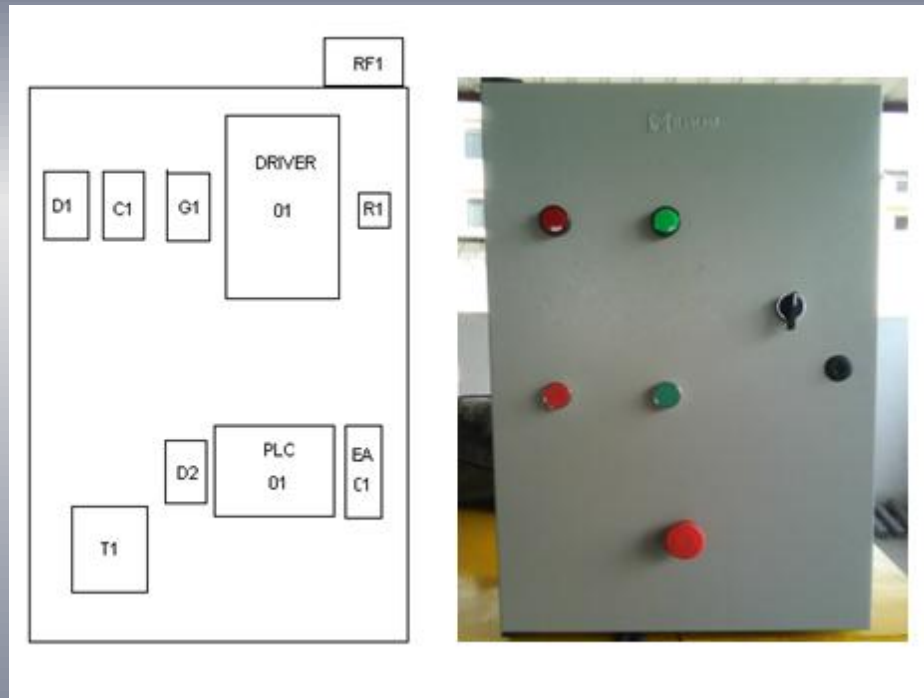
CONEXIÓN DE SENSOR



ESCANEEO DE SENSOR



1.2.6 PANEL DE CONTROL



1.2.7 MOTOR Y BOMBA

Motor trifásico SIEMENS de 220/440 Vac de 1800 rpm con ½ HP y bomba centrífuga ,eliminando el motor monofásico, debido a que es necesario en este proyecto bajar o subir el caudal cambiando la frecuencia



1.2.8 ESTRUCTURA METÁLICA

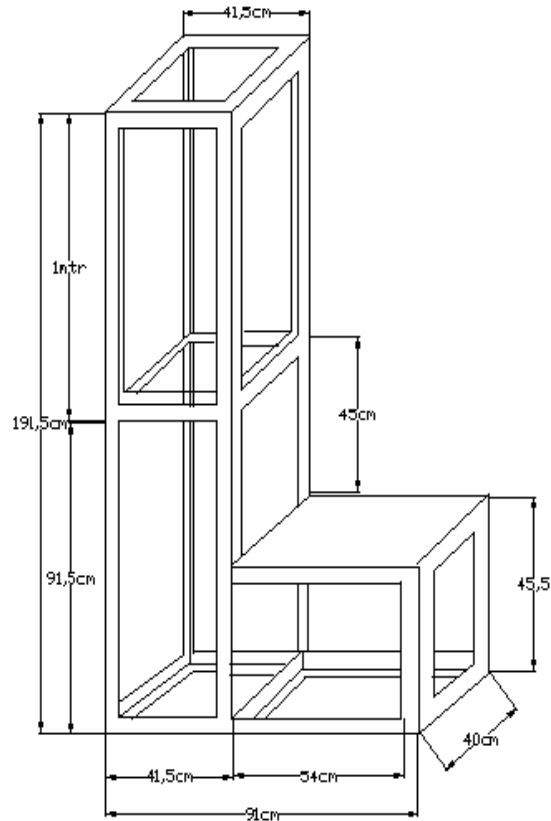


CAPITULO 2

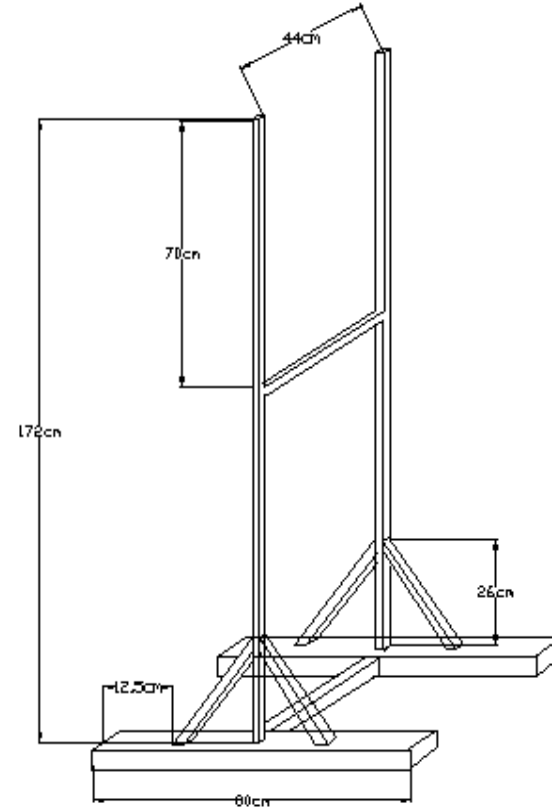
2.-DISEÑO DEL SISTEMA DIDACTICO

2.1.1 Estructura del Tanque , Reservorio y panel de control

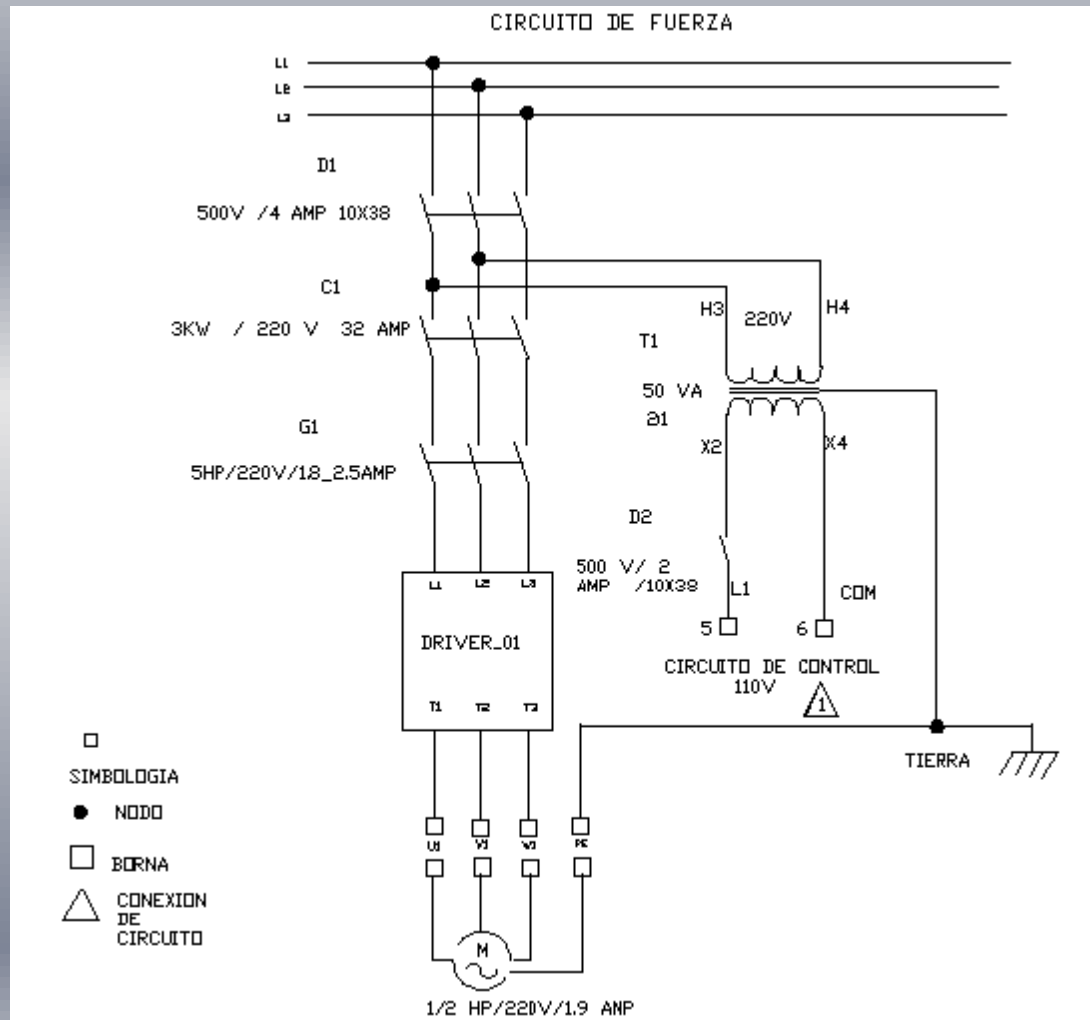
ESTRUCTURA DE TANQUE
Y RESERVORIO



ESTRUCTURA DE PANEL DE
CONTROL

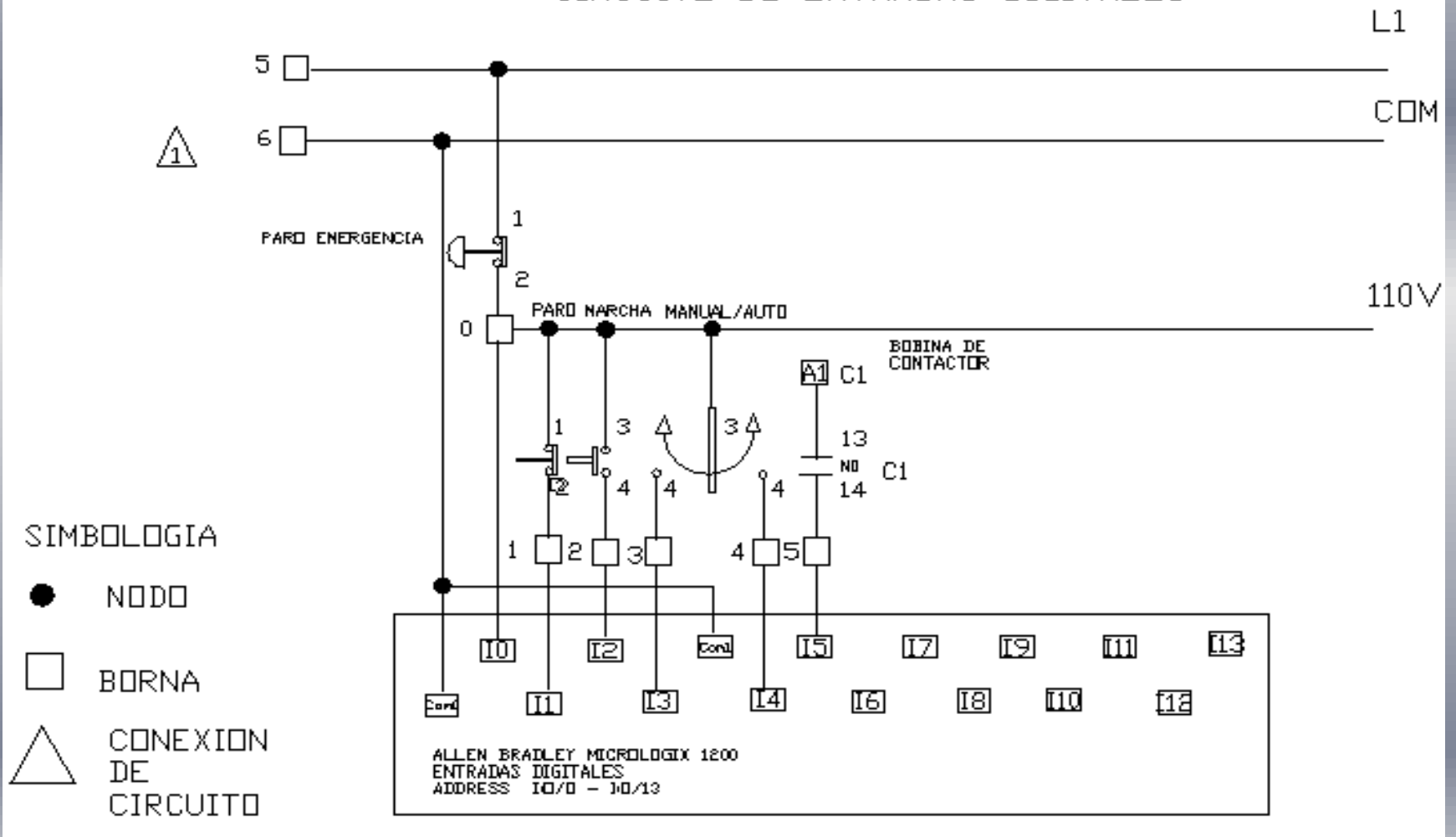


2.2.1 DISEÑO DEL CIRCUITO DE FUERZA



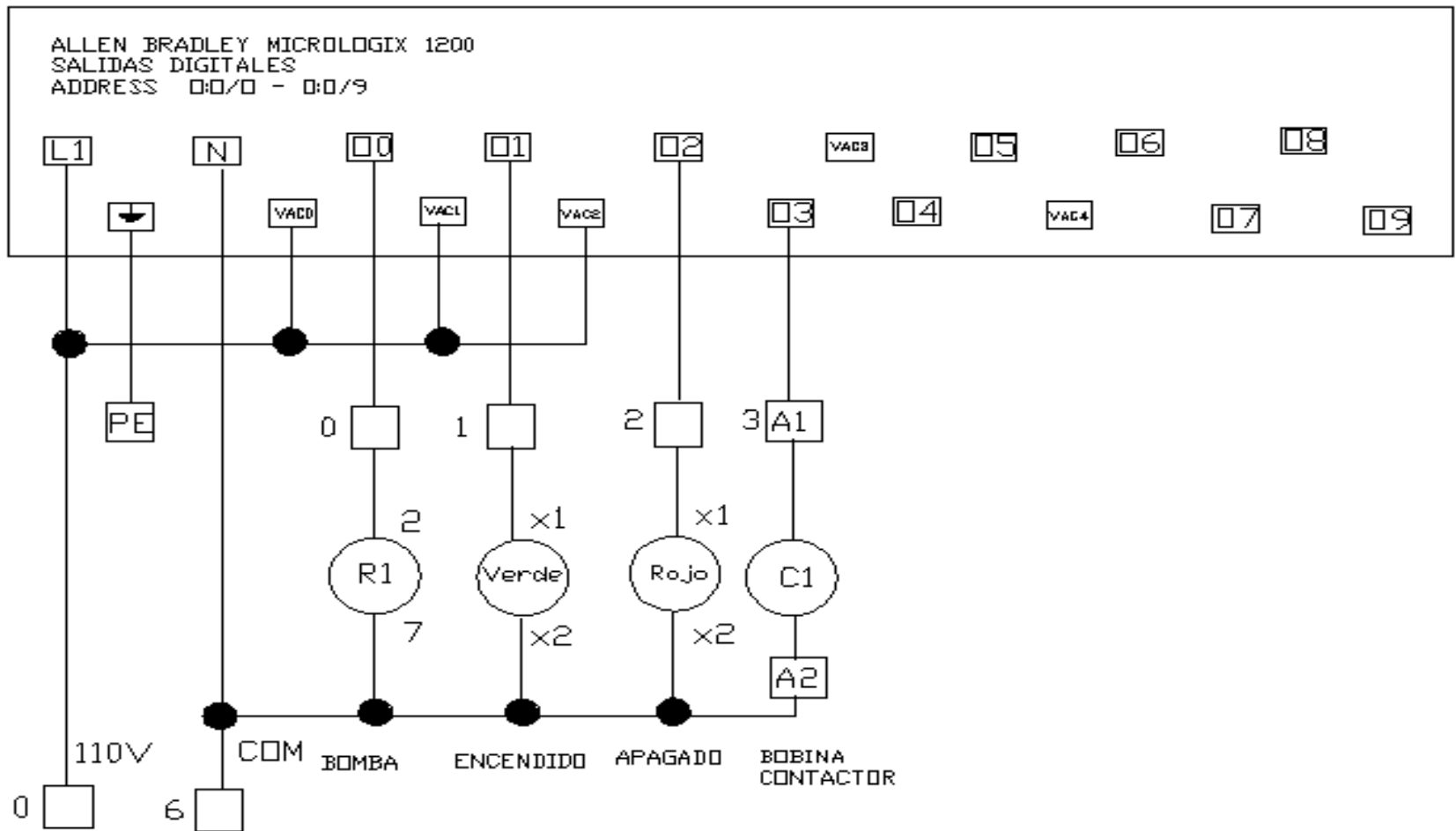
CIRCUITO DE ENTRADAS DIGITALES

CIRCUITO DE ENTRADAS DIGITALES



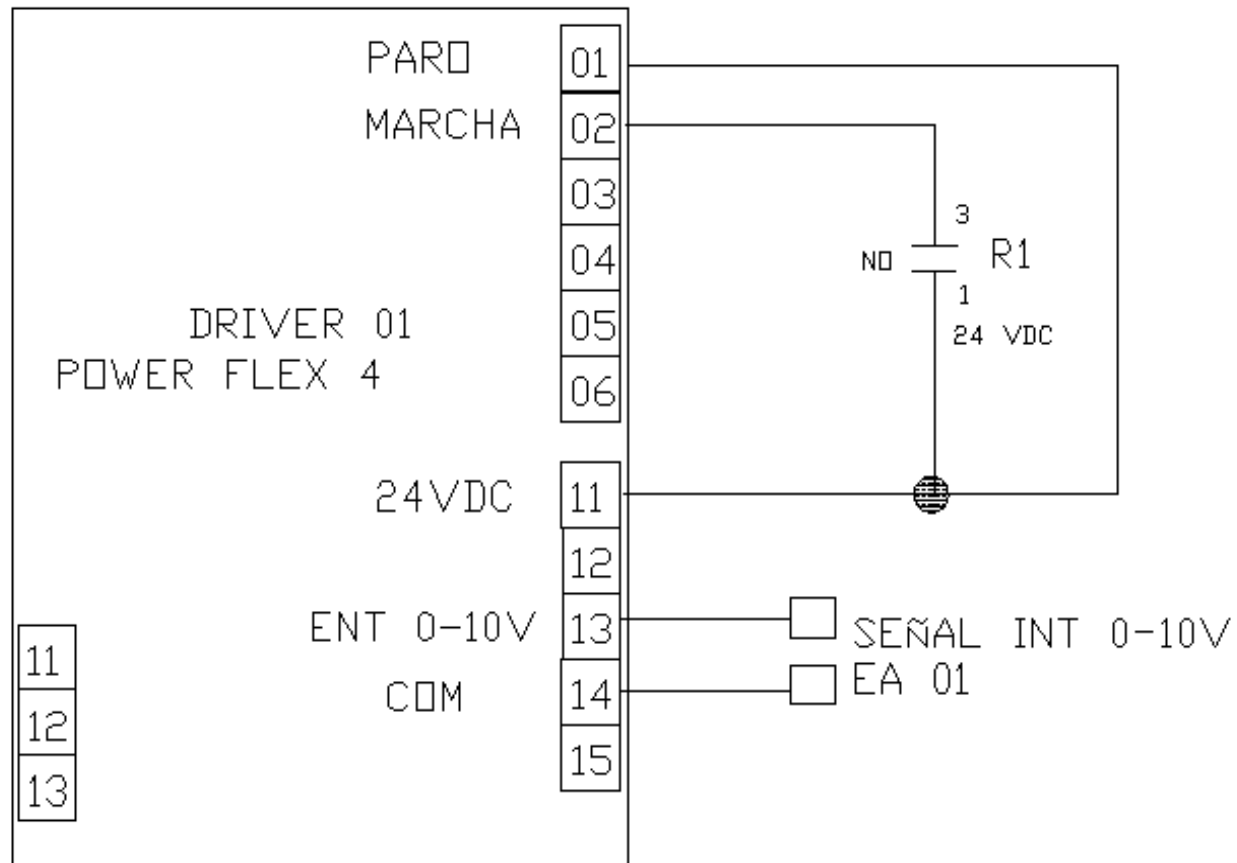
CIRCUITO DE SALIDAS DIGITALES

CIRCUITO DE SALIDAS DIGITALES



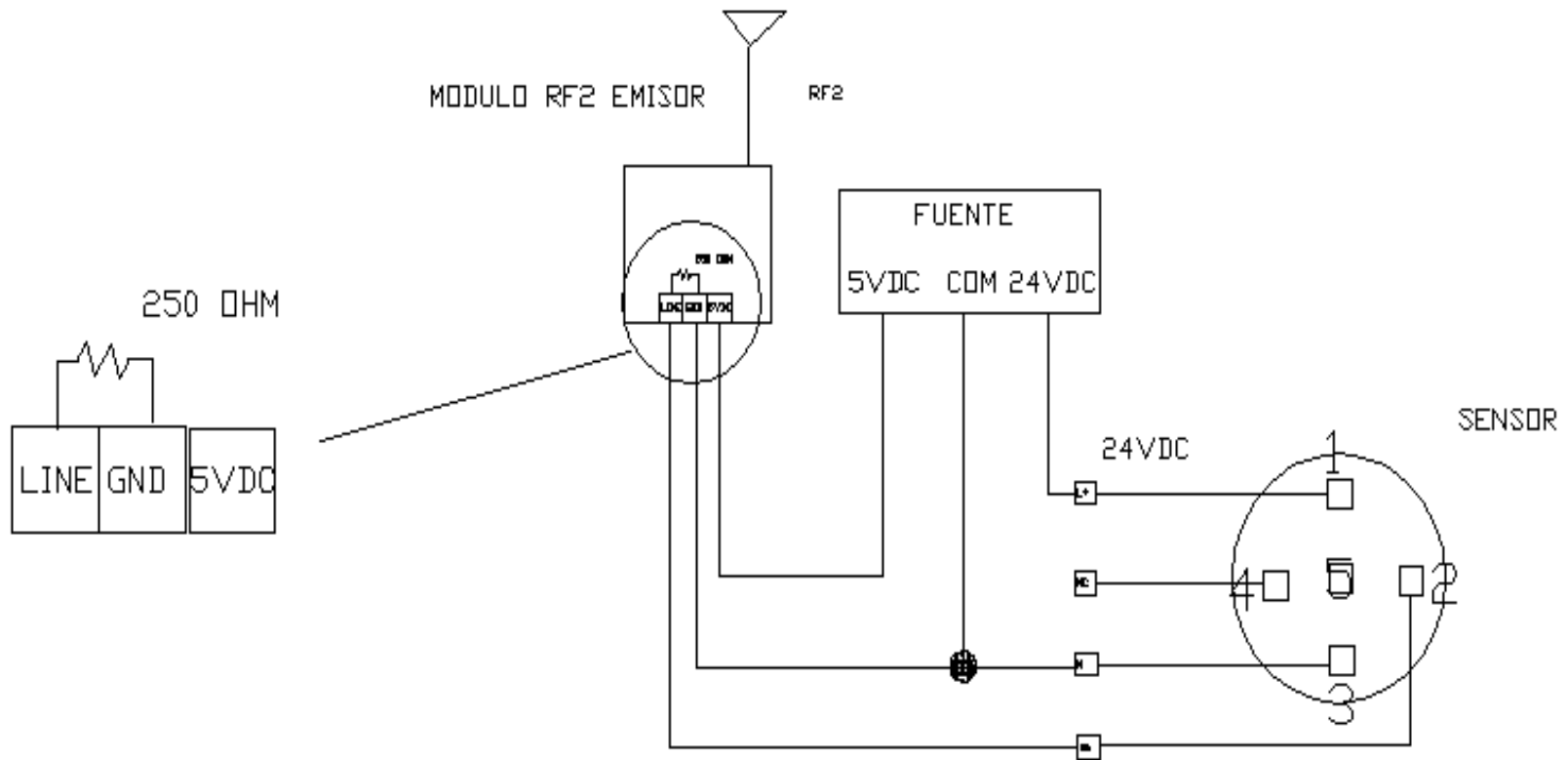
CIRCUITO DE CONTROL VARIADOR

CIRCUITO DE CONTROL EN POWER FLEX 4



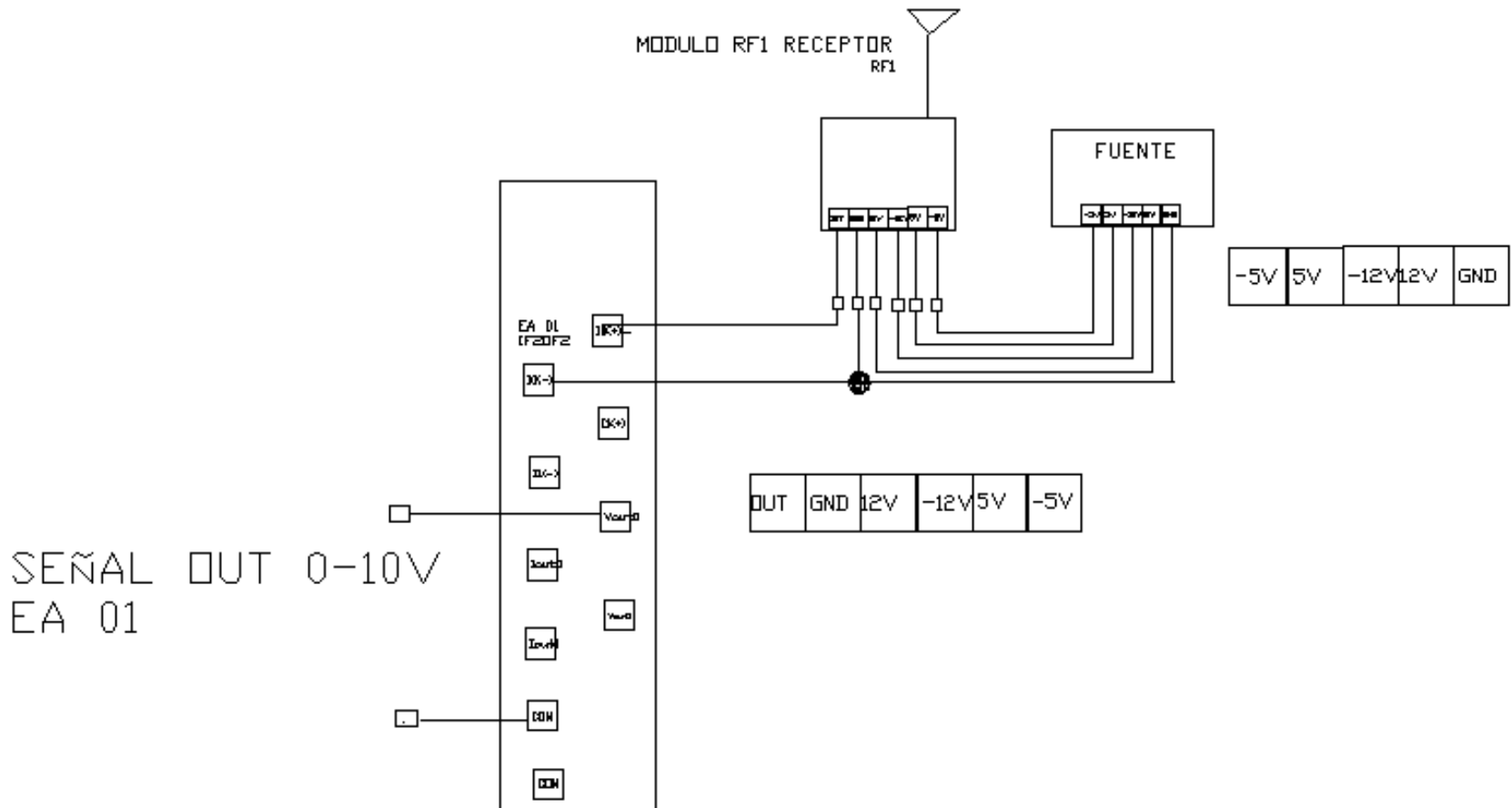
CIRCUITO DE EMISOR DE SEÑAL

CIRCUITO DE CONTROL EN SENSOR Y MODULO RF1 EMISOR

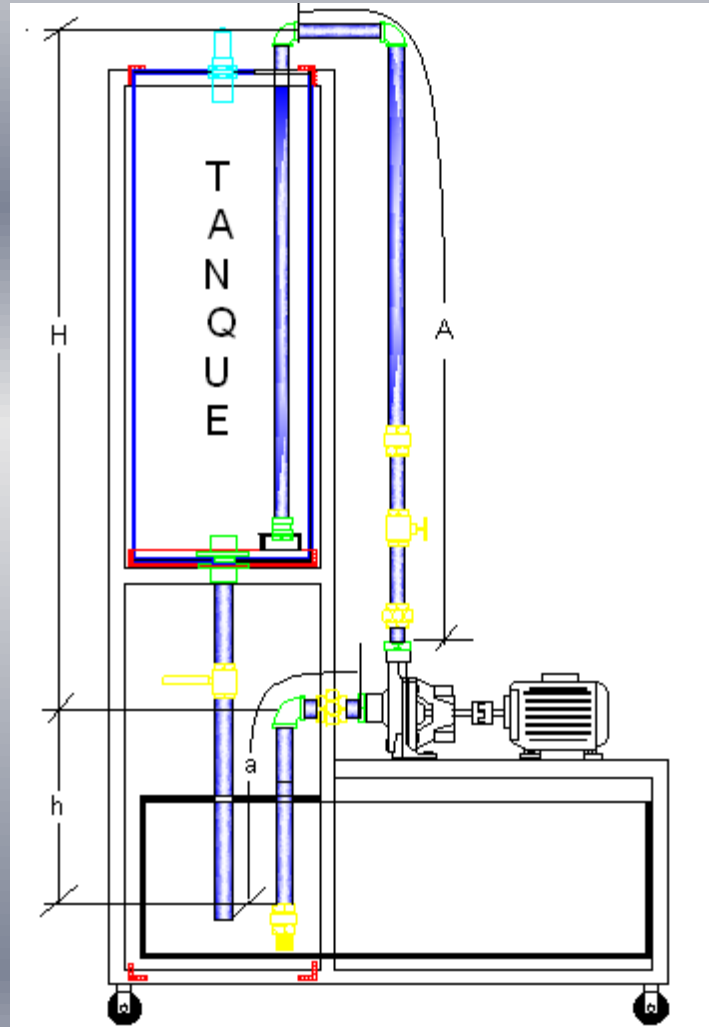


CIRCUITO RECEPTOR DE SEÑAL

CIRCUITO DE CONTROL EN EXPANSOR IF2OF2 Y MODULO RF2 RECEPTOR



2.3 DISEÑO DEL SISTEMA DE BOMBEO



$H = 1.255 \text{ m}$

$h = 0.48 \text{ m}$

$A = 0.65 \text{ m}$

$a = 1.54 \text{ m}$

DIMENSIONAMIENTO DE MOTOR

Potencia nominal del motor (P_m),

$$P_m = \% \text{ margen} \times P$$

formula 2.3.1a

Potencia absorbida por el eje de acoplamiento (P)

$$P = P_u / \eta$$

formula 2.3.1b

Potencia de la bomba

$$P_u = \rho \cdot Q \cdot \text{AMT} / 367 \quad (\text{kW})$$

formula 2.3.

ρ = densidad del liquido en este caso es agua con $1,0 \text{ kg/dm}^3$

Q = caudal dado en ($\text{m}^3/\text{h.}$)

AMT = altura manométrica total (m).

CALCULO DE POTENCIA DE LA BOMBA

Caudal

$$Q=V/t \text{ seg}$$

formula 2.3.1d

$$Q=(0.09\text{m}^3/ 1\text{min})=23.77\text{Gpm}= 1.5\text{Lt/seg}=5.4 \text{ m}^3/\text{h}.$$

Calculo de altura manométrica total

$$\text{AMT}=\text{AMA} +\text{AME}$$

formula 2.3.1e

Calculo de altura manométrica de aspiración

$$\text{AMA}=\text{PRCA} + \text{SPPCA} + h$$

formula 2.3.1 f

Calculo de altura manométrica de elevación

$$\text{AME}=\text{PRCE} + \text{SPPCE} + H$$

formula 2.3.1h

Calculando AMA;

Largo de la cañería de aspiración (a) = 0.65 m

La pérdida por fricción en tubería 1" de PVC rígida es de (0.35) ver tabla TB-1.

Entonces:

$$PRCA = (0.35) \times (0.65\text{m})$$

$$PRCA = 0.23 \text{ m}$$

La suma de pérdida de presión en válvula check, codo 90 grados, unión ver Tabla A,

Entonces

$$SPPCA = (2.85 + 0.76 + 0.03)$$

$$SPPCA = 3.64\text{m}$$

Por lo que aplicando la formula 2.3.1 f tenemos;

$$\mathbf{AMA = PRCA + SPPCA + h}$$

$$AMA = (0.23 + 3.64 + 0.48)\text{m} = \mathbf{4.35\text{m}}$$

Calculando AME;

La pérdida por fricción en tubería de $\frac{3}{4}$ " de PVC rígida es de 0 m, ver Tabla TB-1

La suma de pérdida de presión en unión universal, válvula de compuerta, check unidireccional, codo de 90 grados,

Entonces;

$$\text{SPPCE} = (0.02 + 0.21 + 2.32 + 2(0.63))$$

$$\text{SPPCE} = 3.81 \text{ m}$$

Por lo tanto aplicando la formula 2.3.1h tenemos;

$$\text{AME} = \text{PRCE} + \text{SPPCE} + H$$

$$\text{AME} = 0\text{m} + 3.810\text{m} + 1.255 = \mathbf{1.293 \text{ m}}$$

Calculando AMT

$$\text{AMT} = 4.35 + 1.29 = \mathbf{5.64 \text{ m}}$$

Por lo tanto la potencia de la bomba es:

$$P_u = \rho \cdot Q \cdot \text{AMT} / 367$$

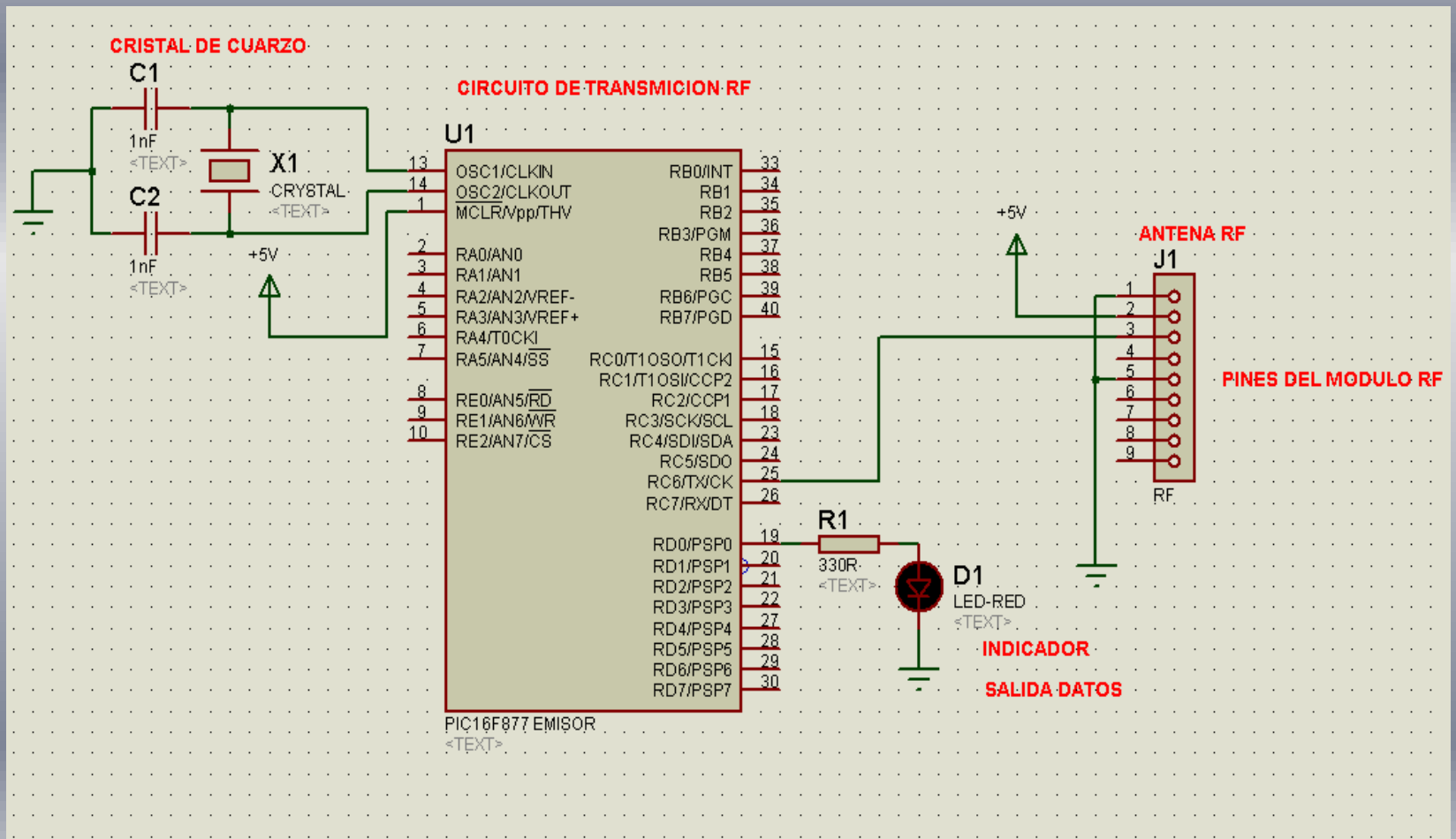
$$= (1 \times 5.4 \times 5.64) / 367 = 0.083 \text{ kW}$$

Aplicando la formula 2.3.1b encontraremos la potencia dado por eje de acoplamiento
 $P = P_u / \eta = 0.083 \text{ kW} / 0.7 = 0.118 \text{ kW}$

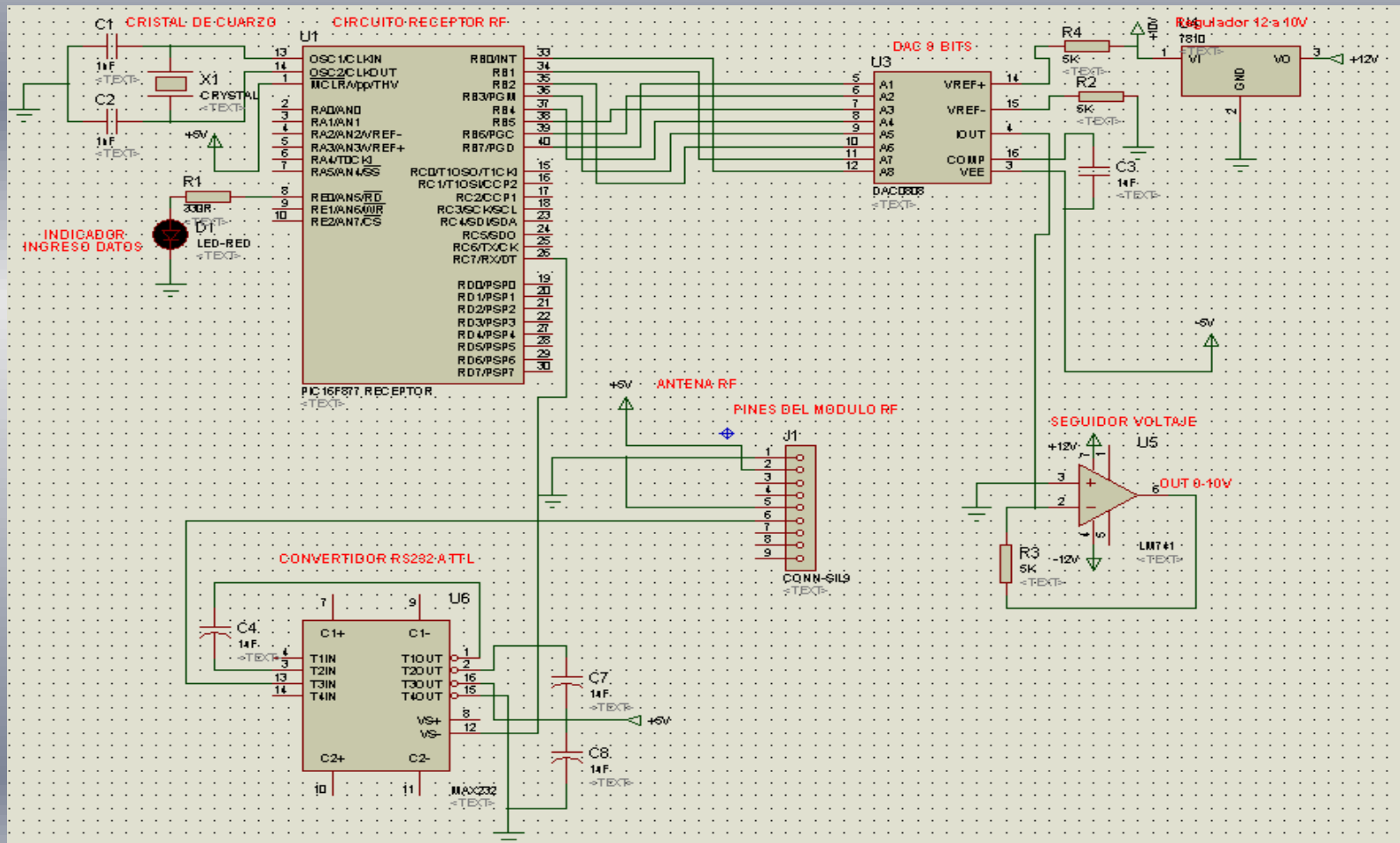
Aplicando la formula 2.3.1a encontraremos la potencia de motor
 $P_m = \% \text{ margen} \times P$,
Debemos verificar que margen tiene, ver Tabla 2.3.1
 $P_m = 1.5 \quad P = 1.5 \times 0.118 = 0.177 \approx 0.2 \text{ Kw} = 0.27 \text{ Hp}$

2..4 DISEÑO DE PRUEBAS

Circuito emisor



Circuito receptor



CAPITULO 3

3.-SISTEMA DE CONTROL DE PROCESO

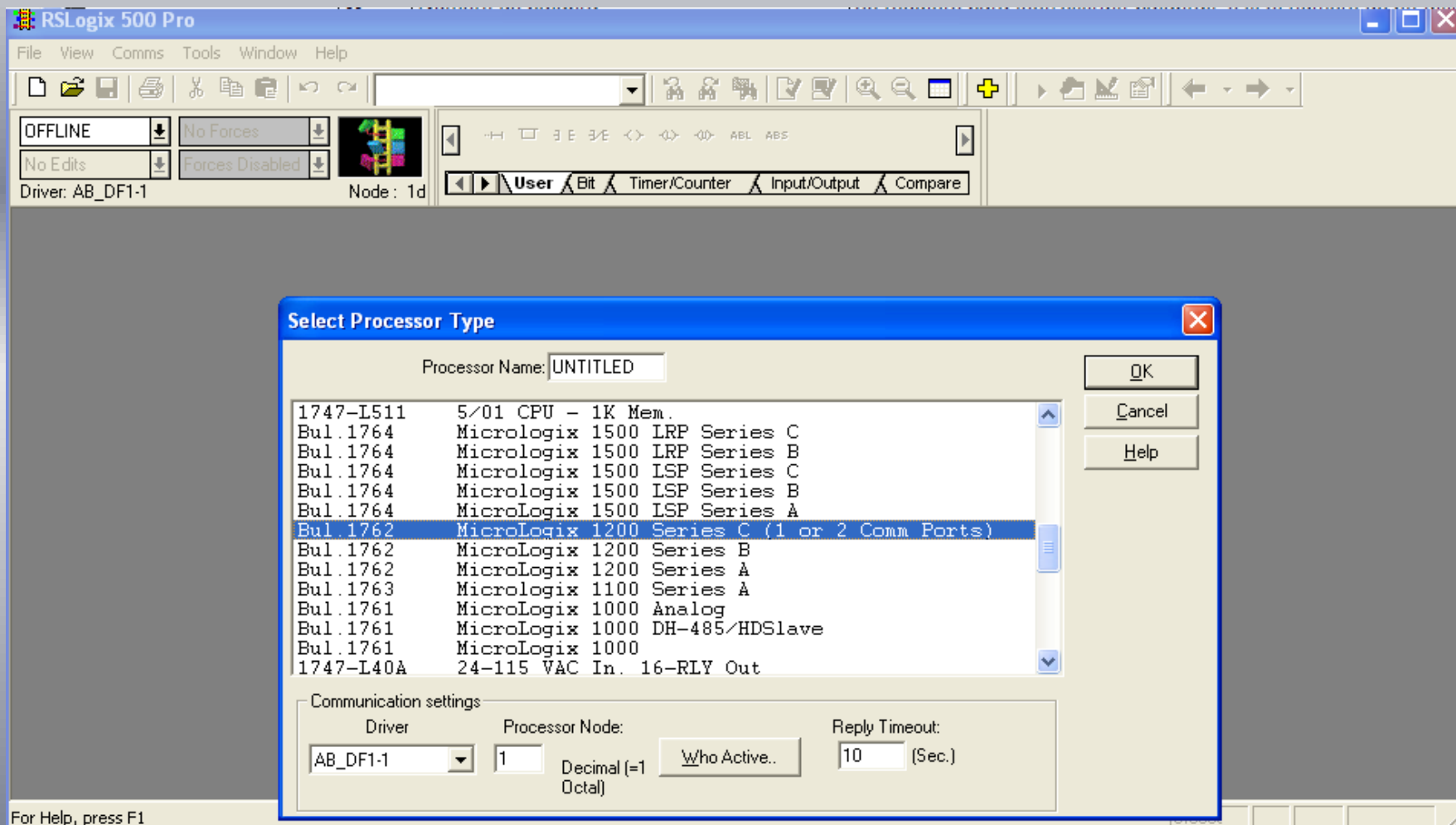
3.1 Selección del PLC y Unidades de Periferia

3.1.1 Características del Micrologix 1200

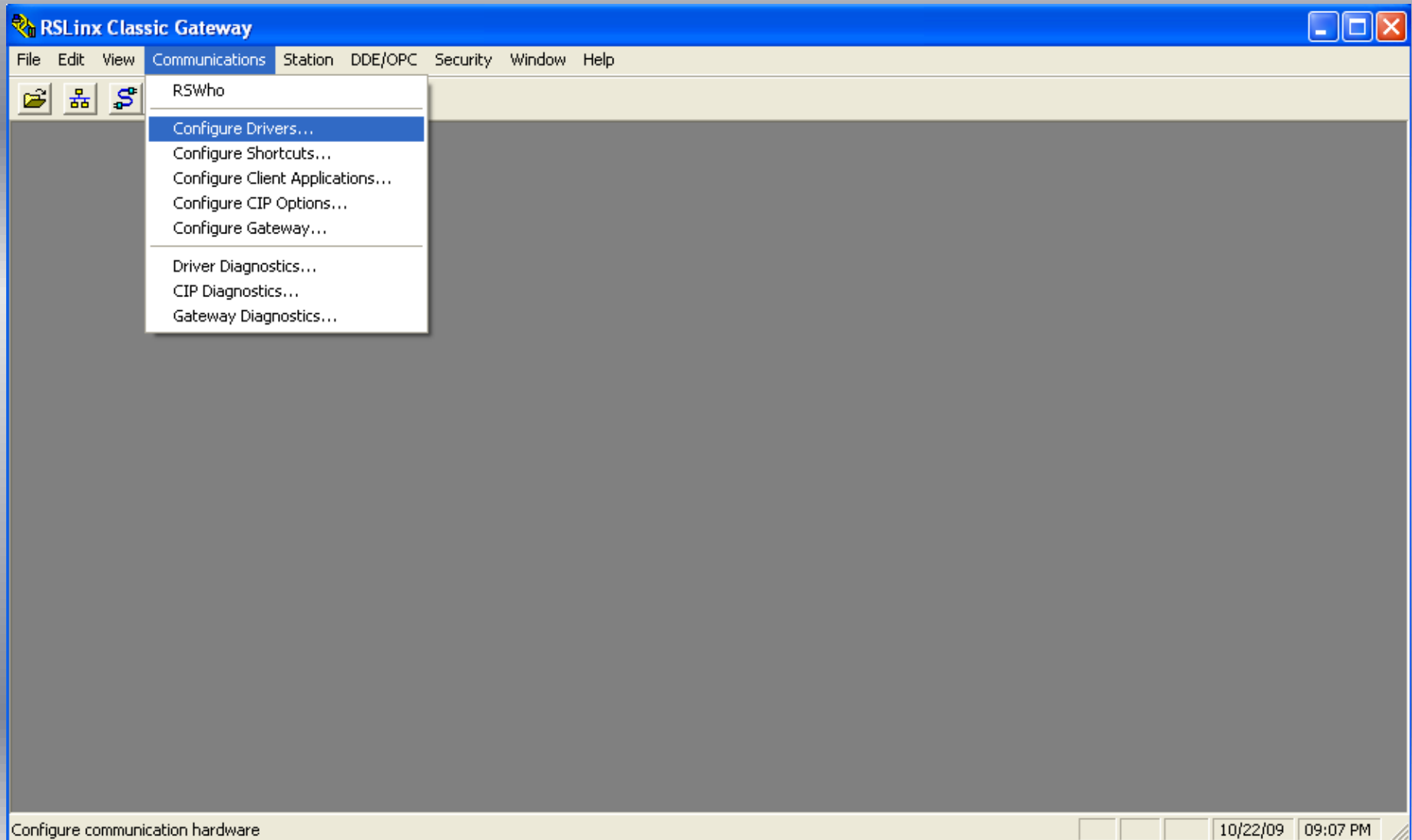
- El controlador MicroLogix 1200 cuenta con 6 K de memoria. .
- Matemática de enteros con signo de 32 bits
- E/S incorporadas, las cuales proporcionan entradas y salidas de alta velocidad optimizadas
- Tres opciones base, incluyendo la configuraciones eléctricas con:
 - entradas de CA o CC
 - alimentación de CA o CC
 - salidas de relé o de estado sólido
- Dos potenciómetros de ajuste analógico incorporados en el controlador.
- Capacidades PID incorporadas
- Puerto de comunicación RS-232 adicional,

3.2 SOFTWARE DE COMUNICACIÓN CON PLC

3.2.1 CONFIGURACIÓN DEL MICROLOGIX 1200 UTILIZANDO EL RSLOGIX 500



3.2.2 CONFIGURACIÓN RSLINX



Configure Drivers

Available Driver Types:

RS-232 DF1 Devices

Add New...

Close

Help

Configured Drivers:

Name and Description	Status
AB_DF1-1 DH+ Sta: 0 COM1: RUNNING	Running

Configure...

Startup...

Start

Stop

Delete

Configure Allen-Bradley DF1 Communications Device

Device Name: AB_DF1-1

Comm Port: COM2

Device: PLC-CH0

Baud Rate: 19200

Station Number:
(Octal) 00

Parity: None

Error Checking: BCC

Stop Bits: 1

Protocol: Full Duplex

Auto-Configure

Use Modem Dialer

Configure Dialer

Ok

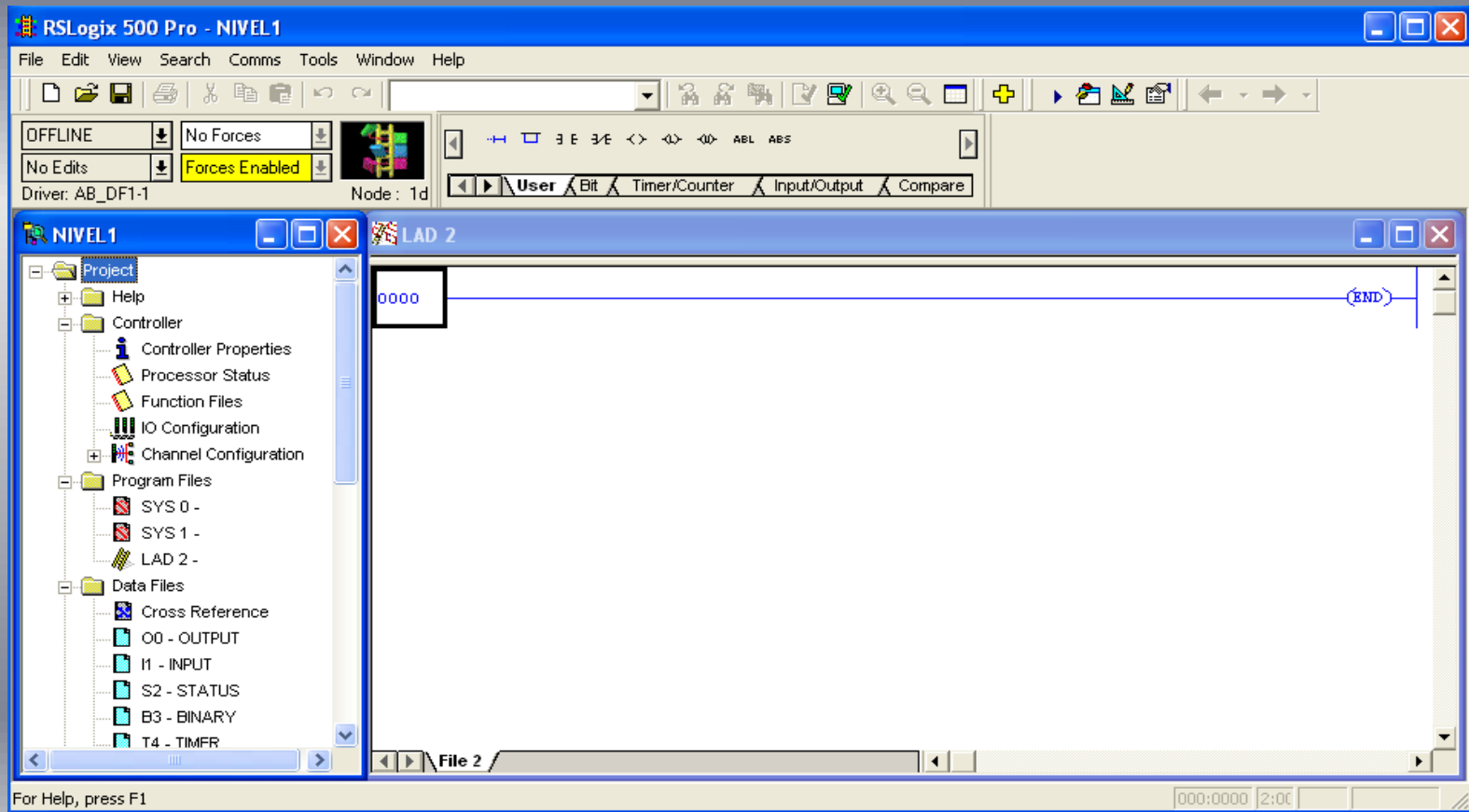
Cancel

Delete

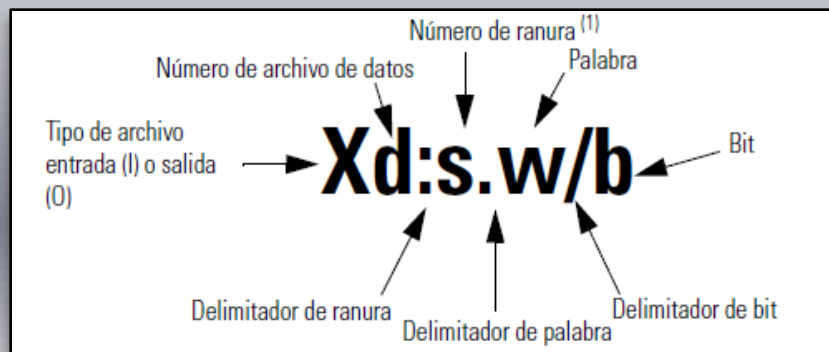
Help

3.2.3 CREACIÓN DEL PROGRAMA

- Seleccionar "NEW " para crear un nuevo archivo
- Seleccionar controlador= BUL.1762 MicroLogix 1200 Serie C
- Ingresar nombre de procesador =NIVEL

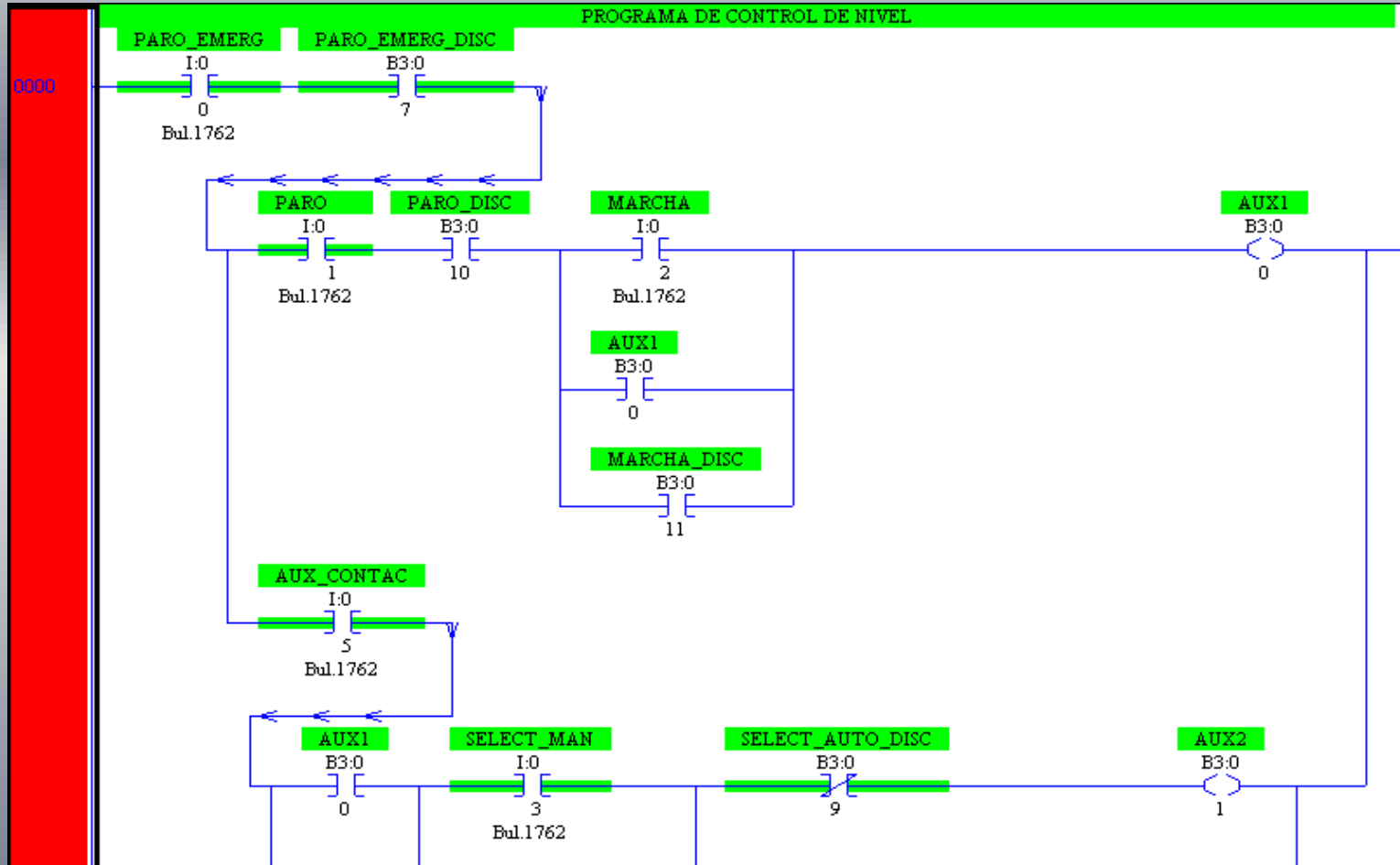


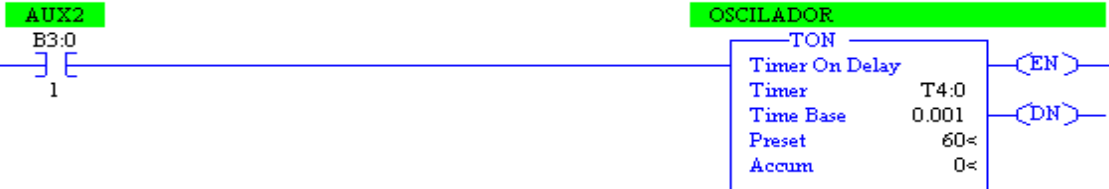
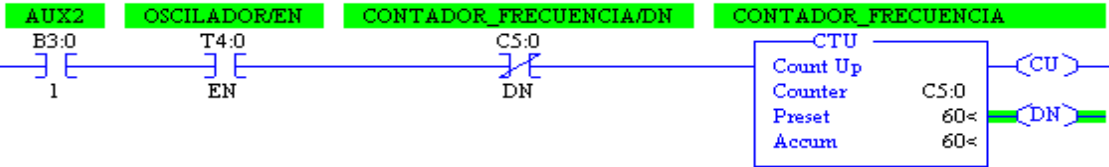
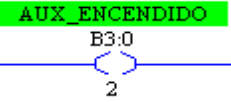
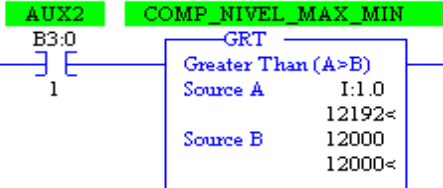
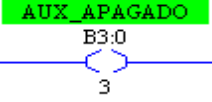
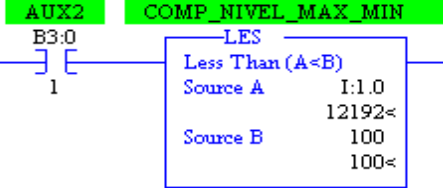
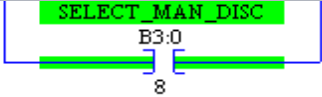
DIRECCIONAMIENTO DE ENTRADAS/SALIDAS DISCRETAS

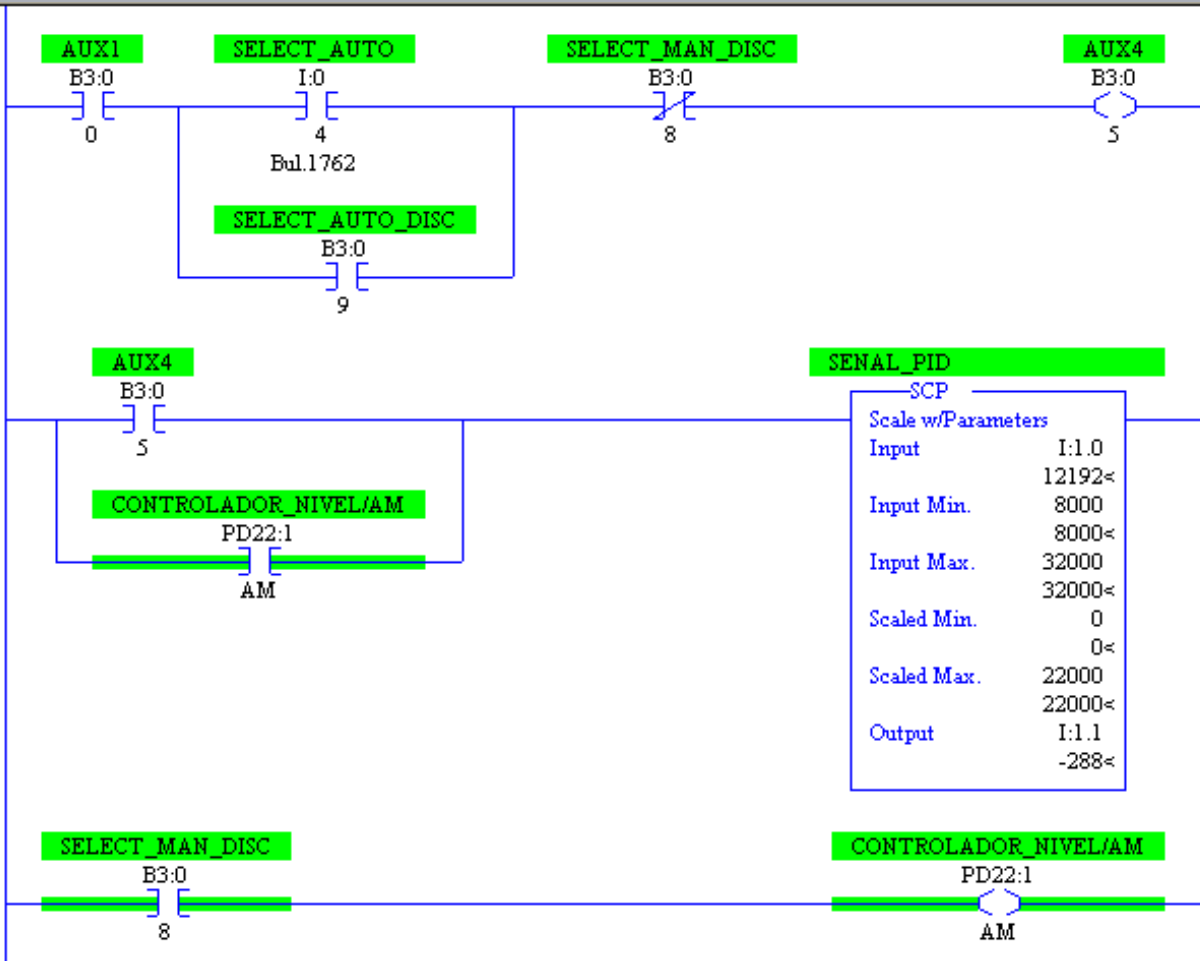


Nivel de direccionamiento	Ejemplo de dirección ⁽¹⁾	Ranura	Palabra	Bit
Direccionamiento de bit	0:0/4 ⁽²⁾	Ranura de salida 0 (E/S incorporada)	palabra 0	bit de salida 4
	0:2/7 ⁽²⁾	Ranura de salida 2 (E/S de expansión)	palabra 0	bit de salida 7
	1:1/4 ⁽²⁾	Ranura de entrada 1 (E/S de expansión)	palabra 0	bit de entrada 4
	1:0/15 ⁽²⁾	Ranura de entrada 0 (E/S incorporada)	palabra 0	bit de entrada 15
Direccionamiento de palabra	0:1.0	Ranura de salida 1 (E/S de expansión)	palabra 0	
	1:7.3	Ranura de entrada 7 (E/S de expansión)	palabra 3	
	1:3.1	Ranura de entrada 3 (E/S de expansión)	palabra 1	

PROGRAMA







AUX4

B3:0



5

CONTROLADOR_NIVEL/AM

PD22:1



AM

CONTROLADOR_NIVEL

PID

PID

PID File PD22:1

Process Variable I:1.1

Control Variable N7:3

Setup Screen <

AUX4

B3:0



5

MOV

Move

Source N7:3

0<

Dest N7:6

0<

SENAL_VARIADOR

MUL

Multiply

Source A N7:6

0<

Source B 2

2<

Dest O:1.0

32000<

3.3.1 Representación del Bloque de Función PID

El sensor proporciona una señal analógica al controlador, la cual representa el punto actual **PV**

Esta señal recibe el nombre de punto de consigna o punto de referencia **SP**,

El controlador resta la señal de punto actual a la señal de punto de consigna, obteniendo así la señal de error ($E = PV - SP$)

La señal resultante de la suma de estas tres señales, que posteriormente explicaremos, se llama variable manipulada **CV**

SINTONIZACIÓN DEL CONTROLADOR PID :

Para sintonizar el PID (valores K_c , T_i , T_d), utilizamos la regla de Ziegler – Nichols, en este caso utilizaremos el 2do método. Primero establecemos $T_i = \infty$ y $T_d = 0$, usando solo la acción en control proporcional, luego incrementamos el K_c de 0 a un valor crítico K_{cr} donde el sistema comience a tener oscilaciones sostenidas

The screenshot shows a 'PID Setup' dialog box with the following configuration:

Section	Parameter	Value
Tuning Parameters	Controller Gain K_c	16.0
	Reset T_i	0.5
	Rate T_d	0.00
	Loop Update	0.01
	Control Mode	E=SP-PV
	PID Control	AUTO
	Time Mode	STI
	Limit Output CV	NO
	Deadband	0
	Feed Forward Bias	0
Inputs	Setpoint SP	16398
	Setpoint MAX(S_{max})	32000
	Setpoint MIN(S_{min})	-3200
	Process Variable PV	10542
Output	Control Output CV (%)	100
	Output Max CV (%)	100
	Output Min CV (%)	2
	Scaled Error SE	5856
Flags	TM	0
	AM	0
	CM	0
	OL	0
	RG	0
	SC	0
	TF	0
	DA	0
	DB	0
	UL	0
LL	0	
SP	0	
PV	0	
DN	1	
EN	1	

Buttons: OK, Cancel, Help

3.4 DESCRIPCIÓN DEL PROGRAMA DE VISUALIZACIÓN INTOUCH

3.4.1 Características

- Mayor confiabilidad en el monitoreo de procesos
- Diseño del proceso con simulaciones para mejor entendimiento
- Permite el interface entre hombre maquina
- Un proceso más óptimo en funcionamiento

3.4.2 Administración de Variables

De acuerdo al tagname se van administrando las variables, pero si es necesario ir definiendo que tipo de variable es digital o análoga como indica en la figura 3.4.2

Tagname Dictionary

Main Details Alarms Details & Alarms Members

New Restore Delete Save << Select... >> Cancel Close

Tagname: BOMBA Type: ... I/O Discrete

Group: ... \$System Read only Read Write

Comment: _____

Log Data Log Events Retentive Value

Initial Value On Off

Input Conversion Direct Reverse

On Msg: _____ Off Msg: _____

Access Name: ... NIVEL

Item: 0:0/0 Use Tagname as Item Name

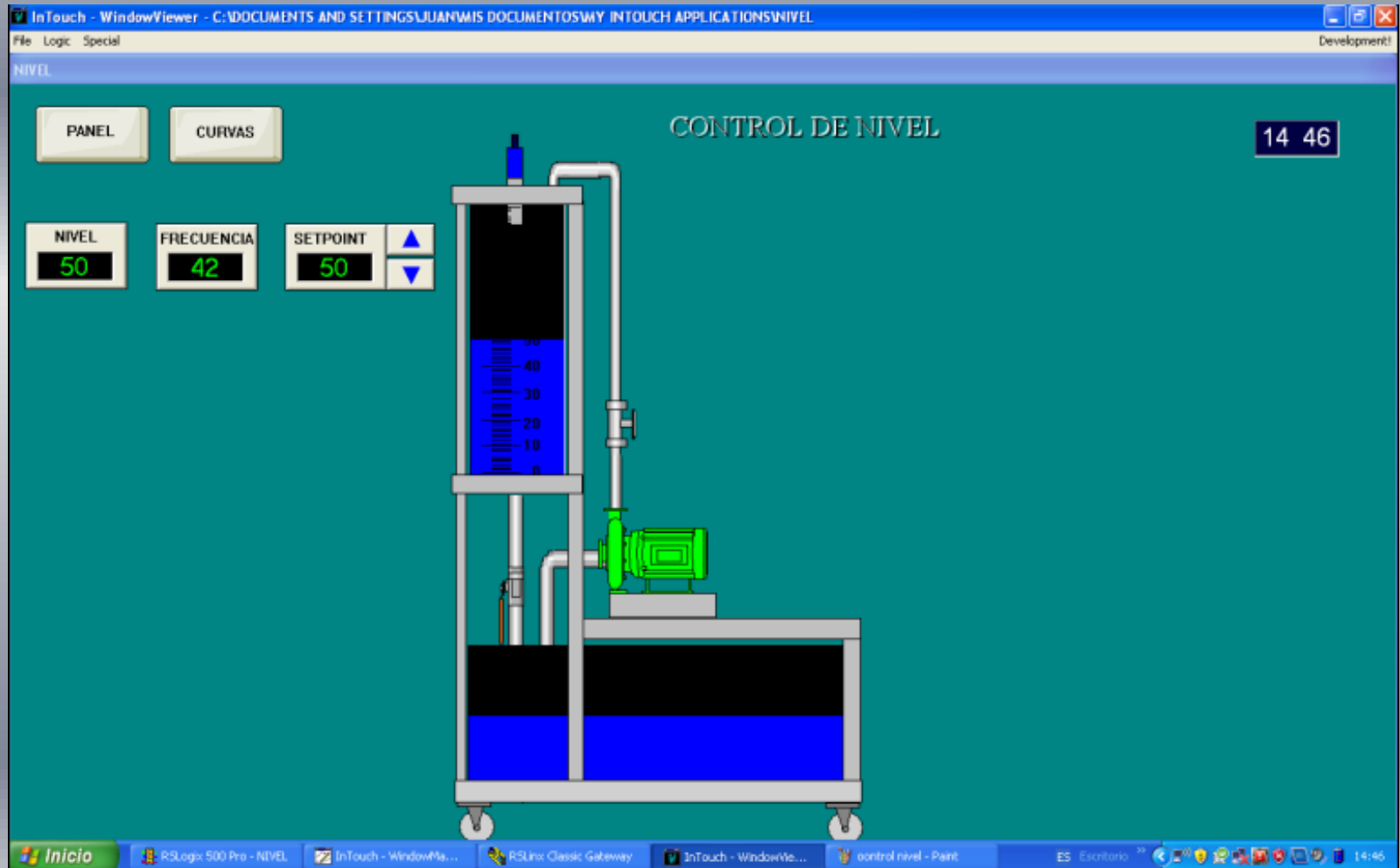
Tag Types

- Memory Discrete
- I/O Discrete
- Indirect Discrete

OK Cancel Details Select All Clear All

3.4.3 DISEÑO DE PANTALLAS

•Pantalla de control de nivel



•Pantalla de Panel de Control

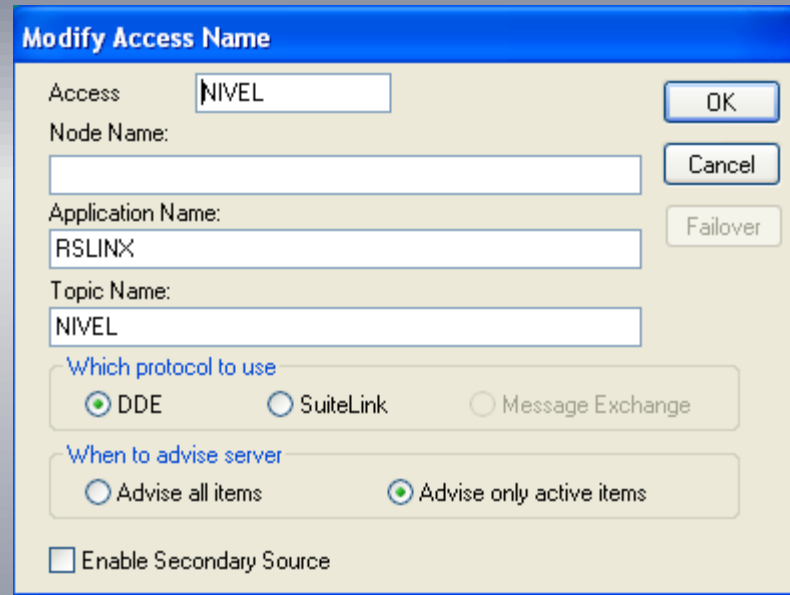


•Pantalla de curvas



3.4.4 COMUNICACIÓN CON ALLEN-BRADLEY

Es necesario configurar el topic name, para tener acceso al programa de Rslogic 500



Modify Access Name

Access: NIVEL [OK]

Node Name: [] [Cancel]

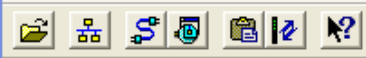
Application Name: RSLINX [Failover]

Topic Name: NIVEL

Which protocol to use:
 DDE SuiteLink Message Exchange

When to advise server:
 Advise all items Advise only active items

Enable Secondary Source



DDE/OPC Topic Configuration

Project: **Default**
Topic List:

- nivel

Data Source | Data Collection | **Advanced Communication**

Processor Type:

Data Collection Mode


- Polled Messages (mSec)
- Unsolicited Messages
 - Cache Unsolicited Data
 - Send all unsolicited updates

Communications Time-Out (Secs):

- Use Symbols
- Limit Maximum Packets
- Use Maximum Packet Size (Ethernet)
- Update Hotlink after a poke
- Optimize poke packets
- Keep connection open
- Fail Unsolicited messages if data will be overwritten

3.5.1 PARAMETRIZACION DEL VARIADOR

No.	Parámetro	Mín/Máx	Parametro definido usuario	Valor Predeterminado
P031	[Volt placa motor] <input type="radio"/> Seleccionar según volt placa motor.	20/Volts nomin var.	220vac	Basado en la Capacidad Nominal del Variador
P032	[Hz placa motor] <input type="radio"/> Seleccionar según la frecuencia Hz placa motor.	10/240 Hz	60 Hz	60 Hz
P033	[Intens SC Motor] Establecer a la máxima corriente permisible del motor.	0.0/(Intens. sal. var × 2)	1.8 Amp	Basado en la Capacidad Nominal del Variador
P034	[Frecuencia Mín.] Establece la mínima frecuencia de salida continua del variador.	0.0/240.0 Hz	10 Hz	0.0 Hz
P035	[Frecuencia Máx.] <input type="radio"/> Establece la máxima frecuencia de salida del variador.	0/240 Hz	60 Hz	60 Hz
P036	[Fuente Arranque] <input type="radio"/> Establece el esquema de control utilizado para poner en marcha el variador. (1) Al estar activa, la tecla de retroceso también está activa a menos que se deshabilite por medio del A095 [Inver Deshab.].	0/5	2 = "Dos Hilos"	0
P037	[Modo de Paro] Modo de Paro activo para todas las fuentes de paro [por ejemplo: teclado, marcha de avance (Terminal de E/S 02), marcha en reversa (Terminal de E/S 03), puerto RS485] excepto como se indica a continuación.	0/7	0 = "Rampa, CF" ⁽¹⁾	0

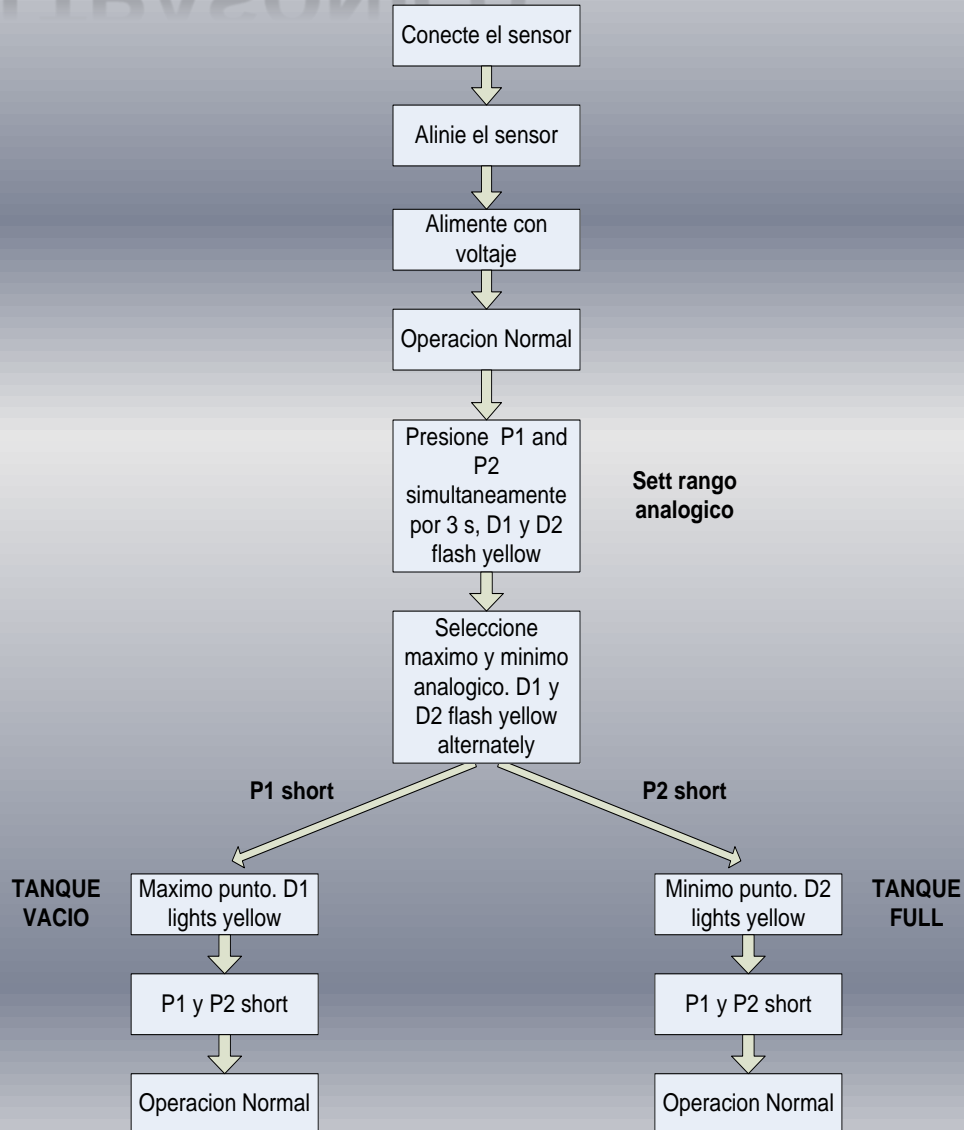
P038	[Referencia Veloc]	0/5	2 = "Ent 0-10V"	0
	Establece la fuente de referencia de velocidad para el variador.			
	Importante: Cuando A051 ó A052 [Sel. ent digit x] está configurado en la opción 2, 4, 5, 6, 13 ó 14, y la entrada digital está activa, A051 ó A052 anulará la referencia de velocidad indicada por este parámetro. Consulte el Capítulo 1 del <i>Manual del Usuario</i> del PowerFlex 4 en el CD para obtener más detalles.			
P039	[Tiempo acel. 1]	0.0/600.0 segs	5 Seg	10.0 segs
	Establece el régimen de aceleración para todos los aumentos de velocidad.			
P040	[Tiempo decel. 1]	0.1/600.0 segs	10 Seg	10.0 segs
	Establece el régimen de deceleración para todas las disminuciones de velocidad.			
P041	[Restab. a predet]	0/1	0 = "Estado Inactivo"	0
	Restablece todos los parámetros a sus valores predeterminados en fábrica.			
P043	[Ret SC Motor]	0/1	1 = "Habilitado"	0
	Habilita/inhabilita la función de Retención de Sobrecarga del Motor.			

3.5.2 CÓDIGO DE FALLA

No.	Fallo	Descripción
F2	Entrada auxiliar ⁽¹⁾	Verifique el cableado remoto.
F3	Pérdida alim	Supervise la línea de CA entrante para detectar baja tensión o interrupciones en la línea de potencia.
F4	Baja Tensión ⁽¹⁾	Supervise la línea de CA entrante para detectar baja tensión o interrupciones en la línea de potencia.
F5	Sobretensión ⁽¹⁾	Supervise la línea de CA para verificar si existe sobretensión o condiciones transitorias. La sobretensión del bus también puede ser ocasionada por la regeneración del motor. Prolongue el tiempo de deceleración o instale una opción de frenado dinámico.
F6	Motor parado ⁽¹⁾	Aumente [Tiempo acel. X] o reduzca la carga para que la corriente de salida del variador no exceda la corriente establecida por el parámetro A089 [Lím. Corriente].
F7	Sobrecarga Motor ⁽¹⁾	Existe una carga de motor excesiva. Reduzca la carga para que la corriente de salida del variador no exceda la corriente establecida por el parámetro P033 [Intens SC Motor].
F8	Sobrtemp. Rad. ⁽¹⁾	Verifique que no haya aletas bloqueadas o sucias en el disipador de calor. Verifique que la temperatura ambiente no haya excedido 40°C (104°F) para instalaciones IP 30/NEMA1/UL Tipo 1 o 50°C (122°F) para instalaciones de tipo abierto. Verifique el ventilador.
F12	Sobrcorr. HW ⁽¹⁾	Verifique la programación. Verifique que no haya exceso de carga, ajustes erróneos de CC, tensión de frenado de CC muy elevada u otras causas de exceso de corriente.
F13	Fallo tierra	Verifique el motor y el cableado externo de los terminales de salida del variador para una condición de puesta a tierra.
F33	Int. rearme auto	Corrija la causa del fallo y borre manualmente.
F38	Fase U a tierra	Verifique el cableado entre el variador y el motor. Verifique que no exista en el motor una fase a tierra. Si no se puede borrar el fallo, reemplace el variador.
F39	Fase V a tierra	
F40	Fase W a tierra	
F41	Fase UV corto	Verifique que no exista una condición de cortocircuito en el cableado del motor ni en el de salida del variador. Si no se puede borrar el fallo, reemplace el variador.
F42	Fase UW corto	
F43	Fase VW corto	

3.6 SENSOR ULTRASÓNICO

Calibración



MICROCONTROLADOR

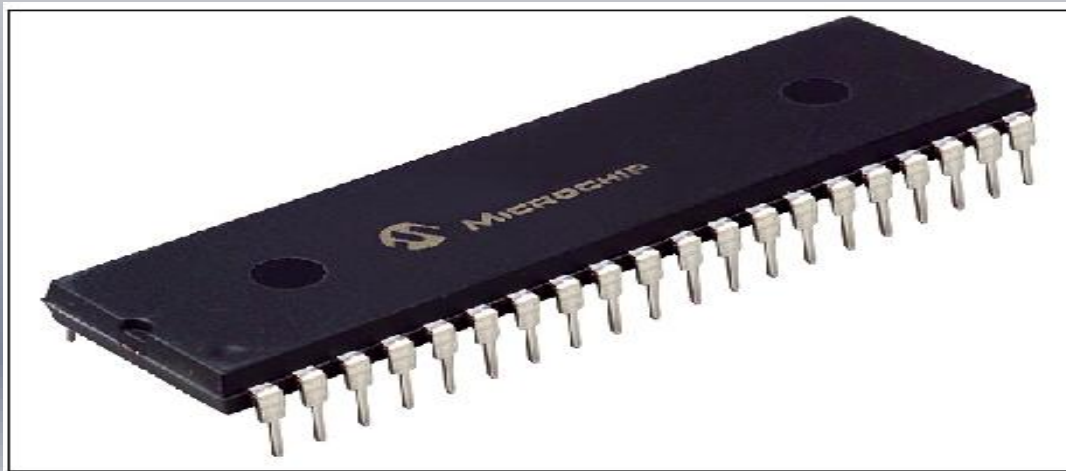
DIAGRAMA DE UN SISTEMA MICROCONTROLADOR



PIC 16F877

Gama media

- × Gama mas variada
- × Modelos 18 hasta 68 pines
- × Interrupciones, contadores, Convertidores A/D, Puerto serie, temporizadores, etc...



PIC 16F877

- × Modulador PWM, Puertas entrada/salida digitales, Comparador analogico, Puertas de comunicacion.

Especial :

- × Memoria de programa reescribir 1.000veces
- × 8 Converidores A/D
- × 5 puertos IN/OUT bidireccional
- × 3 timers
- × Rx y Tx

PIC 16F877

Reloj

T. ejecuta instrucción, se llama ciclo instrucción

1 ciclo de instrucción, emplea 4 periodos reloj

APLICACIONES:

- × Automotrices, Industriales.
- × Equipos e Instrumentos programables

PIC 16F877

Lenguaje de programacion :

- × Mikro code studio
- × Genera codigo assembler para el PIC
- × PIC no lee assembler
- × Compilador , transforma .hex
- × Ic-prog

PIC 16F877

mikroBasic compiler for PIC - RX_SEGURO_DAC.pbp

File Edit View Project Debugger Run Tools Help



Device: P16F877A
Clock: 004.000000 MHz

Build Type

Release
mikroICD Debug

Debugger

Software Simulator
mikroICD Debugger

Code Explorer QHelp Keyboard

include
main

```
1 |*****  
  |'Autores: Byron Rivera and Juan Carlos Ortega  
  |'Proyecto Tesis: Transmision RF Receptor  
  |'Notas : Con estas sentencias recibiremos la respuesta  
5 |   de un sensor ultrasonido de nivel desde un  
  |   Emisor.  
  |*****  
  |program RX_SEGURO_DAC      'Label de transmision  
  |dim value as word          'declara variable value como tipo palabra  
10 |dim txt as string[10]      'declara variable txt como tipo string 10bits  
  |dim delim as string[10]   'declara variable delim como tipo string 10bits  
  |  
  |main:  
  |  CMCON = 7                'convierte todo el puerto A en digital  
15 |  ADCON1 = $07              'digitaliza el puerto analog A  
  |  TRISB=0                  'puerto B como salida  
  |  TRISE=0                  'puerto E como salida  
  |  Usart_Init(2400)         'iniciliza USART y estabiliza comunicacion Baud Rate  
  |  delim = "OK"            'parametro delimitador o de bloqueo  
20 |  PORTE.0=0                'el puerto RE0 como salida  
  |  while TRUE  
  |  if Usart_Data_Ready() = 1 then 'si el DATO "txt" es recibido  
  |    Usart_Read_Text(txt,delim) 'lee el DATO hasta que el delimitador "OK" es Rx  
  |    value = StrToWorld(txt)    'convierte string "txt" to palabra value  
25 |    PORTB = value>>2         'desplaza 2 bits menos significativos "OK"  
  |    delay_ms (500)           'wait 1/2 segundo etapa de recibir  
  |    PORTE.0=1               'indicador recibir dato LED OFF
```

Messages Converter Find

Line/Column	Message No.	Message Text	Unit

MODULO DE TRANSMISION RF MODEM-RS232



**YS1020 serie modulo RF de baja potencia
Para sistemas UART en la transm.corto
alcanze**

Texas Instruments

Banda frecuencia ISM, half duplex (Tx and Rx)

MODULO DE TRANSMISION RF MODEM-RS232

- × ISM(Industrial,Scientific and Medical), son bandas reservadas internacionalmente para uso no comercial de RF electomagnetica.
- × Areas: Industrial, Cientifica y Medica
- × El uso de estas bandas estan abiertas en todo el mundo, sin necesidad de licencia respetando las regulaciones que limitan las potencias transmitidas

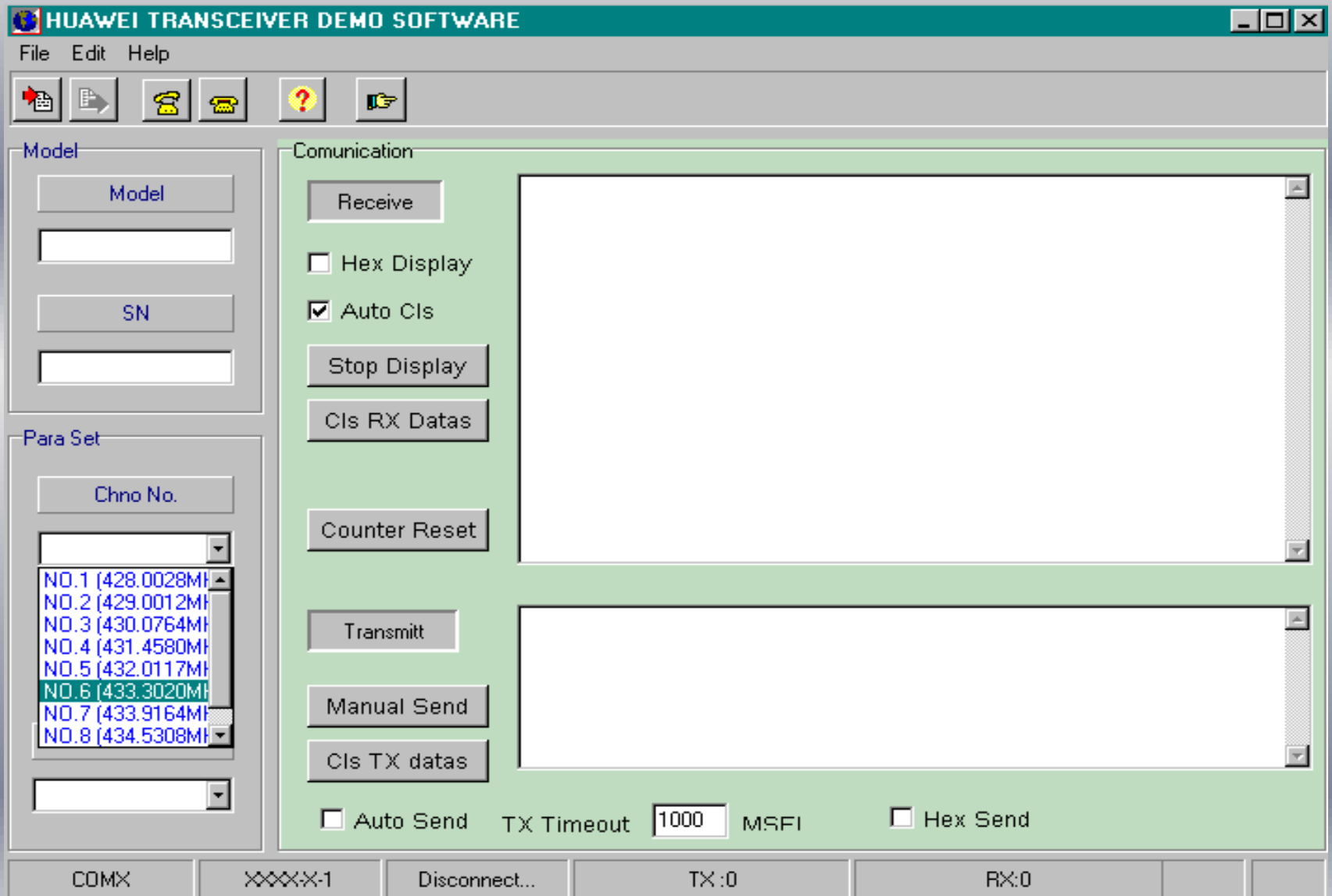
MODULO DE TRANSMISION RF MODEM-RS232

- × Posee cierta tolerancia frente a errores
- × Los modulos pueden conectarse directamente con PC, dispositivos RS485 y otros componentes con UART RS232, RS485 y UART/TTL interfaz de puerto.
- × El interfaz transparente de datos, la desnudez y el diseño hace que este modulo sea llevado en aplicaciones industriales ya sea en el interior o al aire libre, en nuestro caso al aire libre.

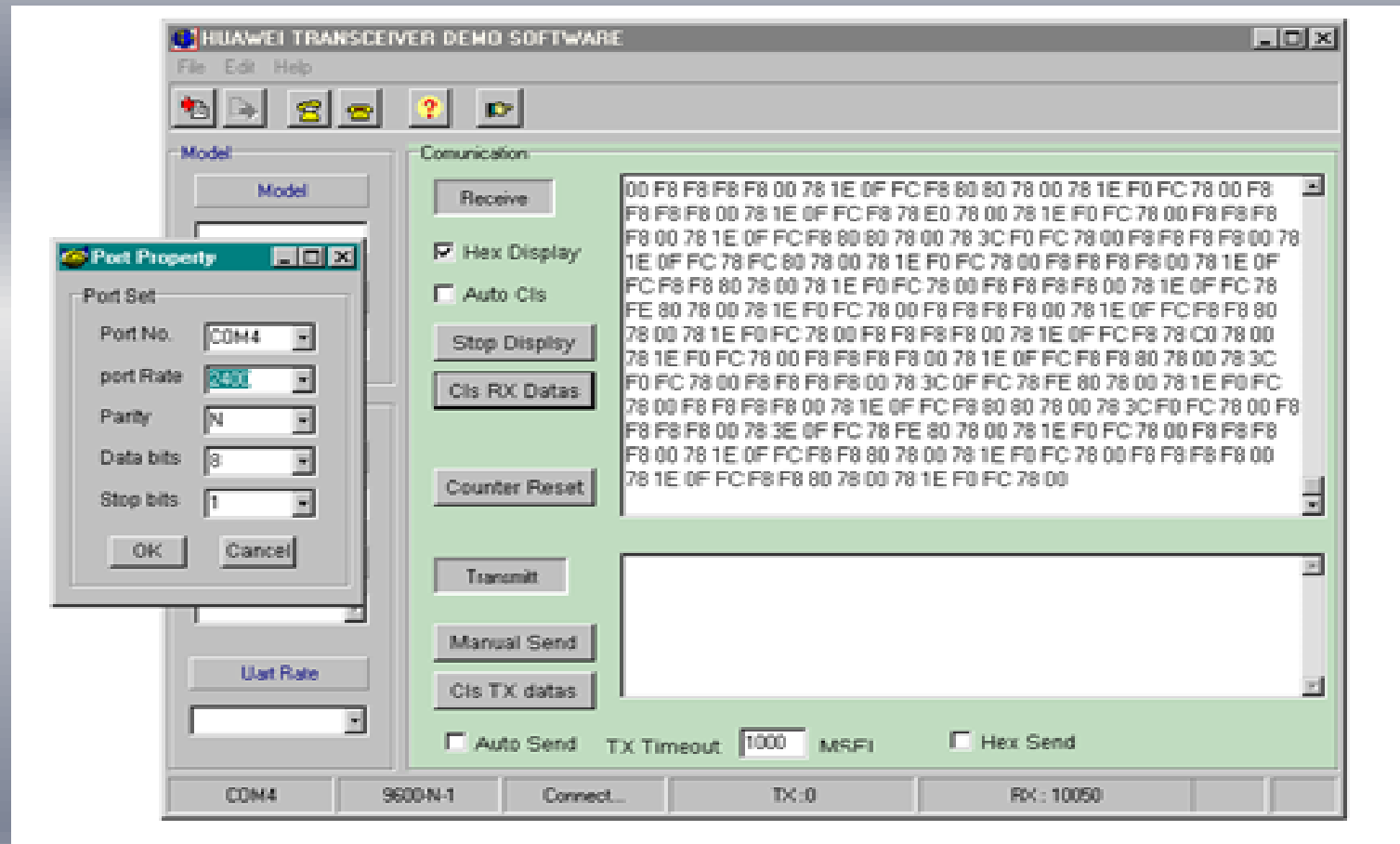
MODULO DE TRANSMISION RF MODEM-RS232

- ✘ Los modulos pueden conectarse directamente con PC, dispositivos RS485 y otros componentes con UART RS232, RS485 y UART/TTL interfaz de puerto.
- ✘ El interfaz transparente de datos, la desnudez y el diseño hace que este modulo sea llevado en aplicaciones industriales ya sea en el interior o al aire libre, en nuestro caso al aire libre.

SOFTWARE HUAWEI TRANSCEIVER

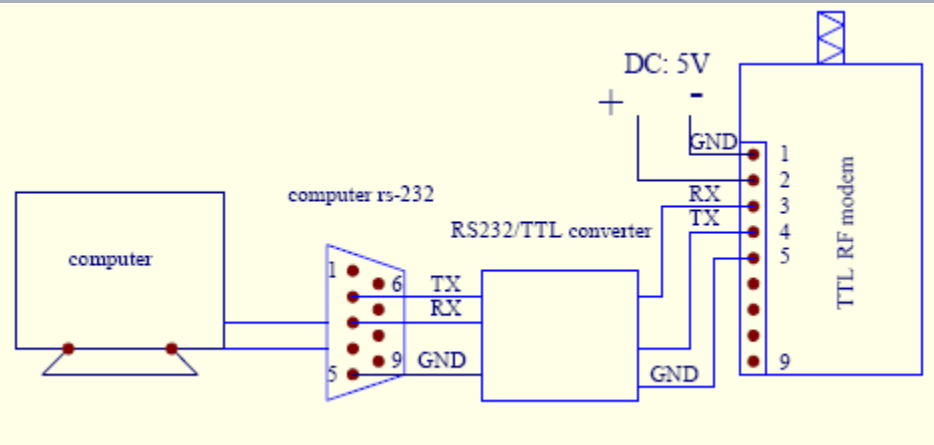


SOFTWARE HUAWEI TRANSCEIVER

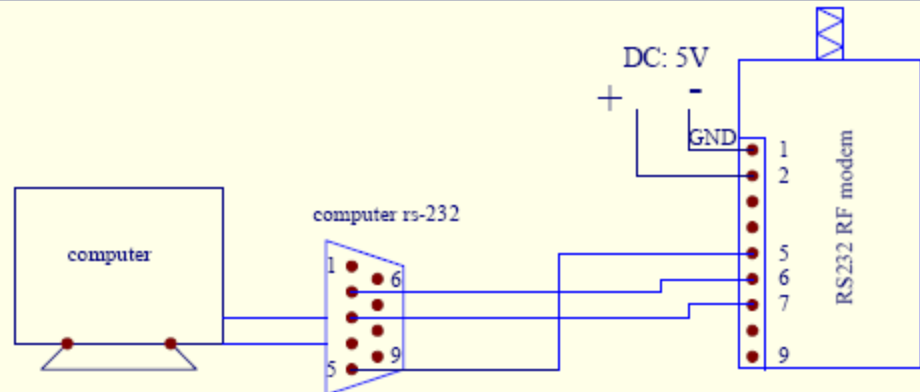


CONFIGURACION DE TRANSMISION

TTL RF modem :



RS-232 RF modem :



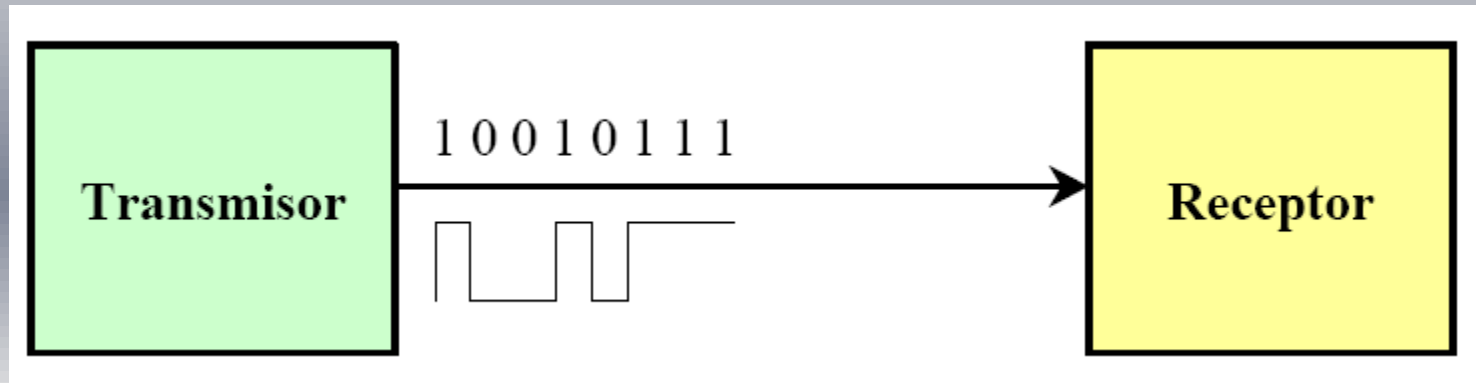
PUERTO SERIAL USART

Permite realizar comunicacion en SERIE para la transmision de DATOS : Asincrona-Sincrona

VENTAJAS :

- × **Economica.-** Pocas lineas de transmision
- × **Confiable.-** Los estándares actuales permiten transmitir datos con bits de paridad y a niveles de Voltajes o Corrientes que lo hace poco sensible a ruidos externos.
- × **Versatil.-** No esta limitada a usar conductores electricos como medio de Tx, usar : Fibra,Aire,Vacio.

COMUNICACION SERIE



DESVENTAJA.- Los bits de DATOS se envia de uno por uno (8bits),en PARALELO envia en 1 ciclo dato de 8 bits.

Serie le toma mas de 8 ciclos (requiere enviar bits de sincronismo)

SINCRONIZACION DE CARACTER

- ✘ Algunos sistemas utilizan líneas adicionales que envían impulsos, para indicar inicio de un bloque de caracteres. Sistemas que no requieren líneas adicionales son:
- ✘ M.Asíncrono .- Cada carácter va con 2 bits. Inicio y fin
- ✘ M.Síncrono.- Cada bloque va precedido de unos caracteres de sincronismo

OBSERVACION

- × El usuario normalmente debe configurar:
 1. Tipo de comunicacion (asincrona,sincrona)
 2. Velocidad de Tx en Baudios (bits por segundos)
 3. Longitud de los datos
 4. Bits de paridad, etc...

INSTALACION DEL SISTEMA DE TRANSMISION RF CON EL SENSOR ULTRASONIDO

EMISOR

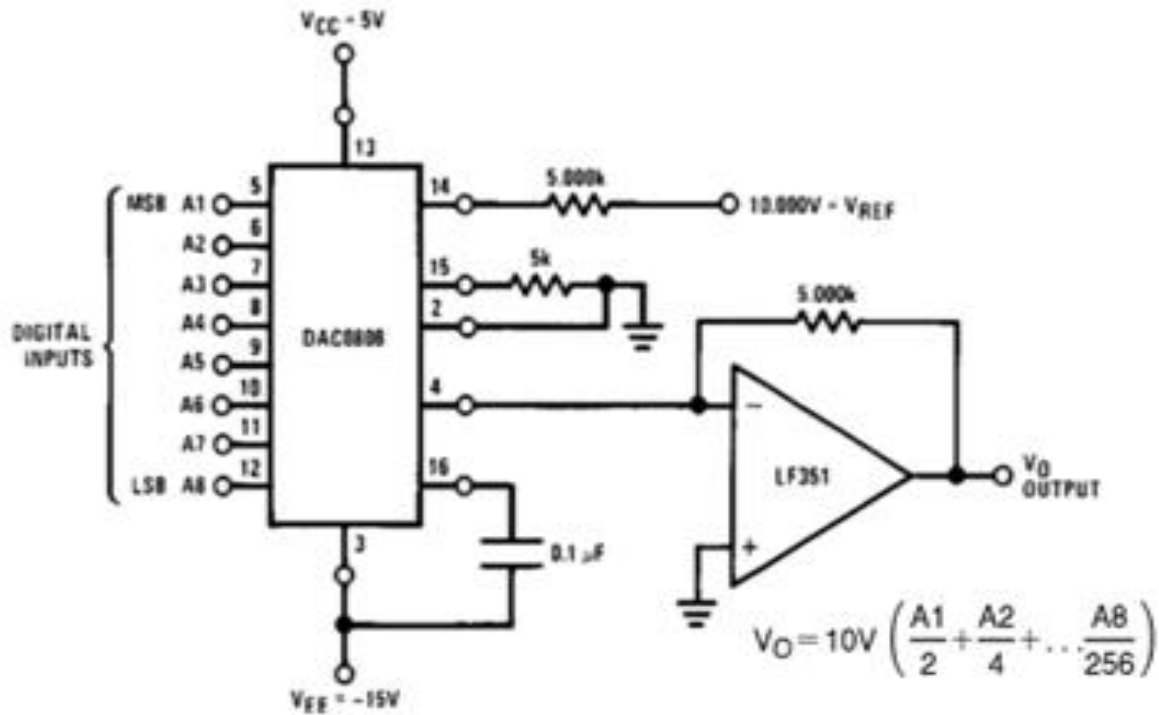
- × Ultrasonido : 0-10V. 4-20mA.
- × Pic : 5V. max
- × R= 250 ohmios
- × Corriente (genera), $V=I \cdot R$
- × Rangos : 1 – 5V. (emisor)
- × Modulo RF Tx 0-256bits

INSTALACION DEL SISTEMA DE TRANSMISION RF CON EL SENSOR ULTRASONIDO

RECEPTOR

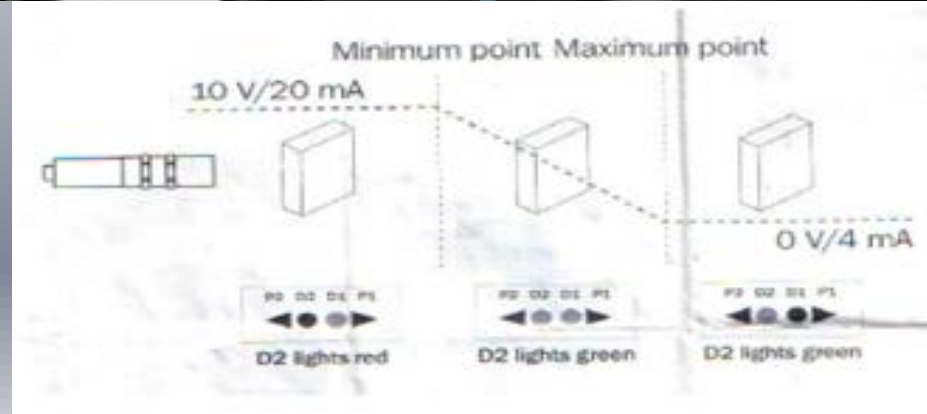
- × Modulo RF (Rs232), Max 232 envia datos al Port B reflejada en 5V. Max TTL.
- × Mediante un DAC0808 con Ref=10V. Resolution
- × Opamp (seguidor de voltaje) “Proteccion”

DAC 0808



MONTAJE Y CONEXIONES DE COMPONENTES DE CONTROL

SENSOR ULTRASONIDO SICK



ACOPLAMIENTO MOTOR Y BOMBA

El acoplamiento elastico LOVEJOY: Tipo L 0.75

- 2 mangones
- 1 elemento forma estrella

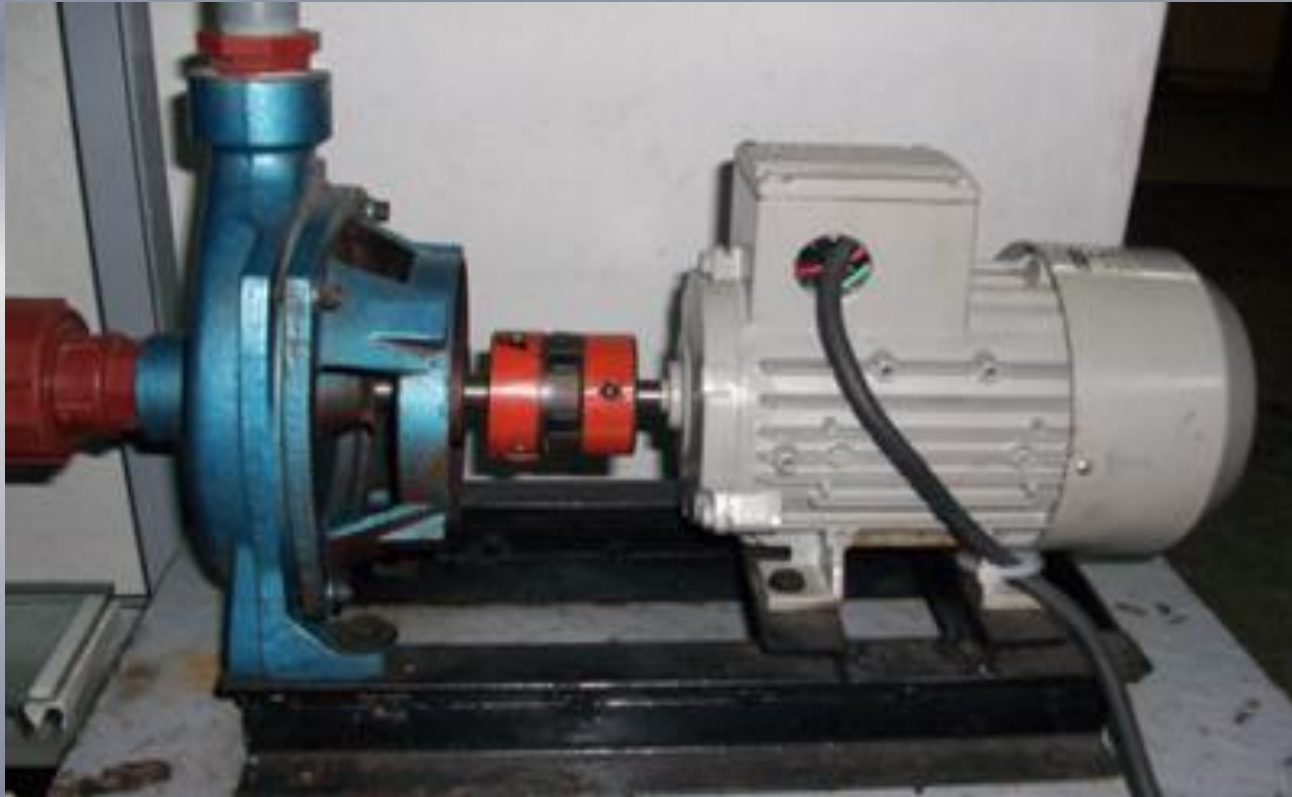


Los mangones disponen de aletas, queda intercalado el elemento elastico.

Significa que es acoplamiento trabaja a compresion.

Rotura elastico, el sistema continua acoplado

ACOPLAMIENTO MOTOR Y BOMBA



MEDICIONES

× El sistema se estabilizo :

$$K_c=20$$

$$T_i=300$$

$$T_d=0$$

MEDICIONES

Alcance a transmitir (Bajo voltaje-emisor)

MEDICIONES DE NIVEL BAJO VOLTAJE EMISOR-RECEPTOR A DISTANCIA		
Distancia (mts)	Emisor (1-5V)	Receptor (0-10V)
5	1	0
10	1	0
15	1	0
20	1	0
25	1	0
30	1	0
35	1	0
40	1	0

Alcance a transmitir (Alto voltaje-emisor)

MEDICIONES DE NIVEL ALTO VOLTAJE EMISOR-RECEPTOR A DISTANCIA		
Distancia (mts)	Emisor (1-5V)	Receptor (0-10V)
5	5	9.96
10	5	9.96
15	5	9.96
20	5	9.96
25	5	9.96
30	5	9.96
35	5	9.96
40	5	9.96

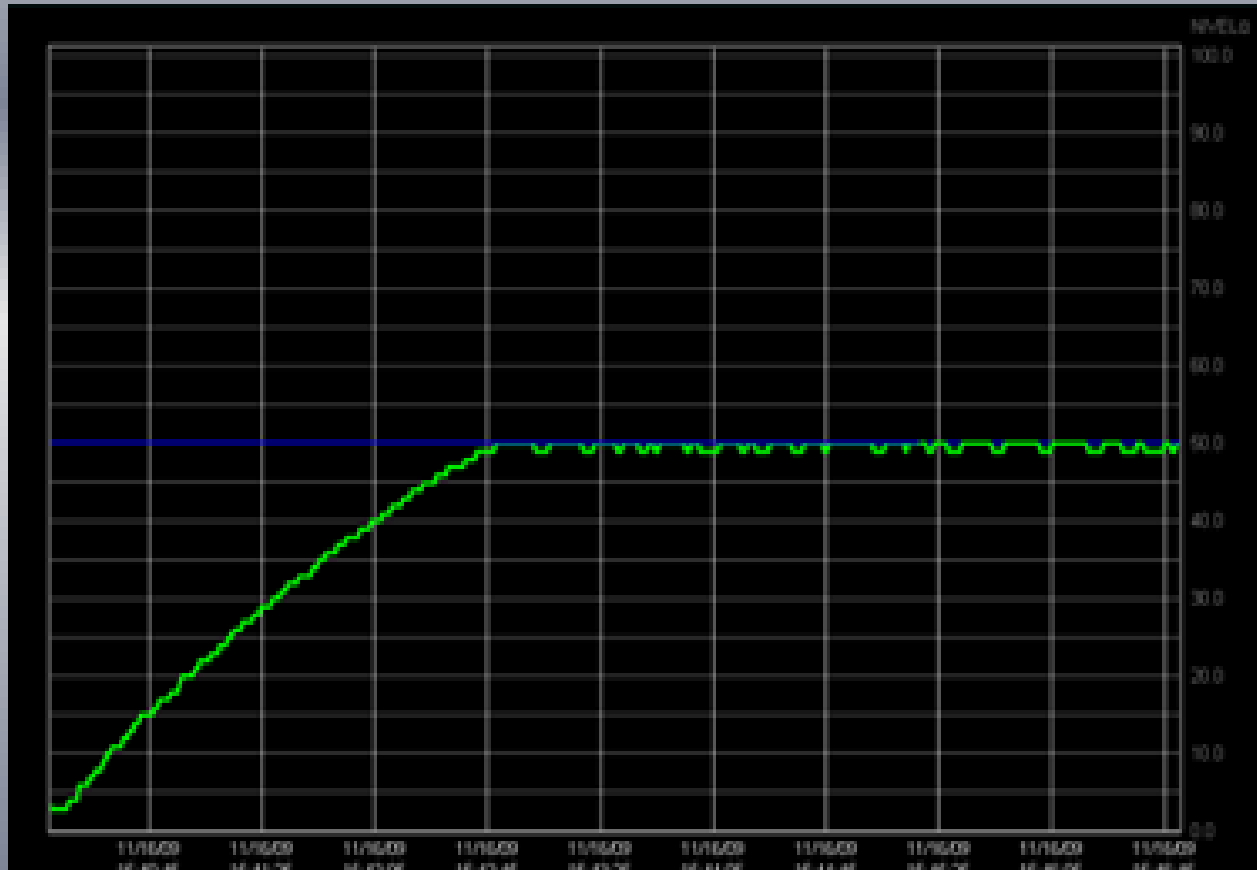
MEDICIONES GENERALES

ANALISIS DE RESULTADOS					
NIVEL (CM)	FRECUENCIA Hz	EFICIENCIA (%)	VOLT_RECEPTOR (VDC)	VOLT_ENT_VARIADOR (VDC)	CORRIENTE_BOMBA (AMP)
0	0	0	0	0	0
10	36	60	3.2	6.3	1.28
20	39.7	65	4.3	6.66	1.28
30	40.1	68	5.03	7.15	1.28
40	43.8	70	5.93	7.35	1.28
50	40.3	75	6.82	7.84	1.28
60	48	75	7.73	8.1	1.28
70	50	80	8.64	9	1.28
80	54	85	9	10	1.28

ANALISIS RESULTADOS

- ✘ El voltaje OUT (Receptor) no es el esperado 10V, DAC 0808 (Resolucion) sino 9.96V
- ✘ La eficiencia no fue la de placa, en cuanto el motor es trifasico (110V, 3 fases). Pero suministramos (110V, 2 fases) “Facilidad de prueba”
- ✘ Conforme aumentamos la distancia Tx y Rx, la signal no cae, siempre a linea de vista.

ANALISIS RESULTADOS



CONCLUSIONES

- ✘ Al desarrollar el sistema de transmisión inalámbrica utilizando antenas programables y Micro controladores para la conversión de señal, se programo la salida con un PWM, este a su vez nos genero problemas en el monitoreo de bits ya que la señal oscilaba, ocasionando variación de nivel

CONCLUSIONES

- ✘ Para realizar el monitoreo se utilizó Scada Intouch realizando la comunicación con Rslogix 500 que es el software de programación para los PLC Micrologix 1200, utilizando el software de comunicación RsLinx Classic Lite entre PLC y PC este no nos permitió conectarnos ya que no maneja el protocolo DDE, por lo que utilizamos el Rslinx Classic Gateway

CONCLUSIONES

- × La señal emitida por el sensor ultrasónico puede ser afectada por la perturbación, por lo que se recomienda diseñar un sistema que evite la perturbación del líquido al ser este llenado en el tanque.

RECOMENDACIONES

- × Recomienda que el motor este bien acoplado y alineado a la bomba con el fin de que no genere vibración afectando el escaneo del sensor ultrasónico, dando a la vez mediciones erróneas.

RECOMENDACIONES

- × Se recomienda lo mínimo del tiempo de frenado y de aceleración de tal manera que se genere una respuesta rápida en seg con el fin de que el Bloque PID realice el control de aceleración y desaceleración lo más rápido. Evitando un retardo de ejecución