

**“Aplicación de Módulo Receptor de GPS para el  
posicionamiento de robots manejados a control  
remoto con Interfaz Gráfica”**

**Informe de Seminario de Graduación**

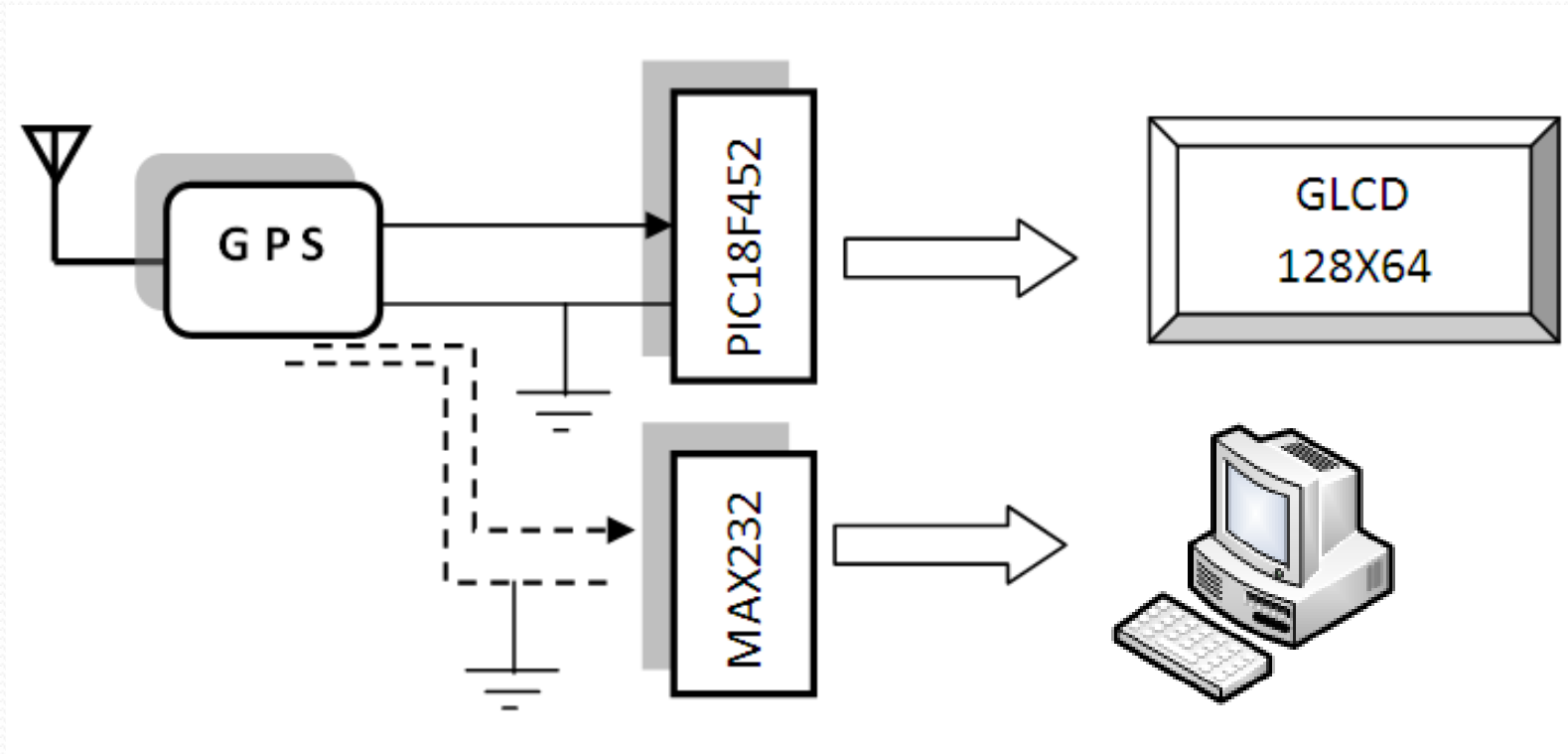
**Martin L. Avilés**

**Juan Carlos Bajaña**

# Presentación del Problema

- Determinar la ubicación de un objeto, con la mayor precisión posible, en las inmediaciones del edificio principal de la FIEC, con una interfaz gráfica, tomando como referencia un croquis de la planta superior de dichas instalaciones

# Diagrama de Bloques



# Tarjeta Smart GPS



- Tarjeta de Desarrollo Smart GPS

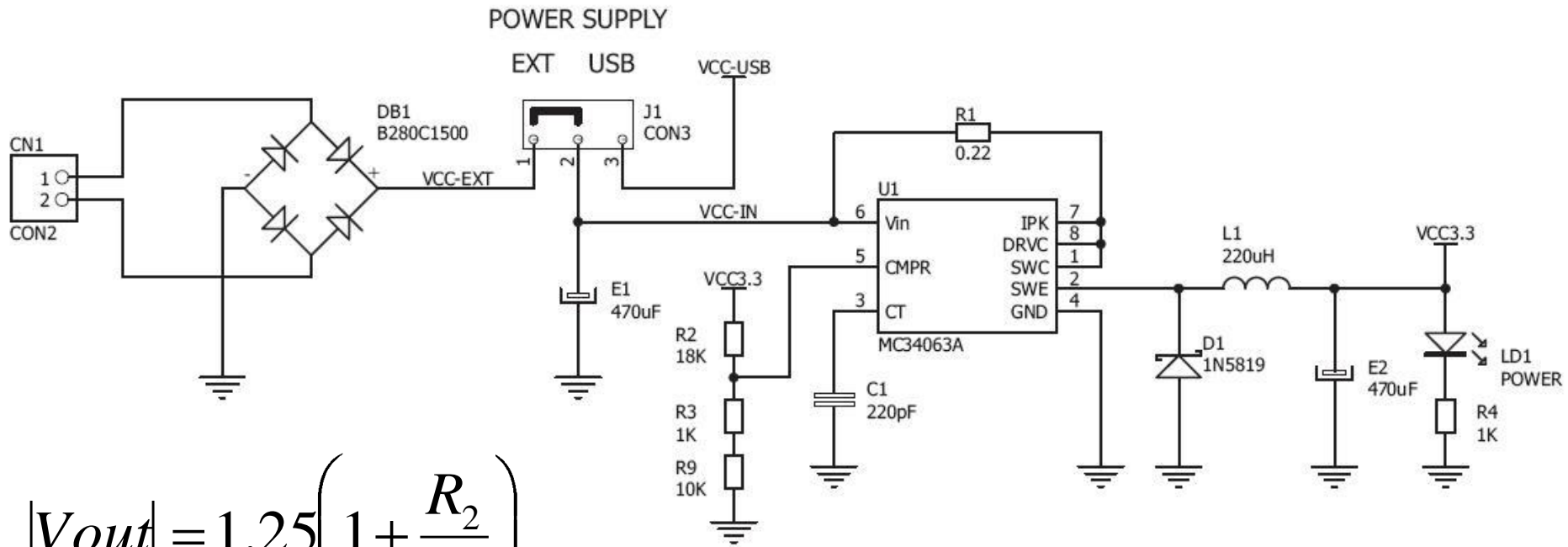


# Tarjeta Smart GPS

- Características principales
  - Amplio rango de alimentación (7 – 25Vdc)
  - Comunicación UART y USB (no requiere alimentación externa)
  - Batería de respaldo para inicio rápido
  - Supervisor de antena externa o interna
  - Facilidad de conexión con otros dispositivos

# Análisis de sus bloques

- Bloque de alimentación

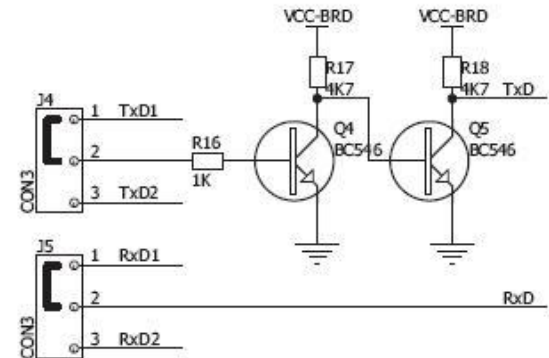
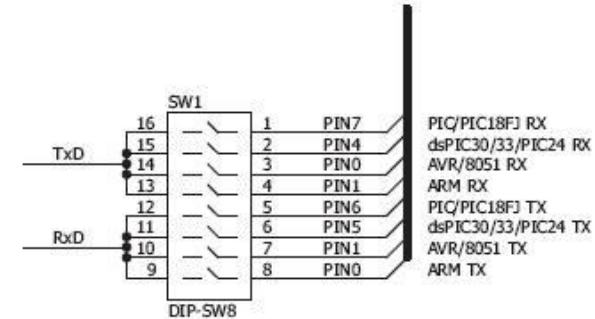
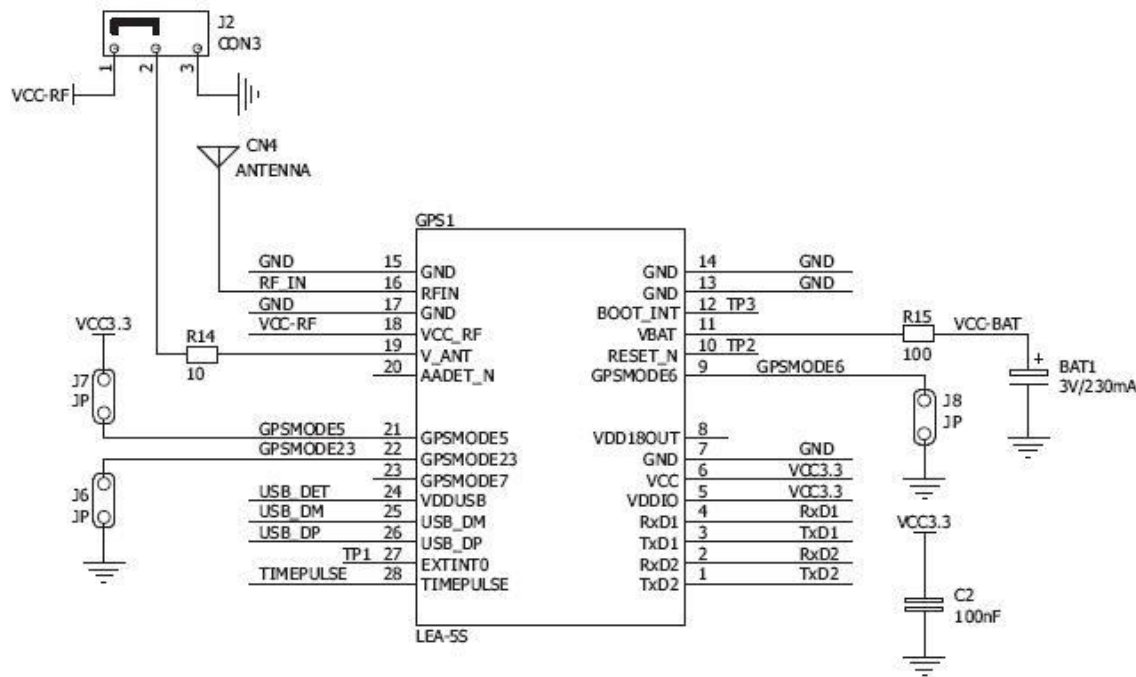


$$|V_{out}| = 1.25 \left( 1 + \frac{R_2}{R_1} \right)$$

# Análisis de sus Bloques

- Módulo GPS

ANTENNA TYPE  
ACTIVE PASSIVE



# Limitaciones

- Señal débil en interiores
- Requiere más de 5Vdc
- Su margen de error aproximadamente 5 m

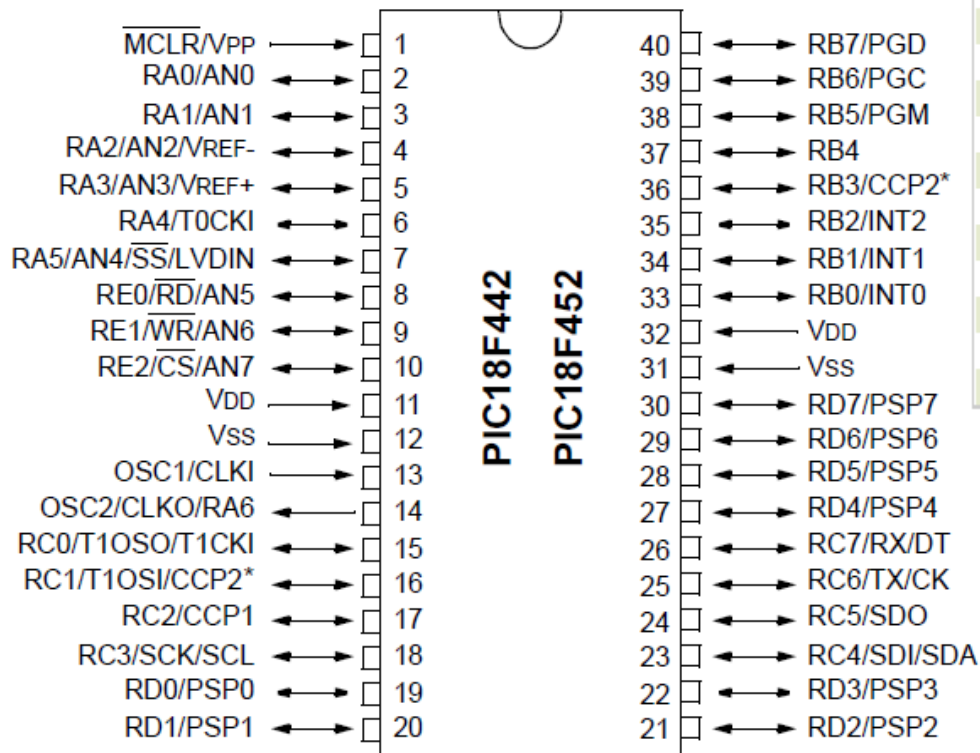


# Productos similares

Modelo	Fabricante	Costo	Comunicación	Antena externa
Smart GPS LEA5S	Mikroe	\$59.50	SPI, USB, I2C	sí
V23993-EVA1035	Vincon	\$175.00	USB	sí
GPS Dataloger kit	Parallax	\$149.00	RS232, USB	no



# PIC18F452-I/P

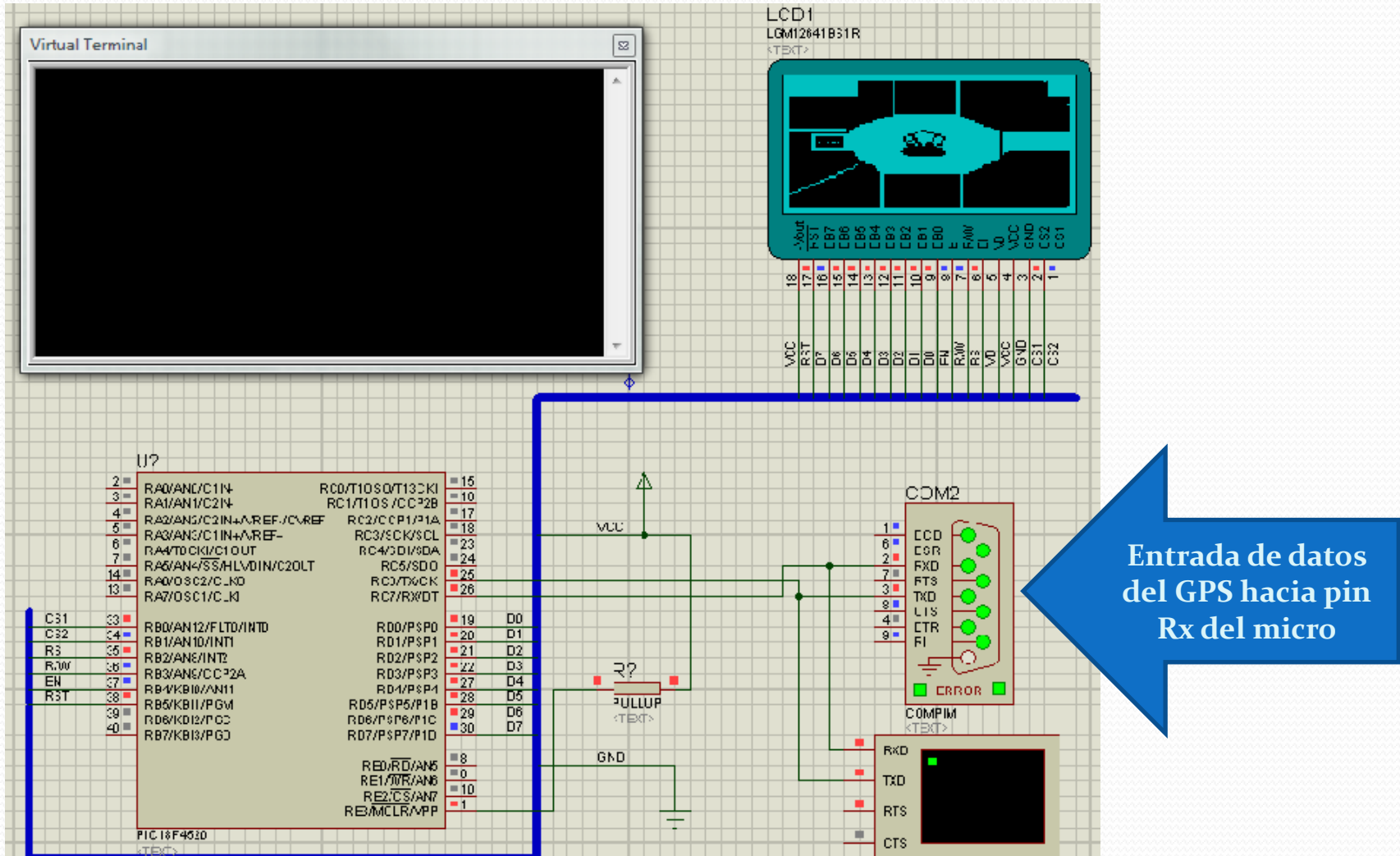


Parameter Name	Value
Program Memory Type	Flash
Program Memory (KB)	32
CPU Speed (MIPS)	10
RAM Bytes	1,536
Data EEPROM (bytes)	256
Digital Communication Peripherals	1-A/E/USART, 1-MSSP(SPI/I2C)
Capture/Compare/PWM Peripherals	2 CCP
Timers	1 x 8-bit, 3 x 16-bit
ADC	8 ch, 10-bit
Temperature Range (C)	-40 to 125
Operating Voltage Range (V)	2 to 5.5
Pin Count	40

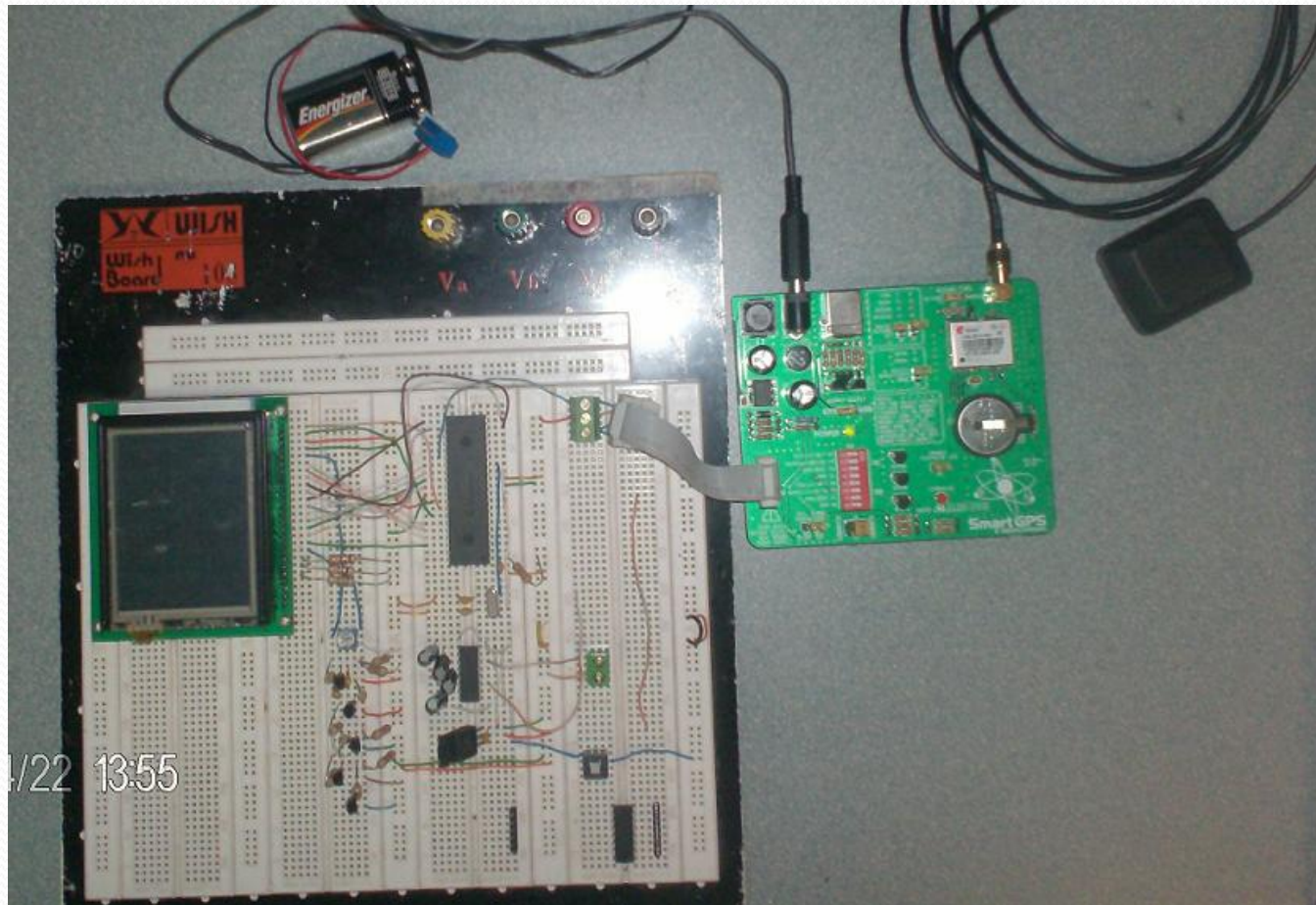
## Features

- 2 PWM 10-Bit
- 40 MHz Max. Speed
- Self-Programming
- PSP
- ICD

# Simulación



# Implementación





# Como funciona un GPS

- Principio de triangulación



# Cadenas NMEA

- NMEA National Marine Electronics Association
- Algunas cadenas
  - \$GPRMC Recommended minimum specific GPS/Transit data
  - \$GPVTG Track made good and ground speed
  - \$GPGGA Global Positioning System Fix Data
  - \$GPGSA GPS DOP and active satellites
  - \$GPGSV GPS DOP and active satellites
  - \$GPGLL Geographic position, latitude / longitude and time

# Ejemplo de una cadena NMEA

```
gps - HyperTerminal
Archivo Edición Ver Llamar Transferir Ayuda
$GPVTG,,T,,M,0.161,N,0.298,K,A*26
$GPGGA,231035.00,0208.69068,S,07958.07253,W,1.05,2.57,78.5,M,10.8,M,,*68
$GPGSA,A,3,19,32,03,20,06,,,,,,,,,5.09,2.57,4.40*00
$GPGSV,3,1,11,03,66,156,35,06,64,115,21,11,08,229,,14,29,116,*77
$GPGSV,3,2,11,16,39,004,,19,40,184,46,20,31,293,25,22,03,146,*7D
$GPGSV,3,3,11,23,08,333,,31,11,044,,32,57,274,33*43
$GPGLL,0208.69068,S,07958.07253,W,231035.00,A,A*6B
$GPRMC,231036.00,A,0208.69077,S,07958.07270,W,0.164,,200410,,,A*7A
$GPVTG,,T,,M,0.164,N,0.305,K,A*26
$GPGGA,231036.00,0208.69077,S,07958.07270,W,1.05,2.57,78.6,M,10.8,M,,*67
$GPGSA,A,3,19,32,03,20,06,,,,,,,,,5.09,2.57,4.40*00
$GPGSV,3,1,11,03,66,156,35,06,64,115,22,11,08,229,,14,29,116,*74
$GPGSV,3,2,11,16,39,004,,19,40,184,46,20,31,293,25,22,03,146,*7D
$GPGSV,3,3,11,23,08,333,,31,11,044,,32,57,274,32*42
$GPGLL,0208.69077,S,07958.07270,W,231036.00,A,A*67
$GPRMC,231037.00,A,0208.69085,S,07958.07289,W,0.033,,200410,,,A*73
$GPVTG,,T,,M,0.033,N,0.061,K,A*24
$GPGGA,231037.00,0208.69085,S,07958.07289,W,1.05,2.57,78.7,M,10.8,M,,*6C
$GPGSA,A,3,19,32,03,20,06,,,,,,,,,5.09,2.57,4.40*00
$GPGSV,3,1,11,03,66,156,35,06,64,115,23,11,08,229,,14,29,116,*75
$GPGSV,3,2,11,16,39,004,,19,40,184,46,20,31,293,24,22,03,146,*7C
$GPGSV,3,3,11,23,08,333,,31,11,044,,32,57,274,31*41
$GPGLL,0208.69085,S,07958.07289,W,231037.00,A,A*6D
0:00:15 conectado Autodetect. 9600 8-N-1 DESPLAZAR MAY NUM Capturar Imprimir
```

# Ejemplo de una cadena NMEA

\$GPGLL,0208.69131,S,07958.06709,W,230909.00,A,A\*6A

Latitud: 2 deg 8.69131 min, Sur

Longitud: 79 deg 58.06709 min, Oeste

Tiempo: 23:09:09 UTC



# Explicación del código

- Funciones

```
sub function search_str2_in_str1(dim byref s1 as string[4000], dim byref s2 as
    string[4000]) as word
    dim i, j as word
        aa, bb as byte
        i = 0 j = 0 aa = s1[0] bb = s2[0] result = 0xFFFF
        while(aa <> 0)
            while(aa = bb)
                if (i = 0) then result = j end if
                i = i + 1 j = j + 1 aa = s1[j] bb = s2[i]
                if (bb = 0) then exit end if
            wend
            i = 0 j = j + 1 aa = s1[j] bb = s2[i] result = 0xFFFF
        wend
    end sub
```

# Código

- Procedimiento

```
sub procedure Display_Cursor(dim x as float, dim y as float)
dim latitude_y, longitude_x as integer
dim latitude_xmin, latitude_xmax, latitude_ymin, latitude_ymax as float
latitude_xmin = 2.14448683
latitude_xmax = 2.1448885
latitude_ymin = 79.9674985
latitude_ymax = 79.967897
latitude_y = float((61*(y - latitude_ymin))/(latitude_ymax - latitude_ymin)) + 1
longitude_x = float((125*(x - latitude_xmin))/(latitude_xmax - latitude_xmin)) + 1
if longitude_x > 125 then
    longitude_x = 125
end if
if latitude_y > 61 then
    latitude_y = 61
end if
Glcd_Dot(longitude_x,latitude_y,2)
Glcd_Dot(longitude_x-1,latitude_y,2) ' Centar, Left, Right dot
Glcd_Dot(longitude_x,latitude_y-1,2)
Glcd_Dot(longitude_x+1,latitude_y,2) ' Right, Upper dot
Glcd_Dot(longitude_x,latitude_y+1,2)
Delay_ms(500)
Glcd_Image( @FIEC3_bmp )' Lower dot, display World map
end sub
```

# Código

- Procedimiento

```
sub procedure interrupt()  
  if (PIR1.0=1) then          ' if interrupt is generated by TMR1IF  
    T1CON.0 = 0 ready = 1 i= 0 PIR1.0 = 0 ' Set Timer1 on, Set data ready, reset array  
    counter, Clear TMR1IF  
  end if  
  if (PIR1.5 = 1) then        ' if interrupt is generated by RCIF  
    txt[i] = UART1_Read() Inc(i)  
    if (i = 768) then i= 0 end if  
    T1CON.0=0  
    TMR1L=0xB0  
    TMR1H=0x3C  
    T1CON.0=1  
    PIR1.5=0' Stop Timer 1, Timer1 counts from 15536, Start timer 1, Set RCIF to 0  
  end if  
end sub
```

# Código - Programa principal

```
while TRUE
  RCSTA.1 = 0
  RCSTA.2 = 0
  if (ready = 1) then          ' if the data in txt array is ready do:
    ready = 0
    nmbByte = search_str2_in_str1(txt,"$GPGLL")
    cnt = 0
    for g = nmbByte to nmbByte+39
      str_[cnt] = txt[g]
      inc(cnt)
    next g
    if (nmbByte <> 0xFFFF) then
      if (str_[7] <> ",") then
        longitude = (str_[7]-48)*10 + (str_[8]-48) + (((str_[9]-48)*10) + (str_[10]-48) + ((str_[12]-48)*0.1) +
          ((str_[13]-48)*0.01) + ((str_[14]-48)*0.001) + ((str_[15]-48)*0.0001) + ((str_[16]-48)*0.00001)) / 60)
        latitude = (str_[20]-48)*100 + (str_[21]-48)*10 + (str_[22]-48) + (((str_[23]-48)*10 + (str_[24]-48) +
          (str_[26]-48)*0.1 + (str_[27]-48)*0.01 + (str_[28]-48)*0.001 + (str_[29]-48)*0.0001 + (str_[30]-
          48)*0.00001) / 60)
        Display_Cursor(longitude, latitude)
      end if
    end if
  end if
wend
end
```

# Conclusiones

- La alimentación para la tarjeta GPS está en el rango de 7 a 25 Vdc. A pesar que el convertidor DC-DC instalado dice desde 3.3 Vdc.
- Se logró una implementación exitosa, con alternativas de comunicación serial a otros dispositivos.
- Las variaciones en las lecturas resultan aceptables dentro de un rango de 5m a la redonda. Según las pruebas de campo.
- Alternativa económica viable comparada con otros productos.

# Recomendaciones

- Revisar manual de usuario
- Revisar protocolos de comunicación. No todos requieren MAX232 para comunicación con PC
- Permitir que el GPS logre comunicarse con los satélites con paciencia. Puede tardar varios minutos dependiendo de la ubicación
- Revisar funcionamiento con diferentes fuentes. Este GPS tiene un comportamiento diferente con la alimentación por USB
- Revisar comunicación con Google Maps o similares