



ELECTRÓNICA III

EXAMEN PARCIAL

I TÉRMINO 2010-2011

Julio 6, 2010

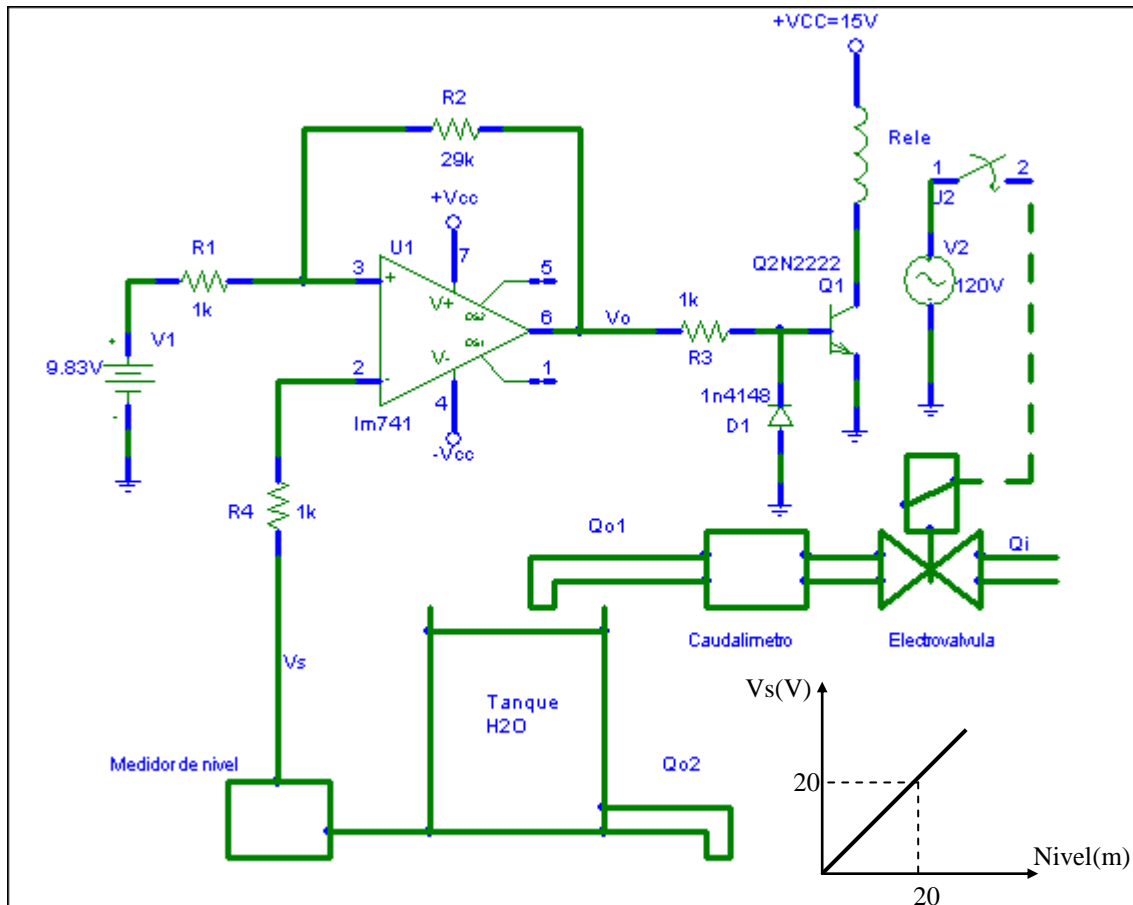
NOMBRE: _____

PARALELO : _____

Primer Tema (33%)

El siguiente circuito, muestra un sistema de control (Controlador ON/OFF con histéresis) de llenado de un tanque con agua a través de una electroválvula activada por un relé. El medidor de nivel entrega una señal de voltaje proporcional al nivel del tanque tal como se muestra en la función de transferencia dada.

- Encuentre y grafique la función de transferencia V_o/V_s
- Si $R1=1.5K$, determine los limites inferior y superior para el nivel del tanque

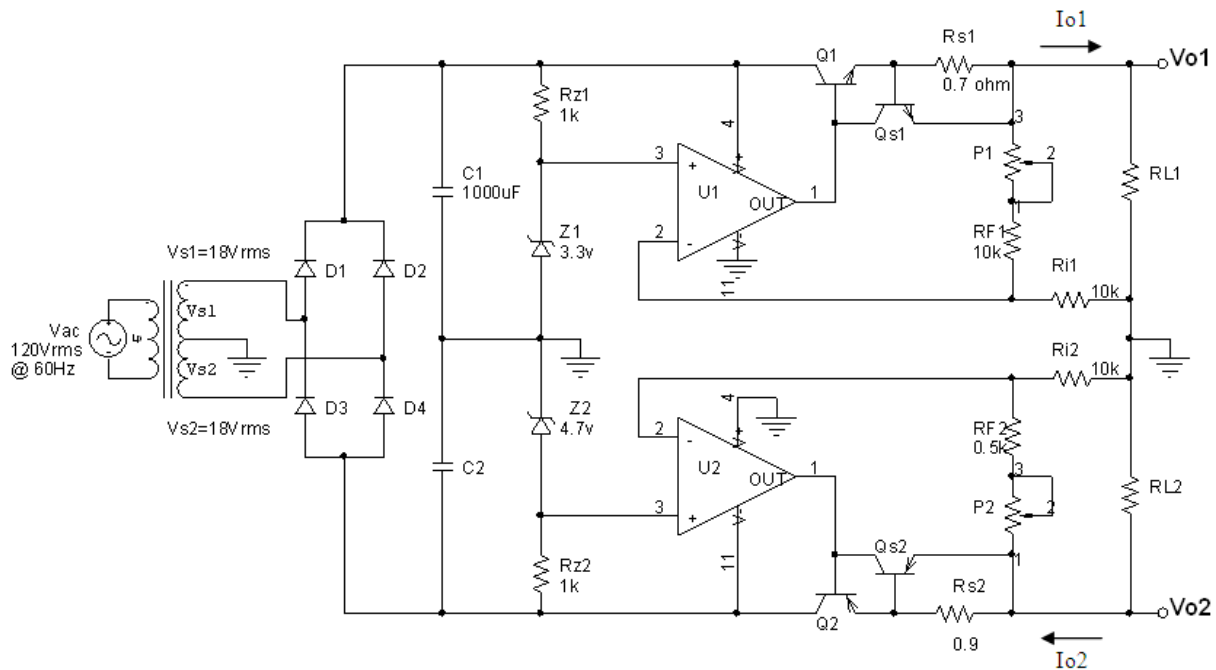


Segundo Tema (34%)

Para el circuito dado, calcule:

- R_{F1} para que $V_{o1} = 7.5V$ cuando $P_1 = 0k$
- P_1 para que conseguir el máximo voltaje V_{o1} posible
- P_2 para que $V_{o2_{max}} = -10V$
- La máxima corriente de de cada salida $I_{o1_{max}}$ e $I_{o2_{max}}$
- El voltaje mínimo del capacitor C_1
- La mínima capacitancia del capacitor C_2

Considere: Diodos: $V_{AK} = 0.7V$
 Zener: $I_{Zmin} = 2mA, P_{Zmax} = 0.5W$
 Transistores: $V_{BE} = V_{EB} = 0.7V, \beta_1 = \beta_2 = 60, \beta_{s1} = \beta_{s2} = 120$
 Opamps: *Ideales*



Tercer Tema (33%) *Ing. Yapur*

2.- Considere 2 amplificadores basados en OpAmps 741; uno es Inversor y el otro es No-Inversor. Complete las tablas correspondientes, justificando sus resultados:

INVERSOR

Rf	Ri	Rs	Av	BW	Rin
10K	10K				
10K	1K				
100K	1K				
100K	0.1K				

NO-INVERSOR

Rf	Ri	Rs	Av	BW	Rin
9K	1K				
9.9K	0.1K				
99.9K	0.1K				

Tercer Tema (33%) *Ing. Salazar*

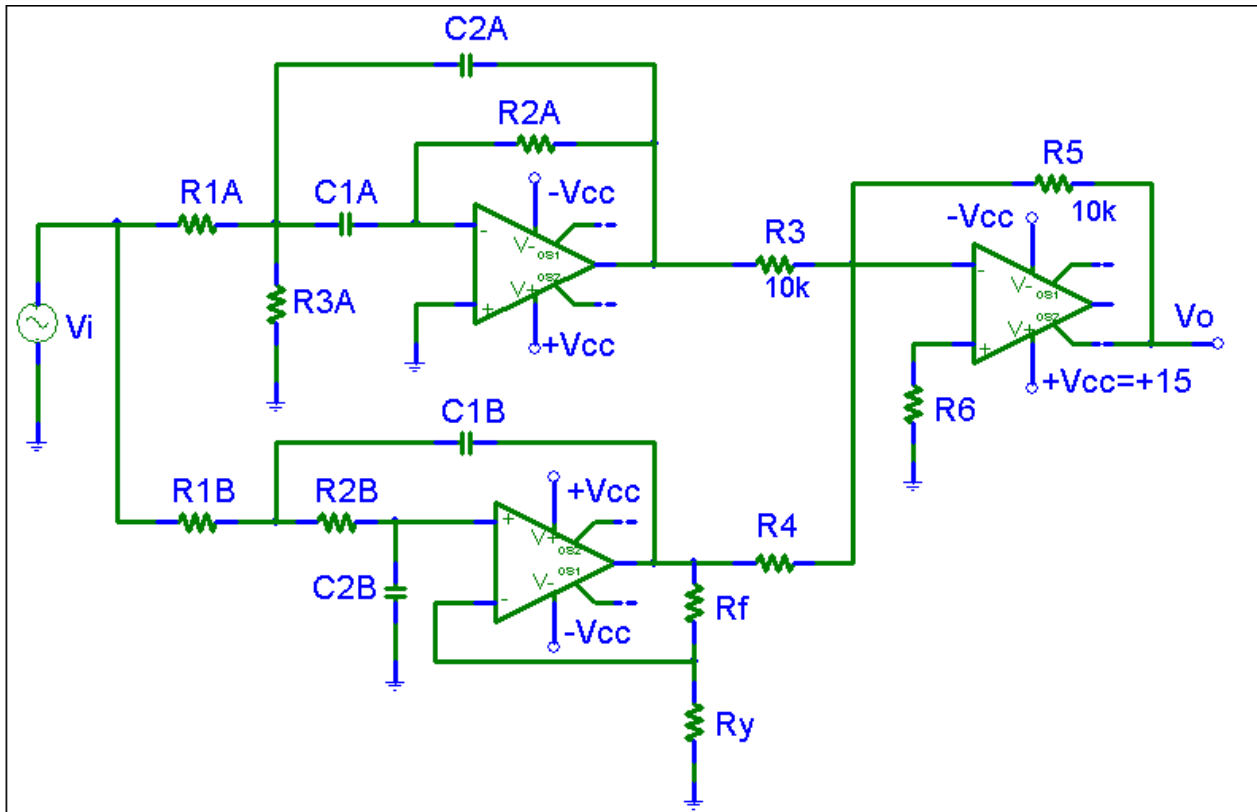
El siguiente circuito corresponde a un filtro Notch compuesto por un filtro pasa Banda y un filtro pasa Bajos. Considere $C1A=C2A=CA=0.027\mu F$, $C1B=C2B=CB=0.01\mu F$, $R1B=R2B=RB$, $f_L=1KHz$, $f_H=2KHz$, y $A_{0A}=-5$.

Las frecuencias de corte para el filtro pasa Banda, son: $f_L=1KHz$, $f_H=50KHz$

La frecuencia de corte para el filtro pasa bajos es $f_h=2kHz$

Calcule los valores de los elementos del circuito para que opere como filtro Notch.

Nota.- Considere la topología de Sallen-Key de componentes iguales para el cálculo del filtro pasa Bajos.

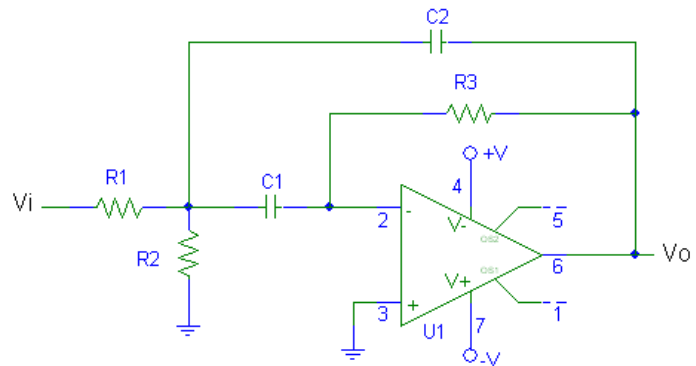


DATOS ADICIONALES

PARAMETROS DE FILTROS DE 2do ORDEN:

Tipo de filtro	Ganancia Ao	Factor de corrección Klp
Bessel	1.268	0.785
Butterworth	1.586	1.000
Chebyshev	2.234	1.390

FILTRO PASA BANDA :



$$f_0 = f_c = \frac{1}{2\pi} \sqrt{\frac{R_1 + R_2}{R_1 R_2 R_3 C^2}} ; \quad A_o = -\frac{R_3}{2R_1} ;$$

$$\Delta f = \frac{2}{2\pi R_3 C} ; \quad Q = \frac{f_c}{\Delta f} ; \quad f_l = f_c \left(\sqrt{\frac{1}{4Q^2} + 1} - \frac{1}{2Q} \right)$$

$$f_h = f_c \left(\sqrt{\frac{1}{4Q^2} + 1} + \frac{1}{2Q} \right)$$

