

Diseño de Control y Simulación de un Sistema de Generación de Energía Eléctrica Basada en Módulos Fotovoltaicos, un Inversor Trifásico Conectado a la Red y Baterías como Unidad de Almacenamiento

Ricardo Paredes Peñaherrera ⁽¹⁾, Fabián Ayala Terán ⁽²⁾, Sixifo Falcones ⁽³⁾,
Facultad de Ingeniería en Electricidad y Computación (FIEC)
Escuela Superior Politécnica del Litoral (ESPOL)
Campus Gustavo Galindo, Km 30.5 vía Perimetral
Apartado 09-01-5863. Guayaquil, Ecuador
rianpare@espol.edu.ec ⁽¹⁾, fabayala@espol.edu.ec ⁽²⁾, sixifo@espol.edu.ec ⁽³⁾

Resumen

El proyecto consiste en el diseño de controladores y simulación de un sistema de generación de energía eléctrica basado en paneles fotovoltaicos. El sistema consta de las siguientes partes: paneles fotovoltaicos, los cuáles transforman la energía solar a energía eléctrica. La salida del sistema de paneles se conecta un convertidor BOOST que regula y filtra el voltaje DC entregado por el DC-Link al arreglo de paneles de 520VDC A 200VDC aproximadamente (depende del MPPT), este convertidor utiliza un transformador de alta frecuencia con el objetivo de producir aislamiento. Del DC-Link alimentamos un convertidor DC-DC BUCK para cargar baterías, y también se conecta un inversor trifásico el cuál proporcionará energía a la red trifásica conectada. Cabe resaltar que nuestro proyecto no será implementado físicamente. El proyecto sólo se basa en simulaciones y cálculos.

Palabras Claves: PV, DC-Link

Abstract

The project involves the design of controller and simulation of a system of power generation based on photovoltaic panels. The system consists of the following components: photovoltaic panels, which convert solar energy into electricity. The output of the panel system is connected boost converter that regulates and filters the DC voltage delivered by the DC-Link to the arrangement of panels about 520VDC to 200VDC (depending on MPPT), this converter uses a high frequency transformer in order to produce insulation. Fed DC-link DC-DC converter for battery charging BUCK, and also connects a three-phase inverter which provides power to the connected three-phase network. It should be noted that our project will not be implemented physically. The project is based only on simulations and calculations.

Keywords: PV, DC-Link

1. Introducción

Desde sus inicios, el mundo ha requerido de energía eléctrica y el ser humano ha propuesto la utilización de diversos tipos de energía no renovables. Cabe destacar que la utilización de estos recursos energéticos ha ocasionado un gran impacto positivo y negativo a nuestra sociedad. La utilización de fósiles transformados hoy en día a petróleo, la energía eléctrica proveniente de inmensas plantas, la energía proveniente de reacciones químicas, etc., han contribuido al avance de generación de energía para nuestra comunidad. Como consecuencia a esta actividad mundial, el exceso de la utilización de estas fuentes de energía ha ocasionado grandes y fuertes daños a nuestro planeta tierra y esto se ve reflejado en los diversos problemas climáticos que ha sufrido.

Sin embargo, el ser humano ha olvidado un tipo de energía natural que el universo ofrece y lo más importante es que al utilizarla como fuente de energía, reduciría los impactos medioambientales. Hoy en día, existen los paneles fotovoltaicos que se encargan de receptor la luz solar, la cual puede ser usada como entrada a un circuito de potencia, el cual se encargará de producir la energía necesaria para alimentar una red. La luz solar es un tipo de energía renovable que al pasar por un panel fotovoltaico, este transforma esa cantidad de luz en energía eléctrica. El convertidor regula el voltaje del banco de paneles dependiendo del MPPT. Y como último paso, el inversor es utilizado para transformar este voltaje DC a una onda sinusoidal a una cierta frecuencia, para conectarse a una red y entregar potencia a la misma dependiendo de los acuerdos económicos a los cuales se haya llegado con la empresa eléctrica.

2. Motivación y propuesta de proyecto

Se realizó una investigación, en la que se consideró los siguientes puntos relevantes:

- Luz solar como fuente de energía renovable.
- Según los siguientes datos de la ASPO (Asociación para el Estudio del Pico de Petróleo y el Gas) a nivel mundial:
- Demanda diaria: 86,6 millones de barriles.
- Reserva mundial: 1 billón 200 mil millones de barriles.
- Según estos datos, queda petróleo hasta dentro de 40 años aproximadamente, si se mantiene la demanda diaria.

La propuesta del proyecto comenzó con una preocupación de la contaminación que sufre el medio ambiente y porque las fuentes de energía no renovables se están extinguiendo. Es por esta razón que se seleccionó la energía solar como suministro de potencia al convertidor estático.

El sistema de generación de energía consta de las siguientes partes: paneles fotovoltaicos, los cuáles transforman la energía solar a energía eléctrica. La salida del sistema de paneles se conecta a un convertidor BOOST que eleva, regula y filtra el voltaje DC entregado por el arreglo de paneles de 200VDC A 520VDC aproximadamente, este convertidor utiliza un transformador de alta frecuencia con el objetivo de producir aislamiento. De la línea de 520VDC, se conecta un convertidor DC-DC BUCK para cargar baterías, y también se conecta un inversor trifásico el cuál proporcionará energía a la red trifásica conectada.

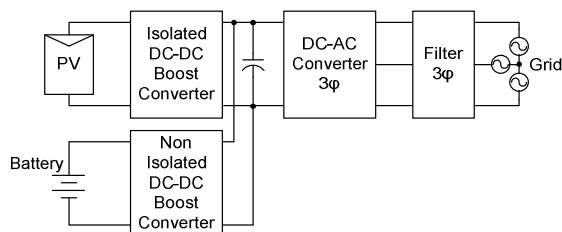


Figura 1. Conexiones de los Equipos de Red

3. Dimensionamiento de componentes y diseño de los controladores

En el proyecto se utilizará tres convertidores. El primer convertidor une el banco de paneles fotovoltaicos con el DC-Link, el objetivo de este convertidor es regular el voltaje de polarización del bloque de paneles, este voltaje no es fijo, varía según el MPPT, su valor máximo puede llegar a ser de 200VDC, ya que de esta forma se llega a la potencia máxima del sistema. El siguiente convertidor es el que une el banco de baterías con el DC-Link. El flujo de potencia en este convertidor puede ser en ambos sentidos ya que el banco de baterías pueden suministrar potencia o consumir potencia para el caso en el que se deban cargarlas. Finalmente está el inversor donde el flujo de potencia puede ser en ambos sentidos, ya sea para suministrar potencia a la red o para cargar el banco de baterías. Para entregar potencia activa a la red se varía el desfase entre el voltaje que entrega el convertidor y el voltaje de la red. Si el voltaje de salida del convertidor adelanta al voltaje de la red, entonces el flujo de potencia va desde la salida del inversor hacia la red, caso contrario el flujo de potencia va desde la red hacia el inversor.

Para variar el flujo de potencia reactiva se varía la amplitud del voltaje de la salida del inversor. Si la amplitud del voltaje de salida del inversor es mayor que la amplitud del voltaje de la red, entonces el inversor entrega potencia a la red, caso contrario, la red entrega potencia reactiva.

En este capítulo se dimensionan cada uno de los elementos de control y fuerza que se utilizarán en el proyecto en base a voltajes directos que soportan, voltajes inversos pico, corrientes nominales, corrientes pico. Los principales elementos son: banco de baterías, banco de paneles fotovoltaicos, tiristores del convertidor BOOST, tiristores del inversor, capacitor del DC-Link, inductancias entre las salidas del inversor y la red, diodos. Este dimensionamiento se basa en cálculos matemáticos y simulaciones.

Se van a realizar simulaciones en lazo abierto y se obtendrán 3 valores de capacitancia por cada convertidor. Se colocará una resistencia equivalente a la carga que ven los convertidores para efectos de cálculo del valor de capacitancia. Luego de realizar dichos cálculos, se escoge el mayor entre los tres valores para el dimensionamiento del DC-Link.

3.1 Etapa de Generación

Cada panel tiene 72 celdas (6 filas y 12 columnas).

- Voltaje del panel = 39,8V.
Potencia = 215W.
- Corriente = 5,4A.

- Se necesitarán 50 paneles para obtener la misma potencia nominal de 10KW del sistema de generación.
- Se colocarán 10 ramales en paralelo. Cada ramal consta de 5 paneles en serie. Con lo cual tenemos:
La corriente de cada ramal es de 5.4A ,
entonces la corriente total sería 54A

3.1.1 MPPT

El MPPT (Max Power Point Tracking) o seguidor del punto de máxima potencia es una técnica mediante la cual se busca maximizar el rendimiento de los paneles solares regulando el voltaje de los mismos, para lo cual se mide la corriente y el voltaje que suministra el banco de paneles fotovoltaicos. El MPPT determina el voltaje de referencia para el controlador del voltaje en los paneles.

3.1.2 Convertidor del panel fotovoltaico

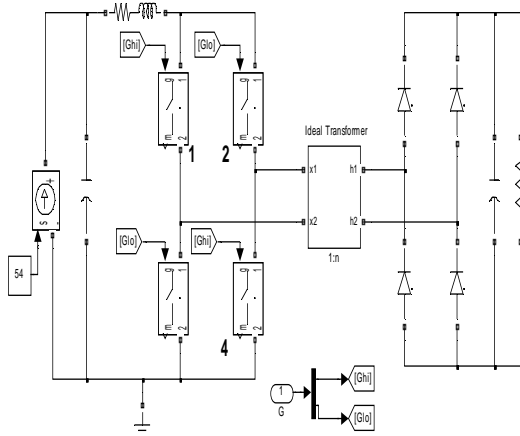


Figura 2. Esquemático del convertidor del panel fotovoltaico en Simulink

El siguiente convertidor está formado por cuatro tiristores (Figura 2), un transformador ideal y un inductor. Es importante mencionar que el elemento más importante de este convertidor es el inductor, debido a que todo inductor se opone a los cambios bruscos de corriente. Con el juego de tiristores ocasionamos cambios bruscos de corriente y este inductor invierte su polaridad e intenta mantener una corriente en el mismo sentido en el que estaba circulando antes del cambio brusco. Esto permite así que se pueda elevar el voltaje en el otro lado del convertidor.

3.1.3 Diseño del controlador para el convertidor del panel fotovoltaico

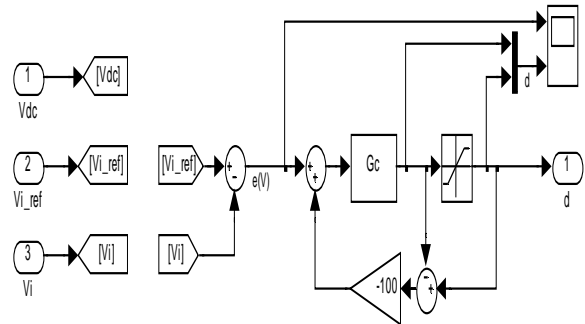


Figura 3. Controlador para el convertidor del panel fotovoltaico realizado en Simulink

La función de transferencia de la planta es la siguiente:

$$G_{p-pv} = \frac{-1.333 * 10^8}{1.245 * 10^{-8} s^3 + 0.0002232 s^2 + s}$$

La función de transferencia obtenida para el controlador mediante la técnica del k-factor para un ancho de banda de 200Hz y un margen de fase de 60° es:

$$G_{c-pv} = \frac{-7.44 * 10^{-6} s^2 - 0.002622 s - 0.231}{1.245 * 10^{-8} s^3 + 0.0002232 s^2 + s}$$

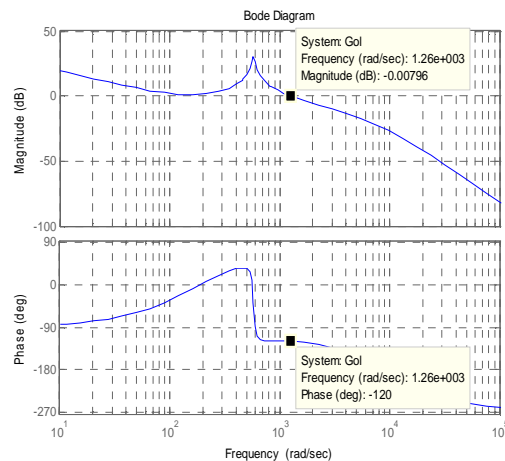


Figura 4. Respuesta de magnitud y margen de fase del controlador del pv realizado en SisoTool

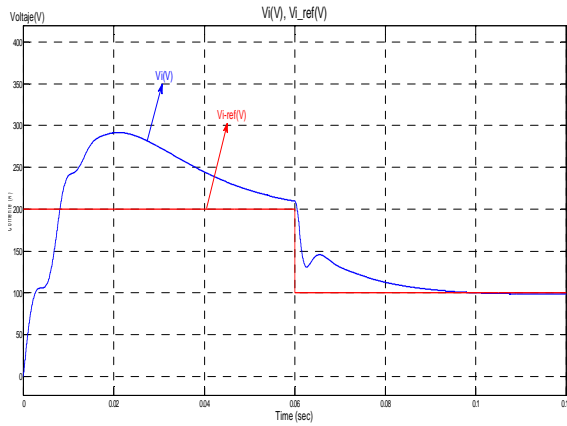


Figura 5. Respuesta del controlador del pv ante un cambio de referencia en Vi-ref

En Figura 5 se puede apreciar que a pesar de que la referencia decrece abruptamente de 200V a 100V, la señal V_i la sigue inmediatamente pero sin sobrepasarlo, es decir que la velocidad de respuesta del controlador es la apropiada. No es ni muy rápido ni muy lento.

3.2 Etapa de Almacenamiento

- El voltaje nominal de la batería es de 12VDC.
- Conectaremos 17 baterías en serie para obtener 204VDC.

3.2.1 Convertidor del banco de baterías

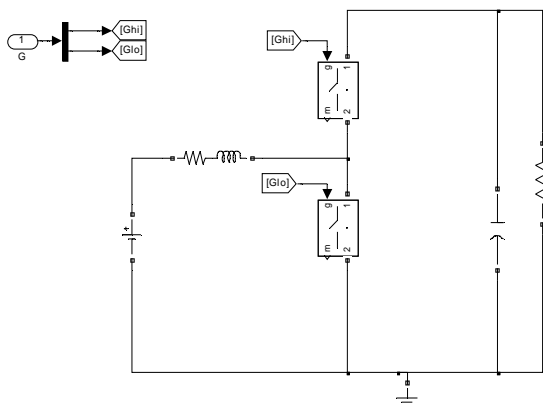


Figura 6. Esquemático del convertidor BOOST del banco de baterías en Simulink

Este convertidor tiene dos etapas (Figura 6): en la primera etapa funcionará como convertidor BOOST debido a que eleva el voltaje DC del banco de baterías de 200VDC a 520VDC que es el voltaje del DC-Link, esto cuando las baterías están suministrando potencia.

La segunda función es cargar las baterías. En este caso el convertidor funciona como un convertidor BUCK, ya que reduce el voltaje del DC-Link que es de 520VDC a 200VDC.

3.2.2 Diseño del controlador

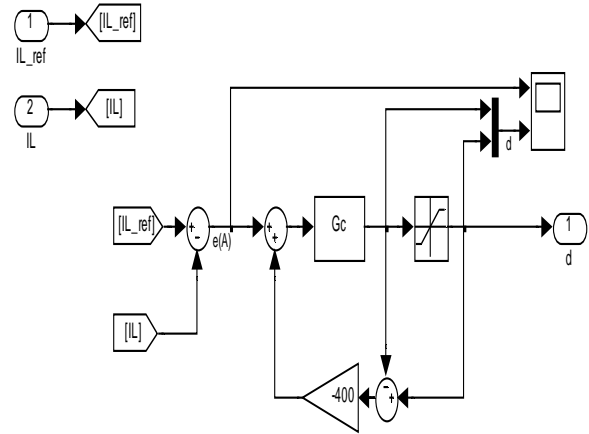


Figura 7. Esquema del controlador del banco de baterías

La Figura 7 representa el bloque controlador, el cual recibe la señal I_L y la señal I_{ref} que son comparadas para obtener un error ($e(A)$). Esta señal ingresa al controlador, y este varía el índice de modulación. Se adicionó un bloque de saturación para proteger la planta. También se añadió un lazo *anti-windup* el cual actúa solamente cuando el controlador está sobre-modulando, con el objetivo de que en caso de que el controlador sea mucho más rápido que la planta, este no se sature y regrese rápido a su rango de operación de índice de modulación que es entre 0 y 1.

La función de transferencia de la planta para este convertidor es la siguiente:

$$Gp_{bat} = \frac{-1.33 * 10^5}{s}$$

La función de transferencia obtenida para el controlador de este convertidor, usando la técnica del k-factor con un ancho de banda de 200Hz y un margen de fase de 60° es:

$$Gc_{bat} = \frac{-0.009425 s - 3.173}{0.0002132 s^2 + s}$$

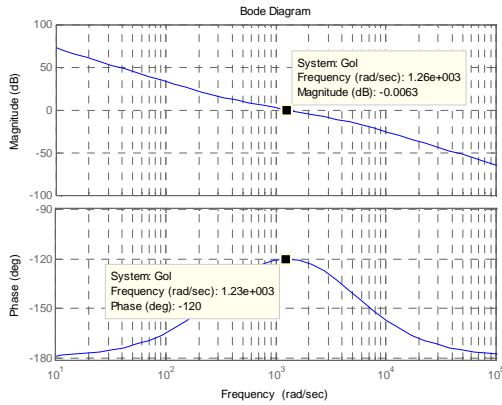


Figura 8. Magnitud y margen de fase del controlador del banco de baterías realizado en SisoTool

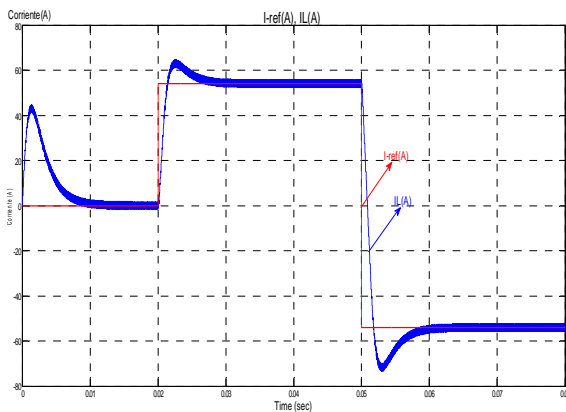


Figura 9. Respuesta del controlador del banco de baterías ante un cambio de referencia en I-ref

En la Figura 9 se puede apreciar que a pesar de que la referencia decrece abruptamente de 54A a -54A, la señal IL sigue inmediatamente a la referencia pero sin sobrepasarla abruptamente, es decir que la velocidad de respuesta del controlador es la apropiada. No es ni muy rápido ni muy lento.

3.3 Etapa Inversora

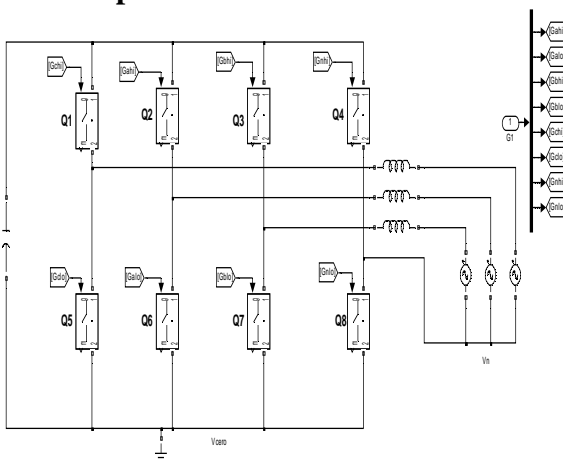


Figura 10. Esquemático del inversor trifásico en Simulink

El inversor genera en la salida una señal trifásica balanceada que se conecta a la red trifásica a través de inductores. Dependiendo de la energía almacenada en el capacitor DC-Link, que es $E = \frac{1}{2} CV^2$, el

convertidor suministra o no potencia a la red, es decir si la energía almacenada por el capacitor DC-Link es superior a la energía de referencia o de Set-Point, el convertidor suministra potencia a la red, en caso de que sea menor, no suministra potencia a la red. La Figura 10 muestra el circuito del inversor trifásico

El inversor consta de dos controladores. El primero regula el voltaje de entrada, es decir el voltaje del DC-Link, en 520VDC, para lo cual recibe como entrada el voltaje en el capacitor DC-Link, e internamente, calcula la energía en el capacitor, y como salida se tiene la corriente de referencia I_{d_ref} . El segundo controlador recibe como entrada I_{grid} , que es la corriente que se está inyectando o consumiendo de la red, además recibe I_{q_ref} que es seleccionada por el usuario, e I_{d_ref} que proviene de la salida del controlador de voltaje, y tiene como salida el índice de modulación trifásico m .

El objetivo de realizar el análisis en lazo abierto es ver las corrientes que soportan los tiristores, generación de pulsos a los tiristores y que los voltajes de salida del inversor sean sinusoidales y de igual magnitud y fase que los de la red.

3.3.1 Cálculo de capacitor DC-Link

Una vez fijados los parámetros generales de la red, se procede a realizar el cálculo de capacitor DC-Link. Este es el más importante de los elementos en el sistema, debido a que es el que enlaza a los tres convertidores para que puedan operar correctamente.

$$V_L = (j\omega L)I_L = (2\pi fL)I_L = 2\pi(60)(10^{-3})(27.775) = 104.7093V_{rms}$$

$$V_{L_pico} = \sqrt{2}V_L = 148.679V_{pico}$$

$$V_{GRID_pico} = \sqrt{2}V_{rmsLN} = \sqrt{2}(120V_{rmsLN}) = 170V_{LN_pico}$$

$$V_{CON_MAX} = \sqrt{V_{L_pico}^2 + V_{GRID_pico}^2} = \sqrt{(148.679)^2 + (170)^2} = 225.45V$$

$$V_{L_pico} = \sqrt{2}V_L = 148.679V_{pico}$$

$$Asumiendo_m = 0.867$$

$$V_{CON_MAX} = m \frac{V_{DC}}{2} \rightarrow V_{DC} = \frac{2V_{CON_MAX}}{m} = \frac{2(225.45)}{0.867} = 520V_{DC}$$

3.3.2 Diseño del controlador interno

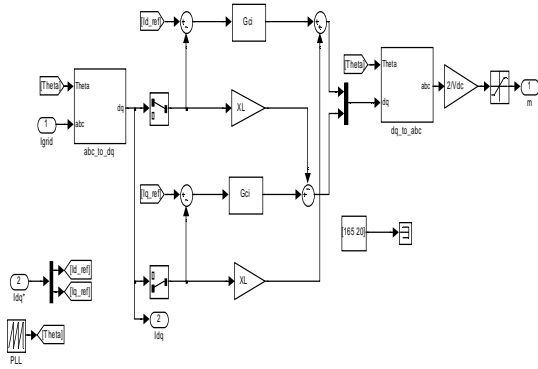


Figura 11. Diseño del controlador interno para el inversor trifásico

La Figura 11 contiene la matriz de transformación del dominio “abc” al dominio de “dq”, también contiene la matriz de transformación de “dq” a “abc”, que es la inversa de la matriz $abc-dq0$, un bloque PLL, que genera una señal diente de sierra que varía en amplitud entre 0 y 2π y cuyo periodo es de $1/fo$, donde fo es la frecuencia de la red. Esta señal PLL está sincronizada con la señal V_a de la red. El voltaje V_a de la red está a 0° en el plano “dq” y es máximo en $t = 0$.

3.3.3 Diseño del controlador de externo

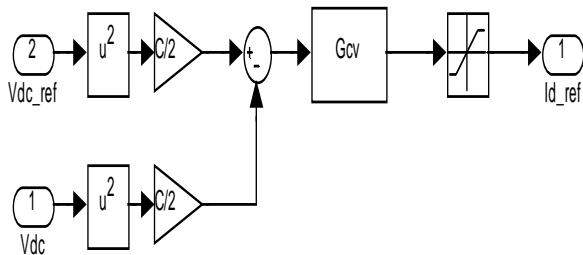


Figura 12. Diseño del controlador externo para el inversor trifásico

En la Figura 12 se muestra el esquema general del inversor y sus dos controladores. Los bloques controladores conforman un solo controlador en cascada. El primer bloque es el controlador de energía en el capacitor DC-Link, para esto se mide el voltaje en dicho capacitor y se aplica la fórmula

$$Ec = \frac{1}{2} CV^2 \text{ y se compara con la energía de referencia, la cual es } Ec_ref = \frac{1}{2} C(V_ref)^2.$$

Como salida de este controlador, se tiene Id_ref , que

es la corriente de referencia para el siguiente controlador.

El próximo bloque es el controlador de corriente, el cual recibe Id_ref que proviene del controlador de voltaje e Iq_ref , que es una corriente seleccionada por el usuario, en el dominio “abc”. Estas corrientes se transforman al dominio “dq”. Vale la pena mencionar que no hay componente “0” en la transformación de las corrientes debido a que el sistema es balanceado. En este bloque se realiza la comparación entre las corrientes Id_ref e Id_grid y también la comparación entre Iq_ref e Iq_grid , para poder generar el índice de modulación trifásico, que es el que comanda a los tiristores en el inversor. Cabe destacar que el controlador de corriente es más rápido que el controlador de voltaje. Esto se debe a que el voltaje en el capacitor varía lentamente con respecto a la corriente que circula en el inversor. Para esto, el ancho de banda del controlador de corriente es una década mayor que el ancho de banda del controlador de voltaje.

Si el voltaje del convertidor adelanta al voltaje de la red, entonces el inversor suministra potencia activa a la red, en caso contrario, el convertidor consume potencia activa de la red. Si las amplitudes de los voltajes del inversor son mayores que las amplitudes de los voltajes de la red, entonces el inversor suministra potencia reactiva a la red, caso contrario, el inversor consume potencia reactiva de la red.

Las funciones de transferencias para las plantas al controlar corriente y energía son respectivamente:

$$Gp_inv_i = \frac{-1}{0.01S + 0.2}$$

$$Gp_inv_v = \frac{255}{s}$$

La funciones de transferencia de los controladores de corriente (ancho de banda de 1KHz y margen de fase de 60°) y energía (ancho de banda 100Hz y margen de fase 60°) mediante la utilización de la técnica del k-factor son respectivamente:

$$Gc_inv_i = \frac{62.83S + 1.065e005}{4.292e-005S^2 + S}$$

$$Gc_inv_v = \frac{2.464S + 414.8}{0.0004265S^2 + S}$$

4. Funcionamiento del sistema completo

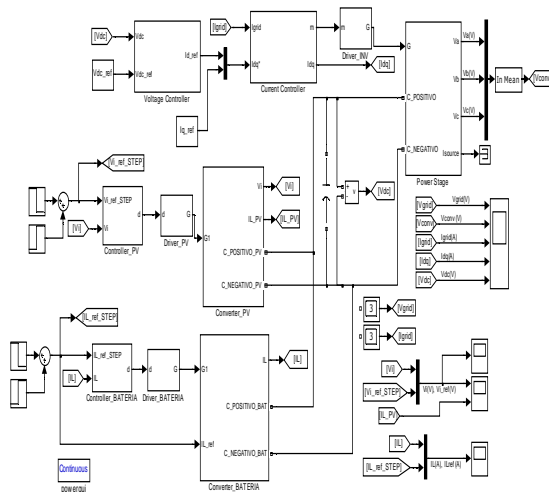


Figura 13. Unión de los tres convertidores

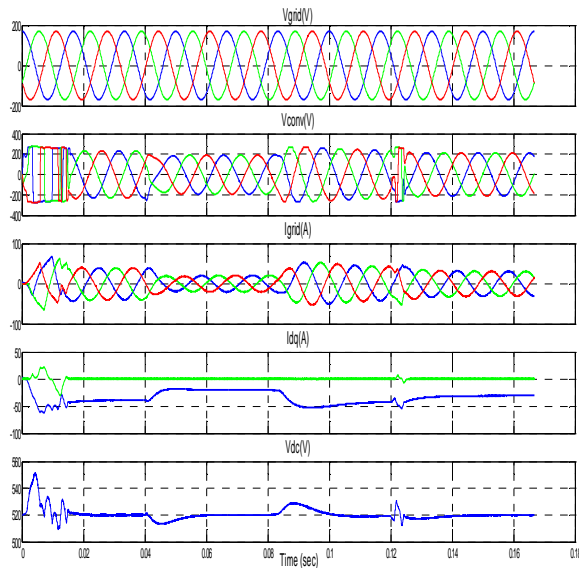


Figura 13. Simulación de V_{grid} , V_{conv} , I_{grid} , I_{dq} , V_{dc} aplicando perturbaciones en la corriente que inyecta el panel y cambio de referencia en el voltaje V_i y cambio de referencia en la corriente de la batería

Se procedió a seguir realizando perturbaciones, en este caso se realizaron 3 (Figura 13). A los 4ms se aplica una perturbación de corriente en el controlador de la batería, decayendo desde 54A (corriente nominal) hasta 27A. A los 8ms se aplica otra perturbación de corriente, pero esta vez en el controlador del panel fotovoltaico, este step de corriente va desde 0A hasta 27A. Y por último, a los 12ms se aplica una perturbación de voltaje en el controlador de voltaje en el panel fotovoltaico. Esta perturbación va desde 150V a 200V. Incluso, después de aplicar estas tres perturbaciones a diferentes tiempos, al final el sistema se estabiliza.

5. Controlador principal

Nuestro sistema de generación, necesita un administrador, que comande el encendido y apagado de los convertidores, que decida si el convertidor de las baterías consume o suministra potencia, que se dé cuenta si es de día o de noche, que tome en cuenta los convenios con la empresa eléctrica sobre el precio del Kilovatio hora. El controlador principal es el más importante de todos los controladores, ya que es el que regulara el voltaje en el banco de paneles dependiendo del MPPT con lo cual mejora la eficiencia de los mismos. También es el que indica el proceso de activación y desactivación del sistema. Es el que toma decisiones en caso de que la red local se caiga. Es el que indica cuando las baterías consumen o cuando suministran potencia, en base a un análisis estadístico de demanda de consumo eléctrico de la casa, de la red y de la tarifa de electricidad en horas pico y en horas no pico.

6. Conclusiones y Recomendaciones

Las conclusiones de este proyecto son:

- Al momento de diseñar los controladores de cada convertidor, se lo hizo mediante modelos matemáticos donde no se contemplan los efectos de las conmutaciones, se planteo la hipótesis de que si matemáticamente funcionaban estos controladores, al momento de simular el diagrama general con todos los convertidores conmutando a sus respectivas frecuencias, los controladores funcionarían y alcanzarían el estado estable bajo los efectos de dicha conmutación, esto se comprueba con el análisis y simulaciones.
- Durante las simulaciones nos dimos cuenta que si el capacitor del DC-Link no tenia carga inicial el sistema no arrancaba, es por esta razón que se necesita un circuito independiente que funcione solo en el arranque para que cargue al capacitor a su valor nominal (520VDC) y una vez cargado el capacitor se desconecte.
- Debido a que los tres convertidores que estamos analizando ante una perturbación o ante un cambio de referencia responden correctamente es decir siguen a la referencia con un overshoot relativamente bajo y rápidamente, podemos concluir que la técnica del k_{factor} es completamente válida para el diseño de controladores de convertidores estáticos.
- La corriente que inyecta el inversor a la red es sinusoidal y está en fase con el voltaje de la red,

según las simulaciones. Comprueba que modulación es correcta

- De las simulaciones se puede decir que el valor calculado para el enlace DC fue el apropiado, pues el voltaje que cae en el inductor incide en el voltaje máximo que puede salir del convertidor.

- A medida que aumentan los valores de capacitancia del DC-Link o de inductancia en los inductores que conectan el inversor con la red, mejora el rizado en el voltaje DC-Link y en la corriente a través del inversor pero a cambio de eso hay mayores pérdidas y la respuesta de frecuencia de la planta es más lenta, según pruebas realizadas al momento de determinar cada uno de los componentes.

Las recomendaciones de este proyecto son:

- Una limitación del proyecto es que funciona siempre y cuando haya energía en la red, ya que el inversor regula el voltaje en el capacitor DC-Link y si no hay red, este voltaje no puede ser regulado y se afectan los otros dos convertidores. Se podría hacer que el sistema funcione desconectado de la red, para lo cual hay que hacer cambios en el controlador de las baterías para que no solo regule la corriente que consume o suministra el banco de baterías sino también para que controle el voltaje en el DC-Link. Este cambio es muy fácil pero no abarca en nuestro proyecto.

7. Referencias

- [1] Pierre Sabaty, Robert; Arquitectura Solar: Concepto, cálculo y ejecución de edificaciones solares; Primera Edición; 1982
- [2] Fink, Donald; Wayne, Beaty; Manual de Ingeniería Eléctrica; Décima tercera edición; Mc Graw Hill; Tomo 1; Mexico; 1996
- [3] Fink, Donald; Wayne, Beaty; Manual de Ingeniería Eléctrica; Décima tercera edición; Mc Graw Hill; Tomo 2; Mexico; 1996
- [4] Boylestad, Robert; Nashelsky, Louis; Electrónica: Teoría de circuitos y dispositivos electrónicos; Octava edición; Pearson Education; Mexico; 2003
- [5] Gonzalez-Longatt, Francisco M.; ENTENDIENDO LA TRANSFORMACIÓN DE PARK; Junio 2004 1