

CULTIVO DE HUAYAIPE, *Seriola rivoliana*, EN PISCINAS PROVISTAS DE GEOMEMBRANAS

Federico Sinche Chele¹, Verónica Vera Vera¹, Enrique Blacio Game²

ABSTRACT

*The Pacific yellowtail *Seriola rivoliana* belongs to the Carangidae family of fishes, along with several other species commonly cultured in Japan such as the yellowtail (*Seriola quinqueradiata*), Amberjack (*Seriola dumerili*) and striped Jack (*Caranx delicatissimus*). These species represent an important resource for recreational and commercial interests worldwide. Among other attributes, yellowtail is being targeted as an aquaculture species due to their fast growth, excellent flesh quality and significant market opportunities internationally. In Ecuador some preliminary works have been conducted to produce the species in captivity. To date it has established a breeding population of captive Pacific yellowtail which spawn spontaneously and provide eggs on a daily basis during the spawning season. In spite of the resulting larval stages have been considered the bottleneck; the juvenile stages have been reared successfully and grown to 1 kg in 6 months. This work describes the most important considerations of rearing Pacific yellowtail larvae and juveniles in adapted shrimp production systems. In this point, the paper mentions extensively the basic rearing techniques and information of *Seriola* sp. biology; likewise, it identifies the specific technology requirements to commercial *S. rivoliana* aquaculture. In the other hand, some economic considerations are discussed to be able to operate under the reviewed culture conditions. All of this in order to provide an overall analysis about the attractive financial returns on invested capital.*

*Keywords: *Seriola rivoliana*; Pacific yellowtail; pond; hatchery; Aquaculture*

RESUMEN

*El estudio preliminar para cultivar huayaipe, *Seriola rivoliana*, en piscinas provistas de geomembranas se llevó a cabo haciendo un análisis técnico-financiero de la factibilidad de realizar la evaluación de adaptar este tipo de cultivo a la infraestructura camaronera subutilizada o no operante en el sector acuícola del país. Así, con la recopilación de experiencias realizadas, el presente estudio tiene la intención de servir de guía para quienes de una forma u otra deseen incursionar en cultivos alternativos haciendo uso, por una parte, de las instalaciones acuícolas disponibles y de los criterios técnicos alcanzados en el campo de la diversificación.*

La evaluación de la fase técnica se analizó en el contexto de poder cultivar ejemplares de huayaipe tanto en su fase larvaria como en su fase de engorde, bajo los criterios técnicos que demandan las especies de estas características biológicas. Tomando como punto de partida el realizar una adecuación, de las áreas estrictamente necesarias, de una infraestructura ya existente (laboratorio de larvas de camarón y piscinas de producción de camarón). Mientras que, la evaluación económica permitió identificar los costos de producción para cada fase, asimismo, consideró la aplicación de indicadores económicos universales para poner en consideración la rentabilidad de poder desarrollar este tipo de cultivos.

Finalmente luego de haber realizado el estudio preliminar de cultivo de huayaipe en piscinas provistas de geomembranas en base a criterios técnicos y económicos se pone a disposición las proyecciones realizadas para cada una de las fases de cultivo, dejando así en esta tesis una herramienta de que hace el papel de guía para las personas que quieran realizar diversificar sus cultivos a través de peces marinos como es el huayaipe.

¹ Ingeniero Acuicultor, 2005, ESPOL,

² M.Sc. en Ictiología, Investigador en Diversificación de Acuicultura CENAIM-ESPOL

INTRODUCCIÓN

La acuicultura ecuatoriana se ha basado principalmente en el monocultivo de camarón. Actividad productiva que ha llevado en muchas ocasiones a situar al país en los primeros lugares a nivel mundial (1993-1999). Sin embargo, la producción camaronera ecuatoriana se ha visto afectada por acontecimientos físicos y biológicos de reciente aparición, entre los que se cuentan el evento oceanográfico denominado “El Niño”, los síndromes de la Gaviota (1986-1990) y de Taura (1992), y el virus de la mancha blanca (1999), los mismos que han provocado un decaimiento sustancial en los registros de exportaciones. A pesar de que en los años posteriores los niveles de producción se han ido recuperando paulatinamente, nuevos factores externos han hecho su aparición; siendo los principales los mercados internacionales y las fluctuaciones de precios en éstos. En este sentido, en el 2000 se estimaba que el 75 % de las instalaciones se encontraban inactivas, y el 25 % produciendo en pequeños volúmenes (www.cna-ecuador.com).

Dentro de este marco, el sector privado camaronero que sustenta el 100 % de la actividad acuícola, comenzó a incursionar en nuevos cultivos alternativos. Sirviéndose de la infraestructura existente. Siendo el cultivo de peces uno de los más difundidos. Con una inclinación hacia el cultivo de tilapia roja, *Oreochromis* sp., que según registros provistos por la Cámara Nacional de Acuicultura ubican al Ecuador entre los tres países latinoamericanos líderes en el mercado de exportación de filetes frescos.

Con el fin de seguir profundizando en las alternativas de cultivos a nivel nacional, varios estudios con otras especies locales han comenzado a retomar la línea de diversificación de la Acuicultura en el país. Entre los que se encuentran las especies circunscritas a peces y moluscos marinos, iniciando las actividades con lenguado, robalo y ostra japonesa. Continuando con especies como huayaibe, pámpano, pargo, lisa, mojarra, teniente o roncador, y peces ornamentales. De acuerdo a estudios previos (Guartatanga *et al.*, 1994; Massay *et al.*, 1993; Blacio y Álvarez, 2002) este rango de especies posee características favorables para ser cultivadas en ambientes tan diversos como en sistemas de jaulas, tanques interiores y en piscinas de granjas camaroneras.

En este sentido, aprovechando la biodiversidad de ictiofauna ecuatoriana, la investigación ha escogido la especie nativa *Seriola rivoliana* (huayaibe), debido a la información preliminar existente para dicha especie así como para otros peces filogenéticamente relacionados (*S. quinqueradiata*; *S. dumerili*; *S. lalandi*). Además, por los precios relativamente altos que obtienen los peces del género *Seriola* en el mercado internacional, los mismos que según Fis (2005) oscilan entre los 7,10 y 7,25 US\$/Kg en el mercado japonés, y entre 7 y 11 EUR/Kg en el mercado europeo.

El presente estudio ha sido desarrollado con el fin de determinar técnica y económicamente la factibilidad de producir huayaibe, utilizando las instalaciones disponibles para el cultivo de camarón blanco. En base a estudios y experiencias previas reportados por empresas privadas y por centros de investigación especializados en el campo acuícola. Con lo objetivo de contribuir a la diversificación de la acuicultura en el Ecuador.

Para el presente trabajo se establecieron los siguientes objetivos:

- Realizar la evaluación económica de un sistema de huayaibe, *Seriola rivoliana*, en piscinas de geomembranas, promoviendo así la diversificación de la Acuicultura del Ecuador.
- Evaluar la posibilidad de éxito técnico-financiero de un proyecto de este tipo haciendo la reconversión de un laboratorio de larvas de camarón y una granja camaronera ubicados a lo largo de la costa.
- Determinar los costos de producción de la semilla necesaria por hectárea y costos del engorde, contra los precios de venta actuales de las especies del género *Seriola* en el mercado internacional.

MARCO TEÓRICO

GENERALIDADES DEL HUAYAIBE (*Seriola rivoliana*)

La mayor parte de las especies de Carángidos son gregarias y forman cardúmenes. Algunas se concentran principalmente a lo largo de costas continentales y son comunes en ambientes de aguas salobres (especialmente los juveniles), mientras otras como *Elagatis* y *Naucrates*, son pelágicas y viven predominantemente en aguas superficiales oceánicas, a menudo lejos de la costa. Los Carángidos, propios sobre todo de los mares templados y tropicales representan una de las familias de peces de mayor importancia comercial, y la mayoría de sus especies se utilizan tanto para el consumo en fresco como para su transformación. Las capturas registradas oficialmente en el área de pesca No. 77 en 1990 superaron las 95.000 Ton (FAO, 1993), pero la captura real es sin duda mucho mayor. Son explotados en la pesca comercial de arrastre de fondo, pero también se capturan con redes de cerco, trampas y con líneas y anzuelos. Las especies más grandes de los géneros *Trachinotus*, *Seriola* y *Caranx* son muy estimadas en la pesca deportiva.

El huayaibe, *S. rivoliana*, tiene una cabeza fuerte con un perfil dorsal curvado. El hocico tiene forma redondeada. La boca es grande con dientes pequeños, numerosos y dispuestos en bandas tanto en las mandíbulas como en los palatinos, vómer y lengua. Su cuerpo es robusto, alargado, fusiforme y algo comprimido lateralmente. El cuerpo está protegido por pequeñas escamas, remarcándose a lo largo de su línea lateral. Llega a medir los 2 m de longitud y a pesar más de los 50 kilos. El color es aceitunado en el dorso, los flancos son más claros, y el vientre es blanquecino plateado. Los huevos son pelágicos y forman parte del plancton. Su gestación dura alrededor de veinticinco horas (Blacio *et al.*, 2003) y luego se abren para que salgan las larvas, las cuales antes de llegar a ser peces adultos atraviesan varios estados postlarvarios y juveniles. El huayaibe es una especie carnívora que se alimenta de pequeños peces, moluscos, crustáceos y otros invertebrados.

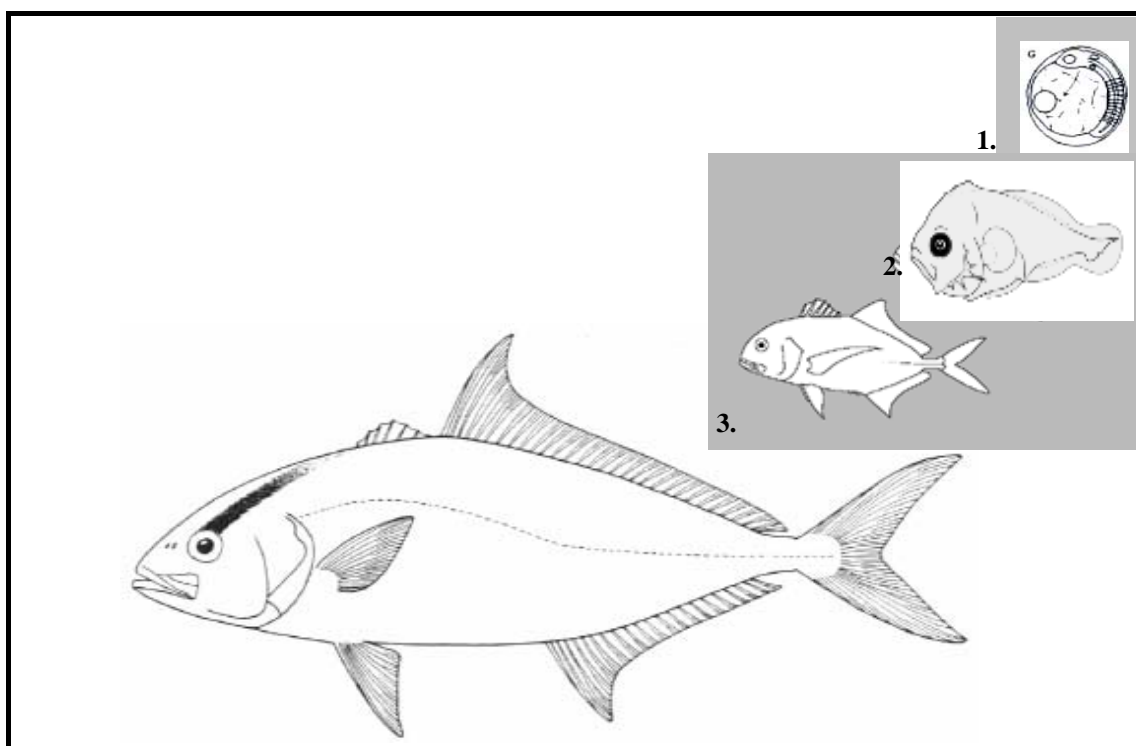


Figura 1. Primer plano de un ejemplar adulto de *Seriola rivoliana* y tres estadios de su desarrollo (adaptado de Guía FAO para la identificación de especies para los Fines de la Pesca, 2001).

Para los pescadores artesanales del país, de las tres especies de huayaipe del género *Seriola* presentes en el área, esta es la especie más importante por los volúmenes que se capturan. En las pesquerías artesanales el desembarque promedio anual que se ha llegado a reportar hasta 129 toneladas (Martínez, 2005).

Es considerado un ejemplar de alto valor nutritivo, y por ende de bastante demanda por parte de los pescadores pequeños o grandes. Entre las características organolépticas referenciales del huayaipe, se encuentra una carne de excelente calidad, fuerte, compacta y de buen sabor, así como un alto rendimiento de filete del orden de 46 - 48%.

Tabla 1. Composición química. Análisis proximal (%)

Humedad:	74,6 - 76,3
Proteína:	21,4 - 22,5
Grasa:	1,2 - 1,6
Cenizas	3 - 0,409

Fuente: Manual de Pesca Blanca, 2001

En tanto, el precio de comercialización a nivel internacional se encuentra en el rango de US\$ 7,10 - 7,25 el kilo, en ambos tipos de procesamiento, siendo el precio recurrente el de US\$ 7.10 (Dominated Price) (Katterina Idda, Com. Pers., 2005); no obstante a nivel de finca (acuacultura) se ha fijado un precio de US\$ 7,76 – 11,64 /Kg (Nash, 1995). Según los datos proporcionados por FIS (Fis/MarketPrices/2005) y consumidores internacionales, los principales mercados donde se comercializan las especies de *Seriola* sp. en el mundo son: ACI TREZZA (Italia); LA NUEVA VIGA (México); FULTON & FILADELFIA (EE.UU.); TSUKIJI (Japón); AUCKLAND (Nueva Zelanda).

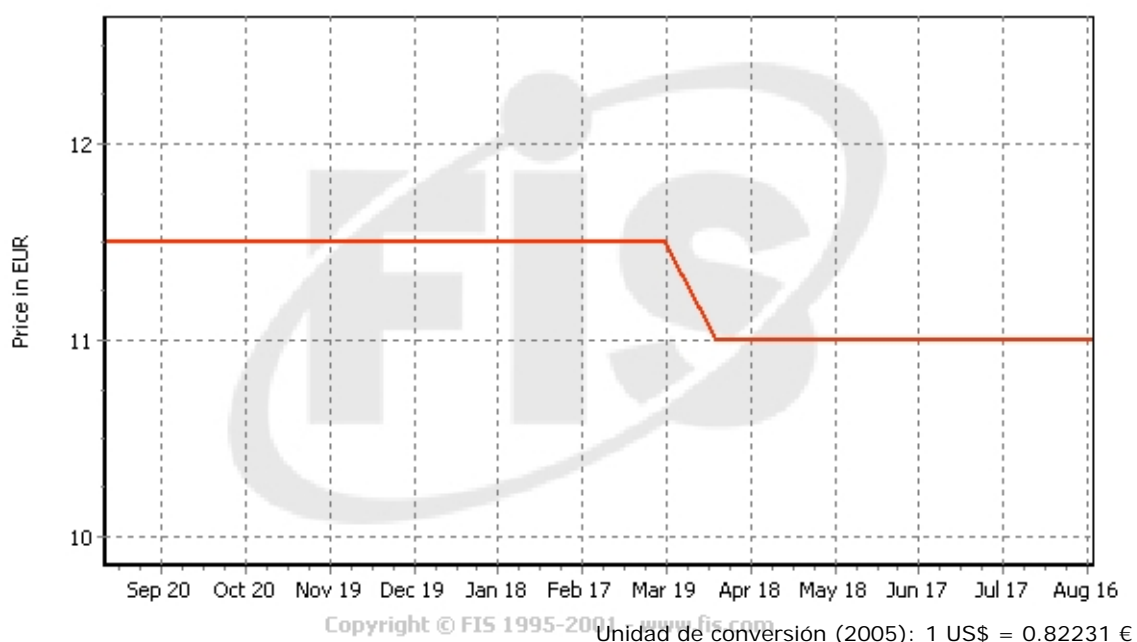


Figura 2. Precio del *S. dumerili* (Amberjack Greater) en el Mercado Aci Trezza (Italia), actualizado al 8/18/2005 (tomado de Fis, 2005).

SISTEMAS DE CULTIVO

Para el género *Seriola* los sistemas de cultivo actuales a nivel mundial varían según el sistema y las condiciones de cultivo. De lo cual, se recogen distintos trabajos con las especies de interés comercial en muchas regiones, así tenemos en los países asiáticos con el *Seriola quinqueradiata* (Pacific yellowtail; Japanese amberjack), europeos con el *Seriola dumerili* (Greater amberjack; Mediterranean amberjack), y Australia y Nueva Zelanda con el *Seriola lalandi* (Yellowtail amberjack; Goldstriped yellowtail). El cultivo de estas especies se da en forma de semicultivo, puesto que el levante larvario aún no se ha puesto a punto a escala industrial. El proceso de cultivo se compone de tres etapas bien diferenciadas: recolección de los alevines (2,5 - 5 cm), cría de los alevines hasta el estado juvenil (5 - 15 cm), y engorde de juveniles hasta su tamaño comercial (> 40 cm). La mayoría de los cultivos se limitan al uso de sistemas con estructuras flotantes en regiones litorales protegidas. Esto ocurre mayormente en los países asiáticos, donde la tecnología para maricultura está muy desarrollada.

INFRAESTRUCTURA CAMARONERA

Las instalaciones para la producción de *Litopenaeus vannamei* en el Ecuador cuentan con facilidades fácilmente adaptables al cultivo de otras especies. Así, los laboratorios de larvas de camarón están compuestos por sala de maduración, sala de larvicultura, sala de cultivos de alimento vivo (fitoplancton, zooplancton), así como de edificios asociados al soporte logístico de la producción. Al igual que en los laboratorios de larvas, las granjas camaroneras poseen recursos técnicos y logísticos para desarrollar la fase de engorde del camarón. Aunque, los sistemas de cultivo y el nivel tecnológico varían entre las diferentes granjas. En general, la infraestructura básica se mantiene con características comunes entre sí, entre las que destacan los criterios de diseño de construcción de los estanques. La conformación adicional de los estanques de tierra viene dada principalmente por los dispositivos de entrada y de salida de agua. Asimismo, estas unidades de producción cuentan con sistema de bombeo, canales de abastecimiento y de drenaje, y otras obras civiles que en conjunto efectúan la producción camaronera.

METODOLOGÍA

Las consideraciones generales para la adaptación (diseño aproximado) de las instalaciones de producción acuícola: (a) laboratorio de larvas, y (b) granja camaronera, tendrán como finalidad establecer los requisitos mínimos para la implementación de un cultivo de huayaipe tanto en la fase de larvicultura como en la fase de engorde. Para esto, se tomarán en cuenta los aspectos fundamentales de los criterios utilizados en el desarrollo de cultivo de especies acuáticas en sistemas artificiales (Wheaton, 1977; Arellano, 1990; Coll, 1991; Baños, 1994):

- Aspectos biológicos de la especie,
- Condiciones ambientales,
- Criterios de diseño y construcción,
- Recursos humanos, y
- Aspectos económicos.

En general, en primera aproximación, se recomienda las instalaciones operativas (con infraestructura en buen estado) localizadas a lo largo de las zonas costeras del litoral, puesto que las construcciones de estas zonas comparadas con otras similares en otros ambientes camaroneros (zonas de manglar, islas y tierra adentro) presentan características geo-ambientales favorables: (1) disponibilidad de instalaciones productoras; (2) adecuado suministro de agua de mar; (3) pocas irregularidades topográficas sobre el terreno; (4) escaso desarrollo industrial de carácter contaminante; (5) acceso a vías públicas. Además de las condiciones particulares de estos sitios costeros donde se hayan establecidas algunas de las instalaciones productoras de camarón del país (CLIRSEN), se suman los criterios técnicos e ingenieriles propios de las instalaciones tales como diseño, construcción, montaje y puesta en marcha, que son utilizados para el proceso tecnológico del cultivo de camarón, y que pueden ser adaptados apropiadamente al cultivo de peces marinos (Blacio y Alvarez, 2002). Por lo que, este tipo de instalaciones de producción acuícola ligados a los requerimientos de la

especie y a la metodología de manejo elegida son factores que resultarán favorables para implementar la operación de este tipo de cultivo. En este sentido, existen experiencias preliminares del cultivo de peces marinos utilizando las diferentes instalaciones de camaronicultura del país (Benetti *et al.*, 1994; Benetti *et al.*, 1995; Benetti, 1997; Benetti *et al.*, 1998; Blacio *et al.*, 2003).

EVALUACIÓN TÉCNICA

Con el fin de aprovechar las facilidades productoras ya establecidas, con sus respectivas adecuaciones; las instalaciones de larvas de camarón constituirán la base de las operaciones de la fase de engorde desarrollada en las etapas posteriores del cultivo. De esta manera, se podrá disponer de áreas específicas con criterios técnicos y comerciales para llevar a cabo el proceso larval de los ejemplares de huayaípe: maduración, incubación, larvicultura y precría. Esto sin mayores costos por edificación de obras civiles sino por adecuaciones reducidas que representaran menores egresos económicos para el proyecto propuesto. Finalmente, las actividades de producción que se realizarán en el laboratorio de estándares mínimos comprenden: preparación de los reproductores, desoves y fertilización, cultivo larvario, alimentación, prevención y control de enfermedades y transporte de alevines.

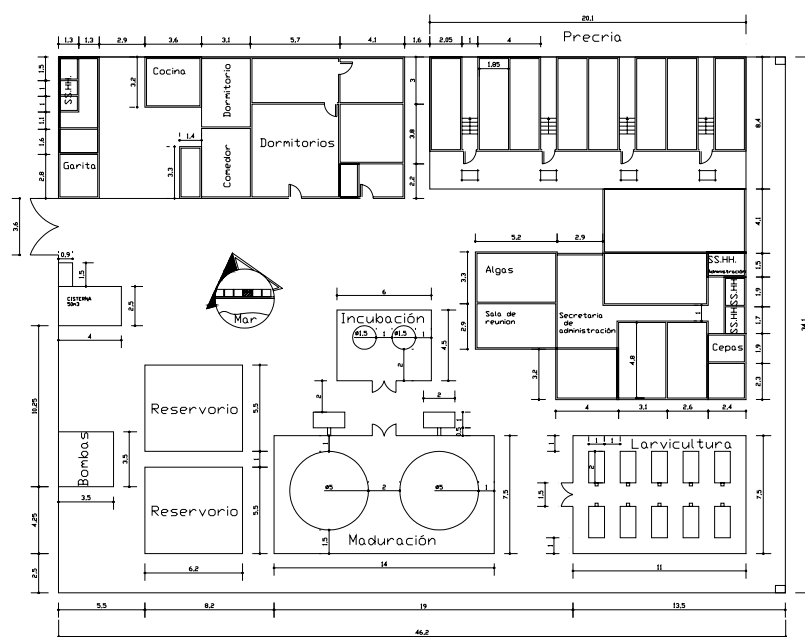


Figura 3. Distribución de las áreas de cultivo en el laboratorio de estándares mínimos.

En general, en Ecuador la mayoría de las granjas camaroneras presentan piscinas comerciales de formas irregulares y de diferentes tamaños (≥ 5 ha), por lo que para realizar las adaptaciones topográficas (reducción de tamaño y adaptación rectangular) en las granjas tradicionales se recomienda la infraestructura correspondiente a los estanques de precría (precriaderos), puesto que éstos cuentan con menores dimensiones (1-3 ha), y

una altura promedio de la columna de agua de 1,2 m, convenientes para un sistema de producción con unidades de pequeñas dimensiones. Así, la granja camaronera contará con 6 piscinas de 0,1 ha con una profundidad media de 1,50 m para la fase de engorde de los ejemplares juveniles de huayaípe. La selección de la forma rectangular y de tamaños reducidos para las piscinas de engorde se debe a las ventajas que presentan estas características en cuanto al manejo, tales como rapidez en la cosecha, mejor aprovechamiento del agua de recambio y escasez de zonas improductivas. Igualmente, este tipo de lineamientos de diseño han sido considerados con el propósito de operar las instalaciones bajo criterios comerciales y al mismo tiempo evitar incurrir en alteraciones costosas (movimiento de tierra) dentro de la infraestructura original.

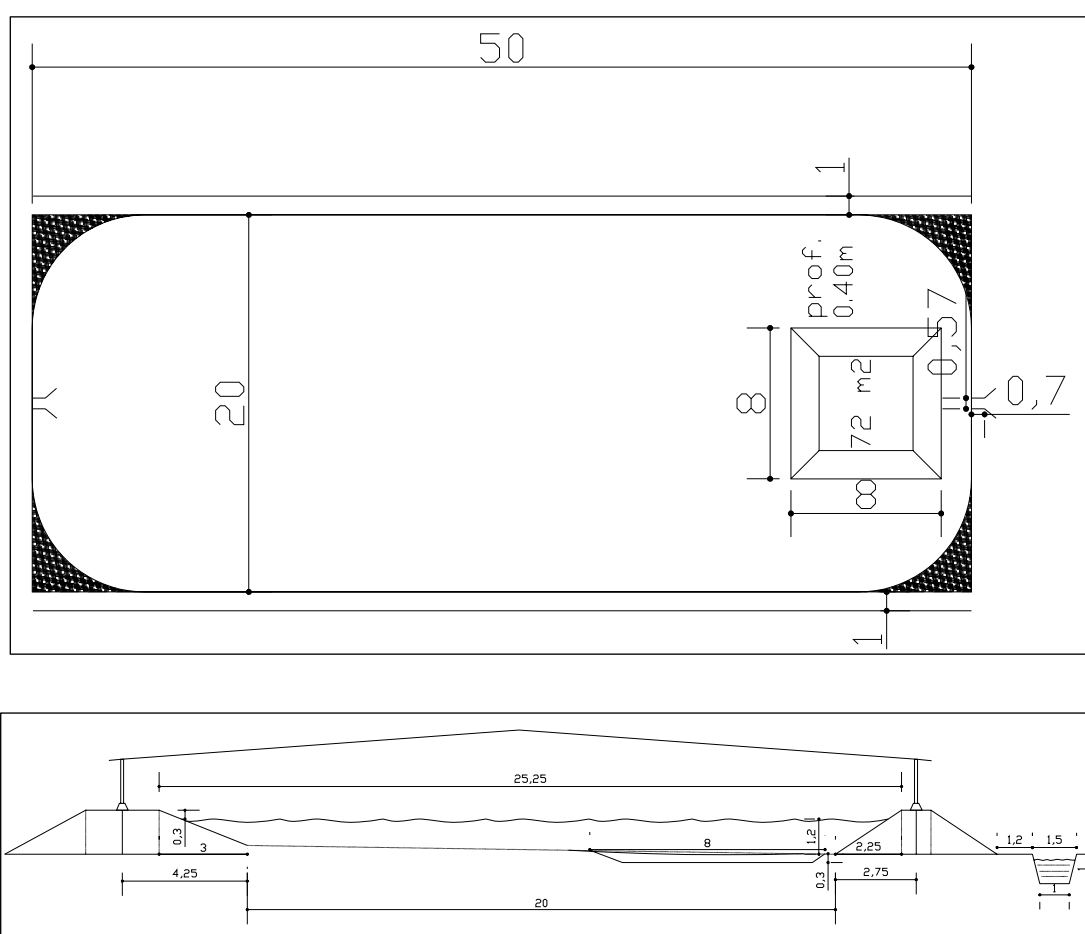


Figura 3.- Vista aérea y de perfil de una piscina provista de geomembrana.

EVALUACIÓN ECONÓMICA

Luego de la evaluación de la parte técnica de un cultivo, se continúa con el análisis de las posibles ganancias que podría generar la explotación del recurso acuícola. Esto implica la determinación de los costos de producción y de las utilidades proyectadas. Así, para el caso de la identificación de los costos de producción en cada una de las fases de cultivo, se toma como punto de partida el conjunto de los costos principales en los

que incurre el proceso productivo entre los que se encuentran materia prima, mano de obra directa, mano de obra indirecta, materiales indirectos, costos de insumos, costo de mantenimiento, costos por depreciación y amortización. De este modo, se puede contar con los costos para los juveniles y adultos dentro del proceso de cultivo.

De acuerdo a los costos estimados y a los niveles de producción, se ha llegado a determinar un costo de producción unitario de US\$ 0,61 para un juvenil de 50 g; mientras que, un costo de US\$ 2,00 para el caso de un adulto de 1 Kg.

Tabla 2.- Costos de producción del laboratorio de estándares mínimos, en Ecuador (mayo, 2005, en dólares americanos).

Concepto	Cantidad	Costo por unidad	Total
Compra de reproductores	4	137,50	550,00
Alimento reproductores	-	51,00	102,00
Alimento larvicultura	-	-	3.357,82
Acondicionamiento de reproductores	-	-	1.177,62
Mano de obra directa	-	-	1.600,00
Mano de obra indirecta	-	-	980,00
Químicos	-	-	61,76
Suministros	-	-	2.052,56
Reparación y mantenimiento	-	-	76,65
Depreciación	-	-	294,08
Seguro	-	-	144,57
Total			\$ 10.397,06

Tabla 3.- Costos de producción de las piscinas provistas de geomembrana, en Ecuador (mayo, 2005, en dólares americanos).

Concepto	Cantidad	Costo por unidad	Total
Compra de juvenil ¹	17.006	0,61	10.397,06
Transporte	-	-	250,00
Mano de obra directa	-	800,00	4.800,00
Alimento de peces	-	-	6.033,29
Mano de obra indirecta	-	490,00	2.940,00
Materiales indirectos	-	-	12,80
Suministros	-	721,62	4.329,72
Combustible	-	85,00	510,00
Reparación y mantenimiento	-	-	223,36
Depreciación	-	-	1.461,94
Seguro	-	-	407,00
Total			\$ 31.365,17

Dentro del marco de la evaluación de la rentabilidad económica de una propuesta productiva, se toma como referencia generalizada las proyecciones económicas que se puedan generar en los proyectos. Así, entre los diferentes indicadores de rentabilidad económica se pueden mencionar: punto de equilibrio (PE); tasa interna de retorno (TIR); periodo de recuperación del capital; análisis de sensibilidad de precios, entre otros.

El punto de equilibrio (PE), permite obtener una visión general sobre la bondad de un proyecto puesto que examina la interrelación entre los cambios en costos, volumen de producción y utilidades. Así, expresado a nivel de producción el punto de equilibrio presenta aquel punto de la actividad en donde son iguales los ingresos totales a los egresos totales, es decir no existe ni utilidad ni pérdida. Luego de considerar las cantidades de ejemplares que se pueden producir dentro de las instalaciones (laboratorio y piscinas) se determinó que el punto de equilibrio se alcanza con una producción de 4.527 Ejemplares de 1 Kg.ciclo⁻¹, lo que corresponde un porcentaje de 28 % de la producción esperada.

Por lo que respecta al periodo de recuperación del capital, es necesario mencionar ante todo que éste no mide directamente la rentabilidad de un proyecto; sin embargo en la mayoría de las veces es requerido para poder posicionar en tiempo y espacio el proyecto, puesto que mide el número de años en los cuales se recuperara las ganancias netas del capital invertido. En base al sistema de cultivo propuesto en el presente estudio. Donde se puede observar que en el tercer ciclo de producción (anual) se alcanza un porcentaje de recuperación de 114 %, es decir que al final del tercer año se consigue una recuperación total del capital de social invertido, bajos las condiciones de cultivo anteriormente descritas.

En el caso de la tasa o razón interna de retorno (TIR) se busca que ésta sea mayor al costo de oportunidad del capital, puesto que en base a varias alternativas de inversión se decidirá por aquella que presente una mayor TIR. En este contexto, de acuerdo a datos proporcionados por el Banco Central del Ecuador, BCE, la tasa de interés pasiva referencial en dólares hasta el mes de junio del año en curso se encontraba en 3,84 %. Este porcentaje de ganancia sería el primer costo de oportunidad que tendría el capital de inversión. No obstante, haciendo la comparación frente a la TIR proyectada (36,97 %) en presente estudio se puede observar una diferencia de alrededor de 33 % sobre el precio (tasa de interés pasiva) que se recibe por el depósito del capital en los bancos. Lo que representa un porcentaje de ganancia mayor que el existente en las entidades financieras privadas.

En lo que se refiere al análisis de sensibilidad de precios, si se fija un precio de venta de cada ejemplar adulto en US\$ 7,00 y US\$ 6,00 se obtiene un ingreso por ciclo de US\$ 109.508,00 y de US\$ 93.864,00 respectivamente. Mientras que, los lotes mínimos que se deben producir en estos dos planes son de 5.507 y 7.029 ejemplares por ciclo para cada plan.

DISCUSIÓN

En la literatura sobre cultivos de especies marinas se presentan varios criterios para la selección de especies de interés acuícola, así tenemos que Coll (1991) menciona el grado de tecnología, el interés económico y comercial, y la elección de especies locales como los elementos generales que se deben tener en cuenta a la hora de seleccionar especies para proyectos de acuicultura. De igual manera, Huet (1983) en su Tratado de Piscicultura presenta una serie de puntos específicos que se deben tener en cuenta para que un pez pueda ser cultivado en piscicultura de estanques, los mismos que comprenden adaptación a las condiciones ambientales en cautiverio, grado de crecimiento relativamente alto, facilidad de reproducción en cautiverio, adaptación para la alimentación artificial, aceptación en el mercado, ajuste a diferentes densidades de cultivo, resistencia a enfermedades y a las manipulaciones durante el cultivo. En este contexto, nuestro país posee una importante biodiversidad a nivel de especies acuáticas, originada según Jiménez y Béarez, (2004) por la variedad de la morfología del litoral ecuatoriano, puesto que esta característica permite la existencia de una buena representatividad de biotopos. Esta biodiversidad de la ictiofauna ecuatoriana ha sido objeto de estudio como fuente de alternativas viables de producción para la acuicultura. Así, en la búsqueda de nuevas especies de importancia comercial en Ecuador, Blacio y Álvarez (2002); Guartatanga *et al.* (1994); Massay *et al.* (1993), mencionan reportes previos de cultivos de especies locales, donde se discuten los aspectos biológicos, tecnológicos y precios referenciales de algunas de las especies con potencial para la acuicultura.

Basados en estas informaciones y en otras investigaciones, tanto en el aspecto tecnológico como en el aspecto económico, se planteo la presente investigación. Esto con el objetivo de determinar la factibilidad técnica y económica de producir una especie marina local, utilizando las instalaciones camaroneras existentes en el país. La especie escogida para el presente trabajo fue el *S. rivoliana* (huayaipe). Su elección fue determinada por los precios relativamente altos que obtienen los peces del género *Seriola* en el mercado internacional, los mismos que según Fis (2005) oscilan entre los 7,10 y 7,25 US\$/Kg en el mercado japonés, y entre 7 y 11 EUR/Kg en el mercado europeo. Además, el huayaipe nativo cuenta con información preliminar en lo referente a la reproducción, tasa instantánea de crecimiento, facultad de asimilación de alimentos artificiales y adaptación a condiciones de cautiverio.

En general, el cultivo de especies mediante el uso de sistemas artificiales demanda tener información sobre el ciclo vital de las especies en cuestión, a lo que muchos autores denominan “contar con el ciclo cerrado”. Por lo que, en acuicultura se diferencian dos fases bien marcadas durante el desarrollo de un cultivo. La Fase-1 comprende el cultivo de las fases iniciales de la especie en las instalaciones de laboratorio, mientras que la Fase-2 corresponde al cultivo de los animales hasta su tamaño de comercialización en las piscinas de engorde de la granja camaronera. Sin embargo, el establecimiento de especies que cuentan con un mayor desarrollo acuícola, por ejemplo para el *L. vannamei* y el *Oreochromis* spp., ha llevado a la creación de otras unidades de soporte logístico para la producción; entre las que se hallan las fábricas de balanceado, las empacadoras y los centros de diagnóstico de enfermedades, principalmente.

Los laboratorios de larvas de camarón están compuestos por sala de maduración, sala de larvicultura, sala de cultivos de alimento vivo (fitoplancton, zooplancton), así como de edificios asociados al soporte logístico de la producción. De acuerdo a un censo realizado por la Cámara Nacional de Acuicultura (1998), a lo largo de la costa ecuatoriana se encuentra un total de 308 laboratorios de larvas de camarón, distribuidos en las provincias de Guayas, Manabí, Esmeraldas y El Oro. Dentro de este marco, considerando la existencia de una infraestructura en buen estado y de las facilidades presentes en la misma, que en muchos de los casos se ve subutilizada por el propietario, se consideró apropiado estudiar la posibilidad de poder llevar a cabo la larvicultura (Fase-1) de los ejemplares de huayaípe. No obstante, realizando las respectivas modificaciones de para cada caso en particular. Esto, con el fin de cubrir los aspectos técnicos y logísticos demandados por la especie mencionada, y así poder llevar apropiadamente las etapas de maduración, incubación, larvicultura y precría. En consecuencia, la conformación del laboratorio de estándares mínimos para la ejecución de la primera fase de cultivo, se encuentra sujeta a la distribución de áreas específicas usadas en la larvicultura de peneidos.

La sala de maduración es la encargada del aprovisionamiento de los huevos para el inicio de la larvicultura. De acuerdo a Benetti (1997) después de un año de adaptación a las instalaciones de laboratorio, se consigue la maduración de los reproductores, los mismos que comienzan a desovar de forma espontánea por varios meses; en lo relativo a los parámetros físico-químicos del agua, el oxígeno disuelto se mantiene en niveles cercanos a la saturación, la salinidad en rangos semejantes a los encontrados en el agua de mar y una temperatura de 26° C. Igualmente, Blacio *et al.* (2003) reporta condiciones ambientales de desove similares a las encontradas por Benetti, a pesar de señalar una temperatura de 27° C. Aunque, en otro estudio Blacio (2004) refiere tres meses como periodo de adaptación de los ejemplares adultos. En cualquier caso, es importante indicar que en la zona litoral del Ecuador se puede obtener temperatura superior a 25° C durante el período invernal, de diciembre a mayo, puesto que aquí la temperatura sube gradualmente. Además se debe mencionar que en los trabajos de reproducción realizados por el CENAIM se ha establecido un período referencial de desove para el *S. rivoliana*, el mismo que da inicio en noviembre para finalizar en abril, registrándose de 1 a 2 desoves.semana-1 (Blacio, comunicación personal, mayo 2005). Esta particularidad biológica registrada experimentalmente permitiría inferir una continuidad de los hábitos reproductivos aun en condiciones de cautiverio.

En cuanto a la larvicultura, es menester mencionar una primera experiencia reportada por Benetti (1994) para el cultivo de los primeros estadios de peces marinos, la misma que se refiere a la producción de alevines de lenguado, *Paralichthys woolmani*, y de huayaípe, *S. rivoliana*, utilizando para esto las instalaciones de laboratorios de larvas. De igual manera, Benetti (1997) señala algunas condiciones que se deben tener en cuenta para la maduración ovárica, y el cultivo larval de ejemplares de huayaípe y de lenguado.

Al igual que en los laboratorios de larvas, las granjas camaroneras poseen recursos técnicos y logísticos para desarrollar la fase de engorde del camarón. Aunque, los sistemas de cultivo y el nivel tecnológico varían entre las diferentes granjas. En general, la infraestructura básica se mantiene con características comunes entre si, entre

las que destacan los criterios de diseño de construcción de los estanques. La conformación adicional de los estanques de tierra viene dada principalmente por los dispositivos de entrada y de salida de agua. Asimismo, estas unidades de producción cuentan con sistema de bombeo, canales de abastecimiento y de drenaje, y otras obras civiles que en conjunto efectúan la producción camaronera. En 1998 la Subsecretaría de Recursos Pesqueros registró 2.006 granjas, distribuidas en zonas altas y en zonas de playas de las cuatro provincias costeras del Ecuador. No obstante, una gran parte de esta infraestructura se ha visto subutilizada y en algunos casos abandonada, a causa del impacto negativo provocado por enfermedades de reciente aparición como es el caso del virus de la Mancha Blanca (WSSV). Por lo que, con el fin de aprovechar este tipo de instalaciones, se han venido realizando adaptaciones de piscinas camaroneras para el cultivo de tilapia roja, *Oreochromis* sp.

Haciendo uso de los niveles actuales de conocimientos, experiencias previas de cultivo de la especie nativa ecuatoriana y de otras especies de *Seriola* de interés comercial, la segunda parte del trabajo consistió en evaluar la factibilidad técnica de poder llevar a cabo la conversión de estanques camaroneros de pequeñas dimensiones en piscinas piscícolas para el engorde de huayaípe, siguiendo para esto recomendaciones de expertos piscícolas en cuanto al uso de la tecnología acuícola actualmente disponible en el mercado; entre las que destacan el suministro adicional de aire, un recubrimiento con geomembrana de polietileno de alta densidad (HDPE) y una cubierta de tela sombra.

Generalmente, en la piscicultura de estanques se prefiere una infraestructura uniforme y de pequeñas dimensiones, debido a la facilidad que presentan éstos en cuanto al manejo durante el cultivo. Aunque, el cultivo de peces en estanques se halla más extendido para especies dulceacuícolas, la piscicultura en aguas salobres se limita a especies bien adaptadas, siendo las más destacadas el chanos (*Chanos chanos*) y los mugiles (familia de los Mugílidos).

En el caso particular de las especies comerciales del género *Seriola* (*S. dumerili*; *S. quinqueradiata*; *S. lalandi*), los medios de cultivo más difundidos mundialmente son los sistemas de jaulas y tanques de gran capacidad. No obstante, algunas regiones de Japón disponen de instalaciones de engorde conocidas como *embancamiento*, las cuales son recintos de tierra aislados del mar donde los peces son mantenidos hasta su tamaño comercial. Al respecto, experimentos realizados por Benetti (1995) con la especie nativa de huayaípe ecuatoriano en jaulas situadas dentro de canales reservorios de granjas camaroneras, han permitido registrar información acerca de las condiciones ambientales y datos de producción requeridos durante el periodo de engorde de la especie. Igualmente, Blacio (2004) registró una curva de crecimiento de ejemplares juveniles mantenidos en tanques exteriores de 10 m³ del CENAIM.

En la tercera parte del estudio se abarcaron los niveles de producción y los aspectos económicos del esquema de cultivo propuesto. Es importante mencionar el hecho de que el mayor inconveniente en cuanto a la metodología de producción, corresponde a la primera fase de cultivo puesto que ésta todavía presenta marcadas limitantes para las especies del género *Seriola*, siendo la mayor limitante los bajos porcentajes de supervivencia conseguidos durante el desarrollo larval. Esto es característico de las

especies marinas, estudiadas en menor grado, no así de las especies dulceacuáticas, mayormente estudiadas. Esta situación ha hecho que los principales países productores continúen capturando los juveniles en el medio natural, a pesar de que las muchas restricciones en cuanto a porcentaje de captura permitido. Sin embargo, la incursión en nuevos métodos de cultivo para estas especies sigue en una constante difusión, debido en parte por la importante acogida en mercados extranjeros, así como a sus altos precios de comercialización.

El precio de un laboratorio de larvas de camarón puede llegar a costar US\$ 100.000 para una capacidad de producción proyectada de 40 millones de larvas. Presentándose principalmente dos grupos de costos en cuanto a la inversión fija, de los cuales el equipamiento e instalaciones representan un 60 % de la inversión total, seguido de los costos de edificación de las obras civiles con un 40 %.

Para efectuar la primera fase del cultivo, el laboratorio de estándares mínimos está conformado por una sala de maduración, de incubación-eclosión y de larvicultura. Estas áreas tienen un costo de US\$ 6.550,00, mientras que los equipos, muebles y enseres, y vehículos tienen un valor de US\$ 20.290,00, completando la inversión fija total los otros activos con US\$ 16.820,00. En cuanto, al capital de operación para la fase de larvicultura se han estimado US\$ 15.276,26 para cada ciclo de producción.

El costo de construcción de piscinas acuícolas también varía, así algunos reportes de trabajos piscícolas mencionan valores entre US\$ 2.500 y US\$ 4.500 por ha para la edificación de piscinas de cultivo de bagre de canal en EE.UU. Estos valores incluyen costos de preparación del sitio, movimiento de tierra, excavación, instalación de sistemas de drenaje, estructuras de concreto y otras acomodaciones civiles. En este sentido Whetstone et al. (2002) refiere un costo de US\$ 22.978 por ha para un proyecto piloto de producción de camarón en Texas, EE.UU.

El costo de cada piscina de 1.000 m² para la fase de engorde de los juveniles de huayaípe es de US\$ 4.892,93; las estructuras de apoyo para un apropiado desarrollo de los peces representan un costo de US\$ 518,80; mientras que el precio del equipo de aireación supone un precio de US\$ 2.200,00. Al respecto del capital de operación para la fase de engorde se cuenta con US\$ 37.328,50 por ciclo.

Dentro de este marco, la justificación técnico-económica de nuestro producto se basa en los precios actuales de las especies de *Seriola*, presentes en los países de primer mundo como EE. UU., Japón y la Unión Europea. En mercados como éstos, el producto tiene gran aceptación por parte de los consumidores debido a la bondad de su carne.

El precio de venta del huayaipe va a estar en relación directa con nuestros costos de producción, registrándose \$ 10.397,06 para la fase 1 y de \$ 31.365,17 para la fase 2. Así, de acuerdo al Análisis de Costos mostrado en las Tablas 7 y 8, el costo unitario de producir un juvenil de 50 g es de US\$ 0,61, mientras que el costo unitario de producir un ejemplar de 1 Kg es de US\$ 2,00, que luego de sumar el porcentaje de gastos de ventas da un Costo Unitario Total de US\$ 3,00. Lo que relacionado con el precio de venta referencial de US\$ 8,00, da como resultado un margen de utilidad de US\$ 5,00.

Por último, de acuerdo a los indicadores económicos evaluados se puede observar que el punto de equilibrio se alcanza con una producción de 4.527 kilogramos por ciclo, el mismo que expresado en porcentaje corresponde al 28 % de la producción esperada. Con un periodo de recuperación del capital de inversión de 3 años, y una TIR de 36,97 % para el proyecto,

CONCLUSIONES

- El desarrollo de la acuicultura nacional, se ha visto limitado a un número reducido de especies cultivables, sin embargo debido a la riqueza de Ictiofauna presente en las diferentes regiones del Ecuador hace que se estudie la posibilidad de diversificar los cultivos mediante la explotación sostenida de otras especies locales estudiadas como el *S. rivoliana*.
- Muchas de las consideraciones que se han desarrollado anteriormente, a propósito de las metodologías e instalaciones camaroneras, también son válidas para el cultivo de huayaipe. No obstante, existen diferencias fundamentales entre los dos tipos de cultivo que se deben tener en consideración.
- En el estudio se da un ejemplo de los costos de producción de semilla y de engorde que se pueden generar al desarrollar un sistema de cultivo bajo unas condiciones dadas. Aunque, los costos de producir un juvenil se encuentran altos en comparación a otras especies cultivables, éstos son equiparados con los precios de ventas que se dan en la Fase-2 del cultivo.
- De acuerdo a los indicadores económicos evaluados, se puede observar que la relación que existe entre los costos y los precios de venta actuales de especies del género *Seriola*, permite que esta actividad siga mostrando su buen margen de utilidad, a pesar de considerarse nuevos ambientes para el desarrollo de las dos fases de cultivo.

BIBLIOGRAFÍA

1. Álvarez, M., 2003. Manual para las buenas prácticas en laboratorios de camarones. Folleto de difusión técnica de la Facultad de Ingeniería Marítima y Ciencias del Mar, FIMCM. ESPOL. Guayaquil, Ecuador.
2. Andaloro, F., Porrello, S., In press. Contribution to knowledge of growth of greater amberjack *Seriola dumerili* in the Sicilian Channel (Mediterranean sea). Rapports de la Commission internationale de la Mer Méditerranée.
3. Anon., 1976. Fish farming in Japan. 1975. Japan Fisheries Association, Akasaka, Minatoku, Tokyo, Japan.
4. Arellano, E., 1990. Guías técnicas en el cultivo de larvas de camarón. En: Memorias de Edgar Arellano M.: once años dedicados a la investigación y desarrollo de la Acuicultura en el Ecuador. 1993. CENAIM. San Pedro de Manglaralto, Ecuador: 53-86.
5. Arellano, E., Gómez, L., 1990. Guías prácticas preliminares para la maduración y desove en cautiverio del camarón penaeido en el Ecuador. En: Memorias de Edgar Arellano M.: once años dedicados a la investigación y desarrollo de la Acuicultura en el Ecuador. 1993. CENAIM. San Pedro de Manglaralto, Ecuador: 88-119.
6. Banco Central del Ecuador, 2004. Estadísticas del Banco Central del Ecuador.
7. Baños, G. C., 1994. Construcción de Estanques para el Cultivo de Especies Bioacuáticas. Universidad de Guayaquil-Facultad de Ciencias Naturales y Universidad Técnica de Machala, Guayaquil, Ecuador. 156 pp.
8. Bard, J., De Kimpe, P., Lemasson, J., Lessent, P., texto español revisado por Berger, C., 1975. Manual de piscicultura destinado a la América Tropical. 2^{da} Edición. Ministerio de Asuntos Extranjeros de Francia. Centre Technique Forestier Tropical. 164 pp.
9. Bautista, C., 1991. Peces Marinos. Tecnología de cultivo. Ediciones Mundi-Prensa de España. Madrid: 83-84.
10. Bearez, P., 1996. Lista de los peces marinos del Ecuador continental.. Laboratoire d'Ichtyologie Générale et Appliquée, Paris, Francia. Rev. Biol. Trop. 44(2):731-741
11. Benetti D., D., Garriques, D., Wilson, E. E., 1998. Maturation, spawning and larval rearing techniques of Pacific yellowtail, *Seriola mazatlana*. Suisanzoshoku 46(3): 391-394.
12. Benetti D., D., 1997. Spawning and larval husbandry of flounder (*Paralichthys woolmani*) and Pacific yellowtail (*Seriola mazatlana*), new candidate species for aquaculture. Aquaculture 155: 307-318.
13. Benetti, D., Acosta, C., Ayala, J. C., 1995. Cage and pond aquaculture of marine finish in Ecuador. World Aquaculture 26(4): 7-13.
14. Benetti, D. D., Acosta, C., Venizelos A., 1994. Finish aquaculture development in Ecuador. World Aquaculture 25(2): 18-25.
15. Blacio, E., 2005. Cultivo de huayaípe (*Seriola rivoliana*) en piscinas de tierra y piscinas cubiertas con geomembrana. CENAIM Informa. Boletín Informativo N° 123.
16. Blacio, E., 2004. Outdoor tank culture of Almaco Jakcs in Ecuador. Global Aquaculture Advocate. Volume 7, Issue 7: 38-39.

17. Blacio, E., Darquea, J., Rodríguez, S., 2003. Experimental culture of ecuadorean huayaibe. *Global Aquaculture Advocate*. Volume 6, Issue 1: 71-72.
18. Blacio, E., Alvarez, R., 2002. Propuesta de selección de especies de peces y moluscos para diversificación de la Acuicultura Marina. Fundación CENAİM-ESPOL. 62 pp.
19. Blacio, E., 2002. Avances en el manejo de huayaibe, *Seriola mazatlana*. CENAİM Informa. Boletín Informativo N° 71.
20. Bose, A. N., Ghosh, S.N., Yang, C.T., Mitra, A., 1991. *Coastal Aquaculture Engineering*. Cambridge University Press, Cambridge, EE.UU.
21. Boyd, C. E., 2000. *Water Quality: An Introduction*. Kluwer Academic Publishers, Norwell, Massachusetts, EE.UU.
22. Boyd, C. E., Treece, G., Engle, C. R., Valderrama, D., Lightner, D. V., Pantoja, C. R., Fox, J., Sánchez, D., 1999. Métodos para Mejorar la Camaricultura en Centroamérica. Tomo I. Programa Regional Integrado de Apoyo al Cultivo de Camarón del Departamento de Agricultura de los Estados Unidos (USDA). Honduras y Nicaragua. 118 pp.
23. Boyd, C. E., Massaut, L., 1998. Soils in pond aquaculture. *Aquaculture Asia* 3 (January-March): 6-10.
24. Boyd, C. E., 1979. *Water quality in warmwater fish ponds*. Agricultural Experimental Station, Auburn University, Auburn, Alabama. 359 pp.
25. Cabrera, T., 2001. Algunos aspectos sobre el cultivo de peces marinos. Folleto de difusión técnica de la Asociación Americana de Soya (ASA). Tumbes, Perú.
26. Castillo C., L. F., 1994. La historia genética e hibridación de la tilapia roja. Castillo Ed. Imp. IDEAL. Colombia. 235 pp.
27. Cervigón, F., 1993. Los peces marinos de Venezuela. Volumen 2. Fundación Científica Los Roques, Caracas, Venezuela. 497 pp.
28. CENAİM. 1992. A field guide to the edible fishes and shellfishes in coastal waters of Ecuador. Centro Nacional de Acuicultura e Investigaciones Marinas (CENAİM), Ecuador. 95 pp.
29. CNA. 2003. Avances en el cultivo de huayaibe. *Revista de la Cámara Nacional de Acuicultura*. 47: 47-50.
30. CNA. 2001. 33 años produciendo más que camarones. *Acuicultura del Ecuador*. Revista de la Cámara Nacional de Acuicultura. 43: 3-5.
31. Coll Morales, J., 1991. *Acuicultura Marina Animal*. 3^{era} Edición. Ediciones Mundi-Prensa de España. Madrid. 663 pp.
32. Comisión Permanente del Pacífico Sur, CPPS. 1999. Boletín de estadísticas pesqueras del Pacífico Sudeste, 1998. Bol. 11: 27-47.
33. Coupal, L., Bédard, E., Peguero, C., Durante, I. S. 1992. Repertorio ictionímico de la República Dominicana. Fascículo I: Acanthuridae-Carangidae. LIRD.
34. Cuvier, G., Valenciennes, A., 1833. *Histoire naturelle des poissons*. Tome neuvième. Suite du livre neuvième. Des Scombroïdes. Hist. Nat. Poiss. i-xxix + 3 pp. + 1-512.
35. Chirichigno F., N., Cornejo U., Martín, R., 2001. Catálogo comentado de los peces marinos del Perú. *Publicación Especial*, Instituto del Mar del Perú. Callao, Perú. 314 pp.

36. Chen, S.N., Chang, P.S., 1992. Infection route and eradication of *Penaeus monodon* baculovirus (MBV) in larval giant tiger prawns. 177-184. In W. Fulks and K.L. main diseases of culture Penaeid shrimp in Asia and the United States. Oceanic Institute, Honolulu, Hawaii, USA.
37. Chirichigno, N., 1974. Clave para identificar los peces marinos del Perú. Inf. Inst. Mar. Perú, Callao. 44: 1-387.
38. Chunga, C., Figueroa, M., 2002. Estudio técnico-económico de la cría de langosta de agua dulce o red claw en la provincia del Guayas. Tesis Profesional. Escuela Superior Politécnica del Litoral (ESPOL), Instituto de Ciencias Humanísticas y Económicas. Guayaquil, Ecuador, 160 pp.
39. Darquea, J., 2002. Efecto del alimento vivo enriquecido en el desarrollo larvario de huayaípe (*Seriola rivoliana*). Tesis Profesional (En Prensa). Universidad de Guayaquil, Facultad de Ciencias Naturales, Escuela de Biología. Guayaquil, Ecuador, 200 pp.
40. Domínguez, L., Robalino, E., 2000. Tomas de agua. Informe técnico de la materia de Ingeniería II. Facultad de Ingeniería Marítima y Ciencias del Mar, FIMCM. ESPOL. Guayaquil, Ecuador. 20 pp.
41. Eschmeyer, W.N., Herald, E. S., Hamman, H., 1983. A field guide to Pacific coast fishes of North America. Houghton Mifflin Company, Boston, U.S.A. 336 pp.
42. FAO., 1984. Lectures presented at the ADCP Inter-regional Training Course in Inland Aquaculture Engineering. Cap. 14: 353-370.
43. FAO., 1986^a. La carpa común. Parte I. Producción masiva de huevos y prealevines. Roma. 87 pp.
44. FAO., 1998. El estudio Mundial de la Pesca y la Acuicultura. Departamento de Pesca de la FAO. Roma. 112 pp.
45. FAO., 2000a. FAO yearbook. Fisheries Statistics: aquaculture production 2000. *FAO Fisheries Series N° 61*. Rome, Italy, FAO.
46. FAO., 2000b. FAO yearbook. Fisheries Statistics: capture production 2000. *FAO Fisheries Series N° 60*. Rome, Italy, FAO.
47. Fischer, W., Krupp, F., Schneider, W., Sommer, C., Carpenter, K., Niem, V., 1995. Guía FAO para la identificación de especies para los Fines de la Pesca. Pacífico Centro-Oriental. Rome. Vol. 2(1): 940-951; 979
48. Florida Fish and Wild. Conservation Comm. FMRI. 2003. Greater Amberjack. 5 pp.
49. Fujiya, M., 1976 a. Yellowtail farming in Japan. J. Fish Res. Board of Canada, 33 N° 4, pt. 2.
50. Fujiya, M., 1979. Coastal culture of yellowtail (*Seriola quinqueradiata*) and red seabream (*Pagrus major*) in Japan. Advances in Aquaculture. FAO. 453-456.
51. GEOMEMBRANE LINIG SYSTEMS. Folleto de difusión técnica de La Sociedad S.A. Corporación Comercial. Guayaquil, Ecuador. 20 pp.
52. Gilbert, C. H., 1890. A preliminary report on the fishes collected by the steamer Albatross on the Pacific coast of North America during the year 1889, with descriptions of twelve new genera and ninety-two new species. Proc. U.S. Natl. Mus.:49-126.
53. Gonzáles, A., 2003. Estudio de la factibilidad técnico-económica para la producción intensiva de semilla monosexo de tilapia roja en la estanquería de la Facultad de Ingeniería Marítima y Ciencias del Mar. Tesis Profesional. Escuela Superior Politécnica del Litoral (ESPOL), Facultad de Ingeniería Marítima y Ciencias del Mar. Guayaquil, Ecuador, 160 pp.

54. Guartatanga, R., Schwarz, L., Wigglesworth, J. M., Griffith, D. R. W., 1994. Experimental Intensive Rearing of Red Drum (*Sciaenops ocellatus*) in Ecuador. CENAIME. San Pedro de Manglaralto, Ecuador, 15 pp.
55. Guartatanga I., R., 1997. Manual sobre la reproducción y larvicultura del lenguado: *Paralichthys woolmani*. Folleto de difusión del CENAIME - ESPOL, Proyecto JICA - CENAIME. Guayaquil, Ecuador.
56. Grillo, M., 2002. Seminario El cultivo de camarón frente a la mancha blanca: sistemas bioseguros y sostenibles para su intensificación. Guayaquil, Ecuador, Agosto 18-19, 2002, 20 pp.
57. Halver, J. E., editor, 1972. Fish nutrition. Academic Press, New York and London. 713 pp.
58. Harada, F., 1965. Studies on propagation of yellowtail (*Seriola quinqueradiata* T. and S.) with special reference to relationship between feeding and growth of fish reared in floating crawl net. Mem. Fac. Agric. Kinki Univ. (Kinki Daigaku, Nogakubu Kiyō), 3, 1-291.
59. Hopher, B., Pruginin, Y., 1985. Canudas, L., Espinoza, E., Torres M., eds. Cultivo de peces comerciales. *Basado en las experiencias de las granjas psicomólicas en Israel*. Editorial LIMUSA. México, D.F. 309 pp.
60. Honebrink, R., 1990. Fishing in Hawaii: a student manual. Education Program, Division of Aquatic Resources. Honolulu, Hawaii. 79 pp.
61. Horna R., 1981. "Algunas observaciones sobre el desarrollo del manglar en la costa continental de Ecuador y Perú". International Symposium on Coastal Lagoons. Francia.
62. Huet, M., revisión española, Martínez, J., 1983. Tratado de piscicultura. 3^{ra} Edición. Ediciones Mundi-Prensa de España. Madrid. 753 pp.
63. IGFA. 2001. Database of IGFA angling records until 2001. IGFA, Fort Lauderdale, USA.
64. Ikenoue, H., Kafuku, T., 1992. Yellowtail (*Seriola quinqueradiata*). In H. Ikenoue and T. Kafuku, eds. Modern methods of aquaculture in Japan. Developments in Aquaculture and Fisheries Science. Vol. 24. Elsevier. 131-143.
65. Jiménez Prado, P., Béarez, P., 2004. Peces marinos del Ecuador continental/Marine fishes of continental Ecuador. SIMBIOE/NAZCA/IFEA Tomo I. Quito, Ecuador. 130 pp.
66. Jover, M., Martínez, J., Moñino, A., Gómez, J. A., Martínez, S., Villaplana, J., Asturiano, J.F., Pérez, L., 2001. Análisis económico del crecimiento de la dorada en jaulas marinas con diferentes tasas de alimentación. Grupo de Investigación en Recursos Acuáticos, Dpto. Ciencia Animal. Universidad Politécnica de Valencia.
67. Korringa, P., 1976. Farming the yellowtail (*Seriola quinqueradiata*) in Japan. Farming Marine Fishes and Shrimps. En Aquaculture and Fisheries Science. Vol. 4. Elsevier. 151-173.
68. Kohno, H., Hara, S., Gallego, A., 1988. Transition from endogenous to exogenous nutrition sources in larval rabbitfish *Siganus guttatus*. Nipon Suisan Gakkaishi. 213: 1083-1091.
69. Kuitert, R. H., Tonozuka., 2001. Pictorial guide to Indonesian reef fishes. Part 1. Eels-Snappers, Muraenidae-Lutjanidae. Zoonetics, Australia. 302 pp.
70. Lagler, K. F., Bardach, J. E., Miller, R. R., Passino, D. R. M., 1984. Ictiología. Editorial A.G.T. S.A. México D. F., México, 489 pp.

71. Lotina B., R., De Hormaechea C., M., 1975. Enciclopedia de Peces de Mar y de Río. Tomo 4. Ediciones: ASURI S.A. y URMO S. A. Bilbao, España: 226-227.
72. Lopez, A., 2003. Piscicultura y acuarios. Ediciones Ripalme. Colección Granja y Negocio. Lima, Perú, 135 pp.
73. Lozano, C. F., 1983. Oceanografía, biología marina y pesca. Tomo I. Editorial Paraninfo S. A. España, Madrid, 445 pp.
74. Lu, Y.-L., Lou, P. -Q., Chen, Y. -Y., 1977. Gobioninae. Pp. 439-549. In: Wu, X.-W. (ed.) Zhongguo like yulei zhi. [The cyprinid fishes of China] Volume 2. Science Press, Peking. Cyprinids China.
75. Marino, G., Porrello, S., Andaloro, F., Massari, A., Mandich, A., 1991. Aspects of reproductive biology of Mediterranean amberjack (*Seriola dumerilii* Risso, 1810): Gonadal development. Aquaculture Division, ICRAM. Rome, Italy: 115-124.
76. Markle, D. F., Meléndez C., R., 1988. A new species of *Laemonema* from off Chile, with a redescription of *L. globiceps* Gilchrist (Pisces: Moridae). Copeia: 871-876.
77. Martínez, J., 2005. Manual de la Pesca Blanca. 45 especies de Interés Comercial. Asociación de Exportadores de Pesca Blanca del Ecuador, ASOEXPEBLA. Segunda edición, 174 pp.
78. Massay, S., Correa, J., Mora, E., 1993. Catálogo de peces, crustáceos y moluscos de mayor importancia comercial en Ecuador. Instituto Nacional de Pesca, INP. Guayaquil, Ecuador. 122 pp.
79. Mazzola, A., Favalaro, E., Sarà, G., 2000. Cultivation of the Mediterranean amberjack, *Seriola dumerili* (Risso, 1810), in submerged cages in the Western Mediterranean Sea. Aquaculture 181, 257-268.
80. Mc Padden, C.A. 1985. A brief review of the ecuadorian shrimp industry. Type written report. Instituto Nacional de Pesca. Guayaquil, Ecuador, 42-66.
81. Pillay, T. V. R., 1997. Acuicultura. Principios y Prácticas. Editorial LIMUSA. NORIEGA (eds.). México, D.F. 699 pp.
82. Poortenaar, C.W., 2002. Reproductive biology and early life history of yellowtail kingfish *Seriola lalandi lalandi*. National institute of Water and Atmospheric Research, NIWA. Auckland, Zealand.
83. Poortenaar, C.W., Hooker, S.H., Sharp, N., 2001. Assessment of yellowtail kingfish (*Seriola lalandi lalandi*) reproductive physiology, as a basis for aquaculture development. Aquaculture 201: 271-286.
84. Porello, S., Andaloro, F., Vivona, P., Marino, G., 1993. Rearing trial of *Seriola dumerili* in a floating cage. Production, Environment and Quality. Bordeaux Aquaculture '92. G. Bernabé and P. Kestemont (Eds.). European Aquaculture Society Publication N° 18, Ghent: 209-307.
85. Quevedo, M. E., 2005. Rediseño y análisis de costo para la estación experimental del "Centro Nacional de Acuicultura e Investigaciones Marinas, Palmar, Provincia del Guayas. Tesis para optar al grado de Ingeniería en Acuicultura, Escuela Superior Politécnica del Litoral, Guayaquil-Ecuador.
86. Reed, D. L., Carpenter, K. E., deGravelle, M. J., 2002. Molecular systematics of the Jacks (Perciformes: Carangidae) based on mitochondrial cytochrome *b* sequences using parsimony, likelihood, and Bayesian approaches. Molecular Phylogenetics and Evolution 23: 513-524.

102. Regueira, E. 2001. Patrones espaciales y temporales de la producción camaronera en el Golfo de Guayaquil. Tesis para optar al grado de Magister en Ciencias, Escuela Superior Politécnica del Litoral, Guayaquil-Ecuador.
103. Rosenberry, B., 1998. World Shrimp Farm. No. 11. Published Annually by Shrimp News International. San Diego, California, 22-30.
104. Shen, S.-C., Chen, S.-K., 1978. Study on the chromid fishes (Chrominae: Pomacentridae) of Taiwan. Bull. Inst. Zool. Acad. Sin. (Taipei): 25-41.
105. Smith, M., 2001. SIP en Geomembranas: ¿Una condición aceptable?. The Latin American Mining Record. 4: 6 pp.
106. Smith-Vaniz, W.F., 1995. Carangidae. Jureles, pámpanos, cojinúas, zapateros, cocineros, casabes, macarelas, chicharros, jorobados, medregales, pez pilota.. 940-986 pp. En W. Fischer, F. Krupp, W. Schneider, C. Sommer, K.E. Carpenter y V. Niem (eds.). Guía FAO para Identificación de Especies para los Fines de la Pesca. Pacífico Centro-Oriental. 3 Vols. FAO, Rome.
107. Tachihara, K., Khalil El-Zibdeh, M., Ishimatsu, A., Tagawa, M., 1997. Improved seed production of goldstriped amberjack *Seriola lalandi* under hatchery conditions by injection of triiodothyronine (T₃) to broodstock fish. Journal of the World Aquaculture Society, Vol. 28, N° 1, March 1997: 34-44.
108. Treece, M.G., 1988. Laboratory manual for the culture of Penaeid shrimp larvae. Marine advisory series. Sea Grant College programs. Texas A & T. TAMU-SG. 88-202.
109. Yamamoto, T., 1972. L' aquaculture: L' élevage de serioles au Japon. France Pêche, 166, 106-109.
110. Weidner, D.T., Revard, T., Wells, R., Manuar, A., 1992. World Shrimp Culture. Vol. 2. Part one: South American, U.S. Department of Commerce. National Oceanic and Atmospheric Administration. National Marine Fisheries Service, 883-917.
111. Wellborn, T. L. 1988. Site Selection of Levee-type Fish Production Ponds. Southern Regional Aquaculture Center, Publication N° 100. www.msstate.edu/dept/srac/fslist.htm
112. Wheaton, F. W., 1977. Aquacultural engineering. Wiley Interscience.
113. Whitis, G. N., 2002. Watershed Fish Production Ponds. Guide to Site Selection and Construction. Southern Regional Aquaculture Center, Publication No. 102. www.msstate.edu/dept/srac/fslist.thm.

Direcciones de Internet:

<http://www.clirsen.com>

<http://www.cna-ecuador.com>

<http://www.FishBase.com>

<http://www.Fis.com>

<http://www.inocar.mil.ec>

<http://www.tradeplaste.com.ec>