

“Diseño y construcción de una máquina para amasar pan con una capacidad de 100 Kg hora de producción”

Carlos Daniel Espinoza Macías ⁽¹⁾
Ing. Ernesto Martínez Lozano ⁽²⁾
Facultad de Ingeniería Mecánica y Ciencias de la Producción ⁽¹⁾⁽²⁾
Escuela Superior Politécnica del Litoral (ESPOL) ⁽¹⁾⁽²⁾
Campus Gustavo Galindo, Km 30.5 vía Perimetral
Apartado 09-01-5863. Guayaquil-Ecuador
Email :⁽¹⁾ cdespino@espol.edu.ec
⁽²⁾ emartinez@espol.edu.ec

RESUMEN

La presente tesis se enfocó en la problemática que se da en las panificadoras de la ciudad de Quevedo, dándose aspectos que presionan al propietario a realizar cambios en su infraestructura, presentación del producto, higiene, control de calidad y productividad. Es aquí donde participó este proyecto cuyo objetivo fue mejorar los parámetros antes mencionados basado en el proceso de producción del pan, donde se llevó a cabo: Seguimientos de la elaboración del producto en distintas panaderías y encuestas a los panificadores sobre diversos temas relacionados con la producción, obteniendo los resultados correspondientes a la encuesta realizada se planteó diseñar y construir una máquina para amasar pan, aplicando todos los recursos tecnológicos que brinda el avance científico de la nueva era, modificando la elaboración manual del producto para mejorarla haciendo uso de la amasadora, brindando una mejor presentación del producto terminado. Los cambios importantes que se dieron en el proceso productivo, a partir de construir y aplicar la máquina en el amasado fueron: Optimizar el tiempo de producción, evitar la fatiga y el contacto físico de los panificadores con el producto, mejorando la calidad del pan y cambiando en forma aséptica la elaboración del mismo. Sin olvidarnos de los beneficios que genera fabricar esta máquina a quienes estemos involucrados en la manufactura de la misma.

Palabras Claves: Amasadora, Aséptica, Beneficios, Calidad, Fabricar, Optimizar, Problemática, Recursos

SUMMARY

This Thesis was focused on the problem that have Quevedo City's bakeries where we found issues that force bakers to make changes in their infrastructure, presentation of the product, hygiene, quality control and productivity. Here is where this project take place, which aim was improve the above parameters, based in the production process of bread which carried out monitoring of bread making in different bakeries and survey was conducted bakers on diverse topics about the production, getting the corresponding results of polls in which raised to design and build a machine to knead bread applying all technological resources according scientific advances in new era modifying the Finished Product Manual. The important changes given in the productive process from to build and implement the kneading machine were: Optimize production time, avoid fatigue and the physical contact of bakers with the product improving the quality of bread and changing taking aseptically the elaboration of it without to forget benefits to build this machine to whom are involved in the manufacture of the machine.

Key words: Mixer, aseptic, benefits, Quality, Manufacture, Optimize, Problem, Resources.

1. Introducción

El siguiente proyecto de tesis, presenta en forma detallada la metodología, justificación, desarrollo sobre el *diseño y construcción de una máquina para amasar pan con una capacidad de 100 Kg Hora de producción*. Es importante acotar que se tomo como

referencia las panaderías de la ciudad de Quevedo, en virtud de que es mi ciudad de residencia para así poder realizar los respectivos muestreos estadísticos con la finalidad de presentar los propósitos por lo que se llevó a cabo esta tesis, como se detalla mas adelante en la presentación de los capítulos.

Es oportuno detallar una breve semblanza de los capítulos del programa general para la consecución del proyecto de graduación y finalmente se expone el orden de los planos para la construcción de la máquina.

Capítulo 1 Este capítulo contiene todos los antecedentes para el inicio en el desarrollo de la tesis, aquí encontramos los objetivos generales y específicos a cumplir en la culminación de la máquina, la metodología junto con las etapas de estudio de los diferentes capítulos subsiguientes y en el final de este capítulo se presenta la estructura de la tesis.

Capítulo 2 En este capítulo se reúnen todos los detalles acerca del producto alimenticio que producirá la máquina, empezando con el origen del pan es decir desde que época y como fue la producción de pan en sus inicios, los diferentes sabores e ingredientes que puede poseer el pan en la producción dependiendo de los propietarios a saber que tipo de producto expenderán en el mercado, también tendremos dentro de este capítulo las ventajas y desventajas para la salud por el consumo de este alimento básico, los procesos actuales de producción para la elaboración y almacenamiento del pan al final de la producción. De estos rescatamos el proceso de amasado que es en el cual se basa nuestra máquina.

Capítulo 3: En este capítulo se presentan el problema de una forma específica definiéndole de una manera concreta enfocándose en la ciudad de Quevedo que es donde se realizaron las encuestas dirigidas a los panificadores para identificar el problema, donde se utilizaron las técnicas estadísticas como Pareto, Diagramas de causa-efecto para aplicarlas en el análisis de mercado presentando gráficas y para la justificación del problema.

Capítulo 4: En esta parte esencial del proyecto se destacan todos los cálculos y selección de los materiales para la construcción de la máquina como pueden ser la bandeja, el eje principal selección de elementos de transmisión, el bastidor, bosquejo de planos a través del programa de dibujo en tres dimensiones SolidWorks, ejecución y planificación de la construcción, así también el cálculo de costos de materiales y establecer el precio de venta de la máquina para establecer el análisis económico entre una máquina de fabricación nacional (nuestra) y una importada. Se culmina con la realización de las pruebas y ajustes de la máquina.

Capítulo 5: En este capítulo final se establecen las conclusiones basadas en los objetivos propuestos al inicio del proyecto y las recomendaciones que establecen luego de la construcción y ajuste de la máquina.

1. Antecedentes

En las panaderías de la ciudad de Quevedo, las mismas que generan recursos personales y al Estado Ecuatoriano, se presentan aspectos que presionan al propietario a mejorar su infraestructura, presentación

del producto, la higiene y el control de calidad siendo éstos dependientes de el más importante el proceso de producción.

Es aquí que interviene este proyecto cuyo afán era mejorar los parámetros mencionados anteriormente, basándose en el proceso de producción para lo cual se propuso diseñar y construir una máquina con los recursos del avance tecnológico de la nueva era; mejorando así la elaboración del producto, lo que hará que los productores satisfagan directamente a los consumidores.

Objetivo General: Diseñar y construir una máquina que satisfaga las necesidades o requerimientos del cliente, en este caso del panificador y obtener resultados que impulsen la creación de nuevas microempresas.

Objetivos Específicos:

- Mejorar las condiciones de higiene en el proceso de elaboración del pan, eliminando la contaminación por contacto entre el obrero y la materia prima.
- Eliminar el desgaste físico-corporal del trabajador, el mismo que se presenta por el amasado del producto durante los años de trabajo.
- Optimizar el tiempo de inicio y la frecuencia de trabajo para la obtención del pan.
- Generar fuentes de empleo e ingreso de recursos a quienes están relacionados con proyecto para promover nuevas microempresas en metal-mecánica.
- Aplicar conocimientos y recursos de la nueva tecnología para el desarrollo de esta máquina.

Metodología

El flujo de la metodología se muestra en la Figura 1.1 y se detalla a continuación:

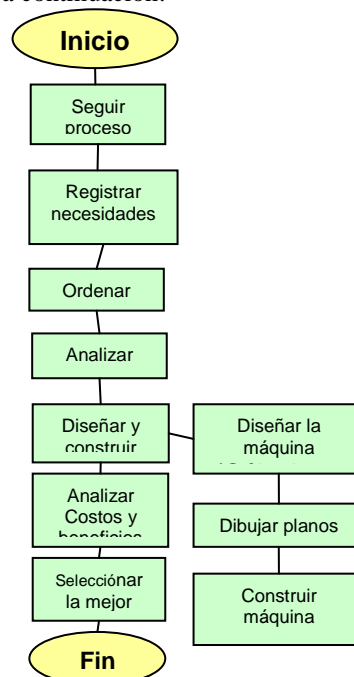


Figura 1. Flujo de la metodología

La metodología a seguir para la realización de esta tesis consta de algunas etapas, cada una de las cuales está ligada con suficientes elementos a la subsiguiente; con el fin de obtener un análisis profundo y ordenado que ayude en el desarrollo de los diferentes capítulos.

2. Conocimientos generales acerca del pan

La palabra pan proviene del latín "pannus" que significa masa blanca, alimento básico que lo encontramos en la dieta tradicional de la mayoría de hogares del mundo, por tal razón se lo considera alimento fundamental en muchas culturas, agregamos también la participación en rituales religiosos y sociales. Se prepara mediante el horneado de una masa elaborada con harina de cereales, sal y agua. Actualmente, la panadería es el establecimiento para dispensar el pan que ha cobrado suma importancia en zonas urbanas y existen electrodomésticos específicos con los que se puede elaborar pan de forma muy sencilla, un ejemplo: la amasadora. Hoy en día la encontramos en cualquier tienda, su valor hace que calculen índices económicos como el IPC (Índice de Precios al Consumo), que determina la evolución del costo de vida en las naciones.

Historia El pan nace como producto alimenticio según data la historia en Egipto, pues se sabe usaban el pan como forma de pago para los jornales. Hallazgos arqueológicos han encontrado restos de panes de cenefeo en los lagos suizos.

Pan y salud El pan se ha considerado, desde la antigüedad, como uno de los alimentos por excelencia. El pan es un alimento que contiene un 40% de agua (hay que saber que la pasta cocida llega a un 60%). Es un buen cálculo pensar que cien gramos de pan blanco tiene un aporte calórico aproximado de 250 calorías, su adecuación a la alimentación humana hace que sea incluido en los kits de supervivencia. Se conoce hasta ahora que hay personas que reaccionan al gluten y tienen enteropatías de tipo celiaco, también casos donde se ha detectado alergias a la α -amilasa, pudiendo llegar a ser la causa de algunos angioedemas. Añadir leche al pan hace que las personas alérgicas a la lactosa puedan tener problemas.

Ingredientes: Los ingredientes básicos, y necesarios para la elaboración del pan son sólo dos: harina y agua. La sal es un componente opcional que da sabor y fortalece la masa. Según el tipo de pan se puede incluir como cuarto ingrediente la levadura. Las culturas y las características culinarias de las regiones inducen variantes a los ingredientes; la elaboración del pan da una forma determinada y proporciona un carácter propio a una región, o a una gastronomía. Los ingredientes que se emplean para la elaboración del pan son: harina, agua, sal, levadura y otros ingredientes. De todos ellos los que se presentan en

mayor porcentaje son harina y agua siendo estos en un porcentaje de 60 y 40 % respectivamente, entre los otros ingredientes tenemos la leche, mantequilla, azúcar entre otros.

Proceso para la elaboración del pan. La elaboración del pan es un conjunto de varios procesos en cadena. Comienza con los ingredientes en sus proporciones justas y las herramientas para su elaboración dispuestas para realizar las operaciones y acaba con el pan listo para ser servido. Dependiendo de los panaderos se añaden más o menos procesos a la elaboración, aunque básicamente hay cuatro: mezcla, reposo, horneado y enfriado. Por regla general los procesos de panificación si se requiere precisión, se suele hablar de las cantidades en unidades de peso, no de volumen.

Formación de la masa La formación de la masa se compone de dos subprocesos: la mezcla y el trabajado (amasado). La masa comienza a formarse justo en el instante cuando se produce la mezcla de la harina con el agua. En ese momento el medio acuoso permite que aparezcan algunas reacciones químicas que transforman la mezcla en una masa casi 'fibrosa', esto es debido a las proteínas de la harina (gluten) que empiezan a alinearse en cadenas. Al realizarse la mezcla entre la harina y el agua, formándose la primera masa antes de ser trabajada; algunos panaderos opinan que es mejor dejar reposar aproximadamente durante 20 minutos con el objeto de permitir que la mezcla se haga homogénea y se hidrate por completo.

La elaboración de la masa se puede hacer a mano o mediante el empleo de un mezclador o incluso de un robot de cocina (estos últimos tienen la ventaja de exponer la masa durante poco tiempo al oxígeno de la atmósfera). Algunos panaderos mencionan la posibilidad de airear la harina antes de ser mezclada para que pueda favorecer la acción del amasado. Durante la fase de mezclas algunas actúan en la destrucción de los carotinoides. Al acto de trabajar la masa se denomina **amasar**. Para amasar el pan se la puede realizar a través de una máquina denominada amasadora (máquina accionada por un conjunto de mecanismos que se encarga de mezclar ingredientes de un producto con la finalidad de airear la masa). Las amasadoras que se emplean y construyen actualmente son:

- Amasadora de espiral
- Amasadora de brazos
- Amasadora de eje oblicuo
- Otros (amasados rápidos)

Fermentación y reposo La fermentación del pan ocurre en diversas etapas. La denominada 'fermentación primaria' empieza a ocurrir justamente tras el amasado y se suele dejar la masa en forma de bola metida en un recipiente para que 'repose' a una temperatura adecuada.

Durante esta espera la masa suele adquirir mayor tamaño debido a que la levadura (si se ha incluido)

libera dióxido de carbono (CO₂) durante su etapa de metabolismo: se dice en este caso que la masa fermenta. La masa parece que se va 'inflando' a medida que avanza el tiempo de 'reposo'.

La temperatura de la masa durante esta fase del proceso es muy importante debido a que la actividad metabólica de las levaduras es máxima a los 35 °C, pero de la misma forma a esta temperatura se produce CO₂ a mayor ritmo pero al mismo tiempo también malos olores. Es por esta razón que se sugiere emplear temperaturas inferiores, rondando los 27 °C lo que supone un reposo de aproximadamente dos horas.

Horneado En esta fase del proceso de elaboración del pan se suele emplear una fuente de calor que en la mayoría de los casos se trata de un horno, tradicionalmente solía ser de leña y que hoy en día son de electricidad o gas.

La cocción estándar se realiza a temperaturas comprendidas entre 190° y 250 °C, dependiendo del tamaño del pan y el tipo de horno. La duración del horneado puede oscilar entre los 12 y 16 minutos para los panes pequeños, alcanzando más de una hora para las piezas más grandes. La medida exacta se encuentra siempre en la experiencia de cada panadero. Los 10 primeros minutos de la cocción suelen resecar el ambiente del horno y es esta la razón por la que suele pulverizarse agua para prevenir este resecamiento inicial, algunos autores aconsejan introducir cubitos de hielo en las bandejas inferiores para que tomen su tiempo en derretirse y proporcionar vapor en el momento apropiado. Los hornos profesionales suelen tener la posibilidad de inyectar vapor en estas fases del horneado. Las diferencias de temperatura alcanzadas entre la miga interior y la corteza pueden alcanzar los 100 °C, por lo que conviene asegurarse que el interior alcanza esta temperatura para poder garantizar la erradicación de los posibles organismos patógenos que hayan quedado en la masa. Dependiendo del tipo de pan, de si se ha empleado levaduras o no, la masa puede sufrir un crecimiento dentro del horno.

Enfriamiento Tras la cocción en el horno sobreviene directamente el enfriamiento del pan debido a que se extrae de la fuente primaria de calor y poco a poco va enfriándose, debe decirse que en este proceso la capa de la corteza suele tener muy poca humedad y muy alta temperatura (la corteza tiene una humedad relativa del 15% mientras que la miga un 40%). Durante el enfriamiento la humedad interior de la miga sale al exterior a través de la corteza, la velocidad de pérdida de humedad dependerá en gran parte de la forma que posea el pan. El desecado interior va dando firmeza al almidón. No suele aconsejarse ingerir el pan cuando está recién salido del horno, el proceso de enfriamiento es igualmente un proceso de 'maduración', este proceso es más necesario incluso para aquellos panes que han necesitado de masas ácidas en su elaboración.

Almacenamiento: El almacenamiento del pan es un tema de interés para la industria panadera debido a que se trata de un producto relativamente perecedero al que se le añaden a veces ciertas sustancias químicas para que posea una vida media superior. La aceptación cada vez menor de los consumidores a este tipo de actividades ha hecho que se abra en ciertas ocasiones una polémica.

3. La amasadora como equipo de producción en el medio local

En esta parte de la tesis se desarrolló la parte descriptiva y análisis del problema; aplicando las herramientas estadísticas en las preguntas de la encuesta dirigida a los panificadores de la ciudad de Quededo. Se inició definiendo en términos concretos los motivos por los que se desarrolló el presente proyecto, tomando como punto de partida las microempresas dedicadas a la producción de pan, específicamente en la ciudad antes mencionadas.

Definición del problema: En este punto del proyecto de tesis citamos las necesidades que presentan los panificadores y sus clientes, empezando con la gran demanda (clientes) que tiene este producto alimenticio sabiendo que actualmente es de consumo vital en la mayoría de hogares en el mundo entonces se puede concluir que es un producto de consumo masivo y como tal necesita obligatoriamente de calidad e higiene por ser alimenticio; es allí donde nace la necesidad de diseñar y construir una máquina amasadora de pan misma que ayudará en los procesos de producción del pan, siendo el más importante y el que demanda esfuerzo físico de parte de los panificadores el amasado, por lo que se da el contacto corporal con la materia prima y el producto por lo que urge la necesidad de la elaboración del proyecto.

Encuestas dirigidas a los panificadores para la identificación de problemas.

En este apartado de la tesis se realizó las encuestas con la finalidad de determinar y concluir los aspectos relevantes que justifiquen el problema en si para el diseño y construcción de la máquina amasadora.

El cuestionario de preguntas está estructurado de la siguiente manera: son doce preguntas del tipo opción múltiple, estas (encuestas) fueron llevadas a cabo personalmente por el coordinador del proyecto. De estas doce preguntas se presentan la 10,11 y 12, que son las más relevantes de todas las desarrolladas.

Análisis de la pregunta 10

¿Posee la empresa máquina amasadora?

En esta pregunta se desea conocer cuántas empresas poseen máquinas panificadoras semiautomáticas. En las figuras 2 y 3 se muestra que el 47.5% de las empresas no posee máquinas amasadoras, frente al 52.5% de las empresas que si posee una máquina amasadora, algunas empresas poseen máquinas de poca capacidad de amasado.

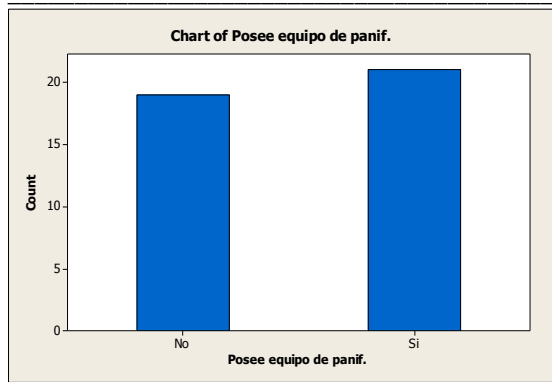


Figura 2. Gráfica de Barras 1

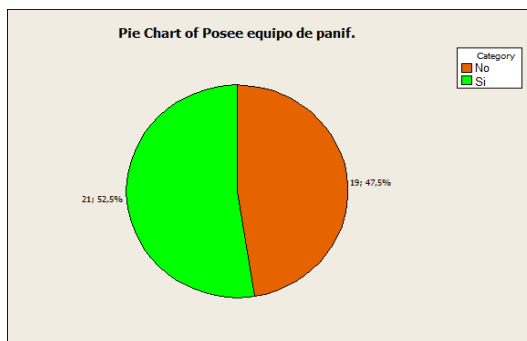


Figura 3. Gráfica de sectores 1

Las figuras 4 y 5 expresan que las empresas privadas poseen máquinas amasadoras, en un 66.6% del total de ellas, mientras que solo el 23.1% de las empresas familiares también las tiene.

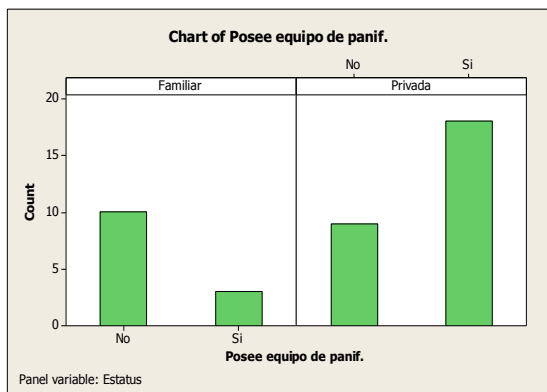


Figura 4. Gráfica de barras 2

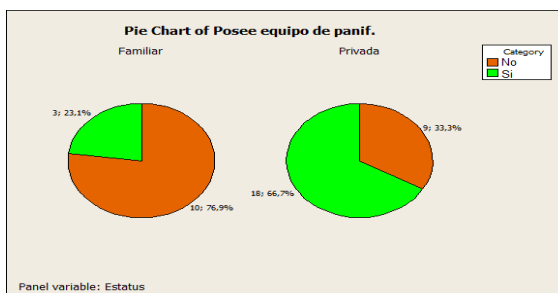


Figura 5. Gráfica de sectores 2

Análisis de la pregunta 12

¿Cuál sería la capacidad de producción que usted esperaría soporte la máquina nueva a adquirir?

En esta pregunta se desea conocer la capacidad que debería tener una máquina amasadora, en caso de ser adquirida por las empresas del sector estudiado. En las figuras 6, 7, se expone la necesidad de capacidad de producción por parte de las empresas entrevistadas, para adquirir un equipo de amasado. Los datos recolectados muestran que un 52.5% de las empresas, 21 empresas del total entrevistado, desean obtener una máquina de amasado de 50 kilogramos, el 30% de 25 kilogramos y el 7.5% de 15 kilogramos.

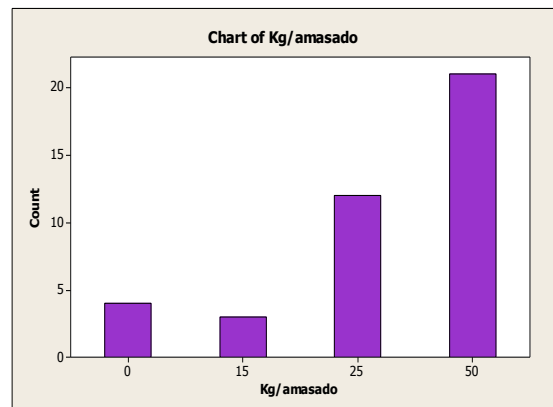


Figura 6. Gráfica de barras 3

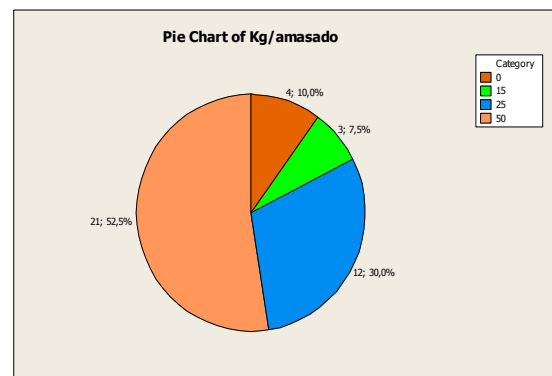


Figura 7. Gráfica de sectores 3

En la figura 7 se muestra que el 46.2% de las empresas familiares desean una máquina de 50 Kg, ante el 55.6% de las empresas privadas. Un 30.8% de las empresas familiares desea obtener una máquina amasadora de pan con capacidad de 25 Kg frente a un 29,6 % de las empresas privadas, que pretendería adquirir lo mismo.

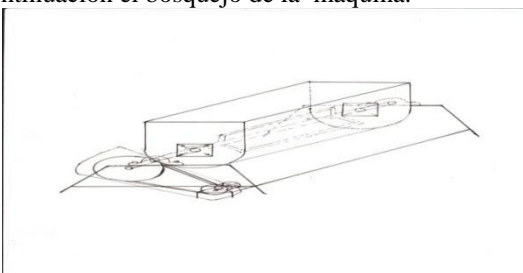
4. Diseño y construcción de la amasadora

En este capítulo se procede a desglosar todos los pasos en el proceso de diseño, este proceso de diseño comienza con el diseño de forma, cálculos realizados sobre todos los elementos mecánicos y eléctricos que conforman la máquina, cálculos de costos materiales así también los planos

construcción para la máquina, y el control de la prueba de ensayos sobre la elaboración del producto haciendo uso de la máquina amasadora ya terminada. Para esto se utiliza los programas relacionados con el diseño mecánico como es el uso de del “SOLIDWORKS” que nos permite bosquejar en transmisiones los planos correspondientes para la construcción de máquina.

Diseño de forma

En esta parte del diseño nos enfocamos en el bosquejo de la máquina, es decir en la gráfica a mano alzada de la idea inicial del proyecto. Esta idea consiste en pasar una plancha de acero inoxidable con las medidas que nos arrojen los resultados del diseño, por una máquina de rolado en frío, luego se procede a tapar lateralmente esta bandeja con dos pedazos de la plancha inicial empleando procesos de soldadura con Argón como son: MIG y TIG, dentro de esta bandeja se encontrará un eje de acero inoxidable al igual que la bandeja (esto por ser el producto terminado del tipo alimenticio), mismo que estará soportado por unas chumaceras cuadradas, colocadas lateralmente en la bandeja y soportado en la estructura o bastidor de la máquina por chumaceras de asiento mismas que estarán empernadas en ambas partes (bandeja y bastidor), además el eje en el interior de la bandeja llevará adherido por procesos de soldadura tres brazos que estarán en contacto directo con la masa de pan. Este eje estará conectado a unas poleas de canales mismas que se encargarán de la transmisión del movimiento rotacional que lo brindará un moto-reductor trifásico asincrónico, todo esto se apoyará en un bastidor que se construirá con ángulos de hierro negro mismo que soportará todos los elementos mecánicos y eléctricos. Para terminar el motor estará controlado automáticamente y la bandeja llevará una tapa con un sensor para la seguridad en el manejo y producción de la máquina durante el proceso de elaboración del pan. Esto es en síntesis de lo que será el diseño y construcción de la máquina, a continuación el bosquejo de la máquina.



Diseño mecánico del eje

La máquina presenta un eje y tres brazos, que están en contacto directo con la masa de pan, por lo que es necesario emplear acero inoxidable debido a que el producto en cuestión es alimenticio, entonces se selecciona un UNS S30400. El eje estará siempre en movimiento por lo que está directamente acoplado a la catalina que a su vez está conectada por una cadena

al motor; los brazos están directamente soldados al eje.

En el eje actúan cargo de flexión y torsión, por lo tanto se procede a analizar en planos XY y XZ, como se ve en las siguientes figuras.

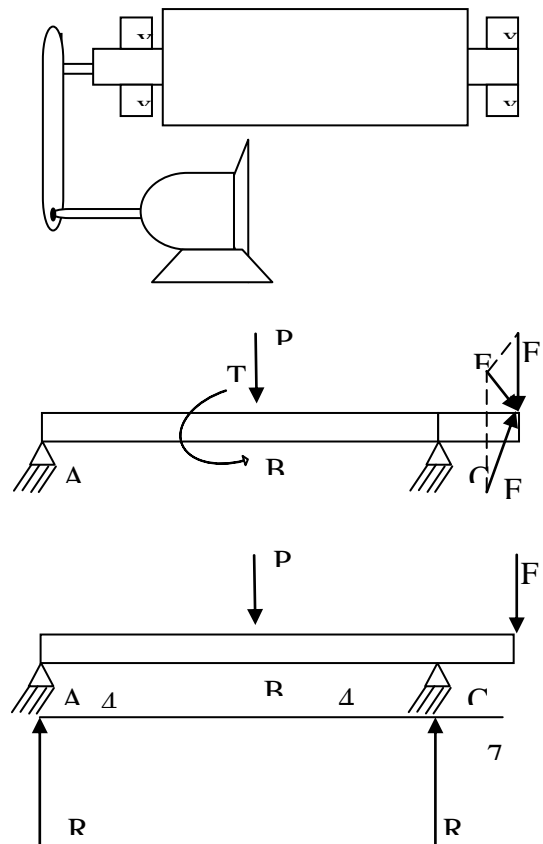


Figura 8. Eje para el amasado

Sean:

- P= Carga total del amasado= 87.07 kg
- F_{cy}= componentes de la polea = 110.9 kg
- F_{cz}= componentes de la polea = 110.9 kg
- T_r= torque resistente provocado por el estiramiento / masa = 3576 kg.mm=35.05 N.m

Para todas las cargas planteadas en el plano xy, se deben cumplir las siguientes condiciones:

$$(+)\ \sum F_y = 0 \quad (+)\ \sum M = 0$$

Análisis de cargas:

$$(+)\ \sum F_y = 0 \quad (+)\ \sum M = 0$$

$$R_{ay} + R_{ey} = F_{ey} + P$$

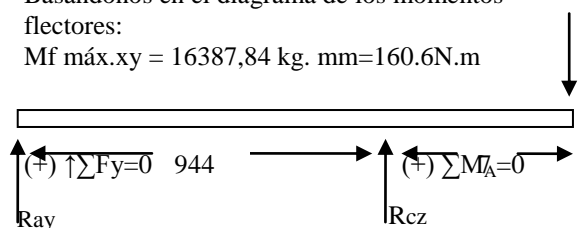
$$F_{cy}(75\text{mm}) + P(472\text{mm}) + R_{ay}(944\text{mm}) = 0$$

$$R_{ay} + R_{ey} = 197.97 \text{ kg} \quad R_{ay} = 34.72 \text{ kg} //$$

$$\Rightarrow R_{ey} = 163.25 \text{ kg} //$$

Basándonos en el diagrama de los momentos flectores:

$$M_f \text{ máx. xy} = 16387,84 \text{ kg. mm} = 160.6 \text{ N.m}$$



Ray + Rcz = 110.9 KG
 mm) - Fcz (1019 mm)=0
 RAZ = - 8.81 KG//
 119,72 N//

En base a la gráfica del momento flector, encontramos que en el punto C existe un momento flector máximo.

Mf máx. Xt = 8316.4 kg mm

Hallar el momento resultante para los dos planos:

Características del material

Acero inoxidable UNS 530400

Resistencia a la fluencia: Sy = 23.00 kg/mm²

Resistencia a la tensión: Sut = 64.50 kg/mm²

Diseño Estático El eje está sometido a flexión y torsión utilizaremos la teoría de la energía de la distorsión por ser más conservadora, desarrollándose en diseño por fluencia, aplicado en la fórmula siguiente.

_____ Dónde:

N: Factor de seguridad

d: diámetro del eje

M: momento flector máximo

T: Torque = 3576 kg mm

Sy: resistencia a la fluencia Sy= 23 kg/mm²

Reemplazamos valores

Con los resultados se selecciona el inmediato superior en la medida del diámetro que es 1 3/16 pulgadas.

Diseño Dinámico

Flexión alternante:

Torsión continúa:

_____)
 _____)

Para determinar el límite de fatiga se sigüentes las sigüentes recomendaciones.

Una relación entre la resistencia estática del material y la resistencia a la fatiga dependiendo el esfuerzo mayor que predomina en este caso tenemos la flexión y entonces la fórmula es la siguiente:

Sé = 0.5 Sut

Sé = 32.25 kg/mm²

Asumir un valor de Ki = 0.8 recomendado cuando solo existen esfuerzo fluctuante

Sé= 25.8 kg/ mm²

Luego de obtener los resultados, empleamos la ecuación de Soderberg:

Factor de seguridad n=2

Al obtener este resultado se elige el inmediato posterior que es un eje de 1.5 pulgadas igual a 38.1 milímetros.

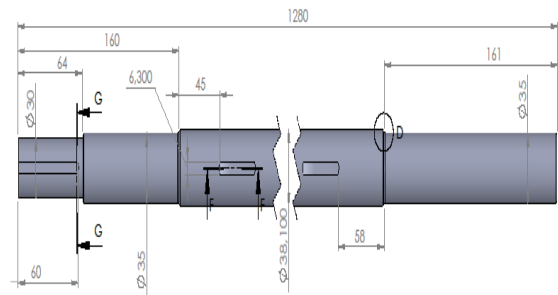


Figura 9. Medidas del Eje

Aplicación del programa SOLIDWORKS para el bosquejo de los planos de construcción

Con el avance tecnológico para el bosquejo de planos de construcción actualmente se hace uso de Solidworks, un software útil en este tipo de diseño y construcción de máquinas para la producción, sabiendo que con este programa se mejora la presentación de los elementos y componentes de las máquinas pues se aprecia en 3D, lo que ayuda en la comprensión de los constructores y/o técnicos con lo que quiere el ingeniero al final de la obra o proyecto. En este proyecto se realizaron planos de construcción y ensamblaje de la amasadora de pan. Como por ejemplo el PLANO 11 del rotor y del ENSAMBLAJE EXPLOSIONADO.

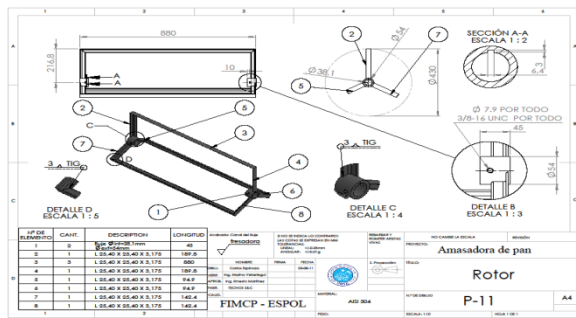


Figura 10. Plano del Rotor

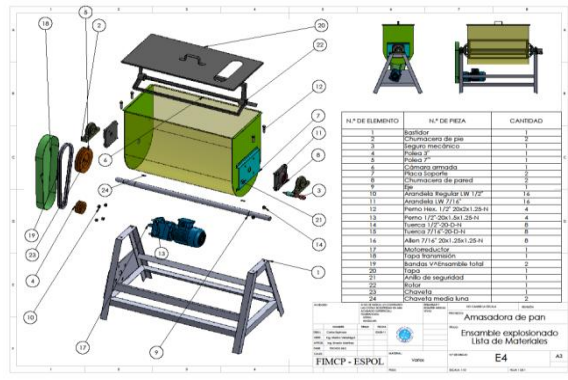


Figura 11. Ensamblaje Explosionado

Construcción de la Máquina

Dentro de este aparatado del proyecto, se lo desarrollo de acuerdo a las partes constitutivas de la máquina empezando por la mezcladora, bastidor y luego la transmisión; todo basado en los planos de construcción realizados previamente.

Mezcladora

- Cámara
- Eje
- Rotor

Bastidor

- Estructura
- Seguro
- Templador

Transmisión

- Motor y patea conductora
- Patea conducida y bandas
- Tapa de transmisión

Mezcladora: Componente de la máquina constituido por las partes ya mencionadas en el cuadro sinóptico anterior y es el lugar donde se ingresará la materia prima (ingredientes de la masa) para luego obtener el producto alimenticio terminado “masa para pan”. Por tal razón esta parte de la máquina está construida íntegramente de acero inoxidable que es el acero que se recomienda usar en la industria alimenticia.

Cámara.- El material empleado para la cámara es una plancha acero inoxidable SAE 316 con un espesor de 2 mm. De acuerdo a los planos está

conformada por una cámara, dos tapas laterales con atiesadores y una tapa superior.

Para construir la cámara verificamos las medidas de corte (1520 mmX894 mm) y doblado (15mm) y marcamos la plancha, a continuación cortamos con el EQUIPO de PLASMA (200-230V) que corta planchas de espesores hasta 6.35mm (1/4 in), se lleva la plancha cortada a la máquina de doblado y luego a la roladora para darle la forma de semicírculo en el fondo de la misma con la medida de ϕ 447mm. Las tapas laterales se cortaron con plasma (640mmX447mm) al igual que el agujero de 39 mm para el eje luego se le realizó el doblado de 15 mm. Los atiesadores como su nombre lo indica son para dar rigidez y evitar que se pandearán las paredes laterales de la bandeja. Son en forma de U (ver plano 04) para medidas es igualmente cortado con plasma y doblado en el borde.

La tapa superior es cortada con plasma y doblada en todos sus extremos, también lleva una manigueta que es elaborada de la plancha de 2 mm.

Para el ensamblaje de las partes que conforman la cámara se empleo soldadura especial TIG (Tungsten Inert Gas) debido a sus grandes ventajas que son: arco estable y concentrado, factible de utilizar en todas las posiciones y en todo los tipos de juntas, buen aspecto del cordón como terminados suaves y lisos ausencia de salpicaduras y escorias evitando trabajos de limpieza aplicable a espesores finos desde 0.3 mm utilizable con o sin material de aporte. En este caso como nuestra junta es a tope y el espesor es de 2 mm los parámetros de soldadura son 98 Amperes por ser en posición vertical, el diámetro del electrodo de tungsteno es de 1.6 mm, el diámetro del material de aporte es de 2.0 mm con una velocidad de soldadura entre 170-220 mm/min, un caudal de gas Argón de 7-9 l/min con una pasada (Datos obtenidos del manual AGA). De acuerdo a las normas AWS el electrodo de tungsteno es E 316 L16 Y el de aporte es ER 70S - 6



Figura 12. Soldadura TIG de la Cámara

Eje.- Para el maquinado del eje se empleo un eje de acero inoxidable SAE 304 ϕ 1 1/2 in (38.1 mm), cortamos el eje de 1280 mm con el arco de sierra de manual, luego todo el proceso es maquinado, así es el caso en el TORNO se utilizó cuchillas ASAB 17 (acero blanco) para maquinar todas las medidas diametrales para el rotor ϕ 38.1 mm (1 1/2 in), para las chumaceras de piso y pared de ϕ 36.0 mm y la patea de 30.0 mm y la FRESADORA se empleo para

maquinar las canales de 3.0 mm de las chavetas que se acoplaran los bujes del rotor.



Figura 13. Maquinado del Eje

Rotor.- Para el rotor se empleo ángulos de acero inoxidable SAE 316 40mmX 6 mm y dos bujes de acero inoxidable SAE 304 ϕ 70.0 mm. Está conformado por tres brazos construidos a partir de los ángulos con similar medida longitudinal de 885 mm pero diferente medida diametral siendo estas tres: ϕ_{mayor} 180 mm, ϕ_{medio} 135 mm y ϕ_{menor} 90 mm; con la finalidad de golpear la mas en tres posiciones diferentes y darle más conformidad a la masa. Estos fueron ensamblados con soldadura MIG entre si dentro de la bandeja. En este caso como nuestra junta es a tope y el espesor es de 6 mm los parámetros de soldadura son 310 Amperes por ser en posición horizontal, el diámetro del electrodo de tungsteno es de 3.2 mm, el diámetro del material de aporte es de 4 mm con una velocidad de soldadura entre 60-90 mm/min, un caudal de gas Argón de 10-12 l/min con una pasada (Datos obtenidos del manual AGA). De acuerdo a las normas AWS el electrodo de tungsteno es E 316 L16 Y el de aporte es ER 70S - 6 y también soldados a los bujes que fueron fresados interiormente para realizar las canales para acoplarlos al eje principal evitando movimientos radiales que no vayan junto al movimiento del rotor con el eje principal; estos bujes también tienen prisioneros de 3/8 in, para acoplar estos prisioneros se hizo uso de una broca 7/16” en el taladro de pedestal y se realizó la rosca con machuelo de 3/8” UNC.



Figura 14. Soldadura TIG del Rotor

Bastidor- El material empleado para el bastidor es acero estructural SAE 1018 con ángulos de 2 in X3/16 in y de igual forma fueron cortados con plasma y para adherirlos se empleo soldadura MIG (Metal Inert Gas) que tiene similares características y ventajas que la soldadura TIG, para este caso empleamos electrodo ER 70S 6 (alambre) de acuerdo a la Norma AWS.



Figura 15. Soldadura MIG del Bastidor

En el bastidor se encuentran acoplados el seguro y el templador. El seguro es de un eje de acero SAE 1018 fue maquinado en el TORNO es acoplado a rosca los dos pines de seguridad y a presión con el mango, el soporte del motor está diseñado con dos planchas de SAE 1020 y dos bisagras torneadas para la plancha que sostiene al motor a través de una brida y la otra para el perno que hace de templador.



Figura 16. Base del Motor

Transmisión.- Se acoplan finalmente las poleas de 3 in en el eje del motor y 7 in en el eje principal acoplados con las chavetas y prisioneros de 3/8 in correspondientes, para finalmente ubicar las bandas para la transmisión de la potencia del sistema y con la tapa de seguridad construida a partir de una plancha de acero SAE 1018 de un espesor de 2.0 mm en este caso también se empleo plasma para el corte y soldadura MIG. (Ver planos de ensamble general).



Figura 17. Transmisión

Para finalmente obtener la máquina deseada:



Figura 18. Amasadora de Pan

Diagrama de Gantt Como ya es conocido por todos los profesionales encargados de proyectos, el Diagrama de Gantt, es una herramienta aplicada en la planificación de proyectos. En el desarrollo de este punto (diagrama e informe) se aplicó el software *gantti-project-2.0.9*, y se emplea para el manejo de los tiempos en la ejecución del proyecto. Com principales en estos tiempos tenemos: Estudio de mercado y justificación de la máquina (presentado en el capítulo 3), Diseño de la máquina (presentado en el capítulo 4) y la construcción

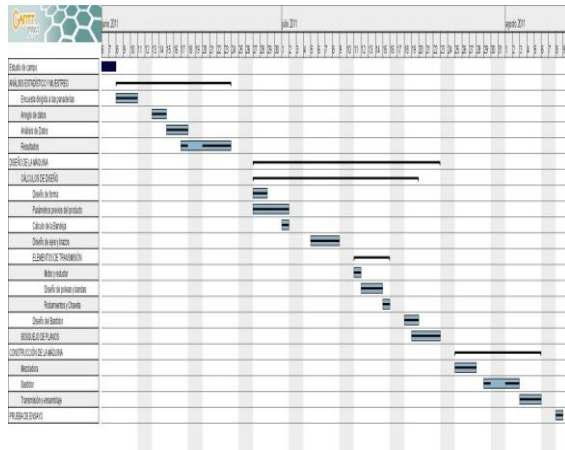


Figura 19. Diagrama de Gantt

5. Conclusiones

- El objetivo principal de la tesis se consiguió: “Diseñar y construir una máquina amasadora de pan que amasa 50 Kg de harina por cada pasada de producción en un tiempo de 20 minutos siendo esta accionada por un motor trifásico, lo que satisface las necesidades y requerimientos establecidos por el cliente.
- Con los conocimientos adquiridos en la ESPOL y prácticas en diferentes empresas fue posible mejorar las condiciones de higiene en el proceso de elaboración del pan puesto que el material que se empleó para la construcción del componente de la máquina que está en contacto directo con la materia prima del producto es acero inoxidable; que es el metal establecido por las normas de calidad e higiene que se puede emplear para la construcción de máquinas aplicadas para la elaboración de productos alimenticios. Eliminado así el contacto manual entre el obrero (panadero y la masa de pan.
- Luego de realizar la prueba de ensayo se observó y se tomó nota del obrero sobre el proceso de producción quien nos supo decir que con la máquina es menos agotador y más práctico el trabajo. Mejorando la técnica pues evita el cansancio del proceso manual y del tiempo de ejecución.

- Existen personas interesadas en la máquina con las mismas características técnicas y/o diferentes, lo que genera fuentes de empleo en estos tiempos de crisis económica.
- Para la construcción se aplicaron conocimientos y recursos que nos presenta la nueva tecnología como son: Dibujo aplicado de planos a través del programa SOLIDWORKS para el diseño en 3D, Soldaduras especiales TIG Y MIG en los procesos de manufactura de la máquina como también el conocimiento en maquinasherramientas. También se pudo aplicar radiografías industriales para poder comprobar el estado y características de la soldadura aplicada.
- Se consiguió que los dueños de panadería tengan una herramienta barata a su disposición.
- Siendo una máquina muy práctica tanto en construcción y mantenimiento es factible aumentar o reducir las revoluciones por minuto, como cualquier otro elemento mecánico.

6. Agradecimientos

TECNOS S&C

Ing. Marino Velástegui

Lic. Cecilia Macías

Sr. Rolando Cárdenas

7. Bibliografía

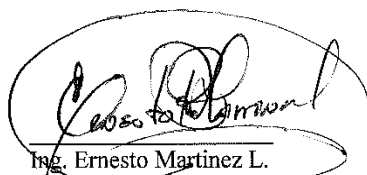
- Hodson William. Maynard, Manual del Ingeniero Industrial, Cuarta edición, Tomo I, Editorial Mc. Graw Hill.
- Bermudez Fandiño Grellys Catherine, Herramientas Estadísticas. Extraído de Internet Octubre 20 de 2006
- [Alomoto Irina, Andrade Marcos, Gurús de la Calidad, Folleto de Sistemas Integrados de la Calidad. ESPOL, Guayaquil, Ecuador, 5 de Junio de 2003.
- Cospin Oswaldo. Siete Herramientas Básicas Para el Control de Calidad. Extraído de Internet Octubre 26 de 2006.
- WILLIAMS & HARRIS, Diseño de Estructuras Metálicas, 2^{da} ed. México: CECSA 1982
- DOUGHTIE JAMES, Elementos de Mecanismos, 7^{ma} ed. México: CECSA 1984
- SHIGLEY, Diseño en Ingeniería Mecánica, 2^{da} ed. México: 1978
- BARNES, H. A. A Handbook Elementary of Rheology, Inglaterra: Universidad de Wales, 2000.
- ESAB WELDING & CUTTING PRODUCTS, Mig Welding Handbook, 11th ed. 1996.

Carlos Daniel Espinoza Macías- "Diseño y Construcción de una máquina para amasar pan con una capacidad de 100 Kg Hora de producción".

Certifico que he revisado el artículo "Diseño y construcción de una máquina para amasar pan con una capacidad de 100 Kg hora de producción" del Sr. Carlos Espinoza Macías.

CARLOS DANIEL ESPINOZA MACÍAS.
INGENIERO MECÁNICO
199822651

Por lo tanto autorizo que el CICYT reciba el artículo.



Ing. Ernesto Martínez L.
DIRECTOR DE TESIS DE GRADO
FIMCP