



## “Diseño del Control y Simulación de un Restaurador Dinámico de Voltaje Trifásico”

José Asanza, Martha Quimís, Sífifo Falcones  
Facultad de Ingeniería en Electricidad y Computación  
Escuela Superior Politécnica del Litoral (ESPOL)  
Campus Gustavo Galindo, Km 30.5 vía Perimetral  
Apartado 09-01-5863. Guayaquil-Ecuador  
josmasan@espol.edu.ec, mquimis@espol.edu.ec, sixifo@espol.edu.ec

### Resumen

*En el siguiente artículo se muestra el diseño y la simulación de un DVR como compensador de potencia reactiva para regular el voltaje de una carga sensible. La modulación del convertidor de voltaje se ha hecho a través de Modulación de Ancho de Pulso Sinusoidal (SPWM). El sistema tiene dos lazos de control, el lazo interno para convertidor de corriente y el lazo externo para el voltaje inyectado. La simulación del sistema se ha realizado mediante el uso de SIMULINK de MATLAB bajo diferentes condiciones, tales como un 30% de “sag” de voltaje y un 30% de “swell” de voltaje en el lado de la red.*

**Palabras Claves:** DVR, SPWM, SIMULINK, sag, swell.

### Abstract

*The following article shows the design and simulation of a DVR as reactive power compensator to regulate the voltage of a sensitive load. The modulation of the voltage converter has been done through Sinusoidal Pulse Width Modulation (SPWM). The system has two control loops, the inner loop for the converter current and the outer loop for the injected voltage. The simulation of the system has been performed by using MATLAB SIMULINK under different conditions such as 30% voltage sag, and a 30% voltage swell at the grid side.*

**Keywords:** DVR, SPWM, SIMULINK, sag, swell.

## 1. Introducción.

En la actualidad el suministro continuo de energía o “calidad de la energía eléctrica” (power quality) es de gran importancia tanto para los consumidores como para la empresa distribuidora, debido al incremento en la complejidad del sistema de potencia que llevó a un incremento de dispositivos electrónicos en el sector eléctrico, específicamente en el sector industrial, los cuales son considerados cargas sensibles.

Por tanto a dichas cargas se les debe asegurar la continuidad del voltaje manteniendo su magnitud y frecuencia constante, por tal motivo el Restaurador Dinámico de Voltaje o DVR (Dynamic Voltage Restorer por sus siglas en inglés) es presentado como un dispositivo capaz de controlar el voltaje en la carga y dar tranquilidad a los usuarios en los sectores más afectados y delicados. Para escoger su topología, dimensionar los componentes, diseñar el controlador y

simular el comportamiento del dispositivo en la red se usará la herramienta SIMULINK de MATLAB.

El proyecto ha sido limitado simplemente a la simulación del DVR mediante switches ideales para simplicidad del diseño, además no se realizó ninguna implementación física debido al alto costo y al tamaño de sus componentes, además la capacidad de sag está limitada por las condiciones del diseño de los elementos del DVR, mientras que el swell está limitado por la capacidad de entregar voltaje en cuadratura a la corriente de la carga, a un porcentaje mayor al 30% es imposible inyectar voltaje en cuadratura para este diseño del DVR.

## 2. Compensación Serie con el DVR en los Sistemas de Distribución.

El DVR (Dynamic Voltage Restorer) o Restaurador Dinámico de Voltaje es un dispositivo de electrónica de

potencia de compensación serie que en la actualidad es el más eficiente, eficaz y moderno de Custom Power [6] que se utiliza para compensación en el sistema de distribución, este dispositivos va instalado entre la alimentación del sistema y la carga para asegurar que le llegue el voltaje correcto a ésta (Figura 1).

Para solucionar estos problemas de variación de voltaje se instalan dispositivos en la red para compensar el voltaje que necesita la carga.

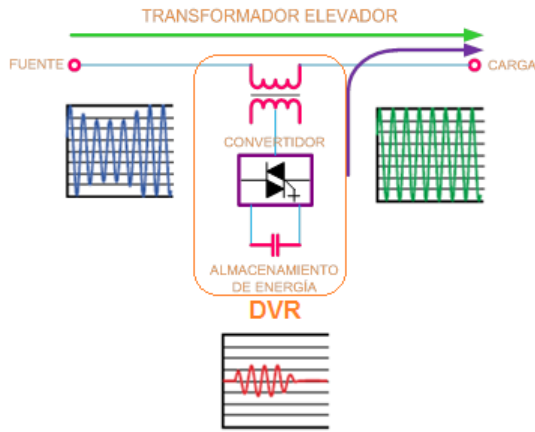


Figura 1. Compensación del DVR en la red.

Entre las principales características del DVR [8] tenemos:

- Su capacidad de respuesta es rápida de 0.5 a 2.5 ms.
- Puede entregar potencia activa y reactiva de acuerdo a la topología y al sistema de control
- Puede compensar voltaje tanto en magnitud como en fase de acuerdo al esquema de control.
- Al conectarse en serie, sólo puede afectar a los dispositivos colocados luego de su punto de instalación.
- Opera mediante la variación de tensión cambiando la impedancia total vista desde el alimentador.
- Su rango de operación depende de su capacidad de generar tensión.

## 2.1. Funcionamiento del DVR.

La impedancia del sistema ( $Z_s$ ) depende del nivel de falla en la barra de carga. Cuando el voltaje del sistema ( $V_{grid}$ ) cae, el DVR inyecta un voltaje serie ( $V_{DVR}$ ) a través de los transformadores de inyección y así mantiene el voltaje deseado en la carga ( $V_{Load}$ ).

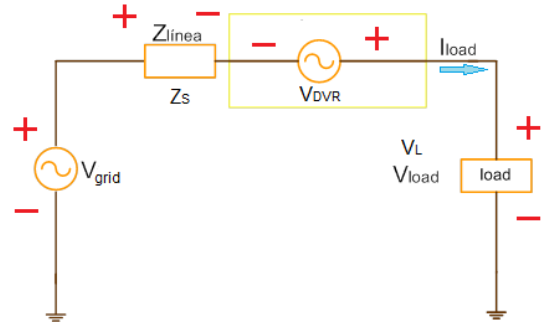


Figura 2. Funcionamiento del DVR en la red.

El voltaje serie inyectado está definido como:

$$V_{DVR} = V_{Load} + Z_s * I_{Load} - V_{sag} \quad (1)$$

Dónde:

$V_{Load}$ : Magnitud de voltaje de la carga deseado

$Z_s$ : Impedancia del sistema

$I_{Load}$ : Corriente de la carga

$V_{sag}$ : Voltaje del sistema durante la condición de falla

La corriente de la carga estará dada por:

$$I_{Load} = \frac{[P_L + jQ_L]}{V_{Load}} \quad (2)$$

Si tomamos a  $I_{Load}$  como referencia, la ecuación puede escribirse como:

$$V_{DVR} \angle \phi = V_{Load} \angle \delta + Z_s * I_{Load} \angle \beta - V_{sag} \angle \theta \quad (3)$$

En donde  $\beta$ ,  $\delta$ ,  $\phi$  son ángulos de  $Z_s$ ,  $V_{Load}$  y  $V_{DVR}$  respectivamente y  $\theta$  es el ángulo de la carga tal que

$$\theta = \tan^{-1} \left( \frac{Q_L}{P_L} \right) \quad (4)$$

La potencia compleja inyectada por el DVR se define como:

$$S_{DVR} = V_{DVR} I_{Load} * \quad (5)$$

La potencia reactiva que entregue el DVR dependerá del ángulo que haya entre el voltaje del DVR y la corriente de la carga, es decir depende del ángulo  $\phi$  de inyección del DVR.

## 2.2. Dimensionamiento del DVR.

La topología del DVR escogida es la presentada en la Figura 3, en este capítulo se dimensionan cada uno

de los elementos del DVR y se presenta la forma en cómo se han determinado sus valores.

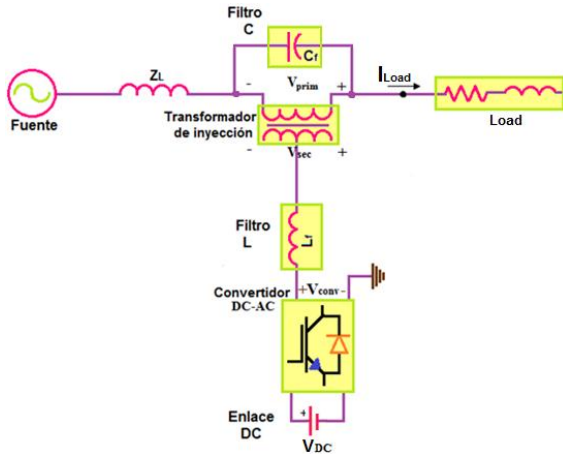


Figura 3. Topología utilizada del DVR.

Se escogió esta topología debido a su simplicidad tanto de diseño como en el control, además este tipo de topología nos asegura que el DVR entregará un voltaje filtrado y sin distorsiones.

Tabla 1. Valores calculados para el diseño del DVR

DISPOSITIVO	DESCRIPCIÓN	VALOR REAL
DVR	Potencia total	100 KVA
	Voltaje L-N máx	265.58 V
	Voltaje L-L máx	460 V
Convertidor Serie	Potencia Total	100 KVA
	Voltaje de L-N	265.58 V
	Voltaje de L-L	460 V
Filtro	Inductancia	2.996 mH
	Capacitancia	16.45 uF
Voltaje DC	Voltaje DC	940 Vdc
Transformador de inyección	Relación de vuelta	1:1
	Potencia 3φ	100 KVA
Red y carga	Voltaje	460 V
	$P_{Load}$	76.6 KW
	$Q_{Load}$	64.28 KVAR
	$F_p$ de la carga	0.76

### 2.3. Estrategia de compensación

La estrategia de compensación a usarse es la del método de inyección óptimo de energía, el cual consiste en inyectar solamente reactivo por medio del DVR, es decir, que el voltaje inyectado hacia la red deberá estar en cuadratura a la corriente de la carga.

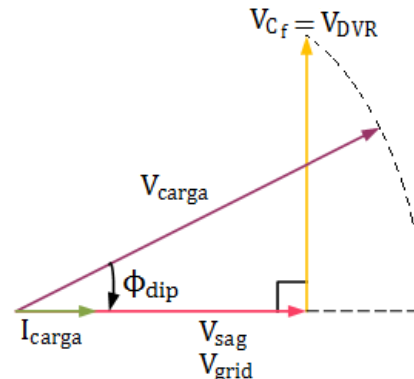


Figura 4. Compensación por el mínimo de inyección de energía.

El objetivo principal del sistema de control es el de mantener la magnitud del voltaje de la carga o  $V_{load}$  constante, además en estado estable, la corriente y la potencia que consume la carga deberá ser constante [12].

$$V_{load} = constante \quad (6)$$

En estado estable:

$$I_{load}, P_{load}, Q_{load} = constante \quad (7)$$

### 2.4. Estrategia de control

En la Figura 5 se presenta un esquema en cual el controlador tiene señales de entrada medidas en diferentes puntos del sistema, la salida del controlador será la señal de modulación con la cual se generan los pulsos necesarios para regular un voltaje a la salida del convertidor dependiendo de las necesidades de la red.

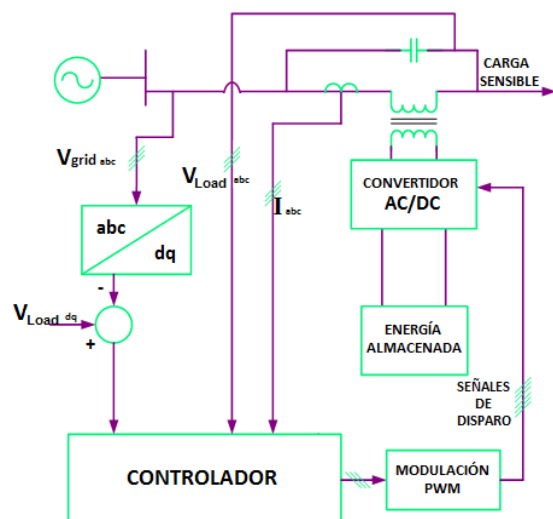


Figura 5. Esquema del controlador del DVR.

Para el diseño del controlador se debe tener en cuenta que se necesita controlar tanto el voltaje que es inyectado a la red como la corriente que sale del

inversor, se diseñará un lazo de control para la corriente y un lazo de control para el voltaje, teniendo en cuenta que el lazo de corriente será mucho más rápido que el lazo de voltaje; además al ser un sistema trifásico se hará uso de la transformada de Park para simplificar el análisis del cálculo del controlador. Por lo que previamente se hará referencia a dicha transformada.

## 2.5. Diseño del control del DVR

Como se muestra en la Figura 6, el método de control utilizado es el control en cascada en donde se tiene dos controladores, uno interno que es el de corriente y uno externo para el voltaje, para este tipo de control es necesario que el lazo interno sea mucho más rápido que el lazo externo, así primero se estabiliza el lazo de corriente y después se estabiliza el lazo de voltaje; el lazo de voltaje ve al lazo de corriente como un valor fijo y estable y así nos asegura que el sistema sea estable; si el lazo interno no fuera lo suficientemente rápido, este sería como una perturbación para el lazo de voltaje y el sistema sería inestable.

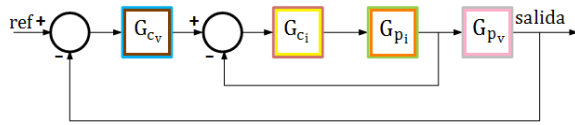


Figura 6. Esquema sencillo del control.

Tanto en el lazo de corriente como en el lazo de voltaje, se tiene dos componentes, “d” y “q”, con la componente “d”, que es la del flujo de potencia activa, se controla el voltaje en el lado DC, en cambio con la componente “q” se controla el voltaje que se inyectará a la red. Se deberá hallar los controladores tanto para “d” como para “q” debido a que se los operará de manera individual.

## 2.6. Modelado de la planta

Para comenzar el análisis de la planta necesitamos hacer un circuito equivalente de está con cada uno de los elementos que la componen para posteriormente realizar el análisis matemático [14], el circuito equivalente de la planta se lo muestra en la Figura 7.

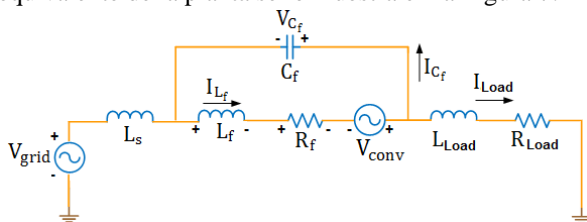


Figura 7. Circuito equivalente de la planta.

Haciendo el análisis de voltaje de la Figura 7

$$-v_{L_f} - v_{R_f} + v_{iny} - v_{C_f} = 0 \quad (8)$$

$$\frac{di_{L_f}}{dt} = \frac{1}{L_f} [v_{iny} - v_{C_f} - R_f i_{L_f}] \quad (9)$$

Haciendo el análisis de corriente de la Figura 7

$$i_{L_f} = i_{C_f} + i_{carga} \quad (10)$$

$$\frac{di_{L_f}}{dt} = \frac{1}{L_f} [v_{iny} - v_{C_f} - R_f i_{L_f}] \quad (11)$$

Usando la transformada de Park para llevar a coordenadas d y q tenemos:

$$\frac{d}{dt} \begin{bmatrix} i_{Lfd} \\ i_{Lfq} \end{bmatrix} = \frac{1}{L_f} \left( \begin{bmatrix} v_{CONd} \\ v_{CONq} \end{bmatrix} - \begin{bmatrix} v_{Cfd} \\ v_{Cfq} \end{bmatrix} - R_f \begin{bmatrix} i_{Lfd} \\ i_{Lfq} \end{bmatrix} \right) + w \begin{bmatrix} i_{Lfq} \\ -i_{Lfd} \end{bmatrix} \quad (12)$$

Separamos las ecuaciones para d y q y desacoplamos y sumamos el voltaje del capacitor para que el controlador se haga independiente del mismo.

$$L_f \frac{di_{Lfd}}{dt} = v_{CONd} - v_{Cfd} - R_f i_{Lfd} + w L_f i_{Lfq} - w L_f i_{Lfq} + v_{Cfd} \quad (13)$$

$$L_f \frac{di_{Lfq}}{dt} = v_{CONq} - v_{Cfq} - R_f i_{Lfq} - w L_f i_{Lfd} + w L_f i_{Lfd} + v_{Cfq} \quad (14)$$

Entonces las funciones de transferencia para el lazo de corriente de d y q serán:

$$Gp_{id} = \frac{I_{Lfd}(s)}{V_{CONd}(s)} = \frac{1}{L_f s + R_f} \quad (15)$$

$$Gp_{iq} = \frac{I_{Lfq}(s)}{V_{CONq}(s)} = \frac{1}{L_f s + R_f} \quad (16)$$

Haciendo la analogía para el análisis de corriente se tiene

$$C_f \frac{dv_{Cfd}}{dt} = i_{Lfd} - i_{loadd} + w C_f v_{Cfq} - w C_f v_{Cfq} + i_{loadd} \quad (17)$$

$$C_f \frac{dv_{Cfq}}{dt} = i_{Lfq} - i_{loadq} - w C_f v_{Cfd} + w C_f v_{Cfd} + i_{loadq} \quad (18)$$

Entonces las funciones de transferencia para el lazo de voltaje de d y q serán:

$$Gp_{vd} = \frac{V_{Cfd}(s)}{I_{Lfd}(s)} = \frac{1}{C_f s} \quad (19)$$

$$Gp_{vq} = \frac{V_{Cfq}(s)}{I_{Lfq}(s)} = \frac{1}{C_f s} \quad (20)$$

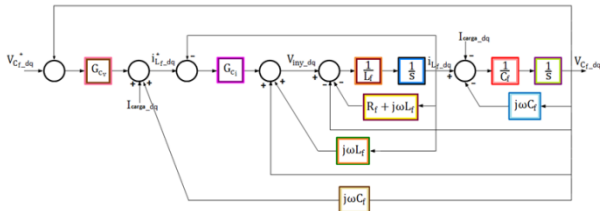


Figura 8. Diagrama de bloque del controlador del DVR.

Para hallar el cálculo del controlador se usa la aproximación del factor K que es un método que permite hallar polos y ceros a un margen de fase y frecuencia de corte dado, mediante los cuales su controlador puede ser diseñado correctamente.

### 3. SIMULACIONES

#### 3.1. Diseño e implementación en SIMULINK

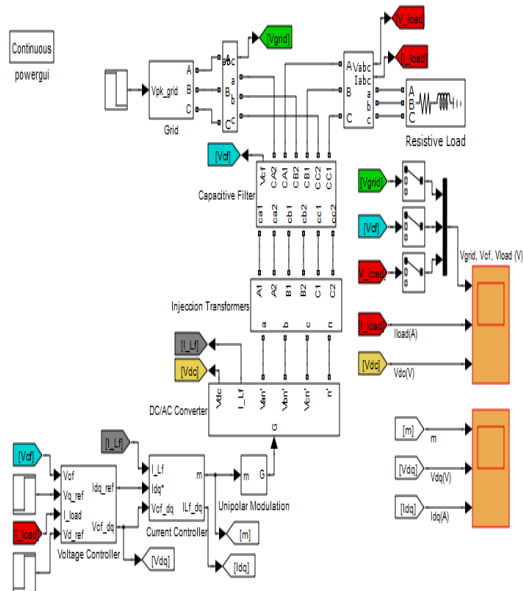


Figura 9. Esquema del Restaurador Dinámico de Voltaje

El diseño del DVR está conformado por varios bloques los cuales son: Capacitive Filter, Injeccion Transformers, DC/AC Converter, Current Controller y Voltage Controller. A continuación especificaremos el contenido de cada bloque.

#### 3.2. Simulación de un sag del 30% con carga resistiva-inductiva (Zconst)

En la Figura 10 en un tiempo de 0.15seg se produce un sag del 30% por lo que el voltaje de la red y de la carga disminuyen y debido a que es una carga de Z constante, la corriente de la carga también disminuye; a los 0.21seg actúa el DVR por lo que inyecta un voltaje Vcf, este voltaje sumado al Vgrid nos da como resultado un Vload con valor nominal (375Vpk), por último a los 0.3seg cae el voltaje en el enlace DC es decir el Vdc y el DVR continúa compensando sin problemas.

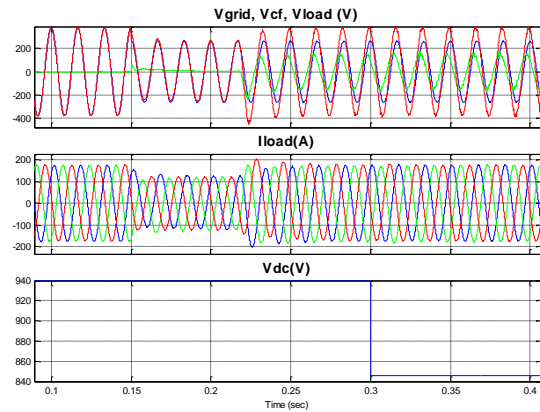


Figura 10. Sag del 30% con carga Zconst

#### 3.3. Simulación de un swell del 30% con una carga resistiva-inductiva (Zconst)

Ahora se muestra un caso de swell en el cual se observa que el voltaje se eleva y también se eleva la corriente de la carga, el DVR actúa a los 0.21 seg sin problemas reduciendo el voltaje de la carga al valor nominal, aquí también se observa que el voltaje inyectado no esta exactamente en cuadratura con la corriente de la carga por lo explicado en el caso anterior. A los 0.3 seg. el voltaje decrece pero esto no afecta al voltaje que inyecta el DVR.

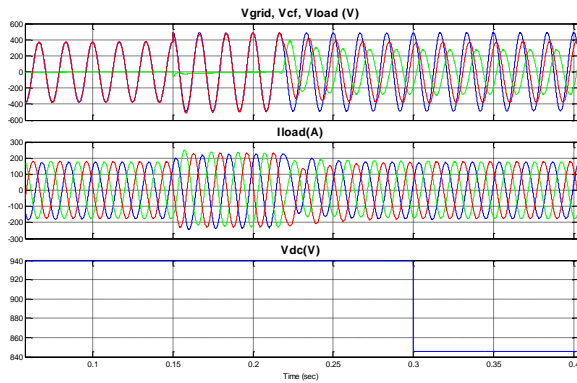


Figura 11. Swell del 30% con carga Zconst.

En la simulación en este caso, el convertidor trabajó a un 60% de su capacidad, se puede apreciar en la Figura 12 que es necesaria una corriente  $I_{Lf}$  para mantener al principio un voltaje  $V_{cf}$  de cero.

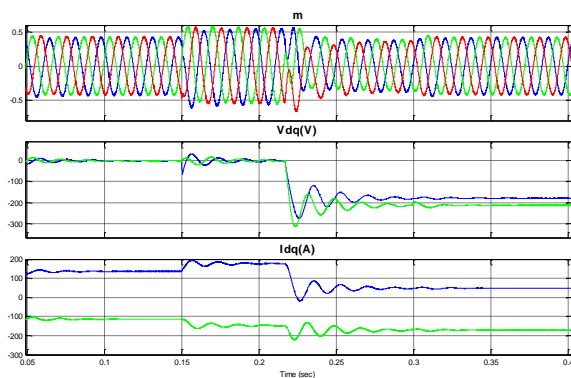


Figura 12. Voltaje y corriente dq del DVR para swell en una carga Zconst.

### 3.4. Simulación de un sag del 30% con una carga corriente constante (Iconst)

El funcionamiento del convertidor es el esperado debido a que al tener carga de corriente constante, el funcionamiento del convertidor no cambia hasta el momento en que necesita entregar voltaje a la red, cuando decrece el voltaje dc, se incrementa la amplitud de la señal moduladora (Figura 13).

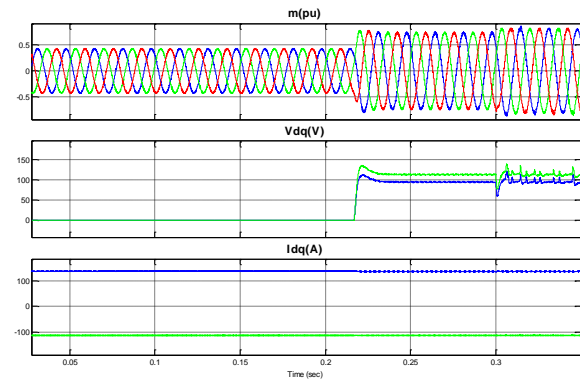


Figura 13. Voltaje y la corriente dq del DVR para sag en una carga Iconst.

### 3.5. Simulación de un swell del 30% con una carga de corriente constante (Iconst)

En la Figura 14 se comprueba que la corriente permanece siempre constante entonces, cuando ocurre el swell tenemos un exceso de potencia en la carga, cuando actúa el DVR, el voltaje de la carga disminuye por lo que la potencia vuelve al valor nominal.

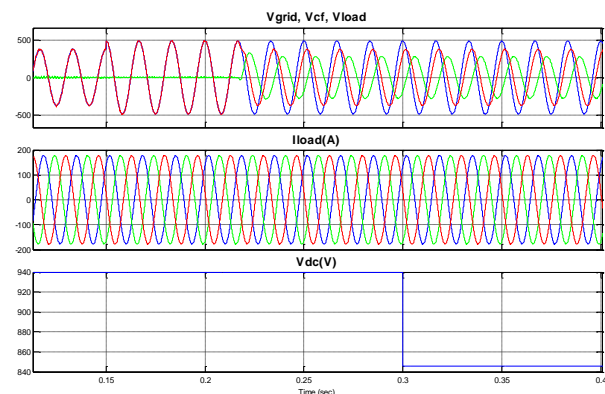


Figura 14. Swell del 30% con carga de Iconst

El comportamiento del convertidor solo cambia cuando el DVR inyecta el voltaje a la red, de igual manera cuando el  $V_{dc}$  disminuye

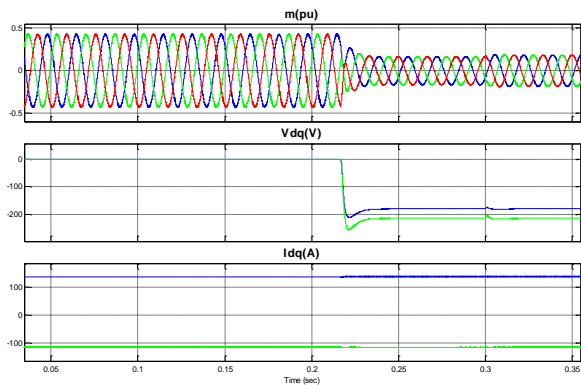


Figura 15. Voltaje y la corriente dq del DVR para swell en una carga Iconst.

### 3.6. Simulación de un sag del 30% con una carga de potencia constante (Pconst)

La corriente en la carga aumenta cuando disminuye el voltaje de la red para mantener la potencia constante en la carga, cuando actúa el DVR, el voltaje se restablece y la corriente de la carga disminuye a su valor normal de operación (Figura 16).

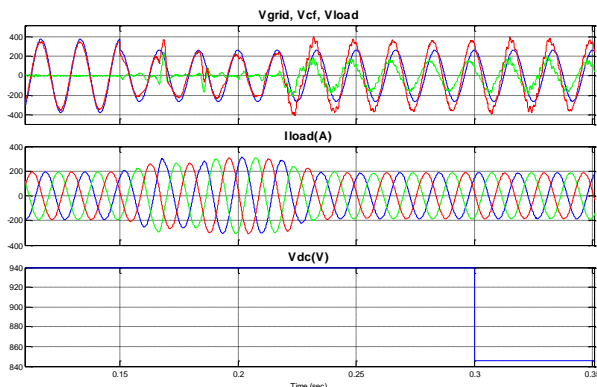


Figura 16. Sag del 30% con carga de Pconst.

La señal de modulación del convertidor es sensible a los cambios de voltaje en la carga, debido a que cambia la Iload y el controlador actúa para mantener el  $V_{cf} = 0$  hasta que tenga que actuar el DVR para restaurar el voltaje en la carga, en este caso las fase de la Iload no cambia debido a que así fue diseñada la carga (Figura 17).

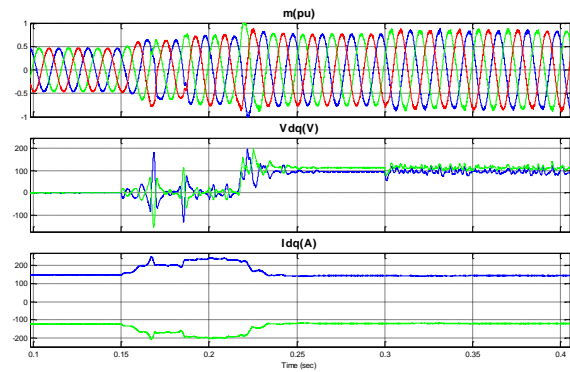


Figura 17. Voltaje y corriente dq del DVR para sag en una carga de Pconst.

### 3.7. Simulación de un swell del 30% con una carga de potencia constante (Pconst)

Al aumentar el voltaje en la red, la corriente en la carga disminuye, la corriente vuelve a su valor normal cuando el DVR inyecta voltaje para restablecer el voltaje en la carga.

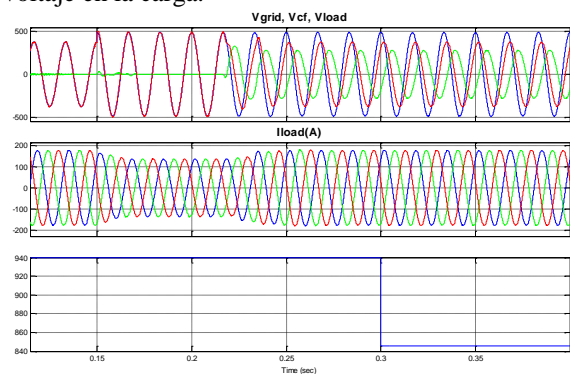


Figura 18. Swell del 30% con carga de Pconst

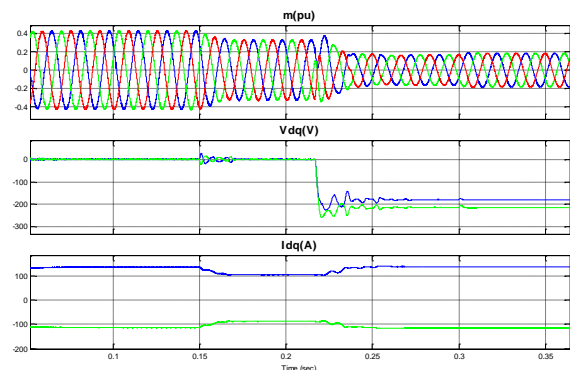


Figura 19. Voltaje y corriente dq del DVR para swell en una carga de Pconst.

La de señal de modulación cambia con la corriente de la red y cuando el DVR inyecta voltaje a la red (Figura 19).



#### 4. Conclusiones

1. El dimensionamiento de los filtros se lo realizó basado en las especificaciones de rizado de voltaje de 3% y rizado de corriente de 10%.
2. El controlador de voltaje y corriente se diseñaron para que sean estables sobre todo cuando funcionan en cascada. Esto se lo aseguró al fijar su margen de fase a 60° además de seleccionar frecuencias de ancho de banda con una década de diferencia.
3. El DVR es capaz de compensar un sag de hasta 40%, y además un swell de hasta 30% de manera satisfactoria, como se demuestra en los resultados de las simulaciones, este comportamiento coincide con el funcionamiento teórico del DVR descrito.
4. Un modo de operación del DVR es la de inyectar voltaje en cuadratura con respecto a la corriente de la carga para entregar solamente potencia reactiva. Este comportamiento se cumple satisfactoriamente en este proyecto.

#### 5. Agradecimientos

Agradecemos de manera especial a nuestro profesor PhD. Síxifo Falcones.

#### 6. Referencias

- [1] Pansini, Anthony J. , “Guide to electrical power distribution systems”, The Fairmont Press, Inc. sixth edition
- [2] Sankaran, C. , “Power quality”, CRC Press LLC, 2002
- [3] Short, Tom. , “Electric power distribution handbook”, Electric power engineering series-Series Editor Leo L. Grigsby, 2004
- [4] Dugan, Roger C. ; McGranaghan, Mark F. , “Electrical Power Systems Quality”, McGraw Hill, Professional engineering, 2da Edición, 2003
- [5] Yebra Morón, Juan Antonio, “Compensación de potencia reactiva en sistemas eléctricos” McGRAW-HILL, 1987
- [6] Lozano García, José Merced, “DVR Basado en Convertidores CA-CA para mejorar la Calidad de Energía en Redes Eléctricas”, Centro de investigación y de estudios avanzados en IPN. Unidad Guadalajara, 2007
- [7] Daehler, Peter; Eichler, Markus, “Dispositivos de Calidad de la Energía Eléctrica: más estabilidad para los procesos de fabricación”, Revista ABB 1/2001.
- [8] Mago, Maria; Chourio, Rafael; Villegas, Angel; y Guillén, Francisco, “Dispositivos para el mejoramiento de la calidad de la energía eléctrica: STATCON y DVR”, Revista Ciencia e Ingeniería. Vol. 29, No. 1, pp. 47-54, ISSN 1316-7081 diciembre-marzo, 2008
- [9] Rashid, Muhammad H. , “Circuitos, Dispositivos y Aplicaciones” Electrónica de Potencia, Pearson Educación Tercera Edición, 2004
- [10] Hart, Daniel W. , “Electrónica de Potencia”, Pearson Educación S.A., Madrid Primera Edición, 2001
- [11] Bishop, Robert H. ; Dorf, Richard C., “Control de Sistemas Modernos” Control Automático, Capítulo 8 (Métodos de Respuesta de frecuencia), 2005
- [12] Nielsen, John Godsk, “Design and Control of a Dynamic Voltage Restorer”, PhD. Thesis Institute of Energy Technology Aalborg University, Denmark 2002.
- [13] Gonzalez-Longatt, Francisco M., Miembro IEEE, “Entendiendo la Transformación de Park”, Manuscrito elaborado el 9 de Junio de 2004.
- [14] Wang, Bingsen, Student Member, IEEE; Venkataramanan, Giri; and Illindala, Mahesh Members, IEEE, “Operation and Control of a Dynamic Voltage Restorer Using Transformer Coupled H-Bridge Converters”, IEEE TRANSACTIONS ON POWER ELECTRONICS, VOL. 21, NO. 4, JULY 2006.
- [15] Ayyanar, Raja. , k-factor approach , EEE 572 Arizona State University, Spring 2009.