

Diseño y Simulación del Control de un Transformador de Estado Sólido de Tres Etapas con Entrada Monofásica y Salida Trifásica Basado en un Convertidor DC-DC de Doble Puente Activo y un Convertidor AC-DC Multinivel de Diodo Anclado

Julio Cesar Viteri Flor⁽¹⁾, Jhonny Joffre Vasquez Arriaga⁽²⁾, Sífifo Falcones⁽³⁾
Facultad de Ingeniería en Electricidad y Computación⁽¹⁾⁽²⁾⁽³⁾
Escuela Superior Politécnica de Litoral (ESPOL)
Campus Gustavo Galindo, Km 30.5 vía Perimetral
Apartado 09-01-5863. Guayaquil-Ecuador
Julioc_viteri@hotmail.com⁽¹⁾, jhvasque@espol.edu.ec⁽²⁾, sixifo@espol.edu.ec⁽³⁾

Resumen

Con el desarrollo de la tecnología y los retos que el Smart Grid trae consigo, el Transformador de Estado Sólido se propone como elemento de transformación de voltaje en el sistema de distribución eléctrica, gracias a las múltiples ventajas que presenta frente al transformador de distribución convencional. El tema que se desarrolla en este documento consiste en el diseño y simulación del control de un Transformador de Estado Sólido de tres etapas con entrada monofásica y salida trifásica basado en un convertidor DC-DC de doble puente activo y un convertidor AC-DC multinivel de diodo anclado. El diseño se enfoca en dimensionar filtros y controladores de corriente y voltaje para cada etapa del Transformador. La verificación de funcionamiento del diseño se lleva a cabo simulando perturbaciones que se presentan en los sistemas eléctricos de distribución, a demás, se realiza la simulación de acoplamiento de generadores y cargas en DC. La herramienta de simulación que se utiliza es Matlab/Simulink junto con el software de simulación de sistemas electrónicos de potencia PLECS.

Palabras Claves: *Smart grid, Transformador de Estado Sólido, Convertidor DC-DC, Convertidor AC-DC.*

Abstract

In order to the technology advances and challenges related to the Smart Grids, a solid State Transformer is proposed as a Voltage transformer element for electrical distribution Systems, due to several considerations in benefits of this element compared to a conventional distribution transformer. This project is focused on the design and simulation of the control system of a three stages Solid States Transformer with single phase input and three phase output In a double bridge active DC Converter and a clamp diode multilevel AC-DC Converter. The designed is about the dimensioning of current and voltage filters and controllers for each transforming stage. Designed system operation testing is performed by simulating electrical disturbances that occur in electrical distribution systems, besides, a simulation of generation and DC loads coupling has been done. The software used to simulate was Matlab/Simulink along with the Electronic Power Systems simulation software PLECS.

Keywords: *Smart grid, Solid State Transformer, AC-DC converter, DC-DC converter.*

1. Introducción

La modernización de los sistemas de potencia y el desafío de las empresas distribuidoras de energía de dar solución a los problemas de calidad de energía y poseer una red activa que responda y satisfaga las necesidades de los consumidores, lleva al desarrollo de las redes inteligentes (Smart Grid) y con ello se incorporan a la red nuevos elementos como los Transformadores de Estado Sólido (SST).

2. Redes inteligentes (Smart Grid)

Se refiere al desarrollo de nuevas tecnologías, equipos y controles que trabajan en conjunto para responder inmediatamente a las exigencias de la demanda de electricidad [1].



Figura 1. Smart Grid. Fuente: [2].

3. Transformador de estado sólido (SST)

Un SST es un dispositivo de electrónica de potencia que reemplaza al transformador de distribución tradicional 50/60 Hz [4], realizando las mismas funciones y con ventajas adicionales como proveer calidad de la energía, permitir un excelente aislamiento eléctrico y control de las corrientes y voltajes tanto a la entrada como a la salida, facilita la incorporación de cargas y fuentes en DC y comunicación para la gestión remota desde el centro de control de la empresa distribuidora que en el escenario de Smart Grid esto juega un rol importante.

3.1. Topología del SST

Existen algunas topologías que se consideran en [3] y que se muestra en la Figura 2, estas se las conoce como: Etapa simple, dos etapas con enlace DC de bajo

voltaje, dos etapas con enlace DC de alto voltaje, tres etapas con enlace DC de alto voltaje y de bajo voltaje.

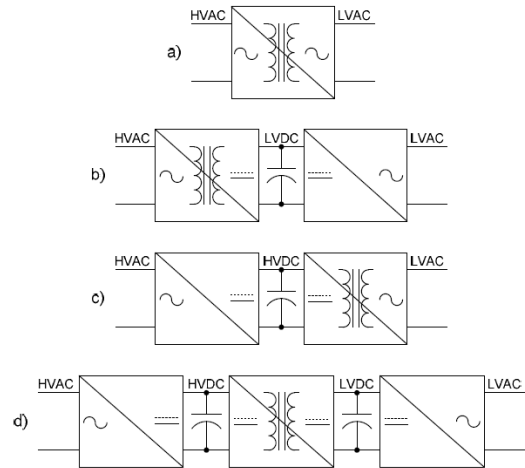


Figura 2. Topologías de SST: a) Etapa Simple, b) Dos etapas con enlace LVDC, c) Dos etapas con enlace HVDC, d) Tres etapas con enlace HVDC y LVDC. Fuente: [3].

4. Proyecto propuesto

Diseño de un modelo de simulación en Matlab/Simulink y PLECS para el control de un SST de tres etapas con entrada monofásica y salida trifásica. El diseño incluye los filtros y controladores del SST y probar mediante simulación las ventajas que presenta en cuanto a calidad de energía y sus facilidades para el acoplamiento de la energía producida mediante fuentes de energía renovable, como referencia se propone el modelo de la Figura 3.

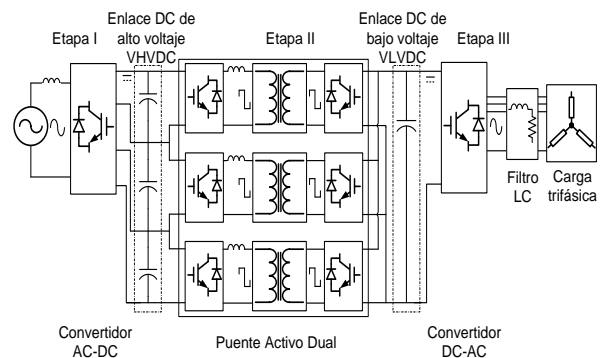


Figura 3. Transformador de estado sólido (SST).

5. Convertidor Multinivel AC-DC Monofásico

Los convertidores multinivel han llamado enormemente el interés de la industria de la energía. Dentro de las configuraciones de mayor interés están las de diodo anclado, capacitores flotantes y convertidores en cascada. La configuración diodo anclado sintetiza voltaje sinusoidal de varios niveles de voltaje, típicamente obtenidos de capacitores como fuente de voltaje y viceversa [5].

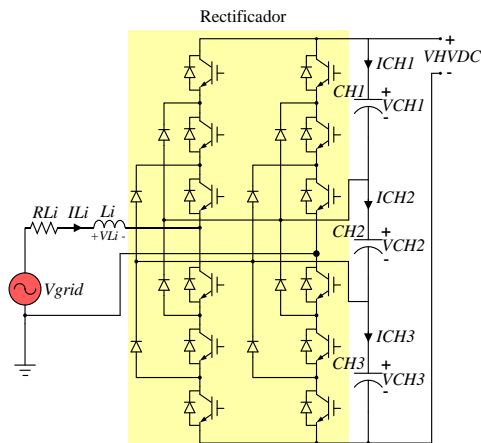


Figura 4. Convertidor AC-DC multinivel de 4 niveles. Fuente [3].

6. Puente activo dual DAB

La topología del convertidor DAB consta de dos convertidores de puente completo en configuración back-to-back interconectada por un enlace inductivo de alta frecuencia, el cual puede ser un transformador, un inductor o ambos [6].

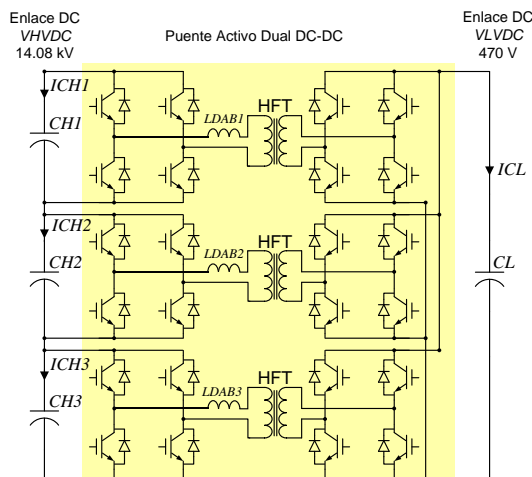


Figura 5. Convertidor DC-DC (tres DAB en cascada). Fuente: [6].

7. Convertidor DC-AC Trifásico

Se conocen comúnmente como inversores y su función principal es convertir el voltaje DC en voltaje AC [7].

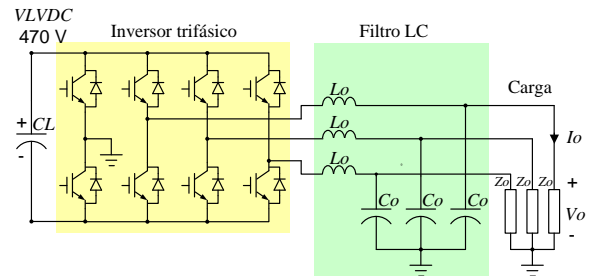


Figura 6. Convertidor trifásico DC-AC con filtro LC en la salida Fuente: [7].

8. Dimensionamiento de elementos

En este apartado se define los valores nominales de funcionamiento, se escoge la topología a desarrollar, se dimensiona los elementos de conmutación, los enlaces DC, los transformadores de alta frecuencia y los filtros para el transformador de estado sólido, basado en valores nominales de potencia, voltaje, corriente, porcentaje de rizado de voltaje y porcentaje de rizado de corriente.

Tabla 1. Valores nominales de funcionamiento del SST.

Potencia del SST	100 kVA
Voltaje de entrada	7967 Vrms monofásico
Voltaje de salida	230 Vrms trifásico

8.1. Dimensionamiento del convertidor AC-DC

Los elementos a dimensionar son el inductor Li y los capacitores $CH1$, $CH2$ y $CH3$ que se muestran en la Figura 4, los elementos de conmutación se consideran ideales. La técnica de modulación usada es SPWM modulación unipolar, con 10 kHz para la señal portadora y 60 Hz la señal modulante. El índice de modulación elegido es ma igual a 0.8. El voltaje del enlace DC de alto voltaje $VHVDC$ se determina mediante la ecuación (1).

$$VHVDC = \frac{V_{grid}}{ma} \quad (1)$$

El inductor Li se dimensiona con el fin de obtener una corriente de rizado $\Delta I Li$ no mayor al 5 % de la corriente nominal, utilizando la ecuación:

$$Li = \frac{1}{\Delta I_{Li}} \cdot \int V_{Li}(t) \cdot dt. \quad (2)$$

Evaluando la ecuación (1) se tiene que V_{HVDC} es de 14.08 kV, evaluando la ecuación (2) para una corriente nominal I_{Li} de 17.75 A se determina que Li es igual a 63.3 mH.

Los capacitores $CH1$, $CH2$ y $CH3$ se dimensionan considerando el 1 % de rizados del voltaje V_{HVDC} . El voltaje de cada capacitor es de un tercio de V_{HVDC} y las capacitancias se determinan mediante la siguiente ecuación:

$$C = \frac{1}{\Delta V_c} \int I_c(t) \cdot dt, \quad (3)$$

en donde:

ΔV_c : representa la variación de voltaje de cada capacitor.

I_c : representa la corriente a través de cada capacitor. Evaluando la ecuación (3) se tiene que $CH2$ es 164.5 mF, $CH1$ y $CH3$ son iguales a 78 mF.

8.2. Dimensionamiento del Convertidor DC-DC

Se fija la frecuencia de operación en 10 kHz, el voltaje del enlace V_{LVDC} en 470 V y los elementos de conmutación se consideran ideales. El transformador de alta frecuencia (HFT) de cada DAB es ideal, con una relación de transformación n de 10 y debe manejar alrededor de 33.33 kVA. Como referencia se tiene el convertidor de la Figura 5.

Para determinar el valor de la inductancia de los inductores $LDAB1$, $LDAB2$ y $LDAB3$ se utiliza la ecuación de transferencia de potencia que se muestra en la ecuación (4)

$$P_{SST} = \frac{V_{HVDC} \cdot V_{LVDC}'}{2 \cdot \pi \cdot f_s \cdot LDAB} \cdot \phi \cdot \left(1 - \frac{|\phi|}{\pi}\right), \quad (4)$$

donde V_{LVDC}' es el voltaje V_{LVDC} del DAB reflejado en el lado V_{HVDC} , ϕ es el ángulo de desfase entre el voltaje V_{HVDC} y el voltaje V_{LVDC} del transformador del DAB que generalmente es un valor igual a $\pi/6$ para la máxima transferencia de potencia. De ahí se obtiene $LDAB1$ con un valor igual a 2.1 mH, $LDAB2$ es igual a 1.9 mH y $LDAB3$ con un valor de 2.1 mH.

Para cada DAB se dimensiona un capacitor que permita en el lado de bajo voltaje un rizado cercano al 1% del voltaje V_{LVDC} . La capacitancia del capacitor CL resulta de la suma de las tres capacitancias correspondientes a cada DAB que da como resultado 2.48 mF.

8.3. Dimensionamiento de filtros del convertidor DC-AC

El inductor L_o debe lograr que la corriente de salida no supere el 5% de rizado de la corriente nominal, bajo este criterio L_o es de 530 mH. El filtro capacitivo debe lograr que el voltaje de salida no supere el 1% por lo que el capacitor C_o debe ser de 47.8 uF.

9. Control del SST

Se desarrolla el modelo matemático y se determina el control de corriente y voltaje para cada etapa de SST. El modelo de control a desarrollar se muestra en la Figura 7.

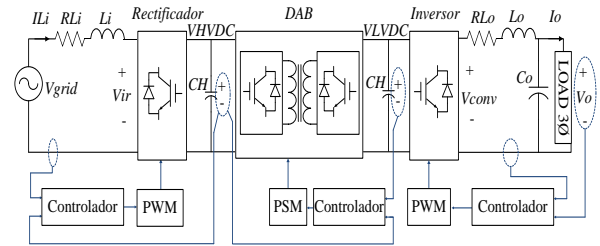


Figura 7. Esquema de control del SST.

9.1. Control del convertidor AC-DC

En el rectificador se desea controlar la corriente que ingresa al sistema y mantener fijo el voltaje DC V_{HVDC} , por tanto se requiere dos controladores en cascada, como se muestra en la Figura 8, uno cuya finalidad es controlar corriente y el otro para controlar voltaje. El modelo de la planta es:

$$G_{pir}(s) = - \frac{14085}{0.009s + 0.01}, \quad (5)$$

$$G_{pvr}(s) = \frac{11268}{2s}, \quad (6)$$

y el controlador queda como sigue:

$$G_{cir} = \frac{562.2997(s + 376)^2}{s^2 + 1.421 \times 10^{-5}}, \quad (7)$$

$$G_{cvr} = \frac{3.76 (s + 20.2)}{s (s + 281.2)} \quad (8)$$

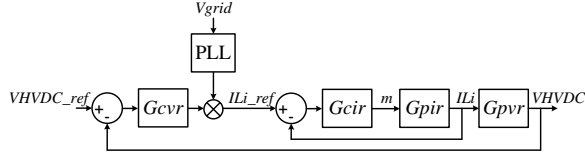


Figura 8. Diagrama de control del rectificador.

9.2. Control del DAB

El objetivo del controlador del DAB es mantener fijo el voltaje $VLVDC$ y controlar el voltaje de los capacitores $CH1$ y $CH3$ como se indica en la Figura 9.

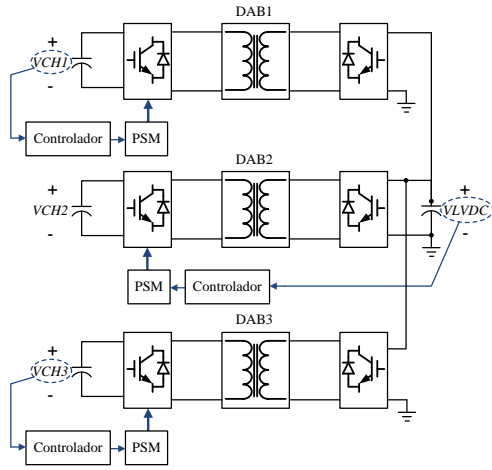


Figura 9. Control de voltaje en el DAB.

El modelo de la planta para cada DAB se lo desarrolla en base a la energía del capacitor, así la ganancia de la planta queda como sigue:

$$G_{pvDAB1} = -\frac{V_{CH1} \cdot V_{LVDC}'}{2 \cdot \pi \cdot f_s \cdot LDAB1 \cdot s'} \quad (9)$$

$$G_{pvDAB2} = \frac{V_{CH2} \cdot V_{LVDC}'}{2 \cdot \pi \cdot f_s \cdot LDAB1 \cdot s'} \quad (10)$$

$$G_{pvDAB3} = -\frac{V_{CH3} \cdot V_{LVDC}'}{2 \cdot \pi \cdot f_s \cdot LDAB3 \cdot s'} \quad (11)$$

Los controladores y el diagrama de control quedan como sigue:

$$G_{cvDAB1} = -\frac{0.0495 s + 1}{0.3978 s^2 + 111.9 s} \quad (12)$$

$$G_{cvDAB2} = \frac{0.001188 s + 1}{5.972 \times 10^{-6} s^2 + 0.07002 s} \quad (13)$$

$$G_{cvDAB3} = -\frac{0.0495 s + 1}{0.3978 s^2 + 111.9 s} \quad (14)$$

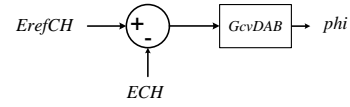


Figura 10. Diagrama de control del DAB.

9.3. Control del convertidor DC-AC

Para realizar el control del convertidor DC-AC se utiliza dos controladores en cascada, uno para regular voltaje y el otro para regular corriente. La salida del SST corresponde a un voltaje trifásico, por lo que se diseña el controlador de voltaje por fase, conservando el desfase de 120 grados entre fases. La ganancia de la planta de corriente y voltaje se muestra en las ecuaciones (15) y (16)

$$G_{pi} = \frac{VLVDC}{s \cdot L_o + R L_o} \quad (15)$$

$$G_{pv} = \frac{Z_o}{s \cdot C_o \cdot Z_o + 1} \quad (16)$$

los controladores y el lazo de control quedan como sigue:

$$G_{ci} = \frac{7.0284 \times 10^{-3} \cdot (s + 376)^2}{s^2 + 1.421 \times 10^5} \quad (17)$$

$$G_{cv} = \frac{0.88944 \cdot (s + 376)^2}{s^2 + 1.421 \times 10^5} \quad (18)$$

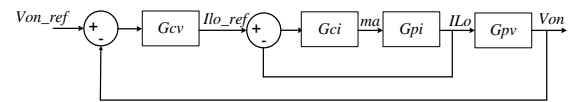


Figura 11. Diagrama de control del inversor.

10. Modelo de simulación

En la Figura 12 se muestra la implementación del modelo de simulación del transformador de estado sólido en MATLAB/Simulink.

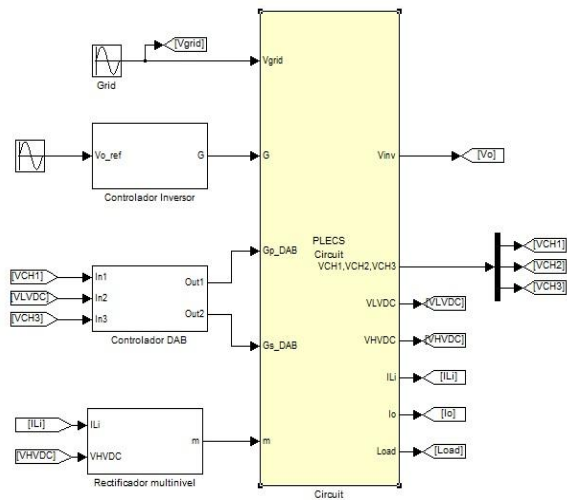


Figura 12. Implementación del SST en MATLAB/Simulink.

11. Pruebas

Las pruebas consisten en someter al SST a condiciones extremas que ocurren en los sistemas eléctricos de potencia.

11.1. Prueba de Máxima Carga y Sobrecarga

Se muestra la respuesta del sistema operando en condiciones de máxima carga y Sobrecarga.

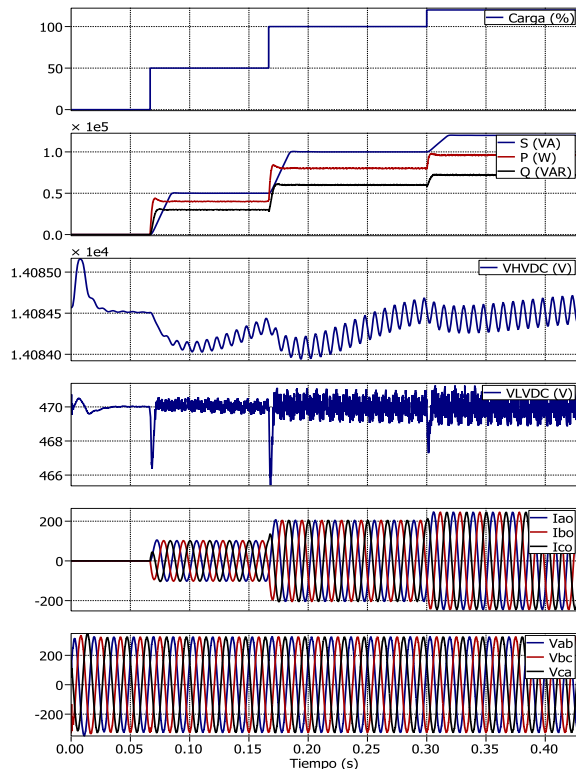


Figura 131. Respuesta a Máxima carga y sobrecarga.

11.2. Prueba de Sag y Swell

La Figura 14 muestra la respuesta del sistema frente a la existencia de Sags y Swells del 20% de voltaje nominal de la red. Se observa que la salida no se ve afectada frente a la perturbación existente en la entrada.

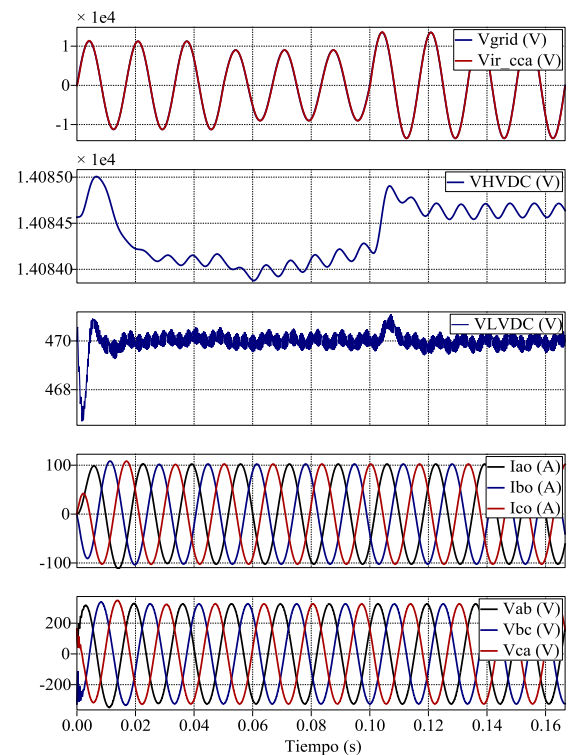


Figura 14. Respuesta a Sags y Swells del 20%.

11.3. Prueba de armónicos a la salida

En la Figura 15 se muestra la respuesta del sistema frente a una corriente armónica de quinto orden con una amplitud del 5% de la carga nominal. El sistema permanece estable a pesar de la deformación de la onda de corriente, mientras que el voltaje de la red no se ve afectado.

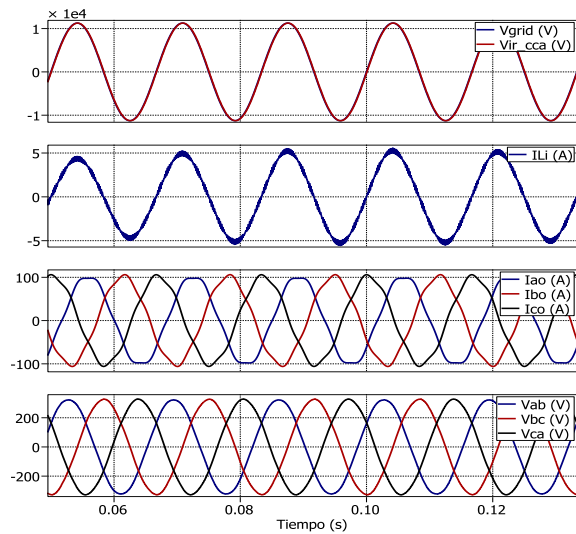


Figura 15. Respuesta ante presencia de armónicos en la corriente.

11.4. Prueba de bajo factor de potencia en la carga

En esta prueba el SST alimenta a una carga de 50 kVA con un factor de potencia 0.7 en atraso, las gráficas se muestran en la Figura 16. El pobre factor de potencia está presente exclusivamente en la carga, si nos fijamos en las curvas que corresponden a la entrada del SST, estas no tienen afectación. Una vez más se comprueba el desacoplamiento de la salida respecto de la entrada del SST.

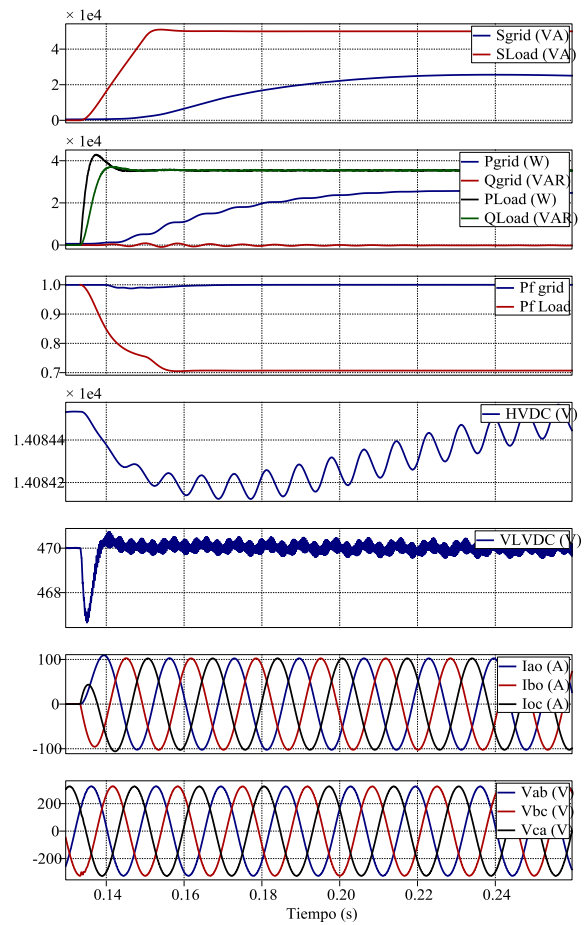


Figura 16. Potencia y factor de potencia del lado de la red y del lado de la carga.

11.5. Prueba de inyección de potencia a la red

Para la prueba se conecta una fuente de corriente DC en paralelo con el capacitor CL que inicialmente absorberá potencia del capacitor simulando que se conecta una carga DC, luego la corriente de la fuente cambia de sentido para inyectar potencia al capacitor simulando la conexión de un generador fotovoltaico. El resultado de la simulación se muestra en Figura 17.

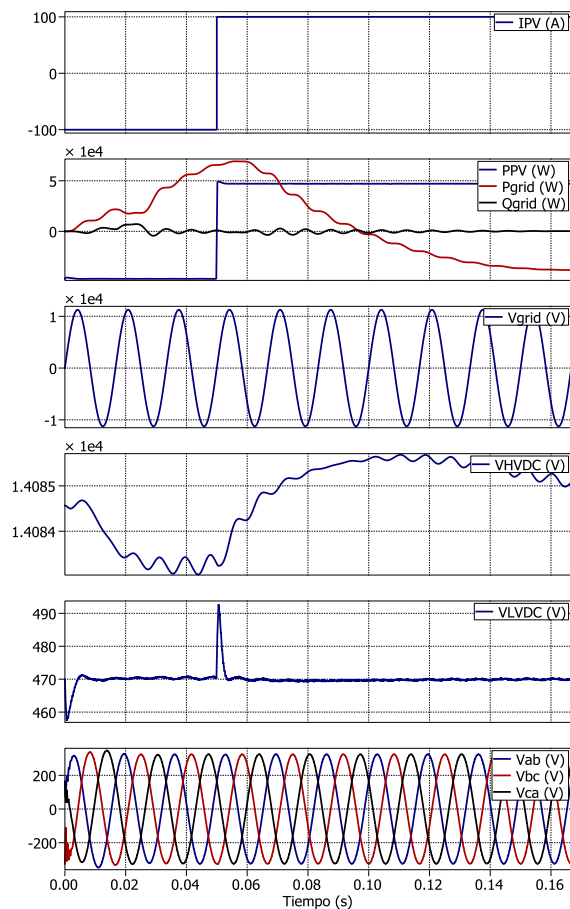


Figura 17. Respuesta del SST con carga DC y generación fotovoltaica.

10. Conclusiones

La prueba de la presencia de armónicos junto con la prueba de cargas con bajo factor de potencia permiten concluir que el SST provee calidad de energía puesto que impide que disturbios en la carga afecten la calidad de energía de la red de distribución, de la misma forma que las carga alimentadas por un SST no se ven afectadas a causa de las perturbaciones como sags y swells que pudiera tener la red, gracias al desacoplamiento entre la entrada y la salida.

Mediante el enlace DC de bajo voltaje el SST permite interconectar los sistemas de generación distribuida y cargas en DC, por lo que se concluye que el SST es una innovación que contribuye notablemente al desarrollo de la generación de energía con fuentes renovables.

11. Agradecimientos

Un profundo agradecimiento a Dios, a nuestros padres, hermanos y al profesor.

12. Referencias

- [1] Smartgrid.gov, <http://www.smartgrid.gov/>, fecha de consulta: 30 de Agosto de 2013.
- [2] The Smart Grid and Beyond, <http://www.ecnmag.com/articles/2011/04/smart-grid-and-beyond>, fecha de consulta: 31 de Agosto de 2013.
- [3] Sixifo Falcones; Xiaolin Mao; Raja Ayyanar; "Topology Comparison for Solid State Transformer Implementation," IEEE Conference Publications.
- [4] XuShe; Rolando Burgos; Gangyao Wang; Fei Wang; Alex Q. Huang, "Review of Solid State Transformer in the Distribution System: From Componentsto Field Application".
- [5] Jih-Sheng Lai; Fang Zheng Peng, "Multilevel onverters-a new breed of power converters," Industry Applications, IEEE Transactions en, vol.32, no.3, pp.509-517, May/Jun 1996.
- [6] Walbermark M. dos Santos; M´arcio S. Ortmann; Rˆomulo Schweitzer; Samir A. Mussa; Denizar C. Martins, "Design and Conception of a DAB Converter (Dual Active Bridge) Using The Gyrators Theory," 978-1-4577-1646-1/11/\$26.00 ©2011 IEEE.
- [7] Muhammad H. Rashid, "Electrónica de Potencia, circuitos, dispositivos y aplicaciones", Segunda edición, México 1995.