

Coordinación de las protecciones de la subestación del sistema de distribución del sistema de Durán

Héctor Eduardo Alejandro Avilés ⁽¹⁾, Jorge Enrique Layana Banchón ⁽²⁾, José Luis Villacreses Aragundi ⁽³⁾,
Juan Saavedra ⁽⁴⁾

Facultad de Ingeniería en Electricidad y Computación-FIEC,
Escuela Superior Politécnica del Litoral (ESPOL)
Campus Gustavo Galindo, Km 30.5 vía Perimetral
Apartado 09-01-5863. Guayaquil-Ecuador

⁽¹⁾ halejandhalejand@hotmail.com, ⁽²⁾ elayanab@icloud.com, ⁽³⁾ josevillacreses46@gmail.com,
⁽⁴⁾ jsaavedra@hidronacion.org

Resumen

El presente trabajo desarrolla el estudio de la coordinación de protecciones de la subestación de distribución "Villaclub" del sistema de distribución del sistema de Durán. El cual inicia con la descripción de las instalaciones, haciendo un reconocimiento de los diversos componentes que la integran; posteriormente, se realiza un análisis del flujo de carga y el estudio de cortocircuito a la subestación eléctrica tanto en la barra de 69kV como en la 13.8kV respectivamente, que constituye la información básica para realizar el ajuste de las protecciones de la subestación y luego la coordinación de los elementos de protección de la subestación con los elementos del sistema de distribución, mediante la utilización de herramientas computacionales actuales que nos permiten contar con varias opciones en cuanto a la coordinación de los elementos de protección y poder seleccionar el modelo más conveniente y con alto nivel de confiabilidad del sistema en condiciones de falla.

Palabras Claves: Ajuste, Coordinación, Protección.

Abstract

This paper is about the study of the protection coordination of substation "Villaclub" which belongs to Durán Distribution system. This study begins with a description of the facilities, making recognition of the various components that make it up; then a load flow analysis and the study of the electrical substation fault applied to 13.8kV and 69kV bars respectively, which is the basic information for setting protection of the substation and then the coordination of the protective elements of the substation with the elements of the distribution system, using current computational tools that allow us to have several options for coordinating the protection elements and to select the most suitable model and high level of system reliability under fault conditions.

Keywords: Setting, Coordination, Protection.

1. Descripción de las instalaciones

1.1. Introducción

La subestación Villa Club suministra energía eléctrica a 5 ciudadelas aledañas las cuales son: Villa Club, La Joya, Cosmos, Quarzo, y Villa del Rey.

1.2 Ubicación Geográfica

La subestación Villa Club es competencia de la CNEL Guayas- Los Ríos y se encuentra ubicada en la urbanización Villa Club en el Km 12 Av. León Febres Cordero (antes vía Samborondón) Cantón Daule; dispone de 982 m² de los cuales 40 m² son destinados a un cuarto de control.



Figura 1. Vista satelital de la ubicación de la Subestación Villa Club

1.3 Infraestructura eléctrica y equipos

1.3.1 Red de Subtransmisión

La subestación Villa Club es alimentada mediante una línea de transmisión aérea de 69 KV proveniente de la subestación Dos Cerritos (S.N.I.) con conductores de 477 MCM con longitud de 6.06 Km hasta el Tap Villa Club y con conductores 266.8 MCM con longitud de 1.6 Km. hasta la subestación Villa Club.

1.3.2 Patio de 69 KV

Está constituida por dos torres de 10 m de altura, separadas 6.7 m separadas con bandejas horizontales que soportan un seccionador tripolar, pararrayos y cajas fusibles.

El material de las torres y la bandeja superior es hierro, para los largueros de ángulo de 3"x3"x1/4" y para los tirantes de 2"x2"x1/4".

Las torres se apoyan sobre bases de hormigón armado, mediante pernos de acero empotrados.



Figura 2. Vista de la estructura de 69 Kv

1.3.3 Transformador de potencia

Ante la necesidad de implementar un esquema que permita la atención en el servicio de electricidad para todas las urbanizaciones, se incrementó la potencia instalada en la subestación Villa Club de 16/20 MVA a 24/30 MVA. El transformador nuevo fue instalado el 28 de Julio del 2013 entrando en vacío y tomando carga el mismo día.



Figura 3. Transformador de potencia 24/30 MVA

Tabla 1. Características del transformador de Potencia

Marca	Zhe Jiang (TEKSA)
Tipo	SF11-30000/69
Número de serie	T130201-1
Año de fabricación	04,2013
Tipo (Montaje)	Exterior
Norma de fabricación	IEC60076
B.I.L. AT/MT	LI350AC140/LI110AC38
Altitud de operación	2000 msnm
Potencia ONAM/ONAF	24000/30000 KVA
Relación de	69±2x2,5%/13,8 KV
Conexión y	Dyn1
Frecuencia	60 Hz
Número de fases	3
Enfriamiento	ONAN/ONAF
Impedancia	8,07%
Peso tanque y accesorios	14000 Kg
Peso aceite	9500 Kg
Peso parte activa	21500 Kg
Peso transporte (sin	28500 Kg
Peso total	45000 Kg

1.3.4 Patio de 13.8 KV

La estructura de baja tensión a 13,8 KV está formada por ocho torres de 6.5 m. de altura, que están unidos a través de tubos de hierro de 6" sobre una base de hormigón armado de 13.5 x 7.5 m², la base de los postes se encuentra cimentados en el terreno pero existen tubos de hierro de 6" sujetos con pernos de acero empotrados y con soportes para cuatro niveles de barra, tres seccionadores de interconexión, un seccionador principal y cinco salidas de alimentadoras. La subestación tiene en sus instalaciones 5 salidas de alimentadoras: Villa Club 20A-1, La Joya 20A-2, Cosmos 20A-3, Quarzo 20A-4 y Villa del Rey 20A-5, con el detalle de que las cuatro primeras alimentadoras están en operación actualmente, pero teniendo en cuenta que la quinta alimentadora tiene pocas cuerdas de ocupación.

Cada alimentadora cuenta con sus respectivos reconectores instalados, los cuales tienen la finalidad de detectar fallas presentadas y en presencia de éstas tener la capacidad de abrir sus contactos para realizar el despeje de la falla, reconectar la alimentadora, para verificar si la falla es permanente y abrir definitivamente los contactos y salvaguardar los demás elementos adyacentes y proteger el funcionamiento de las demás alimentadoras. Actualmente en la subestación no se dispone de banco de capacitores de ningún tipo. En la siguiente Figura 1.8 se puede apreciar las instalaciones del patio de 13.8 KV.



Figura 4. Patio de 13.8 KV

2. Estudios de Flujo de carga

2.1 Criterios adoptados para el estudio

2.1.1 Flexibilidad operacional

El sistema podrá funcionar mediante suministro de la alimentadora Dos Cerritos sin ninguna restricción.

2.1.2 Niveles de Confiabilidad

El sistema debe proveer la continuidad del servicio a nivel de 13.8 [KV] ante la existencia de cualquier

falla que ocurra en un elemento dentro de su configuración.

2.1.3 Niveles de sobrecarga

No se aceptan sobrecargas en los cables del Sistema mayores a la cargabilidad establecida en las especificaciones técnicas. Para el caso de los transformadores convencionales de fuerza, la carga no debe exceder su capacidad con enfriamiento por aceite y aire natural- OA.

2.1.4 Regulación de voltaje

Los voltajes a nivel de barras del Sistema, ante cualquier contingencia operativa, no deben exceder del 5% del valor de la tensión nominal y tampoco pueden estar más de un 5% por debajo de ella.

2.2 Análisis de casos

En el presente trabajo se consideran los siguientes casos para el estudio:

Caso 1: Estudios de flujo de carga – caso base carga máxima.

Caso 2: Estudios de flujo de carga – caso base carga mínima.

Para el análisis de ambos casos se utilizó el programa POWER WORLD versión 17, dichos cálculos se los presentan posteriormente en este mismo capítulo. Hay que tener en consideración que todos los datos que se ingresaron fueron en por unidad (PU), con una base de 100 MVA y 69 KV.

2.3 Datos del sistema

2.3.1 Datos de líneas y conductores

Tabla 2. Impedancia de las líneas

D mm	18,3	
Peso (Kg/Km)	687	
Res.Rup. (Ton)	6,38	
Cap. Térm.	510	
R (Ω)	20 °C DC	0,17
	25 °C AC	0,17
	50 °C AC	0,19
Xa	0,3083	
Xd	0,02444	
Amperaje	529 A con T. op. 75 °C	
Límite Térmico (MW)	47,8	

El conductor utilizado para las alimentadoras es el ACSR 336.4 MCM con un espaciamiento equivalente de 0,73 m.

2.3.2 Datos de barras de carga

Tabla 3. Carga máxima en alimentadoras

Carga máxima en alimentadoras			
	MVA	MW	MVAR
Villa Club	2.02	1.98	0.40
La Joya	3.81	3.77	0.54
Cosmo	3.05	2.87	1.04
Quarzo	1.33	1.25	0.45
Villa del Rey	1.18	1.11	0.40

Tabla 4. Carga mínima en alimentadoras

Carga mínima en alimentadoras			
	MVA	MW	MVAR
Villa Club	0.649	0.636	0.129
La Joya	1.318	1.305	0.186
Cosmo	0.497	0.467	0.169
Quarzo	0.364	0.342	0.124
Villa del Rey	0.029	0.027	0.0098

2.4 Resultados de los estudios de Flujo de carga

Los resultados de Flujo de carga serán presentados principalmente en forma gráfica por ser el método más conciso y usualmente más informativo. El flujo del sistema puede ser rápidamente analizado con la presentación gráfica y relacionar la configuración del sistema, condiciones operativas y resultados.

A continuación se muestran los resultados gráficos del Flujo de Carga para máxima y mínima carga. En la Figura 5 se observa un resumen los datos introducidos en el programa para realizar el estudio.

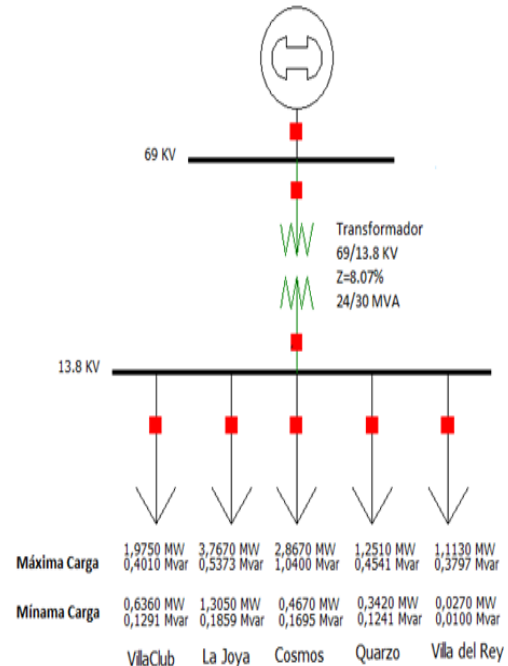


Figura 5. Resumen de datos para el Flujo de Potencia

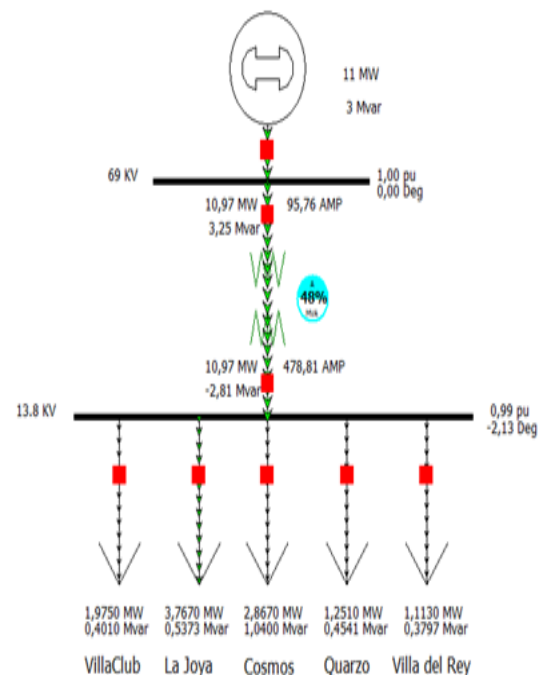


Figura 6. Flujo de potencia para carga máxima

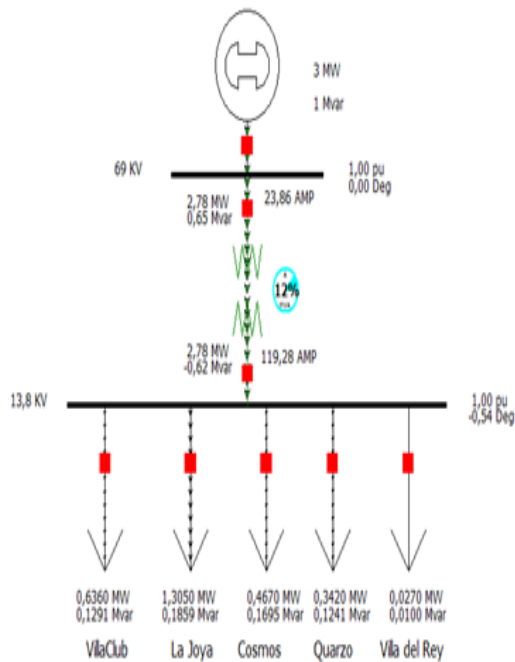


Figura 7. Flujo de potencia para carga mínima

El transformador opera a 48% de su capacidad en OA en carga máxima y 12% en carga mínima.

Las pérdidas máximas son en su mayoría reactivas con valores de 0.44 MVAR en el transformador de potencia para carga máxima y 0.03 MVAR para carga mínima.

Tabla 5. Voltaje en barras para carga máxima

Nombre	Vnom (Kv)	V (p.u)	Fase	Voltaje (KV)
69 KV	69	1	0	69
13,8 KV	13,8	0,98976	-2,13	13,659

Tabla 6. Voltaje en barras para carga mínima

Nombre	Vnom (Kv)	V (p.u)	Fase	Voltaje (KV)
69 KV	69	1	0	69
13,8 KV	13,8	0,99787	-0,54	13,771

Tabla 7. Consumo en barras para carga máxima

Cargas	MW	MVAR
Villa club	1.98	0.40
La Joya	3.77	0.54
Cosmos	2.87	1.04
Quarzo	1.25	0.45
Villa del Rey	1.11	0.40

Tabla 8. Consumo en barras para carga mínima

Cargas	MW	MVAR
Villa club	0.64	0.13
La Joya	1.31	0.19
Cosmos	0.47	0.17
Quarzo	0.34	0.12
Villa del Rey	0.03	0.01

Los voltajes de las barras son 1.0 [PU] en la barra de 69 [KV] y 0.98976 [PU] en la de 13.8 [KV] para la condición de carga máxima. De la misma forma, los voltajes de las barras para carga mínima son de 1.0 [PU] y 0.99787 [PU] para las barras de 69 KV y 13.8 KV respectivamente.

3. Estudios de cortocircuito

En el análisis de corto circuito, las fallas del sistema se manifiestan como condiciones anormales de operación que nos podrían conducir a uno de los siguientes fenómenos:

- Indeseables flujos de Corrientes.
- Presencia de Corrientes de magnitudes exageradas que podrían dañar los equipos.
- Caída de Voltaje en la vecindad de la falla que puede afectar adversamente la operación de las maquinas rotatorias.
- Creación de condiciones peligrosas para la seguridad del personal.

En el presente capítulo se requiere realizar estudios de Corto Circuito para resolver las situaciones críticas señaladas, y obtener la información básica para la coordinación de las protecciones. Los estudios se realizaran con los siguientes objetivos:

- Determinar el efecto de las corrientes de falla en los componentes del sistema tales como cables,

barras y transformadores durante el tiempo que persista la falla.

- Los estudios determinaran las zonas del sistema en donde la falla puede resultar en depresión inaceptable de voltajes.
- Determinar del ajuste de los equipos de protección, los cuales son establecidos considerando el sistema bajo condiciones de falla.

3.1 Alcance de los estudios de cortocircuito

Considerando que el Sistema de distribución de la subestación Villa Club se caracteriza por ser un sistema típicamente aterrizado, el estudio de corto circuito considera los siguientes tipos de falla:

- Falla trifásica a tierra
- Falla de línea a tierra.

La falla trifásica a tierra es a menudo, para este tipo de sistema, la más severa de todas, por ello es costumbre de simular solamente la falla trifásica cuando se busca las magnitudes máximas de corriente de falla; sin embargo, se verificará que la corriente de falla a tierra no exceda la corriente trifásica.

3.2 Datos del sistema

3.2.1 Impedancias equivalentes

La CNEL Guayas Los Ríos proporcionó las Impedancias de Thévenin en la barra de Interconexión a 69 KV de la Subestación de Distribución de la subestación Villaclub, tanto para mínima como para máxima generación.

Tabla 9. Impedancias equivalentes para máxima generación para Barra 69 KV

Tipo de impedancia	R p.u	X P.U.	R+ JX Ohmios	X/R
Positiva	0,01413	0,13776	0,6728 + J 6,5586	9,7488
Negativa	0,01413	0,13776	0,6728+ J 6,5586	9,7488
Cero	0,04364	0,42105	2,0777 + J 20,0464	9,6483

Tabla 10. Impedancias equivalentes para mínima generación para Barra 69 KV

Tipo de impedancia	R pu	X pu.	R+ JX Ohmios	X/R
Positiva	0,01788	0,16177	0,8515 + J 7,7017	9,04488
Negativa	0,01788	0,16177	0,8515 + J 7,7017	9,04488
Cero	0,07548	0,41661	3,5936 + J 19,8350	5,51950

3.2.2 MVA de cortocircuito

Tabla 11. Potencia de cortocircuito para máxima generación

Tipo de falla	Potencia de falla (MVA)
LLL	723
LG	429
LL	626
LLG	650

Tabla 12. Potencia de cortocircuito para mínima generación

Tipo de falla	Potencia de falla (MVA)
LLL	615
LG	401
LL	533
LLG	555

3.2.3 Corrientes de cortocircuito

Tabla 13. Corrientes de cortocircuito para máxima generación

Tipo de falla	Corriente de cortocircuito (A)
LLL	6048
LG	3588
LL	5237
LLG	5435

Tabla 14. Corrientes de cortocircuito para mínima generación

Tipo de falla	Corriente de cortocircuito (A)
LLL	5146
LG	3355
LL	4457
LLG	4648

3.3 Resultados de los análisis de cortocircuito

3.3.1 Corrientes de falla en la barra de 69 KV

Tabla 15. Corrientes de cortocircuito en condiciones de máxima generación

Tipo de falla	Amperios	PU	Angulo
LLL	6079,44	7,266	-83,31
LT	3593,4	4,295	-83,78
LL	5264,95	6,292	-173,31
LLT	2550,4	3,048	96,03

Tabla 16. Corrientes de cortocircuito en condiciones de mínima generación

Tipo de falla	Amperios	PU	Angulo
LLL	5149,17	6,154	-83,44
LT	3355,86	4,011	-81,34
LL	4459,32	5,329	-173,44
LLT	2487,81	2,973	99,67

3.3.2 Corrientes de falla en la barra de 13.8 KV

Tabla 17. Corrientes de cortocircuito en condiciones de máxima generación

Tipo de falla	Amperios	PU	Angulo
LLL	8883,03	2,123	-87,46
LT	9801,06	2,343	-88,63
LL	7692,93	1,839	-177,46
LLT	10924,4	2,611	89,93

Tabla 18. Corrientes de cortocircuito en condiciones de mínima generación

Tipo de falla	Amperios	PU	Angulo
LLL	8414,24	2,011	-87,69
LT	9431,29	2,254	-88,35
LL	7286,95	1,742	-177,69
LLT	10726	2,564	90,82

4. Protección de la subestación de distribución

4.1 Esquema de protecciones

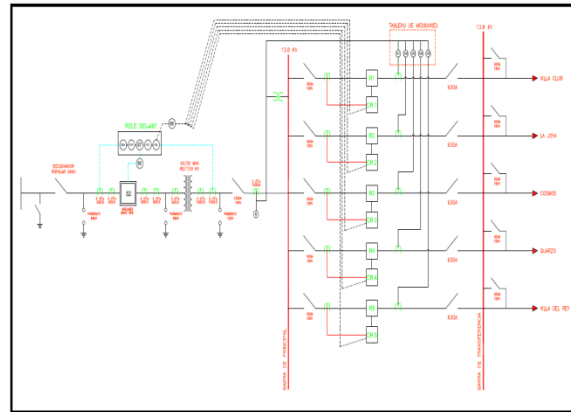


Figura 8. Esquema de protecciones

4.2 Ajuste del transformador de potencia

La protección del Transformador se la realiza utilizando el relé SEL 587, el cual es un relé digital orientado para la Administración y protección de Transformadores.

Las funciones principales del Relé aplicables para la protección son las siguientes:

- Protección diferencial.
- Sobrecorriente de tiempo inverso.
- Sobrecorriente Instantáneo

La característica del elemento diferencial puede ser ajustada ya sea como una característica diferencial de porcentaje con una pendiente o como una característica diferencial de porcentaje variable con doble pendiente.

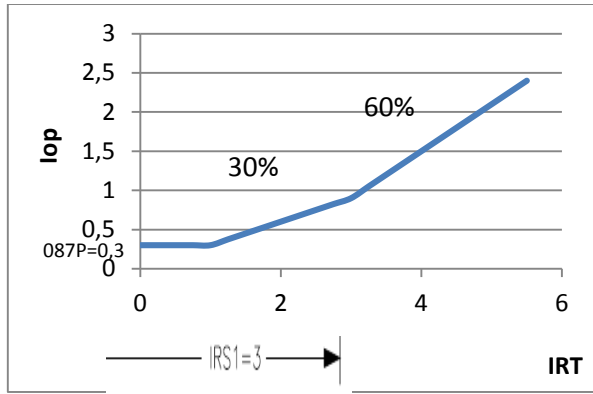


Figura 9. Característica de disparo del relé diferencial (SEL 587)

5. Coordinación de las protecciones

5.1 Ajuste del Diferencial

Tabla 19 Resumen de ajustes del Relé Diferencial

Relé SEL 587	
transformador 24/30 MVA	
Alta tensión	
Conexión en alta	Delta
Corriente nominal en alta	251,02
Corriente con sobrecarga 25 %	313,78
Relación de CT	600:5
Corriente en secundario CT	2,61
Corriente en pick up alta (TAP)	2,1
Baja tensión	
Conexión en baja	Y aterrizado
Corriente nominal en baja	1255,12
Corriente con sobrecarga 25 %	1568,9
Relación de CT	1500:5
Corriente en secundario CT	5,23
Corriente en pick up alta (TAP)	7,3
Error	
error de la I max diferencial	18,63%
error de la corriente de excitación del transformador	3%
error por CT	5%
Ajuste	
pickup mínimo	0,3
Pendiente 1	30%
Pendiente 2	60%

5.2 Áreas de protección

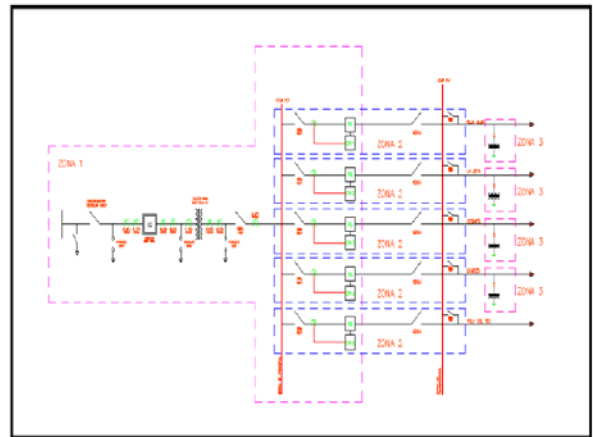


Figura 10. Áreas de protección

5.3 Resultados de la Coordinación de la subestación y red de distribución Villalclub

La figura 11 muestra los resultados de la coordinación de las Protecciones; para realizar la coordinación se usó el software CYMTCC 4.5R13. La coordinación de protección de las alimentadora La Joya, la cual es la de mayor carga, incluye protección del relé de sobrecorriente 51 y relé de sobrecorriente instantáneo 50 para ambos lados del transformador de potencia, un reconectador tipo SEL 351R y un fusible S&C tipo K.

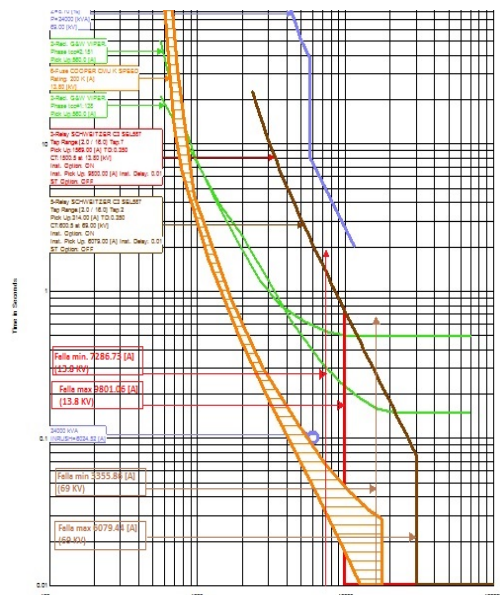


Figura 11. Esquema de coordinación

El reconectador no se pudo coordinar con los fusibles de modo que la falla sea despejada por la curva rápida del reconectador seguida por el fusible y después por la curva lenta del reconectador, tal como se recomienda; debido a esto, fue ajustado de manera que la sección fuera de servicio sea reducida a la mínima posible, de esta forma, el área de protección de los reconectadores no incluye a los distintos ramales de la alimentadora.

5.4 Resumen de ajustes

Tabla 20. Resumen de ajuste del 51

Tipo	I caso base	CT	I ajuste secundario	I ajuste primario
51P-1	251,02	600:5	2,6	312
51P-2	1255,11	1500:5	5,23	1569
51Q-1	251,2	600:5	1,2	144
51Q-2	1255,11	1500:5	2,74	720
51-N	1255,11	600:5	1	126

Tabla 21. Resumen de ajuste del 50

Tipo	KV (LL)	Ipickup	Tipo de curva
50P-1	69	19,48	Instantánea
50P-2	13,8	6,2	

Tabla 22. Resumen de ajuste del 87

Ajuste del 87
Característica diferencial de porcentaje variable
Corriente de operación: 0,3 por unidad de toma
TapH= 2,1
TapL= 7,3

Tabla 23. Resumen de ajustes del reconectador

Ajuste del reconectador:	
Corriente mínima de operación	560 [A]
Curva rápida	138
Curva lenta	151

6. Conclusiones y Recomendaciones

1) La decisión de cambiar el transformador de 16/20 MVA a uno de 24/30 MVA fue acertada, puesto que la potencia que consume la subestación Villa Club a carga máxima es de 11 MW y 3.3 MVAR y representa

el 48% de la capacidad nominal en OA del nuevo transformador, lo que antes representaba un 71%, además se mantiene una regulación de voltaje dentro del 5%.

2) En caso de fallas, se registró que la corriente más alta en el primario del transformador es de 6079.44 [A] correspondiente a una falla trifásica, mientras que en el lado de 13.8 KV, la corriente más alta fue de 9801.06 [A] correspondiente a una falla línea a tierra.

3) Los estudios de flujo de carga de las alimentadoras indican que en estado normal de operación la máxima corriente de carga es 159.19 [A], por lo que al utilizar un conductor de calibre 336,4 AWG en la troncal, se concluye que no existe sobrecarga alguna puesto que su capacidad de corriente es de 471 [A], es decir, existe un margen de seguridad para amplias variaciones de corriente sin afectar al conductor y la posibilidad de transferir de carga de una alimentadora a otra.

4) El relé SEL 587 nos da la ventaja de tener un ajuste automático en su protección diferencial por lo que se puede asegurar un alto nivel de confiabilidad en el servicio eléctrico.

5) Debido a la sensibilidad de la carga ante interrupciones continuas, las curvas de los reconectadores se colocaron por encima de la curva de los fusibles de los ramales. Esto hace que el área de protección de los reconectadores no incluya estas derivaciones.

6) Se recomienda monitorear constantemente todo el sistema para evitar sobrecargas en los elementos, pues esto ahorraría costos por reparación de equipos ante la presencia de una falla.

7) Se recomienda en un futuro realizar nuevamente el estudio de las protecciones de la subestación para mantener la seguridad y la confiabilidad del servicio eléctrico de los usuarios.

7. Referencias

- [1] T. A. SHORT, Electric Power Distribution Handbook.
- [2] J. Lewis Blackburn, Protective Relaying Principles and Applications, Taylor & Francis Group Ed, 2006.
- [3] C57.13-1993 ANSI/IEEE Standard, "Requirements For Instrument Transformers".
- [4] Schweitzer Engineering Laboratories Inc, SEL-587-0-1 Relay Instruction Manual, 2012
- [5] ABB Automation Inc, DPU 2000R Distribution Protection unit, 2002
- [6] Schweitzer Engineering Laboratories Inc, SEL 351 R, Quick Start installation and user's guide, 2011