

ESCUELA SUPERIOR POLITECNICA DEL LITORAL

Facultad Ingeniería en Electricidad y Computación

**“DISEÑO DEL SISTEMA DE MONITOREO Y AUTOMATIZACIÓN
DE UNA LÍNEA PARA LA FABRICACIÓN DE GALLETAS”**

TESIS DE GRADO

Previa a la obtención del Título de:

INGENIERO EN ELECTRICIDAD

Especialización

ELECTRÓNICA INDUSTRIAL

Presentado por

JÉSSICA MERCEDES BONILLA MARURI

TERZY VANESSA ILLESCAS ZARUMA

Guayaquil – Ecuador

2004

AGRADECIMIENTO

A Dios pues he sentido su presencia durante cada etapa de mi vida y sé que seguirá bendiciendo mis pasos e iluminando mis pensamientos.

A Miguel y Ernestina, mis padres, por su amor, dando lo mejor de ustedes para que sea feliz y apoyarme incondicionalmente en todas mis decisiones, compartiendo conmigo los logros y fracasos.

A Alexandra y Miguel Angel, mis hermanos, que me brindan su mano amiga, haciéndome sentir que siempre puedo contar con ellos y enseñarme con su ejemplo que con dedicación puedo lograr mis metas.

A Wendy, Rosa y Alexandra por compartir, escuchar, aconsejar y descubrir juntas el valor de las pequeñas cosas, su amistad es invaluable.

A Terzy Illescas, mi compañera de tesis y amiga, por aceptarme como soy, y apoyarme cuando no tenía fuerzas para continuar.

A mis compañeros con los que compartí durante mi vida universitaria momentos de alegrías y me acompañaron en los momentos difíciles convirtiéndose en verdaderos amigos.

Al Ing. Alberto Manzur que ha sabido impartirme con paciencia sus conocimientos, sintiéndolo más que maestro, amigo.

Al Departamento Técnico de Nestlé, Fabrica Sur, por su colaboración para la realización de este trabajo.

A todas aquellas personas que han formado parte de mi vida y me ayudaron para que pudiera alcanzar cada uno de mis objetivos.

JÉSSICA BONILLA MARURI

AGRADECIMIENTO

Sería difícil poder nombrar a tantas personas que se han constituido en base fundamental para el desarrollo de la presente tesis, pero es necesario dejar constancia de gratitud a las personas que formaron parte esencial en este logro.

A Dios por darme esa fuerza necesaria para continuar con mi objetivo trazado en mi vida.

A mis padres, hermanos y hermanas por todo lo que ellos constituyen en mi vida.

A mi amiga y compañera Jessica Bonilla por la lucha diaria, apoyo constante e incondicional durante el desenvolvimiento de la tesis

A Vladimir Sánchez por su apoyo absoluto que me brinda diariamente.

Al Ing. Alberto Manzur por todo el apoyo, paciencia, tiempo y ayuda desinteresada en la elaboración del presente trabajo.

A la ESPOL por cobijarme en sus aulas e impartirme los conocimientos necesarios para mi desarrollo profesional.

Al personal técnico de Nestlé del Ecuador por los conocimientos brindados para el desarrollo de esta tesis de grado.

A todas y cada una de las personas que influyeron positivamente en mi vida, y permitieron que esta meta pueda cumplirse.

TERZY ILLESCAS ZARUMA

DEDICATORIA

Dedico el presente trabajo a mi padre Edmundo y a mi madre Rosa por ser ellos los ejes vitales en mi formación tanto personal como profesional.

Gracias por todo lo entregado, sus sabios consejos, su amor infinito y su dedicación para hacer de mí una persona responsable, honesta y sencilla, inculcándome importantes valores y constituyéndose en la guía fundamental para alcanzar los objetivos que me he trazado.

TERZY ILLESCAS ZARUMA

DEDICATORIA

A mis padres los seres más importantes de mi vida.

A mi tía Ernestina Roldán cuyo amor me sigue acompañando y su presencia la siento en cada instante de mi existencia

JÉSSICA BONILLA MARURI

TRIBUNAL DE GRADUACION

Ing. Miguel Yapur
PRESIDENTE

Ing. Alberto Manzur
DIRECTOR DE TESIS

Ing. Alberto Larco
MIEMBRO PRINCIPAL

Ing. Holger Cevallos
MIEMBRO PRINCIPAL

DECLARACIÓN EXPRESA

“La responsabilidad del contenido de esta Tesis de Grado, me corresponde exclusivamente; y el patrimonio intelectual de la misma a la ESCUELA SUPERIOR POLITECNICA DEL LITORAL”

(Reglamento de Graduación de la ESPOL)

JÉSSICA MERCEDES BONILLA MARURI

DECLARACIÓN EXPRESA

“La responsabilidad del contenido de esta Tesis de Grado, me corresponde exclusivamente; y el patrimonio intelectual de la misma a la ESCUELA SUPERIOR POLITECNICA DEL LITORAL”

(Reglamento de Graduación de la ESPOL)

TERZY VANESSA ILLESCAS ZARUMA

RESUMEN

En la fabricación de galleta, el producto final debe de cumplir con especificaciones bastantes precisas para mantener la misma calidad durante largos tiempos de producción, pensando siempre en la mayor disminución de costos.

La automatización utilizada en la fabricación de galleta, permite manejar variables que inciden directamente en el producto tales como temperatura y velocidad. Manteniendo fijos estas variables logramos mantener el producto en la calidad deseada durante todo el proceso.

La secuencia lógica utilizada en la fabricación de galleta nos ayuda para la programación de arranques, operación y parada de cada uno de los procesos de elevación, laminación y horno. En cada uno de estos procesos se ha considerado seguridades y precondiciones necesarias para el buen

funcionamiento del sistema, además de un sistema de alarma que sirve de apoyo para el reconocimiento de falla ayudando al operador a actuar en forma rápida sobre las acciones que debe tomar para corregirlo.

La visualización de cada uno de los procesos ayudará al operador a observar los cambios que existen durante la operación del equipo, así como también las variables que se están controlando.

Considerando el tipo de control necesario para la velocidad y temperatura se escogió un sistema de control realimentado o de lazo cerrado para así poder mantener las variables dentro de un rango permitido que no afecte a la calidad del producto final.

INDICE GENERAL

RESUMEN.....	I
ÍNDICE GENERAL.....	III
ABREVIATURAS.....	VIII
LISTA DE FIGURAS.....	IX
LISTA DE TABLAS.....	X
INTRODUCCIÓN.....	1
1. Proceso de elaboración de la masa para las galletas.....	3
1.1. Descripción del proceso para elaboración de la masa.....	3
2. Descripción del proceso para la elaboración de las galletas.....	13
2.1. Proceso de Elaboración de la Galleta.....	13
2.1.1. Elevación.....	13
2.1.2. Laminación.....	15
2.1.2.1. Laminado Vertical.....	16

2.1.2.2. Plegado.....	16
2.1.2.3. Laminado Horizontal.....	18
2.2. Estampador de Masas.....	21
2.2.1. Estampado.....	21
2.2.2. Recuperación de Recorte.....	22
2.3. Horno.....	23
2.3.1. Funcionamiento general del horno.....	23
2.3.2. Sistema de combustión (vapofier)	27
2.4. Equipos usados en la Fabricación de Galletas.....	28
3. Sistema de control en la fabricación de galletas.....	35
3.1. Automatización Industrial.....	35
3.2. Ventajas de la Automatización.....	36
3.2.1. Ventajas de la automatización en una línea para la fabricación de galletas.....	37
3.3. Procesos a ser Controlados en la Fabricación de Galletas.....	38
3.3.1. Velocidades de bandas y rodillos laminadores.....	39
3.3.2. Cocción de galletas dentro del horno.....	41
3.4. Precauciones en el Proceso de elaboración de galletas.....	42

4. Consideraciones en el diseño de control y monitoreo del proceso.....	44
4.1. Descripción de los Problemas Actuales.....	44
4.2. Comparación entre el Sistema de control actual y el planteado.....	45
4.2.1. Control Actual del proceso de elaboración de galletas.....	45
4.2.2. Control Planteado para el proceso de elaboración de galletas....	55
4.3. Características Generales de los equipos usados en el proceso.....	63
4.4. Secuencia Lógica del Proceso.....	64
4.4.1. Operación bajo condiciones normales.....	64
4.4.1.1. Arranque General.....	64
4.4.1.2. Parada General.....	69
4.4.2. Operación bajo condiciones de falla.....	70
4.4.2.1. Arranque General.....	70
4.4.2.2. Parada General.....	71
5. Instrumentación.....	73
5.1. Generalidades.....	73
5.2. Instrumentación y Sistema de Control.....	74
5.3. Selección de Sensores.....	83

6. Diseño del sistema de control y monitoreo en el proceso de fabricación de galletas.....	87
6.1. Clasificación de Señales utilizadas en el Sistema de Control.....	87
6.1.1. Señales Digitales entradas/salidas.....	88
6.1.2. Señales Analógicas entradas/salidas.....	91
6.2. Controlador usado en el Sistema.....	92
6.2.1. Selección del Controlador utilizado en el Proceso.....	96
7. Configuración del sistema.....	102
7.1. Descripción del PLC utilizado.....	103
7.1.1. Distribución de las Señales a ser controladas por el PLC.....	114
7.1.2. Condiciones de Programación.....	114
7.2. Visualización del Proceso utilizando el Software INTOUCH.....	116
7.2.1. Descripción del Programa.....	116
7.2.2. Pantallas de Visualización.....	118
7.2.3. Programa en el Software INTOUCH.....	125
ANEXOS	
ANEXO A INSTRUMENTACION	
ANEXO B CARACTERISTICAS TECNICAS DEL MICRO PLC	
ANEXO C VELOCIDADES DE LOS MOTORES	

ANEXO D DISTRIBUCION DE SEÑALES DEL PLC

ANEXO E PANTALLAS DE VISUALIZACIÓN EN INTOUCH

ANEXO F PROGRAMACION DEL SISTEMA DE CONTROL PARA LA
SIMULACION DEL PROYECTO UTILIZANDO EL SOFTWARE DE
PROGRAMACIÓN GE LM90

ANEXO G COTIZACION DE VARIADOR Y PLC

CONCLUSIONES Y RECOMENDACIONES

BIBLIOGRAFÍA

ABREVIATURAS

AC/DC	Corriente Alterna/ Corriente Continua
C (t)	Variable controlada
Cm	Centímetros
C	Controlador
CPU	Unidad Central de proceso
Hz	Hertz
Horz	Horizontal
I/O	Entrada/Salida
Ignic	Ignición
kW	Kilowatts
Lam	Laminadores
m	Metros
mA	Miliamperios
NA	Normalmente Abierto
NC	Normalmente Cerrado
ph	Fase
On/Off	Encendido/Apagado
PC	Computadora Personal
PLC	Controlador Lógico Programable
q	Quemador
rpm	Revoluciones por minuto
RTD	Termómetros de Resistencias
Trafo	Transformador
Valv	Válvula
Vert	Vertical
V	Voltios
VDC	Voltios de Corriente Continua
°C	Grados Centígrados
%AI	Entrada Analógica en un PLC Fanuc
%AQ	Salida Analógica en un PLC Fanuc
%I	Entrada en un PLC Fanuc
%M	Referencia interna en un PLC Fanuc
%Q	Salida en un PLC Fanuc
%R	Registro en un PLC Fanuc

LISTAS DE FIGURAS

Figura		Página
1.1.	Pozo Neumático.....	9
1.2.	Fase I. Mezclador automático horizontal.....	10
1.3.	Fase II. Mezclador Vertical.....	11
1.4.	Proceso general de la fabricación de galletas.....	12
2.1.	Partes del proceso de elevación.....	14
2.2.	Partes del proceso de laminación vertical.....	17
2.3.	Rodillos de mayor diámetro.....	18
2.4.	Rodillos de menor diámetro.....	19
2.5.	Partes del proceso de laminación horizontal.....	20
2.6.	Partes del proceso de estampado y recorte.....	23
2.7.	Compensación de dilatación de la malla.....	25
2.8.	Partes de una línea para la fabricación de galletas.....	33
2.9.	Partes del horno.....	34
3.1.	Sistema de control para la velocidad.....	40
3.2.	Sistema de control para la temperatura.....	42
4.1.	Laminadores verticales.....	47
4.2.	Plegado de masa.....	48
4.3.	Control del proceso actual.....	53
4.4.	Visualización del proceso actual.....	54
4.5.	Cuadro explicativo del proceso.....	57
4.6.	Sistema de control del horno.....	62
6.1.	Elementos básicos de un sistema en lazo cerrado.....	95
6.2.	Control On/Off de una válvula.....	98
6.3.	Lazo de control con realimentación.....	98
7.1.	Diagrama de bloques del PLC.....	104
7.2.	Diagrama esquemático de una Entrada.....	105
7.3.	Diagrama esquemático de una Salida.....	106
7.4.	Serie 90 Micro.....	108
7.5.	Diagrama de escalera.....	111

LISTA DE TABLAS

Tabla		Página
I.	Número de quemadores dentro del horno.....	24
II.	Tablero de fuerza y control de los motores de laminación.....	28
III.	Tablero de fuerza y control de los motores del horno.....	29
IV.	Carga eléctrica de los motores de la laminación.....	63
V.	Dimensiones de la recámara del horno.....	64
VI.	Características de las entradas y salidas del PLC.....	80
VII.	Configuración de señales digitales.....	89
VIII.	Configuración de señales analógicas.....	91
IX.	Dimensionamiento del PLC.....	91
X.	Prefijos para la asignación de variables.....	113

INTRODUCCION

El crecimiento de las empresas y la necesidad de ser más competitivas para ofrecer un producto de calidad han hecho que sea inevitable la automatización de los procesos.

La automatización esta diseñada con el fin de utilizar la capacidad de las máquinas para efectuar trabajos realizados por seres humanos, y para controlar la secuencia de operaciones sin mediación humana.

Este proyecto de tesis consisten en el diseño del sistema de monitoreo y automatización de una línea para la fabricación de galletas, utilizando un Controlador Lógico Programable (PLC) con su respectivo software de programación que controlará el proceso y un computador desde donde se va a realizar un seguimiento continuo a los procesos involucrados por medio del programa INTOUCH.

Estas herramientas son de fácil manejo y también ofrecen mucha flexibilidad ya que pueden ser ajustadas en caso de que se precise reacondicionar el sistema para que realice una nueva función.

El Sistema de control está compuesto por sensores, el controlador lógico y el programa que reside en él y con el uso de un sistema de monitoreo se puede manejar de forma remota el proceso en tiempo real, teniendo un mayor control sobre las variables que se utilizan en el proceso y los parámetros que establecen la calidad del producto final.

CAPITULO 1

PROCESO DE FABRICACIÓN DE MASA PARA GALLETAS

1.1. DESCRIPCIÓN DEL PROCESO PARA ELABORACIÓN DE MASA

En la elaboración de la galleta un factor importante es la calidad de la masa determinada por la receta, la naturaleza de los ingredientes utilizados y el grado hasta el cual los ingredientes han sido mezclados; obteniendo como resultado una masa que tiene cualidades particulares de elasticidad, resistencia y moldeabilidad.

Para obtener una masa con las características apropiadas se debe tener en cuenta la cantidad de materia prima, elementos menores y los procesos de almacenamiento como mezclas y fermentación.

MATERIA PRIMA Y ELEMENTOS MENORES

El proceso para la elaboración de la masa comienza cuando se traslada la materia prima proveniente de la bodega al departamento de calidad para ser liberadas, es decir, que cumplan ciertas especificaciones.

Las materias primas utilizadas para este proceso son: harina, azúcar y grasa que representan el 60% del producto. El 40% representa a elementos menores como leudantes, escencias, enzimas, almidón, sal, sodio, amoníaco, etc. que son pesados y dosificados correctamente por el Laboratorio de Dosimetría.

El uso de leudantes y mejorantes lo mismo que las enzimas, pueden mejorar la textura de la masa hasta cierto punto, excesos de estos químicos pueden afectar negativamente.

Las cantidades de materia prima y elementos menores son estándar y dependen del producto que se va a fabricar.

Para asegurar la calidad del producto la harina como principal componente debe cumplir los siguientes requisitos:

- 22% – 23% gluten
- 14% máxima humedad
- 52% - 54% absorción
- 0.6% cenizas
- 2% almidones

Se debe tener en cuenta en la elaboración de la masa el Punto de Control (humedad y Ph) y el Punto de Atención (orden de adición de materia prima y tiempo de mezclado).

ALMACENAMIENTO DE LA HARINA

La harina previamente liberada se traslada a un sistema neumático (pozo neumático), teniendo un control de la cantidad de sacos para la preparación de la masa (5 a 14 sacos de 50kg aproximadamente cada uno). La harina cae dentro de una tolva de carga, la cual llega hasta un tornillo sinfín que transporta la harina hacia el ruterio, que es la que dosifica la harina en pequeñas cantidades a las tuberías. Una vez en las tuberías el aire que es

soplado por el compresor traslada la harina hacia la tolva de la mezcladora.

Figura 1.1

MEZCLADO

Un mezclador es un dispositivo que directamente produce un trabajo mecánico sobre la masa y tiene por lo tanto influencias en las cantidades de fricción generadas.

El método de mezclado incluye:

- La mezcla de ingrediente para formar una masa uniforme
- La dispersión de sólidos en líquidos y viceversa
- La disolución de sólidos y líquidos
- La manipulación de la masa para así estimular el desarrollo del gluten de las proteínas de la harina en presencia del agua.
- El incremento de temperatura como consecuencia del trabajo desarrollado.

Existen dos tipos de mezcladoras. Las *mezcladoras horizontales* son capaces de procesar masas duras a una velocidad rápida teniendo

excelente uniformidad en el mezclado, y las *mezcladoras verticales* son usadas para masas que requieren mezclados suaves.

Estas mezcladoras ayudan a realizar las dos fases que necesita la masa antes de ser utilizada.

La *primera fase* se la realiza en una mezcladora horizontal donde ingresa el agua dependiendo de la cantidad de harina. Los elementos menores son ingresados manualmente por el operador.

En esta fase el tiempo de mezcla o amasado tiene una duración de 5 minutos y se debe cumplir los parámetros de un Ph inicial y final de 6.1 y 5.3 respectivamente, la temperatura inicial debe variar entre 32°C – 34°C.

Figura 1.2

La *segunda fase* se la realiza en la mezcladora vertical a una velocidad más lenta que la fase anterior ya que se la realiza con menos ingredientes.

En esta fase el tiempo de mezcla o amasado tiene una duración aproximada de 10 a 15 minutos dependiendo de la contextura de la masa y se debe cumplir los parámetros de un Ph inicial y final de 7.4 y 7.6 respectivamente,

la temperatura inicial debe variar entre 34°C – 36°C y la humedad debe estar entre 28% - 30%. Figura 1.3

FERMENTACIÓN

La fermentación de la masa de la galleta es básicamente alcohólica, dichos alcoholes más tardes se pierden o volatilizan durante el horneado.

Una masa fermentada es el resultado final en que el CO₂ (bióxido de carbono) hace crecer la masa.

La masa puede ser directa cuando no es fermentada o indirecta cuando es fermentada.

Las *masas directas o no fermentadas* no necesitan reposo, pasan directamente a ser utilizadas.

Las *masas indirectas o fermentadas* necesitan un control estricto de su tiempo de reposo, tiempo de mezcla, estabilidad, humedad, temperatura para su fermentación y manejo.

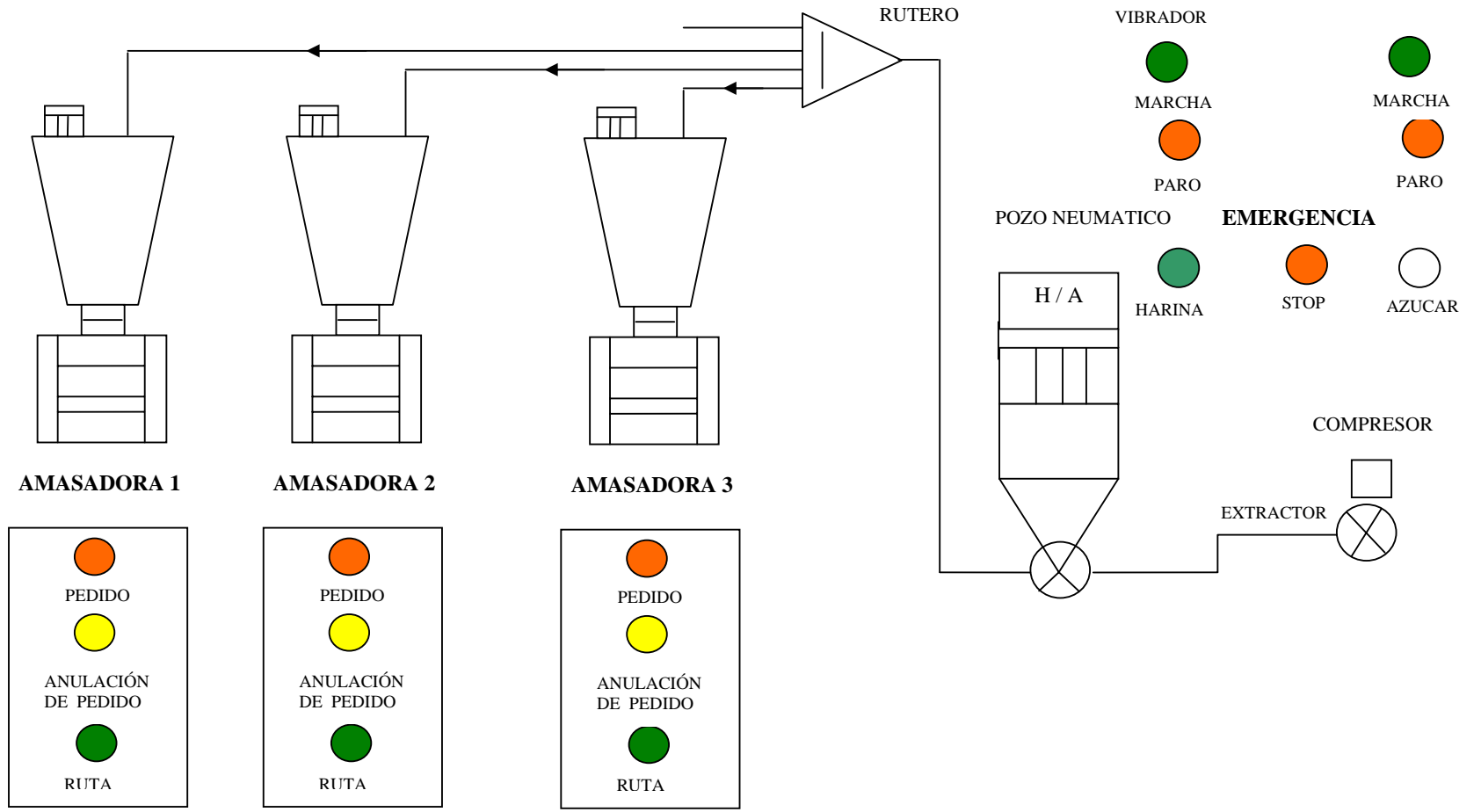


Figura 1.1 Pozo Neumático

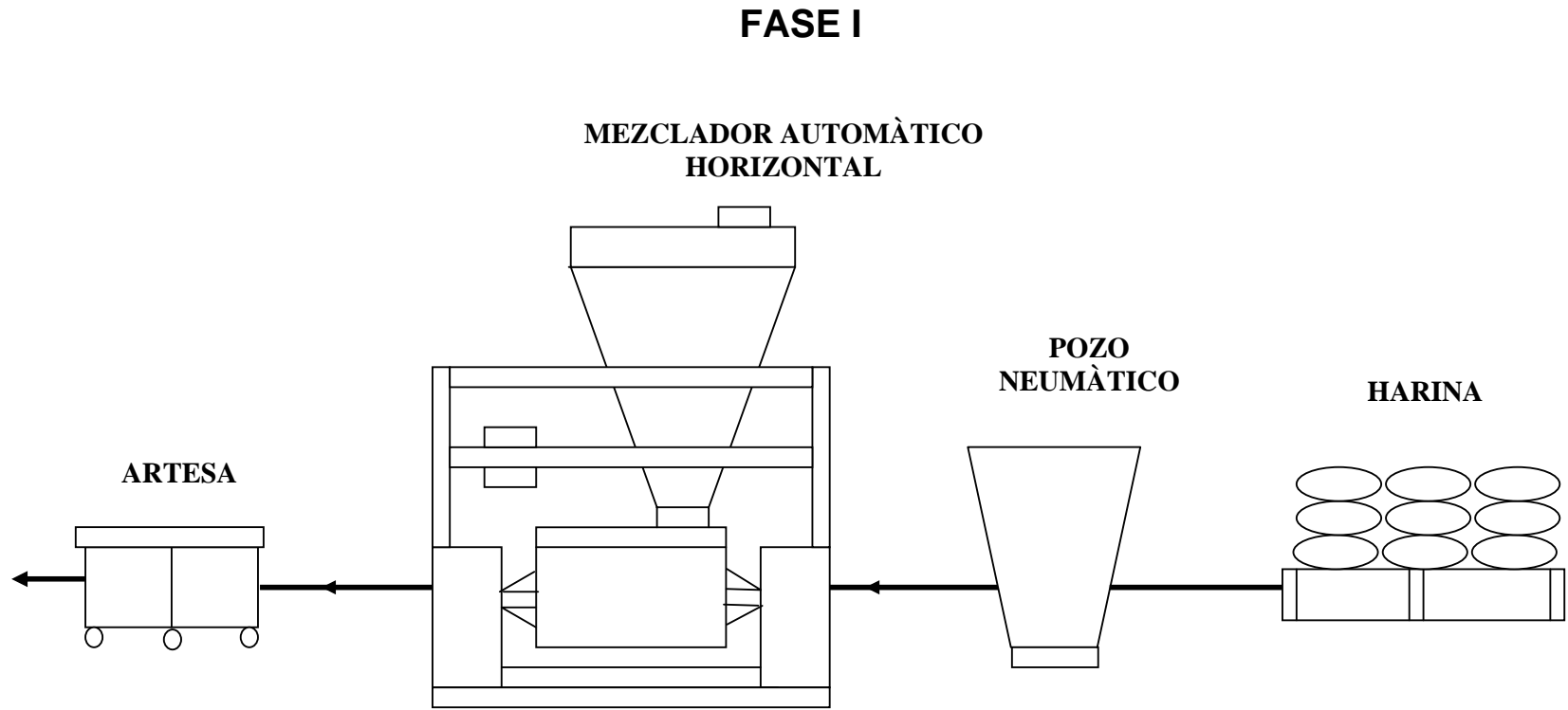


Figura 1.2 Fase I. Mezclador Automàtico Horizontal

FASE II

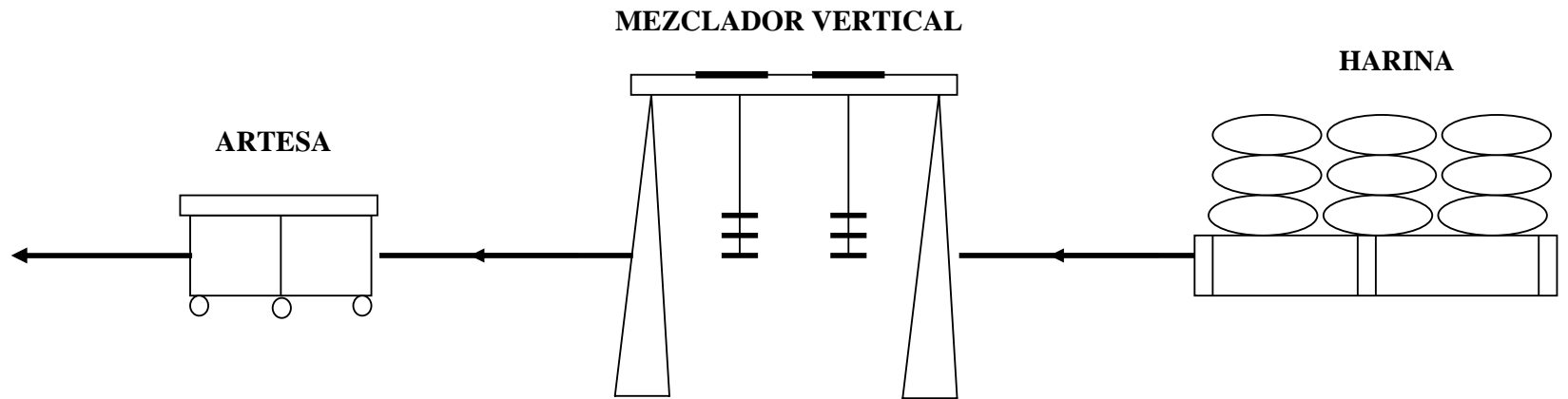


Figura 1.3 Fase II. Mezclador Vertical

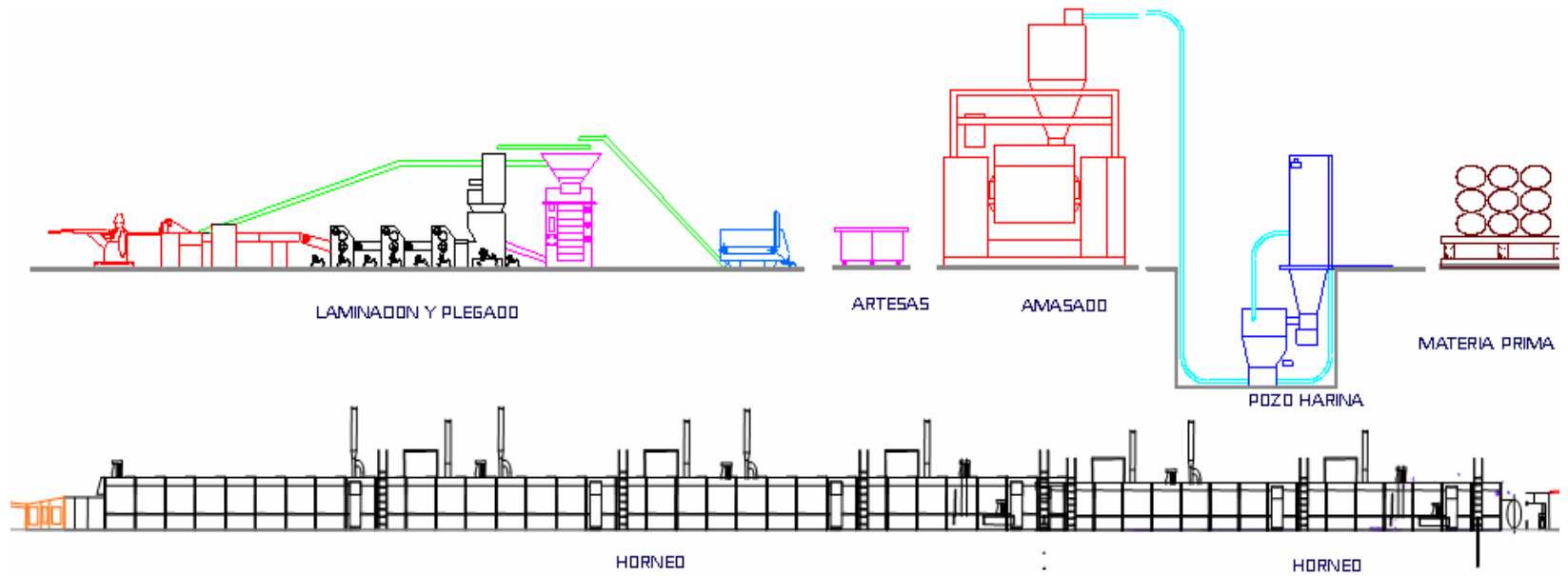


Figura 1.4. Proceso General de la Fabricación de Galletas

CAPITULO 2

DESCRIPCION DEL PROCESO PARA LA FABRICACION DE GALLETAS

2.1. PROCESO DE ELABORACION DE LA GALLETA

2.1.1. ELEVACIÓN

PROCESO ACTUAL

La masa previamente fermentada es llevada en artesas hacia un proceso de elevación que es controlado mediante un panel de control.

Al presionar la botonera de subida, sube la artesa con la masa.

Al voltearse la artesa acciona un micro que detiene al motor, la masa cae a la tolva y es comprimida por un par de rodillos

estriados que se encuentran en la parte inferior. Al salir la masa de los rodillos estriados es llevada por una lona de arrastre hacia unos rodillos verticales.

La artesa vacía deja de presionar el micro y al activar una botonera de bajada, baja la artesa vacía y se detiene cuando presiona un micro que para al motor. Figura 2.1

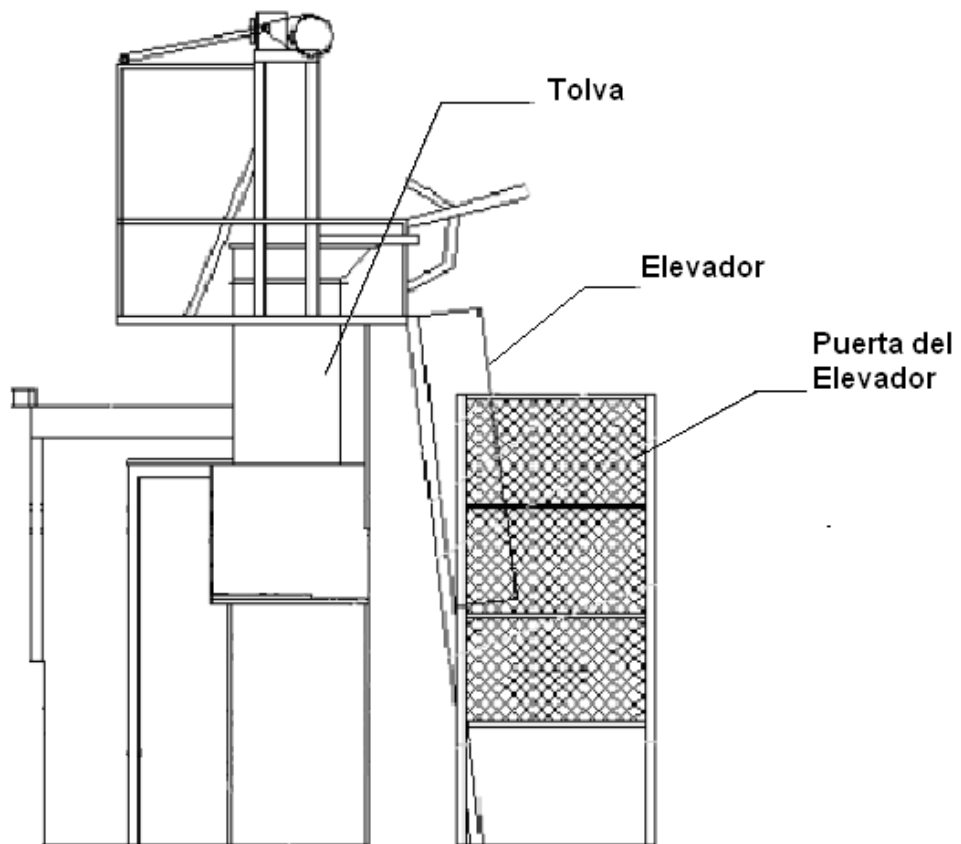


Figura 2.1. Partes del Proceso de Elevación

2.1.2. LAMINACIÓN

PROCESO ACTUAL

La función de la laminación es la siguiente:

- Facilitar el moldeo (impresión y cortado)
- Adelgazar la masa
- Evitar que se produzcan agujeros en la masa y que los bordes sean lisos y no desiguales.
- Ordenar la masa
- Permitir la incorporación de masa, reciclada del cortador.
- Hacerla homogénea y convertirla en una lámina de espesor uniforme, que abarque todo el ancho del equipo.
- Apilar y ordenar las cadenas de gluten para alcanzar una estructura abierta.

IMPORTANCIA DE LA LAMINACIÓN EN DOS SENTIDOS.

Cuando se lamina la masa solo en un sentido ocurre una sobre tensión en ese mismo sentido y la consecuencia es tener galletas ovaladas.

Para evitar este defecto, se ideó la laminación en dos sentidos vertical y horizontal

2.1.2.1. LAMINADO VERTICAL

La masa que cae del extrusor pasa a través de dos pares laminadores (rodillos lisos), cada par de rodillos trabaja a un ancho diferente para laminar la masa y pueda ser plegada. La configuración de los rodillos está prevista para comprimir y calibrar la masa hasta formar una lámina de anchura total y uniforme. Figura 2.2

2.1.2.2. PLEGADO

El plegado consiste en un movimiento constante de izquierda a derecha de la banda.

Estos cambios de dirección sirven para distribuir mejor la masa, a través de los rodillos laminadores y alinear las partículas internas de la masa.

Entre más estructuras abiertas tenga la masa (mas hojas) mucho mayor es el crecimiento de la galleta (volumen) en el horno. Cuando mas desordenada sea esta estructura, mas compacta y deforme (con huecos) tendremos las galletas.

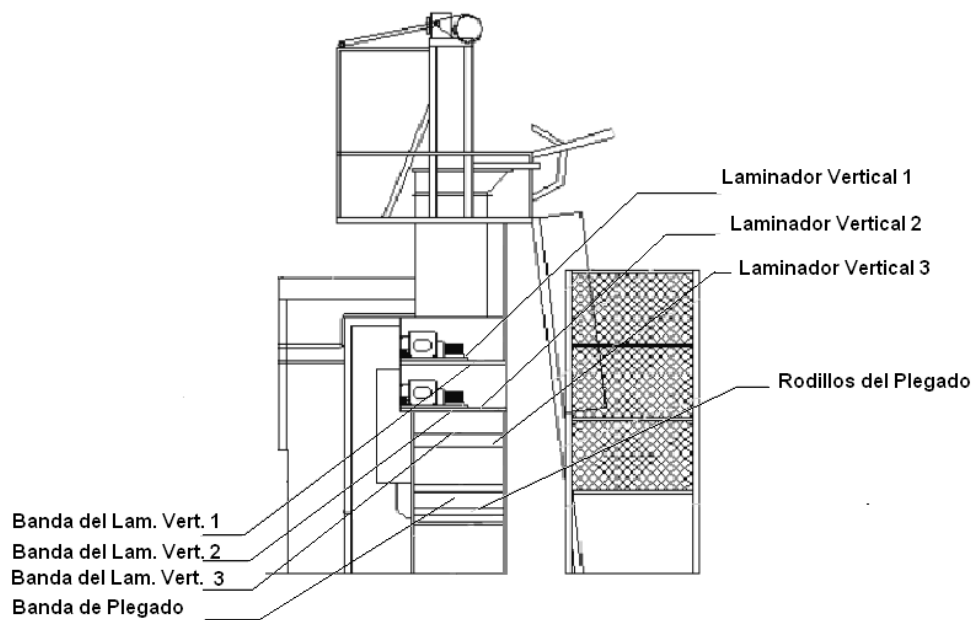


Figura 2.2. Partes del Proceso de Laminación Vertical

2.1.2.3. LAMINADO HORIZONTAL

La masa luego de haber pasado por el proceso de plegado continuo es llevada por la lona inclinada al sistema de laminación horizontal.

Para reducir gradualmente el espesor de la lámina de masa hasta el deseado para cortar, se utilizan cuatro pares de rodillos de acero maciso quienes se encargan de reducir la masa. Figura 2.5

Al tener rodillos de laminación con mucho mayor diámetro, la reducción de la masa es mas adecuada, es muy suave y se requiere menor fuerza tratándose la masa con más cuidado. Pero ocurre que por razones de costos y manejo, estos tienen muchas limitaciones por lo que no se utilizan con diámetro excesivo. Figura 2.3

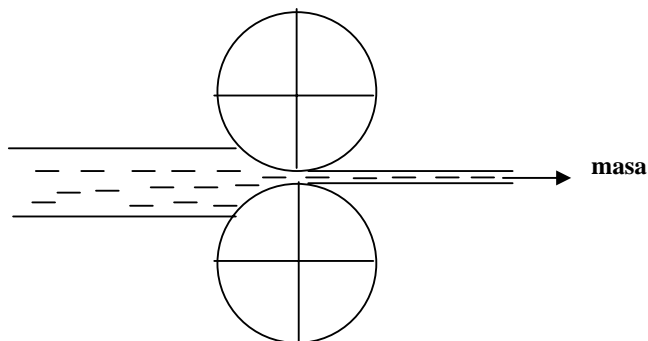


Figura 2.3. Rodillos de mayor diámetro

Al tener rodillos de laminación con menor diámetro, la masa se frena y se detiene bruscamente, formando mucha compresión haciendo que la estructura de la galleta se rompa. Figura 2.4

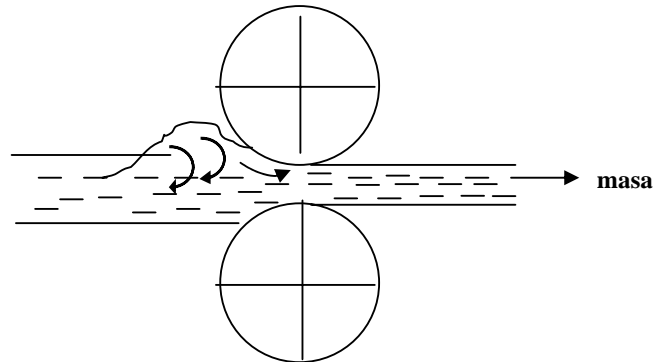


Figura 2.4. Rodillos de menor diámetro

ALIVIO DE TENSION

La razón principal para consentir el alivio de tensión, es controlar la forma de la galleta después de la cocción. La lámina de masa que está sometida a considerable tensión en el momento del corte, mostrará fuerte reducción en longitud en el horno, y como resultado tenderá a engrosar por delante y detrás.

Cada par de rodillos calibradores añade tensiones a la lámina de masa. Después del último par calibrador debe existir una relajación de la masa para bajar tensiones antes de proceder al corte ya que puede acarrear problemas en las dimensiones de las piezas de masa y por ende la galleta final.

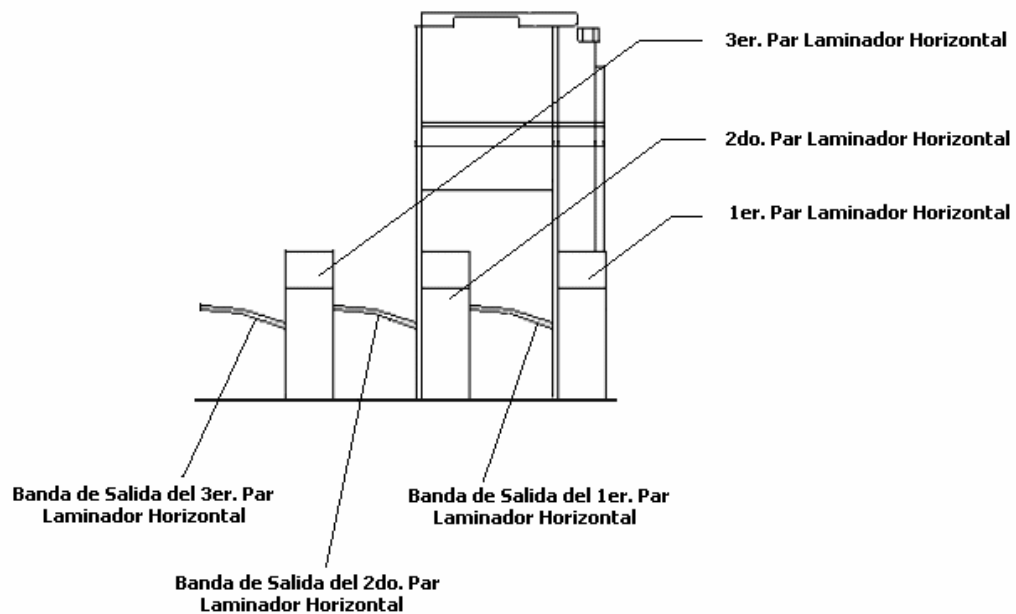


Figura 2.5. Partes del Proceso de Laminación Horizontal

2.2. ESTAMPADOR DE MASA

PROCESO ACTUAL

2.2.1. ESTAMPADO

La lámina de masa es transportada al sistema de troquelado por medio de la lona de la misma estampadora, para su respectivo corte, es aquí donde se estampa la forma de cada uno de los tipos de galleta.

El corte produce no solamente el contorno del tamaño y forma deseada, sino también la impresión de la superficie y los orificios. Es preciso asegurarse de que la pieza de masa se adhiera con preferencia al tejido soporte y no al cortador.

El troquelado de la masa se lo hace por medio de una estampadora que consta de un molde de casco, además tiene un regulador de corte el cual sirve para darle mayor o menor presión.

2.2.2. RECUPERACION DE RECORTE

Entre las piezas de masa existe un sobrante de masa que constituye los recortes los cuales se apartan y son enviados por una cinta transportadora de nuevo hacia la tolva. La trama de masa que rodea a las piezas cortadas, se adhieren menos firmemente a la cinta transportadora de la cortadora de las piezas, permitiendo que estas tramas se las pueda levantar y empujar suavemente hacia un transportador de devolución de recortes superior.

Como la densidad, dureza y temperatura de los recortes, suelen ser diferentes de las de la masa reciente, es importante que la cantidad sea mínima y su incorporación lo más uniforme posible.

La cantidad de recorte producida depende del diseño del cortador. Es conveniente vigilar que los bordes de la nueva lámina no sean ricos en recortes, ya que estos tendrían un efecto adverso sobre la calidad de las galletas producidas.

Figura 2.6

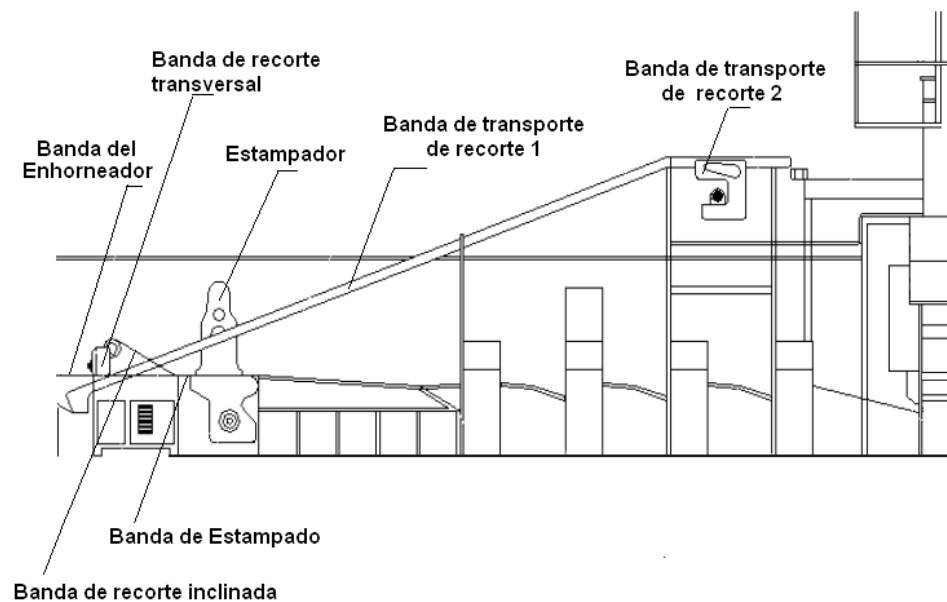


Figura 2.6. Partes del Proceso de Estampado y Recorte

2.3. HORNO

2.3.1. FUNCIONAMIENTO GENERAL DE EL HORNO

PROCESO ACTUAL

CONSTITUCIÓN DEL HORNO

El horno se divide en diez zonas, cada una de las cuales tiene su propio vapofier (sistema de combustión), pero sólo se

utilizan siete zonas. En la parte externa superior tiene cuatro extractores para sacar los gases de los quemadores.

En el interior del horno existen compuertas que sirven para aislar el calor y humedad de cada zona.

Cada zona está compuesta por quemadores superiores e inferiores que tienen un contacto directo con el producto.

ZONA	SUPERIOR	INFERIOR
1	9	9
2	9	9
3	9	9
4	9	9
5	9	9
6	9	9
7	9	9

Tabla I. Números de quemadores dentro del Horno

Las dimensiones de la malla del horno son de 1.90m de largo y 1.20m de ancho. Cuando se enciende el horno, la temperatura empieza a dilatar la malla metálica del horno de 5 a 20cm. Esta dilatación se compensa con unas pesas de 1300 Kg. en cada

extremo del horno. Cuando la malla se dilata, se alarga y las pesas arrastran al tambor conducido hacia delante.

De igual manera cuando la temperatura disminuye la malla se contrae y las pesas vuelven a subir. Figura 2.7

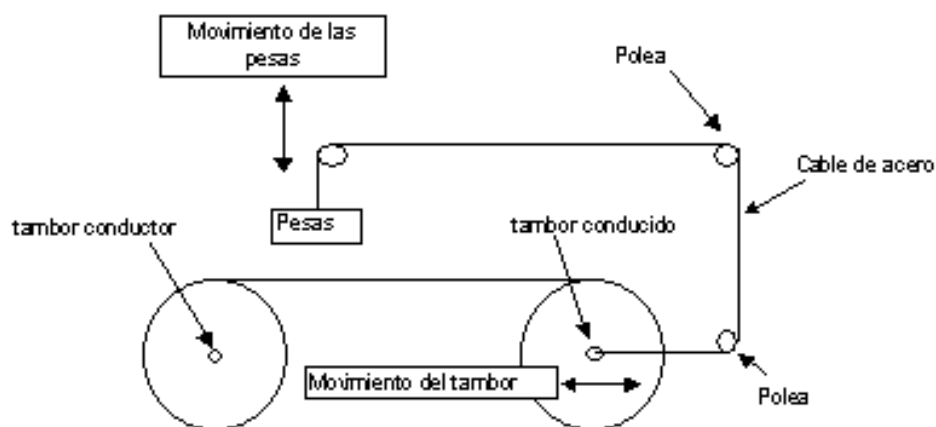


Figura 2.7. Compensación de Dilatación de la Malla

Para seguridad de una sobre presión dentro del horno, en la parte lateral se encuentran treinta ventanillas llamadas fusibles de seguridad, que sirven como escape.

Para observar el estado de la llama en los quemadores dentro del horno, se utilizan ventanillas de inspección.

FUNCIONAMIENTO DEL HORNO

Dentro del horno ocurren una serie de reacciones químicas primeramente afectadas con la aplicación de una fuente de calor controlada. La aplicación de calor provoca la expansión de gases dentro de la masa que contiene levadura, dando la forma y textura al producto final.

En el proceso de hornear galletas se trabaja con diferentes temperaturas en cada zona dependiendo del producto que se elabore como por ejemplo: sal, vainilla, mini sal o mini vainilla.

La masa para ser transformada en galleta (producto terminado) debe pasar por las etapas de desarrollo, cocción y coloración. En el desarrollo el espesor de la galleta comienza a elevarse, eliminando parte de los gases a través de los agujeros que tiene la masa conformada. En la cocción se elimina la mayor cantidad de agua, la forma de la galleta se contrae y se compacta más la masa. En la coloración se da viscosidad a la galleta.

A la salida del horno la galleta tiene su espesor, coloración, forma y cantidad de vapor de agua residual estandarizada.

PURGA

Es el primer proceso que se realiza dentro del horno antes de encenderlo, está encargado de sacar los gases de combustión que se quedan encerrados en la recámara.

2.3.2. SISTEMA DE COMBUSTION (VAPOFIER)

El vapofier es un dispositivo el cual convierte automática y no destructivamente aceite de combustible liviano (kérex) a vapor de aceite sobrecalentado, el cual cuando se mezcla con aire, es conducido, quemado y controlado exactamente igual que el gas butano. El vapofier quema con una llama azul. El proceso de vaporización continúa tanto tiempo como el aceite, el aire de combustión y la llama piloto, estén presentes.

El precalentamiento del vapofier se lo hace mediante gas para generar la llama piloto.

El vapor de kérex es sobrecalentado por los gases de la llama piloto y por contacto con el muro externo del tubo de combustión. La mezcla sobrecalentada es luego extraída

dentro del expulsor donde el aire es añadido, luego de lo cual es descargada bajo presión dentro del distribuidor que provee a la llama piloto y los quemadores.

2.4. EQUIPOS INVOLUCRADOS EN LA FABRICACIÓN DE GALLETAS

TABLERO DE DISTRIBUCION Y FUERZA DE LOS EQUIPOS ACTUALES

TABLERO DE FUERZA Y CONTROL “LAMINACIÓN”			
DESCRIPCION	FASE	VOLTAJE (V)	POTENCIA (KW)
Elevador	3	440	4.00
Extrusor # 1	3	440	5.50
Extrusor # 2	3	440	4.00
Transportador de Extrusor	3	440	2.20
Primer Par Laminador Vertical	3	440	5.12
Transportador de Laminador	3	440	4.00
Segundo Par Laminador Vertical	3	440	4.80
Transportador de Laminador	3	440	4.00
Plegador	3	440	6.60
Transportador salida plegador	3	440	2.20
Primer Par Laminador Horizontal	3	440	2.20
Segundo Par Laminador Horizontal	3	440	4.00
Tercer Par Laminador Horizontal	3	440	7.50
Cuarto Par Laminador Horizontal	3	440	15.00
Estampador Vertical	3	440	11.00
Enhorneador	3	440	2.00
Transportador Inclinado	3	440	0.75
Transportador Transversal	3	440	0.50
Transportador Oscilante	3	440	0.50

Tabla II. Tablero de Fuerza y Control de los Motores de Laminación

TABLERO DE FUERZA Y CONTROL "HORNO"			
DESCRIPCION	FASE	VOLTAJE (V)	POTENCIA (KW)
Motor Principal	3	440	7.50
Vapofier # 1	3	460	2.00
Vapofier # 2	3	460	2.00
Vapofier # 3	3	460	2.00
Vapofier # 4	3	460	2.00
Vapofier # 5	3	460	2.00
Vapofier # 6	3	460	2.00
Vapofier # 7	3	460	2.00
Extractor # 1	3	440	1.50
Extractor # 2	3	440	1.50
Extractor # 3	3	440	1.50
Extractor # 4	3	440	1.50
Bomba de Condensado # 1	1	220	0.24
Bomba de Condensado # 2	3	460	0.56

Tabla III. Tablero de Fuerza y Control de los motores del horno

La figura 2.8 y 2.9 muestra cada una de las partes de una línea de fabricación de galletas:

ELEVACION

1. Puerta de elevación
2. Elevador
3. Tolva

LAMINACION VERTICAL

- 4 Laminador vertical 1
- 5 Laminador vertical 2
- 6 Laminador vertical 3

PLEGADOR

- 7 Banda del plegador
- 8 Rodillo del plegador
- 9 Banda de salida del plegador

LAMINACION HORIZONTAL

- 10 Banda de salida del primer par laminador horizontal
- 11 Banda de salida del segundo par laminador horizontal
- 12 Banda de salida del tercer par laminador horizontal

ESTAMPADO

- 13 Banda de entrada del estampador
- 14 Banda de recorte inclinada
- 15 Banda de recorte transversal
- 16 Banda de enhorneador
- 17 Banda transportadora de recorte 1
- 18 Banda transportadora de recorte 2
- 19 Banda transportadora de recorte 3

HORNO

- 20 Extractores
- 21 Ventanillas de inspección
- 22 Dampers
- 23 Tuberías de gas

24 Escaleras

25 Control de compuertas

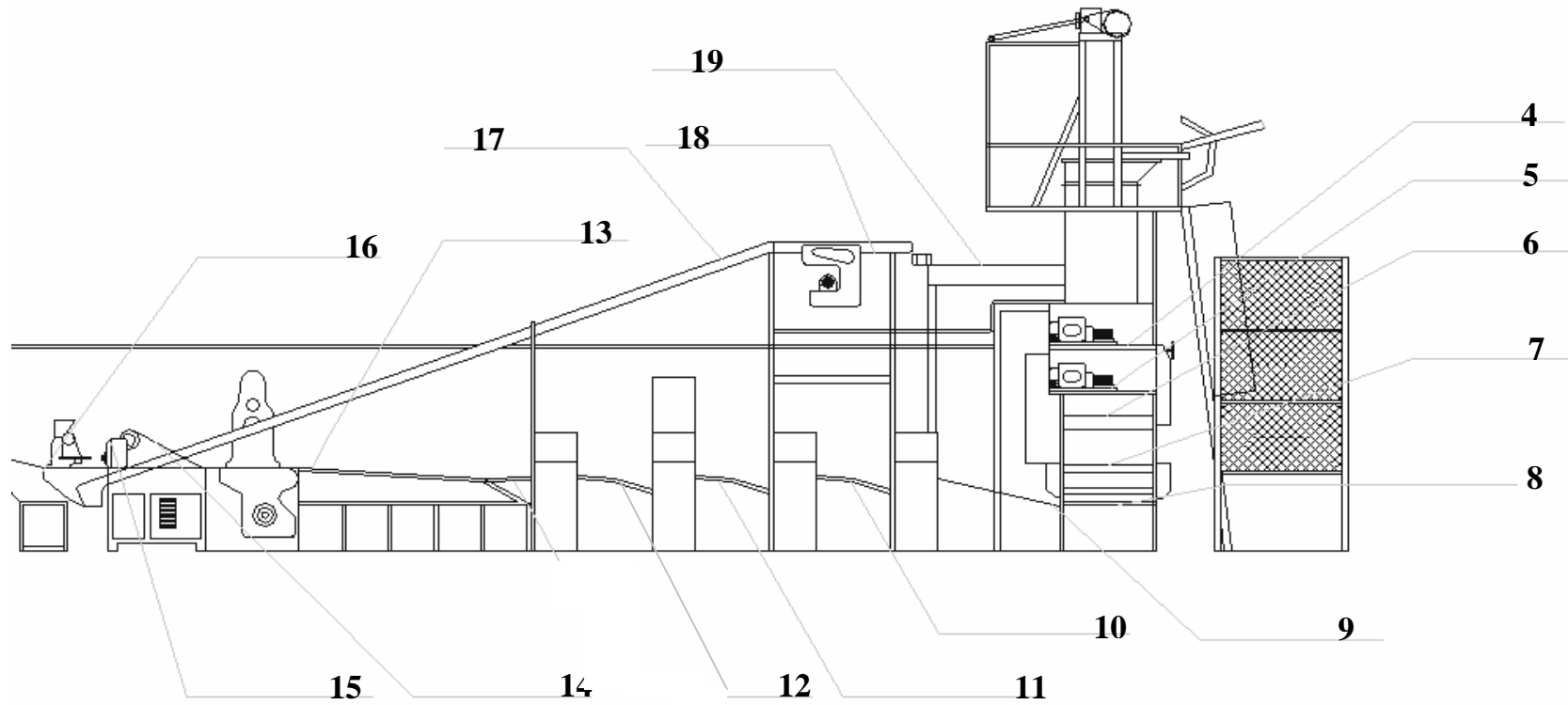


Figura 2.8. Partes de una Línea para la Fabricación de Galletas

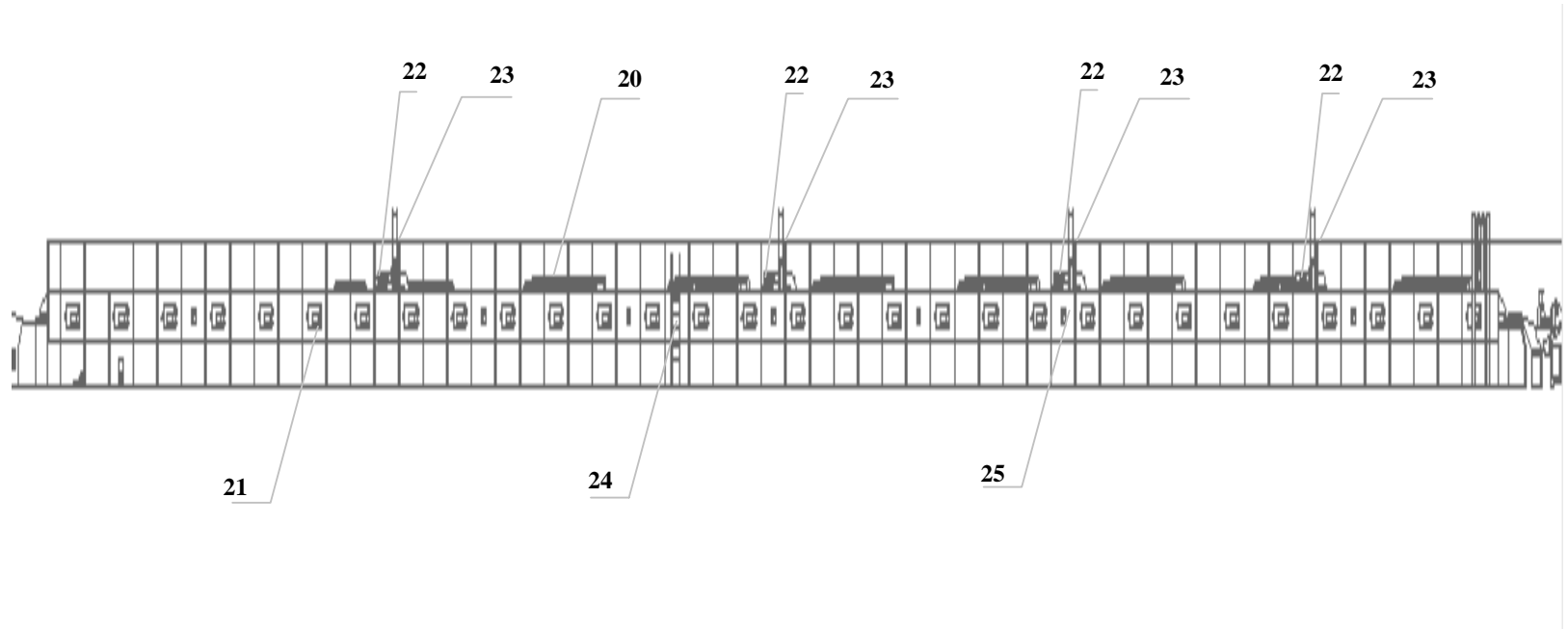


Figura 2.9. Partes del Horno

CAPITULO 3

SISTEMA DE CONTROL EN LA FABRICACIÓN DE GALLETAS

3.1. AUTOMATIZACION INDUSTRIAL

La Automatización Industrial es un conjunto de procesos que operan con mínima o sin intervención del ser humano, solamente con la acción directa de dispositivos eléctricos, neumáticos, mecánicos e hidráulicos.

Se realiza utilizando un sistema de control que ejecuta un programa de instrucciones y un sistema de monitoreo que le hace un seguimiento continuo a los procesos involucrados.

Los elementos básicos de un sistema automatizado son:

- Potencia para ejecutar los procesos y operar el sistema.
- Un programa de instrucciones para dirigir los procesos.
- Un sistema de control para activar las instrucciones.

3.2. VENTAJAS DE LA AUTOMATIZACIÓN

Comenzar un proyecto de automatización industrial implica invertir una gran cantidad de recursos económicos, materiales y humanos, pero el crecimiento de las empresas y la necesidad de ser más competitivas ofreciendo un producto de calidad, han hecho que sea inevitable la automatización.

Con la automatización se quiere tener un mejor control de los procesos, teniendo como propósito el de mantener dentro de un valor preestablecido las variables que intervienen en ese proceso.

Entre las ventajas que nos brinda la automatización tenemos:

- La optimización de los tiempos de producción, puesto que el proceso es continuo.
- La calidad del producto mejora, ya que el control de las variables involucradas se hace con una precisión mucho más alta.
- Disminuye considerablemente la incertidumbre respecto del producto final.
- El aumento de la capacidad de producción.

- Facilita el trabajo a los operadores teniendo procedimientos flexibles.
- Se reducen los costos de proceso y de mano de obra
- Satisfacción de clientes por la calidad del producto final.

3.2.1. VENTAJAS DE LA AUTOMATIZACIÓN EN UNA LÍNEA PARA LA FABRICACIÓN DE GALLETAS

En la fabricación de galletas se debe tener en cuenta muchos parámetros para obtener un producto de alta calidad, sin desperdicio de material, en un proceso que sea lo más continuo posible con fallas mínimas y fácilmente detectables.

El control de estos parámetros de una forma más eficiente utilizando la tecnología y no dependiendo exclusivamente del operador de la línea impulsó a la automatización de este proceso.

La automatización en una línea para la fabricación de galletas involucra:

- Control del proceso de elevación de masa.
- Control de velocidades en el proceso de laminación.
- Control en la secuencia de encendido del horno.
- Control de parámetros utilizados en la cocción de galleta.

Ofrece las siguientes ventajas:

- Reduce el mantenimiento en la línea.
- Mayor producción y menos pérdidas de producto.
- Reducir el número de paradas en el proceso.
- Facilidad para el operador por el monitoreo constante del proceso.

3.3. PROCESOS A SER CONTROLADOS EN LA FABRICACIÓN DE GALLETAS.

En muchas ocasiones, la naturaleza de las actividades que se están realizando nos crean la necesidad de controlar algunas variables, ya sea velocidad, posición, temperatura, y otras tantas con el fin de garantizar un óptimo funcionamiento de los equipos que intervienen en

la realización de dicha actividad, mientras que a nivel industrial podría tratarse de todo un proceso para la producción de un bien en particular.

Por lo tanto, el control juega un papel muy importante en el ámbito industrial; ya que por medio del control es factible aportar soluciones a posibles problemas presentes. A continuación se detallan el tipo de control utilizado para controlar la velocidad y temperatura.

3.3.1. VELOCIDADES DE BANDAS Y RODILLOS LAMINADORES.

El rendimiento y confiabilidad del equipo de la planta depende de la propia aplicación de los motores y controladores. Tipos de controladores, parámetros de instalación y condiciones ambientales deben ser considerados cuando se selecciona un controlador.

El control de la velocidad de un motor eléctrico es por medio de un variador electrónico de frecuencia programado para que el motor trabaje dentro del rango de velocidad requerida.

Con la ayuda de un sistema de control realimentado o de lazo cerrado, se mantiene una relación establecida entre la salida y la entrada de referencia comparándolas y usando la diferencia como medio de control de la velocidad. Figura 3.1

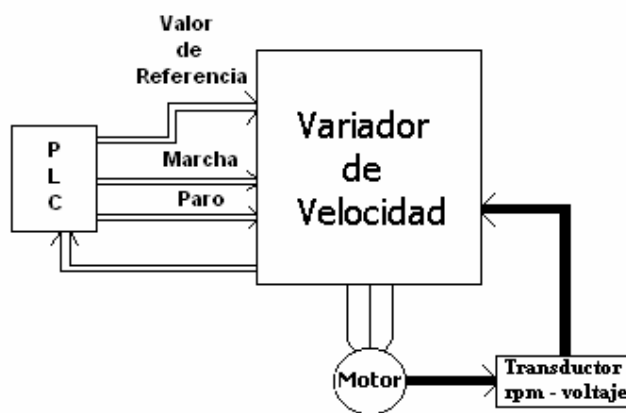


Figura 3.1. Sistema de Control para la velocidad

El motor envía una señal al variador mediante un transductor que convierte las rpm (velocidad del motor) a voltajes. Esta señal eléctrica indica la velocidad a la que está trabajando el motor la compara con la velocidad seteada de trabajo y la corrige en caso de que no sea igual.

El variador de frecuencia regula la frecuencia de voltaje aplicado al motor, logrando modificar su velocidad. Sin embargo simultáneamente con el cambio de frecuencia debe variarse el voltaje aplicado al motor.

3.3.2. COCCIÓN DE GALLETAS DENTRO DEL HORNO.

En las empresas que laboran en forma continua, es importante el control de temperatura para realizar diversas actividades sin alterar el funcionamiento normal de los equipos con que se cuenten, para cumplir de manera satisfactoria con la demanda de producción, evitando paros en la producción y daños en equipos.

El control de la temperatura para la cocción de galleta dentro del horno, se lo hace mediante el control del gas que llega a los quemadores.

El funcionamiento del mismo se lo hace a través de un sistema de control de lazo cerrado que consiste en sensor temperatura de cada zona del horno la que es comparada con la temperatura seteada en el controlador.

Si la temperatura sensada es mayor que la temperatura seteada el controlador envía una señal para el cierre válvulas apagándose algunos quemadores, disminuyendo la temperatura. Si la temperatura sensada es menor que la temperatura deseada el controlador envía una señal para la apertura de válvulas aumentando la temperatura.

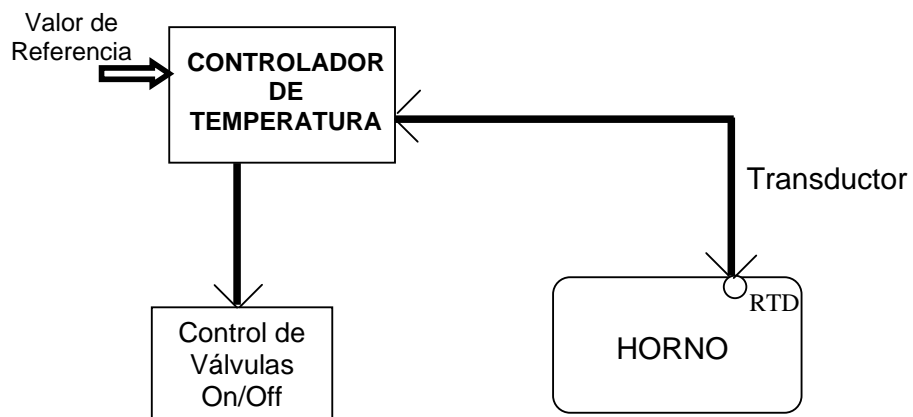


Figura 3.2. Sistema de Control para Temperatura

3.4. PRECAUCIONES EN EL PROCESO DE ELABORACIÓN DE GALLETAS.

Las precauciones que se toman en el proceso de la fabricación de galletas son con la finalidad de cerciorarse de arranques, operaciones y paradas seguras de los equipos.

Durante el proceso de elevación de masa debe estar la puerta cerrada debido a que puede caerse y provocar serios accidentes.

En el proceso de laminación de masa se debe cuidar de ser atrapados por partes en movimientos de los equipos que laminan la masa por esta razón pare la máquina de acuerdo con los procedimientos de seguridad mientras limpia y da mantenimiento a los rodillos.

Cuando se trabaja apropiadamente la combustión dentro de el horno, el gas es una de las formas de energía disponibles más seguras y confiables. Sin embargo, como con todas las formas de energía, el uso inapropiado o descuidado de gas puede causar daño de propiedad, lesión personal o inclusive la muerte.

A continuación se detallan algunas de los procedimientos que se deben tomar en caso de fuego o explosión:

1. Apagar la válvula principal de gas y quemadores
2. Realizar la purga para retirar posible combustible dentro del horno
3. El producto que se encontraba en el horno en el momento de la emergencia será descartado.

CAPITULO 4

CONSIDERACIONES EN EL DISEÑO DE CONTROL Y MONITOREO DEL PROCESO

4.1. DESCRIPCION DE LOS PROBLEMAS ACTUALES

Los problemas actuales que se presentan en el proceso de fabricación de galletas son:

- El control de temperatura del horno depende del color y la textura que el operador observa en las galletas.
- La ausencia de sistemas automáticos de monitoreo y supervisión por software que ayuden a presentar la localización de fallas.
- La falta de alarmas.
- Las velocidades de cada uno de los rodillos y bandas del proceso de laminación son controladas por el operador sin existir relación entre ellas.

- La temperatura del horno y la velocidad del proceso no tienen una relación de operación.
- Falta de seguridad en la elevación de la artesa

4.2. COMPARACION ENTRE EL SISTEMA DE CONTROL ACTUAL Y EL PLANTEADO

4.2.1. CONTROL ACTUAL DEL PROCESO DE ELABORACION DE GALLETA

ELEVACIÓN

La artesa con masa, es conducida hacia la tolva con la ayuda de un panel externo. Presionando una botonera de subida se traslada la artesa movida por un motor.

Cuando la artesa hace contacto con un micro, se accionan unos contactos que detienen al motor. Al voltearse la artesa, la masa es comprimida por un par de rodillos estriados que se encuentran en la parte inferior de la tolva, al salir la masa de los rodillos estriados es llevada por una lona de arrastre hacia unos rodillos verticales.

Presionando un botón de bajada, se acciona el motor haciendo bajar la artesa vacía hasta que toque un micro que accione un contacto que detenga al motor.

LAMINADO VERTICAL

El sistema de laminación vertical está compuesto por dos pares de rodillos lisos (laminadores) que tienen la finalidad de compactar, calibrar y reducir la masa haciendo que esta se transforme en películas homogéneas para luego ser ingresado en un sistema de plegado continuo. Figura 4.1

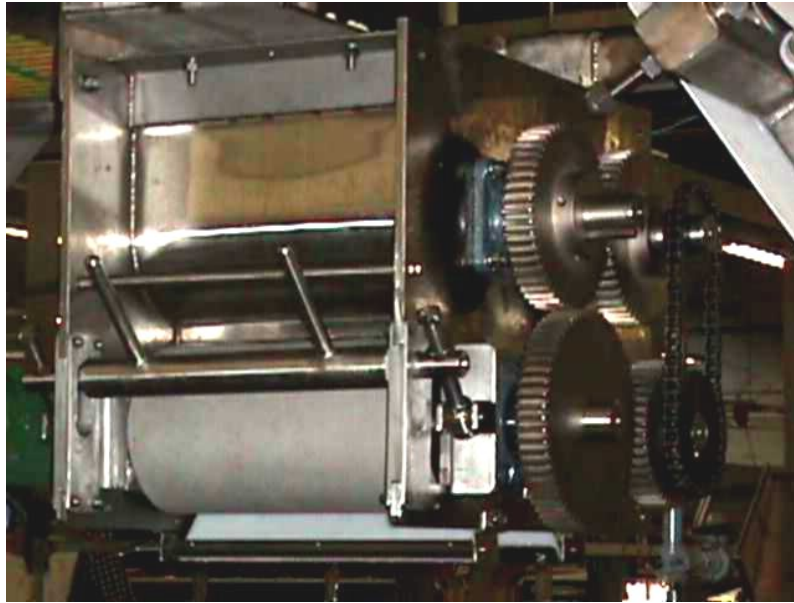


Figura 4.1. Laminadores Verticales

PLEGADO

El plegado consiste en doblar y remontar la masa formando pliegues. La masa resultante, presenta una laminación cruzada que evita estiramientos después del estampado.

La velocidad con la que trabaja la banda de el plegado es lenta en comparación con las demás velocidades, debido a los pliegues de masa que transporta.



Figura 4.2. Plegado de masa

LAMINADO HORIZONTAL

La masa previamente plegada es llevada por una lona inclinada al sistema de laminación horizontal compuesto por cuatro pares de rodillos de laminación quienes se encargan de reducir el espesor de la masa.

Con norma aproximada las reducciones de espesor deben ser de orden de 2:1, cuando mayor es la relación, mayor es el trabajo y las tensiones introducidas en la masa.

La velocidad de cada par de rodillo aumenta desde el primer par laminador hasta el tercer par laminador, ayudando que la masa sea cada vez mas delgada.

ALIVIO DE TENSIÓN

Para evitar que la masa sufra deformaciones cuando entre al proceso de cocimiento se ha establecido un estándar para la reducción ideal entre cada par de rodillo.

La laminación se la realiza a velocidad lenta y los rodillos calibradores no deben estar cerca.

ESTAMPADO DE MASA

ESTAMPADO

Cuando se necesita estampado y corte con algunos tipos de masa antiaglutinante se utiliza la placa de troquel. Esta placa retrocede al caer el cortador, luego avanza la plancha a una

posición determinada, para imprimir un profundo dibujo en las piezas de masa.

Después de haber grabado la forma de la galleta en el sistema de troquelado pasa por una lona de separación, esta separa las partes sobrantes de la masa de la galleta grabada.

RECUPERACION DE RECORTE

Los recortes (sobrantes de masa) que vienen de la banda inclinada son deslizados hacia una banda recolectora de recorte transversal, la misma que deposita la masa hacia una banda recolectora de recorte longitudinal, esta la traslada hacia una segunda banda de recorte transversal para luego depositar los recortes en la tolva a través de una segunda banda recolectora de recorte longitudinal.

Si hay alimentación continua de masa reciente a la laminadora, es muy satisfactorio incorporar la masa de recortes por delante o detrás de la tolva. Sin embargo, si la alimentación de masa es discontinua en grandes tandas, hay que acondicionar la

entrada de los recortes para que pasen con regularidad junto a la masa fresca.

HORNO

FUNCIONAMIENTO DEL HORNO

El horno esta compuesto por diez zonas, de las cuales se utilizan siete, cada una con su propio vapofier (sistema de combustión).

Las zonas están separadas por compuertas que sirven para aislar el calor de cada una, el control es manual y se lo hace externamente.

Existen diferentes rangos de temperatura en cada zona dependiendo de la clase de producto se vaya a realizar. La temperatura se sensa mediante rtd (Pt100) visualizándose a través controladores.

Mediante cuatro extractores, que se encuentran en la parte superior del horno, se expulsan los gases que se encuentran dentro del horno durante el proceso de cocimiento de la galleta.

El control de la velocidad de cada uno de los motores es manual y se lo realiza de la siguiente manera:

Para reducir la velocidad el motor eléctrico se acopla a un variador hidráulico que por medio de una transmisión mecánica se conecta a un variador mecánico que a su vez se conecta a un reductor de engranaje y de ahí directamente al equipo (par o banda laminador).

Por medio de botoneras se acciona un motor auxiliar que modifica la velocidad por medio de variación de diámetros en el interior del variador hidráulico. El control de este motor es simple, si gira para un lado aumenta y para el otro disminuye la velocidad.

En la figura 4.3 se detallan cada unos de los procesos actuales de la línea.

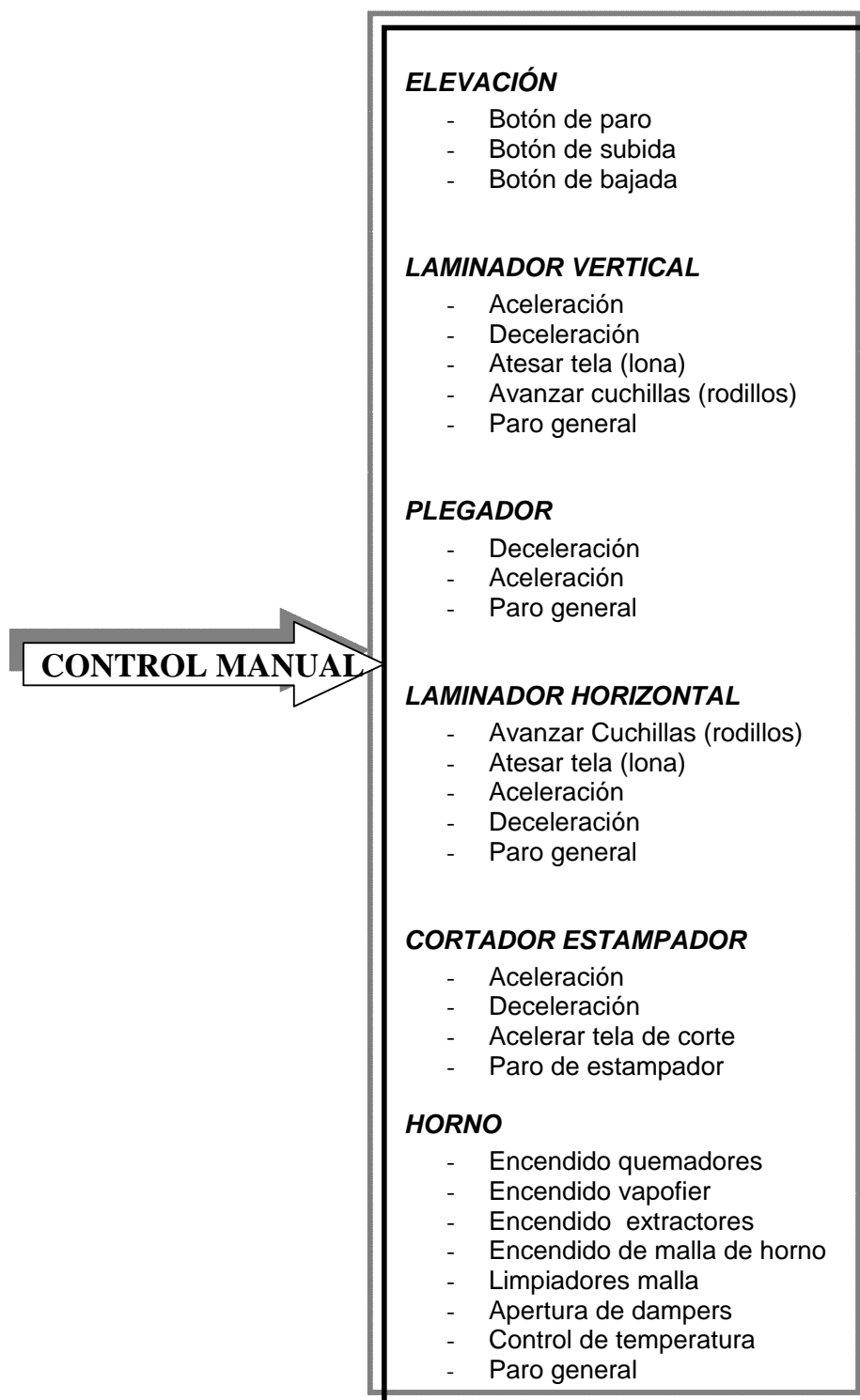


Figura 4.3. Control de Proceso Actual

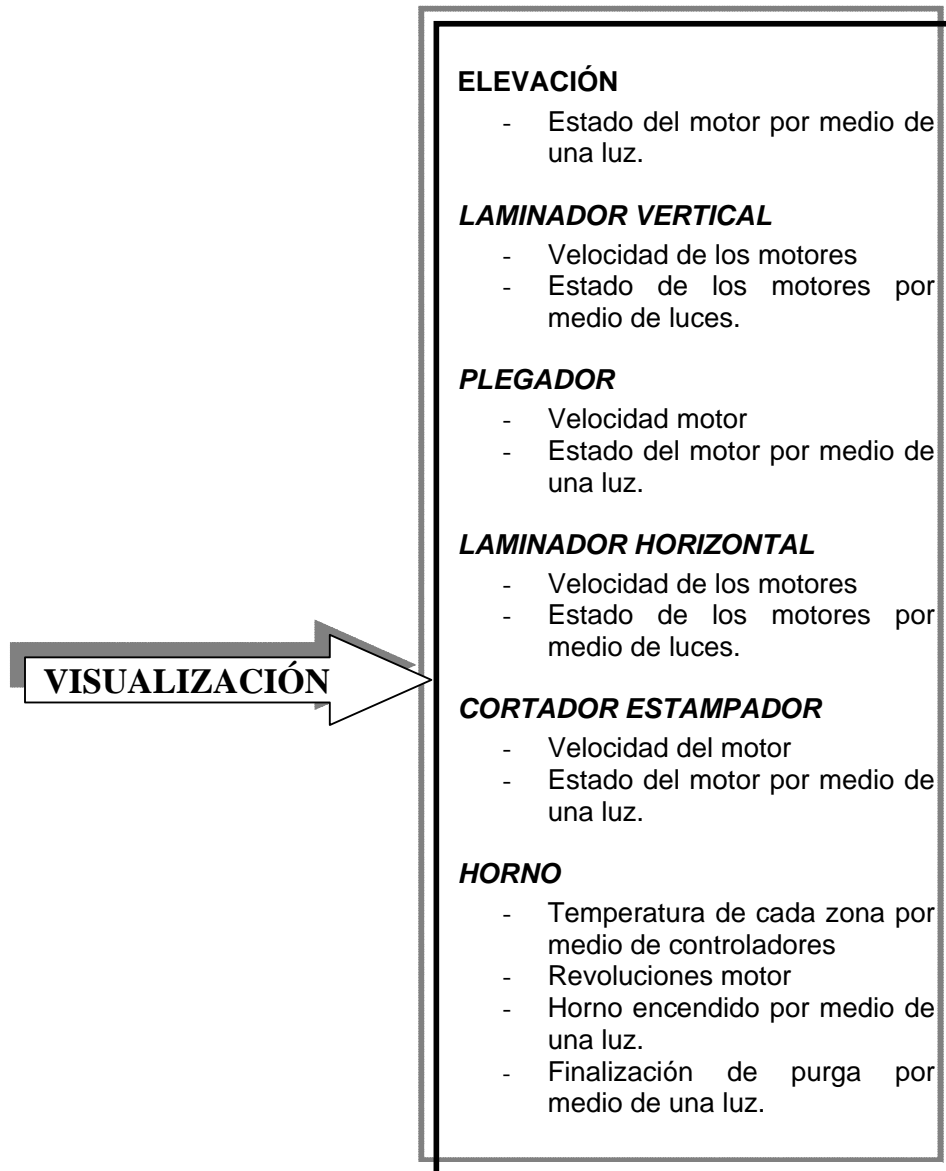


Figura 4.4. Visualización de Proceso Actual

4.2.2. CONTROL PLANTEADO DEL PROCESO DE ELABORACION DE LA GALLETA

AUTOMATIZACIÓN GENERAL DEL PROCESO DE ELABORACIÓN DE GALLETA

Una vez analizados los problemas en cada uno de los procesos involucrados en la elaboración de galleta y conociendo su control actual se pensó en la automatización como solución a sus fallas, proponiendo lo siguiente:

La revisión se realizará mediante el PLC (Controlador Lógico Programable) que controlará cada uno de los pasos para la elaboración de galleta. Para la programación se utilizará una secuencia lógica de arranque y parada del proceso indicada por los operadores de la fábrica. El número de entrada y salidas que utilizaremos en todo el proceso se detallará mas adelante.

Con la ayuda del software de monitoreo InTouch proveído por Wonderware, se diseñarán pantallas de visualización, para la inspección de cada paso del proceso. Así también, un

monitoreo de los valores de las variables implicadas en el proceso de elaboración de galleta.

Las velocidades de los motores que intervienen en el proceso se controlarán automáticamente. La apertura y cierre de las válvulas del sistema de combustión serán controladas por el PLC. Las temperaturas de cada zona se sensan por medios de dos rtd, sensores de temperatura, ubicados en la parte superior e inferior de los quemadores.

La secuencia de arranque y parada de cada uno de los procesos que intervienen en la elaboración de galleta cuando se trabaja en condiciones normales, serán planteadas como parte del control.

A continuación se detallan el cuadro explicativo de todo el proceso de elaboración de galletas.

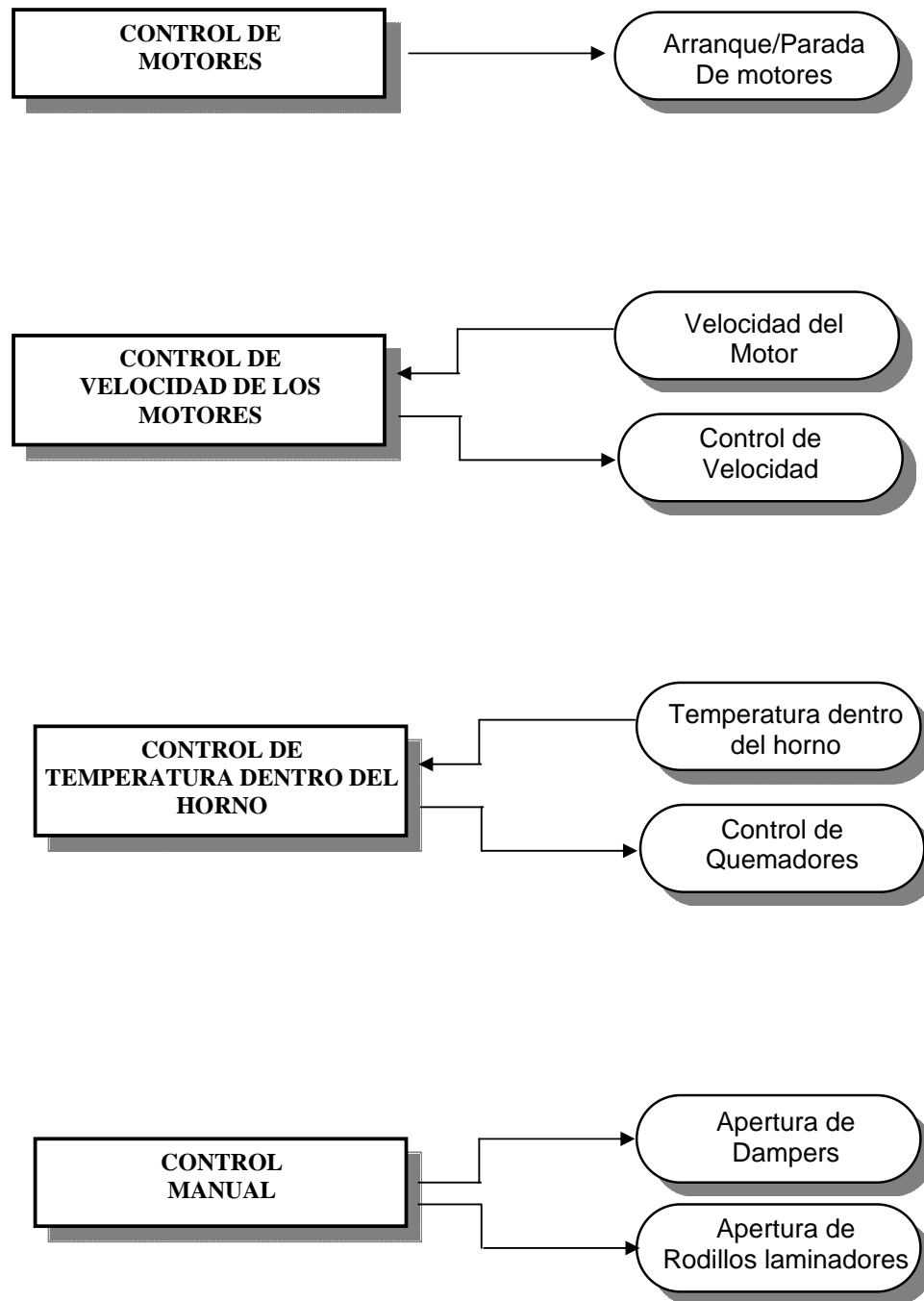
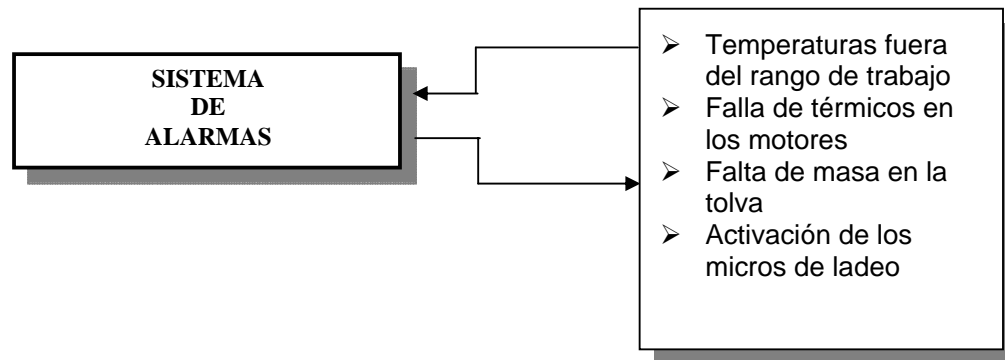
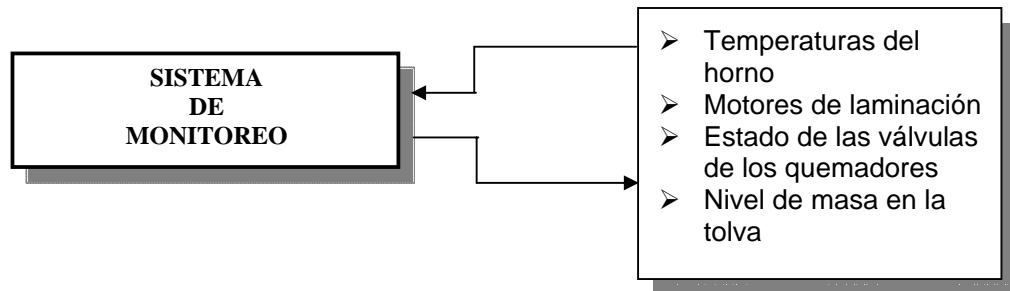


Figura 4.5. Cuadro explicativo del proceso



Continuación de la Figura 4.5.

ELEVACIÓN

Para dar inicio al proceso de elevación de la artesa que contiene la masa se debe asegurar que la puerta este cerrada para así prevenir accidentes.

Se utilizará un micro ubicado en la puerta que se activará cuando esté cerrada. Al momento de verter la masa, transportada por una artesa, hacia la tolva puede ocurrir que la artesa se vire completamente, por eso se debe controlar su inclinación.

La activación de los micros tanto en la parte superior e inferior del proceso de elevación detiene el motor.

En la tolva se debe tener una cantidad de masa que nos asegure que la elaboración del producto sea continuó. Mediante un sensor controlaremos el nivel de masa. Si es mínimo, actuará una señal de alerta indicando que falta masa.

LAMINACION VERTICAL, PLEGADO Y LAMINACION HORIZONTAL

En el plegado como en la laminación, se controla la velocidad de los motores que mueven las bandas, y los rodillos debido a que se debe manipular la masa cuidadosa y uniformemente mientras esté pasando por estos procesos.

Cada par laminador tiene una apertura diferente para reducir el espesor de la masa según el tipo de galleta.

ESTAMPADO

El estampado de la masa se realiza mediante un troquel, de la misma forma que el proceso actual, para dar forma a las galletas.

HORNO

En el horno se realiza primero la purga siguiendo una secuencia de encendido de los motores del ventilador, malla, extractores y apertura de dampers.

Finalizada la purga, se da inicio a la combustión con la ignición para realizar la chispa y encender los quemadores.

El control de temperatura se lo realiza con la apertura y cierre de válvulas para controlar el gas que ingresa a los quemadores.

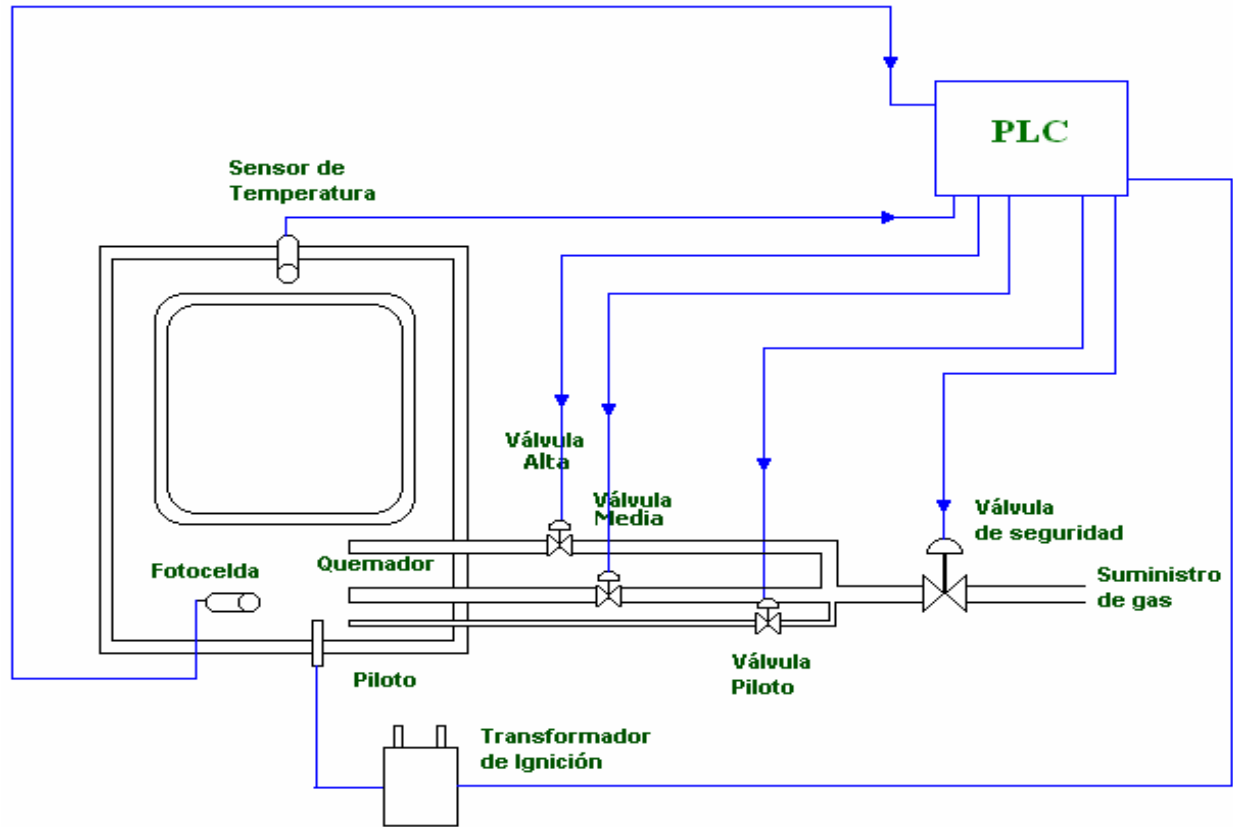


Figura 4.6. Sistema de control del Horno

4.3. CARACTERÍSTICAS GENERALES DE LOS EQUIPOS INVOLUCRADOS EN EL PROCESO

CARACTERÍSTICAS DE LA ALIMENTACIÓN

Fuente de poder principal 460 V 3ph 75 Kva 60Hz

CARGA ELÉCTRICA

Motores 1800 rpm 3ph 60Hz 440/220 V

MOTORES	KW
Enhorneador	0.75
Banda de Recorte	0.55
Banda de Troquel	2.2
Banda de descanso	1.5
Banda Par Laminador Horiz. 4	1.5
Par Laminador Horiz. 4	7.5
Banda Par Laminador Horiz. 3	1.5
Par Laminador Horiz. 3	4
Banda Par Laminador Horiz. 2	1.5
Par Laminador Horiz. 2	2.2
Banda Par Laminador Horiz. 1	1.5
Par Laminador Horiz. 1	3
Banda Alimentador Lam. Horiz.	1.5
Banda de Plegado	1.5
Plegador	2.2
Par Laminador Vert. 2	3
Banda Par Laminador Vert. 2	1.5
Par Laminador Vert. 1	3
Banda Par Laminador Vert. 1	1.5
Banda de Extrusor	1.5
Extrusor 1	3
Extrusor 2	3

Tabla IV. Carga Eléctrica de los motores de la Laminación

DIMENSIONES DE LA RECAMARA

Alto	1.88 m.
Ancho	2.25 m.
Largo	9 m.

Tabla V. Dimensiones de la Recámara del Horno

4.4. SECUENCIA LÓGICA DEL PROCESO

4.4.1. OPERACIÓN BAJO CONDICIONES NORMALES

4.4.1.1. ARRANQUE GENERAL

En el proceso de fabricación de galletas se tiene cuatro etapas: la elevación de la artesa, la laminación de la masa, la cocción de las galletas dentro del horno y el empaque de las galletas.

En este proyecto de tesis se controla las tres primeras etapas. En el horno se controla la purga, el sistema de ignición, y la temperatura de cada zona.

PURGA DEL HORNO

Lo primero que se hace dentro del horno es la purga, esta se realiza de forma manual o automática para lo cual se sigue los siguientes pasos:

AUTOMÁTICA

- Escoger que el proceso se haga de forma automática.
- Habilitar el horno.
- Encender el ventilador. El PLC controlará durante el proceso que se encuentren funcionando de manera correcta.
- Después de un tiempo de encendido del ventilador, el PLC de manera secuencial encenderá el motor de la malla, y los cuatro extractores.
- Los cuatro dampers deben estar abiertos, esto lo hará el operador.
- Al cumplirse todas las condiciones se realiza la purga en un tiempo de siete minutos.

MANUAL

- Escoger que el proceso se haga de forma manual.

- Habilitar el horno.
- Encender el ventilador. El PLC controlará durante el proceso que se encuentren funcionando de manera correcta.
- Encender el motor de la malla desde el panel de control.
- Encender los motores de los extractores uno por uno desde el panel de control.
- Los cuatros dampers deben estar abiertos, esto lo hará el operador.
- Al cumplirse todas las condiciones se realiza la purga en un tiempo de siete minutos.

SISTEMA DE COMBUSTIÓN DEL HORNO

- Habilitar el proceso de combustión. Con lo cual comienza la ignición y se hará la chispa y se encenderán los quemadores.
- Al haber una relación entre la velocidad del proceso y la temperatura en el horno, para escoger la temperatura se tiene dos opciones:

Si la laminación se la hace de forma manual, el operador escogerá la temperatura superior e inferior de cada una de las zonas directamente desde el controlador de temperatura.

Si la laminación se realiza de forma automática, al elegir la velocidad también se obtiene la temperatura de cada zona del horno.

LAMINACION DE LA MASA

AUTOMÁTICA

- Escoger que el proceso se haga de forma automática.
- Habilitar el proceso de laminación.
- Encender los variadores de los motores de las bandas como de los rodillos, la cual se hace de forma secuencial empezando por la banda más cercana al horno.
- Escoger el producto que se va a producir.
- Escoger la velocidad con la que se desea trabajar.
Cada producto tiene una velocidad de trabajo por

defecto, pero se la puede cambiar, siempre que sea una persona autorizada para hacerlo.

- Cargar producto, hace que se cargue la velocidad del proceso y la temperatura de cada una de las zonas que conforman el horno.

MANUAL

- Escoger que el proceso se haga de forma manual.
- Habilitar el proceso de laminación.
- Encender los variadores de los motores de las bandas como de los rodillos, la cual se hace de forma secuencial empezando por la banda más cercana al horno.
- Escoger la velocidad con la que se desea trabajar, lo que el operador hará directamente desde el variador de cada uno de los motores.

ELEVACION DE LA MASA

- Escoger que el proceso se haga de forma automática o manual.

- Cerrar la puerta.
- Presionar la botonera de subida de artesa.
- Para la bajada de la artesa si se escoge que el proceso se realice de forma manual, el operador presiona la botonera para que baje la artesa. Si la realiza en forma automática la bajada de artesa se realiza sin ayuda del operador.

4.4.1.2. PARADA GENERAL

Se realiza una parada de la línea solo cuando se quiere fabricar un nuevo producto, el tiempo de producción va a depender del departamento de fabricación que toma en cuenta la demanda del producto en el mercado.

Para realizar una parada general de la línea cuando ha estado funcionando correctamente, se seguirán los siguientes pasos:

- Apagar la válvula principal de gas
- Verificar que todos los quemadores se apaguen

- Apagar el motores de las bandas y rodillos del proceso de laminación
- Apagar el motor de la malla
- Parar el proceso de elevación de masa

4.4.2. OPERACION BAJO CONDICIONES DE FALLA

4.4.2.1. ARRANQUE DESPUÉS DE FALLA

Si se desea reiniciar ya sea la purga, la laminación o la elevación, después de presentarse una falla, se debe ver cual fue el problema y solucionarlo para luego realizar un arranque normal de cada uno de los procesos.

Si el problema es en la elevación o en la laminación se los puede arreglar y reiniciar sin necesidad de parar toda la línea ya que son procesos independientes.

Si el problema sucede dentro del horno y la falla es detectada y corregida, antes de que las temperaturas de las zonas no disminuyan de sus valores límites, se podrá

reiniciar el proceso de combustión. Si el tiempo de duración de la falla es prolongado, lo bastante para que las temperaturas de las zonas lleguen a valores muy bajos, entonces se detendrá toda la línea y se debe iniciar como se lo hace en operación bajo condiciones normales indicado en el subcapítulo 4.4.1

4.4.2.2. PARADA EN CASO DE FALLA

La purga se realizará mientras se cumplan las condiciones de que los ventiladores y extractores estén funcionando correctamente, los dampers abiertos, y la malla no tengan problemas de ladeo.

Si alguna de estas condiciones no se cumple, la purga automáticamente dejará de realizarse. También se puede detener el proceso con una parada general.

Si la falla se presenta en la laminación, se detendrá este proceso de manera automática desde la banda o par laminador que tiene la falla y todo lo que esta detrás de él.

Lo de adelante seguirá funcionando hasta que la masa haya llegado al horno, entonces el operador apagará todo los laminadores.

Si la falla sucede dentro del horno se parará el proceso de combustión cerrando la válvula de seguridad del gas, deteniendo el paso de gas hacia los quemadores apagándolos.

CAPITULO 5

INSTRUMENTACION

5.1. GENERALIDADES

La necesidad de detectar posiciones, movimientos, flujos en fluidos, presiones, temperaturas e incluso colores en los procesos industriales motivaron al desarrollo y posterior perfeccionamiento de los sensores.

Todo control industrial depende de la capacidad de medir con exactitud y rapidez el valor de la variable controlada.

La mejor manera de medir el valor de una variable controlada es convertirla en una señal eléctrica de algún tipo y detectarla con un dispositivo eléctrico de medición.

Los *sensores* son elementos físicos, que captan la magnitud a medir (temperatura, peso, humedad, etc.) y entrega una señal sin normalizar.

Los *Transductores Eléctricos* son los dispositivos que convierten el valor de una variable controlada en una señal eléctrica. Las señales analógicas que entregan los traductores a los procesadores pueden ser:

1. Señal en milivoltios
2. Señales en voltios amplificados
3. Señales en miliamperios

El *actuador* recibe la señal del transductor y la convierte en un hecho palpable.

5.2. INSTRUMENTACIÓN Y SISTEMA DE CONTROL

SENSOR INDUCTIVO

El sensor inductivo detecta un cambio de inductancia debido a la presencia de un objeto metálico.

Éste sensor puede ser instalados en cualquier posición de montaje y en lugares de difícil acceso gracias a sus múltiples sistemas de fijación y a sus dimensiones.

Entre sus aplicaciones se tiene la detección de apertura o cierre de una puerta, el conteo de piezas metálicas que pasan por una banda de producción, como límite de carrera en un movimiento de una palanca, entre otras.

SENSORES ULTRASÓNICO

El sensor ultrasónico representa una opción para realizar mediciones de posición a distancia y sin contacto. Su principio de operación se basa en la transmisión de una señal piloto ultrasónica y la recepción de una señal reflejada, para determinar si existe un objeto en el área de detección.

SENSOR DE TEMPERATURA

De todas las magnitudes físicas, sin duda la temperatura es la de medida más frecuente y vital en las industrias.

Los sensores electrónicos de temperatura convierten la cantidad física “temperatura” en una señal eléctrica

La exactitud de su medición puede verse afectada por la masa térmica, el tiempo de medida, el ruido eléctrico, etc., por lo que una elección de los sensores de temperatura adecuados y su correcta utilización puede marcar la diferencia entre unos resultados equívocos y unas cifras fiables.

En el mercado se tiene una variedad de sensores de temperatura como los RTD's, termistores, termocuplas, etc. Y como ningún sensor es el mejor en todas las situaciones de medida, para su selección hay que tener en cuenta factores como: las prestaciones, el alcance efectivo, el precio y la comodidad.

SENSOR DE FLAMA

El objetivo de este sensor es detectar la presencia y ausencia de la flama, por medio de la varilla detectora, o fotoceldas de rectificación, ultravioletas, e infrarrojas.

MICRO SWITCH LÍMITE

Los micros switch son sensores de posición mecánicos, presentan distintas modalidades de operación para detectar la posición de un objeto que está en movimiento.

Funciona como un interruptor normalmente abierto (N/A) o cerrado (N/C) que obstruye o permite el paso de la corriente eléctrica una vez que el objeto en movimiento activa el operador del micro.

VALVULAS

Las válvulas son unos de los instrumentos de control más esenciales en la industria ya que pueden conectar , desconectar, regular, modular o aislar una serie de líquidos y gases desde los más simples hasta los

más corrosivos o tóxicos, mediante una pieza movable que abre, cierra u obstruye en forma parcial uno o más orificios o conductos.

Al tener diferentes variables que controlar para satisfacer los requisitos de la industria se debe tener en cuenta los siguientes factores al momento de seleccionar una válvula:

- La aplicación
- El tamaño
- Características del lazo de control y del proceso

REGULADORES DE PRESIÓN

Los reguladores de presión son aparatos de control de flujo diseñados para mantener una presión constante. Este debe ser capaz de mantener la presión, sin afectarse por cambios en las condiciones operativas del proceso para el cual trabaja.

La selección de un regulador, como en la mayoría de los equipos, esta ligado a consideraciones económicas, de operación y mantenimiento.

VARIADOR

El variador de frecuencia regula la frecuencia del voltaje aplicado al motor, logrando modificar su velocidad. Sin embargo, simultáneamente con el cambio de frecuencia, debe variarse el voltaje aplicado al motor para evitar la saturación del hierro con una elevación de la corriente que dañaría el motor.

TACÓMETRO

Convierte una señal de rotación mecánica en una señal eléctrica. Se usa en sistemas de control de posición y velocidad.

SISTEMA DE CONTROL

El control del sistema se lo hará con un Controlador Lógico Programable (PLC) y una Interfase Hombre-Máquina (IHM) en un monitor de un computador personal (PC).

El proceso será visualizado por medio de pantallas, permitiendo ver las tendencias de las variables que intervienen en el proceso y las fallas.

Las entradas y salidas del PLC, se basan en la siguiente tabla:

ENTRADA DIGITAL	24 VDC
ENTRADA ANALÓGICA	0 – 10 V ó 4 – 20 mA
SALIDA DIGITAL	CONTACTO CON RELÉ
SALIDA ANALÓGICA	0 – 10 V ó 4 – 20 mA

Tabla VI. Características de las entrada y salidas del PLC

Alcance del proyecto:

- Codificación y Diseño del sistema de control para la fabricación de galletas.
- Control del nivel bajo de llenado de la tolva, en el proceso de elevación.
- Control de velocidades de los motores en el proceso de laminación de la masa.
- Control del proceso de purga en el horno.

- Control de ignición para generar la chispa que enciende los quemadores.
- Control de la temperatura superior e inferior de cada zona del horno.

Controladores digitales para indicar:

- Temperatura superior e inferior de cada zona del horno.

Las alarmas que se consideran son:

- Nivel bajo de masa en la tolva.
- Ladeo (movimientos laterales) de malla del horno.
- Falla de térmicos de los motores en el proceso.
- Temperatura alta de los quemadores del horno.
- Temperatura baja de los quemadores del horno.

Los sensores utilizados son:

- Sensor ultrasónico para indicar nivel bajo de masa en la tolva.
Ubicado en la parte alta de la tolva.

- Sensor Inductivo para indicar si la puerta esta cerrada. Localizado en la puerta del proceso de elevación.
- Micro switch para detener el motor que mueve la artesa en la subida. Situado en la parte alta al lado de la tolva.
- Micro switch para detener el motor que mueve la artesa en caso de falla. Ubicado en la parte alta al lado de la tolva.
- Micro switch para detener el motor que mueve la artesa en la bajada. Localizado en la parte baja del elevador.
- Sensores Inductivos para detectar movimientos laterales de la malla del horno. Situados en las partes laterales de la entrada y salida del horno.
- Sensores de temperatura para medir temperatura de cada zona. Ubicados en la parte superior e inferior de cada zona, dentro del horno.
- Sensores de flama para detectar la presencia de llama en los quemadores. Situados a lado de cada quemador dentro del horno.

Las válvulas On/Off se utilizan para:

- Controlar el gas en el proceso de ignición.
- Controlar el gas que llega a los quemadores.

La nomenclatura de los sensores y válvulas utilizados se presenta en el Anexo E.

5.3. SELECCIÓN DE SENSORES

Para seleccionar un tipo de sensor se debe atender minuciosamente la aplicación, ya que de ésta depende en gran medida su correcta selección, así como el medio ambiente ya que éste puede dificultar el medio sensado y es importante tener en cuenta las recomendaciones de uso y aplicación del fabricante.

Los sensores deben cumplir con los siguientes factores:

- Exactitud. Debe detectar el valor verdadero de la variable sin errores sistemáticos. Sobre varias mediciones, la media de los errores cometidos debe tender a cero.
- Precisión. Una medida es más precisa que otra si los posibles errores aleatorios en la medición son menores. Se debe procurar la máxima o precisión posible.
- Rango de funcionamiento. El sensor debe tener un amplio rango de funcionamiento.
- Velocidad de respuesta. El sensor debe responder a los cambios de la variable a medir en un tiempo mínimo.
- Calibración. La calibración es el proceso mediante el que se establece la relación entre la variable medida y la señal de salida que produce el sensor. La calibración debe poder realizarse de manera sencilla y además el sensor no debe precisar una recalibración frecuente.
- Fiabilidad. El sensor no debe estar sujeto a fallos inesperados durante su funcionamiento.
- Costo. El costo para comprar, instalar y manejar el sensor debe ser lo más bajo posible.

- Facilidad de funcionamiento. La instalación del sensor no necesite de un aprendizaje excesivo.

Los sensores utilizados en este proyecto tienen una entrada de alimentación de 24 VDC y su salida es de 4 – 20 mA o de 0 – 10 V.

En el Anexo A se presenta la instrumentación escogida para el proyecto, y sus características técnicas.

SELECCIÓN DE VARIADOR

Para la selección del variador se tomó en cuenta el voltaje de alimentación y potencia de cada motor, como también la precisión de la velocidad que es de ± 1 r.p.m. Al no requerir una alta precisión de velocidad en los motores se utiliza un tacómetro como traductor de rpm a voltajes.

Al tener diversas marcas de variadores que cumplan con las características solicitadas, se comparan precios. (ver anexo)

Entre las diversas marcas de variadores que se encuentran en el mercado, se eligió DANFOSS VLT2800 por cumplir las siguientes características:

- Esta desarrollada para aplicaciones de bajo poder en un rango de potencia de 0.37 kW a 18.5 kW.
- Son equipos de diseños compacto y de precios competitivos.
- Incorpora una serie de accesorios como filtros, programador y manuales en español sin costo adicional.
- Permite la adición de nuevos módulos sin alterar su forma física.
- Incluye todos los parámetros necesarios para habilitar los manejadores (drives), permitiendo la instalación rápida.

CAPITULO 6

DISEÑO DEL SISTEMA DE CONTROL Y MONITOREO EN EL PROCESO DE FABRICACIÓN DE GALLETAS

6.1. CLASIFICACION DE SEÑALES UTILIZADAS EN EL SISTEMA DE CONTROL

Considerando todas las señales que forman parte del control en el proceso de fabricación de galletas se las ha clasificado en digitales y analógicas.

Tomando en cuenta el número de entradas/salidas digitales y analógicas se procede a dimensionar el Controlador Lógico Programable para utilizarlo en la automatización.

A continuación se detallan cada una de las señales con una breve descripción de la acción que cumplen dentro del proceso.

6.1.1. SEÑALES DIGITALES ENTRADAS/SALIDAS

En la tabla VII se detalla la distribución de las señales digitales con su respectiva descripción que serán controladas por el PLC durante el proceso.

CONFIGURACION DE SEÑALES DIGITALES		
ENTRADAS DIGITALES	DESCRIPCION	TOTAL
Sensor Inductivo para la puerta de la elevación	Indica el estado de la puerta. Abierta o cerrada.	1
Sensor Inductivo para el lado de malla	Indica movimientos laterales de la malla.	4
Micro Switch del motor de elevación	Micro switch que detienen al motor de elevación.	3
Encendido y apagado de ventilador, malla, extractores y apertura de dampers	Indica el inicio de la purga dentro del horno.	16
Apagado General del horno	Indica la parada general del horno.	1
Botonera de subida, bajada y parada del motor de elevación	Señales que dan inicio al proceso de elevación de la masa.	3
Parada general de motores y sus respectivos térmicos.	Señales provenientes del tablero de laminación, una señal por cada térmico.	36
Habilitaciones externas provenientes del tablero	Una señal por cada habilitación.	2
Interruptor de manual y automático	Señal de inicio de cada proceso	4
Interruptor de encendido y apagado de combustión	Señal que da inicio al encendido de quemadores	2
Interruptor de nivel de masa en la tolva	Señal que indica la falta de masa en la tolva	1
Interruptor de presencia de flama en quemadores	Señal que indica que los quemadores están encendido	84
TOTAL DE ENTRADAS DIGITALES		157

Tabla VII. Configuración de señales digitales

CONFIGURACION DE SEÑALES DIGITALES		
SALIDAS DIGITALES	DESCRIPCION	TOTAL
Control de encendido del ventilador	Señal que activa/desactiva el ventilador	1
Control de encendido de la malla	Señal que activa/desactiva la malla	1
Control de encendido de extractores	Señal que activa/desactiva los extractores	4
Control de purga	Señal de purga realizándose	1
Control de encendido de motores	Señal que activa/desactiva los motores	27
Control de quemadores listos	Señal que pondrá en funcionamiento la combustión	1
Control de la falta de masa	Señal que controla el nivel de masa	1
Control del motor de elevación en subida o bajada	Señal que indica cuando la artesa sube o baja	2
Control de las válvulas media y alta	Señal que controlan el flujo de gas a los quemadores	168
Control de válvula piloto y transformador de ignición	Señal que controla la chispa para el encendido de quemadores	168
TOTAL DE SALIDAS DIGITALES		374

Continuación Tabla VII. Configuración de señales digitales

6.1.2. SEÑALES ANALÓGICAS ENTRADAS/SALIDAS

En la tabla VIII se detalla la distribución de las señales analógicas con su respectiva descripción que serán controladas por el PLC durante el proceso.

CONFIGURACION DE SEÑALES ANALÓGICAS	
ENTRADA ANALÓGICA	DESCRIPCIÓN
Temperatura de cada zona del horno	Dos sensores por cada zona instalados en la parte superior e inferior
TOTAL DE ENTRADAS ANALOGICAS	14

SALIDA ANALÓGICA	DESCRIPCIÓN
Control de los variadores de velocidad de los motores	Control sobre los variadores que se realiza desde el PLC
TOTAL DE SALIDAS ANALOGICAS	28

Tabla VIII. Configuración de señales analógicas

DIMENSIONAMIENTO DEL PLC			
TIPO	NÚMERO	15%	TOTAL
<i>Entradas</i>			
Digitales	157	24	181
Analógicas	14	2	16
<i>Salidas</i>			
Digitales	374	56	430
Analógicas	28	4	32
TOTAL DE ENTRADAS/SALIDAS			659

Tabla IX. Dimensionamiento del PLC

6.2 CONTROLADOR USADO EN EL SISTEMA

INTRODUCCION

El controlador involucrado en el proceso es un sistema de control realimentado o de lazo cerrado. El mismo está compuesto de los siguientes elementos:

- Elementos de Comparación
- Elemento de Control.
- Elemento de corrección
- Elemento de proceso
- Elemento de medición

ELEMENTOS DE COMPARACIÓN

Compara el valor deseado o de referencia de la condición variable que se controla con el valor medido de lo que se produce y genera una señal de error. Se le puede considerar como un sumador que añade la

señal de referencia, positiva, a la señal del valor medido, que en este caso es negativa:

Señal de error = señal del valor de referencia – señal del valor medido

ELEMENTO DE CONTROL.

En cuanto recibe una señal de error el elemento de control decide que acción llevar a cabo.

Las acciones de control pueden ser sistemas programables, donde el algoritmo de control se almacena en una unidad de memoria y se puede modificar con una reprogramación.

ELEMENTO DE CORRECCION.

El elemento de corrección produce un cambio en el proceso a fin de corregir o modificar la condición controlada.

ELEMENTO DE PROCESO

El proceso es aquello que se está controlando. Puede tratarse de la habitación de una casa cuya temperatura se controla, o bien de un tanque con agua cuyo nivel se controla.

ELEMENTO DE MEDICION

El elemento de medición produce una señal relacionada con el estado de la variable del proceso que se controla.

ELEMENTOS DEL SISTEMA PARA CONTROL DE TEMPERATURA DENTRO DEL HORNO

En un sistema de lazo cerrado para controlar la temperatura dentro del horno, los elementos del sistema son:

- Variable controlada: Temperatura
- Valor de referencia: Temperatura deseada del horno

- Elemento de comparación: Compara el valor medido y el valor de temperatura deseada.
- Señal de error: Diferencia entre las temperaturas medida y deseada.
- Unidad de control: Controlador
- Unidad de corrección: Válvula on/off que abre y cierra el paso de gas.
- Proceso: Temperatura dentro del horno
- Dispositivo de medición: Rtd (sensor de temperatura)

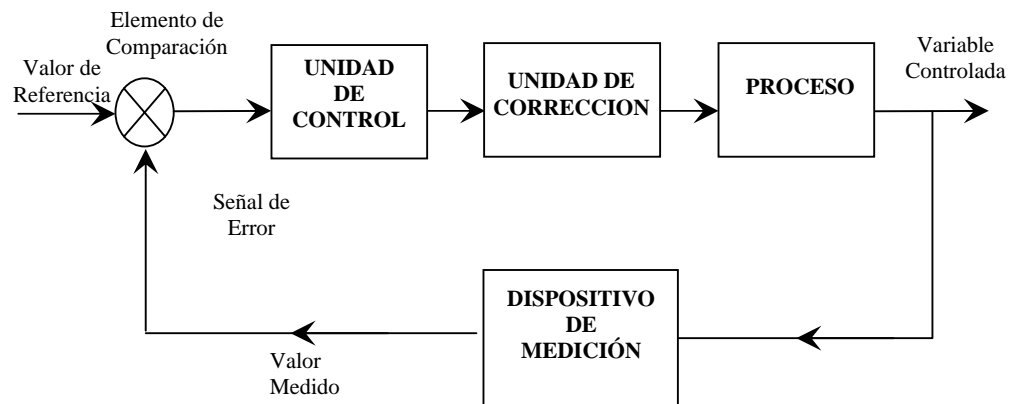


Figura 6.1. Elementos básicos de un sistema en lazo cerrado

6.2.1. SELECCIÓN DEL CONTROLADOR UTILIZADO EN EL PROCESO

Hay varios tipos de control. Algunos controladores están dedicados a un tipo específico de control mientras que otros ofrecen un tipo de control programable.

La primera y más básica característica de la respuesta del controlador es indicada como la acción directa o reversa. La acción directa significa que cuando el controlador ve un incremento de señal desde el transmisor, su salida se incrementa. La acción reversa significa que un incremento en las señales de medición hace que la señal de salida disminuya.

Una vez que esta distinción está aclarada, existen varios tipos de respuestas que pueden ser usadas para controlar un proceso. Estas son:

- Control On/Off o control de dos posiciones
- Control Proporcional
- Acción Integral
- Acción derivativa

CONTROL ON/OFF

El controlador On/Off tiene dos salidas que son para máxima apertura y para apertura mínima, o sea cierre. Para este sistema se ha determinado que cuando la medición cae debajo del valor seteado, la válvula debe estar cerrada para hacer que se abra; así, en el caso en que la señal hacia el controlador automático esté debajo del valor seteado, la salida del controlador será del 100%. A medida que la medición cruza el valor seteado la salida del controlador va hacia el 0%. Esto eventualmente hace que la medición disminuya y a medida que la medición cruza el valor seteado nuevamente, la salida vaya a un máximo.

Este ciclo continuará indefinidamente, un ciclo rápido causa un excesivo desgaste de la válvula. El tiempo de cada ciclo depende del tiempo muerto en el proceso debido a que el tiempo muerto determina cuanto tiempo toma a la señal de medición revertir su dirección una vez que la misma cruza el valor seteado y la salida del controlador cambie. La amplitud de la señal depende de la rapidez con que la señal de medición cambia durante cada ciclo.

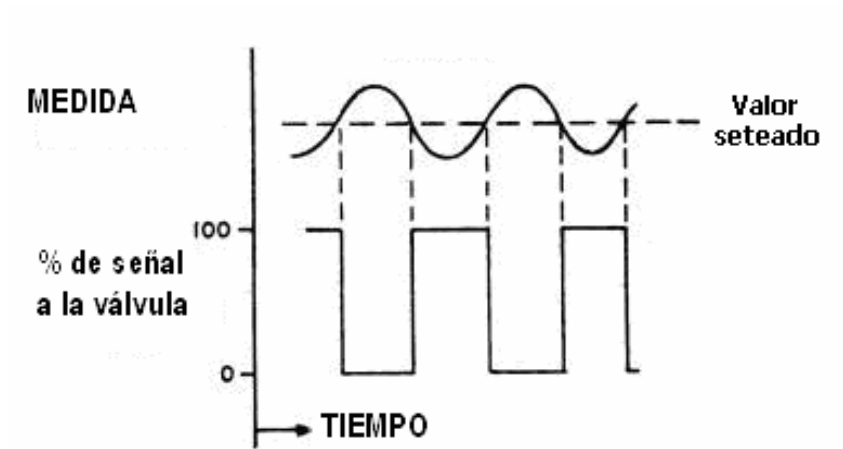


Figura 6.2. Control On/Off de una válvula

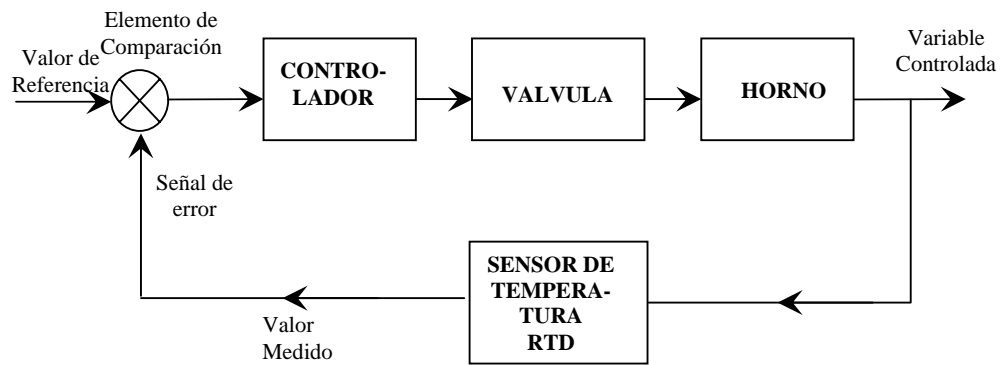


Figura 6.3. Lazo de control con realimentación

CONTROL PID

Estos controladores han mostrado ser robustos y extremadamente beneficiosos en el control de muchas aplicaciones de importancia en la industria.

PID significa:

Proporcional,

Integral

Derivativo.

El término básico en el controlador PID es el proporcional **P**, que origina una actuación de control correctiva proporcional del error.

El término integral **I** brinda una corrección proporcional a la integral del error. Esta acción tiene la ventaja de asegurar que en última instancia se aplicará suficiente acción de control para reducir el error de regulación a cero. Sin embargo, la acción integral también tiene un efecto desestabilizador debido al corrimiento de fase agregado.

El término derivativo **D** da propiedades predictivas a la actuación, generando una acción de control proporcional a la velocidad de cambio del error. Tiende dar más estabilidad al sistema pero suele generar grandes valores en la señal de control.

DIFERENCIAS ENTRE EL CONTROL ON/OFF Y EL CONTROL PID

El control on/off se utiliza para aquellas aplicaciones donde el control de la temperatura no es exacto y puede oscilar dentro de una banda de tolerancia, pero este por sus características oscilatorias en procesos donde se busca cierta exactitud no puede ser utilizado.

El control PID por su características puede obtener un error de estado estacionario cero, también se puede limitar el por ciento de pico máximo y el tiempo de establecimiento se puede

reducir. Es un sistema que permite mucha flexibilidad porque se puede ajustar el controlador.

En el control on/off se puede hacer ajuste, pero en este caso, sólo se logra reducir la banda de tolerancia, pero la temperatura oscila alrededor de un punto de ajuste.

Una vez estudiado el tipo de control a utilizar en el proyecto se llegó a seleccionar el control On/Off, ya que se trabaja con un rango de temperatura y no con un valor exacto.

CAPITULO 7

CONFIGURACIÓN DEL SISTEMA

Usando herramientas actuales como el PLC y software de monitoreo y mando logramos añadir muchas funciones adicionales al sistema de transferencia automático, como por ejemplo: emitir señales de alerta por mal funcionamiento, parar el proceso en caso de sobre temperaturas u otras anomalías, determinar cuanto combustible queda en el reservorio del generador, llevar un historial estadístico de eventos, etc.

Estas herramientas son de fácil manejo y también ofrecen mucha flexibilidad, ya que pueden ser reajustadas en caso de que se necesite reacondicionar el sistema para que cumpla alguna función adicional.

7.1. DESCRIPCIÓN DEL PLC UTILIZADO

CONTROLADOR LÓGICO PROGRAMABLE

El Controlador Lógico Programable (PLC) es el autómatas programable más utilizado en la industria. Su función consiste en realizar la parte inteligente del control automático. El PLC realiza el control del proceso pero no permite la visualización del mismo en pantallas, para lo cual se debe complementar con terminales gráficas y comunicar con una computadora, panel de operador (OP) u otros periféricos.

El PLC permite utilizar software de programación cuyas funciones se repiten ordenadamente, para responder a cualquier cambio en las condiciones del sistema.

La Unidad de procesamiento Central (CPU) del PLC durante el control del proceso realiza de forma continua y secuencial tres funciones básicas:

1. Lectura de las entradas
2. Ejecución del programa
3. Actualización de las salidas

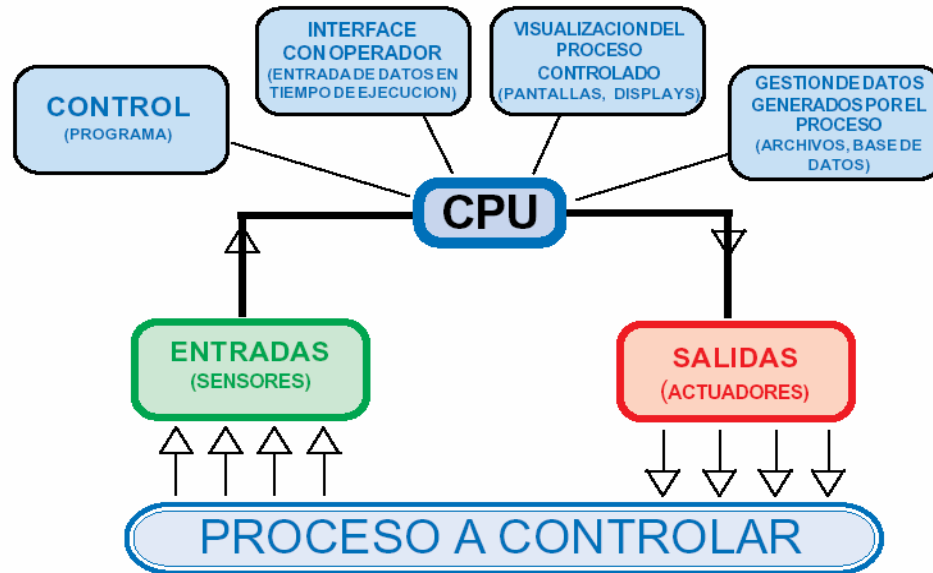


Figura 7.1. Diagrama de Bloques del PLC

ESTRUCTURA BÁSICA DE UN PLC

La estructura básica del PLC se compone de:

- Las entradas
- Las salidas
- El CPU

Las entradas y salidas son los elementos que conectan al Procesador Central (CPU) del PLC con el proceso que se va a controlar.

Las entradas llevan datos desde el mundo exterior hacia el CPU, pueden ser discretas o analógicas y habitualmente son valores de voltajes o de corrientes procedentes de los módulos de entradas que se utilicen para controlar el proceso.

Se llaman discretas cuando solo se discriminan dos casos posibles encendido o apagado (On/Off). Por ejemplo si un botón está pulsado o no, si el nivel de un tanque está por encima o por debajo del mínimo.

Se llaman analógicas cuando hay un rango de valores posibles. Por ejemplo la temperatura de un ambiente, el grado de acidez de un líquido, etc.

Se usan como entradas *Sensores* o *detectores* de temperatura, de presión, de caudal, de color, de intensidad de luz, de nivel, de distancia, de proximidad, de interrupción de haz infrarrojo, etc.

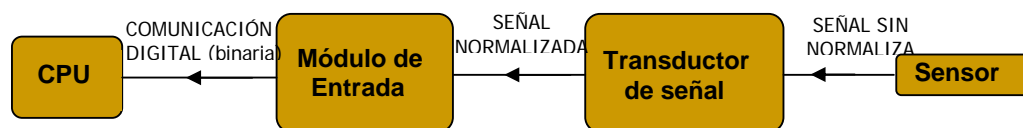


Figura 7.2. Diagrama esquemático de una Entrada

Las Salidas llevan órdenes desde la CPU hacia los módulos de salidas de la máquina o proceso a controlar, pueden ser discretas o analógicas. Se llaman discretas cuando solo se discriminan dos casos posibles (ON/OFF). Por ejemplo encendido y apagado de luces, marcha y parada de motores, etc.

Son analógicas cuando discrimina un rango de valores posibles, por ejemplo variación de la intensidad de luz que emite una lámpara, marcha de un motor a distintas velocidades, etc.

Como salidas se puede utilizar *Actuadores* para el encendido de luces, contactores o relés para marcha o paro de motores, válvulas a solenoide para control de paso de fluidos, relés de estado sólido, variadores de velocidad de motores, variadores de intensidad de iluminación, etc.

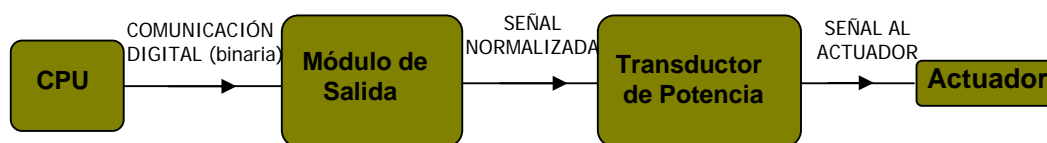


Figura 7.3. Diagrama esquemático de una Salida

La *CPU* ejecuta el programa residente en memoria tomando como variables de entrada al programa a las entradas de campo que sensan el

estado de diferentes dispositivos, como resultado de la interacción de la resolución del programa con esos valores de entradas, genera valores de salida, que a través de las salidas de campo accionan diversos equipos.

ELECCIÓN DEL PLC

Para elegir una determinada configuración de PLC es importante tener en cuenta:

- El número de variables que intervienen en el proceso.
- Tipos de variables del proceso (variables discretas y/o analógicas, voltajes, corriente).
- Instrumentación de campo a ser utilizada.
- Distancia entre la instrumentación de campo PLC-computadora de visualización.
- Velocidad de transmisión de información a través de la red (esto depende de la cantidad de variables que se desee transmitir)
- Dimensión del procesador de acuerdo al tipo de control a programar y variables.

DESCRIPCION DEL GE FANUC AUTOMATION SERIE 90 MICRO

La familia PLC's de GE Fanuc Serie 90 de Autómatas Lógicos Programables (PLC's) comprende diversos sistemas de automatización pequeños que se pueden utilizar para diversas tareas. Entre ellos se encuentran los PLC 90 Micro que por su diseño compacto, su bajo costo y su amplio juego de operaciones se adecua para numerosas aplicaciones de control.

El anexo B muestra las características técnicas del micro PLC.



Figura 7.4. Serie 90 MICRO

El PLC Serie 90 Micro se caracteriza por lo siguiente:

- Esta compuesto por la CPU, la fuente de alimentación, y las entradas y salidas todas reunidas en un elemento pequeño, por lo cual es fácil de usar, instalar, configurar, actualizar y mantener.
 - La CPU ejecuta el programa y almacena los datos para la tarea de automatización o el proceso.
 - La fuente de alimentación le proporciona corriente a la unidad central y a los módulos de ampliación conectados y es de 24VDC.
 - Las entradas y salidas controlan el sistema de automatización.
 - El interfaz de comunicación permite conectar la CPU a una unidad de programación a otros dispositivos.
 - Los diodos luminosos indican el modo de operación de la CPU (RUN o STOP), el estado de las entradas y salidas integradas, así como las posibles fallas del sistema que se hayan detectado.

- Tiene un contador de alta velocidad.
- Es un PLC rentable compatible dentro de su familia.

- Proporcionar una integración de sistema más fácil mediante protocolos y equipos (hardware) de comunicación estándar.

HERRAMIENTA DE PROGRAMACIÓN DEL GE FANUC AUTOMATION

SERIE 90 MICRO

El software de programación Logicmaster 90-30/20/Micro forma parte de la familia de productos usados para configurar y programar las Series 90 Micro PLC. Ofrece diversas funciones que permiten crear, transferir, editar e imprimir el programa de usuario, mantener archivos de programa, manejar datos de bloques, comunicarse con el CPU y observar el estado de su programa.

En líneas generales este programa permite:

- Programar en esquema de contactos (cuyos símbolos están normalizados).
- Utilizar el mismo programa tanto para los micro (8 entradas y 6 salidas de relé) como la serie 90-70.
- Comunicar con un PLC remoto vía módem.
- Imprimir todo tipo de listados (referencias, programa, etc.).

- Visualizar en el mismo programa el estado y valores de las variables (tanto digitales como analógicas).

La programación consiste en crear un programa para una aplicación del controlador. Este software basa su lenguaje de programación en “diagramas en escaleras”.

En un diagrama en escaleras las líneas verticales representan las barras de poder. El flujo de corriente es de izquierda a derecha. El PLC resuelve la lógica del diagrama en escalera de arriba hacia abajo, un paso a la vez.

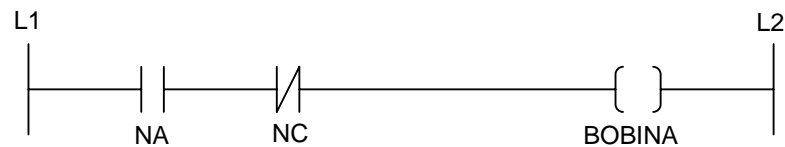


Figura 7.5 Diagrama en escalera

Este software utiliza Contactos, Bobinas y Enlaces, Temporizadores y Contadores, Funciones Matemáticas, Conversión de datos a otro tipo, Comparación de dos números, Manipulación de cadenas de Bit,

Movimiento de datos, Movimiento y búsqueda de matriz para la creación del programa.

Los elementos más básicos de un programa son las funciones de relé. Estos contactos y bobinas representan las entradas y salidas de la máquina y se pueden utilizar para controlar el flujo de la lógica a través del programa. Permiten o impiden la ejecución de otras funciones de programa en un escalón e indican el estado de las salidas.

Las funciones matemáticas incluyen la adición, la sustracción, la multiplicación, la división, el módulo de división y la raíz cuadrada. Cada función matemática opera sobre dos números enteros del mismo tipo.

Las Funciones Relacionales se utilizan para comparar dos números (que deben ser del mismo tipo), para ver si uno es mayor que, igual a, o menor que el otro.

Las Funciones de movimiento de datos permiten copiar los datos a otra posición, mover un bloque de constantes a la memoria, borrar una zona de memoria digital o de referencia de registro, desplazar datos de una posición de memoria a otra y efectuar un desplazamiento de secuencia de bit a través de una matriz de bits.

A continuación se presentan los prefijos que se utilizan para la asignación de variables en la programación del proyecto:

TIPO	DESCRIPCION
%I	Representa referencias de entrada, están localizadas en la tabla de estado de entrada, que almacena el estado de todas las entradas recibidas de los módulos de entrada. Ej.: %I1
%Q	Representa las referencias físicas de las salidas. Se colocan en la tabla de estado de salidas, la cual almacena el estado de las referencias de salida y los envían a los módulos de salida. Puede ser retentiva o no-retentiva. Ej.: %Q1
%R	Se utiliza para asignar las referencias de registro del sistema, el cual almacenará datos del programa. Ej.: %R1
%AI	Representa un registro de entradas analógicas, va seguido por la dirección del registro de referencia. Ej.: %AI1
%AQ	Representa un registro de salidas analógicas, Este prefijo va seguido por una dirección del registro de la referencia. Ej.: %AQ1
%M	Representa referencias internas. Y se utilizan con las bobinas de relé o salidas en funciones. Ej.: %M1

Tabla X. Prefijos para la asignación de variables

El anexo F se muestra la programación del sistema de control para la simulación del proyecto utilizando el software de programación GE LM90

7.1.1. DISTRIBUCION DE LAS SEÑALES A SER CONTROLADAS POR EL PLC

Conociendo las características del PLC 90 Micro utilizado en este proyecto, se procede a la distribución de las señales a controlar, dando un direccionamiento físico y en la memoria del PLC. Anexo D.

7.1.2. CONDICIONES DE PROGRAMACION

En la simulación de una Línea para la fabricación de galletas, como parte de la programación del sistema se realizaron las siguientes consideraciones:

El control se lo puede realizar de dos formas manual o automático ya sea para el proceso de laminación o el encendido del horno.

En el control Automático el inicio del proceso se comanda desde la computadora y el PLC. El programa del PLC realizará la secuencia de encendido de cada uno de los equipos de forma automática.

Con el control manual, el operador será el responsable de la operación del equipo, pero siguiendo las condiciones y secuencias establecidas.

Para el encendido del horno se deben cumplir requisitos tanto en la purga como en el encendido de quemadores.

En caso de falla en el horno éste se apagará y se detendrá el proceso de laminación.

El encendido de los motores del proceso de laminación será siempre de forma secuencial comenzando por el que está más cerca del horno, sin importar si el tipo de control es manual o automático.

Si la falla ocurre en el proceso de laminación se detendrá todo lo que esté funcionando detrás de dicha falla, y el operador será el encargado de detener todo el proceso.

7.2. VISUALIZACIÓN DEL PROCESO UTILIZANDO EL SOFTWARE INTOUCH

INTOUCH de Wonderware, versión 8.0 provee una perspectiva integrada de todos los recursos de control e información de la planta. Permite a los ingenieros, supervisores y operadores, visualizar en pantalla mediante representaciones gráficas de procesos en tiempo real, los trabajos de una operación completa.

El sistema de supervisión consiste de un programa de interface con el operador, el sistema incluye soporte para el Control de Supervisión del proceso, adquisición de datos, manejo de alarmas, recolección de datos históricos y generación de reportes gerenciales.

El Intouch está diseñado para trabajar en aplicaciones individuales o distribuidas. En las aplicaciones individuales usan un solo operador de interface para cada sistema de monitoreo, la computadora está directamente conectada al proceso industrial por medio de un cable serial.

7.2.1. DESCRIPCIÓN DEL PROGRAMA

El Intouch permite al usuario realizar:

- ✓ El control de un punto discreto utilizando un botón de comando de acción que incluye encendido momentáneo, apagado momentáneo, intercambio encendido, apagado, ajuste y reposición.

- ✓ El uso de los botones de comando para ajustar puntos de consigna en sentido ascendente o descendente sobre una base porcentual absoluta. Cada solicitud de incremento o decremento es comparada con los límites de operación válidos, antes de permitir el ajuste.

- ✓ La observación del porcentaje de llenado del objeto incluyendo formas irregulares como polígonas, elipses, etc., cambio del color del objeto, visualización en forma intermitente del objeto. Los objetos tiene un atributo opcional de visibilidad que permite que este sea visible basado en una condición del sistema.

- ✓ La animación, por medio de un cambio de tamaño, movimiento y/o rotación de los objetos, basado en el cambio que ocurra en una variable del proceso o en el

criterio del usuario, compuesto por el estado en que se encuentren

- ✓ La selección de las alarmas desplegadas por un objeto, por grupos y/o prioridad mediante el uso de botones de comando. Hay hasta 999 niveles de prioridad de alarmas.

- ✓ La configuración del sistema para que el operador sea notificado de una alarma sin importar cual sea la pantalla que el operador este observando actualmente. Las alarmas pueden ser sonoras (sirena) o visual (foco).

7.2.2. PANTALLAS DE VISUALIZACIÓN

Las pantallas principales que se utilizan para presentar el proyecto, tienen un menú en la parte inferior que permiten al operador ir a diferentes partes del proceso que requiera revisar, también puede ver la fecha y hora. En el anexo E se muestran las pantallas de visualización de este proyecto.

Las pantallas de simulación poseen un submenú que permite movilizarse entre ellas para facilitar la realización del proceso.

Los diferentes paneles que se utilizan en cada parte del proceso tienen acceso a las pantallas principales y simulación.

La secuencia de arranque y parada del proceso se presentan de manera simplificada, usando el cambio de atributos en los dispositivos para indicar el estado de la secuencia.

Se indica que un dispositivo del proceso se encuentra activo con color verde y que está apagado con el color rojo.

Las alarmas en orden cronológico de aparición se facilitan en un histórico de alarmas, la última alarma del proceso se presentara al final de la página.

A continuación se tiene la descripción de cada una de las pantallas:

INICIO: Pantalla principal, donde se muestra los tres procesos a ser controlados:

La elevación

La laminación

El horno

ARRANQUE: Es un conjunto de pantallas. Permite visualizar la velocidad del proceso de laminación y de la malla.

Escoger el modo de arranque del horno y la laminación, el operador tiene las siguientes opciones para el control:

- Manual
- Automático

Al escoger el producto a elaborar se presenta una pantalla con los cuatros productos a elegir, al hacer la elección visualizamos la velocidad de proceso y la temperatura con la que trabaja ese producto, si se desea cambiar estos parámetros, se muestra una nueva pantalla donde el operador debe ingresar su nombre y clave de acceso, si estos datos son correctos permite el cambio de la velocidad del proceso y de su temperatura.

PURGA: Esta pantalla permite ver por medio de las luces piloto si hay presencia de aire, el encendido del motor de la malla del horno, el encendido de los motores de los extractores, apertura de los dampers, el inicio del proceso de purga y encendido de los quemadores.

En conjunto con esta pantalla tenemos dos:

SIMULACIÓN DE LADEO en la cual se ve el movimiento de la malla y como funcionan los micros de ladeo si se mueve a los lados.

SIMULACIÓN DE PURGA aquí se simula el encendido manual de los motores del ventilador, la malla del horno, los extractores, la falla de algún térmico, así como la apertura de los dampers.

HORNO: Pantalla Principal del horno que permite ir a dos pantalla de simulación, donde se muestra el horno en funcionamiento y la combustión del horno.

Trabaja con la pantalla *PANEL DEL HORNO* en la cual se ve las luces piloto de la malla, extractores, la purga e inicio de la combustión. Además los controladores de temperaturas donde se muestran la temperatura seteada y la temperatura sensada.

HORNO EN FUNCIONAMIENTO: Pantalla de simulación que permite visualizar lo que acontece dentro del horno cuando se encuentra en funcionamiento, como es, el paso de las galletas, los quemadores encendidos, la malla en movimiento y los micros de ladeo.

COMBUSTIÓN: En esta pantalla se muestra el sistema de alimentación del gas, con todas sus seguridades.

ZONA 1 SUPERIOR: Pantalla de simulación de lo que sucede con los quemadores superiores de la zona 1 del horno.

Se muestra el proceso de ignición para la chispa, el encendido de los quemadores y el control de las válvulas para mantener la temperatura superior con la que se trabaja.

SIMULACIÓN DE COMBUSTION: En esta pantalla se realiza la simulación de la activación de los sensores de flama cuando detectan la presencia de chispa y de llama en los quemadores.

ZONA 1 INFERIOR: Pantalla de simulación de lo que sucede con los quemadores inferiores de la zona 1 del horno.

Se muestra el proceso de ignición para la chispa, el encendido de los quemadores y el control de las válvulas para mantener la temperatura inferior con la que se trabaja.

TEMPERATURAS: En esta pantalla se muestran los slider que simulan las temperaturas sensadas en cada una de las zonas del horno y su respectivo voltaje.

LAMINACIÓN: Pantalla donde se representa lo que ocurre en el proceso de laminación.

Se puede ver el movimiento de las bandas y los rodillos, el despliegue de la masa por todos los laminadores hasta llegar al horno y lo que sucede cuando falla el térmico de cualquiera de los motores.

Trabaja con la pantalla *SIMULACION LAMINACIÓN* donde se resetea las variables que se utilizan y se da inicio a la simulación de este proceso y con la pantalla *TROQUEL* donde se muestra el estampado de las galletas.

VELO-MOTORES 1 Y VELO-MOTORES 2: En esta pantalla se muestran los sliders que simulan las velocidades de los motores de la laminación y su respectivo voltaje.

TÉRMICOS LAMINACIÓN: Pantalla donde se simula la falla de algún térmico de los motores del proceso de laminación.

LAMINACIÓN 1: Se muestra la ubicación de los motores del horno y de la laminación horizontal, así como también las velocidades a la que están trabajando.

LAMINACIÓN 2: Se muestra la ubicación de los motores de la laminación horizontal, vertical y de la elevación, además las velocidades a la que están trabajando.

PANEL LAMINACIÓN: Se visualiza las luces pilotos que indican el estado de los térmicos de los motores de laminación.

PANEL 1 Y PANEL 2: Muestra los paneles de cada uno de los motores de laminación donde se pueden aumentar o disminuir sus velocidades cuando se escoge que el proceso trabaje en forma manual.

ELEVACIÓN: En esta pantalla se visualiza como la artesa se mueve llenando la tolva de masa, para que ésta sea luego laminada.

Además permite conocer el estado de los micros y sensores que utilizamos en esta etapa, así como el panel de control de la elevación.

Trabaja en conjunto con la pantalla SIMULACION ELEVACIÓN en la cual se da inicio a la simulación de este proceso, se resetean las variables, se simula el térmico del motor que mueve la artesa y la falla del micro.

HISTOGRAMAS E HISTOGRAMAS 2: En estas pantallas se muestran como varían las temperaturas de cada zona del horno.

ALARMAS: En esta pantalla se muestran las fallas ocurridas a lo largo del proceso. Su formato da al usuario información detallada de lo sucedido permitiendo una fácil ubicación de la falla y su pronta corrección.

7.2.3. PROGRAMA EN EL SOFTWARE INTOUCH

En el Intouch se pueden desarrollar programas que se ejecutan en la memoria del PC y que completan el existente en el PLC. Estos programas son llamados "Scripts".

En este proyecto, los scripts son muy útiles para producir los movimientos de las imágenes y establecer la dependencia entre las variables internas y las provenientes del PLC.

A continuación se muestra los scripts utilizados en este proyecto los cuales utilizan el lenguaje de programación PASCAL, proporcionado por el software Intouch.

APPLICATION SCRIPT

```

*****LADEO*****
IF Q3== 1 THEN
  BANDA=BANDA + 1;
  IF BANDA >= 16 THEN
    BANDA = 0;
  ENDIF;
  ROTOR = ROTOR + 3;
  IF ROTOR >= 360 THEN
    ROTOR = 0;
  ENDIF;
  IF I33== 0 THEN
    BANDA2 = BANDA2 + 1; LAD1 = LAD1+1;
  ENDIF;
  IF LAD1== 4 THEN
    LAD1 = 4;
  ENDIF;
  IF I34== 0 THEN
    BANDA2 = BANDA2+1; LAD2 = LAD2 + 1;
  ENDIF;
  IF LAD2 == 4 THEN
    LAD2 = 4;
  ENDIF;
  IF I35== 0 THEN
    BANDA1 = BANDA1+1; LAD3 = LAD3 + 1;
  ENDIF;
  IF LAD3 == 4THEN
    LAD3 = 4;
  ENDIF;
  IF I36== 0 THEN
    BANDA1 = BANDA1+1; LAD4 = LAD4 + 1;
  ENDIF;

```



```

IF LAD4 == 4 THEN
  LAD4 = 4;
ENDIF;
IF BANDA1 == 10 THEN
  BANDA1= 10;
ENDIF;
IF BANDA2 ==5THEN
  BANDA2= 5;
ENDIF;
ENDIF;
IF Q3== 0 THEN
  ROTOR = 0; BANDA = 0; BANDA2= 0; BANDA1= 0;
  IF BANDA == 0 THEN
    IF I33==1 THEN
      LAD1 = 0;
    ENDIF;
    IF I34==1 THEN
      LAD2 = 0;
    ENDIF;
    IF I35==1 THEN
      LAD3 = 0;
    ENDIF;
    IF I36==1 THEN
      LAD4 = 0;
    ENDIF;
  ENDIF;
ENDIF;
ENDIF;

```

*******SIMULACION COMBUSTION*******

SENSOR DE FLAMA

```

IF Q44==1 AND Q45==1 AND CUENTA<=30 THEN
  CUENTA=CUENTA + 1;
ENDIF;
IF Q44==1 AND Q45==1 AND CUENTA==30 THEN
  I76=1;
ENDIF;
IF I76==1 AND M182==1 THEN
  Q46=1;
ENDIF;
IF Q46==1 THEN
  I76=1; Q44=0; Q45=0;
ENDIF;
IF Q93==1 AND Q94==1 AND CUENTA1<=30 THEN

```

```
CUENTA1=CUENTA1 + 1;
ENDIF;
IF Q93==1 AND Q94==1 AND CUENTA1==30 THEN
  I110=1;
ENDIF;
IF I110==1 AND M182==1 THEN
  Q95=1;
ENDIF;
IF Q95==1 THEN
  I110=1; Q93=0; Q94=0;
ENDIF;
IF Q96==1 AND Q97==1 AND CUENTA2<=30 THEN
  CUENTA2=CUENTA2 + 1;
ENDIF;
IF Q96==1 AND Q97==1 AND CUENTA2==30 THEN
  I111=1;
ENDIF;
IF I111==1 AND M182==1 THEN
  Q98=1;
ENDIF;
IF Q98==1 THEN
  I111=1; Q96=0; Q97=0;
ENDIF;
IF Q99==1 AND Q100==1 AND CUENTA3<=30 THEN
  CUENTA3=CUENTA3 + 1;
ENDIF;
IF Q99==1 AND Q100==1 AND CUENTA3==30 THEN
  I112=1;
ENDIF;
IF I112==1 AND M182==1 THEN
  Q101=1;
ENDIF;
IF Q101==1 THEN
  I112=1; Q99=0; Q100=0;
ENDIF;
IF Q102==1 AND Q103==1 AND CUENTA4<=30 THEN
  CUENTA4=CUENTA4 + 1;
ENDIF;
IF Q102==1 AND Q103==1 AND CUENTA4==30 THEN
  I113=1;
ENDIF;
IF I113==1 AND M182==1 THEN
  Q104=1;
ENDIF;
```

```
IF Q104==1 THEN
  I113=1; Q102=0; Q103=0;
ENDIF;
IF Q105==1 AND Q106==1 AND CUENTA5<=30 THEN
  CUENTA5=CUENTA5 + 1;
ENDIF;
IF Q105==1 AND Q106==1 AND CUENTA5==30 THEN
  I114=1;
ENDIF;
IF I114==1 AND M182==1 THEN
  Q107=1;
ENDIF;
IF Q107==1 THEN
  I114=1; Q105=0; Q106=0;
ENDIF;
IF M182==0 OR (Q44==0 AND Q45==0) THEN
  CUENTA=0;
ENDIF;
IF M182==0 OR (Q93==0 AND Q94==0) THEN
  CUENTA1=0;
ENDIF;
IF M182==0 OR (Q96==0 AND Q97==0) THEN
  CUENTA2=0;
ENDIF;
IF M182==0 OR (Q99==0 AND Q100==0) THEN
  CUENTA3=0;
ENDIF;
IF M182==0 OR (Q102==0 AND Q103==0) THEN
  CUENTA4=0;
ENDIF;
IF M182==0 OR (Q105==0 AND Q106==0) THEN
  CUENTA5=0;
ENDIF;
IF Q48==1 AND Q49==1 AND CUENTA6<=30 THEN
  CUENTA6=CUENTA6 + 1;
ENDIF;
IF Q48==1 AND Q49==1 AND CUENTA6==30 THEN
  I79=1;
ENDIF;
IF I79==1 AND M182==1 THEN
  Q50=1;
ENDIF;
IF Q50==1 THEN
  I79=1; Q48=0; Q49=0;
```

```
ENDIF;
IF Q108==1 AND Q109==1 AND CUENTA7<=30 THEN
  CUENTA7=CUENTA7 + 1;
ENDIF;
IF Q108==1 AND Q109==1 AND CUENTA7==30 THEN
  I115=1;
ENDIF;
IF I115==1 AND M182==1 THEN
  Q110=1;
ENDIF;
IF Q110==1 THEN
  I115=1; Q108=0; Q109=0;
ENDIF;
IF Q111==1 AND Q112==1 AND CUENTA8<=30 THEN
  CUENTA8=CUENTA8 + 1;
ENDIF;
IF Q111==1 AND Q112==1 AND CUENTA8==30 THEN
  I116=1;
ENDIF;
IF I116==1 AND M182==1 THEN
  Q113=1;
ENDIF;
IF Q113==1 THEN
  I116=1; Q111=0; Q112=0;
ENDIF;
IF Q114==1 AND Q115==1 AND CUENTA9<=30 THEN
  CUENTA9=CUENTA9 + 1;
ENDIF;
IF Q114==1 AND Q115==1 AND CUENTA9==30 THEN
  I117=1;
ENDIF;
IF I117==1 AND M182==1 THEN
  Q116=1;
ENDIF;
IF Q116==1 THEN
  I117=1; Q114=0; Q115=0;
ENDIF;
IF Q117==1 AND Q118==1 AND CUENTA10<=30 THEN
  CUENTA10=CUENTA10 + 1;
ENDIF;
IF Q117==1 AND Q118==1 AND CUENTA10==30 THEN
  I118=1;
ENDIF;
IF I118==1 AND M182==1 THEN
```

```

    Q119=1;
ENDIF;
IF Q119==1 THEN
    I118=1; Q117=0; Q118=0;
ENDIF;
IF Q120==1 AND Q121==1 AND CUENTA11<=30 THEN
    CUENTA11=CUENTA11 + 1;
ENDIF;
IF Q120==1 AND Q121==1 AND CUENTA11==30 THEN
    I119=1;
ENDIF;
IF I119==1 AND M182==1 THEN
    Q122=1;
ENDIF;
IF Q122==1 THEN
    I119=1; Q120=0; Q121=0;
ENDIF;
IF M182==0 OR (Q48==0 AND Q49==0) THEN
    CUENTA6=0;
ENDIF;
IF M182==0 OR (Q108==0 AND Q109==0) THEN
    CUENTA7=0;
ENDIF;
IF M182==0 OR (Q111==0 AND Q112==0) THEN
    CUENTA8=0;
ENDIF;
IF M182==0 OR (Q114==0 AND Q115==0) THEN
    CUENTA9=0;
ENDIF;
IF M182==0 OR (Q117==0 AND Q118==0) THEN
    CUENTA10=0;
ENDIF;
IF M182==0 OR (Q120==0 AND Q121==0) THEN
    CUENTA11=0;
ENDIF;

```

ZONA 2

```

IF M552==1 THEN
    I83=1; I180=1; I121=1; I122=1; I123=1; I124=1;
    ELSE I83=0; I180=0; I121=0; I122=0; I123=0; I124=0;
ENDIF;
IF M553==1 THEN
    I84=1; I125=1; I126=1; I127=1; I128=1; I129=1;
    ELSE I84=0; I125=0; I126=0; I127=0; I128=0; I129=0;

```

ENDIF;

ZONA 3

IF M554==1 THEN

I87=1; I130=1; I131=1; I132=1; I133=1; I134=1;

ELSE I87=0; I130=0; I131=0; I132=0; I133=0; I134=0;

ENDIF;

IF M555==1 THEN

I88=1; I135=1; I136=1; I137=1; I138=1; I139=1;

ELSE I88=0; I135=0; I136=0; I137=0; I138=0; I139=0;

ENDIF;

ZONA 4

IF M556==1 THEN

I91=1; I140=1; I141=1; I142=1; I143=1; I144=1;

ELSE I91=0; I140=0; I141=0; I142=0; I143=0; I144=0;

ENDIF;

IF M557==1 THEN

I92=1; I145=1; I146=1; I147=1; I148=1; I149=1;

ELSE I92=0; I145=0; I146=0; I147=0; I148=0; I149=0;

ENDIF;

ZONA 5

IF M558==1 THEN

I96=1; I150=1; I151=1; I152=1; I153=1; I154=1;

ELSE I96=0; I150=0; I151=0; I152=0; I153=0; I154=0;

ENDIF;

IF M559==1 THEN

I97=1; I155=1; I156=1; I157=1; I158=1; I159=1;

ELSE I97=0; I155=0; I156=0; I157=0; I158=0; I159=0;

ENDIF;

ZONA 6

IF M560==1 THEN

I100=1; I160=1; I161=1; I162=1; I163=1; I164=1;

ELSE I100=0; I160=0; I161=0; I162=0; I163=0; I164=0;

ENDIF;

IF M561==1 THEN

I101=1; I165=1; I166=1; I167=1; I168=1; I169=1;

ELSE I101=0; I165=0; I166=0; I167=0; I168=0; I169=0;

ENDIF;

ZONA 7

IF M562==1 THEN

```

    I104=1; I170=1; I171=1; I172=1; I173=1; I174=1;
    ELSE I104=0; I170=0; I171=0; I172=0; I173=0; I174=0;
ENDIF;
IF M563==1 THEN
    I105=1; I175=1; I176=1; I177=1; I178=1; I179=1;
    ELSE I105=0; I175=0; I176=0; I177=0; I178=0; I179=0;
ENDIF;

```

*******ZONA 1 SUPERIOR*******
APAGADO DE QUEMADORES

INICIO

```

IF I10==0 AND (SZ1>30 AND IZ1>30 AND SZ2>30 AND
IZ2>30 AND SZ3>30 AND IZ3>30 AND SZ4>30 AND IZ4>30
AND SZ5>30 AND IZ5>30 AND SZ6>30 AND IZ6>30 AND
SZ7>30 AND IZ7>30) THEN
    M621=1;
ELSE M621=0;
ENDIF;

```

SUPERIOR VALVULA MEDIA

```

IF (M564==1 OR M621==1) AND M530==1 THEN
    IF M478==1 THEN
        Q46=0; I76=0;
    ENDIF;
    IF M475==1 THEN
        Q46=0; Q104=0; I76=0; I113=0;
    ENDIF;
    IF M472==1 THEN
        Q46=0; Q104=0; Q98=0; I76=0; I113=0; I111=0;
    ENDIF;
    IF M258==1 THEN
        Q46=0; Q104=0; Q98=0; Q107=0; I76=0; I113=0; I111=0;
        I114=0;
    ENDIF;
    IF M469==1 THEN
        Q46=0; Q104=0; Q98=0; Q107=0; Q95=0; I76=0; I113=0;
        I111=0; I114=0; I110=0;
    ENDIF;
    IF M466==1 THEN
        Q46=0; Q104=0; Q98=0; Q107=0; Q95=0; Q101=0; I76=0;
        I113=0;
        I111=0; I114=0; I110=0; I112=0;
    ENDIF;

```

ENDIF;

SUPERIOR VALVULA ALTA

IF M564==0 AND M621==0 THEN

IF Q46==1THEN

M446=1; Q303=1;

ENDIF;

IF Q95==1THEN

M612=1; Q304=1;

ENDIF;

IF Q98==1THEN

M449=1; Q305=1;

ENDIF;

IF Q101==1THEN

M613=1; Q306=1;

ENDIF;

IF Q104==1THEN

M452=1; Q307=1;

ENDIF;

IF Q107==1THEN

M614=1; Q308=1;

ENDIF;

ENDIF;

IF Q46==0 THEN

M446=0; M508=0; Q303=0;

ENDIF;

IF Q95==0 THEN

M612=0; Q304=0; M505=0;

ENDIF;

IF Q98==0 THEN

M449=0; Q305=0; M502=0;

ENDIF;

IF Q101==0 THEN

M613=0; Q306=0; M271=0;

ENDIF;

IF Q104==0 THEN

M452=0; Q307=0; M499=0;

ENDIF;

IF Q107==0 THEN

M614=0; Q308=0; M496=0;

ENDIF;

TRABAJO

SUPERIOR VALVULA ALTA

```

IF (M564==1 OR M621==1) THEN
  IF Q46==1 AND SIZ1>= SZ1 THEN
    M508=1; Q303=0;
  ENDIF;
  IF Q46==1 AND SIZ1< SZ1 THEN
    Q303=1;
  ENDIF;
  IF Q95==1 AND SIZ1>= SZ1 THEN
    M505=1; Q304=0;
  ENDIF;
  IF Q95==1 AND SIZ1< SZ1 THEN
    Q304=1;
  ENDIF;
  IF Q98==1 AND SIZ1>= SZ1 THEN
    M502=1; Q305=0;
  ENDIF;
  IF Q98==1 AND SIZ1< SZ1 THEN
    Q305=1;
  ENDIF;
  IF Q101==1 AND SIZ1>= SZ1 THEN
    M271=1; Q306=0;
  ENDIF;
  IF Q101==1 AND SIZ1< SZ1 THEN
    Q306=1;
  ENDIF;
  IF Q104==1 AND SIZ1>= SZ1 THEN
    M499=1; Q307=0;
  ENDIF;
  IF Q104==1 AND SIZ1< SZ1 THEN
    Q307=1;
  ENDIF;
  IF Q107==1 AND SIZ1>= SZ1 THEN
    M496=1; Q308=0;
  ENDIF;
  IF Q107==1 AND SIZ1< SZ1 THEN
    Q308=1;
  ENDIF;
ENDIF;

```

MOVIMIENTO DE LLAMA ZONA 1 SUPERIOR

```

IF Q46==1 AND LLAMA1<=18 THEN
  LLAMA1=LLAMA1+3;
ENDIF;

```

APAGADO DE VALVULA MEDIAS EN FALLAS

```
IF M183==0 OR I16==0 OR M129==0 OR I2==0 THEN
  Q46=0; Q95=0; Q98=0; Q101=0; Q104=0; Q107=0;
  Q50=0; Q110=0; Q113=0; Q116=0; Q119=0; Q122=0;
ENDIF;
```

TEMPERATURAS EN AUTOMATICO

```
IF M144==1 THEN
  IF M119==1 THEN
    M212=1;
  ENDIF;
  IF M121==1 THEN
    M236=1;
  ENDIF;
  IF M123==1 THEN
    M224=1;
  ENDIF;
  IF M125==1 THEN
    M199=1;
  ENDIF;
ENDIF;
```

TEMPERATURAS DE CADA ZONA EN AUTOMATICO

```
IF M212==1 AND I10==1 THEN
```

PRODUCTO 1

```
R246=R243 + 1600; R248=R246 - 2353; R250=R248 + 6400;
R252=R250 - 4894; R254=R252 - 376; R256=R252 - 376;
R260=R272 - 2353; R262=R260 + 1788; R264=R262 - 376;
R266=R264 +2541; R268=R266 - 565; R270=R266 - 565;
ENDIF;
```

```
IF M236==1 AND I10==1 THEN
```

PRODUCTO 2

```
R246=R243 - 1882; R248=R246 - 753; R250=R248 + 5929;
R252=R250 - 3388; R254=R252 - 1600; R256=R252 - 1600;
R260=R272 - 3576; R262=R260 + 1882; R264=R262 +282;
R266=R264 - 376; R268=R266 + 2165; R270=R266 + 2165;
ENDIF;
```

```
IF M224==1 AND I10==1 THEN
```

PRODUCTO 3

```

R246=R243 + 2259; R248=R246 - 2824; R250=R248 + 6400;
R252=R250 - 4800; R254=R252 - 471; R256=R252 - 471;
R260=R272 + 2165; R262=R260 + 1694; R264=R262 - 282;
R266=R264 + 2071; R268=R266 + 1035; R270=R266 + 1035;
ENDIF;

```

```

IF M199==1 AND I10==1 THEN

```

PRODUCTO 4

```

R246=R243 - 1882; R248=R246 - 1318; R250=R248 + 6024;
R252=R250 - 2918; R254=R252 + 1694; R256=R252 + 1694;
R260=R272 - 3671; R262=R260 + 2447; R264=R262 + 282;
R266=R264 + 376; R268=R266 + 2165; R270=R266 + 2165;
ENDIF;

```

TEMPERATURAS DE INICIO

ZONA 1

```

IF M564==0 AND M621==0 THEN
  IF (Q46==1 OR Q95==1 OR Q98==1 OR Q101==1 OR
Q104==1 OR Q107==1) THEN
    IF SIZ1>29 AND SZ1==0 AND SIZ1<300 THEN
      SIZ1 = SIZ1 +1;
    ENDIF;
  ENDIF;
  IF (Q50==1 OR Q110==1 OR Q113==1 OR Q116==1 OR
Q119==1 OR Q122==1) THEN
    IF IIZ1> 29 AND IZ1==0 AND IIZ1 < 300 THEN
      IIZ1 = IIZ1 +1;
    ENDIF;
  ENDIF;
ENDIF;

```

ZONA 2

```

IF (Q54==1 OR Q125==1 OR Q128==1 OR Q131==1 OR
Q134==1 OR Q137==1) THEN
  IF SIZ2>29 AND SZ2==0 AND SIZ2 < 300 THEN
    SIZ2 = SIZ2 +1;
  ENDIF;
ENDIF;
IF Q57==1 OR Q140==1 OR Q143==1 OR Q146==1 OR
Q149==1 OR Q152==1 THEN
  IF IIZ2> 29 AND IZ2==0 AND IIZ2 < 300 THEN
    IIZ2 = IIZ2 +1;
  ENDIF;
ENDIF;

```

ENDIF;

ZONA 3

IF Q61==1 OR Q155==1 OR Q158==1 OR Q161==1 OR
Q164==1 OR Q167==1 THEN

IF SIZ3>29 AND SZ3==0 AND SIZ3 < 300 THEN

SIZ3 = SIZ3 +1;

ENDIF;

ENDIF;

IF Q64==1 OR Q170==1 OR Q173==1 OR Q176==1 OR
Q179==1 OR Q182==1 THEN

IF IIZ3> 29 AND IZ3==0 AND IIZ3 < 300 THEN

IIZ3 = IIZ3 +1;

ENDIF;

ENDIF;

ZONA 4

IF Q68==1 OR Q185==1 OR Q188==1 OR Q191==1 OR
Q194==1 OR Q197==1 THEN

IF SIZ4>29 AND SZ4==0 AND SIZ4 < 300 THEN

SIZ4 = SIZ4 +1;

ENDIF;

ENDIF;

IF Q71==1 OR Q200==1 OR Q203==1 OR Q206==1 OR
Q209==1 OR Q212==1 THEN

IF IIZ4> 29 AND IZ4==0 AND IIZ4 < 300 THEN

IIZ4 = IIZ4 +1;

ENDIF;

ENDIF;

ZONA 5

IF Q75==1 OR Q215==1 OR Q218==1 OR Q221==1 OR
Q224==1 OR Q227==1 THEN

IF SIZ5>29 AND SZ5==0 AND SIZ5 < 300 THEN

SIZ5 = SIZ5 +1;

ENDIF;

ENDIF;

IF Q78==1 OR Q230==1 OR Q233==1 OR Q236==1 OR
Q239==1 OR Q242==1 THEN

IF IIZ5> 29 AND IZ5==0 AND IIZ5 < 300 THEN

IIZ5 = IIZ5 +1;

ENDIF;

ENDIF;

ZONA 6

```

IF Q82==1 OR Q245==1 OR Q248==1 OR Q251==1 OR
Q254==1 OR Q257==1 THEN
  IF SIZ6>29 AND SZ6==0 AND SIZ6 < 300 THEN
    SIZ6 = SIZ6 +1;
  ENDIF;
ENDIF;
IF Q85==1 OR Q260==1 OR Q263==1 OR Q266==1 OR
Q269==1 OR Q272==1 THEN
  IF IIZ6> 29 AND IZ6==0 AND IIZ6 < 300 THEN
    IIZ6 = IIZ6 +1;
  ENDIF;
ENDIF;

```

ZONA 7

```

IF Q92==1 OR Q290==1 OR Q293==1 OR Q116==1 OR
Q299==1 OR Q302==1 THEN
  IF SIZ7>29 AND SZ7==0 AND SIZ7 < 300 THEN
    SIZ7 = SIZ7 +1;
  ENDIF;
ENDIF;
IF Q89==1 OR Q275==1 OR Q278==1 OR Q281==1 OR
Q284==1 OR Q287==1 THEN
  IF IIZ7> 29 AND IZ7==0 AND IIZ7 < 300 THEN
    IIZ7 = IIZ7 +1;
  ENDIF;
ENDIF;
ENDIF;

```

TEMPERATURAS DE TRABAJOZONA 1

```

IF M564==1 OR M621==1 THEN
IF Q46==1 OR Q95==1 OR Q98==1 OR Q101==1 OR Q104==1
OR Q107==1 THEN
  IF SIZ1<SZ1 THEN
    SIZ1 = SIZ1 +1;
  ENDIF;
  IF SIZ1>SZ1 THEN
    SIZ1 = SIZ1 - 1;
  ENDIF;
ENDIF;

```

```
IF Q50==1 OR Q110==1 OR Q113==1 OR Q116==1 OR
Q119==1 OR Q122==1 THEN
```

```
IF IIZ1<IZ1 THEN
```

```
  IIZ1 = IIZ1 +1;
```

```
ENDIF;
```

```
IF IIZ1>IZ1 THEN
```

```
  IIZ1 = IIZ1 - 1;
```

```
ENDIF;
```

```
ENDIF;
```

ZONA 2

```
IF Q54==1 OR Q125==1 OR Q128==1 OR Q131==1 OR
Q134==1 OR Q137==1 THEN
```

```
IF SIZ2<SZ2 THEN
```

```
  SIZ2 = SIZ2 +1;
```

```
ENDIF;
```

```
IF SIZ2>SZ2 THEN
```

```
  SIZ2 = SIZ2 - 1;
```

```
ENDIF;
```

```
ENDIF;
```

```
IF Q57==1 OR Q140==1 OR Q143==1 OR Q146==1 OR
Q149==1 OR Q152==1 THEN
```

```
IF IIZ2<IZ2 THEN
```

```
  IIZ2 = IIZ2 +1;
```

```
ENDIF;
```

```
IF IIZ2>IZ2 THEN
```

```
  IIZ2 = IIZ2 - 1;
```

```
ENDIF;
```

```
ENDIF;
```

ZONA 3

```
IF Q61==1 OR Q155==1 OR Q158==1 OR Q161==1 OR
Q164==1 OR Q167==1 THEN
```

```
IF SIZ3<SZ3 THEN
```

```
  SIZ3 = SIZ3 +1;
```

```
ENDIF;
```

```
IF SIZ3>SZ3 THEN
```

```
  SIZ3 = SIZ3 - 1;
```

```
ENDIF;
```

```
ENDIF;
```

```
IF Q64==1 OR Q170==1 OR Q173==1 OR Q176==1 OR
Q179==1 OR Q182==1 THEN
```

```
IF IIZ3<IZ3 THEN
```

```
  IIZ3 = IIZ3 +1;
```

```
ENDIF;
```

```

IF IIZ3>IZ3 THEN
  IIZ3 = IIZ3 - 1;
ENDIF;
ENDIF;

```

ZONA 4

```

IF Q68==1 OR Q185==1 OR Q188==1 OR Q191==1 OR
Q194==1 OR Q197==1 THEN
  IF SIZ4<SZ4 THEN
    SIZ4 = SIZ4 +1;
  ENDIF;
  IF SIZ4>SZ4 THEN
    SIZ4 = SIZ4 - 1;
  ENDIF;
ENDIF;
IF Q71==1 OR Q200==1 OR Q203==1 OR Q206==1 OR
Q209==1 OR Q212==1 THEN
  IF IIZ4<IZ4 THEN
    IIZ4 = IIZ4 +1;
  ENDIF;
  IF IIZ4>IZ4 THEN
    IIZ4 = IIZ4 - 1;
  ENDIF;
ENDIF;

```

ZONA 5

```

IF Q75==1 OR Q215==1 OR Q218==1 OR Q221==1 OR
Q224==1 OR Q227==1 THEN
  IF SIZ5<SZ5 THEN
    SIZ5 = SIZ5 +1;
  ENDIF;
  IF SIZ5>SZ5 THEN
    SIZ5 = SIZ5 - 1;
  ENDIF;
ENDIF;
IF Q78==1 OR Q230==1 OR Q233==1 OR Q236==1 OR
Q239==1 OR Q242==1 THEN
  IF IIZ5<IZ5 THEN
    IIZ5 = IIZ5 +1;
  ENDIF;
  IF IIZ5>IZ5 THEN
    IIZ5 = IIZ5 - 1;
  ENDIF;
ENDIF;

```

ZONA 6

```
IF Q82==1 OR Q245==1 OR Q248==1 OR Q251==1 OR
Q254==1 OR Q257==1 THEN
  IF SIZ6<SZ6 THEN
    SIZ6 = SIZ6 +1;
  ENDIF;
  IF SIZ6>SZ6 THEN
    SIZ6 = SIZ6 - 1;
  ENDIF;
ENDIF;
IF Q85==1 OR Q260==1 OR Q263==1 OR Q266==1 OR
Q269==1 OR Q272==1 THEN
  IF IIZ6<IZ6 THEN
    IIZ6 = IIZ6 +1;
  ENDIF;
  IF IIZ6>IZ6 THEN
    IIZ6 = IIZ6 - 1;
  ENDIF;
ENDIF;
ENDIF;
```

ZONA 7

```
IF Q92==1 OR Q290==1 OR Q293==1 OR Q116==1 OR
Q299==1 OR Q302==1 THEN
  IF SIZ7<SZ7 THEN
    SIZ7 = SIZ7 +1;
  ENDIF;
  IF SIZ7>SZ7 THEN
    SIZ7 = SIZ7 - 1;
  ENDIF;
ENDIF;
IF Q89==1 OR Q275==1 OR Q278==1 OR Q281==1 OR
Q284==1 OR Q287==1 THEN
  IF IIZ7<IZ7 THEN
    IIZ7 = IIZ7 +1;
  ENDIF;
  IF IIZ7>IZ7 THEN
    IIZ7 = IIZ7 - 1;
  ENDIF;
ENDIF;
ENDIF;
ENDIF;
```


TEMPERATURA INGRESADA Y TEMPERATURA SETEADA

ZONA 1

IF SIZ1 == SZ1 - 1 OR SIZ1 == SZ1 + 1 OR SIZ1==SZ1 THEN

 WS1=1;

ENDIF;

IF IIZ1 == IZ1 - 1 OR IIZ1 == IZ1 + 1 OR IIZ1==IZ1 THEN

 UI1=1;

ENDIF;

ZONA 2

IF SIZ2 == SZ2 - 1 OR SIZ2 == SZ2 + 1 OR SIZ2==SZ2 THEN

 US2=1;

ENDIF;

IF IIZ2 == IZ2 - 1 OR IIZ2 == IZ2 + 1 OR IIZ2==IZ2 THEN

 UI2=1;

ENDIF;

ZONA 3

IF SIZ3 == SZ3 - 1 OR SIZ3 == SZ3 + 1 OR SIZ3==SZ3 THEN

 US3=1;

ENDIF;

IF IIZ3 == IZ3 - 1 OR IIZ3 == IZ3 + 1 OR IIZ3==IZ3 THEN

 UI3=1;

ENDIF;

ZONA 4

IF SIZ4 == SZ4 - 1 OR SIZ4 == SZ4 + 1 OR SIZ4 == SZ4 THEN

 US4=1;

ENDIF;

IF IIZ4 == IZ4 - 1 OR IIZ4 == IZ4 + 1 OR IIZ4 == IZ4 THEN

 UI4 = 1;

ENDIF;

ZONA 5

IF SIZ5 == SZ5 - 1 OR SIZ5 == SZ5 + 1 OR SIZ5 == SZ5 THEN

 US5 = 1;

ENDIF;

IF IIZ5 == IZ5 - 1 OR IIZ5 == IZ5 + 1 OR IIZ5 == IZ5 THEN

 UI5 =1;

ENDIF;

ZONA 6

```

IF SIZ6 == SZ6 - 1 OR SIZ6 == SZ6 + 1 OR SIZ6 == SZ6 THEN
  US6 = 1;
ENDIF;
IF IIZ6 == IZ6 - 1 OR IIZ6 == IZ6 + 1 OR IIZ6 == IZ6 THEN
  UI6 =1;
ENDIF;

```

ZONA 7

```

IF SIZ7 == SZ7 - 1 OR SIZ7 == SZ7 + 1 OR SIZ7 == SZ7 THEN
  US7 = 1;
ENDIF;
IF IIZ7 == IZ7 - 1 OR IIZ7 == IZ7 + 1 OR IIZ7 == IZ7 THEN
  UI7 =1;
ENDIF;
IF WS1==1 AND UI1==1 AND UI2==1 AND US2==1 AND
UI3==1 AND US3==1 AND UI4==1 AND US4==1 AND US5==1
AND UI5==1 AND UI6==1 AND US6==1 AND UI7==1 AND
US7==1 THEN
  M530=1;
ENDIF;

```

ENCENDIDO DE VALVULAS

ZONA 1

```

IF (M564==1 OR M621==1) AND M530==1 THEN
IF SIZ1> (SZ1 + 10) AND SIZ1< (SZ1 + 16) THEN
  M478=1;
ELSE M478=0;
ENDIF;
IF SIZ1> (SZ1 + 16) AND SIZ1 < (SZ1 + 32) THEN
  M475=1;
ELSE M475=0;
ENDIF;
IF SIZ1> (SZ1 + 32) AND SIZ1< (SZ1 + 48) THEN
  M472=1;
ELSE M472=0;
ENDIF;
IF SIZ1> (SZ1 + 48) AND SIZ1< (SZ1 + 64) THEN
  M258=1;
ELSE M258=0;
ENDIF;
IF SIZ1> (SZ1 + 64) AND SIZ1< (SZ1 + 80) THEN
  M469=1;
ELSE M469=0;

```

```

ENDIF;
IF SIZ1> (SZ1 + 80) THEN
    M466=1;
ELSE M466=0;
ENDIF;
IF IIZ1> (IZ1 + 10) AND IIZ1< (IZ1 + 15) THEN
    M463=1;
ELSE M463=0;
ENDIF;
IF IIZ1> (IZ1 + 15) AND IIZ1 < (IZ1 + 30) THEN
    M460=1;
ELSE M460=0;
ENDIF;

IF IIZ1> (IZ1 + 30) AND IIZ1< (IZ1 + 45) THEN
    M457=1;
ELSE M457=0;
ENDIF;
IF IIZ1> (IZ1 + 45) AND IIZ1< (IZ1 + 60) THEN
    M250=1;
ELSE M250=0;
ENDIF;
IF IIZ1> (IZ1 + 60) AND IIZ1< (IZ1 + 75) THEN
    M454=1;
ELSE M454=0;
ENDIF;
IF IIZ1> (IZ1 + 75) THEN
    M451=1;
ELSE M451=0;
ENDIF;
ENDIF;
IF I2==0 OR I16==0 OR M183==0 THEN
    M619=1;
ENDIF;
IF M182==1 THEN
    M619=0;
ENDIF;

```

TEMPERATURA AMBIENTE

SUPERIOR

```

IF (M180==1 OR M183==0 OR I16==0 OR M619==1) THEN
IF SIZ1>30 THEN
    SIZ1 = SIZ1 - 1;

```

```
ENDIF;  
IF SIZ2>30 THEN  
    SIZ2 = SIZ2 - 1;  
ENDIF;  
IF SIZ3>30 THEN  
    SIZ3 = SIZ3 - 1;  
ENDIF;  
IF SIZ4>30 THEN  
    SIZ4 = SIZ4 - 1;  
ENDIF;  
IF SIZ5>30 THEN  
    SIZ5 = SIZ5 - 1;  
ENDIF;  
IF SIZ6>30 THEN  
    SIZ6 = SIZ6 - 1;  
ENDIF;  
IF SIZ7>30 THEN  
    SIZ7 = SIZ7 - 1;  
ENDIF;
```

```
INFERIOR  
IF IIZ1>30 THEN  
    IIZ1 = IIZ1 - 1;  
ENDIF;  
IF IIZ2>30 THEN  
    IIZ2 = IIZ2 - 1;  
ENDIF;  
IF IIZ3>30 THEN  
    IIZ3 = IIZ3 - 1;  
ENDIF;  
IF IIZ4>30 THEN  
    IIZ4 = IIZ4 - 1;  
ENDIF;  
IF IIZ5>30 THEN  
    IIZ5 = IIZ5 - 1;  
ENDIF;  
IF IIZ6>30 THEN  
    IIZ6 = IIZ6 - 1;  
ENDIF;  
IF IIZ7>30 THEN  
    IIZ7 = IIZ7 - 1;  
ENDIF;  
ENDIF;
```

*****VELO_MOTORES1*****

VELOCIDADES DE MOTORES DE LAMINACION

IF M50==1 THEN
IF M144==1 AND M530==1 THEN

MALLA

IF Q3==1 AND Q4==1 AND M406==0 AND I10==1 THEN
R155= R20;
ENDIF;
IF Q3==1 AND Q4==1 AND M132==0 THEN
R155= R301;
ENDIF;

ENHORNEADOR

IF Q17==1 THEN
R22= R20 + (0.03*R20);
ELSE R22=0;
ENDIF;

BANDA DE RECORTE 4

IF Q43==1 THEN
R141= R20 + (0.04*R20);
ELSE R141=0;
ENDIF;

BANDA DE RECORTE 3

IF Q42==1 THEN
R139= R20 + (0.04*R20);
ELSE R139=0;
ENDIF;

BANDA DE RECORTE 2

IF Q41==1 THEN
R137= R20 + (0.04*R20);
ELSE R137=0;
ENDIF;

BANDA DE RECORTE 1

IF Q40==1 THEN
R135= R20 + (0.04*R20);
ELSE R135=0;
ENDIF;

BANDA DE DESPEGUE

IF Q18==1 THEN
R25= R20 + (0.05*R20);

```

ELSE R25=0;
ENDIF;
ESTAMPADOR VERTICAL
IF Q19==1 THEN
R27= R20 + (0.04*R20);
ELSE R27=0;
ENDIF;
BANDA ESTAMPADOR
IF Q20==1 THEN
R29= R20 + (0.04*R20);
ELSE R29=0;
ENDIF;
BANDA DE DESCANSO
IF Q21==1 THEN
R31= R20+ (0.1*R20);
ELSE R31=0;
ENDIF;
BANDA DE LAMINADOR H4
IF Q22==1 THEN
R33= R20 + (0.07*R20);
ELSE R33=0;
ENDIF;
PAR LAMINADOR H4
IF Q23==1 THEN
R35= R20 + (0.03*R20);
ELSE R35=0;
ENDIF;
{**BANDA DE LAMINADOR H3**}
IF Q24==1 THEN
R37= R20 + (0.09*R20);
ELSE R37=0;
ENDIF;
{**PAR LAMINADOR H3**}
IF Q25==1 THEN
R40= R20 + (0.02*R20);
ELSE R40=0;
ENDIF;
BANDA DE LAMINADOR H2
IF Q26==1 THEN
R42= R20 + (0.11*R20);
ELSE R42=0;
ENDIF;
PAR LAMINADOR H2
IF Q27==1 THEN

```

```

    R44= R20 + (0.01*R20);
    ELSE R44=0;
ENDIF;
BANDA DE LAMINADOR H1
    IF Q28==1 THEN
        R46= R20 + (0.09*R20);
        ELSE R46=0;
    ENDIF;
ENDIF;
ENDIF;

```

*******VELO_MOTORES2*******

```

IF M50==1 THEN
    IF M144==1 AND M530==1 THEN

```

PAR LAMINADOR H1

```

    IF Q29==1 THEN
        R48= R20 + (0.08*R20);
        ELSE R48=0;
    ENDIF;

```

BANDA ALIMENTADORA LAMINACION HORIZONTAL

```

    IF Q30==1 THEN
        R50= R20 + (0.04*R20);
        ELSE R50=0;
    ENDIF;

```

BANDA DEL PLEGADOR

```

    IF Q31==1 THEN
        R52= R20 + (0.02*R20);
        ELSE R52=0;
    ENDIF;

```

PLEGADOR

```

    IF Q32==1 THEN
        R54= R20 + (0.04*R20);
        ELSE R54=0;
    ENDIF;

```

BANDA DE LAMINADOR V2

```

    IF Q33==1 THEN
        R56= R20 + (0.08*R20);
        ELSE R56=0;
    ENDIF;

```

PAR LAMINADOR V2

```

    IF Q34==1 THEN
        R58= R20 + (0.03*R20);

```

```

ELSE R58=0;
ENDIF;
BANDA DE LAMINADOR V1
IF Q35==1 THEN
R60= R20 + (0.04*R20);
ELSE R60=0;
ENDIF;
PAR LAMINADOR V1
IF Q36==1 THEN
R62= R20 + (0.04*R20);
ELSE R62=0;
ENDIF;
EXTRUSOR 2
IF Q37==1 THEN
R64= R20 + (0.06*R20);
ELSE R64=0;
ENDIF;
BANDA DE EXTRUSOR
IF Q38==1 THEN
R66= R20 + (0.04*R20);
ELSE R66=0;
ENDIF;
EXTRUSOR 1
IF Q39==1 THEN
R68= R20 + (0.05*R20);
ELSE R68=0;
ENDIF;
ENDIF;
ENDIF;

```

*******LAMINACION 1*******

```

ENHORNEADOR
VENHO= R23*(65/1800);
VENHO1=VENHO*(20/2);
VENHO22=VENHO1*(0.055);

```

```

BANDA DE RECORTE 4
BR4= R142*(55/1800);
BR41=BR4*(18/2);
BR422=BR41*(0.05);

```

```

BANDA DE RECORTE 3
BR3= R140*(55/1800);

```


BR31=BR3*(18/2);
 BR322=BR31*(0.05);
BANDA DE RECORTE 2
 BR2= R138*(55/1800);
 BR21=BR2*(18/2);
 BR22=BR21*(0.05);

BANDA DE RECORTE 1
 BR1= R136*(55/1800);
 BR11=BR1*(18/2);
 BR12=BR11*(0.05);

BANDA DE DESPEGUE
 BINCL= R24*(64.3/1800);
 BINCL1=BINCL*(82/16);
 BINCL12=BINCL1*(0.0875);

ESTAMPADOR VERTICAL
 VEST= R26*(302.28/1800);
 VEST1=VEST*(9/7);

BANDA DE ESTAMPADOR
 BEST= R28*(64.28/1800);
 BEST1=BEST*(77/16);
 BEST12=BEST1*(0.09);

BANDA DE DESCANSO
 BDES= R30*(50/1800);
 BDES1=BDES*(13/2);
 BDES12=BDES1*(0.075);

BANDA PAR LAMINADOR H4
 BLH4= R32*(64.29/1800);
 BLH41=BLH4*(15/2);
 BLH412=BLH41*(0.0525);

PAR LAMINADOR H4
 PLH4= R34*(61.30/1800);
 PLH41=PLH4*(7/3);

BANDA PAR LAMINADOR H3
 BPLH3= R36*(45/1800);
 BPLH31=BPLH3*(20/2);
 BPLH312=BPLH31*(0.0525);

PAR LAMINADOR H3

PLH3= R39*(20/1800);

PLH31=PLH3*(15/19);

*******LAMINACION 2*******BANDA PAR LAMINADOR H2

BPLH2= R41*(45/1800);

BPLH21=BPLH2*(20/2);

BPLH212=BPLH21*(0.0525);

PAR LAMINADOR H2

PLH2= R43*(8.57/1800);

PLH21=PLH2*(7/9);

BANDA PAR LAMINADOR H1

BPLH1= R45*(45/1800);

BPLH11=BPLH1*(20/2);

BPLH12=BPLH11*(0.0525);

PAR LAMINADOR H1

PLH1= R47*(5.17/1800);

PLH11=PLH1*(3/5);

BANDA ALIMENTADORA DE LAMINACION HORIZONTAL

BALH= R49*(2/1800);

BALH1=BALH*(358/2);

BALH12=BALH1*(0.0635);

BANDA PLEGADOR

BPLE= R51*(20/1800);

BPLE1=BPLE*(25/2);

BPLE12=BPLE1*(0.09);

PLEGADOR

PLEG= R53*(5.08/1800);

PLEG1=PLEG*(48/47);

BANDA PAR LAMINADOR V2

BPLV2= R55*(30/1800);

BPLV21=BPLV2*(20/2);

BPLV212=BPLV21*(0.075);

PAR LAMINADOR V2

PLV2= R57*(20/1800);
 PLV21=PLV2*(13/7);

BANDA PAR LAMINADOR V1

BPLV1= R59*(9/1800);
 BPLV11=BPLV1*(303/9);
 BPLV112=BPLV11*(0.075);

PAR LAMINADOR V1

PLV1= R61*(6.98/1800);
 PLV11=PLV1*(10/9);

EXTRUSOR 2

EXTR2= R63*(3/1800);
 EXTR21=EXTR2*(7/10);

BANDA DE EXTRUSOR

BEXTR= R65*(10/1800);
 BEXTR1=BEXTR*(286/10);
 BEXTR12=BEXTR1*(0.075);

EXTRUSOR 1

EXTR1= R67*(4/1800);
 EXTR11=EXTR1*(2/5);

*******TEMPERATURAS*******

```
IF R21>1 AND M400==0 THEN
  M403=1;
ELSE M403=0;
ENDIF;
IF M144==1 AND M132==0 THEN
  M400=1;
ENDIF;
IF R20==R301 THEN
  M400=0;
ENDIF;
```

INICIO DE TEMPERATURAS EN AUTOMATICO

```
IF M200==1 AND M144==1 AND M403==1 AND I10==1 THEN
  IF M119==1 THEN
    R243 = (R20/1.2857); R272 = (R20/1.2503);
  ENDIF;
  IF M121==1 THEN
    R243 = (R20/1.1419); R272 = (R20/1.0966);
```

```

ENDIF;
IF M123==1 THEN
  R243 = (R20/1.2093); R272 = (R20/1.1621);
ENDIF;
IF M125==1 THEN
  R243 = (R20/1.0277); R272 = (R20/1.0071);
ENDIF;
ENDIF;

```

TEMPERATURAS

```

IF M200==1 AND M144==1 AND M400==1 AND I10==1 THEN
  IF M119==1 THEN
    R243 = (R301/1.2857); R272 = (R301/1.2503);
  ENDIF;
  IF M121==1 THEN
    R243 = (R301/1.1419); R272 = (R301/1.0966);
  ENDIF;
  IF M123==1 THEN
    R243 = (R301/1.2093); R272 = (R301/1.1621);
  ENDIF;
  IF M125==1 THEN
    R243 = (R301/1.0277); R272 = (R301/1.0071);
  ENDIF;
ENDIF;

```

*******INICIO*******

INICIO DE VARIABLES

```

IF M511==1 THEN
  I68=1;I66=1;I67=1;I65=1;I64=1;I59=1;I54=1;I49=1;I70=1;I60=1;I
  55=1;I50=1;
  I69=1;I61=1;I56=1;I51=1;I46=1;I62=1;I57=1;I52=1;I47=1;I72=1;I
  63=1;I58=1;
  I53=1;I48=1;I71=1;I17=1;I20=1;I23=1;I26=1;I19=1;I22=1;I25=1;I
  28=1;I40=1;
  I33=1; I34=1; I35=1; I36=1; I37=1; I181=1; I182=1; M34=1;
  M172=1; M148=1;
  M149=1; M150=1; M151=1; M183=1; I73=1;
ENDIF;

```

*******ARRANQUE*******

```

IF M180==1 OR I2==0 THEN
  R301=0; M234=0; CP=0;
ENDIF;

```

```

IF M50==1 AND R301>1 THEN
  M234=1;
ENDIF;
IF R20==0 THEN
  M290=0;
ENDIF;
IF R20>=8888 THEN
  M290=1;
ENDIF;
IF M132==0 THEN
  M291=1; M406=1;
ENDIF;
IF R20>=5333 THEN
  M291=0;
ENDIF;
IF R20>5333 THEN
  M406=0;
ENDIF;
IF M180==1 THEN
  R301=0; M200=0; VPRO=0; VPRO1=0;
ENDIF;
IF M145==1 AND CP<=60 THEN
  CP=CP+1;
ENDIF;
IF CP==55 THEN
  M144=1;
ENDIF;

```

ARRANQUE

```

IF I2==0 THEN
  M117=0; M135=0;
ENDIF;
IF I15==0 OR M133==1 OR M111==1 THEN
  X=0; X1=0; P=0;
ENDIF;
IF M129==0 OR I2==0 THEN
  M212=0; M236=0; M224=0; M199=0; R246=0; R248=0;
  R250=0; R252=0;
  R254=0; R256=0; R260=0; R262=0; R264=0; R266=0;
  R268=0; R270=0;
  WS1=0; UI1=0; US2=0; UI2=0; US3=0; UI3=0; US4=0; UI4=0;
  US5=0;
  UI5=0; US6=0; UI6=0; US7=0; UI7=0; M530=0;
ENDIF;

```

PROCESO

VPRO= R21*(40.90/1800);
 VPRO1=VPRO*(6/5);

MALLA

VMALL= R156*(45/1800);
 VMALL1=VMALL*(6/5);
 VMALL2=VMALL1*0.6;

IF M180==1 AND (I16==0 OR M183==0) THEN
 VMALL1=0; VMALL2=0;
 ENDIF;

APAGADO DEL SENSOR

IF M129==0 OR I2==0 OR I16==0 OR M183==0 THEN
 I76=0; I79=0; I110=0; I111=0; I112=0; I113=0; I114=0;
 I115=0; I116=0;
 I117=0; I118=0; I119=0; M552=0; M553=0; M554=0;
 M555=0; M556=0;
 M557=0; M558=0; M559=0; M560=0; M561=0; M562=0;
 M563=0;
 ENDIF;

ENCERAR REGISTROS DE PRESENCIA DE CHISPA

IF M183==0 OR I16==0 OR M129==0 OR I2==0 OR I76==1
 THEN
 R158=0; M187=0;
 ENDIF;
 IF M183==0 OR I16==0 OR M129==0 OR I2==0 OR I110==1
 THEN
 R302=0; M294=0;
 ENDIF;
 IF M183==0 OR I16==0 OR M129==0 OR I2==0 OR I111==1
 THEN
 R308=0; M297=0;
 ENDIF;
 IF M183==0 OR I16==0 OR M129==0 OR I2==0 OR I112==1
 THEN
 R314=0; M300=0;
 ENDIF;
 IF M183==0 OR I16==0 OR M129==0 OR I2==0 OR I113==1
 THEN

```

    R320=0; M303=0;
ENDIF;
IF M183==0 OR I16==0 OR M129==0 OR I2==0 OR I114==1
THEN
    R326=0; M306=0;
ENDIF;
IF M183==0 OR I16==0 OR M129==0 OR I2==0 OR I79==1
THEN
    R164=0; M192=0;
ENDIF;
IF M183==0 OR I16==0 OR M129==0 OR I2==0 OR I115==1
THEN
    R332=0; M309=0;
ENDIF;
IF M183==0 OR I16==0 OR M129==0 OR I2==0 OR I116==1
THEN
    R338=0; M312=0;
ENDIF;
IF M183==0 OR I16==0 OR M129==0 OR I2==0 OR I117==1
THEN
    R344=0; M315=0;
ENDIF;
IF M183==0 OR I16==0 OR M129==0 OR I2==0 OR I118==1
THEN
    R350=0; M318=0;
ENDIF;
IF M183==0 OR I16==0 OR M129==0 OR I2==0 OR I119==1
THEN
    R356=0; M321=0;
ENDIF;

```

*******ALARMAS*******

```

IF I46==1OR I47==1OR I48==1 OR I49==1 OR I50==1 OR
I51==1 OR I52==1 OR I53==1OR I54==1OR I55==1OR
I56==1OR I57==1OR I58==1OR I59==1OR I60==1OR
I61==1OR I62==1OR I63==1OR I64==1OR I65==1OR
I66==1OR I67==1OR I68==1OR I69==1OR I70==1OR
I71==1OR I72==1 OR I40==1 OR I181==1 OR I182==1 OR
I19==1 OR I22==1 OR I25==1 OR I28==1 THEN
    M622=1;
ENDIF;

```

```

IF I46==0 OR I47==0 OR I48==0 OR I49==0 OR I50==0 OR
I51==0 OR I52==0 OR I53==0 OR I54==0OR I55==0OR

```

```

I56==0OR I57==0OR I58==0OR I59==0OR I60==0OR I61==0
OR I62==0OR I63==0OR I64==0OR I65==0OR I66==0OR
I67==0OR I68==0OR I69==0 OR I70==0OR I71==0OR I72==0
OR I40==0 OR I181==0 OR I182==0 OR I19==0 OR I22==0
OR I25==0 OR I28==0
THEN
    M624=1;
ENDIF;
IF M511==1 THEN
    M624=0;
ENDIF;

```

*******ACCESO*******

```

$OperatorEntered = "none";
$PasswordEntered = " ";

```

*******ELEVACION*******

```

IF P7==1 THEN
    ARTESA1 = 0; ARTESA3 = 0; ARTESA4 = 0; ARTESA5 = 0;
    ARTESA6 = 0;
    ARTESA7= 0; Y5=0; T11=0;
ENDIF;
IF I8==0 THEN
    IF Y5 == 25 OR Y5== 50 OR Y5 == 75 OR Y5 == 100 THEN
        I41 = 1;
    ENDIF;
    IF ARTESA1 == 0 THEN
        I41 = 0;
    ENDIF;
ENDIF;
IF I5 == 1 THEN
    CNT3 = CNT3+3;
ENDIF;
IF ARTESA1>=1 THEN
    I45=1;
ENDIF;
IF ARTESA6 >=400 OR ARTESA1== 0 THEN
    I45=0; I43=1; I42=1;
ENDIF;
IF I5 == 0 THEN
    CNT3 = 0; I43 = 1; I42 = 1; ARTESA1 = 0; ARTESA3 = 0;
    ARTESA4 = 0;
    ARTESA5 = 0; ARTESA6 = 0; ARTESA7 = 0;
ENDIF;

```



```

IF FALLA==0 AND ARTESA1>= 366 AND ARTESA3>=38 AND
ARTESA7<13 THEN
  I42=0;
ENDIF;
IF ARTESA7>=13 THEN
  I42=1;
ENDIF;
IF FALLA==1 AND ARTESA1>= 366 AND ARTESA4>= 25 AND
ARTESA5<15 THEN
  I43=0;
ENDIF;
IF ARTESA5>=15 THEN
  I43=1;
ENDIF;
IF CNT3 <= 400 THEN
  Q14 = 0; Q15 = 0;
ENDIF;
IF CNT3 >= 400 THEN
  I38 = 1;
ENDIF;
IF I38==1 THEN
  IF Q14 == 1 THEN
    ARTESA1 = ARTESA1 +4;
  ENDIF;
  IF ARTESA1 >= 366 THEN
    ARTESA1 = 366;
  ENDIF;
  IF ARTESA1 >= 366 THEN
    IF FALLA == 0 THEN
      ARTESA3 = ARTESA3 + 1;
    ENDIF;
  ENDIF;
  IF ARTESA1>= 366 THEN
    IF FALLA==1 THEN
      ARTESA4 = ARTESA4 + 1;
    ENDIF;
  ENDIF;
ENDIF;
{BAJADA}
IF Q15==1 AND ARTESA5>=110 AND FALLA==1 THEN
  ARTESA6 = ARTESA6 + 3;
ENDIF;
IF Q15 == 1 AND ARTESA7 >= 60 AND FALLA==0 THEN
  ARTESA6 = ARTESA6 + 3;
ENDIF;

```

```

IF ARTESA6>=1 AND ARTESA6<400 THEN
  IF FALLA==0 THEN
    I42=1;
  ENDIF;
  IF FALLA==1 THEN
    I43=1;
  ENDIF;
ENDIF;

```

PRIMERA ARTESA

```

IF Y5<=25 THEN
  IF Q15 == 1 AND FALLA==1 AND Y5>=25 THEN
    ARTESA5 = ARTESA5+ 1;
  ENDIF;
  IF Q15 == 1 AND FALLA==0 AND Y5>=25 THEN
    ARTESA7 = ARTESA7+ 1;
  ENDIF;

```

LLENADO DE LA TOLVA

```

IF ARTESA3>=1 OR ARTESA4>=1 THEN
  MASA1=MASA1+1;
  Y5 = Y5+ 0.5;
  IF Y5>=24 AND Y5<=26 THEN
    Y5=25;
  ENDIF;
ENDIF;
IF Y5 >=25 THEN
  MASA1= 0;
ENDIF;
ENDIF;

```

SEGUNDA ARTESA

```

IF Y5>25 AND Y5<=50 THEN
  IF Q15 == 1 AND FALLA==1 AND Y5>=50 THEN
    ARTESA5 = ARTESA5+ 1;
  ENDIF;
  IF Q15 == 1 AND FALLA==0 AND Y5>=50 THEN
    ARTESA7 = ARTESA7+ 1;
  ENDIF;

```

LLENADO DE LA TOLVA

```

IF ARTESA3>=1 OR ARTESA4>=1 THEN
  MASA1=MASA1+1; Y5 = Y5+ 0.5;
  IF Y5>=49 AND Y5<=51 THEN
    Y5=50;
  ENDIF;

```

```

ENDIF;
IF Y5 >=50 THEN
  MASA1 = 0;
ENDIF;
ENDIF;

```

TERCERA ARTESA

```

IF Y5>50 AND Y5<=75 THEN
  IF Q15 == 1 AND FALLA==1 AND Y5>=75 THEN
    ARTESA5 = ARTESA5+ 1;
  ENDIF;
  IF Q15 == 1 AND FALLA==0 AND Y5>=75 THEN
    ARTESA7 = ARTESA7+ 1;
  ENDIF;

```

LLENADO DE LA TOLVA

```

IF ARTESA3>=1 OR ARTESA4>=1 THEN
  MASA1=MASA1+1; Y5 = Y5+ 0.5;
  IF Y5>=74 AND Y5<=76 THEN
    Y5=75;
  ENDIF;
ENDIF;
IF Y5 >=75 THEN
  MASA1 = 0;
ENDIF;
ENDIF;

```

CUARTA ARTESA

```

IF (Y5==25 AND ARTESA6>=400) OR (Y5==50 AND
ARTESA6>=400) OR (Y5==75 AND ARTESA6>=400) OR
(Y5==100 AND ARTESA6>=400) THEN
  Y5=Y5+1; ARTESA1 = 0; ARTESA3 = 0; ARTESA4 = 0;
ARTESA5 = 0;
  ARTESA6 = 0; ARTESA7= 0;
ENDIF;
IF Y5>75 AND Y5<=100 THEN
  IF Q15 == 1 AND FALLA==1 AND Y5>=100THEN
    ARTESA5 = ARTESA5+ 1;
  ENDIF;
  IF Q15 == 1 AND FALLA==0 AND Y5>=100THEN
    ARTESA7 = ARTESA7+ 1;
  ENDIF;

```

LLENADO DE LA TOLVA

```

IF ARTESA3>=1 OR ARTESA4>=1 THEN
  MASA1=MASA1+1;

```

```

Y5 = Y5+ 0.5;
IF Y5>=99 AND Y5<=101 THEN
  Y5=100;
ENDIF;
ENDIF;
IF Y5 >=75 THEN
  MASA1 = 0;
ENDIF;
ENDIF;
ENDIF;

```

VACIADO DE LA TOLVA

```

IF Y5==100 THEN
  T11=1;
ENDIF;
IF T5==1 AND T11==1 THEN
  Y5 = Y5 - 0.1;
ENDIF;
IF Y5<=10 THEN
  T11=0; T5=0;
ENDIF;
IF Y5==0 THEN
  Y5=0;
ENDIF;

```

FALTA MASA

```

IF T5==1 AND Y5<=23 THEN
  I44=1;
ENDIF;
IF Y5>23 THEN
  I44=0;
ENDIF;
IF Q39==0 OR Q37==0 THEN
  T5=0;
ENDIF;

```

*******HORNO EN FUNCIONAMIENTO*******

LLAMAS

```

IF Q3==1 AND Q4==1 THEN
  IF M530==1 THEN
    LLAMA2= LLAMA2+3;
  ELSE LLAMA2=0;
ENDIF;

```

ENDIF;

INICIO GALLETAS

```

IF JT43==1 THEN
    CNT2=CNT2 + 1;
ENDIF;
IF CNT2>=20 THEN
    BA7=1; CBA7=CBA7 + 1;
ENDIF;
IF CBA7>=20 THEN
    BA1=1; CBA1=CBA1 + 1;
ENDIF;
IF BA1==1 AND CBA1>=20 THEN
    BA2=1; CBA2=CBA2 + 1;
ENDIF;
IF BA2==1 AND CBA2>=20 THEN
    BA3=1; CBA3=CBA3 + 1;
ENDIF;
IF BA3==1 AND CBA3>=20 THEN
    BA4=1; CBA4=CBA4 + 1;
ENDIF;
IF BA4==1 AND CBA4>=20 THEN
    BA5=1; CBA5=CBA5 + 1;
ENDIF;
IF BA5==1 AND CBA5>=20 THEN
    BA6=1;
ENDIF;
IF Y10==1 OR BAJ6==1 THEN
    CNT2=0; CBA1=0; CBA2=0; CBA3=0; CBA4=0; CBA5=0;
    CBA7=0; BA1=0;
    BA2=0;BA3=0;BA4=0;BA5=0; BA6=0; BA7=0; CJT2=0;
    CBAJ1=0; CBAJ2=0; CBAJ3=0; CBAJ4=0; CBAJ5=0; CBAJ7=0;
    BAJ1=0; BAJ2=0; AJ3=0; BAJ4=0; BAJ5=0; BAJ7=0;
ENDIF;
IF YJ==0 THEN
    BAJ6=0; CJT2=0; CBAJ1=0; CBAJ2=0; CBAJ3=0; CBAJ4=0;
    CBAJ5=0;
    CBAJ7=0; BAJ1=0; BAJ2=0; BAJ3=0; BAJ4=0; BAJ5=0;
    BAJ7=0;
ENDIF;

```

DESAPAREZCAN GALLETAS

```

IF YJ==1 THEN
    CJT2=CJT2 + 1;

```

```

IF CJT2>=20 THEN
  BAJ7=1; CBAJ7=CBAJ7 + 1;
ENDIF;
IF BAJ7==1 AND CBAJ7>=20 THEN
  BAJ1=1; CBAJ1=CBAJ1 + 1;
ENDIF;
IF BAJ1==1 AND CBAJ1>=20 THEN
  BAJ2=1; CBAJ2=CBAJ2 + 1;
ENDIF;
IF BAJ2==1 AND CBAJ2>=20 THEN
  BAJ3=1; CBAJ3=CBAJ3 + 1;
ENDIF;
IF BAJ3==1 AND CBAJ3>=20 THEN
  BAJ4=1; CBAJ4=CBAJ4 + 1;
ENDIF;
IF BAJ4==1 AND CBAJ4>=20 THEN
  BAJ5=1; CBAJ5=CBAJ5 + 1;
ENDIF;
IF BAJ5==1 AND CBAJ5>=20 THEN
  BAJ6=1;
ENDIF;
ENDIF;

```

*******LAMINACION*******

```

IF Y10==1 THEN
  J222=0; J4=0; J6=0; J8=0; J10=0; J12=0; J14=0; J16=0;
  J20=0; J24=0; J28=0; J32=0;J34=0; J36=0; J38=0; J40=0;
  J42=0; J44=0; J46=0; J48=0; J50=0; JEXT=0; JPV1=0; JBV1=0;
  JPV2=0; JBV2=0; JPLE=0; JBPL=0; JBAL=0; JH1=0; JH2=0;
  JH3=0; JH4=0;JDES=0; JBAL7=0; JBAL2=0; JBAL3=0;
  JBAL4=0; JBAL5=0;JBAL6=0; JBLP1=0; JBLP2=0 ; JBLP3=0 ;
  JBLP4=0 ; JBLP5=0; JBLP6=0; JEST1=0;JESTV1=0; JBR1=0;
  JBR2=0; JBR3=0; JBR4=0; JB35=0; JB36=0; JM35=0; JM36=0;
  JT35=0;JT36=0; JB43=0; JB44=0; JM43=0; JM44=0; JT43=0;
  JT44=0; CO11=0; CO12=0;CO13=0; CO14=0; CO15=0;
  CO16=0;
ENDIF;
IF Y9==1 THEN
  A55=0; A56=0; A2=0; A4=0; A6=0; A8=0; A10=0; AA12=0;
  A14=0; A16=0; A18=0; A20=0;A22=0; A24=0; A26=0; A28=0;
  A30=0; A32=0; A34=0; A36=0; A38=0; A40=0;A44=0; A46=0;
  A48=0; A50=0; A52=0; A54=0; CON=0; CON1=0; CON2=0;
  CON3=0;CON4=0; CON5=0; CON6=0; CON7=0; CON8=0;

```

```

CON9=0;   CON10=0;   CON11=0;   CON12=0;CON13=0;
CON14=0;  CON15=0;  CON16=0;  CON17=0;  CON18=0;
CON19=0;  CON20=0;CON21=0;  CON22=0;  CON23=0;
CON24=0; CON25=0; CON26=0;
ENDIF;
IF Y500==1 THEN
TER11=0; TER31=0; W30=0; E=0; S=0; TER29=0; TER30=0;
W31=0; E1=0;   SU1=0; TER28=0; W28=0; E2=0; SU2=0;
TER27=0; W27=0; E3=0; SU3=0; TER26=0;W26=0; E44=0;
TER25=0; W25=0; E5=0; SU5=0; TER24=0; W24=0;
E6=0;TER23=0; W23=0; E7=0; ST1=0; ST2=0; ST3=0; ST4=0;
ST5=0; ST6=0; SP1=0;SP2=0; SP3=0; SP4=0; SP5=0; SP6=0;
SQ1=0; SQ2=0; SQ3=0; SQ4=0; TER22=0;W22=0; E8=0;
SU8=0;TER21=0; TER20=0; W20=0; E9=0; SU9=0; TER18=0;
TER19=0; W18=0; E10=0; SU10=0; TER17=0; TER16=0;
TER15=0;   W16=0;   E11=0;   SU11=0;TER14=0;
W14=0;E12=0;SU12=0;TER13=0;W13=0;  E13=0;  WJ13=0;
EJ13=0;WM13=0; EM13=0; WT13=0; ET13=0; SU13=0;
TER12=0; W12=0; E14=0; SU14=0; TER10=0; W10=0; E15=0;
WY10=0; EY15=0; WX10=0; EX15=0;WW10=0; EW15=0;
E16=0; SY1=0; SY2=0; SY3=0; SU16=0; TER38=0; W38=0;
E17=0; SU17=0; TER39=0; W39=0; E18=0; SU18=0; SU19=0;
TER40=0; E19=0;
ENDIF;

```

MOVIMIENTO DE BANDAS Y RODILLOS

EXTRUSOR 1

```

IF Q39==1 THEN
  REX1 = REX1 + 3;
  IF REX1 >= 360 THEN
    REX1 = 0;
  ENDIF;
ENDIF;

```

BANDA DE EXTRUSOR

```

IF Q38==1 THEN
  BEX = BEX + 1;
  IF BEX >= 8 THEN
    BEX = 0;
  ENDIF;
  REX1 = REX1 + 3;
  IF REX1 >= 360 THEN
    REX1 = 0;
  ENDIF;

```

ENDIF;

EXTRUSOR 2

IF Q37==1 THEN

 REX2 = REX2 + 3;

 IF REX2 >= 360 THEN

 REX2 = 0;

 ENDIF;

ENDIF;

PAR LAMINADOR VERTICAL 1

IF Q36==1 THEN

 RLV1 = RLV1 + 3; RLV11 = RLV11 + 3;

 IF RLV1 >= 360 THEN

 RLV1 = 0;

 ENDIF;

 IF RLV11 >= 360 THEN

 RLV11 = 0;

 ENDIF;

ENDIF;

BANDA DEL PAR LAMINADOR VERTICAL 1

IF Q35==1 THEN

 BLV1 = BLV1 + 1;

 IF BLV1 >= 8 THEN

 BLV1 = 0;

 ENDIF;

 RBV1 = RBV1 + 3;

 IF RBV1 >= 360 THEN

 RBV1 = 0;

 ENDIF;

ENDIF;

PAR LAMINADOR VERTICAL 2

IF Q34==1 THEN

 RLV2 = RLV2 + 3; RLV22 = RLV22 + 3;

 IF RLV2 >= 360 THEN

 RLV2 = 0;

 ENDIF;

 IF RLV22 >= 360 THEN

 RLV22 = 0;

 ENDIF;

ENDIF;

BANDA DEL PAR LAMINADOR VERTICAL 2

IF Q33==1 THEN

 BLV2 = BLV2 + 1;

 IF BLV2 >= 8 THEN


```
    BLV2 = 0;
  ENDIF;
  RBV2 = RBV2 + 3;
  IF RBV2 >= 360 THEN
    RBV2 = 0;
  ENDIF;
ENDIF;
PLEGADOR
IF Q32==1 THEN
  PLE = PLE + 1;
  IF PLE >= 8 THEN
    PLE = 0;
  ENDIF;
  RPL = RPL + 3;
  IF RPL >= 360 THEN
    RPL = 0;
  ENDIF;
ENDIF;
BANDA DEL PLEGADOR
IF Q31==1 THEN
  BPL = BPL + 1;
  IF BPL >= 8 THEN
    BPL = 0;
  ENDIF;
ENDIF;
IF (Q31==1 AND JBLP6>=100) THEN
  PLEGA = PLEGA + 1;
  IF PLEGA >= 7 THEN
    PLEGA = 0;
  ENDIF;
ENDIF;
BANDA ALIMENTADORA
IF Q30==1 THEN
  BAL = BAL + 1;
  IF BAL >= 8 THEN
    BAL = 0;
  ENDIF;
ENDIF;
IF (Q30==1 AND JBAL6>=100) THEN
  ALI = ALI + 1;
  IF ALI >= 7 THEN
    ALI = 0;
  ENDIF;
ENDIF;
```

PAR LAMINADOR HORIZONTAL 1

```
IF Q29==1 THEN
  RLH1 = RLH1 + 3;
  IF RLH1 >= 360 THEN
    RLH1 = 0;
  ENDIF;
ENDIF;
```

BANDA DEL PAR LAMINADOR HORIZONTAL 1

```
IF Q28==1 THEN
  BH1 = BH1 + 1;
  IF BH1 >= 8 THEN
    BH1 = 0;
  ENDIF;
ENDIF;
```

PAR LAMINADOR HORIZONTAL 2

```
IF Q27==1 THEN
  RLH2 = RLH2 + 3;
  IF RLH2 >= 360 THEN
    RLH2 = 0;
  ENDIF;
ENDIF;
```

BANDA DEL PAR LAMINADOR HORIZONTAL 2

```
IF Q26==1 THEN
  BH2 = BH2 + 1;
  IF BH2 >= 8 THEN
    BH2 = 0;
  ENDIF;
ENDIF;
```

PAR LAMINADOR HORIZONTAL 3

```
IF Q25==1 THEN
  RLH3 = RLH3 + 3;
  IF RLH3 >= 360 THEN
    RLH3 = 0;
  ENDIF;
ENDIF;
```

BANDA DEL PAR LAMINADOR HORIZONTAL 3

```
IF Q24==1 THEN
  BH3 = BH3 + 1;
  IF BH3 >= 8 THEN
    BH3 = 0;
  ENDIF;
ENDIF;
```

PAR LAMINADOR HORIZONTAL 4

```
IF Q23==1 THEN
```

```

    RLH4 = RLH4 + 3;
    IF RLH4 >= 360 THEN
        RLH4 = 0;
    ENDIF;
ENDIF;
BANDA DEL PAR LAMINADOR HORIZONTAL 4
IF Q22==1 THEN
    BH4 = BH4 + 1;
    IF BH4 >= 8 THEN
        BH4 = 0;
    ENDIF;
ENDIF;
BANDA DE DESCANSO
IF Q21==1 THEN
    BDE = BDE + 1;
    IF BDE >= 8 THEN
        BDE = 0;
    ENDIF;
ENDIF;
BANDA DE ESTAMPADOR
IF Q20==1 THEN
    BES = BES + 1;
    IF BES >= 8 THEN
        BES = 0;
    ENDIF;
ENDIF;
IF (Q20==1 AND CO13>= 15) OR (Q20==1 AND ET13== 1)
THEN
    BES2 = BES2 + 1;
    IF BES2 >= 8 THEN
        BES2 = 0;
    ENDIF;
ENDIF;
ESTAMPADOR VERTICAL
IF Q19==1 THEN
    ESV = ESV + 1;
    IF ESV>= 8 THEN
        ESV = 0;
    ENDIF;
ENDIF;
BANDA DE DESPEGUE
IF Q18==1 THEN
    DESP=DESP+1; DESP1 = DESP1 + 1; DESP2 = DESP2 + 3;
    IF DESP >= 8 THEN

```

```
    DESP = 0;
  ENDIF;
  IF DESP1 >= 8 THEN
    DESP1 = 0;
  ENDIF;
  IF DESP2 >= 360 THEN
    DESP2 = 0;
  ENDIF;
ENDIF;
BANDA DE ENHORNEADOR
IF Q17==1 THEN
  BENH = BENH + 1;
  IF BENH >= 8 THEN
    BENH = 0;
  ENDIF;
ENDIF;
IF (Q17==1 AND CO16>=15) OR (Q17==1 AND EW15==1)
THEN
  BEN1 = BEN1 + 1;
  IF BEN1 >= 8 THEN
    BEN1 = 0;
  ENDIF;
ENDIF;
BANDA DE RECORTE 1
IF Q40==1 THEN
  REC1 = REC1 + 3;
  IF REC1 >= 360 THEN
    REC1 = 0;
  ENDIF;
ENDIF;
BANDA DE RECORTE 2
IF Q41==1 THEN
  REC2 = REC2 + 3;
  IF REC2 >= 360 THEN
    REC2 = 0;
  ENDIF;
ENDIF;
BANDA DE RECORTE 3
IF Q42==1 THEN
  REC3 = REC3 + 3;
  IF REC3 >= 360 THEN
    REC3 = 0;
  ENDIF;
ENDIF;
```

BANDA DE RECORTE 4

```

IF Q43==1 THEN
  REC4 = REC4 + 3;
  IF REC4 >= 360 THEN
    REC4 = 0;
  ENDIF;
ENDIF;

```

INICIO

```

IF Y8 ==1 AND M406==0 THEN

```

EXTRUSOR 1, EXTRUSOR 2 Y BANDA DE EXTRUSOR

```

IF Q39==1 AND Q37==1 AND Q38==1 THEN
  JEXT = JEXT + 1; J1=1; J222=1;
ENDIF;

```

PAR LAMINADOR V1

```

IF JEXT>= 100 AND J1==1 AND Q36==1 THEN
  JPV1= JPV1 + 1; J3=1; J4=1;
ENDIF;

```

BANDA PAR LAMINADOR V1

```

IF JPV1>= 100 AND J3==1 AND Q35==1 THEN
  JBV1 = JBV1 + 1; J5=1; J6=1;
ENDIF;

```

PAR LAMINADOR V2

```

IF JBV1>= 100 AND J5==1 AND Q34==1 THEN
  JPV2= JPV2 + 1; J7=1; J8=1;
ENDIF;

```

BANDA PAR LAMINADOR V2

```

IF JPV2>= 100 AND J7==1 AND Q33==1 THEN
  JBV2= JBV2 + 1; J9=1; J10=1;
ENDIF;

```

PLEGADOR

```

IF JBV2>= 100 AND J9==1 AND Q32==1 THEN
  JPLE = JPLE + 1; J11=1; J12=1;
ENDIF;

```

BANDA DE PLEGADOR IF JPLE>= 100 AND J11==1 AND Q31==1 THEN

```

JBLP1 = JBLP1 + 1.5;
IF JBLP1 >= 40 THEN
  JBLP2 = JBLP2 + 1.5;
ENDIF;
IF JBLP2 >= 30 THEN
  JBLP3 = JBLP3 + 1.5;

```

```

ENDIF;
IF JBLP3 >= 30 THEN
  JBLP4 = JBLP4 + 1.5;
ENDIF;
IF JBLP4 >= 30 THEN
  JBLP5 = JBLP5 + 1.5;
ENDIF;
IF JBLP5 >= 30 THEN
  JBLP6 = JBLP6 + 1.5;
ENDIF;
J13=1; J14=1;
ENDIF;

```

BANDA ALIMENTADORA

```

IF JBAL6 >= 100 AND J13==1 AND Q30==1 THEN
  JBAL7 = JBAL7 + 1.5;
  J15=1; J16=1;
  IF JBAL7 >= 50 THEN
    JBAL2 = JBAL2 + 1.5;
  ENDIF;
  IF JBAL2 >= 30 THEN
    JBAL3 = JBAL3 + 1.5;
  ENDIF;
  IF JBAL3 >= 30 THEN
    JBAL4 = JBAL4 + 1.5;
  ENDIF;
  IF JBAL4 >= 30 THEN
    JBAL5 = JBAL5 + 1.5;
  ENDIF;
  IF JBAL5 >= 30 THEN
    JBAL6 = JBAL6 + 1.5;
  ENDIF;
ENDIF;

```

BANDA PAR LAMINADOR H1

```

IF JBAL6 >= 100 AND J15==1 AND Q28==1 THEN
  JH1 = JH1 + 1; J19=1; J20=1;
ENDIF;

```

BANDA PAR LAMINADOR H2

```

IF JH1 >= 100 AND J19==1 AND Q26==1 THEN
  JH2 = JH2 + 1; J23=1; J24=1;
ENDIF;

```

BANDA PAR LAMINADOR H3

```

IF JH2 >= 100 AND J23==1 AND Q24==1 THEN
  JH3 = JH3 + 1; J27=1; J28=1;
ENDIF;

```

BANDA PAR LAMINADOR H4

```
IF JH3>= 100 AND J27==1 AND Q22==1 THEN
  JH4 = JH4 + 1; J31=1; J32=1;
ENDIF;
```

BANDA DESCANSO

```
IF JH4>= 100 AND J31==1 AND Q21==1 THEN
  JDES= JDES + 1; J33=1; J34=1;
ENDIF;
```

BANDA DE ESTAMPADOR

```
IF JDES>= 100 AND J33==1 AND Q20==1 THEN
  JEST1= JEST1 + 1.5; J35=1; J36=1;
  IF JEST1 >= 100 AND J35==1 THEN
    JB35=1; JB36=1; CO11=CO11+1;
  ENDIF;
  IF CO11 >= 15 AND JB35==1 THEN
    JM35=1; JM36=1; CO12=CO12+1;
  ENDIF;
  IF CO12 >= 15 AND JM35==1 THEN
    JT35=1; JT36=1; CO13=CO13+1;
  ENDIF;
ENDIF;
```

ESTAMPADOR VERTICAL

```
IF JDES>=100 AND Q19==1 THEN
  J37=1; J38=1;
ENDIF;
```

BANDA DE DESPEGUE

```
IF CO13>=25 AND JT35==1 AND J37==1 AND Q19==1 THEN
  J39=1; J40=1;
ENDIF;
```

BANDA ENHORNEADOR

```
IF CO13>=15 AND JT35==1 AND J37==1 AND Q17==1 THEN
  J43=1; J44=1; JESTV1 = JESTV1 + 1.5;
  IF JESTV1 >= 15 AND J43==1 THEN
    JB43=1; JB44=1; CO14=CO14+1;
  ENDIF;
  IF CO14 >= 15 AND JB43==1 THEN
    JM43=1; JM44=1; CO15=CO15+1;
  ENDIF;
  IF CO15 >= 15 AND JM43==1 THEN
    JT43=1; JT44=1; CO16=CO16+1;
  ENDIF;
ENDIF;
```

BANDA RECORTE 1

```
IF CO16>=15 AND JT43==1 AND J39==1 AND Q40==1 THEN
```

```

    J41=1; J42=1; JBR1=JBR1 + 1;
  ENDIF;
BANDA RECORTE 2
  IF JBR1>=100 AND J41==1 AND Q41==1 THEN
    J45=1; J46=1; JBR2=JBR2 + 1;
  ENDIF;
BANDA RECORTE 3
  IF JBR2>=100 AND J45==1 AND Q42==1 THEN
    J47=1; J48=1; JBR3=JBR3 + 1;
  ENDIF;
BANDA RECORTE 4
  IF JBR3>=100 AND J47==1 AND Q43==1 THEN
    J49=1; J50=1; JBR4=JBR4 + 1;
  ENDIF;
ENDIF;

DAÑO DEL TERMICO
EXTRUSOR 1
  IF I68==0 THEN
    A1=1; A2=1; CON=CON+1;
  ENDIF;
EXTRUSOR 2
  IF I66==0 THEN
    A5=1; A6=1; CON1=CON1 +1;
  ENDIF;
BANDA EXTRUSOR
  IF (CON>=15 AND A1==1) OR I67==0 THEN
    A3=1; A4=1; CON2=CON2 +1;
  ENDIF;
  IF (CON1>=15 AND A5==1) OR I67==0 THEN
    A3=1; A4=1; CON2=CON2 +1;
  ENDIF;
PAR LAMINADOR V1
  IF (CON2 >=15 AND A3==1) OR I65==0 THEN
    A7=1; A8=1; CON3=CON3 +1;
  ENDIF;
BANDA PAR LAMINADOR V1
  IF (CON3 >=15 AND A7==1) OR I64==0 THEN
    A9=1; A10=1; CON4=CON4 +1;
  ENDIF;
PAR LAMINADOR V2
  IF (CON4 >=15 AND A9==1) OR I63==0 THEN
    A11=1; A12=1; CON5=CON5 +1;
  ENDIF;

```


BANDA PAR LAMINADOR V2

```
IF (CON5 >=15 AND A11==1) OR I62==0 THEN
  A13=1; A14=1; CON6=CON6 +1;
ENDIF;
```

PLEGADOR

```
IF (CON6 >=15 AND A13==1) OR I61==0 THEN
  A15=1; A16=1; CON7=CON7+1;
ENDIF;
```

BANDA DE PLEGADOR

```
IF (CON7 >=15 AND A15==1) OR I60==0 THEN
  A17=1; A18=1; CON8=CON8+1;
ENDIF;
```

BANDA ALIMENTADORA

```
IF (CON8 >= 15 AND A17==1) OR I59==0 THEN
  A19=1; A20=1; CON9=CON9+1;
ENDIF;
```

PAR LAMINADOR H1

```
IF (CON9 >=15 AND A19==1) OR I58==0 THEN
  A21=1; A22=1; CON10=CON10+1;
ENDIF;
```

BANDA PAR LAMINADOR H1

```
IF (CON10 >= 15 AND A21==1) OR I57==0 THEN
  A23=1; A24=1; CON11=CON11+1;
ENDIF;
```

PAR LAMINADOR H2

```
IF (CON11 >=15 AND A23==1) OR I56==0 THEN
  A25=1; A26=1; CON12=CON12+1;
ENDIF;
```

BANDA PAR LAMINADOR H2

```
IF (CON12 >= 15 AND A25==1) OR I55==0 THEN
  A27=1; A28 =1; CON13=CON13+1;
ENDIF;
```

PAR LAMINADOR H3

```
IF (CON13 >= 15 AND A27==1) OR I54==0 THEN
  A29=1; A30 =1; CON14=CON14+1;
ENDIF;
```

BANDA PAR LAMINADOR H3

```
IF (CON14 >= 15 AND A29==1) OR I53==0 THEN
  A31=1; A32 =1; CON15=CON15+1;
ENDIF;
```

PAR LAMINADOR H4

```
IF (CON15 >= 15 AND A31==1) OR I52==0 THEN
```

```

    A33=1; A34 =1; CON16=CON16+1;
ENDIF;
BANDA LAMINADOR H4
IF (CON16 >= 15 AND A33==1) OR I51==0 THEN
    A35=1; A36=1; CON17=CON17+1;
ENDIF;
BANDA DE DESCANSO
IF (CON17>=15 AND A35==1) OR I50==0 THEN
    A37=1; A38=1; CON18=CON18+1;
ENDIF;
ESTAMPADOR VERTICAL
IF (CON18>= 10 AND A37==1) OR I48==0 THEN
    A55=1; A56=1; CON20=CON20+1;
ENDIF;
BANDA DE ESTAMPADOR
IF (CON20>= 10 AND A55==1) OR I49==0 THEN
    A39=1; A40=1; CON19=CON19+1;
ENDIF;
BANDA DE DESPEGUE
IF (CON19>= 15 AND A39==1) OR I47==0 THEN
    A43=1; A44=1; CON21=CON21+1;
ENDIF;
ENHORNEADOR
IF (CON20>= 20 AND A41==1) OR I46==0 THEN
    A53=1; A54=1;
ENDIF;
BANDA DE RECORTE1
IF (CON21>= 15 AND A43==1) OR I69==0 THEN
    A45=1; A46=1; CON22=CON22+1;
ENDIF;
BANDA DE RECORTE2
IF (CON22>= 15 AND A45==1) OR I70==0 THEN
    A47=1; A48=1; CON23=CON23+1;
ENDIF;
BANDA DE RECORTE3
IF (CON23>= 15 AND A47==1) OR I71==0 THEN
    A49=1; A50=1; CON24=CON24+1;
ENDIF;
BANDA DE RECORTE4
IF (CON24>= 15 AND A49==1) OR I72==0 THEN
    A51=1; A52=1; CON25=CON25+1;
ENDIF;

ARREGLO DE TÉRMICO

```

EXTRUSOR 1

IF M406==0 THEN

IF I68==0 THEN

TER31=1;

ENDIF;

IF (I68==1 AND TER31==1 AND Q39==1) THEN

W31=1; E=1; S=S+1;

ENDIF;

EXTRUSOR 2

IF I66==0 THEN

TER29=1;

ENDIF;

IF (I66==1 AND TER29==1 AND Q37==1) THEN

W31=1; E=1; S=S+1;

ENDIF;

BANDA DE EXTRUSOR

IF I67==0 THEN

TER30=1;

ENDIF;

IF (I67==1 AND TER30==1 AND Q39==1) OR (W31==1 AND S>=15) THEN

W30=1; E1=1; SU1=SU1+1;

ENDIF;

PAR LAMINADOR V1

IF I65==0 THEN

TER28=1;

ENDIF;

IF (I65==1 AND TER28==1 AND Q36==1) OR (W30==1 AND SU1>=100) THEN

W28=1; E2=1; SU2=SU2+1;

ENDIF;

BANDA DE PAR LAMINADOR V1

IF I64==0 THEN

TER27=1;

ENDIF;

IF (I64==1 AND TER27==1 AND Q35==1) OR (W28==1 AND SU2>=100) THEN

W27=1; E3=1; SU3=SU3+1;

ENDIF;

PAR LAMINADOR V2

IF I63==0 THEN

TER26=1;

ENDIF;

```
IF (I63==1 AND TER26==1 AND Q34==1) OR (W27==1 AND
SU3>=100) THEN
```

```
    W26=1; E44=1; S4=S4+1;
```

```
ENDIF;
```

BANDA DE PAR LAMINADOR V2

```
IF I62==0 THEN
```

```
    TER25=1;
```

```
ENDIF;
```

```
IF (I62==1 AND TER25==1 AND Q33==1) OR (W26==1 AND
S4>=100) THEN
```

```
    W25=1; E5=1; SU5=SU5+1;
```

```
ENDIF;
```

PLEGADOR

```
IF I61==0 THEN
```

```
    TER24=1;
```

```
ENDIF;
```

```
IF (I61==1 AND TER24==1 AND Q32==1) OR (W25==1 AND
SU5>=100) THEN
```

```
    W24=1; E6=1; SP1=SP1+1.5;
```

```
    IF SP1 >= 40 THEN
```

```
        SP2 = SP2 + 1.5;
```

```
    ENDIF;
```

```
    IF SP2 >= 30 THEN
```

```
        SP3 = SP3 + 1.5;
```

```
    ENDIF;
```

```
    IF SP3 >= 30 THEN
```

```
        SP4 = SP4 + 1.5;
```

```
    ENDIF;
```

```
    IF SP4 >= 30 THEN
```

```
        SP5 = SP5 + 1.5;
```

```
    ENDIF;
```

```
    IF SP5 >= 30 THEN
```

```
        SP6 = SP6 + 1.5;
```

```
    ENDIF;
```

```
ENDIF;
```

BANDA DEL PLEGADOR

```
IF I60==0 THEN
```

```
    TER23=1;
```

```
ENDIF;
```

```
IF (I60==1 AND TER23==1 AND Q31==1) OR (W24==1 AND
SP6>=100) THEN
```

```
    W23=1; E7=1; ST1 = ST1 + 1.5;
```

```
    IF ST1 >= 50 THEN
```

```
        ST2 = ST2 + 1.5;
```

```

ENDIF;
IF ST2 >= 30 THEN
  ST3 = ST3 + 1.5;
ENDIF;
IF ST3 >= 30 THEN
  ST4 = ST4 + 1.5;
ENDIF;
IF ST4 >= 30 THEN
  ST5 = ST5 + 1.5;
ENDIF;
IF ST5 >= 30 THEN
  ST6 = ST6 + 1.5;
ENDIF;
ENDIF;
ENDIF;
BANDA ALIMETANDORA
IF I59==0 THEN
  TER22=1;
ENDIF;
IF (I59==1 AND TER22==1 AND Q30==1) OR (W23==1 AND
ST6>=100) THEN
  W22=1; E8=1; SU8=SU8+1;
ENDIF;
PAR LAMINADOR H1
IF I58==0 THEN
  TER21=1;
ENDIF;
IF (I58==1 AND TER21==1 AND Q29==1) THEN
  W22=1; E8=1; SU88=SU88+1;
ENDIF;
BANDA DE PAR LAMINADOR H1
IF I57==0 THEN
  TER20=1;
ENDIF;
IF (I57==1 AND TER20==1 AND Q28==1) OR (W22==1 AND
SU8>=100) OR (W22==1 AND SU88>15) THEN
  W20=1; E9=1; SU9=SU9+1;
ENDIF;
PAR LAMINADOR H2
IF I56==0 THEN
  TER19=1;
ENDIF;
IF (I56==1 AND TER19==1 AND Q27==1) THEN
  W20=1; E9=1; SU99=SU99+1;
ENDIF;

```

BANDA DE PAR LAMINADOR H2

IF I55==0 THEN

TER18=1;

ENDIF;

IF (I55==1 AND TER18==1 AND Q26==1) OR (W20==1 AND SU9>=100)

OR (W20==1 AND SU99>15) THEN

W18=1; E10=1; SU10=SU10+1;

ENDIF;

PAR LAMINADOR H3

IF I54==0 THEN

TER17=1;

ENDIF;

IF (I54==1 AND TER17==1 AND Q25==1) THEN

W18=1; E10=1; SU110=SU110+1;

ENDIF;

BANDA DE PAR LAMINADOR H3

IF I53==0 THEN

TER16=1;

ENDIF;

IF (I53==1 AND TER16==1 AND Q24==1) OR (W18==1 AND SU10>=100) OR (W18==1 AND SU110>15) THEN

W16=1; E11=1; SU11=SU11+1;

ENDIF;

PAR LAMINADOR H4

IF I52==0 THEN

TER15=1;

ENDIF;

IF (I52==1 AND TER15==1 AND Q23==1) THEN

W16=1; E11=1; SU111=SU111+1;

ENDIF;

BANDA DE PAR LAMINADOR H4

IF I51==0 THEN

TER14=1;

ENDIF;

ENDIF;

IF (I51==1 AND TER14==1 AND Q22==1) OR (W16==1 AND SU11>=100) OR (W16==1 AND SU111>=15) THEN

W14=1; E12=1; SU12=SU12+1;

ENDIF;

BANDA DE DESCANSO

IF I50==0 THEN

TER13=1;

ENDIF;

```

IF (I50==1 AND TER13==1 AND Q21==1) OR (W14==1 AND
SU12>=100) THEN
  W13=1; E13=1; SQ1=SQ1+1.5;
  IF SQ1 >= 100 AND W13==1 THEN
    WJ13=1; EJ13=1; SQ2=SQ2+1;
  ENDIF;
  IF SQ2 >= 10 AND WJ13==1 THEN
    WM13=1; EM13=1; SQ3=SQ3+1;
  ENDIF;
  IF SQ3 >= 10 AND WM13==1 THEN
    WT13=1; ET13=1; SQ4=SQ4+1;
  ENDIF;
ENDIF;
ENDIF;
ESTAMPADOR VERTICAL
IF I48==0 THEN
  TER11=1;
ENDIF;
IF (I48==1 AND TER11==1 AND Q19==1) THEN
  W13=1; E13=1; SU13 =SU13+1;
ENDIF;
BANDA ESTAMPADORA
IF I49==0 THEN
  TER12=1;
ENDIF;
IF (I49==1 AND TER12==1 AND Q20==1) OR (W13==1 AND
SU13>15) OR (WT13==1 AND SQ4>=15) THEN
  W12=1; E14=1; SU14=SU14+1;
ENDIF;
BANDA DE DESPEGUE
IF I47==0 THEN
  TER10=1;
ENDIF;
IF (I47==1 AND TER10==1 AND Q18==1) OR (WT13==1 AND
SQ4>=10) OR (W12==1 AND SU14>=15) THEN
  W10=1; E15=1; E16=1; SU16=SU16+1; S15=S15+1.5;
  IF S15 >= 10 AND W10==1 THEN
    WY10=1; EY15=1; SY1=SY1+1;
  ENDIF;
  IF SY1 >= 10 AND WY10==1 THEN
    WX10=1; EX15=1; SY2=SY2+1;
  ENDIF;
  IF SY2 >= 10 AND WX10==1 THEN
    WW10=1; EW15=1; SY3=SY3+1;
  ENDIF;
ENDIF;

```

```

ENDIF;
BANDA DE RECORTE1
IF I69==0 THEN
  TER38=1;
ENDIF;
IF (I69==1 AND TER38==1 AND Q40==1) OR (WW10==1 AND
SU16>=100) THEN
  W38=1; E17=1; SU17=SU17+1;
ENDIF;
BANDA DE RECORTE2
IF I70==0 THEN
  TER39=1;
ENDIF;
IF (I70==1 AND TER39==1 AND Q41==1) OR (W38==1 AND
SU17>=100) THEN
  W39=1; E18=1; SU18=SU18+1;
ENDIF;
BANDA DE RECORTE3
IF I71==0 THEN
  TER40=1;
ENDIF;
IF (I71==1 AND TER40==1 AND Q42==1) OR (W39==1 AND
SU18>=100) THEN
  E19=1; SU19=SU19+1;
ENDIF;
IF E19==1 AND SU19>=100 AND X<100 THEN
  X=X+1;
  IF X>=10 AND X<=30 THEN
    Y9=1;
  ENDIF;
  IF X>40 THEN
    Y9=0; P=1;
  ENDIF;
ENDIF;
IF P==1 AND X1<50 THEN
  X1=X1+1;
  IF X1>=10 AND X1<=30 THEN
    Y500=1;
  ENDIF;
  IF X1>40 THEN
    Y500=0;
  ENDIF;
ENDIF;
IF Q19==1 THEN

```



```

IF X5==0 THEN
  X4=X4 +1;
ENDIF;
IF X4>5 THEN
  X5=1;
ENDIF;
IF X5==1 THEN
  X4=X4 -1;
ENDIF;
IF X4<=0 THEN
  X5=0;
ENDIF;
ENDIF;
IF Y501==1 AND Q19==1 THEN
IF X7==0 THEN
  X6=X6 +1;
ENDIF;
IF X6>7 THEN
  X7=1;
ENDIF;
IF X7==1 THEN
  X6=X6 -1;
ENDIF;
IF X6<=0 THEN
  X7=0;
ENDIF;
ENDIF;

```

*******PANEL 1*******

MALLA
VMALL= R156*(45/1800);
VMALL1=VMALL*(6/5);

*******SIMULACION DE DAMPERS*******

SIMULACION DE DAMPERS

```

IF M148 == 1 THEN
  I32=1;
ELSE I32=0;
ENDIF;
IF M149 == 1 THEN
  I29=1;
ELSE I29=0;
ENDIF;

```

```

IF M150 == 1 THEN
  I30=1;
  ELSE I30=0;
ENDIF;
IF M151 == 1 THEN
  I31=1;
  ELSE I31=0;
ENDIF;

```

*******ZONA 1 INFERIOR*******

APAGADO DE QUEMADORES

INFERIOR VALVULA MEDIA

```

IF (M564==1 OR M621==1) AND M530==1 THEN
  IF M463==1 THEN
    Q50=0; I79=0;
  ENDIF;
  IF M460==1 THEN
    Q50=0; Q119=0; I79=0; I118=0;
  ENDIF;
  IF M457==1 THEN
    Q50=0; Q119=0; Q113=0; I79=0; I118=0; I116=0;
  ENDIF;
  IF M250==1 THEN
    Q50=0; Q119=0; Q113=0; Q122=0; I79=0; I118=0; I116=0;
    I119=0;
  ENDIF;
  IF M454==1 THEN
    Q50=0; Q119=0; Q113=0; Q122=0; Q110=0; I79=0; I118=0;
    I116=0;
    I119=0; I115=0;
  ENDIF;
  IF M451==1 THEN
    Q50=0; Q119=0; Q113=0; Q122=0; Q110=0; Q116=0; I79=0;
    I118=0;
    I116=0; I119=0; I115=0; I117=0;
  ENDIF;
ENDIF;

```

INICIO

INFERIOR VALVULA ALTA

```

IF (M564==0 AND M621==0) THEN
  IF Q50==1 THEN

```

```

    M455=1; Q309=1;
ENDIF;
IF Q110==1 THEN
    M248=1; Q310=1;
ENDIF;
IF Q113==1 THEN
    M251=1; Q311=1;
ENDIF;
IF Q116==1 THEN
    M615=1; Q312=1;
ENDIF;
IF Q119==1 THEN
    M458=1; Q313=1;
ENDIF;
IF Q122==1 THEN
    M616=1; Q314=1;
ENDIF;
ENDIF;
IF Q50==0 THEN
    M455=0; Q309=0; M493=0;
ENDIF;
IF Q110==0 THEN
    M248=0; Q310=0; M490=0;
ENDIF;
IF Q113==0 THEN
    M251=0; Q311=0; M487=0;
ENDIF;
IF Q116==0 THEN
    M615=0; Q312=0; M266=0;
ENDIF;
IF Q119==0 THEN
    M458=0; Q313=0; M484=0;
ENDIF;
IF Q122==0 THEN
    M616=0; Q314=0; M481=0;
ENDIF;

```

TRABAJO

INFERIOR VALVULA ALTA

```

IF M564==1 OR M621==1 THEN
IF Q50==1 AND IIZ1 >= IZ1 THEN
    M493=1; Q309=0;
ENDIF;
IF Q50==1 AND IIZ1 < IZ1 THEN

```

```
    Q309=1;
ENDIF;

IF Q110==1 AND IIZ1>= IZ1 THEN
    M490=1; Q310=0;
ENDIF;
IF Q110==1 AND IIZ1< IZ1 THEN
    Q310=1;
ENDIF;
IF Q113==1 AND IIZ1>= IZ1 THEN
    M487=1; Q311=0;
ENDIF;
IF Q113==1 AND IIZ1< IZ1 THEN
    Q311=1;
ENDIF;
IF Q116==1 AND IIZ1>= IZ1 THEN
    M266=1; Q312=0;
ENDIF;
IF Q116==1 AND IIZ1< IZ1 THEN
    Q312=1;
ENDIF;
IF Q119==1 AND IIZ1>= IZ1 THEN
    M484=1; Q313=0;
ENDIF;
IF Q119==1 AND IIZ1< IZ1 THEN
    Q313=1;
ENDIF;
IF Q122==1 AND IIZ1>= IZ1 THEN
    M481=1; Q314=0;
ENDIF;
IF Q122==1 AND IIZ1< IZ1 THEN
    Q314=1;
ENDIF;
ENDIF;

MOVIMIENTO DE LLAMA
ZONA 1 INFERIOR
IF Q50==1 AND LLAMA11<=18 THEN
    LLAMA11=LLAMA11+3;
ENDIF;
```


CONCLUSIONES Y RECOMENDACIONES

- ✓ Por medio del PLC se tiene la capacidad de modificar la secuencia de control que se está utilizando en caso de que sea necesario y se puede ejecutar de forma precisa y eficiente trabajo repetitivos que resulta difíciles para el ser humano.
- ✓ Utilizando el PLC en conjunto con un PC se tiene un control de los procesos industriales con una reducción de errores y se asegura un producto elaborado con mayor eficiencia.
- ✓ En el proceso de la fabricación de galleta se debe seguir una secuencia de encendido permitiendo tener un control en los parámetros de velocidad y temperatura.
- ✓ El operador desde un computador podrá visualizar, controlar y detener el proceso si observa que ocurre alguna falla.

- ✓ Durante la fabricación de las galletas se tiene un control en las variables de temperatura y velocidad, si estas no trabajan dentro de los rangos establecidos afecta la calidad del producto al obtener una galleta cruda o un espesor diferente.

- ✓ Las pantallas se han diseñado basándose en la imagen actual que tiene la planta para una mejor visualización y entendimiento de todo el proceso.

- ✓ La temperatura dentro del horno es un factor importante debido a que ayuda al desarrollo, cocción y coloración de la galleta.

- ✓ El proceso de combustión se cambió a gas porque el vapofier produce derrame de combustible encima del producto, hollín, mal olor, afectando el producto elaborado. Además sus piezas no hay en el mercado.

- ✓ Al realizarse el proceso de elevación se debe mantener la puerta cerrada para que posibles accidentes no afecten a vidas humanas.

BIBLIOGRAFIA

1. "Serie 90 Micro Programmable Logic Controller" User's Manual, GE Fanuc, Automation, 1998.
2. "Vapofier Gas Generating Unit", Bolletin No.979, Chicago Illinois.
3. J.A. de Andrés y R. Pomatta, S. Aroca Lastra, M. García Gángara, "Instalaciones de Combustibles Gaseosos", 1ª. Edición Año 1997.
4. Allen-Bradley and Rockwell Software, "Catalogs on CD", December 2000.
5. Wonderware's InTouch, Basic Training Course Manual
6. Capacitación 2001 Nestle Ecuador-Fabrica Sur. Fabricación Galletería

ANEXO A
Instrumentación

Specifications Temperature Controller with Countdown Timer

Specifications (2191)

Control Mode

- Auto-tune PID.
- PID, PD, PI, on/off.
- Countdown timer; hours:minutes, minutes:seconds.
- Timer output modes; Delay-off, Delay-on, Signal-off, Signal-on.

Agency Approvals

- UL/C-UL 508 Listed, File #E102269.
- IP65/NEMA 4X₂ rated front panel.
- CE approved:
- 89/336/EEC Electromagnetic Compatibility Directive: EN61326 Industrial Immunity, Class A Emissions
- 73/23/EEC Low-voltage Directive: EN 61010-1: 1993 Safety.

Operator Interface

- Single, seven-segment digital display, factory selectable red or green.
- Outputs/operation annunciators, three discrete LEDs.
- Three tactile feedback momentary switches.
- Front panel lock dry contact closure disables front panel operation.

Accuracy

- $\pm 0.25\%$ of span, ± 1 LSD, or
- Types S and T thermocouple @ $< 200^{\circ}\text{C}$, $\pm 0.32\%$ of span, ± 1 LSD, typical.

Ambient Rejection

- $< 0.15^{\circ}\text{C}/^{\circ}\text{C}$ rise in ambient, or
- Types S and T thermocouple, @ $< 0.47^{\circ}\text{C}/^{\circ}\text{C}$ rise in ambient typical.

Sensors/Inputs

- Sensor input sampling rate: 10 samples/second 10Hz).
- Type E, J, K, N, S and T thermocouple, grounded or ungrounded junction.
- RTD, 100 Ω platinum two-wire, DIN curve

- Remote set point input, field-selectable, 0-5VI (dc), scalable, 10k Ω input impedance. (Remote Input Option A only.)

- Remote timer start dry contact closure initiates timer start. (Remote Input Option B only.)

Input Range

Specified temperature ranges represent the controller's operational span.

Thermocouple

- Type E -200 to 799 $^{\circ}\text{C}$
(-328 to 1470 $^{\circ}\text{F}$)
- Type J 0 to 750 $^{\circ}\text{C}$
(32 to 1382 $^{\circ}\text{F}$)
- Type K -200 to 1250 $^{\circ}\text{C}$
(-328 to 2282 $^{\circ}\text{F}$)
- Type N 0 to 1250 $^{\circ}\text{C}$
(32 to 2282 $^{\circ}\text{F}$)
- Type S 0 to 1450 $^{\circ}\text{C}$
(32 to 2642 $^{\circ}\text{F}$)
- Type T -200 to 350 $^{\circ}\text{C}$
(-328 to 662 $^{\circ}\text{F}$)

RTD Resolution Platinum 0.00385 Curve

- 1 $^{\circ}$ -200 to 700 $^{\circ}\text{C}$
(-328 to 1292 $^{\circ}\text{F}$)
- 0.1 $^{\circ}$ -128.8 to 537.7 $^{\circ}\text{C}$
(-199.9 to 999.9 $^{\circ}\text{F}$)

Control Output

- Output update rate: 1/second (1Hz).

1 Output/Remote Input

- Switched dc logic signal, 6VI (dc) @ 60mA nominal, short circuit protected, non-isolated. (Watlow DIN-a-mite[®] power controller compatible).

2 Output

- Switched dc logic signal, 6VI (dc) @ 60mA nominal, short circuit protected, non-isolated (Watlow DIN-a-mite[®] power controller compatible).
- Electromechanical1 relay, Form A, 2A @ 30VI (dc) or, 240V~ (ac), without contact suppression3. (Remote Input Option A only.)
- Solid-state relay, Form A, 0.5A, 24 to 264V~ (ac), without contact suppression3. Off-state output impedance 31M Ω . (Remote Input Option A only.)

Output Cycle Time

- Switched dc and solid-state relay; 5.0 second default, 0.1 second minimum.
- Electromechanical relay; 30.0 second default, 5.0 second minimum.

Line Voltage/Power

- 100-240V~ (ac) +10%, -15%; (85-264V~ [ac]) 50/60Hz, $\pm 5\%$.
- 24-28VI (ac/dc) +10%, -15%; (20-31VI [ac/dc]) 50/60Hz, $\pm 5\%$. (Remote Input Option A only.)
- Fused internally (factory replaceable only) time-lag type, 2A, 250V.
- Power consumption 6VA maximum.
- Data retention upon power failure via non-volatile memory.
- Switching supply speed 45kHz, $\pm 5\text{kHz}$.

Operating Environment

- 0 to 65 $^{\circ}\text{C}$ (32 to 149 $^{\circ}\text{F}$).
- 0 to 90% RH, non-condensing.

Storage Temperature

- -40 to 85 $^{\circ}\text{C}$ (-40 to 185 $^{\circ}\text{F}$).

Terminals

- Touch-safe set screw type, accepts 0.5 to 4mm² (22 to 12 AWG wire). Torque to 0.1 Nm (4.5 in lbs).

Controller Weight

- 113 g (4.0 oz).

Shipping Weight

- 207 g (7.3 oz).

These specifications are subject to change without prior notice.

General technical data VLT® 2800 Series

AC Line Supply (L1, L2, L3)

Supply voltage VLT 2803-2815 220-240 V units	1 x 220/230/240 V ±10%
Supply voltage VLT 2803-2822 200-240 V units	3 x 200/208/220/230/240 V ±10%
Supply voltage VLT 2805-2840 380-480 V units	3 x 380/400/415/440/480 V ±10%
Supply frequency	50/60 Hz
Max. imbalance of supply voltage	±2% of rated supply voltage
Power factor	0.90/1.0 at rated load
Switching on supply input L1, L2, L3	2 times/min.
Max short circuit rating	100,000 A
Efficiency	96%

VLT Output Data (U, V, W):

Output voltage	0-100% of supply voltage
Output frequency	0.2 - 132 Hz, 1 - 1000 Hz
Rated motor voltage, 200-240 V units	200/208/220/230/240 V
Rated motor voltage, 380-480 V units	380/400/415/440/460/480 V
Rated motor frequency	50/60 Hz
Switching on output	Unlimited
Ramp times	0.02-3600 sec.

Torque Characteristics:

Starting torque, (Constant torque)	160% for 1 min.
Starting torque, (Variable torque)	160% for 1 min.
Starting torque, (High starting torque)	180% for 0.5 sec.
Overload torque, (Constant torque)	160%
Overload torque, (Variable torque)	160%

Percentage relates to adjustable frequency drive's nominal current.

Control Characteristics:

Frequency range	0.2 - 132 Hz, 1 - 1000 Hz
Resolution on output frequency	0.013 Hz, 0.2 - 1000 Hz
Repeat accuracy of Precise start/stop (terminals 18, 19)	± 0.5 msec.
System response time (terminals 18, 19, 27, 29, 33)	± 26.6 msec.
Speed control range (open loop)	1:100 of synchro. speed
Speed control range (closed loop)	1:1000 of synchro. speed
Speed accuracy (open loop)	90 - 3600 rpm: Max. error of ±23 rpm
Speed accuracy (closed loop)	30 - 3600 rpm: Max error of ±7.5 rpm

All control characteristics are based on a 4-pole asynchronous motor

873E RightSound™ Opposed Mode Clear Object Sensing System

18mm Right Angle Plastic Housing



Opposed Mode
18mm

Description

RightSound Bulletin 873E sensors are opposed mode ultrasonic sensors consisting of an emitter and a receiver. The receiver is microprocessor based to provide advanced temperature stability and noise immunity. Precise tuning of the receiver to the emitter minimizes interference from ambient noise sources.

The emitter volume control allows the operator to correctly adjust the volume for the sensing distance (distance from the emitter to the receiver) and other variables of a given application (i.e., target speed and spacing, etc.).

The sensing of clear objects, which can be difficult to do reliably with photoelectric controls, is made highly reliable with RightSound ultrasonic sensors. RightSound sensors have been designed for demanding environments, especially those of the Food and Beverage Industry. The NORYL housings are extremely rugged and are rated for 1200psi washdown and NEMA 4X and 6P standards. The acoustic faces of the emitter and receiver are made of FDA compliant silicone rubber for maximum durability and water ingress protection.

Receivers come with both NPN current sinking and PNP current sourcing outputs rated to 100mA. The receiver has the ability to operate in either a

Specifications

Emitter	873E-EDZ20750A2 (2m (6.5ft) 300V cable) 873E-EDZ20750F4 (4-pin DC micro style QD pigtail)
Receiver	873E-RD7T8750A2 (2m (6.5ft) 300V cable) 873E-RD7T8750F4 (4-pin DC micro style QD pigtail)
Sensing Mode	Opposed
Sensing Range	50mm to 750mm (2in to 30in)
Unit Protection	False Pulse, Transient Noise, Short Circuit, Overload, Reverse Polarity
Operating Voltage	10.8–30V DC
Output Type	NPN/PNP
Output Mode	Normally Open/Normally Closed
Load Current	100mA max.
Leakage Current	0.1mA max.
Response Time	<2.5ms
Power-up Delay	<100ms
Max. Switching Frequency	125Hz
Ultrasonic Frequency	200–240kHz
Ultrasonic Pulse Core Angle	(w/±5°)
Housing Material	Nylon
Sensing Face Material	FDA compliant silicone rubber
Operating Environment	NEMA 4X, 6P, IP67, IEC60529, 1200psi (8270kPa) washdown
Connection	Cable: #22 AWG PVC, 2m (6.5ft) QD: 4-pin DC micro style male receptacle on pigtail
Vibration	20G, 10–55Hz (non-oscillating)
Operating Temperature	–25°C to +75°C (–13°F to +199°F)
Storage Temperature	–40°C to +85°C (–40°F to +195°F)
Operating Humidity	Not to exceed 95%, noncondensing
Approvals	UL, c-UL and CE marked for all applicable directives
Standards	IEC 60947–5–2, EN60947–5–2

normally open or normally closed mode. Modes are selected by the polarity of receiver supply voltage. When the receiver is in the normally open mode, the output conducts when the receiver hears a RightSound emitter.

When the receiver is in the normally closed mode, the output conducts when the sonic beam from the emitter is blocked or not present.

Features

- Continuously adjustable emitter amplitude with instability indicator allows for simple optimized adjustment over 2 inch to 30 inch sensing range.
- Ideal solution for sensing clear objects or materials including glass and plastic bottles.
- Highly immune to ambient sonic and electrical noise.
- Popular right angle package allows through hole mounting as well as 18mm threaded mounting hubs on the sensor nose and base.
- Highly visible 360° indicators conveniently mounted at the top of the sensor.
- Designed to Rugged Food Industry Standards: enclosure rated for 1200psi washdown as well as NEMA 4X, 6P and IP67 water ingress standards.
- Receivers come with both NPN (sinking) and PNP (sourcing) outputs; output logic switchable via polarity of receiver power wiring; simplified product selection... Select a 6.5 foot cable or a 6 inch pigtail quick-disconnect and connect and you're ready to start sensing!
- 10.8–30V DC operation with protections for short circuit, overload, reverse polarity, false pulse and transient noise.



Description

Bulletin 871L and 872L inductive proximity sensors are self-contained, general purpose, solid state devices designed to sense the presence of metal objects (ferrous and nonferrous) without touching them.

These devices provide mounting interchangeability, easily-wired terminations, rugged construction. The adjustable head can be positioned for top or side sensing. In side-sensing applications, the head can be rotated in 22.5-degree increments and locked in any of 16 positions.

These sensors are available with a 1/2-14NPT conduit opening, mini quick-disconnect, or micro quick-disconnect.

Features

- 17 sensing head positions (1 top, 16 side)
- Conduit or quick-disconnect styles
- Short circuit protection
- Overload protection
- Transient noise protection
- False pulse protection
- Reverse polarity protection
- Selectable normally open or normally closed output
- CE marked for all applicable directives

Styles

- AC 2-Wire page 2-144
- AC/DC 2-Wire page 2-144
- DC 3-Wire page 2-146

Accessories

- Quick-Disconnect Cables ... page 5-1

General Information

- Metric/English
- Conversion Chart page 11-1

Safety

Imp



Safety Limit Switches

Description

The Imp offers safety switch performance of bigger units in the most compact case available. Designed with two mounting hole options and a choice of actuator positions, the Imp will fit in the most confined spaces.

Guardmaster limit switches can be used in other applications other than guard doors, for example on moving machine beds, crane arms, etc.

Operation of these limit switches is achieved by the sliding action of the guard or other moving object deflecting the plunger or lever. It is important that upon actuation, the guard or other moving objects should not pass completely over the switch and allow the plunger or lever to return to its original position.

Features

- Positive operation, forced disconnection of contacts
- Contacts, 1 N.C. & 1 N.O.

Specifications

Standards	FEC60947-5-1, ISO14119, ISOTR 121002, FEC60204-1
Approvals	CE marked for all applicable directives and CSA NRTL/C
Safety contacts	1 N.C. positive break
Utilization category	AC 15
AC (Ue)	500V 250V 100V
I(e)	1A 2A 5A
DC	250V 0.5A, 24V 2A
Max. switched current/ voltage/load	500V/500VA
Thermal current (Ith)	10A
Minimum current	5V 5mA DC
Safety contact gap	>2 x 2mm (0.079in)
Red. insulation voltage	(Ui) 500V
Red. impulse withstand voltage	(Uimp) 2500V
Auxiliary contacts	1 N.O.
Pollution degree	3
Actuator travel for positive opening	2.5mm (0.098in)
Break contact min. force	10N (2.25lb)
Maximum actuator travel	5mm (0.197in)
Maximum actuation speed	160mm (6.29in) per sec
Maximum actuation frequency	2 Cycle per sec
Case material	UL approved glass filled polyester
Actuator material	Acetal
Protection	IP30
Conduit entry	3x breakout
Operating temperature	-25°C to +80°C (-13°F to +176°F)
Mounting	2 x M3 front or 2 x M4 top
Mechanical life	10,000,000 operations
Electrical life	1,000,000 operations
Color	Red

PHOTOSWITCH™ Photoelectric Sensors

Series 9000

Diagnostic

Description

The Series 9000 photoelectric sensors with diagnostic output are designed to provide both a visual and electrical indication of a "dirty lens" condition. This is useful in applications where dirt and dust build-up on the optics lens are expected. This action will reduce the return light signal to the sensor thereby, reducing it's capability to reliably detect passing targets.

The sensor may be operated in one of two operating modes—**static** or **dynamic**. The static mode of operation is intended for web applications where an immediate indication is required of an unstable sensing condition. This condition occurs when the margin level is greater than 0.7X and less than 1.5X.

The dynamic mode of operation is intended for repetitive applications where targets are constantly moving into and out of the sensor's field of view. These applications include packages moving on a conveyor, material on a moving product line, etc. To minimize "nuisance" diagnostic outputs which would result in these types of applications, the dynamic mode of operation will only provide a diagnostic output after detection of seven "unstable" signals.

General Specifications

Light Source	Infrared LED (880nm)
Unit Protection	Overload, short circuit, reverse polarity, false pulse
Supply voltage	24V DC, 120V AC, 220V AC—see Selection Guide tables
Current Consumption	See Selection Guide tables
Output Type	NPN and PNP both sensor and diagnostic output (DC models) SPST relay with SPDT relay for diagnostic output (AC/DC models)
Output Mode	Light/dark operate selectable N.O. and N.C. for diagnostic output
Output Rating	100mA @ 30V DC (DC models) 2A @ 132V AC (AC/DC sensor and diagnostic) 1A @ 254V AC (AC/DC sensor and diagnostic)
Response Time	2ms (DC models) 15ms (AC/DC models)
Housing Material	Valox™
Lens Material	Acrylic
LED Indicators	See Indicators table below
Connection Types	2m 300V cable, 4-pin DC micro QD, 4-pin DC mini QD, 5-pin DC micro QD
Supplied Accessories	#129-130 mounting kit
Optional Accessories	Mounting brackets, reflectors, cordsets
Operating Environment	NEMA 3, 4X, 6P, 12, 13 (IP67) 1200psi washdown
Vibration	10-56Hz, 1mm amplitude, Meets or exceeds IEC 60947-5-2
Shock	30g with 1ms pulse duration, Meets or exceeds IEC 60947-5-2
Operating Temperature	0°C to +70°C (32°F to +158°F)
Relative Humidity	5...95%
Approvals	UL listed, CSA approved, CE marked for all applicable directives

Features

- Both visual and electrical indication of "dirty lens" condition
- Supports both static and diagnostic modes of operation
- Harsh duty 30mm package
- Wide selection of sensing modes
- Both DC and AC/DC operation
- Fast response time
- Variety of connection types

General Information

Dimensions page 1-59
Wiring Diagrams page 1-74

Sensing Modes

Retroreflective page 1-75
Polarized Retroreflective page 1-76
Standard Diffuse page 1-77
Transmitted Beam page 1-78

Accessories

Quick-Disconnect Cables ... page 5-1
Mounting Assemblies page 1-301
Reflectors, Reflective Tape page 1-311

Indicators

Label	Color	State	Diagnostic Operating Mode	
			Static	Dynamic
POWER FLASHING TGT SIGNAL LOW	Yellow	On Steady	Sensor Power On	
		Flashing	Unstable operation (0.7 < Margin < 1.5)	1.0 < Margin > 1.5 for seven successive operations Diffuse: Target margin too low Retro/Polarized Retro: Reflector margin too low Transmitted Beam unbroken beam margin too low
FLASHING NON-TGT SIGNAL HIGH	Green	Flashing	Unstable operation (0.7 < Margin < 1.5)	0.7 < Margin < 1.0 for seven successive operations Diffuse: Background margin too high Retro / Polarized Retro: Target margin too high Transmitted Beam: broken beam margin too high
STABILITY == FLASHING SCP	Red	On Steady	Stable operation (Margin < 0.7 or Margin > 1.5)	
		Off	Unstable operation (0.7 < Margin < 1.5)	
		Flashing ==	Overload or short circuit at sensor output	
OUTPUT	Green	On	Output energized	

== To prevent potentially confusing indications during rapid signal transitions, the red STABILITY indicator has a typical delay of 100ms before it turns off. As a result, the indicator will not turn off for quick, brief events. (The Diagnostic Output has no delay.)

== 10-30V DC sensors only

PT100 Sensors

Platinum resistance thermometers (PRTs) offer excellent accuracy over a wide temperature range (from -200 to 850°C). Sensors are interchangeable between different manufacturers, and are available in various accuracy ratings and packages to suit most applications. Unlike thermocouples, it is not necessary to use special cables to connect to the sensor.

Pico Technology supplies sensors (see below) that comply with BS1904 class B (DIN 43760): these sensors offer an accuracy of ± 0.3 at 0°C. For increased accuracy we also supply tenth-DIN sensors (± 0.03 at 0°C). Specialist manufacturers can provide sensors with 0.001 at 0°C accuracy (at a price). Please note that these accuracy specifications relate to the SENSOR ONLY. It is necessary to add the sensor error to the PT-104 error.

	SE011 (PT100)	SE012 (PT100)
Temperature Range	-50 to 500°C(Tip Temp)	-50 to 250°C
Accuracy	+/-0.3°C at 0°C (Class B**)	+/-0.03°C at 0°C (1/10 th Class B**)
Terminations	MiniDIN 4 way male connector	
Dimensions (mm) (Diameter x Length)	6 x 150 (Insertion Length 100)	4 x 150
Material	(Stainless Steel probe) PVC cable	(Stainless Steel Probe) PTFE Cable
Lead Length	2 meters	



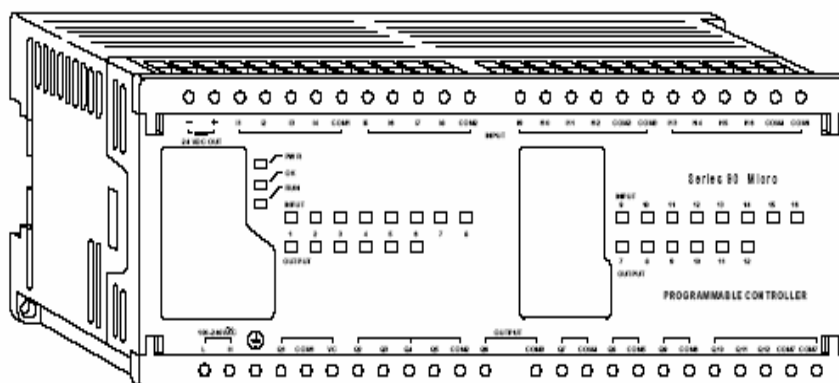
The following table provides a Temperature to Resistance for Platinum Resistance Thermometers, PT100 conversion. We have provided steps of 2 degrees Celsius from 0 - 200. We hope that this will be useful for Instrument, Electrical and Commissioning Engineers, for setting up instruments. Note the PT100 values are in ohms.

Deg °C	PT100	Deg °C	PT100	Deg °C	PT100	Deg °C	PT100
0	100.00	52	120.16	104	140.02	156	159.55
2	100.78	54	120.93	106	140.77	158	160.30
4	101.56	56	121.70	108	141.53	160	161.04
6	102.34	58	122.47	110	142.29	162	161.79
8	103.12	60	123.24	112	143.04	164	162.53
10	103.90	62	124.01	114	143.80	166	163.27
12	104.68	64	124.77	116	144.55	168	164.02
14	105.46	66	125.54	118	145.31	170	164.76
16	106.24	68	126.31	120	146.06	172	165.50
18	107.02	70	127.07	122	146.81	174	166.24
20	107.79	72	127.84	124	147.57	176	166.98
22	108.57	74	128.60	126	148.32	178	167.72
24	109.35	76	129.37	128	149.07	180	168.46
26	110.12	78	130.13	130	149.82	182	169.20
28	110.90	80	130.89	132	150.57	184	179.94
30	111.67	82	131.66	134	151.33	186	170.68
32	112.45	84	132.42	136	152.08	188	171.42
34	113.22	86	133.18	138	152.83	190	172.16
36	113.99	88	133.94	140	153.58	192	172.90
38	114.77	90	134.70	142	154.32	194	173.63
40	115.54	92	135.46	144	155.07	196	174.37
42	116.31	94	136.22	146	155.82	198	175.10
44	117.08	96	136.98	148	156.57	200	175.84
46	117.85	98	137.74	150	157.31	SearchEng	
48	118.62	100	138.50	152	158.06		
50	119.40	102	139.26	154	158.81		

ANEXO B
**Características técnicas del micro
PLC**

Physical and Functional Characteristics (28-Point PLC)

Weight IC693UDR005 IC693UAA007 IC693UDR010	1.5 lbs (680 g.) 1.54 lbs (700 g.) 1.54 lbs (700 g.)
Module Dimensions	Height: 3.2" (82mm) Width: 8.6" (218mm) Depth: 3.0" (76mm)
Typical Scan Rate	1.0 ms/K of logic (Boolean contacts)
Real Time Clock accuracy 10°C 25°C 55°C	4.54 sec./day 5.22 sec./day 10.66 sec/day
Maximum number of Discrete Physical I/O Points	28 (16 inputs/12 outputs)
Maximum number of slave devices per network	8 (can be increased with a repeater)
+24 VDC Output Power Supply (IC693UDR005/010) (for input circuits and user devices)	200 mA maximum
+5 VDC on pin 5 of Serial Ports Serial Port 1 Serial Port 2 Serial Ports 1 & 2 combined	155mA maximum 100mA maximum 255mA maximum (The load on either port can exceed the individual ratings listed above, if the combined load does not exceed 255mA.)
Lithium battery lifetime	Shelf life (powered down) Up to 7 years typical at 30 °C Up to 5 years typical at 55 °C



Serie 90 Micro Programmable Logic Controllers

Entradas de 120 V AC, 16 puntos IC693MDL240

El módulo de *entradas aisladas de 120 V AC* para el PLC Series 90-30 proporciona 16 puntos de entrada , cada uno con su propio borne de común de entrada de alimentación. Los circuitos de entrada son entradas reactivas (resistencias/condensadores). El flujo de corriente hacia un punto de entrada da como resultado un 1 lógico en la tabla de estados de entradas (%I). Las características de entrada son compatibles con una extensa gama de dispositivos de entrada suministrados por el usuario, tales como: pulsadores, interruptores de final de carrera y detectores de proximidad electrónicos. La alimentación para el funcionamiento de los dispositivos de campo debe ser suministrada por el usuario. El módulo requiere una fuente de alimentación AC, *y no puede utilizarse con una fuente de alimentación DC.*

Los LEDs indicadores que señalan el estado CONECTADO/DESCONECTADO de cada punto están situados en la parte superior del módulo. Este bloque de LEDs posee dos filas horizontales con ocho LEDs verdes en cada fila; la fila superior identificada A1 hasta A8 (puntos 1 hasta 8) y la fila inferior identificada como B1 hasta 8 (puntos 9 hasta 16) . Entre la superficie interior y exterior de la puerta abisagrada han un inserto. La superficie hacia el interior del módulo (cuando la puerta abisagrada está cerrada) posee información de cableado del circuito y la información de identificación del circuito puede registrarse en la superficie exterior. El borde izquierdo exterior del inserto está codificado en color rojo para indicar un módulo de alta tensión. Este módulo puede instalarse en cualquier slot E/S de una placa base de 5 ó 10 slots en un sistema de PLC Series 90-30.

Especificaciones para el IC693MDL240

Tensión nominal	120 V AC
Banda tensiones entrada	0 hasta 132 V AC, 50/60 Hz
Entradas por módulo	16 (cada punto de entrada tiene un común individual)
Aislamiento	
Intensidad entrada	1500 Vef entre lado campo y lado lógica
Características entrada:	12 mA (típica) a la tensión nominal
Tensión estado On	
Tensión estado Off	74 hasta 132 V AC
Tensión estado On	0 hasta 20 V AC
Tensión estado Off	6 mA mínimo
Tiempo resp. a con.	2.2 mA máximo
Tiempo resp. a descon.	30 ms máximo
Intensidad absorbida	45 ms máximo
	90 mA (todas las entradas activadas) desde bus 5 voltios
	En panel posterior

Fuente de alimentación estándar, entrada de 120/240 VAC o 125 VDC

La fuente de alimentación estándar con entrada AC/DC Series 90-30 (IC693PWR321) está disponible como fuente de alimentación de banda ancha de 30 vatios que puede funcionar a partir de una fuente de tensión de 100 hasta 240 VAC o de 125 VDC. Esta fuente de alimentación entrega a la salida +5 VDC , una salida de potencia para relés de +24 VDC que permite alimentar a circuitos en módulos de Relés de Salida Series 90-30 y una salida aislada de +24 VDC. La salida aislada de +24 VDC es utilizada internamente por algunos módulos y puede emplearse para alimentar algunos módulos de Entradas. Las capacidades de carga para cada salida de la fuente de alimentación se muestran en la tabla siguiente.

Especificaciones para fuente de alimentación de entrada AC/DC Estándar

Tensión asignada nominal	120/240 VAC o 125 VDC
Margen de tensiones de entrada	
AC	85 hasta 264 VAC
DC	100 hasta 300 VDC
Potencia de entrada	90 VA con entrada VAC
(Máxima a plena carga)	50 W con entrada VDC
Intensidad transitoria conexión	4A pico, máximo 250 milisegundos
Potencia entregada	15 vatios máximo: 5 VDC y 24 VDC Relé 20 vatios máximo: 24 VDC aislada <i>30 vatios máximo total (las tres salidas)</i>
Tensión de salida	5 VDC: 5,0 VDC hasta 5,2 VDC (5,1 VDC nominal) Relé 24 VDC: 24 hasta 28 VDC Aislada 24 VDC: 21,5 VDC hasta 28 VDC
Límites protección	
Sobretensión:	Salida 5 VDC: 6,4 hasta 7 V
Sobreintensidad:	Salida 5 VDC: 4 A máxima
Tiempo de retención	mínimo 20 milisegundos

Fuente de alimentación de alta capacidad, entrada de 120/240 VAC o 125 VDC

La fuente de alimentación de Alta Capacidad de entrada AC/DC Series 90-30 (IC693PWR330) está disponible como fuente de banda ancha de 30 vatios que puede funcionar a partir de una fuente de alimentación dentro de un margen de 100 hasta 240 VAC o 125 VDC. Esta fuente de alimentación proporciona una salida de +5 VDC, una salida de potencia para relés de +24 VDC que alimenta a circuitos en los módulos de Salidas por Relé Series 90-30 y una salida de 24 VDC aislada.

Para aplicaciones que requieren una capacidad de corriente a +5V superior a la disponible con la fuente de alimentación estándar, esta fuente permite que los 30 vatios completos sean consumidos por los +5V. La salida de 24 VDC es utilizada internamente por algunos módulos y puede emplearse para alimentar algunos módulos de entrada. Las capacidades de carga para cada salida de la fuente de alimentación se muestran en la tabla inferior.

Especificaciones para fuente de alimentación con entrada AC/DC de alta capacidad

Tensión asignada nominal	120/240 VAC o 125 VDC
Margen de tensiones de entrada	
AC	85 hasta 264 VAC
DC	100 hasta 300 VDC
Potencia de entrada	100 VA con entrada VAC
(Máxima a plena carga)	50 W con entrada VDC
Intensidad transitoria conexión	4A pico, máximo 250 milisegundos
Potencia entregada	30 vatios máximo: 5 VDC 15 vatios máximo: 24 VDC relé 20 vatios máximo: 24 VDC aislada <i>NOTA: 30 vatios máximo total (las tres salidas)</i>
Tensión de salida	5 VDC: 5,0 VDC hasta 5,2 VDC (5,1 VDC nominal) Relé 24 VDC: 24 hasta 28 VDC Aislada 24 VDC: 21,5 VDC hasta 28 VDC
Límites protección	
Sobretensión:	Salida 5 VDC: 6,4 hasta 7 V
Sobreintensidad:	Salida 5 VDC: 4 A máxima
Tiempo de retención	mínimo 20 milisegundos

Salidas lógica positiva de 12/24 V DC, 0,5A, 32 puntos IC693MDL753

El módulo de *salidas de lógica positiva de 12/24 V DC, 0,5 A* para el autómata programable Series 90-30 proporciona 32 salidas discretas. Las salidas están dispuestas en cuatro grupos aislados de ocho (A1 - A8, B1 - B8, C1 - C8 y D1 - D8); cada grupo tiene su propio común.

Las salidas son del tipo lógica positiva o tipo fuente por el hecho de que conmutan las cargas en el lado positivo de la fuente de la alimentación y, por lo tanto, alimentan corriente a la carga.

Las salidas permiten conmutar cargas de usuario en la banda de +12 hasta +24 V DC (+20%, -15%) y pueden proporcionar una intensidad máxima de 0,5 A por punto. Existen dos patillas en los conectores E/S de usuario para el común de cada grupo. Cada patilla admite una intensidad máxima de 3 amperios. Se recomienda realizar conexiones a ambas patillas a la hora de conectar las comunes; sin embargo, esto es un requisito para aplicaciones con corrientes de alta intensidad (entre 3 y 4 A).

Especificaciones para el IC693MDL753

<p>Tensión nominal Banda tensiones salidas Salidas por módulo Aislamiento Intensidad salida Características salida: Intensidad transi. conexión Estado acti. (activo bajo) Caída tensión Intensidad fuga desact. Tiempo resp. a con. Tiempo resp. a descon. Potencia absorbida Interna</p>	<p>12 hasta 24 V DC, lógica positiva 10.2 hasta 28.8 V DC 32 (cuatro grupos de ocho salidas cada uno) 1500 V entre lado campo y lado lógica 250 V entre grupos 4 A máximo por punto con 4 A máximo por grupo y 3 A 5,4 A durante 10 ms 0,3 V DC 0,1 mA máximo 0,5 ms máximo 0,5 ms máximo 260 mA (máximo) por grupo desde bus 5 V del panel posterior; (13 mA + 3 mA/punto ACTIVADO + 4,7 mA/LED encendido) 16,5 mA (máximo) por grupo desde alimentación de usuario 24V DC y con las ocho salidas del grupo ACTIVADAS 9,6 mA (máximo) por grupo desde alimentación de usuario a 12 V DC y con las ocho salidas del grupo ACTIVADAS</p>
---	--

Entradas de corriente analógicas, 16 canales IC693ALG223

El módulo de *Entradas de Corriente Analógicas de 16 Canales* proporciona hasta 16 canales de entradas de terminación única, pudiendo cada una de ellas convertir una señal de entrada analógica en un valor digital para su utilización según se necesite en la aplicación. Este módulo proporciona tres bandas de entrada:

- 4 hasta 20 mA
- 0 hasta 20 mA
- 4 hasta 20 mA Mejorada

Bandas de corriente

La banda por defecto es 4 hasta 20 mA, con los datos de usuario escalados de modo que 4 mA corresponde a un cómputo de 0 y 20 mA corresponde a un cómputo de 32000. Las otras bandas se seleccionan modificando los parámetros de configuración con el software Configurador IC641 o con el Programador Manual. La banda puede configurarse de modo que la banda de entradas es 0 hasta 20 mA con los datos de usuario escalados de modo que 0 mA corresponde a un cómputo de 0 y 20 mA corresponde a un cómputo de 32000. La resolución completa de 12 bits está disponible en las bandas de 4 hasta 20 y 0 hasta 20 mA. También puede seleccionarse una banda 4 hasta 20 mA Mejorada. Cuando se selecciona esta banda, 0 mA corresponde a un cómputo de -8000, 4 mA corresponde a un cómputo de 0 (cero) y 20 mA corresponde a un cómputo de +32000. La banda Mejorada emplea el mismo hardware que la banda de 0 hasta 20 mA, pero automáticamente proporciona un escalado de la banda 4 hasta 20 mA, con la excepción de que el usuario obtiene valores digitales negativos para niveles de corriente de entrada entre 4 mA y 0 mA. Esto le permite seleccionar un límite de alarma bajo que detecte cuando la corriente de entrada cae de 4 mA a 0 mA, lo cual permite detectar el fallo de conductor interrumpido en aplicaciones en la banda de 4 hasta 20 mA. Los límites de alarma Alto y Bajo están disponibles en todas las bandas. Las bandas pueden configurarse canal por canal. Este módulo también indica a la CPU el estado del módulo y el estado de la alimentación en el lado del usuario.

Este módulo consume 120 mA del bus 5V del panel posterior del PLC y, además, requiere 65 mA más la(s) intensidad (es) de bucle de corriente de una alimentación de +24V alimentada por el usuario.

Este módulo puede instalarse en cualquier slot E/S de una placa base de 5 ó 10 slots en un sistema de PLC Series 90-30 PLC.

Referencias empleadas

El número de módulos de Entradas de Corriente Analógicas de 16 Canales que puede instalarse en un sistema depende de la cantidad de referencias %AI y %I disponibles. Cada módulo utiliza 1 hasta 16 referencias %AI (en función del número de canales válidos) y desde 8 hasta 40 referencias %I (en función de la configuración del estado de alarma).

Las referencias %AI disponibles son: 64 en un sistema Modelo 311, Modelo 313 y Modelo 323, 128 en un sistema Modelo 331, 1024 en un sistema Modelo 340 y 341 y 2048 en un sistema Modelo 351 y Modelo 352.

Especificaciones para el IC693ALG223

Número de canales	1 hasta 16 seleccionables; terminación única
Bandas intensidades entrada	0 hasta 20 mA, 4 hasta 20 mA y 4 hasta 20 mA
Calibración	Mejorada (seleccionable por canal) Calibrado de fábrica a: 4 μ A por unidad cómputo en la banda 4 hasta 20 mA 5 μ A por unidad cómputo en banda 0 hasta 20 mA y 4 hasta 20 mA Mejorada
Tiempo de actualización	13 ms (los 16 canales)
Resolución a 4-20 mA	4 μ A (4 μ A /bit)
Resolución a 0-20 mA	5 μ A (5 μ A/bit)
Resolución a 4-20 mA mejorada	5 μ A (5 μ A /bit)
Precisión absoluta	$\pm 0,25\%$ de fondo escala @ 25_C (77_F); $\pm 0.5\%$ en la banda de temperaturas de funcionamiento especificada
Linealidad	< 1 LSB = Bit de menor peso desde 4 hasta 20 mA (4 hasta 20 mA) < 1 LSB = Bit de menor peso desde 100 mA hasta 20 mA (bandas 0 hasta 20 mA y 4 hasta 20 mA Mejorada)
Aislamiento	1500 voltios entre lado campo y lado lógica
Tensión en modo común	0 voltios (canales de terminación única)
Rechazo intercanales	> 80 db desde DC hasta 1 kHz
Impedancia de entrada	250 ohmios
Respuesta filtro pasabajos entrada	19 Hz
Banda tensión alimentación externa	20 hasta 30 VDC
Rizado tensión alimentación externa	10%
Potencia absorbida interna	120 mA desde el bus +5 V del panel posterior 65 mA desde la alimentación de usuario externa 24 VDC (además de las intensidades de bucle de corriente)

Salidas de corriente/tensión analógicas, 8 canales IC693ALG392

El módulo de *salidas de corriente/tensión analógicas de 8 canales* proporciona hasta ocho canales de salida de terminación única con salidas de bucle de corriente o salidas de tensión. Cada canal de salida analógico permite disponer de dos bandas de corriente entregada y dos bandas de tensión entregada. Cada canal puede configurarse individualmente para la banda de salida necesaria para la aplicación en cuestión. El módulo no dispone de puentes o interruptores para configuración.

Todas las bandas pueden configurarse utilizando la función Configurador del Software de Programación Logicmaster 90-30/20/Micro o CIMPLICITY Control o el Programador Manual Series 90-30. La banda por defecto es 0 hasta +10 V. Las bandas de corriente y tensión entregadas son:

0 hasta +10 V (unipolar)

-10 hasta +10 V (bipolar)

0 hasta 20 mA

4 hasta 20 mA

Cada canal permite convertir 15 hasta 16 bits (en función de la banda seleccionada) de datos binarios (digitales) en una salida analógica para su uso según lo requiera la aplicación. Los ocho canales se actualizan cada 12 milisegundos. Los datos de usuario en los registros %AQ están en formato de complemento a 2 de 16 bits. En los modos de corriente, se comunica a la CPU para cada canal un *fallo por conductor abierto*. El módulo puede pasar a un último estado conocido cuando se interrumpe la alimentación del sistema. Tan pronto como se aplique la alimentación de usuario al módulo, cada salida mantendrá su último valor, o se repondrá a cero, como lo haya determinado al configurar el módulo.

Comunicación de estado

El módulo de Salidas de Corriente / Tensión Analógicas proporciona información de estado al PLC. La información de estado es actualizada una vez en cada barrido del PLC, incluyendo estos tres elementos:

condición en que se encuentra el módulo (todas las bandas)

detección de sobrecarga o conductor abierto (sólo en el modo corriente)

estado de la alimentación de usuario al módulo (todas las bandas)

Alimentación necesaria y LEDs

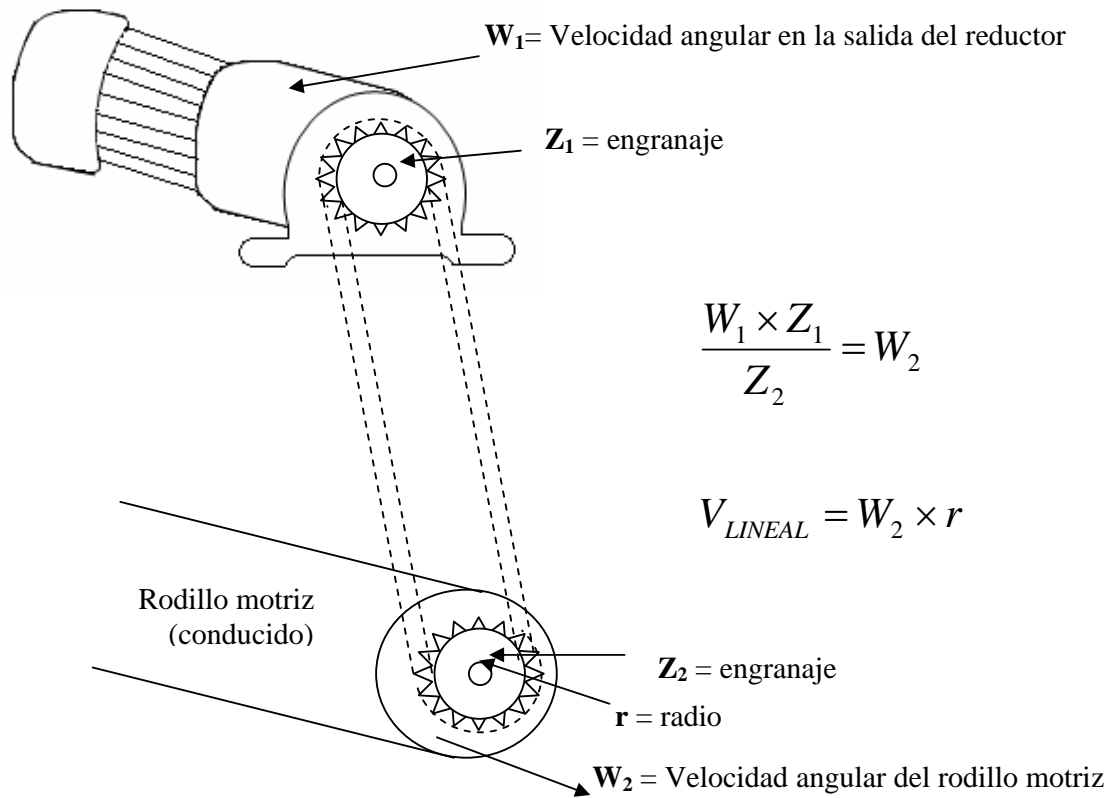
Este módulo requiere una corriente máxima de 110 mA del bus de 5V del panel posterior del LC para el lado de la lógica. La alimentación analógica del módulo debe ser proporcionada por una sola fuente de alimentación de +24 VDC proporcionada por el usuario y requiere una corriente máxima de 315 mA.

Este módulo puede instalarse en cualquier slot E/S de una placa base de 5 ó 10 slots en un sistema de PLC Series 90-30.

Especificaciones para el IC693ALG92

<p>Número de canales salida Banda intensidades salidas Banda tensiones salidas Calibración</p>	<p>1 hasta 8 seleccionables, terminación única 4 hasta 20 mA y 0 hasta 20 mA 0 hasta 10 V y --10 hasta +10 V Calibrados en fábrica a 0,625mA para 0 - 20 mA; 0,5mA para 4 - 20 mA; y 0,3125 mV para tensión (por unidad de cómputo)</p>
<p>Tensión alimentación usuario (nominal)</p>	<p>+24 VDC, desde fuente de tensión alimentada por usuario 20 hasta 30 VDC</p>
<p>Banda tensiones alimentación externa Razón rechazo fuente alimentación (PSRR)1 Intensidad Tensión Rizado tensión fuente alimentación externa Tensión alimentación interna Tiempo actualización</p>	<p>5 μA /V (típica), 10 μA /V (máxima) 25 mV/V (típica), 50 mV/V (máxima) 10% (máxima) +5 VDC desde panel posterior PLC 8 ms (aproximado, de los ocho canales) <i>Determinado por el tiempo de exploración E/S y es dependiente de la aplicación.</i></p>
<p>Resolución: 4 hasta 20 mA 0 hasta 20 mA 0 hasta 10 V -10 hasta +10 V Precisión absoluta: Modo intensidad</p>	<p>0,5 μA (1 LSB = Bit de menor peso = 0,5 μA) 0,625 μA (1 LSB = Bit de menor peso = 0,625 μA) 0,3125 mV(1 LSB = Bit de menor peso = 0,3125 mV) 0,3125 mV(1 LSB = Bit de menor peso = 0,3125 mV) 3 \pm 0,1% de fondo escala @ 25°C (77°F), típica \pm 0,25% de fondo escala @ 25°C (77°F), máxima \pm 0,5% de fondo escala en toda la banda de temperaturas de funcionamiento (máxima)</p>
<p>Modo tensión</p>	<p>\pm 0,25% de fondo escala @ 25°C (77°F), típica \pm 0,5% de fondo escala @ 25°C (77°F), máxima \pm 1,0% de fondo escala en toda la banda de temperaturas de funcionamiento (máxima)</p>
<p>Tensión máxima conformidad</p>	<p>VUSUARIO --3V (mínimo) hasta VUSUARIO (máximo)</p>
<p>Carga usuario (modo corriente)</p>	<p>0 hasta 850W (mínimo a VUSUARIO = 20V, máximo 1350W a VUSUARIO = 30V) 2</p>
<p>Capacidad carga salidas (modo corriente) Inductancia carga salidas (modo corriente) Carga salidas (modo tensión) Capacidad carga salidas</p>	<p>2000 pF (máximo) 1 H 5 mA (resistencia mínima 2K ohmios) (1 mF capacitancia máxima)</p>
<p>Aislamiento Potencia absorbida interna</p>	<p>voltios entre lado campo y lado lógica 1500 110 mA desde +5V alimentación panel posterior PLC 315 mA desde +24V alimentación usuario</p>

ANEXO C
Velocidades de los Motores



El 30% que se aumenta a la velocidad requerida es poder tener un rango de variación de velocidad de trabajo más amplio.

MOTOR ENHORNEADOR

Datos

$$W_{motor} = 1800rpm$$

$$W_{salida\ reductor} = 65rpm$$

$$r = 0.055m$$

$$W_{requerida} = 418.18rpm + 30\%(418.18) = 543.7rpm$$

$$\frac{543.7}{65} = 8.36 \approx \frac{16}{2} = \frac{Z_1}{Z_2}$$

$$W_2 = \frac{65 \times 16}{2} = 543 \text{ rpm}$$

$$W_1 = \frac{418.18 \times 2}{16} = 50.06 \text{ rpm}$$

$$\text{Velocidad angular del motor} = \frac{50.06 \times 1800}{65} = 1386.2 \text{ rpm}$$

$$\text{Frecuencia de trabajo} = \frac{1386 \times 60}{1800} = 46.20 \text{ Hz}$$

$$\text{Porcentaje de trabajo del motor} = \frac{1386.2 \times 100}{1800} = 77\%$$

$$|W_{\text{requerida}} - W_{\text{rodillo motriz}}| = \text{diferencia mínima de trabajo del motor}$$

$$|418.18 - 543| = 124.82 = 29.84\%$$

$$\frac{124.82 \times 100}{418.18} = 29.84\%$$

$$0.2984 \times 1800 = 537.1$$

$$1800 - 537.1 = 1262.8 \text{ rpm}$$

$$\text{Rango de trabajo del motor} = 1262.8 \text{ rpm a } 1800 \text{ rpm}$$

$$V_{\text{LINEAL}} = 418.18 \times 0.055 = 23 \text{ m / min Velocidad lineal de trabajo}$$

$$V_{\text{LINEAL}} = 543.7 \times 0.055 = 29.9 \text{ m / min Velocidad lineal máxima de trabajo}$$

Motor	Velocidad motor (rpm)	Vel. Salida Reductor (rpm)	radio (m)	Velocidad requerida (rpm)	Z1	Z2	W1 (rpm)	W2 (rpm)	Vel. Angular del motor (rpm)	Frec. de trabajo (Hz)	Porcentaje de trabajo del motor	Rango de trabajo del motor (rpm)	Velocidad lineal de trabajo (m/min)	Velocidad lineal máxima de trabajo (m/min)
Banda de Recorte	1800	56.25	0.05	494	18	2	42.22	495	1382	46.06	76.7	1255 - 1800	19	24.7
Banda de Despegue	1800	64.3	0.0875	331.5	82	16	49.8	329.5	1394.2	46.47	77.5	1274.2 -1800	14.025	18.23
Estampador Vertical	1800	302.28	----	390	9	7	233.3	388.6	1389	46.3	77.2	1268.4 -1800	-----	-----
Banda Estampador	1800	64.28	0.09	308.1	77	16	49.25	309.3	1379.13	45.9	77	1250.8 -1800	21.3	27.73
Banda de Descanso	1800	65	0.075	312	9	2	53.33	292.5	1476.9	49.2	82.05	1405 -1800	18	23.4
Banda Par Lam Horiz.4	1800	64.29	0.0525	495.17	15	2	50.79	482.18	1422	474	79	1321.4 -1800	20	37.14
Par Lam. Horiz. 4	1800	17.30	----	40.3	7	3	13.28	40.36	1382.32	46.07	76.79	1256.5 -1800	-----	-----
Banda Par Lam Horiz.3	1800	45	0.0525	470.5	20	2	36.19	450	1448	48.27	80.44	1362 -1800	19	35.29
Par Lam. Horiz. 3	1800	20	-----	15.6	15	19	15.2	15.79	1368	45.6	76	1231.6 -1800	-----	-----
Banda Par Lam Horiz.2	1800	45	0.0525	482.8	20	2	37.14	450	1486	49.53	82.56	1419 -1800	19.25	36.21
Par Lam. Horiz. 2	1800	8.57	-----	6.5	7	9	6.428	6.67	1350.22	45	75	1199 -1800	-----	-----
Banda Par Lam Horiz.1	1800	45	0.0525	470.6	20	2	36.2	450	1448	48.27	80.44	1362 -1800	19	35.29
Par Lam. Horiz. 1	1800	5.17	----	3.25	3	5	4.17	3.102	1450.7	48.35	80.59	1366.6 -1800	-----	-----
Banda Alimentadora	1800	2	0.0635	358.3	358	2	1.54	358	1386	46.2	77	1262 -1800	17.5	22.8

Motor	Velocidad motor (rpm)	Vel. Salida Reductor (rpm)	radio (m)	Velocidad requerida (rpm)	Z1	Z2	W1 (rpm)	W2 (rpm)	Vel. Angular del motor (rpm)	Frec. de trabajo (Hz)	Porcentaje de trabajo del motor	Rango de trabajo del motor (rpm)	Velocidad lineal de trabajo (m/min)	Velocidad lineal máxima de trabajo (m/min)
Banda del Plegador	1800	20	0.09	245.7	25	2	15.12	250	1361	45.37	75.61	1219 -1800	17	22.11
Plegador	1800	5.08	----	5.2	48	47	3.91	5.188	1387.7	46.26	77	1265.4 -1800	-----	-----
Banda Par Lam. Vert.2	1800	30	0.075	312	20	2	24	300	1440	48	80	1350 -1800	18	23.4
Par Lam. Vert. 2	1800	20	----	15.6	13	17	15.69	15.29	1376.47	45.88	78.5	1306.5 -1800	-----	-----
Banda Par Lam. Vert.1	1800	9	0.075	303.3	303	9	6.93	303	1386	46.2	77	1262.2 -1800	17.5	22.74
Par Lam. Vert. 1	1800	6.98	-----	7.8	10	9	5.41	7.76	1395	46.5	78	1272 -1800	-----	-----
Extrusor 2	1800	3	-----	2.15	7	10	2.36	2.1	1416	47.2	76.3	1309 -1800	-----	-----
Banda de Extrusor	1800	10	0.075	286	286	10	7.69	286	1385	46.17	76.9	1260 -1800	16.5	21.45
Extrusor 1	1800	4	-----	1.63	2	5	3.13	1.6	1408	46.9	78.2	1296 -1800	-----	-----

No.	UBICACIÓN DE LA SEÑAL	DESCRIPCION DEL ESTADO DE LA SEÑAL	ESTADO	TIPO DE SEÑAL	UBICACIÓN EN PLC
1	Interruptor del ventilador para el proceso de purga del horno	Ventilador <i>encendido</i>	1	ED	%I0001
2		Ventilador <i>apagado</i>	0	ED	
3	Interruptor de parada del horno	Horno <i>apagado</i>	0	ED	%I0002
4	Interruptor de encendido de malla	Malla <i>encendida</i>	1	ED	%I0003
5	Interruptor de apagado de malla	Malla <i>apagada</i>	0	ED	%I0004
6	Interruptor de Puerta de Elevación cerrada	Puerta <i>cerrada</i>	1	ED	%I0005
7	Encendido manual de Variador	Variador <i>encendido</i>	1	ED	%I0006
8	Interruptor automático/manual de elevación	Manual	1	ED	%I0008
9		Automático	0	ED	
10	Habilitación externa de laminación	Laminación <i>habilitada</i>	1	ED	%I0009
11	Interruptor automático/manual de laminación	Automático	1	ED	%I0010
12		Manual	0	ED	
13	Encendido automático de Variador	Variador <i>encendido</i>	1	ED	%I0011
14	Inicio de combustión en el horno	Combustión <i>encendida</i>	1	ED	%I0012
15	Habilitación local del horno	Horno <i>habilitado</i>	1	ED	%I0014
16	Parada general motores de laminación	Motores <i>parados</i>	0	ED	%I0015
17	Combustión del horno	Combustión <i>apagada</i>	0	ED	%I0016
18	Motor extractor 1	Extractor 1 <i>apagado</i>	0	ED	%I0017
19		Extractor 1 <i>encendido</i>	1	ED	%I0018
20	Térmico extractor 1	Térmico <i>cerrado</i>	0	ED	%I0019

No.	UBICACIÓN DE LA SEÑAL	DESCRIPCION DEL ESTADO DE LA SEÑAL	ESTADO	TIPO DE SEÑAL	UBICACIÓN EN PLC
21	Motor extractor 2	Extractor 2 <i>apagado</i>	0	ED	%I0020
22		Extractor 2 <i>encendido</i>	1	ED	%I0021
23	Térmico extractor 2	Térmico <i>cerrado</i>	0	ED	%I0022
24	Motor extractor 3	Extractor 3 <i>apagado</i>	0	ED	%I0023
25		Extractor 3 <i>encendido</i>	1	ED	%I0024
26	Térmico extractor 3	Térmico <i>cerrado</i>	0	ED	%I0025
27	Motor extractor 4	Extractor 4 <i>apagado</i>	0	ED	%I0026
28		Extractor 4 <i>encendido</i>	1	ED	%I0027
29	Térmico extractor 4	Térmico <i>cerrado</i>	0	ED	%I0028
30	Dampers para salida de gases	Damper 2 <i>abierto</i>	1	ED	%I0029
31		Damper 3 <i>abierto</i>	1	ED	%I0030
32		Damper 4 <i>abierto</i>	1	ED	%I0031
33		Damper 1 <i>abierto</i>	1	ED	%I0032
34	Sensor Inductivo para ladeos de malla	Sensor Inductivo de ladeo 1 <i>abierto</i>	1	ED	%I0033
35		Sensor Inductivo de ladeo 2 <i>abierto</i>	1	ED	%I0034
36		Sensor Inductivo de ladeo 3 <i>abierto</i>	1	ED	%I0035
37		Sensor Inductivo de ladeo 4 <i>abierto</i>	1	ED	%I0036
38	Parada general del proceso de elevación	Elevación <i>parada</i>	1	ED	%I0037
39	Sensor Inductivo puerta cerrada en la elevación	Sensor Inductivo <i>activado</i>	1	ED	%I0038
40	Botonera subida de artesa	Botonera <i>activada</i>	1	ED	%I0039
41	Térmico motor de elevación	Térmico <i>cerrado</i>	0	ED	%I0040

No.	UBICACIÓN DE LA SEÑAL	DESCRIPCION DEL ESTADO DE LA SEÑAL	ESTADO	TIPO DE SEÑAL	UBICACIÓN EN PLC
42	Botonera bajada de artesa	Botonera <i>activada</i>	1	ED	%I0041
43	Micros que detienen el motor de elevación	Micro 1 <i>cerrado</i>	1	ED	%I0042
44		Micro 2 <i>cerrado</i>	1	ED	%I0043
45	Sensor ultrasónico indica falta masa en la tolva	Sensor <i>desactivado</i>	0	ED	%I0044
46	Micro que detiene el motor elevación en bajada	Micro 3 <i>cerrado</i>	1	ED	%I0045
47	Térmico de motor del enhorneador	Térmico <i>cerrado</i>	0	ED	%I0046
48	Térmico de motor de banda de despegue	Térmico <i>cerrado</i>	0	ED	%I0047
49	Térmico del motor estampador	Térmico <i>cerrado</i>	0	ED	%I0048
50	Térmico del motor de banda de estampador	Térmico <i>cerrado</i>	0	ED	%I0049
51	Térmico del motor de banda de descanso	Térmico <i>cerrado</i>	0	ED	%I0050
52	Térmico del motor de banda lam horizontal 4	Térmico <i>cerrado</i>	0	ED	%I0051
53	Térmico del motor de par lam horizontal 4	Térmico <i>cerrado</i>	0	ED	%I0052
54	Térmico del motor de banda lam horizontal 3	Térmico <i>cerrado</i>	0	ED	%I0053
55	Térmico del motor de par lam horizontal 3	Térmico <i>cerrado</i>	0	ED	%I0054
56	Térmico del motor de banda lam horizontal 2	Térmico <i>cerrado</i>	0	ED	%I0055
57	Térmico del motor de par lam horizontal 2	Térmico <i>cerrado</i>	0	ED	%I0056
58	Térmico del motor de banda lam horizontal 1	Térmico <i>cerrado</i>	0	ED	%I0057
59	Térmico del motor de par lam horizontal 1	Térmico <i>cerrado</i>	0	ED	%I0058
60	Térmico del motor de banda alimentadora	Térmico <i>cerrado</i>	0	ED	%I0059
61	Térmico del motor de banda del plegador	Térmico <i>cerrado</i>	0	ED	%I0060
62	Térmico del motor del plegador	Térmico <i>cerrado</i>	0	ED	%I0061
63	Térmico del motor de banda lam vertical 2	Térmico <i>cerrado</i>	0	ED	%I0062

No.	UBICACIÓN DE LA SEÑAL	DESCRIPCION DEL ESTADO DE LA SEÑAL	ESTADO	TIPO DE SEÑAL	UBICACIÓN EN PLC
64	Térmico del motor de par lam vertical 2	Térmico <i>cerrado</i>	0	ED	%I0063
65	Térmico del motor de banda lam vertical 1	Térmico <i>cerrado</i>	0	ED	%I0064
66	Térmico del motor de par lam vertical 1	Térmico <i>cerrado</i>	0	ED	%I0065
67	Térmico del motor de extrusor 2	Térmico <i>cerrado</i>	0	ED	%I0066
68	Térmico del motor de banda del extrusor	Térmico <i>cerrado</i>	0	ED	%I0067
69	Térmico del motor de extrusor 1	Térmico <i>cerrado</i>	0	ED	%I0068
70	Térmico del motor de banda recorte 1	Térmico <i>cerrado</i>	0	ED	%I0069
71	Térmico del motor de banda recorte 2	Térmico <i>cerrado</i>	0	ED	%I0070
72	Térmico del motor de banda recorte 3	Térmico <i>cerrado</i>	0	ED	%I0071
73	Térmico del motor de banda recorte 4	Térmico <i>cerrado</i>	0	ED	%I0072
74	Parada de ventilador	Motor del ventilador <i>parado</i>	1	ED	%I0073
75	Sensores de flama	Sensor q1 superior zona 1 <i>desactivado</i>	0	ED	%I0076
76		Sensor q1 inferior zona 1 <i>desactivado</i>	0	ED	%I0079
77		Sensor q1 superior zona 2 <i>desactivado</i>	0	ED	%I0083
78		Sensor q1 inferior zona 2 <i>desactivado</i>	0	ED	%I0084
79		Sensor q1 superior zona 3 <i>desactivado</i>	0	ED	%I0087
80		Sensor q1 inferior zona 3 <i>desactivado</i>	0	ED	%I0088
81		Sensor q1 superior zona 4 <i>desactivado</i>	0	ED	%I0091
82		Sensor q1 inferior zona 4 <i>desactivado</i>	0	ED	%I0092
83		Sensor q1 superior zona 5 <i>desactivado</i>	0	ED	%I0096
84		Sensor q1 inferior zona 5 <i>desactivado</i>	0	ED	%I0097
85		Sensor q1 superior zona 6 <i>desactivado</i>	0	ED	%I0100

No.	UBICACIÓN DE LA SEÑAL	DESCRIPCION DEL ESTADO DE LA SEÑAL	ESTADO	TIPO DE SEÑAL	UBICACIÓN EN PLC
86	Sensores de flama	Sensor q1 superior zona 6 <i>desactivado</i>	0	ED	%I0101
87		Sensor q1 superior zona 7 <i>desactivado</i>	0	ED	%I0104
88		Sensor q1 inferior zona 7 <i>desactivado</i>	0	ED	%I0105
99		Sensor q2 superior zona 1 <i>desactivado</i>	0	ED	%I0110
100		Sensor q3 superior zona 1 <i>desactivado</i>	0	ED	%I0111
101		Sensor q4 superior zona 1 <i>desactivado</i>	0	ED	%I0112
102		Sensor q5 superior zona 1 <i>desactivado</i>	0	ED	%I0113
103		Sensor q6 superior zona 1 <i>desactivado</i>	0	ED	%I0114
104		Sensor q2 inferior zona 1 <i>desactivado</i>	0	ED	%I0115
105		Sensor q3 inferior zona 1 <i>desactivado</i>	0	ED	%I0116
106		Sensor q4 inferior zona 1 <i>desactivado</i>	0	ED	%I0117
107		Sensor q5 inferior zona 1 <i>desactivado</i>	0	ED	%I0118
108		Sensor q6 inferior zona 1 <i>desactivado</i>	0	ED	%I0119
109		Sensor q3 superior zona 2 <i>desactivado</i>	0	ED	%I0121
110		Sensor q4 superior zona 2 <i>desactivado</i>	0	ED	%I0122
111		Sensor q5 superior zona 2 <i>desactivado</i>	0	ED	%I0123
112		Sensor q6 superior zona 2 <i>desactivado</i>	0	ED	%I0124
113		Sensor q2 inferior zona 2 <i>desactivado</i>	0	ED	%I0125
114		Sensor q3 inferior zona 2 <i>desactivado</i>	0	ED	%I0126
115	Sensor q4 inferior zona 2 <i>desactivado</i>	0	ED	%I0127	
116	Sensor q5 inferior zona 2 <i>desactivado</i>	0	ED	%I0128	
117	Sensor q6 inferior zona 2 <i>desactivado</i>	0	ED	%I0129	

No.	UBICACIÓN DE LA SEÑAL	DESCRIPCION DEL ESTADO DE LA SEÑAL	ESTADO	TIPO DE SEÑAL	UBICACIÓN EN PLC
118	Sensores de flama	Sensor q2 superior zona 3 <i>desactivado</i>	0	ED	%I0130
119		Sensor q3 superior zona 3 <i>desactivado</i>	0	ED	%I0131
120		Sensor q4 superior zona 3 <i>desactivado</i>	0	ED	%I0132
121		Sensor q5 superior zona 3 <i>desactivado</i>	0	ED	%I0133
122		Sensor q6 superior zona 3 <i>desactivado</i>	0	ED	%I0134
123		Sensor q2 inferior zona 3 <i>desactivado</i>	0	ED	%I0135
124		Sensor q3 inferior zona 3 <i>desactivado</i>	0	ED	%I0136
125		Sensor q4 inferior zona 3 <i>desactivado</i>	0	ED	%I0137
126		Sensor q5 inferior zona 3 <i>desactivado</i>	0	ED	%I0138
127		Sensor q6 inferior zona 3 <i>desactivado</i>	0	ED	%I0139
128		Sensor q2 superior zona 4 <i>desactivado</i>	0	ED	%I0140
129		Sensor q3 superior zona 4 <i>desactivado</i>	0	ED	%I0141
130		Sensor q4 superior zona 4 <i>desactivado</i>	0	ED	%I0142
131		Sensor q5 superior zona 4 <i>desactivado</i>	0	ED	%I0143
132		Sensor q6 superior zona 4 <i>desactivado</i>	0	ED	%I0144
133		Sensor q2 inferior zona 4 <i>desactivado</i>	0	ED	%I0145
134		Sensor q3 inferior zona 4 <i>desactivado</i>	0	ED	%I0146
135		Sensor q4 inferior zona 4 <i>desactivado</i>	0	ED	%I0147
136		Sensor q5 inferior zona 4 <i>desactivado</i>	0	ED	%I0148
137		Sensor q6 inferior zona 4 <i>desactivado</i>	0	ED	%I0149
138		Sensor q2 superior zona 5 <i>desactivado</i>	0	ED	%I0150
139	Sensor q3 superior zona 5 <i>desactivado</i>	0	ED	%I0151	

No.	UBICACIÓN DE LA SEÑAL	DESCRIPCION DEL ESTADO DE LA SEÑAL	ESTADO	TIPO DE SEÑAL	UBICACIÓN EN PLC
140	Sensores de flama	Sensor q4 superior zona 5 <i>desactivado</i>	0	ED	%I0152
141		Sensor q5 superior zona 5 <i>desactivado</i>	0	ED	%I0153
142		Sensor q6 superior zona 5 <i>desactivado</i>	0	ED	%I0154
143		Sensor q2 inferior zona 5 <i>desactivado</i>	0	ED	%I0155
144		Sensor q3 inferior zona 5 <i>desactivado</i>	0	ED	%I0156
145		Sensor q4 inferior zona 5 <i>desactivado</i>	0	ED	%I0157
146		Sensor q5 inferior zona 5 <i>desactivado</i>	0	ED	%I0158
147		Sensor q6 inferior zona 5 <i>desactivado</i>	0	ED	%I0159
148		Sensor q2 superior zona 6 <i>desactivado</i>	0	ED	%I0160
149		Sensor q3 superior zona 6 <i>desactivado</i>	0	ED	%I0161
150		Sensor q4 superior zona 6 <i>desactivado</i>	0	ED	%I0162
151		Sensor q5 superior zona 6 <i>desactivado</i>	0	ED	%I0163
152		Sensor q6 superior zona 6 <i>desactivado</i>	0	ED	%I0164
131		Sensor q2 inferior zona 6 <i>desactivado</i>	0	ED	%I0165
132		Sensor q3 inferior zona 6 <i>desactivado</i>	0	ED	%I0166
133		Sensor q4 inferior zona 6 <i>desactivado</i>	0	ED	%I0167
134		Sensor q5 inferior zona 6 <i>desactivado</i>	0	ED	%I0168
135		Sensor q6 inferior zona 6 <i>desactivado</i>	0	ED	%I069
136		Sensor q2 superior zona 7 <i>desactivado</i>	0	ED	%I0170
137		Sensor q3 superior zona 7 <i>desactivado</i>	0	ED	%I0171
138	Sensor q4 superior zona 7 <i>desactivado</i>	0	ED	%I0172	
139	Sensor q5 superior zona 7 <i>desactivado</i>	0	ED	%I0173	

Tabla XI. Distribución de señales en el PLC

No.	UBICACIÓN DE LA SEÑAL	DESCRIPCION DEL ESTADO DE LA SEÑAL	ESTADO	TIPO DE SEÑAL	UBICACIÓN EN PLC
140	Sensores de flama	Sensor q6 superior zona 7 <i>desactivado</i>	0	ED	%I0174
141		Sensor q2 inferior zona 7 <i>desactivado</i>	0	ED	%I0175
142		Sensor q3 inferior zona 7 <i>desactivado</i>	0	ED	%I0176
143		Sensor q4 inferior zona 7 <i>desactivado</i>	0	ED	%I0177
144		Sensor q5 inferior zona 7 <i>desactivado</i>	0	ED	%I0178
145		Sensor q6 inferior zona 7 <i>desactivado</i>	0	ED	%I0179
146		Sensor q2 superior zona 2 <i>desactivado</i>	0	ED	%I0180
147	Térmico del motor del ventilador para el horno	Térmico <i>cerrado</i>	0	ED	%I0181
148	Térmico del motor de la malla del horno	Térmico <i>cerrado</i>	0	ED	%I0182
149	Motor Ventilador	Ventilador <i>encendido</i>	1	SD	%Q0002
150	Motor de Malla	Malla <i>encendido</i>	1	SD	%Q0003
151	Quemadores	Quemadores listos <i>activados</i>	1	SD	%Q0004
152	Alarma falta de masa	Alarma falta de masa <i>activada</i>	1	SD	%Q0005
153	Motores de extractores	Extractor 1 <i>encendido</i>	1	SD	%Q0009
154		Extractor 2 <i>encendido</i>	1	SD	%Q0010
155		Extractor 3 <i>encendido</i>	1	SD	%Q0011
156		Extractor 4 <i>encendido</i>	1	SD	%Q0012
157	Purga	Purga <i>encendido</i>	1	SD	%Q0013
158	Subida de artesa	Subida <i>activada</i>	1	SD	%Q0014
159	Bajada de artesa	Bajada <i>activada</i>	1	SD	%Q0015
160	Motores de Laminación	Motor Enhorneador <i>encendido</i>	1	SD	%Q0017
161		Motor banda de despegue <i>encendido</i>	1	SD	%Q0018

No.	UBICACIÓN DE LA SEÑAL	DESCRIPCION DEL ESTADO DE LA SEÑAL	ESTADO	TIPO DE SEÑAL	UBICACIÓN EN PLC
162	Motores de Laminación	Motor estampador vertical <i>encendido</i>	1	SD	%Q0019
163		Motor de banda del estampador <i>encendido</i>	1	SD	%Q0020
164		Motor de banda de descanso <i>encendido</i>	1	SD	%Q0021
165		Motor de banda lam horizontal 4 <i>encendido</i>	1	SD	%Q0022
166		Motor del par lam horizontal 4 <i>encendido</i>	1	SD	%Q0023
167		Motor de banda lam horizontal 3 <i>encendido</i>	1	SD	%Q0024
168		Motor del par lam horizontal 3 <i>encendido</i>	1	SD	%Q0025
169		Motor de banda lam horizontal 2 <i>encendido</i>	1	SD	%Q0026
170		Motor del par lam horizontal 2 <i>encendido</i>	1	SD	%Q0027
171		Motor de banda lam horizontal 1 <i>encendido</i>	1	SD	%Q0028
172		Motor del par lam horizontal 1 <i>encendido</i>	1	SD	%Q0029
173		Motor Banda Alimentadora lam horiz. <i>encendido</i>	1	SD	%Q0030
174		Motor banda del plegador <i>encendido</i>	1	SD	%Q0031
175		Motor del plegador <i>encendido</i>	1	SD	%Q0032
176		Motor de banda lam vertical 2 <i>encendido</i>	1	SD	%Q0033
177		Motor del par lam vertical 2 <i>encendido</i>	1	SD	%Q0034
178		Motor de banda lam vertical 1 <i>encendido</i>	1	SD	%Q0035
179		Motor del par lam vertical 1 <i>encendido</i>	1	SD	%Q0036
180		Motor del extrusor 2 <i>encendido</i>	1	SD	%Q0037
181		Motor de banda del extrusor <i>encendido</i>	1	SD	%Q0038
182	Motor del extrusor 1 <i>encendido</i>	1	SD	%Q0039	
183	Motor de banda de recorte 1 <i>encendido</i>	1	SD	%Q0040	

No.	UBICACIÓN DE LA SEÑAL	DESCRIPCION DEL ESTADO DE LA SEÑAL	ESTADO	TIPO DE SEÑAL	UBICACIÓN EN PLC
184	Motores de Laminación	Motor de banda de recorte 2 <i>encendido</i>	1	SD	%Q0041
185		Motor de banda de recorte 3 <i>encendido</i>	1	SD	%Q0042
186		Motor de banda de recorte 4 <i>encendido</i>	1	SD	%Q0043
187	Transformadores y Válvulas Medias para el Sistema de Combustión	Trafo ignición superior zona 1 <i>activado</i>	1	SD	%Q0044
188		Válvula piloto superior zona 1 <i>activada</i>	1	SD	%Q0045
189		Válv. media q1 superior zona 1 <i>activada</i>	1	SD	%Q0046
190		Trafo ignición inferior zona 1 <i>activado</i>	1	SD	%Q0048
191		Válvula piloto inferior zona 1 <i>activada</i>	1	SD	%Q0049
192		Válv. media q1 inferior zona 1 <i>activada</i>	1	SD	%Q0050
193		Trafo ignición superior zona 2 <i>activado</i>	1	SD	%Q0052
194		Válvula piloto superior zona 2 <i>activada</i>	1	SD	%Q0053
195		Válv. media q1 superior zona 2 <i>activada</i>	1	SD	%Q0054
196		Trafo ignición inferior zona 2 <i>activado</i>	1	SD	%Q0055
197		Válvula piloto inferior zona 2 <i>activada</i>	1	SD	%Q0056
198		Válv. media q1 inferior zona 2 <i>activada</i>	1	SD	%Q0057
199		Trafo ignición superior zona 3 <i>activado</i>	1	SD	%Q0059
200		Válvula piloto superior zona 3 <i>activada</i>	1	SD	%Q0060
201		Válv. media q1 superior zona 3 <i>activada</i>	1	SD	%Q0061
202		Trafo ignición inferior zona 3 <i>activado</i>	1	SD	%Q0062
203		Válvula piloto inferior zona 3 <i>activada</i>	1	SD	%Q0063
204		Válv. media q1 inferior zona 3 <i>activada</i>	1	SD	%Q0064
205		Trafo ignición superior zona 4 <i>activado</i>	1	SD	%Q0066
206	Válvula piloto superior zona 4 <i>activada</i>	1	SD	%Q0067	

No.	UBICACIÓN DE LA SEÑAL	DESCRIPCION DEL ESTADO DE LA SEÑAL	ESTADO	TIPO DE SEÑAL	UBICACIÓN EN PLC
207	Transformadores y Válvulas Medias para el Sistema de Combustión	Válv. media q1 superior zona 4 <i>activada</i>	1	SD	%Q0068
208		Trafo ignición inferior zona 4 <i>activado</i>	1	SD	%Q0069
209		Válvula piloto inferior zona 4 <i>activada</i>	1	SD	%Q0070
210		Válv.media q1 inferior zona 4 <i>activada</i>	1	SD	%Q0071
211		Trafo ignición superior zona 5 <i>activado</i>	1	SD	%Q0073
212		Válvula piloto superior zona 5 <i>activada</i>	1	SD	%Q0074
213		Válv.media q1 superior zona 5 <i>activada</i>	1	SD	%Q0075
214		Trafo ignición inferior zona 5 <i>activado</i>	1	SD	%Q0076
215		Válvula piloto inferior zona 5 <i>activada</i>	1	SD	%Q0077
216		Válv.media q1 inferior zona 5 <i>activada</i>	1	SD	%Q0078
217		Trafo ignición superior zona 6 <i>activado</i>	1	SD	%Q0080
218		Válvula piloto superior zona 6 <i>activada</i>	1	SD	%Q0081
219		Válv. media q1 superior zona 6 <i>activada</i>	1	SD	%Q0082
220		Trafo ignición inferior zona 6 <i>activado</i>	1	SD	%Q0083
221		Válvula piloto inferior zona 6 <i>activada</i>	1	SD	%Q0084
222		Válv. media q1 inferior zona 6 <i>activada</i>	1	SD	%Q0085
223		Trafo ignición superior zona 7 <i>activado</i>	1	SD	%Q0087
224		Válv piloto superior zona 7 <i>activada</i>	1	SD	%Q0088
225		Válv.media q1 superior zona 7 <i>activada</i>	1	SD	%Q0089
226		Trafo ignición inferior zona 7 <i>activado</i>	1	SD	%Q0090
227	Válv piloto inferior zona 7 <i>activada</i>	1	SD	%Q0091	
228	Válv. media q1 inferior zona 7 <i>activada</i>	1	SD	%Q0092	
229	Trafo ignic. q2 superior zona 1 <i>activado</i>	1	SD	%Q0093	

No.	UBICACIÓN DE LA SEÑAL	DESCRIPCION DEL ESTADO DE LA SEÑAL	ESTADO	TIPO DE SEÑAL	UBICACIÓN EN PLC
230	Transformadores y Válvulas Medias para el Sistema de Combustión	Válv.piloto q2 superior zona 1 <i>activada</i>	1	SD	%Q0094
231		Válv.media q2 superior zona 1 <i>activada</i>	1	SD	%Q0095
232		Trafo ignic q3 superior zona 1 <i>activado</i>	1	SD	%Q0096
233		Válv.piloto q3 superior zona 1 <i>activada</i>	1	SD	%Q0097
234		Válv.media q3 superior zona 1 <i>activada</i>	1	SD	%Q0098
235		Trafo ignic q4 superior zona 1 <i>activado</i>	1	SD	%Q0099
236		Válv.piloto q4 superior zona 1 <i>activada</i>	1	SD	%Q0100
237		Válv.media q4 superior zona 1 <i>activada</i>	1	SD	%Q0101
238		Trafo ignic q5 superior zona 1 <i>activado</i>	1	SD	%Q0102
239		Válv.piloto q5 superior zona 1 <i>activada</i>	1	SD	%Q0103
240		Válv.media q5 superior zona 1 <i>activada</i>	1	SD	%Q0104
241		Trafo ignic q6 superior zona 1 <i>activado</i>	1	SD	%Q0105
242		Válv.piloto q6 superior zona 1 <i>activada</i>	1	SD	%Q0106
243		Válv.media q6 superior zona 1 <i>activada</i>	1	SD	%Q0107
244		Trafo ignic q2 inferior zona 1 <i>activado</i>	1	SD	%Q0108
245		Válv.piloto q2 inferior zona 1 <i>activada</i>	1	SD	%Q019
246		Válv.media q2 inferior zona 1 <i>activada</i>	1	SD	%Q0110
247		Trafo ignic q3 inferior zona 1 <i>activado</i>	1	SD	%Q0111
248		Válv.piloto q3 inferior zona 1 <i>activada</i>	1	SD	%Q0112
249		Válv.media q3 inferior zona 1 <i>activada</i>	1	SD	%Q0113
250	Trafo ignic q4 inferior zona 1 <i>activado</i>	1	SD	%Q0114	
251	Válv.piloto q4 inferior zona 1 <i>activada</i>	1	SD	%Q0115	
252	Válv.media q4 inferior zona 1 <i>activada</i>	1	SD	%Q0116	

No.	UBICACIÓN DE LA SEÑAL	DESCRIPCION DEL ESTADO DE LA SEÑAL	ESTADO	TIPO DE SEÑAL	UBICACIÓN EN PLC
253	Transformadores y Válvulas Medias para el Sistema de Combustión	Trafo ignic q5 inferior zona 1 <i>activado</i>	1	SD	%Q0117
254		Vál.piloto q5 inferior zona 1 <i>activada</i>	1	SD	%Q0118
255		Vál.media q5 inferior zona 1 <i>activada</i>	1	SD	%Q0119
256		Trafo ignic q6 inferior zona 1 <i>activado</i>	1	SD	%Q0120
257		Vál.piloto q6 inferior zona 1 <i>activada</i>	1	SD	%Q0121
258		Vál.media q6 inferior zona 1 <i>activada</i>	1	SD	%Q0122
259		Trafo ignic q2 superior zona 2 <i>activado</i>	1	SD	%Q0123
260		Vál.piloto q2 superior zona 2 <i>activada</i>	1	SD	%Q0124
261		Vál.media q2 superior zona 2 <i>activada</i>	1	SD	%Q0125
262		Trafo ignic q3 superior zona 2 <i>activado</i>	1	SD	%Q0126
263		Vál.piloto q3 superior zona 2 <i>activada</i>	1	SD	%Q0127
264		Vál.media q3 superior zona 2 <i>activada</i>	1	SD	%Q0128
265		Trafo ignic q4 superior zona 2 <i>activado</i>	1	SD	%Q0129
266		Vál.piloto q4 superior zona 2 <i>activada</i>	1	SD	%Q0130
267		Vál.media q4 superior zona 2 <i>activada</i>	1	SD	%Q0131
268		Trafo ignic q5 superior zona 2 <i>activado</i>	1	SD	%Q0132
269		Vál.piloto q5 superior zona 2 <i>activada</i>	1	SD	%Q0133
270		Vál.media q5 superior zona 2 <i>activada</i>	1	SD	%Q0134
271		Trafo ignic q6 superior zona 2 <i>activado</i>	1	SD	%Q0135
272		Vál.piloto q6 superior zona 2 <i>activada</i>	1	SD	%Q0136
273	Vál.media q6 superior zona 2 <i>activada</i>	1	SD	%Q0137	
274	Trafo ignic q2 inferior zona 2 <i>activado</i>	1	SD	%Q0138	
275	Vál.piloto q2 inferior zona 2 <i>activada</i>	1	SD	%Q0139	

No.	UBICACIÓN DE LA SEÑAL	DESCRIPCION DEL ESTADO DE LA SEÑAL	ESTADO	TIPO DE SEÑAL	UBICACIÓN EN PLC
276	Transformadores y Válvulas Medias para el Sistema de Combustión	Vál.media q2 inferior zona 2 <i>activada</i>	1	SD	%Q0140
277		Trafo ignic q3 inferior zona 2 <i>activado</i>	1	SD	%Q0141
278		Vál.piloto q3 inferior zona 2 <i>activada</i>	1	SD	%Q0142
279		Vál.media q3 inferior zona 2 <i>activada</i>	1	SD	%Q0143
280		Trafo ignic q4 inferior zona 2 <i>activado</i>	1	SD	%Q0144
281		Vál.piloto q4 inferior zona 2 <i>activada</i>	1	SD	%Q0145
282		Vál.media q4 inferior zona 2 <i>activada</i>	1	SD	%Q0146
283		Trafo ignic q5 inferior zona 2 <i>activado</i>	1	SD	%Q0147
284		Vál.piloto q5 inferior zona 2 <i>activada</i>	1	SD	%Q0148
285		Vál.media q5 inferior zona 2 <i>activada</i>	1	SD	%Q0149
286		Trafo ignic q6 inferior zona 2 <i>activado</i>	1	SD	%Q0150
287		Vál.piloto q6 inferior zona 2 <i>activada</i>	1	SD	%Q0151
288		Vál.media q6 inferior zona 2 <i>activada</i>	1	SD	%Q0152
289		Trafo ignic q2 superior zona 3 <i>activado</i>	1	SD	%Q0153
290		Vál.piloto q2 superior zona 3 <i>activada</i>	1	SD	%Q0154
291		Vál.media q2 superior zona 3 <i>activada</i>	1	SD	%Q0155
292		Trafo ignic q3 superior zona 3 <i>activado</i>	1	SD	%Q0156
293		Vál.piloto q3 superior zona 3 <i>activada</i>	1	SD	%Q0157
294		Vál.media q3 superior zona 3 <i>activada</i>	1	SD	%Q0158
295		Trafo ignic q4 superior zona 3 <i>activado</i>	1	SD	%Q0159
296	Vál.piloto q4 superior zona 3 <i>activada</i>	1	SD	%Q0160	
297	Vál.media q4 superior zona 3 <i>activada</i>	1	SD	%Q0161	
298	Trafo ignic q5 superior zona 3 <i>activado</i>	1	SD	%Q0162	

No.	UBICACIÓN DE LA SEÑAL	DESCRIPCION DEL ESTADO DE LA SEÑAL	ESTADO	TIPO DE SEÑAL	UBICACIÓN EN PLC
299	Transformadores y Válvulas Medias para el Sistema de Combustión	Válv.piloto q5 superior zona 3 <i>activada</i>	1	SD	%Q0163
300		Válv.media q5 superior zona 3 <i>activada</i>	1	SD	%Q0164
301		Trafo ignic q6 superior zona 3 <i>activado</i>	1	SD	%Q0165
302		Válv.piloto q6 superior zona 3 <i>activada</i>	1	SD	%Q0166
303		Válv.media q6 superior zona 3 <i>activada</i>	1	SD	%Q0167
304		Trafo ignic q2 inferior zona 3 <i>activado</i>	1	SD	%Q0168
305		Válv.piloto q2 inferior zona 3 <i>activada</i>	1	SD	%Q0169
306		Válv.media q2 inferior zona 3 <i>activada</i>	1	SD	%Q0170
307		Trafo ignic q3 inferior zona 3 <i>activado</i>	1	SD	%Q0171
308		Vál.piloto q3 inferior zona 3 <i>activada</i>	1	SD	%Q0172
309		Vál.media q3 inferior zona 3 <i>activada</i>	1	SD	%Q0173
310		Trafo ignic q4 inferior zona 3 <i>activado</i>	1	SD	%Q0174
311		Vál.piloto q4 inferior zona 3 <i>activada</i>	1	SD	%Q0175
312		Vál.media q4 inferior zona 3 <i>activada</i>	1	SD	%Q0176
313		Trafo ignic q5 inferior zona 3 <i>activado</i>	1	SD	%Q0177
314		Vál. piloto q5 inferior zona 3 <i>activada</i>	1	SD	%Q0178
315		Vál. media q5 inferior zona 3 <i>activada</i>	1	SD	%Q0179
316		Trafo ignic q6 inferior zona 3 <i>activado</i>	1	SD	%Q0180
317		Vál. piloto q6 inferior zona 3 <i>activada</i>	1	SD	%Q0181
318		Vál. media q6 inferior zona 3 <i>activada</i>	1	SD	%Q0182
319		Trafo ignic q2 superior zona 4 <i>activado</i>	1	SD	%Q0183
320	Vál. piloto q2 superior zona 4 <i>activada</i>	1	SD	%Q0184	
321	Vál. media q2 superior zona 4 <i>activada</i>	1	SD	%Q0185	

No.	UBICACIÓN DE LA SEÑAL	DESCRIPCION DEL ESTADO DE LA SEÑAL	ESTADO	TIPO DE SEÑAL	UBICACIÓN EN PLC
322	Transformadores y Válvulas Medias para el Sistema de Combustión	Trafo ignic q3 superior zona 4 <i>activado</i>	1	SD	%Q0186
323		Vál. piloto q3 superior zona 4 <i>activada</i>	1	SD	%Q0187
324		Vál. media q3 superior zona 4 <i>activada</i>	1	SD	%Q0188
325		Trafo ignic q4 superior zona 4 <i>activado</i>	1	SD	%Q0189
326		Vál. piloto q4 superior zona 4 <i>activada</i>	1	SD	%Q0190
327		Vál. media q4 superior zona 4 <i>activada</i>	1	SD	%Q0191
328		Trafo ignic q5 superior zona 4 <i>activado</i>	1	SD	%Q0192
329		Vál. piloto q5 superior zona 4 <i>activada</i>	1	SD	%Q0193
330		Vál. media q5 superior zona 4 <i>activada</i>	1	SD	%Q0194
331		Trafo ignic q6 superior zona 4 <i>activado</i>	1	SD	%Q0195
332		Vál. piloto q6 superior zona 4 <i>activada</i>	1	SD	%Q0196
333		Vál. media q6 superior zona 4 <i>activada</i>	1	SD	%Q0197
334		Trafo ignic q2 inferior zona 4 <i>activado</i>	1	SD	%Q0198
335		Vál. piloto q2 inferior zona 4 <i>activada</i>	1	SD	%Q0199
336		Vál. media q2 inferior zona 4 <i>activada</i>	1	SD	%Q0200
337		Trafo ignic q3 inferior zona 4 <i>activado</i>	1	SD	%Q0201
338		Vál. piloto q3 inferior zona 4 <i>activada</i>	1	SD	%Q0202
339		Vál. media q3 inferior zona 4 <i>activada</i>	1	SD	%Q0203
340		Trafo ignic q4 inferior zona 4 <i>activado</i>	1	SD	%Q0204
341		Vál. piloto q4 inferior zona 4 <i>activada</i>	1	SD	%Q0205
342	Vál. media q4 inferior zona 4 <i>activada</i>	1	SD	%Q0206	
343	Trafo ignic q5 inferior zona 4 <i>activado</i>	1	SD	%Q0207	
344	Vál. piloto q5 inferior zona 4 <i>activada</i>	1	SD	%Q0208	

No.	UBICACIÓN DE LA SEÑAL	DESCRIPCION DEL ESTADO DE LA SEÑAL	ESTADO	TIPO DE SEÑAL	UBICACIÓN EN PLC
345	Transformadores y Válvulas Medias para el Sistema de Combustión	Vál.media q5 inferior zona 4 <i>activada</i>	1	SD	%Q0209
346		Trafo ignic q6 inferior zona 4 <i>activado</i>	1	SD	%Q0210
347		Vál.piloto q6 inferior zona 4 <i>activada</i>	1	SD	%Q0211
348		Vál.media q6 inferior zona 4 <i>activada</i>	1	SD	%Q0212
349		Trafo ignic q2 superior zona 5 <i>activado</i>	1	SD	%Q0213
350		Vál.piloto q2 superior zona 5 <i>activada</i>	1	SD	%Q0214
351		Vál.media q2 superior zona 5 <i>activada</i>	1	SD	%Q0215
352		Trafo ignic q3 superior zona 5 <i>activado</i>	1	SD	%Q0216
353		Vál.piloto q3 superior zona 5 <i>activada</i>	1	SD	%Q0217
354		Vál.media q3 superior zona 5 <i>activada</i>	1	SD	%Q0218
355		Trafo ignic q4 superior zona 5 <i>activado</i>	1	SD	%Q0219
356		Vál.piloto q4 superior zona 5 <i>activada</i>	1	SD	%Q0220
357		Vál.media q4 superior zona 5 <i>activada</i>	1	SD	%Q0221
358		Trafo ignic q5 superior zona 5 <i>activado</i>	1	SD	%Q0222
359		Vál.piloto q5 superior zona 5 <i>activada</i>	1	SD	%Q0223
360		Vál.media q5 superior zona 5 <i>activada</i>	1	SD	%Q0224
361		Trafo ignic q6 superior zona 5 <i>activado</i>	1	SD	%Q0225
362		Vál. piloto q6 superior zona 5 <i>activada</i>	1	SD	%Q0226
363		Vál.media q6 superior zona 5 <i>activada</i>	1	SD	%Q0227
364		Trafo ignic q2 inferior zona 5 <i>activado</i>	1	SD	%Q0228
365	Vál.piloto q2 inferior zona 5 <i>activada</i>	1	SD	%Q0229	
366	Vál.media q2 inferior zona 5 <i>activada</i>	1	SD	%Q0230	
367	Trafo ignic q3 inferior zona 5 <i>activado</i>	1	SD	%Q0231	

No.	UBICACIÓN DE LA SEÑAL	DESCRIPCION DEL ESTADO DE LA SEÑAL	ESTADO	TIPO DE SEÑAL	UBICACIÓN EN PLC
368	Transformadores y Válvulas Medias para el Sistema de Combustión	Vál.piloto q3 inferior zona 5 <i>activada</i>	1	SD	%Q0232
369		Vál.media q3 inferior zona 5 <i>activada</i>	1	SD	%Q0233
370		Trafo ignic q4 inferior zona 5 <i>activado</i>	1	SD	%Q0234
371		Vál.piloto q4 inferior zona 5 <i>activada</i>	1	SD	%Q0235
372		Vál .media q4 inferior zona 5 <i>activada</i>	1	SD	%Q0236
373		Trafo ignic q5 inferior zona 5 <i>activado</i>	1	SD	%Q0237
374		Vál.piloto q5 inferior zona 5 <i>activada</i>	1	SD	%Q0238
375		Vál.media q5 inferior zona 5 <i>activada</i>	1	SD	%Q0239
376		Trafo ignic q6 inferior zona 5 <i>activado</i>	1	SD	%Q0240
377		Vál.piloto q6 inferior zona 5 <i>activada</i>	1	SD	%Q0241
378		Vál.media q6 inferior zona 5 <i>activada</i>	1	SD	%Q0242
379		Trafo ignic q2 superior zona 6 <i>activado</i>	1	SD	%Q0243
380		Vál.piloto q2 superior zona 6 <i>activada</i>	1	SD	%Q0244
381		Vál.media q2 superior zona 6 <i>activada</i>	1	SD	%Q0245
382		Trafo ignic q3 superior zona 6 <i>activado</i>	1	SD	%Q0246
383		Vál.piloto q3 superior zona 6 <i>activada</i>	1	SD	%Q0247
384		Vál.media q3 superior zona 6 <i>activada</i>	1	SD	%Q0248
385		Trafo ignic q4 superior zona 6 <i>activado</i>	1	SD	%Q0249
386		Vál.piloto q4 superior zona 6 <i>activada</i>	1	SD	%Q0250
387		Vál.media q4 superior zona 6 <i>activada</i>	1	SD	%Q0251
388	Trafo ignic q5 superior zona 6 <i>activado</i>	1	SD	%Q0252	
389	Vál.piloto q5 superior zona 6 <i>activada</i>	1	SD	%Q0253	
390	Vál.media q5 superior zona 6 <i>activada</i>	1	SD	%Q0254	

No.	UBICACIÓN DE LA SEÑAL	DESCRIPCION DEL ESTADO DE LA SEÑAL	ESTADO	TIPO DE SEÑAL	UBICACIÓN EN PLC
391	Transformadores y Válvulas Medias para el Sistema de Combustión	Trafo ignic q6 superior zona 6 <i>activado</i>	1	SD	%Q0255
392		Vál.piloto q6 superior zona 6 <i>activada</i>	1	SD	%Q0256
393		Vál.media q6 superior zona 6 <i>activada</i>	1	SD	%Q0257
394		Trafo ignic q2 inferior zona 6 <i>activado</i>	1	SD	%Q0258
395		Vál.piloto q2 inferior zona 6 <i>activada</i>	1	SD	%Q0259
396		Vál.media q2 inferior zona 6 <i>activada</i>	1	SD	%Q0260
397		Trafo ignic q3 inferior zona 6 <i>activado</i>	1	SD	%Q0261
398		Vál.piloto q3 inferior zona 6 <i>activada</i>	1	SD	%Q0262
399		Vál.media q3 inferior zona 6 <i>activada</i>	1	SD	%Q0263
400		Trafo ignic q4 inferior zona 6 <i>activado</i>	1	SD	%Q0264
401		Vál.piloto q4 inferior zona 6 <i>activada</i>	1	SD	%Q0265
402		Vál.media q4 inferior zona 6 <i>activada</i>	1	SD	%Q0266
403		Trafo ignic q5 inferior zona 6 <i>activado</i>	1	SD	%Q0267
404		Vál.piloto q5 inferior zona 6 <i>activada</i>	1	SD	%Q0268
405		Vál.media q5 inferior zona 6 <i>activada</i>	1	SD	%Q0269
406		Trafo ignic q6 inferior zona 6 <i>activado</i>	1	SD	%Q0270
407		Vál.piloto q6 inferior zona 6 <i>activada</i>	1	SD	%Q0271
408		Vál.media q6 inferior zona 6 <i>activada</i>	1	SD	%Q0272
409		Trafo ignic q2 superior zona 7 <i>activado</i>	1	SD	%Q0273
420		Vál.piloto q2 superior zona 7 <i>activada</i>	1	SD	%Q0274
421		Vál.media q2 superior zona 7 <i>activada</i>	1	SD	%Q0275
422		Trafo ignic q3 superior zona 7 <i>activado</i>	1	SD	%Q0276
423		Vál.piloto q3 superior zona 7 <i>activada</i>	1	SD	%Q0277

No.	UBICACIÓN DE LA SEÑAL	DESCRIPCION DEL ESTADO DE LA SEÑAL	ESTADO	TIPO DE SEÑAL	UBICACIÓN EN PLC
424	Transformadores y Válvulas Medias para el Sistema de Combustión	Vál.media q3 superior zona 7 <i>activada</i>	1	SD	%Q0278
425		Trafo ignic q4 superior zona 7 <i>activado</i>	1	SD	%Q0279
426		Vál.piloto q4 superior zona 7 <i>activada</i>	1	SD	%Q0280
427		Vál.media q4 superior zona 7 <i>activada</i>	1	SD	%Q0281
428		Trafo ignic q5 superior zona 7 <i>activado</i>	1	SD	%Q0282
429		Vál.piloto q5 superior zona 7 <i>activada</i>	1	SD	%Q0283
430		Vál.media q5 superior zona 7 <i>activada</i>	1	SD	%Q0284
431		Trafo ignic q6 superior zona 7 <i>activado</i>	1	SD	%Q0285
432		Vál.piloto q6 superior zona 7 <i>activada</i>	1	SD	%Q0286
433		Vál.media q6 superior zona 7 <i>activada</i>	1	SD	%Q0287
434		Trafo ignici q2 inferior zona 7 <i>activado</i>	1	SD	%Q0288
435		Vál.piloto q2 inferior zona 7 <i>activada</i>	1	SD	%Q0289
436		Vál.media q2 inferior zona 7 <i>activada</i>	1	SD	%Q0290
437		Trafo ignic q3 inferior zona 7 <i>activado</i>	1	SD	%Q0291
438		Vál.piloto q3 inferior zona 7 <i>activada</i>	1	SD	%Q0292
439		Vál.media q3 inferior zona 7 <i>activada</i>	1	SD	%Q0293
440		Trafo ignic q4 inferior zona 7 <i>activado</i>	1	SD	%Q0294
441		Vál.piloto q4 inferior zona 7 <i>activada</i>	1	SD	%Q0295
442		Vál.media q4 inferior zona 7 <i>activada</i>	1	SD	%Q0296
443		Trafo ignic q5 inferior zona 7 <i>activado</i>	1	SD	%Q0297
444	Vál.piloto q5 inferior zona 7 <i>activada</i>	1	SD	%Q0298	
445	Vál.media q5 inferior zona 7 <i>activada</i>	1	SD	%Q0299	
446	Trafo ignic q6 inferior zona 7 <i>activado</i>	1	SD	%Q0300	

No.	UBICACIÓN DE LA SEÑAL	DESCRIPCION DEL ESTADO DE LA SEÑAL	ESTADO	TIPO DE SEÑAL	UBICACIÓN EN PLC
447	Transformadores y Válvulas Medias para el Sistema de Combustión	Vál.piloto q6 inferior zona 7 <i>activada</i>	1	SD	%Q0301
448		Vál.media q6 inferior zona 7 <i>activada</i>	1	SD	%Q0302
449	Válvulas Altas para el Sistema de Combustión	Vál.alta q1 superior zona 1 <i>activada</i>	1	SD	%Q0303
450		Vál.alta q2 superior zona 1 <i>activada</i>	1	SD	%Q0304
451		Vál.alta q3 superior zona 1 <i>activada</i>	1	SD	%Q0305
452		Vál.alta q4 superior zona 1 <i>activada</i>	1	SD	%Q0306
453		Vál.alta q5 superior zona 1 <i>activada</i>	1	SD	%Q0307
454		Vál.alta q6 superior zona 1 <i>activada</i>	1	SD	%Q0308
455		Vál.alta q1 inferior zona 1 <i>activada</i>	1	SD	%Q0309
456		Vál.alta q2 inferior zona 1 <i>activada</i>	1	SD	%Q0310
457		Vál l.alta q3 inferior zona 1 <i>activada</i>	1	SD	%Q0311
458		Vál.alta q4 inferior zona 1 <i>activada</i>	1	SD	%Q0312
459		Vál l.alta q5 inferior zona 1 <i>activada</i>	1	SD	%Q0313
460		Vál.alta q6 inferior zona 1 <i>activada</i>	1	SD	%Q0314
461		Vál.alta q1 superior zona 2 <i>activada</i>	1	SD	%Q0315
462		Vál.alta q2 superior zona 2 <i>activada</i>	1	SD	%Q0316
463		Vál.alta q3 superior zona 2 <i>activada</i>	1	SD	%Q0317
464		Vál.alta q4 superior zona 2 <i>activada</i>	1	SD	%Q0318
465		Vál.alta q5 superior zona 2 <i>activada</i>	1	SD	%Q0319
466		Vál.alta q6 superior zona 2 <i>activada</i>	1	SD	%Q0320
467		Vál.alta q1 inferior zona 2 <i>activada</i>	1	SD	%Q0321
468		Vál.alta q2 inferior zona 2 <i>activada</i>	1	SD	%Q0322
469	Vál.alta q3 inferior zona 2 <i>activada</i>	1	SD	%Q0323	

No.	UBICACIÓN DE LA SEÑAL	DESCRIPCION DEL ESTADO DE LA SEÑAL		TIPO DE SEÑAL	UBICACIÓN EN PLC
470	Válvulas Altas para el Sistema de Combustión	Vál.alta q4 inferior zona 2 <i>activada</i>	1	SD	%Q0324
471		Vál.alta q5 inferior zona 2 <i>activada</i>	1	SD	%Q0325
472		Vál.alta q6 inferior zona 2 <i>activada</i>	1	SD	%Q0326
473		Vál.alta q1 superior zona 3 <i>activada</i>	1	SD	%Q0327
474		Vál.alta q2 superior zona 3 <i>activada</i>	1	SD	%Q0328
475		Vál.alta q3 superior zona 3 <i>activada</i>	1	SD	%Q0329
476		Vál.alta q4 superior zona 3 <i>activada</i>	1	SD	%Q0330
477		Vál.alta q5 superior zona 3 <i>activada</i>	1	SD	%Q0331
478		Vál.alta q6 superior zona 3 <i>activada</i>	1	SD	%Q0332
479		Vál.alta q1 inferior zona 3 <i>activada</i>	1	SD	%Q0333
480		Vál.alta q2 inferior zona 3 <i>activada</i>	1	SD	%Q0334
481		Vál.alta q3 inferior zona 3 <i>activada</i>	1	SD	%Q0335
482		Vál.alta q4 inferior zona 3 <i>activada</i>	1	SD	%Q0336
483		Vál.alta q5 inferior zona 3 <i>activada</i>	1	SD	%Q0337
484		Vál.alta q6 inferior zona 3 <i>activada</i>	1	SD	%Q0338
485		Vál.alta q1 superior zona 4 <i>activada</i>	1	SD	%Q0339
486		Vál.alta q2 superior zona 4 <i>activada</i>	1	SD	%Q0340
487		Vál.alta q3 superior zona 4 <i>activada</i>	1	SD	%Q0341
488		Vál.alta q4 superior zona 4 <i>activada</i>	1	SD	%Q0342
489		Vál.alta q5 superior zona 4 <i>activada</i>	1	SD	%Q0343
490		Vál.alta q6 superior zona 4 <i>activada</i>	1	SD	%Q0344
491		Vál.alta q1 inferior zona 4 <i>activada</i>	1	SD	%Q0345
492		Vál.alta q2 inferior zona 4 <i>activada</i>	1	SD	%Q0346

No.	UBICACIÓN DE LA SEÑAL	DESCRIPCION DEL ESTADO DE LA SEÑAL	ESTADO	TIPO DE SEÑAL	UBICACIÓN EN PLC
493	Válvulas Altas para el Sistema de Combustión	Vál.alta q3 inferior zona 4 <i>activada</i>	1	SD	%Q0347
494		Vál.alta q4 inferior zona 4 <i>activada</i>	1	SD	%Q0348
495		Vál.alta q5 inferior zona 4 <i>activada</i>	1	SD	%Q0349
496		Vál.alta q6 inferior zona 4 <i>activada</i>	1	SD	%Q0350
497		Vál.alta q1 superior zona 5 <i>activada</i>	1	SD	%Q0351
498		Vál.alta q2 superior zona 5 <i>activada</i>	1	SD	%Q0352
499		Vál.alta q3 superior zona 5 <i>activada</i>	1	SD	%Q0353
500		Vál.alta q4 superior zona 5 <i>activada</i>	1	SD	%Q0354
501		Vál.alta q5 superior zona 5 <i>activada</i>	1	SD	%Q0355
502		Vál.alta q6 superior zona 5 <i>activada</i>	1	SD	%Q0356
503		Vál.alta q1 inferior zona 5 <i>activada</i>	1	SD	%Q0357
504		Vál.alta q2 inferior zona 5 <i>activada</i>	1	SD	%Q0358
505		Vál.alta q3 inferior zona 5 <i>activada</i>	1	SD	%Q0359
506		Vál.alta q4 inferior zona 5 <i>activada</i>	1	SD	%Q0360
507		Vál.alta q5 inferior zona 5 <i>activada</i>	1	SD	%Q0361
508		Vál.alta q6 inferior zona 5 <i>activada</i>	1	SD	%Q0362
509		Vál.alta q1 superior zona 6 <i>activada</i>	1	SD	%Q0363
510		Vál.alta q2 superior zona 6 <i>activada</i>	1	SD	%Q0364
511		Vál.alta q3 superior zona 6 <i>activada</i>	1	SD	%Q0365
512		Vál.alta q4 superior zona 6 <i>activada</i>	1	SD	%Q0366
513	Vál.alta q5 superior zona 6 <i>activada</i>	1	SD	%Q0367	
514	Vál.alta q6 superior zona 6 <i>activada</i>	1	SD	%Q0368	
515	Vál.alta q1 inferior zona 6 <i>activada</i>	1	SD	%Q0369	

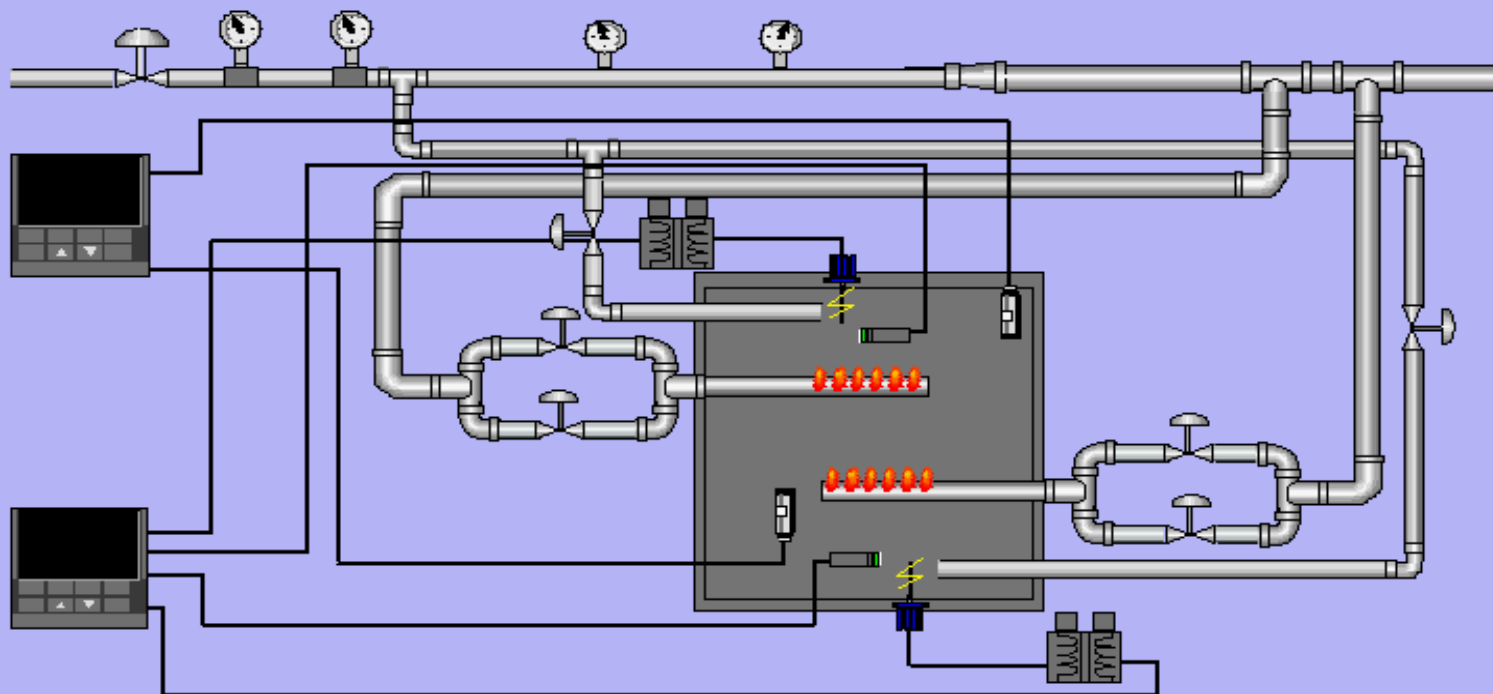
No.	UBICACIÓN DE LA SEÑAL	DESCRIPCION DEL ESTADO DE LA SEÑAL	ESTADO	TIPO DE SEÑAL	UBICACIÓN EN PLC
516	Válvulas Altas para el Sistema de Combustión	Vál.alta q2 inferior zona 6 <i>activada</i>	1	SD	%Q0370
517		Vál.alta q3 inferior zona 6 <i>activada</i>	1	SD	%Q0371
518		Vál.alta q4 inferior zona 6 <i>activada</i>	1	SD	%Q0372
519		Vál.alta q5 inferior zona 6 <i>activada</i>	1	SD	%Q0373
520		Vál.alta q6 inferior zona 6 <i>activada</i>	1	SD	%Q0374
521		Vál.alta q1 superior zona 7 <i>activada</i>	1	SD	%Q0375
522		Vál.alta q2 superior zona 7 <i>activada</i>	1	SD	%Q0376
523		Vál.alta q3 superior zona 7 <i>activada</i>	1	SD	%Q0377
524		Vál.alta q4 superior zona 7 <i>activada</i>	1	SD	%Q0378
525		Vál.alta q5 superior zona 7 <i>activada</i>	1	SD	%Q0379
526		Vál.alta q6 superior zona 7 <i>activada</i>	1	SD	%Q0380
527		Vál.alta q1 inferior zona 7 <i>activada</i>	1	SD	%Q0381
528		Vál.alta q2 inferior zona 7 <i>activada</i>	1	SD	%Q0382
529		Vál.alta q3 inferior zona 7 <i>activada</i>	1	SD	%Q0383
530		Vál.alta q4 inferior zona 7 <i>activada</i>	1	SD	%Q0384
531		Vál.alta q5 inferior zona 7 <i>activada</i>	1	SD	%Q0385
532		Vál.alta q6 inferior zona 7 <i>activada</i>	1	SD	%Q0386
533	Sensor de Temperatura colocado en la zona 1 superior del horno	Temperatura en la parte superior de la zona 1	0-10 V	EA	%AI0002
534	Sensor de Temperatura colocado en la zona 1 inferior del horno	Temperatura en la parte inferior de la zona 1	0-10 V	EA	%AI0003
535	Sensor de Temperatura colocado en la zona 2 superior del horno	Temperatura en la parte superior de la zona 2	0-10 V	EA	%AI0004

No.	UBICACIÓN DE LA SEÑAL	DESCRIPCION DEL ESTADO DE LA SEÑAL	ESTADO	TIPO DE SEÑAL	UBICACIÓN EN PLC
536	Sensor de Temperatura colocado en la zona 2 del horno inferior	Temperatura en la parte inferior de la zona 2	0-10 V	EA	%AI0005
537	Sensor de Temperatura colocado en la zona 3 superior del horno	Temperatura en la parte superior de la zona 3	0-10 V	EA	%AI0006
538	Sensor de Temperatura colocado en la zona 3 inferior del horno	Temperatura en la parte inferior de la zona 3	0-10 V	EA	%AI0007
539	Sensor de Temperatura colocado en la zona 4 superior del horno	Temperatura en la parte superior de la zona 4	0-10 V	EA	%AI0008
540	Sensor de Temperatura colocado en la zona 4 inferior del horno	Temperatura en la parte inferior de la zona 4	0-10 V	EA	%AI0009
541	Sensor de Temperatura colocado en la zona 5 superior del horno	Temperatura en la parte superior de la zona 5	0-10 V	EA	%AI0010
542	Sensor de Temperatura colocado en la zona 5 inferior del horno	Temperatura en la parte inferior de la zona 5	0-10 V	EA	%AI0011
543	Sensor de Temperatura colocado en la zona 6 superior del horno	Temperatura en la parte superior de la zona 6	0-10 V	EA	%AI0012
544	Sensor de Temperatura colocado en la zona 6 inferior del horno	Temperatura en la parte inferior de la zona 6	0-10 V	EA	%AI0013
545	Sensor de Temperatura colocado en la zona 6 superior del horno	Temperatura en la parte superior de la zona 7	0-10 V	EA	%AI0014
546	Sensor de Temperatura colocado en la zona 6 inferior del horno	Temperatura en la parte inferior de la zona 7	0-10 V	EA	%AI0015
547	Motor de Enhorneador	Control del variador de velocidad para el motor de enhorneador	0-10 V	SA	%AQ003
548	Motor de la Banda de Despegue	Control del variador de velocidad para el motor de la banda despegue	0-10 V	SA	%AQ004
549	Motor del Estampador Vertical	Control del variador de velocidad para el motor del estampador vertical	0-10 V	SA	%AQ005

No.	UBICACIÓN DE LA SEÑAL	DESCRIPCION DEL ESTADO DE LA SEÑAL	ESTADO	TIPO DE SEÑAL	UBICACIÓN EN PLC
550	Motor de la Banda del Estampador	Control del variador de velocidad para el motor de la banda del estampador	0-10 V	SA	%AQ006
551	Motor de la Banda de Descanso	Control del variador de velocidad para el motor de la banda de descanso	0-10 V	SA	%AQ007
552	Motor de la Banda lam horizontal 4	Control del variador de velocidad para el motor de la banda lam horizontal 4	0-10 V	SA	%AQ009
553	Motor del Par lam horizontal 4	Control del variador de velocidad para el motor del Par lam horizontal 4	0-10 V	SA	%AQ010
554	Motor de la Banda lam horizontal 3	Control del variador de velocidad para el motor de la banda lam horizontal 3	0-10 V	SA	%AQ011
555	Motor del Par lam horizontal 3	Control del variador de velocidad para el motor del Par lam horizontal 3	0-10 V	SA	%AQ012
556	Motor de la Banda lam horizontal 2	Control del variador de velocidad para el motor de la banda lam horizontal 2	0-10 V	SA	%AQ013
557	Motor del Par lam horizontal 2	Control del variador de velocidad para el motor del Par lam horizontal 2	0-10 V	SA	%AQ014
558	Motor de la Banda lam horizontal 1	Control del variador de velocidad para el motor de la banda lam horizontal 1	0-10 V	SA	%AQ015
559	Motor del Par lam horizontal 1	Control del variador de velocidad para el motor del Par lam horizontal 1	0-10 V	SA	%AQ016
560	Motor de la Banda Alimentadora lam horiz.	Control del variador de velocidad para el motor de la banda alimentadora lam horiz.	0-10 V	SA	%AQ017
561	Motor de la Banda del Plegador	Control del variador de velocidad para el motor de la banda del plegador	0-10 V	SA	%AQ018
562	Motor del Plegador	Control del variador de velocidad para el motor del plegador	0-10 V	SA	%AQ019
563	Motor de la Banda lam vertical 2	Control del variador de velocidad para el motor de la Banda lam vertical 2	0-10 V	SA	%AQ020

No.	UBICACIÓN DE LA SEÑAL	DESCRIPCION DEL ESTADO DE LA SEÑAL	ESTADO	TIPO DE SEÑAL	UBICACIÓN EN PLC
564	Motor del Par lam vertical 2	Control del variador de velocidad para el motor del par lam vertical 2	0-10 V	SA	%AQ021
565	Motor de la Banda lam vertical 1	Control del variador de velocidad para el motor de la Banda lam vertical 1	0-10 V	SA	%AQ022
566	Motor del Par lam vertical 1	Control del variador de velocidad para el motor del par lam vertical 1	0-10 V	SA	%AQ024
567	Motor del Extrusor 2	Control del variador de velocidad para el motor del Extrusor 2	0-10 V	SA	%AQ025
568	Motor de la Banda del Extrusor	Control del variador de velocidad para el motor de la banda del Extrusor	0-10 V	SA	%AQ026
569	Motor del Extrusor 1	Control del variador de velocidad para el motor del Extrusor 1	0-10 V	SA	%AQ027
570	Motor de la Banda de recorte 1	Control del variador de velocidad para el motor de la banda de recorte 1	0-10 V	SA	%AQ028
571	Motor de la Banda de recorte 2	Control del variador de velocidad para el motor de la banda de recorte 2	0-10 V	SA	%AQ029
572	Motor de la Banda de recorte 3	Control del variador de velocidad para el motor de la banda de recorte 3	0-10 V	SA	%AQ030
573	Motor de la Banda de recorte 4	Control del variador de velocidad para el motor de la banda de recorte 4	0-10 V	SA	%AQ031
574	Motor de la Malla	Control del variador de velocidad para el motor de la Malla	0-10 V	SA	%AQ032

SISTEMA DE COMBUSTION



SALIR

SIMULACION DE COMBUSTION

SENSORES FLAMA

ZONIA 1
SUPERIOR



INFERIOR



SUPERIOR



INFERIOR



SUPERIOR



INFERIOR



SUPERIOR



INFERIOR



SUPERIOR



INFERIOR



SUPERIOR



INFERIOR



Parada Remoto
Combustion



ZONIA 2
SUPERIOR



INFERIOR



ZONIA 3
SUPERIOR



INFERIOR



ZONIA 4
SUPERIOR



INFERIOR



ZONIA 5
SUPERIOR



INFERIOR



ZONIA 6
SUPERIOR



INFERIOR



ZONIA 7
SUPERIOR



INFERIOR



SALIR

PANEL LAMINACION

Térmico Enhorneador 	Térmico B. Despegue 	Térmico Est. Vertical 	Térmico Banda Estampador 	Térmico Banda Descanso 	Térmico B. Lam, Horiz 4 	Térmico P. Lam. Horiz 4 
Térmico B. Lam. Horiz 3 	Térmico P. Lam. Horiz 3 	Térmico B. Lam. Horiz 2 	Térmico P. Lam. Horiz 2 	Térmico B. Lam. Horiz 1 	Térmico P. Lam. Horiz 1 	Térmico B. Alim. Horiz. 
Térmico Banda Plegador 	Térmico Plegador 	Térmico B. Par Vertical 2 	Térmico P. Lam. Vertical 2 	Térmico B. Par Vertical 1 	Térmico P. Lam, Vertical 1 	Térmico Extrusor 2 
Térmico Banda Extrusor 	Térmico Extrusor 1 	Térmico Banda Recorte 1 	Térmico Banda Recorte 2 	Térmico Banda Recorte 3 	Térmico Banda Recorte 4 	

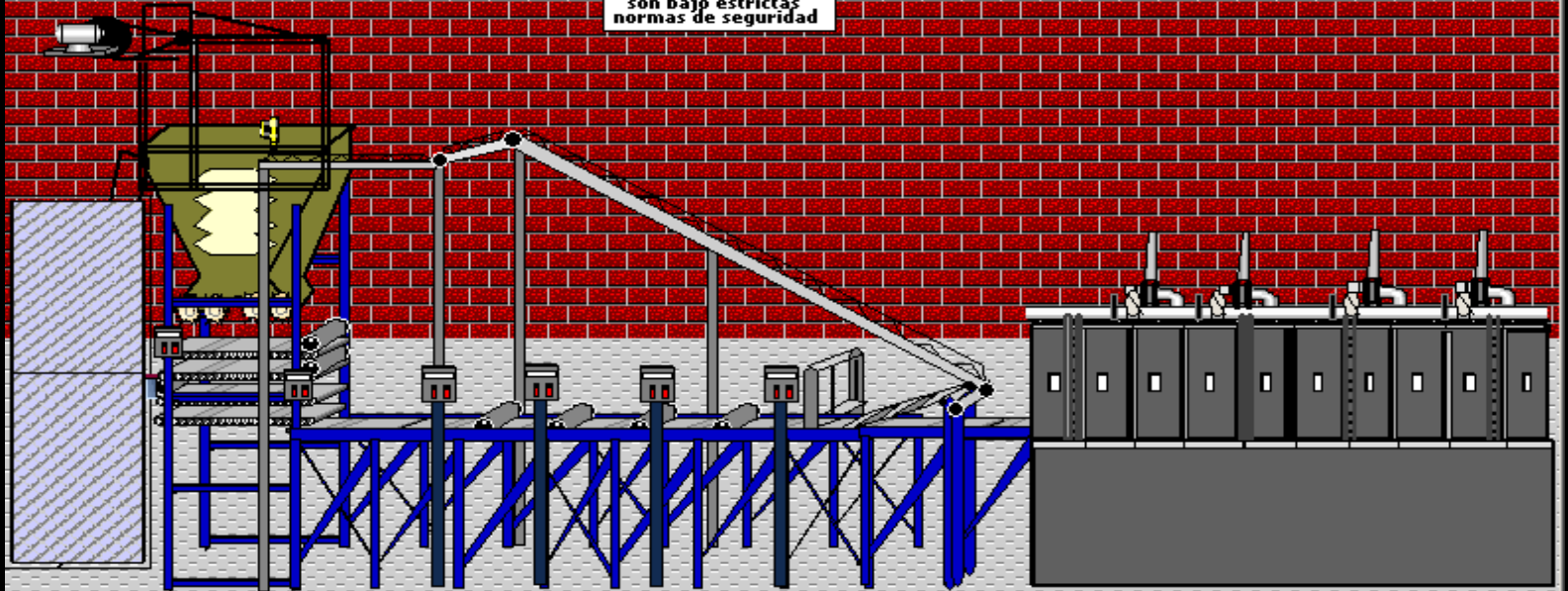
PROCESO DE FABRICACION DE GALLETA



Aviso
Las visitas a la planta
son bajo estrictas
normas de seguridad



Salida



REINICIO
Open



ARRANQUE

ARRANQUE

MODO DE ARRANQUE
DEL HORNO

MANUAL

AUTOMATICO

PRODUCTO



ESCOGER
PRODUCTO

CARGAR
PRODUCTO

MODO DE ARRANQUE
DE LA LAMINACION

MANUAL

AUTOMATICO

VELOCIDAD DE LA MALLA

0.0

m/min

VELOCIDAD DEL PROCESO
DE LAMINACION

0.0

rev/min

HABILITAR
HORNO

DESHABILITAR
HORNO

HABILITAR
LAMINACION

DESHABILITAR
LAMINACION

HORNO HABILITADO



LAMINACION HABILITADA



11:28:24
3/10/2020



PURGA



HORNO



VELOCIDAD
DE MOTOR



ELEVACION



ALARMAS

DIAGRAMA
UNIFILAR

SIMULACION DE PURGA

MOTORES

VENTILADOR		MALLA		EXTRACTOR 1		EXTRACTOR 2		EXTRACTOR 3		EXTRACTOR 4	
Inicio	Parada	Inicio	Parada	Inicio	Parada	Inicio	Parada	Inicio	Parada	Inicio	Parada

TERMICOS

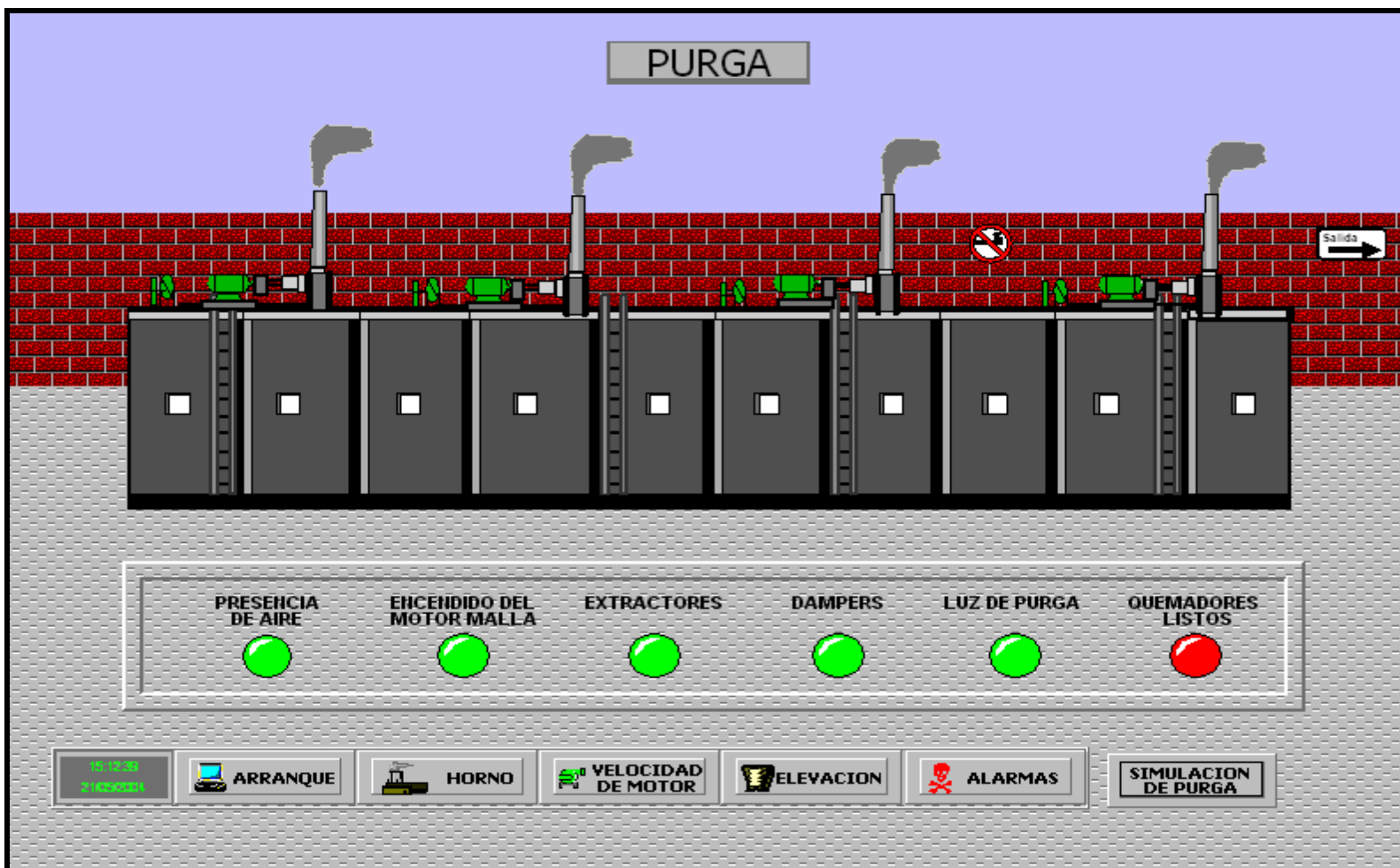
EXTRACTOR1	EXTRACTOR2	EXTRACTOR3	EXTRACTOR4	MALLA	VENTILADOR
Cerrado	Cerrado	Cerrado	Cerrado	Cerrado	Cerrado

DAMPERS

DAMPER1	DAMPER2	DAMPER3	DAMPER4
Abierto	Abierto	Abierto	Abierto

SALIR

PURGA



PRESENCIA DE AIRE



ENCENDIDO DEL MOTOR MALLA



EXTRACTORES



DAMPERS



LUZ DE PURGA



QUEMADORES LISTOS



15.12.96
7:40:00

ARRANQUE

HORNO

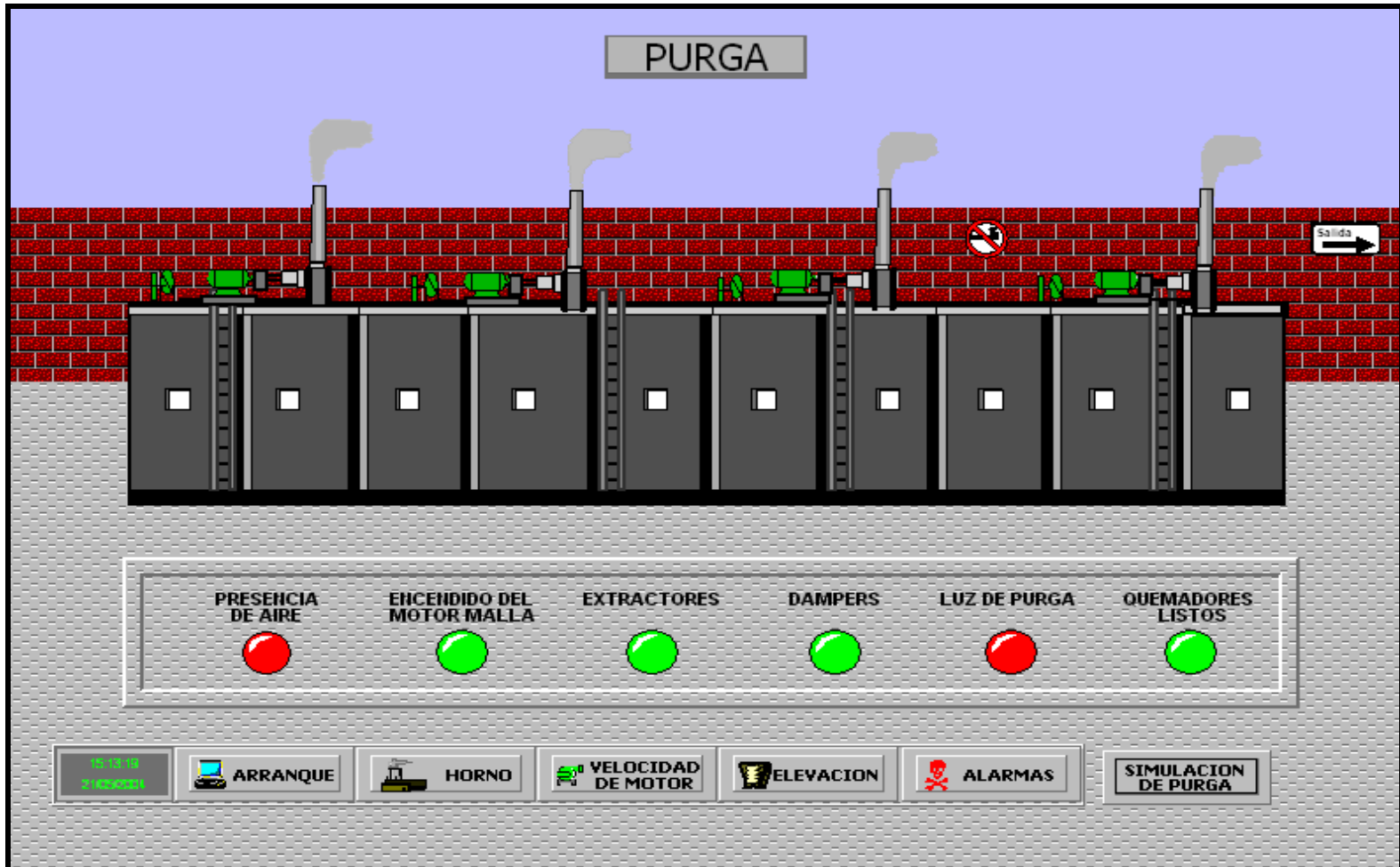
VELOCIDAD DE MOTOR

ELEVACION

ALARMAS

SIMULACION DE PURGA

PURGA



PRESENCIA DE AIRE



ENCENDIDO DEL MOTOR MALLA



EXTRACTORES



DAMPERS



LUZ DE PURGA



QUEMADORES LISTOS



15:18:18
3:40:0001

ARRANQUE

HORNO

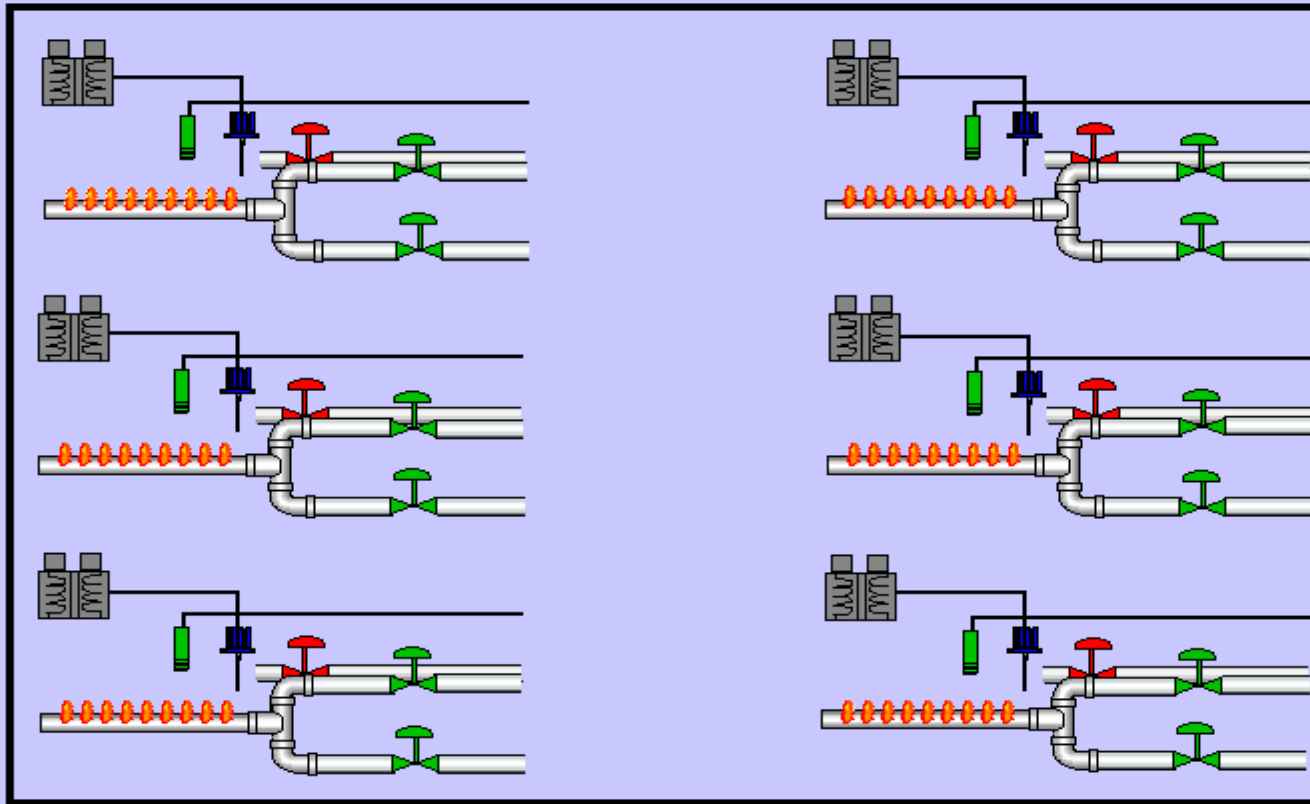
VELOCIDAD DE MOTOR

ELEVACION

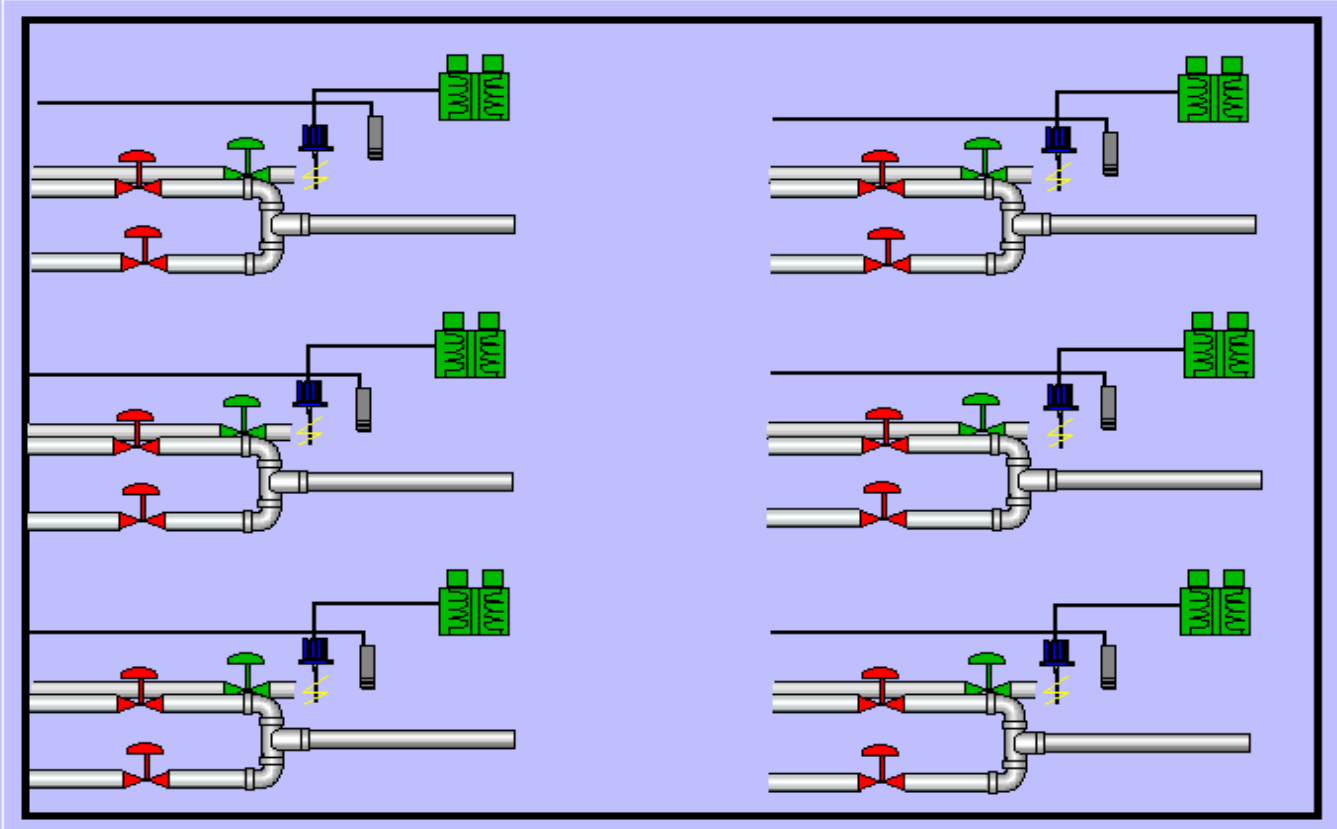
ALARMAS

SIMULACION DE PURGA

ZONA 1 INFERIOR



ZONA 1 SUPERIOR

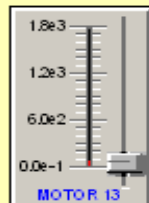


SIM.COMBUST ARRANQUE TEMPERATURA PANEL HORNO



VELOCIDADES DE MOTORES

PAR LAMINADOR
HORIZONTAL 3

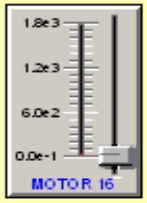


RPM
105
v
0.58



MOTOR 13

BANDA DE PAR
LAMINADOR
HORIZONTAL 1

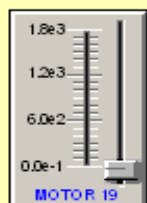


RPM
54
v
0.30



MOTOR 16

BANDA PLEGADOR

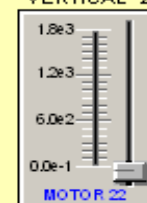


RPM
4
v
0.02



MOTOR 19

PAR LAMINADOR
VERTICAL 2

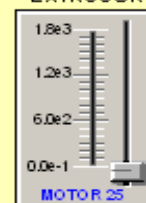


RPM
0
v
0.00



MOTOR 22

BANDA DE
EXTRUSOR

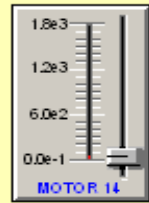


RPM
0
v
0.00



MOTOR 25

BANDA DE PAR
LAMINADOR
HORIZONTAL 2

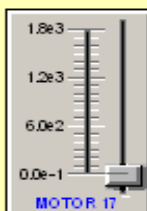


RPM
88
v
0.49



MOTOR 14

PAR LAMINADOR
HORIZONTAL 1

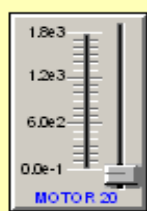


RPM
37
v
0.21



MOTOR 17

PLEGADOR

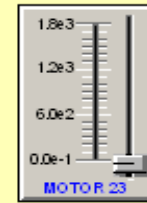


RPM
0
v
0.00



MOTOR 20

BANDA DE PAR
LAMINADOR
VERTICAL 1

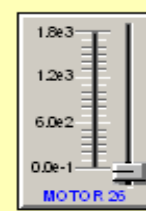


RPM
0
v
0.00



MOTOR 23

EXTRUSOR 2

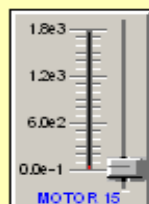


RPM
0
v
0.00



MOTOR 26

PAR LAMINADOR
HORIZONTAL 2

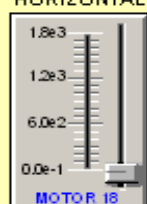


RPM
71
v
0.39



MOTOR 15

BANDA ALIMENTADORA
A LAMINACION
HORIZONTAL

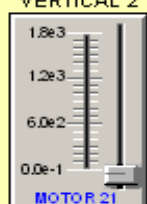


RPM
20
v
0.11



MOTOR 18

BANDA DE PAR
LAMINADOR
VERTICAL 2

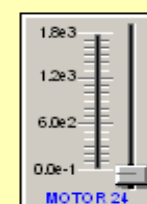


RPM
0
v
0.00



MOTOR 21

PAR LAMINADOR
VERTICAL 1

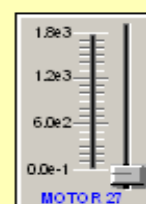


RPM
0
v
0.00



MOTOR 24

EXTRUSOR 1



RPM
0
v
0.00



MOTOR 27



ARRANQUE

MODO DE ARRANQUE
DEL HORNO

MANUAL

AUTOMATICO

MODO DE ARRANQUE
DE LA LAMINACION

MANUAL

AUTOMATICO

PRODUCTO

PRODUCTO 3

VELOCIDAD DE LA MALLA

22.7

m/min

VELOCIDAD REFERENCIA

1325

TEMPERATURA SUPERIOR

246

TEMPERATURA INFERIOR

256

8.2

rev/min

NO HABILITADO

ESCOGER
PRODUCTO

INGRESAR
VELOCIDAD

SALIR



PRODUCTO 1

PRODUCTO 2

PRODUCTO 3

PRODUCTO 4

RESETEAR
PRODUCTO

02/26
7:42:22



PURGA



HORNO



VELOCIDAD
DE MOTOR



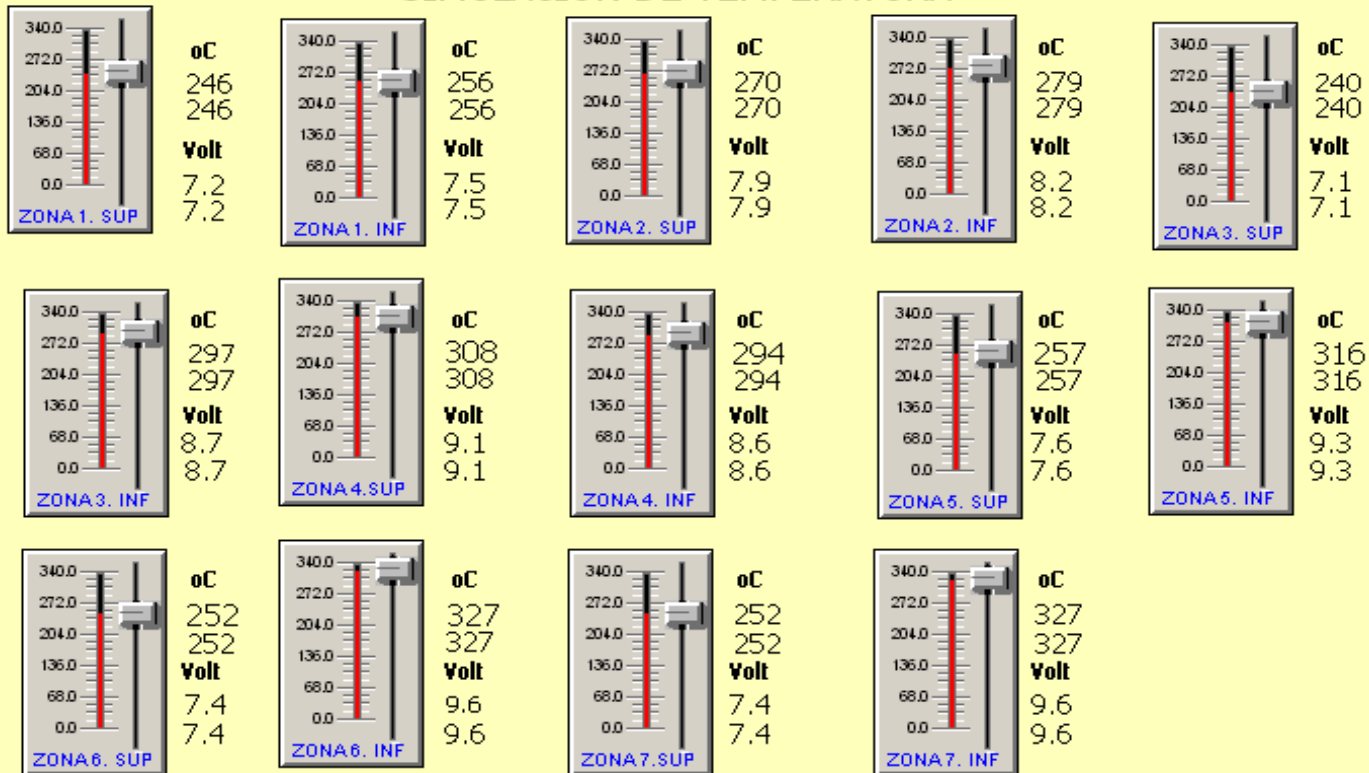
ELEVACION



ALARMAS

DIAGRAMA
UNIFILAR

SIMULACION DE TEMPERATURA



ZONA 1 SUPERIOR

PANEL DEL HORNO

Malla	Extractor 1	Extractor 2	Extractor 3	Extractor 4	Purga	Quemador
Zona 1 Superior	Zona 2 Superior	Zona 3 Superior	Zona 4 Superior	Zona 5 Superior	Zona 6 Superior	Zona 7 Superior
246 246	270 270	240 240	308 308	257 257	252 252	252 252
Inferior	Inferior	Inferior	Inferior	Inferior	Inferior	Inferior
256 256	279 279	297 297	294 294	316 316	327 327	327 327

SIM.COMBUST ARRANQUE TEMPERATURA PANEL HORNO



ARRANQUE

MODO DE ARRANQUE
DEL HORNO

MANUAL

AUTOMATICO

PRODUCTO

PRODUCTO 3

ESCOGER
PRODUCTO

CARGAR
PRODUCTO

MODO DE ARRANQUE
DE LA LAMINACION

MANUAL

AUTOMATICO

VELOCIDAD DE LA MALLA

23.9

m/min

VELOCIDAD DEL PROCESO
DE LAMINACION

36.1

rev/min

HABILITAR
HORNO

DESHABILITAR
HORNO

HABILITAR
LAMINACION

DESHABILITAR
LAMINACION

HORNO HABILITADO



LAMINACION HABILITADA



9:11:28
3/16/2024



PURGA



HORNO



VELOCIDAD
DE MOTOR



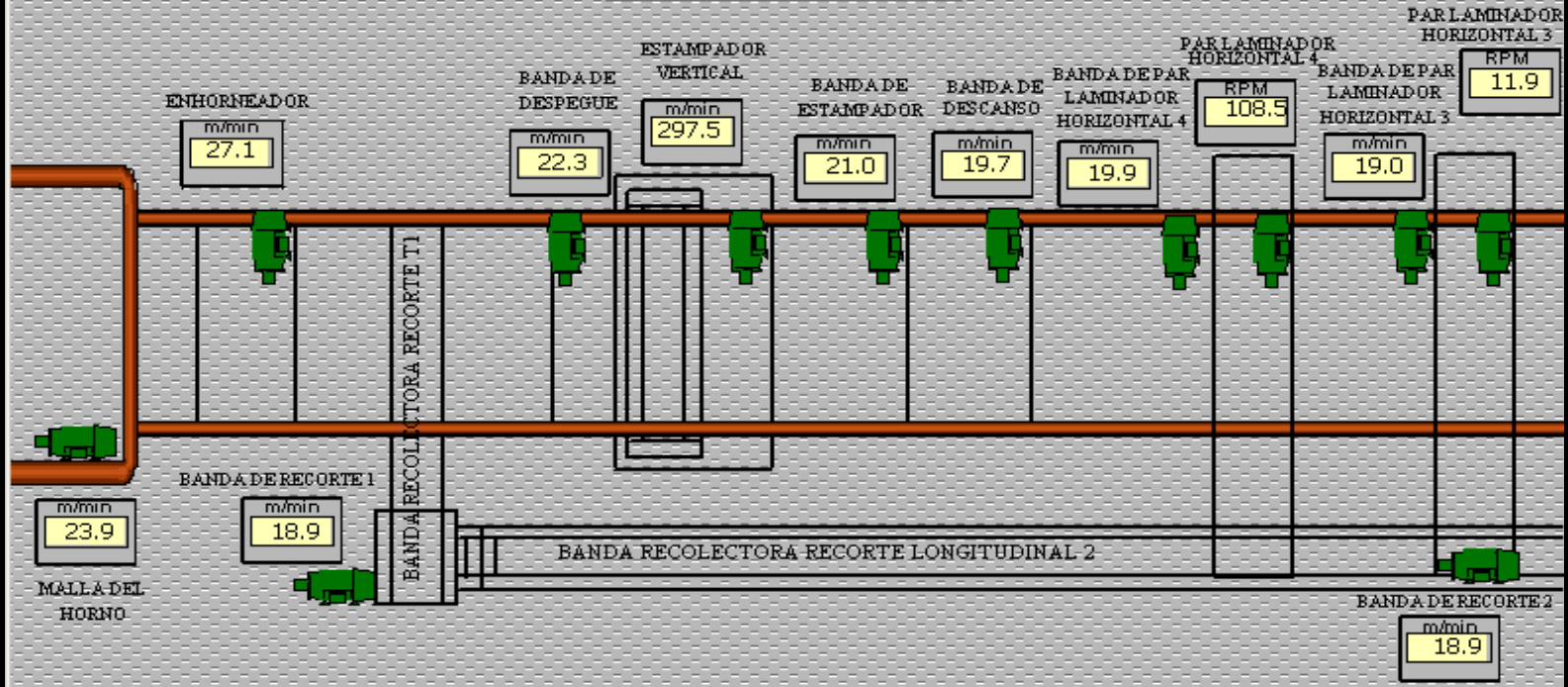
ELEVACION



ALARMAS

DIAGRAMA
UNIFILAR

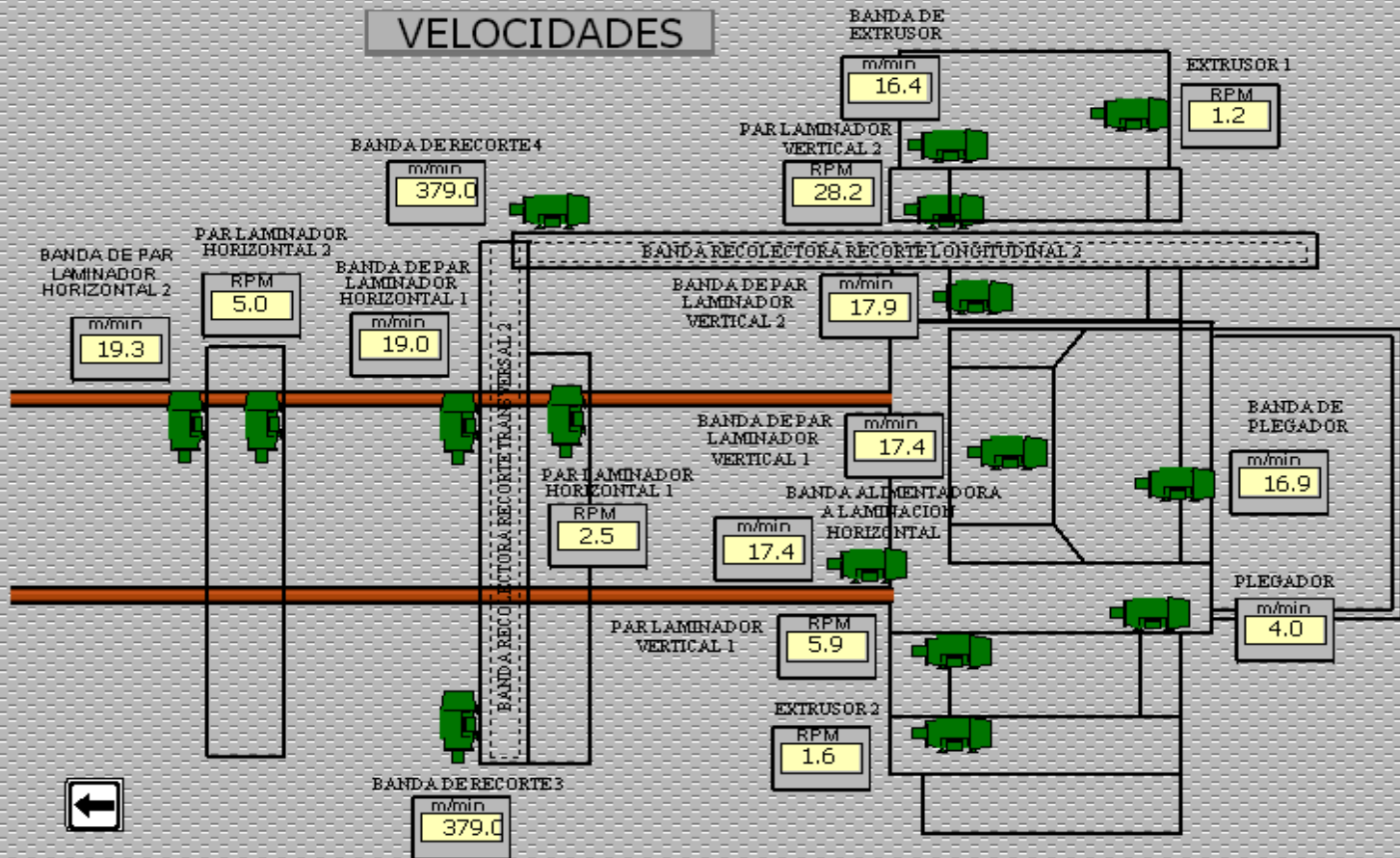
VELOCIDADES



Control panel with the following elements:

- Time and date: 10:11:23, 2/10/2024
- ARRANQUE (Start)
- PURGA (Purge)
- HORNO (Furnace)
- ELEVACION (Elevation)
- ALARMAS (Alarms)
- MOTORES DE LAMINACION (Roller Motors)
- PANEL LAMINACION (Roller Panel)
- LAMINACION (Rolling) with a right-pointing arrow

VELOCIDADES

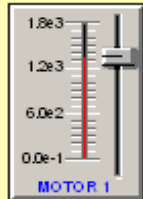


VELOCIDAD DEL PROCESO

1325

VELOCIDADES DE MOTORES

ENHORNEADOR

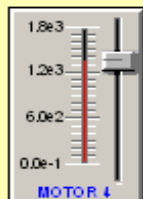


RPM
1365
↓
7.58



MOTOR 1

BANDA RECORTE 2

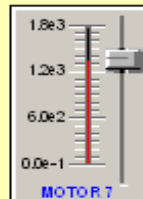


RPM
1378
↓
7.66



MOTOR 4

ESTAMPADOR
VERTICAL

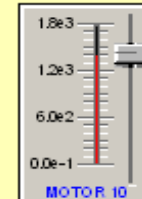


RPM
1378
↓
7.66



MOTOR 7

BANDA DE PAR
LAMINADOR
HORIZONTAL 4

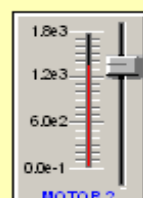


RPM
1418
↓
7.88



MOTOR 10

BANDA RECORTE 4

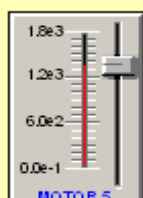


RPM
1378
↓
7.66



MOTOR 2

BANDA RECORTE 1

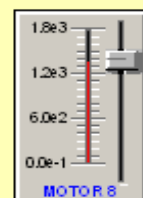


RPM
1378
↓
7.66



MOTOR 5

BANDA DE
ESTAMPADOR

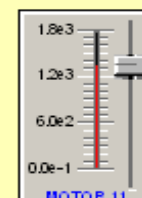


RPM
1378
↓
7.66



MOTOR 8

PAR LAMINADOR
HORIZONTAL 4

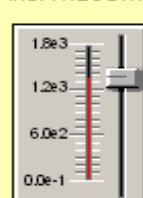


RPM
1365
↓
7.58



MOTOR 11

BANDA RECORTE 3

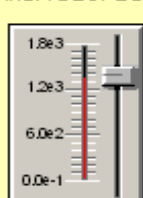


RPM
1378
↓
7.66



MOTOR 3

BANDA DESPEGUE

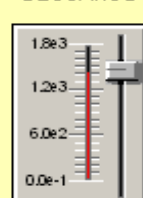


RPM
1391
↓
7.73



MOTOR 6

BANDA DE
DESCANSO

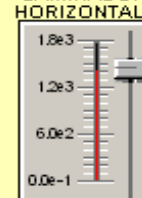


RPM
1457
↓
8.10



MOTOR 9

BANDA DE PAR
LAMINADOR
HORIZONTAL 3



RPM
1444
↓
8.02



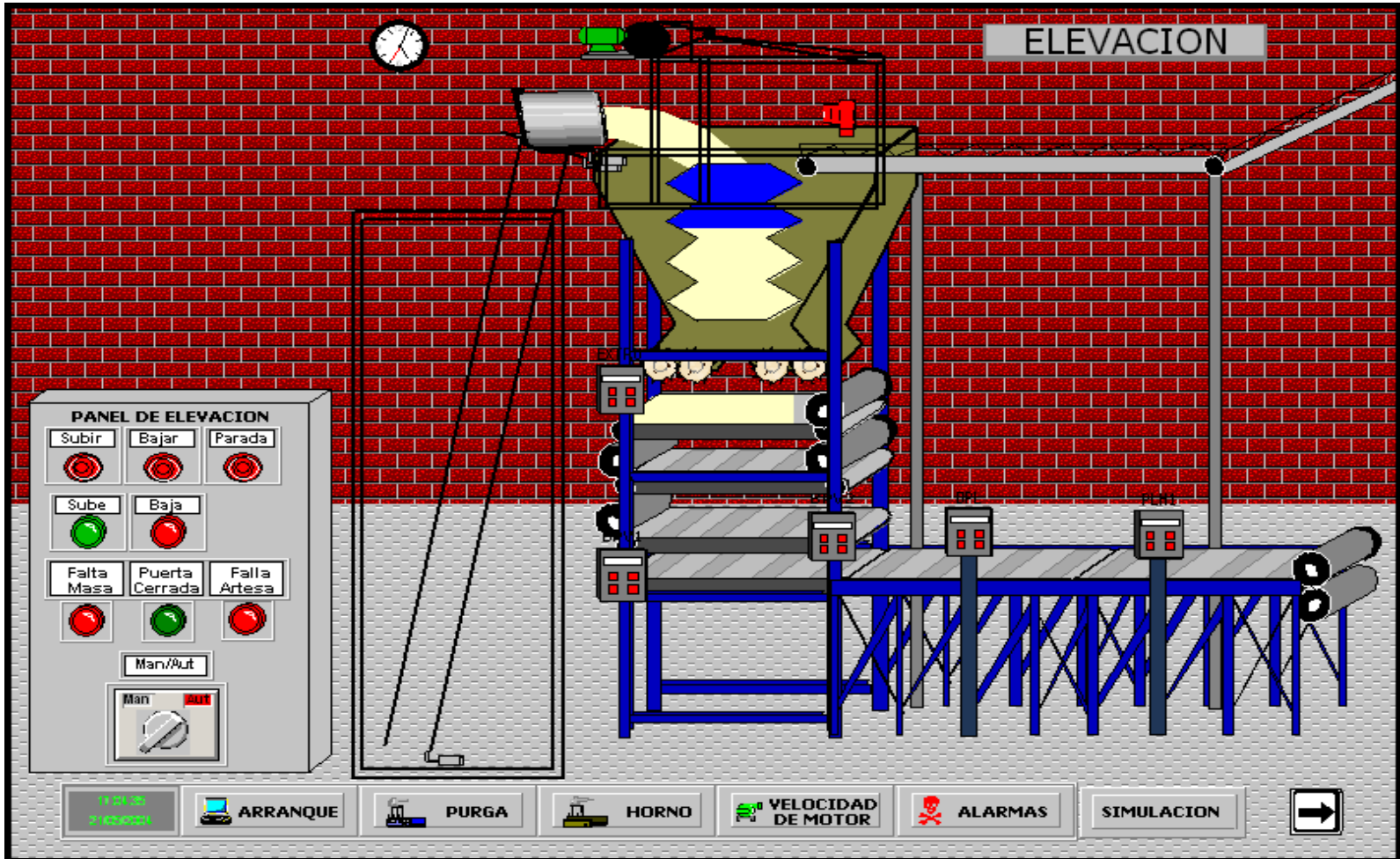
MOTOR 12

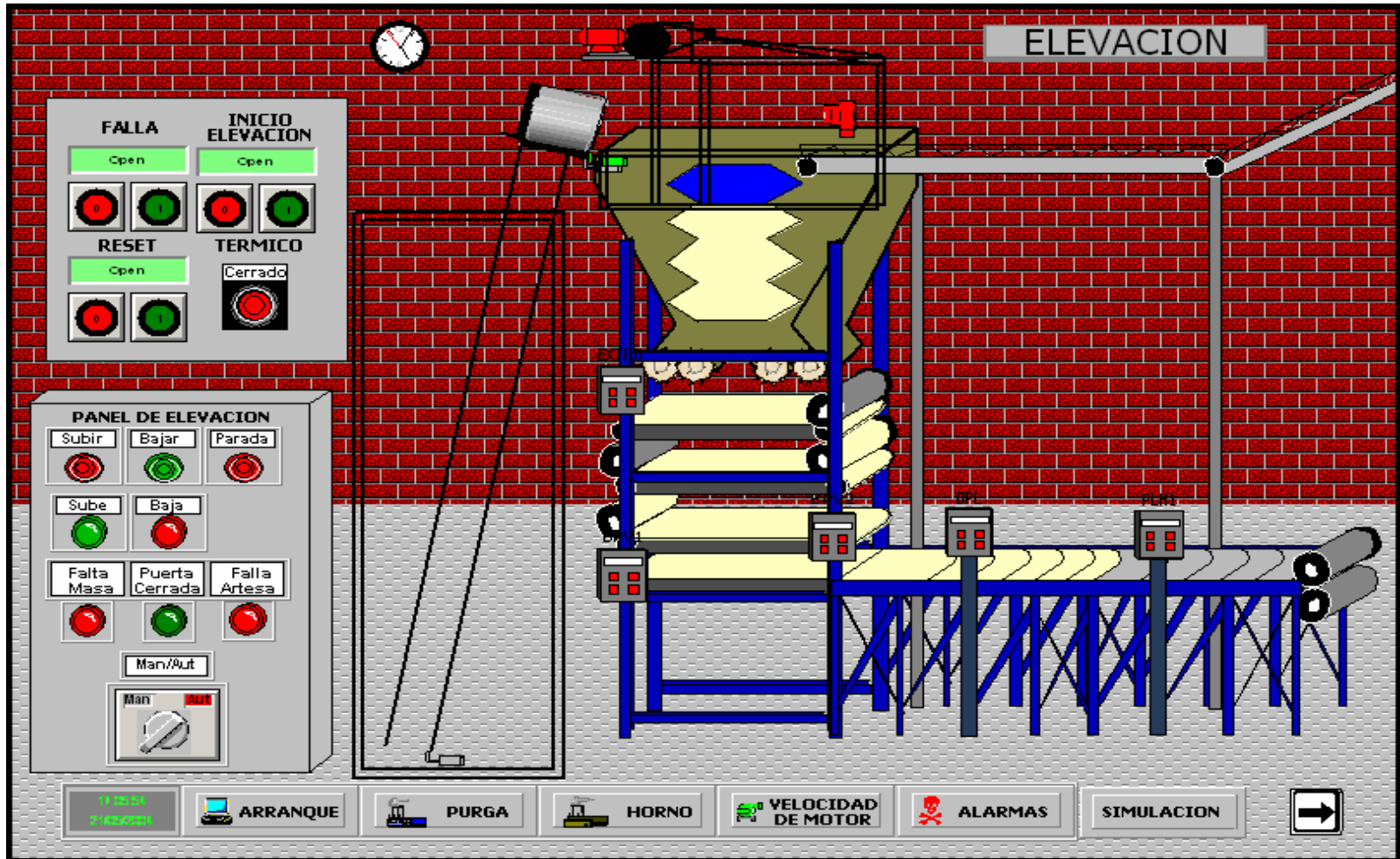
VELOCIDADES

ARRANQUE

TERMICOS

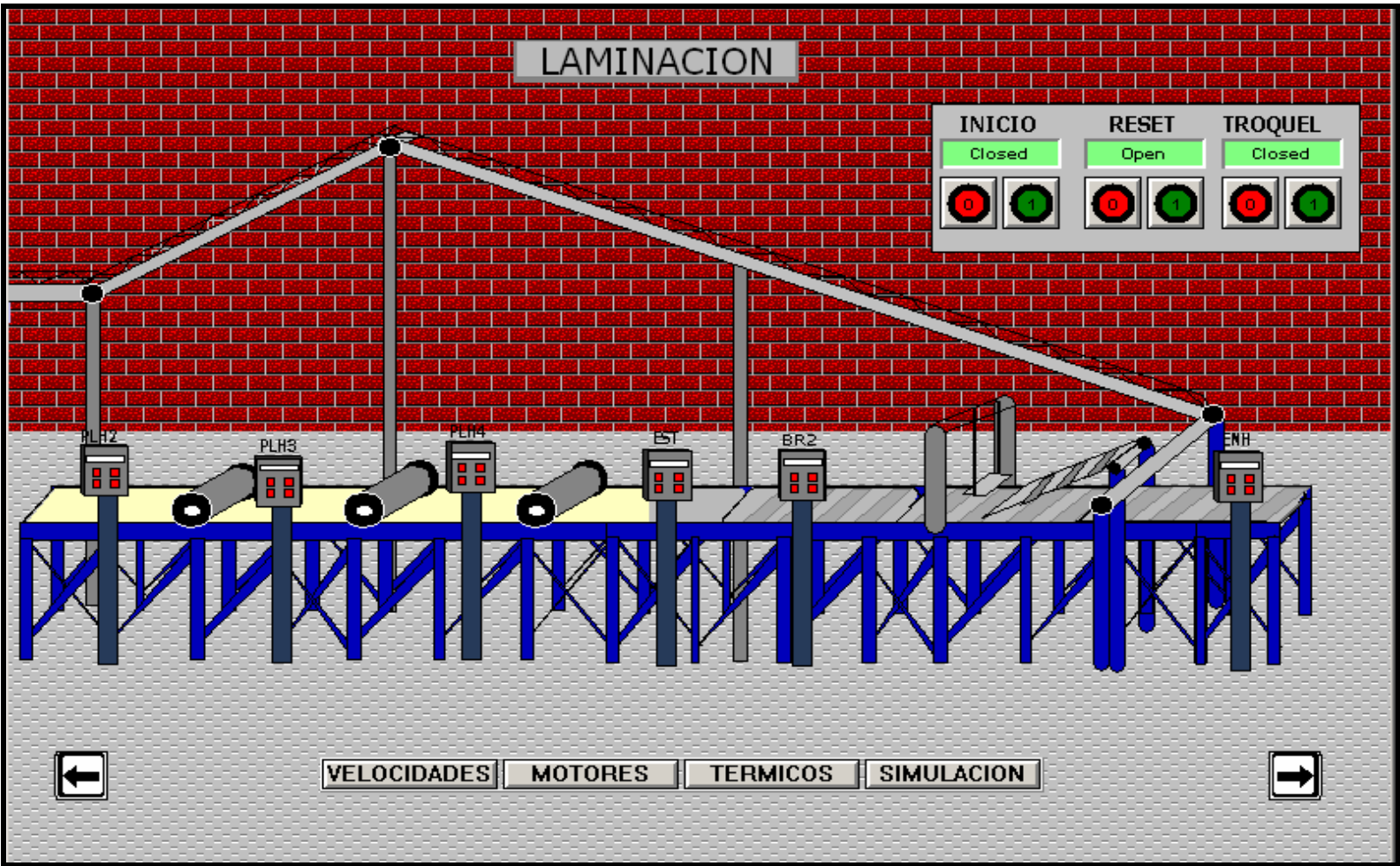






LAMINACION

INICIO		RESET		TROQUEL	
Closed		Open		Closed	
0	1	0	1	0	1



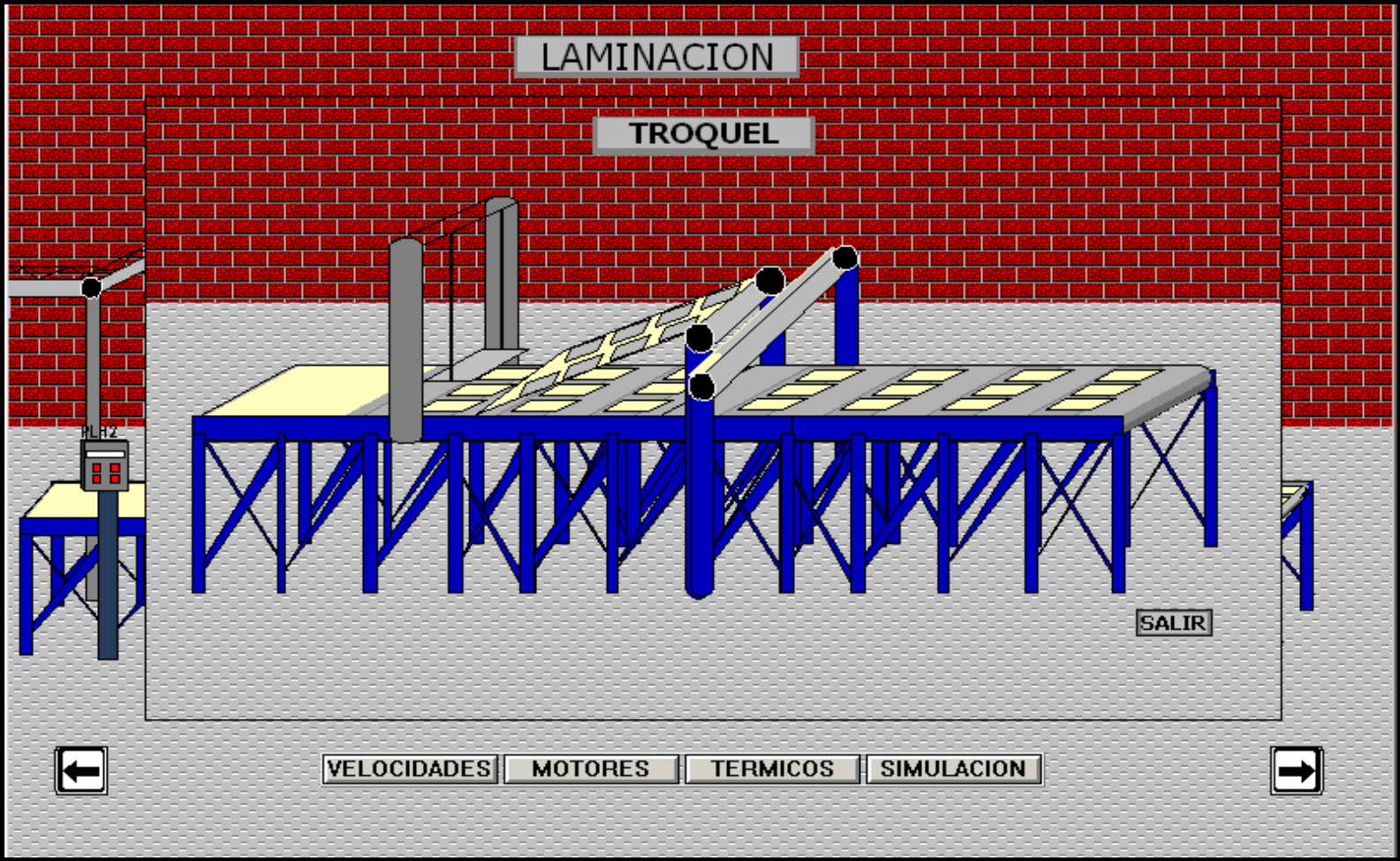
VELOCIDADES

MOTORES

TERMICOS

SIMULACION





LAMINACION







TROQUEL

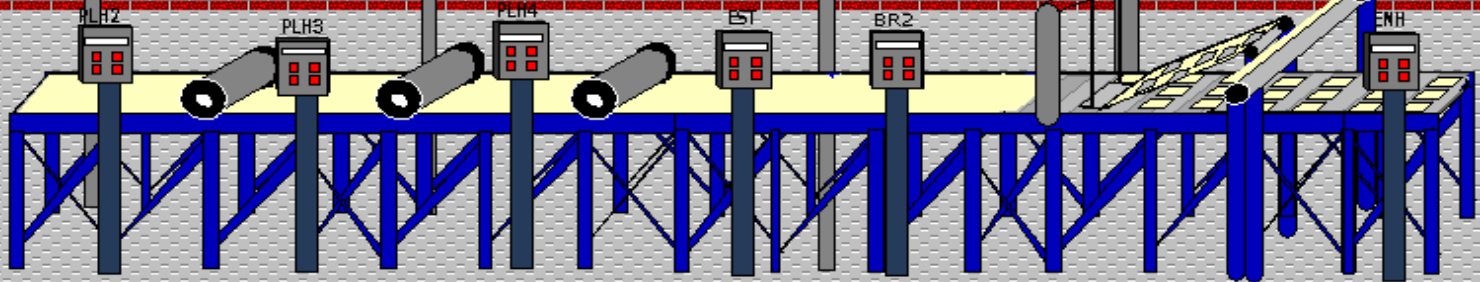
SALIR

VELOCIDADES | MOTORES | TERMICOS | SIMULACION



LAMINACION

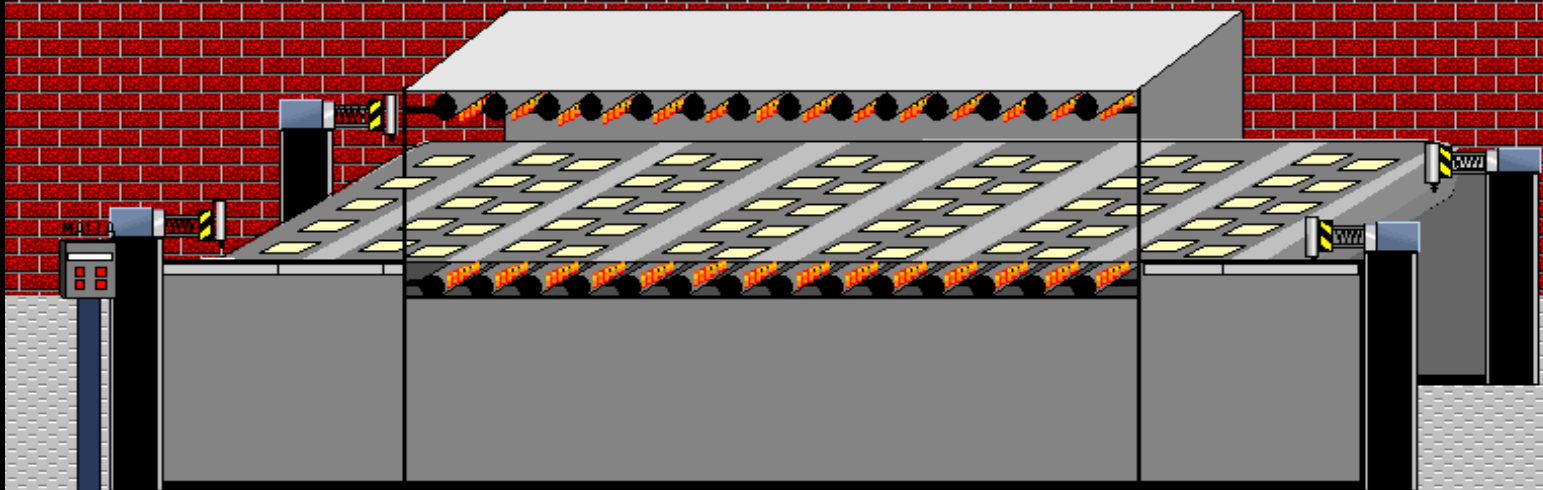
INICIO		RESET		TROQUEL	
Closed		Open		Closed	
					



VELOCIDADES | MOTORES | TERMICOS | SIMULACION



HORNO EN FUNCIONAMIENTO



MICRO 1 MICRO 2 MICRO 3 MICRO 4

Four red circular buttons with a white center, arranged in a horizontal row.

Open

Two square buttons: a red one with a white '0' and a green one with a white '1'.

SALIR

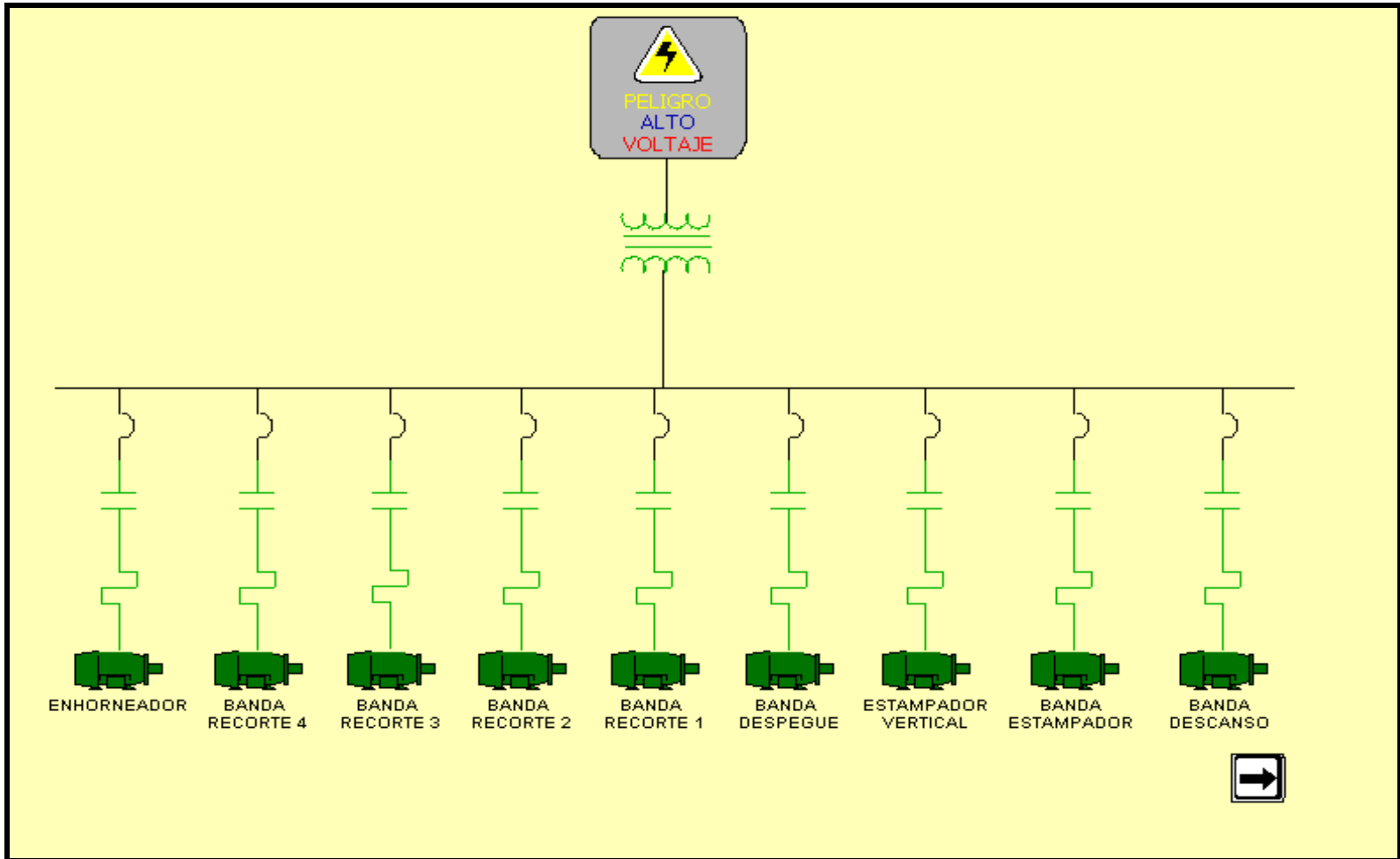
ALARMAS

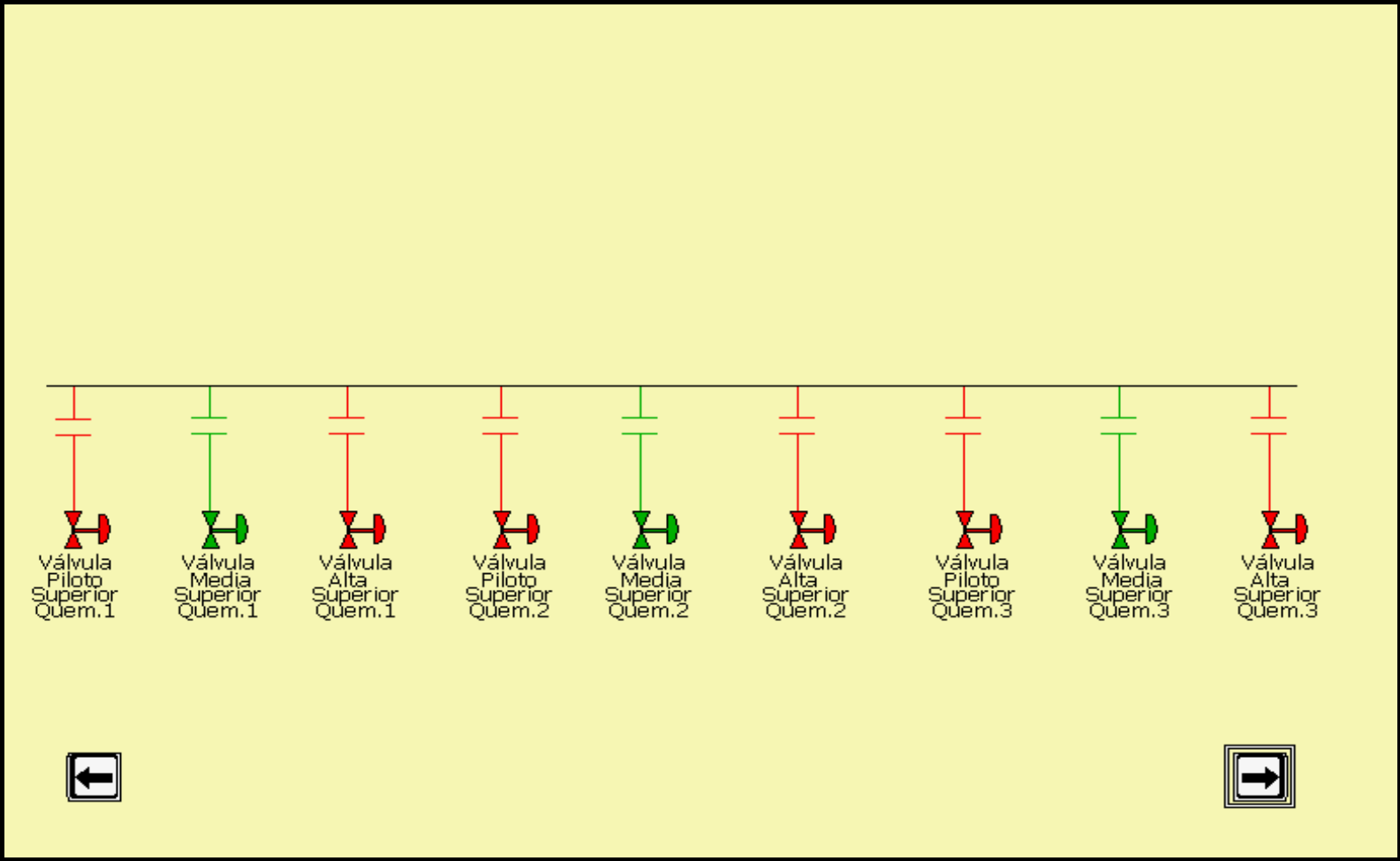
Date	Time	State	Name	Value	Operator	Comment
21 May	14:37	UNACK	I62	OFF	PC04/None	Térmico Banda Par Vertical

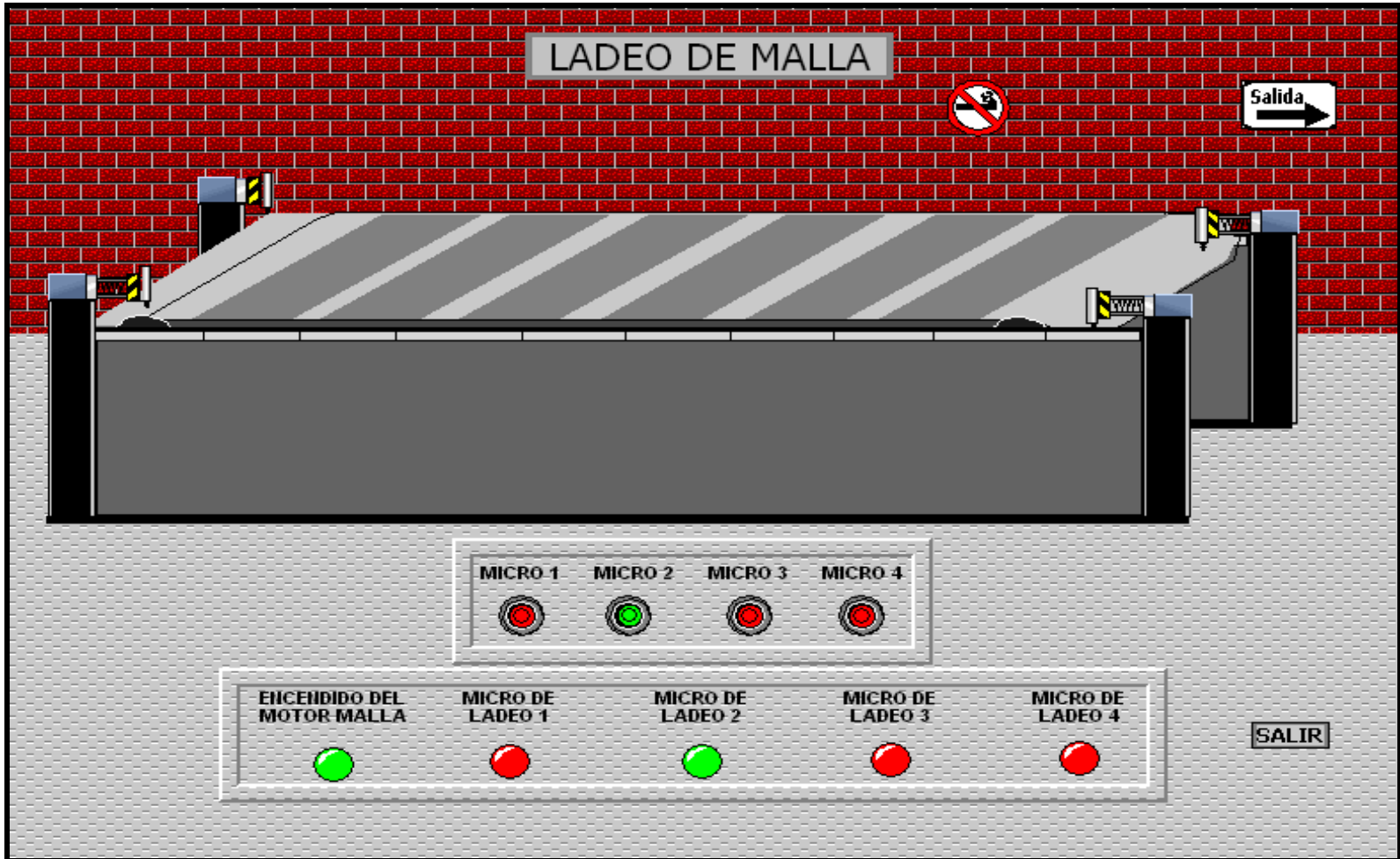
Update Successful Default Query

11:21:38
7-16-2024

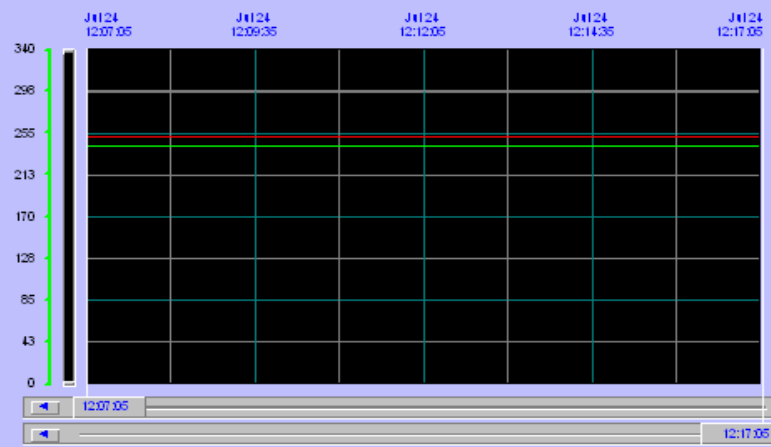








HISTOGRAMA



Timeline navigation controls with arrows and time markers: 12:07:05, 12:17:05

Zoom and time interval controls: 12:07:05, Zoom In, 10m, Zoom Out, 12:17:05, 4 hours, 1 hour, Mirutes, 30 minutes, 10 minutes

Save To File Filename: C:\DOCUMENTS AND SETTINGS\MAQUINA06\MY DOCUMENTS\MY INTOUCH APPLICATIONS\LINEA GALETA\HISTDATA.CSV

SIZ1 242 242

II Z1 252 252

12:18:02
11/07/2004

PURGA

HORNO

VELOCIDAD DE MOTOR

ELEVACION

ALARMAS



ANEXO F

Programación del Sistema de
Control para la simulación del
proyecto utilizando el software de
programación Ge Lm90

```

      GGGG EEEEE      FFFFF AAA N  N U  U CCCC
G      E            F    A  A NN N U  U C
G GGG EEEE        FFF  AAAAA N N N U  U C
G  G  E          F    A  A N  NN U  U C
      GGG EEEEE      F    A  A N  N UUU  CCCC
    
```

```

      AAA U  U TTTT  OOO M  M AAA TTTT  IIIII  OOO N  N
A  A U  U  T  O  O MM MM A  A  T  I  O  O NN N
AAAAA U  U  T  O  O M M M AAAAA T  I  O  O N N N
A  A U  U  T  O  O M  M A  A  T  I  O  O N  NN
A  A UUU  T  OOO M  M A  A  T  IIIII  OOO N  N
    
```

```

(*****
(*)
(*)          Program:  LINEA2          (*)
(*)
(*)  PLC PROGRAM ENVIRONMENT          HIGHEST REFERENCE USED (*)
(*)  -----
(*)      INPUT (%I):          512          INPUT:  %I0182 (*)
(*)      OUTPUT (%Q):        512          OUTPUT:  %Q0386 (*)
(*)      INTERNAL (%M):      1024          INTERNAL: %M0623 (*)
(*)      GLOBAL DATA (%G):  1280          GLOBAL DATA:  NONE (*)
(*)      TEMPORARY (%T):     256          TEMPORARY:  NONE (*)
(*)      REGISTER (%R):     2048          REGISTER:  %R0725 (*)
(*)      ANALOG INPUT (%AI):  128          ANALOG INPUT:  %AI0029 (*)
(*)      ANALOG OUTPUT (%AQ): 128          ANALOG OUTPUT:  %AQ032 (*)
(*)
(*)      PROGRAM SIZE (BYTES): 8608 (*)
(*)
(*****
    
```

```
(*****)  
(*  
(*          BLOCK:  _MAIN          *)  
(*  
(*  
(*          BLOCK SIZE (BYTES):  8606      *)  
(*          CLARATIONS (ENTRIES):  1113    *)  
(*  
(*  
(*          HIGHEST REFERENCE USED      *)  
(*          -----  
(*  
(*          INPUT (%I):   %I0182         *)  
(*          OUTPUT (%Q):  %Q0386         *)  
(*          INTERNAL (%M): %M0623         *)  
(*          GLOBAL DATA (%G):      NONE  *)  
(*          TEMPORARY (%T):      NONE  *)  
(*          REGISTER (%R):  %R0725         *)  
(*          ANALOG INPUT (%AI): %AI0029   *)  
(*          ANALOG OUTPUT (%AQ): %AQ032   *)  
(*  
(*****)
```

V A R I A B L E D E C L A R A T I O N T A B L E

REFERENCE	NICKNAME	REFERENCE DESCRIPTION
%I0001	ON_VENT	Encendido de ventilador
%I0002	ST_HOR	Parada del horno PLC
%I0003	ON_MAL	Encendido de la malla PLC
%I0004	ST_MAL	Apagado motor de malla PLC
%I0005	PUERTA	Cerrar puerta PLC
%I0006	ON_VARM	Encendido de variadores manual
%I0008	BO-AUMA	Botonera auto/manu elevacion
%I0009	HAB-LAM	Habilitacion externa laminacion
%I0010	MA-AUTL	Manual Automatico Laminacion
%I0011	ON_VARA	Encendido de variadores automati
%I0012	ON_COMB	Inicio de combustiçn en horno
%I0014	HBL_HOR	Habilitador local del horno
%I0015	ST_GMLA	Parada gral motores laminacion
%I0016	ST_COMB	Parada de combustion del horno
%I0017	ST_EXT1	Parada motor extractor1 Intouch
%I0018	ON_EXT1	Encendido motor extractor1 Intou
%I0019	TR_EXT1	Termico extractor1 intouch
%I0020	ST_EXT2	Parada motor extractor2 Intouch
%I0021	ON-EXT2	Encendido motor extractor2 Intou
%I0022	TR_EXT2	Termico extractor2 intouch
%I0023	ST_EXT3	Parada extractor3 intouch
%I0024	ON_EXT3	Encendido extractor3 intouch
%I0025	TR_EXT3	Termico extractor3 intouch
%I0026	ST_EXT4	Parada extractor4 intouch
%I0027	ON_EXT4	Encendido extractor4 intouch
%I0028	TR-EXT4	Termico extractor4 intouch
%I0029	DAMPER2	Damper 2 Intouch
%I0030	DAMPER3	Damper 3 Intouch
%I0031	DAMPER4	Damper 4 Intouch
%I0032	DAMPER1	Damper 1 Intouch
%I0033	LADEO1	Micro de ladeo 1 Intouch
%I0034	LADEO2	Micro de ladeo 2 Intouch
%I0035	LADEO3	Micro de ladeo 3 Intouch
%I0036	LADEO4	Micro de ladeo 4 Intouch
%I0037	ST-GNEL	Parada gral elevacion intouch
%I0038	MI-PUER	Micro puerta cerrada intouch
%I0039	BO-SUAR	Botonera subida de artesa intouc
%I0040	TR-MOEL	Termico motor elevacion intouch
%I0041	BO-BAAR	Botonera bajada artesa intouch
%I0042	MICRO1A	Microl de artesa intouch
%I0043	MICRO2A	Falla microl de artesa intouch
%I0044	SES-ULT	Sensor ultrasonico

%I0045	MICRO3A	Parada motor en bajada intouch
%I0046	TR-ENHO	Termico del enhornador
%I0047	TR-BDES	Termico de banda de despegue
%I0048	TR-ESTV	Termico del estampador vertical
%I0049	TR-BEST	Térmico banda de estampador
%I0050	TR-BDEC	Térmico de la banda de descanso
%I0051	TR-BLH4	Térmico banda lam horizontal 4
%I0052	TR-PLH4	Térmico par lam horizontal 4
%I0053	TR-BLH3	Termico banda lam horizontal 3
%I0054	TR-PLH3	Termico par lam horizontal 3
%I0055	TR-BLH2	Termico banda lam horizontal 2
%I0056	TR-PLH2	Termico par lam horizontal 2
%I0057	TR-BLH1	Termico banda lam horizontal 1
%I0058	TR-PLH1	Termico par lam horizontal 1
%I0059	TR-BALH	Termico banda alimentadora lam h
%I0060	TR-BPLE	Termico banda del plegador
%I0061	TR-PLEG	Termico del plegador
%I0062	TR-BLV2	Termico banda lam vertical 2
%I0063	TR-PLV2	Termico par lam vertical 2
%I0064	TR-BLV1	Termico banda lam vertical 1
%I0065	TR-PLV1	Termico par lam vertical 1
%I0066	TR-EX2	Termico de extrusor 2
%I0067	TR-BEXT	Termico de banda del extrusor
%I0068	TR-EX1	Termico de extrusor 1
%I0069	TR-BRE1	Termico banda recorte 1
%I0070	TR-BRE2	Termico banda recorte 2
%I0071	TR-BRE3	Termico banda recorte 3
%I0072	TR-BRE4	Termico banda recorte 4
%I0073	ST-VENT	Parada de ventilador
%I0076	SQ1_SZ1	Sensor q1 superior zona 1
%I0079	SQ1_IZ1	Sensor q1 inferior zona 1
%I0083	SQ1_SZ2	Sensor q1 superior zona 2
%I0084	SQ1_IZ2	Sensor q1 inferior zona 2
%I0087	SQ1_SZ3	Sensor q1 superior zona 3
%I0088	SQ1_IZ3	Sensor q1 inferior zona 3
%I0091	SQ1_SZ4	Sensor q1 superior zona 4
%I0092	SQ1_IZ4	Sensor q1 inferior zona 4
%I0096	SQ1_SZ5	Sensor q1 superior zona 5
%I0097	SQ1_IZ5	Sensor q1 inferior zona 5
%I0100	SQ1_SZ6	Sensor q1 superior zona 6
%I0101	SQ1_IZ6	Sensor q1 inferior zona 6
%I0104	SQ1_SZ7	Sensor q1 superior zona 7
%I0105	SQ1_IZ7	Sensor q1 inferior zona 7
%I0110	SQ2_SZ1	Sensor q2 superior zona 1
%I0111	SQ3_SZ1	Sensor q3 superior zona 1
%I0112	SQ4_SZ1	Sensor q4 superior zona 1
%I0113	SQ5_SZ1	Sensor q5 superior zona 1
%I0114	SQ6_SZ1	Sensor q6 superior zona 1

AUTOMATIZACION DE UNA LINEA
PARA LA FABRICACION DE GALLETAS

%I0115	SQ2_IZ1	Sensor q2 inferior zona 1
%I0116	SQ3_IZ1	Sensor q3 inferior zona 1
%I0117	SQ4_IZ1	Sensor q4 inferior zona 1
%I0118	SQ5_IZ1	Sensor q5 inferior zona 1
%I0119	SQ6_IZ1	Sensor q6 inferior zona 1
%I0121	SQ3_SZ2	Sensor q3 superior zona 2
%I0122	SQ4_SZ2	Sensor q4 superior zona 2
%I0123	SQ5_SZ2	Sensor q5 superior zona 2
%I0124	SQ6_SZ2	Sensor q6 superior zona 2
%I0125	SQ2_IZ2	Sensor q2 inferior zona 2
%I0126	SQ3_IZ2	Sensor q3 inferior zona 2
%I0127	SQ4_IZ2	Sensor q4 inferior zona 2
%I0128	SQ5_IZ2	Sensor q5 inferior zona 2
%I0129	SQ6_IZ2	Sensor q6 inferior zona 2
%I0130	SQ2_SZ3	Sensor q2 superior zona 3
%I0131	SQ3_SZ3	Sensor q3 superior zona 3
%I0132	SQ4_SZ3	Sensor q4 superior zona 3
%I0133	SQ5_SZ3	Sensor q5 superior zona 3
%I0134	SQ6_SZ3	Sensor q6 superior zona 3
%I0135	SQ2_IZ3	Sensor q2 inferior zona 3
%I0136	SQ3_IZ3	Sensor q3 inferior zona 3
%I0137	SQ4_IZ3	Sensor q4 inferior zona 3
%I0138	SQ5_IZ3	Sensor q5 inferior zona 3
%I0139	SQ6_IZ3	Sensor q6 inferior zona 3
%I0140	SQ2_SZ4	Sensor q2 superior zona 4
%I0141	SQ3_SZ4	Sensor q3 superior zona 4
%I0142	SQ4_SZ4	Sensor q4 superior zona 4
%I0143	SQ5_SZ4	Sensor q5 superior zona 4
%I0144	SQ6_SZ4	Sensor q6 superior zona 4
%I0145	SQ2_IZ4	Sensor q2 inferior zona 4
%I0146	SQ3_IZ4	Sensor q3 inferior zona 4
%I0147	SQ4_IZ4	Sensor q4 inferior zona 4
%I0148	SQ5_IZ4	Sensor q5 inferior zona 4
%I0149	SQ6_IZ4	Sensor q6 inferior zona 4
%I0150	SQ2_SZ5	Sensor q2 superior zona 5
%I0151	SQ3_SZ5	Sensor q3 superior zona 5
%I0152	SQ4_SZ5	Sensor q4 superior zona 5
%I0153	SQ5_SZ5	Sensor q5 superior zona 5
%I0154	SQ6_SZ5	Sensor q6 superior zona 5
%I0155	SQ2_IZ5	Sensor q2 inferior zona 5
%I0156	SQ3_IZ5	Sensor q3 inferior zona 5
%I0157	SQ4_IZ5	Sensor q4 inferior zona 5
%I0158	SQ5_IZ5	Sensor q5 inferior zona 5
%I0159	SQ6_IZ5	Sensor q6 inferior zona 5
%I0160	SQ2_SZ6	Sensor q2 superior zona 6
%I0161	SQ3_SZ6	Sensor q3 superior zona 6
%I0162	SQ4_SZ6	Sensor q4 superior zona 6
%I0163	SQ5_SZ6	Sensor q5 superior zona 6

%I0164	SQ6_SZ6	Sensor q6 superior zona 6
%I0165	SQ2_IZ6	Sensor q2 inferior zona 6
%I0166	SQ3_IZ6	Sensor q3 inferior zona 6
%I0167	SQ4_IZ6	Sensor q4 inferior zona 6
%I0168	SQ5_IZ6	Sensor q5 inferior zona 6
%I0169	SQ6_IZ6	Sensor q6 inferior zona 6
%I0170	SQ2_SZ7	Sensor q2 superior zona 7
%I0171	SQ3_SZ7	Sensor q3 superior zona 7
%I0172	SQ4_SZ7	Sensor q4 superior zona 7
%I0173	SQ5_SZ7	Sensor q5 superior zona 7
%I0174	SQ6_SZ7	Sensor q6 superior zona 7
%I0175	SQ2_IZ7	Sensor q2 inferior zona 7
%I0176	SQ3_IZ7	Sensor q3 inferior zona 7
%I0177	SQ4_IZ7	Sensor q4 inferior zona 7
%I0178	SQ5_IZ7	Sensor q5 inferior zona 7
%I0179	SQ6_IZ7	Sensor q6 inferior zona 7
%I0180	SQ2_SZ2	Sensor q2 superior zona 2
%I0181	TR_MVEN	T,rmico del motor ventilador
%I0182	TR_MAL	Termico motor malla Intouch
%Q0002	VENT-ON	Ventilador encendido
%Q0003	MMAL-ON	Motor de la malla encendido
%Q0004	QUEM-LI	Quemadores listos
%Q0005	BB_AFMA	Alarma falta de masa
%Q0006	BB_VSGA	Bobina v lvula de seguridad gas
%Q0009	MO_EXT1	Motor del extractor 1
%Q0010	MO_EXT2	Motor del extractor 2
%Q0011	MO_EXT3	Motor del extractor 3
%Q0012	MO-EXT4	Motor del extractor 4
%Q0013	PURG-ON	Purga realizandose intouch
%Q0014	BB-SUAR	Subida de artesa
%Q0015	BB-BAAR	Bajada de artesa
%Q0017	MO-ENHO	Motor Enhorneador
%Q0018	MO-BDES	Motor banda de despegue
%Q0019	MO-ESTV	Motor estampador vertical
%Q0020	MO-ESTA	Motor de banda del estampador
%Q0021	MO-BDEC	Motor de banda de descanso
%Q0022	MO-BLH4	Motor de banda lam horizontal 4
%Q0023	MO-PLH4	Motor del par lam horizontal 4
%Q0024	MO-BLH3	Motor de banda lam horizontal 3
%Q0025	MO-PLH3	Motor del par lam horizontal 3
%Q0026	MO-BLH2	Motor de banda lam horizontal 2
%Q0027	MO-PLH2	Motor del par lam horizontal 2
%Q0028	MO-BLH1	Motor de banda lam horizontal 1
%Q0029	MO-PLH1	Motor del par lamhorizontal 1
%Q0030	MO-BALH	Motor Banda Alimentadora lam hor
%Q0031	MO-BPLE	Motor banda del plegador
%Q0032	MO-PLG	Motor del plegador
%Q0033	MO-BLV2	Motor de banda lam vertical 2

%Q0034	MO-PLV2	Motor del par lam vertical 2
%Q0035	MO-BLV1	Motor de banda lam vertical 1
%Q0036	MO-PLV1	Motor del par lam vertical 1
%Q0037	MO-EX2	Motor del extrusor 2
%Q0038	MO-BEXT	Motor de banda del extrusor
%Q0039	MO-EX1	Motor del extrusor 1
%Q0040	MO-REC1	Motor de banda de recorte 1
%Q0041	MO-REC2	Motor de banda de recorte 2
%Q0042	MO-REC3	Motor de banda de recorte 3
%Q0043	MO-REC4	Motor de banda de recorte 4
%Q0044	TI_SZ1	Trafo ignición superior zona 1
%Q0045	VPI_SZ1	Válvula piloto superior zona 1
%Q0046	VMQ1SZ1	Válv. media ql superior zona 1
%Q0048	TI_IZ1	Trafo ignición inferior zona 1
%Q0049	VPI_IZ1	Válvula piloto inferior zona 1
%Q0050	VMQ1IZ1	Válv.media ql inferior zona 1
%Q0052	TI_SZ2	Trafo ignición superior zona 2
%Q0053	VPI_SZ2	Válvula piloto superior zona 2
%Q0054	VMQ1SZ2	Válv.media ql superior zona 2
%Q0055	TI_IZ2	Trafo ignición inferior zona 2
%Q0056	VPI_IZ2	Válvula piloto inferior zona 2
%Q0057	VMQ1IZ2	Válv.media ql inferior zona 2
%Q0059	TI_SZ3	Trafo ignición superior zona 3
%Q0060	VPI_SZ3	Válvula piloto superior zona 3
%Q0061	VMQ1SZ3	Válv.media ql superior zona 3
%Q0062	TI_IZ3	Trafo ignición inferior zona 3
%Q0063	VPI_IZ3	Válvula piloto inferior zona 3
%Q0064	VMQ1IZ3	Válv. media ql inferior zona 3
%Q0066	TI_SZ4	Trafo ignición superior zona 4
%Q0067	VPI_SZ4	Válvula piloto superior zona 4
%Q0068	VMQ1SZ4	Válv. media ql superior zona 4
%Q0069	TI_IZ4	Trafo ignición inferior zona 4
%Q0070	VPI_IZ4	Válvula piloto inferior zona 4
%Q0071	VMQ1IZ4	Válv.media ql inferior zona 4
%Q0073	TI_SZ5	Trafo ignición superior zona 5
%Q0074	VPI_SZ5	Válvula piloto superior zona 5
%Q0075	VMQ1SZ5	Válv.media ql superior zona 5
%Q0076	TI_IZ5	Trafo ignición inferior zona 5
%Q0077	VPI_IZ5	Válvula piloto inferior zona 5
%Q0078	VMQ1IZ5	Válv.media ql inferior zona 5
%Q0080	TI_SZ6	Trafo ignición superior zona 6
%Q0081	VPI_SZ6	Válvula piloto superior zona 6
%Q0082	VMQ1SZ6	Válv. media ql superior zona 6
%Q0083	TI_IZ6	Trafo ignición inferior zona 6
%Q0084	VPI_IZ6	Válvula piloto inferior zona 6
%Q0085	VMQ1IZ6	Válv. media ql inferior zona 6
%Q0087	TI_SZ7	Trafo ignición superior zona 7
%Q0088	VPI_SZ7	Válvula piloto superior zona 7

%Q0089	VMQ1SZ7	Válv.media q1 superior zona 7
%Q0090	TI_IZ7	Trafo ignición inferior zona 7
%Q0091	VPI_IZ7	Válvula piloto inferior zona 7
%Q0092	VMQ1IZ7	Válv. media q1 inferior zona 7
%Q0093	TIQ2SZ1	Trafo ignic q2 superior zona 1
%Q0094	VPQ2SZ1	Vál.piloto q2 superior zona 1
%Q0095	VMQ2SZ1	Válv.media q2 superior zona 1
%Q0096	TIQ3SZ1	Trafo ignic q3 superior zona 1
%Q0097	VPQ3SZ1	Válv.piloto q3 superior zona 1
%Q0098	VMQ3SZ1	Vál.media q3 superior zona 1
%Q0099	TIQ4SZ1	Trafo ignic q4 superior zona 1
%Q0100	VPQ4SZ1	Vál.piloto q4 superior zona 1
%Q0101	VMQ4SZ1	Vál.media q4 superior zona 1
%Q0102	TIQ5SZ1	Trafo ignic q5 superior zona 1
%Q0103	VPQ5SZ1	Vál.piloto q5 superior zona 1
%Q0104	VMQ5SZ1	Vál.media q5 superior zona 1
%Q0105	TIQ6SZ1	Trafo ignic q6 superior zona 1
%Q0106	VPQ6SZ1	Vál.piloto q6 superior zona 1
%Q0107	VMQ6SZ1	Vál.media q6 superior zona 1
%Q0108	TIQ2IZ1	Trafo ignic q2 inferior zona 1
%Q0109	VPQ2IZ1	Vál.piloto q2 inferior zona 1
%Q0110	VMQ2IZ1	Vál.media q2 inferior zona 1
%Q0111	TIQ3IZ1	Trafo ignic q3 inferior zona 1
%Q0112	VPQ3IZ1	Vál.piloto q3 inferior zona 1
%Q0113	VMQ3IZ1	Vál.media q3 inferior zona 1
%Q0114	TIQ4IZ1	Trafo ignic q4 inferior zona 1
%Q0115	VPQ4IZ1	Vál.piloto q4 inferior zona 1
%Q0116	VMQ4IZ1	Vál.media q4 inferior zona 1
%Q0117	TIQ5IZ1	Trafo ignic q5 inferior zona 1
%Q0118	VPQ5IZ1	Vál.piloto q5 inferior zona 1
%Q0119	VMQ5IZ1	Vál.media q5 inferior zona 1
%Q0120	TIQ6IZ1	Trafo ignic q6 inferior zona 1
%Q0121	VPQ6IZ1	Vál.piloto q6 inferior zona 1
%Q0122	VMQ6IZ1	Vál.media q6 inferior zona 1
%Q0123	TIQ2SZ2	Trafo ignic q2 superior zona 2
%Q0124	VPQ2SZ2	Vál.piloto q2 superior zona 2
%Q0125	VMQ2SZ2	Vál.media q2 superior zona 2
%Q0126	TIQ3SZ2	Trafo ignic q3 superior zona 2
%Q0127	VPQ3SZ2	Vál.piloto q3 superior zona 2
%Q0128	VMQ3SZ2	Vál.media q3 superior zona 2
%Q0129	TIQ4SZ2	Trafo ignic q4 superior zona 2
%Q0130	VPQ4SZ2	Válv.piloto q4 superior zona 2
%Q0131	VMQ4SZ2	Vál.media q4 superior zona 2
%Q0132	TIQ5SZ2	Trafo ignic q5 superior zona 2
%Q0133	VPQ5SZ2	Vál.piloto q5 superior zona 2
%Q0134	VMQ5SZ2	Vál.media q5 superior zona 2
%Q0135	TIQ6SZ2	Trafo ignic q6 superior zona 2
%Q0136	VPQ6SZ2	Vál.piloto q6 superior zona 2

%Q0137	VMQ6SZ2	Vál.media q6 superior zona 2
%Q0138	TIQ2IZ2	Trafo ignic q2 inferior zona 2
%Q0139	VPQ2IZ2	Vál.piloto q2 inferior zona 2
%Q0140	VMQ2IZ2	Vál.media q2 inferior zona 2
%Q0141	TIQ3IZ2	Trafo ignic q3 inferior zona 2
%Q0142	VPQ3IZ2	Vál.piloto q3 inferior zona 2
%Q0143	VMQ3IZ2	Vál.media q3 inferior zona 2
%Q0144	TIQ4IZ2	Trafo ignic q4 inferior zona 2
%Q0145	VPQ4IZ2	Vál.piloto q4 inferior zona 2
%Q0146	VMQ4IZ2	Vál.media q4 inferior zona 2
%Q0147	TIQ5IZ2	Trafo ignic q5 inferior zona 2
%Q0148	VPQ5IZ2	Vál.piloto q5 inferior zona 2
%Q0149	VMQ5IZ2	Vál.media q5 inferior zona 2
%Q0150	TIQ6IZ2	Trafo ignic q6 inferior zona 2
%Q0151	VPQ6IZ2	Vál.piloto q6 inferior zona 2
%Q0152	VMQ6IZ2	Vál.media q6 inferior zona 2
%Q0153	TIQ2SZ3	Trafo ignic q2 superior zona 3
%Q0154	VPQ2SZ3	Vál.piloto q2 superior zona 3
%Q0155	VMQ2SZ3	Vál.media q2 superior zona 3
%Q0156	TIQ3SZ3	Trafo ignic q3 superior zona 3
%Q0157	VPQ3SZ3	Vál.piloto q3 superior zona 3
%Q0158	VMQ3SZ3	Vál.media q3 superior zona 3
%Q0159	TIQ4SZ3	Trafo ignic q4 superior zona 3
%Q0160	VPQ4SZ3	Vál.piloto q4 superior zona 3
%Q0161	VMQ4SZ3	Vál.media q4 superior zona 3
%Q0162	TIQ5SZ3	Trafo ignic q5 superior zona 3
%Q0163	VPQ5SZ3	Válv.piloto q5 superior zona 3
%Q0164	VMQ5SZ3	Vál.media q5 superior zona 3
%Q0165	TIQ6SZ3	Trafo ignic q6 superior zona 3
%Q0166	VPQ6SZ3	Vál.piloto q6 superior zona 3
%Q0167	VMQ6SZ3	Vál.media q6 superior zona 3
%Q0168	TIQ2IZ3	Trafo ignic q2 inferior zona 3
%Q0169	VPQ2IZ3	Vál.piloto q2 inferior zona 3
%Q0170	VMQ2IZ3	Vál.media q2 inferior zona 3
%Q0171	TIQ3IZ3	Trafo ignic q3 inferior zona 3
%Q0172	VPQ3IZ3	Vál.piloto q3 inferior zona 3
%Q0173	VMQ3IZ3	Vál.media q3 inferior zona 3
%Q0174	TIQ4IZ3	Trafo ignic q4 inferior zona 3
%Q0175	VPQ4IZ3	Vál.piloto q4 inferior zona 3
%Q0176	VMQ4IZ3	Vál.media q4 inferior zona 3
%Q0177	TIQ5IZ3	Trafo ignic q5 inferior zona 3
%Q0178	VPQ5IZ3	Vál.piloto q5 inferior zona 3
%Q0179	VMQ5IZ3	Vál.media q5 inferior zona 3
%Q0180	TIQ6IZ3	Trafo ignic q6 inferior zona 3
%Q0181	VPQ6IZ3	Vál.piloto q6 inferior zona 3
%Q0182	VMQ6IZ3	Vál.media q6 inferior zona 3
%Q0183	TIQ2SZ4	Trafo ignic q2 superior zona 4
%Q0184	VPQ2SZ4	Vál.piloto q2 superior zona 4

%Q0185	VMQ2SZ4	Vál.media q2 superior zona 4
%Q0186	TIQ3SZ4	Trafo ignic q3 superior zona 4
%Q0187	VPQ3SZ4	Vál.piloto q3 superior zona 4
%Q0188	VMQ3SZ4	Vál.media q3 superior zona 4
%Q0189	TIQ4SZ4	Trafo ignic q4 superior zona 4
%Q0190	VPQ4SZ4	Vál.piloto q4 superior zona 4
%Q0191	VMQ4SZ4	Vál.media q4 superior zona 4
%Q0192	TIQ5SZ4	Trafo ignic q5 superior zona 4
%Q0193	VPQ5SZ4	Vál.piloto q5 superior zona 4
%Q0194	VMQ5SZ4	Vál.media q5 superior zona 4
%Q0195	TIQ6SZ4	Trafo ignic q6 superior zona 4
%Q0196	VPQ6SZ4	Vál.piloto q6 superior zona 4
%Q0197	VMQ6SZ4	Vál.media q6 superior zona 4
%Q0198	TIQ2IZ4	Trafo ignic q2 inferior zona 4
%Q0199	VPQ2IZ4	Vál.piloto q2 inferior zona 4
%Q0200	VMQ2IZ4	Vál.media q2 inferior zona 4
%Q0201	TIQ3IZ4	Trafo ignic q3 inferior zona 4
%Q0202	VPQ3IZ4	Vál.piloto q3 inferior zona 4
%Q0203	VMQ3IZ4	Vál.media q3 inferior zona 4
%Q0204	TIQ4IZ4	Trafo ignic q4 inferior zona 4
%Q0205	VPQ4IZ4	Vál.piloto q4 inferior zona 4
%Q0206	VMQ4IZ4	Vál.media q4 inferior zona 4
%Q0207	TIQ5IZ4	Trafo ignic q5 inferior zona 4
%Q0208	VPQ5IZ4	Vál.piloto q5 inferior zona 4
%Q0209	VMQ5IZ4	Vál.media q5 inferior zona 4
%Q0210	TIQ6IZ4	Trafo ignic q6 inferior zona 4
%Q0211	VPQ6IZ4	Vál.piloto q6 inferior zona 4
%Q0212	VMQ6IZ4	Vál.media q6 inferior zona 4
%Q0213	TIQ2SZ5	Trafo ignic q2 superior zona 5
%Q0214	VPQ2SZ5	Vál.piloto q2 superior zona 5
%Q0215	VMQ2SZ5	Vál.media q2 superior zona 5
%Q0216	TIQ3SZ5	Trafo ignic q3 superior zona 5
%Q0217	VPQ3SZ5	Vál.piloto q3 superior zona 5
%Q0218	VMQ3SZ5	Vál.media q3 superior zona 5
%Q0219	TIQ4SZ5	Trafo ignic q4 superior zona 5
%Q0220	VPQ4SZ5	Vál.piloto q4 superior zona 5
%Q0221	VMQ4SZ5	Vál.media q4 superior zona 5
%Q0222	TIQ5SZ5	Trafo ignic q5 superior zona 5
%Q0223	VPQ5SZ5	Vál.piloto q5 superior zona 5
%Q0224	VMQ5SZ5	Vál.media q5 superior zona 5
%Q0225	TIQ6SZ5	Trafo ignic q6 superior zona 5
%Q0226	VPQ6SZ5	Vál.piloto q6 superior zona 5
%Q0227	VMQ6SZ5	Vál.media q6 superior zona 5
%Q0228	TIQ2IZ5	Trafo ignic q2 inferior zona 5
%Q0229	VPQ2IZ5	Vál.piloto q2 inferior zona 5
%Q0230	VMQ2IZ5	Vál.media q2 inferior zona 5
%Q0231	TIQ3IZ5	Trafo ignic q3 inferior zona 5
%Q0232	VPQ3IZ5	Vál.piloto q3 inferior zona 5

%Q0233	VMQ3IZ5	Vál.media q3 inferior zona 5
%Q0234	TIQ4IZ5	Trafo ignic q4 inferior zona 5
%Q0235	VPQ4IZ5	Vál.piloto q4 inferior zona 5
%Q0236	VMQ4IZ5	Vál.media q4 inferior zona 5
%Q0237	TIQ5IZ5	Trafo ignic q5 inferior zona 5
%Q0238	VPQ5IZ5	Vál.piloto q5 inferior zona 5
%Q0239	VMQ5IZ5	Vál.media q5 inferior zona 5
%Q0240	TIQ6IZ5	Trafo ignic q6 inferior zona 5
%Q0241	VPQ6IZ5	Vál.piloto q6 inferior zona 5
%Q0242	VMQ6IZ5	Vál.media q6 inferior zona 5
%Q0243	TIQ2SZ6	Trafo ignic q2 superior zona 6
%Q0244	VPQ2SZ6	Vál.piloto q2 superior zona 6
%Q0245	VMQ2SZ6	Vál.media q2 superior zona 6
%Q0246	TIQ3SZ6	Trafo ignic q3 superior zona 6
%Q0247	VPQ3SZ6	Vál.piloto q3 superior zona 6
%Q0248	VMQ3SZ6	Vál.media q3 superior zona 6
%Q0249	TIQ4SZ6	Trafo ignic q4 superior zona 6
%Q0250	VPQ4SZ6	Vál.piloto q4 superior zona 6
%Q0251	VMQ4SZ6	Vál.media q4 superior zona 6
%Q0252	TIQ5SZ6	Trafo ignic q5 superior zona 6
%Q0253	VPQ5SZ6	Vál.piloto q5 superior zona 6
%Q0254	VMQ5SZ6	Vál.media q5 superior zona 6
%Q0255	TIQ6SZ6	Trafo ignic q6 superior zona 6
%Q0256	VPQ6SZ6	Vál.piloto q6 superior zona 6
%Q0257	VMQ6SZ6	Vál.media q6 superior zona 6
%Q0258	TIQ2IZ6	Trafo ignic q2 inferior zona 6
%Q0259	VPQ2IZ6	Vál.piloto q2 inferior zona 6
%Q0260	VMQ2IZ6	Vál.media q2 inferior zona 6
%Q0261	TIQ3IZ6	Trafo ignic q3 inferior zona 6
%Q0262	VPQ3IZ6	Vál.piloto q3 inferior zona 6
%Q0263	VMQ3IZ6	Vál.media q3 inferior zona 6
%Q0264	TIQ4IZ6	Trafo ignic q4 inferior zona 6
%Q0265	VPQ4IZ6	Vál.piloto q4 inferior zona 6
%Q0266	VMQ4IZ6	Vál.media q4 inferior zona 6
%Q0267	TIQ5IZ6	Trafo ignic q5 inferior zona 6
%Q0268	VPQ5IZ6	Vál.piloto q5 inferior zona 6
%Q0269	VMQ5IZ6	Vál.media q5 inferior zona 6
%Q0270	TIQ6IZ6	Trafo ignic q6 inferior zona 6
%Q0271	VPQ6IZ6	Vál.piloto q6 inferior zona 6
%Q0272	VMQ6IZ6	Vál.media q6 inferior zona 6
%Q0273	TIQ2SZ7	Trafo ignic q2 superior zona 7
%Q0274	VPQ2SZ7	Vál.piloto q2 superior zona 7
%Q0275	VMQ2SZ7	Vál.media q2 superior zona 7
%Q0276	TIQ3SZ7	Trafo ignic q3 superior zona 7
%Q0277	VPQ3SZ7	Vál.piloto q3 superior zona 7
%Q0278	VMQ3SZ7	Vál.media q3 superior zona 7
%Q0279	TIQ4SZ7	Trafo ignic q4 superior zona 7
%Q0280	VPQ4SZ7	Vál.piloto q4 superior zona 7

%Q0281	VMQ4SZ7	Vál.media q4 superior zona 7
%Q0282	TIQ5SZ7	Trafo ignic q5 superior zona 7
%Q0283	VPQ5SZ7	Vál.piloto q5 superior zona 7
%Q0284	VMQ5SZ7	Vál.media q5 superior zona 7
%Q0285	TIQ6SZ7	Trafo ignic q6 superior zona 7
%Q0286	VPQ6SZ7	Vál.piloto q6 superior zona 7
%Q0287	VMQ6SZ7	Vál.media q6 superior zona 7
%Q0288	TIQ2IZ7	Trafo ignici q2 inferior zona 7
%Q0289	VPQ2IZ7	Vál.piloto q2 inferior zona 7
%Q0290	VMQ2IZ7	Vál.media q2 inferior zona 7
%Q0291	TIQ3IZ7	Trafo ignic q3 inferior zona 7
%Q0292	VPQ3IZ7	Vál.piloto q3 inferior zona 7
%Q0293	VMQ3IZ7	Vál.media q3 inferior zona 7
%Q0294	TIQ4IZ7	Trafo ignic q4 inferior zona 7
%Q0295	VPQ4IZ7	Vál.piloto q4 inferior zona 7
%Q0296	VMQ4IZ7	Vál.media q4 inferior zona 7
%Q0297	TIQ5IZ7	Trafo ignic q5 inferior zona 7
%Q0298	VPQ5IZ7	Vál.piloto q5 inferior zona 7
%Q0299	VMQ5IZ7	Vál.media q5 inferior zona 7
%Q0300	TIQ6IZ7	Trafo ignic q6 inferior zona 7
%Q0301	VPQ6IZ7	Vál.piloto q6 inferior zona 7
%Q0302	VMQ6IZ7	Vál.media q6 inferior zona 7
%Q0303	VAQ1SZ1	Vál.alta q1 superior zona 1
%Q0304	VAQ2SZ1	Vál.alta q2 superior zona 1
%Q0305	VAQ3SZ1	Vál.alta q3 superior zona 1
%Q0306	VAQ4SZ1	Vál.alta q4 superior zona 1
%Q0307	VAQ5SZ1	Vál.alta q5 superior zona 1
%Q0308	VAQ6SZ1	Vál.alta q6 superior zona 1
%Q0309	VAQ1IZ1	Vál.alta q1 inferior zona 1
%Q0310	VAQ2IZ1	Vál.alta q2 inferior zona 1
%Q0311	VAQ3IZ1	Vál.alta q3 inferior zona 1
%Q0312	VAQ4IZ1	Vál.alta q4 inferior zona 1
%Q0313	VAQ5IZ1	Vál.alta q5 inferior zona 1
%Q0314	VAQ6IZ1	Vál.alta q6 inferior zona 1
%Q0315	VAQ1SZ2	Vál.alta q1 superior zona 2
%Q0316	VAQ2SZ2	Vál.alta q2 superior zona 2
%Q0317	VAQ3SZ2	Vál.alta q3 superior zona 2
%Q0318	VAQ4SZ2	Vál.alta q4 superior zona 2
%Q0319	VAQ5SZ2	Vál.alta q5 superior zona 2
%Q0320	VAQ6SZ2	Vál.alta q6 superior zona 2
%Q0321	VAQ1IZ2	Vál.alta q1 inferior zona 2
%Q0322	VAQ2IZ2	Val.alta q2 inferior zona 2
%Q0323	VAQ3IZ2	Vál.alta q3 inferior zona 2
%Q0324	VAQ4IZ2	Vál.alta q4 inferior zona 2
%Q0325	VAQ5IZ2	Vál.alta q5 inferior zona 2
%Q0326	VAQ6IZ2	Vál.alta q6 inferior zona 2
%Q0327	VAQ1SZ3	Vál.alta q1 superior zona 3
%Q0328	VAQ2SZ3	Vál.alta q2 superior zona 3

AUTOMATIZACION DE UNA LINEA
PARA LA FABRICACION DE GALLETAS

%Q0329	VAQ3SZ3	Vál.alta q3 superior zona 3
%Q0330	VAQ4SZ3	Vál.alta q4 superior zona 3
%Q0331	VAQ5SZ3	Vál.alta q5 superior zona 3
%Q0332	VAQ6SZ3	Vál.alta q6 superior zona 3
%Q0333	VAQ1IZ3	Vál.alta q1 inferior zona 3
%Q0334	VAQ2IZ3	Vál.alta q2 inferior zona 3
%Q0335	VAQ3IZ3	Vál.alta q3 inferior zona 3
%Q0336	VAQ4IZ3	Vál.alta q4 inferior zona 3
%Q0337	VAQ5IZ3	Vál.alta q5 inferior zona 3
%Q0338	VAQ6IZ3	Vál.alta q6 inferior zona 3
%Q0339	VAQ1SZ4	Vál.alta q1 superior zona 4
%Q0340	VAQ2SZ4	Vál.alta q2 superior zona 4
%Q0341	VAQ3SZ4	Vál.alta q3 superior zona 4
%Q0342	VAQ4SZ4	Vál.alta q4 superior zona 4
%Q0343	VAQ5SZ4	Vál.alta q5 superior zona 4
%Q0344	VAQ6SZ4	Vál.alta q6 superior zona 4
%Q0345	VAQ1IZ4	Vál.alta q1 inferior zona 4
%Q0346	VAQ2IZ4	Vál.alta q2 inferior zona 4
%Q0347	VAQ3IZ4	Vál.alta q3 inferior zona 4
%Q0348	VAQ4IZ4	Vál.alta q4 inferior zona 4
%Q0349	VAQ5IZ4	Vál.alta q5 inferior zona 4
%Q0350	VAQ6IZ4	Vál.alta q6 inferior zona 4
%Q0351	VAQ1SZ5	Vál.alta q1 superior zona 5
%Q0352	VAQ2SZ5	Vál.alta q2 superior zona 5
%Q0353	VAQ3SZ5	Vál.alta q3 superior zona 5
%Q0354	VAQ4SZ5	Vál.alta q4 superior zona 5
%Q0355	VAQ5SZ5	Vál.alta q5 superior zona 5
%Q0356	VAQ6SZ5	Vál.alta q6 superior zona 5
%Q0357	VAQ1IZ5	Vál.alta q1 inferior zona 5
%Q0358	VAQ2IZ5	Vál.alta q2 inferior zona 5
%Q0359	VAQ3IZ5	Vál.alta q3 inferior zona 5
%Q0360	VAQ4IZ5	Vál.alta q4 inferior zona 5
%Q0361	VAQ5IZ5	Vál.alta q5 inferior zona 5
%Q0362	VAQ6IZ5	Vál.alta q6 inferior zona 5
%Q0363	VAQ1SZ6	Vál.alta q1 superior zona 6
%Q0364	VAQ2SZ6	Vál.alta q2 superior zona 6
%Q0365	VAQ3SZ6	Vál.alta q3 superior zona 6
%Q0366	VAQ4SZ6	Vál.alta q4 superior zona 6
%Q0367	VAQ5SZ6	Vál.alta q5 superior zona 6
%Q0368	VAQ6SZ6	Vál.alta q6 superior zona 6
%Q0369	VAQ1IZ6	Vál.alta q1 inferior zona 6
%Q0370	VAQ2IZ6	Vál.alta q2 inferior zona 6
%Q0371	VAQ3IZ6	Vál.alta q3 inferior zona 6
%Q0372	VAQ4IZ6	Vál.alta q4 inferior zona 6
%Q0373	VAQ5IZ6	Vál.alta q5 inferior zona 6
%Q0374	VAQ6IZ6	Vál.alta q6 inferior zona 6
%Q0375	VAQ1SZ7	Vál.alta q1 superior zona 7
%Q0376	VAQ2SZ7	Vál.alta q2 superior zona 7

%Q0377	VAQ3SZ7	Vál.alta q3 superior zona 7
%Q0378	VAQ4SZ7	Vál.alta q4 superior zona 7
%Q0379	VAQ5SZ7	Vál.alta q5 superior zona 7
%Q0380	VAQ6SZ7	Vál.alta q6 superior zona 7
%Q0381	VAQ1IZ7	Vál.alta q1 inferior zona 7
%Q0382	VAQ2IZ7	Vál.alta q2 inferior zona 7
%Q0383	VAQ3IZ7	Vál.alta q3 inferior zona 7
%Q0384	VAQ4IZ7	Vál.alta q4 inferior zona 7
%Q0385	VAQ5IZ7	Vál.alta q5 inferior zona 7
%Q0386	VAQ6IZ7	Vál.alta q6 inferior zona 7
%M0005	BB-AULA	Bobina de proceso auto lamina
%M0006	BB-MALA	Bobina de proceso manual lamina
%M0009	SR-TENH	Set reset termico enhorneador
%M0010	SR-TDES	Set reset termico banda despegue
%M0011	SR-TEST	Set reset termico estamp vertic
%M0012	SR-TBES	Set reset termico banda estampa
%M0013	SR-TDEC	Set reset termico banda descanso
%M0014	SR-TBH4	Set reset termico banda horiz 4
%M0015	SR-TPH4	Set reset termico par horiz 4
%M0016	SR-TBH3	Set reset termico banda horiz 3
%M0017	SR-TPH3	Set reset termico par horiz 3
%M0018	SR-TBH2	Set reset termico banda horiz 2
%M0019	SR-TPH2	Set reset termico par horiz 2
%M0020	SR-TBH1	Set reset termico banda horiz 1
%M0021	SR-TPH1	Set reset termico par horiz 1
%M0022	SR-TBAL	Set reset termico banda alimenta
%M0023	SR-TBPL	Set reset termico banda plegador
%M0024	SR-TPLE	Set reset termico plegador
%M0025	SR-TBV2	Set reset termico banda vertic 2
%M0026	SR-TPV2	Set reset termico par vertical 2
%M0027	SR-TBV1	Set reset termico banda vertic 1
%M0028	SR-TPV1	Set reset termico par vertical 1
%M0029	SR-TEX2	Set reset termico extrusor 2
%M0030	SR-TBEX	Set reset termico banda extrusor
%M0031	SR-TEX1	Set reset termico extrusor 1
%M0032	EXT_ON	Encendido de extractor
%M0033	DAMP-ON	Dampers abiertos intouch
%M0034	STR-VEN	Parada motor ventilador intouch
%M0035	CON-PUR	Contador de inicio de purga
%M0036	FIN-PUR	Finalizacion del tiempo de purga
%M0038	SR-TBR1	Set reset termico banda recorte1
%M0039	SR-TBR2	Set reset termico banda recorte2
%M0040	SR-TBR3	Set reset termico banda recorte3
%M0041	SR-TBR4	Set reset termico banda recorte4
%M0048	HAB-MMA	Habilitacion move del regis mall
%M0050	BB-ONVA	Bobina enclavamiento encen varia
%M0055	BB-EXT1	Bobina encendido extrusor 1
%M0056	BB-BRE4	Bobina encendido banda recorte 4

%M0057	BB-ESTV	Bobina encendido estampador vert
%M0058	BB-BEST	Bobina encendido banda estampado
%M0059	BB-BDEC	Bobina encendido banda descanso
%M0060	BB-BLH4	Bobina encendido banda horiz 4
%M0061	BB-PLH4	Bobina encendido par horiz 4
%M0062	BB-BLH3	Bobina encendido banda horiz 3
%M0063	BB-PLH3	Bobina encendido par horiz 3
%M0064	BB-BLH2	Bobina encendido banda horiz 2
%M0065	BB-PLH2	Bobina encendido par horiz 2
%M0066	BB-BLH1	Bobina encendido banda horiz 1
%M0067	BB-PLH1	Bobina encendido par horiz 1
%M0068	BB-BALI	Bobina encendido banda alimentad
%M0069	BB-BPLE	Bobina encendido banda plegador
%M0070	BB-PLEG	Bobina encendido plegador
%M0071	BB-BLV2	Bobina encendido banda vertical2
%M0072	BB-PLV2	Bobina encendido par lam vertic2
%M0073	BB-BLV1	Bobina encendido banda vertical1
%M0074	BB-PLV1	Bobina encendido par lam vertic1
%M0075	BB-EXTR	Bobina encendido banda extrusor
%M0076	BB-EXT2	Bobina encendido extrusor 2
%M0077	BB-BRE3	Bobina encendido banda recorte3
%M0078	BB-BRE2	Bobina encendido banda recorte2
%M0079	BB-BRE1	Bobina encendido banda recortel1
%M0080	BB-BDES	Bobina encendido banda despegue
%M0081	PSU-ENH	Paro de suma enhorneador (10hz)
%M0082	PSU-RE1	Paro de suma recortel1 (10hz)
%M0083	PSU-RE2	Paro de suma recorte2 (10hz)
%M0084	PSU-RE3	Paro de suma recorte3 (10hz)
%M0085	PSU-RE4	Paro de suma recorte4 (10hz)
%M0086	PSU-DES	Paro de suma banda despegue(10hz)
%M0087	PSU-EST	Paro de suma estamp vertic(10hz)
%M0088	PSU-BES	Paro de suma banda estampa(10hz)
%M0089	PSU-DEC	Paro de suma banda descans(10hz)
%M0090	PSU-BH4	Paro de suma banda horiz 4(10hz)
%M0091	PSU-PH4	Paro de suma par horiz 4 (10hz)
%M0092	PSU-BH3	Paro de suma banda horiz 3(10hz)
%M0093	PSU-PH3	Paro de suma par horiz 3 (10hz)
%M0094	PSU-BH2	Paro de suma banda horiz 2(10hz)
%M0095	PSU-PH2	Paro de suma par horiz 2 (10hz)
%M0096	PSU-BH1	Paro de suma banda horiz 1(10hz)
%M0097	PSU-PH1	Paro de suma par horiz 1 (10hz)
%M0098	PSU-BAL	Paro de suma banda alimen(10hz)
%M0099	PSU-BPL	Paro de suma banda plegado(10hz)
%M0100	PSU-PLE	Paro de suma plegador (10hz)
%M0101	PSU-BV2	Paro de suma banda vertic2(10hz)
%M0102	PSU-PV2	Paro de suma par vertical2(10hz)
%M0103	PSU-BV1	Paro de suma banda vertic1(10hz)
%M0104	PSU-PV1	Paro de suma par vertical1(10hz)

%M0105	PSU-EX2	Paro de suma extrusor 2 (10hz)
%M0106	PSU-BEX	Paro de suma banda extruso(10hz)
%M0107	PSU-EX1	Paro de suma extrusor 1 (10hz)
%M0108	BB-PAME	Bobina de parada del motor elev
%M0109	ACT-PAL	Activacion de palancas
%M0111	DESH_LA	Deshabilita Laminaciøn
%M0112	PSU-VPR	Paro suma vel proceso lami(10hz)
%M0113	PANEL1	Panel PLH3 Y BPLH3
%M0114	PANEL2	Panel PLH4,BPLH4,banda descanso
%M0115	PANEL3	Panel PLH1,BPLH1
%M0116	PANEL4	Panel PLH2,BPLH2
%M0117	BB-AUTO	Bobina proceso automatico horno
%M0118	BO-PRO1	Botonera producto1 intouch
%M0119	BB-PRO1	Bobina del producto 1
%M0120	BO-PRO2	Botonera producto2 intouch
%M0121	BB-PRO2	Bobina del producto 2
%M0122	BO-PRO3	Botonera producto3 intouch
%M0123	BB-PRO3	Bobina del producto 3
%M0124	BO-PRO4	Botonera producto4 intouch
%M0125	BB-PRO4	Bobina del producto 4
%M0126	BO-CARP	Botonera cargar producto intouch
%M0128	BO-HABH	Botonera habilitar horno intouch
%M0129	LUZ-HAH	Bobina de habilitar el horno
%M0130	BO-DSHH	Botonera deshabilita horno intou
%M0131	BO-HABL	Botonera habil. laminacion intou
%M0132	BB-HABL	Bobina de habilitar laminacion
%M0133	BO-DSHL	Botonera deshab laminacion intou
%M0134	BO-MANU	Boton proceso manual horno intou
%M0135	BB-MANU	Bobin proceso manual horno intou
%M0136	BO-AUTH	Boton proceso autom horno intou
%M0137	PANEL5	Panel BEST Y ESTAMPADOR
%M0138	PANEL6	Panel BR4, BR3 Y ENHORNEADOR
%M0139	PANEL7	Panel BR2,BR1, despegue
%M0140	PANEL8	Panel plegador y banda plegador
%M0141	PANEL9	Panel BLV2, PLV2
%M0142	PANEL10	Panel BPLV1, PLV1
%M0143	PANEL11	Panel ext2, bextr, ext1
%M0144	BB-CPRO	Bobina cargar producto intouch
%M0145	BB_PROD	Bobina producto elegido
%M0148	DAM1-SI	simulacion damper1 intouch
%M0149	DAM2-SI	Simulacion damper2 intouch
%M0150	DAM3-SI	Simulacion damper3 intouch
%M0151	DAM4-SI	Simulacion damper4 intouch
%M0152	TM-EXT1	Encend. extract1 automatico
%M0153	TM-EXT2	Encend. extractor2 en automatico
%M0154	TM-EXT3	Encend. extractor3 en automatico
%M0158	ON-AMAL	Encendido automatico de malla
%M0159	EN-CNTS	Encend. contadores de extractors

%M0160	TM-EXT4	Encend. extractor4 en automatico
%M0163	RE-CONL	Resetea contadores por el ladeo
%M0165	BB-LAD	Bobina falla de ladeo
%M0167	BB-TEXT	Bobina de t,rmicos cerrados
%M0168	BB-FALL	Bobina falla termicos y ladeo
%M0170	ONR-VEN	Encendido ventilador intouch
%M0171	ONR-MAL	Encendido malla intouch
%M0172	STR-MAL	Parada motor malla intouch
%M0180	BB-DESH	Bobina deshabilita horno
%M0181	BB-ALAM	Bobina proceso auto lamina. into
%M0182	BB-ONCO	Bobina inicio de combustin
%M0183	ST_RCOM	Apagado remoto de combustin
%M0187	TVQ1Z1S	Apaga trafo y val.pil.ql z1 supe
%M0192	TVQ1Z1I	Apaga trafo y val.pil.ql z1 infe
%M0193	BB-EXTS	Bobina de paradas de extractores
%M0194	BB-VENT	Bobina termico de ventilador
%M0195	BB-MAL	Bobina termico de malla
%M0196	BB-STH	Bobina de parada del horno
%M0198	ON_RCOM	Inicio remoto de combustin
%M0199	BB_P4	Bobina de producto 4 cargado
%M0200	IN-VELO	Ingreso de velocidad proceso lam
%M0204	TVQ1Z2S	Apaga trafo y val.pil.ql z2 supe
%M0209	TVQ1Z2I	Apaga trafo y val.pil.ql z2 infe
%M0212	BB_P1	Bobina de producto 1 cargado
%M0213	CM_TSZ1	Comparador mayor temp sup zona 1
%M0216	TVQ1Z3S	Apaga trafo y val.pil.ql z3 supe
%M0218	CN_TSZ1	Comparador menor temp sup zona 1
%M0221	TVQ1Z3I	Apaga trafo y val.pil.ql z3 infe
%M0224	BB_P3	Bobina de producto 2 cargado
%M0225	CM_TSZ2	Comparador mayor temp sup zona 2
%M0228	TVQ1Z4S	Apaga trafo y val.pil.ql z4 supe
%M0229	AUTO_LA	Set/Reset motores lamina automat
%M0233	TVQ1Z4I	Apaga trafo y val.pil.ql z4 infe
%M0234	AVELPRO	Activa bloque vel.proc.mayor a 1
%M0235	BB_DEPR	Bobina deshabilita producto
%M0236	BB_P2	Bobina de producto 3 cargado
%M0237	CN_TSZ2	Comparador menor temp sup zona 2
%M0240	TVQ1Z5S	Apaga trafo y val.pil.ql z5 supe
%M0242	CM_TSZ3	Comparador mayor temp sup zona 3
%M0245	TVQ1Z5I	Apaga trafo y val.pil.ql z5 infe
%M0247	CN_TSZ3	Comparador menor temp sup zona 3
%M0248	Q2_Z1IN	Encendido quemador2 zonal inferi
%M0249	TVQ1Z6S	Apaga trafo y val.pil.ql z5 supe
%M0250	RTQ4Z1I	Rango temp q4 zonal inferior
%M0251	Q3_Z1IN	Encendido quemador3 zonal inferi
%M0252	CM_TSZ4	Comparador mayor temp sup zona 4
%M0253	CN_TSZ4	Comparador menor temp sup zona 4
%M0254	CM_TSZ5	Comparador mayor temp sup zona 5

%M0255	CN_TSZ5	Comparador menor temp sup zona 5
%M0257	TVQ1Z6I	Apaga trafo y val.pil.q1 z6 infe
%M0258	RTQ4Z1S	Rango temp q4 zonal superior
%M0260	CM_TSZ6	Comparador mayor temp sup zona 6
%M0262	CM_TSZ7	Comparador mayor temp sup zona 7
%M0265	TVQ1Z7S	Apaga trafo y val.pil.q1 z7 supe
%M0266	VAQ4Z1I	On/off valv alta q4 zonal inferi
%M0267	CN_TSZ7	Comparador menor temp zup zona 7
%M0270	TVQ1Z7I	Apaga trafo y val.pil q1 z7 infe
%M0271	VAQ4Z1S	On/off valv alta q4 zonal superi
%M0272	CM_TIZ1	Comparador mayor temp inf zona 1
%M0273	CN_TIZ1	Comparador menor temp inf zona 1
%M0274	CM_TIZ2	Comparador mayor temp inf zona 2
%M0275	CN_TIZ2	Comparador menor temp inf zona 2
%M0276	CM_TIZ3	Comparador mayor temp inf zona 3
%M0277	CN_TIZ3	Comparador menor temp inf zona 3
%M0278	CM_TIZ4	Comparador mayor temp inf zona 4
%M0279	CN_TIZ4	Comparador menor temp inf zona 4
%M0280	CM_TIZ5	Comparador mayor temp inf zona 5
%M0281	CN_TIZ5	Comparador menor temp inf zona 5
%M0282	CM_TIZ6	Comparador mayor temp inf zona 6
%M0283	CN_TIZ6	Comparador menor temp inf zona 6
%M0284	CM_TIZ7	Comparador mayor temp inf zona 7
%M0285	CN_TIZ7	Comparador menor temp inf zona 7
%M0286	CN_TSZ6	Comparador menor temp sup zona 6
%M0289	RESET_P	Resetea producto seleccionado
%M0290	VEL_GUA	Para que vel guarde en reg 301
%M0291	INH_BLO	Inhibe bloque prod veloci setead
%M0294	TVQ2Z1S	Apaga trafo y val.pil.q2 z1 supe
%M0297	TVQ3Z1S	Apaga trafo y val.pil.q3 z1 supe
%M0300	TVQ4Z1S	Apaga trafo y val.pil.q4 z1 supe
%M0303	TVQ5Z1S	Apaga trafo y val.pil.q5 z1 supe
%M0306	TVQ6Z1S	Apaga trafo y val.pil.q6 z1 supe
%M0309	TVQ2Z1I	Apaga trafo y val.pil.q2 z1 infe
%M0312	TVQ3Z1I	Apaga trafo y val.pil.q3 z1 infe
%M0315	TVQ4Z1I	Apaga trafo y val.pil.q4 z1 infe
%M0318	TVQ5Z1I	Apaga trafo y val.pil.q5 z1 infe
%M0321	TVQ6Z1I	Apaga trafo y val.pil.q6 z1 infe
%M0336	TVQ2Z2S	Apaga trafo y val.pil.q2 z2 supe
%M0339	TVQ3Z2S	Apaga trafo y val.pil.q3 z2 supe
%M0342	TVQ4Z2S	Apaga trafo y val.pil.q4 z2 supe
%M0345	TVQ5Z2S	Apaga trafo y val.pil.q5 z2 supe
%M0348	TVQ6Z2S	Apaga trafo y val.pil.q6 z2 supe
%M0351	TVQ2Z2I	Apaga trafo y val.pil.q2 z2 infe
%M0354	TVQ3Z2I	Apaga trafo y val.pil.q3 z2 infe
%M0357	TVQ4Z2I	Apaga trafo y val.pil.q4 z2 infe
%M0360	TVQ5Z2I	Apaga trafo y val.pil.q5 z2 infe
%M0363	TVQ6Z2I	Apaga trafo y val.pil.q6 z2 infe

%M0366	TVQ2Z3S	Apaga trafo y val.pil.q2 z3 supe
%M0369	TVQ3Z3S	Apaga trafo y val.pil.q3 z3 supe
%M0372	TVQ4Z3S	Apaga trafo y val.pil.q4 z3 supe
%M0375	TVQ5Z3S	Apaga trafo y val.pil.q5 z3 supe
%M0378	TVQ6Z3S	Apaga trafo y val.pil.q6 z3 supe
%M0381	TVQ2Z3I	Apaga trafo y val.pil.q2 z3 infe
%M0384	TVQ3Z3I	Apaga trafo y val.pil.q3 z3 infe
%M0387	TVQ4Z3I	Apaga trafo y val.pil.q4 z3 infe
%M0390	TVQ5Z3I	Apaga trafo y val.pil.q5 z3 infe
%M0393	TVQ6Z3I	Apaga trafo y val.pil.q6 z3 infe
%M0396	TVQ2Z4S	Apaga trafo y val.pil.q2 z4 supe
%M0399	TVQ3Z4S	Apaga trafo y val.pil.q3 z4 supe
%M0402	TVQ4Z4S	Apaga trafo y val.pil.q4 z4 supe
%M0405	TVQ5Z4S	Apaga trafo y val.pil.q5 z4 supe
%M0406	AVPROCE	Activa vel.proceso mayor 300rpm
%M0408	TVQ6Z4S	Apaga trafo y val.pil.q6 z4 supe
%M0411	TVQ2Z4I	Apaga trafo y val.pil.q2 z4 infe
%M0414	TVQ3Z4I	Apaga trafo y val.pil.q3 z4 infe
%M0417	TVQ4Z4I	Apaga trafo y val.pil.q4 z4 infe
%M0420	TVQ5Z4I	Apaga trafo y val.pil.q5 z4 infe
%M0423	TVQ6Z4I	Apaga trafo y val.pil.q6 z4 infe
%M0426	TVQ2Z5S	Apaga trafo y val.pil.q2 z5 supe
%M0429	TVQ3Z5S	Apaga trafo y val.pil.q3 z5 supe
%M0432	TVQ4Z5S	Apaga trafo y val.pil.q4 z5 supe
%M0435	TVQ5Z5S	Apaga trafo y val.pil.q5 z5 supe
%M0438	TVQ6Z5S	Apaga trafo y val.pil.q6 z5 supe
%M0441	TVQ2Z5I	Apaga trafo y val.pil.q2 z5 infe
%M0444	TVQ3Z5I	Apaga trafo y val.pil.q3 z5 infe
%M0446	Q1_Z1SU	Encendido quemador1 zonal superi
%M0447	TVQ4Z5I	Apaga trafo y val.pil.q4 z5 infe
%M0449	Q3_Z1SU	Encendido quemador3 zonal superi
%M0450	TVQ5Z5I	Apaga trafo y val.pil.q5 z5 infe
%M0451	RTQ6Z1I	Rango temp q6 zonal inferior
%M0452	Q5_Z1SU	Encendido quemador4 zonal superi
%M0453	TVQ6Z5I	Apaga trafo y val.pil.q6 z5 infe
%M0454	RTQ5Z1I	Rango temp q5 zonal inferior
%M0455	Q1_Z1IN	Encendido quemador1 zonal inferi
%M0456	TVQ2Z6S	Apaga trafo y val.pil.q2 z6 supe
%M0457	RTQ3Z1I	Rango temp q3 zonal inferior
%M0458	Q5_Z1IN	Encendido quemador5 zonal inferi
%M0459	TVQ3Z6S	Apaga trafo y val.pil.q3 z6 supe
%M0460	RTQ2Z1I	Rango temp q2 zonal inferior
%M0462	TVQ4Z6S	Apaga trafo y val.pil.q4 z6 supe
%M0463	RTQ1Z1I	Rango temp q1 zonal inferior
%M0465	TVQ5Z6S	Apaga trafo y val.pil.q5 z6 supe
%M0466	RTQ6Z1S	Rango temp q6 zonal superior
%M0468	TVQ6Z6S	Apaga trafo y val.pil.q6 z6 supe
%M0469	RTQ5Z1S	Rango temp q5 zonal superior

%M0471	TVQ2Z6I	Apaga trafo y val.pil.q2 z6 infe
%M0472	RTQ3Z1S	Rango temp q3 zonal superior
%M0474	TVQ3Z6I	Apaga trafo y val.pil.q3 z6 infe
%M0475	RTQ2Z1S	Rango temp q2 zonal superior
%M0477	TVQ4Z6I	Apaga trafo y val.pil.q4 z6 infe
%M0478	RTQ1Z1S	Rango temp q1 zonal superior
%M0480	TVQ5Z6I	Apaga trafo y val.pil.q5 z6 infe
%M0481	VAQ6Z1I	On/off valv alta q6 zonal inferi
%M0483	TVQ6Z6I	Apaga trafo y val.pil.q6 z6 infe
%M0484	VAQ5Z1I	On/off valv alta q5 zonal inferi
%M0486	TVQ2Z7S	Apaga trafo y val.pil.q2 z7 supe
%M0487	VAQ3Z1I	On/off valv alta q3 zonal inferi
%M0489	TVQ3Z7S	Apaga trafo y val.pil.q3 z7 supe
%M0490	VAQ2Z1I	On/off valv alta q2 zonal inferi
%M0492	TVQ4Z7S	Apaga trafo y val.pil.q4 z7 supe
%M0493	VAQ1Z1I	On/off valv alta q1 zonal inferi
%M0495	TVQ5Z7S	Apaga trafo y val.pil q5 z7 supe
%M0496	VAQ6Z1S	On/off valv alta q6 zonal superi
%M0498	TVQ6Z7S	Apaga trafo y val.pil.q6 z7 supe
%M0499	VAQ5Z1S	On/off valv alta q5 zonal superi
%M0501	TVQ2Z7I	Apaga trafo y val.pil.q2 z7 infe
%M0502	VAQ3Z1S	On/off valv alta q3 zonal superi
%M0504	TVQ3Z7I	Apaga trafo y val.pil.q3 z7 infe
%M0505	VAQ2Z1S	On/off valv alta q2 zonal superi
%M0507	TVQ4Z7I	Apaga trafo y val.pil.q4 z7 infe
%M0508	VAQ1Z1S	On/off valv alta q1 zonal superi
%M0510	TVQ5Z7I	Apaga trafo y val.pil.q5 z7 infe
%M0511	BOT_VAR	Botonera de inicio de variables
%M0513	TVQ6Z7I	Apaga trafo y val.pil.q6 z7 infe
%M0530	TEM_SET	Indica horno llega a temp.setead
%M0564	BB_PEC	Bobina producto elegido y cargad
%M0612	Q2_Z1SU	Encendido quemador2 zonal superi
%M0613	Q4_Z1SU	Encendido quemador4 zonal superi
%M0614	Q6_Z1SU	Encendido quemador6 zonal superi
%M0615	Q4_Z1IN	Encendido quemador4 zonal inferi
%M0616	Q6_Z1IN	Encendido quemador6 zonal inferi
%M0617	BB_TLAD	Bobina del temporizador de ladeo
%M0618	BB_LADM	Bobina de ladeos de malla
%M0623	MANU_LA	Set/Reset motores lamina manual
%R0001	CO-PURG	Contador del tiempo de purga
%R0004	CO-MALL	Cont encendido autom de la malla
%R0007	CO-EXT1	Cont encendido autom ext1
%R0010	CO-EXT2	Cont encendido autom ext2
%R0013	CO-EXT3	Cont encendido autom ext3
%R0016	CO-EXT4	Cont encendido autom ext4
%R0020	RG_VELP	Velocidad proceso de laminacion
%R0021	VEL_PRO	Ingreso vel proceso laminacion
%R0022	RG-ENHO	Registro enhorneador

%R0023	VEL-ENH	Ingreso de velocidad enhorneador
%R0024	VE_BDES	Ingreso de vel banda de despe
%R0025	RG_DESP	Registro banda de despegue
%R0026	VEL_DES	Ingreso de velocidad banda despe
%R0027	RG_ESTA	Registro estampador vertical
%R0028	VEL_BES	Ingreso velocidad banda estampad
%R0029	RG_BES	Registro banda estampador
%R0030	VEL_BDE	Ingreso velocidad banda descanso
%R0031	RG_BDE	Registro banda de descanso
%R0032	VEL_BH4	Ingreso velocidad banda horizon4
%R0033	RG_BH4	Registro banda horizontal 4
%R0034	VEL_PH4	Ingreso velocidad par horizont4
%R0035	RG_PH4	Registro par horizontal 4
%R0036	VEL_BH3	Ingreso velociad banda horizont3
%R0037	RG_BH3	Registro banda horizontal 3
%R0039	VEL_PH3	Ingreso velocidad par horizont3
%R0040	RG_PH3	Registro par horizontal 3
%R0041	VEL_BH2	Ingreso velocidad banda horizon2
%R0042	RG_BH2	Registro banda horizontal 2
%R0043	VEL_PH2	Ingreso velocidad par horizont2
%R0044	RG_PH2	Registro par horizontal 2
%R0045	VEL_BH1	Ingreso velocidad banda horizon1
%R0046	RG_BH1	Registro banda horizontal 1
%R0047	VEL_PH1	Ingreso velocidad par horizont1
%R0048	REG_PH1	Registro par laminador horizont1
%R0049	VEL_ALI	Ingreso velocidad banda alimenta
%R0050	RG_ALI	Registro banda alimentador horiz
%R0051	VEL_BPL	Ingreso velocidad banda plegador
%R0052	RG_BPL	Registro banda plegador
%R0053	VEL_PLE	Ingreso velocidad plegador
%R0054	RG_PLE	Registro plegador
%R0055	VEL_BV2	Ingreso velocidad banda vertica2
%R0056	RG_BV2	Registro banda vertical 2
%R0057	VEL_PV2	Ingreso velocida par vertical 2
%R0058	RG_PV2	Registro par vertical 2
%R0059	VEL_BV1	Ingreso velocidad banda vertical
%R0060	RG_BV1	Registro banda vertical 1
%R0061	VEL_PV1	Ingreso velocidad par vertical 1
%R0062	RG_PV1	Registro par vertical 1
%R0063	VEL_EX2	Ingreso velocidad extrusor 2
%R0064	RG_EX2	Registro extrusor 2
%R0065	VEL_BEX	Ingreso velocidad banda extrusor
%R0066	RG_BEX	Registro banda extrusor
%R0067	VEL_EX1	Ingreso velocidad extrusor 1
%R0068	RG_EX1	Registro extrusor 1
%R0069	RG_BDES	Registro contador banda despegue
%R0072	RG_EST	Registro contador estamp vertica
%R0075	RG_BEST	Registro contador banda estampad

%R0078	RG_BDEC	Registro contador banda descanso
%R0081	RG_BLH4	Registro contador banda horizon4
%R0084	RG_PLH4	Registro contador par horizonta4
%R0087	RG_BLH3	Registro contador banda horizon3
%R0090	RG_PLH3	Registro contador par horizonta3
%R0093	RG_BLH2	Registro contador banda horizon2
%R0096	RG_PLH2	Registro contador par horizonta2
%R0099	RG_BLH1	Registro contador banda horizon1
%R0102	RG_PLH1	Registro contador par horizontal
%R0105	RG_BALI	Registro contador banda alimentada
%R0108	RG_BPLE	Registro contador banda plegador
%R0111	RG_PLEG	Registro contador plegador
%R0114	RG_BLV2	Registro contador banda vertical2
%R0117	RG_PLV2	Registro contador par vertical2
%R0120	RG_BLV1	Registro contador banda vertical1
%R0123	RG_PLV1	Registro contador par vertical1
%R0126	RG_BEXT	Registro contador banda extrusor
%R0129	RG_EXT2	Registro contador extrusor 2
%R0132	RG_EXT1	Registro contador extrusor 1
%R0135	RG_RE1	Registro banda recorte 1
%R0136	VEL_RE1	Ingreso velocidad banda recorte1
%R0137	RG_RE2	Registro banda recorte 2
%R0138	VEL_RE2	Ingreso velocidad banda recorte2
%R0139	RG_RE3	Registro banda recorte 3
%R0140	VEL_RE3	Ingreso velocidad banda recorte3
%R0141	RG_RE4	Registro banda recorte 4
%R0142	VEL_RE4	Ingreso velocidad banda recorte4
%R0143	RG_REC4	Registro contador banda recorte4
%R0146	RG_REC3	Registro contador banda recorte3
%R0149	RG_REC2	Registro contador banda recorte2
%R0152	RG_REC1	Registro contador banda recorte1
%R0155	REG_MAL	Registro velocidad motor malla
%R0156	VEL_MAL	Ingreso velocidad motor malla
%R0157	RG_VESE	Registro velocidad produ seteada
%R0158	TMQ1Z1S	Temporizador 10s q1 z1 superior
%R0164	TMQ1Z1I	Temporizador 10s q1 z1 inferior
%R0170	TMQ1Z2S	Temporizador 10s q1 z2 superior
%R0176	TMQ1Z2I	Temporizador 10s q1 z2 inferior
%R0182	TMQ1Z3S	Temporizador 10s q1 z3 superior
%R0188	TMQ1Z3I	Temporizador 10s q1 z3 inferior
%R0194	TMQ1Z4S	Temporizador 10s q1 z4 superior
%R0200	TMQ1Z4I	Temporizador 10s q1 z4 inferior
%R0206	TMQ1Z5S	Temporizador 10s q1 z5 superior
%R0212	TMQ1Z5I	Temporizador 10s q1 z5 inferior
%R0218	TMQ1Z6S	Temporizador 10s q1 z6 superior
%R0224	TMQ1Z6I	Temporizador 10s q1 z6 inferior
%R0230	TMQ1Z7S	Temporizador 10s q1 z7 superior
%R0236	TMQ1Z7I	Temporizador 10s q1 z7 inferior

AUTOMATIZACION DE UNA LINEA
PARA LA FABRICACION DE GALLETAS

%R0242	TSP1Z1S	Reg.temp seteada P1 z1 superior
%R0243	TP_Z1SU	Temp. proceso z1 superior
%R0246	TP_Z2SU	Temp.proceso z2 superior
%R0248	TP_Z3SU	Temp.proceso z3 superior
%R0250	TP_Z4SU	Temp.proceso z4 superior
%R0252	TP_Z5SU	Temp.proceso z5 superior
%R0254	TP_Z6SU	Temp.proceso z6 superior
%R0256	TP_Z7SU	Temp.proceso z7 superior
%R0260	TP_Z2IN	Temp.proceso z2 inferior
%R0262	TP_Z3IN	Temp.proceso z3 inferior
%R0264	TP_Z4IN	Temp.proceso z4 inferior
%R0266	TP_Z5IN	Temp.proceso z5 inferior
%R0268	TP_Z6IN	Temp.proceso z6 inferior
%R0270	TP_Z7IN	Temp.proceso z7 inferior
%R0271	TSP1Z1I	Reg.temp. seteada P1 z1 inferior
%R0272	TP_Z1IN	Temp. proceso z1 inferior
%R0287	IT_Z1SU	Ingreso temperatura z1 superior
%R0289	IT_Z3SU	Ingreso temperatura z3 superior
%R0290	IT_Z4SU	Ingreso temperatura z4 superior
%R0291	IT_Z5SU	Ingreso temperatura z5 superior
%R0292	IT_Z6SU	Ingreso temperatura z6 superior
%R0293	IT_Z7SU	Ingreso temperatura z7 superior
%R0294	IT_Z1IN	Ingreso temperatura z1 inferior
%R0295	IT_Z2IN	Ingreso temperatura z2 inferior
%R0296	IT_Z3IN	Ingreso temperatura z3 inferior
%R0297	IT_Z4IN	Ingreso temperatura z4 inferior
%R0298	IT_Z5IN	Ingreso temperatura z5 inferior
%R0299	IT_Z6IN	Ingreso temperatura z6 inferior
%R0300	IT_Z7IN	Ingreso temperatura z7 inferior
%R0301	RAL_VPL	Reg.almacena vel.proceso laminac
%R0302	TMQ2Z1S	Temporizador 10s q2 z1 superior
%R0308	TMQ3Z1S	Temporizador 10s q3 z1 superior
%R0314	TMQ4Z1S	Temporizador 10s q4 z1 superior
%R0320	TMQ5Z1S	Temporizador 10s q5 z1 superior
%R0326	TMQ6Z1S	Temporizador 10s q6 z1 superior
%R0332	TMQ2Z1I	Temporizador 10s q2 z1 inferior
%R0338	TMQ3Z1I	Temporizador 10s q3 z1 inferior
%R0344	TMQ4Z1I	Temporizador 10s q4 z1 inferior
%R0350	TMQ5Z1I	Temporizador 10s q5 z1 inferior
%R0356	TMQ6Z1I	Temporizador 10s q6 z1 inferior
%R0362	TMQ2Z2S	Temporizador 10s q2 z2 superior
%R0368	TMQ3Z2S	Temporizador 10s q3 z2 superior
%R0374	TMQ4Z2S	Temporizador 10s q4 z2 superior
%R0380	TMQ5Z2S	Temporizador 10s q5 z2 superior
%R0386	TMQ6Z2S	Temporizador 10s q6 z2 superior
%R0392	TMQ2Z2I	Temporizador 10s q2 z2 inferior
%R0398	TMQ3Z2I	Temporizador 10s q3 z2 inferior

%R0404	TMQ4Z2I	Temporizador 10s q4 z2 inferior
%R0410	TMQ5Z2I	Temporizador 10s q5 z2 inferior
%R0416	TMQ6Z2I	Temporizador 10s q6 z2 inferior
%R0422	TMQ2Z3S	Temporizador 10s q2 z3 superior
%R0428	TMQ3Z3S	Temporizador 10s q3 z3 superior
%R0434	TMQ4Z3S	Temporizador 10s q4 z3 superior
%R0440	TMQ5Z3S	Temporizador 10s q5 z3 superior
%R0446	TMQ6Z3S	Temporizador 10s q6 z3 superior
%R0452	TMQ2Z3I	Temporizador 10s q2 z3 inferior
%R0458	TMQ3Z3I	Temporizador 10s q3 z3 inferior
%R0464	TMQ4Z3I	Temporizador 10s q4 z3 inferior
%R0470	TMQ5Z3I	Temporizador 10s q5 z3 inferior
%R0476	TMQ6Z3I	Temporizador 10s q6 z3 inferior
%R0482	TMQ2Z4S	Temporizador 10s q2 z4 superior
%R0488	TMQ3Z4S	Temporizador 10s q3 z4 superior
%R0494	TMQ4Z4S	Temporizador 10s q4 z4 superior
%R0500	TMQ5Z4S	Temporizador 10s q5 z4 superior
%R0506	TMQ6Z4S	Temporizador 10s q6 z4 superior
%R0512	TMQ2Z4I	Temporizador 10s q2 z4 inferior
%R0518	TMQ3Z4I	Temporizador 10s q3 z4 inferior
%R0524	TMQ4Z4I	Temporizador 10s q4 z4 inferior
%R0530	TMQ5Z4I	Temporizador 10s q5 z4 inferior
%R0536	TMQ6Z4I	Temporizador 10s q6 z4 inferior
%R0542	TMQ2Z5S	Temporizador 10s q2 z5 superior
%R0548	TMQ3Z5S	Temporizador 10s q3 z5 superior
%R0554	TMQ4Z5S	Temporizador 10s q4 z5 superior
%R0560	TMQ5Z5S	Temporizador 10s q5 z5 superior
%R0566	TMQ6Z5S	Temporizador 10s q6 z5 superior
%R0572	TMQ2Z5I	Temporizador 10s q2 z5 inferior
%R0578	TMQ3Z5I	Temporizador 10s q3 z5 inferior
%R0584	TMQ4Z5I	Temporizador 10s q4 z5 inferior
%R0590	TMQ5Z5I	Temporizador 10s q5 z5 inferior
%R0596	TMQ6Z5I	Temporizador 10s q6 z5 inferior
%R0602	TMQ2Z6S	Temporizador 10s q2 z6 superior
%R0608	TMQ3Z6S	Temporizador 10s q3 z6 superior
%R0614	TMQ4Z6S	Temporizador 10s q4 z6 superior
%R0620	TMQ5Z6S	Temporizador 10s q5 z6 superior
%R0626	TMQ6Z6S	Temporizador 10s q6 z6 superior
%R0632	TMQ2Z6I	Temporizador 10s q2 z6 inferior
%R0638	TMQ3Z6I	Temporizador 10s q3 z6 inferior
%R0644	TMQ4Z6I	Temporizador 10s q4 z6 inferior
%R0650	TMQ5Z6I	Temporizador 10s q5 z6 inferior
%R0656	TMQ6Z6I	Temporizador 10s q6 z6 inferior
%R0662	TMQ2Z7S	Temporizador 10s q2 z7 superior
%R0668	TMQ3Z7S	Temporizador 10s q3 z7 superior
%R0674	TMQ4Z7S	Temporizador 10s q4 z7 superior
%R0680	TMQ5Z7S	Temporizador 10s q5 z7 superior
%R0686	TMQ6Z7S	Temporizador 10s q6 z7 superior

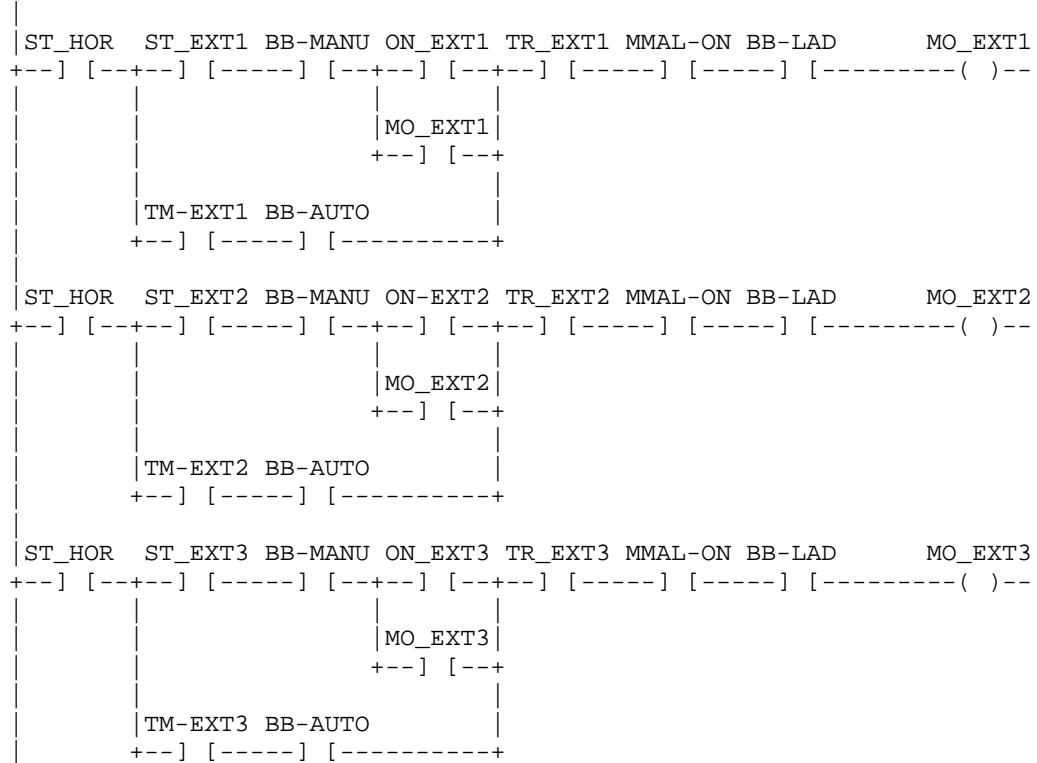
AUTOMATIZACION DE UNA LINEA
PARA LA FABRICACION DE GALLETAS

%R0692	TMQ2Z7I	Temporizador 10s q2 z7 inferior
%R0698	TMQ3Z7I	Temporizador 10s q3 z7 inferior
%R0704	TMQ4Z7I	Temporizador 10s q4 z7 inferior
%R0710	TMQ5Z7I	Temporizador 10s q5 z7 inferior
%R0716	TMQ6Z7I	Temporizador 10s q6 z7 inferior
%R0722	IT_Z2SU	Ingreso temperatura z2 superior
%R0723	TI_LADE	Contador del tiempo de laqueo
%AI0002	VTI_Z1S	Volt. temp.ingresada z1 superior
%AI0003	VTI_Z1I	Volt. temp.ingresada z1 inferior
%AI0004	VTI_Z2S	Volt. temp.ingresada z2 superior
%AI0005	VTI_Z2I	Volt. temp.ingresada z2 inferior
%AI0006	VTI_Z3S	Volt. temp.ingresada z3 superior
%AI0007	VTI_Z3I	Volt. temp.ingresada z3 inferior
%AI0008	VTI_Z4S	Volt. temp.ingresada z4 superior
%AI0009	VTI_Z4I	volt. temp.ingresada z4 inferior
%AI0010	VTI_Z5S	Volt. temp.ingresada z5 superior
%AI0011	VTI_Z5I	Volt. temp.ingresada z5 inferior
%AI0012	VTI_Z6S	Volt. temp.ingresada z6 superior
%AI0013	VTI_Z6I	Volt. temp.ingresada z6 inferior
%AI0014	VTI_Z7S	Volt. temp.ingresada z7 superior
%AI0015	VTI_Z7I	Volt. temp.ingresada z7 inferior
%AI0016	VTS_Z1S	Voltaje temp.seteada z1 superior
%AI0017	VTS_Z1I	Voltaje temp.seteada z1 inferior
%AI0018	VTS_Z2S	Voltaje temp.seteada z2 superior
%AI0019	VTS_Z2I	Voltaje temp.seteada z2 inferior
%AI0020	VTS_Z3S	Voltaje temp.seteada z3 superior
%AI0021	VTS_Z3I	Voltaje temp.seteada z3 inferior
%AI0022	VTS_Z4S	Voltaje temp.seteada z4 superior
%AI0023	VTS_Z4I	Voltaje temp.seteada z4 inferior
%AI0024	VTS_Z5S	Voltaje temp.seteada z5 superior
%AI0025	VTS_Z5I	Voltaje temp.seteada z5 inferior
%AI0026	VTS_Z6S	Voltaje temp.seteada z6 superior
%AI0027	VTS_Z6I	Voltaje temp.seteada z6 inferior
%AI0028	VTS_Z7S	Voltaje temp.seteada z7 superior
%AI0029	VTS_Z7I	Voltaje temp.seteada z7 inferior
%AQ003	VO-ENHO	Voltaje del enhorneador
%AQ004	VO-BDES	Voltaje de la banda despegue
%AQ005	VO-ESTV	Voltaje del estampador vertical
%AQ006	VO-BEST	Voltaje de banda del estampador
%AQ007	VO-DEC	Voltaje de banda de descanso
%AQ009	VO-BLH4	Voltaje banda lam horizontal 4
%AQ010	VO-PLH4	Voltaje de par lam horizontal 4
%AQ011	VO-BLH3	Voltaje banda lam horizontal 3
%AQ012	VO-PLH3	Voltaje de par lam horizontal 3
%AQ013	VO-BLH2	Voltaje banda lam horizontal 2
%AQ014	VO-PLH2	Voltaje de par lam horizontal 2
%AQ015	VO-BLH1	Voltaje banda lam horizontal 1
%AQ016	VO-PLH1	Voltaje de par lam horizontal 1

%AQ017	VO-BALH	Voltaje banda alimentadora lam h
%AQ018	VO-BPLE	Voltaje de la banda del plegador
%AQ019	VO-PLEG	Voltaje del plegador
%AQ020	VO-BLV2	Voltaje banda lam vertical 2
%AQ021	VO-PLV2	Voltaje par lam vertical 2
%AQ022	VO-BLV1	Voltaje banda lam vertical 1
%AQ024	VO-PLV1	Voltaje par lam vertical 1
%AQ025	VO-EX2	Voltaje del extrusor 2
%AQ026	VO-BEX	Voltaje banda del extrusor
%AQ027	VO-EX1	Voltaje del extrusor 1
%AQ028	VO_REC1	Voltaje banda recorte 1
%AQ029	VO_REC2	Voltaje banda recorte 2
%AQ030	VO_REC3	Voltaje banda recorte 3
%AQ031	VO_REC4	Voltaje banda recorte 4
%AQ032	VO_MALL	Voltaje malla

```
(*****
| (* INICIO DE PURGA *)
|*****
|
|STR-VEN ST-VENT LUZ-HAH ON_VENT TR_MVEN QUEM-LI VENT-ON
+--] [-----] [-----] [---+--] [---+--] [-----]/[-----] ( )--
|
|          |
|          |ONR-VEN|
|          |---] [---+
|          |
|          |VENT-ON|
|          |---] [---+
|
|ST_HOR ST_MAL STR-MAL BB-MANU ON_MAL BB-LAD TR_MAL BB-DESH MMAL-ON
+--] [---+ ] [-----] [-----] [---+--] [---+--] [-----] [-----]/[-----] ( )--
|
|          |
|          |MMAL-ON|
|          |---] [---+
|          |
|          |ONR-MAL|
|          |---] [---+
|
|          |BB-AUTO ON-AMAL
|          |
+--] [-----] [-----] +
```

REFERENCE	NICKNAME	REFERENCE	DESCRIPTION
%M0117	BB-AUTO		Bobina proceso automatico horno
%M0180	BB-DESH		Bobina deshabilita horno
%M0165	BB-LAD		Bobina falla de ladeo
%M0135	BB-MANU		Bobin proceso manual horno intou
%M0129	LUZ-HAH		Bobina de habilitar el horno
%Q0003	MMAL-ON		Motor de la malla encendido
%M0158	ON-AMAL		Encendido automatico de malla
%M0171	ONR-MAL		Encendido malla intouch
%M0170	ONR-VEN		Encendido ventilador intouch
%I0003	ON_MAL		Encendido de la malla PLC
%I0001	ON_VENT		Encendido de ventilador
%Q0004	QUEM-LI		Quemadores listos
%I0073	ST-VENT		Parada de ventilador
%M0172	STR-MAL		Parada motor malla intouch
%M0034	STR-VEN		Parada motor ventilador intouch
%I0002	ST_HOR		Parada del horno PLC
%I0004	ST_MAL		Apagado motor de malla PLC
%I0182	TR_MAL		Térmico motor malla Intouch
%I0181	TR_MVEN		T,rmico del motor ventilador
%Q0002	VENT-ON		Ventilador encendido



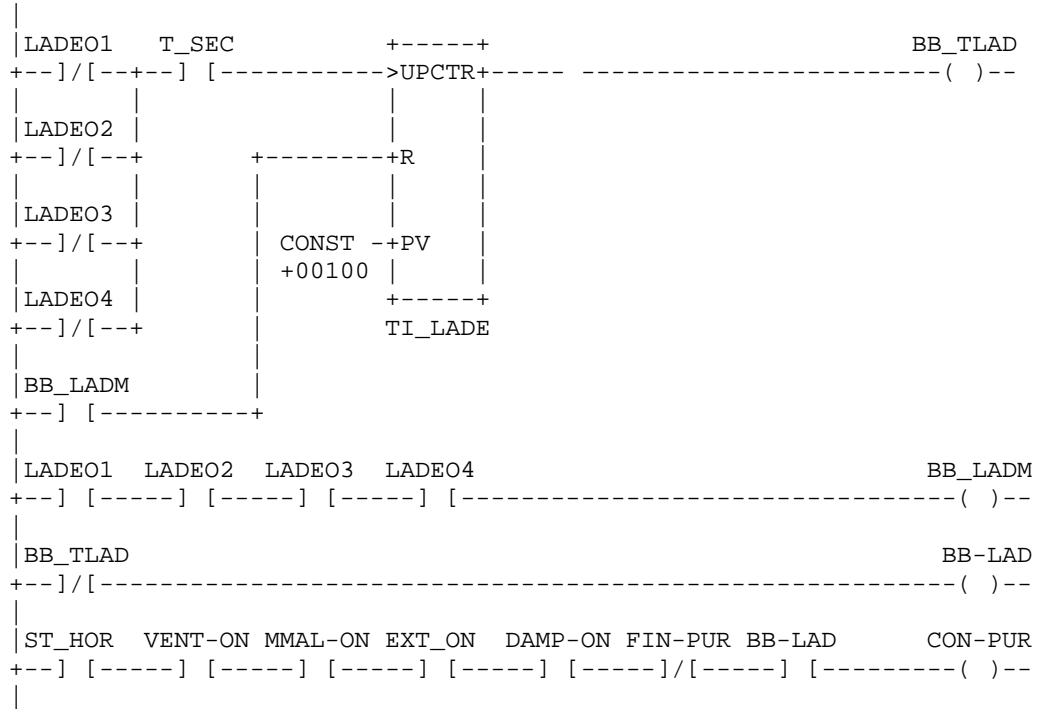
REFERENCE	NICKNAME	REFERENCE	DESCRIPTION
%M0117	BB-AUTO		Bobina proceso automatico horno
%M0165	BB-LAD		Bobina falla de ladeo
%M0135	BB-MANU		Bobin proceso manual horno intou
%Q0003	MMAL-ON		Motor de la malla encendido
%Q0009	MO_EXT1		Motor del extractor 1
%Q0010	MO_EXT2		Motor del extractor 2
%Q0011	MO_EXT3		Motor del extractor 3
%I0021	ON-EXT2		Encendido motor extractor2 Intou
%I0018	ON_EXT1		Encendido motor extractor1 Intou
%I0024	ON_EXT3		Encendido extractor3 intouch
%I0017	ST_EXT1		Parada motor extractor1 Intouch
%I0020	ST_EXT2		Parada motor extractor2 Intouch
%I0023	ST_EXT3		Parada extractor3 intouch
%I0002	ST_HOR		Parada del horno PLC
%M0152	TM-EXT1		Encend. extract1 automatico
%M0153	TM-EXT2		Encend. extractor2 en automatico
%M0154	TM-EXT3		Encend. extractor3 en automatico
%I0019	TR_EXT1		Termico extractor1 intouch
%I0022	TR_EXT2		Termico extractor2 intouch
%I0025	TR_EXT3		Termico extractor3 intouch

```

|
|ST_HOR   ST_EXT4  BB-MANU  ON_EXT4  TR-EXT4  MMAL-ON  BB-LAD           MO-EXT4
+--] [---+ ] [-----] [---+ ] [---+ ] [-----] [-----] [-----] ( )--
|
|                                     |MO-EXT4|
|                                     +--] [---+
|
|   TM-EXT4  BB-AUTO
|   +--] [-----] [-----] +
|
|ST_HOR   MO_EXT1  MO_EXT2  MO_EXT3  MO-EXT4           EXT_ON
+--] [-----] [-----] [-----] [-----] [-----] ( )--
|
|ST_HOR   DAMPER2  DAMPER3  DAMPER4  DAMPER1           DAMP-ON
+--] [-----] [-----] [-----] [-----] [-----] ( )--
|

```

REFERENCE	NICKNAME	REFERENCE DESCRIPTION
%M0117	BB-AUTO	Bobina proceso automatico horno
%M0165	BB-LAD	Bobina falla de ladeo
%M0135	BB-MANU	Bobin proceso manual horno intou
%M0033	DAMP-ON	Dampers abiertos intouch
%I0032	DAMPER1	Damper 1 Intouch
%I0029	DAMPER2	Damper 2 Intouch
%I0030	DAMPER3	Damper 3 Intouch
%I0031	DAMPER4	Damper 4 Intouch
%M0032	EXT_ON	Encendido de extractor
%Q0003	MMAL-ON	Motor de la malla encendido
%Q0012	MO-EXT4	Motor del extractor 4
%Q0009	MO_EXT1	Motor del extractor 1
%Q0010	MO_EXT2	Motor del extractor 2
%Q0011	MO_EXT3	Motor del extractor 3
%I0027	ON_EXT4	Encendido extractor4 intouch
%I0026	ST_EXT4	Parada extractor4 intouch
%I0002	ST_HOR	Parada del horno PLC
%M0160	TM-EXT4	Encend. extractor4 en automatico
%I0028	TR-EXT4	Termico extractor4 intouch



REFERENCE	NICKNAME	REFERENCE DESCRIPTION
%M0165	BB-LAD	Bobina falla de ladeo
%M0618	BB_LADM	Bobina de ladeos de malla
%M0617	BB_TLAD	Bobina del temporizador de ladeo
%M0035	CON-PUR	Contador de inicio de purga
%M0033	DAMP-ON	Dampers abiertos intouch
%M0032	EXT_ON	Encendido de extractor
%M0036	FIN-PUR	Finalizacion del tiempo de purga
%I0033	LADEO1	Micro de ladeo 1 Intouch
%I0034	LADEO2	Micro de ladeo 2 Intouch
%I0035	LADEO3	Micro de ladeo 3 Intouch
%I0036	LADEO4	Micro de ladeo 4 Intouch
%Q0003	MMAL-ON	Motor de la malla encendido
%I0002	ST_HOR	Parada del horno PLC
%R0723	TI_LADE	Contador del tiempo de ladeo
%S0005	T_SEC	
%Q0002	VENT-ON	Ventilador encendido


```

|
| CON-PUR T_SEC +-----+ FIN-PUR
+--] [-----] [--->UPCTR+----- ( )--
|
| CON-PUR
+--]/[---+-----+R
|
| QUEM-LI
+--] [---+ CONST -+PV
|
| +00010
|
| +-----+
| CO-PURG
|
| CON-PUR QUEM-LI PURG-ON
+--] [-----]/[----- ( )--
|
| FIN-PUR QUEM-LI
+--] [----- (S)--
|
| BB-AUTO VENT-ON LUZ-HAH EN-CNTS
+--] [-----] [-----] [----- ( )--
|
| TR_EXT2 TR_EXT3 TR_EXT1 TR-EXT4 BB-TEXT
+--] [-----] [-----] [-----] [----- ( )--
|

```

REFERENCE	NICKNAME	REFERENCE DESCRIPTION
%M0117	BB-AUTO	Bobina proceso automatico horno
%M0167	BB-TEXT	Bobina de t,rmicos cerrados
%R0001	CO-PURG	Contador del tiempo de purga
%M0035	CON-PUR	Contador de inicio de purga
%M0159	EN-CNTS	Encend. contadores de extractors
%M0036	FIN-PUR	Finalizacion del tiempo de purga
%M0129	LUZ-HAH	Bobina de habilitar el horno
%Q0013	PURG-ON	Purga realizandose intouch
%Q0004	QUEM-LI	Quemadores listos
%I0028	TR-EXT4	Termico extractor4 intouch
%I0019	TR_EXT1	Termico extractor1 intouch
%I0022	TR_EXT2	Termico extractor2 intouch
%I0025	TR_EXT3	Termico extractor3 intouch
%S0005	T_SEC	
%Q0002	VENT-ON	Ventilador encendido

```

|
|BB-LAD | BB-FALL
+---]/[---+-----
|
|BB-TEXT|
+---]/[---+
|
|TR_MVEN|
+---]/[---+
|
|TR_MAL |
+---]/[---+
|
|BB-EXTS|
+---]/[---+
|
|ST_EXT1 ST_EXT2 ST_EXT3 ST_EXT4 | BB-EXTS
+---] [-----] [-----] [-----] [-----] ( )--
|
|EN-CNTS T_SEC +-----+ ON-AMAL
+---] [-----] [--->UPCTR+----- ( )--
|
|BB-DESH |
+---] [-----+R
|
|CONST -+PV
|+00010 |
|+-----+
|CO-MALL
|

```

REFERENCE	NICKNAME	REFERENCE DESCRIPTION
%M0180	BB-DESH	Bobina deshabilita horno
%M0193	BB-EXTS	Bobina de paradas de extractores
%M0168	BB-FALL	Bobina falla termicos y ladeo
%M0165	BB-LAD	Bobina falla de ladeo
%M0167	BB-TEXT	Bobina de t,rmicos cerrados
%R0004	CO-MALL	Cont encendido autom de la malla
%M0159	EN-CNTS	Encend. contadores de extractors
%M0158	ON-AMAL	Encendido automatico de malla
%I0017	ST_EXT1	Parada motor extractor1 Intouch
%I0020	ST_EXT2	Parada motor extractor2 Intouch
%I0023	ST_EXT3	Parada extractor3 intouch
%I0026	ST_EXT4	Parada extractor4 intouch
%I0182	TR_MAL	Térmico motor malla Intouch
%I0181	TR_MVEN	T,rmico del motor ventilador
%S0005	T_SEC	

```

|EN-CNTS  T_SEC  +-----+                                     TM-EXT1
+--] [-----] [--->UPCTR+-----( )--
|
|BB-DESH                                     |
+--] [-----+R                             |
|                                     |
|          CONST  -+PV                    |
|          +00020 |                       |
|          +-----+                       |
|          CO-EXT1                         |
|
|EN-CNTS  T_SEC  +-----+                                     TM-EXT2
+--] [-----] [--->UPCTR+-----( )--
|
|BB-DESH                                     |
+--] [-----+R                             |
|                                     |
|          CONST  -+PV                    |
|          +00030 |                       |
|          +-----+                       |
|          CO-EXT2                         |
|
|EN-CNTS  T_SEC  +-----+                                     TM-EXT3
+--] [-----] [--->UPCTR+-----( )--
|
|BB-DESH                                     |
+--] [-----+R                             |
|                                     |
|          CONST  -+PV                    |
|          +00040 |                       |
|          +-----+                       |
|          CO-EXT3                         |

```

REFERENCE	NICKNAME	REFERENCE DESCRIPTION
%M0180	BB-DESH	Bobina deshabilita horno
%R0007	CO-EXT1	Cont encendido autom ext1
%R0010	CO-EXT2	Cont encendido autom ext2
%R0013	CO-EXT3	Cont encendido autom ext3
%M0159	EN-CNTS	Encend. contadores de extractors
%M0152	TM-EXT1	Encend. extract1 automatico
%M0153	TM-EXT2	Encend. extractor2 en automatico
%M0154	TM-EXT3	Encend. extractor3 en automatico
%S0005	T_SEC	

```

|
|EN-CNTS T_SEC +-----+
+--] [-----] [--->UPCTR+----- ( )--
|
|BB-DESH
+--] [-----+R
|
|CONST -+PV
|+00050
|+-----+
|CO-EXT4
|
|
|*****
| (* PROCESO DE ELEVACION *)
|*****
|
|ST-GNEL MI-PUER BO-AUMA BO-SUAR BB-BAAR BB-PAME TR-MOEL BB-SUAR
+--] [-----] [---+---]/[---+---] [---+---]/[-----] [-----] [-----] ( )--
|
|BO-AUMA|BB-SUAR|
|+---] [---+---] [---+
|
|ST-GNEL MI-PUER BO-AUMA BO-BAAR BB-SUAR MICRO3A TR-MOEL BB-BAAR
+--] [-----] [---+---]/[---+---] [---+---]/[-----] [-----] [-----] ( )--
|
|BO-AUMA|BB-BAAR|
|+---] [---+---] [---+
|

```

REFERENCE	NICKNAME	REFERENCE DESCRIPTION
%Q0015	BB-BAAR	Bajada de artesa
%M0180	BB-DESH	Bobina deshabilita horno
%M0108	BB-PAME	Bobina de parada del motor elev
%Q0014	BB-SUAR	Subida de artesa
%I0008	BO-AUMA	Botonera auto/manu elevacion
%I0041	BO-BAAR	Botonera bajada artesa intouch
%I0039	BO-SUAR	Botonera subida de artesa intouc
%R0016	CO-EXT4	Cont encendido autom ext4
%M0159	EN-CNTS	Encend. contadores de extractors
%I0038	MI-PUER	Micro puerta cerrada intouch
%I0045	MICRO3A	Parada motor en bajada intouch
%I0037	ST-GNEL	Parada gral elevacion intouch
%M0160	TM-EXT4	Encend. extractor4 en automatico
%I0040	TR-MOEL	Termico motor elevacion intouch
%S0005	T_SEC	

```

|
|MICRO1A MICRO2A BB-PAME
+--] [-----] [-----] ( )--
|
|MICRO2A ACT-PAL
+--] [-----] ( / )--
|
|SES-ULT BB_AFMA
+--] [-----] ( )--
|
|BO-MANU BB-AUTO BB-MANU
+--] [---+]/[-----] ( )--
|
|BB-MANU|
+--] [---+
|
|BO-AUTH BB-DESH BB-AUTO
+--] [---+]/[-----] ( )--
|
|BB-AUTO|
+--] [---+
|
|BO-HABH BB-AUTO LUZ-HAH
+--] [---+] [---+-----] (S)--
|
|HBL_HOR|BB-MANU|
+--] [---+] [---+

```

REFERENCE	NICKNAME	REFERENCE DESCRIPTION
%M0109	ACT-PAL	Activacion de palancas
%M0117	BB-AUTO	Bobina proceso automatico horno
%M0180	BB-DESH	Bobina deshabilita horno
%M0135	BB-MANU	Bobin proceso manual horno intou
%M0108	BB-PAME	Bobina de parada del motor elev
%Q0005	BB_AFMA	Alarma falta de masa
%M0136	BO-AUTH	Boton proceso autom horno intou
%M0128	BO-HABH	Botonera habilitar horno intouch
%M0134	BO-MANU	Boton proceso manual horno intou
%I0014	HBL_HOR	Habilitador local del horno
%M0129	LUZ-HAH	Bobina de habilitar el horno
%I0042	MICRO1A	Microl de artesa intouch
%I0043	MICRO2A	Falla microl de artesa intouch
%I0044	SES-ULT	Sensor ultrasonico

```

|
|BB-DESH                                LUZ-HAH
+--] [-----] [-----] [-----] (R)--
|
|BO-DSHH                                BB-DESH
+--] [---+-----] [-----] ( )--
|
|BB-FALL|
+--] [---+
|
|ST_HOR|
+--]/[---+
|
|BB-DESH                                QUEM-LI
+--] [---+-----] [-----] (R)--
|
|MMAL-ON|
+--]/[---+
|
|
|*****
|(* PROCESO DE LAMINACION *)
|*****
|
|BO-HABL LUZ-HAH                        BB-HABL
+--] [---+---] [-----] [-----] (S)--
|
|HAB-LAM|
+--] [---+
|
|DESH_LA                                BB-HABL
+--] [-----] [-----] [-----] (R)--

```

REFERENCE	NICKNAME	REFERENCE	DESCRIPTION
%M0180	BB-DESH		Bobina deshabilita horno
%M0168	BB-FALL		Bobina falla termicos y ladeo
%M0132	BB-HABL		Bobina de habilitar laminacion
%M0130	BO-DSHH		Botonera deshabilita horno intou
%M0131	BO-HABL		Botonera habil. laminacion intou
%M0111	DESH_LA		Deshabilita Laminaci#n
%I0009	HAB-LAM		Habilitacion externa laminacion
%M0129	LUZ-HAH		Bobina de habilitar el horno
%Q0003	MMAL-ON		Motor de la malla encendido
%Q0004	QUEM-LI		Quemadores listos
%I0002	ST_HOR		Parada del horno PLC

```

|
|BO-DSHL
|-----DESH_LA
+--] [---+-----] ( )--
|
|ST_GMLA|
+--]/[---+
|
|BB-HABL MA-AUTL ON_VARM DESH_LA
|-----BB-MALA
+--] [-----]/[---+---] [---+---]/[-----] ( )--
|
|          |BB-MALA|
|          +---] [---+
|
|BB-HABL MA-AUTL ON_VARA DESH_LA
|-----BB-ONVA
+--] [-----] [---+---] [---+---]/[-----] ( )--
|
|          |BB-ONVA|
|          +---] [---+
|
|BO-CARP BB-DESH BB_PROD
|-----BB-CPRO
+--] [---+---]/[-----] [-----] ( )--
|
|BB-CPRO|
+--] [---+
|

```

REFERENCE	NICKNAME	REFERENCE DESCRIPTION
%M0144	BB-CPRO	Bobina cargar producto intouch
%M0180	BB-DESH	Bobina deshabilita horno
%M0132	BB-HABL	Bobina de habilitar laminacion
%M0006	BB-MALA	Bobina de proceso manual lamina
%M0050	BB-ONVA	Bobina enclavamiento encen varia
%M0145	BB_PROD	Bobina producto elegido
%M0126	BO-CARP	Botonera cargar producto intouch
%M0133	BO-DSHL	Botonera deshab laminacion intou
%M0111	DESH_LA	Deshabilita Laminaciøn
%I0010	MA-AUTL	Manual Automatico Laminacion
%I0011	ON_VARA	Encendido de variadores automati
%I0006	ON_VARM	Encendido de variadores manual
%I0015	ST_GMLA	Parada gral motores laminacion

AUTOMATIZACION DE UNA LINEA
 PARA LA FABRICACION DE GALLETAS

```

|
|BO-PRO1 BB-DESH BB-PRO2 BB-PRO3 BB-PRO4 RESET_P          BB-PRO1
+--] [---+--]/[-----]/[-----]/[-----]/[-----]/[-----]----- ( )--
|
|BB-PRO1|
+--] [---+
|
|BO-PRO2 BB-DESH BB-PRO1 BB-PRO3 BB-PRO4 RESET_P          BB-PRO2
+--] [---+--]/[-----]/[-----]/[-----]/[-----]/[-----]----- ( )--
|
|BB-PRO2|
+--] [---+
|
|BO-PRO3 BB-DESH BB-PRO1 BB-PRO2 BB-PRO4 RESET_P          BB-PRO3
+--] [---+--]/[-----]/[-----]/[-----]/[-----]/[-----]----- ( )--
|
|BB-PRO3|
+--] [---+
|
|BO-PRO4 BB-DESH BB-PRO1 BB-PRO2 BB-PRO3 RESET_P          BB-PRO4
+--] [---+--]/[-----]/[-----]/[-----]/[-----]/[-----]----- ( )--
|
|BB-PRO4|
+--] [---+
|
    
```

REFERENCE	NICKNAME	REFERENCE DESCRIPTION
%M0180	BB-DESH	Bobina deshabilita horno
%M0119	BB-PRO1	Bobina del producto 1
%M0121	BB-PRO2	Bobina del producto 2
%M0123	BB-PRO3	Bobina del producto 3
%M0125	BB-PRO4	Bobina del producto 4
%M0118	BO-PRO1	Botonera producto1 intouch
%M0120	BO-PRO2	Botonera producto2 intouch
%M0122	BO-PRO3	Botonera producto3 intouch
%M0124	BO-PRO4	Botonera producto4 intouch
%M0289	RESET_P	Resetea producto seleccionado


```

|
|BB-PRO1
+--] [---+-----BB_PROD
|
|BB-PRO2
+--] [---+
|
|BB-PRO3
+--] [---+
|
|BB-PRO4
+--] [---+
|
|BB-PRO1 +-----+
+--] [---+MOVE_+-
|          | INT |
|          |-----|
|CONST  --+IN  Q+-RG_VESE
|+22417  | LEN |
|          |00001|
|          |-----|
|
|BB-PRO2 +-----+
+--] [---+MOVE_+-
|          | INT |
|          |-----|
|CONST  --+IN  Q+-RG_VESE
|+22720  | LEN |
|          |00001|
|          |-----|
|
|BB-PRO3 +-----+
+--] [---+MOVE_+-
|          | INT |
|          |-----|
|CONST  --+IN  Q+-RG_VESE
|+23556  | LEN |
|          |00001|
|          |-----|
|

```

REFERENCE	NICKNAME	REFERENCE DESCRIPTION
%M0119	BB-PRO1	Bobina del producto 1
%M0121	BB-PRO2	Bobina del producto 2
%M0123	BB-PRO3	Bobina del producto 3
%M0125	BB-PRO4	Bobina del producto 4
%M0145	BB_PROD	Bobina producto elegido
%R0157	RG_VESE	Registro velocidad produ seteada

```

|
|BB-PRO4 +-----+
+--] [---+MOVE_+-
|          | INT |
|          |-----|
|CONST --+IN Q+-RG_VESE
|+23698  | LEN |
|          |00001|
|          +-----+
|
|BB-HABL +-----+
+--]/[---+MOVE_+-
|          | INT |
|          |-----|
|CONST --+IN Q+-RG_VESE
|+00000  | LEN |
|          |00001|
|          +-----+
|
|BB_PROD BB-CPRO IN-VELO INH_BLO TEM_SET +-----+
+--] [-----] [-----]/[-----]/[-----] [---+MOVE_+-
|          | INT |
|          |-----|
|          | RG_VESE--+IN Q+-RG_VELP
|          | LEN |
|          |00001|
|          +-----+

```

REFERENCE	NICKNAME	REFERENCE	DESCRIPTION
%M0144	BB-CPRO		Bobina cargar producto intouch
%M0132	BB-HABL		Bobina de habilitar laminacion
%M0125	BB-PRO4		Bobina del producto 4
%M0145	BB_PROD		Bobina producto elegido
%M0200	IN-VELO		Ingreso de velocidad proceso lam
%M0291	INH_BLO		Inhibe bloque prod veloci setead
%R0020	RG_VELP		Velocidad proceso de laminacion
%R0157	RG_VESE		Registro velocidad produ setead
%M0530	TEM_SET		Indica horno llega a temp.setead

AUTOMATIZACION DE UNA LINEA
PARA LA FABRICACION DE GALLETAS

```

|
|BB-ONVA BB-HABL VEL_GUA +-----+
+--] [-----] [-----] [---+MOVE_+--
|                               | INT |
|                               |   |
|           RG_VELP--+IN  Q+--RAL_VPL
|                               | LEN |
|                               |00001|
|                               +-----+
|
|BB-ONVA PSU-EX1 AVELPRO +-----+
+--] [-----] [-----] [---+MOVE_+--
|                               | INT |
|                               |   |
|           RAL_VPL--+IN  Q+--RG_VELP
|                               | LEN |
|                               |00001|
|                               +-----+
|
|BB-ONVA                                         AUTO_LA
+--] [-----]----- (S)--
|
|MANU_LA                                         AUTO_LA
+--] [---+----- (R)--
|
|ST_GMLA|
+--]/[---+
|
|MA-AUTL                                         MANU_LA
+--]/[----- (S)--
|

```

REFERENCE	NICKNAME	REFERENCE	DESCRIPTION
%M0229	AUTO_LA		Set/Reset motores lamina automat
%M0234	AVELPRO		Activa bloque vel.proc.mayor a 1
%M0132	BB-HABL		Bobina de habilitar laminacion
%M0050	BB-ONVA		Bobina enclavamiento encen varia
%I0010	MA-AUTL		Manual Automatico Laminacion
%M0623	MANU_LA		Set/Reset motores lamina manual
%M0107	PSU-EX1		Paro de suma extrusor 1 (10hz)
%R0301	RAL_VPL		Reg.almacena vel.proceso laminac
%R0020	RG_VELP		Velocidad proceso de laminacion
%I0015	ST_GMLA		Parada gral motores laminacion
%M0290	VEL_GUA		Para que vel guarde en reg 301

```

|
|DESH_LA MANU_LA
+--] [-----] (R)--
|
|AUTO_LA TR-ENHO SR-TENH MMAL-ON MO-ENHO
+--] [---+-----+---] [-----]/[-----] [-----] ( )--
|
|BB-MALA
+--] [---+
|
|MO-ENHO BB-HABL MA-AUTL
+--] [-----] [-----]/[---+
|
|MO-ENHO T_SEC +-----+ BB-BRE4
+--] [-----] [--->UPCTR+-----] ( )--
|
|MO-ENHO
+--]/[---+-----+R
|
|DESH_LA
+--] [---+ CONST -+PV
|
| +00005
|
| +-----+
| RG_BDES
|
|TR-BRE4 SR-TBR4 BB-BRE4 MO-REC4
+--] [-----]/[-----] [-----] ( )--
|

```

REFERENCE	NICKNAME	REFERENCE DESCRIPTION
%M0229	AUTO_LA	Set/Reset motores lamina automat
%M0056	BB-BRE4	Bobina encendido banda recorte 4
%M0132	BB-HABL	Bobina de habilitar laminacion
%M0006	BB-MALA	Bobina de proceso manual lamina
%M0111	DESH_LA	Deshabilita Laminaciøn
%I0010	MA-AUTL	Manual Automatico Laminacion
%M0623	MANU_LA	Set/Reset motores lamina manual
%Q0003	MMAL-ON	Motor de la malla encendido
%Q0017	MO-ENHO	Motor Enhorneador
%Q0043	MO-REC4	Motor de banda de recorte 4
%R0069	RG_BDES	Registro contador banda despegue
%M0041	SR-TBR4	Set reset termico banda recorte4
%M0009	SR-TENH	Set reset termico enhorneador
%I0072	TR-BRE4	Térmico banda recorte 4
%I0046	TR-ENHO	Térmico del enhorneador
%S0005	T_SEC	

```

|
|MO-REC4 T_SEC +-----+ BB-BRE3
+--] [-----] [--->UPCTR+----- ( )--
|
|MO-REC4
+--]/[---+-----+R
|
|DESH_LA
+--] [---+ CONST -+PV
|
|          +00005 |
|          +-----+
|          RG_REC4
|
|TR-BRE3 SR-TBR3 BB-BRE3 MO-REC3
+--] [-----]/[-----] [----- ( )--
|
|MO-REC3 T_SEC +-----+ BB-BRE2
+--] [-----] [--->UPCTR+----- ( )--
|
|MO-REC3
+--]/[---+-----+R
|
|DESH_LA
+--] [---+ CONST -+PV
|
|          +00005 |
|          +-----+
|          RG_REC3
|
|TR-BRE2 SR-TBR2 BB-BRE2 MO-REC2
+--] [-----]/[-----] [----- ( )--
|

```

REFERENCE	NICKNAME	REFERENCE DESCRIPTION
%M0078	BB-BRE2	Bobina encendido banda recorte2
%M0077	BB-BRE3	Bobina encendido banda recorte3
%M0111	DESH_LA	Deshabilita Laminaciøn
%Q0041	MO-REC2	Motor de banda de recorte 2
%Q0042	MO-REC3	Motor de banda de recorte 3
%Q0043	MO-REC4	Motor de banda de recorte 4
%R0146	RG_REC3	Registro contador banda recorte3
%R0143	RG_REC4	Registro contador banda recorte4
%M0039	SR-TBR2	Set reset termico banda recorte2
%M0040	SR-TBR3	Set reset termico banda recorte3
%I0070	TR-BRE2	Térmico banda recorte 2
%I0071	TR-BRE3	Térmico banda recorte 3
%S0005	T_SEC	

```

|
|MO-REC2 T_SEC +-----+ BB-BRE1
+--] [-----] [--->UPCTR+----- ( )--
|
|MO-REC2
+--]/[---+-----+R
|
|DESH_LA
+--] [---+ CONST -+PV
|
|          +00005 |
|          +-----+
|          RG_REC2
|
|TR-BRE1 SR-TBR1 BB-BRE1 MO-REC1
+--] [-----]/[-----] [----- ( )--
|
|MO-REC1 T_SEC +-----+ BB-BDES
+--] [-----] [--->UPCTR+----- ( )--
|
|MO-REC1
+--]/[---+-----+R
|
|DESH_LA
+--] [---+ CONST -+PV
|
|          +00005 |
|          +-----+
|          RG_REC1
|
|TR-BDES SR-TDES BB-BDES MO-BDES
+--] [-----]/[-----] [----- ( )--
|

```

REFERENCE	NICKNAME	REFERENCE DESCRIPTION
%M0080	BB-BDES	Bobina encendido banda despegue
%M0079	BB-BRE1	Bobina encendido banda recorte1
%M0111	DESH_LA	Deshabilita Laminación
%Q0018	MO-BDES	Motor banda de despegue
%Q0040	MO-REC1	Motor de banda de recorte 1
%Q0041	MO-REC2	Motor de banda de recorte 2
%R0152	RG_REC1	Registro contador banda recorte1
%R0149	RG_REC2	Registro contador banda recorte2
%M0038	SR-TBR1	Set reset termico banda recorte1
%M0010	SR-TDES	Set reset termico banda despegue
%I0047	TR-BDES	Térmico de banda de despegue
%I0069	TR-BRE1	Térmico banda recorte 1
%S0005	T_SEC	

```

|
|MO-BDES T_SEC +-----+ BB-ESTV
+--] [-----] [--->UPCTR+----- ( )--
|
|MO-BDES | |
+--]/[---+-----+R
|
|DESH_LA | |
+--] [---+ CONST -+PV
|          +00005 |
|          +-----+
|          RG_EST
|
|TR-ESTV SR-TEST BB-ESTV SR-TBES MO-ESTV
+--] [-----]/[-----] [-----]/[-----] ( )--
|
|MO-ESTV T_SEC +-----+ BB-BEST
+--] [-----] [--->UPCTR+----- ( )--
|
|MO-ESTV | |
+--]/[---+-----+R
|
|DESH_LA | |
+--] [---+ CONST -+PV
|          +00005 |
|          +-----+
|          RG_BEST
|
|TR-BEST SR-TBES BB-BEST MO-ESTA
+--] [-----]/[-----] [-----] ( )--
|

```

REFERENCE	NICKNAME	REFERENCE DESCRIPTION
%M0058	BB-BEST	Bobina encendido banda estampado
%M0057	BB-ESTV	Bobina encendido estampador vert
%M0111	DESH_LA	Deshabilita Laminacin
%Q0018	MO-BDES	Motor banda de despegue
%Q0020	MO-ESTA	Motor de banda del estampador
%Q0019	MO-ESTV	Motor estampador vertical
%R0075	RG_BEST	Registro contador banda estampad
%R0072	RG_EST	Registro contador estamp vertica
%M0012	SR-TBES	Set reset termico banda estampa
%M0011	SR-TEST	Set reset termico estamp vertic
%I0049	TR-BEST	Trmico banda de estampador
%I0048	TR-ESTV	Trmico del estampador vertical
%S0005	T_SEC	

```

|
|MO-ESTA T_SEC +-----+ BB-BDEC
+--] [-----] [--->UPCTR+----- ( )--
|
|MO-ESTA
+--]/[---+-----+R
|
|DESH_LA
+--] [---+ CONST -+PV
|
|          +00005 |
|          +-----+
|          RG_BDEC
|
|TR-BDEC SR-TDEC BB-BDEC MO-BDEC
+--] [-----]/[-----] [----- ( )--
|
|MO-BDEC T_SEC +-----+ BB-BLH4
+--] [-----] [--->UPCTR+----- ( )--
|
|MO-BDEC
+--]/[---+-----+R
|
|DESH_LA
+--] [---+ CONST -+PV
|
|          +00005 |
|          +-----+
|          RG_BLH4
|
|TR-BLH4 SR-TBH4 BB-BLH4 MO-BLH4
+--] [-----]/[-----] [----- ( )--
|

```

REFERENCE	NICKNAME	REFERENCE DESCRIPTION
%M0059	BB-BDEC	Bobina encendido banda descanso
%M0060	BB-BLH4	Bobina encendido banda horiz 4
%M0111	DESH_LA	Deshabilita Laminacin
%Q0021	MO-BDEC	Motor de banda de descanso
%Q0022	MO-BLH4	Motor de banda lam horizontal 4
%Q0020	MO-ESTA	Motor de banda del estampador
%R0078	RG_BDEC	Registro contador banda descanso
%R0081	RG_BLH4	Registro contador banda horizon4
%M0014	SR-TBH4	Set reset termico banda horiz 4
%M0013	SR-TDEC	Set reset termico banda descanso
%I0050	TR-BDEC	Termico de la banda de descanso
%I0051	TR-BLH4	Termico banda lam horizontal 4
%S0005	T_SEC	


```

|
|MO-BLH4 T_SEC +-----+ BB-PLH4
+--] [-----] [--->UPCTR+----- ( )--
|
|MO-BLH4
+--]/[---+-----+R
|
|DESH_LA
+--] [---+ CONST -+PV
|
|          +00005
|          +-----+
|          RG_PLH4
|
|TR-PLH4 SR-TPH4 BB-PLH4 MO-PLH4
+--] [-----]/[-----] [----- ( )--
|
|MO-PLH4 T_SEC +-----+ BB-BLH3
+--] [-----] [--->UPCTR+----- ( )--
|
|MO-PLH4
+--]/[---+-----+R
|
|DESH_LA
+--] [---+ CONST -+PV
|
|          +00005
|          +-----+
|          RG_BLH3
|
|TR-BLH3 SR-TBH3 BB-BLH3 MO-BLH3
+--] [-----]/[-----] [----- ( )--
|

```

REFERENCE	NICKNAME	REFERENCE DESCRIPTION
%M0062	BB-BLH3	Bobina encendido banda horiz 3
%M0061	BB-PLH4	Bobina encendido par horiz 4
%M0111	DESH_LA	Deshabilita Laminacin
%Q0024	MO-BLH3	Motor de banda lam horizontal 3
%Q0022	MO-BLH4	Motor de banda lam horizontal 4
%Q0023	MO-PLH4	Motor del par lam horizontal 4
%R0087	RG_BLH3	Registro contador banda horizon3
%R0084	RG_PLH4	Registro contador par horizonta4
%M0016	SR-TBH3	Set reset termico banda horiz 3
%M0015	SR-TPH4	Set reset termico par horiz 4
%I0053	TR-BLH3	Termico banda lam horizontal 3
%I0052	TR-PLH4	Termico par lam horizontal 4
%S0005	T_SEC	

```

|
|MO-BLH3 T_SEC +-----+ BB-PLH3
+--] [-----] [--->UPCTR+----- ( )--
|
|MO-BLH3
+--]/[---+-----+R
|
|DESH_LA
+--] [---+ CONST -+PV
|
|          +00005 |
|          +-----+
|          RG_PLH3
|
|TR-PLH3 SR-TPH3 BB-PLH3 MO-PLH3
+--] [-----]/[-----] [----- ( )--
|
|MO-PLH3 T_SEC +-----+ BB-BLH2
+--] [-----] [--->UPCTR+----- ( )--
|
|MO-PLH3
+--]/[---+-----+R
|
|DESH_LA
+--] [---+ CONST -+PV
|
|          +00005 |
|          +-----+
|          RG_BLH2
|
|TR-BLH2 SR-TBH2 BB-BLH2 MO-BLH2
+--] [-----]/[-----] [----- ( )--
|

```

REFERENCE	NICKNAME	REFERENCE DESCRIPTION
%M0064	BB-BLH2	Bobina encendido banda horiz 2
%M0063	BB-PLH3	Bobina encendido par horiz 3
%M0111	DESH_LA	Deshabilita Laminación
%Q0026	MO-BLH2	Motor de banda lam horizontal 2
%Q0024	MO-BLH3	Motor de banda lam horizontal 3
%Q0025	MO-PLH3	Motor del par lam horizontal 3
%R0093	RG_BLH2	Registro contador banda horizon2
%R0090	RG_PLH3	Registro contador par horizonta3
%M0018	SR-TBH2	Set reset termico banda horiz 2
%M0017	SR-TPH3	Set reset termico par horiz 3
%I0055	TR-BLH2	Termico banda lam horizontal 2
%I0054	TR-PLH3	Termico par lam horizontal 3
%S0005	T_SEC	

```

|
|MO-BLH2 T_SEC +-----+ BB-PLH2
+--] [-----] [--->UPCTR+----- ( )--
|
|MO-BLH2 | |
+--]/[---+-----+R |
|
|DESH_LA | |
+--] [---+ CONST -+PV |
|          +00005 | |
|          +-----+ |
|          RG_PLH2 | |
|
|TR-PLH2 SR-TPH2 BB-PLH2 MO-PLH2
+--] [-----]/[-----] [----- ( )--
|
|MO-PLH2 T_SEC +-----+ BB-BLH1
+--] [-----] [--->UPCTR+----- ( )--
|
|MO-PLH2 | |
+--]/[---+-----+R |
|
|DESH_LA | |
+--] [---+ CONST -+PV |
|          +00005 | |
|          +-----+ |
|          RG_BLH1 | |
|
|TR-BLH1 SR-TBH1 BB-BLH1 MO-BLH1
+--] [-----]/[-----] [----- ( )--
|

```

REFERENCE	NICKNAME	REFERENCE DESCRIPTION
%M0066	BB-BLH1	Bobina encendido banda horiz 1
%M0065	BB-PLH2	Bobina encendido par horiz 2
%M0111	DESH_LA	Deshabilita Laminación
%Q0028	MO-BLH1	Motor de banda lam horizontal 1
%Q0026	MO-BLH2	Motor de banda lam horizontal 2
%Q0027	MO-PLH2	Motor del par lam horizontal 2
%R0099	RG_BLH1	Registro contador banda horizon1
%R0096	RG_PLH2	Registro contador par horizonta2
%M0020	SR-TBH1	Set reset termico banda horiz 1
%M0019	SR-TPH2	Set reset termico par horiz 2
%I0057	TR-BLH1	Termico banda lam horizontal 1
%I0056	TR-PLH2	Termico par lam horizontal 2
%S0005	T_SEC	

```

|
|MO-BLH1 T_SEC +-----+ BB-PLH1
+--] [-----] [--->UPCTR+----- ( )--
|
|MO-BLH1 | |
+--]/[---+-----+R |
|DESH_LA | |
+--] [---+ CONST -+PV |
|          +00005 | |
|          +-----+ |
|          RG_PLH1 | |
|
|TR-PLH1 SR-TPH1 BB-PLH1 MO-PLH1
+--] [-----]/[-----] [----- ( )--
|
|MO-PLH1 T_SEC +-----+ BB-BALI
+--] [-----] [--->UPCTR+----- ( )--
|
|MO-PLH1 | |
+--]/[---+-----+R |
|DESH_LA | |
+--] [---+ CONST -+PV |
|          +00005 | |
|          +-----+ |
|          RG_BALI | |
|
|TR-BALH SR-TBAL BB-BALI MO-BALH
+--] [-----]/[-----] [----- ( )--
|

```

REFERENCE	NICKNAME	REFERENCE DESCRIPTION
%M0068	BB-BALI	Bobina encendido banda alimentad
%M0067	BB-PLH1	Bobina encendido par horiz 1
%M0111	DESH_LA	Deshabilita Laminación
%Q0030	MO-BALH	Motor Banda Alimentadora lam hor
%Q0028	MO-BLH1	Motor de banda lam horizontal 1
%Q0029	MO-PLH1	Motor del par lamhorizontal 1
%R0105	RG_BALI	Registro contador banda alimenta
%R0102	RG_PLH1	Registro contador par horizontal
%M0022	SR-TBAL	Set reset termico banda alimenta
%M0021	SR-TPH1	Set reset termico par horiz 1
%I0059	TR-BALH	Termico banda alimentadora lam h
%I0058	TR-PLH1	Termico par lam horizontal 1
%S0005	T_SEC	

```

|
|MO-BALH T_SEC +-----+
+--] [-----] [--->UPCTR+----- ( )--
|
|MO-BALH
+--]/[---+-----+R
|
|DESH_LA
+--] [---+ CONST -+PV
|
|          +00005 |
|          +-----+
|          RG_BPLE
|
|TR-BPLE SR-TBPL BB-BPLE
+--] [-----]/[-----] [----- ( )--
|
|MO-BPLE T_SEC +-----+
+--] [-----] [--->UPCTR+----- ( )--
|
|MO-BPLE
+--]/[---+-----+R
|
|DESH_LA
+--] [---+ CONST -+PV
|
|          +00005 |
|          +-----+
|          RG_PLEG
|
|TR-PLEG SR-TPLE BB-PLEG
+--] [-----]/[-----] [----- ( )--
|

```

REFERENCE	NICKNAME	REFERENCE DESCRIPTION
%M0069	BB-BPLE	Bobina encendido banda plegador
%M0070	BB-PLEG	Bobina encendido plegador
%M0111	DESH_LA	Deshabilita Laminación
%Q0030	MO-BALH	Motor Banda Alimentadora lam hor
%Q0031	MO-BPLE	Motor banda del plegador
%Q0032	MO-PLEG	Motor del plegador
%R0108	RG_BPLE	Registro contador banda plegador
%R0111	RG_PLEG	Registro contador plegador
%M0023	SR-TBPL	Set reset termico banda plegador
%M0024	SR-TPLE	Set reset termico plegador
%I0060	TR-BPLE	Termico banda del plegador
%I0061	TR-PLEG	Termico del plegador
%S0005	T_SEC	

```

|
|MO-PLEG T_SEC +-----+ BB-BLV2
+--] [-----] [--->UPCTR+----- ( )--
|
|MO-PLEG | |
+--]/[---+-----+R |
|DESH_LA | |
+--] [---+ CONST -+PV |
|          +00005 | |
|          +-----+ |
|          RG_BLV2 |
|
|TR-BLV2 SR-TBV2 BB-BLV2 MO-BLV2
+--] [-----]/[-----] [----- ( )--
|
|MO-BLV2 T_SEC +-----+ BB-PLV2
+--] [-----] [--->UPCTR+----- ( )--
|
|MO-BLV2 | |
+--]/[---+-----+R |
|DESH_LA | |
+--] [---+ CONST -+PV |
|          +00005 | |
|          +-----+ |
|          RG_PLV2 |
|
|TR-PLV2 SR-TPV2 BB-PLV2 MO-PLV2
+--] [-----]/[-----] [----- ( )--
|

```

REFERENCE	NICKNAME	REFERENCE DESCRIPTION
%M0071	BB-BLV2	Bobina encendido banda vertical2
%M0072	BB-PLV2	Bobina encendido par lam vertic2
%M0111	DESH_LA	Deshabilita Laminación
%Q0033	MO-BLV2	Motor de banda lam vertical 2
%Q0032	MO-PLEG	Motor del plegador
%Q0034	MO-PLV2	Motor del par lam vertical 2
%R0114	RG_BLV2	Registro contador banda vertical2
%R0117	RG_PLV2	Registro contador par vertical2
%M0025	SR-TBV2	Set reset termico banda vertic 2
%M0026	SR-TPV2	Set reset termico par vertical 2
%I0062	TR-BLV2	Termico banda lam vertical 2
%I0063	TR-PLV2	Termico par lam vertical 2
%S0005	T_SEC	

```

|
|MO-PLV2 T_SEC +-----+ BB-BLV1
+--] [-----] [--->UPCTR+----- ( )--
|
|MO-PLV2 | |
+--]/[---+-----+R |
|DESH_LA | |
+--] [---+ CONST -+PV |
|          +00005 | |
|          +-----+ |
|          RG_BLV1 |
|
|TR-BLV1 SR-TBV1 BB-BLV1 MO-BLV1
+--] [-----]/[-----] [----- ( )--
|
|MO-BLV1 T_SEC +-----+ BB-PLV1
+--] [-----] [--->UPCTR+----- ( )--
|
|MO-BLV1 | |
+--]/[---+-----+R |
|DESH_LA | |
+--] [---+ CONST -+PV |
|          +00005 | |
|          +-----+ |
|          RG_PLV1 |
|
|TR-PLV1 SR-TPV1 BB-PLV1 MO-PLV1
+--] [-----]/[-----] [----- ( )--
|

```

REFERENCE	NICKNAME	REFERENCE DESCRIPTION
%M0073	BB-BLV1	Bobina encendido banda vertical
%M0074	BB-PLV1	Bobina encendido par lam vertic1
%M0111	DESH_LA	Deshabilita Laminación
%Q0035	MO-BLV1	Motor de banda lam vertical 1
%Q0036	MO-PLV1	Motor del par lam vertical 1
%Q0034	MO-PLV2	Motor del par lam vertical 2
%R0120	RG_BLV1	Registro contador banda vertical
%R0123	RG_PLV1	Registro contador par vertical1
%M0027	SR-TBV1	Set reset termico banda vertic 1
%M0028	SR-TPV1	Set reset termico par vertical 1
%I0064	TR-BLV1	Termico banda lam vertical 1
%I0065	TR-PLV1	Termico par lam vertical 1
%S0005	T_SEC	

```

|
|MO-PLV1  T_SEC  +-----+
+--] [-----] [--->UPCTR+----- ( )--
|
|MO-PLV1
+--]/[---+-----+R
|
|DESH_LA
+--] [---+ CONST -+PV
|
|          +00005 |
|          +-----+
|          RG_BEXT
|
|TR-BEXT SR-TBEX BB-EXTR
+--] [-----]/[-----] [----- ( )--
|
|MO-BEXT  T_SEC  +-----+
+--] [-----] [--->UPCTR+----- ( )--
|
|MO-BEXT
+--]/[---+-----+R
|
|DESH_LA
+--] [---+ CONST -+PV
|
|          +00005 |
|          +-----+
|          RG_EXT2
|
|TR-EX2  SR-TEX2 BB-EXT2
+--] [-----]/[-----] [----- ( )--
|

```

REFERENCE	NICKNAME	REFERENCE DESCRIPTION
%M0076	BB-EXT2	Bobina encendido extrusor 2
%M0075	BB-EXTR	Bobina encendido banda extrusor
%M0111	DESH_LA	Deshabilita Laminación
%Q0038	MO-BEXT	Motor de banda del extrusor
%Q0037	MO-EX2	Motor del extrusor 2
%Q0036	MO-PLV1	Motor del par lam vertical 1
%R0126	RG_BEXT	Registro contador banda extrusor
%R0129	RG_EXT2	Registro contador extrusor 2
%M0030	SR-TBEX	Set reset termico banda extrusor
%M0029	SR-TEX2	Set reset termico extrusor 2
%I0067	TR-BEXT	Termico de banda del extrusor
%I0066	TR-EX2	Termico de extrusor 2
%S0005	T_SEC	


```

|
|MO-EX2   T_SEC   +-----+                               BB-EXT1
+-- ] [-----] [--->UPCTR+----- ( )--
|
|MO-EX2
+-- ]/[---+-----+R
|
|DESH_LA
+-- ] [---+ CONST -+PV
|           +00005 |
|           +-----+
|                   RG_EXT1
|
|TR-EX1   SR-TEX1 BB-EXT1                               MO-EX1
+-- ] [-----]/[-----] [----- ( )--
|
|DESH_LA
+-- ] [----- (S)--
|
|TR-ENHO
+-- ] [----- (R)--
|
|DESH_LA
+-- ] [----- (S)--
|
|TR-BDES
+-- ] [----- (R)--
|

```

REFERENCE	NICKNAME	REFERENCE DESCRIPTION
%M0055	BB-EXT1	Bobina encendido extrusor 1
%M0111	DESH_LA	Deshabilita Laminación
%Q0039	MO-EX1	Motor del extrusor 1
%Q0037	MO-EX2	Motor del extrusor 2
%R0132	RG_EXT1	Registro contador extrusor 1
%M0010	SR-TDES	Set reset termico banda despegue
%M0009	SR-TENH	Set reset termico enhorneador
%M0031	SR-TEX1	Set reset termico extrusor 1
%I0047	TR-BDES	Termico de banda de despegue
%I0046	TR-ENHO	Termico del enhorneador
%I0068	TR-EX1	Termico de extrusor 1
%S0005	T_SEC	

```

|
|DESH_LA SR-TBR1
+--] [----- (S)--
|
|TR-BRE1 SR-TBR1
+--] [----- (R)--
|
|DESH_LA SR-TBR2
+--] [----- (S)--
|
|TR-BRE2 SR-TBR2
+--] [----- (R)--
|
|DESH_LA SR-TBR3
+--] [----- (S)--
|
|TR-BRE3 SR-TBR3
+--] [----- (R)--
|
|DESH_LA SR-TBR4
+--] [----- (S)--
|
|TR-BRE4 SR-TBR4
+--] [----- (R)--
|

```

REFERENCE	NICKNAME	REFERENCE DESCRIPTION
%M0111	DESH_LA	Deshabilita Laminación
%M0038	SR-TBR1	Set reset termico banda recorte1
%M0039	SR-TBR2	Set reset termico banda recorte2
%M0040	SR-TBR3	Set reset termico banda recorte3
%M0041	SR-TBR4	Set reset termico banda recorte4
%I0069	TR-BRE1	Termico banda recorte 1
%I0070	TR-BRE2	Termico banda recorte 2
%I0071	TR-BRE3	Termico banda recorte 3
%I0072	TR-BRE4	Termico banda recorte 4

```

|
|DESH_LA SR-TEST
+--] [----- (S)--
|
|TR-ESTV SR-TEST
+--] [----- (R)--
|
|DESH_LA SR-TBES
+--] [----- (S)--
|
|TR-BEST SR-TBES
+--] [----- (R)--
|
|DESH_LA SR-TDEC
+--] [----- (S)--
|
|TR-BDEC SR-TDEC
+--] [----- (R)--
|
|DESH_LA SR-TBH4
+--] [----- (S)--
|
|TR-BLH4 SR-TBH4
+--] [----- (R)--
|

```

REFERENCE	NICKNAME	REFERENCE DESCRIPTION
%M0111	DESH_LA	Deshabilita Laminación
%M0012	SR-TBES	Set reset termico banda estampa
%M0014	SR-TBH4	Set reset termico banda horiz 4
%M0013	SR-TDEC	Set reset termico banda descanso
%M0011	SR-TEST	Set reset termico estamp vertic
%I0050	TR-BDEC	Termico de la banda de descanso
%I0049	TR-BEST	Termico banda de estampador
%I0051	TR-BLH4	Termico banda lam horizontal 4
%I0048	TR-ESTV	Termico del estampador vertical

```

|
|DESH_LA SR-TPH4
+--] [----- (S)--
|
|TR-PLH4 SR-TPH4
+--] [----- (R)--
|
|DESH_LA SR-TBH3
+--] [----- (S)--
|
|TR-BLH3 SR-TBH3
+--] [----- (R)--
|
|DESH_LA SR-TPH3
+--] [----- (S)--
|
|TR-PLH3 SR-TPH3
+--] [----- (R)--
|
|DESH_LA SR-TBH2
+--] [----- (S)--
|
|TR-BLH2 SR-TBH2
+--] [----- (R)--
|

```

REFERENCE	NICKNAME	REFERENCE DESCRIPTION
%M0111	DESH_LA	Deshabilita Laminación
%M0018	SR-TBH2	Set reset termico banda horiz 2
%M0016	SR-TBH3	Set reset termico banda horiz 3
%M0017	SR-TPH3	Set reset termico par horiz 3
%M0015	SR-TPH4	Set reset termico par horiz 4
%I0055	TR-BLH2	Termico banda lam horizontal 2
%I0053	TR-BLH3	Termico banda lam horizontal 3
%I0054	TR-PLH3	Termico par lam horizontal 3
%I0052	TR-PLH4	Termico par lam horizontal 4

AUTOMATIZACION DE UNA LINEA
PARA LA FABRICACION DE GALLETAS

```

|
|DESH_LA SR-TPH2
+--] [----- (S)--
|
|TR-PLH2 SR-TPH2
+--] [----- (R)--
|
|DESH_LA SR-TBH1
+--] [----- (S)--
|
|TR-BLH1 SR-TBH1
+--] [----- (R)--
|
|DESH_LA SR-TPH1
+--] [----- (S)--
|
|TR-PLH1 SR-TPH1
+--] [----- (R)--
|
|DESH_LA SR-TBAL
+--] [----- (S)--
|
|TR-BALH SR-TBAL
+--] [----- (R)--
|

```

REFERENCE	NICKNAME	REFERENCE DESCRIPTION
%M0111	DESH_LA	Deshabilita Laminación
%M0022	SR-TBAL	Set reset termico banda alimenta
%M0020	SR-TBH1	Set reset termico banda horiz 1
%M0021	SR-TPH1	Set reset termico par horiz 1
%M0019	SR-TPH2	Set reset termico par horiz 2
%I0059	TR-BALH	Termico banda alimentadora lam h
%I0057	TR-BLH1	Termico banda lam horizontal 1
%I0058	TR-PLH1	Termico par lam horizontal 1
%I0056	TR-PLH2	Termico par lam horizontal 2

```

|
|DESH_LA SR-TBPL
+--] [----- (S)--
|
|TR-BPLE SR-TBPL
+--] [----- (R)--
|
|DESH_LA SR-TPLE
+--] [----- (S)--
|
|TR-PLLEG SR-TPLE
+--] [----- (R)--
|
|DESH_LA SR-TBV2
+--] [----- (S)--
|
|TR-BLV2 SR-TBV2
+--] [----- (R)--
|
|DESH_LA SR-TPV2
+--] [----- (S)--
|
|TR-PLV2 SR-TPV2
+--] [----- (R)--
|

```

REFERENCE	NICKNAME	REFERENCE DESCRIPTION
%M0111	DESH_LA	Deshabilita Laminación
%M0023	SR-TBPL	Set reset termico banda plegador
%M0025	SR-TBV2	Set reset termico banda vertic 2
%M0024	SR-TPLE	Set reset termico plegador
%M0026	SR-TPV2	Set reset termico par vertical 2
%I0062	TR-BLV2	Termico banda lam vertical 2
%I0060	TR-BPLE	Termico banda del plegador
%I0061	TR-PLLEG	Termico del plegador
%I0063	TR-PLV2	Termico par lam vertical 2

```

|
|DESH_LA SR-TBV1
+--] [----- (S)--
|
|TR-BLV1 SR-TBV1
+--] [----- (R)--
|
|DESH_LA SR-TPV1
+--] [----- (S)--
|
|TR-PLV1 SR-TPV1
+--] [----- (R)--
|
|DESH_LA SR-TEX2
+--] [----- (S)--
|
|TR-EX2 SR-TEX2
+--] [----- (R)--
|
|DESH_LA SR-TBEX
+--] [----- (S)--
|
|TR-BEXT SR-TBEX
+--] [----- (R)--
|

```

REFERENCE	NICKNAME	REFERENCE DESCRIPTION
%M0111	DESH_LA	Deshabilita Laminación
%M0030	SR-TBEX	Set reset termico banda extrusor
%M0027	SR-TBV1	Set reset termico banda vertic 1
%M0029	SR-TEX2	Set reset termico extrusor 2
%M0028	SR-TPV1	Set reset termico par vertical 1
%I0067	TR-BEXT	Termico de banda del extrusor
%I0064	TR-BLV1	Termico banda lam vertical 1
%I0066	TR-EX2	Termico de extrusor 2
%I0065	TR-PLV1	Termico par lam vertical 1

```

|
|DESH_LA SR-TEX1
+--] [-----] [-----] [-----] [-----] (S)--
|
|TR-EX1 SR-TEX1
+--] [-----] [-----] [-----] [-----] (R)--
|
|MMAL-ON QUEM-LI +-----+
+--] [-----]/[---+MOVE_+
|          | INT |
|          |-----|
|          |CONST -+IN Q+-REG_MAL
|          |22418 | LEN |
|          |00001|
|          |-----|
|          +-----+
|
|MMAL-ON QUEM-LI AVPROCE TEM_SET +-----+
+--] [-----] [-----]/[-----] [---+MOVE_+
|          | INT |
|          |-----|
|          |REG_MAL-+IN Q+-REG_MAL
|          | LEN |
|          |00001|
|          |-----|
|          +-----+
|
|MMAL-ON +-----+
+--] [---+MOVE_+
|          | INT |
|          |-----|
|REG_MAL-+IN Q+-VO_MALL
|          | LEN |
|          |00001|
|          |-----|
|          +-----+
|

```

REFERENCE	NICKNAME	REFERENCE DESCRIPTION
%M0406	AVPROCE	Activa vel.proceso mayor 300rpm
%M0111	DESH_LA	Deshabilita Laminación
%Q0003	MMAL-ON	Motor de la malla encendido
%Q0004	QUEM-LI	Quemadores listos
%R0155	REG_MAL	Registro velocidad motor malla
%M0031	SR-TEX1	Set reset termico extrusor 1
%M0530	TEM_SET	Indica horno llega a temp.setead
%I0068	TR-EX1	Termico de extrusor 1
%AQ032	VO_MALL	Voltaje malla


```

|MMAL-ON +-----+
+--]/[---+MOVE_+-
|          | INT |
|CONST  -+IN  Q+-REG_MAL
|+00000 | LEN |
|          |00001|
|          +-----+

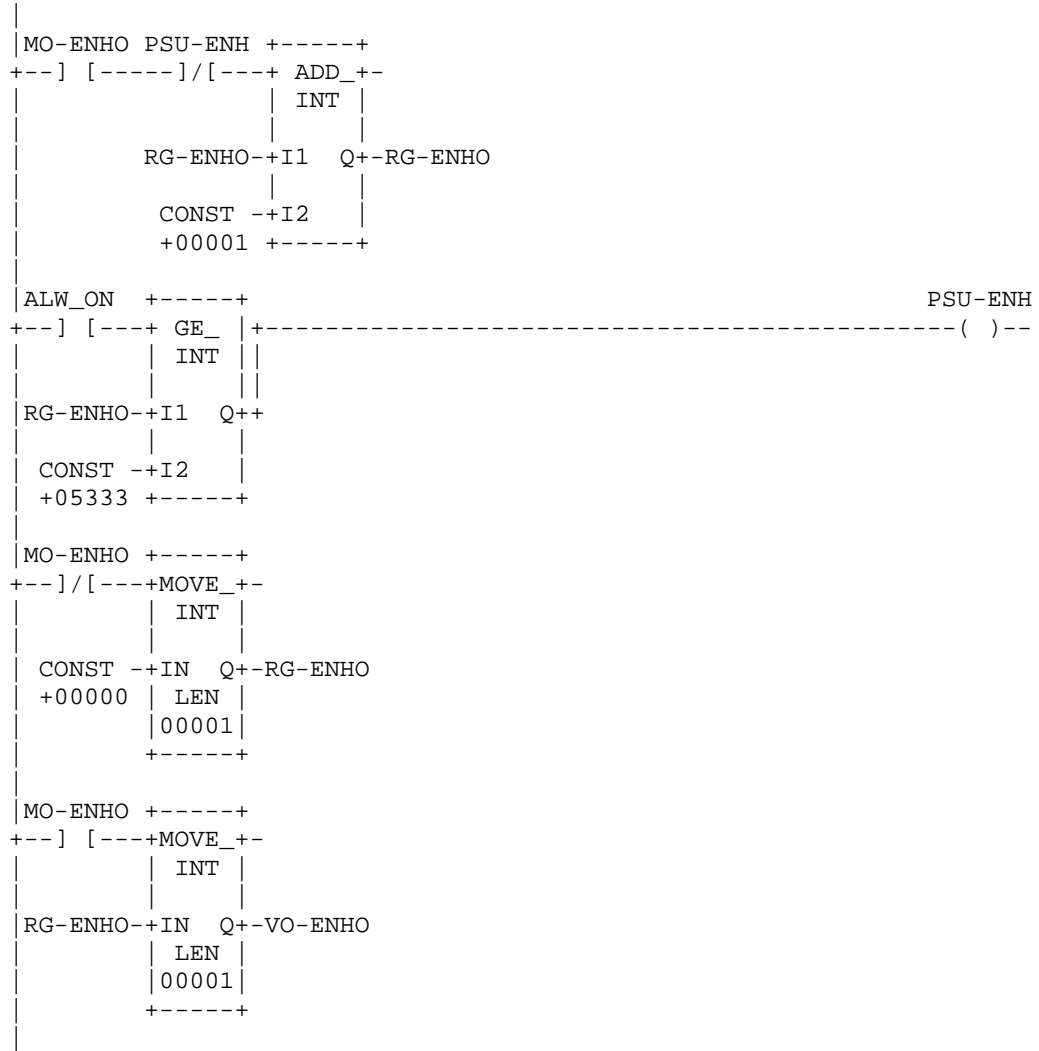
|BB-ONVA PSU-VPR +-----+
+--] [-----]/[---+ ADD_+-
|          | INT |
|          |RG_VELP-+I1  Q+-RG_VELP
|          |CONST  -+I2  |
|          |+00001 +-----+

|ALW_ON  +-----+
+--] [---+ GE_ | +-----PSU-VPR
|          | INT | |------( )--
|          | | |
|RG_VELP-+I1  Q++
|          | |
|CONST  -+I2  |
|+05333 +-----+

|BB-HABL          +-----+
+--]/[---+-----+MOVE_+-
|MMAL-ON|          | INT |
+--]/[---+CONST  -+IN  Q+-RG_VELP
|          |+00000 | LEN |
|          |00001|
|          +-----+

```

REFERENCE	NICKNAME	REFERENCE DESCRIPTION
%S0007	ALW_ON	
%M0132	BB-HABL	Bobina de habilitar laminacion
%M0050	BB-ONVA	Bobina enclavamiento encen varia
%Q0003	MMAL-ON	Motor de la malla encendido
%M0112	PSU-VPR	Paro suma vel proceso lami(10hz)
%R0155	REG_MAL	Registro velocidad motor malla
%R0020	RG_VELP	Velocidad proceso de laminacion

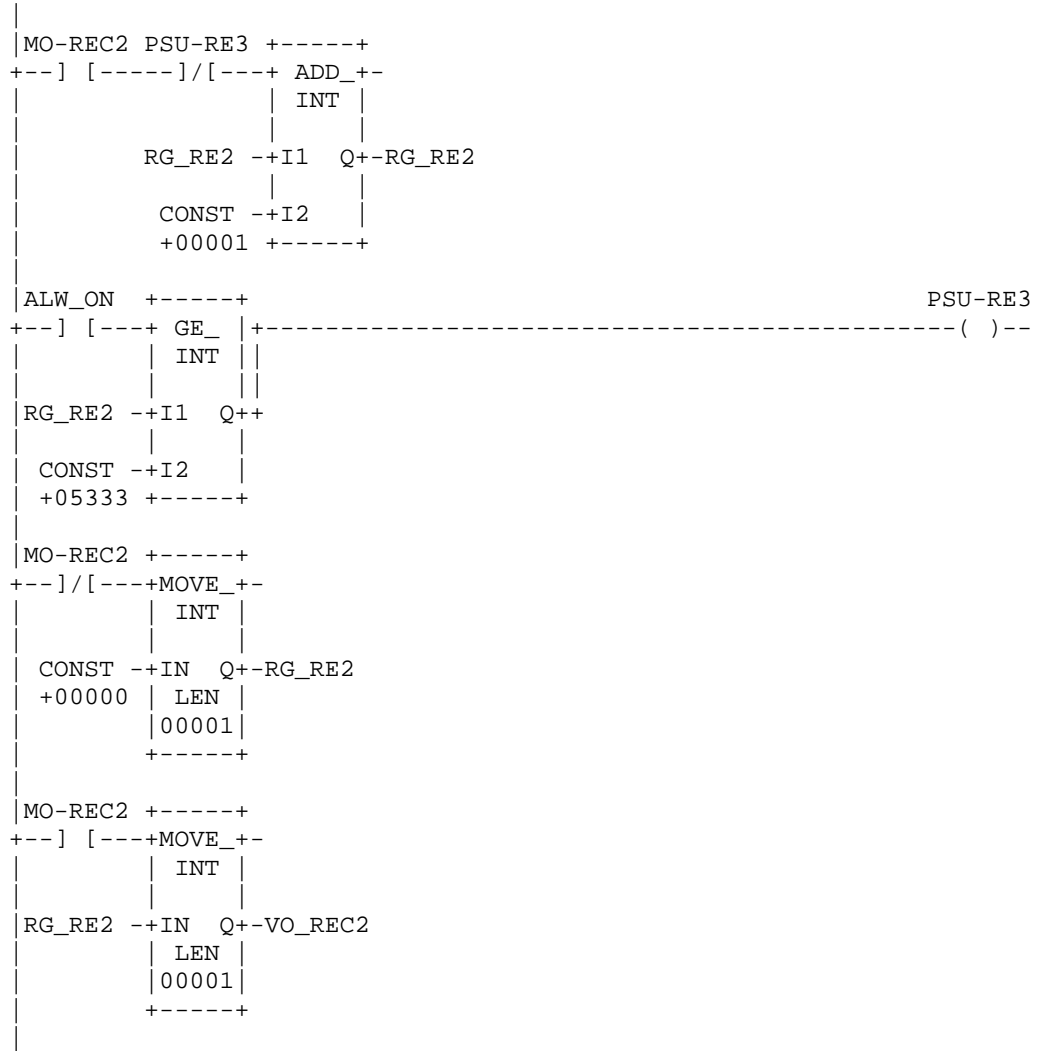


REFERENCE	NICKNAME	REFERENCE	DESCRIPTION
%S0007	ALW_ON		
%Q0017	MO-ENHO		Motor Enhorneador
%M0081	PSU-ENH		Paro de suma enhorneador (10hz)
%R0022	RG-ENHO		Registro enhorneador
%AQ003	VO-ENHO		Voltaje del enhorneador

```

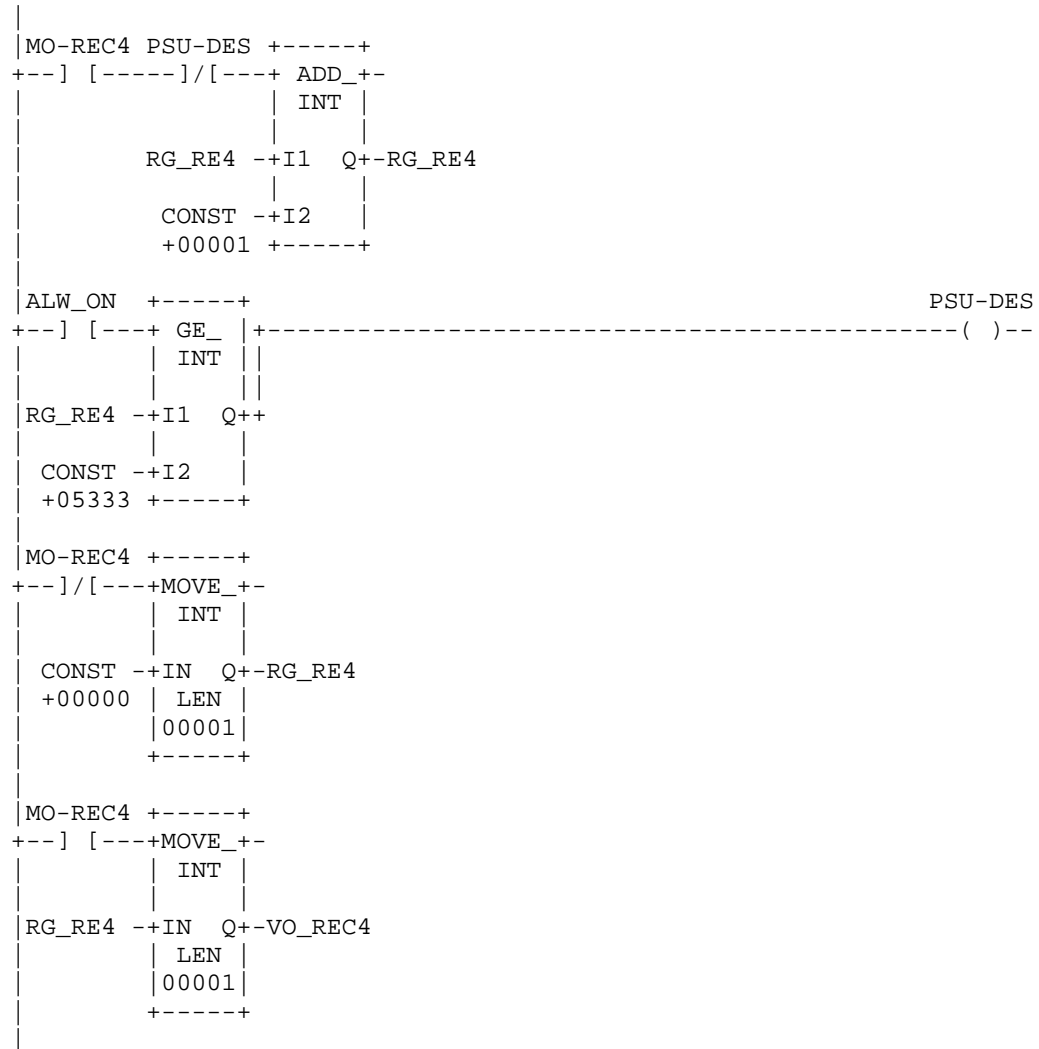
|MO-BDES PSU-RE1 +-----+
+-- ] [-----]/[---+ ADD_+-
|           | INT |
|           |   |
|           |RG_DESP--+I1 Q+--RG_DESP
|           |   |
|           |CONST -+I2 |
|           |00001 +-----+
|
|ALW_ON +-----+
+-- ] [---+ GE_ | +-----PSU-RE1
|           | INT | |----- ( )--
|           |   |
|           |RG_DESP--+I1 Q++
|           |   |
|           |CONST -+I2 |
|           |05333 +-----+
|
|MO-BDES +-----+
+-- ]/[---+MOVE_+-
|           | INT |
|           |   |
|           |CONST -+IN Q+--RG_DESP
|           |00000 | LEN |
|           |00001 |
|           |-----+
|
|MO-BDES +-----+
+-- ] [---+MOVE_+-
|           | INT |
|           |   |
|           |RG_DESP--+IN Q+--VO-BDES
|           |   |
|           |LEN |
|           |00001 |
|           |-----+
    
```

REFERENCE	NICKNAME	REFERENCE DESCRIPTION
%S0007	ALW_ON	
%Q0018	MO-BDES	Motor banda de despegue
%M0082	PSU-RE1	Paro de suma recorte1 (10hz)
%R0025	RG_DESP	Registro banda de despegue
%AQ004	VO-BDES	Voltaje de la banda despegue

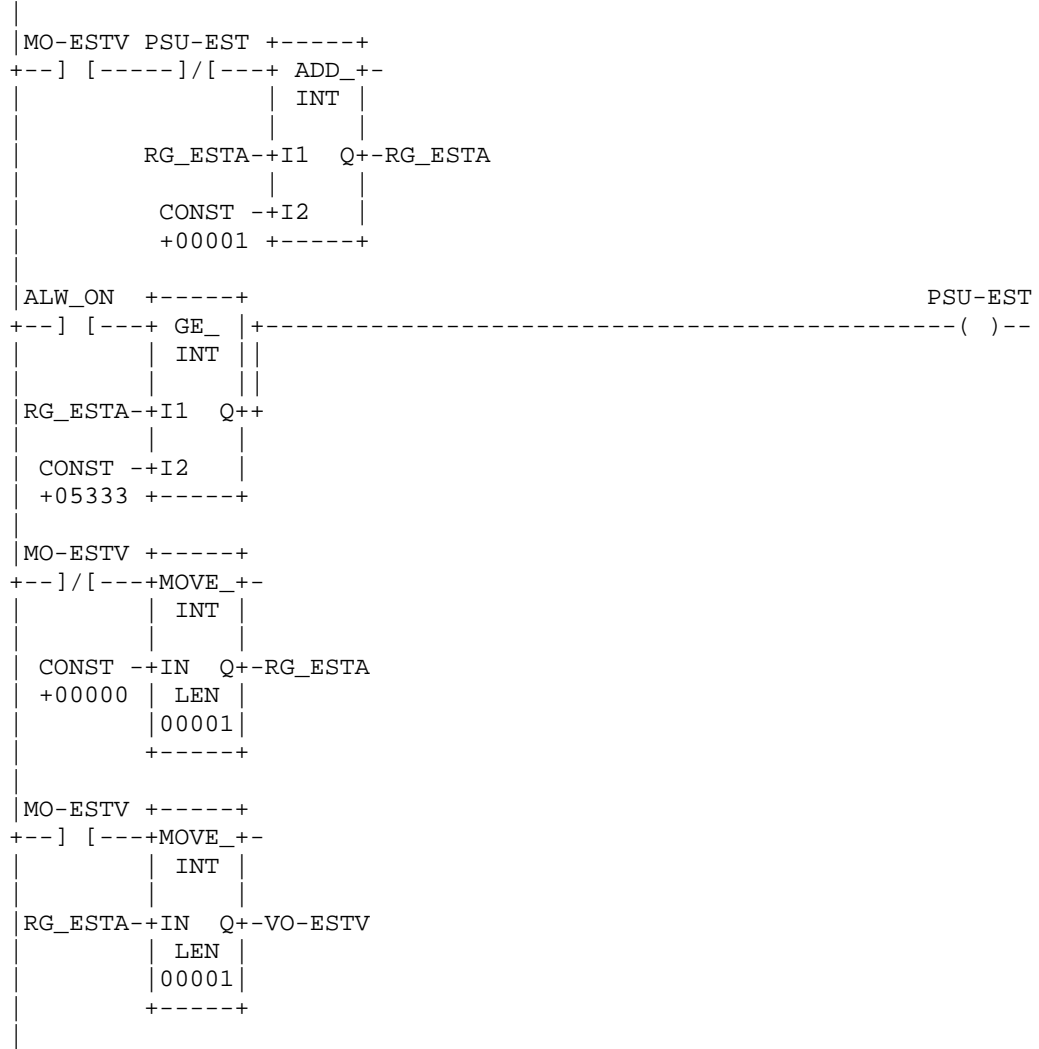


REFERENCE	NICKNAME	REFERENCE DESCRIPTION
%S0007	ALW_ON	
%Q0041	MO-REC2	Motor de banda de recorte 2
%M0084	PSU-RE3	Paro de suma recorte3 (10hz)
%R0137	RG_RE2	Registro banda recorte 2
%AQ029	VO_REC2	Voltaje banda recorte 2

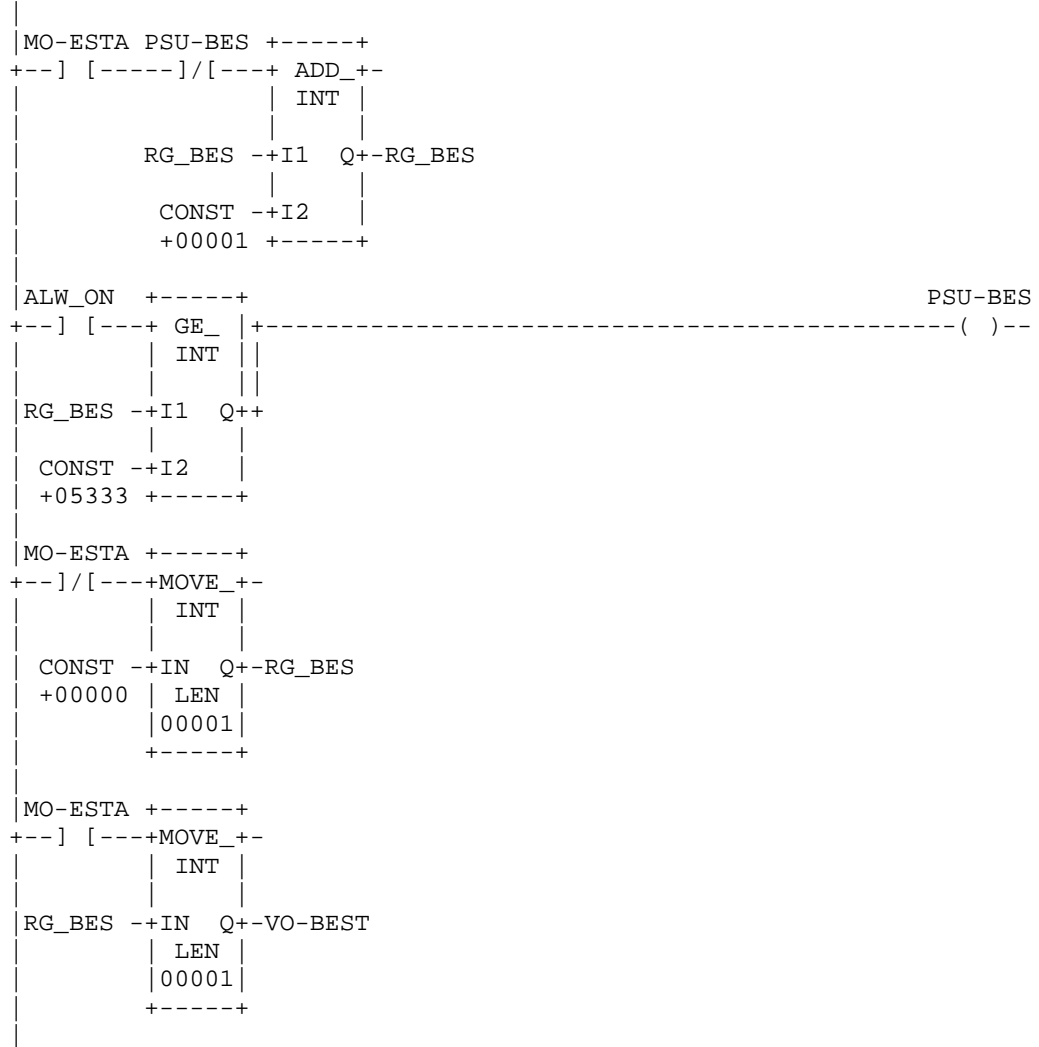
AUTOMATIZACION DE UNA LINEA
PARA LA FABRICACION DE GALLETAS



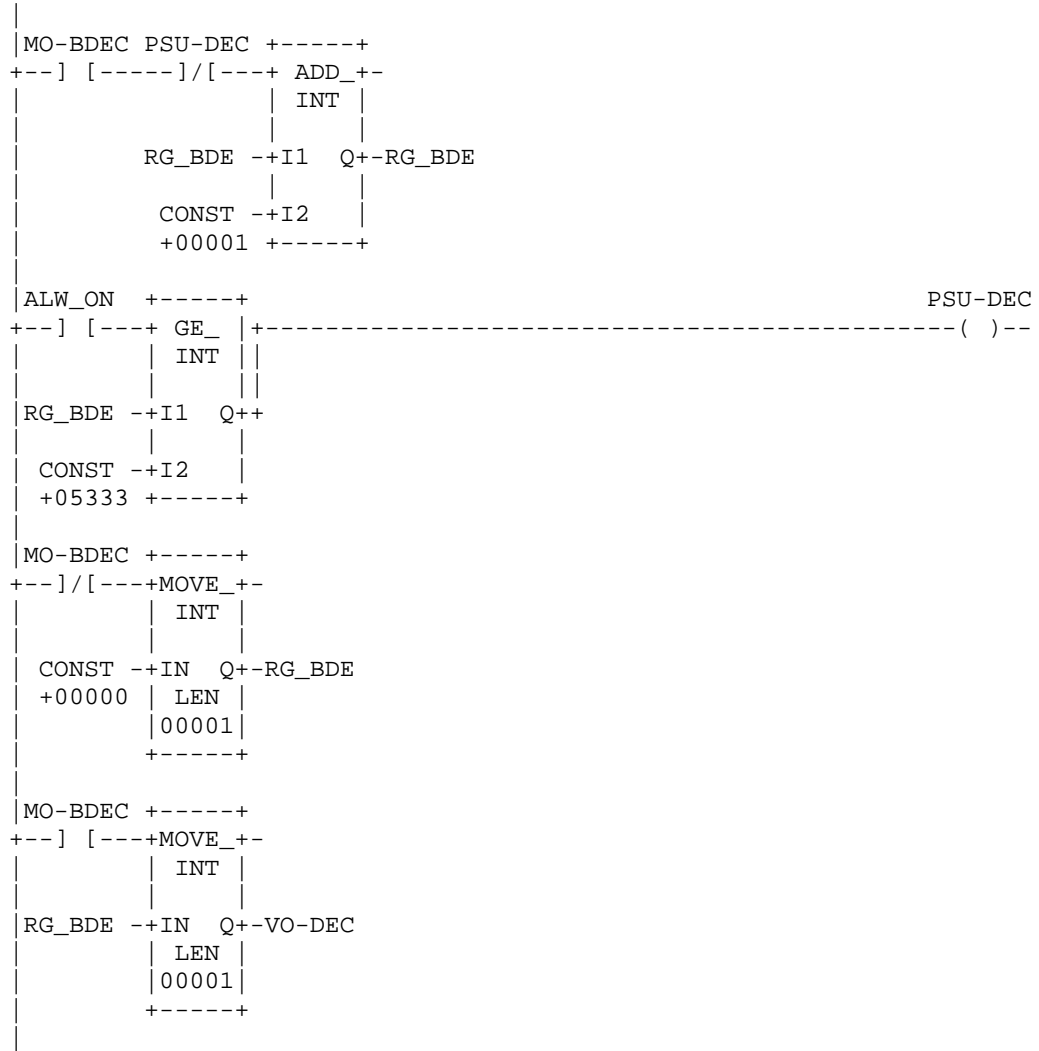
REFERENCE	NICKNAME	REFERENCE DESCRIPTION
%S0007	ALW_ON	
%Q0043	MO-REC4	Motor de banda de recorte 4
%M0086	PSU-DES	Paro de suma banda despegue(10hz)
%R0141	RG_RE4	Registro banda recorte 4
%AQ031	VO_REC4	Voltaje banda recorte 4



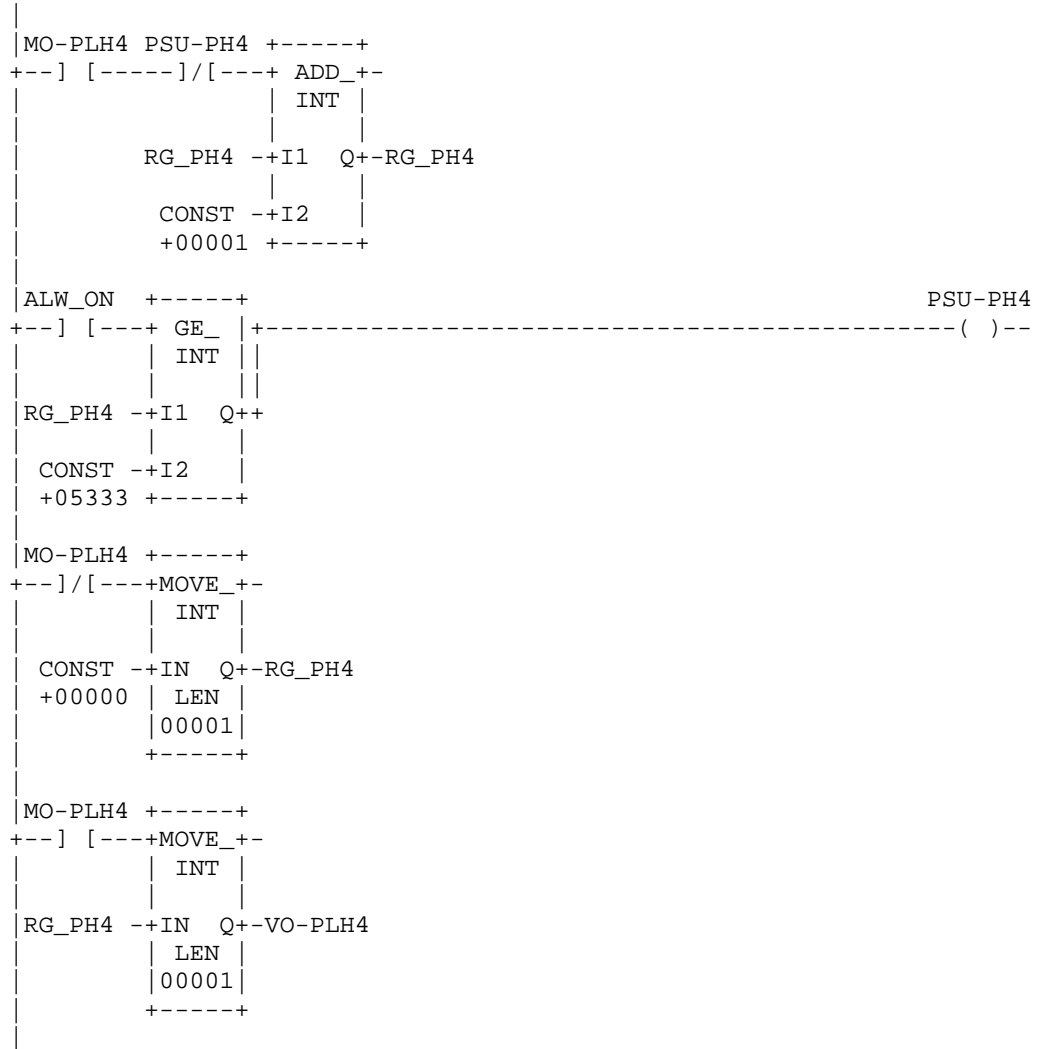
REFERENCE	NICKNAME	REFERENCE DESCRIPTION
%S0007	ALW_ON	
%Q0019	MO-ESTV	Motor estampador vertical
%M0087	PSU-EST	Paro de suma estamp vertic(10hz)
%R0027	RG_ESTA	Registro estampador vertical
%AQ005	VO-ESTV	Voltaje del estampador vertical



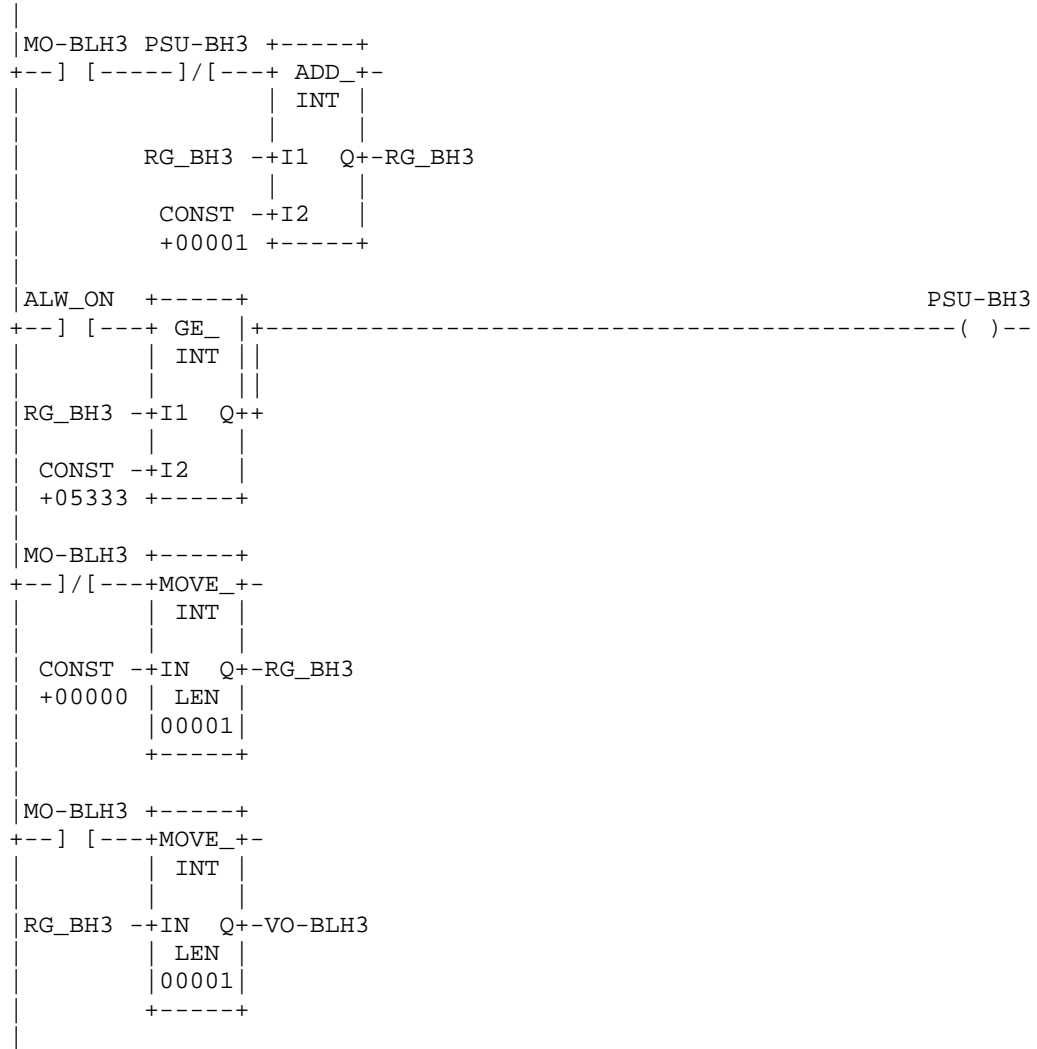
REFERENCE	NICKNAME	REFERENCE DESCRIPTION
%S0007	ALW_ON	
%Q0020	MO-ESTA	Motor de banda del estampador
%M0088	PSU-BES	Paro de suma banda estampa(10hz)
%R0029	RG_BES	Registro banda estampador
%AQ006	VO-BEST	Voltaje de banda del estampador



REFERENCE	NICKNAME	REFERENCE DESCRIPTION
%S0007	ALW_ON	
%Q0021	MO-BDEC	Motor de banda de descanso
%M0089	PSU-DEC	Paro de suma banda descans(10hz)
%R0031	RG_BDE	Registro banda de descanso
%AQ007	VO-DEC	Voltaje de banda de descanso

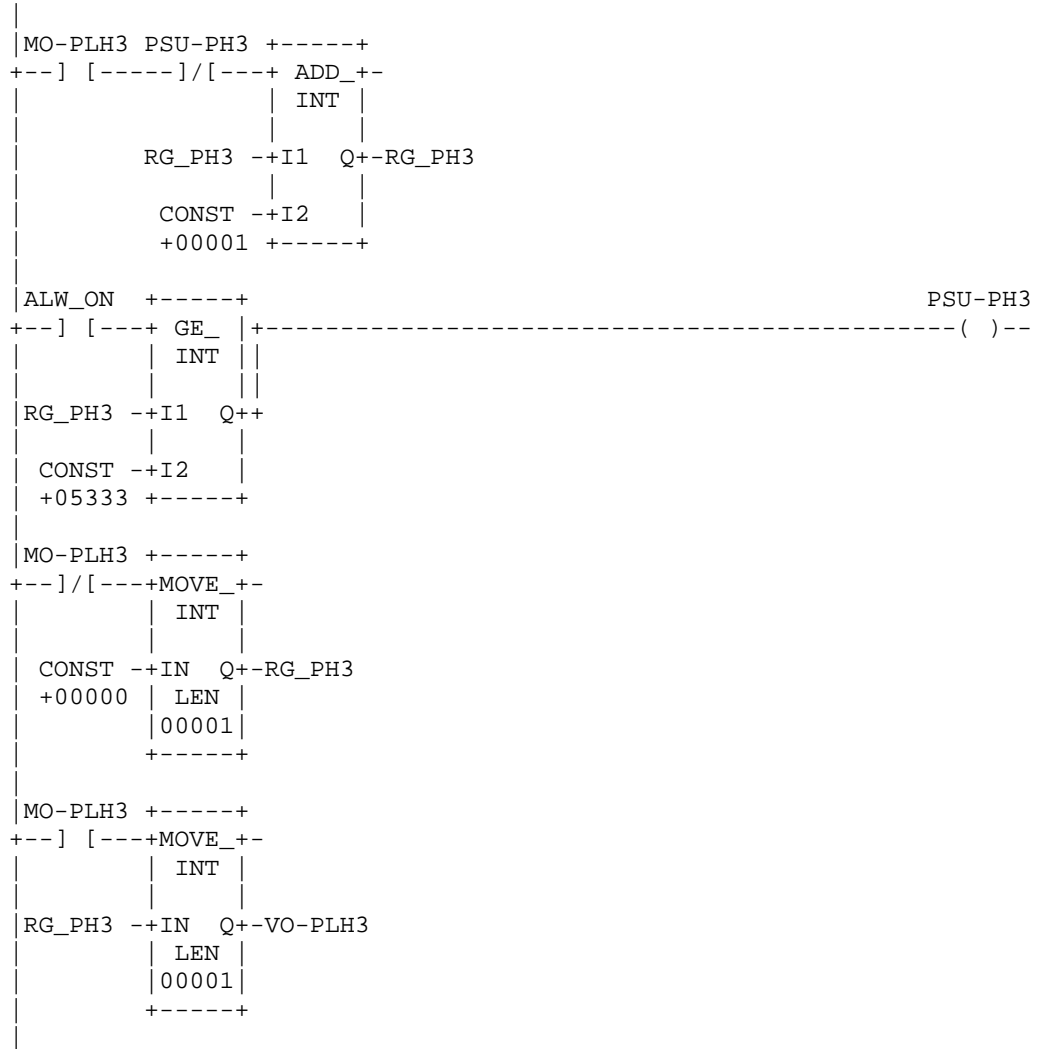


REFERENCE	NICKNAME	REFERENCE DESCRIPTION
%S0007	ALW_ON	
%Q0023	MO-PLH4	Motor del par lam horizontal 4
%M0091	PSU-PH4	Paro de suma par horiz 4 (10hz)
%R0035	RG_PH4	Registro par horizontal 4
%AQ010	VO-PLH4	Voltaje de par lam horizontal 4



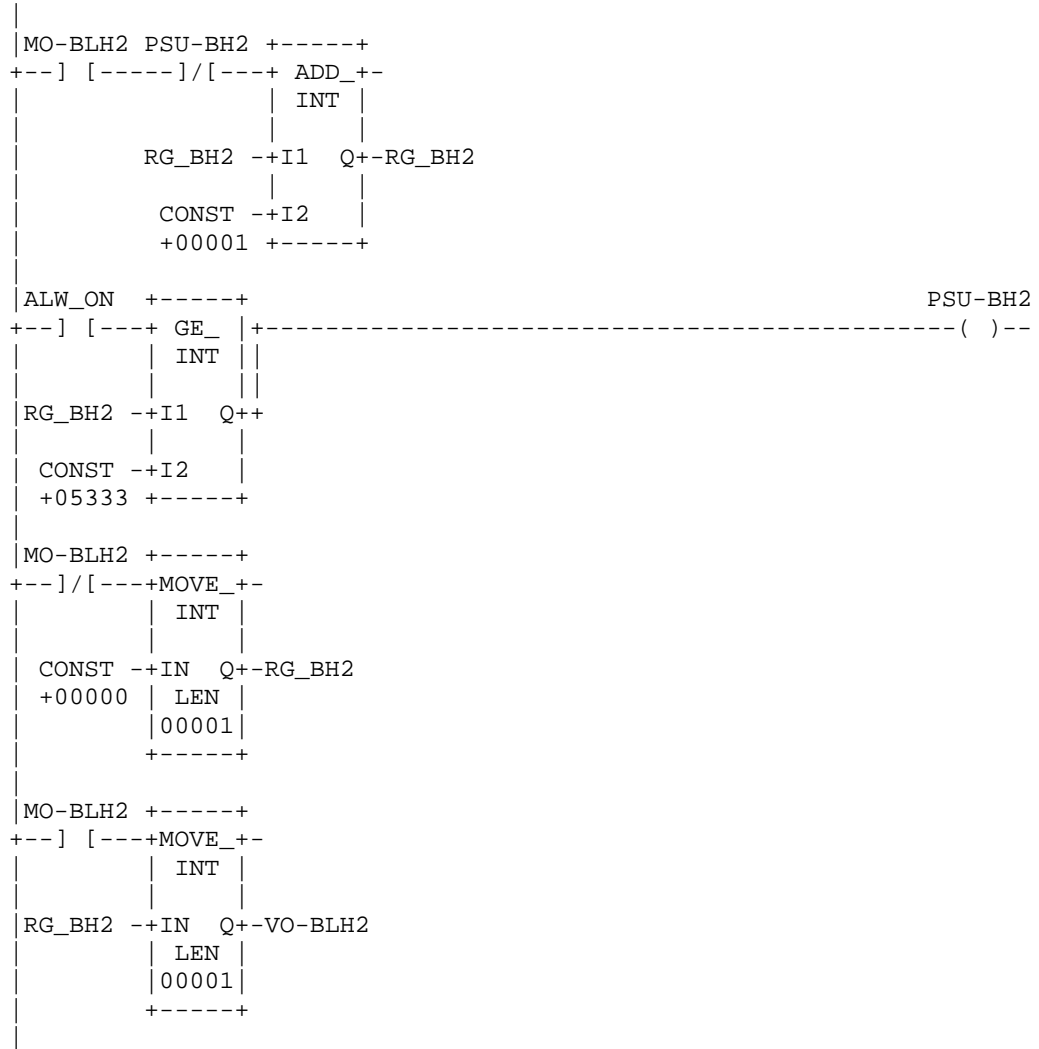
REFERENCE	NICKNAME	REFERENCE DESCRIPTION
%S0007	ALW_ON	
%Q0024	MO-BLH3	Motor de banda lam horizontal 3
%M0092	PSU-BH3	Paro de suma banda horiz 3(10hz)
%R0037	RG_BH3	Registro banda horizontal 3
%AQ011	VO-BLH3	Voltaje banda lam horizontal 3

AUTOMATIZACION DE UNA LINEA
 PARA LA FABRICACION DE GALLETAS

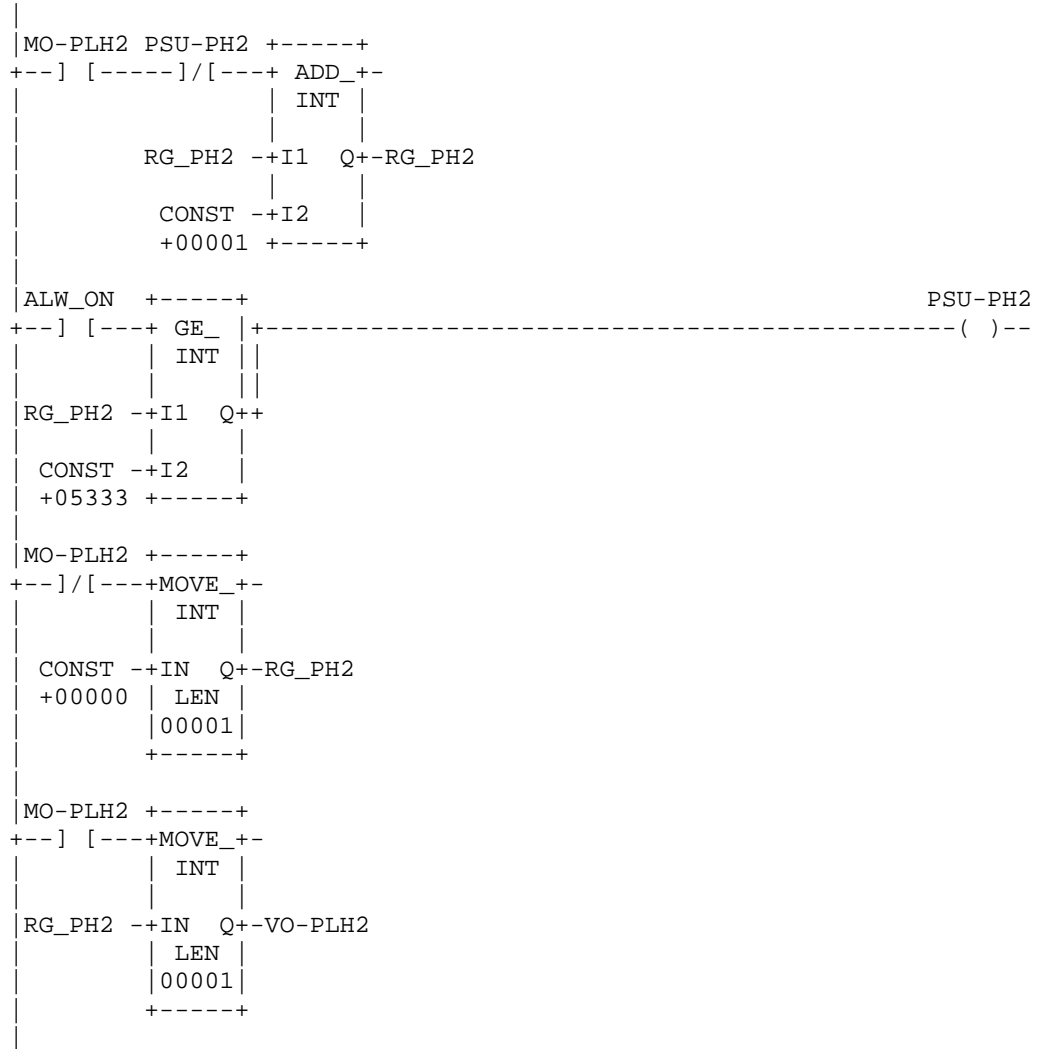


REFERENCE	NICKNAME	REFERENCE	DESCRIPTION
%S0007	ALW_ON		
%Q0025	MO-PLH3		Motor del par lam horizontal 3
%M0093	PSU-PH3		Paro de suma par horiz 3 (10hz)
%R0040	RG_PH3		Registro par horizontal 3
%AQ012	VO-PLH3		Voltaje de par lam horizontal 3

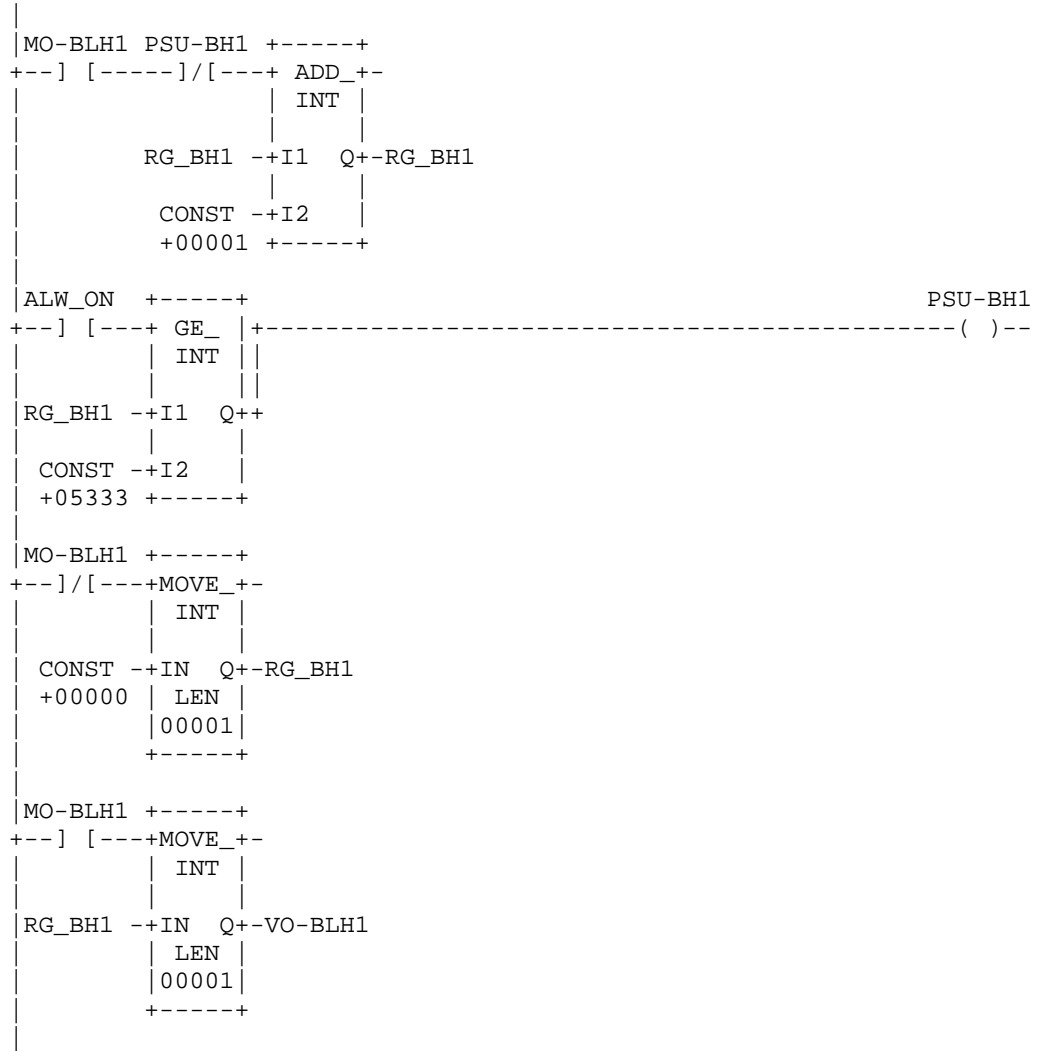
AUTOMATIZACION DE UNA LINEA
 PARA LA FABRICACION DE GALLETAS



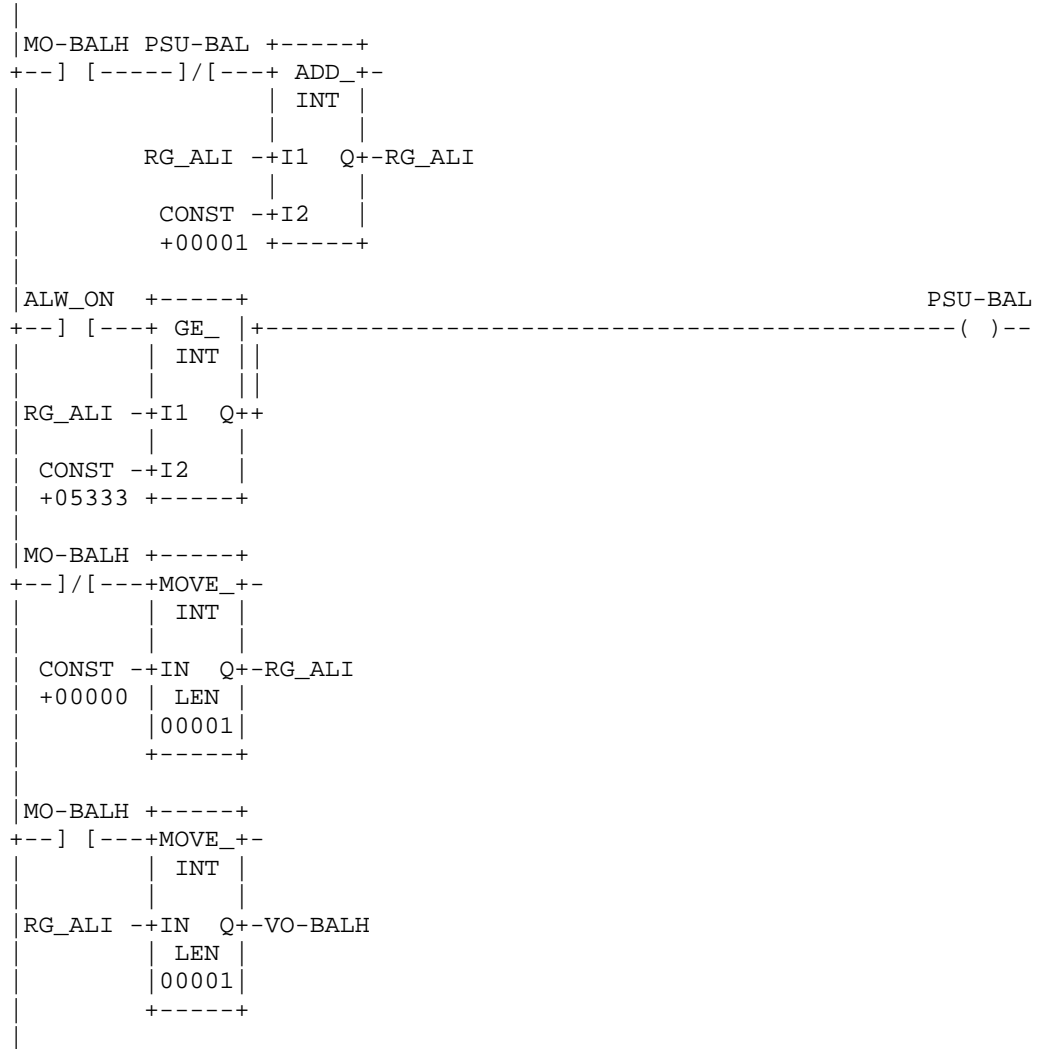
REFERENCE	NICKNAME	REFERENCE DESCRIPTION
%S0007	ALW_ON	
%Q0026	MO-BLH2	Motor de banda lam horizontal 2
%M0094	PSU-BH2	Paro de suma banda horiz 2(10hz)
%R0042	RG_BH2	Registro banda horizontal 2
%AQ013	VO-BLH2	Voltaje banda lam horizontal 2



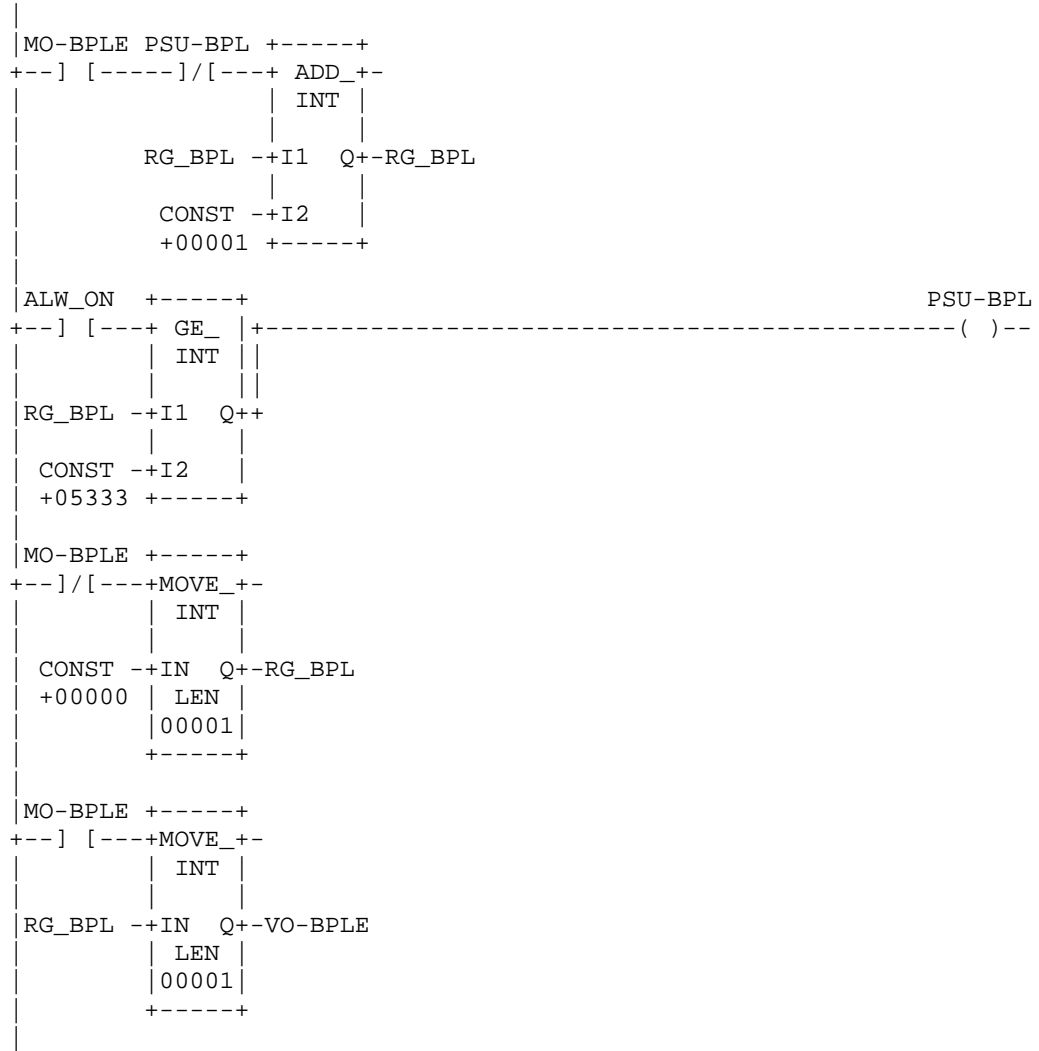
REFERENCE	NICKNAME	REFERENCE DESCRIPTION
%S0007	ALW_ON	
%Q0027	MO-PLH2	Motor del par lam horizontal 2
%M0095	PSU-PH2	Paro de suma par horiz 2 (10hz)
%R0044	RG_PH2	Registro par horizontal 2
%AQ014	VO-PLH2	Voltaje de par lam horizontal 2



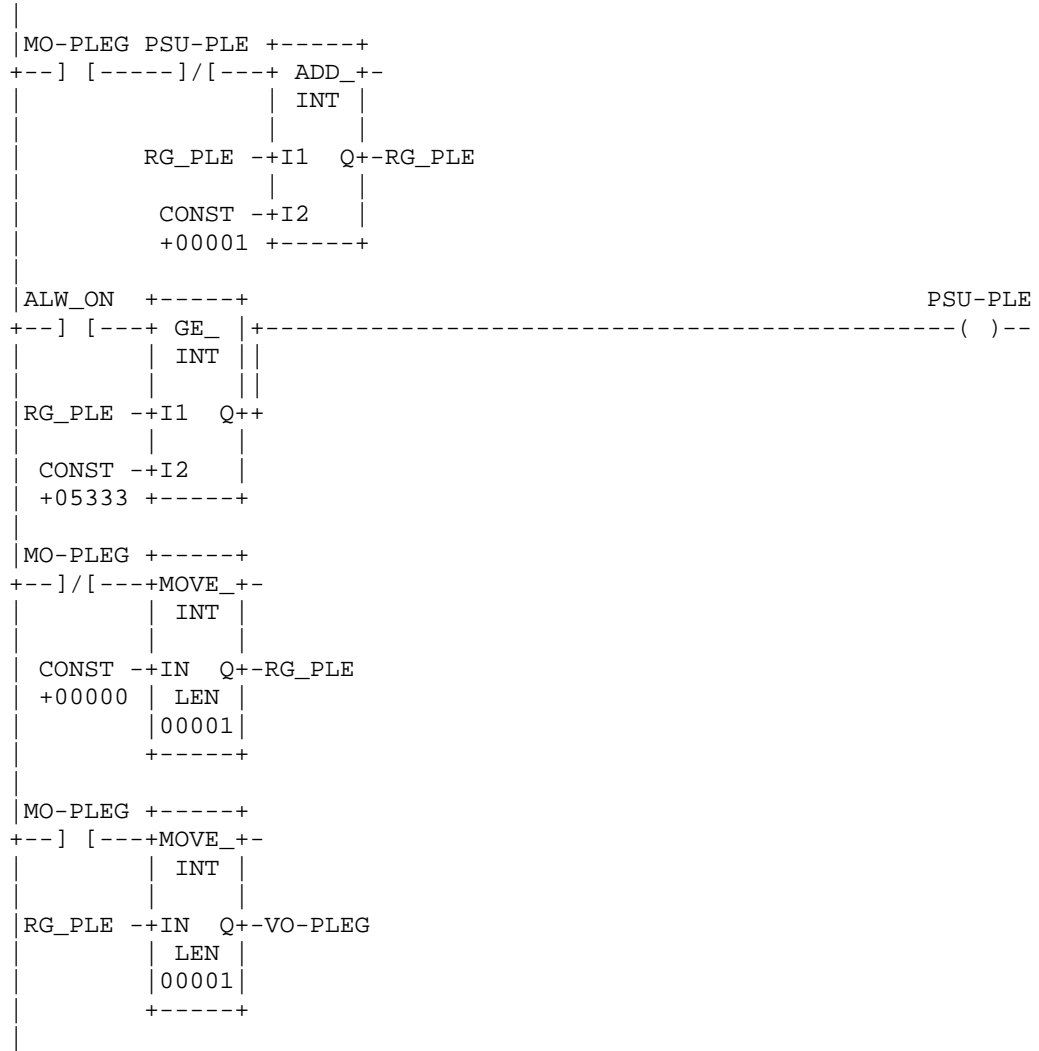
REFERENCE	NICKNAME	REFERENCE DESCRIPTION
%S0007	ALW_ON	
%Q0028	MO-BLH1	Motor de banda lam horizontal 1
%M0096	PSU-BH1	Paro de suma banda horiz 1(10hz)
%R0046	RG_BH1	Registro banda horizontal 1
%AQ015	VO-BLH1	Voltaje banda lam horizontal 1



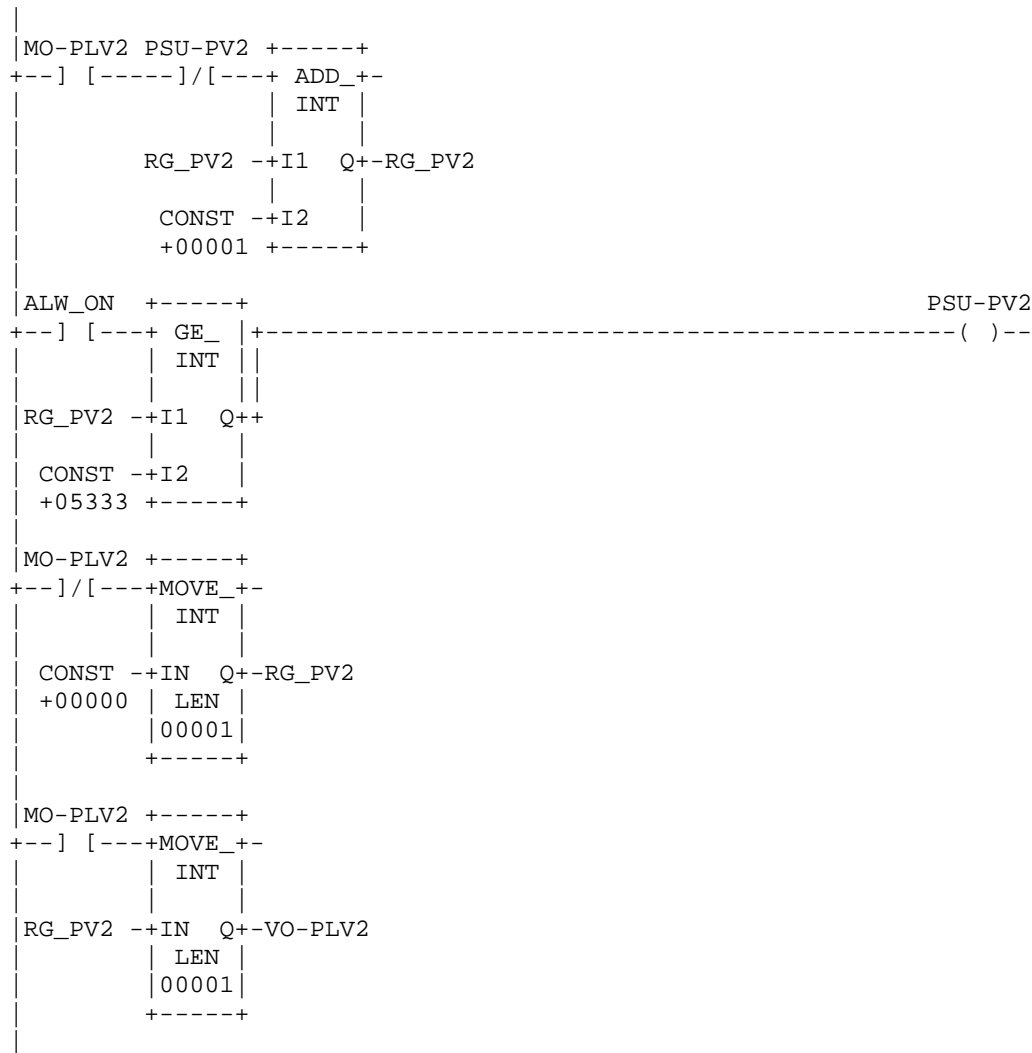
REFERENCE	NICKNAME	REFERENCE DESCRIPTION
%S0007	ALW_ON	
%Q0030	MO-BALH	Motor Banda Alimentadora lam hor
%M0098	PSU-BAL	Paro de suma banda alimen(10hz)
%R0050	RG_ALI	Registro banda alimentador horiz
%AQ017	VO-BALH	Voltaje banda alimentadora lam h



REFERENCE	NICKNAME	REFERENCE DESCRIPTION
%S0007	ALW_ON	
%Q0031	MO-BPLE	Motor banda del plegador
%M0099	PSU-BPL	Paro de suma banda plegado(10hz)
%R0052	RG_BPL	Registro banda plegador
%AQ018	VO-BPLE	Voltaje de la banda del plegador



REFERENCE	NICKNAME	REFERENCE DESCRIPTION
%S0007	ALW_ON	
%Q0032	MO-PLEG	Motor del plegador
%M0100	PSU-PLE	Paro de suma plegador (10hz)
%R0054	RG_PLE	Registro plegador
%AQ019	VO-PLEG	Voltaje del plegador



REFERENCE	NICKNAME	REFERENCE	DESCRIPTION
%S0007	ALW_ON		
%Q0034	MO-PLV2		Motor del par lam vertical 2
%M0102	PSU-PV2		Paro de suma par vertical2(10hz)
%R0058	RG_PV2		Registro par vertical 2
%AQ021	VO-PLV2		Voltaje par lam vertical 2

AUTOMATIZACION DE UNA LINEA
 PARA LA FABRICACION DE GALLETAS

```

|MO-EX2 PSU-EX2 +-----+
+--] [-----]/[---+ ADD_+-
           | INT |
           | RG_EX2  -+I1  Q+-RG_EX2
           | CONST  -+I2  |
           | +00001 +-----+

|ALW_ON +-----+                                     PSU-EX2
+--] [---+ GE_ | +-----+-----+-----+-----+-----+-----+-----+-----+-----+
           | INT |
|RG_EX2  -+I1  Q++
           |
           | CONST  -+I2
           | +05333 +-----+

|MO-EX2 +-----+
+--]/[---+MOVE_+-
           | INT |
           | CONST  -+IN  Q+-RG_EX2
           | +00000 | LEN |
           | |00001|
           | +-----+

|MO-EX2 +-----+
+--] [---+MOVE_+-
           | INT |
|RG_EX2  -+IN  Q+-VO-EX2
           | LEN |
           | |00001|
           | +-----+
    
```

REFERENCE	NICKNAME	REFERENCE DESCRIPTION
%S0007	ALW_ON	
%Q0037	MO-EX2	Motor del extrusor 2
%M0105	PSU-EX2	Paro de suma extrusor 2 (10hz)
%R0064	RG_EX2	Registro extrusor 2
%AQ025	VO-EX2	Voltaje del extrusor 2


```

|MO-EX1 PSU-EX1 +-----+
+--] [-----]/[---+ ADD_+-
|                                     | INT |
|                                     |     |
|      RG_EX1  -+I1  Q+-RG_EX1      |     |
|                                     |     |
|      CONST  -+I2  |                 |
|      +00001 +-----+             |     |
|                                     |     |
|ALW_ON  +-----+                                     PSU-EX1
+--] [---+ GE_ | +-----+-----+-----+-----+-----+-----+-----+-----+-----+
|                                     | INT |
|                                     |     |
|      RG_EX1  -+I1  Q++              |     |
|                                     |     |
|      CONST  -+I2  |                 |
|      +05333 +-----+             |     |
|                                     |     |
|MO-EX1  +-----+
+--]/[---+MOVE_+-
|                                     | INT | |
|      CONST  -+IN  Q+-RG_EX1        |     |
|      +00000 | LEN |                 |
|             |00001|                 |
|             +-----+             |     |
|                                     |     |
|MO-EX1  +-----+
+--] [---+MOVE_+-
|                                     | INT |
|      RG_EX1  -+IN  Q+-VO-EX1       |     |
|                                     | LEN |
|                                     |00001|
|                                     +-----+
|
| (***** )
| (* SISTEMA DE COMBUSTION *)
| (***** )
  
```

REFERENCE	NICKNAME	REFERENCE DESCRIPTION
%S0007	ALW_ON	
%Q0039	MO-EX1	Motor del extrusor 1
%M0107	PSU-EX1	Paro de suma extrusor 1 (10hz)
%R0068	RG_EX1	Registro extrusor 1
%AQ027	VO-EX1	Voltaje del extrusor 1

```
|  
(*****  
| (* ZONA 1. QUEMADOR SUPERIOR *)  
(*****  
|  
|ON_COMB ST_COMB ST_RCOM BB-DESH BB_VSGA  
+--] [--+--] [-----] [-----]/[-----] ( )--  
|  
|BB_VSGA|  
+--] [--+  
|  
|ON_RCOM|  
+--] [--+  
|  
|QUEM-LI BB_VSGA BB-ONCO  
+--] [-----] [-----] ( )--  
|  
|BB-ONCO TVQ1Z1S VMQ1SZ1 TI_SZ1  
+--] [-----]/[-----]/[-----] ( )--  
|  
|  
| VPI_SZ1  
+-----] ( )--  
|
```

REFERENCE	NICKNAME	REFERENCE DESCRIPTION
%M0180	BB-DESH	Bobina deshabilita horno
%M0182	BB-ONCO	Bobina inicio de combustiçñ
%Q0006	BB_VSGA	Bobina válvula de seguridad gas
%I0012	ON_COMB	Inicio de combustiçñ en horno
%M0198	ON_RCOM	Inicio remoto de combustiçñ
%Q0004	QUEM-LI	Quemadores listos
%I0016	ST_COMB	Parada de combustion del horno
%M0183	ST_RCOM	Apagado remoto de combustiçñ
%Q0044	TI_SZ1	Trafo ignición superior zona 1
%M0187	TVQ1Z1S	Apaga trafo y val.pil.q1 z1 supe
%Q0046	VMQ1SZ1	Válv. media q1 superior zona 1
%Q0045	VPI_SZ1	Válvula piloto superior zona 1

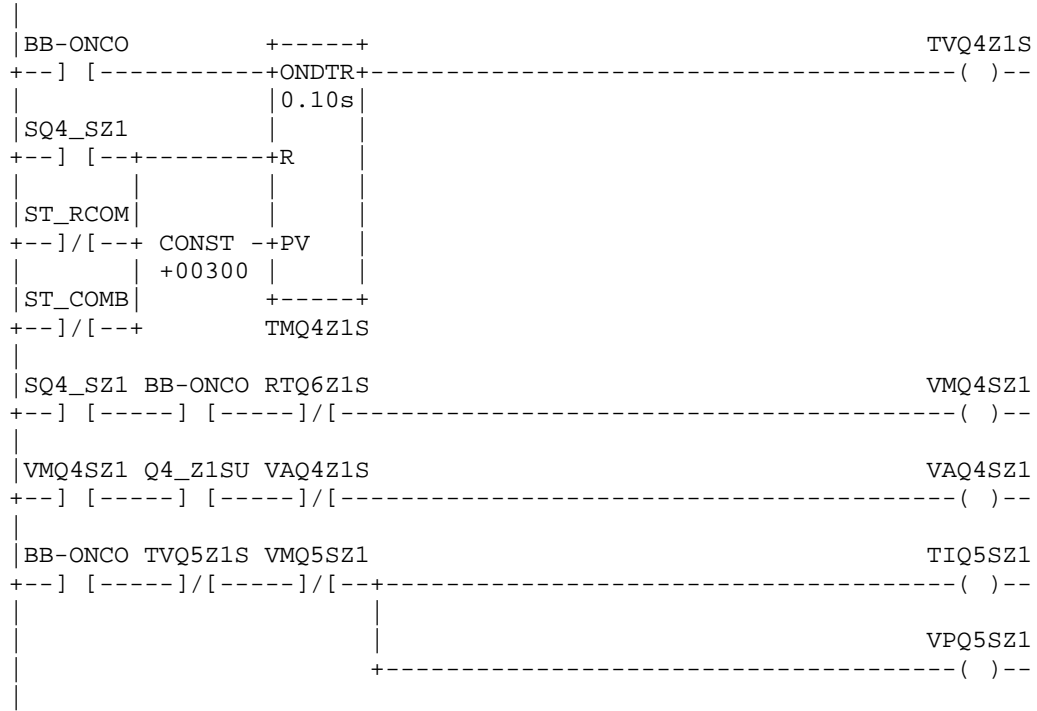
```

|
|BB-ONCO          +-----+                                TVQ1Z1S
+--] [-----+ONDTR+-----+-----+-----+-----+-----+-----+-----+
|                |0.10s|
|SQ1_SZ1         |-----+R
+--] [---+-----+
|                |
|ST_RCOM         |-----+
+--]/[---+ CONST --PV
|                |
|                | +00300 |
|ST_COMB         |-----+
+--]/[---+      TMQ1Z1S
|
|SQ1_SZ1 BB-ONCO RQ1Z1S RTQ2Z1S RQ3Z1S RQ4Z1S RQ5Z1S RTQ6Z1S VMQ1SZ1
+--] [-----] [-----]/[-----]/[-----]/[-----]/[-----]/[-----]/[-----]
|
|VMQ1SZ1 Q1_Z1SU VAQ1Z1S                                VAQ1SZ1
+--] [-----] [-----]/[-----+-----+-----+-----+-----+-----+
|

```

REFERENCE	NICKNAME	REFERENCE DESCRIPTION
%M0182	BB-ONCO	Bobina inicio de combustin
%M0446	Q1_Z1SU	Encendido quemador1 zonal superi
%M0478	RTQ1Z1S	Rango temp q1 zonal superior
%M0475	RTQ2Z1S	Rango temp q2 zonal superior
%M0472	RTQ3Z1S	Rango temp q3 zonal superior
%M0258	RTQ4Z1S	Rango temp q4 zonal superior
%M0469	RTQ5Z1S	Rango temp q5 zonal superior
%M0466	RTQ6Z1S	Rango temp q6 zonal superior
%I0076	SQ1_SZ1	Sensor q1 superior zona 1
%I0016	ST_COMB	Parada de combustion del horno
%M0183	ST_RCOM	Apagado remoto de combustin
%R0158	TMQ1Z1S	Temporizador 10s q1 z1 superior
%M0187	TVQ1Z1S	Apaga trafo y val.pil.q1 z1 supe
%Q0303	VAQ1SZ1	Vl.alta q1 superior zona 1
%M0508	VAQ1Z1S	On/off valv alta q1 zonal superi
%Q0046	VMQ1SZ1	Vlv. media q1 superior zona 1

AUTOMATIZACION DE UNA LINEA
 PARA LA FABRICACION DE GALLETAS



REFERENCE	NICKNAME	REFERENCE	DESCRIPTION
%M0182	BB-ONCO		Bobina inicio de combustiçn
%M0613	Q4_Z1SU		Encendido quemador4 zonal superi
%M0466	RTQ6Z1S		Rango temp q6 zonal superior
%I0112	SQ4_SZ1		Sensor q4 superior zona 1
%I0016	ST_COMB		Parada de combustion del horno
%M0183	ST_RCOM		Apagado remoto de combustiçn
%Q0102	TIQ5SZ1		Trafo ignic q5 superior zona 1
%R0314	TMQ4Z1S		Temporizador 10s q4 z1 superior
%M0300	TVQ4Z1S		Apaga trafo y val.pil.q4 z1 supe
%M0303	TVQ5Z1S		Apaga trafo y val.pil.q5 z1 supe
%Q0306	VAQ4SZ1		Vál.alta q4 superior zona 1
%M0271	VAQ4Z1S		On/off valv alta q4 zonal superi
%Q0101	VMQ4SZ1		Vál.media q4 superior zona 1
%Q0104	VMQ5SZ1		Vál.media q5 superior zona 1
%Q0103	VPQ5SZ1		Vál.piloto q5 superior zona 1

AUTOMATIZACION DE UNA LINEA
 PARA LA FABRICACION DE GALLETAS

```

|
|BB-ONCO             +-----+                         TVQ5Z1S
+---] [-----+ONDR+-----+-----+-----+-----+
|                   |0.10s|
|SQ5_SZ1             |-----+R
+---] [---+-----+
|                   |-----+
|ST_RCOM             |-----+
+---]/[---+ CONST -+PV
|                   |-----+
|ST_COMB             |-----+
+---]/[---+         TMQ5Z1S
|
|SQ5_SZ1 BB-ONCO RTQ2Z1S RTQ3Z1S RTQ4Z1S RTQ5Z1S RTQ6Z1S     VMQ5SZ1
+---] [-----] [-----]/[-----]/[-----]/[-----]/[-----] ( )--
|
|VMQ5SZ1 Q5_Z1SU VAQ5Z1S                                     VAQ5SZ1
+---] [-----] [-----]/[-----] ( )--
|
|BB-ONCO TVQ6Z1S VMQ6SZ1                                     TIQ6SZ1
+---] [-----]/[-----]/[-----] ( )--
|
|                                                     VPQ6SZ1
|                                                     +-----+-----+-----+-----+
    
```

REFERENCE	NICKNAME	REFERENCE DESCRIPTION
%M0182	BB-ONCO	Bobina inicio de combustiçn
%M0452	Q5_Z1SU	Encendido quemador4 zonal superi
%M0475	RTQ2Z1S	Rango temp q2 zonal superior
%M0472	RTQ3Z1S	Rango temp q3 zonal superior
%M0258	RTQ4Z1S	Rango temp q4 zonal superior
%M0469	RTQ5Z1S	Rango temp q5 zonal superior
%M0466	RTQ6Z1S	Rango temp q6 zonal superior
%I0113	SQ5_SZ1	Sensor q5 superior zona 1
%I0016	ST_COMB	Parada de combustion del horno
%M0183	ST_RCOM	Apagado remoto de combustiçn
%Q0105	TIQ6SZ1	Trafo ignic q6 superior zona 1
%R0320	TMQ5Z1S	Temporizador 10s q5 z1 superior
%M0303	TVQ5Z1S	Apaga trafo y val.pil.q5 z1 supe
%M0306	TVQ6Z1S	Apaga trafo y val.pil.q6 z1 supe
%Q0307	VAQ5SZ1	Vál.alta q5 superior zona 1
%M0499	VAQ5Z1S	On/off valv alta q5 zonal superi
%Q0104	VMQ5SZ1	Vál.media q5 superior zona 1
%Q0107	VMQ6SZ1	Vál.media q6 superior zona 1
%Q0106	VPQ6SZ1	Vál.piloto q6 superior zona 1

AUTOMATIZACION DE UNA LINEA
PARA LA FABRICACION DE GALLETAS

```

|
|BB-ONCO          +-----+
+--] [-----+ONDTR+----- ( )--
|
|SQ6_SZ1          |0.10s|
+--] [---+-----+R
|
|ST_RCOM|
+--]/[---+ CONST -+PV
|
|ST_COMB|
+--]/[---+ TMQ6Z1S
|
|SQ6_SZ1 BB-ONCO RTQ4Z1S RTQ5Z1S RTQ6Z1S          VMQ6SZ1
+--] [-----] [-----]/[-----]/[-----]/[-----] ( )--
|
|VMQ6SZ1 Q6_Z1SU VAQ6Z1S          VAQ6SZ1
+--] [-----] [-----]/[-----] ( )--
|
| (*****
| (* ZONA 1.QUEMADORES INFERIORES *)
| (*****
|

```

REFERENCE	NICKNAME	REFERENCE DESCRIPTION
%M0182	BB-ONCO	Bobina inicio de combustión
%M0614	Q6_Z1SU	Encendido quemador6 zonal superi
%M0258	RTQ4Z1S	Rango temp q4 zonal superior
%M0469	RTQ5Z1S	Rango temp q5 zonal superior
%M0466	RTQ6Z1S	Rango temp q6 zonal superior
%I0114	SQ6_SZ1	Sensor q6 superior zona 1
%I0016	ST_COMB	Parada de combustion del horno
%M0183	ST_RCOM	Apagado remoto de combustión
%R0326	TMQ6Z1S	Temporizador 10s q6 z1 superior
%M0306	TVQ6Z1S	Apaga trafo y val.pil.q6 z1 supe
%Q0308	VAQ6SZ1	Vál.alta q6 superior zona 1
%M0496	VAQ6Z1S	On/off valv alta q6 zonal superi
%Q0107	VMQ6SZ1	Vál.media q6 superior zona 1

AUTOMATIZACION DE UNA LINEA
PARA LA FABRICACION DE GALLETAS

```

|
|BB-ONCO TVQ1Z1I VMQ1IZ1                                TI_IZ1
+--] [-----]/[-----]/[-----]----- ( )--
|
|                                |
|                                |
|                                +-----+                VPI_IZ1
|BB-ONCO                            +-----+                |
+--] [-----] +ONDTR+----- ( )--
|                                |0.10s|
|SQ1_IZ1                            |
+--] [---+-----+R
|
|ST_RCOM                            |
+--]/[---+ CONST -+PV
|                                |
|                                +00300 |
|ST_COMB                            +-----+
+--]/[---+                            TMQ1Z1I
|
|SQ1_IZ1 BB-ONCO RTQ1Z1I RQ2Z1I RQ3Z1I RQ4Z1I RQ5Z1I RTQ6Z1I VMQ1IZ1
+--] [-----] [-----]/[-----]/[-----]/[---]/[-----]/[-----] ( )--
|
|VMQ1IZ1 Q1_Z1IN VAQ1Z1I                                VAQ1Z1I
+--] [-----] [-----]/[-----]----- ( )--
|

```

REFERENCE	NICKNAME	REFERENCE	DESCRIPTION
%M0182	BB-ONCO		Bobina inicio de combustión
%M0455	Q1_Z1IN		Encendido quemador1 zonal inferi
%M0463	RTQ1Z1I		Rango temp q1 zonal inferior
%M0460	RTQ2Z1I		Rango temp q2 zonal inferior
%M0457	RTQ3Z1I		Rango temp q3 zonal inferior
%M0250	RTQ4Z1I		Rango temp q4 zonal inferior
%M0454	RTQ5Z1I		Rango temp q5 zonal inferior
%M0451	RTQ6Z1I		Rango temp q6 zonal inferior
%I0079	SQ1_IZ1		Sensor q1 inferior zona 1
%I0016	ST_COMB		Parada de combustión del horno
%M0183	ST_RCOM		Apagado remoto de combustión
%Q0048	TI_IZ1		Trafo ignición inferior zona 1
%R0164	TMQ1Z1I		Temporizador 10s q1 z1 inferior
%M0192	TVQ1Z1I		Apaga trafo y val.pil.q1 z1 infe
%Q0309	VAQ1IZ1		Vál.alta q1 inferior zona 1
%M0493	VAQ1Z1I		On/off valv alta q1 zonal inferi
%Q0050	VMQ1IZ1		Válv.media q1 inferior zona 1
%Q0049	VPI_IZ1		Válvula piloto inferior zona 1

AUTOMATIZACION DE UNA LINEA
PARA LA FABRICACION DE GALLETAS

```

|
|BB-ONCO TVQ2Z1I VMQ2IZ1                                TIQ2IZ1
+--] [-----]/[-----]/[---+-----]----- ( )--
|
|
|
|
|
|
|BB-ONCO          +-----+                                TVQ2Z1I
+--] [-----+ONDTR+-----]----- ( )--
|
|          |0.10s|
|SQ2_IZ1    |
+--] [---+-----+R
|
|ST_RCOM|
+--]/[---+ CONST -+PV
|
|          +00300 |
|ST_COMB|
+--]/[---+          +-----+
|          TMQ2Z1I
|
|SQ2_IZ1 BB-ONCO RTQ5Z1I RTQ6Z1I                                VMQ2IZ1
+--] [-----] [-----]/[-----]/[-----]----- ( )--
|
|VMQ2IZ1 Q2_Z1IN VAQ2Z1I                                VAQ2IZ1
+--] [-----] [-----]/[-----]----- ( )--
|

```

REFERENCE	NICKNAME	REFERENCE DESCRIPTION
%M0182	BB-ONCO	Bobina inicio de combustión
%M0248	Q2_Z1IN	Encendido quemador2 zonal inferi
%M0454	RTQ5Z1I	Rango temp q5 zonal inferior
%M0451	RTQ6Z1I	Rango temp q6 zonal inferior
%I0115	SQ2_IZ1	Sensor q2 inferior zona 1
%I0016	ST_COMB	Parada de combustión del horno
%M0183	ST_RCOM	Apagado remoto de combustión
%Q0108	TIQ2IZ1	Trafo ignic q2 inferior zona 1
%R0332	TMQ2Z1I	Temporizador 10s q2 z1 inferior
%M0309	TVQ2Z1I	Apaga trafo y val.pil.q2 z1 infe
%Q0310	VAQ2IZ1	Vál.alta q2 inferior zona 1
%M0490	VAQ2Z1I	On/off valv alta q2 zonal inferi
%Q0110	VMQ2IZ1	Vál.media q2 inferior zona 1
%Q0109	VPQ2IZ1	Vál.piloto q2 inferior zona 1

```

|
|BB-ONCO TVQ3Z1I VMQ3IZ1                                     TIQ3IZ1
+--] [-----]/[-----]/[-----]----- ( )--
|
|                                                           |
|                                                           |
|                                                           |
|BB-ONCO             +-----+                               TVQ3Z1I
+--] [-----] +ONDTR+----- ( )--
|                   |0.10s|
|SQ3_IZ1           |
+--] [---+-----+R
|
|ST_RCOM           |
+--]/[---+ CONST -+PV
|                   |
|                   +00300 |
|ST_COMB           |
+--]/[---+          +-----+
|                   |
|                   |
|                   |
|SQ3_IZ1 BB-ONCO RTQ3Z1I RTQ4Z1I RTQ5Z1I RTQ6Z1I           VMQ3IZ1
+--] [-----] [-----]/[-----]/[-----]/[-----]/[-----]----- ( )--
|
|VMQ3IZ1 Q3_Z1IN VAQ3Z1I                                     VAQ3IZ1
+--] [-----] [-----]/[-----]----- ( )--
|

```

REFERENCE	NICKNAME	REFERENCE DESCRIPTION
%M0182	BB-ONCO	Bobina inicio de combustiçn
%M0251	Q3_Z1IN	Encendido quemador3 zonal inferi
%M0457	RTQ3Z1I	Rango temp q3 zonal inferior
%M0250	RTQ4Z1I	Rango temp q4 zonal inferior
%M0454	RTQ5Z1I	Rango temp q5 zonal inferior
%M0451	RTQ6Z1I	Rango temp q6 zonal inferior
%I0116	SQ3_IZ1	Sensor q3 inferior zona 1
%I0016	ST_COMB	Parada de combustión del horno
%M0183	ST_RCOM	Apagado remoto de combustiçn
%Q0111	TIQ3IZ1	Trafo ignic q3 inferior zona 1
%R0338	TMQ3Z1I	Temporizador 10s q3 z1 inferior
%M0312	TVQ3Z1I	Apaga trafo y val.pil.q3 z1 infe
%Q0311	VAQ3IZ1	Vál.alta q3 inferior zona 1
%M0487	VAQ3Z1I	On/off valv alta q3 zonal inferi
%Q0113	VMQ3IZ1	Vál.media q3 inferior zona 1
%Q0112	VPQ3IZ1	Vál.piloto q3 inferior zona 1

AUTOMATIZACION DE UNA LINEA
PARA LA FABRICACION DE GALLETAS

```

|
|BB-ONCO TVQ4Z1I VMQ4IZ1                                TIQ4IZ1
+--] [-----]/[-----]/[-----]----- ( )--
|
|
|
|
|
|
|BB-ONCO          +-----+                                TVQ4Z1I
+--] [-----+ONDTR+----- ( )--
|
|          |0.10s|
|SQ4_IZ1    |
+--] [---+-----+R
|
|ST_RCOM|
+--]/[---+ CONST -+PV
|
|          +00300 |
|ST_COMB|
+--]/[---+          TMQ4Z1I
|
|SQ4_IZ1 BB-ONCO RTQ6Z1I                                VMQ4IZ1
+--] [-----] [-----]/[-----]----- ( )--
|
|VMQ4IZ1 Q4_Z1IN VAQ4Z1I                                VAQ4IZ1
+--] [-----] [-----]/[-----]----- ( )--
|

```

REFERENCE	NICKNAME	REFERENCE DESCRIPTION
%M0182	BB-ONCO	Bobina inicio de combustión
%M0615	Q4_Z1IN	Encendido quemador4 zonal inferi
%M0451	RTQ6Z1I	Rango temp q6 zonal inferior
%I0117	SQ4_IZ1	Sensor q4 inferior zona 1
%I0016	ST_COMB	Parada de combustión del horno
%M0183	ST_RCOM	Apagado remoto de combustiçn
%Q0114	TIQ4IZ1	Trafo ignic q4 inferior zona 1
%R0344	TMQ4Z1I	Temporizador 10s q4 z1 inferior
%M0315	TVQ4Z1I	Apaga trafo y val.pil.q4 z1 infe
%Q0312	VAQ4IZ1	Vál.alta q4 inferior zona 1
%M0266	VAQ4Z1I	On/off valv alta q4 zonal inferi
%Q0116	VMQ4IZ1	Vál.media q4 inferior zona 1
%Q0115	VPQ4IZ1	Vál.piloto q4 inferior zona 1


```

|
|BB-ONCO TVQ5Z1I VMQ5IZ1                                     TIQ5IZ1
+--] [-----]/[-----]/[-----]----- ( )--
|
|                                     |
|                                     |
|                                     |
|                                     |
|                                     |
|                                     |
|BB-ONCO                               +-----+          TVQ5Z1I
+--] [-----]+ONDTR+----- ( )--
|
|                   |0.10s|
|SQ5_IZ1             |
+--] [---+-----+R
|
|ST_RCOM|
+--]/[---+ CONST -+PV
|
|           +00300 |
|ST_COMB|         +-----+
+--]/[---+       TMQ5Z1I
|
|SQ5_IZ1 BB-ONCO RTQ2Z1I RTQ3Z1I RTQ4Z1I RTQ5Z1I RTQ6Z1I     VMQ5IZ1
+--] [-----] [-----]/[-----]/[-----]/[-----]/[-----]----- ( )--
|
|VMQ5IZ1 Q5_Z1IN VAQ5Z1I                                     VAQ5IZ1
+--] [-----] [-----]/[-----]----- ( )--
|

```

REFERENCE	NICKNAME	REFERENCE DESCRIPTION
%M0182	BB-ONCO	Bobina inicio de combustión
%M0458	Q5_Z1IN	Encendido quemador5 zonal inferi
%M0460	RTQ2Z1I	Rango temp q2 zonal inferior
%M0457	RTQ3Z1I	Rango temp q3 zonal inferior
%M0250	RTQ4Z1I	Rango temp q4 zonal inferior
%M0454	RTQ5Z1I	Rango temp q5 zonal inferior
%M0451	RTQ6Z1I	Rango temp q6 zonal inferior
%I0118	SQ5_IZ1	Sensor q5 inferior zona 1
%I0016	ST_COMB	Parada de combustion del horno
%M0183	ST_RCOM	Apagado remoto de combustión
%Q0117	TIQ5IZ1	Trafo ignic q5 inferior zona 1
%R0350	TMQ5Z1I	Temporizador 10s q5 z1 inferior
%M0318	TVQ5Z1I	Apaga trafo y val.pil.q5 z1 infe
%Q0313	VAQ5IZ1	Vál.alta q5 inferior zona 1
%M0484	VAQ5Z1I	On/off valv alta q5 zonal inferi
%Q0119	VMQ5IZ1	Vál.media q5 inferior zona 1
%Q0118	VPQ5IZ1	Vál.piloto q5 inferior zona 1

AUTOMATIZACION DE UNA LINEA
PARA LA FABRICACION DE GALLETAS

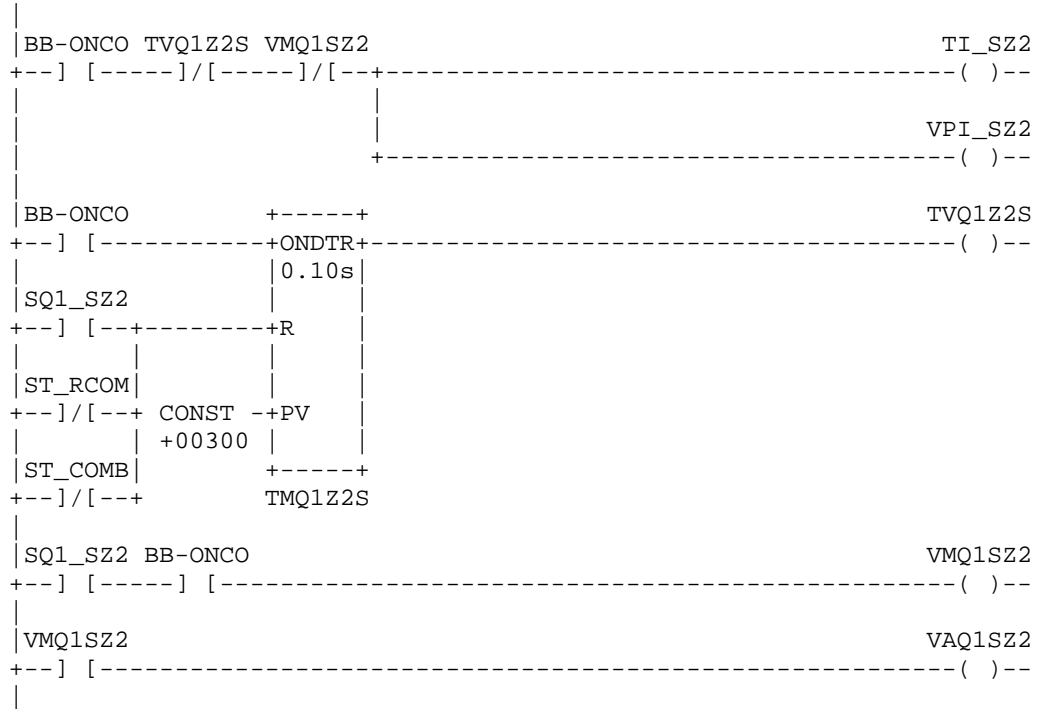
```

|
| BB-ONCO TVQ6Z1I VMQ6IZ1                                TIQ6IZ1
+--] [-----]/[-----]/[-----]----- ( )--
|
|
|                                +-----+
|                                +ONDTR+----- ( )--
|                                |0.10s|
| SQ6_IZ1 |
+--] [---+-----+R |
|
| ST_RCOM |
+--]/[---+ CONST -+PV |
|
| +00300 |
| ST_COMB | +-----+
+--]/[---+ TMQ6Z1I |
|
| SQ6_IZ1 BB-ONCO RTQ4Z1I RTQ5Z1I RTQ6Z1I                VMQ6IZ1
+--] [-----] [-----]/[-----]/[-----]/[-----]----- ( )--
|
| VMQ6IZ1 Q6_Z1IN VAQ6Z1I                                VAQ6IZ1
+--] [-----] [-----]/[-----]----- ( )--
|
| (***** )
| (* ZONA 2. QUEMADORES SUPERIORES *)
| (***** )
|

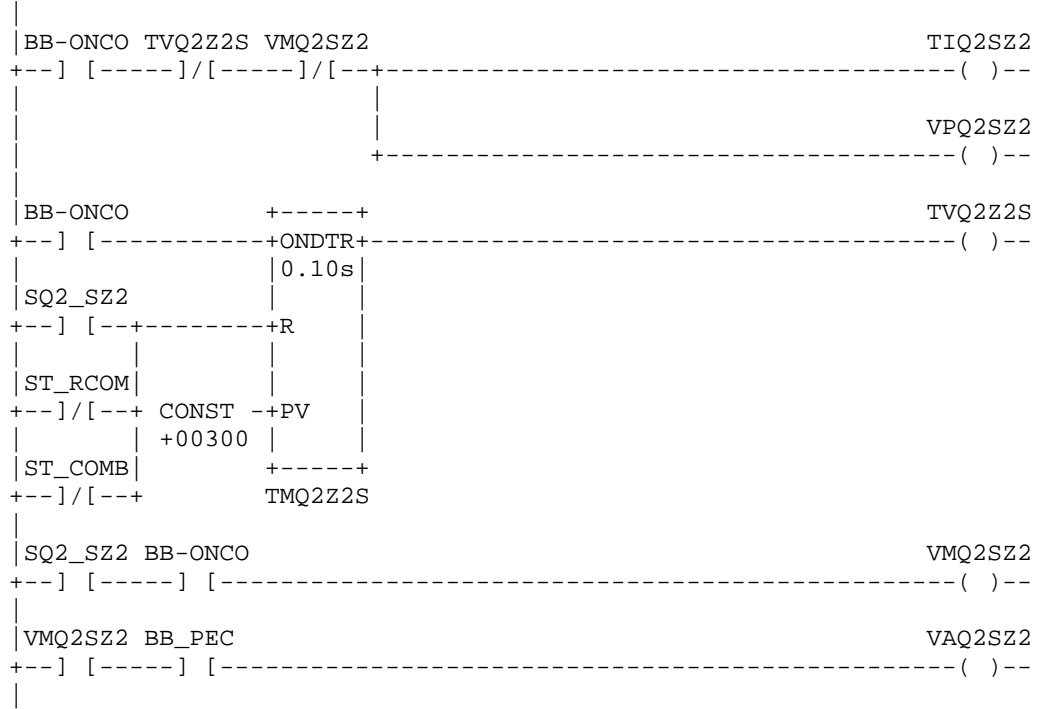
```

REFERENCE	NICKNAME	REFERENCE DESCRIPTION
%M0182	BB-ONCO	Bobina inicio de combustión
%M0616	Q6_Z1IN	Encendido quemador6 zonal inferi
%M0250	RTQ4Z1I	Rango temp q4 zonal inferior
%M0454	RTQ5Z1I	Rango temp q5 zonal inferior
%M0451	RTQ6Z1I	Rango temp q6 zonal inferior
%I0119	SQ6_IZ1	Sensor q6 inferior zona 1
%I0016	ST_COMB	Parada de combustión del horno
%M0183	ST_RCOM	Apagado remoto de combustión
%Q0120	TIQ6IZ1	Trafo ignic q6 inferior zona 1
%R0356	TMQ6Z1I	Temporizador 10s q6 z1 inferior
%M0321	TVQ6Z1I	Apaga trafo y val.pil.q6 z1 infe
%Q0314	VAQ6IZ1	Vál.alta q6 inferior zona 1
%M0481	VAQ6Z1I	On/off valv alta q6 zonal inferi
%Q0122	VMQ6IZ1	Vál.media q6 inferior zona 1
%Q0121	VPQ6IZ1	Vál.piloto q6 inferior zona 1

AUTOMATIZACION DE UNA LINEA
PARA LA FABRICACION DE GALLETAS

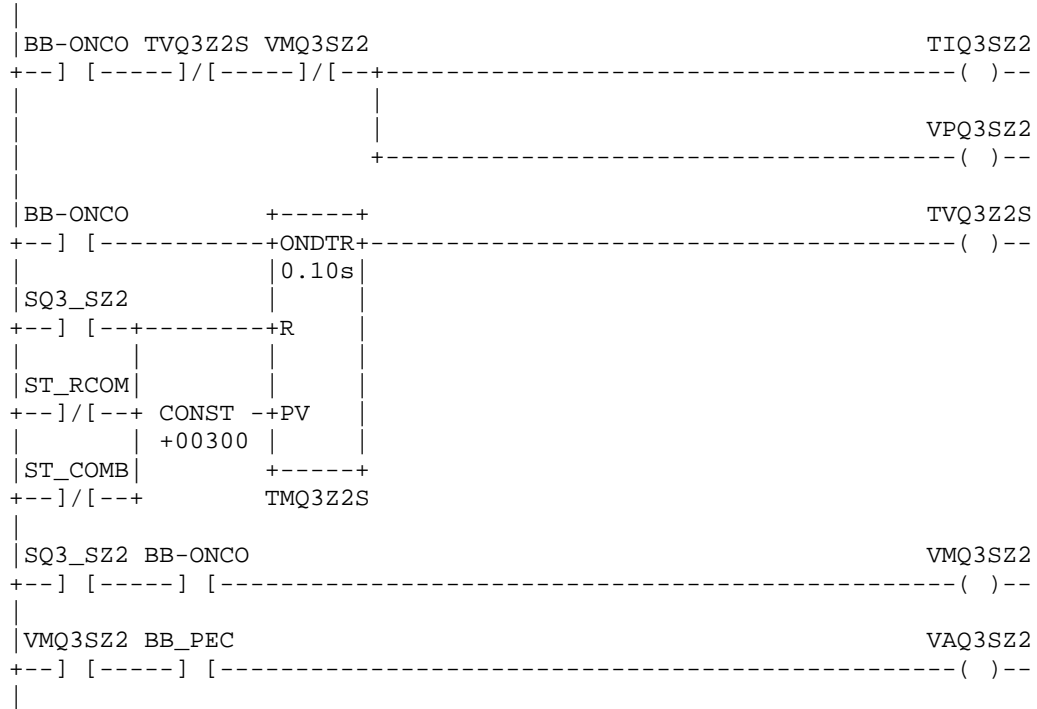


REFERENCE	NICKNAME	REFERENCE DESCRIPTION
%M0182	BB-ONCO	Bobina inicio de combustión
%I0083	SQ1_SZ2	Sensor q1 superior zona 2
%I0016	ST_COMB	Parada de combustión del horno
%M0183	ST_RCOM	Apagado remoto de combustión
%Q0052	TI_SZ2	Trafo ignición superior zona 2
%R0170	TMQ1Z2S	Temporizador 10s q1 z2 superior
%M0204	TVQ1Z2S	Apaga trafo y val.pil.q1 z2 supe
%Q0315	VAQ1SZ2	Vál.alta q1 superior zona 2
%Q0054	VMQ1SZ2	Válv.media q1 superior zona 2
%Q0053	VPI_SZ2	Válvula piloto superior zona 2



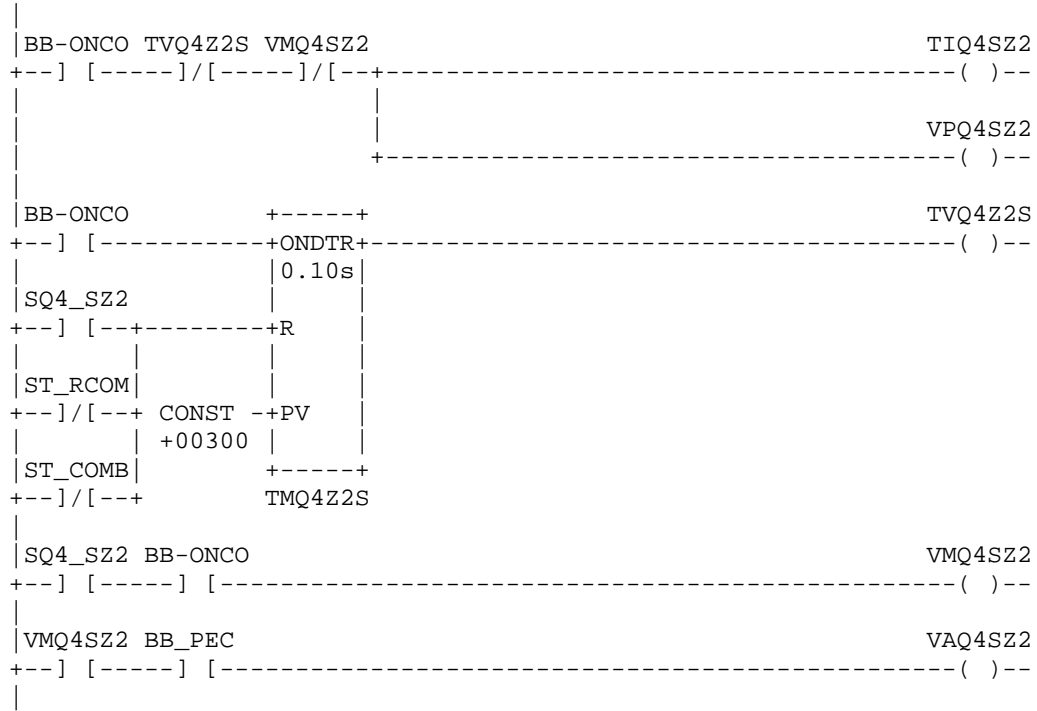
REFERENCE	NICKNAME	REFERENCE	DESCRIPTION
%M0182	BB-ONCO		Bobina inicio de combustión
%M0564	BB_PEC		Bobina producto elegido y cargad
%I0180	SQ2_SZ2		Sensor q2 superior zona 2
%I0016	ST_COMB		Parada de combustión del horno
%M0183	ST_RCOM		Apagado remoto de combustión
%Q0123	TIQ2SZ2		Trafo ignic q2 superior zona 2
%R0362	TMQ2Z2S		Temporizador 10s q2 z2 superior
%M0336	TVQ2Z2S		Apaga trafo y val.pil.q2 z2 supe
%Q0316	VAQ2SZ2		Vál.alta q2 superior zona 2
%Q0125	VMQ2SZ2		Vál.media q2 superior zona 2
%Q0124	VPQ2SZ2		Vál.piloto q2 superior zona 2

AUTOMATIZACION DE UNA LINEA
PARA LA FABRICACION DE GALLETAS

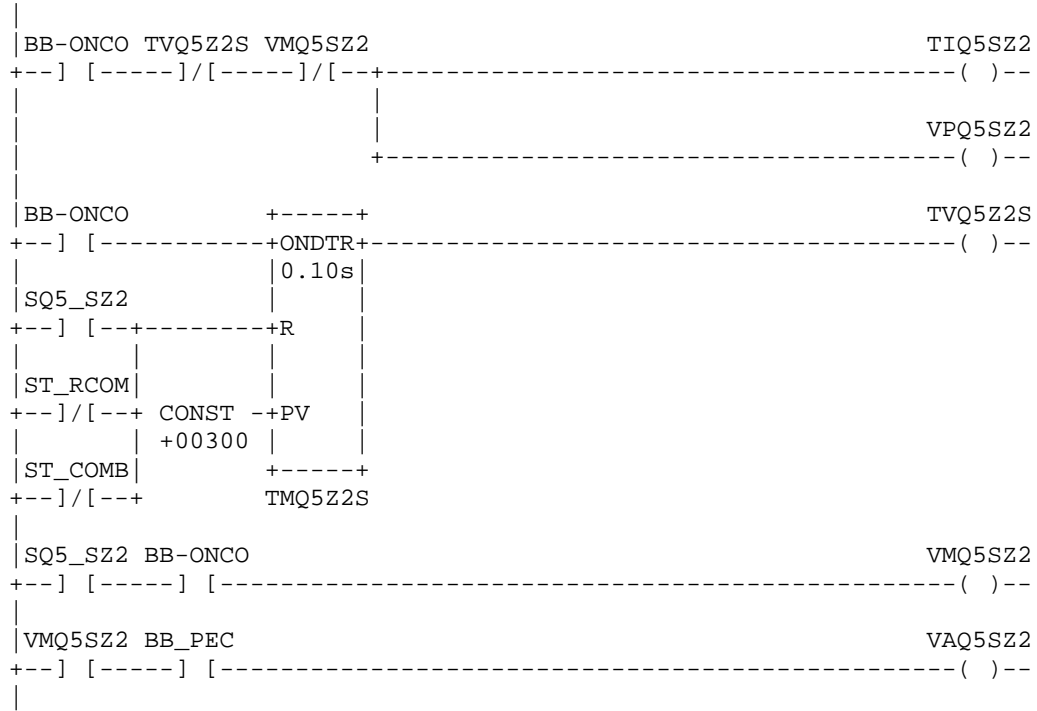


REFERENCE	NICKNAME	REFERENCE DESCRIPTION
%M0182	BB-ONCO	Bobina inicio de combustión
%M0564	BB_PEC	Bobina producto elegido y cargad
%I0121	SQ3_SZ2	Sensor q3 superior zona 2
%I0016	ST_COMB	Parada de combustión del horno
%M0183	ST_RCOM	Apagado remoto de combustión
%Q0126	TIQ3SZ2	Trafo ignic q3 superior zona 2
%R0368	TMQ3Z2S	Temporizador 10s q3 z2 superior
%M0339	TVQ3Z2S	Apaga trafo y val.pil.q3 z2 supe
%Q0317	VAQ3SZ2	Vál.alta q3 superior zona 2
%Q0128	VMQ3SZ2	Vál.media q3 superior zona 2
%Q0127	VPQ3SZ2	Vál.piloto q3 superior zona 2

AUTOMATIZACION DE UNA LINEA
PARA LA FABRICACION DE GALLETAS



REFERENCE	NICKNAME	REFERENCE	DESCRIPTION
%M0182	BB-ONCO		Bobina inicio de combustión
%M0564	BB_PEC		Bobina producto elegido y cargad
%I0122	SQ4_SZ2		Sensor q4 superior zona 2
%I0016	ST_COMB		Parada de combustion del horno
%M0183	ST_RCOM		Apagado remoto de combustión
%Q0129	TIQ4SZ2		Trafo ignic q4 superior zona 2
%R0374	TMQ4Z2S		Temporizador 10s q4 z2 superior
%M0342	TVQ4Z2S		Apaga trafo y val.pil.q4 z2 supe
%Q0318	VAQ4SZ2		Vál.alta q4 superior zona 2
%Q0131	VMQ4SZ2		Vál.media q4 superior zona 2
%Q0130	VPQ4SZ2		Válv.piloto q4 superior zona 2



REFERENCE	NICKNAME	REFERENCE DESCRIPTION
%M0182	BB-ONCO	Bobina inicio de combustión
%M0564	BB_PEC	Bobina producto elegido y cargad
%I0123	SQ5_SZ2	Sensor q5 superior zona 2
%I0016	ST_COMB	Parada de combustión del horno
%M0183	ST_RCOM	Apagado remoto de combustión
%Q0132	TIQ5SZ2	Trafo ignic q5 superior zona 2
%R0380	TMQ5Z2S	Temporizador 10s q5 z2 superior
%M0345	TVQ5Z2S	Apaga trafo y val.pil.q5 z2 supe
%Q0319	VAQ5SZ2	Vál.alta q5 superior zona 2
%Q0134	VMQ5SZ2	Vál.media q5 superior zona 2
%Q0133	VPQ5SZ2	Vál.piloto q5 superior zona 2

```
|
|BB-ONCO TVQ6Z2S VMQ6SZ2                                  TIQ6SZ2
+--] [-----]/[-----]/[-----]----- ( )--
|
|
|
|
|
|
|
|BB-ONCO          +-----+                                TVQ6Z2S
+--] [-----+ONDTR+----- ( )--
|          |0.10s|
|SQ6_SZ2      |
+--] [---+-----+R
|
|ST_RCOM      |
+--]/[---+  CONST -+PV
|          |
|          |+00300 |
|ST_COMB      | +-----+
+--]/[---+      TMQ6Z2S
|
|SQ6_SZ2 BB-ONCO                                         VMQ6SZ2
+--] [-----] [-----]----- ( )--
|
|VMQ6SZ2 BB_PEC                                          VAQ6SZ2
+--] [-----] [-----]----- ( )--
|
| (***** )
| (* ZONA 2. QUEMADORES INFERIORES *)
| (***** )
|
```

REFERENCE	NICKNAME	REFERENCE	DESCRIPTION
%M0182	BB-ONCO		Bobina inicio de combustión
%M0564	BB_PEC		Bobina producto elegido y cargad
%I0124	SQ6_SZ2		Sensor q6 superior zona 2
%I0016	ST_COMB		Parada de combustión del horno
%M0183	ST_RCOM		Apagado remoto de combustión
%Q0135	TIQ6SZ2		Trafo ignic q6 superior zona 2
%R0386	TMQ6Z2S		Temporizador 10s q6 z2 superior
%M0348	TVQ6Z2S		Apaga trafo y val.pil.q6 z2 supe
%Q0320	VAQ6SZ2		Vál.alta q6 superior zona 2
%Q0137	VMQ6SZ2		Vál.media q6 superior zona 2
%Q0136	VPQ6SZ2		Vál.piloto q6 superior zona 2


```

|
|BB-ONCO TVQ1Z2I VMQ1IZ2                                TI_IZ2
+--] [-----]/[-----]/[-----]----- ( )--
|
|
|
|
|
|
|BB-ONCO          +-----+                                TVQ1Z2I
+--] [-----+ONDTR+-----]----- ( )--
|
|          |0.10s|
|SQ1_IZ2    |
+--] [---+-----+R
|
|ST_RCOM    |
+--]/[---+  CONST  -+PV
|
|          +00300 |
|ST_COMB    |
+--]/[---+      TMQ1Z2I
|
|SQ1_IZ2 BB-ONCO                                VMQ1IZ2
+--] [-----] [-----]----- ( )--
|
|VMQ1IZ2 BB_PEC                                VAQ1IZ2
+--] [-----] [-----]----- ( )--
|

```

REFERENCE	NICKNAME	REFERENCE	DESCRIPTION
%M0182	BB-ONCO		Bobina inicio de combustión
%M0564	BB_PEC		Bobina producto elegido y cargad
%I0084	SQ1_IZ2		Sensor q1 inferior zona 2
%I0016	ST_COMB		Parada de combustión del horno
%M0183	ST_RCOM		Apagado remoto de combustión
%Q0055	TI_IZ2		Trafo ignición inferior zona 2
%R0176	TMQ1Z2I		Temporizador 10s q1 z2 inferior
%M0209	TVQ1Z2I		Apaga trafo y val.pil.q1 z2 infe
%Q0321	VAQ1IZ2		Vál.alta q1 inferior zona 2
%Q0057	VMQ1IZ2		Válv.media q1 inferior zona 2
%Q0056	VPI_IZ2		Válvula piloto inferior zona 2

```
|  
|BB-ONCO TVQ2Z2I VMQ2IZ2                               TIQ2IZ2  
+-- ] [-----]/[-----]/[-----]----- ( )--  
|  
|  
|  
|  
|  
|BB-ONCO          +-----+                             TVQ2Z2I  
+-- ] [-----+ONDTR+----- ( )--  
|           |0.10s|  
|SQ2_IZ2    |           |  
+-- ] [---+-----+R |  
|ST_RCOM    |           |  
+-- ]/[---+ CONST  -+PV |  
|           |00300 |   |  
|ST_COMB    |           |  
+-- ]/[---+          +-----+ |  
|           |          TMQ2Z2I |  
|SQ2_IZ2 BB-ONCO                               VMQ2IZ2  
+-- ] [-----] [-----]----- ( )--  
|VMQ2IZ2 BB_PEC                                 VAQ2IZ2  
+-- ] [-----] [-----]----- ( )--  
|
```

REFERENCE	NICKNAME	REFERENCE DESCRIPTION
%M0182	BB-ONCO	Bobina inicio de combustión
%M0564	BB_PEC	Bobina producto elegido y cargad
%I0125	SQ2_IZ2	Sensor q2 inferior zona 2
%I0016	ST_COMB	Parada de combustión del horno
%M0183	ST_RCOM	Apagado remoto de combustión
%Q0138	TIQ2IZ2	Trafo ignic q2 inferior zona 2
%R0392	TMQ2Z2I	Temporizador 10s q2 z2 inferior
%M0351	TVQ2Z2I	Apaga trafo y val.pil.q2 z2 infe
%Q0322	VAQ2IZ2	Vál.alta q2 inferior zona 2
%Q0140	VMQ2IZ2	Vál.media q2 inferior zona 2
%Q0139	VPQ2IZ2	Vál.piloto q2 inferior zona 2

```

|
|BB-ONCO TVQ3Z2I VMQ3IZ2                                TIQ3IZ2
+---] [-----]/[-----]/[---+-----]----- ( )--
|
|                                     |
|                                     |
|                                     +-----+
|BB-ONCO                                TVQ3Z2I
+---] [-----+ONDTR+-----]----- ( )--
|
|          | 0.10s |
|SQ3_IZ2   |-----+R
+---] [---+-----+
|
|ST_RCOM|
+---]/[---+ CONST -+PV
|
|          +00300 |
|ST_COMB| +-----+
+---]/[---+ TMQ3Z2I
|
|SQ3_IZ2 BB-ONCO                                VMQ3IZ2
+---] [-----] [-----]----- ( )--
|
|VMQ3IZ2 BB_PEC                                VAQ3IZ2
+---] [-----] [-----]----- ( )--
|

```

REFERENCE	NICKNAME	REFERENCE DESCRIPTION
%M0182	BB-ONCO	Bobina inicio de combustión
%M0564	BB_PEC	Bobina producto elegido y cargad
%I0126	SQ3_IZ2	Sensor q3 inferior zona 2
%I0016	ST_COMB	Parada de combustión del horno
%M0183	ST_RCOM	Apagado remoto de combustión
%Q0141	TIQ3IZ2	Trafo ignic q3 inferior zona 2
%R0398	TMQ3Z2I	Temporizador 10s q3 z2 inferior
%M0354	TVQ3Z2I	Apaga trafo y val.pil.q3 z2 infe
%Q0323	VAQ3IZ2	Vál.alta q3 inferior zona 2
%Q0143	VMQ3IZ2	Vál.media q3 inferior zona 2
%Q0142	VPQ3IZ2	Vál.piloto q3 inferior zona 2

```

|
|BB-ONCO TVQ4Z2I VMQ4IZ2                                TIQ4IZ2
+--] [-----]/[-----]/[-----]----- ( )--
|
|                                     |
|                                     |
|                                     |
|                                     |
|BB-ONCO              +-----+                            TVQ4Z2I
+--] [-----+ONDTR+-----]----- ( )--
|          |          | |
|          |          |0.10s|
|SQ4_IZ2   |          |
+--] [---+-----+R
|
|ST_RCOM   |          |
+--]/[---+ CONST -+PV
|          |          | |
|          |          |+00300|
|ST_COMB   |          |
+--]/[---+          |-----+
|          |          |TMQ4Z2I
|
|SQ4_IZ2 BB-ONCO                                VMQ4IZ2
+--] [-----] [-----]----- ( )--
|
|VMQ4IZ2 BB_PEC                                VAQ4IZ2
+--] [-----] [-----]----- ( )--
|
    
```

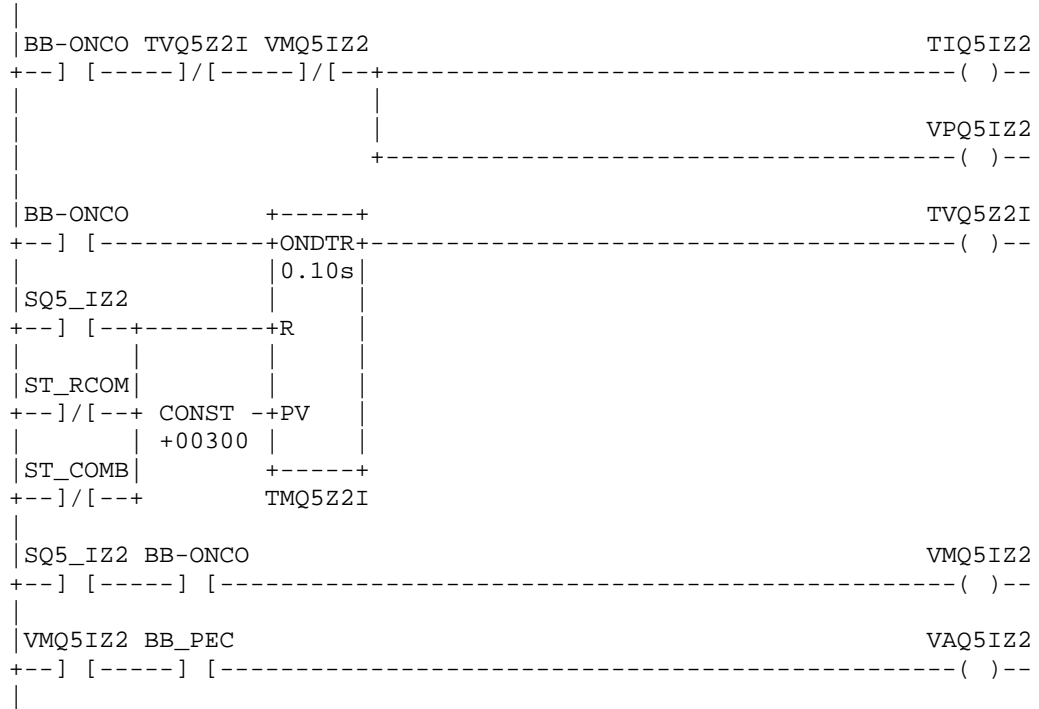
REFERENCE	NICKNAME	REFERENCE	DESCRIPTION
%M0182	BB-ONCO		Bobina inicio de combustión
%M0564	BB_PEC		Bobina producto elegido y cargad
%I0127	SQ4_IZ2		Sensor q4 inferior zona 2
%I0016	ST_COMB		Parada de combustión del horno
%M0183	ST_RCOM		Apagado remoto de combustión
%Q0144	TIQ4IZ2		Trafo ignic q4 inferior zona 2
%R0404	TMQ4Z2I		Temporizador 10s q4 z2 inferior
%M0357	TVQ4Z2I		Apaga trafo y val.pil.q4 z2 infe
%Q0324	VAQ4IZ2		Vál.alta q4 inferior zona 2
%Q0146	VMQ4IZ2		Vál.media q4 inferior zona 2
%Q0145	VPQ4IZ2		Vál.piloto q4 inferior zona 2

Program: LINEA2

C:\LM90M\LINEA2

Block: _MAIN

AUTOMATIZACION DE UNA LINEA
PARA LA FABRICACION DE GALLETAS



REFERENCE	NICKNAME	REFERENCE	DESCRIPTION
%M0182	BB-ONCO		Bobina inicio de combustión
%M0564	BB_PEC		Bobina producto elegido y cargad
%I0128	SQ5_IZ2		Sensor q5 inferior zona 2
%I0016	ST_COMB		Parada de combustión del horno
%M0183	ST_RCOM		Apagado remoto de combustión
%Q0147	TIQ5IZ2		Trafo ignic q5 inferior zona 2
%R0410	TMQ5Z2I		Temporizador 10s q5 z2 inferior
%M0360	TVQ5Z2I		Apaga trafo y val.pil.q5 z2 infe
%Q0325	VAQ5IZ2		Vál.alta q5 inferior zona 2
%Q0149	VMQ5IZ2		Vál.media q5 inferior zona 2
%Q0148	VPQ5IZ2		Vál.piloto q5 inferior zona 2

Program: LINEA2

C:\LM90M\LINEA2

Block: _MAIN

AUTOMATIZACION DE UNA LINEA
PARA LA FABRICACION DE GALLETAS

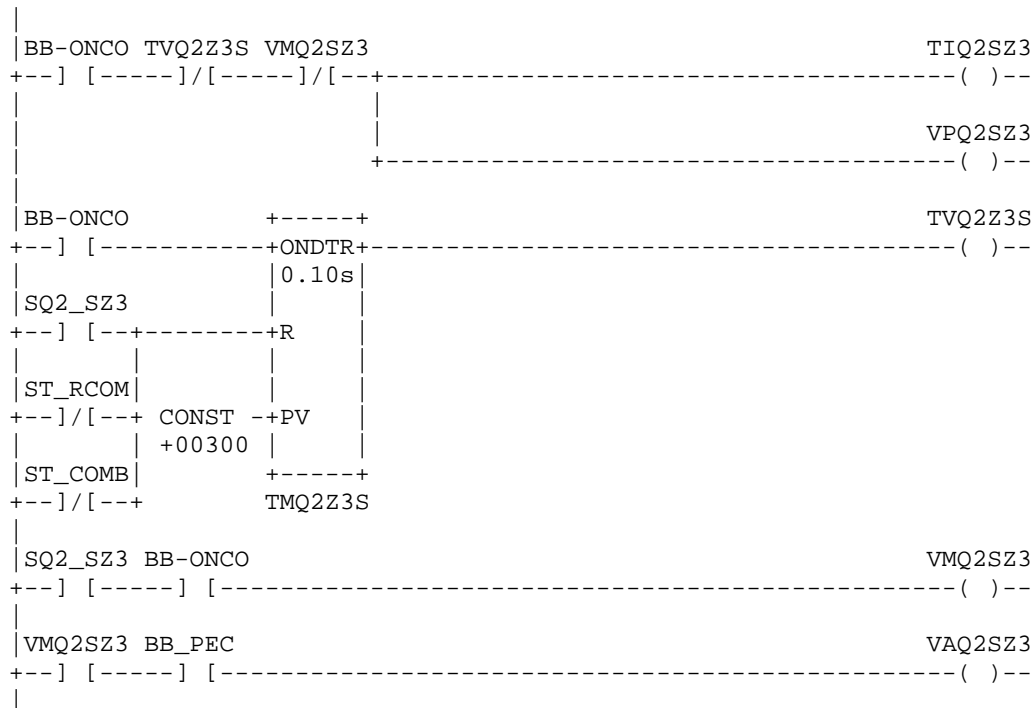
```

|
| BB-ONCO TVQ1Z3S VMQ1SZ3                                TI_SZ3
+--] [-----]/[-----]/[-----]----- ( )--
|
|                                     VPI_SZ3
|                                     +----- ( )--
|
| BB-ONCO          +-----+                                TVQ1Z3S
+--] [-----] +ONDTR+----- ( )--
|
|          | 0.10s |
| SQ1_SZ3   |-----|
+--] [---+-----+R
|
| ST_RCOM |-----|
+--] / [---+ CONST -+PV
|
|          | +00300 |
| ST_COMB |-----+
+--] / [---+      TMQ1Z3S
|
| SQ1_SZ3 BB-ONCO                                VMQ1SZ3
+--] [-----] [-----]----- ( )--
|
| VMQ1SZ3 BB_PEC                                VAQ1SZ3
+--] [-----] [-----]----- ( )--
|

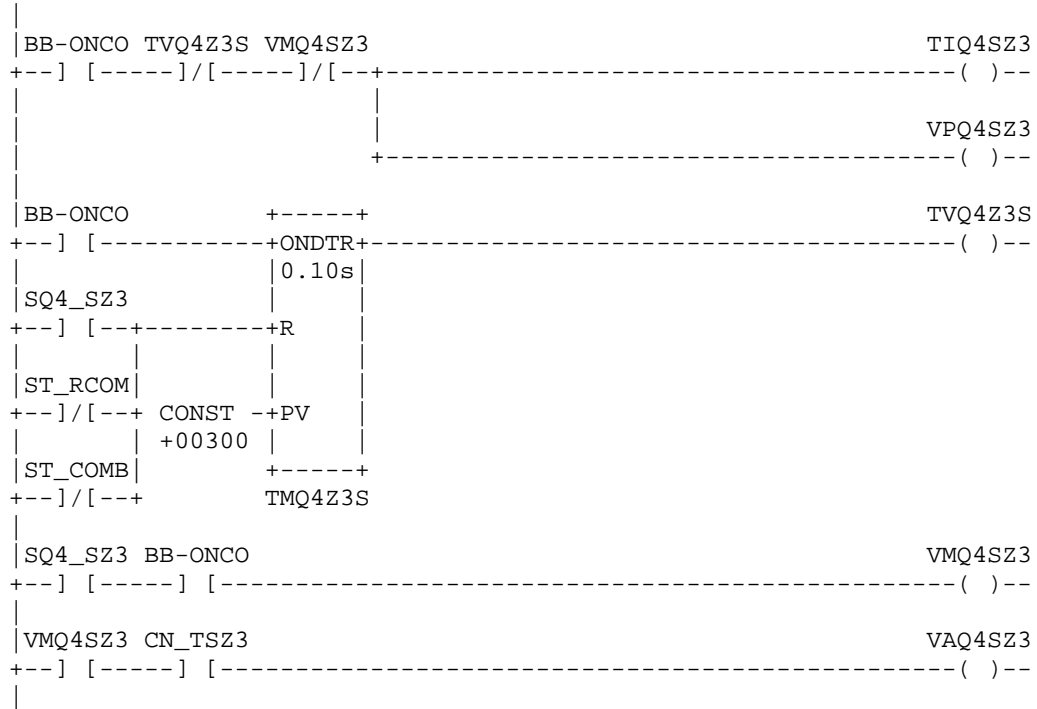
```

REFERENCE	NICKNAME	REFERENCE DESCRIPTION
%M0182	BB-ONCO	Bobina inicio de combustión
%M0564	BB_PEC	Bobina producto elegido y cargad
%I0087	SQ1_SZ3	Sensor q1 superior zona 3
%I0016	ST_COMB	Parada de combustion del horno
%M0183	ST_RCOM	Apagado remoto de combustión
%Q0059	TI_SZ3	Trafo ignición superior zona 3
%R0182	TMQ1Z3S	Temporizador 10s q1 z3 superior
%M0216	TVQ1Z3S	Apaga trafo y val.pil.q1 z3 supe
%Q0327	VAQ1SZ3	Válv.alta q1 superior zona 3
%Q0061	VMQ1SZ3	Válv.media q1 superior zona 3
%Q0060	VPI_SZ3	Válvula piloto superior zona 3

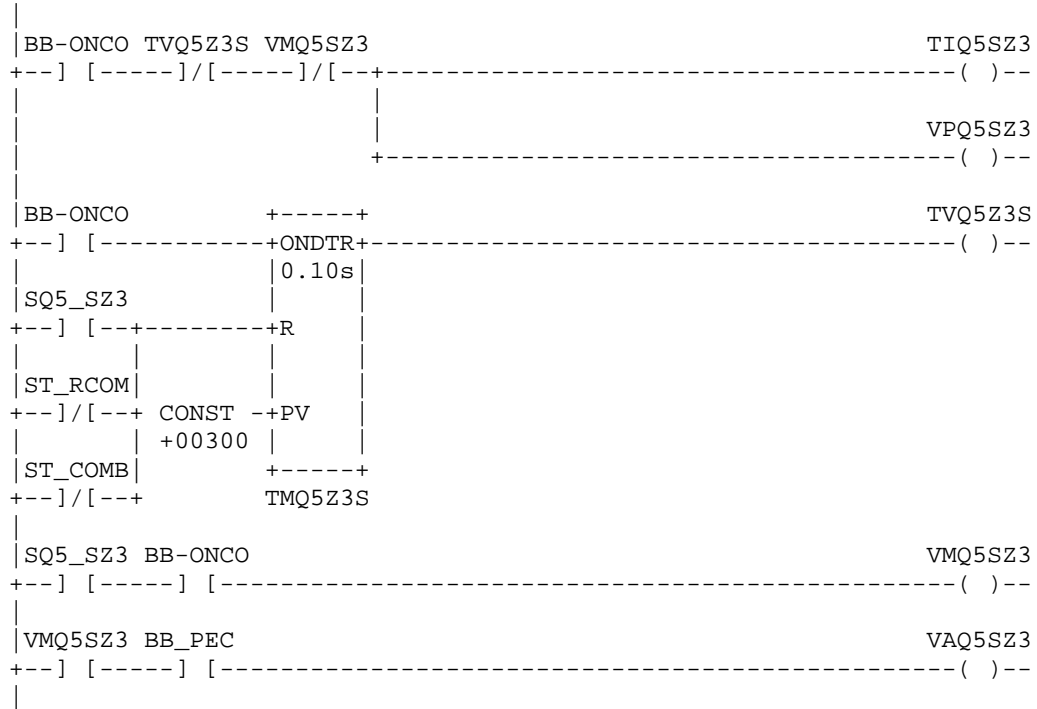
AUTOMATIZACION DE UNA LINEA
 PARA LA FABRICACION DE GALLETAS



REFERENCE	NICKNAME	REFERENCE	DESCRIPTION
%M0182	BB-ONCO		Bobina inicio de combustión
%M0564	BB_PEC		Bobina producto elegido y cargad
%I0130	SQ2_SZ3		Sensor q2 superior zona 3
%I0016	ST_COMB		Parada de combustion del horno
%M0183	ST_RCOM		Apagado remoto de combustión
%Q0153	TIQ2SZ3		Trafo ignic q2 superior zona 3
%R0422	TMQ2Z3S		Temporizador 10s q2 z3 superior
%M0366	TVQ2Z3S		Apaga trafo y val.pil.q2 z3 supe
%Q0328	VAQ2SZ3		Vál.alta q2 superior zona 3
%Q0155	VMQ2SZ3		Vál.media q2 superior zona 3
%Q0154	VPQ2SZ3		Vál.piloto q2 superior zona 3



REFERENCE	NICKNAME	REFERENCE	DESCRIPTION
%M0182	BB-ONCO		Bobina inicio de combustión
%M0247	CN_TSZ3		Comparador menor temp sup zona 3
%I0132	SQ4_SZ3		Sensor q4 superior zona 3
%I0016	ST_COMB		Parada de combustion del horno
%M0183	ST_RCOM		Apagado remoto de combustión
%Q0159	TIQ4SZ3		Trafo ignic q4 superior zona 3
%R0434	TMQ4Z3S		Temporizador 10s q4 z3 superior
%M0372	TVQ4Z3S		Apaga trafo y val.pil.q4 z3 supe
%Q0330	VAQ4SZ3		Vál.alta q4 superior zona 3
%Q0161	VMQ4SZ3		Vál.media q4 superior zona 3
%Q0160	VPQ4SZ3		Vál.piloto q4 superior zona 3



REFERENCE	NICKNAME	REFERENCE	DESCRIPTION
%M0182	BB-ONCO		Bobina inicio de combustión
%M0564	BB_PEC		Bobina producto elegido y cargad
%I0133	SQ5_SZ3		Sensor q5 superior zona 3
%I0016	ST_COMB		Parada de combustion del horno
%M0183	ST_RCOM		Apagado remoto de combustión
%Q0162	TIQ5SZ3		Trafo ignic q5 superior zona 3
%R0440	TMQ5Z3S		Temporizador 10s q5 z3 superior
%M0375	TVQ5Z3S		Apaga trafo y val.pil.q5 z3 supe
%Q0331	VAQ5SZ3		Vál.alta q5 superior zona 3
%Q0164	VMQ5SZ3		Vál.media q5 superior zona 3
%Q0163	VPQ5SZ3		Válv.piloto q5 superior zona 3

Program: LINEA2

C:\LM90M\LINEA2

Block: _MAIN

```

|
|BB-ONCO TVQ6Z3S VMQ6SZ3                                TIQ6SZ3
+---] [-----]/[-----]/[-----]----- ( )--
|
|
|
|
|
|
|
|BB-ONCO            +-----+                                TVQ6Z3S
+---] [-----+ONDTR+----- ( )--
|             |0.10s|
|SQ6_SZ3           |
+---] [---+-----+R
|
|ST_RCOM|
+---]/[---+ CONST -+PV
|            +00300 |
|ST_COMB|           +-----+
+---]/[---+       TMQ6Z3S
|
|SQ6_SZ3 BB-ONCO                                VMQ6SZ3
+---] [-----] [-----]----- ( )--
|
|VMQ6SZ3 BB_PEC                                VAQ6SZ3
+---] [-----] [-----]----- ( )--
|
| (***** )
| (* ZONA 3. QUEMADORES INFERIORES *)
| (***** )
|

```

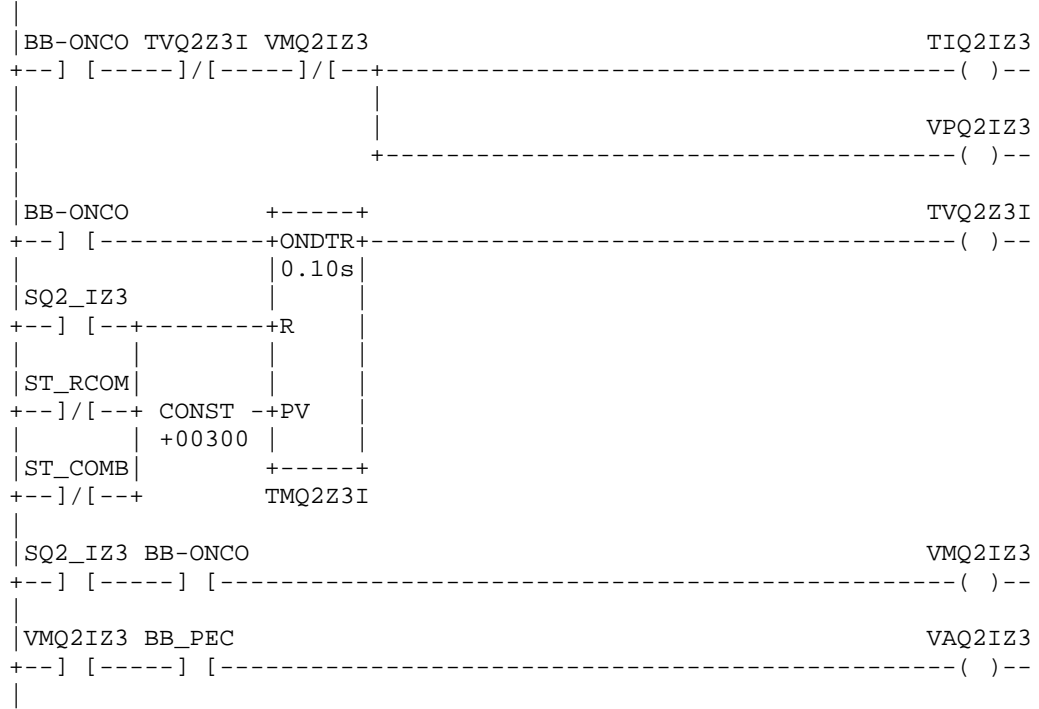
REFERENCE	NICKNAME	REFERENCE DESCRIPTION
%M0182	BB-ONCO	Bobina inicio de combustión
%M0564	BB_PEC	Bobina producto elegido y cargad
%I0134	SQ6_SZ3	Sensor q6 superior zona 3
%I0016	ST_COMB	Parada de combustión del horno
%M0183	ST_RCOM	Apagado remoto de combustión
%Q0165	TIQ6SZ3	Trafo ignic q6 superior zona 3
%R0446	TMQ6Z3S	Temporizador 10s q6 z3 superior
%M0378	TVQ6Z3S	Apaga trafo y val.pil.q6 z3 supe
%Q0332	VAQ6SZ3	Vál.alta q6 superior zona 3
%Q0167	VMQ6SZ3	Vál.media q6 superior zona 3
%Q0166	VPQ6SZ3	Vál.piloto q6 superior zona 3

```

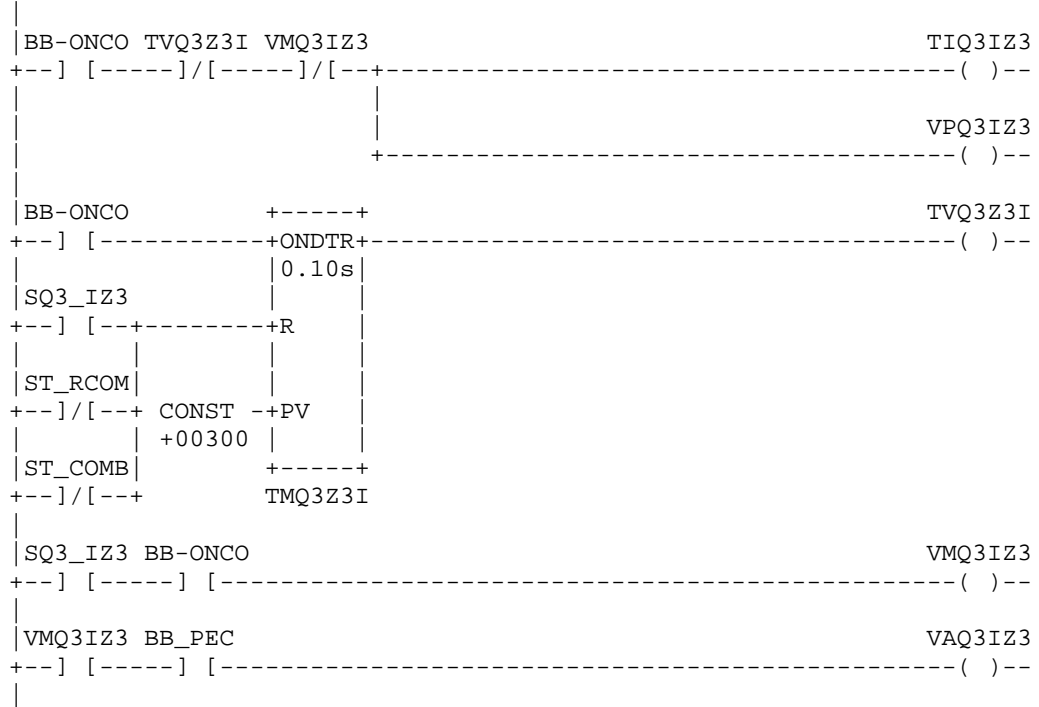
|
|BB-ONCO TVQ1Z3I VMQ1IZ3                                TI_IZ3
+--] [-----]/[-----]/[-----]----- ( )--
|
|                                                    VPI_IZ3
|                                                    +----- ( )--
|
|BB-ONCO          +-----+                               TVQ1Z3I
+--] [-----+ONDTR+----- ( )--
|          |0.10s|
|SQ1_IZ3          |
+--] [---+-----+R
|
|ST_RCOM|
+--]/[---+ CONST -+PV
|          |
|          | +00300 |
|ST_COMB|
+--]/[---+          +-----+
|          |          TMQ1Z3I
|
|SQ1_IZ3 BB-ONCO                                VMQ1IZ3
+--] [-----] [-----]----- ( )--
|
|VMQ1IZ3 CN_TIZ3                                VAQ1IZ3
+--] [-----] [-----]----- ( )--
|
    
```

REFERENCE	NICKNAME	REFERENCE	DESCRIPTION
%M0182	BB-ONCO		Bobina inicio de combustión
%M0277	CN_TIZ3		Comparador menor temp inf zona 3
%I0088	SQ1_IZ3		Sensor q1 inferior zona 3
%I0016	ST_COMB		Parada de combustion del horno
%M0183	ST_RCOM		Apagado remoto de combustión
%Q0062	TI_IZ3		Trafo ignición inferior zona 3
%R0188	TMQ1Z3I		Temporizador 10s q1 z3 inferior
%M0221	TVQ1Z3I		Apaga trafo y val.pil.q1 z3 infe
%Q0333	VAQ1IZ3		Vál.alta q1 inferior zona 3
%Q0064	VMQ1IZ3		Válv. media q1 inferior zona 3
%Q0063	VPI_IZ3		Válvula piloto inferior zona 3

AUTOMATIZACION DE UNA LINEA
PARA LA FABRICACION DE GALLETAS



REFERENCE	NICKNAME	REFERENCE DESCRIPTION
%M0182	BB-ONCO	Bobina inicio de combustión
%M0564	BB_PEC	Bobina producto elegido y cargad
%I0135	SQ2_IZ3	Sensor q2 inferior zona 3
%I0016	ST_COMB	Parada de combustión del horno
%M0183	ST_RCOM	Apagado remoto de combustión
%Q0168	TIQ2IZ3	Trafo ignic q2 inferior zona 3
%R0452	TMQ2Z3I	Temporizador 10s q2 z3 inferior
%M0381	TVQ2Z3I	Apaga trafo y val.pil.q2 z3 infe
%Q0334	VAQ2IZ3	Vál.alta q2 inferior zona 3
%Q0170	VMQ2IZ3	Vál.media q2 inferior zona 3
%Q0169	VPQ2IZ3	Vál.piloto q2 inferior zona 3

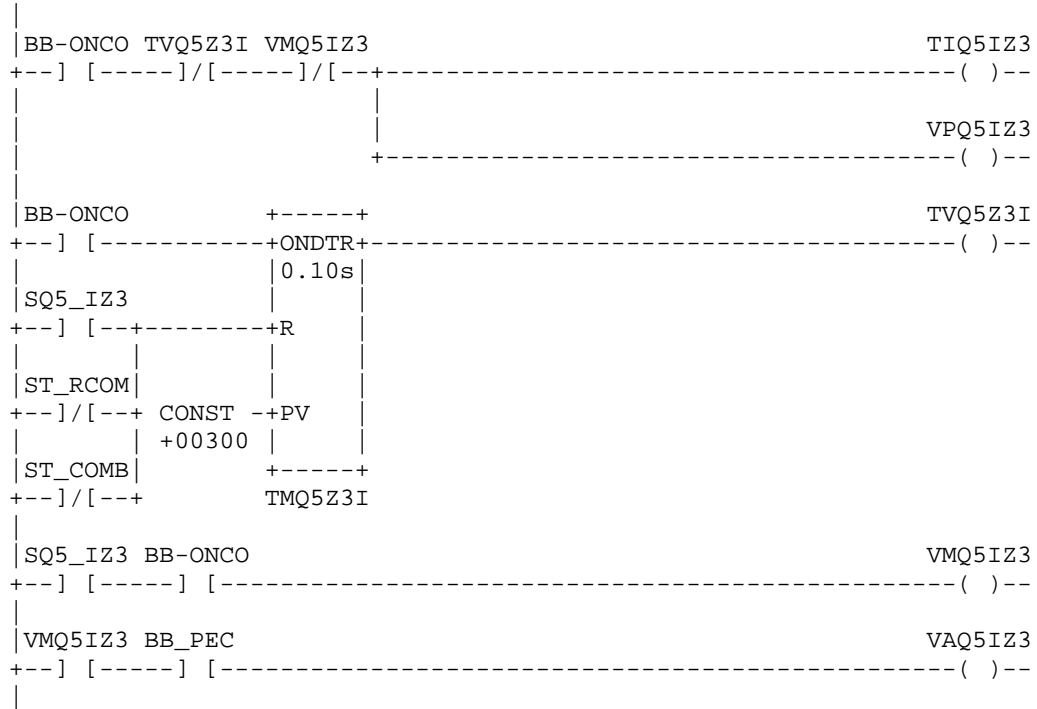


REFERENCE	NICKNAME	REFERENCE	DESCRIPTION
%M0182	BB-ONCO		Bobina inicio de combustión
%M0564	BB_PEC		Bobina producto elegido y cargad
%I0136	SQ3_IZ3		Sensor q3 inferior zona 3
%I0016	ST_COMB		Parada de combustion del horno
%M0183	ST_RCOM		Apagado remoto de combustión
%Q0171	TIQ3IZ3		Trafo ignic q3 inferior zona 3
%R0458	TMQ3Z3I		Temporizador 10s q3 z3 inferior
%M0384	TVQ3Z3I		Apaga trafo y val.pil.q3 z3 infe
%Q0335	VAQ3IZ3		Vál.alta q3 inferior zona 3
%Q0173	VMQ3IZ3		Vál.media q3 inferior zona 3
%Q0172	VPQ3IZ3		Vál.piloto q3 inferior zona 3

```

|
|BB-ONCO TVQ4Z3I VMQ4IZ3                               TIQ4IZ3
+--] [-----]/[-----]/[-----]----- ( )--
|
|
|
|
|
|
|BB-ONCO          +-----+                             TVQ4Z3I
+--] [-----] +ONDTR+----- ( )--
|                |0.10s|
|SQ4_IZ3          |
+--] [---+-----+R  |
|ST_RCOM          |
+--]/[---+  CONST -+PV |
|                |    +00300 |
|ST_COMB          +-----+
+--]/[---+          TMQ4Z3I
|
|SQ4_IZ3 BB-ONCO                                       VMQ4IZ3
+--] [-----] [-----]----- ( )--
|
|VMQ4IZ3 BB_PEC                                         VAQ4IZ3
+--] [-----] [-----]----- ( )--
|
    
```

REFERENCE	NICKNAME	REFERENCE DESCRIPTION
%M0182	BB-ONCO	Bobina inicio de combustión
%M0564	BB_PEC	Bobina producto elegido y cargad
%I0137	SQ4_IZ3	Sensor q4 inferior zona 3
%I0016	ST_COMB	Parada de combustion del horno
%M0183	ST_RCOM	Apagado remoto de combustiçn
%Q0174	TIQ4IZ3	Trafo ignic q4 inferior zona 3
%R0464	TMQ4Z3I	Temporizador 10s q4 z3 inferior
%M0387	TVQ4Z3I	Apaga trafo y val.pil.q4 z3 infe
%Q0336	VAQ4IZ3	Vál.alta q4 inferior zona 3
%Q0176	VMQ4IZ3	Vál.media q4 inferior zona 3
%Q0175	VPQ4IZ3	Vál.piloto q4 inferior zona 3



REFERENCE	NICKNAME	REFERENCE	DESCRIPTION
%M0182	BB-ONCO		Bobina inicio de combustión
%M0564	BB_PEC		Bobina producto elegido y cargad
%I0138	SQ5_IZ3		Sensor q5 inferior zona 3
%I0016	ST_COMB		Parada de combustion del horno
%M0183	ST_RCOM		Apagado remoto de combustión
%Q0177	TIQ5IZ3		Trafo ignic q5 inferior zona 3
%R0470	TMQ5Z3I		Temporizador 10s q5 z3 inferior
%M0390	TVQ5Z3I		Apaga trafo y val.pil.q5 z3 infe
%Q0337	VAQ5IZ3		Vál.alta q5 inferior zona 3
%Q0179	VMQ5IZ3		Vál.media q5 inferior zona 3
%Q0178	VPQ5IZ3		Vál.piloto q5 inferior zona 3

Program: LINEA2

C:\LM90M\LINEA2

Block: _MAIN

AUTOMATIZACION DE UNA LINEA
PARA LA FABRICACION DE GALLETAS

```

|
|BB-ONCO TVQ6Z3I VMQ6IZ3                                TIQ6IZ3
+--] [-----]/[-----]/[-----]----- ( )--
|
|                                           |
|                                           |
|                                           |
|                                           |
|                                           |
|BB-ONCO +-----+                                TVQ6Z3I
+--] [-----+ONDTR+----- ( )--
|     |         |0.10s|
|SQ6_IZ3         |
+--] [---+-----+R
|
|ST_RCOM|
+--]/[---+ CONST -+PV
|         |
|         | +00300 |
|ST_COMB| +-----+
+--]/[---+      TMQ6Z3I
|
|SQ6_IZ3 BB-ONCO                                VMQ6IZ3
+--] [-----] [-----]----- ( )--
|
|VMQ6IZ3 BB_PEC                                VAQ6IZ3
+--] [-----] [-----]----- ( )--
|
|
|*****|
| (* ZONA 4. QUEMADORES SUPERIOR *)
|*****|
|

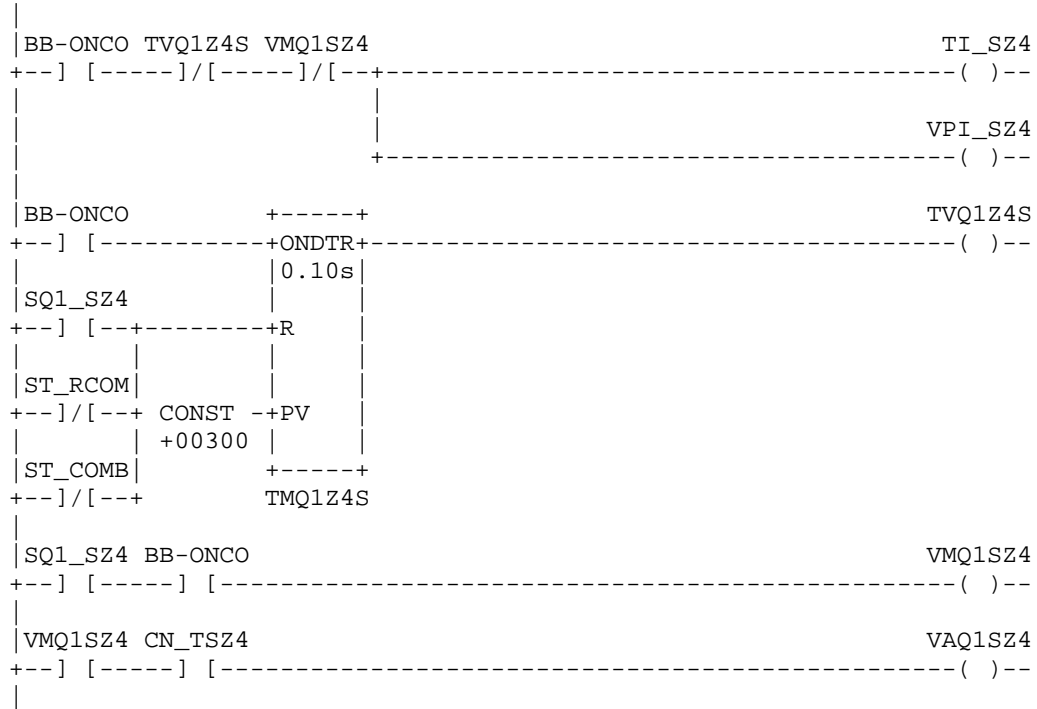
```

REFERENCE	NICKNAME	REFERENCE	DESCRIPTION
%M0182	BB-ONCO		Bobina inicio de combustión
%M0564	BB_PEC		Bobina producto elegido y cargad
%I0139	SQ6_IZ3		Sensor q6 inferior zona 3
%I0016	ST_COMB		Parada de combustion del horno
%M0183	ST_RCOM		Apagado remoto de combustión
%Q0180	TIQ6IZ3		Trafo ignic q6 inferior zona 3
%R0476	TMQ6Z3I		Temporizador 10s q6 z3 inferior
%M0393	TVQ6Z3I		Apaga trafo y val.pil.q6 z3 infe
%Q0338	VAQ6IZ3		Vál.alta q6 inferior zona 3
%Q0182	VMQ6IZ3		Vál.media q6 inferior zona 3
%Q0181	VPQ6IZ3		Vál.piloto q6 inferior zona 3

Program: LINEA2

C:\LM90M\LINEA2

Block: _MAIN



REFERENCE	NICKNAME	REFERENCE	DESCRIPTION
%M0182	BB-ONCO		Bobina inicio de combustión
%M0253	CN_TSZ4		Comparador menor temp sup zona 4
%I0091	SQ1_SZ4		Sensor q1 superior zona 4
%I0016	ST_COMB		Parada de combustion del horno
%M0183	ST_RCOM		Apagado remoto de combustión
%Q0066	TI_SZ4		Trafo ignición superior zona 4
%R0194	TMQ1Z4S		Temporizador 10s q1 z4 superior
%M0228	TVQ1Z4S		Apaga trafo y val.pil.q1 z4 supe
%Q0339	VAQ1SZ4		Val.alta q1 superior zona 4
%Q0068	VMQ1SZ4		Válv. media q1 superior zona 4
%Q0067	VPI_SZ4		Válvula piloto superior zona 4

AUTOMATIZACION DE UNA LINEA
PARA LA FABRICACION DE GALLETAS

```

|
| BB-ONCO TVQ2Z4S VMQ2SZ4                                     TIQ2SZ4
+--] [-----]/[-----]/[-----]----- ( )--
|
|                                                    VPQ2SZ4
|                                                    +----- ( )--
|
| BB-ONCO              +-----+                              TVQ2Z4S
+--] [-----] +ONDTR+----- ( )--
|
|                               |0.10s|
| SQ2_SZ4                               |
+--] [---+-----+R          |
|
| ST_RCOM                            |
+--] / [---+  CONST  -+PV           |
|
|                               |
| ST_COMB                             +-----+
+--] / [---+          TMQ2Z4S
|
| SQ2_SZ4 BB-ONCO                                         VMQ2SZ4
+--] [-----] [-----]----- ( )--
|
| VMQ2SZ4 BB_PEC                                         VAQ2SZ4
+--] [-----] [-----]----- ( )--
|

```

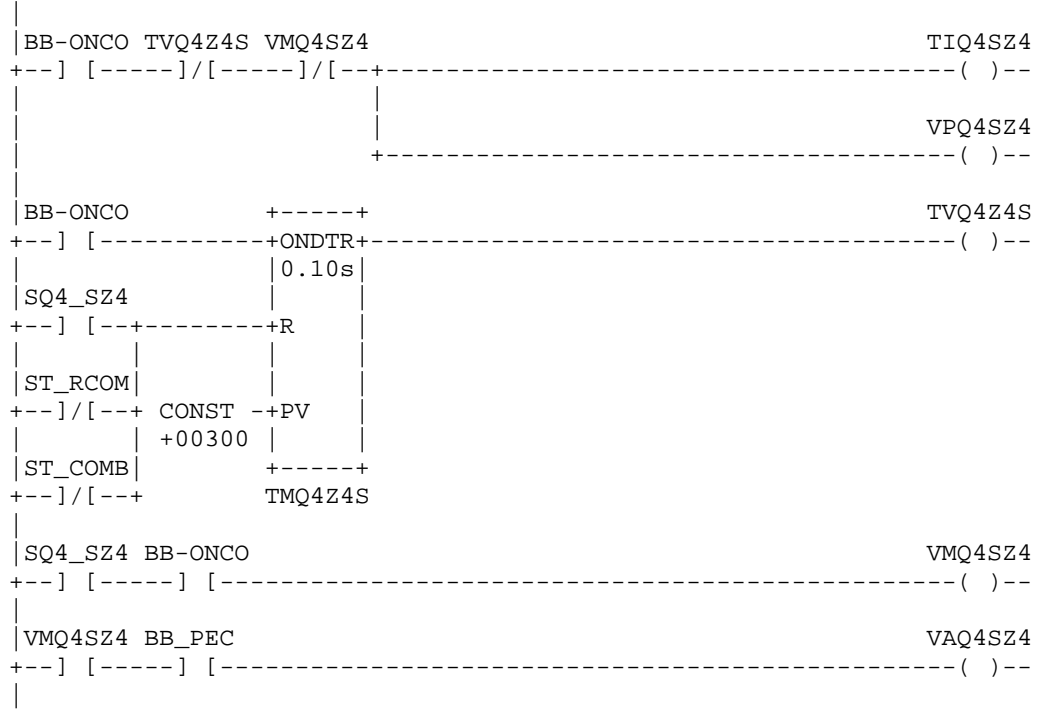
REFERENCE	NICKNAME	REFERENCE	DESCRIPTION
%M0182	BB-ONCO		Bobina inicio de combustión
%M0564	BB_PEC		Bobina producto elegido y cargad
%I0140	SQ2_SZ4		Sensor q2 superior zona 4
%I0016	ST_COMB		Parada de combustion del horno
%M0183	ST_RCOM		Apagado remoto de combustión
%Q0183	TIQ2SZ4		Trafo ignic q2 superior zona 4
%R0482	TMQ2Z4S		Temporizador 10s q2 z4 superior
%M0396	TVQ2Z4S		Apaga trafo y val.pil.q2 z4 supe
%Q0340	VAQ2SZ4		Vál.alta q2 superior zona 4
%Q0185	VMQ2SZ4		Vál.media q2 superior zona 4
%Q0184	VPQ2SZ4		Vál.piloto q2 superior zona 4

```

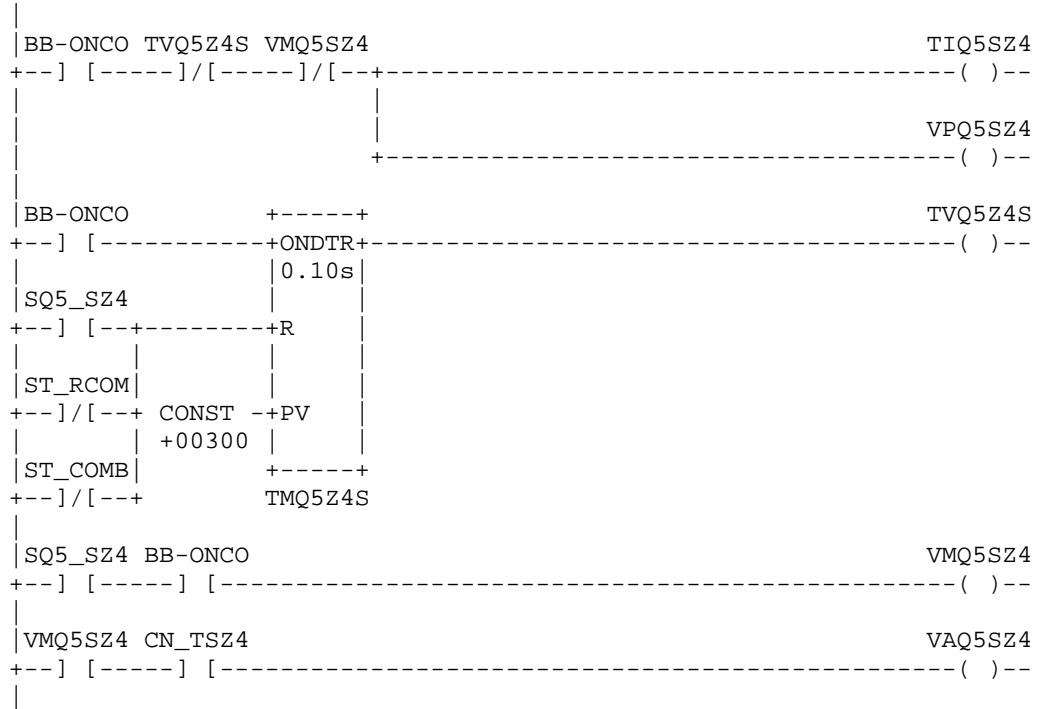
|
|BB-ONCO TVQ3Z4S VMQ3SZ4                                     TIQ3SZ4
+--] [-----]/[-----]/[---+-----]----- ( )--
|
|                                     |
|                                     |
|                                     +-----+
|BB-ONCO                                     TVQ3Z4S
+--] [-----+ONDTR+-----]----- ( )--
|           |0.10s|
|SQ3_SZ4     |
+--] [---+-----+R
|ST_RCOM|
+--]/[---+ CONST -+PV
|           |00300|
|ST_COMB|
+--]/[---+
|           |TMQ3Z4S
|
|SQ3_SZ4 BB-ONCO                                     VMQ3SZ4
+--] [-----] [-----]----- ( )--
|
|VMQ3SZ4 BB_PEC                                     VAQ3SZ4
+--] [-----] [-----]----- ( )--
|

```

REFERENCE	NICKNAME	REFERENCE	DESCRIPTION
%M0182	BB-ONCO		Bobina inicio de combustión
%M0564	BB_PEC		Bobina producto elegido y cargad
%I0141	SQ3_SZ4		Sensor q3 superior zona 4
%I0016	ST_COMB		Parada de combustion del horno
%M0183	ST_RCOM		Apagado remoto de combustiçn
%Q0186	TIQ3SZ4		Trafo ignic q3 superior zona 4
%R0488	TMQ3Z4S		Temporizador 10s q3 z4 superior
%M0399	TVQ3Z4S		Apaga trafo y val.pil.q3 z4 supe
%Q0341	VAQ3SZ4		Vál.alt.a q3 superior zona 4
%Q0188	VMQ3SZ4		Vál.media q3 superior zona 4
%Q0187	VPQ3SZ4		Vál.piloto q3 superior zona 4



REFERENCE	NICKNAME	REFERENCE	DESCRIPTION
%M0182	BB-ONCO		Bobina inicio de combustión
%M0564	BB_PEC		Bobina producto elegido y cargad
%I0142	SQ4_SZ4		Sensor q4 superior zona 4
%I0016	ST_COMB		Parada de combustion del horno
%M0183	ST_RCOM		Apagado remoto de combustión
%Q0189	TIQ4SZ4		Trafo ignic q4 superior zona 4
%R0494	TMQ4Z4S		Temporizador 10s q4 z4 superior
%M0402	TVQ4Z4S		Apaga trafo y val.pil.q4 z4 supe
%Q0342	VAQ4SZ4		Vál.alta q4 superior zona 4
%Q0191	VMQ4SZ4		Vál.media q4 superior zona 4
%Q0190	VPQ4SZ4		Vál.piloto q4 superior zona 4



REFERENCE	NICKNAME	REFERENCE	DESCRIPTION
%M0182	BB-ONCO		Bobina inicio de combustión
%M0253	CN_TSZ4		Comparador menor temp sup zona 4
%I0143	SQ5_SZ4		Sensor q5 superior zona 4
%I0016	ST_COMB		Parada de combustion del horno
%M0183	ST_RCOM		Apagado remoto de combustión
%Q0192	TIQ5SZ4		Trafo ignic q5 superir zona 4
%R0500	TMQ5Z4S		Temporizador 10s q5 z4 superior
%M0405	TVQ5Z4S		Apaga trafo y val.pil.q5 z4 supe
%Q0343	VAQ5SZ4		Vál.alta q5 superior zona 4
%Q0194	VMQ5SZ4		Vál.media q5 superior zona 4
%Q0193	VPQ5SZ4		Vál.piloto q5 superior zona 4

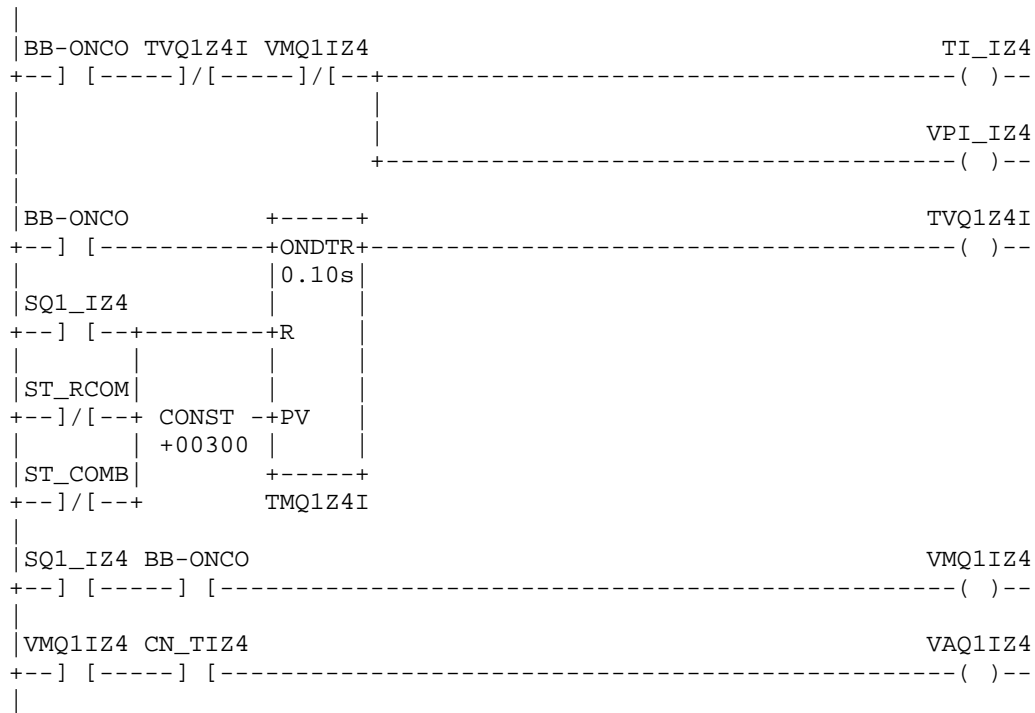
AUTOMATIZACION DE UNA LINEA
PARA LA FABRICACION DE GALLETAS

```

|
|BB-ONCO TVQ6Z4S VMQ6SZ4                                TIQ6SZ4
+--] [-----]/[-----]/[-----]----- ( )--
|
|
|
|
|
|
|BB-ONCO          +-----+                                TVQ6SZ4
+--] [-----+ONDTR+----- ( )--
|
|          |0.10s|
|SQ6_SZ4    |
+--] [---+-----+R
|
|ST_RCOM    |
+--]/[---+  CONST  -+PV
|
|          +00300 |
|ST_COMB    |
+--]/[---+      TMQ6Z4S
|
|
|SQ6_SZ4 BB-ONCO                                VMQ6SZ4
+--] [-----] [-----]----- ( )--
|
|VMQ6SZ4 BB_PEC                                VAQ6SZ4
+--] [-----] [-----]----- ( )--
|
|
|*****|
| (* ZONA 4. QUEMADORES INFERIORES *)
|*****|
|

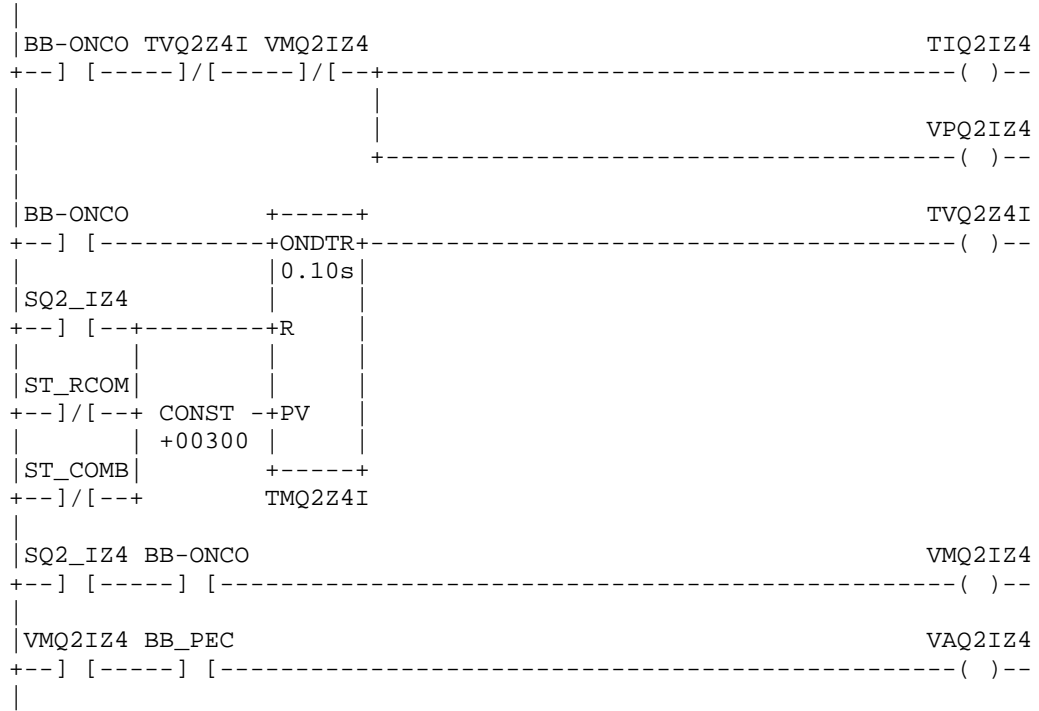
```

REFERENCE	NICKNAME	REFERENCE	DESCRIPTION
%M0182	BB-ONCO		Bobina inicio de combustión
%M0564	BB_PEC		Bobina producto elegido y cargad
%I0144	SQ6_SZ4		Sensor q6 superior zona 4
%I0016	ST_COMB		Parada de combustion del horno
%M0183	ST_RCOM		Apagado remoto de combustión
%Q0195	TIQ6SZ4		Trafo ignic q6 superior zona 4
%R0506	TMQ6Z4S		Temporizador 10s q6 z4 superior
%M0408	TVQ6Z4S		Apaga trafo y val.pil.q6 z4 supe
%Q0344	VAQ6SZ4		Vál.alta q6 superior zona 4
%Q0197	VMQ6SZ4		Vál.media q6 superior zona 4
%Q0196	VPQ6SZ4		Vál.piloto q6 superior zona 4

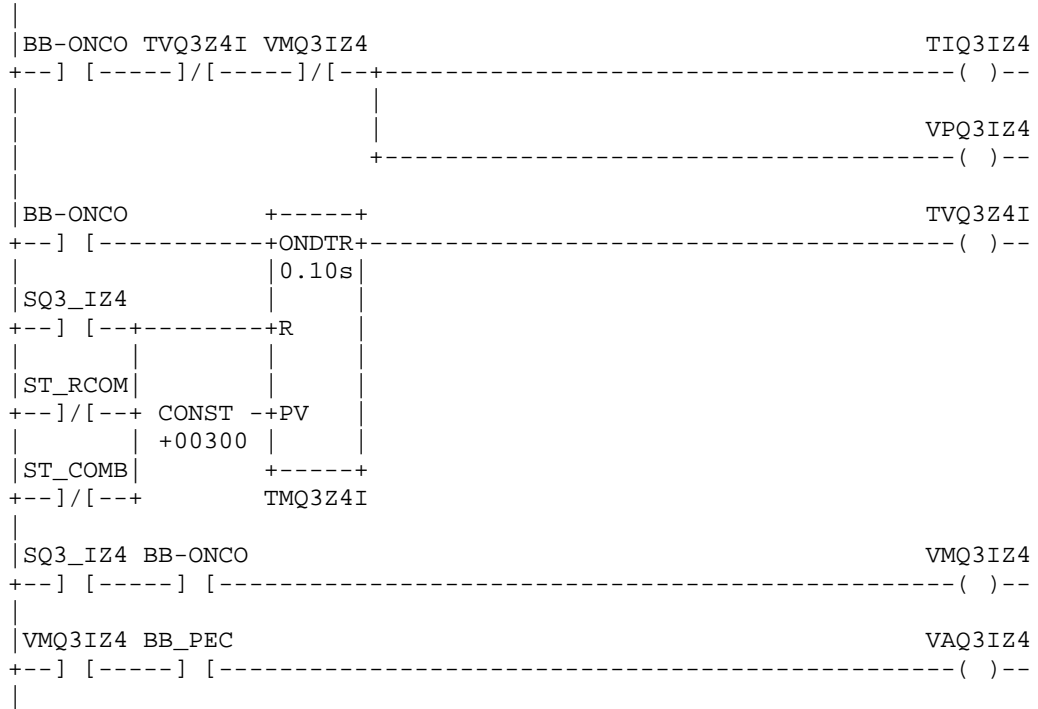


REFERENCE	NICKNAME	REFERENCE	DESCRIPTION
%M0182	BB-ONCO		Bobina inicio de combustión
%M0279	CN_TIZ4		Comparador menor temp inf zona 4
%I0092	SQ1_IZ4		Sensor q1 inferior zona 4
%I0016	ST_COMB		Parada de combustion del horno
%M0183	ST_RCOM		Apagado remoto de combustión
%Q0069	TI_IZ4		Trafo ignición inferior zona 4
%R0200	TMQ1Z4I		Temporizador 10s q1 z4 inferior
%M0233	TVQ1Z4I		Apaga trafo y val.pil.q1 z4 infe
%Q0345	VAQ1IZ4		Vál.alta q1 inferior zona 4
%Q0071	VMQ1IZ4		Válv.media q1 inferior zona 4
%Q0070	VPI_IZ4		Válvula piloto inferior zona 4

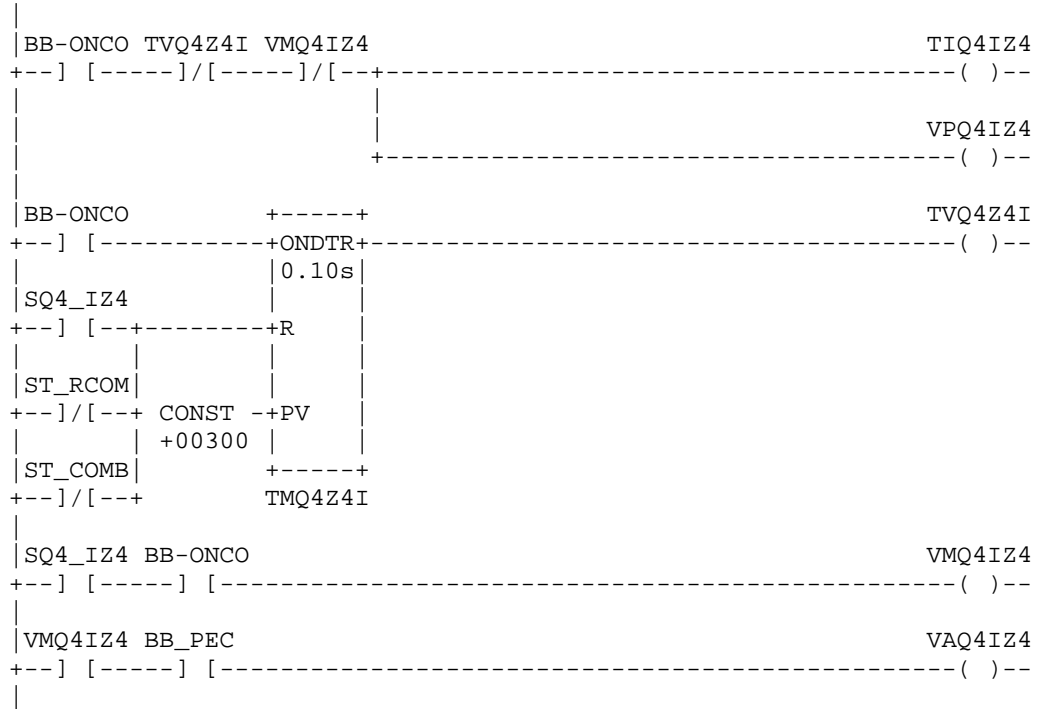
AUTOMATIZACION DE UNA LINEA
PARA LA FABRICACION DE GALLETAS



REFERENCE	NICKNAME	REFERENCE	DESCRIPTION
%M0182	BB-ONCO		Bobina inicio de combustión
%M0564	BB_PEC		Bobina producto elegido y cargad
%I0145	SQ2_IZ4		Sensor q2 inferior zona 4
%I0016	ST_COMB		Parada de combustion del horno
%M0183	ST_RCOM		Apagado remoto de combustión
%Q0198	TIQ2IZ4		Trafo ignic q2 inferior zona 4
%R0512	TMQ2Z4I		Temporizador 10s q2 z4 inferior
%M0411	TVQ2Z4I		Apaga trafo y val.pil.q2 z4 infe
%Q0346	VAQ2IZ4		Vál.alta q2 inferior zona 4
%Q0200	VMQ2IZ4		Vál.media q2 inferior zona 4
%Q0199	VPQ2IZ4		Vál.piloto q2 inferior zona 4



REFERENCE	NICKNAME	REFERENCE	DESCRIPTION
%M0182	BB-ONCO		Bobina inicio de combustión
%M0564	BB_PEC		Bobina producto elegido y cargad
%I0146	SQ3_IZ4		Sensor q3 inferior zona 4
%I0016	ST_COMB		Parada de combustion del horno
%M0183	ST_RCOM		Apagado remoto de combustión
%Q0201	TIQ3IZ4		Trafo ignic q3 inferior zona 4
%R0518	TMQ3Z4I		Temporizador 10s q3 z4 inferior
%M0414	TVQ3Z4I		Apaga trafo y val.pil.q3 z4 infe
%Q0347	VAQ3IZ4		Vál.alta q3 inferior zona 4
%Q0203	VMQ3IZ4		Vál.media q3 inferior zona 4
%Q0202	VPQ3IZ4		Vál.piloto q3 inferior zona 4



REFERENCE	NICKNAME	REFERENCE	DESCRIPTION
%M0182	BB-ONCO		Bobina inicio de combustión
%M0564	BB_PEC		Bobina producto elegido y cargad
%I0147	SQ4_IZ4		Sensor q4 inferior zona 4
%I0016	ST_COMB		Parada de combustion del horno
%M0183	ST_RCOM		Apagado remoto de combustión
%Q0204	TIQ4IZ4		Trafo ignic q4 inferior zona 4
%R0524	TMQ4Z4I		Temporizador 10s q4 z4 inferior
%M0417	TVQ4Z4I		Apaga trafo y val.pil.q4 z4 infe
%Q0348	VAQ4IZ4		Vál.alta q4 inferior zona 4
%Q0206	VMQ4IZ4		Vál.media q4 inferior zona 4
%Q0205	VPQ4IZ4		Vál.piloto q4 inferior zona 4

AUTOMATIZACION DE UNA LINEA
PARA LA FABRICACION DE GALLETAS

```

|
|BB-ONCO TVQ5Z4I VMQ5IZ4                                     TIQ5IZ4
+--] [-----]/[-----]/[-----]----- ( )--
|
|                                     |
|                                     |
|                                     |
|                                     |
|                                     |
|BB-ONCO                                +-----+          TVQ5Z4I
+--] [-----] +ONDTR+----- ( )--
|               |0.10s|
|SQ5_IZ4          |
+--] [---+-----+R
|
|ST_RCOM          |
+--]/[---+ CONST -+PV
|               |
|               | +00300 |
|ST_COMB          | +-----+
+--]/[---+          TMQ5Z4I
|
|SQ5_IZ4 BB-ONCO                                          VMQ5IZ4
+--] [-----] [-----]----- ( )--
|
|VMQ5IZ4 BB_PEC                                          VAQ5IZ4
+--] [-----] [-----]----- ( )--
|

```

REFERENCE	NICKNAME	REFERENCE	DESCRIPTION
%M0182	BB-ONCO		Bobina inicio de combustión
%M0564	BB_PEC		Bobina producto elegido y cargad
%I0148	SQ5_IZ4		Sensor q5 inferior zona 4
%I0016	ST_COMB		Parada de combustion del horno
%M0183	ST_RCOM		Apagado remoto de combustión
%Q0207	TIQ5IZ4		Trafo ignic q5 inferior zona 4
%R0530	TMQ5Z4I		Temporizador 10s q5 z4 inferior
%M0420	TVQ5Z4I		Apaga trafo y val.pil.q5 z4 infe
%Q0349	VAQ5IZ4		V l.alta q5 inferior zona 4
%Q0209	VMQ5IZ4		V l.media q5 inferior zona 4
%Q0208	VPQ5IZ4		V l.piloto q5 inferior zona 4

AUTOMATIZACION DE UNA LINEA
 PARA LA FABRICACION DE GALLETAS

```

|
| BB-ONCO TVQ6Z4I VMQ6IZ4                                TIQ6IZ4
+--] [-----]/[-----]/[-----]----- ( )--
|
|                                                    VPQ6IZ4
|                                                    +----- ( )--
|
| BB-ONCO                    +-----+                                TVQ6Z4I
+--] [-----+ONDTR+----- ( )--
|                |0.10s|
| SQ6_IZ4                    |
+--] [---+-----+R
|
| ST_RCOM                    |
+--]/[---+ CONST -+PV
|                |
|                +00300
| ST_COMB                    +-----+
+--]/[---+                TMQ6Z4I
|
| SQ6_IZ4 BB-ONCO                                VMQ6IZ4
+--] [-----] [-----]----- ( )--
|
| VMQ6IZ4 BB_PEC                                VAQ6IZ4
+--] [-----] [-----]----- ( )--
|
|
| (*****
| (* ZONA 5. QUEMADORES SUPERIORES *)
| (*****
  
```

REFERENCE	NICKNAME	REFERENCE	DESCRIPTION
%M0182	BB-ONCO		Bobina inicio de combustión
%M0564	BB_PEC		Bobina producto elegido y cargad
%I0149	SQ6_IZ4		Sensor q6 inferior zona 4
%I0016	ST_COMB		Parada de combustion del horno
%M0183	ST_RCOM		Apagado remoto de combustión
%Q0210	TIQ6IZ4		Trafo ignic q6 inferior zona 4
%R0536	TMQ6Z4I		Temporizador 10s q6 z4 inferior
%M0423	TVQ6Z4I		Apaga trafo y val.pil.q6 z4 infe
%Q0350	VAQ6IZ4		Vál.alta q6 inferior zona 4
%Q0212	VMQ6IZ4		Vál.media q6 inferior zona 4
%Q0211	VPQ6IZ4		Vál.piloto q6 inferior zona 4

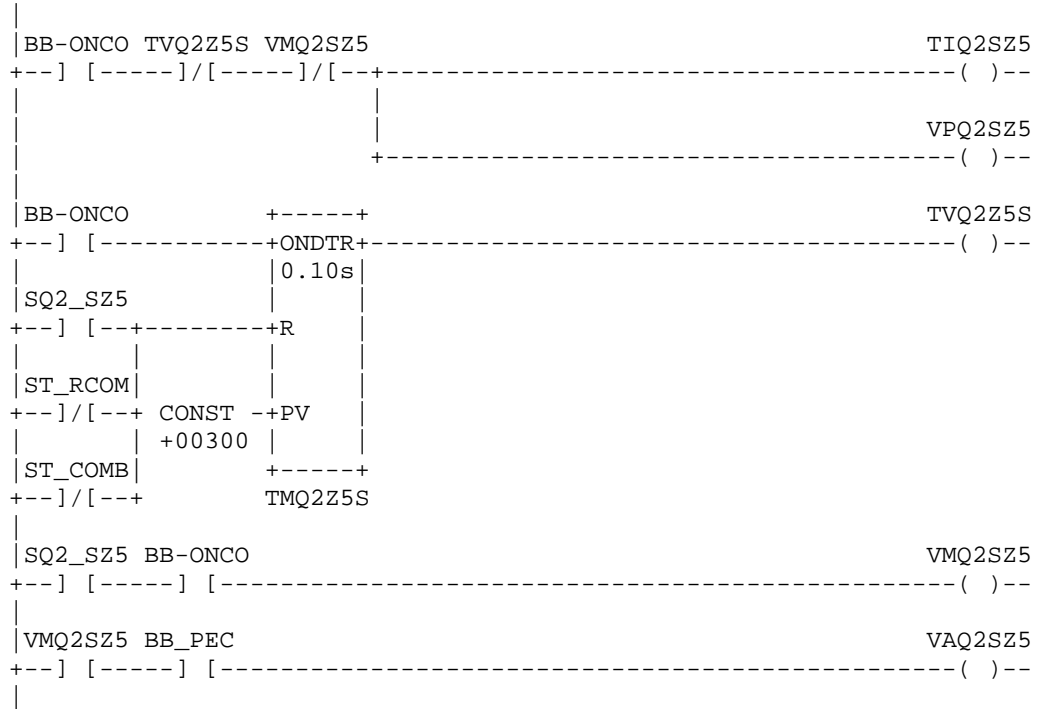
```

|
|BB-ONCO TVQ1Z5S VMQ1SZ5                                TI_SZ5
+--] [-----]/[-----]/[-----]----- ( )--
|
|
|
|
|
|
|BB-ONCO +-----+ TVQ1Z5S
+--] [-----+ONDTR+----- ( )--
|
|
|SQ1_SZ5 | 0.10s |
+--] [---+-----+R |
|
|ST_RCOM | |
+--]/[---+ CONST -+PV |
|
|
|ST_COMB | +-----+
+--]/[---+ TMQ1Z5S |
|
|
|SQ1_SZ5 BB-ONCO VMQ1SZ5
+--] [-----] [-----]----- ( )--
|
|
|VMQ1SZ5 BB_PEC VAQ1SZ5
+--] [-----] [-----]----- ( )--
|

```

REFERENCE	NICKNAME	REFERENCE DESCRIPTION
%M0182	BB-ONCO	Bobina inicio de combustión
%M0564	BB_PEC	Bobina producto elegido y cargad
%I0096	SQ1_SZ5	Sensor q1 superior zona 5
%I0016	ST_COMB	Parada de combustion del horno
%M0183	ST_RCOM	Apagado remoto de combustión
%Q0073	TI_SZ5	Trafo ignición superior zona 5
%R0206	TMQ1Z5S	Temporizador 10s q1 z5 superior
%M0240	TVQ1Z5S	Apaga trafo y val.pil.q1 z5 supe
%Q0351	VAQ1SZ5	Vál.alta q1 superior zona 5
%Q0075	VMQ1SZ5	Válv.media q1 superior zona 5
%Q0074	VPI_SZ5	Válvula piloto superior zona 5

AUTOMATIZACION DE UNA LINEA
PARA LA FABRICACION DE GALLETAS

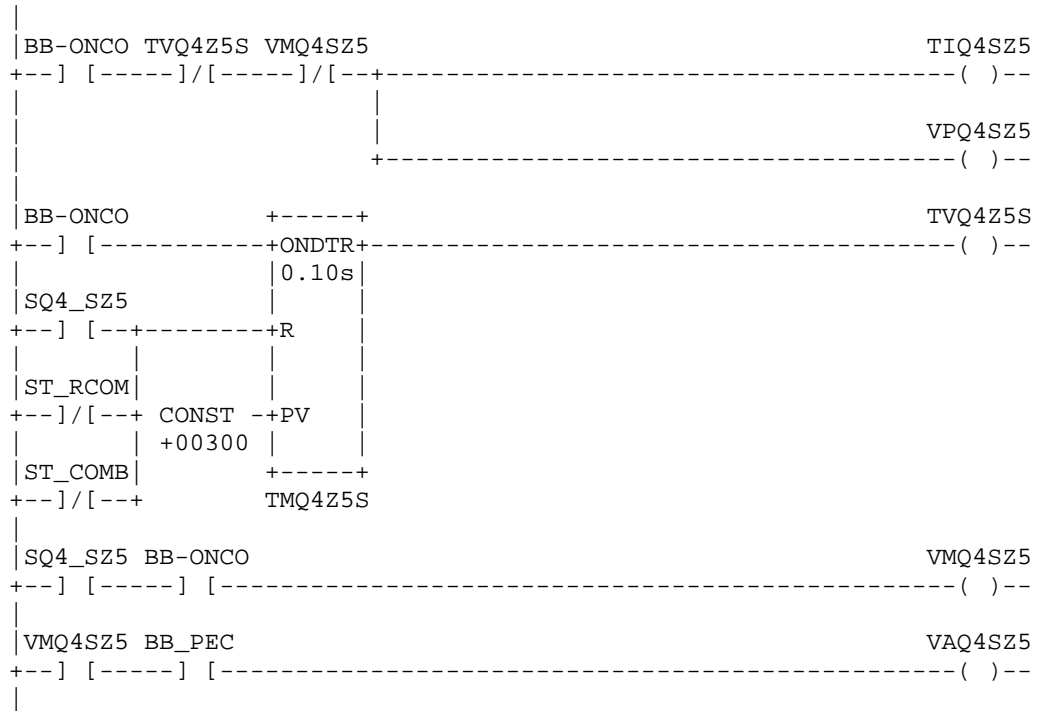


REFERENCE	NICKNAME	REFERENCE	DESCRIPTION
%M0182	BB-ONCO		Bobina inicio de combustión
%M0564	BB_PEC		Bobina producto elegido y cargad
%I0150	SQ2_SZ5		Sensor q2 superior zona 5
%I0016	ST_COMB		Parada de combustion del horno
%M0183	ST_RCOM		Apagado remoto de combustión
%Q0213	TIQ2SZ5		Trafo ignic q2 superior zona 5
%R0542	TMQ2Z5S		Temporizador 10s q2 z5 superior
%M0426	TVQ2Z5S		Apaga trafo y val.pil.q2 z5 supe
%Q0352	VAQ2SZ5		Vál.alta q2 superior zona 5
%Q0215	VMQ2SZ5		Vál.media q2 superior zona 5
%Q0214	VPQ2SZ5		Vál.piloto q2 superior zona 5


```

    | BB-ONCO TVQ3Z5S VMQ3SZ5                                     TIQ3SZ5
    +---] [-----]/[-----]/[-----]----- ( )--
    |
    |
    | VPQ3SZ5
    |----- ( )--
    |
    | BB-ONCO                +-----+                         TVQ3Z5S
    +---] [-----] +ONDTR+----- ( )--
    |                |0.10s|
    | SQ3_SZ5           |
    +---] [---+-----+R
    |
    | ST_RCOM           |
    +---]/[---+ CONST -+PV
    |                |
    |                +00300 |
    | ST_COMB           |
    +---]/[---+         +-----+
    |                TMQ3Z5S
    |
    | SQ3_SZ5 BB-ONCO                                           VMQ3SZ5
    +---] [-----] [-----]----- ( )--
    |
    | VMQ3SZ5 BB_PEC                                           VAQ3SZ5
    +---] [-----] [-----]----- ( )--
    |
    
```

REFERENCE	NICKNAME	REFERENCE	DESCRIPTION
%M0182	BB-ONCO		Bobina inicio de combustión
%M0564	BB_PEC		Bobina producto elegido y cargad
%I0151	SQ3_SZ5		Sensor q3 superior zona 5
%I0016	ST_COMB		Parada de combustion del horno
%M0183	ST_RCOM		Apagado remoto de combustión
%Q0216	TIQ3SZ5		Trafo ignic q3 superior zona 5
%R0548	TMQ3Z5S		Temporizador 10s q3 z5 superior
%M0429	TVQ3Z5S		Apaga trafo y val.pil.q3 z5 supe
%Q0353	VAQ3SZ5		Vál.alta q3 superior zona 5
%Q0218	VMQ3SZ5		Vál.media q3 superior zona 5
%Q0217	VPQ3SZ5		Vál.piloto q3 superior zona 5



REFERENCE	NICKNAME	REFERENCE DESCRIPTION
%M0182	BB-ONCO	Bobina inicio de combustión
%M0564	BB_PEC	Bobina producto elegido y cargad
%I0152	SQ4_SZ5	Sensor q4 superior zona 5
%I0016	ST_COMB	Parada de combustion del horno
%M0183	ST_RCOM	Apagado remoto de combustión
%Q0219	TIQ4SZ5	Trafo ignic q4 superior zona 5
%R0554	TMQ4Z5S	Temporizador 10s q4 z5 superior
%M0432	TVQ4Z5S	Apaga trafo y val.pil.q4 z5 supe
%Q0354	VAQ4SZ5	Vál.alta q4 superior zona 5
%Q0221	VMQ4SZ5	Vál.media q4 superior zona 5
%Q0220	VPQ4SZ5	Vál.piloto q4 superior zona 5

```

|
|BB-ONCO TVQ5Z5S VMQ5SZ5                                TIQ5SZ5
+--] [-----]/[-----]/[-----]----- ( )--
|
|
|
|
|
|
|
|BB-ONCO          +-----+                                TVQ5Z5S
+--] [-----+ONDTR+----- ( )--
|
|          |0.10s|
|SQ5_SZ5    |-----+R
+--] [---+-----+
|
|ST_RCOM    |-----+
+--]/[---+  CONST -+PV
|
|          |+00300|
|ST_COMB    |-----+
+--]/[---+    TMQ5Z5S
|
|
|SQ5_SZ5 BB-ONCO                                VMQ5SZ5
+--] [-----] [-----]----- ( )--
|
|VMQ5SZ5 BB_PEC                                VAQ5SZ5
+--] [-----] [-----]----- ( )--
|

```

REFERENCE	NICKNAME	REFERENCE	DESCRIPTION
%M0182	BB-ONCO		Bobina inicio de combustión
%M0564	BB_PEC		Bobina producto elegido y cargad
%I0153	SQ5_SZ5		Sensor q5 superior zona 5
%I0016	ST_COMB		Parada de combustion del horno
%M0183	ST_RCOM		Apagado remoto de combustión
%Q0222	TIQ5SZ5		Trafo ignic q5 superior zona 5
%R0560	TMQ5Z5S		Temporizador 10s q5 z5 superior
%M0435	TVQ5Z5S		Apaga trafo y val.pil.q5 z5 supe
%Q0355	VAQ5SZ5		Vál.alta q5 superior zona 5
%Q0224	VMQ5SZ5		Vál.media q5 superior zona 5
%Q0223	VPQ5SZ5		Vál.piloto q5 superior zona 5

```

|
|BB-ONCO TVQ6Z5S VMQ6SZ5                                TIQ6SZ5
+--] [-----]/[-----]/[-----]----- ( )--
|
|
|
|
|
|
|BB-ONCO          +-----+                                TVQ6Z5S
+--] [-----+ONDTR+----- ( )--
|
|          |0.10s|
|SQ6_SZ5   |-----+R
+--] [---+-----+
|
|ST_RCOM   |-----+
+--]/[---+ CONST -+PV
|
|          +00300 |
|ST_COMB   |-----+
+--]/[---+      TMQ6Z5S
|
|
|SQ6_SZ5 BB-ONCO                                VMQ6SZ5
+--] [-----] [-----]----- ( )--
|
|VMQ6SZ5 BB_PEC                                VAQ6SZ5
+--] [-----] [-----]----- ( )--
|
|
|*****
| (* ZONA 5. QUEMADORES INFERIORES *)
|*****
|

```

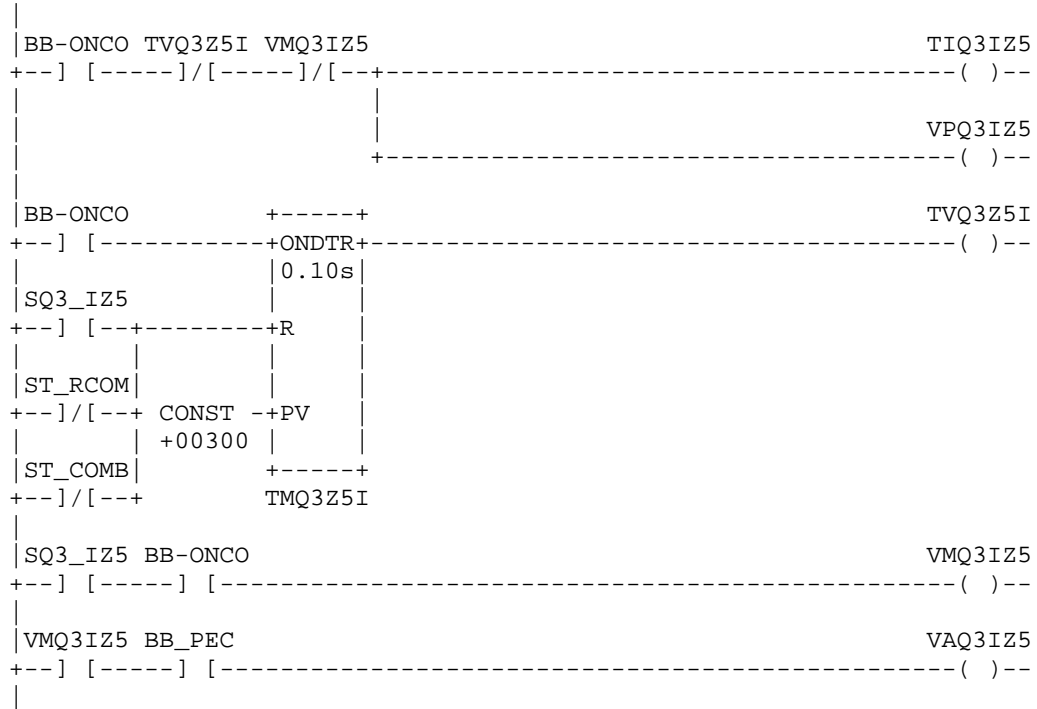
REFERENCE	NICKNAME	REFERENCE	DESCRIPTION
%M0182	BB-ONCO		Bobina inicio de combustión
%M0564	BB_PEC		Bobina producto elegido y cargad
%I0154	SQ6_SZ5		Sensor q6 superior zona 5
%I0016	ST_COMB		Parada de combustion del horno
%M0183	ST_RCOM		Apagado remoto de combustión
%Q0225	TIQ6SZ5		Trafo ignic q6 superior zona 5
%R0566	TMQ6Z5S		Temporizador 10s q6 z5 superior
%M0438	TVQ6Z5S		Apaga trafo y val.pil.q6 z5 supe
%Q0356	VAQ6SZ5		Vál.alta q6 superior zona 5
%Q0227	VMQ6SZ5		Vál.media q6 superior zona 5
%Q0226	VPQ6SZ5		Vál.piloto q6 superior zona 5

```

|
|BB-ONCO TVQ1Z5I VMQ1IZ5                                TI_IZ5
+--] [-----]/[-----]/[-----]----- ( )--
|
|
|
|
|
|
|BB-ONCO          +-----+                            TVQ1Z5I
+--] [-----+ONDTR+-----]----- ( )--
|
|          |0.10s|
|SQ1_IZ5    |
+--] [---+-----+R
|
|ST_RCOM    |
+--]/[---+  CONST  -+PV
|
|          +00300 |
|ST_COMB    |
+--]/[---+      TMQ1Z5I
|
|SQ1_IZ5 BB-ONCO                                VMQ1IZ5
+--] [-----] [-----]----- ( )--
|
|VMQ1IZ5 BB_PEC                                VAQ1IZ5
+--] [-----] [-----]----- ( )--
|

```

REFERENCE	NICKNAME	REFERENCE	DESCRIPTION
%M0182	BB-ONCO		Bobina inicio de combustión
%M0564	BB_PEC		Bobina producto elegido y cargad
%I0097	SQ1_IZ5		Sensor q1 inferior zona 5
%I0016	ST_COMB		Parada de combustion del horno
%M0183	ST_RCOM		Apagado remoto de combustión
%Q0076	TI_IZ5		Trafo ignición inferior zona 5
%R0212	TMQ1Z5I		Temporizador 10s q1 z5 inferior
%M0245	TVQ1Z5I		Apaga trafo y val.pil.q1 z5 infe
%Q0357	VAQ1IZ5		Vál.alta q1 inferior zona 5
%Q0078	VMQ1IZ5		Válv.media q1 inferior zona 5
%Q0077	VPI_IZ5		Válvula piloto inferior zona 5



REFERENCE	NICKNAME	REFERENCE DESCRIPTION
%M0182	BB-ONCO	Bobina inicio de combustión
%M0564	BB_PEC	Bobina producto elegido y cargad
%I0156	SQ3_IZ5	Sensor q3 inferior zona 5
%I0016	ST_COMB	Parada de combustion del horno
%M0183	ST_RCOM	Apagado remoto de combustión
%Q0231	TIQ3IZ5	Trafo ignic q3 inferior zona 5
%R0578	TMQ3Z5I	Temporizador 10s q3 z5 inferior
%M0444	TVQ3Z5I	Apaga trafo y val.pil.q3 z5 infe
%Q0359	VAQ3IZ5	Vál.alta q3 inferior zona 5
%Q0233	VMQ3IZ5	Vál.media q3 inferior zona 5
%Q0232	VPQ3IZ5	Vál.piloto q3 inferior zona 5

AUTOMATIZACION DE UNA LINEA
 PARA LA FABRICACION DE GALLETAS

```

|
|BB-ONCO TVQ4Z5I VMQ4IZ5                                TIQ4IZ5
+--] [-----]/[-----]/[-----]----- ( )--
|
|                                                                VPQ4IZ5
|                                                                +----- ( )--
|
|BB-ONCO                +-----+                                TVQ4Z5I
+--] [-----+ONDTR+----- ( )--
|                |0.10s|
|SQ4_IZ5                |
+--] [---+-----+R
|
|ST_RCOM                |
+--]/[---+ CONST -+PV
|                |
|                +00300 |
|ST_COMB                +-----+
+--]/[---+                TMQ4Z5I
|
|SQ4_IZ5 BB-ONCO                                VMQ4IZ5
+--] [-----] [-----]----- ( )--
|
|VMQ4IZ5 BB_PEC                                VAQ4IZ5
+--] [-----] [-----]----- ( )--
|
    
```

REFERENCE	NICKNAME	REFERENCE	DESCRIPTION
%M0182	BB-ONCO		Bobina inicio de combustión
%M0564	BB_PEC		Bobina producto elegido y cargad
%I0157	SQ4_IZ5		Sensor q4 inferior zona 5
%I0016	ST_COMB		Parada de combustion del horno
%M0183	ST_RCOM		Apagado remoto de combustión
%Q0234	TIQ4IZ5		Trafo ignic q4 inferior zona 5
%R0584	TMQ4Z5I		Temporizador 10s q4 z5 inferior
%M0447	TVQ4Z5I		Apaga trafo y val.pil.q4 z5 infe
%Q0360	VAQ4IZ5		Vál.alta q4 inferior zona 5
%Q0236	VMQ4IZ5		Vál.media q4 inferior zona 5
%Q0235	VPQ4IZ5		Vál.piloto q4 inferior zona 5


```

|
|BB-ONCO TVQ5Z5I VMQ5IZ5                                TIQ5IZ5
+--] [-----]/[-----]/[-----]----- ( )--
|
|
|
|
|
|
|BB-ONCO                +-----+                    TVQ5Z5I
+--] [-----] +ONDTR+----- ( )--
|          |0.10s|
|SQ5_IZ5      |
+--] [---+-----+R
|
|ST_RCOM|
+--]/[---+  CONST -+PV
|          | +00300 |
|ST_COMB|
+--]/[---+    TMQ5Z5I
|
|SQ5_IZ5 BB-ONCO                                VMQ5IZ5
+--] [-----] [-----]----- ( )--
|
|VMQ5IZ5 BB_PEC                                VAQ5IZ5
+--] [-----] [-----]----- ( )--
|
    
```

REFERENCE	NICKNAME	REFERENCE DESCRIPTION
%M0182	BB-ONCO	Bobina inicio de combustión
%M0564	BB_PEC	Bobina producto elegido y cargad
%I0158	SQ5_IZ5	Sensor q5 inferior zona 5
%I0016	ST_COMB	Parada de combustion del horno
%M0183	ST_RCOM	Apagado remoto de combustión
%Q0237	TIQ5IZ5	Trafo ignic q5 inferior zona 5
%R0590	TMQ5Z5I	Temporizador 10s q5 z5 inferior
%M0450	TVQ5Z5I	Apaga trafo y val.pil.q5 z5 infe
%Q0361	VAQ5IZ5	Vál.alta q5 inferior zona 5
%Q0239	VMQ5IZ5	Vál.media q5 inferior zona 5
%Q0238	VPQ5IZ5	Vál.piloto q5 inferior zona 5

Program: LINEA2

C:\LM90M\LINEA2

Block: _MAIN

```

|
| BB-ONCO TVQ6Z5I VMQ6IZ5 TIQ6IZ5
+-- ] [----- ]/[----- ]/[----- ]( )--
|
|
| VPQ6IZ5
+----- ]( )--
|
| BB-ONCO +-----+ TVQ6Z5I
+-- ] [-----+ ONDTR+----- ]( )--
|
| | 0.10s
| SQ6_IZ5
+-- ] [---+-----+R
|
| ST_RCOM
+-- ]/[---+ CONST -+PV
|
| +00300
| ST_COMB
+-- ]/[---+ TMQ6Z5I
|
| SQ6_IZ5 BB-ONCO VMQ6IZ5
+-- ] [----- ] [----- ]( )--
|
| VMQ6IZ5 BB_PEC VAQ6IZ5
+-- ] [----- ] [----- ]( )--
|
|
| (***** )
| (* ZONA 6. QUEMADORES SUPERIORES *)
| (***** )
|

```

REFERENCE	NICKNAME	REFERENCE DESCRIPTION
%M0182	BB-ONCO	Bobina inicio de combustión
%M0564	BB_PEC	Bobina producto elegido y cargad
%I0159	SQ6_IZ5	Sensor q6 inferior zona 5
%I0016	ST_COMB	Parada de combustion del horno
%M0183	ST_RCOM	Apagado remoto de combustión
%Q0240	TIQ6IZ5	Trafo ignic q6 inferior zona 5
%R0596	TMQ6Z5I	Temporizador 10s q6 z5 inferior
%M0453	TVQ6Z5I	Apaga trafo y val.pil.q6 z5 infe
%Q0362	VAQ6IZ5	Vál.alta q6 inferior zona 5
%Q0242	VMQ6IZ5	Vál.media q6 inferior zona 5
%Q0241	VPQ6IZ5	Vál.piloto q6 inferior zona 5

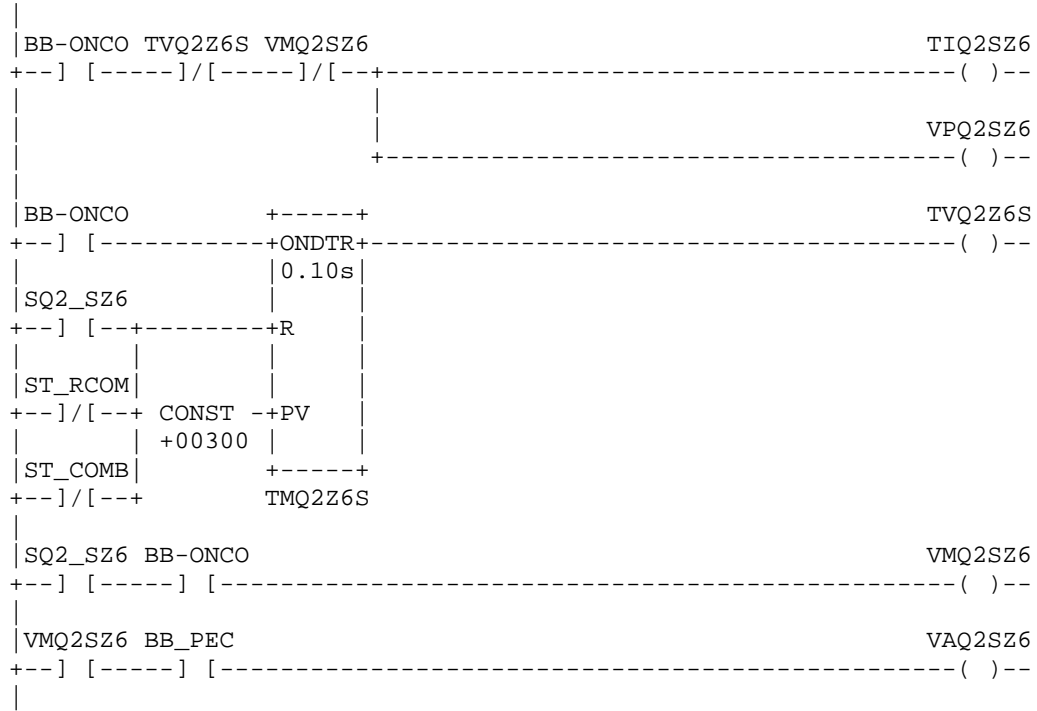
```

|
|BB-ONCO TVQ1Z6S VMQ1SZ6                                TI_SZ6
+--] [-----]/[-----]/[-----]----- ( )--
|
|
|
|
|
|
|BB-ONCO          +-----+                                TVQ1Z6S
+--] [-----+ONDTR+-----]----- ( )--
|
|          |0.10s|
|SQ1_SZ6    |
+--] [---+-----+R
|
|ST_RCOM    |
+--]/[---+  CONST  -+PV
|
|          | +00300 |
|ST_COMB    |
+--]/[---+      TMQ1Z6S
|
|
|SQ1_SZ6 BB-ONCO                                VMQ1SZ6
+--] [-----] [-----]----- ( )--
|
|VMQ1SZ6 BB_PEC                                VAQ1SZ6
+--] [-----] [-----]----- ( )--
|

```

REFERENCE	NICKNAME	REFERENCE	DESCRIPTION
%M0182	BB-ONCO		Bobina inicio de combustión
%M0564	BB_PEC		Bobina producto elegido y cargad
%I0100	SQ1_SZ6		Sensor q1 superior zona 6
%I0016	ST_COMB		Parada de combustion del horno
%M0183	ST_RCOM		Apagado remoto de combustión
%Q0080	TI_SZ6		Trafo ignición superior zona 6
%R0218	TMQ1Z6S		Temporizador 10s q1 z6 superior
%M0249	TVQ1Z6S		Apaga trafo y val.pil.q1 z5 supe
%Q0363	VAQ1SZ6		Vál.alta q1 superior zona 6
%Q0082	VMQ1SZ6		Válv. media q1 superior zona 6
%Q0081	VPI_SZ6		Válvula piloto superior zona 6

AUTOMATIZACION DE UNA LINEA
PARA LA FABRICACION DE GALLETAS



REFERENCE	NICKNAME	REFERENCE DESCRIPTION
%M0182	BB-ONCO	Bobina inicio de combustión
%M0564	BB_PEC	Bobina producto elegido y cargad
%I0160	SQ2_SZ6	Sensor q2 superior zona 6
%I0016	ST_COMB	Parada de combustión del horno
%M0183	ST_RCOM	Apagado remoto de combustión
%Q0243	TIQ2SZ6	Trafo ignic q2 superior zona 6
%R0602	TMQ2Z6S	Temporizador 10s q2 z6 superior
%M0456	TVQ2Z6S	Apaga trafo y val.pil.q2 z6 supe
%Q0364	VAQ2SZ6	Vál.alta q2 superior zona 6
%Q0245	VMQ2SZ6	Vál.media q2 superior zona 6
%Q0244	VPQ2SZ6	Vál.piloto q2 superior zona 6

AUTOMATIZACION DE UNA LINEA
 PARA LA FABRICACION DE GALLETAS

```

|
|BB-ONCO TVQ3Z6S VMQ3SZ6                                     TIQ3SZ6
+-- ] [-----]/[-----]/[-----]----- ( )--
|
|
|
|
|
|
|
|
|BB-ONCO             +-----+                             TVQ3Z6S
+-- ] [-----+ONDTR+----- ( )--
|             |0.10s|
|SQ3_SZ6      |
+-- ] [---+-----+R
|
|ST_RCOM|
+-- ]/[---+ CONST -+PV
|             |
|             |
|             |
|ST_COMB|
+-- ]/[---+          +-----+
|             |          TMQ3Z6S
|
|
|SQ3_SZ6 BB-ONCO                                     VMQ3SZ6
+-- ] [-----] [-----]----- ( )--
|
|VMQ3SZ6 BB_PEC                                     VAQ3SZ6
+-- ] [-----] [-----]----- ( )--
|
    
```

REFERENCE	NICKNAME	REFERENCE	DESCRIPTION
%M0182	BB-ONCO		Bobina inicio de combustión
%M0564	BB_PEC		Bobina producto elegido y cargad
%I0161	SQ3_SZ6		Sensor q3 superior zona 6
%I0016	ST_COMB		Parada de combustion del horno
%M0183	ST_RCOM		Apagado remoto de combustión
%Q0246	TIQ3SZ6		Trafo ignic q3 superior zona 6
%R0608	TMQ3Z6S		Temporizador 10s q3 z6 superior
%M0459	TVQ3Z6S		Apaga trafo y val.pil.q3 z6 supe
%Q0365	VAQ3SZ6		Vál.alta q3 superior zona 6
%Q0248	VMQ3SZ6		Vál.media q3 superior zona 6
%Q0247	VPQ3SZ6		Vál.piloto q3 superior zona 6

AUTOMATIZACION DE UNA LINEA
PARA LA FABRICACION DE GALLETAS

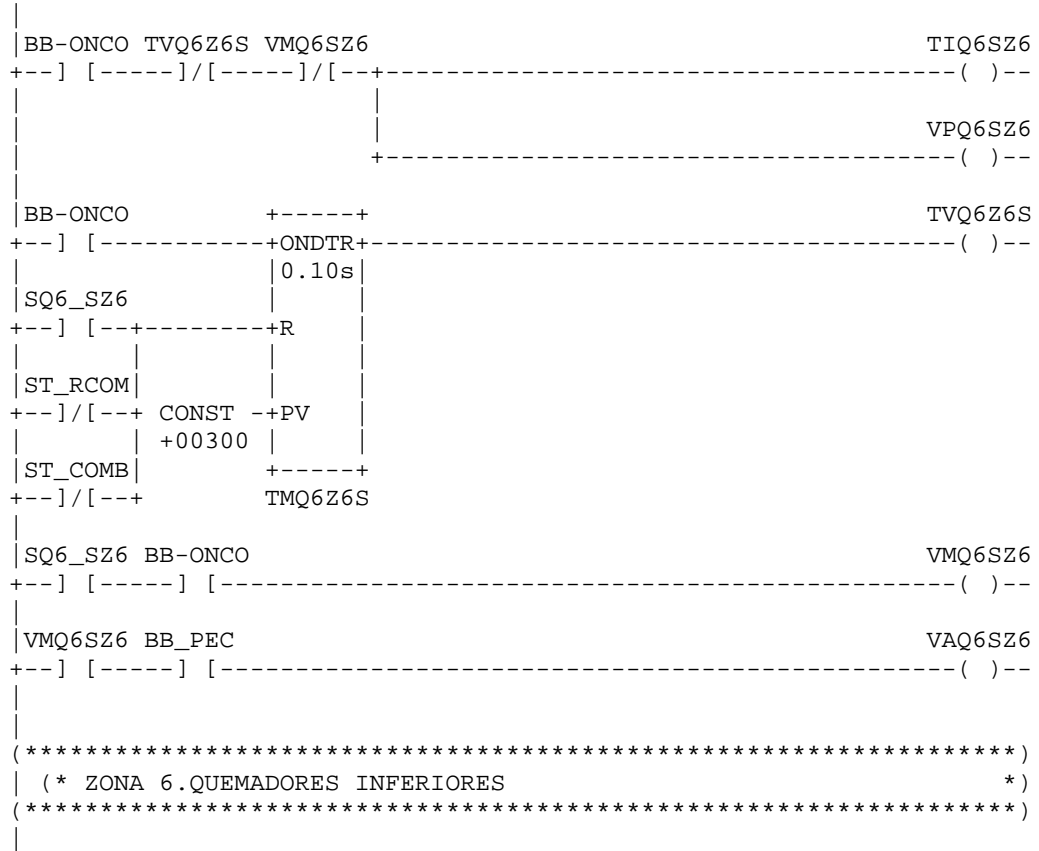
```

|
| BB-ONCO TVQ5Z6S VMQ5SZ6                                TIQ5SZ6
+-- ] [-----]/[-----]/[-----]----- ( )--
|
|
|
|
| VPQ5SZ6
+-----]----- ( )--
|
| BB-ONCO          +-----+                              TVQ5Z6S
+-- ] [-----] +ONDTR+-----]----- ( )--
|
|                |0.10s|
| SQ5_SZ6          |
+-- ] [-----] +R
|
| ST_RCOM          |
+-- ]/[-----] +CONST -+PV
|
|                | +00300 |
| ST_COMB          |
+-- ]/[-----] +-----+
|                |       TMQ5Z6S
|
| SQ5_SZ6 BB-ONCO
+-- ] [-----] [-----]-----]----- ( )--
|
| VMQ5SZ6 BB_PEC
+-- ] [-----] [-----]-----]----- ( )--
|

```

REFERENCE	NICKNAME	REFERENCE DESCRIPTION
%M0182	BB-ONCO	Bobina inicio de combustión
%M0564	BB_PEC	Bobina producto elegido y cargad
%I0163	SQ5_SZ6	Sensor q5 superior zona 6
%I0016	ST_COMB	Parada de combustion del horno
%M0183	ST_RCOM	Apagado remoto de combustiçn
%Q0252	TIQ5SZ6	Trafo ignic q5 superior zona 6
%R0620	TMQ5Z6S	Temporizador 10s q5 z6 superior
%M0465	TVQ5Z6S	Apaga trafo y val.pil.q5 z6 supe
%Q0367	VAQ5SZ6	Vál.alta q5 superior zona 6
%Q0254	VMQ5SZ6	Vál.media q5 superior zona 6
%Q0253	VPQ5SZ6	Vál.piloto q5 superior zona 6

AUTOMATIZACION DE UNA LINEA
PARA LA FABRICACION DE GALLETAS



REFERENCE	NICKNAME	REFERENCE DESCRIPTION
%M0182	BB-ONCO	Bobina inicio de combustión
%M0564	BB_PEC	Bobina producto elegido y cargad
%I0164	SQ6_SZ6	Sensor q6 superior zona 6
%I0016	ST_COMB	Parada de combustion del horno
%M0183	ST_RCOM	Apagado remoto de combustión
%Q0255	TIQ6SZ6	Trafo ignic q6 superior zona 6
%R0626	TMQ6Z6S	Temporizador 10s q6 z6 superior
%M0468	TVQ6Z6S	Apaga trafo y val.pil.q6 z6 supe
%Q0368	VAQ6SZ6	Vál.alta q6 superior zona 6
%Q0257	VMQ6SZ6	Vál.media q6 superior zona 6
%Q0256	VPQ6SZ6	Vál.piloto q6 superior zona 6

AUTOMATIZACION DE UNA LINEA
 PARA LA FABRICACION DE GALLETAS

```

| BB-ONCO TVQ2Z6I VMQ2IZ6                                 TIQ2IZ6
+--] [-----]/[-----]/[-----]----- ( )--
|
|                                         VPQ2IZ6
|                                         +----- ( )--
|
| BB-ONCO                               +-----+                 TVQ2Z6I
+--] [-----+ONDTR+----- ( )--
|      |0.10s|
| SQ2_IZ6                               |
+--] [---+-----+R
|
| ST_RCOM
+--]/[--+ CONST -+PV
|      | +00300 |
| ST_COMB
+--]/[--+ TMQ2Z6I
|
| SQ2_IZ6 BB-ONCO                                 VMQ2IZ6
+--] [-----] [-----]----- ( )--
|
| VMQ2IZ6 BB_PEC                                 VAQ2IZ6
+--] [-----] [-----]----- ( )--
|

```

REFERENCE	NICKNAME	REFERENCE	DESCRIPTION
%M0182	BB-ONCO		Bobina inicio de combustión
%M0564	BB_PEC		Bobina producto elegido y cargad
%I0165	SQ2_IZ6		Sensor q2 inferior zona 6
%I0016	ST_COMB		Parada de combustion del horno
%M0183	ST_RCOM		Apagado remoto de combustión
%Q0258	TIQ2IZ6		Trafo ignic q2 inferior zona 6
%R0632	TMQ2Z6I		Temporizador 10s q2 z6 inferior
%M0471	TVQ2Z6I		Apaga trafo y val.pil.q2 z6 infe
%Q0370	VAQ2IZ6		Vál.alt.a q2 inferior zona 6
%Q0260	VMQ2IZ6		Vál.media q2 inferior zona 6
%Q0259	VPQ2IZ6		Vál.piloto q2 inferior zona 6

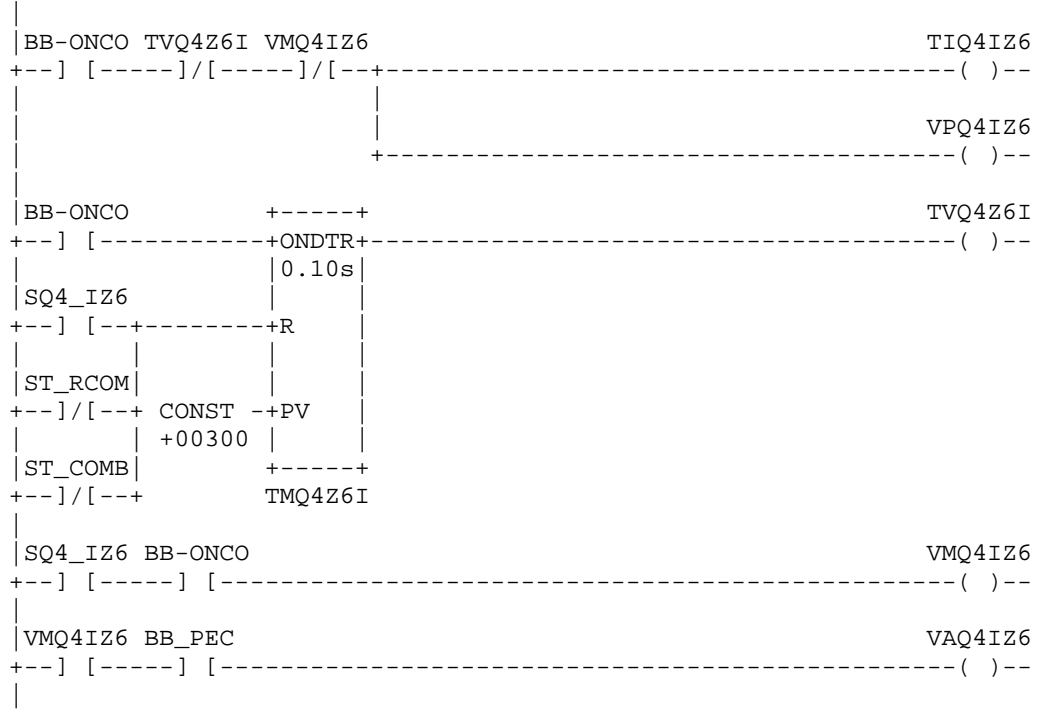
```

|
|BB-ONCO TVQ3Z6I VMQ3IZ6                                     TIQ3IZ6
+-- ] [-----]/[-----]/[---+-----]----- ( )--
|
|                                     |
|                                     |
|                                     |
|                                     |
|                                     |
|BB-ONCO                 +-----+                         TVQ3Z6I
+-- ] [-----+ONDTR+-----]----- ( )--
|
|          |          |0.10s|
|SQ3_IZ6   |          |
+-- ] [---+-----+R  |
|
|ST_RCOM   |          |
+-- ]/[---+ CONST -+PV |
|          |          |
|          |          |
|ST_COMB   |          |
+-- ]/[---+          +-----+
|          |          |          |
|          |          |          |
|          |          |          |
|SQ3_IZ6  BB-ONCO                            VMQ3IZ6
+-- ] [-----] [-----]-----]----- ( )--
|
|VMQ3IZ6  BB_PEC                                VAQ3IZ6
+-- ] [-----] [-----]-----]----- ( )--
|

```

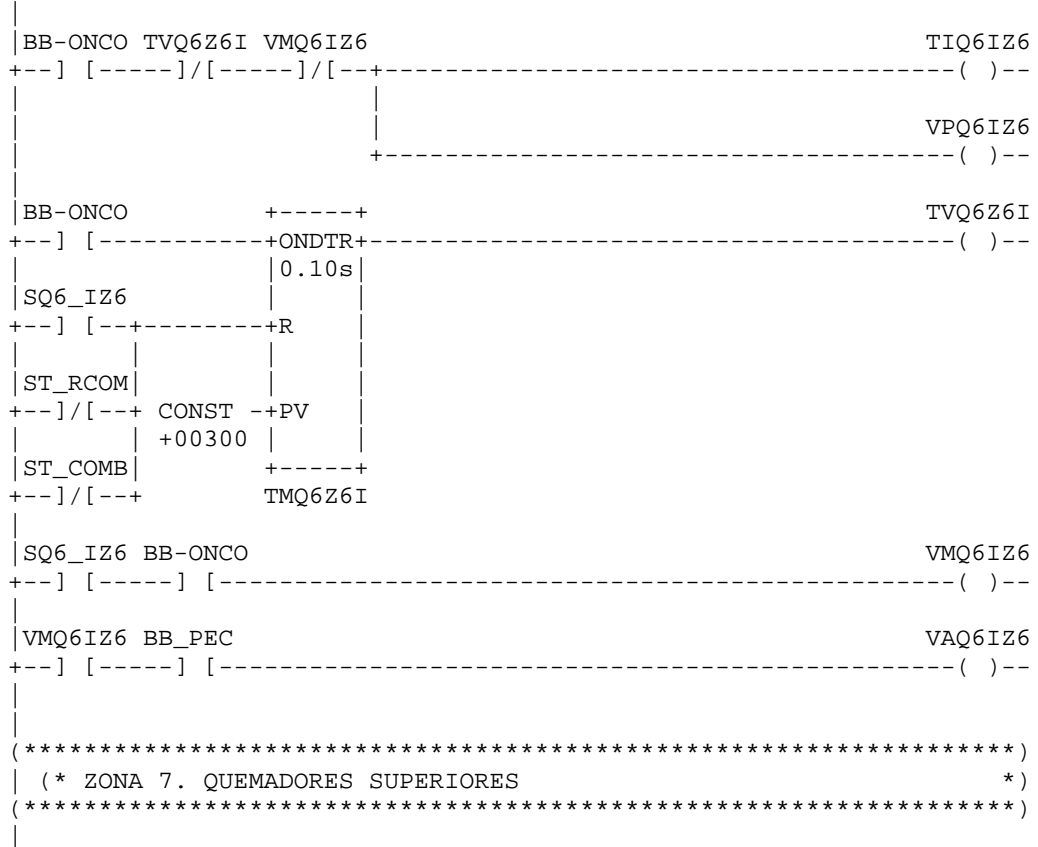
REFERENCE	NICKNAME	REFERENCE	DESCRIPTION
%M0182	BB-ONCO		Bobina inicio de combustión
%M0564	BB_PEC		Bobina producto elegido y cargad
%I0166	SQ3_IZ6		Sensor q3 inferior zona 6
%I0016	ST_COMB		Parada de combustion del horno
%M0183	ST_RCOM		Apagado remoto de combustión
%Q0261	TIQ3IZ6		Trafo ignic q3 inferior zona 6
%R0638	TMQ3Z6I		Temporizador 10s q3 z6 inferior
%M0474	TVQ3Z6I		Apaga trafo y val.pil.q3 z6 infe
%Q0371	VAQ3IZ6		Vál.alta q3 inferior zona 6
%Q0263	VMQ3IZ6		Vál.media q3 inferior zona 6
%Q0262	VPQ3IZ6		Vál.piloto q3 inferior zona 6

AUTOMATIZACION DE UNA LINEA
PARA LA FABRICACION DE GALLETAS



REFERENCE	NICKNAME	REFERENCE DESCRIPTION
%M0182	BB-ONCO	Bobina inicio de combustión
%M0564	BB_PEC	Bobina producto elegido y cargad
%I0167	SQ4_IZ6	Sensor q4 inferior zona 6
%I0016	ST_COMB	Parada de combustion del horno
%M0183	ST_RCOM	Apagado remoto de combustión
%Q0264	TIQ4IZ6	Trafo ignic q4 inferior zona 6
%R0644	TMQ4Z6I	Temporizador 10s q4 z6 inferior
%M0477	TVQ4Z6I	Apaga trafo y val.pil.q4 z6 infe
%Q0372	VAQ4IZ6	Vál.alta q4 inferior zona 6
%Q0266	VMQ4IZ6	Vál.media q4 inferior zona 6
%Q0265	VPQ4IZ6	Vál.piloto q4 inferior zona 6

AUTOMATIZACION DE UNA LINEA
PARA LA FABRICACION DE GALLETAS



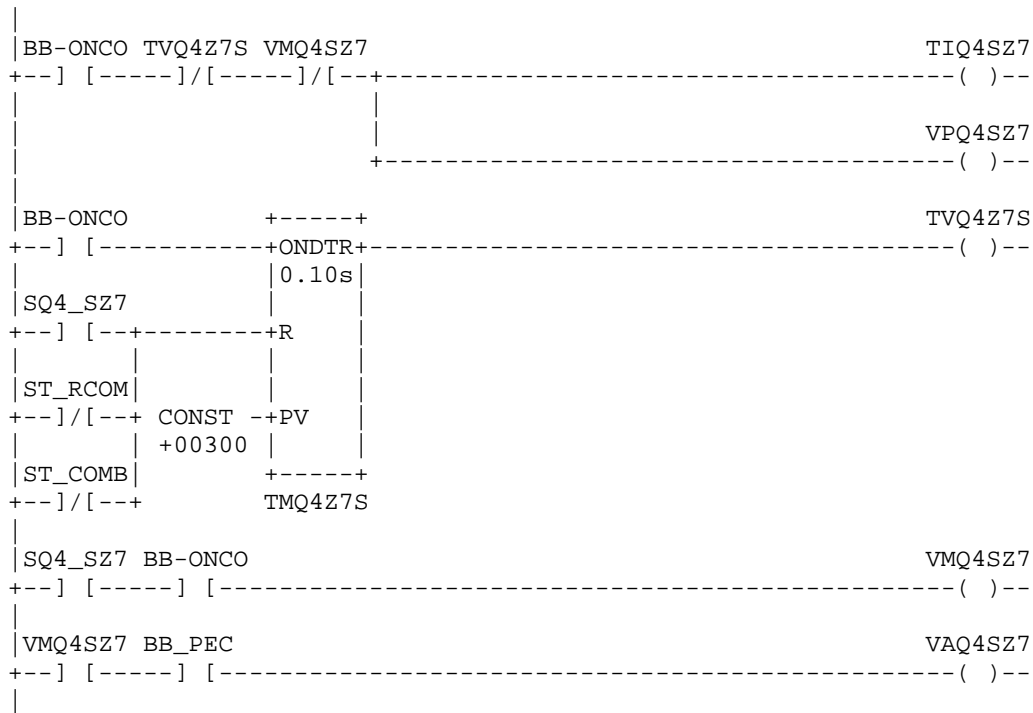
REFERENCE	NICKNAME	REFERENCE	DESCRIPTION
%M0182	BB-ONCO		Bobina inicio de combustión
%M0564	BB_PEC		Bobina producto elegido y cargad
%I0169	SQ6_IZ6		Sensor q6 inferior zona 6
%I0016	ST_COMB		Parada de combustion del horno
%M0183	ST_RCOM		Apagado remoto de combustión
%Q0270	TIQ6IZ6		Trafo ignic q6 inferior zona 6
%R0656	TMQ6Z6I		Temporizador 10s q6 z6 inferior
%M0483	TVQ6Z6I		Apaga trafo y val.pil.q6 z6 infe
%Q0374	VAQ6IZ6		Vál.alta q6 inferior zona 6
%Q0272	VMQ6IZ6		Vál.media q6 inferior zona 6
%Q0271	VPQ6IZ6		Vál.piloto q6 inferior zona 6

```

|
|BB-ONCO TVQ1Z7S VMQ1SZ7                                TI_SZ7
+--] [-----]/[-----]/[-----]----- ( )--
|
|
|
|
|
|
|
|BB-ONCO          +-----+                            TVQ1Z7S
+--] [-----+ONDTR+-----]----- ( )--
|
|          |0.10s|
|SQ1_SZ7    |
+--] [---+-----+R
|
|ST_RCOM    |
+--]/[---+  CONST  -+PV
|
|          | +00300 |
|ST_COMB    |
+--]/[---+          +-----+
|          |          |          |
|          |          |          |
|          |          |          |
|          |          |          |
|          |          |          |
|          |          |          |
|SQ1_SZ7 BB-ONCO                                VMQ1SZ7
+--] [-----] [-----]----- ( )--
|
|VMQ1SZ7 BB_PEC                                VAQ1SZ7
+--] [-----] [-----]----- ( )--
|

```

REFERENCE	NICKNAME	REFERENCE	DESCRIPTION
%M0182	BB-ONCO		Bobina inicio de combustión
%M0564	BB_PEC		Bobina producto elegido y cargad
%I0104	SQ1_SZ7		Sensor q1 superior zona 7
%I0016	ST_COMB		Parada de combustion del horno
%M0183	ST_RCOM		Apagado remoto de combustión
%Q0087	TI_SZ7		Trafo ignición superior zona 7
%R0230	TMQ1Z7S		Temporizador 10s q1 z7 superior
%M0265	TVQ1Z7S		Apaga trafo y val.pil.q1 z7 supe
%Q0375	VAQ1SZ7		Vál.alta q1 superior zona 7
%Q0089	VMQ1SZ7		Válv.media q1 superior zona 7
%Q0088	VPI_SZ7		Válvula piloto superior zona 7



REFERENCE	NICKNAME	REFERENCE	DESCRIPTION
%M0182	BB-ONCO		Bobina inicio de combusti3n
%M0564	BB_PEC		Bobina producto elegido y cargad
%I0172	SQ4_SZ7		Sensor q4 superior zona 7
%I0016	ST_COMB		Parada de combustion del horno
%M0183	ST_RCOM		Apagado remoto de combusti3n
%Q0279	TIQ4SZ7		Trafo ignic q4 superior zona 7
%R0674	TMQ4Z7S		Temporizador 10s q4 z7 superior
%M0492	TVQ4Z7S		Apaga trafo y val.pil.q4 z7 supe
%Q0378	VAQ4SZ7		V3l.alta q4 superior zona 7
%Q0281	VMQ4SZ7		Vl.media q4 superior zona 7
%Q0280	VPQ4SZ7		V l.piloto q4 superior zona 7

```

|
|BB-ONCO TVQ5Z7S VMQ5SZ7                                TIQ5SZ7
+--] [-----]/[-----]/[-----]----- ( )--
|
|
|
|
|
|
|BB-ONCO                +-----+                    TVQ5Z7S
+--] [-----] +ONDTR+----- ( )--
|
|
|SQ5_SZ7                | 0.10s |
|
+--] [---+-----+R    |
|
|ST_RCOM|                |
+--]/[---+ CONST -+PV  |
|
|
|
|ST_COMB|                +-----+
+--]/[---+            TMQ5Z7S
|
|
|SQ5_SZ7 BB-ONCO                                VMQ5SZ7
+--] [-----] [-----]----- ( )--
|
|VMQ5SZ7 BB_PEC                                VAQ5SZ7
+--] [-----] [-----]----- ( )--
|

```

REFERENCE	NICKNAME	REFERENCE	DESCRIPTION
%M0182	BB-ONCO		Bobina inicio de combustiçñ
%M0564	BB_PEC		Bobina producto elegido y cargad
%I0173	SQ5_SZ7		Sensor q5 superior zona 7
%I0016	ST_COMB		Parada de combustion del horno
%M0183	ST_RCOM		Apagado remoto de combustiçñ
%Q0282	TIQ5SZ7		Trafo ignic q5 superior zona 7
%R0680	TMQ5Z7S		Temporizador 10s q5 z7 superior
%M0495	TVQ5Z7S		Apaga trafo y val.pil q5 z7 supe
%Q0379	VAQ5SZ7		Vál.alta q5 superior zona 7
%Q0284	VMQ5SZ7		Vál.media q5 superior zona 7
%Q0283	VPQ5SZ7		Vál.piloto q5 superior zona 7


```

| BB-ONCO TVQ1Z7I VMQ1IZ7                               TI_IZ7
+--] [-----]/[-----]/[-----]----- ( )--
|
|
|
|
|
|
|
|
| BB-ONCO          +-----+                               TVQ1Z7I
+--] [-----] +ONDTR+----- ( )--
|
|              | 0.10s |
| SQ1_IZ7      |
+--] [---+-----+R
|
| ST_RCOM      |
+--]/[---+ CONST -+PV
|
|              | +00300 |
| ST_COMB      | +-----+
+--]/[---+      TMQ1Z7I
|
| SQ1_IZ7 BB-ONCO                               VMQ1IZ7
+--] [-----] [-----]----- ( )--
|
| VMQ1IZ7 BB_PEC                               VAQ1IZ7
+--] [-----] [-----]----- ( )--
|

```

REFERENCE	NICKNAME	REFERENCE	DESCRIPTION
%M0182	BB-ONCO		Bobina inicio de combustión
%M0564	BB_PEC		Bobina producto elegido y cargad
%I0105	SQ1_IZ7		Sensor q1 inferior zona 7
%I0016	ST_COMB		Parada de combustion del horno
%M0183	ST_RCOM		Apagado remoto de combustión
%Q0090	TI_IZ7		Trafo ignición inferior zona 7
%R0236	TMQ1Z7I		Temporizador 10s q1 z7 inferior
%M0270	TVQ1Z7I		Apaga trafo y val.pil q1 z7 infe
%Q0381	VAQ1IZ7		Vál.alta q1 inferior zona 7
%Q0092	VMQ1IZ7		Válv. media q1 inferior zona 7
%Q0091	VPI_IZ7		Válvula piloto inferior zona 7

AUTOMATIZACION DE UNA LINEA
PARA LA FABRICACION DE GALLETAS

```
|
|BB-ONCO TVQ3Z7I VMQ3IZ7                                TIQ3IZ7
+--] [-----]/[-----]/[-----]----- ( )--
|
|                                                     VPQ3IZ7
|                                                     +----- ( )--
|
|BB-ONCO          +-----+                                TVQ3Z7I
+--] [-----+ONDTR+----- ( )--
|          |0.10s|
|SQ3_IZ7          |
+--] [---+-----+R   |
|ST_RCOM          |
+--]/[---+ CONST -+PV |
|          | +00300 |
|ST_COMB          | +-----+
+--]/[---+          TMQ3Z7I
|
|SQ3_IZ7 BB-ONCO                                VMQ3IZ7
+--] [-----] [-----]----- ( )--
|
|VMQ3IZ7 BB_PEC                                VAQ3IZ7
+--] [-----] [-----]----- ( )--
|
```

REFERENCE	NICKNAME	REFERENCE DESCRIPTION
%M0182	BB-ONCO	Bobina inicio de combustión
%M0564	BB_PEC	Bobina producto elegido y cargad
%I0176	SQ3_IZ7	Sensor q3 inferior zona 7
%I0016	ST_COMB	Parada de combustion del horno
%M0183	ST_RCOM	Apagado remoto de combustión
%Q0291	TIQ3IZ7	Trafo ignic q3 inferior zona 7
%R0698	TMQ3Z7I	Temporizador 10s q3 z7 inferior
%M0504	TVQ3Z7I	Apaga trafo y val.pil.q3 z7 infe
%Q0383	VAQ3IZ7	Vál.alta q3 inferior zona 7
%Q0293	VMQ3IZ7	Vál.media q3 inferior zona 7
%Q0292	VPQ3IZ7	Vál.piloto q3 inferior zona 7

```

|
|BB-ONCO TVQ4Z7I VMQ4IZ7                                TIQ4IZ7
+--] [-----]/[-----]/[-----]----- ( )--
|
|
|
|
|
|
|
|
|BB-ONCO          +-----+                                TVQ4Z7I
+--] [-----+ONDTR+-----]----- ( )--
|
|
|
|SQ4_IZ7          |0.10s|
+--] [---+-----+R
|
|
|ST_RCOM          |
+--]/[---+ CONST -+PV
|
|
|
|
|ST_COMB          +-----+
+--]/[---+      TMQ4Z7I
|
|
|SQ4_IZ7 BB-ONCO                                VMQ4IZ7
+--] [-----] [-----]----- ( )--
|
|
|VMQ4IZ7 BB_PEC                                VAQ4IZ7
+--] [-----] [-----]----- ( )--
|

```

REFERENCE	NICKNAME	REFERENCE	DESCRIPTION
%M0182	BB-ONCO		Bobina inicio de combustión
%M0564	BB_PEC		Bobina producto elegido y cargad
%I0177	SQ4_IZ7		Sensor q4 inferior zona 7
%I0016	ST_COMB		Parada de combustion del horno
%M0183	ST_RCOM		Apagado remoto de combustión
%Q0294	TIQ4IZ7		Trafo ignic q4 inferior zona 7
%R0704	TMQ4Z7I		Temporizador 10s q4 z7 inferior
%M0507	TVQ4Z7I		Apaga trafo y val.pil.q4 z7 infe
%Q0384	VAQ4IZ7		Vál.alta q4 inferior zona 7
%Q0296	VMQ4IZ7		Vál.media q4 inferior zona 7
%Q0295	VPQ4IZ7		Vál.piloto q4 inferior zona 7


```
|  
|BB-ONCO TVQ5Z7I VMQ5IZ7                                     TIQ5IZ7  
+--] [-----]/[-----]/[-----]----- ( )--  
|  
|  
|  
|  
|BB-ONCO +-----+                                     TVQ5Z7I  
+--] [-----+ONDTR+----- ( )--  
| |0.10s|  
|SQ5_IZ7 |  
+--] [---+-----+R |  
|ST_RCOM | |  
+--]/[---+ CONST -+PV |  
| | +00300 | |  
|ST_COMB | +-----+ |  
+--]/[---+ TMQ5Z7I |  
|  
|SQ5_IZ7 BB-ONCO                                     VMQ5IZ7  
+--] [-----] [-----]----- ( )--  
|  
|VMQ5IZ7 BB_PEC                                     VAQ5IZ7  
+--] [-----] [-----]----- ( )--  
|
```

REFERENCE	NICKNAME	REFERENCE DESCRIPTION
%M0182	BB-ONCO	Bobina inicio de combustión
%M0564	BB_PEC	Bobina producto elegido y cargad
%I0178	SQ5_IZ7	Sensor q5 inferior zona 7
%I0016	ST_COMB	Parada de combustion del horno
%M0183	ST_RCOM	Apagado remoto de combustión
%Q0297	TIQ5IZ7	Trafo ignic q5 inferior zona 7
%R0710	TMQ5Z7I	Temporizador 10s q5 z7 inferior
%M0510	TVQ5Z7I	Apaga trafo y val.pil.q5 z7 infe
%Q0385	VAQ5IZ7	Vál.alta q5 inferior zona 7
%Q0299	VMQ5IZ7	Vál.media q5 inferior zona 7
%Q0298	VPQ5IZ7	Vál.piloto q5 inferior zona 7

```

|
|BB-ONCO TVQ6Z7I VMQ6IZ7                               TIQ6IZ7
+--] [-----]/[-----]/[-----]----- ( )--
|
|                               |
|                               +-----+
|                               +ONDTR+----- ( )--
|                               |0.10s|
|SQ6_IZ7                       |
+--] [---+-----+R
|
|ST_RCOM                         |
+--]/[---+ CONST  -+PV
|                               +-----+
|ST_COMB                         +00300 |
+--]/[---+                       TMQ6Z7I
|
|SQ6_IZ7 BB-ONCO                                         VMQ6IZ7
+--] [-----] [-----]----- ( )--
|
|VMQ6IZ7 BB_PEC                                         VAQ6IZ7
+--] [-----] [-----]----- ( )--
|

```

REFERENCE	NICKNAME	REFERENCE DESCRIPTION
%M0182	BB-ONCO	Bobina inicio de combustión
%M0564	BB_PEC	Bobina producto elegido y cargad
%I0179	SQ6_IZ7	Sensor q6 inferior zona 7
%I0016	ST_COMB	Parada de combustion del horno
%M0183	ST_RCOM	Apagado remoto de combustión
%Q0300	TIQ6IZ7	Trafo ignic q6 inferior zona 7
%R0716	TMQ6Z7I	Temporizador 10s q6 z7 inferior
%M0513	TVQ6Z7I	Apaga trafo y val.pil.q6 z7 infe
%Q0386	VAQ6IZ7	Vál.alta q6 inferior zona 7
%Q0302	VMQ6IZ7	Vál.media q6 inferior zona 7
%Q0301	VPQ6IZ7	Vál.piloto q6 inferior zona 7

AUTOMATIZACION DE UNA LINEA
PARA LA FABRICACION DE GALLETAS

```

|BB-PRO1 +-----+
+--] [---+MOVE_+-----+MOVE_+
|      | INT |
|CONST -+IN Q+-TSP1Z1S  CONST -+IN Q+-TSP1Z1I
|+23341 | LEN |      +24000 | LEN |
|      |00001|      |00001|
|      +-----+
|BB-PRO2 +-----+
+--] [---+MOVE_+-----+MOVE_+
|      | INT |
|CONST -+IN Q+-TSP1Z1S  CONST -+IN Q+-TSP1Z1I
|+22776 | LEN |      +23718 | LEN |
|      |00001|      |00001|
|      +-----+
|BB-PRO3 +-----+
+--] [---+MOVE_+-----+MOVE_+
|      | INT |
|CONST -+IN Q+-TSP1Z1S  CONST -+IN Q+-TSP1Z1I
|+23153 | LEN |      +24094 | LEN |
|      |00001|      |00001|
|      +-----+
|BB-PRO4 +-----+
+--] [---+MOVE_+-----+MOVE_+
|      | INT |
|CONST -+IN Q+-TSP1Z1S  CONST -+IN Q+-TSP1Z1I
|+23059 | LEN |      +23529 | LEN |
|      |00001|      |00001|
|      +-----+

```

REFERENCE	NICKNAME	REFERENCE	DESCRIPTION
%M0119	BB-PRO1		Bobina del producto 1
%M0121	BB-PRO2		Bobina del producto 2
%M0123	BB-PRO3		Bobina del producto 3
%M0125	BB-PRO4		Bobina del producto 4
%R0271	TSP1Z1I		Reg.temp. seteada P1 z1 inferior
%R0242	TSP1Z1S		Reg.temp seteada P1 z1 superior

```

|BB-DESH +-----+
+--] [---+MOVE_+-----+MOVE_+-
|          | INT |          | INT |
|CONST  -+IN  Q+-TSP1Z1S  CONST  -+IN  Q+-TSP1Z1I
|+00000 | LEN |          +00000 | LEN |
|          |00001|          |00001|
|          +-----+          +-----+

|BB_PROD BB-CPRO IN-VELO +-----+
+--] [-----] [-----]/[---+MOVE_+-----+MOVE_+-
|          | INT |          | INT |
|          TSP1Z1S--+IN  Q+-TP_Z1SU  TSP1Z1I--+IN  Q+-TP_Z1IN
|          | LEN |          | LEN |
|          |00001|          |00001|
|          +-----+          +-----+

|BB-DESH+-----+
+--] [---+MOVE_+-----+MOVE_+-----+MOVE_+-
|          | INT |          | INT |          | INT |
|CONST  -+IN  Q+-TP_Z1SU  CONST  -+IN  Q+-TP_Z1IN  CONST  -+IN  Q+-P_Z2SU
|+00000 | LEN |          +00000 | LEN |          +00000 | LEN |
|          |00001|          |00001|          |00001|
|          +-----+          +-----+          +-----+
    
```

REFERENCE	NICKNAME	REFERENCE DESCRIPTION
%M0144	BB-CPRO	Bobina cargar producto intouch
%M0180	BB-DESH	Bobina deshabilita horno
%M0145	BB_PROD	Bobina producto elegido
%M0200	IN-VELO	Ingreso de velocidad proceso lam
%R0272	TP_Z1IN	Temp. proceso z1 inferior
%R0243	TP_Z1SU	Temp. proceso z1 superior
%R0246	TP_Z2SU	Temp.proceso z2 superior
%R0271	TSP1Z1I	Reg.temp. seteadada P1 z1 inferior
%R0242	TSP1Z1S	Reg.temp seteadada P1 z1 superior

```

|BB-DESH+-----+
+--] [---+MOVE_+-----+MOVE_+-----+MOVE_+---
|      | INT |      | INT |      | INT |
|CONST-+IN  Q+-TP_Z2IN  CONST -+IN  Q+-TP_Z3SU  CONST -+IN  Q+-P_Z3IN
|+00000| LEN |      +00000| LEN |      +00000| LEN |
|      |00001|      |00001|      |00001|
|      +-----+      +-----+      +-----+
|BB-DESH+-----+
+--] [---+MOVE_+-----+MOVE_+-----+MOVE_+---
|      | INT |      | INT |      | INT |
|CONST-+IN  Q+-TP_Z4SU  CONST -+IN  Q+-TP_Z4IN  CONST -+IN  Q+-P_Z5SU
|+00000| LEN |      +00000| LEN |      +00000| LEN |
|      |00001|      |00001|      |00001|
|      +-----+      +-----+      +-----+
|BB-DESH+-----+
+--] [---+MOVE_+-----+MOVE_+-----+MOVE_+---
|      | INT |      | INT |      | INT |
|CONST-+IN  Q+-TP_Z5IN  CONST -+IN  Q+-TP_Z6SU  CONST -+IN  Q+-P_Z6IN
|+00000| LEN |      +00000| LEN |      +00000| LEN |
|      |00001|      |00001|      |00001|
|      +-----+      +-----+      +-----+

```

REFERENCE	NICKNAME	REFERENCE	DESCRIPTION
%M0180	BB-DESH		Bobina deshabilita horno
%R0260	TP_Z2IN		Temp.proceso z2 inferior
%R0262	TP_Z3IN		Temp.proceso z3 inferior
%R0248	TP_Z3SU		Temp.proceso z3 superior
%R0264	TP_Z4IN		Temp.proceso z4 inferior
%R0250	TP_Z4SU		Temp.proceso z4 superior
%R0266	TP_Z5IN		Temp.proceso z5 inferior
%R0252	TP_Z5SU		Temp.proceso z5 superior
%R0268	TP_Z6IN		Temp.proceso z6 inferior
%R0254	TP_Z6SU		Temp.proceso z6 superior

```

|
|BB-DESH +-----+
+--] [---+MOVE_+-----+MOVE_+
|      | INT |      | INT |
|  CONST -+IN  Q+-TP_Z7SU  CONST -+IN  Q+-TP_Z7IN
|  +00000 | LEN |      +00000 | LEN |
|          |00001|          |00001|
|          +-----+          +-----+
|
|BB-PRO1 BB-CPRO
+--] [-----] [-----] ( )--
|
|BB-PRO2 BB-CPRO
+--] [-----] [-----] ( )--
|
|BB-PRO3 BB-CPRO
+--] [-----] [-----] ( )--
|
|BB-PRO4 BB-CPRO
+--] [-----] [-----] ( )--
|

```

REFERENCE	NICKNAME	REFERENCE	DESCRIPTION
%M0144	BB-CPRO		Bobina cargar producto intouch
%M0180	BB-DESH		Bobina deshabilita horno
%M0119	BB-PRO1		Bobina del producto 1
%M0121	BB-PRO2		Bobina del producto 2
%M0123	BB-PRO3		Bobina del producto 3
%M0125	BB-PRO4		Bobina del producto 4
%M0212	BB_P1		Bobina de producto 1 cargado
%M0236	BB_P2		Bobina de producto 3 cargado
%M0224	BB_P3		Bobina de producto 2 cargado
%M0199	BB_P4		Bobina de producto 4 cargado
%R0270	TP_Z7IN		Temp.proceso z7 inferior
%R0256	TP_Z7SU		Temp.proceso z7 superior

```

| BB_P1 | BB_PEC
+--] [---+-----+-----+-----+-----+-----+-----+-----+-----+-----+
| BB_P2 |
+--] [---+
| BB_P3 |
+--] [---+
| BB_P4 |
+--] [---+
| BB_PEC +-----+ +-----+ +-----+
+--] [---+MOVE_+-----+MOVE_+-----+MOVE_+-----+
| | INT | | INT | | INT |
| TP_Z1SU+IN Q+-VTS_Z1STP_Z1IN-+IN Q+-VTS_Z1ITP_Z2SU-+IN Q+-TS_Z2S
| | LEN | | LEN | | LEN |
| | 00001 | | 00001 | | 00001 |
| | +-----+ | +-----+ | +-----+ |
| BB_PEC +-----+ +-----+ +-----+
+--] [---+MOVE_+-----+MOVE_+-----+MOVE_+-----+
| | INT | | INT | | INT |
| TP_Z2IN+IN Q+-VTS_Z2ITP_Z3SU-+IN Q+-VTS_Z3STP_Z3IN-+IN Q+-TS_Z3I
| | LEN | | LEN | | LEN |
| | 00001 | | 00001 | | 00001 |
| | +-----+ | +-----+ | +-----+ |

```

REFERENCE	NICKNAME	REFERENCE	DESCRIPTION
%M0212	BB_P1		Bobina de producto 1 cargado
%M0236	BB_P2		Bobina de producto 3 cargado
%M0224	BB_P3		Bobina de producto 2 cargado
%M0199	BB_P4		Bobina de producto 4 cargado
%M0564	BB_PEC		Bobina producto elegido y cargad
%R0272	TP_Z1IN		Temp. proceso z1 inferior
%R0243	TP_Z1SU		Temp. proceso z1 superior
%R0260	TP_Z2IN		Temp.proceso z2 inferior
%R0246	TP_Z2SU		Temp.proceso z2 superior
%R0262	TP_Z3IN		Temp.proceso z3 inferior
%R0248	TP_Z3SU		Temp.proceso z3 superior
%AI0017	VTS_Z1I		Voltaje temp.seteada z1 inferior
%AI0016	VTS_Z1S		Voltaje temp.seteada z1 superior
%AI0019	VTS_Z2I		Voltaje temp.seteada z2 inferior
%AI0018	VTS_Z2S		Voltaje temp.seteada z2 superior
%AI0021	VTS_Z3I		Voltaje temp.seteada z3 inferior
%AI0020	VTS_Z3S		Voltaje temp.seteada z3 superior

```

|
|BB_PEC +-----+
+--] [---+MOVE_+-----+MOVE_+-----+MOVE_+---
|          | INT |          | INT |          | INT |
|TP_Z4SU+IN Q+-VTS_Z4STP_Z4IN-+IN Q+-VTS_Z4ITP_Z5SU-+IN Q+-TS_Z5S
|          | LEN |          | LEN |          | LEN |
|          |00001|          |00001|          |00001|
|          +-----+          +-----+          +-----+
|
|BB_PEC +-----+
+--] [---+MOVE_+-----+MOVE_+-----+MOVE_+---
|          | INT |          | INT |          | INT |
|TP_Z5IN+IN Q+-VTS_Z5ITP_Z6SU-+IN Q+-VTS_Z6STP_Z6IN-+IN Q+-TS_Z6I
|          | LEN |          | LEN |          | LEN |
|          |00001|          |00001|          |00001|
|          +-----+          +-----+          +-----+
|
|BB_PEC +-----+
+--] [---+MOVE_+-----+MOVE_+---
|          | INT |          | INT |
|TP_Z7SU-+IN Q+-VTS_Z7S TP_Z7IN-+IN Q+-VTS_Z7I
|          | LEN |          | LEN |
|          |00001|          |00001|
|          +-----+          +-----+
|

```

REFERENCE	NICKNAME	REFERENCE DESCRIPTION
%M0564	BB_PEC	Bobina producto elegido y cargad
%R0264	TP_Z4IN	Temp.proceso z4 inferior
%R0250	TP_Z4SU	Temp.proceso z4 superior
%R0266	TP_Z5IN	Temp.proceso z5 inferior
%R0252	TP_Z5SU	Temp.proceso z5 superior
%R0268	TP_Z6IN	Temp.proceso z6 inferior
%R0254	TP_Z6SU	Temp.proceso z6 superior
%R0270	TP_Z7IN	Temp.proceso z7 inferior
%R0256	TP_Z7SU	Temp.proceso z7 superior
%AI0023	VTS_Z4I	Voltaje temp.seteada z4 inferior
%AI0022	VTS_Z4S	Voltaje temp.seteada z4 superior
%AI0025	VTS_Z5I	Voltaje temp.seteada z5 inferior
%AI0024	VTS_Z5S	Voltaje temp.seteada z5 superior
%AI0027	VTS_Z6I	Voltaje temp.seteada z6 inferior
%AI0026	VTS_Z6S	Voltaje temp.seteada z6 superior
%AI0029	VTS_Z7I	Voltaje temp.seteada z7 inferior
%AI0028	VTS_Z7S	Voltaje temp.seteada z7 superior


```

|
| LUZ-HAH+-----+          +-----+          +-----+
+--] [---+MOVE_+-----+MOVE_+-----+MOVE_+---
|          | INT |          | INT |          | INT |
| IT_Z1SU+IN Q+-VTI_Z1SIT_Z1IN-+IN Q+-VTI_Z1IIT_Z2SU-+IN Q+-TI_Z2S
|          | LEN |          | LEN |          | LEN |
|          |00001|          |00001|          |00001|
|          +-----+          +-----+          +-----+
|
| LUZ-HAH+-----+          +-----+          +-----+
+--] [---+MOVE_+-----+MOVE_+-----+MOVE_+---
|          | INT |          | INT |          | INT |
| IT_Z2IN+IN Q+-VTI_Z2IIT_Z3SU-+IN Q+-VTI_Z3SIT_Z3IN-+IN Q+-TI_Z3I
|          | LEN |          | LEN |          | LEN |
|          |00001|          |00001|          |00001|
|          +-----+          +-----+          +-----+
|
| LUZ-HAH+-----+          +-----+          +-----+
+--] [---+MOVE_+-----+MOVE_+-----+MOVE_+---
|          | INT |          | INT |          | INT |
| IT_Z4SU+IN Q+-VTI_Z4SIT_Z4IN-+IN Q+-VTI_Z4IIT_Z5SU-+IN Q+-TI_Z5S
|          | LEN |          | LEN |          | LEN |
|          |00001|          |00001|          |00001|
|          +-----+          +-----+          +-----+
|

```

REFERENCE	NICKNAME	REFERENCE	DESCRIPTION
%R0294	IT_Z1IN		Ingreso temperatura z1 inferior
%R0287	IT_Z1SU		Ingreso temperatura z1 superior
%R0295	IT_Z2IN		Ingreso temperatura z2 inferior
%R0722	IT_Z2SU		Ingreso temperatura z2 superior
%R0296	IT_Z3IN		Ingreso temperatura z3 inferior
%R0289	IT_Z3SU		Ingreso temperatura z3 superior
%R0297	IT_Z4IN		Ingreso temperatura z4 inferior
%R0290	IT_Z4SU		Ingreso temperatura z4 superior
%R0291	IT_Z5SU		Ingreso temperatura z5 superior
%M0129	LUZ-HAH		Bobina de habilitar el horno
%AI0003	VTI_Z1I		Volt. temp.ingresada z1 inferior
%AI0002	VTI_Z1S		Volt. temp.ingresada z1 superior
%AI0005	VTI_Z2I		Volt. temp.ingresada z2 inferior
%AI0004	VTI_Z2S		Volt. temp.ingresada z2 superior
%AI0007	VTI_Z3I		Volt. temp.ingresada z3 inferior
%AI0006	VTI_Z3S		Volt. temp.ingresada z3 superior
%AI0009	VTI_Z4I		volt. temp.ingresada z4 inferior
%AI0008	VTI_Z4S		Volt. temp.ingresada z4 superior
%AI0010	VTI_Z5S		Volt. temp.ingresada z5 superior

```

|
| LUZ-HAH+-----+
+--] [---+MOVE_+-----+MOVE_+-----+MOVE_+--
|      | INT |           | INT |           | INT |
| IT_Z5IN+IN Q+-VTI_Z5IIT_Z6SU-+IN Q+-VTI_Z6SIT_Z6IN-+IN Q+-TI_Z6I
|      | LEN |           | LEN |           | LEN |
|      |00001|           |00001|           |00001|
|      +-----+           +-----+           +-----+
|
| LUZ-HAH +-----+
+--] [---+MOVE_+-----+MOVE_+--
|      | INT |           | INT |
| IT_Z7SU-+IN Q+-VTI_Z7S IT_Z7IN-+IN Q+-VTI_Z7I
|      | LEN |           | LEN |
|      |00001|           |00001|
|      +-----+           +-----+
|

```

REFERENCE	NICKNAME	REFERENCE	DESCRIPTION
%R0298	IT_Z5IN		Ingreso temperatura z5 inferior
%R0299	IT_Z6IN		Ingreso temperatura z6 inferior
%R0292	IT_Z6SU		Ingreso temperatura z6 superior
%R0300	IT_Z7IN		Ingreso temperatura z7 inferior
%R0293	IT_Z7SU		Ingreso temperatura z7 superior
%M0129	LUZ-HAH		Bobina de habilitar el horno
%AI0011	VTI_Z5I		Volt. temp.ingresada z5 inferior
%AI0013	VTI_Z6I		Volt. temp.ingresada z6 inferior
%AI0012	VTI_Z6S		Volt. temp.ingresada z6 superior
%AI0015	VTI_Z7I		Volt. temp.ingresada z7 inferior
%AI0014	VTI_Z7S		Volt. temp.ingresada z7 superior

ANEXO G
Cotización de Variador y PLC

COTIZACION DE VARIADORES

MASTERDIVE MC

DESCRIPCION	Potencia (kw)	CANT.	PRECIO UNIT. USD	PRECIO TOTAL USD
Variador de Velocidad Siemens Masterdrive No. 6SE7021-4EP60 Z-641 Reactancia 4EP3400-20500	3	15	2168.17	32522.55
Variador de Velocidad Siemens Masterdrive No. 6SE7018-0EP60 Z-641 Reactancia 4EP3500-00500	5.5	6	2541.68	15250.08
Variador de Velocidad Siemens Masterdrive No. 6SE7022-7EP60 Z-641 Reactancia 4EP3600-50500	11	1	3443.43	3443.43
TOTAL				51216.06

DANFOSS VLT 2800

DESCRIPCION	Potencia (kw)	CANT.	PRECIO UNIT. USD	PRECIO TOTAL USD
Variador de Velocidad VLT 2830 - 7 A - 3x380-480 VAC - Bookstyle IP20	3	15	1980.19	29702.85
Variador de Velocidad VLT 2855 - 12 A - 3x380-480 VAC Bookstyle IP20	5.5	6	2050.67	12304.02
Variador de Velocidad VLT 2880 - 24 A - 3x380-480 VAC Bookstyle IP20	11	1	2500.71	2500.71
TOTAL				44507.58

COTIZACIONES DE PLCs

PLC Siemens s7-300

DESCRIPCION	CANT.	PRECIO UNIT. USD	PRECIO TOTAL USD
Fuente de poder 40 A	1	550	550
Riel de montaje 480 mm	4	50	200
CPU 314	1	860	860
MMC 512k	1	260	260
IM360	1	280	280
IM361	3	320	960
Cable de 10 m. entre IM's	3	190	570
DI: 32 x 24 V DC	6	480	2880
DO: 32 x 24 V DC	14	680	9520
AI: 8 x 4 a 20 Ma	2	920	1840
AO: 4 x 4 a 20 mA	8	770	6160
Conect. fr. 40 polos	20	60	1200
Conect. fr. 20 polos	10	40	400
TOTAL			25680

DESCRIPCION	CANT.	PRECIO UNIT. USD	PRECIO TOTAL USD
Software step 7 para programación y diagnostico PLCs	1	473	473
PC Adapter via USB para comunicación S7-300	1	304	304
Manuales Simatic en CD	1	86	86
TOTAL			863

PLC GFANUC

DESCRIPCION	CANT.	PRECIO UNIT. USD	PRECIO TOTAL USD
IC693CHS391 Base,CPU,10 slots.Use sith cpu 331/ese 331 and above	1	261	261
IC693CPU331 CPU 331 Module (16 KBytes)	1	1189	1189
IC693MDL240 120 Vac Input (16 points)	13	293	3809
IC693Chs392 Base,Expansion, 10 slots	2	309	618
IC693alg223 Analog Input,Current,16 single channels	2	1028	2056
IC693MDL53 12/24 Vdc Output, pos logia (32 points)	15	320	4800
IC693ALG392 High Density Analog output (8 channels)	5	1028	5140
IC693PWR321 Power Suplí,120/240 Vac,125 Vdc, Standard, Battery not included. Baterry is now included in the CPU backplane box	2	237	474
IC693PWR330 Power Suplí,120/240 Vac,125 Vdc, High Capacity, Battery not included. Baterry is now included in the CPU backplane box	1	342	342
TOTAL			18689