

T
621.381532
MOR

ESCUELA SUPERIOR POLITECNICA DEL LITORAL

Facultad de Ingeniería en Electricidad y Computación

INVERSOR TRIFASICO DEWAN DUFF

TRABAJO DE GRADUACION

Previo a la obtención del título de:

INGENIERO EN ELECTRICIDAD

Especialización **INDUSTRIAL**



Presentado por:

Christian Mora Romero

Byron Samaniego Torres

Mario Sánchez Salazar

Douglas Toro Solórzano

Guayaquil - Ecuador

1999

AGRADECIMIENTOS

A nuestro director del Tópico Ing. Norman Chootong por su apoyo incondicional, y a todas aquellas personas que de alguna manera influyeron en la elaboración de este proyecto.



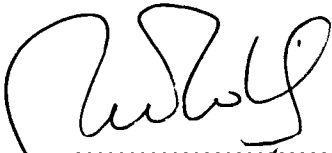
DEDICATORIA

**A Dios,
a nuestros padres
y a nuestros amigos.**

TRIBUNAL DE GRADUACION



.....
Ing. Carlos Monsalve
PRESIDENTE DEL TRIBUNAL



.....
Ing. Washington Medina
MIEMBRO DEL TRIBUNAL



.....
Ing. Alberto Manzur
MIEMBRO DEL TRIBUNAL




.....
Ing. Norman Chootong
DIRECTOR DE TOPICO

DECLARACION EXPRESA

"La responsabilidad por los hechos, ideas y doctrinas expuestos en esta Tesis de Grado, nos corresponde exclusivamente, y el patrimonio intelectual de la misma a la ESCUELA SUPERIOR POLITECNICA DEL LITORAL"

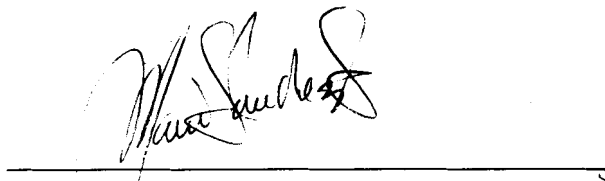
(Reglamento de Exámenes y Título Profesionales de la ESPOL)



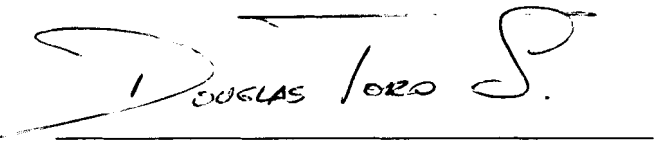
CHRISTIAN MORA ROMERO



BYRON SAMANIEGO TORRES



MARIO SANCHEZ SALAZAR



DOUGLAS TORO SOLORZANO

RESUMEN

El presente informe trata fundamentalmente sobre el diseño de un inversor trifásico, construido íntegramente con tiristores, lo que nos ayudará a aumentar la velocidad de conmutación, mejorando significativamente la calidad de la señal de salida.

El inversor está dividido en dos etapas, de inversión y de conmutación. Esta última etapa es la que nos ayudará a desactivar los tiristores de la etapa de inversión, con la ventaja de que los tiristores de conmutación se autoconmutan, es decir se desactivan una vez que ha dejado de circular corriente a través de ellos.

La etapa de inversión es la que nos va a proporcionar la señal alterna de salida y a través de los tiristores que la conforma circulará la corriente de carga.

El circuito que utilizamos para el desarrollo de este proyecto es el inversor trifásico Dewan Duff construido con las siguientes características:

$C = 20 \mu\text{F};$

$L1 = L2 = 270 \mu\text{H};$

Tiristores de conmutación = NTE 5465

Tiristores de Inversión = NTE 231

Un circuito de control formado con circuitos integrados digitales a partir del cual obtendremos los pulsos de disparo tanto para los tiristores de conmutación como para los tiristores de inversión. Además de los pulsos de disparo, este circuito nos permitirá controlar la frecuencia de la señal de salida del inversor.

Cabe acotar que la variación de frecuencia en el inversor trifásico puede ser utilizada para variar la velocidad de un motor trifásico, si es esto lo que se conecta en las líneas de salida del inversor. Esta es una de las aplicaciones más potenciales del inversor trifásico Dewan Duff.

INDICE GENERAL

Resumen.....	VI
Indice General.....	VIII
Indice de Figuras y Fotos.....	XI
Indice de Tablas.....	XIV
Abreviaturas.....	XV

CAPITULO I

Características generales de los tiristores.....	1
Configuración de los tiristores.....	4
Construcción de un tiristor conectando dos transistores.....	7
Activación del tiristor.....	11
Activación del tiristor.....	13
Desactivación de los tiristores.....	16
Clasificación de los tiristores.....	18
Circuitos de disparo de tiristor.....	19

CAPITULO II

Características generales de los inversores.....	20
Principio de operación de los inversores monofásicos.....	21
Factor armónico de la n-ésima componente h_{fn}	23
Distorsión total armónica thd	24
Factor de distorsión df	24

Armónica de menor orden loh.....	24
Principio de funcionamiento de inversores trifásicos.....	27
Modulación de un solo ancho de pulso.....	36
Modulación de varios anchos de pulsos.....	37
Modulación senoidal de ancho de pulso.....	38
Modulación senoidal modificada.....	39
Reducción de armónicos.....	40
Conmutaciones adicionales.....	41
Reducción de armónicos por inversores.....	42
Inversores de conmutación forzada.....	42
Conmutación auxiliar.....	42
Inversores de conmutación complementaria.....	43

CAPITULO III

Inversor trifasico dewan duff.....	45
Análisis y diseño del circuito de conmutación.....	46
Análisis y diseño del circuito de inversión.....	63

CAPITULO IV

Diseño del circuito de control para el inversor trifásico dewan duff.....	76
Generalidades.....	76
Diseño del control.....	77

CAPITULO V

Analisis de resultados.....92

CONCLUSIONES Y RECOMENDACIONES..... 103

REFERENCIAS BIBLIOGRAFICAS.....105



INDICE DE FIGURAS Y FOTOGRAFÍAS

- Figura 1.1. Símbolo esquemático del tiristor
- Figura 1.2. Carga resistiva conectada en serie con el tiristor.
- Figura 1.3. Angulos de conducción y disparo para los tiristores.
- Figura 1.4. Estructura física de un tiristor
- Figura 1.5. Curva característica del tiristor.
- Figura 1.6. Construcción de un tiristor usando dos transistores.
- Figura 1.7. Curva de ganancia vs Corriente de emisor
- Figura 1.8. Capacitancias en las uniones npn.
- Figura 1.9. Curva de corriente de compuerta vs Voltaje ánodo cátodo.
- Figura 1.10. Corriente de ánodo.
- Figura 1.11. Circuito de protección contra dV/dt .
- Figura 1.12. Voltaje a través del tiristor con protección contra dV/dt
- Figura 1.13. Otros circuitos de protección contra dV/dt
- Figura 1.14. Circuitos y curvas de conmutación.
- Figura 2.15. Inversor monofásico.
- Figura 2.16. Inversor monofásico en puente.
- Figura 2.17. Inversor trifásico construido a partir de tres inversores monofásicos.
- Figura 2.18. Inversor trifásico construido con transistores
- Figura 2.19. Conducción a 180° .
- Figura 2.20. Voltajes de línea a línea del inversor trifásico.
- Figura 2.21. Funcionamiento en modo 1.

Figura 3.22. Circuito de fuerza del Inversor trifásico Dewan Duff.

Figura 3.2.23. Diagrama del Circuito de Conmutación.

Figura 3.24. Voltaje inicial en el Capacitor C

Figura 3.25. gráfica de V_c e i_L

Figura 3.26. Carga y descarga del capacitor.

Figura 3.27. Circuito de Inversión.

Figura 3.28. Forma de onda de voltajes de línea a línea.

Figura 3.29. Forma de onda de voltajes de línea a neutro.

Figura 3.30. Fotografía de la onda de voltaje de línea a neutro tomada del osciloscopio.

Figura 3.31. Etapa de funcionamiento de los tiristores 5-6-1.

Figura 3.32. Circuito equivalente con tiristores 1-5-6 en conducción.

Figura 3.33. Resistencia equivalente de la carga.

Figura 3.34. Etapa de funcionamiento de los tiristores 6-1-2.

Figura 3.35. Circuito equivalente con tiristores 6-1-2 en conducción.

Figura 3.36. Etapa de funcionamiento de los tiristores 6-1-2.

Figura 3.37. Circuito equivalente con tiristores 6-1-2 en conducción.

Figura 4.38. Diagrama de bloques del circuito de control del inversor trifásico Dewan Duff

Figura 4.39. Diagrama de tiempo de entrada/salida del circuito de control.

Figura 4.40. Diagrama del circuito oscilador para la frecuencia de entrada f_i .

Figura 4.41.- Frecuencia principal f_{CKP} .

Figura 4.42.- Señales necesarias para generar la secuencia.

Figura 4.43.- Diagrama de tiempo de las señales de entrada y salida del decodificador.

Figura 4.44.- Diagrama del circuito de control final.

Figura 4.45.- Circuito de acoplamiento entre el circuito de fuerza y el circuito de control.

Figura 4.46.- Diagrama de bloques de circuito final.

Figura 4.47.- Circuito final del inversor trifasico.

Fotografía 5.1. Circuito de Control Utilizado en el desarrollo del proyecto

Fotografía 5.2 Circuito de Fuerza Utilizado en el desarrollo del proyecto

Fotografía 5.3. Señal de pulsos utilizadas para encender los tiristores de conmutación

Fotografía 5.4. Señal de pulsos utilizada para el encendido de los tiristores de inversión

Fotografía 5.5. Señal de Carga y Descarga del Capacitor

Fotografía 5.6. Desfazamiento de los voltajes de línea a neutro.

Fotografía 5.7 – 5.8 - 5.9. Voltajes de línea a neutro a diferente frecuencia.

INDICE DE TABLAS

Tabla I. Valores de L y C dado diferentes valores para el ángulo $w_{t_{off}}$

Tabla II. Valores críticos para valores comerciales de C manteniendo w constante.

Tabla III. Valores críticos para diferentes valores de w manteniendo C constante.



ABREVIATURAS

Vak	voltaje ánodo cátodo
VBO	Voltaje de ruptura Directo
IL	corriente de enganche
IH	corriente de mantenimiento
Ic	corriente de colector
IE	corriente de emisor
ICBO	corriente de fuga de la unión colector base
I_A	corriente del ánodo
I_G	corriente de compuerta
I_K	corriente de Cátodo
I_{td}	corriente de descarga
t_q	tiempo de desactivación
Q_{rr}	carga recuperada inversa
V_o	voltaje instantáneo de salida
I_o	corriente instantánea de salida
DF	Factor de distorsión
V_s	Voltaje de entrada
V_{ab}	Voltaje de línea a línea entre las fases a y b
V_{bc}	Voltaje de línea a línea entre las fases b y c
V_{ca}	Voltaje de línea a línea entre las fases c y a

V_{an}	Voltaje entre la fase a y el neutro
V_{bn}	Voltaje entre la fase b y el neutro
V_{cn}	Voltaje entre la fase c y el neutro
m_f	relación de modulación de frecuencia.
t_{offmax}	tiempo máximo de desactivación
V_c	voltaje en el capacitor
i_L	corriente a través de la inductancia
V_L	voltaje en la inductancia
V_{co}	Voltaje inicial en el capacitor
w	frecuencia angular
I_p	corriente máxima a través de los tiristores
t_p	tiempo en que ocurre la corriente máxima
t_{off}	tiempo de desactivación de los tiristores
f_{CKP}	frecuencia de la señal de reloj principal
f_o	frecuencia de la señal de salida
f_i	frecuencia de entrada

CAPITULO I

CARACTERISTICAS GENERALES DE LOS TIRISTORES

Existen numerosas operaciones industriales que requieren la entrega de una cantidad variable y controlada de energía eléctrica, cuatro de las más comunes de estas operaciones son: alumbrado, control de velocidad de motores, soldadura eléctrica y calentamiento eléctrico. Siempre es posible controlar la cantidad de energía eléctrica suministrada a una carga usando transformadores variables, para crear un voltaje de salida secundario variable. Sin embargo cuando se requiere niveles de energía altos los transformadores variables son voluminosos y caros y requieren mantenimiento frecuente. Otro método de controlar la energía eléctrica de una carga es la inserción de un reóstato en serie con la carga para limitar y controlar la corriente, pero al igual como ocurre con los transformadores cuando se necesitan niveles de energía grandes los reóstatos tampoco resultan prácticos.

Desde 1960 ha estado disponible un dispositivo electrónico que no presenta ninguno de los inconvenientes mencionados antes y este es el tiristor (SCR). Es pequeño y relativamente barato, no requiere mantenimiento y no desperdicia energía; algunos tiristores modernos pueden controlar



corrientes de varios miles de amperios en circuitos que operan a voltajes mayores de mil voltios.

Un tiristor es un rectificador controlado de silicio (*Silicon controlled rectifier*), es un dispositivo de tres terminales y su símbolo esquemático es el representado en la figura 1.

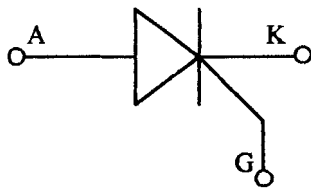


Figura 1. Símbolo esquemático del tiristor

Un tiristor actúa semejante a un interruptor cuando está conduciendo (ON). Existe en este momento un flujo de corriente del ánodo al cátodo, cuando se lo desactiva actúa en forma de un interruptor cerrado (OFF), no existe flujo de corriente del ánodo al cátodo. Como es un dispositivo de estado sólido su acción de conmutación es muy rápida; el flujo de corriente promedio para una carga puede ser controlado colocando el tiristor en serie con la carga como se muestra en la figura 2.

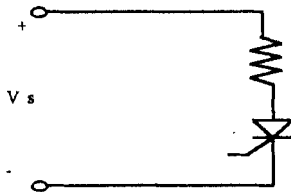


Figura 2. Carga resistiva conectada en serie con el tiristor.

Si la alimentación de un circuito formado con tiristores es de corriente alterna, estos pasarán una parte del tiempo del ciclo de corriente alterna en estado ON y el resto del tiempo en estado OFF. La cantidad de tiempo que permanecen en cada estado es controlada por el circuito disparador de los mismos. Los términos más comunes para describir la operación de un tiristor son ángulo de conducción y ángulo de retardo de disparo.

El ángulo de conducción es el número de grados de un ciclo de corriente alterna durante los cuales el tiristor está encendido.

El ángulo de retardo de disparo es el número de grados de un ciclo de corriente alterna que transcurre antes que el tiristor sea encendido.

La figura 3 muestra los ángulos de conducción y disparo.

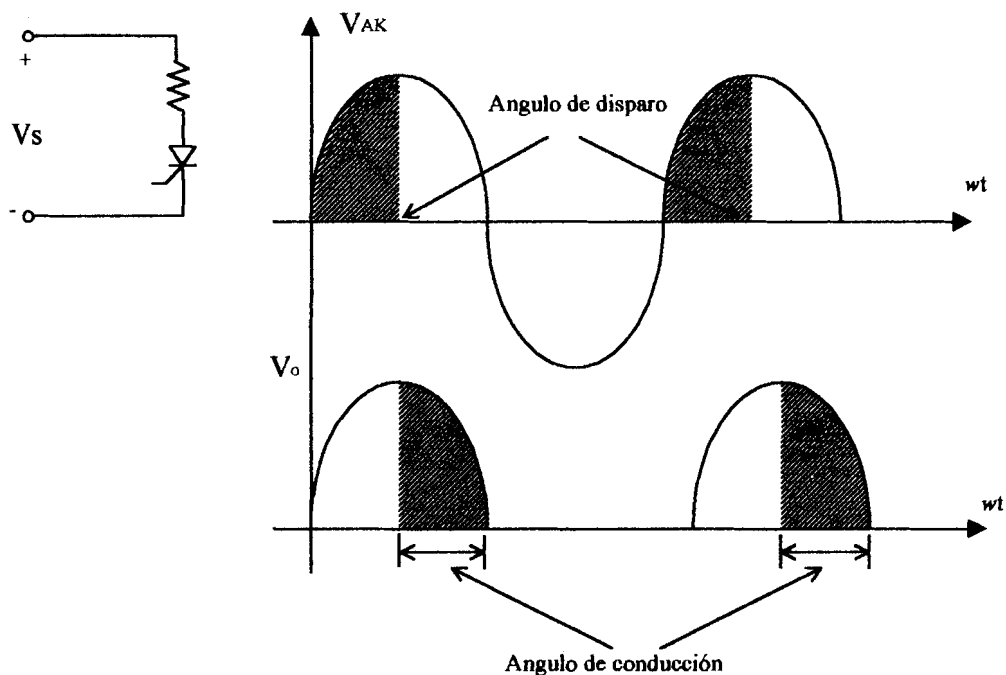


Figura 3. Angulos de conducción y disparo para los tiristores.

Configuración de los Tiristores.-

Un tiristor es un dispositivo semiconductor de cuatro capas de estructura *pnpn*, que contiene tres capas *pn* como se muestra en la figura 4.

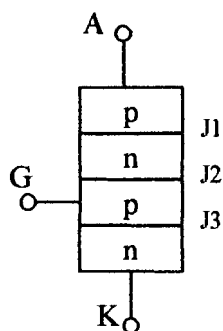


Figura 4. Estructura física de un tiristor

Los tiristores se fabrican por difusión; cuando el voltaje del ánodo se hace positivo con respecto al cátodo las uniones J1 y J3 tienen polarización directa o positiva, la unión J2 tienen polarización inversa y sólo fluirá una pequeña corriente de fuga del ánodo al cátodo, en este caso el tiristor está apagado, llamándose a la corriente de fuga Corriente de Estado Inactivo I_D .

Si el voltaje ánodo cátodo V_{AK} se incrementa a un valor lo suficientemente grande la unión J2 se polariza inversamente en este momento el tiristor entrará en ruptura. Esto se conoce como ruptura por Avalancha y el voltaje correspondiente se llama Voltaje de ruptura Directo V_{BO} . Dado que las uniones J1 y J3 ya tienen polarización directa habrá un movimiento libre de portadores a través de las tres uniones pn que provocará una gran corriente directa del ánodo al cátodo. Se dice entonces que el dispositivo está en Estado de Conducción o Activado (ON), la caída de voltaje que se presenta en los tiristores en el momento de la conducción se debe a la caída ohmica de las cuatro capas y esta será pequeña por lo general un voltio. En el estado activo la corriente del ánodo está limitada por una impedancia o una resistencia externa R_L tal como se muestra en la figura 5.

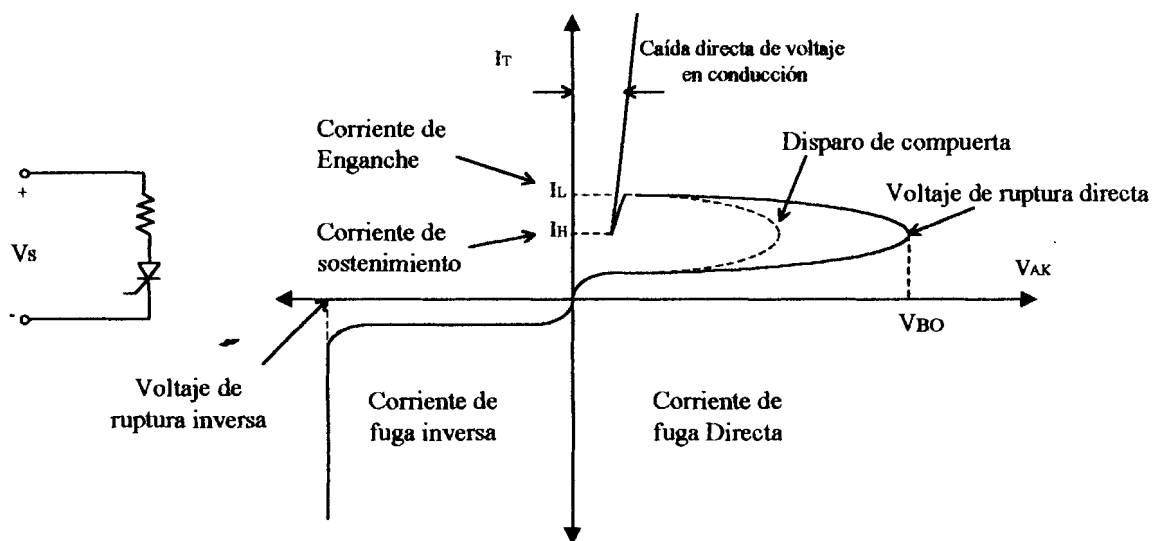


Figura 5. Curva característica del tiristor.

La corriente del ánodo debe ser mayor que un valor conocido como corriente de enganche I_L a fin de mantener la cantidad requerida de flujo de los portadores a través de la unión de lo contrario al reducirse el voltaje del ánodo al cátodo el dispositivo regresaría a la condición de bloqueo.

La corriente de enganche I_L es la corriente del ánodo mínima requerida para mantener al tiristor en estado de conducción inmediatamente después de que ha sido activado y se ha retirado la señal de la compuerta.

Una vez que el tiristor es activado se comporta como un diodo en conducción y ya no hay control sobre el dispositivo. El tiristor seguirá conduciendo porque en la unión J2 no existe una capa de agotamiento debida a los movimientos libres de los portadores, pero sin embargo si se reduce la corriente directa del ánodo por debajo del nivel conocido como

corriente de mantenimiento I_H , se genera una región de agotamiento alrededor de la unión J2 debido al número reducido de portadores; el tiristor estará entonces en estado de bloqueo, la corriente de mantenimiento I_H es del orden de los miliamperios y es menor que la corriente de enganche I_L .

Un tiristor puede ser activado aumentando el voltaje directo ánodo cátodo (V_{AK}) más allá del voltaje de ruptura directo V_{BO} , pero esta forma de activarlo puede ser destructiva. En la práctica el voltaje directo ánodo cátodo se mantiene por debajo del voltaje de ruptura directo y el tiristor se activa mediante la aplicación de un voltaje positivo entre la compuerta y el cátodo. Una vez activado el tiristor mediante una señal de compuerta y una vez que la corriente del ánodo es mayor que la corriente de mantenimiento el dispositivo continúa conduciendo debido a una retroalimentación positiva.

Construcción de un Tiristor conectando dos transistores

El modelo se muestra en la figura 6.

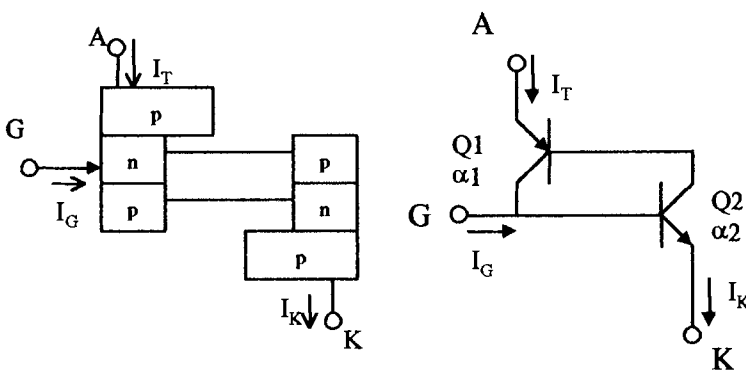


Figura 6. Construcción de un tiristor usando dos transistores.

La acción regenerativa o de enganche debido a la retroalimentación directa se puede mostrar mediante un modelo de tiristores formado por dos transistores. Un tiristor se puede considerar como dos transistores complementarios uno pnp (Q1) y otro npn (Q2). La corriente del colector I_C de un tiristor se relaciona en general con la corriente del emisor I_E , y la corriente de fuga de la unión colector base I_{CBO} se relaciona de la siguiente forma:

$$I_C = \alpha I_E + I_{CBO} \quad (1)$$

α : Representa la ganancia de corriente de base común y es igual a I_C/I_E

Para Q1 la corriente del emisor es la corriente del ánodo I_A y la corriente del colector I_C se puede determinar mediante la siguiente ecuación:

$$I_{C1} = \alpha_1 I_A + I_{CBO1} \quad (2)$$

I_{CBO1} : corriente de fuga para Q1

En forma similar hacemos para Q2:

$$I_{C2} = \alpha_2 I_K + I_{CBO2} \quad (3)$$

I_{CBO2} : corriente de fuga para Q2

Para una corriente de compuerta igual a I_G :

$$I_K = I_A + I_G \quad (4)$$

Resolviendo la ecuación para I_A obtenemos:

$$I_A = \frac{\alpha_2 I_G + I_{CBO1} + I_{CBO2}}{1 - (\alpha_1 + \alpha_2)} \quad (5)$$



La ganancia de corriente α_1 varía con la corriente del emisor, $I_A = I_E$, y α_2 varía con $I_K = I_A + I_G$. Una variación típica de la ganancia de corriente α de los transistores con la corriente de emisor I_E de los mismos es mostrada en la figura 7.

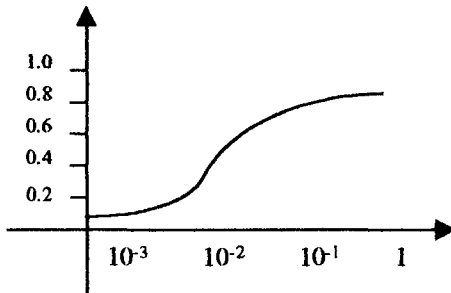


Figura 7. Curva de ganancia vs Corriente de emisor

El aumento de α_1 y α_2 incrementaría aún más a I_A , por lo tanto existe un efecto regenerativo o de retroalimentación positiva, si $(\alpha_1 + \alpha_2)$ tiende a la unidad el denominador de la ecuación 5 se acerca a cero y esto dará como resultado un valor grande de la corriente del ánodo I_A y el tiristor se activará con una pequeña corriente de compuerta.

Bajo condiciones transitorias las capacitancias de las uniones np influirán en las características del tiristor si el mismo está en condiciones de bloqueo, un voltaje de crecimiento rápido aplicado a través del dispositivo causaría un flujo alto de corriente a través de los capacitores de la unión.

La figura 8 muestra las capacitancias de las uniones npn.

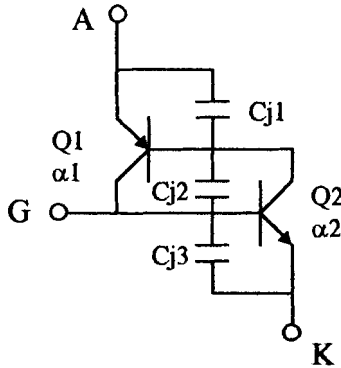


Figura 8. Capacitancias en las uniones npn.

La corriente a través del capacitor C_{J2} se puede expresar de la siguiente forma:

$$I_{J2} = \frac{d(q_{J2})}{dt} = \frac{d(C_{J2}V_{J2})}{dt} = V_{J2} \frac{dC_{J2}}{dt} + C_{J2} \frac{dV_{J2}}{dt} \quad (6)$$

Donde C_{J2} y V_{J2} son la capacitancia y el voltaje de la unión $J2$ respectivamente, q_{J2} es la carga de la unión. Si la velocidad de elevación del voltaje $\frac{dV}{dt}$ es grande entonces I_{J2} también será grande dando como resultado corrientes de fuga incrementadas de acuerdo con la ecuación para I_A cuando tenemos valores lo suficientemente altos de I_{CBO1} y de I_{CBO2} pueden causar que $(\alpha_1 + \alpha_2)$ tienden a la unidad dando como resultado una

activación indeseada del tiristor, sin embargo una corriente grande a través de los capacitores de unión también puede dañar el dispositivo.

Activación del Tiristor

Un tiristor se activa incrementando la corriente del ánodo, esto se puede llevar a cabo mediante las siguientes formas:

Térmica: Si la temperatura de un tiristor es alta habrá un aumento en el número de pares electrón-hueco lo que aumentará las corrientes de fuga y esto causará que se incremente α_1 y α_2 , con lo cual se hace que $(\alpha_1 + \alpha_2)$ tiendan a la unidad y el tiristor pueda activarse. Este tipo de activación puede producir una fuga térmica que por lo general puede evitarse.

Luz: Si se permite que luz llegue a las uniones de un tiristor aumentarán los pares electrón-hueco pudiéndose activar el tiristor. La activación de los tiristores por luz se logra al permitir que esta llegue a los discos de silicio.

Alto voltaje: Si el voltaje ánodo cátodo es mayor que el voltaje de ruptura directo V_{BO} fluirá una corriente de fuga suficiente para iniciar una activación regenerativa. Este tipo de activación puede ser destructivo por lo que hay que evitarla.

$\frac{dV}{dt}$: Se puede notar que en la ecuación de IJ2 que si la velocidad

de elevación del voltaje ánodo cátodo es alta la corriente de carga de las

uniones capacitivas puede ser suficiente para activar al tiristor. Un valor alto de la corriente de carga puede dañar al dispositivo por lo que debe protegerse contra un dV/dt alto.

Corriente de compuerta: Si un tiristor está polarizado directamente la inyección de una corriente de compuerta al aplicar un voltaje positivo de compuerta entre esta y los terminales del cátodo activarán al tiristor ya que se incrementa la corriente de compuerta con lo cual se reduce el voltaje de bloqueo directo tal como se muestra en la figura 9.

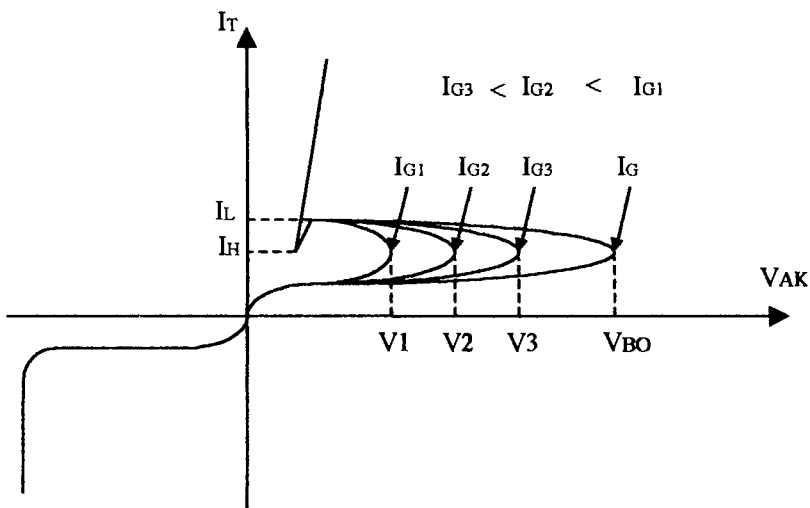


Figura 9. Curva de corriente de compuerta vs Voltaje ánodo cátodo.

La figura 10 muestra la forma de onda de la corriente del ánodo inmediatamente después de la aplicación de la señal de compuerta.

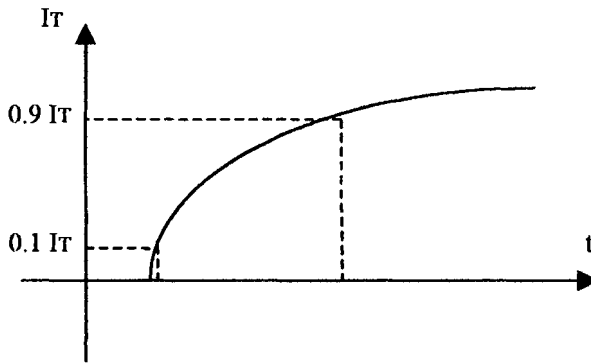


Figura 10. Corriente de ánodo.

Se debe tomar en cuenta los siguientes puntos en un diseño de un circuito de control de compuerta:

- 1. La señal de compuerta debe eliminarse después de activar el tiristor.*
- 2. Mientras el tiristor esté en polarización inversa no debe haber señal de compuerta, de lo contrario el tiristor puede fallar debido a una corriente de fuga incrementada.*
- 3. El ancho de pulso de la compuerta debe ser mayor que el tiempo requerido para que la corriente del ánodo se eleve al valor de corriente de mantenimiento I_H .*

Protecciones que deben considerarse

Las protecciones a considerar son dos:

Protección contra di/dt : Un tiristor requiere un tiempo mínimo para disipar la conducción de la corriente en forma uniforme a través de las uniones. Si la velocidad de elevación de la corriente del ánodo es muy alta en comparación con la velocidad de dispersión del proceso de activación aparecerá un punto de calentamiento debido a una alta densidad de corriente por lo que el tiristor puede fallar debido a una elevada temperatura.

Protección contra dV/dt : Si aplicáramos un voltaje escalón a un tiristor logrando obtener un dV/dt lo suficientemente alto para activarlo. Este dV/dt lo podemos limitar conectando un capacitor y una resistencia en serie, en paralelo con el tiristor como se muestra en la figura 11.

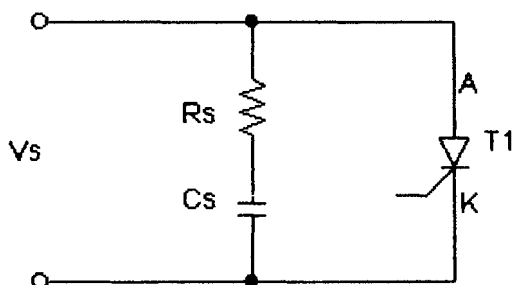


Figura 11. Circuito de protección contra dV/dt .

Cuando el tiristor se activa la corriente de descarga del capacitor estará limitada por la resistencia. Como podemos observar en la figura 11 se forma un circuito RC conocido como circuito de freno con el cual el voltaje a través del tiristor se eleva en forma exponencial como se muestra en la figura 12.

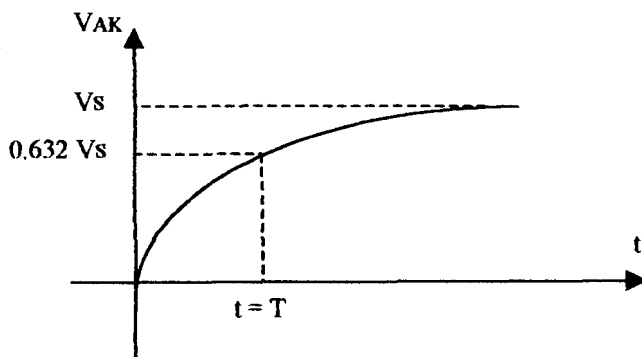


Figura 12. Voltaje a través del tiristor con protección contra dV/dt

El circuito dV/dt puede encontrarse a partir de:

$$\frac{dV}{dt} = \frac{0.632V}{\tau} = \frac{0.632V}{RC} \quad (7)$$

El valor de τ lo podemos calcular de la ecuación anterior con un valor conocido de dV/dt .

El valor de R se encuentra a partir de la corriente de descarga I_{td} de la siguiente forma:

$$R_s = \frac{V}{I_{td}} \quad (8)$$

A continuación (Figura 13a y 13b) mostramos otros circuitos de protección contra dV/dt altos.

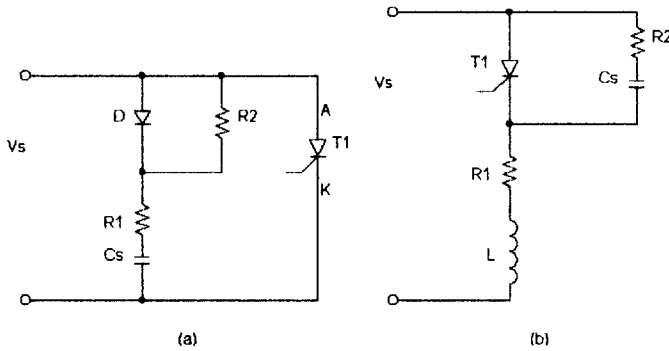


Figura13. Otros circuitos de protección contra dV/dt

$$I_{td} = \frac{V}{R1 + R2}$$

$$\tau = (R1 + R2)C$$

De la figura 13b la relación de amortiguamiento δ de segundo orden

es:

$$\delta = \frac{\alpha}{\omega\omega} = \frac{R_s + R}{2} \sqrt{\frac{C_s}{L_s + L}}$$

L_s es la inductancia dispersa y L y R son la inductancia y resistencia de carga respectivamente. Conocido δ podemos determinar R_s y C_s .

Desactivación de los Tiristores

Un tiristor que está en estado activo se puede desactivar reduciendo la corriente directa a un nivel por debajo de la corriente de mantenimiento I_H .

Existen varias técnicas para desactivar un tiristor, a continuación enumeramos algunas.

1. Autoconmutación.
2. Conmutación por impulso.
3. Conmutación por pulso resonante.
4. Conmutación complementaria.
5. Conmutación por pulso externo.
6. Conmutación del lado de la carga
7. Conmutación del lado de la línea.

En todas estas técnicas de conmutación hacemos que la corriente del ánodo se mantenga por debajo del nivel de la corriente de mantenimiento durante un tiempo lo suficientemente largo logrando que todos los portadores en exceso de las cuatro capas sean barridos o recambiados.

Debido a las dos uniones pn exteriores las características de desactivación deberían ser similares a las de un diodo con la exhibición de un tiempo de recuperación inverso y una corriente de recuperación de pico inverso, esta corriente puede ser mayor que la corriente de bloqueo inverso normal.

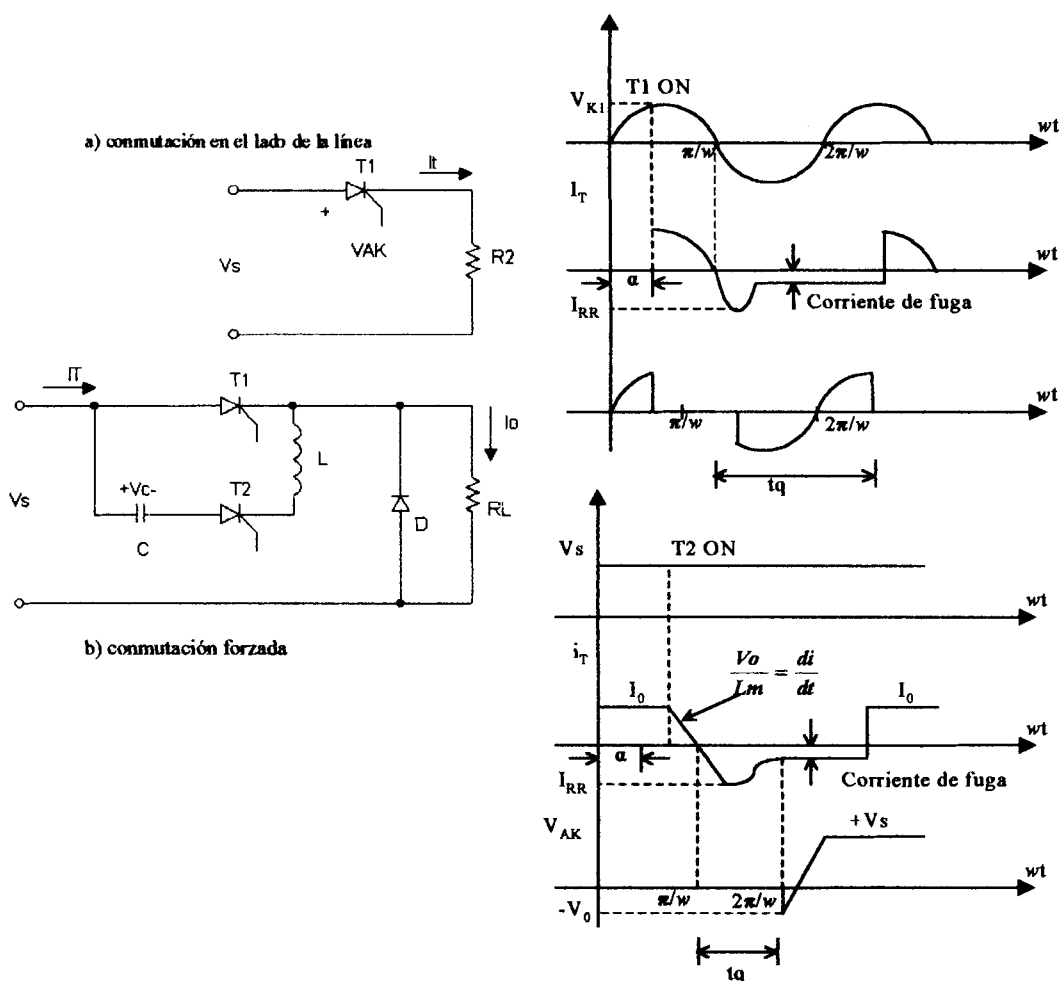
- El tiempo de desactivación al cual denominamos t_q es el valor mínimo del intervalo de tiempo entre el instante en que la corriente de activación es reducida a cero y el instante en que el tiristor es capaz de soportar un voltaje directo sin activarse.



El tiempo t_{CBO} depende del valor pico de la corriente de estado activo y del voltaje instantáneo.

- La carga recuperada inversa Q_{rr} es la cantidad de carga que debe recuperarse durante el proceso de desactivación, su valor queda determinado por el área encerrada por la trayectoria de la corriente de recuperación inversa.

Las figuras 14a y 14b muestran dos circuitos de conmutación con sus respectivas curvas de voltaje y corriente.



Clasificación de los tiristores

Dependiendo de la construcción física y del comportamiento de activación y desactivación en general de los tiristores, estos pueden clasificarse en nueve categorías.

- 1. Tiristores de control de fase.*
- 2. Tiristores de conmutación rápida.*
- 3. Tiristores de conmutación por compuerta (GTO)*
- 4. Tiristores de triodo bidireccional (TRIAC)*
- 5. Tiristores de conducción inversa (RCT)*
- 6. Tiristores de inducción estática (SITH)*
- 7. Tiristores activados por luz (LASER)*
- 8. Tiristores controlados por FET (FET-CTH)*
- 9. Tiristores controlados por Mos (MCT).*

Circuitos de Disparo de Tiristor

Se requiere de un circuito aislante entre el tiristor individual y su circuito generador de pulso de compuerta. Este aislamiento de lo puede llevar a cabo mediante transformadores de pulso o acopladores ópticos.

CAPITULO II

CARACTERISTICAS GENERALES DE LOS INVERSORES

Los inversores son convertidores DC – AC y estos pueden ser:

Monofásicos $\left\{ \begin{array}{l} \text{Medio – puente} \\ \text{Puente – completo} \end{array} \right.$

Trifásicos $\{ \text{Puente – completo} \}$

La función de los inversores es cambiar un voltaje de entrada en CD a un voltaje simétrico de salida en CA, con la magnitud y frecuencia deseadas.

Si modificamos el voltaje de entrada en CD y la ganancia del inversor se mantiene constante es posible obtener un voltaje variable de salida, por otra parte si el voltaje CD es fijo se puede obtener un voltaje de salida variable si se varia la ganancia del inversor, esto por lo general se hace controlando la modulación del ancho de pulso (PWM) dentro del inversor, la ganancia del inversor la definimos como la relación entre el voltaje de salida en CA y el voltaje de entrada en CD.

En los inversores ideales las formas de onda del voltaje de salida deberían ser senoidales, sin embargo en los inversores reales no lo son y contienen ciertos armónicos.

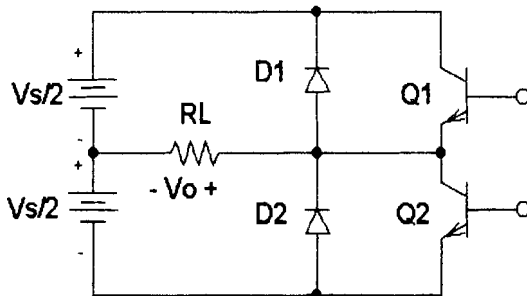
Dada la disponibilidad de los dispositivos semiconductores de potencia de alta velocidad es posible minimizar o reducir significativamente el contenido armónico del voltaje de salida mediante las técnicas de

conmutación. El uso de los inversores es muy común en aplicaciones industriales tales como la propulsión de motores de corriente alterna de velocidad variable, la calefacción por inducción, las fuentes de respaldo y las de poder, alimentaciones ininterrumpibles de potencia.

La entrada de estos inversores puede ser una batería, una celda de combustible, una celda solar u otra fuente CD.

Principio de operación de los Inversores monofásicos

En la figura 15 se puede explicar el principio de funcionamiento de los inversores monofásicos.



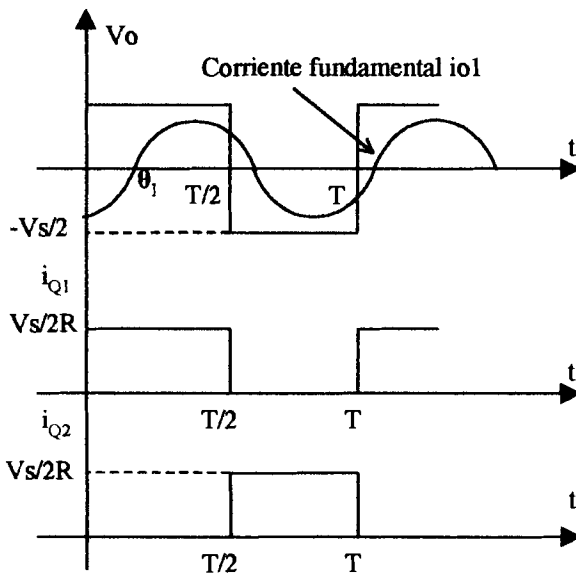


Figura 15. Inversor monofásico.

El circuito inversor está formado por dos transistores Q1 y Q2. Cuando Q1 está activado el voltaje instantáneo a través de la carga (V_o) es $V_s/2$, por otro lado si Q2 es el que se encuentra activo el voltaje que se lee en la carga es $-V_s/2$, el circuito de control de conducción de los transistores debe ser diseñado de tal forma que no conduzcan Q1 y Q2 simultáneamente.

Este circuito se conoce como inversor de medio puente.

El voltaje instantáneo de salida se puede expresar en una serie de Fourier como sigue.

$$V_o = \sum_{n=1}^{\infty} \frac{2V_s}{n\pi} \text{Sen}(n\alpha t) \quad (1)$$

Donde $\omega = 2\pi f$

Los diodos D1 y D2 son diodos de paso libre para controlar el flujo de corriente en la carga.

En el circuito de la figura 15 podemos sustituir los transistores por GTO o por tiristores de conmutación forzada.

Si t_q es el tiempo de desactivación del tiristor debe también existir un tiempo de retraso entre el tiristor que se desactiva y el disparo del siguiente tiristor de lo contrario entre ambos tiristores tendría lugar una condición de cortocircuito, por lo tanto el tiempo máximo de conducción de un tiristor

$$\text{es } \frac{T}{2} - t_q.$$

Para una carga R_L la corriente instantánea se puede determinar a partir de la siguiente ecuación:

$$i_o = \sum_{n=1}^{\infty} \frac{2V_s}{n\pi\sqrt{R^2 + (n\omega L)^2}} \text{Sen}(n\omega t - \theta_n) \quad (2)$$

$$\text{Donde} \quad \theta_n = \text{tg}^{-1} \frac{n\omega L}{R} \quad (3)$$

La calidad de los inversores por lo general se evalúa por los siguientes parámetros de rendimiento:

- Factor armónico de la n -ésima componente H_{Fn}

Este factor es una medida de la contribución armónica individual y se define como:

$$HF_n = \frac{V_n}{V_1} \quad (4)$$

Donde V_1 es el valor rms de la componente fundamental y V_n es el valor rms de la n -ésima componente armónica.

- *Distorsión total armónica THD*

Este factor es una medida de la similitud entre la forma de onda y su componente fundamental y se define como:

$$THD = \frac{1}{V_1} \left(\sum_{n=2}^{\infty} V_n^2 \right)^{1/2} \quad (5)$$

- *Factor de distorsión DF*

Este factor nos indica la cantidad de distorsión armónica que queda en una forma de onda particular después que las armónicas de esa forma de onda hallan sido sujetas a una atenuación de segundo orden, es decir divididas para n^2 . Por lo tanto DF es una medida de la eficacia en la reducción de las componentes armónicas no deseadas sin necesidad de especificar valores de un filtro de carga de segundo orden y se define como:

$$DF = \frac{1}{V_1} \left[\sum_{n=2}^{\infty} \left(\frac{V_n}{n^2} \right)^2 \right]^{1/2} \quad (6)$$

- *Armónica de menor orden LOH*

La armónica de menor orden es aquella componente cuya frecuencia es más cercana a la fundamental, y cuya amplitud es mayor que o igual al 3% de la componente fundamental.

Inversor Monofásico en Puente

Este inversor está formado por cuatro transistores Q1, Q2, Q3, y Q4.

Los transistores $Q1$ y $Q2$ se activan simultáneamente y el voltaje de entrada V_s aparecerá a través de la carga. Si los transistores $Q3$ y $Q4$ conducen el voltaje a través de la carga será $-V_s$.

El circuito de este tipo de inversor se muestra en la figura 16.

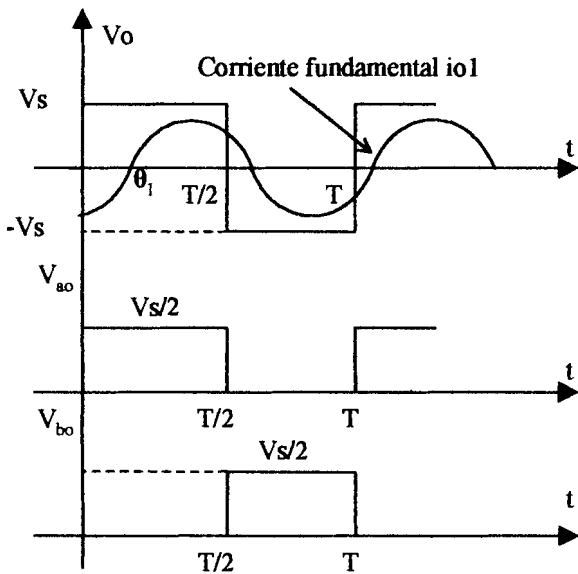
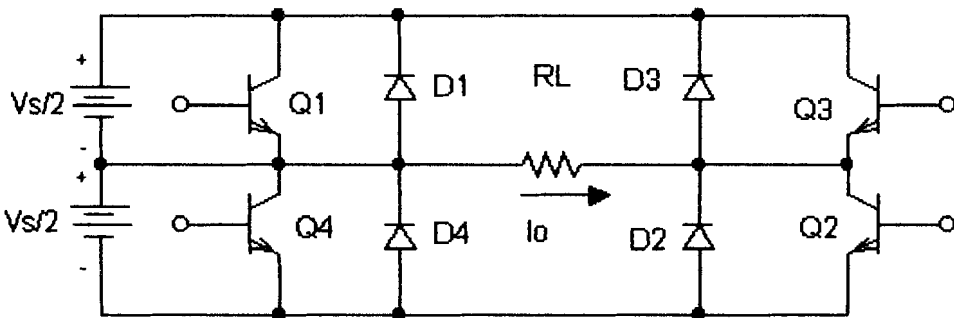


Figura 16. Inversor monofásico en puente.

También podemos expresar el voltaje instantáneo de salida en una serie de Fourier como se muestra a continuación.

$$V_o = \sum_{n=1}^{\infty} \frac{4V_s}{n\pi} \text{Sen}(\omega t n) \quad (7)$$

Para una carga R_L la corriente instantánea i_o es

$$i_o = \sum_{n=1}^{\infty} \frac{4V_s}{n\pi \sqrt{R^2 + (n\omega L)^2}} \text{Sen}(n\omega t - \theta_n) \quad (8)$$

Donde
$$\theta_n = \text{tg}^{-1} \frac{n\omega R}{L} \quad (9)$$

El voltaje pico de bloqueo inverso de cada transistor y la calidad de voltaje de salida para inversores de medio puente y de puente completo es el mismo. Sin embargo, para los inversores de puente completo, la potencia de salida es cuatro veces más alta y la componente fundamental es dos veces la correspondiente a la de los inversores de medio puente.

Como hemos visto podemos construir circuitos inversores monofásicos solamente con transistores siempre y cuando se los utilice en procesos de bajo voltaje y corrientes pequeñas, pero para aplicaciones de alto voltaje y de corrientes altas los dispositivos más indicados a usar en su construcción son los tiristores; aunque para estos nos sea necesario implementar circuitos adicionales de conmutación forzada para lograr desactivarlos.

Existen dos tipos de circuitos de conmutación utilizados comúnmente en aplicaciones de inversores y estos son:

1. Inversores de conmutación auxiliar
2. Inversores de conmutación complementaria.

Principio de Funcionamiento de Inversores Trifásicos

Los inversores trifásicos se utilizan normalmente en aplicaciones de alta potencia, tres inversores monofásicos de medio puente (o de puente completo) pueden conectarse en paralelo, como se muestra en la figura 17 para formar un inversor trifásico.

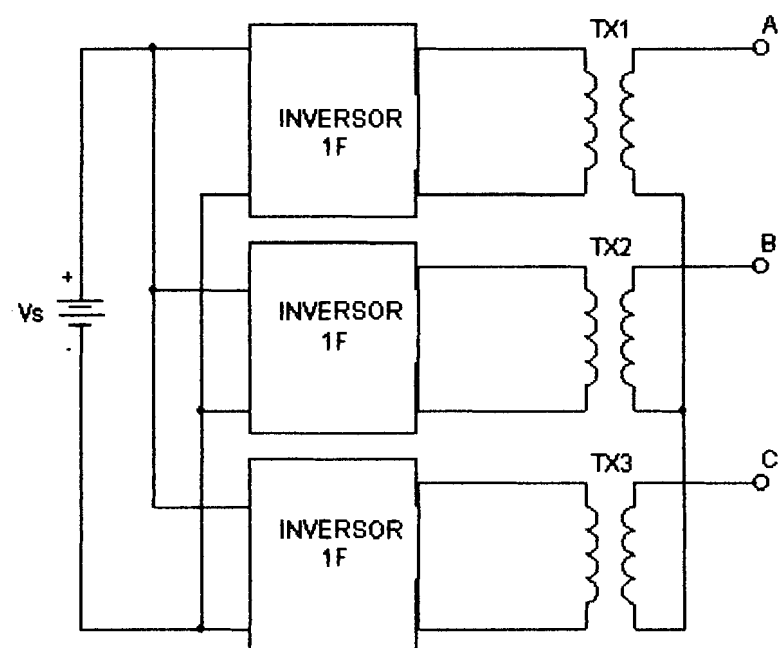


Figura 17. Inversor trifásico construido a partir de tres inversores monofásicos.

Las señales de compuerta del inversor monofásico deben desfasarse ciento veinte grados una con respecto a la otra, a fin de obtener voltajes trifásicos balanceados.

Se puede obtener una salida trifásica a partir de una configuración de seis transistores y seis diodos. A los transistores se les pueden aplicar dos

tipos de señales de control: conducción a 180 grados y conducción a 120 grados.

Conducción 180 grados

Cada transistor (o tiristor) conducirá durante 180 grados, tres transistores se tienen activos durante cada instante de tiempo. Cuando Q1 conduce la terminal Q se conecta a la terminal positiva del voltaje de entrada. Cuando se activa Q4 la terminal Q se lleva a la terminal negativa de la fuente.

En cada ciclo existen seis nodos de operación cuya duración es de 60 grados. Los transistores se numeran según su secuencia de excitación. La figura 18 muestra un inversor trifásico construido con transistores.

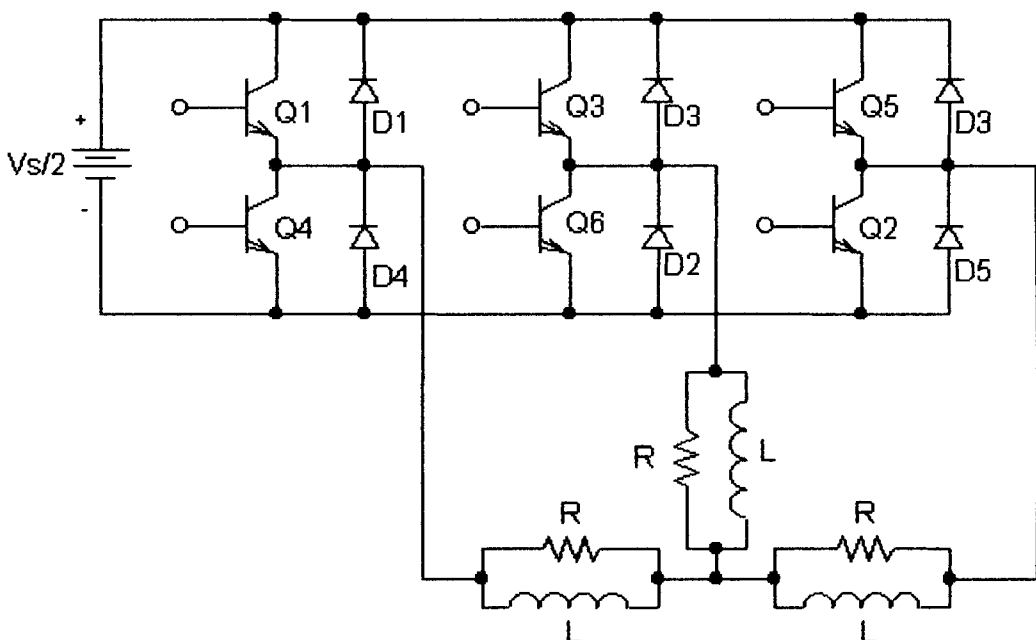


Figura 18. Inversor trifásico construido con transistores

La secuencia de conducción que podemos seguir en este tipo de inversores puede ser la siguiente: Q5-Q6-Q1, Q6-Q1-Q2, Q1-Q2-Q3, Q2-Q3-Q4, Q3-Q4-Q5, Q4-Q5-Q6. En estas secuencias podemos observar que a medida que comienza un ciclo un transistor nuevo se enciende y otro se apaga lo cual es lo que nos permite que se realice la inversión.

La figura 19 muestra las formas de onda para la conducción de los transistores a 180 grados.

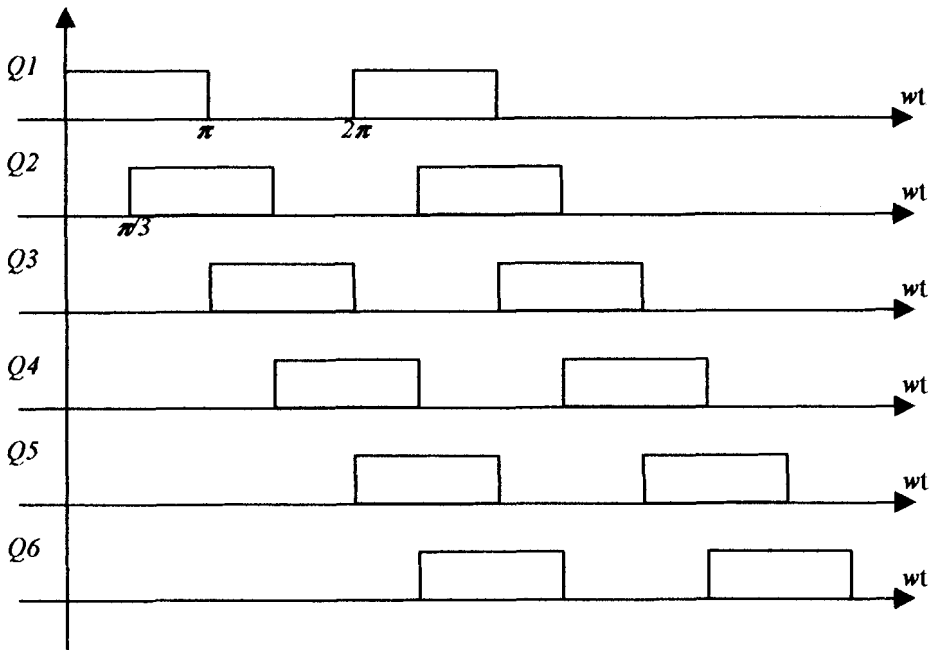


Figura 19. Conducción a 180 °.

La figura 20 muestra el voltaje de salida de línea a línea para una carga conectada en estrella.

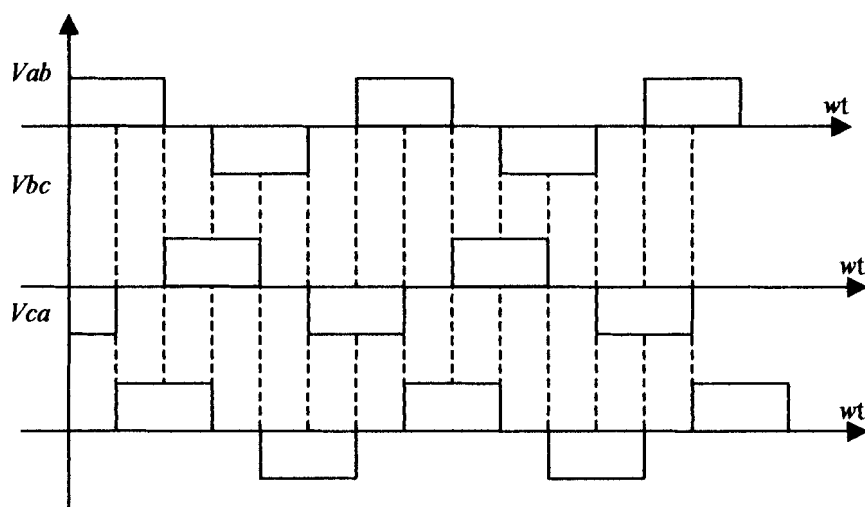


Figura 20. Voltajes de línea a línea del inversor trifásico.

Si conectamos al inversor una carga en estrella resistiva pura podemos observar con mayor facilidad los modos de funcionamiento del circuito. Los modos de funcionamiento de este tipo de circuito son tres:

Modo 1.

En este modo están en conducción dos transistores de la parte superior del circuito con lo cual quedan cortocircuitadas las fases A y C, y unidas con el positivo de la fuente CD. El circuito resultante de este modo se muestra en la figura 21.

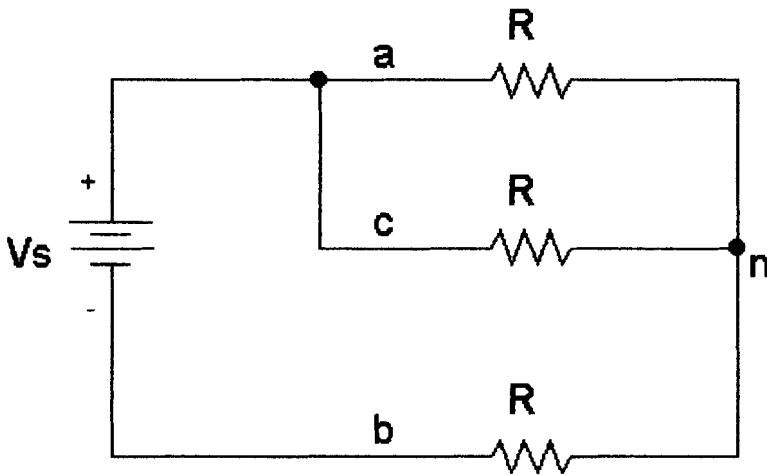


Figura 21. Funcionamiento en modo 1.

Este modo ocurre en el siguiente intervalo $0 \leq \omega t \leq \pi/3$, dando como resultado los siguientes valores máximos para el voltaje de línea neutro en la carga.

$$R_{eq} = R + \frac{R}{2} = \frac{3R}{2} \quad (10)$$

$$I_1 = \frac{V_s}{R_{eq}} = \frac{2V_s}{3R} \quad (11)$$

$$V_{an} = V_{cn} = \frac{I_1 R}{2} = \frac{V_s}{3} \quad (12)$$

$$V_{bn} = -I_1 R = -\frac{2V_s}{3} \quad (13)$$

Modo 2.

Este modo se inicia cuando cortamos la conducción de uno de los transistores de la parte superior del circuito y hacemos conducir otro en la

parte inferior del mismo con lo cual cortocircuitamos las fases B y C y estas quedan unidas con el negativo de la fuente CD.

Este modo ocurre durante el intervalo de $\pi/3 \leq \omega t \leq 2\pi/3$, dándonos como resultado los siguientes valores máximos para los voltajes de línea a neutro en la carga.

$$R_{eq} = R + \frac{R}{2} = \frac{3R}{2} \quad (14)$$

$$I_2 = \frac{V_s}{R_{eq}} = \frac{2V_s}{3R} \quad (15)$$

$$V_{bn} = V_{cn} = -\frac{I_2 R}{2} = -\frac{V_s}{3} \quad (16)$$

$$V_{an} = I_2 R = \frac{2V_s}{3} \quad (17)$$

Modo 3.

Este modo se inicia cuando volvemos a encender un transistor más en la parte superior del circuito y apagamos uno de la parte inferior del mismo, con lo cual cortocircuitamos las fases A y B, estas quedan unidas con el positivo de la fuente CD.

Este modo ocurre durante el intervalo de $2\pi/3 \leq \omega t \leq \pi$, dándonos como resultado los siguientes valores máximos para los voltajes de línea a neutro en la carga

$$R_{eq} = R + \frac{R}{2} = \frac{3R}{2} \quad (18)$$

$$I_0 = \frac{V_s}{R_{eq}} = \frac{2V_s}{3R} \quad (19)$$

$$V_{bn} = V_{an} = \frac{I_0 3R}{2} = \frac{V_s}{3} \quad (20)$$

$$V_{cn} = -I_0 3R = -\frac{2V_s}{3} \quad (21)$$

El voltaje instantáneo de línea a línea se puede expresar como una serie de Fourier, reconociendo que los voltajes de línea a línea están desplazados 30 grados y las armónicas pares son cero. Las siguientes ecuaciones muestran las formas de los voltajes de línea a línea.

$$V_{ab} = \sum_{n=1}^{\infty} \frac{4V_s}{n\pi} \cos \frac{n\pi}{6} \text{Senn}(\omega t + \frac{\pi}{6}) \quad (22)$$

$$V_{ca} = \sum_{n=1}^{\infty} \frac{4V_s}{n\pi} \cos \frac{n\pi}{6} \text{Senn}(\omega t - \frac{7\pi}{6}) \quad (23)$$

$$V_{bc} = \sum_{n=1}^{\infty} \frac{4V_s}{n\pi} \cos \frac{n\pi}{6} \text{Senn}(\omega t - \frac{\pi}{2}) \quad (24)$$

El voltaje rms de línea a línea puede determinarse a partir de:

$$V_L = \left[\frac{2}{2\pi} \int_0^{2\pi} V_s^2 d\omega t \right]^{1/2} = \sqrt{\frac{2}{3}} V_s \quad (25)$$

Conducción a 120 grados

En este tipo de control cada transistor (o tiristor) conduce durante 120 grados en cualquier instante de tiempo. En este tipo de conducción sólo se activan dos transistores a la vez, la secuencia de operación para este tipo de conducción es la siguiente: Q6-Q1, Q1-Q2, Q2-Q3, Q3-Q4, Q4-Q5, Q5-Q6.

En este circuito también existen tres modos de conducción pero a diferencia del anterior estos ocurren en medio ciclo.

Modo 1

Conducen los transistores Q1 y Q6 durante el intervalo $0 \leq \omega t \leq \pi/3$, aquí nos damos cuenta que los transistores que están conduciendo se encuentran conectados uno a la parte positiva de la fuente (fase A) y el otro a la parte negativa de la misma (fase B) y el transistor de la fase C se encuentra apagado. Los voltajes de línea a neutro máximos para este modo son los siguientes:

$$V_{an} = \frac{V_s}{2} \quad (26)$$

$$V_{bn} = -\frac{V_s}{2} \quad (27)$$

$$V_{cn} = 0 \quad (28)$$

Modo 2.

Conducen los transistores Q1 y Q2 durante el intervalo $\pi/3 \leq \omega t \leq 2\pi/3$, aquí nos damos cuenta que los transistores que están conduciendo se encuentran conectados uno a la parte positiva de la fuente (fase A) y el otro a la parte negativa de la misma (fase C) y el transistor de la fase B se encuentra apagado. Los voltajes de línea a neutro máximos para este modo son los siguientes:

$$V_{an} = \frac{V_s}{2} \quad (29)$$

$$V_{bn} = 0 \quad (30)$$

$$V_{cn} = -\frac{V_s}{2} \quad (31)$$

Modo3.

Conducen los transistores Q2 y Q3 durante el intervalo $2\pi/3 \leq \omega t \leq \pi$ aquí nos damos cuenta que los transistores que están conduciendo se encuentran conectados uno a la parte positiva de la fuente (fase B) y el otro a la parte negativa de la misma (fase C) y el transistor de la fase A se encuentra apagado. Los voltajes de línea a neutro máximos para este modo son los siguientes:

$$V_{an} = 0 \quad (32)$$

$$V_{bn} = \frac{V_s}{2} \quad (33)$$

$$V_{cn} = -\frac{V_s}{2} \quad (34)$$

Control de Voltaje y Reducción de Armónicos.

En muchas aplicaciones siempre es necesario controlar el voltaje de salida de los inversores para hacer frente a las variaciones de entrada en CD. Existen varias técnicas para lograr un control de voltaje de salida en los inversores, el método mas eficiente de control para este problema, es

incorporar a los circuitos inversores el control de modulación de ancho de pulso (PWM).

Las técnicas mas utilizadas de modulación de ancho de pulso son las siguientes:

- 1. Modulación de un solo ancho de pulso*
- 2. Modulación de varios anchos de pulso.*
- 3. Modulación senoidal de ancho de pulso.*
- 4. Modulación senoidal modificada de ancho de pulso.*
- 5. Control de desfazamiento de fase.*

Modulación de un solo ancho de pulso.

En el control por modulación de un solo ancho de pulso, existe un solo pulso por cada medio ciclo. Este método consiste en hacer variar el ancho del pulso a fin de controlar el voltaje de salida del inversor. Las señales de excitación se generan realizando una comparación entre una señal rectangular de referencia de amplitud A_r y una onda portadora triangular de amplitud A_c . La frecuencia de la señal de referencia determina la frecuencia fundamental del voltaje de salida. Si variamos la amplitud de la señal de referencia el ancho del pulso δ puede modificarse desde cero hasta 180 grados, la relación de A_r con A_c es la variable de control y se define como el índice de la amplitud o simplemente índice de modulación.

$$M = \frac{A_r}{A_c} \quad (35)$$

El voltaje de salida rms puede calcularse con la siguiente ecuación.

$$V_o = \left[\frac{2}{2\pi} \int_{(\pi-\delta)/2}^{(\pi+\delta)/2} V_s^2 d\omega t \right]^{1/2} = \sqrt{\frac{\delta}{\pi}} V_s \quad (36)$$

El voltaje de salida instantáneo (V_o) puede determinarse por la siguiente ecuación en serie de Fourier.

$$V_o = \sum_{n=1}^{\infty} \frac{4V_s}{n\pi} \text{sen} \frac{n\delta}{2} \text{Sen}(n\omega t) \quad (37)$$

Modulación de varios anchos de pulsos.

Utilizando varios anchos de pulsos en cada medio ciclo de voltaje de salida puede reducirse el contenido armónico de la señal de salida.

Este proceso se realiza en forma similar al de modulación de un solo ancho de pulso.

La frecuencia de la señal de referencia establece la frecuencia f_o de la señal de salida, y la frecuencia de la señal portadora f_c determina el número de pulsos por cada ciclo (p). El número de pulsos por medio ciclo se determina de la siguiente forma

$$p = \frac{f_c}{2f_o} = \frac{mf}{2} \quad (38)$$

Donde $mf = f_c/f_o$, la cual denominamos relación de modulación de frecuencia.

Si δ es el ancho de cada pulso el voltaje rms de salida puede determinarse a partir de:

$$V_o = \left[\frac{2p}{2\pi} \int_{(\pi/p-\delta)/2}^{(\pi/p+\delta)/2} V_s^2 d\omega t \right]^{1/2} = \sqrt{\frac{p\delta}{\pi}} V_s \quad (39)$$

El voltaje instantáneo de salida se determina como sigue:

$$V_o = \sum_{n=1}^{\infty} B_n \text{Sen } \omega t \quad (40)$$

$$B_n = \sum_{m=1}^p \frac{2V_s}{n\pi} \text{Sen } \frac{n\delta}{2} \left(\text{Senn} \left(\alpha m + \frac{\delta}{2} \right) - \text{Senn} \left(\pi + \alpha m + \frac{\delta}{2} \right) \right) \quad (41)$$

- La relación de δ y la amplitud de la onda se vuelven lineales mientras mayor sea el número de pulsos.
- A mayor número de pulsos la reducción de los armónicos es mejor porque la diferencia del primer armónico, con el tercero, quinto y séptimo armónico es mayor.

Tenemos que recordar que para enviar varios pulsos necesitamos contar con tiristores muy confiables y rápidos ya que vamos a necesitar conmutarlos varias veces para un mismo semiciclo; esto en la práctica es muy difícil conseguirlo.

Modulación Senoidal de Ancho de Pulso

En vez de mantener igual el ancho de todos los pulsos, como es el caso de la modulación múltiple, aquí el ancho de pulso varía en proporción

con la amplitud de una onda senoidal evaluada en el centro mismo del pulso. El efecto de distorsión y las armónicas de menor orden se reducen en forma significativa.

Las señales de compuerta se generan al comparar una señal senoidal de referencia con una onda portadora triangular de frecuencia f_c . Este tipo de modulación se utiliza generalmente en las aplicaciones industriales, la frecuencia de la señal de referencia f_r determina la frecuencia de salida del inversor f_o y su amplitud pico A_r controla el índice de modulación M .

El voltaje instantáneo de salida está determinado por:

$$V_o(t) = \sum_{n=1}^{\infty} B_n \text{Senn } \omega t \quad (42)$$

Donde B_n se obtiene de:

$$B_n = \sum_{m=1}^p \frac{2V_s}{n\pi} \text{Sen } \frac{n\delta}{2} \left(\text{Senn} \left(\alpha m + \frac{\delta}{2} \right) - \text{Senn} \left(\pi + \alpha m + \frac{\delta}{2} \right) \right) \quad (41)$$

Podemos acotar que si la onda de referencia tiene una amplitud mayor que la señal portadora, los puntos en los cuales se realiza la comparación, disminuyen y la modulación no es muy efectiva.

Modulación Senoidal modificada

Aquí ocurre que los anchos de pulso más cercanos al pico de la onda senoidal no cambian en forma significativa con la variación del índice de modulación. Esto se debe a las características de la onda senoidal.

Podemos modificar la modulación de tal manera que la onda portadora se aplique durante el primero y último intervalo de sesenta grados de cada

medio ciclo. Aquí la componente fundamental se incrementa y las características mejoran.

Este método reduce el número de conmutaciones en los dispositivos de potencia así como las pérdidas de energía en los mismos.

A parte de los métodos de modulación de ancho de pulso ya mencionados existen otras técnicas más avanzadas de modulación, aquí mencionaremos algunas de ellas para referencia.

- *Modulación trapezoidal*
- *Modulación en escalera*
- *Modulación escalonada*
- *Modulación por inyección de armónicos*
- *Modulación en delta*

Reducción de Armónicos

La eliminación de armónicos nos ayuda a evitar los problemas que se pueden presentar en las formas de onda de las señales de salida de los inversores que se utilizan en varios procesos industriales.

Para la eliminación de los armónicos usaremos la siguiente ecuación:

$$A_n = \frac{n\delta}{n\pi} \text{Senn} \delta \sum_{k=1}^M \text{Senn} B_k \quad (42)$$

n representa al número del armónico y $(k-M)$ representa el número de armónicos a eliminar.

Para la eliminación de los armónicos debemos tener en cuenta las siguientes características:

- *La ubicación de pulsos se hace cada cuarto de ciclo para que exista simetría.*
- *Todos los pulsos deben tener la misma duración y el mismo ancho.*
- *Debemos tratar de generar una onda que sea simétrica con respecto a la onda senoidal.*
- *De la posición de los pulsos depende el armónico que se desee eliminar.*
- *El máximo valor del pulso que se puede emplear para eliminar la armónica deseada es hasta antes que se toquen los dos pulsos más cercanos, cuando ocurre esto se pierde el método y comienzan a aparecer los armónicos, esto se debe a que el δ es igual para todos.*

Conmutaciones Adicionales

Este método es exclusivo para eliminar armónicos y para ello utilizaremos la siguiente ecuación:

$$A_n = \frac{4V}{2\pi} \left[\frac{1 - 2\text{Cos}n\alpha_1 + 2\text{Cos}n\alpha_2}{n} \right] \quad (43)$$

Una desventaja de este método es que hay que conmutar al tiristor varias veces en el mismo semiciclo y por lo tanto necesitaremos tiristores muy rápidos.



Reducción de Armónicos por Inversores

En este método lo que se desea es crear una onda escalonada que persiga la onda seno.

El número de transformadores que coloquemos en el circuito nos proporciona el número de pasos o escalones que presentará la onda resultante, a mayor número de pasos la reducción de los armónicos es mejor.

Inversores de Conmutación Forzada

Existen dos tipos de conmutación forzada: auxiliar y complementaria.

Conmutación Auxiliar

Aquí podemos observar que el circuito de conmutación está compuesto por dos tiristores. A este circuito en el proceso de la conmutación lo podemos dividir en varios modos de funcionamiento.

Modo1

Este modo se inicia con la conducción de TA1 para desactivar T1 que se encontraba conduciendo anteriormente. El encendido de TA1 provoca un flujo resonante de corriente a través del condensador y obliga a que la corriente de T1 llegue a cero y la corriente del condensador llegue a lo, en este momento finaliza este modo.

La duración de este modo es igual a t_1 .

Modo 2

Este modo inicia cuando D1 comienza a conducir y la oscilación resonante continúa a través de L_m , C_m , D1 y T1. Este modo finaliza cuando la corriente del condensador se reduce de nuevo a la corriente de carga lo en el tiempo igual a t_2 y el diodo D1 deja de conducir.

Modo 3

Este modo comienza cuando D1 deja de conducir y el capacitor se vuelve a cargar a través de la carga a una corriente aproximadamente constante lo. Este modo termina cuando el voltaje del capacitor llega al voltaje de la alimentación V_s , en el tiempo $t = t_3$ y tiende a sobrecargarse debido a la energía almacenada en el inductor L_m .

Modo 4

Este modo inicia cuando el voltaje del capacitor tiende a hacerse mayor que V_s y D2 tiene polarización positiva. La energía almacenado en el inductor L_m se transfiere al capacitor y hace que este se sobrecargue con respecto al voltaje de la alimentación V_s , este modo termina cuando la corriente del capacitor vuelve a abatirse a cero y el voltaje del mismo se invierte en relación con la polaridad original y en este momento queda listo para activar a T2.

Inversores de Conmutación Complementaria

Si dos inductores están bien acoplados el disparo de un tiristor desactiva otro del mismo lazo del puente, a este tipo de conmutación se la conoce como conmutación complementaria.

El proceso de conmutación puede dividirse en tres modos:

Modo 1

Este modo inicia cuando T2 se dispara para desactivar a T1 que se encontraba conduciendo, en este momento el capacitor C2 está cargado hasta V_s y el capacitor C1 está en corto debido a que T1 está conduciendo.

El voltaje en el inductor L2 es $V_{L2} = V_s$, la corriente a través de este inductor induce un voltaje de igual magnitud en el inductor L1 igual a $V_{L1} = V_s$.

En este momento se aplica un voltaje inverso ánodo cátodo (V_{AK}) al tiristor T1. $V_{AK} = V_s - V_{L1} - V_{L2} = -V_s$, con esto hacemos que la corriente de T1 a la cual llamaremos I_1 se abata hasta cero y la corriente de T2 la cual se llamará I_2 se eleve hasta la corriente de carga.

Modo 2

Este modo inicia cuando el diodo D2 empieza a conducir y la energía almacenada en L2 se pierde en el circuito formado por T2, D2 y L2. La corriente de carga I_o también fluye a través del diodo D2.

Este modo concluye cuando I_2 se abate hasta cero y T2 se desactiva debido a la autoconmutación.

Modo 3

Este modo inicia cuando T2 se desactiva y el diodo D2 continúa conduciendo la corriente de la carga hasta que cae a cero. El voltaje de polarización inversa para T2 se proporciona por la caída de voltaje directa del diodo D2 con lo cual finaliza este modo.

CAPITULO III

INVERSOR TRIFASICO DEWAN DUFF

El inversor trifásico Dewan Duff es un circuito cuyo funcionamiento se basa principalmente en el comportamiento de los tiristores como interruptores estáticos. Este tipo de elementos semiconductores presenta muchas ventajas frente a los transistores, sobre todo cuando los valores nominales con los que se trabaja son muy grandes.

El inversor trifásico Dewan Duff está dividido en dos etapas bien diferenciadas, y cada una de estas está constituido principalmente por tiristores. Estas etapas están definidas a continuación:

- *Etapas de Conmutación*
- *Etapas de Inversión.*

El esquema del circuito de fuerza para el Inversor se presenta en la figura 22, con sus dos etapas diferenciadas.

El capacitor C se carga y descarga a través de una de las inductancias hasta el voltaje de la fuente V . La inductancia a través de la cual el capacitor C se carga o descarga depende de la pareja de tiristores de conmutación que se activen. El circuito de conmutación está diseñado de tal forma que siempre que se dispare una pareja de tiristores de conmutación, coincidan los polos opuestos del voltaje de la fuente V y el voltaje del capacitor V_c y como resultado de esto, la diferencia entre estos voltajes será el voltaje en la inductancia por la que se descarga el capacitor C .

El diagrama del circuito de Conmutación con todos sus elementos y con la respectiva identificación se presenta en el siguiente gráfico.

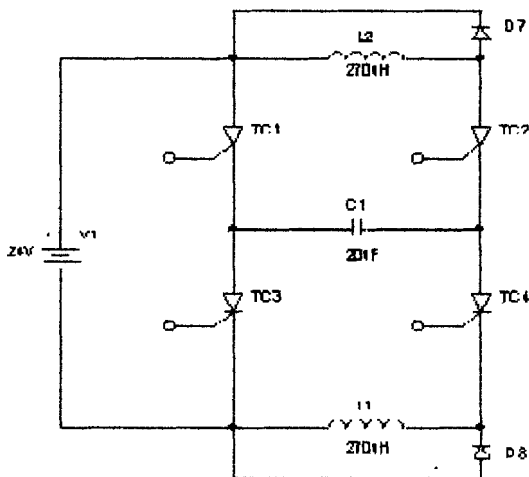


Figura 23. Diagrama del Circuito de Conmutación.

Inicialmente el capacitor no tiene carga por lo que es necesario disparar una pareja de tiristores de conmutación para cargarlo y así el circuito queda listo para funcionar. Los tiristores que primero deben dispararse son TC1 y TC4 con lo que el capacitor C se carga hasta $+V$ voltios de acuerdo a la polaridad mostrada en el gráfico anterior, a través de la inductancia L_2 . El circuito resultante es el capacitor C en serie con la inductancia L_2 alimentados por la fuente V . Los parámetros que describen el comportamiento de esta red están definidos como V_c que representa el voltaje en el capacitor e i_L que representa la corriente a través de la inductancia L_2 , que por estar en serie con el capacitor C , es la misma corriente que circula a través de este. Estos parámetros describen formas sinusoidales y serán objeto de análisis en lo posterior.

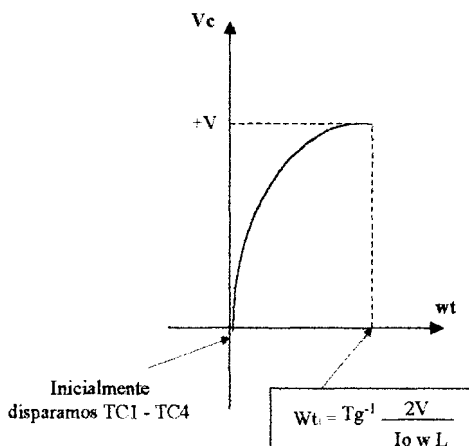


Figura 24. Voltaje inicial en el Capacitor C

Una vez que el voltaje en el capacitor V_c alcanzó su valor máximo, +V voltios, la corriente a través del capacitor cae a cero y debido a que es la misma corriente que circula a través de los tiristores TC1 y TC4, estos se desactivan aún cuando se aplique un pulso de voltaje en la compuerta de los mismos.

El diodo D_8 que aparece en la figura 23 no permite que el capacitor se cargue hasta un valor superior al de la fuente, ya que una vez alcanzado este valor, la diferencia entre el valor de voltaje de la fuente y el valor de voltaje del capacitor cae en los terminales de la inductancia L_2 que está en paralelo con el diodo D_8 , polarizándolo directamente, lo que impide que este valor exceda el voltaje de polarización del diodo que normalmente no sobrepase 1 voltio.

Lo siguiente es disparar los tiristores de inversión adecuados, en este caso, T15, T16, T11 que de acuerdo a la configuración del inversor en estudio, dos tiristores, los impares T15 y T11, están ubicados en la parte superior del circuito de inversión y el otro tinstor T16, está ubicado en la parte inferior del mismo.

Para desactivar la terna de tiristores de inversión anteriormente disparados enviamos pulsos de disparo a la siguiente pareja de tiristores de conmutación TC2 y TC3, con lo que logramos que el polo positivo del voltaje

en el capacitor V_c quede aplicado en los cátodos de los tiristores que se encuentran activos en ese momento, en este caso T_{15} y T_{11} y el polo negativo de este mismo voltaje queda aplicado en el ánodo de los tiristores activos a través de los diodos D_4 y D_2 que se polarizan directamente con el voltaje del capacitor V_c . Un voltaje de $-V$ voltios polariza inversamente a los tiristores de inversión T_{15} y T_{11} con lo que logramos desactivarlos.

Por otro lado, el capacitor C empieza a descargarse e invertir su polaridad a través de la inductancia L_1 , hasta que V_c tome un valor de $-V$ voltios de acuerdo a la polaridad definida anteriormente. Esta vez es el diodo D_7 el que no permite que valor de voltaje en el capacitor no exceda el valor de voltaje en la fuente. El voltaje inverso del capacitor $-V_c$ queda aplicado directamente en los tiristores de inversión mientras los tiristores de conmutación TC_2 y TC_3 están conduciendo.

En esta parte del análisis debe cumplirse, para todo tiempo, que el voltaje de la fuente V debe ser igual a la suma del voltaje en el capacitor V_c con el voltaje en la inductancia L_1 , V_L , esto es:

$$V = V_c + V_L$$

de donde despejamos el voltaje en el capacitor obteniendo lo siguiente:

$$V_C = V - V_L$$

El voltaje en la inductancia L_1 , V_L , está directamente relacionado con el valor de inductancia en milihenrios (mH.), de la misma y con la relación de cambio de la corriente a través de dicha inductancia. Este voltaje queda descrito por la siguiente ecuación.

$$V_L = L \frac{di_L}{dt}$$

Como habíamos dicho anteriormente, la corriente a través de la inductancia i_L describe una forma sinusoidal determinada por la siguiente ecuación:

$$i_L = A \text{ sen } \omega t + B \text{ cos } \omega t$$

Las constantes A y B que multiplican a los términos oscilantes en la ecuación anterior están expresados en función de las condiciones iniciales del circuito, es decir, de los valores de voltaje y corriente en el capacitor y a través de la inductancia en el momento en que se activan los tiristores de conmutación TC2 y TC3. El valor de voltaje inicial en el capacitor V_{co} es igual al voltaje inverso de la fuente $-V$ voltios:

$$V_{co} = -V$$

la corriente inicial a través de la inductancia $i_L(t=0)$ es igual a la corriente de carga I_o ya que esta corriente estaba circulando a través de la misma cuando los tiristores de inversión se encontraban activos:

$$i_L(t=0) = I_o$$

Primero determinamos el valor de la constante B haciendo el análisis de la ecuación de la corriente a través de la inductancia i_L en el tiempo $t = 0$:

$$i_L(t=0) = I_o = A \sin 0 + B \cos 0$$

De donde tenemos que

$$I_o = B$$

Así mismo si derivamos la ecuación de corriente i_L y la reemplazamos en la ecuación de voltaje V_c obtenemos el siguiente resultado:

$$\frac{di_L}{dt} = \frac{d}{dt} (A \sin wt + I_o \cos wt)$$

$$\frac{di_L}{dt} = A w \cos wt - I_o w \sin wt$$

$$V_c = V - L \frac{di_L}{dt}$$

$$V_c = V - A \omega L \cos \omega t + I_0 \omega L \sin \omega t$$

$$V_c(t=0) = V_{c0} = -V - A \omega L \cos 0 + I_0 \omega L \sin 0$$

$$V = -V - A \omega L$$

$$A = \frac{2V}{\omega L}$$

Una vez obtenidos los valores para las constantes A y B a partir de las condiciones iniciales del circuito, las ecuaciones de voltaje en el capacitor V_c y la corriente a través de la inductancia i_L quedan descritas a continuación:

$$V_c = V - 2V \cos \omega t + I_0 \omega L \sin \omega t$$

$$i_L = \frac{2V}{\omega L} \sin \omega t + I_0 \cos \omega t$$

donde ω la frecuencia angular del circuito oscilatorio formado por la fuente V , el capacitor C y la inductancia L_1 en el momento de la conmutación y está en función de los valores de inductancia y capacitancia de acuerdo a la siguiente ecuación:

$$\omega = \sqrt{\frac{1}{LC}}$$

La ecuación anterior es el resultado de la solución particular de la ecuación diferencial de 2do orden no homogénea cuya variable es la corriente a través de la inductancia i_L analizado en la red resultante fuente V , capacitor C e inductancia L . Este análisis está descrito en diferentes libros referentes a ecuaciones diferenciales por lo que no será objeto de análisis en este Documento.

Una gráfica aproximada del comportamiento de los parámetros de voltaje y corriente con los valores nominales correspondientes se presenta a continuación:

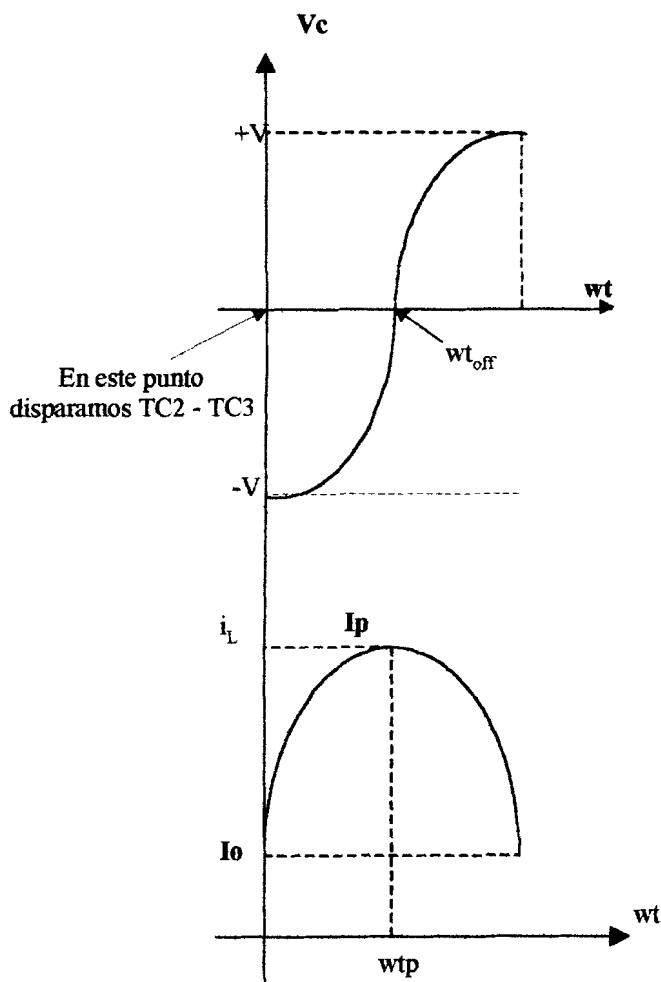


Figura 25. gráfica de V_c e i_L

Estos gráficos nos presentan los valores importantes a considerar en el dimensionamiento de los elementos adicionales del circuito de conmutación como son el capacitor C y las inductancias L_1 y L_2 . Estos valores son el tiempo de apagado máximo t_{offmax} y corriente máxima I_p que se producen cuando el voltaje en el capacitor V_c es igual a cero.

El tiempo de apagado máximo t_{offmax} representa el tiempo durante el que el voltaje en el capacitor V_c presenta un valor negativo necesario para desactivar los tiristores de inversión. Este tiempo se lo determina basándose en la frecuencia angular ω y a los parámetros nominales del circuito como son I_o y V . El tiempo de apagado máximo t_{off} de los tiristores de inversión al momento de elegir el tiristor apropiado para la construcción del inversor. El valor del parámetro t_{off} del tiristor debe ser mucho menor que el valor t_{offmax} dado por los valores de inductancia y capacitancia escogidas en el diseño, para asegurar el apagado de estos tiristores, cabe señalar que mientras más pequeño es el parámetro t_{off} en un tiristor, el costo de este dispositivo se incrementa significativamente.

La corriente máxima es el otro valor a considerar para el dimensionamiento de los valores nominales del dispositivo semiconductor que utilizamos en el circuito de conmutación. La corriente máxima I_p a lo que hace referencia la figura 24 es la corriente máxima a través de los tiristores de conmutación activos en ese momento. Debe considerarse también esta corriente máxima al momento de seleccionar el alambre con que se construirán las inductancias L_1 y L_2 ya que a través de estas circulará dicha corriente máxima.

Los datos proporcionados para el diseño del inversor son:

$$V = 24V$$

$$I_p < 5 I_o$$

$$I_o = 3A$$

Las ecuaciones que utilizaremos con el mismo propósito son las siguientes:

$$V_c = V - 2V \cos \omega t_{off} + I_o \omega L \sin \omega t_{off} = 0$$

$$i_L = \frac{2V}{\omega L} \sin \omega t + I_o \cos \omega t$$

despejamos L , dándonos como resultado la siguiente ecuación:

$$L = \frac{2V \cos \omega t_{off} - V}{I_o \omega L \sin \omega t_{off}}$$

Para obtener valores positivos de L , tenemos que ωt_{off} debe ser un ángulo menor que 60° de acuerdo al comportamiento de la onda coseno. A partir de este criterio elaboramos una tabla donde se presentan diferentes valores de ω , L y de C manteniendo el tiempo de apagado máximo t_{off} constante (40 useg.) y variando el ángulo ωt_{off} . Cabe señalar que el valor de C lo obtenemos a partir de la siguiente ecuación:



$$\omega = \frac{1}{\sqrt{LC}}$$

despejamos C y obtenemos el valor una vez determinado w .

Tabla I. Valores de L y C dado diferentes valores para el ángulo $w\text{toff}$

$w\text{toff}(\text{grados})$	$w\text{toff}(\text{rad})$	w	L	C
50	0.87267	21816.7	1.37E-04	7.6848E-06
51	0.89012	22253.0	1.20E-04	8.4392E-06
52	0.90757	22689.3	1.04E-04	9.3838E-06
53	0.92503	23125.7	8.82E-05	1.06E-05
54	0.94248	23562.0	7.37E-05	1.2223E-05
55	0.95993	23998.3	5.99E-05	1.4498E-05
56	0.97739	24434.7	4.68E-05	1.7913E-05
57	0.99484	24871.0	3.42E-05	2.3608E-05
58	1.01229	25307.3	2.23E-05	3.5003E-05

A partir de esta tabla elaboraremos otra donde mantendremos la frecuencia angular w constante en un valor promedio de 20000 y tomaremos valores para C que sean comerciales. Para la elaboración de la siguiente tabla también utilizaremos las siguientes ecuaciones:

$$V_c = V - 2V \cos \omega\text{toff} + I_o \omega L \sin \omega\text{toff} = 0$$

$$(2V \cos \omega\text{toff} - V)^2 = (I_o \omega L \sin \omega\text{toff})^2$$

$$4V^2 \cos^2 \omega\text{toff} - 4V^2 \cos \omega\text{toff} + V^2 = (I_o \omega L)^2 \sin^2 \omega\text{toff}$$

$$4V^2 \cos^2 \omega\text{toff} - 4V^2 \cos \omega\text{toff} + V^2 = (I_o \omega L)^2 (1 - \cos^2 \omega\text{toff})$$

$$4 \cos^2 \omega\text{toff} - 4 \cos \omega\text{toff} + 1 = \left(\frac{I_o \omega L}{V} \right)^2 (1 - \cos^2 \omega\text{toff})$$

$$\left[4 + \left(\frac{I_0 \omega L}{V}\right)^2\right] \cos^2 \omega t_{\text{off}} - 4 \cos \omega t_{\text{off}}^2 + \left[1 - \left(\frac{I_0 \omega L}{V}\right)^2\right] = 0$$

Para simplificar un poco esta ecuación usaremos el siguiente artificio matemático:

$$A = \left(\frac{I_0 \omega L}{V}\right)^2$$

obteniendo lo siguiente:

$$[4+A] \cos^2 \omega t_{\text{off}} - 4 \cos \omega t_{\text{off}}^2 + [1 - A] = 0$$

de aquí determinamos la solución para una ecuación cuadrática con las siguientes constantes:

$$a = 4 + A$$

$$b = -4$$

$$c = 1 - A$$

$$\omega t_{\text{off}} = \cos^{-1} \frac{2 \pm \sqrt{A^2 + 3A}}{4 + A}$$

$$i_L = \frac{2V}{\omega L} \text{ sen } \omega t + I_0 \cos \omega t$$

$$I_p = \frac{2V}{\omega L} \text{ sen } \omega t_p + I_0 \cos \omega t_p$$

$$\frac{di_L}{dt} = \frac{2V}{L} \cos \omega t_p - I_0 \omega \text{ sen } \omega t_p = 0$$

$$\omega t_p = \text{tg}^{-1} \frac{2V}{I_o \omega L}$$

La tabla anteriormente mencionada es la siguiente:

Tabla II. Valores críticos para valores comerciales de C manteniendo ω constante.

C	W	L	A	wtoff 1	wtoff 2	toff 1	wtp	Ip
5.00E-06	20000	2.50E-04	0.39063	0.7704	1.37617	3.85E-05	1.26791	10.06
7.50E-06	20000	1.67E-04	0.17361	0.8539	1.26469	4.27E-05	1.36540	14.71
1.00E-05	20000	1.25E-04	0.09766	0.8991	1.20910	4.50E-05	1.41580	19.43
1.20E-05	20000	1.04E-04	0.06782	0.9225	1.18150	4.61E-05	1.44132	23.23
1.50E-05	20000	8.33E-05	0.04340	0.9465	1.15409	4.73E-05	1.45700	28.96
2.00E-05	20000	6.25E-05	0.02441	0.9710	1.12692	4.85E-05	1.49283	38.52

De aquí podemos darnos cuenta que los valores óptimos para L y para C son 167 μH y 7,5 μF respectivamente, que nos producen una frecuencia angular $\omega = 20000$ rad/seg, un t_{offmax} de 42.7 μseg . Y una corriente máxima I_p de 14.71 Amp.

Inicialmente se utilizaron estos valores, pero en la práctica los tiristores de inversión no lograban conmutarse por lo que necesitamos aumentar el t_{offmax} aumentando el valor del capacitor C por la relación directa que guarda con este parámetro. En compensación al incremento de corriente máxima I_p que produce dicho aumento se necesitó también disminuir el valor de frecuencia angular ω manteniendo el capacitor C constante, lo que incrementaba el valor de inductancia L .

Manipulando los valores de frecuencia angular ω , podemos darnos cuenta que existe una relación directa entre esta y la corriente máxima I_p , esto también nos da como resultado un aumento en el valor de inductancia L y en el valor de ωt_{offmax} como se muestra en la siguiente tabla:

Tabla III. Valores críticos para diferentes valores de w manteniendo C constante.

C	W	L	A	$w t_{\text{off}1}$	$w t_{\text{off}2}$	$t_{\text{off}1}$	$w t_p$	I_p
2.00E-05	19000	6.93E-05	0.02705	0.967087	1.1311911	5.09E-05	1.48874	36.60
2.00E-05	18000	7.72E-05	0.03014	0.962771	1.1359477	5.35E-05	1.48421	34.69
2.00E-05	17000	8.65E-05	0.03379	0.957965	1.1412734	5.64E-05	1.47914	32.78
2.00E-05	16000	9.77E-05	0.03815	0.952581	1.1472765	5.95E-05	1.47345	30.87
2.00E-05	15000	1.11E-04	0.04340	0.946509	1.1540942	6.31E-05	1.46700	28.96
2.00E-05	14000	1.28E-04	0.04982	0.939609	1.1619036	6.71E-05	1.45965	27.05
2.00E-05	13000	1.48E-04	0.05778	0.931700	1.1709368	7.17E-05	1.45118	25.14
2.00E-05	12000	1.74E-04	0.06782	0.922544	1.1815036	7.69E-05	1.44132	23.23
2.00E-05	11000	2.07E-04	0.08071	0.911824	1.1940275	8.29E-05	1.42969	21.33
2.00E-05	10000	2.50E-04	0.09766	0.899108	1.2091018	8.99E-05	1.41580	19.43
2.00E-05	9000	3.09E-04	0.12056	0.883788	1.2275836	9.82E-05	1.39890	17.54

Finalmente se construyó el Inversor trifásico con una inductancia de 270 μH y un capacitor de 20 μF lo que nos producía un t_{offmax} de 90 μs aproximadamente y una corriente máxima I_p de 18,7 Amp. parámetros que se encontraban dentro de los límites de aceptación de construcción. También se cambiaron los tiristores de Inversión que inicialmente eran reemplazos de los NTE 5465, y de los que desconocíamos el parámetro t_{off} , or los tiristores NTE 231 que tienen t_{off} de 4.3 μs . lo que nos aseguraba la conmutación.

Retomando el análisis teórico del circuito de conmutación, continuaremos el análisis desde el momento en que el capacitor se carga hasta +V voltios a través de la inductancia L_1 como consecuencia del disparo de la pareja de tiristores TC2 - TC3, con lo que la corriente a través de este lazo cae a cero haciendo que los tiristores se autoconmuten por ausencia de corriente a través de ellos.

Luego de esto se envían pulsos de disparo hacia lo siguiente terna de tiristores de inversión TI6 - TI1 - TI2. En esta terna de tiristores aparecen dos tiristores ubicados en la parte inferior del circuito de inversión TI6 - TI2 y el otro tiristor se encuentra en la parte superior del circuito.

Para lograr el apagado de estos tiristores disparamos la siguiente pareja de tiristores de conmutación TC1 - TC4. El voltaje del capacitor queda aplicado entre el ánodo y el cátodo de los tiristores ubicados en la parte inferior del circuito de inversión, y que se encuentran activos en ese momento. Este voltaje inverso aplicado a los tiristores se comporta de manera similar al voltaje estudiado anteriormente y responde a las mismas ecuaciones expuestas entonces.

De esta manera concluimos que los tiristores de conmutación TC1 - TC4 los utilizamos para desactivar los tiristores de inversión ubicados en la parte inferior del circuito TI4 - TI6 - TI2 y que los tiristores TC2 - TC3 nos sirven para desactivar los tiristores ubicados en la parte superior del circuito de inversión TI1 - TI5 - TI3.

Una vez logrado el funcionamiento continuo del Inversor Trifásico Dewan Duff , el disparo alternado de los tiristores de conmutación producen que el capacitor se cargue y descargue presentando idealmente una onda similar a lo mostrado en la figura 26.

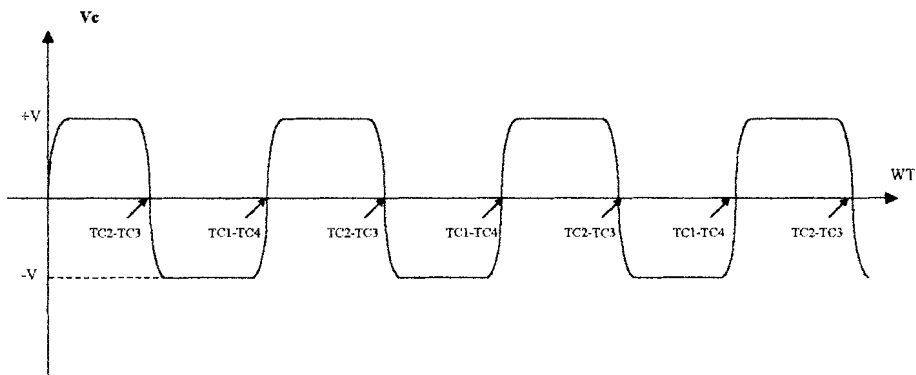


Figura 26. Carga y descarga del capacitor.

Análisis y diseño del circuito de Inversión

Esta etapa del Inversor consta de seis tiristores y seis diodos conectados en antiparalelo. La finalidad de los diodos es permitir que el voltaje del capacitor quede aplicado en las terminales de los tiristores activos y lograr el apagado de los mismos.

Una vez que se disparan los tiristores de Conmutación, estos diodos se polarizan directamente de acuerdo a los tiristores que se encuentran

encendidos. Por ejemplo, si dos tiristores en la parte superior del circuito se encuentran conduciendo, los dos diodos que se encuentran en la parte inferior del circuito, en el mismo lazo donde están los tiristores activos, se polarizan directamente permitiendo que el voltaje del capacitor C polarice inversamente los tiristores.

El análisis de esta parte del circuito es relativamente sencillo en comparación con la etapa de conmutación ya que no requiere de herramientas matemáticas complejas.

El diagrama del circuito de inversión se encuentra en la figura 27, presentada a continuación:

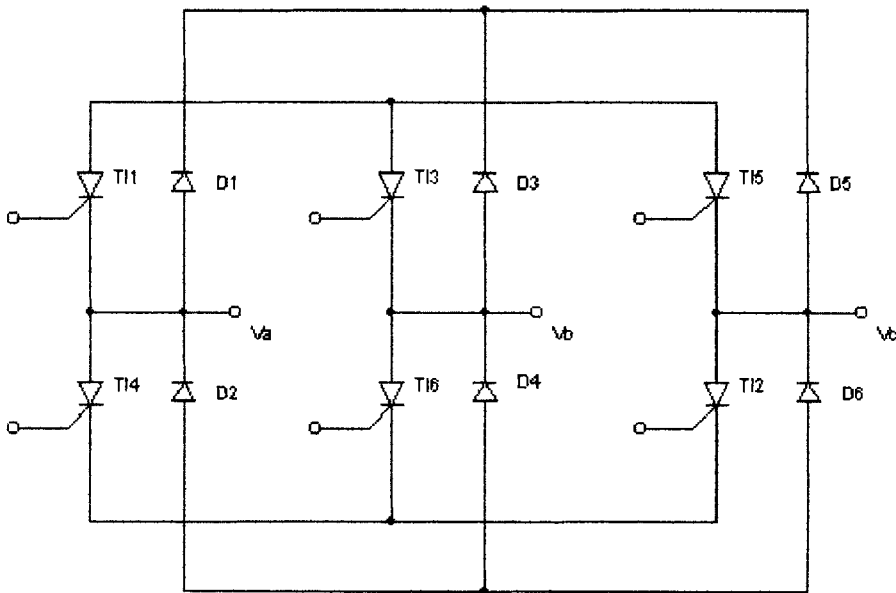


Figura 27. Circuito de Inversión.

La secuencia de disparo para los tiristores de inversión utilizada es la siguiente:

TI5 - TI6 - TI1

TI6 - TI1 - TI2

TI1 - TI2 - TI3

TI2 - TI3 - TI4

TI3 - TI4 - TI5

TI4 - TI5 - TI6

Disparadas las seis ternas de tiristores el ciclo empieza de nuevo. Esta secuencia nos proporciona un desfase entre voltajes de línea a neutro de 120°.

Para la fase A tenemos el funcionamiento de los tiristores TI1 y TI4 de los que TI1 nos da el semiciclo positivo en esta fase y al tiristor TI4 nos proporciona el semiciclo negativo de la misma. Así mismo los tiristores TI3 nos da el semiciclo positivo en la fase B y el tiristor TI6 nos proporciona el semiciclo negativo en la misma fase. Los tiristores TI5 y TI2 funcionan de la misma forma en la fase C del circuito.

La forma de onda resultante del circuito de inversión es como se muestra en la figura 28.

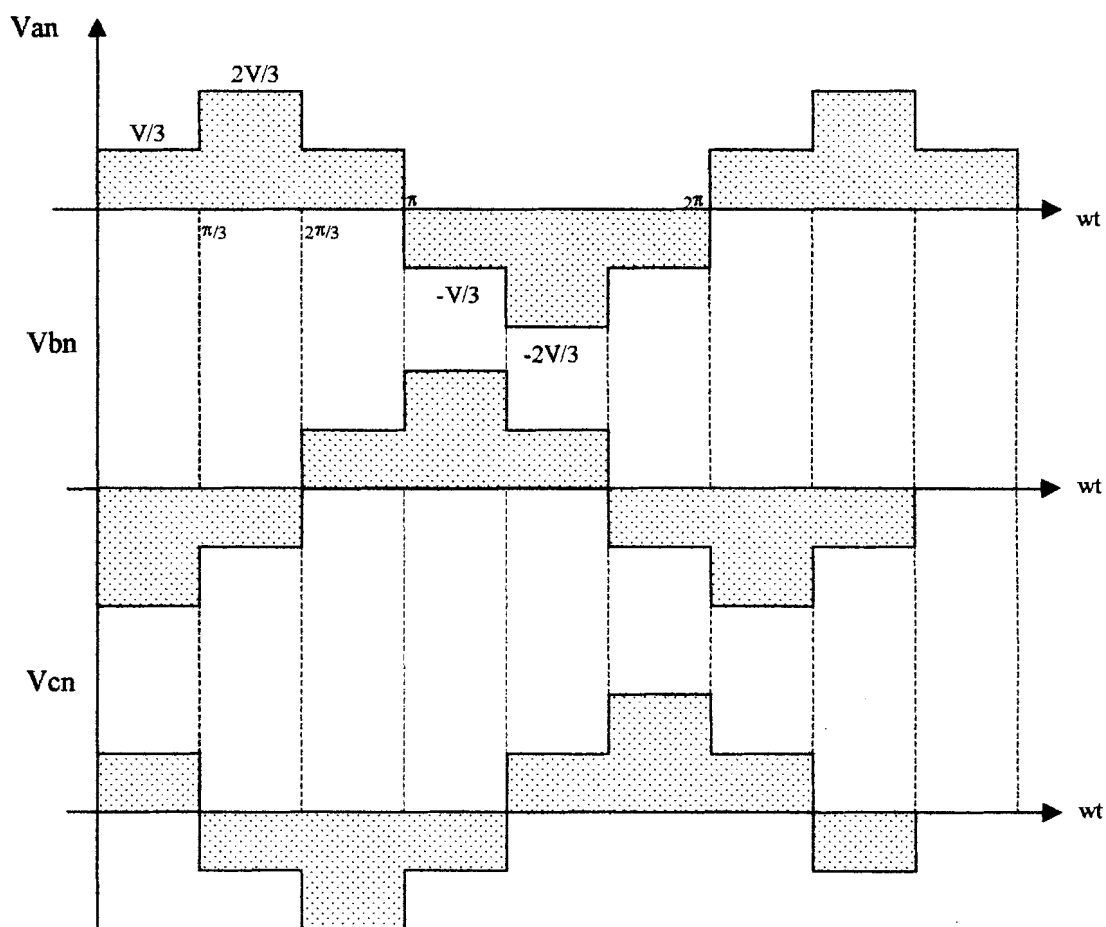


Figura 29. Forma de onda de voltajes de línea a neutro.

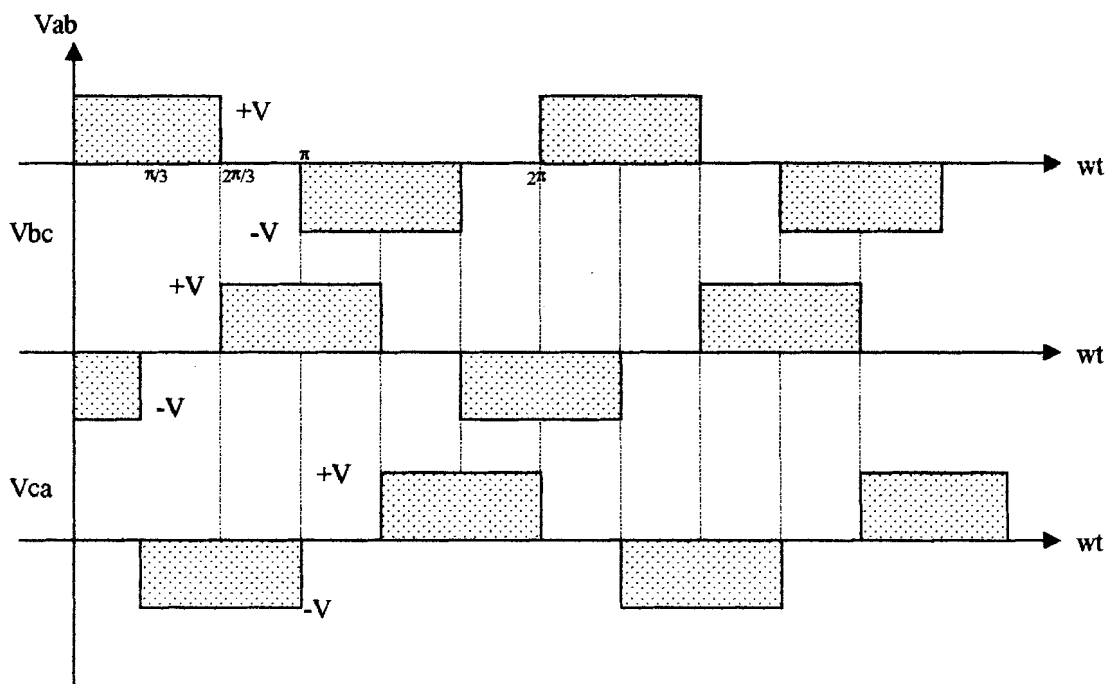


Figura 28. Forma de onda de voltajes de línea a línea.

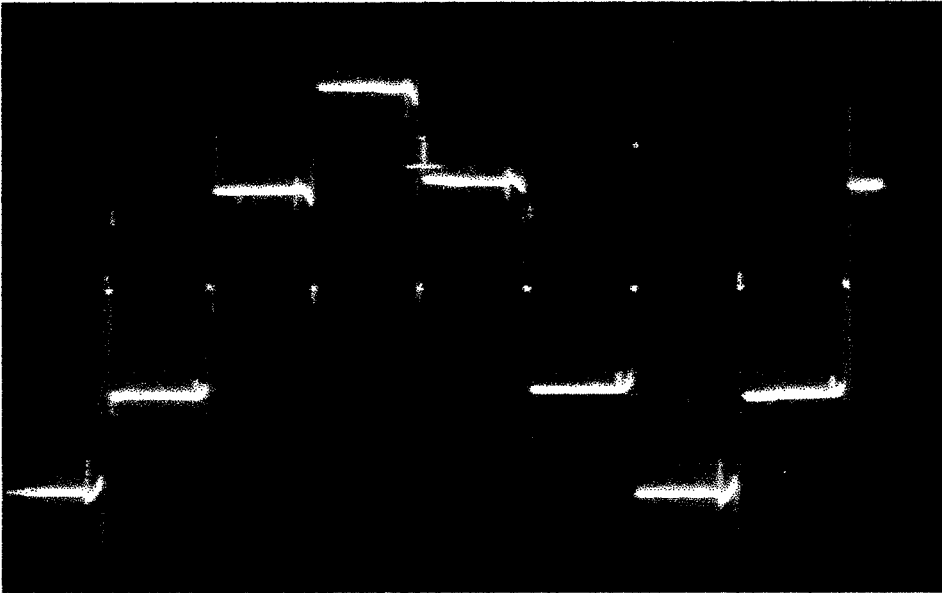


Figura 30. Fotografía de la onda de voltaje de línea a neutro tomada del osciloscopio.

Podemos observar en esta onda, que la misma presenta escalones en su forma, esto se debe a que en la secuencia, en los escalones más bajos mantiene en funcionamiento dos SCR's de un mismo lado de la fuente y el escalón más grande es cuando solamente un SCR esta conduciendo en un determinado lado de la fuente, dependiendo del lado de la fuente en que se encuentren los SCR's que están conduciendo el escalón será positivo o negativo.

Realizaremos el análisis de la forma de onda de los voltajes de línea a neutro para tres secuencias:

- ◆ *Secuencia: 5,6,1 estos SCR's están conduciendo.*

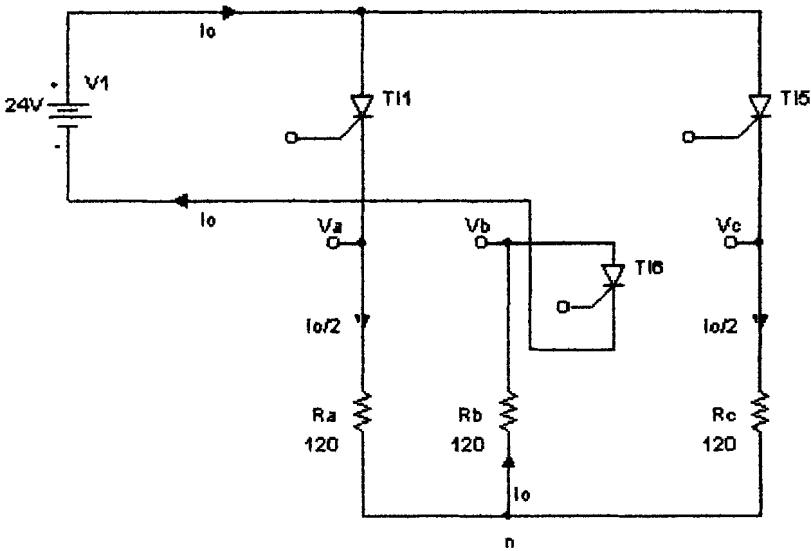


Figura 31. Etapa de funcionamiento de los tiristores 5-6-1.

A primera instancia podríamos pensar que por las tres fases está circulando la corriente de carga I_o ; pero, esto no ocurre debido a que el voltaje de línea V_{ca} , es igual a cero voltios, por estar al mismo potencial V_c y V_a (se encuentran a un mismo lado de la fuente). Entonces la corriente de carga circulará por una sola fase y por las otras dos se repartirán la mitad, porque la carga está balanceada.

$$V_{ca} = 0$$

$$V_c - V_a = 0$$

$$V_{cn} - V_{an} = 0$$

$$V_{cn} = V_{an}$$

El circuito equivalente del anterior:

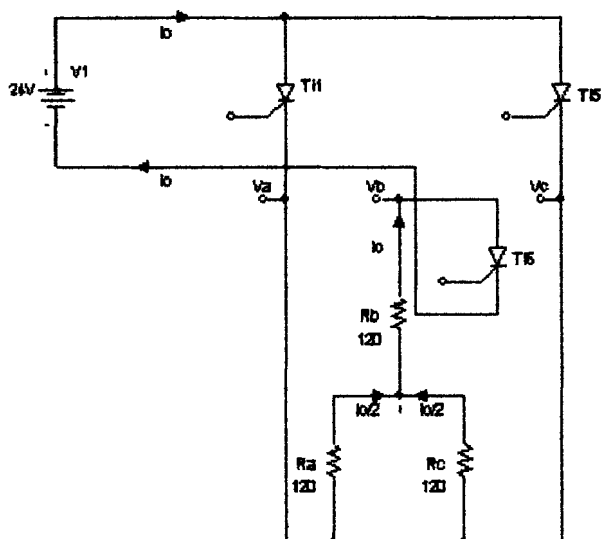


Figura 32. Circuito equivalente con tiristores 1-5-6 en conducción.

Para encontrar el valor de la corriente de carga I_o , en función del voltaje de la fuente V , llevamos el circuito a una sola resistencia equivalente:

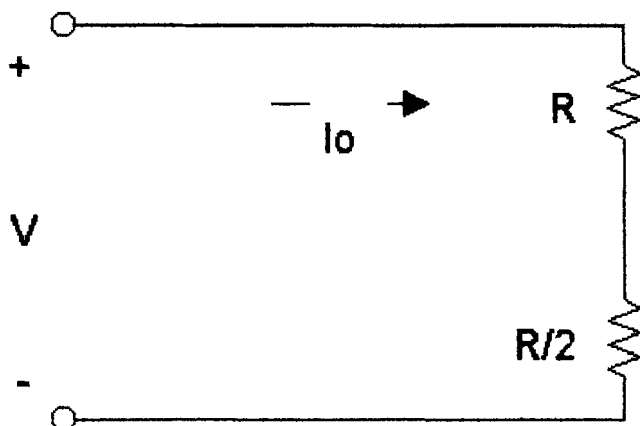


Figura 33. Resistencia equivalente de la carga.

$$V = I_o \cdot 3R/2$$

$$I_o = 2V/3R$$

Para encontrar los voltajes de línea a neutro V_{an} , V_{bn} , V_{cn} , simplemente tenemos que realizar una operación matemática, multiplicar la respectiva corriente de fase, es decir la corriente que circula por la carga, ya que se encuentra ésta conectada en estrella, y completamente balanceada. Entonces tenemos:

$$V_{an} = 1/2 I_o \cdot R = 1/2 \cdot 2V/3R \cdot R = V/3$$

$$V_{bn} = I_o \cdot R = 2V/3R \cdot R = 2V/3$$

$$V_{cn} = 1/2 I_o \cdot R = 1/2 \cdot 2V/3R \cdot R = V/3$$

La polaridad de los voltajes de línea a neutro lo determina la corriente, si entra o sale de la carga, por lo tanto en realidad el voltaje V_{bn} es $-2V/3$, ya que el neutro se encuentra a mayor potencial que B y por éste retorna la corriente a la fuente.

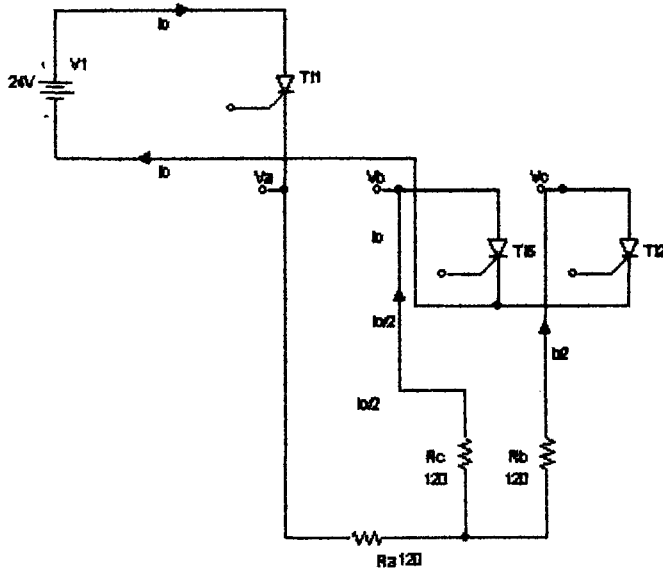


Figura 34. Etapa de funcionamiento de los tiristores 6-1-2.

◆ *Secuencia: 6,1,2* estos SCR's se encuentran activos:

Con el mismo criterio anterior los voltajes de línea a neutro V_{bn} y V_{cn} están igualados, por lo que el voltaje de línea V_{bc} es igual a cero. El circuito equivalente que lo representa en este caso es:

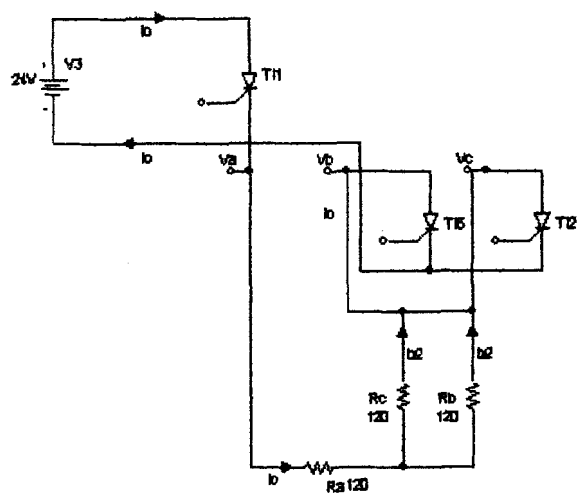


Figura 35. Circuito equivalente con tiristores 6-1-2 en conducción.

Igual que en el análisis anterior la resistencia equivalente por la que circula la corriente de carga \$I_o\$ es: $3R/2$ y el valor de la corriente de carga: $I_o = 2V/3R$, ya deducida anteriormente.

Entonces los voltajes de línea a neutro son:

$$V_{an} = I_o * R = \frac{2V}{3R} * R = \frac{2V}{3}$$

$$V_{bn} = \frac{1}{2} I_o * R = \frac{1}{2} * \frac{2V}{3R} * R = \frac{V}{3}$$

$$V_{cn} = \frac{1}{2} I_o * R = \frac{1}{2} * \frac{2V}{3R} * R = \frac{V}{3}$$

Los voltajes V_{bn} y V_{cn} son negativos porque el neutro se encuentra a mayor potencial y la corriente regresa a la fuente a través de los SCR's que están conduciendo en sus respectivas fases.

♦ Secuencia 1,2,3 estos SCR's de inversión están conduciendo:

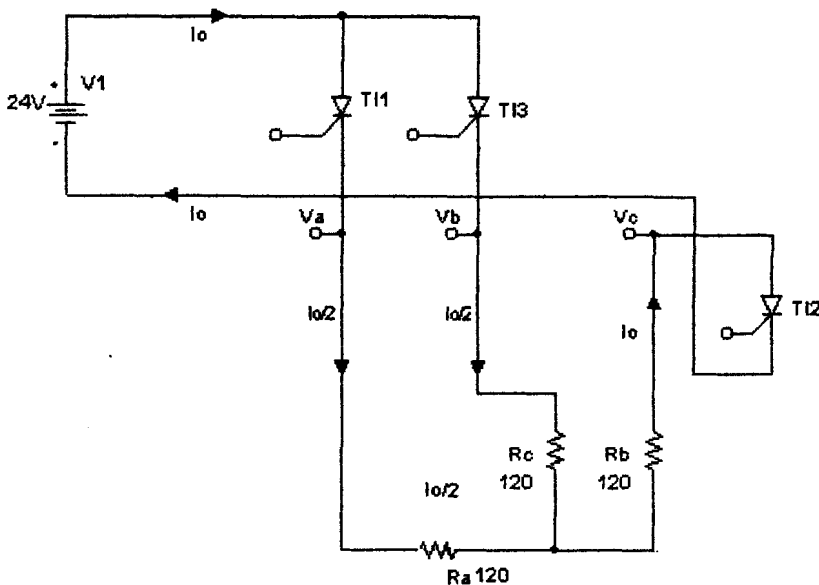


Figura 36. Etapa de funcionamiento de los tiristores 6-1-2.

También el circuito equivalente es similar a los anteriores, se debe a que siempre en una secuencia un voltaje de línea es igual a cero porque conducen dos SCR's de inversión del

Igual manera para hallar los voltajes de línea a neutro se hace el mismo cálculo:

CAPITULO IV

DISEÑO DEL CIRCUITO DE CONTROL PARA EL INVERSOR TRIFASICO DEWAN DUFF

Generalidades.-

Como fue detallado el funcionamiento del circuito de fuerza del inversor trifásico Dewan Duff, en el capítulo anterior, podemos deducir que las necesidades requeridas para diseñar el circuito de control son las siguientes:

- *Dos pulsos de disparo para que los tiristores de conmutación entren en conducción (uno para cada pareja, TC1-TC4 y TC2-TC3).*

- *Seis pulsos de disparo para activar los tiristores de inversión (uno para cada tiristor, TI1, TI2, TI3, TI4, TI5, TI6).*

- *Obtener una secuencia de pulsos alternados entre los pulsos necesarios para activar la pareja de tiristores de conmutación y los pulsos requeridos para activar los tiristores de inversión.*

Diseño.-

La secuencia que se requiere para la activación de los tiristores tanto de inversión como de conmutación deben ser en el siguiente orden:

- 1.1 TC1-TC4
- 1.2 TI5-TI6-TI1
- 2.1 TC2-TC3
- 2.2 TI6-TI1-TI2
- 3.1 TC1-TC4
- 3.2 TI1-TI2-TI3
- 4.1 TC2-TC3
- 4.2 TI2-TI3-TI4
- 5.1 TC1-TC4
- 5.2 TI3-TI4-TI5
- 6.1 TC2-TC3
- 6.2 TI4-TI5-TI6

Luego de esta última terna de tiristores la secuencia vuelve a repetirse, entonces sabemos que cumplidos los doce pasos, la señal de salida habrá cumplido un período completo.

Para lograr que la señal de salida tenga un valor rms óptimo, debe cumplirse que el tiempo durante el que se mantienen desactivados los tiristores de inversión debe ser mucho menor que el tiempo durante el cual se mantienen encendidos los mismos, teniendo en cuenta que el tiempo que van a permanecer desactivados los tiristores de inversión es igual tiempo que dura el pulso de disparo para los tiristores de conmutación.

Para el diseño del circuito de control usaremos circuitos integrados digitales con tecnología TTL, por la versatilidad y sencillez que presenta este tipo de tecnología.

El diagrama de bloques del circuito de control se presenta como un sistema de lazo abierto, y de un solo bloque como se muestra en la figura 38.

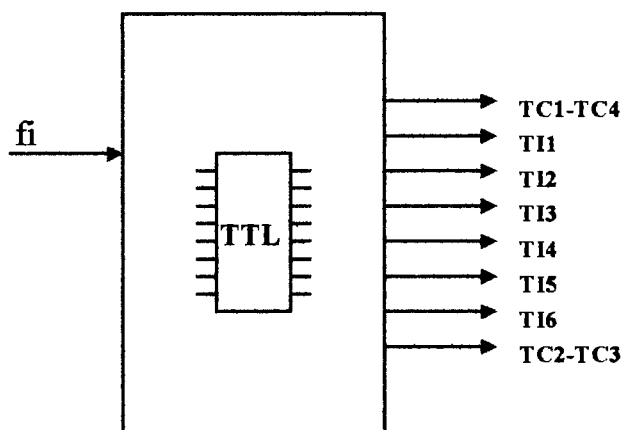


Figura 38. Diagrama de bloques del circuito de control del inversor trifásico Dewan Duff

El circuito tendrá una señal de reloj principal (CKP) con un ciclo de trabajo muy pequeño, es decir el tiempo de alta será mucho más pequeño que el tiempo de baja. Durante el tiempo de alta el circuito tendrá como salida los pulsos de disparo hacia los tiristores de conmutación y durante el tiempo de baja los pulsos de salida hacia una terna de tiristores de inversión. Esto se ilustra en el siguiente diagrama de tiempo (figura 39).

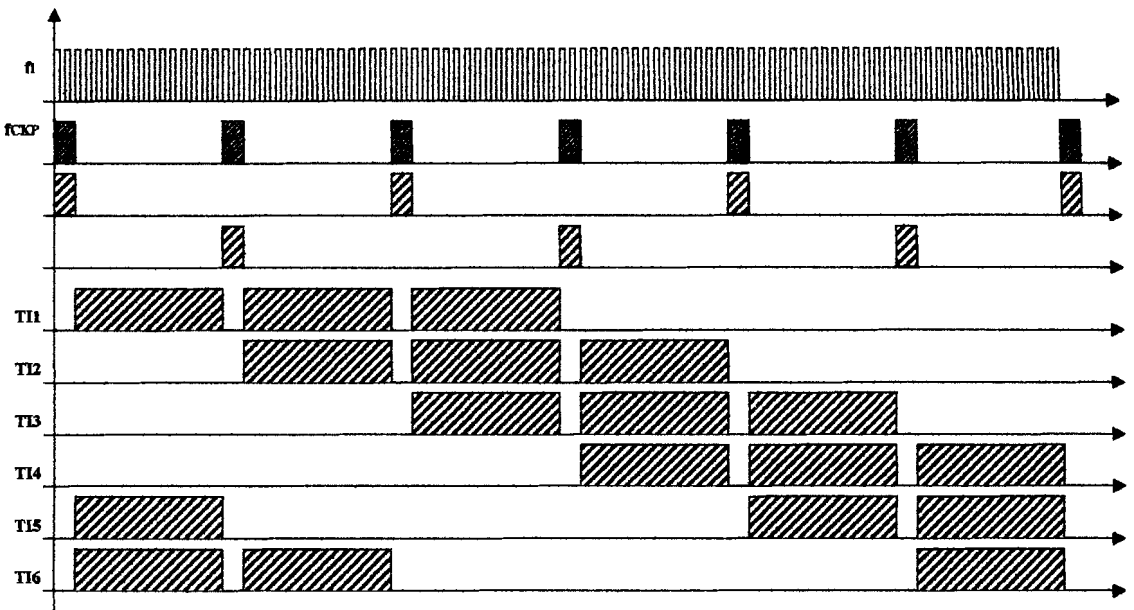


Figura 39. Diagrama de tiempo de entrada/salida del circuito de control.

Para asegurarnos que el tiempo de alta de la señal de reloj principal f_{CKP} será mucho menor que el tiempo de baja, utilizaremos un contador digital TTL 74161, que nos proporcionará en su salida de acarreo la señal deseada, así nos aseguramos que el tiempo de alta es $1/16$ del período total.

La salida de acarreo en un contador 74161 es dieciséis veces la frecuencia de la entrada de reloj CLK del mismo, debido a esto necesitamos una frecuencia de entrada al contador 74161 (f_i) igual a dieciséis veces la frecuencia de la señal de reloj principal f_{CKP} , la que, según el diagrama de tiempo de la figura 39, es seis veces la frecuencia de la señal de salida del inversor trifásico (f_o). Esto queda ilustrado en las siguientes ecuaciones:

$$f_{CKP} = 6 f_0$$

$$f_i = 16 f_{CKP}$$

$$f_i = 16 \times 6 f_0$$

$$f_i = 96 f_0$$

Dado que necesitamos a la salida del inversor trifásico una frecuencia variable entre 60 y 300 Hz. tenemos que la frecuencia de la señal de reloj principal f_{CKP} tendrá un valor entre:

$$f_{CKP} \text{ (mínima)} = 6 \times 60 = 360 \text{ Hz.}$$

$$f_{CKP} \text{ (máxima)} = 6 \times 300 = 1800 \text{ Hz.}$$

y una frecuencia de entrada f_i que varía entre:

$$f_i \text{ (mínima)} = 96 \times 60 = 5760 \text{ Hz.}$$

$$f_i \text{ (máxima)} = 96 \times 300 = 28800 \text{ Hz.}$$

Para implementar un circuito oscilador que genere una onda cuadrada con una frecuencia entre 5,76 y 28,8 KHz. Utilizaremos un circuito integrado 555 en configuración astable conectado como se muestra en el diagrama de la figura 40.

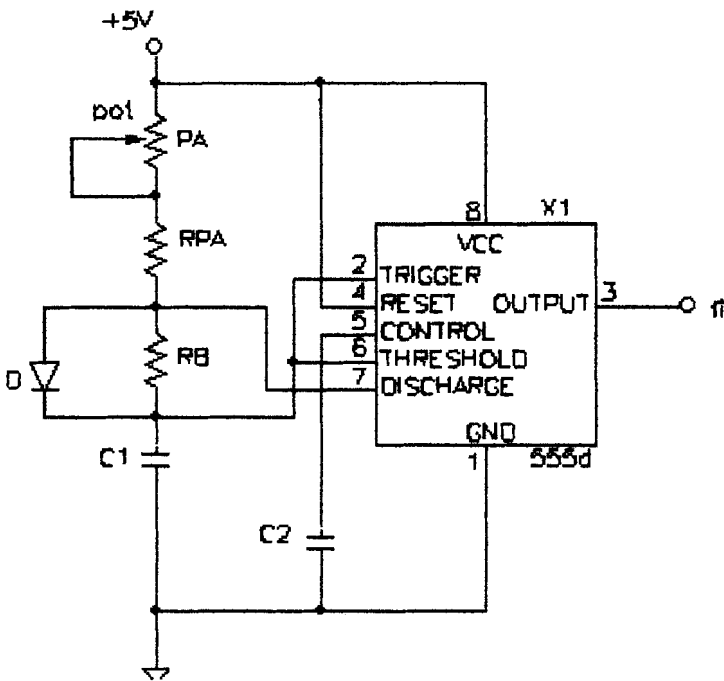


Figura 40. Diagrama del circuito oscilador para la frecuencia de entrada f_i .

Para que este circuito integrado presente en su salida, pin 3, una onda cuadrada que oscila a una frecuencia variable entre 5,76 y 28,8 KHz. Calculamos los valores de RPA, PA, RB Y C1 de acuerdo a las siguientes ecuaciones:

$$RA = RPA + PA$$

$$f_i = 1 / 0,695 / (RA + RB) C1$$

De donde deducimos que:

$$(RA + RB) = 1 / 0,695 \text{ fi } C1$$

Si escogemos para el capacitor C1 un valor de 10 uF, obtendremos los siguientes valores para RA y RB:

$$(RA + RB)_{MINIMA} = 1 / 0,695 \text{ fi}(MAXIMA) C1$$

$$(RA + RB)_{MINIMA} = 1 / 0,695 \times 28800\text{Hz.} \times 10 \text{ uF}$$

$$(RA + RB)_{MINIMA} = 499,6 \text{ ohm.}$$

$$(RA + RB)_{MAXIMA} = 1 / 0,695 \text{ fi}(MINIMA) C1$$

$$(RA + RB)_{MAXIMA} = 1 / 0,695 \times 5760\text{Hz.} \times 10 \text{ uF}$$

$$(RA + RB)_{MAXIMA} = 2498 \text{ ohm.}$$

Como RB es una resistencia cuyo valor debe mantenerse fijo,

escogeremos para R_B un valor de 200 ohm. Lo mismo para R_{PA} , cuyo valor debe permanecer también fijo, un valor de 300 ohm. Así tenemos que para P_A escogeremos un potenciómetro cuyo valor de resistencia varíe entre 0 y 2000 ohm. Para C_2 escogeremos un capacitor cuyo valor sea 10 veces menor que el valor de capacitancia de C_1 , esto es, 0,01 uF, cerámico, y el diodo D será un diodo 1N4002, entonces tenemos que:

$$R_{PA} = 300 \text{ ohm.}$$

$$R_B = 200 \text{ ohm.}$$

$$P_A = 2 \text{ Kohm.}$$

$$C_1 = 0,1 \text{ uF}$$

$$C_2 = 0,01 \text{ uF}$$

La salida de este oscilador irá conectada a la entrada de reloj de un contador 74161 en configuración de conteo ascendente que hará la función de divisor de frecuencia. La salida de acarreo de este contador la utilizaremos como señal de reloj principal CKP cuya frecuencia f_{CKP} será una fracción de la frecuencia de la señal de salida f_0 . En conclusión, la frecuencia

principal f_{CKP} la tendremos en la salida de acarreo del contador 74161 como se muestra en el diagrama de la figura 41.

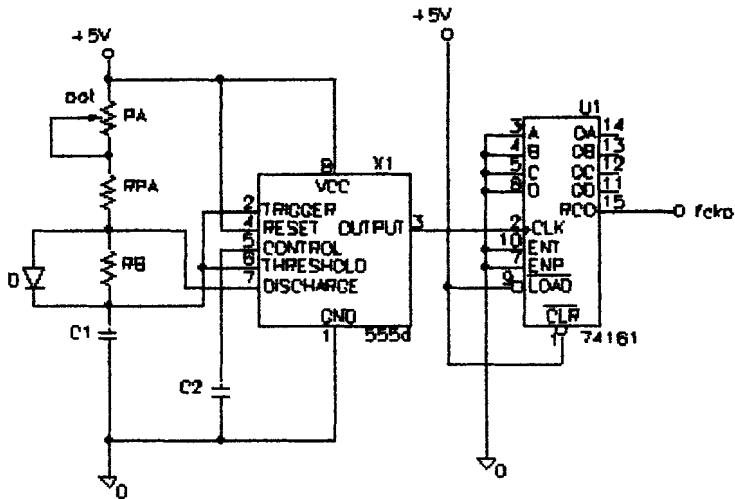


Figura 41.- Frecuencia principal f_{CKP} .

Escogiendo la salida de acarreo del contador 74161 como frecuencia principal, nos aseguramos que el tiempo de alta será siempre $1/16$ del período total. Esta salida va conectada a la entrada de reloj de otro contador 74161, el cual nos dará la secuencia de disparo. Las salidas de este contador 74161 Qa, Qb, Qc y Qd junto con la señal de reloj principal f_{CKP} nos darán el código necesario para tener la secuencia deseada. Este último contador 74161 estará configurado para contar desde cero $(0000)_2$ hasta seis $(0110)_2$ de tal forma que con el siguiente pulso de reloj, una vez llegado a seis, haremos que cargue el número cero $(0000)_2$ a través de su entrada sincrónica de carga (LD). Las señales que utilizaremos para generar la

secuencia quedan ilustradas en el diagrama de la figura 42.

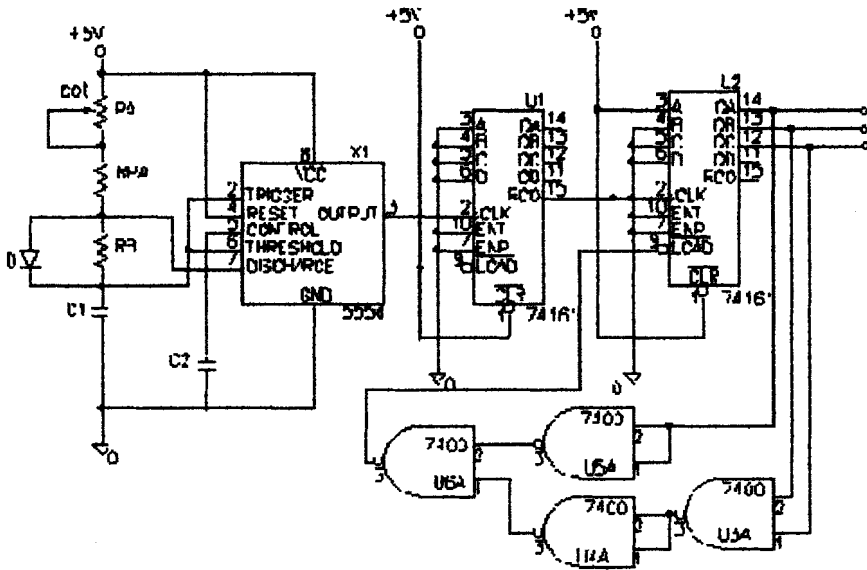


Figura 42.- Señales necesarias para generar la secuencia.

La última etapa del circuito de control será un decodificador que tendrá como entrada las señales C , B , A y f_{CLK} ilustradas en el diagrama anterior, y tendremos como resultado los pulsos necesarios y en la secuencia adecuada para encender los tiristores, tanto de inversión como de conmutación. Esto se ilustra en el diagrama de tiempo que presentamos a continuación.

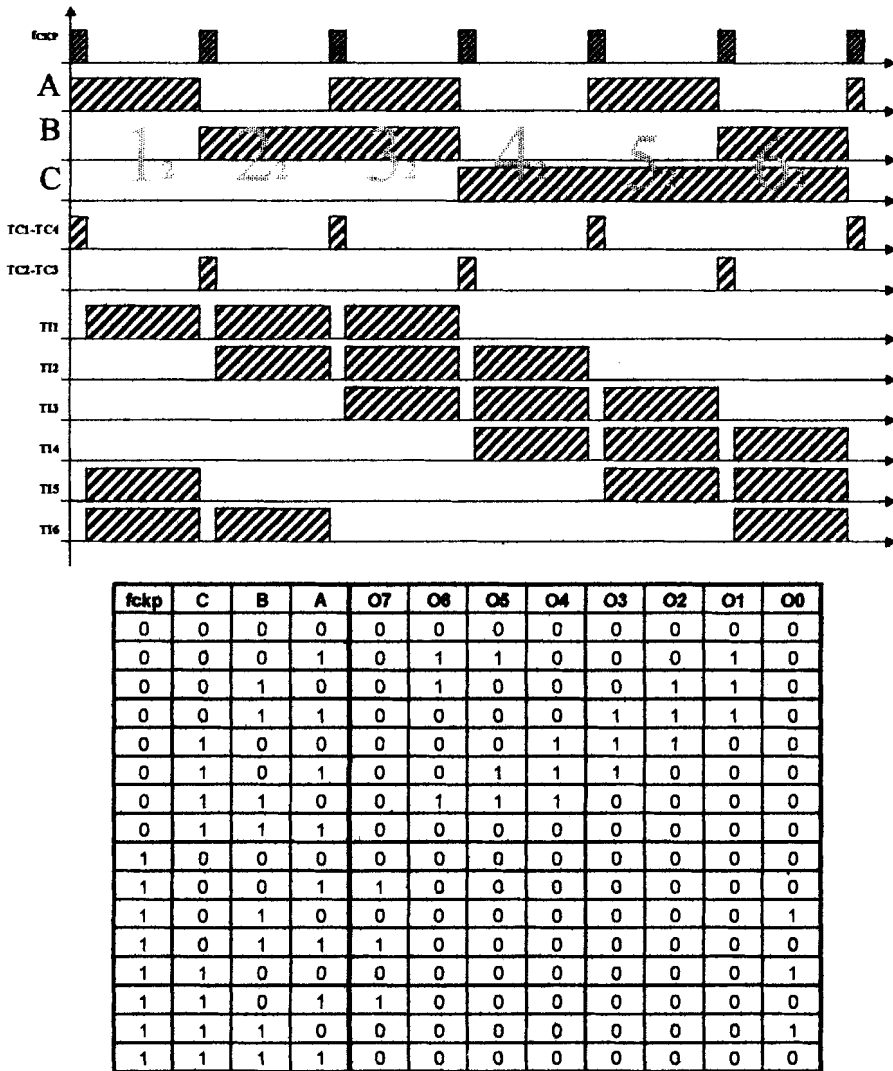


Figura 44.- Diagrama de tiempo de las señales de entrada y salida del decodificador y tabla de valores para la EPROM.

En la última etapa del circuito de control utilizaremos, como parte decodificadora, una memoria EPROM 2716 que llevará por programa la tabla de valores mostrada junto al diagrama de tiempo de la figura anterior. El circuito final queda descrito en el diagrama de la figura 44.

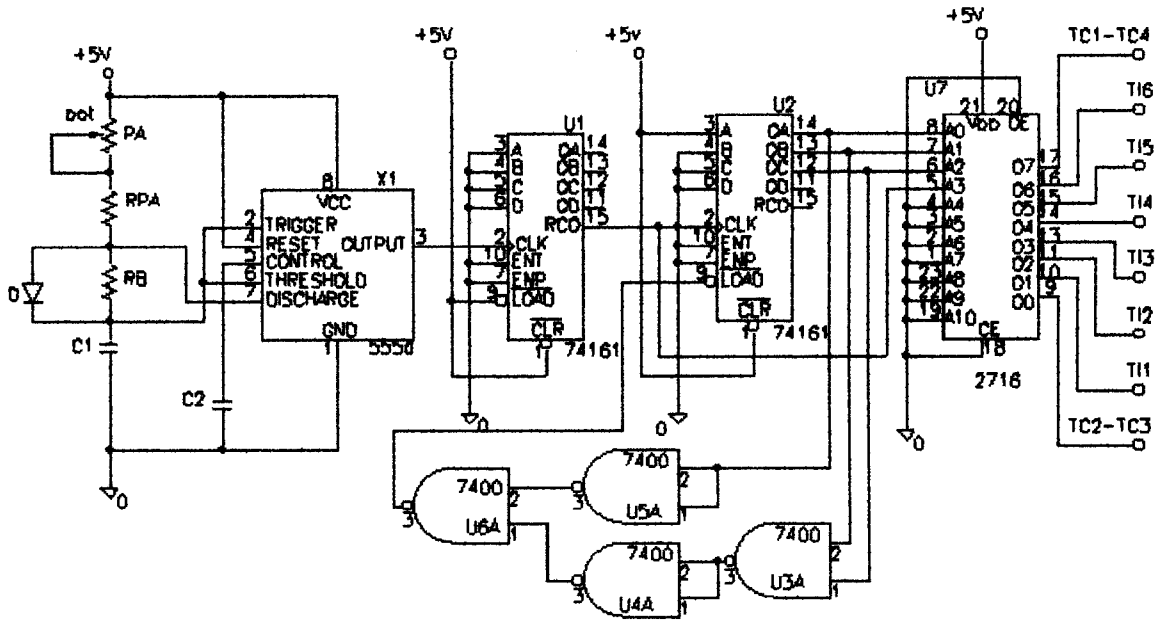


Figura 44.- Diagrama del circuito de control final.

Entre el circuito de control y el circuito de fuerza tenemos el circuito de interface o aislamiento, cuyo objetivo es aislar la parte de control de la parte de fuerza para que tengan independendencia de conexiones. Esta etapa consiste de un transistor NPN trabajando en zona de saturación y en zona de corte, el mismo que tiene conectado en el colector el primario de un transformador de pulsos, en serie con una resistencia hasta +5 voltios y en el secundario del transformador conectaremos a través de un diodo y una resistencia el tinistor correspondiente. Este circuito debe implementarse para cada tiristor como se muestra en el siguiente diagrama.

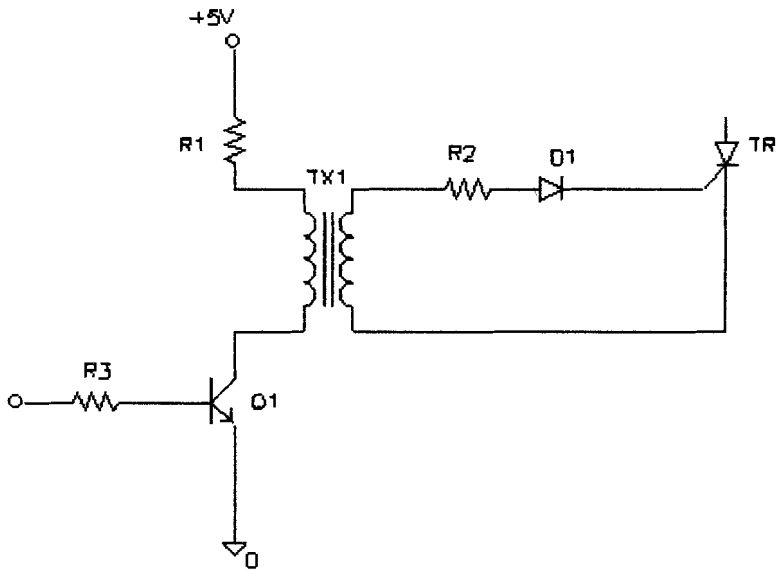


Figura 45.- Circuito de acoplamiento entre el circuito de fuerza y el circuito de control.

Las salidas TC1-TC4 y TC2-TC3 irán conectadas a dos circuitos de acoplamiento cada una ya que corresponden a dos tiristores independientes. Un diagrama de bloques del circuito final se presenta en el diagrama de la figura 46 y a continuación se presenta el circuito final (figura 47).

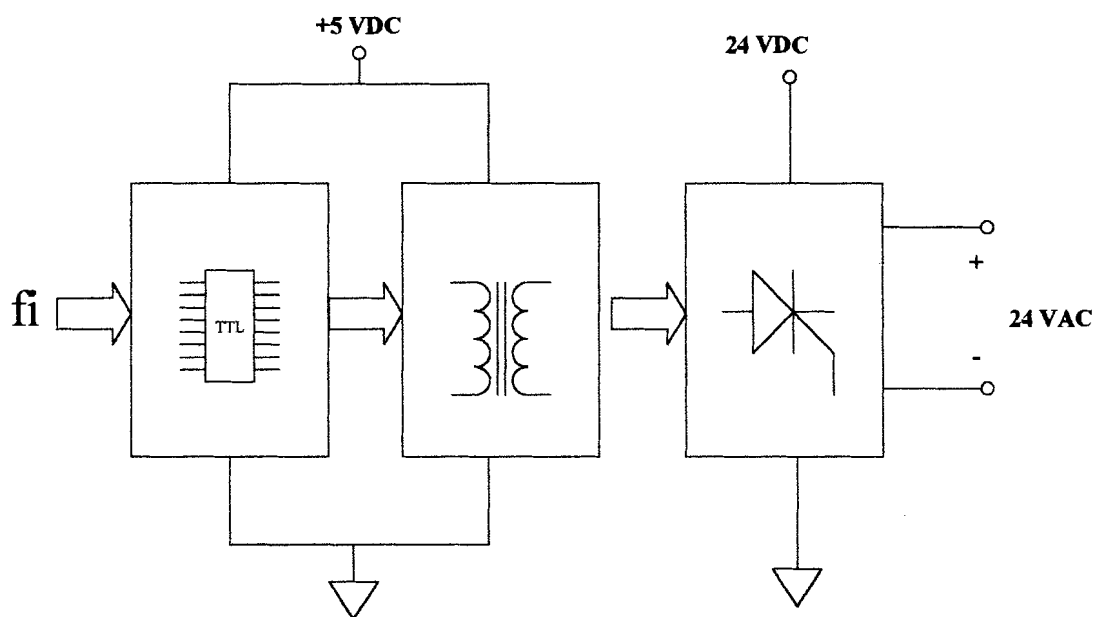


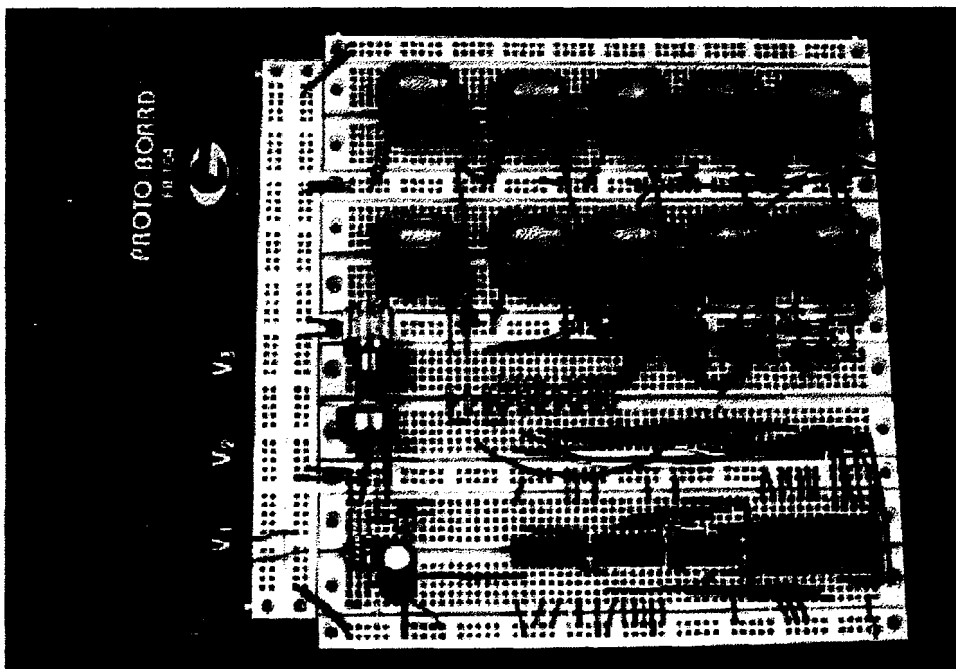
Figura 46.- Diagrama de bloques de circuito final.

CAPITULO V

ANALISIS DE RESULTADOS

PRESENTACION DEL CIRCUITO DE CONTROL UTILIZADO EN EL DISEÑO

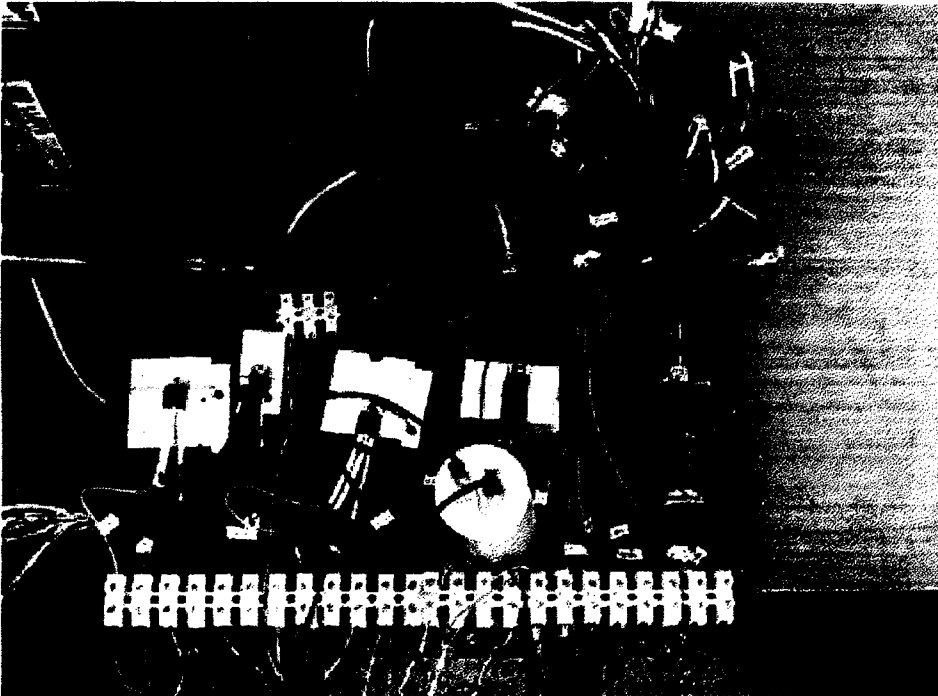
En la fotografía siguiente podemos observar cómo quedó construido el circuito de control del sistema, el cual nos proporciona los pulsos de disparo para los tistores del circuito de fuerza.



Fotografía 1. Circuito de Control Utilizado en el desarrollo del proyecto

PRESENTACION DEL CIRCUITO DE FUERZA UTILIZADO EN EL DISEÑO

La gráfica siguiente muestra la presentación final del circuito de fuerza construido en este proyecto; como podemos observar los tiristores utilizados en la construcción son de dos clases: para el circuito de conmutación utilizamos tiristores NTE5461 mientras que para el circuito de inversión utilizamos tiristores NTE230. La razón por la cual no se utilizaron tiristores del mismo tipo para ambos circuitos se debe a que necesitábamos tiristores mucho más rápidos para el circuito de inversión que para el de conmutación.

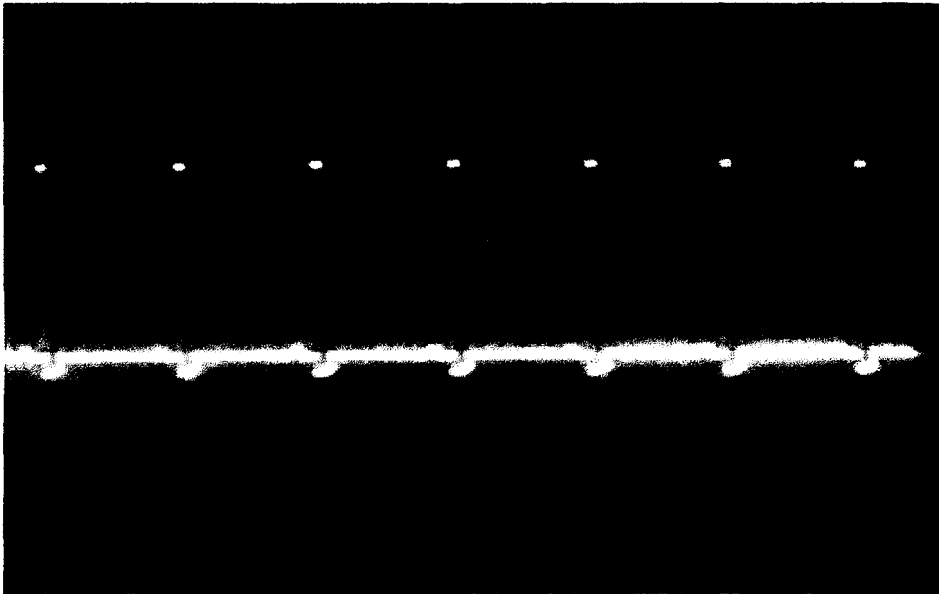


Fotografía 2 Circuito de Fuerza Utilizado en el desarrollo del proyecto

PULSOS DE DISPARO PARA EL CIRCUITO DE CONMUTACION

Estos pulsos se muestran en la fotografía 3, son generados al final de cada secuencia y encienden dos tiristores a los que se denominaron de conmutación, con los cuales se realiza el apagado de los tiristores del circuito de inversión y con esto poder lograr la inversión del voltaje en la señal de salida.

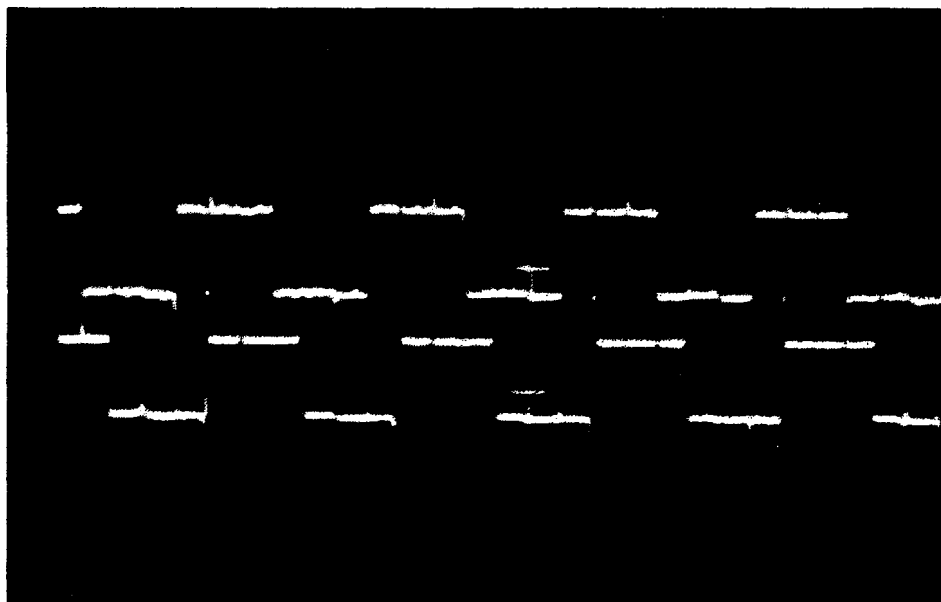
Cada pulso que observamos en esta figura debe tener la energía suficiente para lograr que dos de los tiristores de conmutación puedan entrar en conducción al mismo instante con lo que nos aseguramos que el circuito funcione con lo esperado.



Fotografía 3. Señal de pulsos utilizadas para encender los tiristores de conmutación

PULSOS DE DISPARO PARA LOS TIRISTORES DE INVERSION

Como podemos observar en cada intervalo de tiempo enviamos tres pulsos de disparo, uno para cada tiristor de inversión dependiendo de la secuencia que se encuentre en ese momento. Nos podemos dar cuenta que cada tiristor permanece encendido durante tres periodos, con lo cual aseguramos que la secuencia para ese tiristor ha sido completada. Aquí también podemos observar con claridad que en la secuencia siguiente a la que se encuentra en un determinado momento, se realiza el apagado del tiristor que en ese momento ha concluido con su ciclo de funcionamiento, al darnos cuenta que ocurre correctamente esto nos aseguramos que el circuito de control diseñado nos está generando correctamente la secuencia de funcionamiento escogida para nuestro circuito inversor.

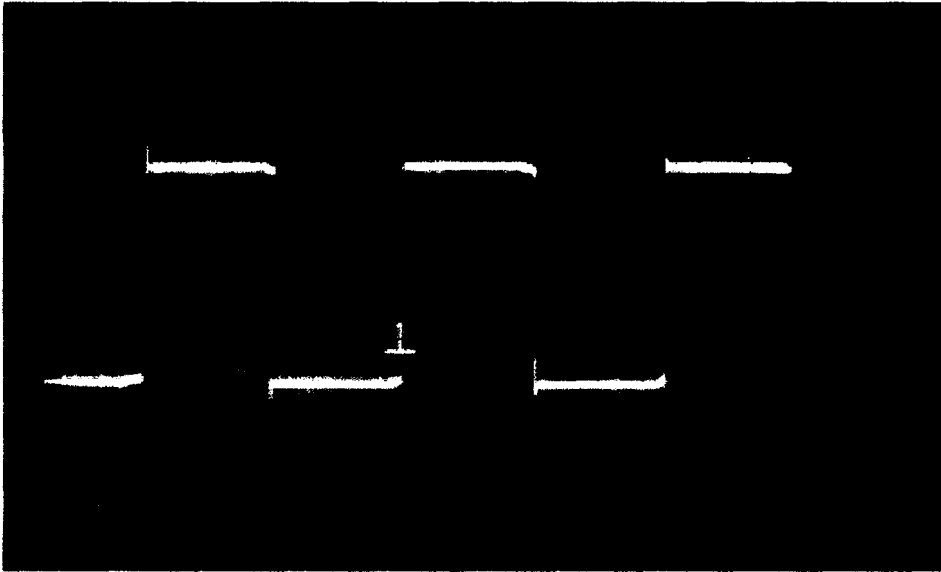


Fotografía 4. Señal de pulsos utilizada para el encendido de los tiristores de inversión

**SEÑAL DE CARGA Y DESCARGA DEL CAPACITOR GENERADA EN EL
CIRCUITO DE CONMUTACION.**

La señal que podemos observar en la siguiente fotografía nos muestra como se realiza la carga y descarga del capacitor. Cada cambio de voltaje en la señal del capacitor nos muestra el momento en el cual se produce la conmutación y ocurre cuando hacemos conducir una pareja de los tiristores que conforman el circuito de conmutación. La parte positiva de la onda mostrada en la fotografía 5. corresponde a la conducción de los tiristores T11

y T13, vemos que el capacitor no llega a cargarse hasta el valor asignado a la fuente por las caídas de voltaje que existen en los tiristores al momento de la conducción las cuales son aproximadamente dos voltios.

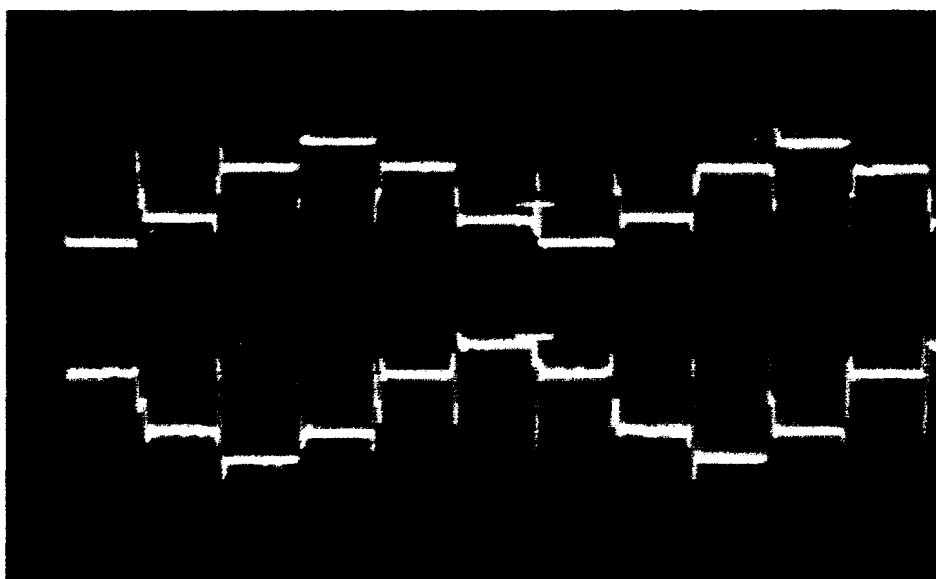


Fotografía 5. Señal de Carga y Descarga del Capacitor

SEÑALES DE SALIDA DE LINEA A NEUTRO PARA UNA CARGA CONECTADA EN ESTRELLA

En las fotografías siguientes podemos observar como son en realidad las formas de onda obtenidas para nuestro circuito de prueba, las cuales son muy parecidas a los resultados que esperábamos.

En las siguiente fotografía podemos ver el ángulo de desfazamiento que existe entre cada voltaje de línea neutro. Aquí notamos que la forma de onda se asemeja mucho a una señal sinusoidal que es la señal ideal que deseamos obtener con el inversor.



Fotografía 6. Desfazamiento de los voltajes de línea a neutro.

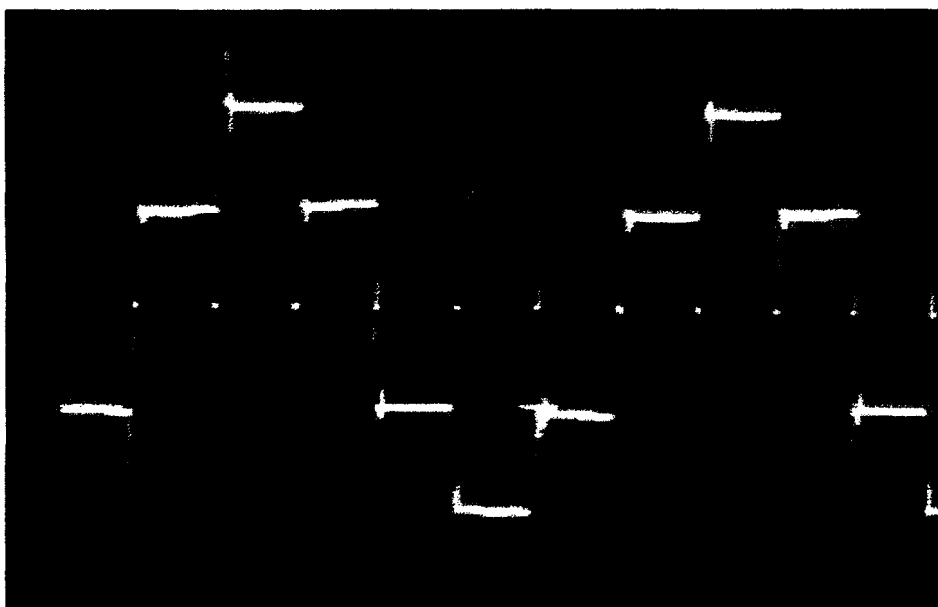
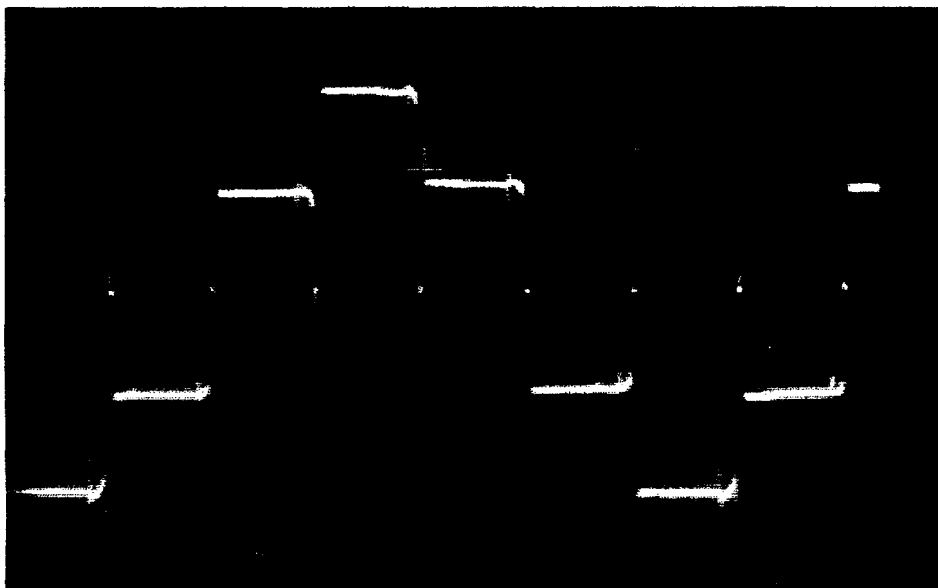
Los escalones en las ondas se deben a las caídas de tensión en cada lado de la fuente CD cuando conducen los tiristores ya que los voltajes en los ramales de la carga no siempre son iguales porque siempre se encuentran cortocircuitadas dos fases en cualquier secuencia lo cual provoca que dos cargas queden en paralelo y se reduzca la caída de tensión de esa fase en ese momento.

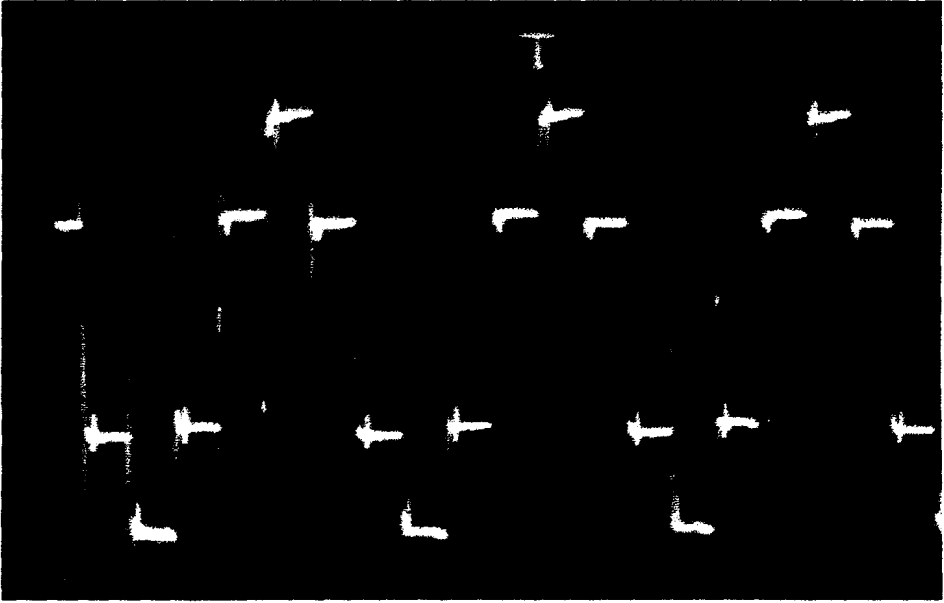
SEÑAL DE SALIDA DE VOLTAJE DE LINEA A LINEA PARA UNA CARGA CONECTADA EN ESTRELLA

En la siguiente figura se aprecia claramente cual es la forma de onda de los voltajes de línea a línea que se aplican en la carga en el momento de la conducción. Aquí notamos que cada pulso de onda dura exactamente dos periodos de conducción para cada tiristor ya que para el tercer pulso de conducción este se hace cero y permanece así durante dos pulsos de conducción mas de cada tiristor; hasta el momento en el cual realiza la inversión, y aquí también permanece conduciendo durante dos pulsos de conducción más.

GRAFICAS DEL CONTROL DE FRECUENCIA REALIZADO EN EL CIRCUITO.

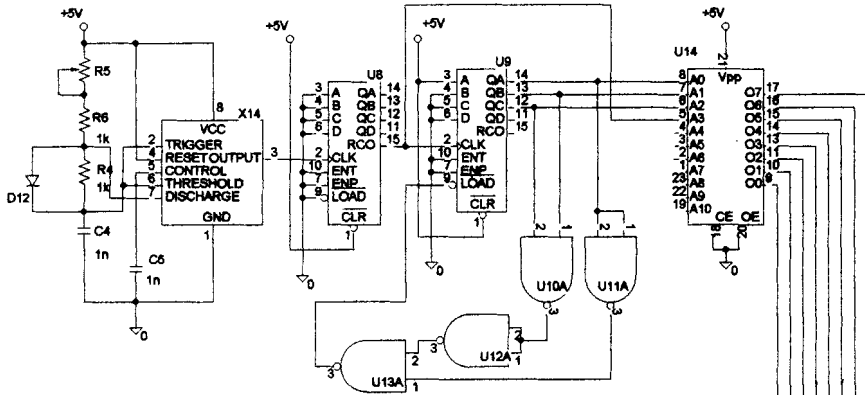
En las siguientes fotografías podemos observar como podemos controlar la frecuencia de funcionamiento de nuestro circuito inversor, la cual nos ayudará para poder realizar un control de velocidad para los motores que pueda usar este circuito en su funcionamiento.



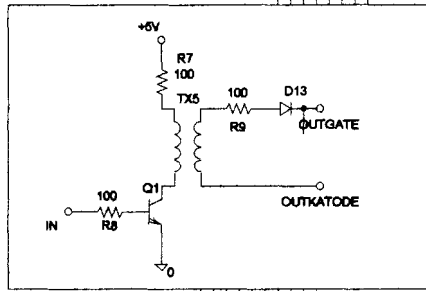


Fotografía 7 - 8 - 9. Voltajes de línea a neutro a diferente frecuencia.

Inversor Trifásico Dewan Duff

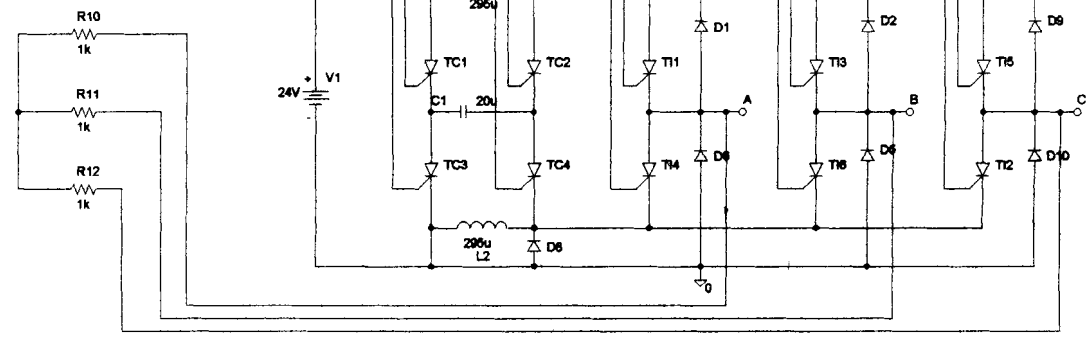


CIRCUITO DE CONTROL



CIRCUITO DE ACOPLAMIENTO

CARGA TRIFASICA



CIRCUITO DE FUERZA

CONCLUSIONES Y RECOMENDACIONES

Al final de este proyecto concluimos que

- *Para el diseño del circuito de control utilizamos un análisis digital el cual nos ayudó mucho para seguir la secuencia del mismo. Debemos considerar que podemos diseñar circuitos de control analógicos, analógicos digitales y digitales puros, siempre que sigan las secuencias requeridas para el funcionamiento y nos provean de la energía necesaria para que el circuito no falle en ninguna de sus etapas.*
- *El circuito de control diseñado requiere de la energía suficiente para realizar el encendido y apagado de los tiristores satisfactoriamente lo cual nos garantizará el correcto funcionamiento del mismo, y para lograr esto necesitamos que el circuito se encuentre diseñado tomando en cuenta las condiciones críticas de funcionamiento.*
- *El circuito de fuerza utilizado en este proyecto es de un convertidor DC - AC de fácil diseño y manejo para las aplicaciones de señales AC requeridas en la industria.*
- *El circuito de conmutación debe estar diseñado de tal manera que pueda almacenar la energía suficiente para realizar el apagado de los tiristores de inversión los cuales deben poseer una velocidad de conmutación alta.*



Para el diseño del circuito completo y su funcionamiento se recomienda tomar en cuenta los siguientes puntos:

- *Analizar la velocidad de conmutación que requieren los tiristores para el circuito de inversión previo a la adquisición de los mismos.*
- *Para el circuito de conmutación no es indispensable que los tiristores posean un tiempo de apagado muy pequeño, ya que estos realizan el apagado en el circuito mediante autoconmutación.*
- *El diseño del circuito debemos realizarlo con un porcentaje pequeño de sobrecarga para asegurar que el mismo funcione aunque se produzcan condiciones extremas.*
- *Se necesita que el circuito de control diseñado para el encendido de los tiristores aproveche cada pulso para encender un solo tiristor en el inicio de cada secuencia, y no utilizar el mismo pulso para encender los demás tiristores de la secuencia ya que de darse esto se reduce la corriente de Gate de cada uno de ellos.*
- *El circuito de acoplamiento debe estar conformado por amplificadores de pulso cuya polarización debe ser mayor que la del circuito de control con lo cual ganamos un aumento de corriente que nos facilitará el encendido de los tiristores.*

BIBLIOGRAFIA

1. RASHID H. Electrónica de Potencia, circuitos dispositivos y aplicaciones, Prentice Hall, México, 1993, pp. 239-249.
2. COUGHLIN, R. – DRISCOLL, F. Amplificadores Operacionales y Circuitos Integrados Lineales, Prentice Hall, México, 1993, pp 370 – 386.
3. DEWAN, S. – SLEMON, G. Power Semiconductor Drives, Weley-Interscience Publication, USA, 1984, pp. 282-334.
4. MALONEY, T. Electrónica Industrial Moderna, Prentice Hall, México,