

ESCUELA SUPERIOR POLITÉCNICA DEL LITORAL
Facultad de Ingeniería en Mecánica y Ciencias de la
Producción

“Diseño De Un Elevador Tipo Tijeras Para el Mantenimiento
Automotriz”

TESIS DE GRADO

Previo a la obtención del Título de:

INGENIERO MECÁNICO

Presentada por:

Juan Antonio Arriaga Ortega

GUAYAQUIL – ECUADOR

AÑO: 2010

AGRADECIMIENTO.

ING. MANUEL HELGUERO

Director de tesis, por su ayuda y colaboración para la realización de este trabajo.

DEDICATORIA.

A Dios por iluminar mi camino.

A mis padres, Víctor e Irma, por ser mi apoyo durante estos años lejos de ustedes; espero la vida me alcance para retribuir lo que han dado por mí.

A mis hermanos, Katherine y Víctor por ser mi fortaleza.

A la familia Figueroa-Briones por acogerme y hacerme sentir como mi segundo hogar.

A mis amigos por darme fuerzas y alentarme.

TRIBUNAL DE GRADUACIÓN

Ing. Francisco Andrade S.
DECANO DE LA FIMCP
PRESIDENTE

Ing. Manuel Helguero G.
DIRECTOR DE TESIS

Ing. Ernesto Martínez L
VOCAL

DECLARACIÓN EXPRESA

“La responsabilidad del contenido de esta Tesis de Grado me corresponde exclusivamente; y el patrimonio intelectual de la misma a la ESCUELA SUPERIOR POLITÉCNICA DEL LITORAL”

(Reglamento de Graduación de la ESPOL).

Juan Antonio Arriaga Ortega

RESUMEN

El propósito de este trabajo consiste en diseñar una máquina elevadora de cajas de cambio de camiones que sea de mucha utilidad para el mantenimiento automotriz del país.

El problema es la incomodidad y lo dificultoso de bajar y subir cajas de cambio de los automóviles ya que ocasiona muchos accidentes y lesiones como problemas de espalda o de otras partes del cuerpo por tratar de realizar este trabajo sin la ayuda de la maquinaria adecuada.

Para solucionar esto, este trabajo ha sido orientado desde el punto de vista práctico que cumpla con los objetivos de diseño:

- Versatilidad para ascender y descender cajas de cambio sin que este mecanismo ocupe mucho espacio físico.
- Proyectarse como económico e innovador para de esta manera pueda competir con sus similares del mercado.

Con los objetivos antes mencionado, se espera tener un diseño de un dispositivo para el montaje y desmontaje de las cajas de cambio.

Su accionamiento será de forma manual, ya que el elevador debe operar desde cualquier punto y debe tener facilidad de transportación, estará diseñado para elevar una carga de 1000Kg (10 KN) partiendo de una altura mínima de 450mm y llegando a una altura máxima de 1200mm.

Con este trabajo se espera disminuir el tiempo de montaje y desmontaje, el esfuerzo físico y los daños que pueda sufrir la caja de cambio.

ÍNDICE GENERAL

	Pág.
RESUMEN.....	II
ÍNDICE GENERAL.....	III
ABREVIATURAS.....	IV
SIMBOLOGÍA.....	V
ÍNDICE DE FIGURAS.....	VI
ÍNDICE DE TABLAS.....	VII
INTRODUCCIÓN.....	1
CAPÍTULO 1	
1. GENERALIDADES.....	3
1.1 Objetivos.....	3
1.3 Planteamiento del Problema.....	4
1.4 Justificación del Proyecto.....	5
1.5 Historia de los Dispositivos de Elevación.....	7
1.6 Análisis de la Información.....	12

CAPÍTULO 2

2. PREFACTIBILIDAD.....	18
2.1. Definición del Problema.....	18
2.2. Estudio del Mercado.....	20
2.3. Restricciones y Limitaciones.....	48
2.4. Especificaciones del Equipo.....	50

CAPÍTULO 3

3. FACTIBILIDAD.....	55
3.1. Estudio y Análisis de Alternativas.....	55
3.1.1. Alternativas para la Estructura del Elevador.....	56
3.1.2. Alternativas para el Sistema de Elevación.....	63
3.2. Selección de la Alternativa.....	73
3.2.1. Factores para la Evaluación de la Alternativa.....	73
3.2.2. Selección de la Alternativa.....	75

CAPÍTULO 4

4. DISEÑO DE LA ALTERNATIVA SELECCIONADA.....	83
4.1. Criterios de Diseño.....	83
4.2. Cálculo, dimensionamiento y Selección de Elementos.....	84

CAPÍTULO 5

5. ANÁLISIS DE COSTOS.....	137
----------------------------	-----

CAPÍTULO 6

6. CONCLUSIONES Y RECOMENDACIONES.....	140
--	-----

APRÉNDICES

BIBLIOGRAFÍA

ABREVIATURAS

m	Metro
m ²	Metro al cuadrado
cm	Centímetro
cm ³	Centímetro al cubo
cm ⁴	Centímetro a la cuarta
mm	Milímetro
mm ²	Milímetro cuadrado
in	Pulgada
N	Newton
N.m	Newton por metro
KN	Kilo Newton
KN/m ²	Kilo Newton – metro cuadrado
Kg	Kilogramo
Kg/m ²	Kilogramo – metro cuadrado
Pa	Pascal
MPa	Mega Pascal
Bar	Bar
Psi	Libras – pulgadas al cuadrado
m/seg	Metro – segundo
cm/seg	Centímetro – segundo
RPM	Revoluciones por minuto
I.V.A.	Impuesto al valor agregado

SIMBOLOGIA

A	Área
D	Diámetro
r	Radio
h	Altura
b	Base
π	Pi
w	Peso
g	Gravedad
m	Masa
F	Fuerza
σ	Esfuerzo Normal
τ	Esfuerzo de corte
L	Longitud
M	Momento
n	Factor de seguridad
I	Segundo momento de inercia
J	Segundo momento polar de inercia
I _u	Segundo momento del área unitaria
v	velocidad
T	Torque
S _{ut}	Resistencia ultima
S _y	Resistencia de fluencia o resistencia de punto cedente

ÍNDICE DE FIGURAS

	Pág.
Figura 1.1	Dispositivo Elevador que funciona con cables y poleas.....9
Figura 1.2	Primer Ascensor.....11
Figura 1.3	Elevador de Cajas de hasta 680 Kg.....15
Figura 1.4	Elevador tipo Gato.....17
Figura 1.5	Elevador tipo lagarto hidráulico.....18
Figura 2.1	a) Montacargas; b) Tecles, c) Gatos adaptados a la Aplicación.....24
Figura 2.2	Diagrama Pregunta 1.....37
Figura 2.3	Diagrama Pregunta 2.....39
Figura 2.4	Diagrama Pregunta 3.....40
Figura 2.5	Diagrama Pregunta 4.....42
Figura 2.6	Diagrama Pregunta 5.....43
Figura 2.7	Diagrama Pregunta 6.....44
Figura 2.8	Diagrama Pregunta 7.....46
Figura 2.9	Diagrama pregunta 8.....47
Figura 2.10	Diagrama Pregunta 9.....48
Figura 3.1	Esquema representativo de un Elevador común.....59
Figura 3.2	Esquema representativo de un Elevador tipo Lagarto Común.....61
Figura 3.3	Esquema representativo de un Elevador Tipo Fosa de Gato.....64
Figura 3.4	Cilindro de Acción Simple.....67
Figura 3.5	Cilindro de doble Acción.....67
Figura 3.6	Bomba hidráulica manual.....68
Figura 3.7	Cilindro Neumático de simple acción.....71
Figura 3.8	Cilindro Neumático de doble acción.....72
Figura 3.9	Pesos sostenidos por gatos de tornillo.....73
Figura 3.10	Elevador de tijeras accionado por Cadenas.....73
Figura 3.11	A) Estructura de Tijera, B) Estructura tipo Lagarto, C) Estructura tipo Gato.....78
Figura 3.12	A) Cojinetes, B) Ruedas.....82

Figura 3.13	A) Agarre en forma de L; B) Agarre en forma de U; C) Agarre En forma de Araña; D) Agarre con cadenas de Seguridad.....	83
Figura 3.14	Esquema de la figura seleccionada.....	84
Figura 4.1	Fuerza del Pistón con respecto al Ángulo.....	87
Figura 4.2	Geometría de la Plataforma.....	88
Figura 4.3	Fuerzas que actúan en la Barra 1.....	89
Figura 4.4	Fuerzas que actúan sobre la Barra2.....	90
Figura 4.5	Fuerzas que actúan sobre la Barra 3.....	91
Figura 4.6	Fuerzas que actúan sobre la Barra 4.....	93
Figura 4.7	Fuerzas en Barra 2.....	94
Figura 4.8	Fuerzas a lo largo de la Barra 2.....	95
Figura 4.9	Gráfica del cortante en la Barra 2.....	95
Figura 4.10	Gráfica del momento flector en Barra 2.....	96
Figura 4.11	Fuerzas en Barra 4.....	99
Figura 4.12	Gráfica del cortante en Barra 4.....	100
Figura 4.13	Gráfica de momento flector de la Barra 4.....	100
Figura 4.14	Fuerzas en barra 1.....	103
Figura 4.15	Diagrama del cortante en la Barra 1.....	103
Figura 4.16	Diagrama del momento flector en la Barra 1.....	104
Figura 4.17	Distribución de la Plataforma superior.....	10
Figura 4.18	Distribución de la carga sobre el travesaño.....	11
Figura 4.19	Carga uniforme sobre el travesaño.....	11
Figura 4.20	Eje porta cojinete (abajo).....	11
Figura 4.21	Eje porta cojinete (arriba).....	11
Figura 4.22	Pasadores para las horquillas.....	11
Figura 4.23	Eje principal (soporte cilindro hidráulico).....	11
Figura 4.24	Fuerza de Flexión y Torsional sobre el eje Principal.....	11
Figura 4.25	Pasador en Tijeras.....	11
Figura 4.26	Horquillas	1
Figura 4.27	Horquilla en Horquilla base.....	1
Figura 4.28	Soldadura en horquilla/ Eje.....	1
Figura 4.29	Soldadura en travesaño de la plataforma.....	1
Figura 4.30	Disposición que tendrán las ruedas en el elevador. Dos Ruedas giratorias y dos ruedas fijas de la misma altura De construcción.....	1
Figura 4.31	Datos técnicos de ruedas tente.....	131
Figura 4.32	Posición carrera del cilindro hidráulico.....	135
Figura 4.33	Cilindro hidráulico.....	136

Figura 4.34	Catálogo Roemheld.....	139
Figura 4.35	Bomba hidráulica manual.....	140
Figura 4.36	Sistema de Acción simple.....	141
Figura 4.37	Manguera seleccionada.....	141
Figura 4.38	Forma de instalar los tubos.....	142

ÍNDICE DE TABLAS

	Pág.
Tabla 1 Información sobre las Cajas de Cambio de Camiones.....	13
Tabla 2 Empresas Fabricantes de mesas elevadoras.....	27
Tabla 3 Empresas Encuestadas.....	35
Tabla 4 Alternativas del cuerpo del Elevador.....	78
Tabla 5 Criterios de Evaluación.....	79
Tabla 6 Matriz de decisión para el cuerpo del Elevador.....	79
Tabla 7 Alternativas del sistema de elevación.....	79
Tabla 8 Criterios de Evaluación para el sistema de elevación.....	80
Tabla 9 Matriz de decisión para el sistema de elevación.....	80
Tabla 10 Alternativas de las ruedas del elevador.....	80
Tabla 11 Criterios de Evaluación.....	81
Tabla 12 Matriz de decisiones para las ruedas.....	81
Tabla 13 Alternativas de la parte móvil de las tijeras.....	82
Tabla 14 Criterios de Evaluación.....	82
Tabla 15 Matriz de decisiones.....	82
Tabla 16 Alternativas del elemento para el agarre de la carga.....	83
Tabla 17 Criterios de Evaluación para el agarre de la carga.....	83
Tabla 18 Matriz de decisiones para el agarre de la carga.....	84
Tabla 19 Cálculo de la fuerza con respecto al ángulo.....	87
Tabla 20 Propiedades de acero AISI 1018.....	
Tabla 21 Detalle de materiales usados.....	145
Tabla 22 Detalle del sistema hidráulico.....	145
Tabla 23 Costo del uso de Maquinaria y Equipo.....	146
Tabla 24 Detalles de otros valores.....	146
Tabla 25 Costo total del elevador.....	146

INTRODUCCIÓN

Con la finalidad de proveer un dispositivo para realizar el montaje y desmontaje de las cajas de cambios de camiones para la industria automotriz del Ecuador, se necesita diseñar un elevador para cajas de cambio, que se ajuste a los requerimientos del trabajo a efectuarse.

El elevador es empleado como una técnica operativa que facilita la vida laboral de los trabajadores, y disminuye el riesgo de lesiones, a más de satisfacer diversas necesidades por la utilidad que presenta.

Su accionamiento será mediante un sistema manual, ya que el elevador debe operar desde cualquier punto y debe tener facilidad de transportación y al emplear un sistema eléctrico o electrónico, se tendrían limitaciones debido al cableado etc. Además que se incrementarían los costos de producción.

El elevador está diseñado para elevar una carga de 1000 kg, partiendo de una altura mínima de 450 mm., hasta una altura máxima de 1200mm., de tal manera que pueda ingresar debajo de cualquier camión sin ninguna dificultad.

El mantenimiento de cada una de los elementos constructivos de la máquina deberá ser fácil, económico, y en caso de daño de alguno de ellos se los podrá encontrar sin dificultad en el mercado local.

Mediante el diseño se buscará seleccionar la mejor alternativa que brinde facilidad de operación, de tal manera que el elevador sea seguro, confiable y económico, buscando que el elevador sea competitivo con equipos de similares características.

CAPÍTULO 1

1. GENERALIDADES.

1.1 Objetivos.

- Diseñar una máquina elevadora de cajas de cambio de camiones para la industria automotriz en el Ecuador
- Disminuir las dificultades que se presentan al momento de embarcar y desembarcar cajas de cambio y otros productos con la implementación de equipos que permitan optimizar tiempo, costos y recursos.
- Ofrecer al mercado un equipo que facilite la elevación de carga con seguridad y eficiencia.
- Reducir riesgos de transporte de productos frágiles y de difícil manipulación.
- Estudiar varias alternativas de elevadores y escoger el más factible considerando factores como económicas, humanos, tecnológicos, etc.

- Disminuir la manipulación manual de las cajas de cambio por parte de los trabajadores.
- Realizar un diseño flexible capaz de adaptarse para otros trabajos

1.2 Planteamiento del Problema.

El proyecto consiste en el diseño de un elevador tipo tijeras para mantenimiento automotriz en el Ecuador.

En el país el uso de camiones como una unidad de transporte primario proporciona un alto grado de flexibilidad en la movilización de productos destinados al comercio, debido a que los costos de transporte son relativamente bajos, sin embargo el modo de trabajo que aún hoy persiste, es a base de detenciones bruscas, veloces salidas de la inercia, rodeado de una importante contaminación con polvo-arena ambiental, calles inundadas en el invierno, una pésima condición vial, entre otros factores que han ocasionado la reparación temprana de algunos elementos mecánicos del vehículo, siendo la parte más afectada la caja de cambios cuyo buen funcionamiento y duración depende en mayor medida de la forma de conducir y trato del usuario.

De tal manera que en los talleres automotrices es muy frecuente la reparación general de la caja de cambios de los camiones, por lo que es indispensable un dispositivo que realice el montaje y desmontaje de la caja de cambios, ya que existe un gran índice de personas que han tenido accidentes y lesiones como problemas de espalda o de otras partes del cuerpo por tratar de realizar este trabajo sin la ayuda de una maquinaria adecuada, por esta razón es necesario crear nuevas técnicas operativas que faciliten la vida de las personas, y disminuyan el riesgo de lesiones por lo cual se plantea el diseño de un elevador para las cajas de cambio de los camiones.

1.3 JUSTIFICACIÓN DEL PROYECTO

En el Ecuador existen pocas máquinas de carga que tienen como aplicación subir y bajar cajas de cambio de gran peso como la de los camiones, debido a que se cree que este sistema es caro y no es necesario, en general se prefiere adecuar otras máquinas especialmente hidráulicas para este fin, esto conlleva a que los obreros deban realizar un gran esfuerzo físico con los problemas que esto conlleva a largo plazo.

El dolor de espalda es uno de los principales problemas relacionados con el trabajo de acuerdo a estudios el 38.9% de los trabajadores sufre problemas de este tipo, desde trastornos acumulativos debido al progresivo deterioro del sistema musco esquelético (lesiones lumbares por sobre esfuerzo, hernias, etc.), por la realización continua de actividades de levantamiento y manipulación de cargas hasta los traumatismos agudos como cortes o fracturas debidos a accidentes.

De acuerdo a la Ley un hombre mayor de 18 años puede cargar un peso no mayor a los 50 kilos dependiendo de sus capacidades y haciéndolo de manera correcta. Una mujer bajo las mismas condiciones no puede cargar pesos superiores a los 20 kilos en la vida práctica y más en las mecánicas esto dista mucho de cumplirse.

El fin de este trabajo es el de aportar con el desarrollo industrial en el país, ya que con este producto se busca mejorar la productividad de las empresas pues les facilita su trabajo y además el costo de operación es reducido notablemente debido a que se remplazaría la mano del hombre en trabajos de carga.

Una de las ventajas de una máquina elevadora es que se puede utilizar no solo para elevar caja de cambios, sino también en una amplia variedad de aplicaciones, como por ejemplo elevar o bajar mercancías cuya carga se pueda distribuir uniformemente por toda la plataforma, entre otras aplicaciones.

Por esta razón se tiene un interés especial de investigar y desarrollar equipos eficientes, versátiles y económicos para la elevación de cajas de cambio, lo cual facilitará la operación de montaje y desmontaje de la caja, disminuirá las dificultades que presentan las personas al levantar carga de gran peso, de tal manera que se pueda optimizar el tiempo, costos y recursos y lo más importante mejorar el nivel de vida de los trabajadores.

1.4 Historia de los Dispositivos de Elevación.

Antigüedad

Los primeros dispositivos de elevación y transporte fueron las palancas, las poleas, los rodillos y los planos inclinados. La realización de grandes trabajos de construcción con este tipo de equipamiento exigía enorme cantidad de gente. Un ejemplo lo tiene en la construcción de las pirámides de Keops (siglo XXV a. C) de 147 metros de altura, compuesta de prismas de piedra cada uno de

9 x 2 x 2 metros cúbicos de tamaño y 90 toneladas de peso aproximadamente. Su construcción duró alrededor de 20 años y en ella estuvieron ocupadas permanentemente cerca de cien mil personas.

De la polea de cable a la rueda de Grúa

Hacia 1510 a. C. se aplica en Mesopotamia la rueda –utilizada hasta entonces sólo en los carros, en los tornos de alfarero y en las ruelas- a dispositivos mecánicos, convirtiéndose de este modo en un instrumento para la utilización de las fuerzas y la simplificación de los trabajos. Gracias a ello, la resistencia debida a la fricción se reduce a la reinante entre el eje y el cojinete. La polea de cable resulta especialmente importante para transformar fuerzas sin que se produzca una fricción en la cuerda. No es posible demostrar si la polea de cable se emplea ya en Mesopotamia o si se utiliza en Egipto hacia esta época a modo de polea sencilla.

Hacia 700 a. c. los mecánicos griegos desarrollan la técnica de la descomposición de las fuerzas con ayuda de los llamados polipastos. El polipasto se descompone de una polea fija y una segunda sujeta al objeto a desplazar. Una cuerda discurre, partiendo de un punto fijo, primero alrededor de la polea móvil y

después de la fija. Estirando del extremo libre, la carga se desplaza únicamente la mitad de la distancia que lo hace el extremo libre.

El período grecorromano (siglo X a. c. a siglo V d. c. constituye una etapa de gran impulso en la evolución de la tecnología de la elevación. Un elemento clave para la elevación es la polea compuesta. Su origen se remonta a la Grecia clásica. Eurípides (480- 406 a. c.).

Arquímedes (287 – 212 a. c.) además de descubrir el tornillo sinfín, principio en el que se basan elevadores y transportadores utilizados hoy en día, desarrolló un dispositivo elevador que funcionaba con cables de cáñamo y poleas movidas por el hombre.

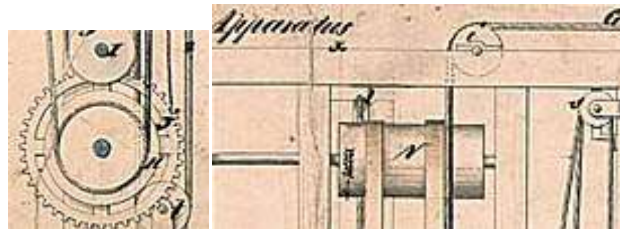


Figura 1-1 DISPOSITIVO ELEVADOR QUE FUNCIONABA CON CABLES POLEAS.

Impulso de la Mecánica

En el siglo III a. c., Arquímedes descubrió las leyes de la palanca. Este griego, que vivía en Sirac, creó un sistema teórico sobre la multiplicación de la fuerza que se consigue con la palanca, el efecto

de la cuña y la utilización del plano inclinado y de la polea, fenómenos que desde hacía milenios venían aprovechándose como algo evidente. Desarrolló una extensa teoría acerca de los polipastos con las transmisiones de la fuerza 2:1, 3:1 (“tripastos”) y 5:1 (“pentapastos”).

Más tarde, en la época del emperador Tito, en el año 80 d. c., se utilizaron también en el Coliseo romano, doce grandes montacargas para elevar a los gladiadores y a las fieras a la pista. Tras la caída del Imperio romano, los ascensores desaparecieron durante un largo período.

La Edad Media

Leonardo da Vinci parte de problemas agudos, buscando para ellos soluciones de tipo técnico. De este modo, crea una grúa móvil para facilitar las labores de construcción en las que hay que elevar cargas pesadas. Dicha grúa está montada sobre un vehículo y se gobierna desde arriba mediante un cable tensado. El ginche de cable puede accionarse con una manivela dotada de transmisión por ruedas dentadas.

Georg Bauer (1490- 1565) trabajó como médico en los centros mineros de Sajonia y su obra *De re metallica*, del año 1556, constituye una guía exacta de los sistemas empleados durante la alta Edad Media en una industria altamente tradicional.



Figura 1-2 PRIMER ASCENSOR

El Primer Ascensor

En 1830 se pone en servicio un montacargas accionado por una máquina en Derby (Inglaterra). En el West Riding de Yorkshire, en 1840, se dan todavía tornos para elevar pesos a mano, utilizándose esta técnica para variadísimas operaciones de elevación y transporte, incluyendo la elevación de la tierra de las excavaciones de los túneles de ferrocarril. El tambor de cable horizontal de 3.5 a 5 metros de diámetro, alrededor del cual daban vueltas los caballos fue sustituido sólo gradualmente por un torno movido, por lo general, por una máquina de vapor vertical, de baja presión y un solo cilindro.

El Ascensor Hidráulico

El ascensor hidráulico se utiliza por primera vez en 1878, utilizándose agua en lugar de vapor, para simplificar las instalaciones y conseguir mayores velocidades y recorridos.

Los ascensores hidráulicos se perfeccionan hasta lograr con ellos alturas y velocidades muy elevadas. En 1908, se instaló un ascensor en el City Investing Building de Nueva York de 1360 Kg de carga, 3 m/s de velocidad y un recorrido de 108 m.

1.5 Análisis de la Información.

Los elevadores son equipos para la elevación de cargas para diferentes alturas, en diversas aplicaciones de la industria, siempre como máquina de elevación de posición estable.

Se puede emplear para la elevación de materiales en diversos procesos industriales, como muelle de carga adaptándose a diferentes alturas, para salvar pequeños desniveles durante el tránsito de montacargas, etc.

Las plataformas mencionadas pueden ser utilizadas para distintos fines, en una amplia gama de sectores de la industria tales como minería, construcción, fábricas, aeropuertos, talleres automotrices, etc.

Se entiende como plataforma o mesa elevadora, un dispositivo de elevación que no necesita elementos de guiado externos, empleando una serie de barras articuladas como mecanismo de desplazamiento, siendo por tanto un elevador autoportante, donde las reacciones se transmiten sobre la base de apoyo.

El diseño y la producción siendo herramientas principales son las que deciden la comodidad, seguridad, factibilidad de construcción para que den como resultado el beneficio y bienestar humano. Así, de esta manera a continuación se presenta información la misma que será analizada para poder realizar un modelo que siendo optimo cumpla los requerimientos solicitados por el cliente.

CAJAS DE CAMBIOS PARA CAMIONES	
MARCA	PESO [N]
NISSAN	8271
HINO	6713
FORD CARGO	9310
CHEVROLET	9574
ALFA ROMEO'S	7399
SCANIA	5439
VOLVO	8575
VOLKSWAGEN	9133
DEUTZ	6517
MERCEDES BENZ	7301
FIAT IVECO	8369
ISUZU	7134

Tabla 1-1 INFORMACIÓN SOBRE LAS CAJAS DE CAMBIO DE CAMIONES

Entre los tipos de elevadores empleados específicamente para el montaje y desmontaje de cajas de cambio se encuentran algunos modelos pero que básicamente tienen 2 tipos de funcionamiento, que son:

- Elevadores con tornillo de potencia.
- Elevadores con sistema hidráulico.

Elevadores con tornillo de potencia

Estos elevadores emplean para su funcionamiento un dispositivo llamado tornillo de potencia y emplea la condición de auto bloqueante como seguridad para evitar que la carga descienda imprevistamente y cause algún accidente.

A continuación se muestra algunos modelos de elevadores que emplea este sistema:

Como ejemplo de este tipo de elevador se puede citar el elevador de cajas hasta 6664 N, como el de la figura 1.3



Figura 1-3 ELEVADOR DE CAJAS DE HASTA 6664 N

CARACTERÍSTICAS:

- Capacidad máxima: 6664
- Altura mínima: 114 mm.
- Altura máxima: 435 mm.
- Longitud: 965 mm. *anchura: 508 mm.
- Peso: 41,25 kg.

Elevadores de cajas con sistema hidráulico

Los elevadores hidráulicos, se distinguen de los otros porque llevan un pistón que por dentro tiene aceite, y es lo que le propulsa para poder subir.

La máquina que lleva está llena de aceite, y cuando el elevador hidráulico quiere bajar, la máquina absorbe el aceite que está en ese momento en el pistón y en ese instante empieza a bajar. La

función que tiene la máquina hidráulica es la de aumentar o disminuir la presión del pistón.

La manguera por donde va el aceite desde la máquina hidráulica hasta el pistón no puede ser muy larga ya que puede afectar a su funcionamiento normal.

A continuación se describen dos tipos de elevadores comúnmente utilizados para cajas de cambio y que emplean sistema hidráulico:

Elevadores tipo gato

CARACTERÍSTICAS

Con sistema hidráulico de pedal para subir y para bajar suavemente.

- Altura max 195 cm.
- Altura min 112 cm.
- Peso 35Kg.
- Carga 5000 N.



Figura 1-4 ELEVADOR TIPO GATO

Elevador tipo lagarto

CARACTERÍSTICAS

Elevador de cambio hidráulico para montar y desmontar grupos por ej. Motor, cambio, eje trasero, etc.

- Placa receptora universal ajustable con soportes angulares regulables y cadenas de sujeción de seguridad para el ajuste óptimo del apoyo del cambio o la posición del cambio.
- Buena sujeción y maniobra sencilla debido a los volantes y ruedas de guía grandes.
- Elevación sencilla y precisa mediante mango de bomba giratorio 360 grados.
- Peso: 1500 N.
- Carga Máxima: 15 KN



Figura 1-5 ELEVADOR TIPO LAGARTO HIDRÁULICO

CAPÍTULO 2

2. PREFACTIBILIDAD.

2.1 DEFINICIÓN DEL PROBLEMA.

El objetivo de realizar el diseño de un sistema de elevación mecánico surge de la necesidad que tienen los talleres automotrices en optimizar mano de obra y tiempo, así como también el hecho de disminuir el riesgo de lesiones al no usar el equipo adecuado para la manipulación de objetos de elevado peso.

En la ciudad de Guayaquil, existe una gran variedad de talleres automotrices que tienen la necesidad de montar y desmontar cajas de cambio, así como para otras aplicaciones.

SITUACION ACTUAL

La situación actual de los talleres automotrices está dedicada a realizar diversas actividades dentro de las cuales una de las

principales tareas es el desmontaje y posterior montaje de las cajas de cambio de camiones, que hoy en día se realiza con ciertos dispositivos que no son los más idóneos para la aplicación, como por ejemplo algunas empresas invierten capital en la compra de montacargas para agilizar esta labor, así como también en ciertos dispositivos de elevación que no pueden ser manipulados fácilmente por que dificultan el posicionamiento; por lo que, se necesita la operación de dos a tres personas generalmente.

Es decir los empleados encargados de realizar esta tarea hacen gran esfuerzo físico para cargar y descargar la caja de cambios, arriesgando así su salud, de tal manera que se incrementan los costos de operación y se pierde mucho tiempo al momento de realizar el desmontaje y montaje de la caja.

SITUACION FUTURA

Conseguir disminuir el tiempo de montaje o desmontaje, el esfuerzo físico y los daños que puede sufrir la caja de cambios en el proceso. Se lo hace de forma rápida, segura y se consigue aumentar la capacidad de carga. Se disminuye la mano de obra optimizando así los costos. Se ahorra infraestructura civil en las empresas, se optimiza el espacio y se consigue aumentar la capacidad de trabajo.

Con los antecedentes expuestos, se pretende reemplazar la utilización de dispositivos inadecuados para elevación de cajas de cambio, diseñando un elevador que ayude y/o complemente las labores diarias que se llevan a cabo en los talleres automotrices.

2.2 ESTUDIO DEL MERCADO.

El fundamento para realizar el estudio de mercado es el de conocer la demanda que existe en la industria por este producto y además, saber si se obtendrían buenos resultados en la comercialización del elevador; por lo tanto, el siguiente estudio de mercado permitirá aproximarse a la realidad del entorno respecto al mecanismo que se construirá y al mercado para éste.

El estudio del mercado trata de determinar el espacio que ocupa un bien o un servicio en un mercado específico. Por espacio se entiende:

- La necesidad que tienen los consumidores actuales y potenciales de un producto en un área delimitada.
- Las empresas productoras y las condiciones en que se está suministrando el bien.

- Igualmente el régimen de formación del precio y de la manera como llega el producto de la empresa productora a los consumidores y usuarios.

Con un estudio de factibilidad se tiene un antecedente para la realización de los estudios técnicos de ingeniería y así determinar la viabilidad de un negocio.

A través del estudio de mercado se busca probar que existe un número suficiente de consumidores, empresas y otros entes que en determinadas condiciones presentan una demanda que justifica la inversión en este programa de producción de elevadores de cajas de cambio de camiones.

Algunos de los aspectos fundamentales en este estudio son:

- El producto
- El consumidor
- Demanda del producto
- Oferta del producto
- Los precios del producto
- Mercado potencial

- Comercialización
- Conclusiones del estudio de mercado

EL PRODUCTO

Consiste en un sistema que permita realizar el desmontaje de las cajas de cambio de camiones y posteriormente pueda elevar a la caja desde el piso hasta una altura adecuada para su montaje.

Este es un mecanismo que se ubica debajo del camión y es de gran ayuda para los talleres automotrices en el procedimiento de montaje y desmontaje de la caja de cambios, cuando es necesaria una reparación de la misma.

En un posterior análisis técnico se detallarán características específicas de dimensiones, materiales, sistema de elevación, capacidades de carga y costos de fabricación.

En el Ecuador existen pocas empresas dedicadas a la construcción de elevadores, como por ejemplo Alfametal, Comrepsa entre otras. Pero también existen otras empresas que son importadores directos y se dedican a la venta de

elevadores como son RAMHS Cía. Ltda., Castillo Hermanos S.A, CONAUTO, entre otras, estas empresas son distribuidoras de elevadores de la marca MEGA, los cuales son importados desde España, así como también de la marca JONNESWAY que son importados desde Taiwán pero tienen patente Europea.

Alternativas para la solución del problema en el mercado local

Existen algunos dispositivos sustitutos para la solucionar el problema de desmontar la caja de cambios. Algunas empresas y talleres que necesitan realizar el montaje y desmontaje de la caja de cambios de camiones han optado por:

- Montacargas
- Tecles
- Gatos adaptados a la aplicación.



Figura 2-1 a. MONTACARGAS b. TECLES. c. GATOS ADAPTADOS A LA APLICACIÓN

Los equipos detallados anteriormente son usados la desmontar la caja del camión y posteriormente subirla. Pero siempre presentan problemas debido a que no son los dispositivos adecuados para la aplicación que se requiere.

Demanda

Este equipo está dirigido a empresas que realicen el montaje y desmontaje de cajas de cambio así como también a aquellas que manejen cargas pesadas y de delicado trato; talleres pequeños, medianos y grandes, que necesitan elevar una carga o incluso una máquina para su mantenimiento.

Las empresas que pueden requerir el producto son:

- Talleres automotrices
- Empresas ensambladoras
- Importadoras y comercializadoras de repuestos automotrices.
- Transporte de maquinaria: máquinas-herramientas, motores, etc.
- Bodegas
- Fábricas de inmobiliario.
- Aduanas.
- Puertos.
- Aeropuertos.

Factores que limitan la comercialización

La comercialización está limitada por:

- Producción bajo pedido.
- Poca acogida en el medio
- Costo inicial
- Poca industrialización en el mercado nacional
- Pocas empresas o talleres que deseen invertir
- Idiosincrasia del usuario (considerada como gasto adicional y no como una necesidad.)

Oferta

La oferta de elevadores para cajas de cambio se ve limitada a nivel nacional porque muy pocas empresas son las que se dedican al diseño y construcción de un equipo como este, sin embargo existen distribuidores de equipos ya fabricados que pueden ser acoplados a la necesidad del cliente.

A nivel internacional existen varios fabricantes que ofrecen una amplia gama de este sistema para las distintas necesidades del mercado.

Por este motivo se realizó un estudio de las empresas y de los tipos de mesas elevadoras que éstos fabrican a nivel mundial, para lo cual se tomó como fuente de información el Directorio Mundial Industrial (Internet), y encontró las siguientes empresas constructoras de mesas elevadoras:

Tabla 2-1 EMPRESAS FABRICANTES DE MESAS ELEVADORAS

Empresas fabricantes de mesas elevadoras		
Gráfico	Descripción	Empresa
	Mesa elevadora	
	Mesa elevadora	
	Mesa elevadora	

	Mesa elevadora	
	Mesa elevadora	
	Mesa elevadora	
	Mesa elevadora a correas	
	Mesa elevadora con cadena	
	Mesa elevadora de carga	

	<p>Mesa elevadora de carga</p>	
	<p>Mesa elevadora extra plana</p>	
	<p>Mesa elevadora con mando de husillo</p>	
	<p>Mesa elevadora manual</p>	
	<p>Mesa elevadora manual</p>	
	<p>Mesa elevadora móvil</p>	

	<p>Mesa elevadora de muelle de carga</p>	
	<p>Mesa elevadora rodante</p>	
	<p>Mesa elevadora rodante</p>	
	<p>Mesa elevadora con tablero en E</p>	
	<p>Mesa elevadora de tijeras largas</p>	

	<p>Mesa elevadora de tijeras con plataforma basculante</p>	
	<p>Mesa elevadora de tijera simple</p>	
	<p>Mesa elevadora de tijeras simples</p>	
	<p>Mesa elevadora de tijeras sobre cojín de aire</p>	
	<p>Mesa elevadora</p>	
	<p>Mesa elevadora móvil</p>	

	<p>Mesa elevadora de tijeras</p>	
	<p>Mesa giratoria</p>	

ENCUESTA

Definición

Técnica cuantitativa que consiste en una investigación realizada sobre una muestra de sujetos, representativa de un colectivo más amplio que se lleva a cabo en el contexto de la vida cotidiana, utilizando procedimientos estandarizados de interrogación con el fin de conseguir mediciones cuantitativas sobre una gran cantidad de características objetivas y subjetivas de la población.

Ventajas:

- Técnica más utilizada y que permite obtener información de casi cualquier tipo de población.

- Permite obtener información sobre hechos pasados de los encuestados.
- Gran capacidad para estandarizar datos, lo que permite su tratamiento informático y el análisis estadístico.
- Relativamente barata para la información que se obtiene con ello.

Inconvenientes:

- No permite analizar con profundidad temas complejos (recurrir a grupos de discusión).

El Cuestionario es el instrumento de la encuesta y es un instrumento de recogida de datos rigurosamente estandarizado que operacionaliza las variables objeto de observación e investigación, por ello las preguntas de un cuestionario son los indicadores.

PROPÓSITO DE LA ENCUESTA

Para realizar esta encuesta se visitó diferentes empresas, dedicadas a la actividad de reparación automotriz, las cuales tenían la misma necesidad que satisfacer. Es así que esta encuesta va a indicar cuanto conocimiento poseen las empresas con respecto a

los elevadores de cajas de cambio y tratar de promocionarlos dejando una inquietud al entrevistado acerca del producto.

De tal manera que la encuesta elaborada tiene la finalidad de obtener la mayor información y cumplir con los objetivos propuestos del diseño.

Mediante la encuesta se conoce:

- La necesidad de adquisición del elevador.
- Las características que debe cumplir el elevador destinado a la operación.
- Conocer los problemas que se presentan en los dispositivos de elevación.

Estos resultados permiten determinar:

- Las especificaciones del equipo.
- Elaboración de un diseño adecuado y planos de fabricación.
- Establecer el costo del equipo.

Tabla 2-2 EMPRESAS ENCUESTADAS

EMPRESA	DIRECCIÓN	TELÉFONO
MECÁNICA AUTOMOTRIZ "PATINO"	Quevedo, Km 1 vía a Valencia	092417308
MECÁNICA GUAMAN	Quevedo, Coop. Promejoras	085978435
TALLER OLMEDO	Quevedo, Km 1 vía al Empalme	052756220
TALLER ESTÁNDAR	Quevedo, Parroquia 7 de Oct.	052756231
AUTOMOTRIZ CARVAJAL	Quevedo, Km 1.5 vía a Valencia	094314029
AUTOMOTRIZ "LAS MERCEDES"	Quevedo, Parroquia 7 de Oct.	052761090
AUTOMOTRIZ "EL PROFESOR"	Quevedo, Cdla Viva Alfaro	092188681
MECÁNICA CHAVEZ	Quevedo, Cdla. San José	088121080

TABULACIÓN Y ANÁLISIS DE LA INFORMACIÓN

Luego de haber realizado las encuestas en los lugares ya mencionados anteriormente, es necesario realizar un análisis de cada una de las preguntas. Este paso es indispensable en la identificación de las necesidades de los potenciales clientes, en las oportunidades o debilidades que se tendría en el mercado, y en general como se encuentra este actualmente.

Las preguntas son las siguientes:

NOTA: Se deben establecer los cuadros estadísticos de cada una de las preguntas estipuladas en la encuesta, para realizar el análisis de resultados correspondiente.

INTRODUCCIÓN

La presente encuesta tiene la finalidad de conocer las necesidades de la industria automotriz, con respecto a la manipulación de cajas de cambio de camiones. La información obtenida en la presente se usará únicamente con este fin bajo estricta reserva y confidencialidad.

ENCUESTA

PREGUNTA 1:

¿Tiene la necesidad de montar y desmontar cajas de cambio de camiones en su taller/empresa?

SI	NO

Objetivo:

El objetivo de ésta es conocer si en los talleres o empresas realizan el montaje y desmontaje de las cajas de cambio para camiones, con lo que se tendrá una idea clara del nicho de mercado al cual se va a aplicar el proyecto.



Figura 2-2 DIAGRAMA PREGUNTA 1

Conclusión:

Todos los talleres encuestados realizan el montaje y desmontaje de cajas de cambio en su empresa.

PREGUNTA 2:

¿Qué marcas de cajas de cambio de camiones se reparan habitualmente en su taller/empresa?

NISSAN	–	VOLVO	–
HINO		VOLKSWAGEN	
FORD CARGO		MERCEDES BENZ	
CHEVROLET		FIAT IVECO	
TOYOTA		ISUZU	
SCANIA		DE TODAS LAS MARCAS	

Objetivo:

Conocer los tipos usuales de cajas de cambio que se reparan con frecuencia en los talleres y empresas para poder brindar una seguridad en el montaje y desmontaje de las mismas, ya que ninguna caja de cambio tiene una base completamente plana.

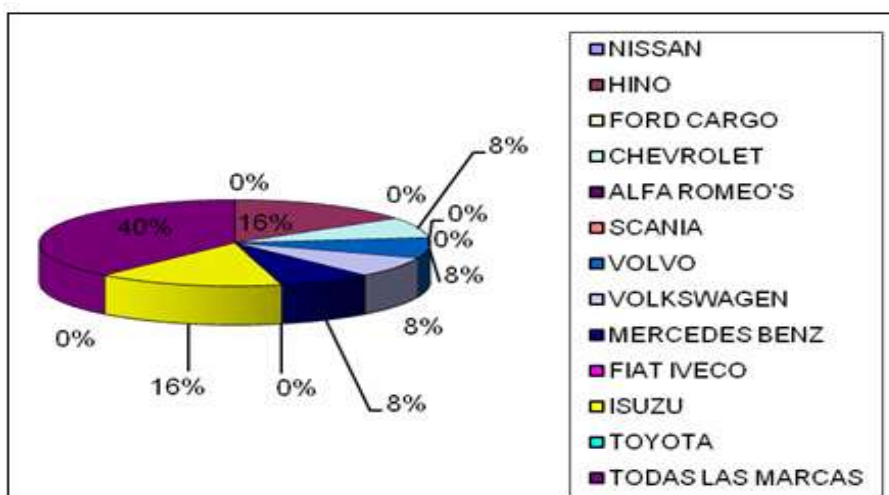


Figura 2-3 DIAGRAMA PREGUNTA 2

Conclusión:

Como se puede apreciar fácilmente del pastel, en casi la mitad de los talleres visitados se trabaja con más de una marca de camiones, es decir no trabajan exclusivamente con un fabricante determinado.

PREGUNTA 3:

¿Qué peso tienen las cajas de cambio de camiones que se reparan habitualmente?

Menos de 300 kg.	—
300 – 500 kg.	
500 – 800 kg	
800 – 1000 kg.	
Más de 1000 kg.	
Desconoce	

Objetivo:

Determinar el peso de las cajas de cambio con las cuales se trabaja en las empresas o talleres, para poder dimensionar la máquina de una manera correcta.

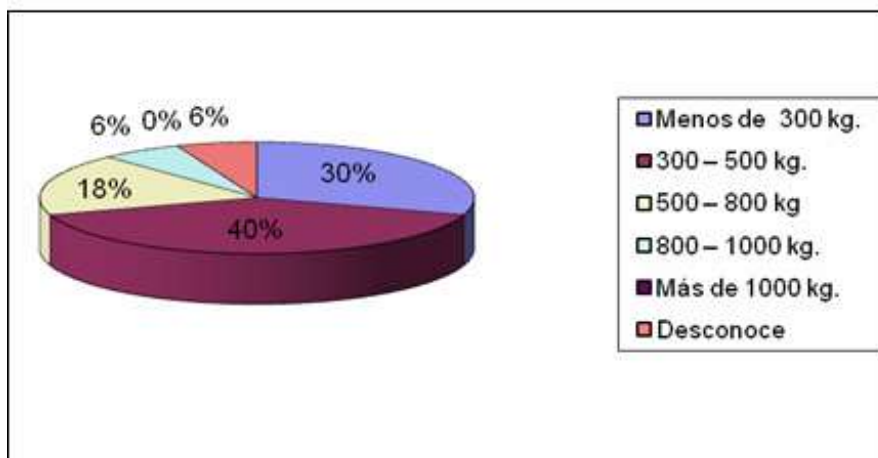


Figura 2-4 DIAGRAMA PREGUNTA 3

CONCLUSIÓN:

El 70% de las cajas de cambio que son manipuladas tienen un peso menor a los 500 kg (5 KN) con lo cual un diseño para esta capacidad abarcará los 2/3 de las necesidades del mercado existente.

PREGUNTA 4:

¿Con que frecuencia se realiza el trabajo de montaje y desmontaje de cajas de cambio de camiones?

DIARIO	—
SEMANAL	
QUINCENAL	
MENSUAL	
OCASIONAL	

Objetivo:

Conocer la frecuencia con la cual se arreglan las cajas de cambios para camiones y determinar si el mecanismo es de vital importancia en la empresa o taller.

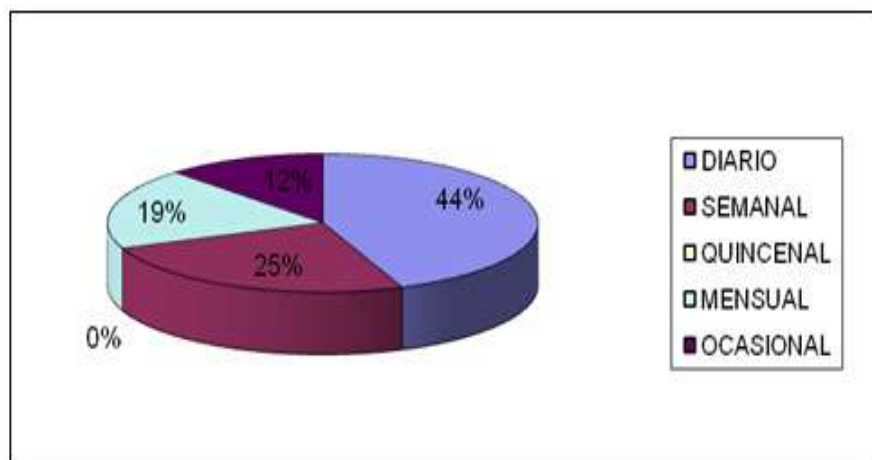


Figura 2-5 DIAGRAMA PREGUNTA 4

Conclusión:

Los talleres visitados tienen gran necesidad de un elevador de cajas de cambio ya que como se aprecia del pastel, cerca de la mitad de los sitios visitados realizan montaje y desmontaje al menos una vez por día lo cual es bastante frecuente.

PREGUNTA 5:

¿Dispone de algún dispositivo elevador de cajas de cambio de camiones?

SI	NO

Nota: Si la respuesta es SI, puede contestar la pregunta 6 y 7, caso contrario continúe con la pregunta 8.

Objetivo:

Constatar la presencia en la empresa o taller de dispositivos usados para el montaje y desmontaje de las cajas de cambio.

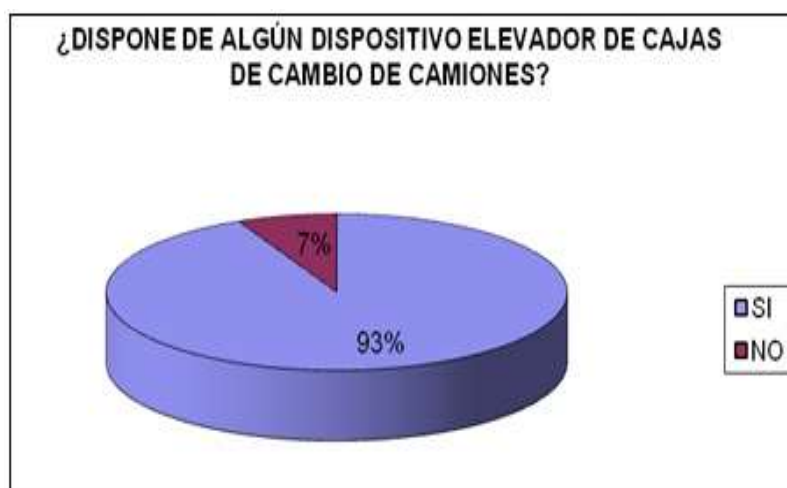


Figura 2-6 DIAGRAMA PREGUNTA 5

Conclusión:

Dado que los talleres visitados se dedican al mantenimiento de cajas de cambios, casi la totalidad de estos dispone de un dispositivo para esta actividad; pero cabe aclarar que este dispositivo por lo general es un elevador de carga común y no uno adecuado exactamente para este trabajo.

PREGUNTA 6:

¿Qué tipo de dispositivo emplea para el montaje y desmontaje de cajas de cambio de camiones?

TIPO TIJERA	—
TIPO LAGARTO	
GATO HIDRAULICO	
MONTACARGA	
TECLES	
OTROS	

Otros (especifique)._____

Objetivo:

Conocer el tipo de dispositivo elevador empleado para el montaje y desmontaje de la caja de cambio, con el fin de determinar la viabilidad del uso del dispositivo que se va a diseñar.

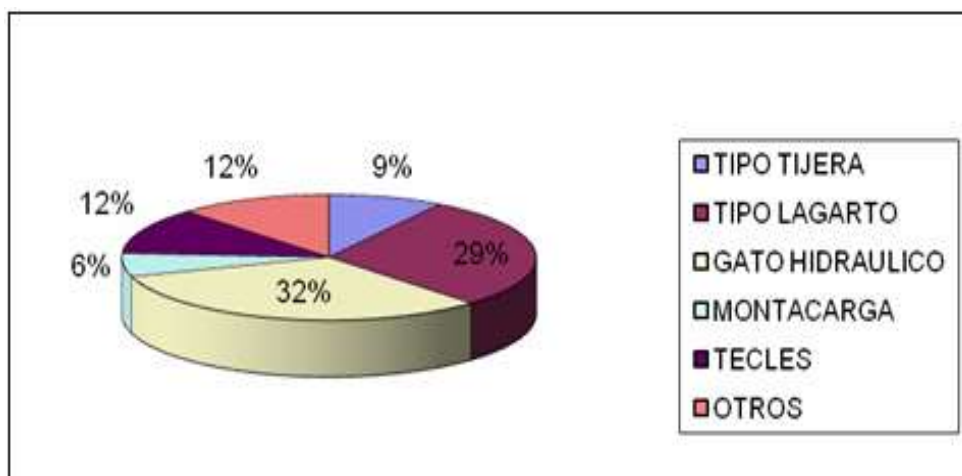


Figura 2-7 DIAGRAMA PREGUNTA 6

Conclusión:

Los principales dispositivos utilizados para esta actividad son los gatos hidráulicos y los tipo lagarto: esto sin lugar a duda porque son los elevadores más comunes en el mercado por su bajo costo en relación con el resto.

PREGUNTA 7:

¿Ha tenido inconvenientes o problemas con el elevador que utiliza al momento del montaje y desmontaje de la caja de cambios?

SI	NO

Si especifique _____

Objetivo:

Conocer cuáles son las dificultades que poseen la empresa o taller en el momento de realizar la operación del montaje y desmontaje de las cajas de cambios para camiones al utilizar los dispositivos que ellos poseen.



Figura 2-8 DIAGRAMAS PREGUNTA 7

Conclusión:

Solo $\frac{1}{4}$ de los talleres visitados afirmó tener problemas con el elevador que utiliza actualmente, es un porcentaje aceptable aunque se esperaba que sea mayor a este valor.

PREGUNTA 8:

¿Preferiría algún modelo que sea útil específicamente para el montaje y desmontaje de las cajas de cambio de camiones?

SI	NO

Objetivo:

Verificar la necesidad de la empresa o taller para tener un dispositivo que les facilite el montaje y el desmontaje de las cajas de cambio para camiones.

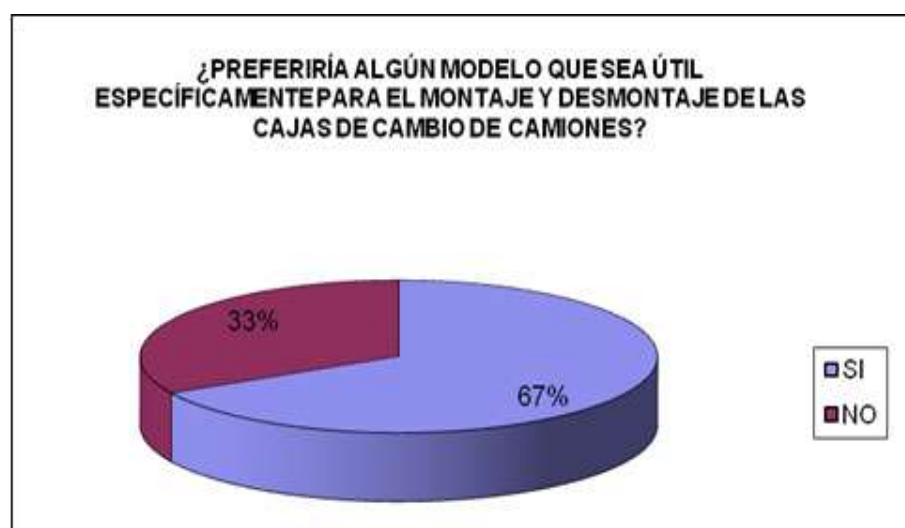


Figura 2-9 DIAGRAMA PREGUNTA 8

Conclusión:

Los 2/3 de las personas preferirían un equipo adecuado exactamente para el montaje y desmontaje de cajas de cambios, lo cual muestra que se encuentran abiertos a nuevos diseños y que

entienden la necesidad de particularizar el movimiento de cargas. Además que da un punto a favor en lo que respecta a argumentos para justificar el proyecto.

PREGUNTA 9:

¿Le gustaría invertir en algún equipo que facilite en un alto porcentaje la operación de montaje y desmontaje de la caja de cambios de los camiones?

SI	NO

Objetivo:

Obtener una idea de la predisposición para acceder a un nuevo equipo.

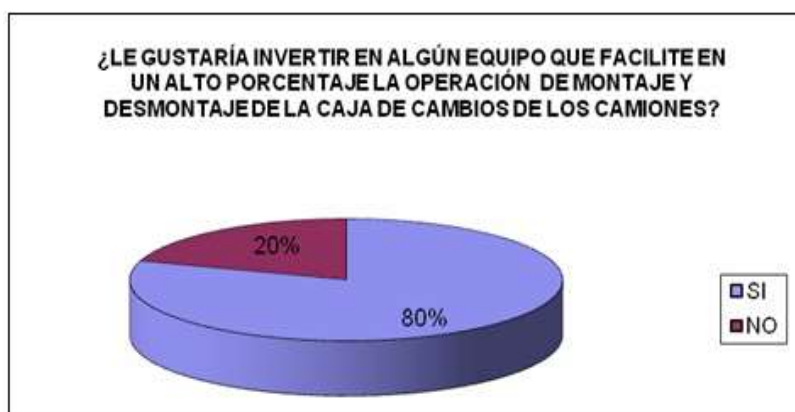


Figura 2-10 DIAGRAMA PREGUNTA 9

Conclusión:

Los encuestados tienen una gran predisposición a invertir en un diseño de cajas de cambios que facilite este trabajo y disminuya el tiempo utilizado para esta actividad así como el número de trabajadores empleados.

ANÁLISIS DE RESULTADOS DE LAS ENCUESTAS

Una vez analizados los datos obtenidos en la encuesta se puede llegar a las siguientes conclusiones:

- En el mercado local existe la posibilidad de introducir este tipo de mecanismos de elevación, pues en gran parte de las empresas requieren elevar cargas dentro del rango de operación del dispositivo a diseñar, y no cuentan con el equipo adecuado para ello.
- Las empresas no utilizan este tipo de elevadores ya que generalmente cuentan con montacargas al cual lo utilizan para movilizar cargas de un lugar a otro y cuando lo requieren para elevar cargas. Pero tienen problemas con la facilidad de acceso del montacargas al lugar requerido por lo que muestran un interés por adquirir elevadores de carga fijos.

- En los lugares visitados que decían no necesitar un elevador adecuado para el montaje de las cajas de cambio, era porque debido a su necesidad ya habían acoplado un sistema para suplir ese requerimiento.
- Un hecho que cabe destacar es que el producto que se está ofreciendo tiene aceptación en aquel conjunto de empresas que se han visitado, sobre todo por ser algo novedoso y no muy común en el mercado.
- Por último se puede notar que existe una gran contradicción en gran número de las empresas visitadas, esto acerca de las preguntas 5 y 8; ya que en la pregunta 8 el 73% afirmó no tener problemas con el elevador usado actualmente; sin embargo en la quinta pregunta el 67% declaró que tiene molestias de diferente índole a causa de la manipulación de cajas de cambios.

2.3 RESTRICCIONES Y LIMITACIONES.

Aunque el diseño proporcione las mejores condiciones de funcionamiento y operatividad, deben tomarse en cuenta ciertas restricciones que se detallan a continuación.

Restricciones de Capacidad.- La máxima carga permitida es de 10 KN. A una altura mínima de 450mm y una altura máxima de 1200mm.

Restricciones Económicas.- El costo límite del de este proyecto en si debe de ser lo más económico posible para que pueda competir con los productos similares que hay en el mercado, por lo que no hay la necesidad de una cantidad grande de dinero para invertir en este proyecto, es por esto que el factor económico no constituye una restricción al proyecto pues el financiamiento se lo podría obtener con relativa facilidad.

Restricciones Físicas.- No existe restricciones físicas, ya que el elevador a construirse no es de gran dimensión, por lo que se puede conseguir talleres locales en donde se pueda realizar cómodamente la construcción.

Restricciones Humanas.- Para el diseño, construcción y operación del elevador no existe restricción humana.

Restricciones Tecnológicas.- El elevador a diseñarse y construirse no exige una tecnología de avanzada, por lo que la tecnología no impide en el normal desarrollo del proyecto.

Restricciones de Materiales.- Los materiales a utilizarse en la construcción del elevador se puede conseguir con relativa facilidad en el mercado local, por lo que no constituye en una restricción.

2.4 ESPECIFICACIONES DEL EQUIPO.

Las especificaciones del elevador tipo tijeras para el mantenimiento automotriz están basadas en las necesidades de aplicación que requieren los talleres mecánicos proporcionan en gran parte las características del elevador a diseñar.

FUNCIONAMIENTO DEL EQUIPO

Los elevadores generalmente consisten en sistemas que levantan carga desde el piso hasta un nivel superior que se encuentra a una altura determinada.

Para realizar esta operación se utilizan cilindros hidráulicos o neumáticos u otros dispositivos, cuya presión es generada por diferentes sistemas de potencia.

Existen varios tipos y modelos de elevadores de carga siendo uno de los más comercializados el elevador tipo tijeras cuya estructura del sistema se compone por un conjunto de tijeras unidas entre sí mecánicamente y fijadas a la base inferior, anclada al piso mediante pernos, y a la plataforma superior mediante un sistema de rodamientos, que permiten que la plataforma superior suba y baje uniformemente en su eje vertical. Existe la posibilidad de realizar paras de seguridad por sucesos no previstos, como caídas carga y posibles impedimentos en el mecanismo de tijera.

Para controlar su velocidad de elevación se regula la presión del fluido en la bomba. El control del sistema regula la carrera de los pistones, para que estos se detengan.

MONTAJE

El elevador debe ser de fácil montaje, es decir que el sistema no sea tan complicado de instalar y que sea versátil, por tanto el elevador debe ser elaborado en base a las necesidades del cliente.

PARAMETROS FUNCIONALES

- Altura máxima de elevación de la carga: 1200mm.

- Capacidad máxima de carga: 1000 kg (10KN).
- Velocidad de elevación aproximada: 0.02 [m/s]
- Sistema de elevación: Hidráulico.
- Funcionamiento: Manual
- Elevador Móvil.
- Nivel de formación del operador: Mínima

AMBIENTE DE TRABAJO

- El elevador a diseñarse puede utilizarse en interiores y exteriores, en lugares secos a temperatura normal y con una iluminación adecuada para facilitar al operario su trabajo.
- El funcionamiento del elevador a diseñarse va ser de fácil manejo por lo que el operario no se necesita de un grado de instrucción avanzada.

VIDA UTIL

El tiempo de vida útil del elevador de tipo tijeras que se considera en el diseño es de 10 años, bajo un proceso de mantenimiento y utilización adecuada, tiempo después del cual el mecanismo empezará a tener algunas fallas por lo que necesitará ser supervisado con mayor frecuencia, sin embargo no se descarta la

posibilidad de un mayor tiempo de vida, todo va a depender del uso y los mantenimientos periódicos que se le dé al equipo.

APARIENCIA

La apariencia de la máquina es muy importante al momento de la comercialización de la misma en el mercado, ya que el cliente además de asegurarse que la máquina cumpla con todas las características técnicas deseadas, busca la estética y es atraído por la apariencia de la máquina.

Una vez construido el elevador y antes de su comercialización el equipo debe cumplir con una serie de pruebas para garantizar un correcto funcionamiento del producto final, dichas pruebas se detallan a continuación:

- Pruebas de resistencia a la carga máxima establecida.
- Probar que el recorrido vertical cumpla con lo especificado.
- Probar que la plataforma superior mantenga la posición horizontal en todo su recorrido.
- Probar el dispositivo y sus componentes seleccionados que proporcionará la potencia para elevar la carga.
- Probar que todos los elementos estén correctamente sujetos.

- Probar que los dispositivos de seguridad funcionen correctamente.
- Inspeccionar la correcta sujeción de partes empernadas en el elevador.
- Inspeccionar el estado de la pintura del elevador para evitar que se produzcan efectos corrosivos.

CAPÍTULO 3

3. FACTIBILIDAD.

3.1 Estudio y Análisis de Alternativas.

Para realizar el estudio de las alternativas se van a describir cada una de las alternativas propuestas, enunciando puntos fundamentales para posteriormente realizar el análisis adecuado y proseguir con la selección de la alternativa que mejor satisfaga los requerimientos y las necesidades de los consumidores.

Los factores que se tomarán en cuenta para la selección son los siguientes:

- Bajo costo de cada una de las partes constructivas.
- Facilidad de construcción.
- Facilidad de ensamblaje
- Facilidad de mantenimiento.
- Facilidad de operación.

- Seguridad
- Bajo peso.

3.1.1 Alternativas para la Estructura del Elevador.

Se plantean las siguientes alternativas para el cuerpo o estructura del sistema de montaje y desmontaje de cajas de cambio.

- Estructura de elevación tipo tijeras.
- Estructura de elevación tipo lagarto.
- Estructura de elevación tipo gato de fosa.

Cada una de las alternativas expuestas se diferencian entre sí, básicamente en la estructura del sistema de elevación de carga, y en el sistema propio de elevación, por esta razón se realizará en primer lugar la selección de la estructura de elevación y luego se seleccionará el tipo de sistema de elevación que mejor convenga para la aplicación, así como también los diferentes accesorios para la alternativa escogida.

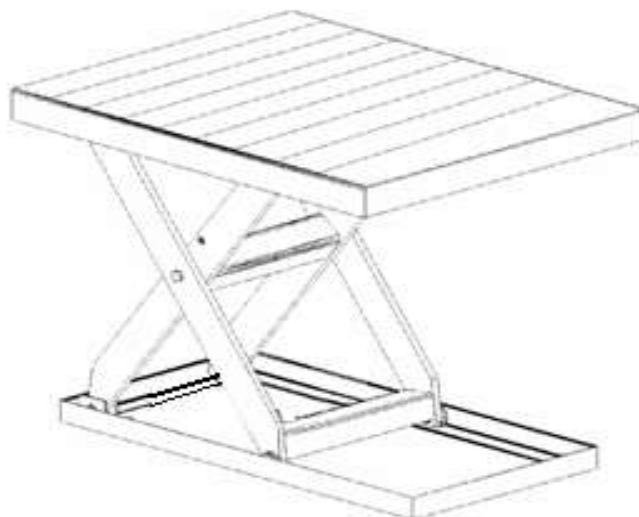
a) Estructura de elevación tipo tijeras

Figura 3-1 ESQUEMA REPRESENTATIVO DE UN ELEVADOR DE TIJERAS COMÚN

DESCRIPCIÓN

Como su nombre lo indica este tipo de elevadores constan de dos pares de brazos en forma de tijera, el un par de brazos en forma de tijera se encuentra ubicado de forma paralela al otro par de brazos de tal manera que puedan proporcionar a la plataforma ubicada sobre ellos un soporte lo más uniforme posible.

Las dos tijeras se encuentran apoyadas sobre una plataforma base en la cual dos de los pares de brazos paralelos entre sí, se encuentran unidos a la plataforma base

de tal forma que esta solo permite un movimiento giratorio alrededor de la unión con un solo grado de libertad, mientras que los otros dos brazos paralelos entre si son guiados en forma rectilínea por unas ranuras ubicadas en la plataforma base.

De manera similar en la plataforma superior, los dos brazos que se deslizan en la plataforma base, ahora se encuentran girando en forma circular respecto de la plataforma superior, tomando como eje la unión entre ambas, mientras que los brazos que giran con respecto a la plataforma base se deslizan por las ranuras existentes en la plataforma superior.

Esta forma de acoplamiento del elevador de tijeras le permite que el movimiento de la plataforma móvil sea totalmente vertical respecto a la plataforma base por lo que para poder garantizar que la plataforma móvil se traslade de manera vertical respecto a tierra.

VENTAJAS

Están diseñados para elevar grandes cantidades de cargas que otros tipos de elevadores ordinarios no podrían.

Proporcionan un posicionamiento preciso de la carga teniendo con esto la posibilidad de interactuar con otros sistemas en red.

DESVENTAJAS

Una desventaja de este tipo de elevadores es que no mantienen la simetría, es decir conforme aumenta la altura de elevación, el eje de simetría es desplazado de tal forma que cuando se encuentra en su altura máxima queda una parte de la plataforma en voladizo, lo cual puede resultar perjudicial.

b) Estructura de elevación tipo lagarto

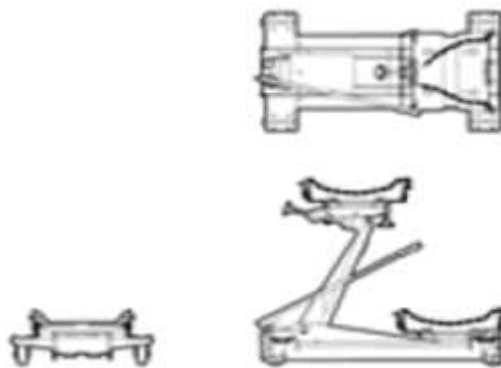


Figura 3-2 ESQUEMA REPRESENTATIVO DE UN ELEVADOR TIPO LAGARTO COMÚN

DESCRIPCIÓN

Este tipo de elevador consta de una placa base, sobre la cual se apoya un brazo (placa deslizante) en el cuál a su vez se encuentra una placa de trabajo ajustable con sus respectivos soportes angulares regulables y cadenas de sujeción de seguridad, para el ajuste óptimo del apoyo y la posición de la carga.

El brazo deslizante se encuentra unido a la plataforma base de tal forma que esta solo permite un movimiento giratorio alrededor de las uniones con un solo grado de libertad.

La placa base descansa sobre un juego de cuatro ruedas con seguro, y es recomendable siempre fijar las ruedas para impedir movimientos involuntarios de la máquina.

Generalmente estos elevadores constan sistema de elevación hidráulico manual, de tal manera que el conjunto pistón-cilindro entra en contacto en un extremo con la placa base y en el otro con la placa deslizante, logrando de esta manera que la placa de trabajo suba y baje.

VENTAJAS

- Con este tipo de elevador se tiene una buena sujeción y maniobra sencilla debido a los volantes y ruedas de guía grandes.
- Se tiene un transporte de la carga seguro, debido a las cadenas de seguridad.
- El equipo permite contraerse en su totalidad, y no necesita de una fosa.
- Permite libertad de desplazamiento.

DESVENTAJAS

- Elevado peso
- En este tipo de elevadores el área de la plataforma donde se aplica la carga es pequeña y no se tiene una verdadera distribución de la carga.

c) Estructura de elevación tipo gato de fosa

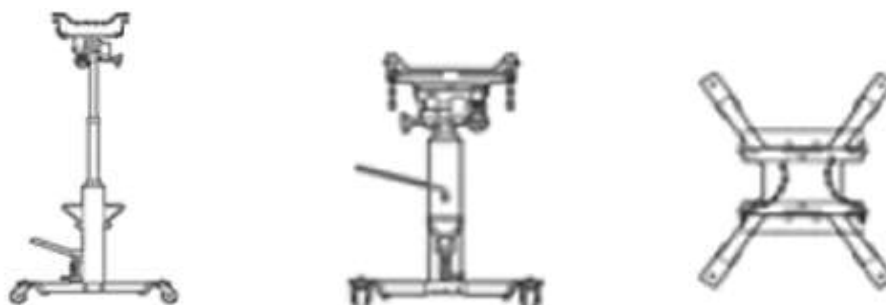


Figura 3-3 ESQUEMA REPRESENTATIVO DE UN ELEVADOR TIPO FOSA DE GATO

DESCRIPCIÓN

Este tipo de elevador prácticamente no tiene partes que se diseñen porque todo el cuerpo del elevador es básicamente un cilindro hidráulico telescópico.

Y como accesorios adicionales consta de una placa receptora universal ajustable con soportes angulares regulables y cadenas de sujeción de seguridad para el ajuste óptimo del apoyo y la posición de la carga.

VENTAJAS

- La elevación y el descenso son sencillos y se dan mediante pedales, por lo cual permiten mantener las manos libres.
- Fácil manejo gracias a sus ruedas pivotantes y a la gran estabilidad de la base.

DESVENTAJAS

- El cuerpo del elevador al no ser robusto proporciona riesgos de que al colocar una carga este pueda inclinarse y caer con la carga

- Para utilizarlos en el montaje de cajas de cambio o diferenciales es necesario tener una fosa.
- El plato de agarre no garantiza una completa seguridad al momento de transportar la carga.

3.1.2 ALTERNATIVAS PARA EL SISTEMA DE ELEVACION.

A continuación se plantean las siguientes alternativas para el sistema de elevación:

- a) Sistema de elevación Hidráulico Manual.
- b) Sistema de elevación Neumático Manual.
- c) Sistema de elevación por medio de tornillo de potencia.
- d) Sistema de elevación por medio de cadenas.

En las alternativas para el sistema de elevación no se ha considerado emplear un sistema eléctrico o electrónico, debido a que el elevador debe operar desde cualquier punto y debe tener facilidad de transportación y al implementar un sistema eléctrico se tendría limitaciones debido al cableado etc. Además que se incrementarían los costos de producción.

a) Sistema de elevación Hidráulico manual

CILINDRO HIDRÁULICO.

Los cilindros hidráulicos transforman la energía hidráulica en energía mecánica, estos producen movimiento lineal. La presión del fluido determina la fuerza de empuje de un cilindro, el caudal de ese fluido es quien establece la velocidad de desplazamiento del mismo. La combinación de Fuerza y recorrido produce trabajo, y cuando este trabajo es realizado en un determinado tiempo produce potencia.

Los cilindros más utilizados son los de simple y doble efecto, los cuales son compactos y relativamente simples.

Para mantenerlos en buen estado se tiene que revisar: Fugas externas, fugas internas, puntos de montaje flojos, desalineación, presencia de abrasivos y rebabas en el vástago. La velocidad de ascenso y descenso se puede controlar por medio de válvulas reguladoras de presión.

Cilindros de acción simple.- Actúan con fuerza en un solo sentido. El aceite a Presión entra por un extremo del cilindro, nada más, para levantar la carga. El cilindro se vuelve a retraer por el peso de la carga o por la fuerza del muelle.

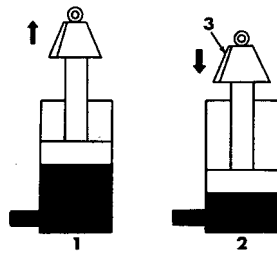


Figura 3-4 CILINDRO DE ACCIÓN SIMPLE

Cilindro de doble acción.- Son capaces de actuar con fuerza en ambos sentidos. El aceite a presión entra alternativamente por un extremo u otro del cilindro, según esté retraído o extendido, actuando con fuerza en ambos sentidos

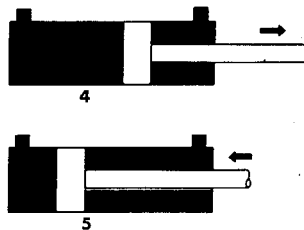


Figura 3-5 CILINDRO DE DOBLE ACCIÓN

BOMBA HIDRÁULICA MANUAL

Para el funcionamiento del cilindro se necesita una bomba hidráulica manual que proporcione la presión suficiente al pistón.



Figura 3-6 BOMBA HIDRAULICA MANUAL

a. Sistema de elevación Neumático manual

La Neumática es la rama de la técnica que se dedica al estudio y aplicaciones prácticas del aire comprimido. El aire comprimido es aire tomado de la atmósfera y confinado a presión en un espacio reducido. Por ejemplo cuando se infla un globo y posteriormente se lo suelta sin cerrar, la energía acumulada por el aire lo hace revolotear rápidamente por la habitación. Se produce una transformación de la energía almacenada en trabajo útil en mover el globo.

Hoy en día son muchos los sistemas técnicos que basan su funcionamiento en este tipo de energía. Por ejemplo, las puertas de algunos autobuses y trenes se accionan con aire comprimido; en la industria son muy útiles los sistemas neumáticos porque proporcionan movimiento lineal y

desarrollan grandes fuerzas, utilizándose para empujar y levantar cargas pesadas en cadenas de montaje, automatizadas, etc.

En los sistemas neumáticos, el aire comprimido se produce en un elemento llamado compresor, que es una bomba de aire comprimido accionada normalmente por un motor eléctrico pero también puede ser manual. Este aire se almacena en un depósito denominado receptor. Desde éste, el aire es conducido a través de válvulas a los cilindros, que son los componentes encargados de realizar el trabajo.

Cuando el aire comprimido fluye en el interior de un cilindro, aumenta la presión y obliga a desplazarse a un émbolo situado en su interior, y proporcionando un movimiento lineal y realizando un trabajo.

Las válvulas tienen como misión controlar el flujo de aire comprimido que entra y sale de los cilindros.

Cilindros neumáticos.

Básicamente compuesto por un tubo cerrado en ambos extremos por dos tapas. En el interior hay un pistón ligado a

un vástago que asoma por una de las tapas que se conviene en llamar tapa delantera, denominando tapa trasera a la restante. El conjunto se mantiene armado mediante cuatro tensores. Posee un orificio de conexión de aire en cada una de las tapas.

Este componente es capaz de generar un movimiento rectilíneo alternativo, transformando la energía de presión del aire en energía cinética o esfuerzos prensores.

Cilindros de simple efecto

Estos sólo pueden realizar trabajo o esfuerzo en una sola dirección del movimiento, lográndose su carrera de retorno por fuerza externa o por la incorporación de un resorte antagonista dentro del cilindro.

Su aplicación se limita a trabajos simples, tales como sujeción, expulsión, alimentación, etc. Sólo consumen la mitad del aire comprimido que un cilindro de doble efecto de iguales dimensiones.

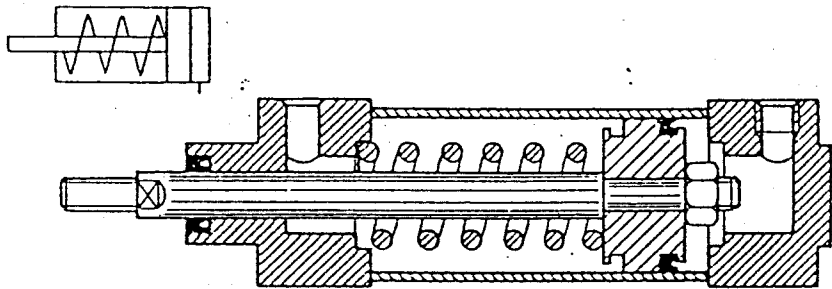


Figura 3-7 CILINDRO NEUMÁTICO DE SIMPLE ACCIÓN

Cilindros de doble efecto

Pueden producir trabajo en los dos sentidos del movimiento, para lo cual poseen dos entradas para aire comprimido situadas en ambos extremos del cilindro, es decir, se obtiene fuerza útil en ambos recorridos.

Las fuerzas obtenibles en ambas carreras no son iguales, puesto que no lo son tampoco las áreas efectivas a ambos lados del pistón.

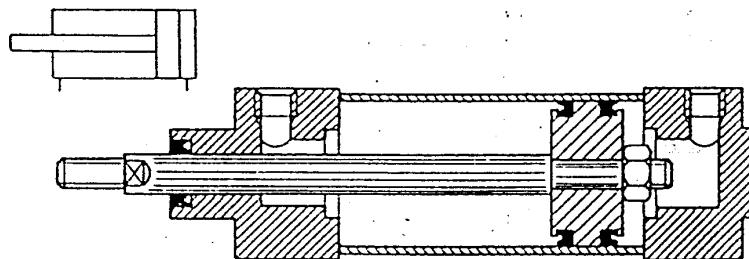


Figura 3-8 CILINDRO NEUMÁTICO DE DOBLE ACCIÓN

b. Sistema de elevación por medio de tornillo de potencia

Son accionadores lineales o tornillos de traslación o de desplazamiento, los cuales son usados para transformar el giro ya sea de la tuerca o del tornillo en un movimiento lineal relativamente lento del elemento conjugado.

Con estos se obtiene una gran ventaja mecánica para levantar pesos (como en los gatos de tornillo), o para ejercer fuerzas grandes (como prensas, compactadores de basura, máquinas de prueba a la tensión).

También estos elementos son utilizados para lograr una ubicación precisa del movimiento axial, tal como en el tornillo principal del torno.

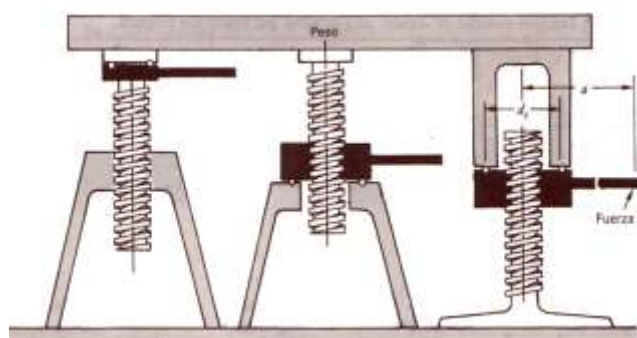


Figura 3-9 PESOS SOSTENIDOS POR GATOS DE TORNILLO

Si el avance es grande y la fricción es pequeña, la carga puede descender por si sola y el tornillo gira solo, sin la

acción externa. Para esta situación el torque sería menor o igual a cero por lo que en ciertos casos esto puede resultar peligroso por lo que para que exista la condición de autobloqueo se debe cumplir que el torque sea mayor que cero.

c. Sistema de elevación por medio de cadenas



Figura 3-10 ELEVADOR DE TIJERAS ACCIONADO POR CADENAS

Tipo de Diseño

El diseño de la plataforma de carga se encuentra regido por la necesidad del cliente, ya que sus requerimientos de espacio y maniobrabilidad lo exigen. Por lo tanto el diseño a elegir es de una plataforma de tijera, la cual debe pivotar en el centro de las barras elevadoras. El modo de

accionamiento de la plataforma se basa en un juego de catalina-cadena.

Capacidad de carga

La plataforma de tijera debe elevar un peso no mayor a 10KN. Esta carga se encuentra colocada sobre una paleta de 1m². La resistencia a la flexión depende solamente de las fuerzas de fricción en las articulaciones. Cuando existe una ruptura de un eslabón de cadena, entonces falla toda la cadena.

Fuentes de energía y transmisión de potencia

La plataforma es elevada mediante un moto-reductor acoplado a un piñón y un sistema de catalinas, que eleva o baja la carga mediante una cadena.

La potencia entra al mecanismo mediante un motor eléctrico, que acoplado a un piñón impulsan el movimiento de una catalina.

Ventajas

La velocidad de giro de las catalinas se la puede controlar fácilmente mediante la regulación de la velocidad del motor con la variación de voltajes y amperajes

Desventajas

Posibles golpeteos de la cadena contra el piñón al momento de cambios de giro y paradas.

Alto desgaste por roce entre los dientes del piñón y los eslabones por los muchos movimientos de las articulaciones.

Factor económico por los elementos que lo componen.

3.2 SELECCION DE LA ALTERNATIVA.

3.2.1 Factores para la Evaluación de la Alternativa.

Para la selección de las alternativas propuestas se tomarán en cuenta los factores expuestos anteriormente, como son:

Bajo costo de cada una de las partes constructivas. Facilidad de construcción. Facilidad de ensamblaje Facilidad de mantenimiento. Facilidad de operación. Seguridad y Bajo peso.

Costo

Involucra costo de construcción como de mantenimiento.

Este es un factor que hará que el equipo sea competitivo con otros de similares características del mercado.

Costo de alquiler de maquinaria.- Los costos de alquiler de máquinas y equipos usados en la construcción y montaje (maquinado de ejes, bocines, corte de los eslabones, horquillas, etc.), se calculan de acuerdo a los costos que se encuentran actualmente en el mercado.

Costo de mano de obra.- En el costo de la mano de obra que se empleará en la construcción y montaje, se toma en cuenta tanto el costo de construcción como el diseño.

Facilidad de construcción y ensamblaje

Un equipo de piezas sencillas es fácil y rápido en su construcción, su ensamble no necesita de herramienta especial ni mano de obra altamente calificada, con lo que disminuyen costos. Además la reposición de cualquier parte es rápida y económica.

Facilidad de mantenimiento

De esto depende el buen funcionamiento del equipo, ahorro económico, utilización de personal no especializado y sobre todo durabilidad.

Facilidad de operación

El equipo debe ser operado por cualquier persona del taller, teniendo siempre cuidado en el manejo de la carga. Su funcionamiento debe reflejar una secuencia lógica de elevación, fijación, mecanizado y descenso de la carga.

Seguridad

Se evalúa la capacidad de resistir cargas de los elementos del sistema, mientras mayor sea la seguridad mayor será el valor.

El equipo debe ser construido de tal manera que brinde seguridad y que garantice su normal funcionamiento y protección del operario que lo gobierna.

3.2.2 Selección de la Alternativa.

A continuación se evalúan los factores antes señalados y se da el puntaje respectivo para cada alternativa, para esto se utiliza la matriz de decisiones. Aquella que obtenga el más alto puntaje será la alternativa seleccionada.

SELECCIÓN DEL CUERPO DEL ELEVADOR

Tabla 3-1 ALTERNATIVAS DEL CUERPO DEL ELEVADOR

Código	ALTERNATIVAS
A	Estructura de Tijeras
B	Estructura Tipo Lagarto
C	Estructura Tipo Gato

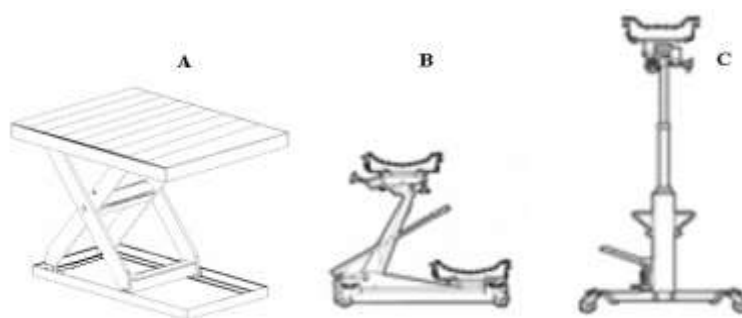


Figura 3-11 A) ESTRUCTURA DE TIJERA, B) ESTRUCTURA TIPO LAGARTO, C) ESTRUCTURA TIPO GATO

Tabla 3-2 CRITERIOS DE EVALUACIÓN

Código	CRITERIOS	PONDERACIÓN
I	Facilidad de Construcción	15%
II	Facilidad de Ensamblaje	10%
III	Facilidad de Mantenimiento	15%
IV	Facilidad de Operación	10%
V	Bajo Costo	20%
VI	Seguridad	20%
VII	Bajo Peso	10%
	Σ	100%

Tabla 3-3 MATRIZ DE DECISIÓN PARA EL CUERPO DEL ELEVADOR

	I	II	III	IV	V	VI	VII	$\Sigma(100\%)$
A	13	9	13	7	16	13	7	78
B	11	6	12	10	14	14	6	73
C	12	5	11	9	15	14	8	74

RESULTADOS: De acuerdo a la matriz de decisiones la mejor estructura para el cuerpo del elevador es el de Tijeras.

SELECCIÓN DEL SISTEMA DE ELEVACIÓN

Tabla 3-4 ALTERNATIVAS DEL SISTEMA DE ELEVACIÓN

Código	ALTERNATIVAS
A	Sistema Tornillo de Potencia
B	Sistema Neumático Manual
C	Sistema Hidráulico Manual
D	Sistema de Cadenas

Tabla 3-5 CRITERIOS DE EVALUACIÓN PARA EL SISTEMA DE ELEVACIÓN

Código	CRITERIOS	PONDERACIÓN
I	Facilidad de Construcción	15%
II	Facilidad de Ensamblaje	10%
III	Facilidad de Mantenimiento	15%
IV	Facilidad de Operación	10%
V	Bajo Costo	20%
VI	Seguridad	20%
VII	Bajo Peso	10%
	Σ	100%

Tabla 3-6 MATRIZ DE DECISIÓN PARA EL SISTEMA DE ELEVACIÓN

	I	II	III	IV	V	VI	VII	$\Sigma(100\%)$
A	12	8	13	8	16	16	6	79
B	11	5	12	6	14	15	8	71
C	12	8	13	9	16	16	7	81
D	12	6	12	6	15	15	6	72

RESULTADOS: De acuerdo a la matriz de decisiones la mejor alternativa para el sistema de elevación de la máquina es el sistema hidráulico manual.

SELECCIÓN DE LAS RUEDAS DEL ELEVADOR

Tabla 3-7 ALTERNATIVAS DE LAS RUEDAS DEL ELEVADOR

Código	ALTERNATIVAS
A	Ruedas de Poliamida
B	Ruedas de Poliuretano
C	Ruedas de Fundición Maleable
D	Ruedas de Caucho Macizo

Tabla 3-8 CRITERIOS DE EVALUACIÓN

Código	CRITERIOS	PONDERACIÓN
I	Capacidad de Carga	15%
II	Facilidad de Rodadura	15%
III	Facilidad de Maniobrabilidad	10%
IV	Bajo Costo	25%
V	Seguridad	25%
VI	Bajo Peso	10%
	Σ	100%

Tabla 3-9 MATRIZ DE DECISIONES PARA LAS RUEDAS

	I	II	III	IV	V	VI	$\Sigma(100\%)$
A	8	12	8	15	14	8	65
B	9	13	8	15	16	8	69
C	8	12	7	13	14	7	61
D	7	8	6	14	13	8	56

RESULTADO: La mejor alternativa para las ruedas del elevador son las de Poliuretano

SELECCIÓN DE LA PARTE MÓVIL DE LAS TIJERAS

Tabla 3-10 ALTERNATIVAS DE LA PARTE MÓVIL DE LAS TIJERAS

Código	ALTERNATIVAS
A	Cojinetes
B	Ruedas

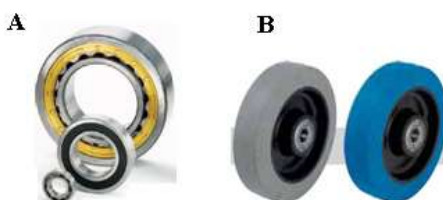


Figura 3-12 A. COJINETES; B. RUEDAS

Tabla 3-11 CRITERIOS DE EVALUACIÓN

Código	CRITERIOS	PONDERACIÓN
I	Capacidad de Carga	15%
II	Funcionamiento Silencioso	15%
III	Facilidad de Montajes	10%
IV	Menor Rozamiento	10%
V	Bajo Costo	25%
VI	Seguridad	25%
Σ		100%

Tabla 3-12 MATRIZ DE DECISIONES

	I	II	III	IV	V	VI	$\Sigma(100\%)$
A	12	12	6	5	15	16	66
B	11	13	9	8	17	16	74

RESULTADO: La mejor alternativa para la parte móvil de las tijeras son las ruedas.

SELECCIÓN DEL ELEMENTO PARA EL AGARRE DE LA CARGA

Tabla 3-13 ALTERNATIVAS DEL ELEMENTO PARA EL AGARRE DE LA CARGA

Código	ALTERNATIVAS
A	Agarre en forma de L
B	Agarre en forma de U
C	Agarre en forma de Araña
D	Agarre con Cadenas de Seguridad



Figura 3-13 A. AGARRE EN FORMA DE L; B. AGARRE EN FORMA DE U; C. AGARRE EN FORMA DE ARAÑA; D. AGARRE CON CADENAS DE SEGURIDAD

Tabla 3-14 CRITERIOS DE EVALUACIÓN PARA EL AGARRE DE LA CARGA

Código	CRITERIOS	PONDERACIÓN
I	Facilidad de Construcción	15%
II	Facilidad de Ensamblaje	10%
III	Facilidad de Mantenimiento	15%
IV	Facilidad de Operación	10%
V	Bajo Costo	20%
VI	Seguridad	20%
VII	Bajo Peso	10%
	Σ	100%

Tabla 3-15 MATRIZ DE DECISIONES PARA EL AGARRE DE LA CARGA

	I	II	III	IV	V	VI	VII	$\Sigma(100\%)$
A	7	6	8	8	8	6	9	52
B	6	7	7	6	6	7	7	46
C	8	7	8	7	8	9	7	54
D	10	9	10	9	10	7	10	65

RESULTADO: La mejor alternativa para el elemento de agarre de la carga son las cadenas de seguridad.

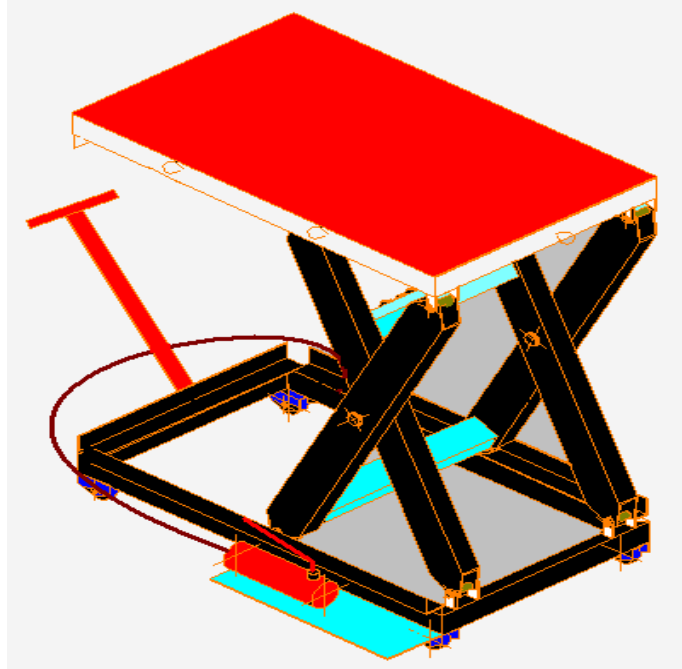
ALTERNATIVA SELECCIONADA FINAL

Figura 3-14 ESQUEMA DE LA FIGURA SELECCIONADA

CAPÍTULO 4

4. DISEÑO DE LA ALTERNATIVA SELECCIONADA.

4.1 Criterios de Diseño.

Al empezar con el diseño y selección de los elementos del elevador de carga, se establece criterios en los cuales se fundamenta el cálculo de la alternativa escogida:

- Para los cálculos respectivos se considerará a la carga en forma estática en cualquier posición que ésta se encuentre, porque la velocidad de elevación de la carga no sobrepasa 0.033 m/s.
- El peso propio de cada elemento no se tomará en cuenta para los cálculos. En el caso de los "módulos" que forman al equipo sí se considerará su peso ya que significa un esfuerzo adicional que hay que tomar en cuenta.

- El material empleado para la construcción del equipo es el acero A36 de fácil adquisición en el mercado. Se empleará otro tipo específico de material para construcciones de elementos especiales que lo ameriten. Se tendrá presente el factor de seguridad y economía para escoger elementos adicionales.
- El factor de seguridad general escogido es de 2 por ser de uso generalizado, en casos específicos se usará el factor de seguridad recomendado.

4.2 Cálculo, Dimensionamiento y Selección de Elementos.

Cálculo de la Fuerza del Pistón para elevar la carga

Para el cálculo de las fuerzas se utilizará el método del trabajo virtual:

$$F = P \frac{3 \cos \theta \sqrt{\frac{5}{4} - \cos(2\theta)}}{\sin 2\theta}$$

- De aquí se ve que la fuerza es directamente proporcional a la carga y al ángulo de la tijera, para realizar el cálculo se va a asumir la carga de 10 KN que permitirá darle un dimensionamiento previo al equipo.

En la expresión obtenida se da valores al ángulo Θ , y se construye una tabla donde para determinado ángulo se tiene obtiene el valor de la fuerza del pistón.

Tabla 4-1 CÁLCULO DE LA FUERZA CON RESPECTO AL ÁNGULO

ÁNGULO (Grados)	FUERZA PISTÓN (KN)
5	8.86
10	4.81
12	4.18
15	3.59
20	3.05
25	2.76
30	2.59
35	2.49
40	2.42
45	2.37
50	2.33
55	2.31
60	2.29
65	2.27
70	2.26

De la tabla se escoge el ángulo de 12° que será el ángulo inicial del elevador, el cual proporciona un valor de fuerza en el pistón de 4.18 KN, si se escoge un valor menor del ángulo la fuerza del pistón es mucho mayor, como se puede observar al tener 10° el pistón debe proporcionar una fuerza de 4.8 KN, lo cual es un incremento bastante grande.

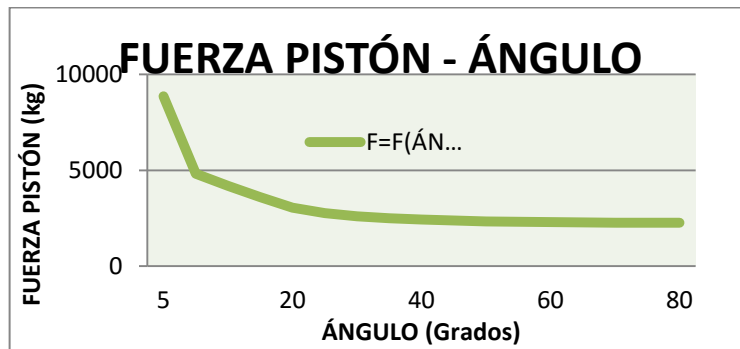


Figura 4-1 FUERZA DEL PISTÓN CON RESPECTO AL ÁNGULO

De la tabla anterior se puede observar que la fuerza necesaria para subir el sistema es de 4.18 KN, la cuál debe ser suministrada por el pistón.

CÁLCULO DE ESLABONES:

Geometría de la plataforma

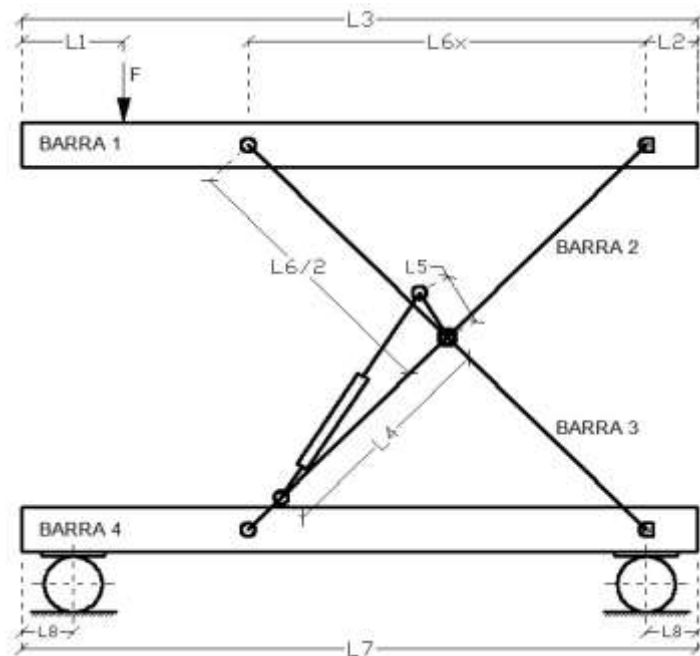


Figura 4-2 GEOMETRÍA DE LA PLATAFORMA.

Por lo tanto

De la figura anterior se tienen las siguientes ecuaciones de geometría:

$$L_{6x} = L_6 \cos \theta$$

$$L_{6y} = L_6 \sin \theta$$

$$L_{4y} = L_4 \sin \theta$$

$$L_{5x} = L_5 \cos(\theta + \gamma)$$

$$L_{5y} = L_5 \sin(\theta + \gamma)$$

Para obtener todas las reacciones que se producen a causa de la carga F se realiza el diagrama de cuerpo libre de todos los elementos de la plataforma tipo tijeras.

BARRA 1

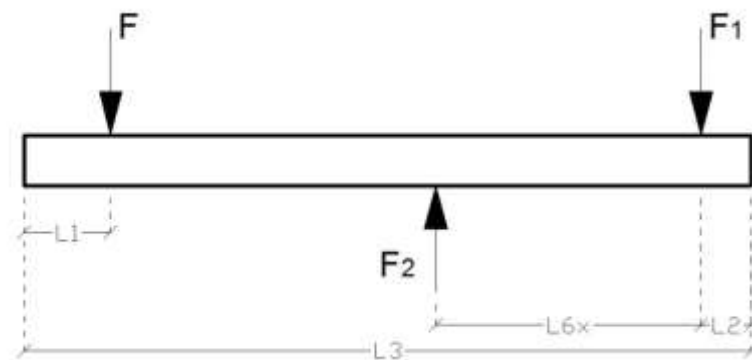


Figura 4-3 FUERZAS QUE ACTÚAN EN LA BARRA 1

Haciendo sumatoria de fuerzas se tienen las siguientes ecuaciones:

$$\sum F_y = 0 \quad (\downarrow +)$$

$$F + F_1 = F_2$$

$$\sum M_{F_1} = 0 \quad (\curvearrowright +)$$

$$F(L_3 - L_1 - L_2) = F_2 L_{6x}$$

BARRA 2

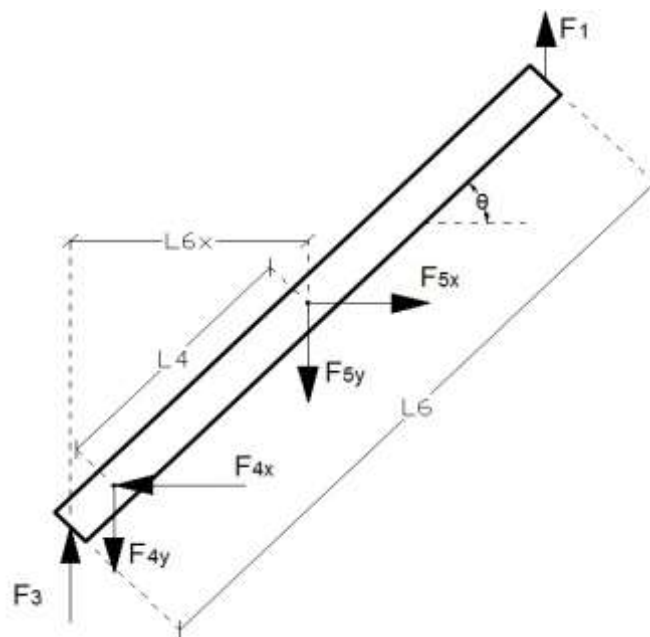


Figura 4-4 FUERZAS QUE ACTÚAN SOBRE LA BARRA 2

Realizando la sumatoria de fuerzas y de momentos se tienen las siguientes ecuaciones:

$$\sum F_y = 0 \quad (\downarrow +)$$

$$F_1 + F_3 = F_{5y} + F_{4y}$$

$$\sum F_x = 0 \quad (\rightarrow +)$$

$$F_{5x} = F_{4x}$$

$$\sum M_{F5} = 0 \quad (\odot +)$$

$$F_{4x}L_{4y} = F_1 \frac{L_{6x}}{2} + F_{4y}L_{4x}$$

BARRA 3

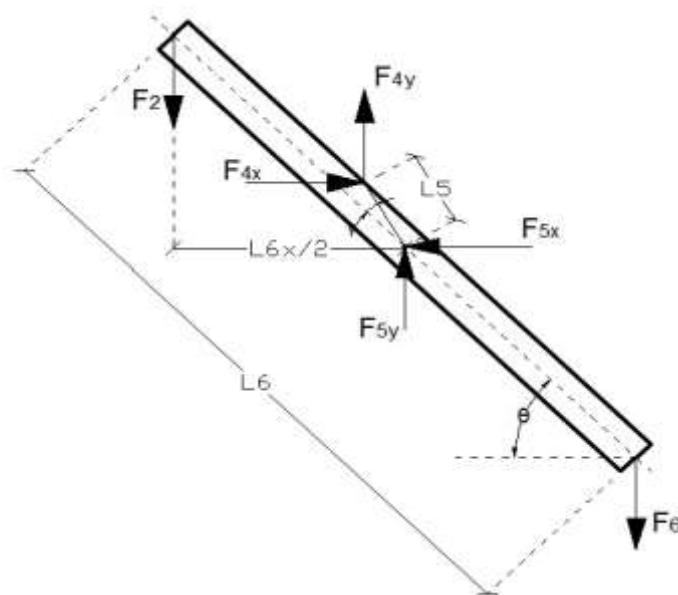


Figura 4-5 FUERZAS QUE ACTÚAN SOBRE LA BARRA 3

Realizando la sumatoria de fuerzas y de momentos se tienen las siguientes ecuaciones:

$$\sum F_y = 0 \quad (\downarrow +)$$

$$F_2 + F_6 = F_{4y} + F_{5y}$$

$$\sum F_x = 0 \quad (\rightarrow +)$$

$$F_{4x} = F_{5x}$$

$$\sum M_{F5} = 0 \quad (\cup +)$$

$$F_2 \frac{L_{6x}}{2} = F_6 \frac{L_{6x}}{2} + F_{4y} L_{5x} + F_{4x} L_{5y}$$

BARRA 4

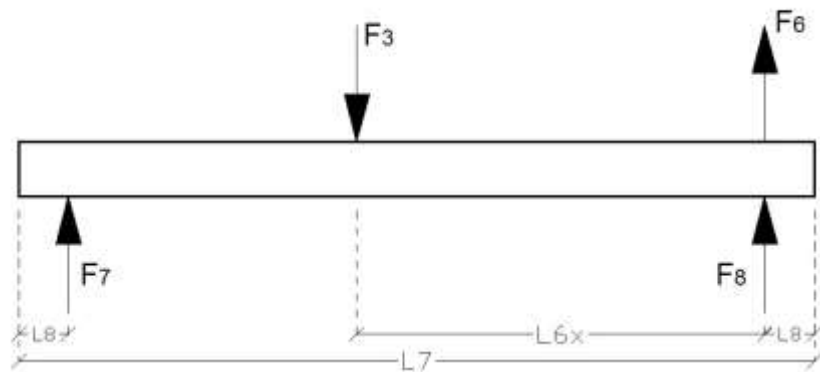


Figura 4-6 FUERZAS QUE ACTÚAN SOBRE LA BARRA 4

Realizando la sumatoria de fuerzas y de momentos se tienen las siguientes ecuaciones:

$$\sum F_y = 0 \quad (\downarrow +)$$

$$F_3 = F_6 + F_7 + F_8$$

$$\sum M_{F8} = 0 \quad (\text{U} +)$$

$$F_3 L_{6x} = F_7(L_7 - 2L_8)$$

Longitudes asumidas para la geometría de la plataforma.

$$L_2 = 80 \text{ mm}$$

$$L_6 = 1226 \text{ mm}$$

$$L_3 = 1450 \text{ mm}$$

$$L_7 = 1450 \text{ mm}$$

$$L_4 = 600 \text{ mm}$$

$$L_8 = 80 \text{ mm}$$

$$L_5 = 1500 \text{ mm}$$

Y variando la posición de la carga F mediante L_1 y θ se tienen las reacciones producidas por dicha carga:

$$F_1 = 536.6 \text{ Kgf}$$

$$F_6 = 535.6 \text{ Kgf}$$

$$F_2 = 1035.6 \text{ Kgf}$$

$$F_7 = 492.2 \text{ Kgf}$$

$$F_3 = 1035.6 \text{ Kgf}$$

$$F_8 = 7.8 \text{ Kgf}$$

$$F_{4x} = 629.0 \text{ Kgf}$$

$$F_{4y} = 1600.5 \text{ Kgf}$$

$$F_4 = 1719.7 \text{ Kgf}$$

$$F_{5x} = 629.0 \text{ Kgf}$$

$$F_{5y} = -29.0 \text{ Kgf}$$

$$F_5 = 629.7 \text{ Kgf}$$

Con el resultado de las reacciones se empezará a diseñar todos los

Selección del perfil de los eslabones

BARRA 2

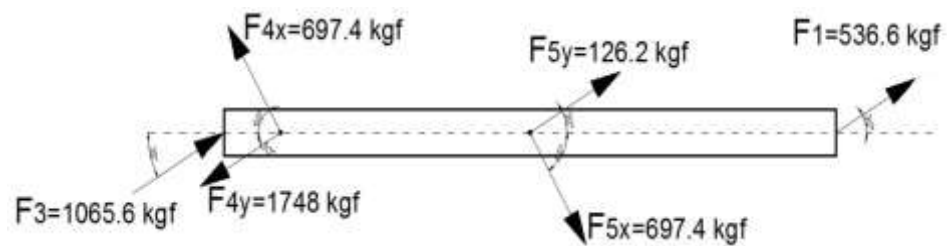


Figura 4-7 FUERZAS EN BARRA 2

Estas fuerzas producidas sobre la barra 2 se proyectarán en las que van a lo largo de la barra y las que van perpendiculares a ellas.

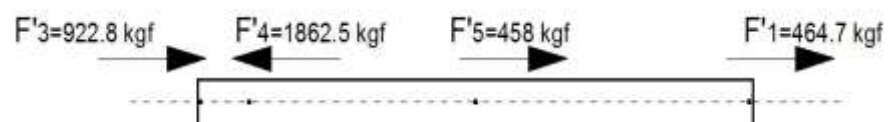


Figura 4-8 FUERZAS A LO LARGO DE LA BARRA 2

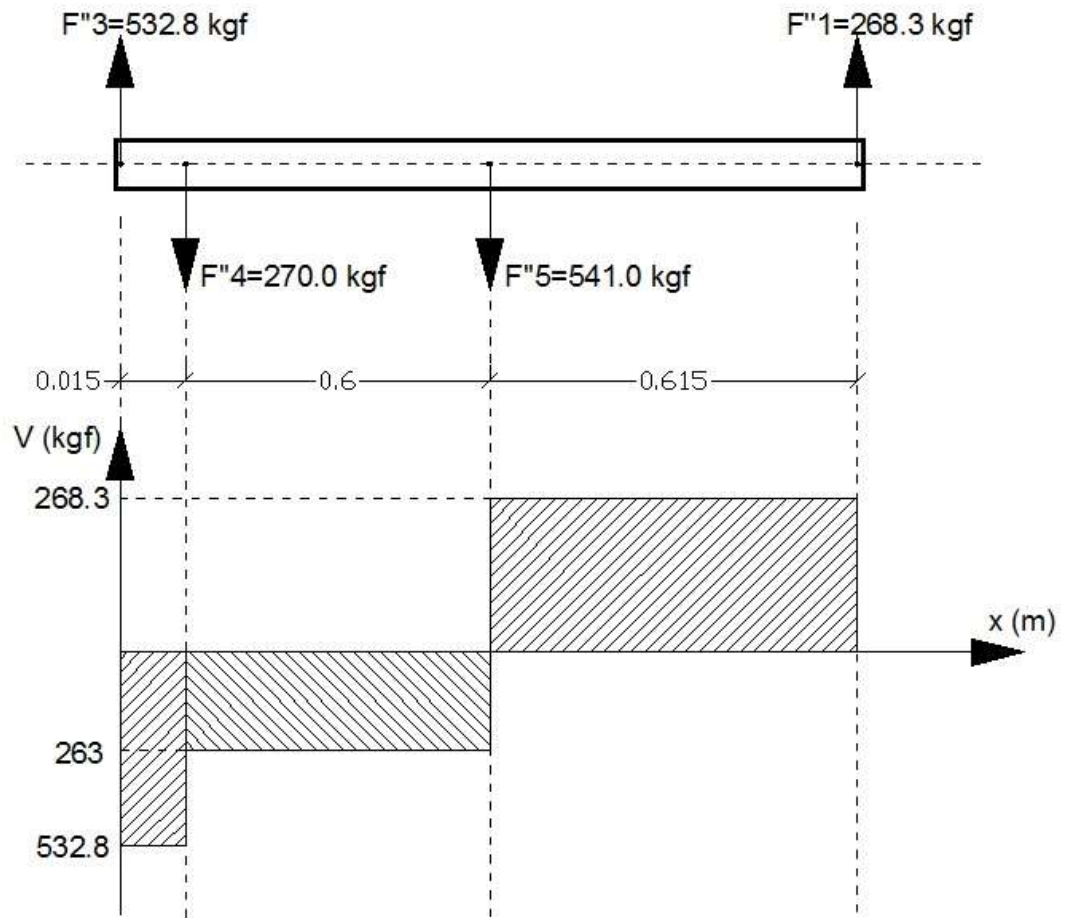


Figura 4-9 GRÁFICA DEL CORTANTE EN LA BARRA 2

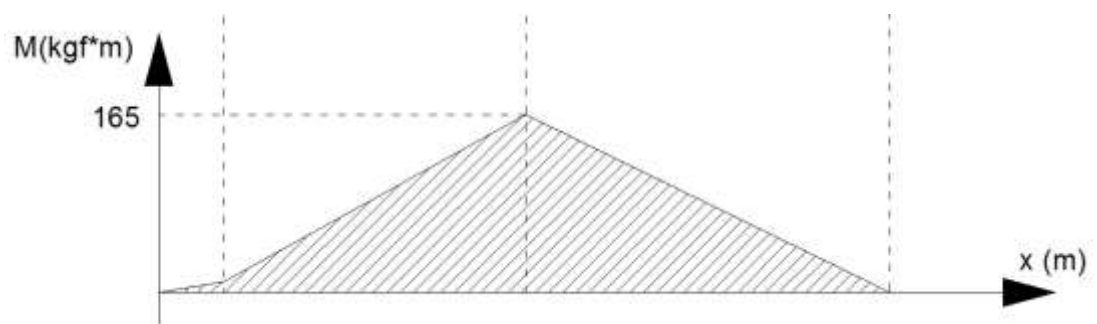


Figura 4-10 GRÁFICA DEL MOMENTO FLECTOR EN BARRA 2

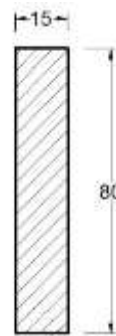
En los diagramas anteriores se obtuvo el momento flector máximo, con estos valores se calcula los esfuerzos debido al momento flector y el esfuerzo debido a las cargas axiales.

Se asume un perfil rectangular de 80x15 mm. Primero se analiza estáticamente y luego para comprobar se lo analiza por fatiga.

Analizando estáticamente con un factor de seguridad de 2 se tiene:

$$\begin{array}{l} \text{PROPIEDADES} \\ \text{ASTM A-36} \end{array} \left\{ \begin{array}{l} S_Y = 250 \text{ MPa} \\ S_{ut} = 400 \text{ MPa} \end{array} \right.$$

PERFIL ASUMIDO



$$I = 640000 \text{ mm}^4$$

$$A = 1200 \text{ mm}^2$$

Esfuerzo de flexión:

$$\sigma_f = \frac{M * c}{I} = \frac{(165 * 9.8)(0.04)}{640000(1/1000^4)} \Rightarrow \sigma_f = 101 \text{ MPa}$$

Esfuerzo Axial:

$$\sigma_a = \frac{F}{A} = \frac{(1522.6 * 9.8)}{1200(1/1000^2)} \Rightarrow \sigma_a = 12.4 \text{MPa}$$

Esfuerzo combinado:

$$\sigma_T = \sigma_f + \sigma_a = 101 + 12.4 \Rightarrow \sigma_T = 113.4 \text{MPa}$$

Se obtiene el factor de seguridad:

$$n = \frac{S_y}{\sigma_T} = \frac{250 \text{ Mpa}}{113.4 \text{ MPa}} \Rightarrow n = 2.2$$

Para comprobar si el perfil seleccionado es el adecuado se analiza por fatiga, se tiene lo siguiente:

$$S_e = k_a * k_b * k_c * k_d * k_e * S'_e$$

$$S'_e = 0.505 * S_{ut}$$

$$S'_e = 0.505 * 400$$

$$S'_e = 201.6 \text{ MPa}$$

Factor de Superficie $k_a k_a = a(S_{ut})^b$

Tabla 7-5. Manuel de Diseño de Shigley $\left\{ \begin{array}{l} a= 56.1 \\ b= -0.719 \end{array} \right.$

$$k_a = 56.1(400)^{-0.719}$$

$$k_a = 0.76$$

Factor de Tamaño k_b

$$k_b = 1.24 * d_e^{-0.107} \quad d_e = 0.808(h * b)^{1/2}$$

$$k_b = 1.24 * (28)^{-0.107} \quad d_e = 0.808(80 * 15)^{1/2} = 28 \text{ MM}$$

$$k_b = 0.86$$

Factor de Carga k_c

$$\text{Promedio } k_c = 0.85$$

Factor de Temperatura k_d

$$\text{Temperatura Ambiente } k_d = 1$$

Factor de Efectos Diversos k_e

$$k_e = 1$$

$$S_e = 0.76 * 0.86 * 0.85 * 1 * 1 * 201.6$$

$$S_e = 112 \text{ MPa}$$

De los cálculos anteriores se tiene que el esfuerzo es:

$$\sigma_T = 113.4 \text{ MPa}$$

Los esfuerzos medios y alternantes son:

$$\sigma_a = \frac{\sigma_{max} - \sigma_{min}}{2}$$

$$\sigma_a = \frac{113.4 - 0}{2}$$

$$\sigma_a = 56.7 \text{ MPa}$$

$$\sigma_a = \sigma_m = 56.7 \text{ MPa}$$

Aplicando GOODMAN

$$\frac{\sigma_a}{S_e} + \frac{\sigma_m}{S_{ut}} = \frac{1}{n}$$

$$\frac{56.7}{112} + \frac{56.7}{400} = \frac{1}{n}$$

$$\Rightarrow n = 1.54$$

El valor del factor de seguridad es viable para el diseño del elevador.

BARRA 4

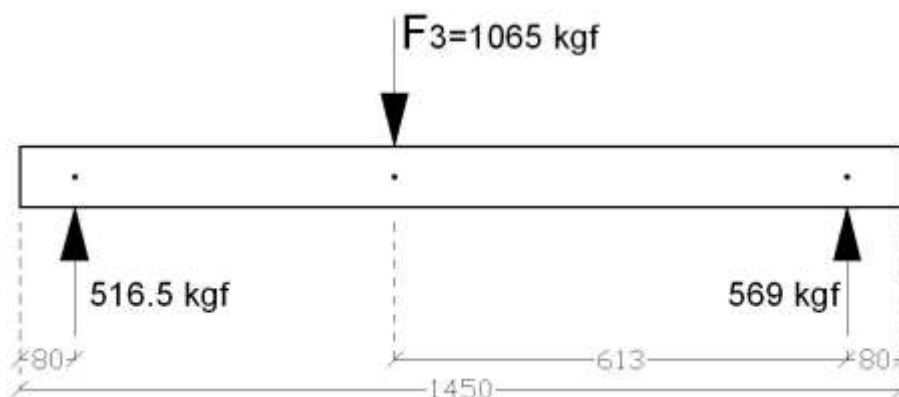


Figura 4-11 FUERZAS EN BARRA 4



Figura 4-12 GRÁFICA DEL CORTANTE EN BARRA 4

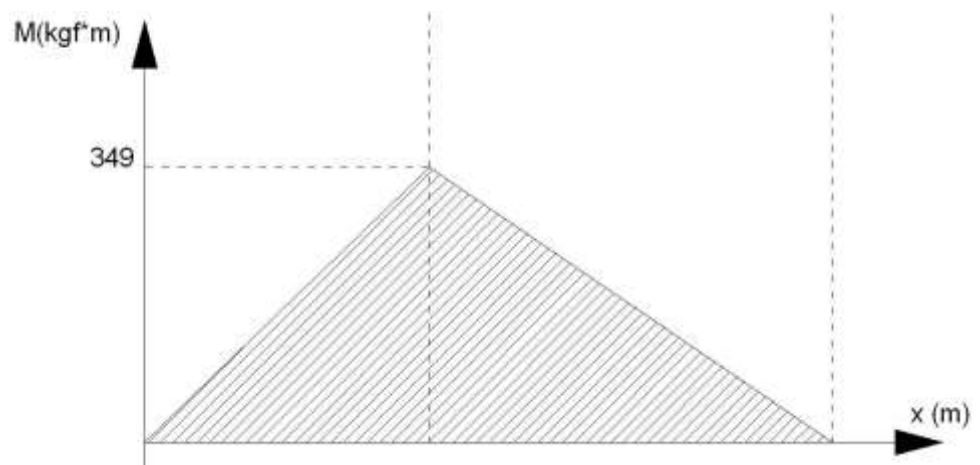


Figura 4-13 GRÁFICA DE MOMENTO FLECTOR DE LA BARRA 4

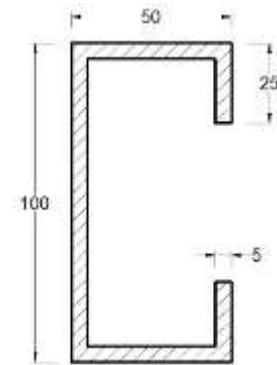
Para la selección del perfil y dimensionamiento de la barra 4 se va a seguir el mismo procedimiento descrito anteriormente para la barra

2.

Perfil asumido.

$$I = 1684583.3 \text{ mm}^4$$

Con lo que se obtiene el esfuerzo:



$$\sigma = \frac{M * c}{I} = \frac{(349 * 9.8) * 0.05}{1684583.3 \times \frac{1}{1000^4}} \Rightarrow \sigma = 101.5 \text{ Mpa}$$

Se analiza estáticamente para verificar si el perfil asumido es idóneo para el esfuerzo máximo al cual está sometido.

$$n = \frac{S_y}{\sigma} = \frac{(250 * 10^6)}{(101.5 * 10^6)} \Rightarrow n = 2.5$$

Para comprobar si el perfil seleccionado es el adecuado se diseña por fatiga.

$$Se = K_a * K_b * K_c * K_d * K_e * Se'$$

$$Se' = 0.505 S_{ut} = 0.505(400) \rightarrow Se' = 201.6 \text{ MPa}$$

Factor de Superficie k_a

$$k_a = a(S_{ut})^b$$

Tabla 7-5. Manuel de Diseño de Shigley

$$\left\{ \begin{array}{l} a = 56.1 \\ b = -0.719 \end{array} \right.$$

$$k_a = 56.1(400)^{-0.719}$$

$$k_a = 0.76$$

– Factor de tamaño K_b

$$K_b = 0.859 - 0.000837 de \quad de = \sqrt{\frac{A_{95}}{0.0766}}$$

$$\rightarrow K_b = 0.73$$

– $K_c = 1$

– $K_d = 1$

– $K_e = 1$

$$S_e = 0.76 * 0.73 * 1 * 1 * 1 * 201.6 \rightarrow S_e = 111.8 \text{ MPa}$$

Los esfuerzos medios y alternantes son:

$$\sigma_a = \frac{\sigma_{max} - \sigma_{min}}{2}$$

$$\sigma_a = \frac{101.5 - 0}{2}$$

$$\sigma_a = 50.75 \text{ MPa}$$

$$\sigma_a = \sigma_m = 50.75 \text{ MPa}$$

Aplicando GOODMAN

$$\frac{\sigma_a}{S_e} + \frac{\sigma_m}{S_{ut}} = \frac{1}{n}$$

$$\frac{50.75}{111.8} + \frac{50.75}{400} = \frac{1}{n}$$

$$\Rightarrow n = 1.72$$

El valor del factor de seguridad es viable para el diseño del elevador.

BARRA 1

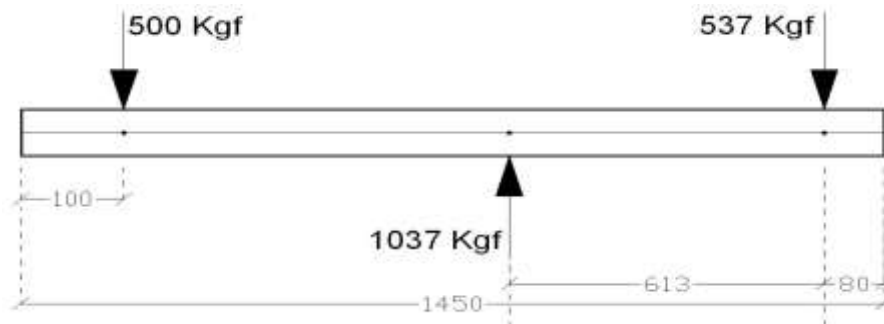


Figura 4-14 FUERZAS EN BARRA 1

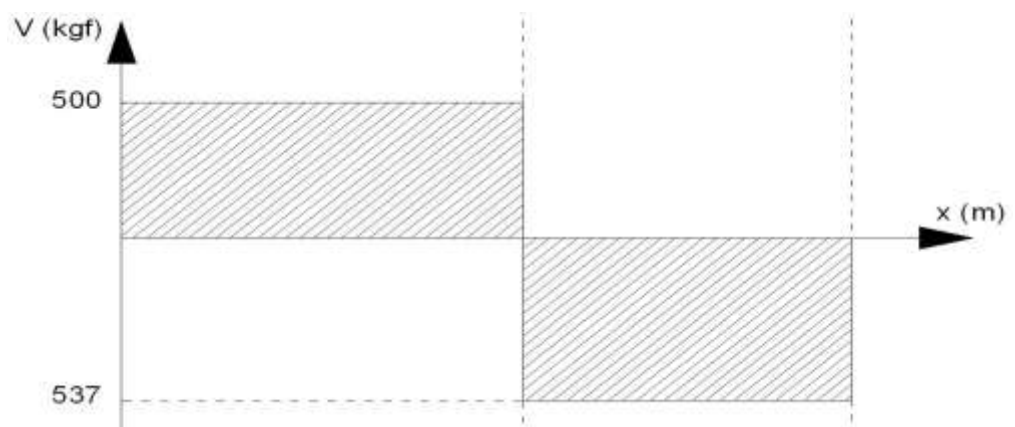


Figura 4-15 DIAGRAMA DEL CORTANTE EN LA BARRA 1

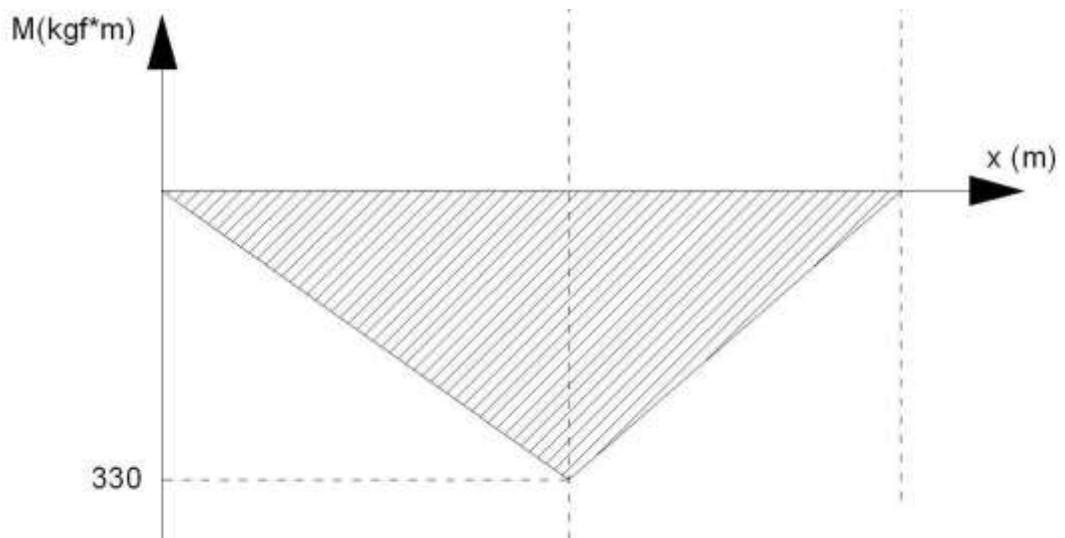
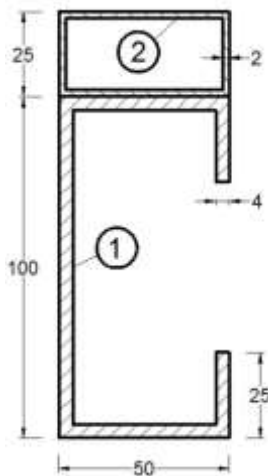


Figura 4-16 DIAGRAMA DEL MOMENTO FLECTOR EN LA BARRA 1

Con los diagramas anteriores se tiene que el momento máximo flector es de 330 Kgf*m, para seleccionar el perfil de la barra 1 se sigue la misma metodología descrita anteriormente.



Se asume ésta sección transversal formada por 2 perfiles, esto se lo hace por motivos de diseño de forma, los detalles de la sección 2 se los harán más adelante.

$$I = 2282753.8 \text{ mm}^4$$

El centroide se lo calcula desde la parte inferior de la sección:

$$\bar{y} = \frac{A_1 y_1 + A_2 y_2}{A_1 + A_2} = \frac{(936 * 50) + (284 * 112.5)}{936 + 284} \Rightarrow \bar{y} = 64.5 \text{ mm}$$

El esfuerzo por flexión es:

$$\sigma = \frac{M * c}{I} = \frac{(330 * 9.8) * 0.0645}{2282753.8x \frac{1}{1000^4}} \Rightarrow \sigma = 91.4 \text{ MPa}$$

Se analiza estáticamente para verificar si es idónea la sección escogida.

$$n = \frac{S_y}{\sigma} = \frac{250 * 10^6}{91.4 * 10^6} \Rightarrow n = 2.7$$

Para comprobar si el perfil seleccionado es el adecuado se analiza por fatiga, se tiene lo siguiente:

$$S_e = k_a * k_b * k_c * k_d * k_e * S'_e$$

$$S'_e = 0.505 * S_{ut}$$

$$S'_e = 0.505 * 400$$

$$S'_e = 201.6 \text{ MPa}$$

Factor de Superficie k_a

$$k_a = a(S_{ut})^b$$

Tabla 7-5. Manuel de Diseño de Shigley

$$\left\{ \begin{array}{l} a = 56.1 \\ b = -0.719 \end{array} \right.$$

$$k_a = 56.1(400)^{-0.719}$$

$$k_a = 0.76$$

Factor de Tamaño k_b

$$K_b = 0.859 - 0.000837 de \quad de = \sqrt{\frac{A_{95}}{0.0766}} \Rightarrow de = 126 \text{ mm}$$

$$k_b = 0.75$$

Factor de Carga k_c

Flexión $k_c = 1$

Factor de Temperatura k_d

Temperatura Ambiente $k_d = 1$

Factor de Efectos Diversos k_e

$$k_e = 1$$

$$S_e = 0.76 * 0.75 * 1 * 1 * 1 * 201.6$$

$$S_e = 115 \text{ MPa}$$

De los cálculos anteriores se tiene que el esfuerzo es:

$$\sigma = 91.4 \text{ MPa}$$

Los esfuerzos medios y alternantes son:

$$\sigma_a = \frac{\sigma_{max} - \sigma_{min}}{2}$$

$$\sigma_a = \frac{91.4 - 0}{2}$$

$$\sigma_a = 45.7 \text{ MPa}$$

$$\sigma_a = \sigma_m = 45.7 \text{ MPa}$$

Aplicando GOODMAN

$$\frac{\sigma_a}{S_e} + \frac{\sigma_m}{S_{ut}} = \frac{1}{n}$$

$$\frac{45.7}{115} + \frac{45.7}{400} = \frac{1}{n}$$

$$\Rightarrow n = 1.95$$

El valor del factor de seguridad es viable para el diseño del elevador.

Selección del perfil de los travesaños de la plataforma.

Previamente seleccionado los eslabones del elevador se procede a dimensionar la plataforma imponiéndonos el área de la plancha metálica corrugada.

Cada elemento de la plataforma fue dimensionado tomando en cuenta su punto crítico de funcionamiento y con un proceso de prueba y error se llegó a elegir el perfil adecuado tomando en cuenta su facilidad de construcción, operación y sobre todo el costo del material.

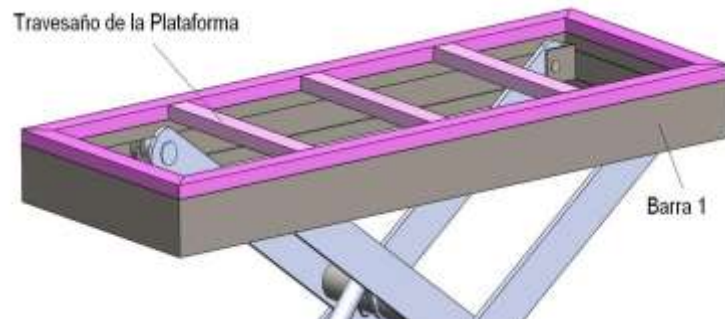


Figura 4-17 DISTRIBUCIÓN DE LA PLATAFORMA SUPERIOR

La distribución crítica sobre el travesaño es como se muestra en la siguiente figura.

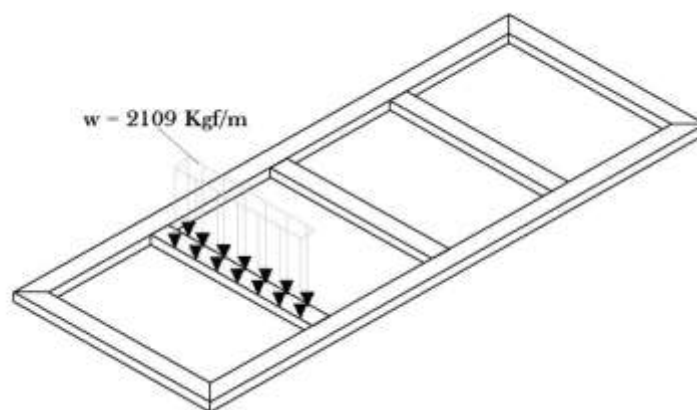


Figura 4-18 DISTRIBUCIÓN DE LA CARGA SOBRE EL TRAVESAÑO

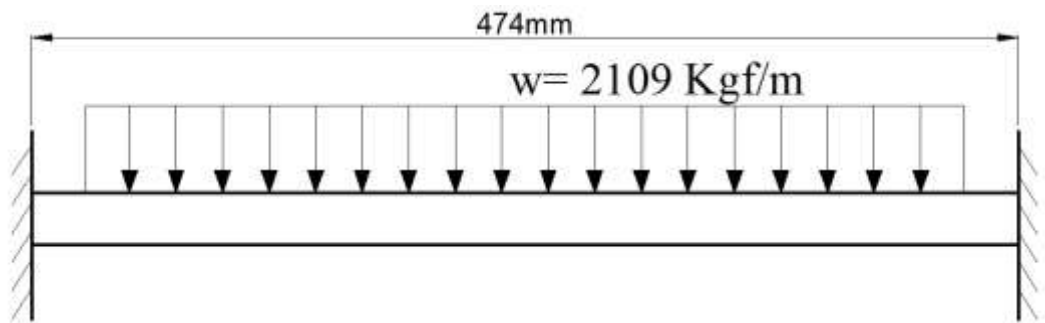


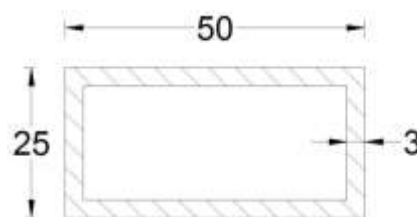
Figura 4-19 CARGA UNIFORME SOBRE EL TRAVESAÑO

Según el manual de diseño de Shigley en la tabla E-9, tiene una barra con doble empotramiento y carga uniforme; el momento máximo flector está dado por la siguiente expresión:

$$M = \frac{w * l^2}{12} = \frac{2109 * 0.474^2}{12} \Rightarrow M = 39.5 \text{ Kgf} * m$$

Se asume el siguiente perfil:

$$I = 39954.5 \text{ mm}^4$$



El esfuerzo producido por la carga uniforme es el siguiente:

$$\sigma = \frac{M * c}{I} = \frac{(39.5 * 9.8) * 0.0125}{39954.5x \frac{1}{1000^4}} \Rightarrow \sigma = 121 \text{ MPa}$$

Verificando el factor de seguridad para ver si el perfil seleccionado es el adecuado para soportar la carga uniforme.

$$n = \frac{S_y}{\sigma} = \frac{250 * 10^6}{121 * 10^6} \Rightarrow n = 2.06$$

Este valor se traduce que el perfil seleccionado si es idóneo para soportar la carga.

DISEÑO DEL EJE PORTA COJINETE (ABAJO)

Los ejes generalmente son fabricados con un acero que tenga una buena resistencia ya que son sometidos a grandes esfuerzos y desgaste.

Para la selección del material de dichos ejes se usará los aceros del siguiente tipo.

Tabla 4-2 PROPIEDADES DE ACERO AISI 1018

Propiedades Mecánicas para el acero AISI 1018			
Unidades	(Kg/mm2)	Mpa	Kpsi
Sut	48,61	637	69
Sy	28,18	276,18	40
Dureza BH	200		
Reducción área	40%		

El eje porta cojinete está sometido a esfuerzos de flexión como se muestra en la figura.

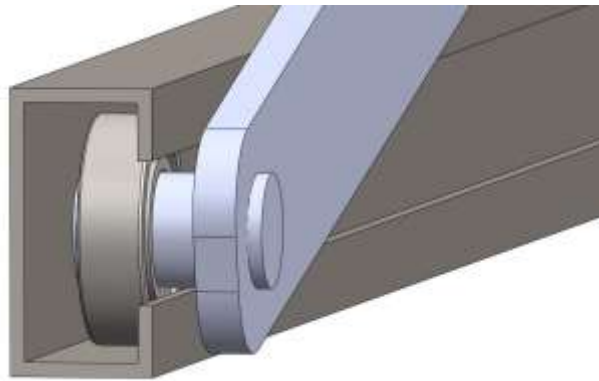


Figura 4-20 EJE PORTA COJINETE (ABAJO)

$$\sigma = \frac{M * c}{I} = \frac{M * d/2}{\frac{\pi d^4}{64}} = \frac{32M}{\pi d^3}$$

$$n\sigma = S_y \Rightarrow n \left(\frac{32M}{\pi d^3} \right) = S_y$$

Tomando un factor de seguridad de 2, se encuentra el diámetro del eje que soporte el esfuerzo de flexión.

$$d^3 = \frac{32nM}{\pi S_y} = \frac{32(2)(1065 * 9.8 * 0.045)}{\pi * (276.18 * 10^6)}$$

$$\rightarrow \mathbf{d = 35mm}$$

Se tiene que el diámetro del eje porta cojinete debe ser mínimo de 35mm para soportar el esfuerzo de flexión.

DISEÑO DEL EJE PORTA COJINETE (ARRIBA)

Se sigue el mismo procedimiento que en el caso anterior.

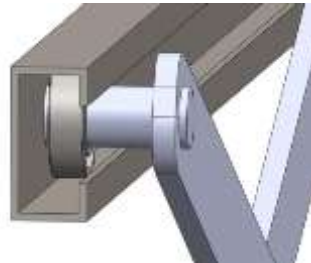


Figura 4-21 EJE PORTA COJINETE (ARRIBA)

Se asume un factor de seguridad de 2 y se calcula el diámetro del eje.

$$d^3 = \frac{32nM}{\pi S_y} = \frac{32(2)(1056.6 * 9.8 * 0.075)}{\pi(276.18 * 10^6)}$$

$$d = 38mm$$

Comparando los dos casos se utilizará el eje de diámetro de 38 mm para homogenizar en el momento de seleccionar los rodamientos.

PASADORES PARA HORQUILLAS (BASE DE TIJERA)

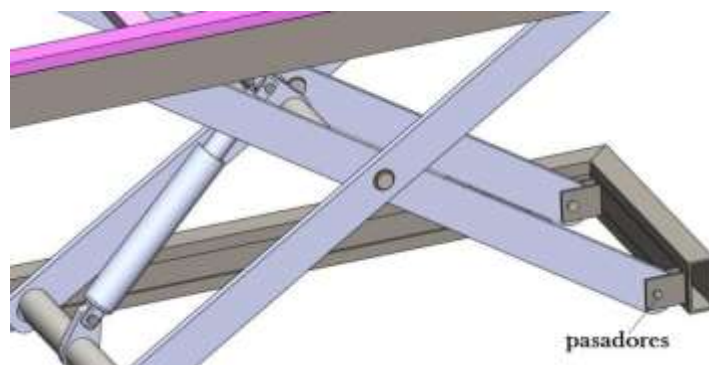


Figura 4-22 PASADORES PARA LAS HORQUILLAS

El eje está sometido directamente a esfuerzos cortantes, de donde se calcula el diámetro, asumiendo un factor de seguridad igual a 3; se tiene lo siguiente:

$$n = \frac{S_{sy}}{\tau} \quad \tau = \frac{V}{A} = \frac{4V}{\pi d^2}$$

$$n = \frac{S_{sy}}{\frac{4V}{\pi d^2}} = \frac{S_{sy}(\pi d^2)}{4V}$$

$$d^2 = \frac{4nV}{\pi S_{sy}} = \frac{4(505.6 * 9.8)(3)}{\pi * 0.577(276.18 * 10^6)} \rightarrow d = 15mm$$

El diámetro del eje de los pasadores donde van a pivotar las tijeras es de 15 mm.

EJE PRINCIPAL (SOPORTE CILINDRO HIDRAULICO)

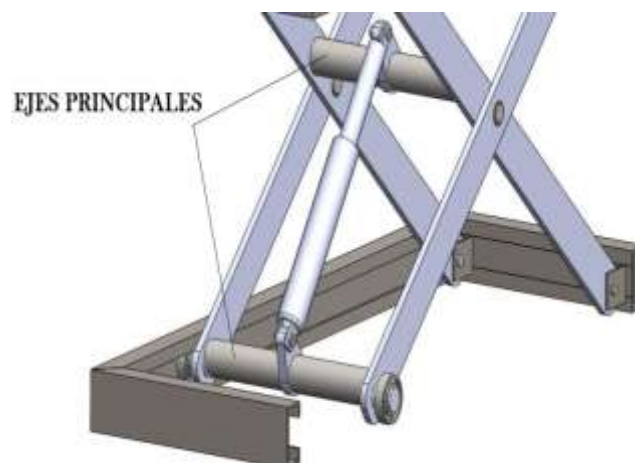


Figura 4-23 EJE PRINCIPAL (SOPORTE CILINDRO HIDRÁULICO)

Como se muestra en la figura los ejes están sometidos a esfuerzos de flexión y de torsión debido a la fuerza que ejerce el cilindro hidráulico al elevar la carga.

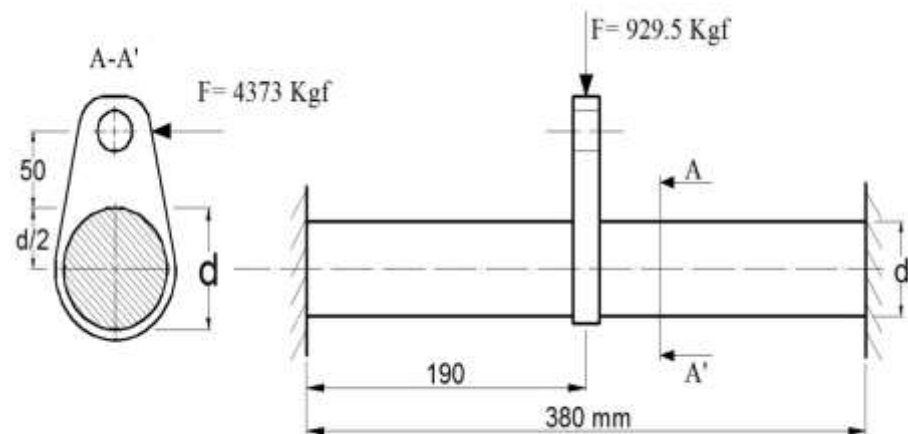


Figura 4-24 FUERZA DE FLEXIÓN Y TORSIONAL SOBRE EL EJE PRINCIPAL

El momento máximo por flexión está dado por la expresión para barras con doble empotramiento del manual de diseño de Shigley, tabla E-9:

$$M = \frac{Fl}{8} = \frac{(929.5 * 9.8) * 0.19}{8} \Rightarrow M = 216.3 \text{ Nm}$$

$$\sigma_x = \frac{M}{(I/c)} = \frac{M}{\left(\frac{\pi d^3}{32}\right)} = \frac{32 * 216.3}{\pi * 0.06^3} \Rightarrow \sigma_x = 10.2 \text{ MPa}$$

Para calcular el esfuerzo torsor se asume un eje de diámetro de 60 mm AISI 1018.

$$\tau = \frac{T}{\left(\frac{J}{c}\right)}$$

El torque producido está dado por la siguiente expresión:

$$T = F \left(0.05 + \frac{d}{2}\right) = (4373 * 9.8) \left(0.05 + \frac{0.06}{2}\right) \Rightarrow T = 3428 \text{ Nm}$$

$$\tau_{xy} = \frac{T}{J/c} = \frac{T}{\pi d^3 / 16} = \frac{16 * 3428}{\pi * d^3} \Rightarrow \tau_{xy} = \mathbf{80.8 \text{ MPa}}$$

Se aplica la teoría de fallas de Von Misses para esfuerzos combinados.

$$\sigma' = \sqrt{\sigma_x^2 + 3\tau_{xy}^2} = \sqrt{(10.2)^2 + 3(80.8)^2} \Rightarrow \sigma' = \mathbf{140.3 \text{ MPa}}$$

$$n = \frac{S_y}{\sigma'} = \frac{276.18 * 10^6}{140.3 * 10^6} \Rightarrow n = \mathbf{1.96}$$

El diámetro asumido del eje es correcto pues da un valor del factor de seguridad factible para el diseño.

PASADOR EN TIJERAS

Como se muestra en la siguiente figura este pasador está sometido por la fuerza cortante máxima $F_5 = 4574.6 \text{ Kgf}$. Se diseña éste eje asumiendo un factor de seguridad $n = 2.5$ para calcular el diámetro del eje.

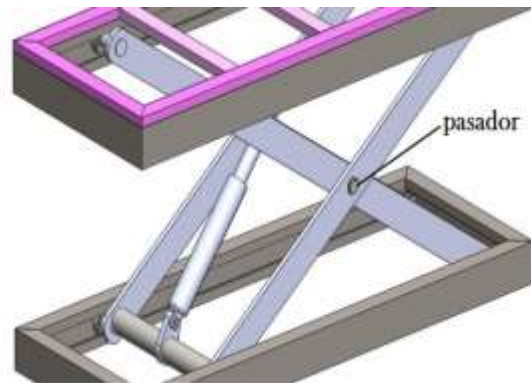


Figura 4-25 PASADOR EN TIJERAS

$$\tau = \frac{V}{A} = \frac{4V}{\pi d^2}$$

$$n = \frac{S_{sy}}{\tau}$$

$$d^2 = \frac{4nV}{\pi S_{sy}} = \frac{4(2.5)(4574.6 * 9.8)}{\pi * 0.577(276.18 * 10^6)} \Rightarrow d = 30mm$$

HORQUILLAS (DONDE PIVOTEAN LAS TIJERAS)

La horquilla está sometida a corte en la parte de la base, se asume un espesor de placa de 5 mm y se calcula la altura.

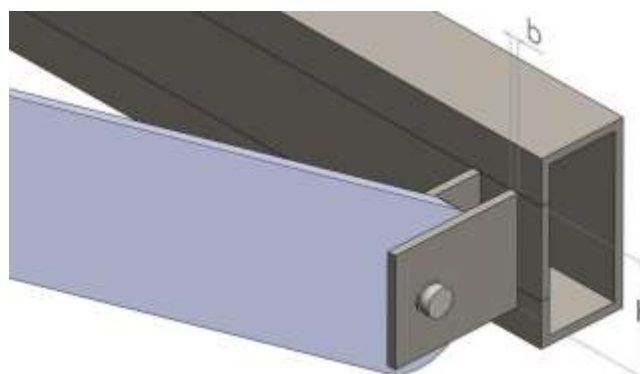


Figura 4-26 HORQUILLAS

$$\tau = \frac{F}{A} = \frac{F}{b * h}$$

$$n = \frac{S_{sy}}{\tau} = \frac{S_{sy}}{F/hb}$$

$$h = \frac{nF}{bS_{sy}} = \frac{3(536.6 * 9.8)}{0.005(0.577 * 250 * 10^2)} \Rightarrow h = 22mm$$

La altura mínima para la placa de la horquilla es de 22 mm, pero por efectos de construcción la altura será de 60 mm.

HORQUILLA QUE SUJETA CILINDRO HIDRÁULICO

La horquilla del cilindro es el elemento que transmite la fuerza del pistón hacia el travesaño (eje) que está soldado al eslabón (barra 2).

La horquilla está sometida a corte, se asume un factor de seguridad igual a 3 y un espesor de placa de 20mm, se calcula el ancho necesario para soportar la fuerza $F_4 = 4470.8 Kgf$.

$$n = \frac{S_{sy}}{\tau} \quad \tau = \frac{F}{A}$$

$$h = \frac{nF}{0.577S_{yt}} = \frac{3(4470.8 * 9.8)}{0.577(250 * 10^6)(0.02)} \Rightarrow h = 46mm$$

CÁLCULO DE SOLDADURA PARA HORQUILLA BASE

Las horquillas se encuentran soldadas a la base de plataforma, se encuentran sometidas a aplastamiento, por lo tanto la soldadura se encuentra a corte y se la calcula de la siguiente manera.

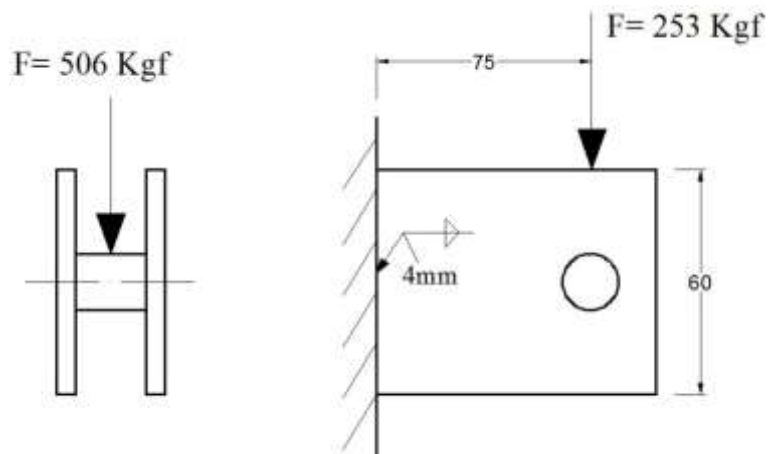


Figura 4-27 HORQUILLA EN HORQUILLA BASE

Del manual de diseño de Shigley, de la tabla 9.4 se escoge el electrodo E6011 según AWS ($S_y = 345 \text{ MPa}$, $S_{ut} = 427 \text{ MPa}$).

Área de la garganta¹.

$$A = 1.414h(b + d) = 1.414(0.004)(0.005 + 0.06) \Rightarrow A = 3.67 * 10^{-4} \text{ m}^2$$

Segundo momento del área unitaria.

$$I_u = \frac{d^3}{6} = \frac{(0.06)^3}{6} = 3.6 * 10^{-5} \text{ m}^3$$

$$I = 0.707hI_u = 0.707(0.004)(3.6 * 10^{-5}) \Rightarrow I = 1.01 * 10^{-7} \text{ m}^4$$

Esfuerzo cortante primario.

$$\tau' = \frac{V}{A} = \frac{(253 * 9.8)}{3.67 * 10^{-4}} \Rightarrow \tau' = 6.8 \text{ MPa}$$

Esfuerzo cortante secundario.

¹ Tabla 9-3 Manual de Diseño de Shigley

$$\tau'' = \frac{Mr}{I} = \frac{(253 * 9.8)(0.075)(0.03)}{1.01 * 10^{-7}} \Rightarrow \tau'' = 55 \text{ MPa}$$

$$\tau = \sqrt{(\tau')^2 + (\tau'')^2} = \sqrt{(6.8)^2 + (55)^2} \Rightarrow \tau = 55.4 \text{ MPa}$$

$$n = \frac{S_{sy}}{\tau} = \frac{0.577S_y}{\tau} = \frac{0.577(345 * 10^6)}{55.4 * 10^6} \Rightarrow n = 3.6$$

Mediante el factor de seguridad se comprueba que el electrodo asumido es el adecuado para el diseño de la soldadura.

CÁLCULO DE SOLDADURA EN LA HORQUILLA DEL PISTON

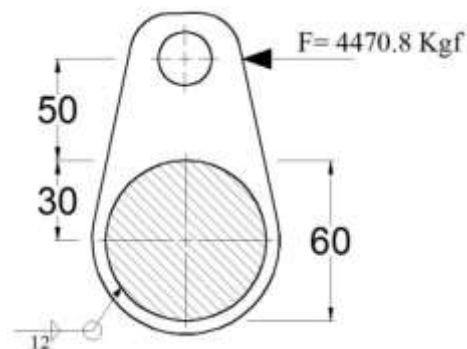


Figura 4-28 SOLDADURA EN HORQUILLA/ EJE

La soldadura entre la horquilla y el eje está sometida a corte y se calcula de la siguiente manera:

Se asume electrodo E90XX ($S_y = 531 \text{ MPa}$, $S_{ut} = 620 \text{ MPa}$).

De la tabla 9-3 del libro de Diseño de Máquinas de Shigley

$$A = 1.414\pi hr = 1.414\pi(0.012)(0.03) \Rightarrow A = 1.6 * 10^{-3}m^2$$

$$I_u = \pi r^3 = \pi(0.03)^3 \Rightarrow I_u = 8.5 * 10^{-5}m^3$$

$$I = 0.707(0.012)(8.5 * 10^{-5}) \Rightarrow I = 7.2 * 10^{-7}m^4$$

$$\tau' = \frac{V}{A} = \frac{(4470.8 * 9.8)}{1.6 * 10^{-3}} \Rightarrow \tau' = 27 MPa$$

$$\tau'' = \frac{Mr}{I} = \frac{(4470.8 * 9.8)(0.08)(0.03)}{7.2 * 10^{-7}} \Rightarrow \tau'' = 146 MPa$$

$$\tau = \sqrt{(\tau')^2 + (\tau'')^2} = \sqrt{(27)^2 + (146)^2} \Rightarrow \tau = 148 MPa$$

$$n = \frac{S_{sy}}{\tau} = \frac{0.577S_y}{\tau} = \frac{0.577(531 * 10^6)}{148 * 10^6} \Rightarrow n = 2$$

Mediante el factor de seguridad se comprueba que el electrodo asumido es el adecuado para el diseño de la soldadura en la horquilla del pistón.

CÁLCULO DE SOLDADURA EN TRAVESAÑO DE PLATAFORMA

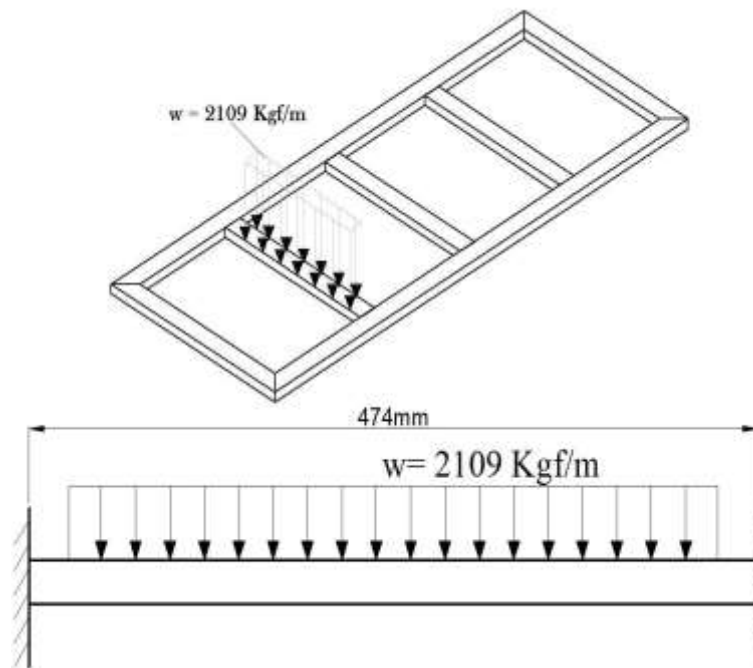


Figura 4-29 SOLDADURA EN TRAVESAÑO DE LA PLATAFORMA

Se asume un electrodo E6011 ($S_y = 345 \text{ MPa}$, $S_{ut} = 427 \text{ MPa}$) para el diseño de la soldadura.

Primero se calculan el cortante y momento máximo causado por la carga uniformemente distribuida.

De la tabla E-9 del libro de Diseño de Máquinas de Shigley, se tiene que el cortante y momento máximo para vigas de doble empotramiento es:

$$V = \frac{wl}{2} \quad M = \frac{wl^2}{12}$$

$$V = \frac{wl}{2} = \frac{(2109 * 9.8)(0.474)}{2} \Rightarrow V = 4898 \text{ N}$$

$$M = \frac{wl^2}{12} = \frac{(2109 * 9.8)(0.474)^2}{12} \Rightarrow M = 386.9 \text{ Nm}$$

De la tabla 9-3 del libro de Diseño de Máquinas de Shigley

$$A = 1.414h(b + d) = 1.414(0.005)(0.05 + 0.025) \Rightarrow A = 5.3 * 10^{-4} \text{ m}^2$$

$$I_u = \frac{d^3}{6}(3b + d) = \frac{(0.06)^3}{6}(3 * 0.05 + 0.025) \Rightarrow I_u = 1.8 * 10^{-5} \text{ m}^3$$

$$I = 0.707hI_u = 0.707(0.005)(1.8 * 10^{-5}) \Rightarrow I = 6.3 * 10^{-7} \text{ m}^4$$

$$\tau' = \frac{V}{A} = \frac{4898}{5.3 * 10^{-4}} \Rightarrow \tau' = 9.2 \text{ MPa}$$

$$\tau'' = \frac{Mr}{I} = \frac{(386.9)(0.0125)}{6.3 * 10^{-8}} \Rightarrow \tau'' = 76.7 \text{ MPa}$$

$$\tau = \sqrt{(\tau')^2 + (\tau'')^2} = \sqrt{(9.2)^2 + (76.7)^2} \Rightarrow \tau = 77 \text{ MPa}$$

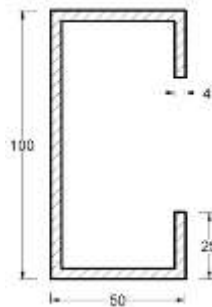
$$n = \frac{S_{sy}}{\tau} = \frac{0.577S_y}{\tau} = \frac{0.577(345 * 10^6)}{77 * 10^6} \Rightarrow n = 2.6$$

Mediante el factor de seguridad se comprueba que el electrodo asumido es el adecuado para el diseño de la soldadura.

SELECCIÓN DE COJINETES DE RODADURA

Con los análisis hechos previamente se tienen las siguientes condiciones para la selección de los cojinetes de rodadura:

- Fuerza máxima radial: 10.4 KN (1065 Kgf).
- Diámetro donde va alojado el cojinete: 38 mm.
- Perfil por donde se va a desplazar el cojinete: "G"
100x50x25x4mm.



$$L_D = 30000 h$$

$$n_D = 50 \text{ RPM}$$

$$F_D = 10.4 \text{ KN}$$

$$n_R = 8500 \text{ RPM}$$

$$C_{10} = F_D \left(\frac{L_D N_D 60}{L_R N_R 60} \right)^{1/3} = 10.4 \left(\frac{30000 * 50}{3000 * 8500} \right)^{1/3} \Rightarrow C_{10} = 40 \text{ KN}$$

Mediante el catálogo de Koyo, el cojinete que cumple con las condiciones es el siguiente:

6308

$$d = 40 \text{ mm}$$

$$D = 90 \text{ mm}$$

$$B = 23 \text{ mm}$$

SELECCIÓN DE RUEDAS

Criterios para la selección de ruedas.

Al momento de seleccionar una rueda para una determinada aplicación es necesario tomar en cuenta varios factores que determinan la selección correcta de la rueda. Entre estos están:

- Fijaciones
- Capacidad de carga
- Resistencia a la temperatura
- Influencias climáticas
- Presión de contacto
- Resistencia a la rodadura y al giro
- Conductividad
- Rozamiento/Abrasión
- Resistencia química
- Propiedades de amortiguación y ruidos de movimiento
- Cojinetes de rodillo
- Cojinetes giratorios

Determinar la capacidad de carga.

La máxima carga para la cual está diseñado el elevador de cajas de cambio son 10 KN, por lo tanto se debe escoger las ruedas tanto fijas como las ruedas de dirección pasiva (ruedas giratorias), de

acuerdo a esta carga, tomando en cuenta un factor de seguridad, que el fabricante recomienda, que las ruedas seleccionadas deben soportar un 20% adicional a la carga máxima. O también otra forma se establece una fórmula proporciona las reservas de seguridad necesarias: El peso propio del equipo más la carga, dividido en tres.

Resistencia a la rodadura y al giro.

El nivel de esta resistencia depende de varios factores: carga, diámetro de rueda, materia y forma de la superficie de rodadura, saliente de la rueda, tipo y tamaño de cojinete y, desde luego, la superficie sobre la que ruedan las ruedas. Por eso, al elegir la rueda apropiada, es importante coordinar el ajuste de todos estos factores. Por eso es importante encontrar la combinación óptima para sus propósitos.

Maniobrabilidad.

Es importante que las ruedas tengan la facilidad de movimiento, especialmente las ruedas giratorias, que son la que cambian de dirección y guían al elevador a donde se requiere su utilización.

Propiedades de amortiguación y ruidos de movimiento

Suelo duro – rueda suave; suelo suave – rueda dura. Esta simple regla práctica puede ser aplicada para ajustar la combinación del suelo y la rueda. Una rueda dura transmite los impactos causados por irregularidades en el suelo directamente a la carga transportada. De ello pueden resultar ruidos de movimiento desagradables. Luego de haber establecido los diferentes factores necesarios para la selección, finalmente se escoge la rueda adecuada.

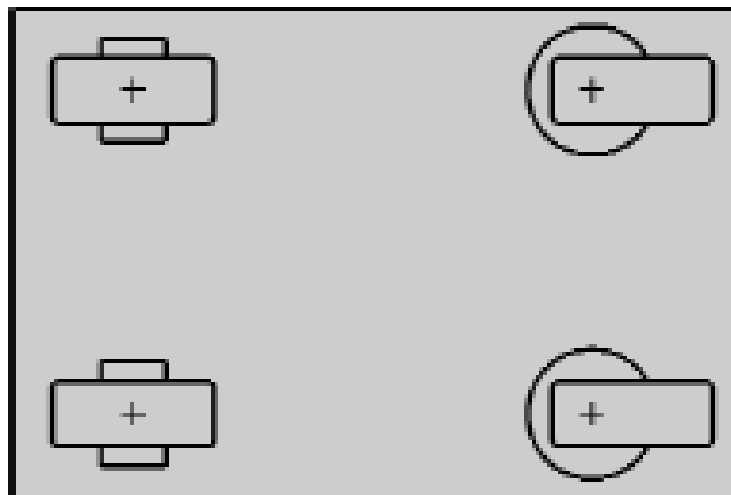


Figura 4-30 DISPOSICIÓN QUE TENDRÁN LAS RUEDAS EN EL ELEVADOR. DOS RUEDAS GIRATORIAS Y DOS RUEDAS FIJAS DE LA MISMA ALTURA DE CONSTRUCCIÓN.

Para establecer el tipo de rueda que mejor se ajuste a los requerimientos, se ha revisado los catálogos de dos empresas fabricantes de ruedas, como son Blicke y Tente, de lo cual se obtuvo que las ruedas más favorables para la aplicación son las

siguientes, cuyo fabricante es la empresa Tente. A continuación se presentan los datos técnicos.

9680ETP080P63

EAN 4031582314960

Rueda giratoria, Soporte y pletina de hierro fundido, soldado. Zincado cromatizado, cabeza giratoria con rodamiento axial rígido protegido, cabeza giratoria aluminada, con tornillo remachado, con engrasador, eje de rueda atornillado.

Datos Técnicos

Núcleo de rueda de acero, bandaje de poliuretano fundido, cojinete de bolas de precisión, pletina de fijación:

Diámetro de la rueda	80 mm
Ancho de la rueda	60 mm
Dureza del bandaje	Shore A 92
Medida de pletina	135 x 110 mm
Distancia de agujeros	105 x 80/75 mm
Diámetro de agujero	11 mm
Desplazamiento	42 mm
Radio giratorio	62 mm
Diám. radio giratorio	164 mm
Altura total	135 mm
Temperatura	- 40 / + 60 °C
Norma	EN 12533
Peso de la rueda	4.332 kg
Capacidad de carga	500 kg
Cap. de carga estática	1000 kg



9688ETP080P63

EAN 4031582316087

Rueda fija, Horquilla y pletina soldadas juntas, chape de acero pesado, zincado cromado, eje de rueda atornillado, Núcleo de rueda de acero, bandaje de poliuretano fundido, cojinete de bolas de precisión., pletina de fijación

Datos Técnicos

Diámetro de la rueda	80 mm
Ancho de la rueda	60 mm
Dureza del bandaje	Shore A 92
Medida de pletina	135 x 110 mm
Distancia de agujeros	105 x 80/75 mm
Diámetro de agujero	11 mm
Altura total	135 mm
Temperatura	- 40 / + 60 °C
Norma	EN 12533
Peso de la rueda	2.009 kg
Capacidad de carga	500 kg
Cap. de carga estática	1000 kg



Figura 4-31 DATOS TÉCNICOS DE RUEDAS TENDE

Uso erróneo.- Un uso erróneo, es decir un uso de las ruedas que no sea conforme a lo previsto, se dan cuando

- a) Se aplican ruedas con una carga que sobrepasa la capacidad de carga máxima indicada en el catálogo.
- b) Se aplican en pisos inapropiados, irregulares.
- c) Existen temperaturas ambiente muy elevadas o muy bajas.
- d) Se mueve violentamente un aparato con ruedas bloqueadas (frenadas).
- e) Se accionan en medios especialmente agresivos.
- f) Se sometan a fuerzas excesivas debido a golpes toscos y caídas.
- g) Penetración en el bandaje de cuerpos extraños.
- h) Se emplean las ruedas y velocidades excesivamente altas.
- i) Se efectúan modificaciones que no han sido coordinadas con el fabricante

Mantenimiento de producto.- Según las exigencias de su aplicación, las ruedas deben someterse regularmente a mantenimiento. Esto incluye:

- Reengrase de cojinetes
- Reajuste de uniones separables

Sólo se deben utilizar aquellos detergentes que no contengan sustancias que fomenten la corrosión o que afecten las ruedas.

En cuanto se presenten perturbaciones de su funcionamiento se deben cambiar las ruedas y/o sus componentes

SELECCIÓN DEL SISTEMA HIDRÁULICO

Paso 1. Selección del cilindro hidráulico más adecuado para la aplicación.

Paso 2. Selección de la bomba hidráulica con la opción de válvula que mejor corresponda con el cilindro y la aplicación.

Paso 3. Selección de los accesorios hidráulicos necesarios.

CILINDRO.

Los cilindros hidráulicos transforman la energía hidráulica en energía mecánica, estos producen movimiento lineal. Los cilindros más utilizados son los de simple y doble efecto, los cuales son compactos y relativamente simples. Para mantenerlos en buen estado se tiene que revisar: Fugas externas, fugas internas, puntos de montaje flojos, desalineación, presencia de abrasivos y rebabas en el vástago.

Para el presente diseño se utilizará un cilindro de simple efecto, tomando en cuenta que se necesita fuerza para elevar la carga, y también para su descenso. La velocidad de ascenso y descenso se puede controlar por medio de válvulas reguladoras de presión.

CONSIDERACIONES:

Para seleccionar un cilindro hidráulico se deben responder las siguientes interrogantes, previo a realizar los cálculos.

- ¿Qué tonelaje de empuje o extracción se requiere para el cilindro de la aplicación? (Regla general: elija siempre un cilindro que proporcione un tonelaje del 20% o más que lo necesario para elevar la carga.)
- ¿Qué longitud de empuje o extracción es necesaria?
- ¿Debe el cilindro empujar, retraer, o ambas cosas? (Los cilindros de acción simple extienden el pistón con presión hidráulica, mientras los cilindros de acción doble extienden y retraen el pistón por acción de la presión.)
- ¿La aplicación es de uso fijo o es necesario que los componentes sean ligeros para facilitar su transporte?
- ¿Requiere la aplicación que la carga elevada se mantenga en posición elevada durante períodos de tiempo prolongados?

Para este tipo de trabajos resultan ideales las válvulas de seguridad al igual que los collares inmovilizadores

- ¿Se necesita resistencia a la corrosión?
- ¿Requiere la aplicación un elevado número de ciclos (más de 2.500 en la vida útil del cilindro)?.

Tomando en cuenta la posición del pistón, se calcula mediante geometría la longitud cuando se tiene el ángulo máximo.

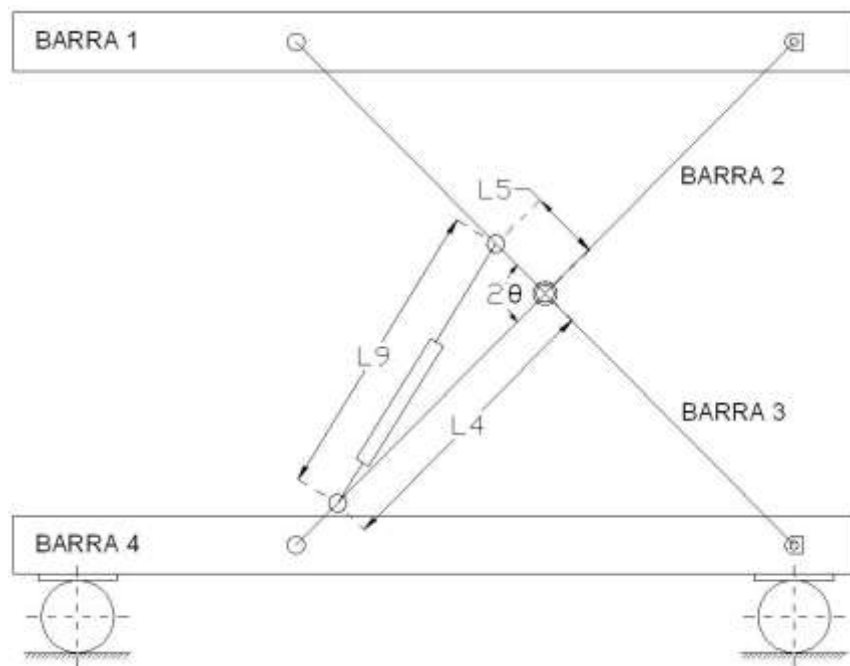


Figura 4-32 POSICIÓN CARRERA DEL CILINDRO HIDRÁULICO

$$l_9^2 = l_5^2 + l_4^2 - 2l_5l_4\cos(2\theta)$$

$$l_9^2 = (150)^2 + (600)^2 - 2(150)(600)\cos(2\theta)$$

θ (°)	L9 (mm)
12	467
60	687

Carrera del pistón: 687- 467= 220 mm

Selección del cilindro hidráulico

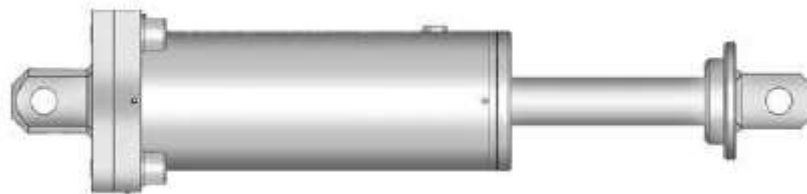


Figura 4-33 CILINDRO HIDRÁULICO

Fuerza del pistón.

La fuerza que debe realizar el pistón hidráulico para levantar al elevador en su punto de mayor fuerza ya se determinó anteriormente y es de 4470.8 kgf al ángulo mínimo de 12°.

Presión.

La presión que debe actuar en el cilindro hidráulico será igual a la fuerza sobre el área del embolo. Se asume un valor de 3pulg en el diámetro del cilindro; la fuerza máxima que soporta el cilindro ya se calculo previamente.

$$F = 4470.8 \text{ kg}$$

$$d = 76.2 \text{ mm}$$

$$A = \frac{\pi d^2}{4} = \frac{\pi(0.0762)^2}{4} \Rightarrow A = 4.56 * 10^{-3} m^2$$

$$P = \frac{F}{A} = \frac{(4470.8 * 9.8)}{4.56 * 10^{-3}} \Rightarrow P = 9.6 MPa$$

$$P = 9.6 MPa = 96 bar$$

Velocidad del pistón y tiempo de subida.

Con referencia al cálculo anterior de presión del cilindro y la carrera del pistón de 220 mm ideal para el diseño estructural que se lo realizo anteriormente, mediante catálogos de ROEMHELD, se escoge el pistón de modelo 1284-035 con un caudal de 3lt/min y una presión de 2500psi.

$$Q = 3lt/min$$

$$H = 220 mm$$

$$V = Qxt$$

$$V = AxH = 45.6x22 = 1003 cm^3 = 1 lt$$

$$t = \frac{V}{Q} = \frac{1}{3} = 0.33 min = 19.8 s$$

$$v = \frac{H}{t} = \frac{22}{19.8} \Rightarrow v = 1.1 cm/s$$

Dimensionamiento del cilindro hidráulico

$$F = P * A$$

$$A = \frac{4500 * 2.2 lb}{2500 psi}$$

$$A = 3.96 \text{ pulg}^2$$

$$A = \frac{\pi d^2}{4}$$

$$3.96 = \frac{\pi d^2}{4}$$

$$d = 2.24 \text{ pulg} = 56.7 \text{ mm}$$

Con estos parámetros calculados se selecciona el cilindro que se ajuste a los requerimientos, para esto se revisa los catálogos de Roemheld, de lo cual se obtiene que el cilindro más favorable es el siguiente. A continuación se presentan los datos técnicos.

Opción según características	
Funcionamiento:	simple efecto
Ø pistón: [mm]	60
Carrera: [mm]	320
Presión de servicio [bar]	173
Temperatura servicio: [°C]	80°

Figura 4-34 CATÁLOGO ROEMHELD

SELECCIÓN DE LA BOMBA HIDRÁULICA MANUAL

Para seleccionar el depósito se debe tener en cuenta los siguientes parámetros:

- Caudal volumétrico de la bomba
- Temperatura de trabajo y la temperatura máxima permisible del aceite.
- Lugar de aplicación.
- Periodo de circulación.
- Presión que debe ingresar al cilindro

Si el trabajo es intermitente el volumen es igual a 1.5 veces el caudal de la bomba. Si se trabaja continuamente se considerará 2.5 a 4 veces el caudal.

Por lo tanto nuestro depósito tendrá que ser de aproximadamente 16 litros, lo cual garantizará el adecuado enfriamiento del aceite.

Para el funcionamiento del cilindro se necesita una bomba hidráulica manual que proporcione la presión suficiente al pistón, en este caso se escoge una bomba hidráulica, la cual da una presión de trabajo de 3000 psi.

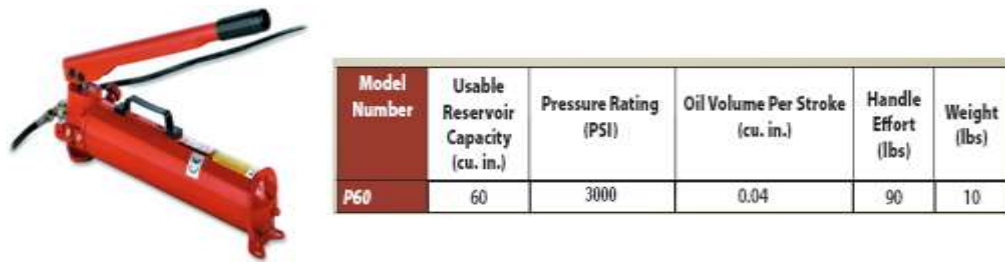


Figura 4-35 BOMBA HIDRÁULICA MANUAL

Selección de los accesorios

VÁLVULA PARA EL DESCENSO DE LA CARGA.

Es la que permite el descenso medido del cilindro y proporciona seguridad cuando se requiere una sujeción prolongada de la carga.

TUBERIAS

La selección e instalación de tubos y empalmes, tiene una importancia primordial. Una fuga de aceite debido a una mala selección de tubería puede dar lugar a una gran pérdida de potencia o a una polución (contaminación) nociva del aceite. Para esta aplicación específica se selecciona una manguera flexible, que va desde la bomba manual hasta el cilindro de simple efecto.



Figura 4-36 SISTEMA DE ACCIÓN SIMPLE

Accesorios / Complementos



CABLE 1M80 + 1/2
UNIÓN

Figura 4-37 MANGUERA SELECCIONADA


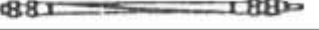






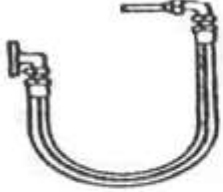
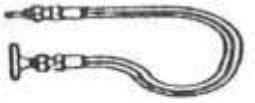
1	2
	
	
	
	
	
Bien	Mal
Modo de disponer los tubos	

Figura 4-38 FORMA DE INSTALAR LOS TUBOS

CAPÍTULO 5

5. ANÁLISIS DE COSTOS

Costo del Elevador

Para obtener el costo total del diseño y construcción del presente elevador es necesario desglosar todos los costos que se llevarán a cabo por las diferentes materias primas usadas, la mano de obra empleada, los tiempos de maquinado en las diferentes máquinas y los accesorios seleccionados.

A continuación se presentan tablas para cada uno de los diferentes tipos de costos.

Tabla 5-1 DETALLE DE MATERIALES USADOS

MATERIALES					
No.	Descripción	Cantidad a Utilizar	Proveedor Sugerido	Referencia	Costo (I.V.A)
1	Plancha Laminada en Caliente 5mm	1,072 m2	Dipac	Plataforma inferior, Horquillas y Base de bomba manual	46,21
2	Plancha Laminada en Caliente 4mm	1,01 m2	Dipac	Plataforma Superior	33,03
3	Plancha Laminada en Caliente 15mm	0,21 m2	Dipac	Tijeras	37,02
4	Plancha Laminada en Caliente 20mm	0,019 m2	Dipac	Horquillas/ Eje	3,61
5	Tubo rectangular 50x25x2 mm	4,05 m	Dipac	Estructura Superior	10,94
6	Tubo rectangular 50x25x3 mm	1,422 m	Dipac	Travesaños Estructura Superior	4,58
7	Eje AISI 1018 Ø 15mm	0,18 m	Ivan Bohman	Pasadores/ Horquillas	0,78
8	Eje AISI 1018 Ø 30mm	0,1 m	Ivan Bohman	Pasador/ Tijeras	1,67
9	Eje AISI 1018 Ø 40mm	0,32 m	Ivan Bohman	Eje Porta Cojinete	10,41
10	Eje AISI 1018 Ø 60mm	0,8 m	Ivan Bohman	Eje Principal	53,31
11	Barra Bronce Fosforico SAE 40 Ø 1"	0,12 m	Ivan Bohman	Cojinete de Deslizamiento 1	10,08
12	Barra Bronce Fosforico SAE 40 Ø 1 1/2"	0,07 m	Ivan Bohman	Cojinete de Deslizamiento 2	12,35
TOTAL					223,99

Tabla 5-2 DETALLE DEL SISTEMA HIDRÁULICO

SISTEMA HIDRÁULICO			
No.	Descripción	Proveedor Sugerido	Costo (I.V.A)
1	Pistón Hidráulico	Neumac	369,6
2	Bomba Manual	Neumac	210,21
3	Manguera	Neumac	23,52
4	Acoples	Neumac	47,04
TOTAL			650,37

Tabla 5-3 COSTO DEL USO DE MAQUINARIA Y EQUIPO

COSTO DEL USO DE MÁQUINAS Y EQUIPOS				
Máquina y/o Equipo	Taller Sugerido	Tiempo de Uso (h)	Costo (USD/h)	Subtotal (USD)
Torno	INEM C.A	10,46	5	52,30
Taladro de Pedestal		1,96	5	9,80
Amoladora		1,56	3	4,68
Cortadora de Plasma		1,44	20	28,80
Mandrinadora		0,96	8	7,68
Esmeril		1,6	2	3,20
Sierra Eléctrica		2,44	12	29,28
Soldadora		5,1	12	61,20
TOTAL				196,94

Tabla 5-4 DETALLES DE OTROS VALORES

OTROS			
No.	Descripción	Proveedor Sugerido	Costo (USD)
1	Pintura	PINTALEX	32,82
2	Ruedas	Garruchas y Equipos	146,84
3	Rodamientos	La Casa del Ruliman	54,16
TOTAL			233,82

Tabla 5-5 COSTO TOTAL DEL ELEVADOR

COSTO TOTAL		
No.	Descripción	Costo (USD)
1	Materiales	223,99
2	Máquinas y Mano de Obra	196,94
3	Sistema Hidráulico	650,37
4	Otros	233,82
5	Varios	130,512
TOTAL		1435,632

CAPÍTULO 6

6. CONCLUSIONES Y RECOMENDACIONES.

Una vez terminado el análisis hecho en los capítulos anteriores, se resumen los criterios más importantes que se obtuvieron a través de la investigación y planteamiento de las alternativas de diseño, así como las ventajas que ofrece el diseño escogido para las necesidades y requerimientos del mercado.

- Con el estudio de mercado se determinó la realidad de la industria automotriz artesanal en el país y la falta de equipos apropiados de esta; y se permitió tener información sobre las necesidades reales que tienen y de esta manera realizar un diseño sencillo y funcional que satisfaga las mismas.
- También se determinó que a pesar de las limitaciones existentes es posible en nuestro país construir maquinaria que satisfaga los


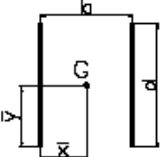
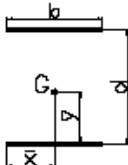
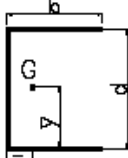
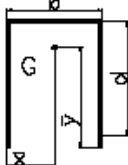
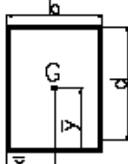
requerimientos técnicos y que es necesario para ello un trabajo conjunto de la universidad y la sociedad.

- La máquina aquí planteada es innovadora, razón por la cual se realizó un análisis general de varias alternativas y sistemas, para tener una amplia gama de selección y poder elegir la mejor alternativa.
- El mantenimiento del equipo es sencillo y de bajo costo, ya que se trata de un mecanismo simple formado por elementos de fácil reposición en el mercado nacional.
- El elevador dentro de un taller o una empresa presenta una gran adaptabilidad por su robustez, de esta manera se puede utilizar para diferentes trabajos, siempre y cuando no excedan la capacidad límite de carga.
- Con la ayuda del Software SOLIDWORKS, se ha registrado cero interferencias entre los elementos para montaje del sistema, por lo tanto se pueden realizar los planos de taller para su futura construcción.
- Se recomienda realizar un chequeo de todos los componentes de la máquina tanto mecánicos como hidráulicos antes de empezar su uso.
- Se recomienda realizar un adecuado mantenimiento con el fin de que la máquina tenga la vida útil esperada.

- Para garantizar un correcto funcionamiento se debe emplear para la construcción los materiales de los catálogos seleccionados.
- Es necesario que las ruedas se encuentre bloqueadas en el momento que el elevador esté subiendo y bajando carga.

APÉNDICES

APÉNDICE 1
PROPIEDADES A LA FLEXIÓN DE SOLDADURAS DE FILETE
(MOMENTOS DE INERCIA UNITARIOS)

Soldadura	Área de garganta	Localización de G	Momento de inercia unitario
	$A=0.707 \text{ hd}$	$\bar{x}=0$ $\bar{y}=d/2$	$I_u=d^3/12$
	$A=1.414 \text{ hd}$	$\bar{x}=b/2$ $\bar{y}=d/2$	$I_u=d^3/6$
	$A=1.414 \text{ hb}$	$\bar{x}=b/2$ $\bar{y}=d/2$	$I_u=bd^2/2$
	$A=0.707h(2b+d)$	$\bar{x}=b^2/2b+d$ $\bar{y}=d/2$	$I_u=(d^3/12)*(6b+d)$
	$A=0.707h(b+2d)$	$\bar{x}=b/2$ $\bar{y}=d^2/b+2d$	$I_u=(2d^3/3)-2d\bar{y}+(b+2d)\bar{y}^2$
	$A=0.707h(b+d)$	$\bar{x}=b/2$ $\bar{y}=d/2$	$I_u=(d^2/2)*(3b^2+d)$

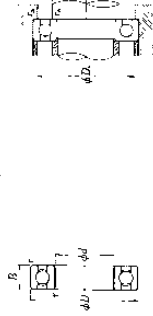
APÉNDICE 2
GUÍA DE VALORES REQUERIDOS DE VIDA NOMINAL L10H PARA
DIFERENTES CLASES DE MÁQUINAS.

Clase de máquinas	L _{10h} horas de servicio
Electrodomésticos, máquinas agrícolas, instrumentos, aparatos para uso médico	300 a 3 000
Máquinas usadas intermitentemente o por cortos períodos: Máquinas-herramienta portátiles, aparatos elevadores para talleres, máquinas para la construcción	3 000 a 8 000
Máquinas para trabajar con alta fiabilidad de funcionamiento por cortos períodos o intermitentemente: Ascensores, grúas para mercancías embaladas.	8 000 a 12 000
Máquinas para 8 horas de trabajo diario no totalmente utilizadas: Transmisiones por engranajes para uso general, motores eléctricos para uso industrial, machacadoras giratorias.	10 000 a 25 000
Máquinas para 8 horas de trabajo diario totalmente utilizadas: Máquinas-herramientas, máquinas para trabajar la madera, máquinas para la industria mecánica general, grúas para materiales a granel, ventiladores, cintas transportadoras, equipo de imprenta, separadores y centrífugas.	20 000 a 30 000
Máquinas para trabajo continuo, 24 horas al día: Cajas de engranajes para laminadores, maquinaria eléctrica de tamaño medio, compresores, tornos de extracción para minas, bombas, maquinaria textil.	40 000 a 50 000
Maquinaria para abastecimiento de agua, hornos giratorios, máquinas cableadoras, maquinaria de propulsión para transatlánticos	60 000 a 100 000
Maquinaria eléctrica de gran tamaño, centrales eléctricas, ventiladores y bombas para minas, rodamientos para la línea de ejes de transatlánticos	≈ 100 000

APÉNDICE 3 HOJA DE GUÍA PARA ESCOGER EL RODAMIENTO

Koyo

Single-row deep groove ball bearings
open type
d 30~(60) mm



Boundary dimensions (mm)		Basic load ratings (kN)		Limiting speeds (rpm)		Mounting dimensions (mm)		Mass (kg)			
d	D	C	C ₁₀	Grease	Oil	d ₁	r ₁	d ₂	r ₂		
30	42	7	0.3	3.40	15,000	18,000	32	40	0.3	0.026	
	47	9	0.3	7.25	14,000	17,000	32	45	0.3	0.045	
	55	9	0.3	11.2	13,000	15,000	32	53	0.3	0.045	
	62	12	1	13.2	13,000	15,000	35	50	1	0.116	
	68	15	1	18.3	11,000	13,000	35	57	1	0.189	
	72	18	1.1	23.4	11,000	13,000	35	57	1	0.212	
	78	19	1.1	26.7	9,800	12,000	36.5	65.5	1	0.346	
	84	18	1.1	33.4	17.7	9,600	12,000	36.5	65.5	1	0.373
	90	23	1.5	43.4	8,100	9,700	38	82	1.5	0.735	
	96	17	1	15.0	12,000	14,000	37	53	1	0.127	
	102	17	1	23.5	13.1	10,600	12,000	37	60	1	0.228
	108	20	1.1	30.1	9,300	11,000	38.5	65.5	1	0.437	
	115	7	0.3	4.75	13,000	16,000	37	45	0.3	0.050	
	122	10	0.6	10.9	12,000	14,000	39	51	0.6	0.073	
	130	9	0.3	12.2	8,850	11,000	37	60	0.3	0.110	
	140	14	1	15.9	11,000	13,000	40	58	1	0.155	
	150	17	1.1	25.7	9,200	11,000	41.5	65.5	1	0.288	
	160	17	1.1	31.0	9,300	11,000	41.5	65.5	1	0.309	
	170	21	1.5	33.4	8,500	10,000	43	72	1.5	0.457	
	180	21	1.5	40.0	7,200	8,600	43	72	1.5	0.564	
	190	25	1.5	55.0	31.0	7,200	8,600	43	82	1.5	0.924
	200	7	0.3	4.95	4.20	12,000	14,000	47	50	0.3	0.038
	210	12	0.6	13.7	9.95	11,000	13,000	44	58	0.6	0.112
	220	9	0.3	12.6	9.65	9,800	12,000	42	66	0.3	0.125
	230	15	1	16.7	11.5	10,000	12,000	45	63	1	0.192
	240	18	1.1	29.1	17.8	9,300	10,000	46.5	73.5	1	0.345

(Remarks) Standard cage types used for the above bearings are described earlier in this section.


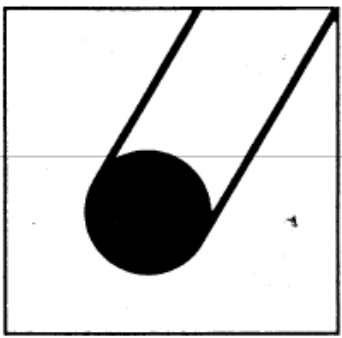
B 10

Boundary dimensions (mm)		Basic load ratings (kN)		Limiting speeds (rpm)		Mounting dimensions (mm)		Mass (kg)			
d	D	C	C ₁₀	Grease	Oil	d ₁	r ₁	d ₂	r ₂		
40	50	23	1.5	40.7	24.0	7,700	9,200	48	82	1.5	0.539
	55	27	2	53.7	36.6	6,600	7,900	49	101	2	1.23
	60	7	0.3	6.20	5.40	11,000	13,000	47	56	0.3	0.040
	65	10	0.6	14.1	10.9	9,700	11,000	49	64	0.6	0.132
	70	12	0.6	15.5	12.3	8,900	10,000	49	71	0.6	0.170
	75	16	1	21.5	15.1	8,200	11,000	50	70	1	0.245
	80	19	1.1	24.7	20.3	7,700	9,200	51.5	78.5	1	0.407
	85	25	1.5	48.9	29.5	6,800	8,100	53	82	1.5	0.833
	90	29	2	77.2	45.1	6,000	7,200	54	111	2	1.53
	95	7	0.3	6.60	6.10	9,600	11,000	52	63	0.3	0.052
	100	12	0.6	14.5	11.7	8,000	11,000	54	68	0.6	0.133
	105	10	0.6	16.7	13.3	6,200	7,700	54	76	0.6	0.160
	110	16	1	21.5	16.6	6,400	9,900	55	75	1	0.261
	115	20	1.1	25.1	23.3	7,100	8,500	56.5	83.5	1	0.463
	120	20	1.1	40.4	25.5	7,100	8,600	56.5	83.5	1	0.487
	125	27	2	62.0	38.3	5,900	7,300	59	101	2	1.07
	130	31	2.1	93.0	48.5	5,600	6,900	61	119	2	1.88
	140	9	0.3	8.80	8.10	8,700	10,000	57	70	0.3	0.083
	150	13	0.6	16.3	14.1	7,400	8,800	60	75	0.6	0.185
	160	11	0.6	19.3	16.3	7,400	8,800	59	86	0.6	0.260
	170	18	1.1	28.3	21.2	7,600	8,900	61.5	83.5	1	0.345
	180	21	1.5	43.4	29.4	6,900	7,800	63	92	1.5	0.607
	190	29	2	71.6	45.0	6,000	7,700	64	111	2	1.37
	200	33	2.1	109	62.3	5,000	6,300	66	129	2	2.29
	210	7	0.3	11.5	10.6	8,300	9,400	62	76	0.3	0.104

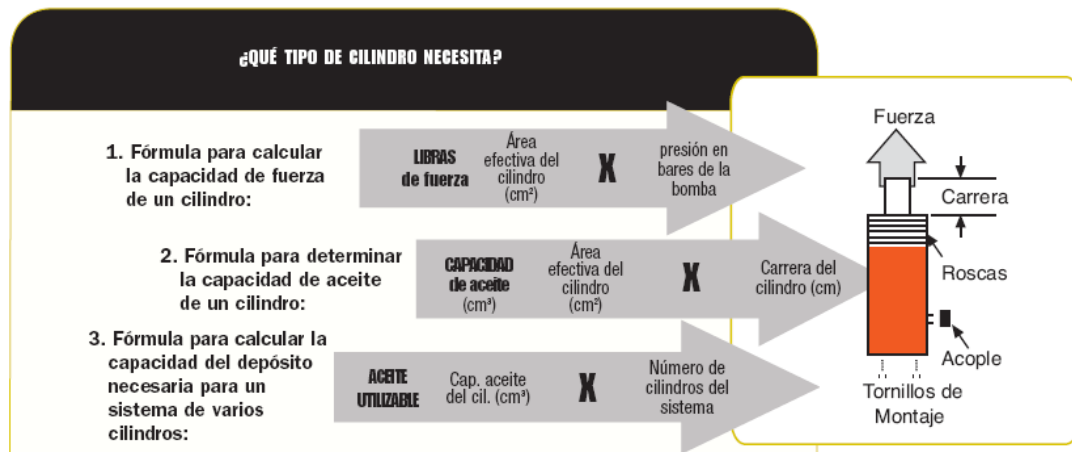
B 11

APÉNDICE 4

CARACTERÍSTICAS Y PROPIEDADES DEL ACERO PARA LOS EJES

Aceros DE TRANSMISION				
SAE 1018 Eje de Transmisión				
ANÁLISIS TÍPICO				
	C	Mn	P	S
Sae 1018	0.15-0.20%	0.60-0.90%	≤ 0.040%	≤ 0.050%
PROPIEDADES MECANICAS				
LAMINADA EN FRIO:	Resistencia a la tracción	69.000 psi		
	Punto de Fluencia	40.000 psi		
	Elongación en 2"	38%		
	Reducción de área	62%		
	Dureza	143 Brinell		
LAMINADA EN CALIENTE:	Resistencia a la tracción	82.000 psi		
	Punto de Fluencia	70.000 psi		
	Elongación en 2"	20%		
	Reducción de área	57%		
	Dureza	163 Brinell		
				
APLICACION: Se utiliza para tuercas, pernos, piezas de máquina pequeña, ejes para motores y transmisión de potencia, pasadores y bujes.			Código de color AZUL	
REDONDO				
PULGADAS		PESO APROX. kg/m		
3/8		0.6		
1/2		1.0		
5/8		1.6		
3/4		2.2		
7/8		3.0		
1		4.0		
1	1/8	5.0		
1	1/4	6.2		
1	3/8	7.5		
1	1/2	8.9		
1	3/4	12.2		
2		15.9		

APÉNDICE 5 CATÁLOGO DE SELECCIÓN DEL CILINDRO HIDRÁULICO

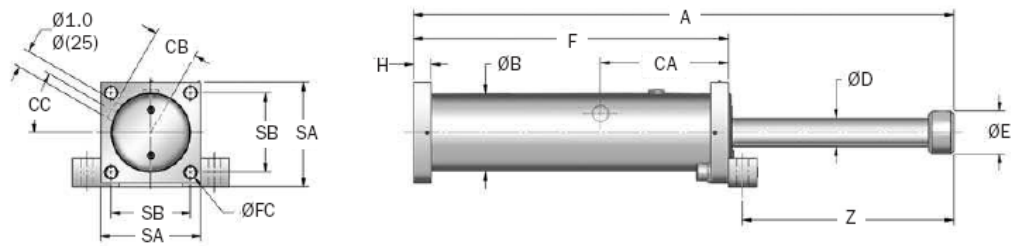


	Carrera retraido (mm)	Altura (mm)	Nº pedido	Página		Carrera retraido (mm)	Altura (mm)	Nº pedido	Página
2.7m Trac.	127	233	RP25	23		260,4	375	C2510C	15
						311,2	425	C2512C	15
5.7m Trac.	139,7	302	RP55	23		362	476	C2514C	15
						362	543	C2514CBT	16
	14,3	41	RLS50	18		362	518	RD2514	25
	25,4	111	C51C	15		12,7	59	RLS300	18
	82,6	165	C53C	15		54	187	RA302	17
	133,4	216	C55C	15		61,9	117	RSS302	19
	133,4	267	C55CBT	16		63,5	159	RH302	20
	184,2	273	C57C	15		63,5	214	RT302	22
	235	324	C59C	15		76,2	179	RH303	21
						104,8	238	RA304	17
						149,2	283	RHA306	20
	11,1	45	RLS100	18		152,4	248	RH306	20
	25,4	92	C101C	15		152,4	281	RH306D	21
	38,1	89	RSS101	19		155,6	289	RA306	17
	54	121	C102C	15		257,2	438	RH3010	21
	63,5	133	RH102	20					
	104,8	172	C104C	15		15,9	67	RLS500S	18
	155,6	248	C106C	15		60,3	127	RSS502	19
	155,6	292	C106CBT	16		76,2	181	RH503	20
	158,8	297	RD106	25		76,2	268	RT503	22
	203,2	287	RH108	20					
	206,4	299	C108C	15		50,8	125,4	R552C	26
	254	391	RD1010	25		50,8	162	R552L	29
	257,2	349	C1010C	15		50,8	175	C552C	15
	257,2	394	C1010CBT	16		54	171	RA552	17
	308	400	C1012C	15		104,8	222	RA554	17
	358,8	451	C1014C	15		108	232	C554C	15
						152,4	264	R556C	26
	7,9	56	RH120	20		152,4	321	R556L	28
	41,3	122	RH121	20		155,6	273	RA556	17
	41,3	122	RH121T	20		155,6	318	RA556L	28
	76,2	184	RH123	20		158,8	283	C556C	15
						158,8	329	RD556	25
	25,4	124	C151C	15		254	328,6	R5510C	26
	54	149	C152C	15		254	365	R5510L	29
	104,8	200	C154C	15		254	384	RA5510	26
	155,6	271	C156C	15		260,4	384	C5510C	15
	206,4	322	C158C	15		333,4	504	RD5513	25
	257,2	373	C1510C	15		336,6	460	C5513C	15
	308	424	C1512C	15		463,6	657	RD5518	25
	358,8	475	C1514C	15					
	406,4	522	C1516C	15		76,2	235	RH603	20
						101,6	241	RHA604D	21
	50,8	175	RT172	22		127	241	RH605	21
						152,4	318	RH606	20
						257,2	459	RH6010	21
	11,1	50,8	RLS200	18					
	44,5	95	RSS202	19		15,9	79	RLS750S	18
	50,8	156	RH202	20		155,6	314	C756C	15
	54	162	RA202	17		333,4	492	C7513C	15
	76,2	154	RH203	20					
	104,8	213	RA204	17		333,4	518	RD8013	25
	152,4	308	RH206	20					
	155,6	264	RA206	17					
	25,4	140	C251C	15		15,9	86	RLS1000S	18
	50,8	165	C252C	15		38,1	144	RSS1002D	19
	101,6	216	C254C	15		38,1	165	RH1001	21
	158,8	273	C256C	15		50,8	139,7	R1002C	26
	158,8	314	C256CBT	16		50,8	169	R1002D	27
	158,8	340	RD256	25		50,8	184	R1002L	29
	209,6	324	C258C	15		50,8	219	C1002C	15
						54	197	RA1002	19

Tabla de selección de cilindros

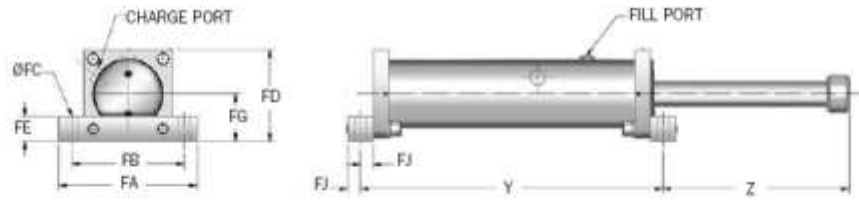
Elección del cilindro adecuado
Tonelaje, carrera y altura (retraído)

	Carrera retraido (mm)	Altura (mm)	Nº pedido	Página		Carrera retraido (mm)	Altura (mm)	Nº pedido	Página
	57,2	139,7	RSS1002	19		50,8	191	R2802C	*
	76,2	254	RH1003	20		50,8	234	R2802D	*
	123,8	384	RT1004	22		50,8	248	R2802L	29
	152,4	241,3	R1006C	26		152,4	292	R2806C	*
	152,4	270	R1006D	27		152,4	335	R2806D	27
	152,4	286	R1006L	29		152,4	349	R2806L	29
	152,4	314	RH1006	21		254	394	R28010C	*
	158,8	298	RA1006	17		254	437	R28010D	27
	158,8	340	RA1006L	28		254	451	R28010L	29
	168,3	337	C1006C	15					
	168,3	350	RD1006	25		152,4	439	RD3006	25
	254	342,9	R10010C	*		330,2	617	RD30013	25
	254	372	R10010D	27					
	254	387	R10010L	29		50,8	232	R3552C	26
	260,4	503	RH10010	21		50,8	292	R3552L	27
	260,4	429	C10010C	15		50,8	290	R3552D	26
	333,4	515	RD10013	25		152,4	333	R3556C	27
	511,2	718	RD10020	25		152,4	394	R3556L	29
						152,4	448	R3556D	27
	14,3	102	RLS1500S	18		254	435	R35510C	26
	50,8	162	R1502C	26		254	495	R35510L	*
	50,8	189	R1502D	27		254	550	R35510D	26
	50,8	206	R1502L	29					
	127	308	RH1505	21		152,4	473	RD4006	25
	152,4	264	R1506C	26		330,2	651	RD40013	25
	152,4	291	R1506D	27					
	152,4	308	R1506L	29		50,8	264	R4302C	*
	168,3	378	RD1506	25		50,8	333	R4302L	29
	203,2	349	RH1508	21		50,8	313	R4302D	27
	254	365	R15010C	*		152,4	365	R4306C	26
	254	392	R15010D	*		152,4	435	R4306L	29
	254	410	R15010L	*		152,4	413	R4306D	27
	333,4	543	RD15013	25		254	467	R43010C	27
	460,4	674	RD15018	25		254	537	R43010L	29
						254	516	R43010D	27
	50,8	191	R2002C	26					
	50,8	207	R2002D	27		152,4	499,3	RD5006	25
	50,8	241	R2002L	29		330,2	677	RD50013	25
	152,4	292	R2006C	26					
	152,4	308	R2006D	27		50,8	292	R5652C	26
	152,4	343	R2006L	29		50,8	371	R5652L	29
	168,3	406	RD2006	25		50,8	345	R5652D	27
	203,2	408	RH2008	21		152,4	394	R5656C	26
	254	394	R20010C	*		152,4	473	R5656D	29
	254	410	R20010D	27		152,4	447	R5656L	27
	254	445	R20010L	*		254	495	R56510C	26
	333,4	572	RD20013	25		254	575	R56510L	26
	460,4	723,9	RD20018	25		254	548	R56510D	27
	76,2	290	RSS2503	19					



Note: For TE, FF and FR mounting, delete front foot and dimensions.

Catalog No./Model	(S) Stroke in. (mm)	HD		HDA		(F _P) Max. Shock Force lbs. (N)	Nominal Return Force lbs. (N)	Flange Dimensions			Model Weight lbs. (Kg)
		(E _T) Max. in.-lbs./cycle (Nm/cycle)	(E _T C) Max. in.-lbs./hour (Nm/hr)	(E _T) Max. in.-lbs./cycle (Nm/cycle)	(E _T C) Max. in.-lbs./hour (Nm/hr)			SA in. (mm)	SB in. (mm)	Rec. Bld Size in. (mm)	
HD(A) 5.0 x 4	4 (100)	414,000 (46 700)	15,600,000 (1 762 621)	327,000 (37 000)	16,000,000 (1 809 624)	124,000 (550 000)	400 (1 760)	10.8 (275)	8.7 (220)	1 ¼ (M30)	192 (87)
HD(A) 5.0 x 6	6 (150)	620,000 (70 000)	17,720,000 (2 002 337)	500,000 (56 000)	18,000,000 (2 049 340)	124,000 (550 000)	400 (1 760)	10.8 (275)	8.7 (220)	1 ¼ (M30)	207 (94)
HD(A) 5.0 x 8	8 (200)	828,000 (93 500)	19,841,000 (2 242 053)	660,000 (74 500)	20,250,000 (2 289 057)	124,000 (550 000)	400 (1 760)	10.8 (275)	8.7 (220)	1 ¼ (M30)	223 (101)
HD(A) 5.0 x 10	10 (250)	1,036,000 (117 000)	21,921,000 (2 477 070)	827,000 (93 500)	22,300,000 (2 524 073)	124,000 (550 000)	400 (1 760)	10.8 (275)	8.7 (220)	1 ¼ (M30)	238 (108)
HD(A) 5.0 x 12	12 (300)	1,239,000 (140 000)	24,042,000 (2 716 786)	990,000 (112 000)	24,500,000 (2 763 789)	124,000 (550 000)	400 (1 760)	10.8 (275)	8.7 (220)	1 ¼ (M30)	251 (114)
HD 5.0 x 16	16 (400)	1,655,000 (187 000)	28,285,000 (3 196 219)	-	-	124,000 (550 000)	400 (1 760)	10.8 (250)	8.7 (197)	1 ¼ (M24)	282 (128)
HD 5.0 x 20	20 (500)	2,071,000 (234 000)	36,688,000 (4 145 684)	-	-	124,000 (550 000)	400 (1 760)	10.8 (250)	8.7 (197)	1 ¼ (M24)	348 (158)
HD 5.0 x 24	24 (600)	2,478,000 (280 000)	40,930,000 (4 625 117)	-	-	124,000 (550 000)	400 (1 760)	10.8 (250)	8.7 (197)	1 ¼ (M24)	377 (171)
HD 5.0 x 28	28 (700)	2,894,000 (327 000)	45,132,000 (5 099 849)	-	-	124,000 (550 000)	400 (1 760)	10.8 (250)	8.7 (197)	1 ¼ (M24)	407 (185)
HD 5.0 x 32	32 (800)	3,310,000 (374 000)	49,374,000 (5 579 282)	-	-	124,000 (550 000)	400 (1 760)	10.8 (250)	8.7 (197)	1 ¼ (M24)	437 (198)
HD 5.0 x 40	40 (1 000)	4,133,000 (467 000)	57,818,000 (6 533 447)	-	-	124,000 (550 000)	400 (1 760)	10.8 (250)	8.7 (197)	1 ¼ (M24)	496 (225)
HD 5.0 x 48	48 (1 200)	3,700,000 (418 000)	66,262,000 (7 487 613)	-	-	92,000 (410 000)	400 (1 760)	10.8 (250)	8.7 (197)	1 ¼ (M24)	534 (242)



Note: For TE, TF and TR mounting, delete bore but not diameter.

Catalog No./Model	A in. (mm)	B in. (mm)	D in. (mm)	E in. (mm)	HD F in. (mm)	HDA F in. (mm)	H in. (mm)	HD Y in. (mm)	HDA Y in. (mm)	HD Z in. (mm)	HDA Z in. (mm)	Foot Mount Dimensions						Charge Port Dimensions			
												FA in. (mm)	FB in. (mm)	FC in. (mm)	FD in. (mm)	FE in. (mm)	FG in. (mm)	FJ in. (mm)	CA in. (mm)	CB in. (mm)	CC deg.
HD(A) 5.0 x 4	23.3 (591)	8.5 (215)	3.1 (80)	4.9 (125)	14.8 (375)	15.2 (385)	1.6 (40)	17.1 (435)	17.5 (445)	7.4 (186)	7.0 (176)	15.7 (400)	13.4 (340)	1.3 (33)	10.9 (278)	2.4 (60)	5.5 (140)	1.2 (30)	9.1 (230)	4.6 (117)	25° (25°)
HD(A) 5.0 x 6	27.3 (693)	8.5 (215)	3.1 (80)	4.9 (125)	16.8 (426)	17.2 (436)	1.6 (40)	19.1 (486)	19.5 (496)	9.4 (237)	9.0 (227)	15.7 (400)	13.4 (340)	1.3 (33)	10.9 (278)	2.4 (60)	5.5 (140)	1.2 (30)	9.1 (230)	4.6 (117)	25° (25°)
HD(A) 5.0 x 8	31.3 (795)	8.5 (215)	3.1 (80)	4.9 (125)	18.8 (477)	19.2 (487)	1.6 (40)	21.1 (537)	21.5 (547)	11.4 (288)	11.0 (278)	15.7 (400)	13.4 (340)	1.3 (33)	10.9 (278)	2.4 (60)	5.5 (140)	1.2 (30)	9.1 (230)	4.6 (117)	25° (25°)
HD(A) 5.0 x 10	35.3 (895)	8.5 (215)	3.1 (80)	4.9 (125)	20.8 (527)	21.2 (537)	1.6 (40)	23.1 (587)	23.5 (597)	13.4 (338)	13.0 (328)	15.7 (400)	13.4 (340)	1.3 (33)	10.9 (278)	2.4 (60)	5.5 (140)	1.2 (30)	9.1 (230)	4.6 (117)	25° (25°)
HD(A) 5.0 x 12	39.3 (997)	8.5 (215)	3.1 (80)	4.9 (125)	22.8 (578)	23.2 (588)	1.6 (40)	25.1 (638)	25.5 (648)	15.4 (389)	15.0 (379)	15.7 (400)	13.4 (340)	1.3 (33)	10.9 (278)	2.4 (60)	5.5 (140)	1.2 (30)	9.1 (230)	4.6 (117)	25° (25°)
HD 5.0 x 16	47.3 (1 201)	8.5 (215)	3.1 (80)	4.9 (125)	26.8 (680)	-	1.6 (40)	29.1 (740)	-	19.4 (491)	-	15.7 (400)	13.4 (340)	1.3 (33)	10.9 (278)	2.4 (60)	5.5 (140)	1.2 (30)	9.1 (230)	4.6 (117)	25° (25°)
HD 5.0 x 20	59.2 (1 504)	8.5 (215)	3.1 (80)	4.9 (125)	34.7 (882)	-	1.6 (40)	37.1 (942)	-	23.3 (592)	-	15.7 (400)	13.4 (340)	1.3 (33)	10.9 (278)	2.4 (60)	5.5 (140)	1.2 (30)	13.0 (330)	4.6 (117)	25° (25°)
HD 5.0 x 24	67.2 (1 708)	8.5 (215)	3.1 (80)	4.9 (125)	38.7 (984)	-	1.6 (40)	41.1 (1 044)	-	27.3 (694)	-	15.7 (400)	13.4 (340)	1.3 (33)	10.9 (278)	2.4 (60)	5.5 (140)	1.2 (30)	13.0 (330)	4.6 (117)	25° (25°)
HD 5.0 x 28	75.2 (1 910)	8.5 (215)	3.1 (80)	4.9 (125)	42.7 (1 085)	-	1.6 (40)	45.1 (1 145)	-	31.3 (795)	-	15.7 (400)	13.4 (340)	1.3 (33)	10.9 (278)	2.4 (60)	5.5 (140)	1.2 (30)	13.0 (330)	4.6 (117)	25° (25°)
HD 5.0 x 32	83.2 (2 114)	8.5 (215)	3.1 (80)	4.9 (125)	46.7 (1 187)	-	1.6 (40)	49.1 (1 247)	-	35.3 (897)	-	15.7 (400)	13.4 (340)	1.3 (33)	10.9 (278)	2.4 (60)	5.5 (140)	1.2 (30)	13.0 (330)	4.6 (117)	25° (25°)
HD 5.0 x 40	99.2 (2 520)	8.5 (215)	3.1 (80)	4.9 (125)	54.7 (1 390)	-	1.6 (40)	57.1 (1 450)	-	43.3 (1 100)	-	15.7 (400)	13.4 (340)	1.3 (33)	10.9 (278)	2.4 (60)	5.5 (140)	1.2 (30)	13.0 (330)	4.6 (117)	25° (25°)
HD 5.0 x 48	115.0 (2 920)	8.5 (215)	3.1 (80)	4.9 (125)	62.6 (1 590)	-	1.6 (40)	65.0 (1 650)	-	51.3 (1 300)	-	15.7 (400)	13.4 (340)	1.3 (33)	10.9 (278)	2.4 (60)	5.5 (140)	1.2 (30)	13.0 (330)	4.6 (117)	25° (25°)

- Note: 1. HD shock absorbers will function satisfactorily at 7% of their maximum rated energy per cycle.
 HDA models will function satisfactorily at 10% of their maximum rated energy per cycle. If less than these values, a smaller model should be specified.
 2. It is recommended that the customer consult Enidine for safety-related overhead crane applications.
 3. The energy data listed is for ideal losses impacts only. If side load conditions exist in the application, contact Enidine for sizing assistance.
 4. Rear flange mounting of 12 inch strokes and longer not recommended. Front and rear flange or foot mount configurations are recommended.
 5. HDA models which have an impact velocity below 30 in./sec., please contact Enidine for sizing assistance.
 6. Maximum cycle rate is 60 cycles/hr.
 7. For impact velocities over 180 in./sec. (4.5 m/s), consult factory.

APÉNDICE 6 CATÁLOGO DE SELECCIÓN DE LA BOMBA HIDRÁULICA

Tabla de selección de bombas

Elección de la bomba adecuada

La guía siguiente está para aplicaciones generales de elevación y construcción. Las herramientas hidráulicas, extractores y prensas pueden no cumplir estas recomendaciones. Compruebe siempre que la "capacidad útil de aceite del depósito" de la bomba supera la capacidad de aceite de los cilindros.

Generalmente recomendado

Marginal verificar

No recomendado

700 bares de presión de servicio máxima

Página N°	BOMBA DE PRESIÓN	Capacidad del cilindro (toneladas)													
		5	10	15	20	25	30	55	75	100	150	200	300	400	500
52	P121 Simple	14	32	44	65	72	93								
	P551 Simple	6	14	19	28	31	40	71							
53	P19V Baja	4	8	10	15	17	21								
	P19L Alta	13	30	42	59	68	86								
53	P59F Baja	1,8	4,1	5,7	8	9	12	20	29						
	Alta	8	17	24	3	48	60	85	122						
53	P69LJ1 Baja	1,5	3,2	4,7	7	7,7	9,7	16,7	23,9						
	P1571 Alta	6	14	19	28	31	40	71	101						
54	P1591 Baja	0,5	1	1,3	1,9	2,2	2,8	5	7	9	13	18			
	P3001 Alta	7	15	21	30	34	43	77	110	143	200	250			
54	P4601 Baja	0,1	0,3	0,6	0,6	0,7	0,9	1,5	2,2	2,8	4,2	5,6	8,4	11,2	
	Alta	3,3	7,7	9	14	17,5	22	37	55	71	105	143	213	284	

APÉNDICE 7

CATÁLOGO DE SELECCIÓN DE LAS RUEDAS

Blickle[®]
Ruedas + Horquillas

Serie: GTH, Rueda Ø 100 - 250 mm

Ruedas para carga pesada con bandaje de poliuretano Blickle Extrathane[®], centro de rueda de hierro fundido

👤 350 - 2700 kg



Banda de rodadura: De poliuretano Blickle Extrathane[®], fundido uniformemente, color marrón claro, no deja huellas, 92° Shore A, elástico, resistente a la abrasión, alta resistencia a las rasgaduras y a las grietas, no decolora al contacto, protege los pisos, marcha silenciosa, baja resistencia a la rodadura, muy buena unión química con el centro de rueda.

Centro de la rueda: De fundición gris, muy robusto, con cojinete a bolas, con engrasador a partir rueda Ø 150 mm. Lacado - color plateado. Descripción detallada: Página 45

Rueda

Referencia	Ø rueda (D) [mm]	Ancho rueda (T) [mm]	Capacidad de carga [kg]	Tipo de eje	Ø eje (d) [mm]	Largo de cubo (T1) [mm]
GTH 100/15K	100	40	350	Coj. a bolas	15	40
GTH 100/20K	100	50	450	Coj. a bolas	20	60
GTH 125/15K	125	40	450	Coj. a bolas	15	45
GTH 127/20K	125	50	550	Coj. a bolas	20	60
GTH 150/20K	150	50	700	Coj. a bolas	20	60
GTH 160/20K	160	50	750	Coj. a bolas	20	60
GTH 160/25K	160	50	750	Coj. a bolas	25	60
GTH 175/20K	175	50	800	Coj. a bolas	20	60
GTH 175/25K	175	50	800	Coj. a bolas	25	60
GTH 177/25K	175	50	1200	Coj. a bolas	25	90
GTH 200/20K	200	50	1000	Coj. a bolas	20	60
GTH 200/25K	200	50	1050	Coj. a bolas	25	60
GTH 202/25K	200	80	1400	Coj. a bolas	25	90
GTH 202/30K	200	80	1400	Coj. a bolas	30	90
GTH 202/35K	200	80	1400	Coj. a bolas	35	90
GTH 250/25K	250	50	1100	Coj. a bolas	25	60
GTH 250/25K	250	60	1350	Coj. a bolas	25	70
GTH 250/30K	250	60	1350	Coj. a bolas	30	70
GTH 252/25K	250	80	1800	Coj. a bolas	25	90
GTH 252/30K	250	80	1800	Coj. a bolas	30	90
GTH 254/40K	250	130	2700	Coj. a bolas	40	140

Otros Ø de ruedas en la página siguiente

Blickle[®]
Ruedas + Horquillas

Serie: LO-GTH, BO-GTH

Ruedas fijas y giratorias de acero soldado para carga pesada

 550 - 1250 kg



Horquilla: Serie LD/BO - robusta construcción de acero soldado, horquilla giratoria con doble carril de bolas en la cabeza giratoria, adicionalmente reforzada mediante el uso de cuatro anillos embreadados de forma especial, cabeza giratoria sellada mediante "construcción de laberinto", con engrasador, con vástagos central muy macizo, soldado, atornillado y asegurado.
Eje atornillado, zincado - cromado.
Crozete de las platinas atornillables: Página 71
Descripción detallada: Página 64 y 77

Rueda: Serie GTH - Banda de rodadura: De polietileno Blickle Extraflex®®, fundido uniformemente, color marino claro, no deja huellas, 92° Shore A, olisidro, resistente a la abrasión, alta resistencia a las raspaduras y a las grietas, no desliza al contacto, protege los pisos, marcha silenciosa, baja resistencia a la rodadura, muy buena unión química con el centro de rueda.
Centro de la rueda: De fundición gris, muy robusta, con cojinete a bolas, con engrasador a partir rueda Ø 150 mm. Lucado - color plateado.
Descripción detallada: Página 228, 229 y 45

Ruedas giratorias	Ruedas fijas	Ruedas con freno "stop-top"	Ø rueda [mm]	Ancho rueda [mm]	Capacidad de carga [kg]	Tipo de eje	Altura total [mm]	Dimensión de platina [mm]	Distancia agujeros [mm]	Ø agujero [mm]	Volado rueda girat. [mm]
LO-GTH 127K	BO-GTH 127K	LO-GTH 127K-ST	125	50	550	Cog. a bolas	170	140 x 110	105 x 75-80	11	50
LO-GTH 150K	BO-GTH 150K	LO-GTH 150K-ST	150	50	700	Cog. a bolas	200	140 x 110	105 x 75-80	11	55
LO-GTH 160K	BO-GTH 160K	LO-GTH 160K-ST	160	50	750	Cog. a bolas	205	140 x 110	105 x 75-80	11	55
LO-GTH 200K	BO-GTH 200K	LO-GTH 200K-ST	200	50	1000	Cog. a bolas	245	140 x 110	105 x 75-80	11	60
LO-GTH 202K	BO-GTH 202K	LO-GTH 202K-ST	200	80	1250	Cog. a bolas	245	140 x 110	105 x 75-80	11	65
LO-GTH 251K	BO-GTH 251K	LO-GTH 251K-ST	250	50	1100	Cog. a bolas	295	140 x 110	105 x 75-80	11	70
LO-GTH 250K	BO-GTH 250K	LO-GTH 250K-ST	250	80	1200	Cog. a bolas	295	140 x 110	105 x 75-80	11	70
LO-GTH 301K	BO-GTH 301K	LO-GTH 301K-ST	300	45	1100	Cog. a bolas	350	140 x 110	105 x 75-80	11	75

APÉNDICE 8 MODELO DE ENCUESTA

Nombre de

Empresa/taller: _____

Dirección: _____

Teléfono: _____

INTRODUCCIÓN

La presente encuesta tiene la finalidad de conocer las necesidades de la industria automotriz, con respecto a la manipulación de cajas de cambio de camiones. La información obtenida en la presente se usará únicamente con este fin bajo estricta reserva y confidencialidad.

ENCUESTA

PREGUNTA 1:

¿TIENE LA NECESIDAD DE MONTAR Y DESMONTAR CAJAS DE CAMBIO DE CAMIONES EN SU TALLER/EMPRESA?

SI	NO

PREGUNTA 2:

¿QUÉ MARCAS DE CAJAS DE CAMBIO DE CAMIONES SE REPARAN HABITUALMENTE EN SU TALLER/EMPRESA?

NISSAN	_	VOLVO	_
HINO		VOLKSWAGEN	
FORD CARGO		MERCEDES BENZ	
CHEVROLET		FIAT IVECO	
TOYOTA		ISUZU	
SCANIA		DE TODAS LAS MARCAS	

PREGUNTA 3:

¿QUÉ PESO TIENEN LAS CAJAS DE CAMBIO DE CAMIONES QUE SE REPARAN HABITUALMENTE?

Menos de 300 kg.	_
300 – 500 kg.	
500 – 800 kg	
800 – 1000 kg.	
Más de 1000 kg.	
Desconoce	

PREGUNTA 4:

¿CON QUE FRECUENCIA SE REALIZA EL TRABAJO DE MONTAJE Y DESMONTAJE DE CAJAS DE CAMBIO DE CAMIONES?

DIARIO	—
SEMANAL	
QUINCENAL	
MENSUAL	
OCASIONAL	

PREGUNTA 5:

¿HA SENTIDO UD O ALGUNO DE SUS TRABAJADORES MOLESTIAS FÍSICAS (Dolor de espalda, agotamiento excesivo, hernias, etc.) QUE UD CONSIDERE SE DEBA A LA MANIPULACIÓN DE CAJAS DE CAMBIO?

SI	NO

PREGUNTA 6:

¿DISPONE DE ALGÚN DISPOSITIVO ELEVADOR DE CAJAS DE CAMBIO DE CAMIONES?

SI	NO

Nota: Si la respuesta es Si, puede contestar la pregunta 7 y 8, caso contrario continúe con la pregunta 9.

PREGUNTA 7:

¿QUE TIPO DE DISPOSITIVO EMPLEA PARA EL MONTAJE Y DESMONTAJE DE CAJAS DE CAMBIO DE CAMIONES?

TIPO TIJERA	—
TIPO LAGARTO	
GATO HIDRAULICO	
MONTACARGA	
TECLES	
OTROS	

Otros

(especifique):

PREGUNTA 8:

¿HA TENIDO INCONVENIENTES O PROBLEMAS CON EL ELEVADOR QUE UTILIZA AL MOMENTO DEL MONTAJE Y DESMONTAJE DE LA CAJA DE CAMBIOS?

SI	NO

SI

(Especifique) _____

PREGUNTA 9:

¿PREFERIRÍA ALGÚN MODELO QUE SEA ÚTIL ESPECÍFICAMENTE PARA EL MONTAJE Y DESMONTAJE DE LAS CAJAS DE CAMBIO DE CAMIONES?

SI	NO

PREGUNTA 10:

¿LE GUSTARÍA INVERTIR EN ALGÚN EQUIPO QUE FACILITE EN UN ALTO PORCENTAJE LA OPERACIÓN DE MONTAJE Y DESMONTAJE DE LA CAJA DE CAMBIOS DE LOS CAMIONES?

SI	NO

Nota: Si la respuesta es Si, puede contestar la pregunta 11, caso contrario termina la encuesta.

PREGUNTA 11:

¿QUE CANTIDAD DE DINERO ESTARÍA DISPUESTO A INVERTIR POR EL EQUIPO?

Hasta \$200	
Hasta \$400	
Hasta \$800	
Mas de \$800 (especifique)	

Gracias por su colaboración

APÉNDICE 9

PLANOS

BIBLIOGRAFÍA

- SHIGLEY JOSEPH E., Diseño en Ingeniería Mecánica; Editorial Mac Graw Hill, México Septiembre de 1990.
- I. RUBIO SANJUÁN; Compendio de Resistencia de Materiales; Editorial Labor; Barcelona; 1963
- BRESLER- LIN- SCALZI; Diseño de Estructuras de Acero; Editorial Limusa; México; 1997.
- NORTON, R; Diseño de Máquinas; Primera Edición; Editorial Prentice Hall; México; 1999.
- GTZ; Tablas para la Industria Metalúrgica; Tercera Edición; Editorial Reverté; Barcelona; 1984
- LARBURU N; Máquinas Prontuario Técnicas Máquinas Herramientas; Duodécima Edición; Thomson Editores Spain Paraninfo S.A. Madrid ; 2001
- SKF; Catálogo General de Productos.
- KOYO, Ball & Roller Bearings Catalog; Cat.No.201E
- AISC, Manual de Construcción de Estructuras Metálicas
- DIPAC; Catálogo de Perfiles Estructurales.

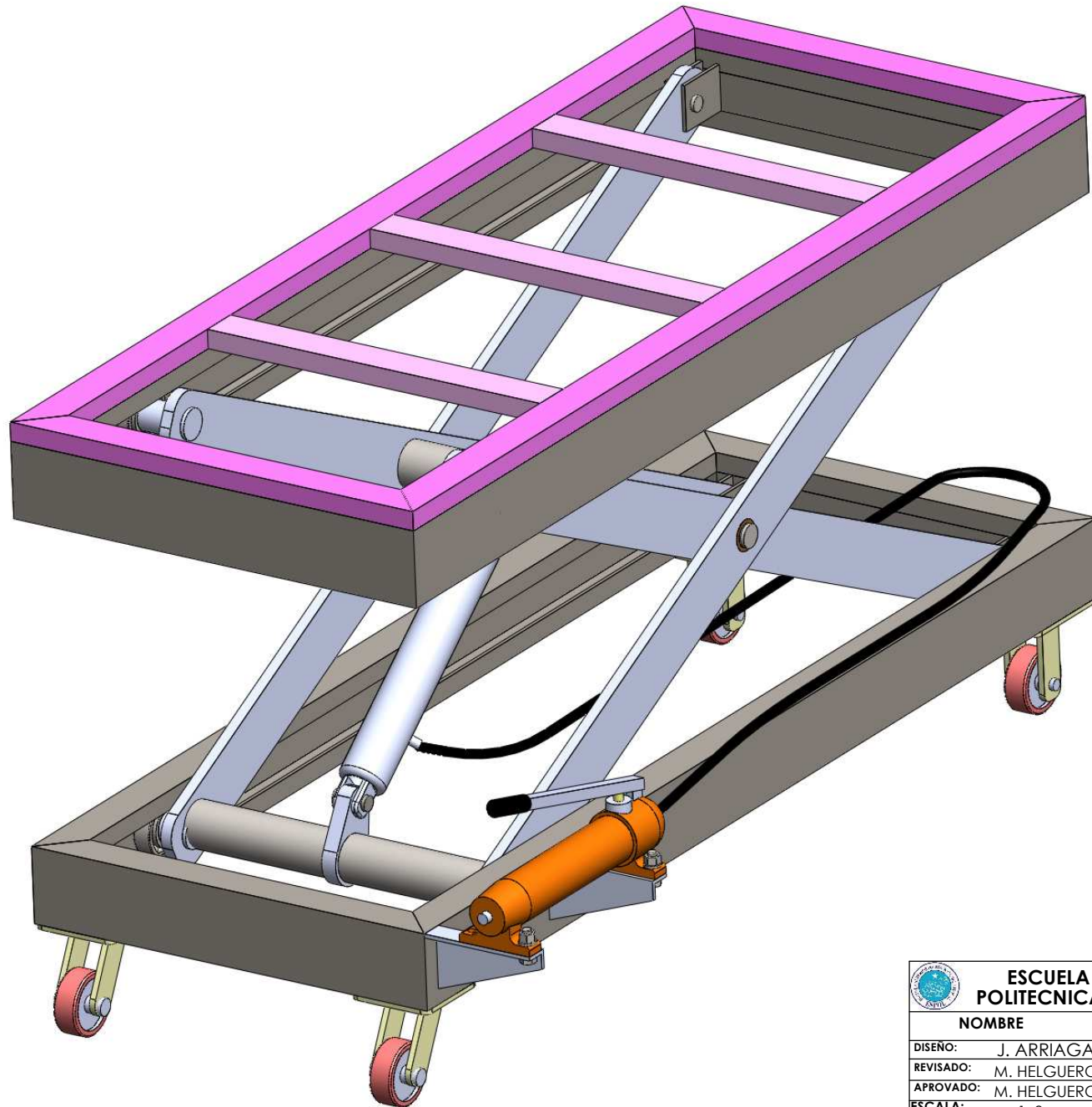
- NTN; Catálogo General de Productos.
- MOOT R; Diseño de elementos de máquinas; Segunda Edición;
- Editorial Prentice Hall/Hispanoamérica; Madrid; 1999.
- SOKOLOV F; Mecánica Industrial; Editorial Mir, Moscú, 1971.
- KUO, B; Sistemas Automáticos de Control; Editorial Mc Graw Hill; México;1986.


Tabla 1-1 INFORMACIÓN SOBRE LAS CAJAS DE CAMBIO DE CAMIONES.....	13
Tabla 2-1 EMPRESAS FABRICANTES DE MESAS ELEVADORAS	26
Tabla 2-2 EMPRESAS ENCUESTADAS	34
Tabla 3-1 ALTERNATIVAS DEL CUERPO DEL ELEVADOR	76
Tabla 3-2 CRITERIOS DE EVALUACIÓN	76
Tabla 3-3 MATRIZ DE DECISIÓN PARA EL CUERPO DEL ELEVADOR	77
Tabla 3-4 ALTERNATIVAS DEL SISTEMA DE ELEVACIÓN.....	77
Tabla 3-5 CRITERIOS DE EVALUACIÓN PARA EL SISTEMA DE ELEVACIÓN ...	77
Tabla 3-6 MATRIZ DE DECISIÓN PARA EL SISTEMA DE ELEVACIÓN.....	78
Tabla 3-7 ALTERNATIVAS DE LAS RUEDAS DEL ELEVADOR.....	78
Tabla 3-8 CRITERIOS DE EVALUACIÓN.....	78
Tabla 3-9 MATRIZ DE DECISIONES PARA LAS RUEDAS.....	79
Tabla 3-10 ALTERNATIVAS DE LA PARTE MÓVIL DE LAS TIJERAS	79
Tabla 3-11 CRITERIOS DE EVALUACIÓN.....	80
Tabla 3-12 MATRIZ DE DECISIONES.....	80
Tabla 3-13 ALTERNATIVAS DEL ELEMENTO PARA EL AGARRE DE LA CARGA	80
Tabla 3-14 CRITERIOS DE EVALUACIÓN PARA EL AGARRE DE LA CARGA	81
Tabla 3-15 MATRIZ DE DECISIONES PARA EL AGARRE DE LA CARGA	81
Tabla 4-1 CÁLCULO DE LA FUERZA CON RESPECTO AL ÁNGULO	85
Tabla 4-2 PROPIEDADES DE ACERO AISI 1018.....	108
Tabla 5-1 DETALLE DE MATERIALES USADOS.....	138
Tabla 5-2 DETALLE DEL SISTEMA HIDRÁULICO.....	138
Tabla 5-3 COSTO DEL USO DE MAQUINARIA Y EQUIPO	139
Tabla 5-4 DETALLES DE OTROS VALORES	139
Tabla 5-5 COSTO TOTAL DEL ELEVADOR	139

Figura 1-1 DISPOSITIVO ELEVADOR QUE FUNCIONABA CON CABLES POLEAS.	9
Figura 1-2 PRIMER ASCENSOR.....	11
Figura 1-3 ELEVADOR DE CAJAS DE HASTA 6664 N.....	15
Figura 1-4 ELEVADOR TIPO GATO.....	16
Figura 1-5 ELEVADOR TIPO LAGARTO HIDRÁULICO	17
Figura 2-1 a. MONTACARGAS b. TECLES. c. GATOS ADAPTADOS A LA APLICACIÓN.....	23
Figura 2-2 DIAGRAMA PREGUNTA 1.....	36
Figura 2-3 DIAGRAMA PREGUNTA 2.....	37
Figura 2-4 DIAGRAMA PREGUNTA 3.....	39
Figura 2-5 DIAGRAMA PREGUNTA 4.....	40
Figura 2-6 DIAGRAMA PREGUNTA 5.....	41
Figura 2-7 DIAGRAMA PREGUNTA 6.....	43
Figura 2-8 DIAGRAMAS PREGUNTA 7	44
Figura 2-9 DIAGRAMA PREGUNTA 8.....	45
Figura 2-10 DIAGRAMA PREGUNTA 9.....	46
Figura 3-1 ESQUEMA REPRESENTATIVO DE UN ELEVADOR DE TIJERAS COMÚN.....	57
Figura 3-2 ESQUEMA REPRESENTATIVO DE UN ELEVADOR TIPO LAGARTO COMÚN.....	59
Figura 3-3 ESQUEMA REPRESENTATIVO DE UN ELEVADOR TIPO FOSA DE GATO	61
Figura 3-4 CILINDRO DE ACCIÓN SIMPLE.....	65
Figura 3-5 CILINDRO DE DOBLE ACCIÓN.....	65
Figura 3-6 BOMBA HIDRAULICA MANUAL	66
Figura 3-7 CILINDRO NEUMÁTICO DE SIMPLE ACCIÓN.....	69
Figura 3-8 CILINDRO NEUMÁTICO DE DOBLE ACCIÓN.....	69
Figura 3-9 PESOS SOSTENIDOS POR GATOS DE TORNILLO	70
Figura 3-10 ELEVADOR DE TIJERAS ACCIONADO POR CADENAS.....	71
Figura 3-11 A) ESTRUCTURA DE TIJERA, B) ESTRUCTURA TIPO LAGARTO, C) ESTRUCTURA TIPO GATO	76

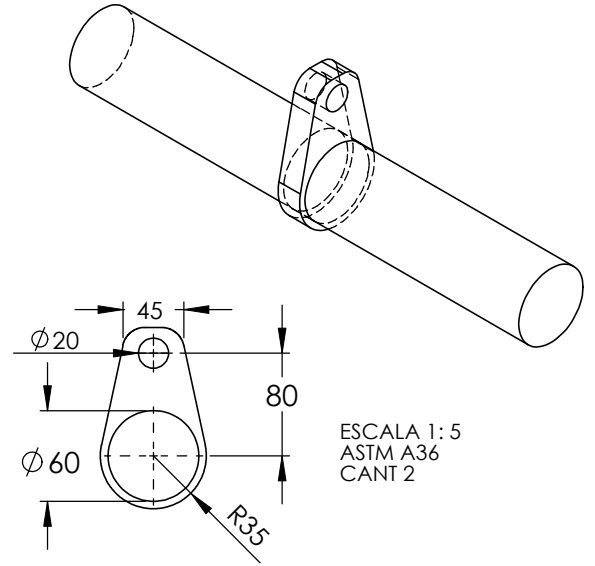
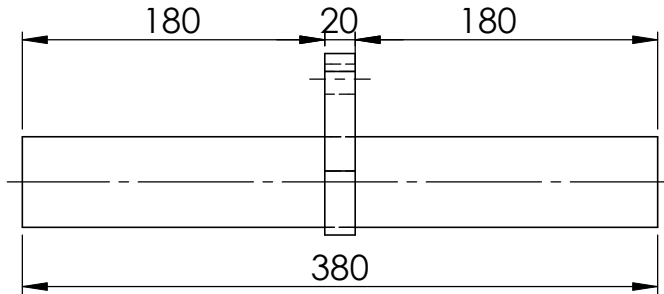
Figura 3-12 A. COJINETES; B. RUEDAS	79
Figura 3-13 A. AGARRE EN FORMA DE L; B. AGARRE EN FORMA DE U; C. AGARRE EN FORMA DE ARAÑA; D. AGARRE CON CADENAS DE SEGURIDAD	81
Figura 3-14 ESQUEMA DE LA FIGURA SELECCIONADA	82
Figura 4-1 FUERZA DEL PISTÓN CON RESPECTO AL ÁNGULO.....	86
Figura 4-2 GEOMETRÍA DE LA PLATAFORMA.....	86
Figura 4-3 FUERZAS QUE ACTÚAN EN LA BARRA 1	87
Figura 4-4 FUERZAS QUE ACTÚAN SOBRE LA BARRA 2.....	88
Figura 4-5 FUERZAS QUE ACTÚAN SOBRE LA BARRA 3.....	89
Figura 4-6 FUERZAS QUE ACTÚAN SOBRE LA BARRA 4.....	90
Figura 4-7 FUERZAS EN BARRA 2.....	92
Figura 4-8 FUERZAS A LO LARGO DE LA BARRA 2	92
Figura 4-9 GRÁFICA DEL CORTANTE EN LA BARRA 2	93
Figura 4-10 GRÁFICA DEL MOMENTO FLECTOR EN BARRA 2.....	93
Figura 4-11 FUERZAS EN BARRA 4.....	97
Figura 4-12 GRÁFICA DEL CORTANTE EN BARRA 4	98
Figura 4-13 GRÁFICA DE MOMENTO FLECTOR DE LA BARRA 4.....	98
Figura 4-14 FUERZAS EN BARRA 1.....	101
Figura 4-15 DIAGRAMA DEL CORTANTE EN LA BARRA 1	101
Figura 4-16 DIAGRAMA DEL MOMENTO FLECTOR EN LA BARRA 1	102
Figura 4-17 DISTRIBUCIÓN DE LA PLATAFORMA SUPERIOR	106
Figura 4-18 DISTRIBUCIÓN DE LA CARGA SOBRE EL TRAVESAÑO.....	106
Figura 4-19 CARGA UNIFORME SOBRE EL TRAVESAÑO	107
Figura 4-20 EJE PORTA COJINETE (ABAJO)	109
Figura 4-21 EJE PORTA COJINETE (ARRIBA).....	110
Figura 4-22 PASADORES PARA LAS HORQUILLAS	110
Figura 4-23 EJE PRINCIPAL (SOPORTE CILINDRO HIDRÁULICO).....	111
Figura 4-24 FUERZA DE FLEXIÓN Y TORSIONAL SOBRE EL EJE PRINCIPAL	112
Figura 4-25 PASADOR EN TIJERAS.....	114
Figura 4-26 HORQUILLAS	114
Figura 4-27 HORQUILLA EN HORQUILLA BASE	116

Figura 4-28 SOLDADURA EN HORQUILLA/ EJE.....	117
Figura 4-29 SOLDADURA EN TRAVESAÑO DE LA PLATAFORMA.....	119
Figura 4-30 DISPOSICIÓN QUE TENDRÁN LAS RUEDAS EN EL ELEVADOR. DOS RUEDAS GIRATORIAS Y DOS RUEDAS FIJAS DE LA MISMA ALTURA DE CONSTRUCCIÓN.	124
Figura 4-31 DATOS TÉCNICOS DE RUEDAS TENTE.....	125
Figura 4-32 POSICIÓN CARRERA DEL CILINDRO HIDRÁULICO	129
Figura 4-33 CILINDRO HIDRÁULICO.....	130
Figura 4-34 CATÁLOGO ROEMHELD.....	132
Figura 4-35 BOMBA HIDRÁULICA MANUAL	134
Figura 4-36 SISTEMA DE ACCIÓN SIMPLE	135
Figura 4-37 MANGUERA SELECCIONADA	135
Figura 4-38 FORMA DE INSTALAR LOS TUBOS	136



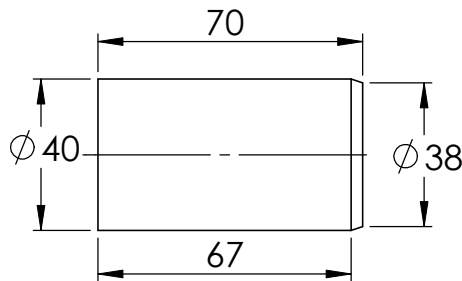
 ESCUELA SUPERIOR POLITECNICA DEL LITORAL		FACULTAD DE INGENIERÍA EN MECANICA Y CIENCIAS DE LA PRODUCCION		
NOMBRE	FECHA	TEMA:	DISEÑO DE UN ELEVADOR TIPO TIJERAS PARA EL MANTENIMIENTO AUTOMOTRIZ	
DISEÑO:	J. ARIAGA	03/11/2010	CONTENIDO:	
REVISADO:	M. HELGUERO	08/11/2010	DIAGRAMA DE CONJUNTO	
APROVADO:	M. HELGUERO	08/11/2010		
ESCALA:	1:8	CANT/PIEZAS:	1	MATERIAL: DIBUJO: No: 1 REVISION: 1

HORQUILLA/ EJE



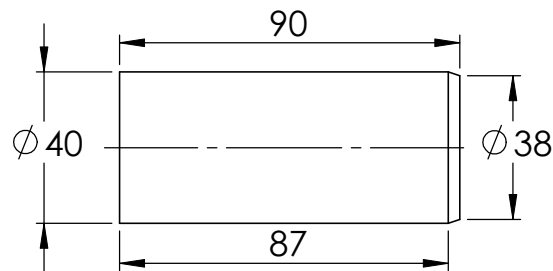
ESCALA 1:5
ASTM A36
CANT. 2

EJE PORTA COJINETE (ABAJO)



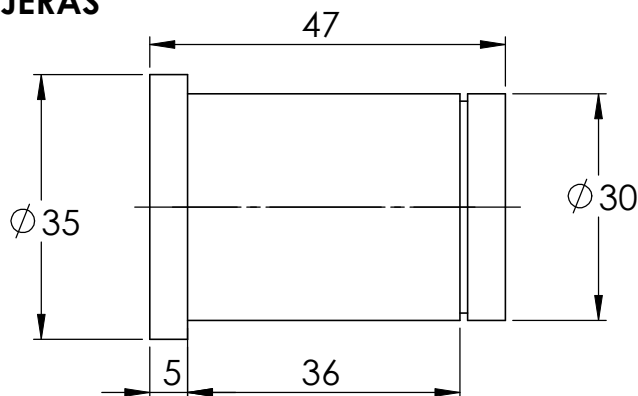
ESCALA 1:2
AISI 1018
CANT. 2

EJE PORTA COJINETE (ARRIBA)




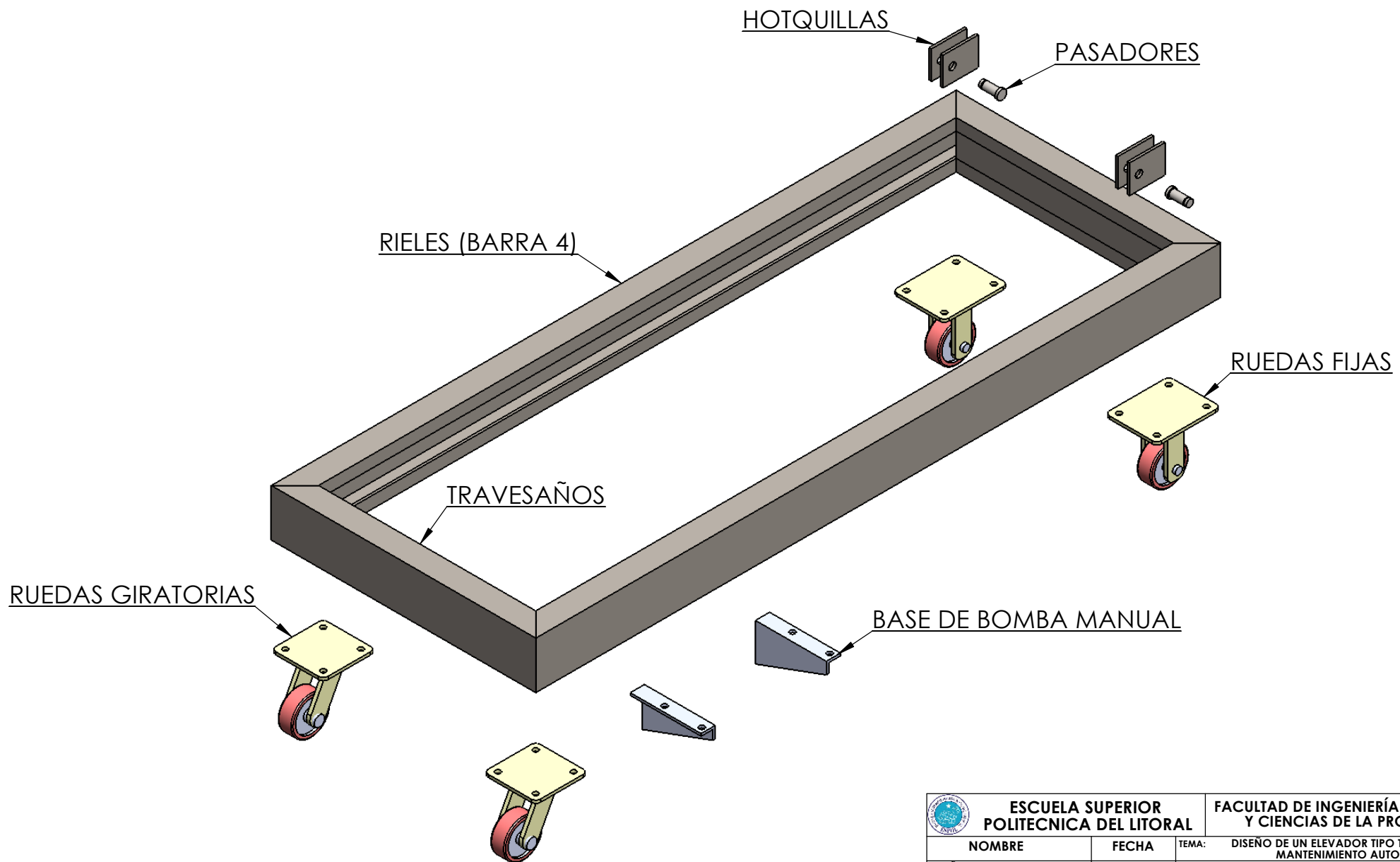
ESCALA 1:2
AISI 1018
CANT. 2


PASADOR TIJERAS



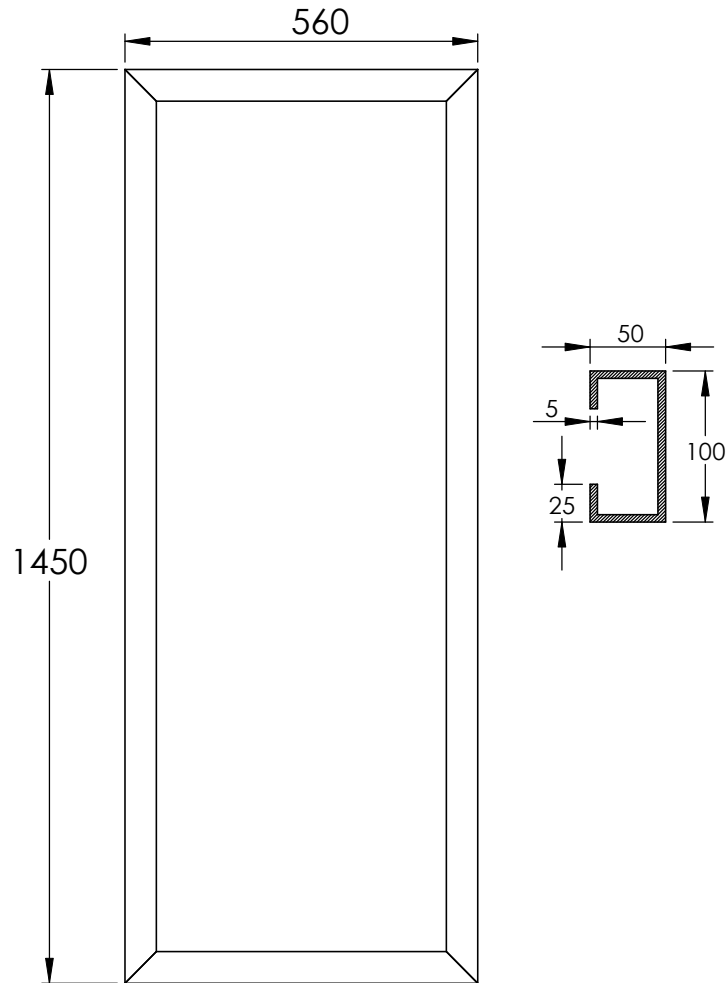
ESCALA 1:1
AISI 1018
CANT. 2

 ESCUELA SUPERIOR POLITECNICA DEL LITORAL		FACULTAD DE INGENIERÍA EN MECANICA Y CIENCIAS DE LA PRODUCCION			
NOMBRE		FECHA		TEMA: DISEÑO DE UN ELEVADOR TIPO TIJERAS PARA EL MANTENIMIENTO AUTOMOTRIZ	
DISEÑO: J. ARRIAGA		03/11/2010		CONTENIDO:	
REVISADO: M. HELGUERO		08/11/2010		PARTES/ TIJERAS	
APROVADO: M. HELGUERO		08/11/2010			
ESCALA: S/E		CANT/PIEZAS:		MATERIAL:	
				DIBUJO: No: 7	
				REVISION: 1	



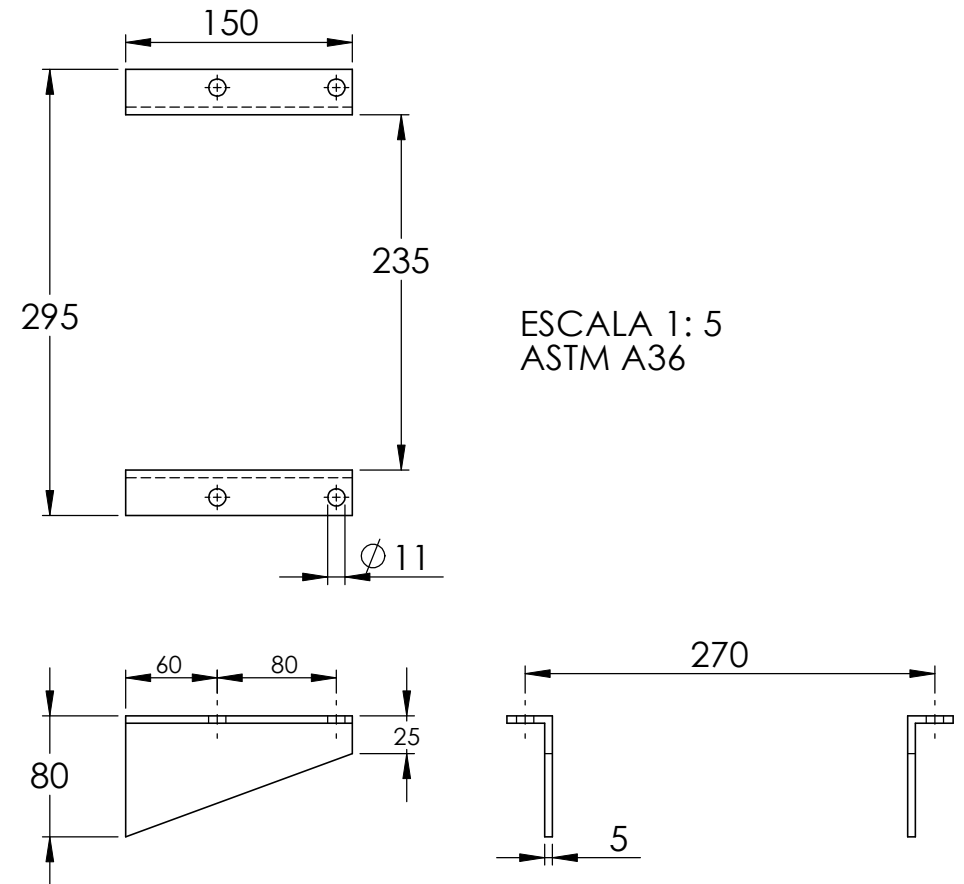
 ESCUELA SUPERIOR POLITECNICA DEL LITORAL		FACULTAD DE INGENIERÍA EN MECANICA Y CIENCIAS DE LA PRODUCCION	
NOMBRE	FECHA	TEMA:	DISEÑO DE UN ELEVADOR TIPO TIJERAS PARA EL MANTENIMIENTO AUTOMOTRIZ
DISEÑO: J. ARRIAGA REVISADO: M. HELGUERO APROVADO: M. HELGUERO	03/11/2010 08/11/2010 08/11/2010	CONTENIDO:	PLATAFORMA INFERIOR
ESCALA:	1:8	CANT/PIEZAS	
		DIBUJO:	No: 8
		REVISION:	1

RIELES (BARRA 4)




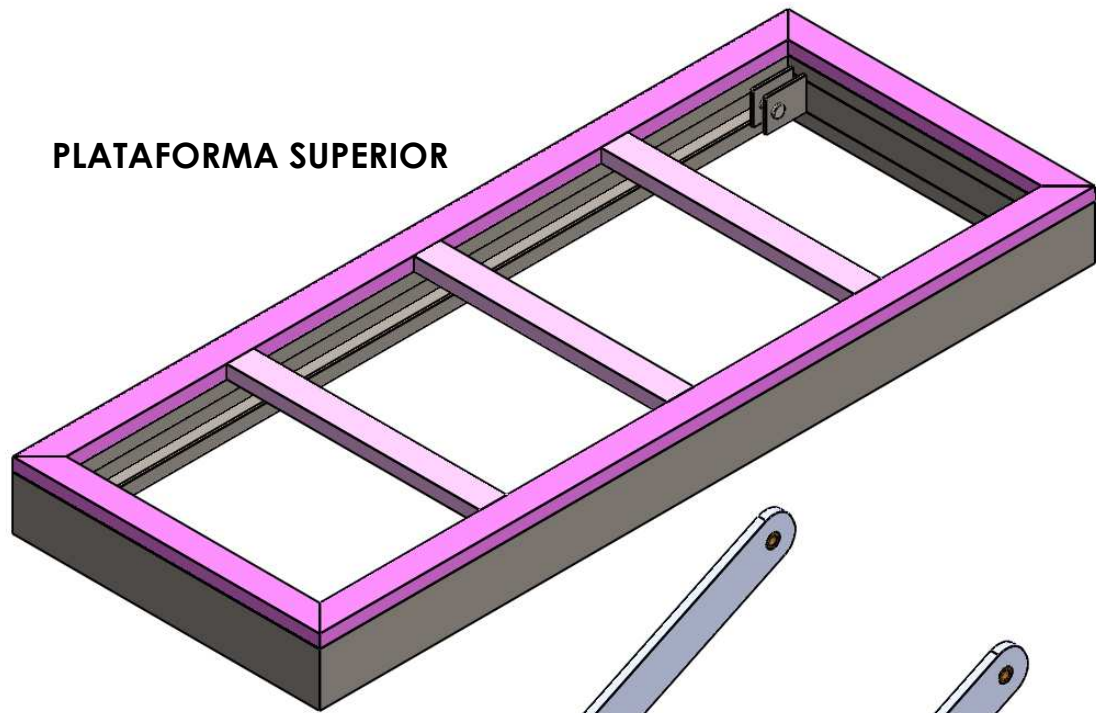
ESCALA 1: 13
 ASTM A36
 PERFIL "G" 100x50x25x5mm

BASE DE BOMBA MANUAL

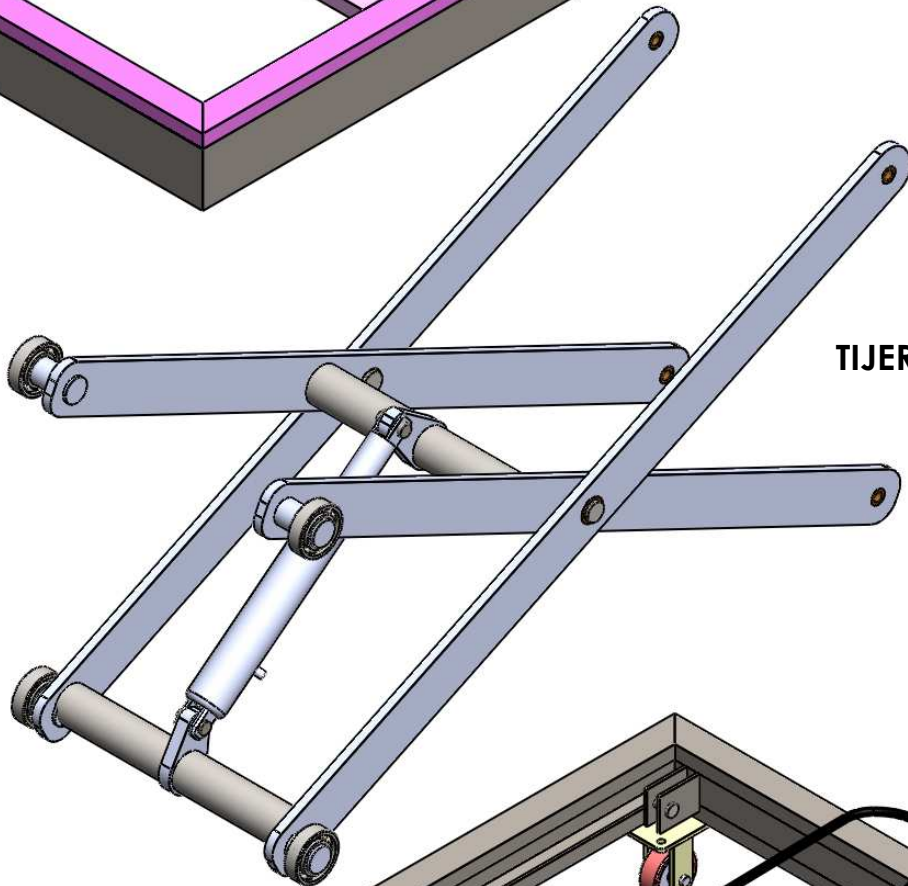


ESCALA 1: 5
 ASTM A36

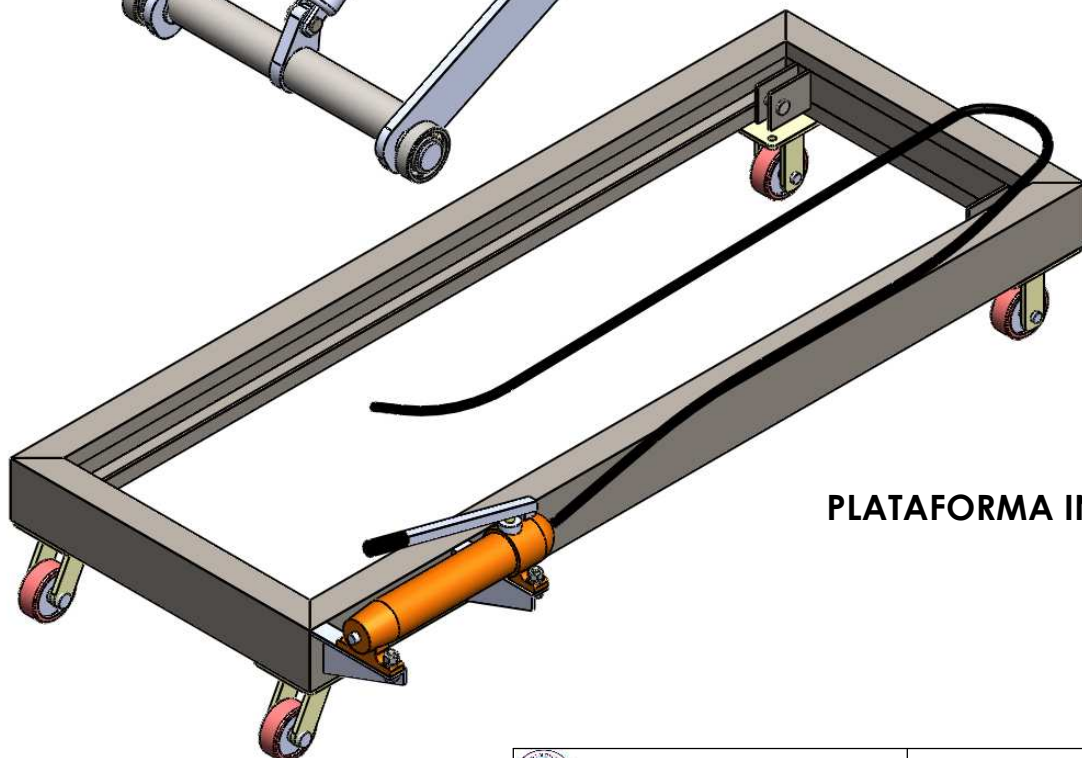
 ESCUELA SUPERIOR POLITECNICA DEL LITORAL		FACULTAD DE INGENIERÍA EN MECÁNICA Y CIENCIAS DE LA PRODUCCIÓN	
NOMBRE	FECHA	TEMA: DISEÑO DE UN ELEVADOR TIPO TIJERAS PARA EL MANTENIMIENTO AUTOMOTRIZ	
DISEÑO: J. ARRIAGA REVISADO: M. HELGUERO APROVADO: M. HELGUERO	03/11/2010 08/11/2010 08/11/2010	CONTENIDO: PARTES/ PLATAFORMA INFERIOR	
ESCALA:	CANT/PIEZAS	MATERIAL:	DIBUJO: No: 9 REVISIÓN: 1




PLATAFORMA SUPERIOR

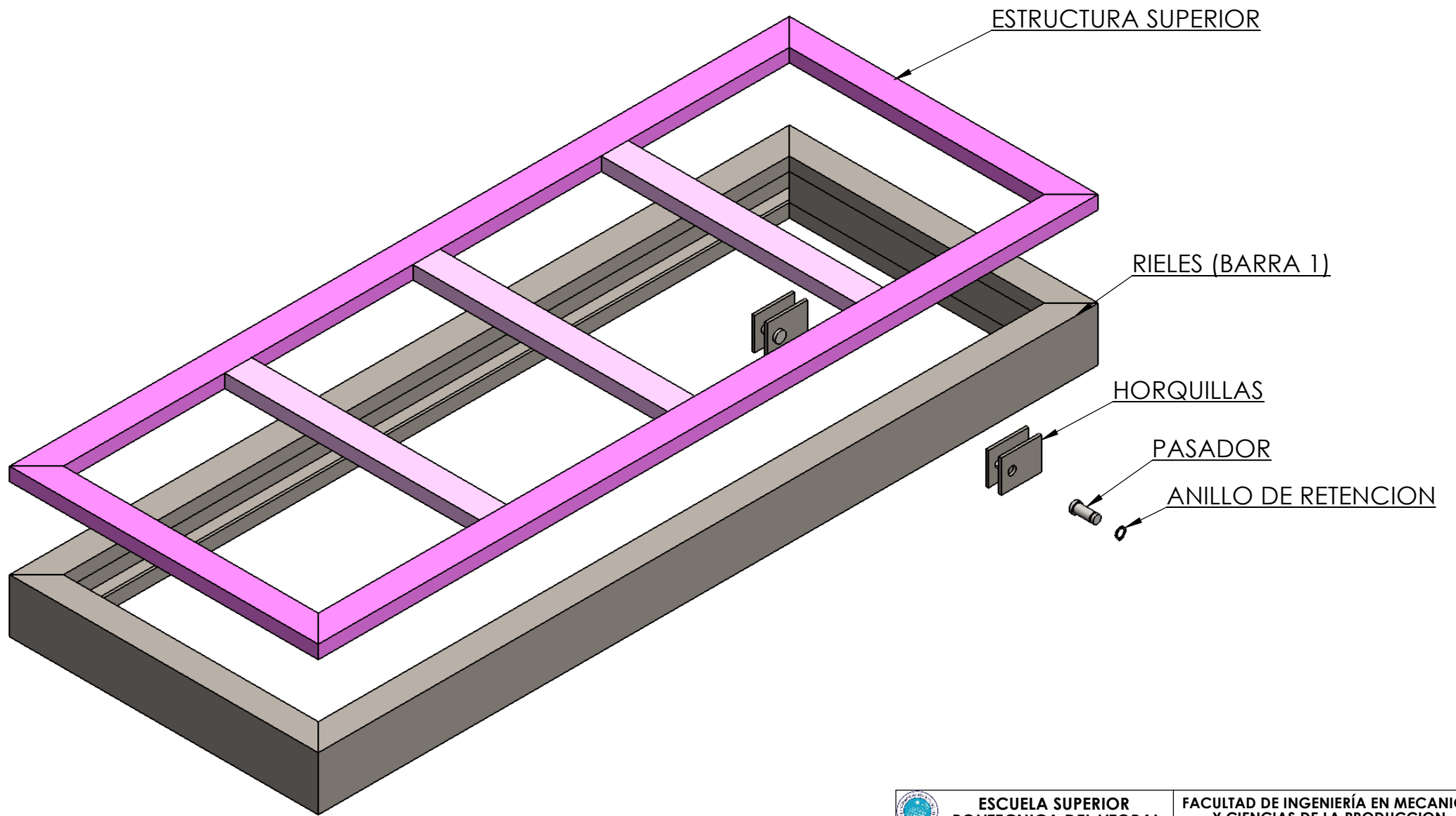



TIJERA



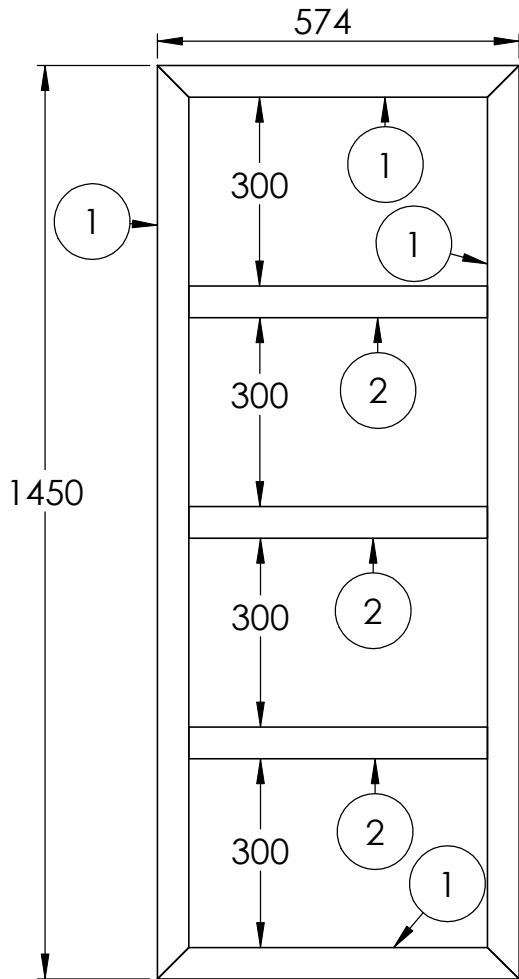
PLATAFORMA INFERIOR

 ESCUELA SUPERIOR POLITECNICA DEL LITORAL		FACULTAD DE INGENIERÍA EN MECANICA Y CIENCIAS DE LA PRODUCCION	
NOMBRE	FECHA	TEMA:	DISEÑO DE UN ELEVADOR TIPO TIJERAS PARA EL MANTENIMIENTO AUTOMOTRIZ
DISEÑO: J. ARRIAGA	03/11/2010	CONTENIDO:	DESPIECE DE CONJUNTO
REVISADO: M. HELGUERO	08/11/2010		
APROVADO: M. HELGUERO	08/11/2010		
ESCALA: 1: 10	CANT/PIEZAS: 1	MATERIAL:	DIBUJO: No: 2
		REVISION:	1



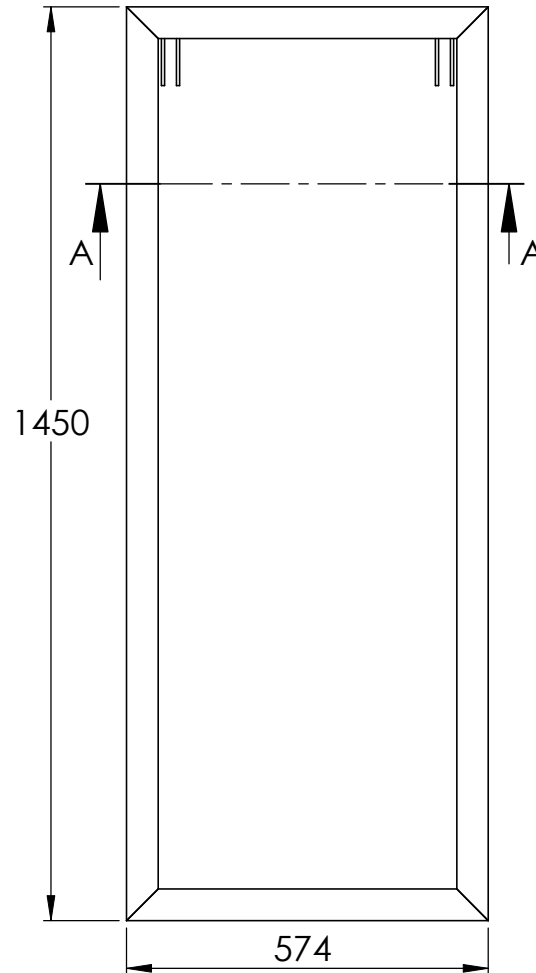
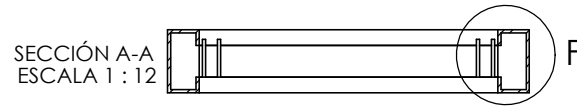
 ESCUELA SUPERIOR POLITECNICA DEL LITORAL		FACULTAD DE INGENIERÍA EN MECANICA Y CIENCIAS DE LA PRODUCCION						
NOMBRE	FECHA	TEMA:	DISEÑO DE UN ELEVADOR TIPO TIJERAS PARA EL MANTENIMIENTO AUTOMOTRIZ					
DISEÑO:	J. ARRIAGA	03/11/2010	CONTENIDO: PLATAFORMA SUPERIOR					
REVISADO:	M. HELGUERO	08/11/2010						
APROVADO:	M. HELGUERO	08/11/2010						
ESCALA:	1: 7	CANT/PIEZAS	5	MATERIAL:	DIBUJO:	No: 3	REVISION:	1

ESTRUCTURA SUPERIOR



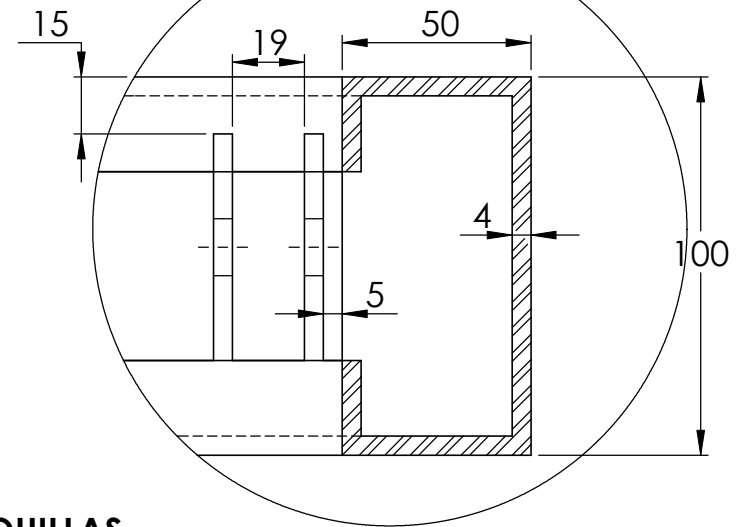
ESCALA 1: 12
 ASTM A36
 1.- TUBO 50x25x2mm
 2.- TUBO 50x25x3mm

RIELES (BARRA 1)

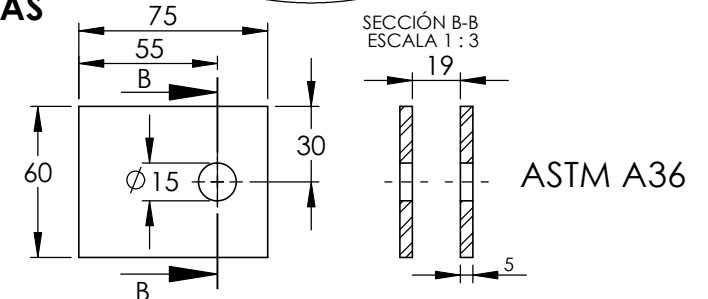


ASTM A36
 PERFIL "G" 100x50x25x4mm

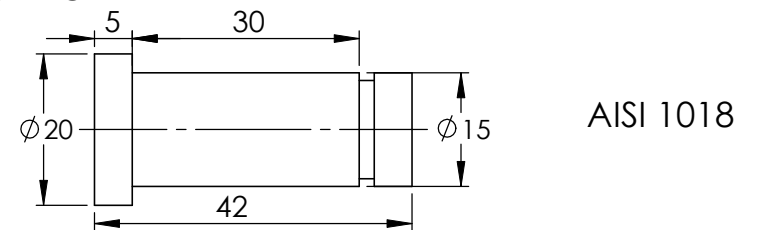
DETALLE F
 ESCALA 1:2




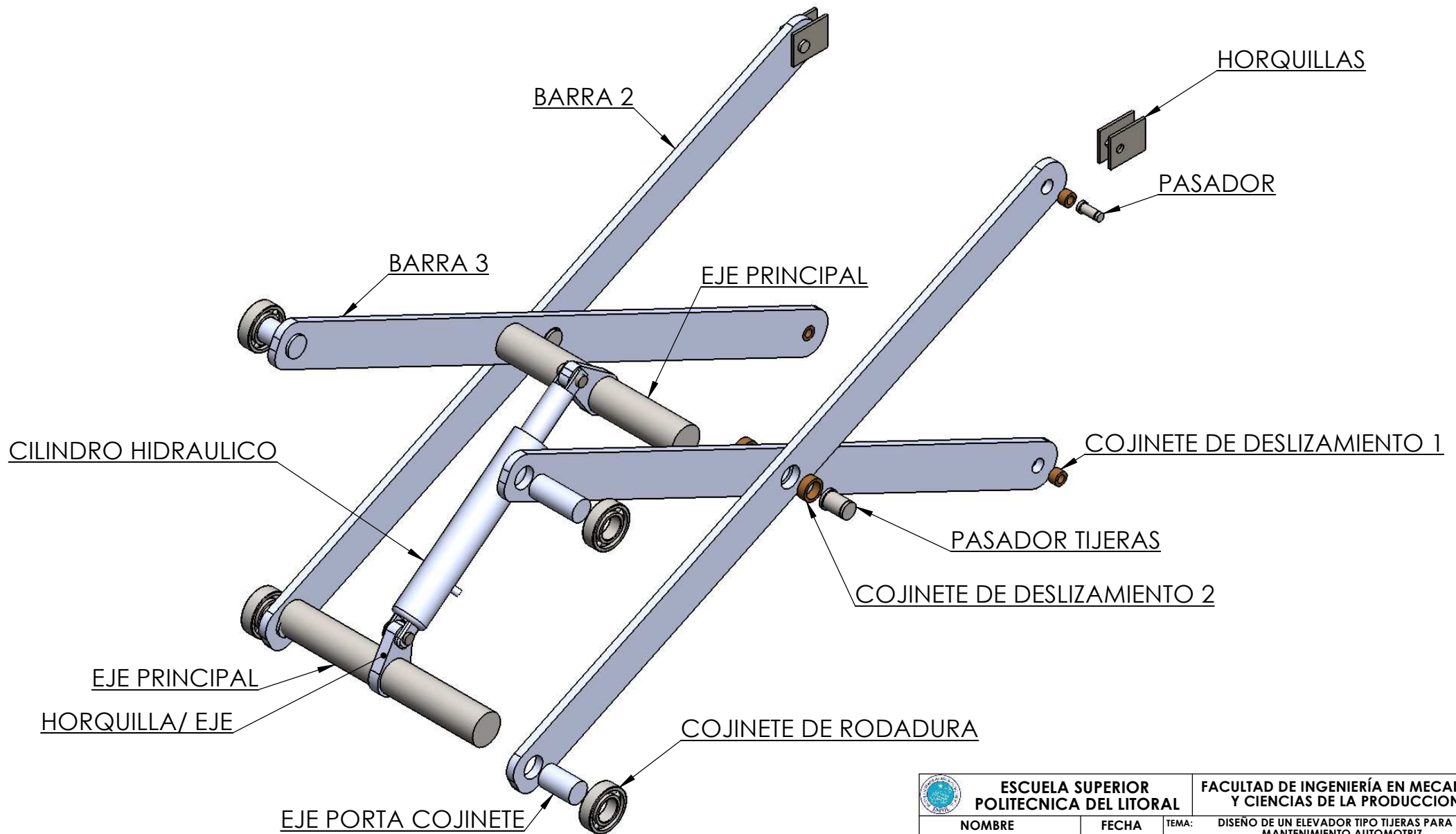
HORQUILLAS




PASADOR

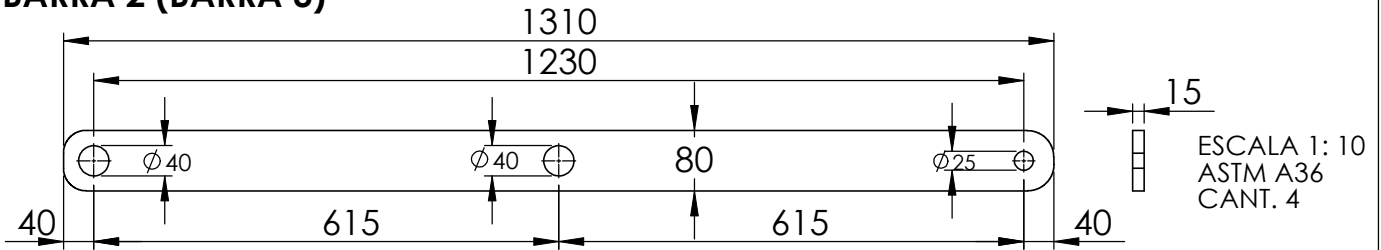


 ESCUELA SUPERIOR POLITECNICA DEL LITORAL		FACULTAD DE INGENIERÍA EN MECÁNICA Y CIENCIAS DE LA PRODUCCIÓN	
NOMBRE	FECHA	TEMA:	DISÑO DE UN ELEVADOR TIPO TIJERAS PARA EL MANTENIMIENTO AUTOMOTRIZ
DISÑO:	J. ARRIAGA	03/11/2010	CONTENIDO:
REVISADO:	M. HELGUERO	08/11/2010	PARTES/ PLATAFORMA SUPERIOR
APROVADO:	M. HELGUERO	08/11/2010	
ESCALA:	S/E	CANT/PIEZAS	MATERIAL:
			DIBUJO: No: 4
			REVISION: 1

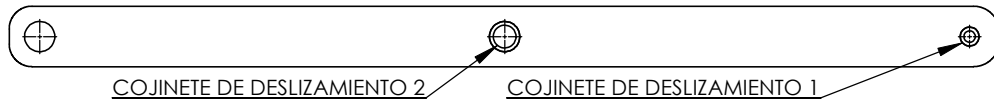


 ESCUELA SUPERIOR POLITECNICA DEL LITORAL		FACULTAD DE INGENIERÍA EN MECÁNICA Y CIENCIAS DE LA PRODUCCIÓN	
NOMBRE	FECHA	TEMA:	DISEÑO DE UN ELEVADOR TIPO TIJERAS PARA EL MANTENIMIENTO AUTOMOTRIZ
DISEÑO: J. ARIAGA REVISADO: M. HELGUERO APROVADO: M. HELGUERO ESCALA: 1:8	03/11/2010 08/11/2010 08/11/2010	CONTENIDO:	TIJERA
	CANT/PIEZAS	MATERIAL:	DIBUJO: No: 5 REVISIÓN: 1

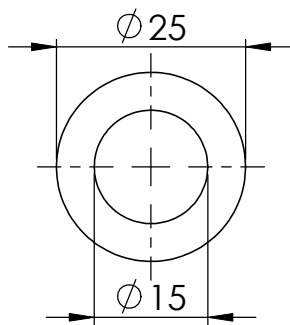
BARRA 2 (BARRA 3)



BARRA 2 (BARRA 3) CON COJINETES DE DESLIZAMIENTO

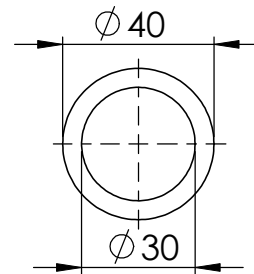


COJINETE DE DESLIZAMIENTO 1



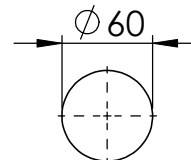
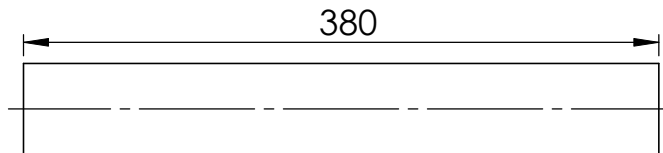
ESCALA 1: 1
BRONCE FOSFORITO
CANT. 4
L= 15mm

COJINETE DE DESLIZAMIENTO 2

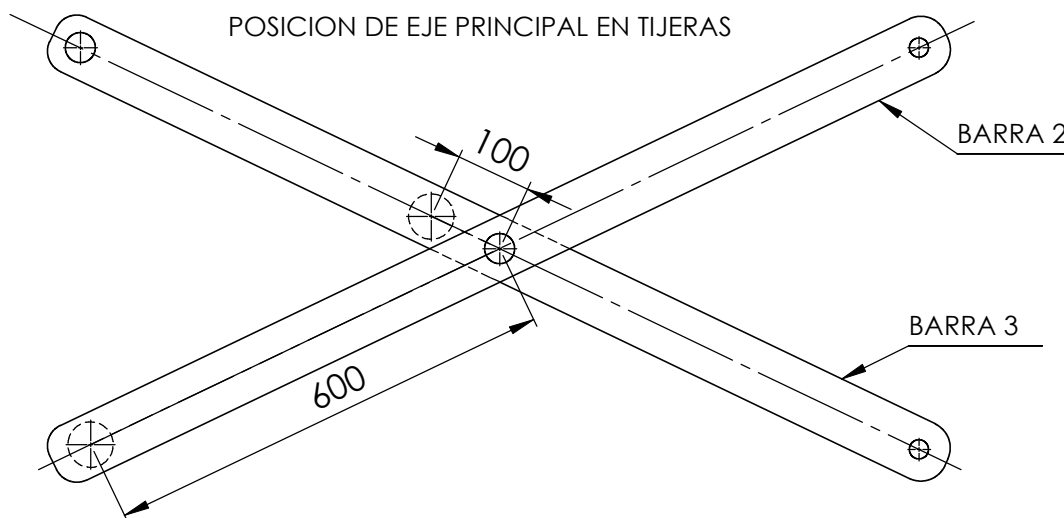


ESCALA 1: 2
BRONCE FOSFORITO
CANT. 2
L= 35mm


EJE PRINCIPAL



ESCALA 1: 5
AISI 1018
CANT. 2



ESCALA 1: 10

 ESCUELA SUPERIOR POLITECNICA DEL LITORAL		FACULTAD DE INGENIERÍA EN MECANICA Y CIENCIAS DE LA PRODUCCION			
NOMBRE DISEÑO: J. ARRIAGA REVISADO: M. HELGUERO APROVADO: M. HELGUERO ESCALA: S/E		FECHA 03/11/2010 08/11/2010 08/11/2010		TEMA: DISEÑO DE UN ELEVADOR TIPO TIJERAS PARA EL MANTENIMIENTO AUTOMOTRIZ CONTENIDO: PARTES/ TIJERAS	
CANT/PIEZAS:		MATERIAL:		DIBUJO: No: 6	
				REVISION: 1	