



ESCUELA SUPERIOR POLITÉCNICA DEL LITORAL
FACULTAD DE CIENCIAS NATURALES Y MATEMÁTICAS
CURSO DE NIVELACIÓN 2015 – 2S

EVALUACIÓN DE RECUPERACIÓN DE FÍSICA PARA INGENIERÍAS
GUAYAQUIL, 16 DE MARZO DE 2016
HORARIO: 08H30 – 10H30
VERSIÓN 1

Cédula: _____

Paralelo: _____

COMPROMISO DE HONOR

Yo, _____ al firmar este compromiso, reconozco que el presente examen está diseñado para ser resuelto de manera individual, que puedo usar un lápiz o esferográfico; que solo puedo comunicarme con la persona responsable de la recepción del examen; y, cualquier instrumento de comunicación que hubiere traído, debo apagarlo y depositarlo en la parte frontal del aula, junto con algún otro material que se encuentre acompañándolo. No debo además, consultar libros, notas, ni apuntes adicionales a las que se entreguen en esta evaluación. Los temas debo desarrollarlos de manera ordenada.

Firmo el presente compromiso, como constancia de haber leído y aceptar la declaración anterior.

"Como aspirante a la ESPOL me comprometo a combatir la mediocridad y actuar con honestidad, por eso no copio ni dejo copiar".

I N S T R U C C I O N E S

1. Abra el examen una vez que el profesor de la orden de iniciar.
2. Escriba sus datos de acuerdo a lo solicitado en la hoja de respuestas, incluya su número de cédula y la **VERSIÓN 1** del examen.
3. Verifique que el examen consta de 25 preguntas de opción múltiple.
4. El valor de cada pregunta es de 0.40 puntos.
5. Cada pregunta tiene una sola respuesta correcta.
6. Desarrolle todas las preguntas del examen en un tiempo máximo de 2 horas.
7. En el cuadernillo de preguntas, escriba el **DESARROLLO** de cada tema en el espacio correspondiente.
8. Utilice lápiz # 2 para señalar el ítem seleccionado en la hoja de respuestas, rellenando el correspondiente casillero tal como se indica en el modelo.
9. Está permitido el uso de una calculadora científica para el desarrollo del examen.
10. No consulte con sus compañeros, el examen es estrictamente personal.
11. En caso de tener alguna consulta, levante la mano hasta que el profesor pueda atenderlo.



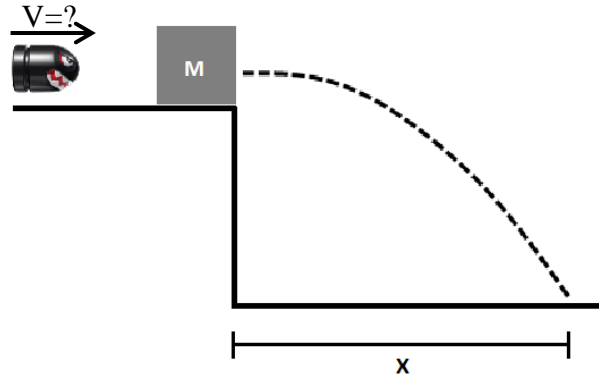
ESCUELA SUPERIOR POLITÉCNICA DEL LITORAL
FACULTAD DE CIENCIAS NATURALES Y MATEMÁTICAS
CURSO DE NIVELACIÓN 2015 – 2S

TERCERA EVALUACIÓN DE FÍSICA PARA INGENIERÍAS
GUAYAQUIL, 16 DE MARZO DE 2016
HORARIO: 08H30 – 10H30
VERSIÓN 1

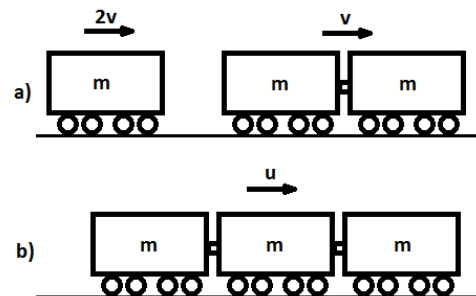
Cédula: _____

Paralelo: _____

- 1) Una bala de 10.0 g viaja con velocidad constante de tal manera que golpea un bloque detenido de masa $M = 30.0$ g que se encuentra justo al borde de una mesa de 2.00 m de altura. Si al golpear el bloque la bala se queda incrustada y viajan hasta llegar a una distancia de 10.0 m del borde de la mesa, la velocidad de la bala es:
- a) 19.0 m/s
 - b) 25.3 m/s
 - c) 47.4 m/s
 - d) 63.2 m/s
 - e) 100 m/s



- 2) Dos vagones de tren unidos circular sobre las vías con rapidez v , antes de que un tercer vagón los embista por detrás con el doble de rapidez. Si los tres viajan juntos después de la colisión, la variación de energía cinética en el sistema será:



a) Gana $\frac{69}{32}mv^2 J$

b) Pierde $\frac{69}{32}mv^2 J$

c) Gana $\frac{1}{3}mv^2 J$

d) Pierde $\frac{1}{3}mv^2 J$

- e) La energía cinética en el sistema no varía

- 3) Desde una altura de 100 metros se deja caer una pelota, simultáneamente se lanza verticalmente hacia arriba desde el suelo una segunda pelota con una velocidad de 50 m/s. ¿A qué altura del suelo se cruzan las pelotas?
- a) 99 m
 - b) 95 m
 - c) 80 m
 - d) 55 m
 - e) 20 m

- 4) María empuja un libro contra el techo horizontal de su habitación, como se muestra en la figura. El libro pesa 20 N y ella lo empuja con una fuerza de 25 N. Las opciones siguientes presentan módulos de las fuerzas de contacto entre el techo y el libro, así como entre el libro y su mano. Seleccione el par correcto.



| | Entre el techo y el libro | Entre el libro y su mano |
|-----------|---------------------------|--------------------------|
| a) | 5 N | 45 N |
| b) | 5 N | 25 N |
| c) | 25 N | 20 N |
| d) | 20 N | 20 N |
| e) | 25 N | 25 N |

- 5) Un bloque de 5.00 kg que se está moviendo al este a razón de 2.00 m/s en una superficie horizontal sin fricción, es golpeado por un proyectil cuya masa es de 15.0 g y que fue disparado hacia el norte como se muestra en la figura. El proyectil se introduce en el bloque y ambos se mueven en una dirección a 40° al norte del este. Calcule la velocidad del proyectil antes de hacer impacto.

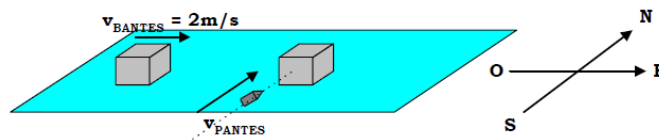
a) **559 m/s**

b) 57.4 m/s

c) 666 m/s

d) 776 m/s

e) 343 m/s



- 6) La gráfica representa el movimiento de una partícula que se mueve en línea recta. La aceleración media de la partícula para el intervalo de tiempo que va desde $t = 3$ s hasta $t = 8$ s es:

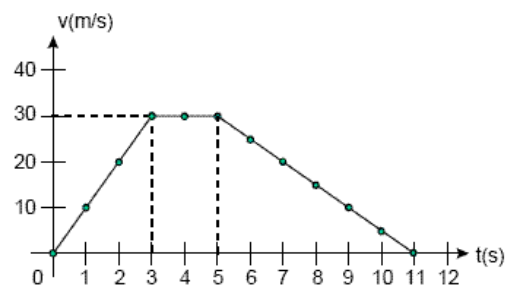
a) 2.5 m/s^2

b) -2.5 m/s^2

c) 3.0 m/s^2

d) -3.0 m/s^2

e) 5.0 m/s^2



- 7) Un bloque de masa m se suelta desde el reposo desde una altura de 5 m y se desliza por el camino de la figura. Si la parte horizontal del camino es rugosa con $\mu_k = 0.2$ ¿Qué distancia d recorre en la parte plana hasta detenerse?



a) 0.04 m

b) 0.5 m

c) 5 m

d) 25 m

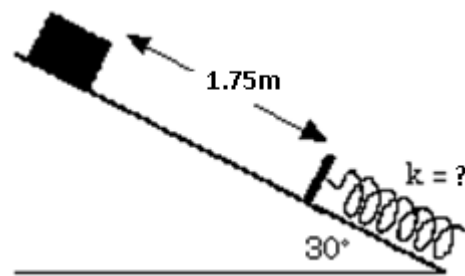
e) Falta el valor de la masa m

- 8) Un objeto de masa 3 kg experimenta un desplazamiento $\mathbf{d} = -3\mathbf{i} + 2\mathbf{j} + 5\mathbf{k}$ m. Durante este desplazamiento, una fuerza constante $\mathbf{F} = 2\mathbf{i} - 5\mathbf{j} + 4\mathbf{k}$ N actúa sobre el objeto, El trabajo hecho por la fuerza \mathbf{F} sobre este objeto es:

- a) 4.00 J
 b) 41.35 J
 c) 23.15 J
 d) 12.45 J
 e) 8.00 J

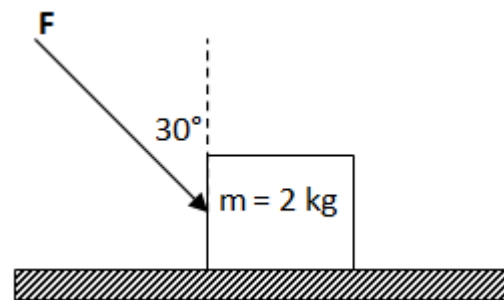
- 9) Se suelta un bloque de 1.0 kg de masa desde lo alto de una superficie sin fricción, como se muestra en la figura. Si el bloque comprime al resorte una distancia de 25 cm antes de detenerse. La constante elástica del resorte es: (use $g = 10 \text{ m/s}^2$)

- a) 80 N/m
 b) 320 N/m
 c) 70 N/m
 d) 280 N/m
 e) 100 N/m



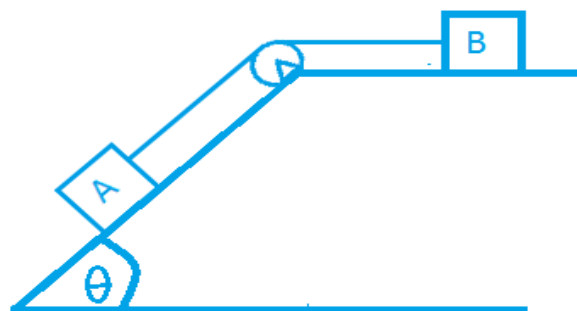
- 10) Un bloque de 2 kg de masa, sobre una mesa rugosa, es empujado por una fuerza de 40 N y que forma un ángulo de 30° con la vertical, como lo muestra la figura. Si el bloque parte desde el reposo, y luego de desplazarse 1.5 m su rapidez es de 5 m/s, el trabajo realizado por la fricción hasta ese instante es:

- a) 35 J
 b) -35 J
 c) 5 J
 d) -5 J
 e) Falta el coeficiente μ_k



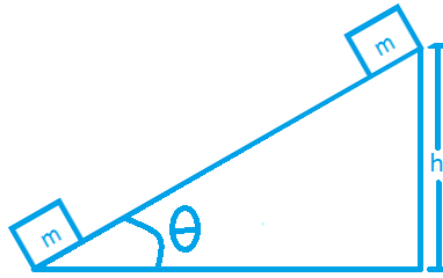
- 11) Los bloques mostrados en la figura descansan sobre superficies sin fricción y se liberan desde el reposo. Determine la magnitud de la tensión de la cuerda que une los bloques.

- a) $\frac{m_A m_B g \cos \theta}{m_A + m_B}$
 b) $\frac{m_A m_B g \sin \theta}{m_A - m_B}$
 c) $\frac{m_A m_B g \sin \theta}{m_A + m_B}$
 d) $\frac{m_A m_B g \cos \theta}{m_A - m_B}$
 e) $\frac{m_A m_B g}{m_A + m_B}$



12) Un bloque se deja caer desde el reposo de la parte superior de un plano inclinado sin fricción. ¿Cuál es el valor de la fuerza neta que actúa sobre el bloque mientras desciende?

- a) mg
- b) $mg\cos\theta$
- c) $mg\sin\theta$
- d) $g\sin\theta$
- e) $g\cos\theta$



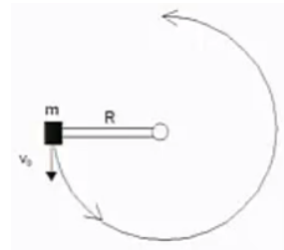
13) Dos carros se están aproximando uno al otro y después de un momento tienen una colisión de frente. Uno de los carros tiene una masa M y se está moviendo hacia la derecha, el otro carro tiene una masa $2M$ y se está moviendo hacia la izquierda. Ambos carros tienen una rapidez de 12 m/s . Después de la colisión permanecen juntos. ¿Cuál es la velocidad final del sistema formado por los dos carros?

- a) 0 m/s
- b) 4.0 m/s hacia la derecha
- c) 4.0 m/s hacia la izquierda
- d) 6.0 m/s hacia la derecha
- e) 6.0 m/s hacia la izquierda



14) Una masa m está al final de una palanca ideal (sin masa) de una longitud R , el otro extremo está adherido a un pivote sin fricción de tal manera que la palanca puede girar sobre un plano vertical. La palanca está inicialmente en posición horizontal y la masa es empujada hacia abajo con una velocidad inicial v_0 . ¿Qué energía cinética mínima es requerida en ese instante para que la masa pivotee 270° a su posición vertical?

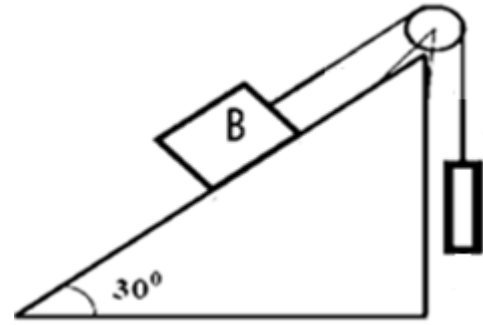
- a) mgR
- b) $2mgR$
- c) $3mgR$
- d) $4mgR$
- e) $5mgR$



15) Un péndulo consiste de una pequeña bola que tiene una masa m adherida a una cuerda ligera y de longitud l . Inicialmente el péndulo está en reposo y la cuerda tensa forma un ángulo θ con la vertical. El péndulo es entonces liberado. Para el momento en que el péndulo pasa a través de la posición de equilibrio, ¿cuál es la cantidad de trabajo hecha por la fuerza de la gravedad sobre la bola?

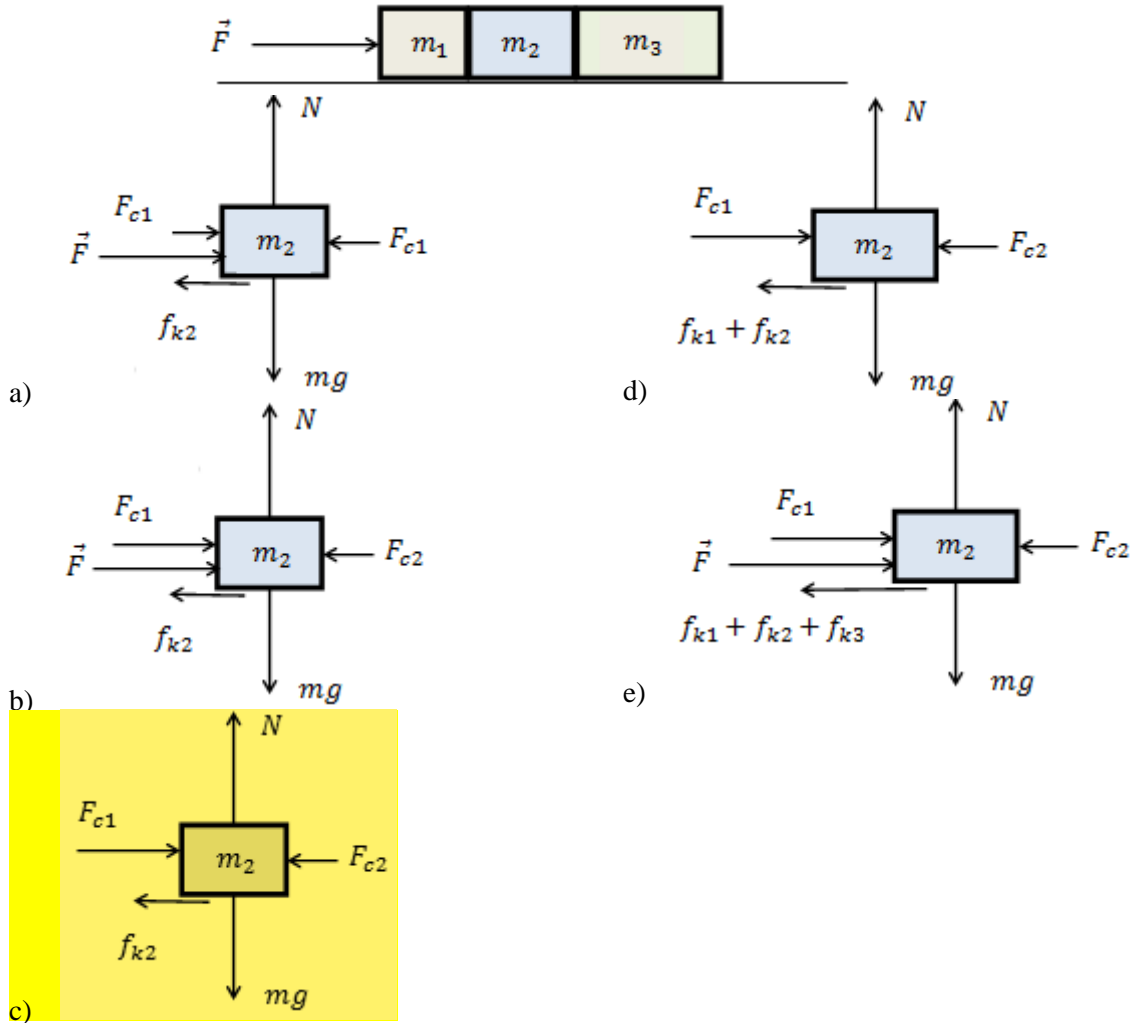
- a) $mg\cos\theta$
- b) $mg(1 - \cos\theta)$
- c) *cero*
- d) $mg\sin\theta$
- e) $mg(1 - \sin\theta)$

- 16) Un bloque B que pesa 100 N está colocado sobre un plano inclinado de 30° y conectado a un segundo bloque de peso W pendiente de una cuerda que pasa por una polea sin rozamiento. El coeficiente de rozamiento cinético entre el bloque B y el plano es 0.3. Calcular el valor de W para que el bloque B baje por el plano a velocidad constante.
- a) 16.7 N
 - b) 76.1 N
 - c) 61.7 N
 - d) 23.9 N
 - e) 43.1 N



- 17) La esfera 1 choca elásticamente con la esfera 2 que inicialmente se encuentra en reposo. Ambas esferas tienen la misma masa. Después del choque, la esfera 2 con respecto a la esfera 1, tiene:
- a) Mayor cantidad de movimiento y mayor energía cinética
 - b) Menor cantidad de movimiento y mayor energía cinética
 - c) Mayor cantidad de movimiento y menor energía cinética
 - d) Menor cantidad de movimiento y menor energía cinética
 - e) La misma cantidad de movimiento y la misma energía cinética
- 18) Una niña de 20.0 kg se desliza por un tobogán de 3.20 m de altura vertical. Cuando alcanza el punto inferior del tobogán lleva una velocidad de 1.30 m/s. Si el tobogán está inclinado 20.0° , ¿cuál es el coeficiente de rozamiento cinético entre el cuerpo de la niña y la superficie de deslizamiento?
- a) 0.543
 - b) 0.450
 - c) 0.230
 - d) 1.345
 - e) 0.354
- 19) Una persona adulta y un niño se encuentran de pie frente a frente sobre una superficie de hielo sin fricción. La masa del adulto es considerablemente mayor que la masa del niño. Ambos juntan sus manos ejerciendo fuerzas el uno sobre el otro de manera que se empujan y se separan en direcciones contrarias. En base a esta situación se puede afirmar que:
- a) La magnitud de la fuerza que hace que el niño se acelere es mayor que la magnitud de la fuerza que hace que se acelere el adulto.
 - b) La magnitud de la fuerza que hace que el niño se acelere es menor que la magnitud de la fuerza que hace que se acelere el adulto.
 - c) La magnitud de la aceleración resultante del niño es mayor que la magnitud de la aceleración resultante del adulto.
 - d) La magnitud de la aceleración resultante del niño es menor que la magnitud de la aceleración resultante del adulto.
 - e) Ambas aceleraciones resultantes, la del niño y la de adulto son iguales.

- 20) Tres bloques de masas m_1 , m_2 y m_3 son empujados por una fuerza horizontal \vec{F} como se muestra en la figura. Suponga que los coeficientes de rozamiento cinético entre el plano y los bloques son μ_{k1} , μ_{k2} y μ_{k3} respectivamente, entonces el diagrama de cuerpo libre del bloque de masa m_2 es (F_c representa la fuerza de contacto):



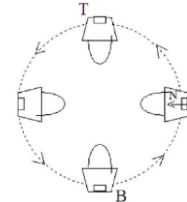
- 21) Dos exploradores “A” y “B”, deciden ascender la cumbre de una montaña; “A” escoge el camino más corto por la pendiente más abrupta, mientras que “B” que pesa lo mismo que “A” sigue un camino más largo con pendiente suave. Al llegar a la cima comienzan a discutir sobre cuál de los dos ganó más energía potencial gravitacional. Cuál de las siguientes afirmaciones es la correcta.

- a) A gana más energía potencial que B
- b) A gana menos energía potencial que B
- c) A gana la misma energía potencial que B
- d) Para comparar las energías potenciales, se debería conocer la altura de la montaña.
- e) Para comparar las energías potenciales se deberá conocer las longitudes de las trayectorias realizadas de los dos exploradores.

22) Un objeto es soltado desde el reposo desde cierta altura en una región donde se desprecia la resistencia del aire. Después de “t” segundos de empezar a caer, la cantidad de movimiento que posee tiene una magnitud de:

- a) mgt
- b) $m(gt)^{1/2}$
- c) $(1/2)mgt^2$
- d) $mg(t)^{1/2}$
- e) gt

23) Un balde que contiene a un ladrillo está rotando siguiendo una trayectoria circular a una rapidez constante en un plano vertical como se muestra en la figura. El balde está girando lo suficientemente rápido de tal manera que el ladrillo no se cae. Considere la fuerza normal ejercida sobre el ladrillo por el balde en las cuatro posiciones mostradas: arriba, abajo, izquierda y derecha. ¿En qué punto la magnitud de la fuerza normal es máxima?



- a) Arriba
- b) Abajo
- c) Izquierda
- d) Derecha
- e) En las cuatro posiciones la fuerza normal tiene la misma magnitud

24) Una rueda de bicicleta tiene una velocidad angular inicial de 1.50 rad/s. Si su aceleración angular es constante e igual a 0.300 rad/s^2 , ¿qué desplazamiento angular tiene la rueda entre $t = 0$ y $t = 2.50 \text{ s}$?

- a) 5.06 rad
- b) 2.25 rad
- c) 3.14 rad
- d) 4.69 rad
- e) 3.79 rad

25) Una caja de masa m permanece en reposo después que se la ha colocado sobre una rampa que está inclinada un ángulo θ y presenta un coeficiente de fricción estático μ_s . Se puede afirmar sobre la magnitud de la fricción existente entre la caja y la rampa que:

- a) Es menor que el peso de la caja.
- b) Es mayor al peso de la caja.
- c) Es equivalente al producto entre μ_s y la fuerza normal.
- d) Es mayor que la magnitud de la componente del peso que va hacia abajo de la rampa.
- e) Es la reaccion a la componente del peso que va hacia abajo de la rampa.