

ESCUELA SUPERIOR POLITÉCNICA DEL LITORAL

**Facultad de Ingeniería en Mecánica y Ciencias de la
Producción**

“Memoria Técnica de la Climatización del Templo La Pradera
utilizando Sistemas de Expansión Directa”

TESIS DE GRADO

Previo a la obtención del Título de:

INGENIERO MECÁNICO

Presentada por:

Carlos Julio Saavedra Avellán

GUAYAQUIL – ECUADOR

Año: 2005

A G R A D E C I M I E N T O

A todas las personas que han hecho posible la terminación de esta tesis y a todas las personas que con su apoyo moral hicieron que pueda graduarme.

DEDICATORIA

A DIOS

A MI ESPOSA

A MIS HIJAS

A MI MADRE

A MI PADRE ALLÁ EN EL CIELO

TRIBUNAL DE GRADUACIÓN

Ing. Eduardo Rivadeneira P.
DECANO DE LA FIMCP
PRESIDENTE

Ing. Ignacio Wiesner F.
DIRECTOR DE TESIS

Ing. Francisco Andrade S.
VOCAL

Ing. Jorge Duque R.
VOCAL

DECLARACIÓN EXPRESA

“La responsabilidad del contenido de esta Tesis de Grado, me corresponden exclusivamente; y el patrimonio intelectual de la misma a la ESCUELA SUPERIOR POLITÉCNICA DEL LITORAL”

(Reglamento de Graduación de la ESPOL)

Carlos Julio Saavedra Avellán

INDICE GENERAL

	Pág
RESUMEN.....	II
ÍNDICE GENERAL.....	III
ABREVIATURAS.....	VI
SIMBOLOGÍA.....	VII
ÍNDICE DE FIGURAS.....	VIII
ÍNDICE DE TABLAS.....	IX
ÍNDICE DE PLANOS.....	X
INTRODUCCIÓN.....	1
CAPITULO 1	
1. AMBITO Y ANTECEDENTES DEL PROYECTO.....	3
1.1. Descripción del proyecto.....	3
1.2. Requerimientos de climatización del templo.....	4

1.3. Cálculo de carga térmica	8
1.4. Selección de equipos y costos.....	12
1.5. Cálculo y diseño del sistema de distribución de aire.....	13

CAPITULO 2

2. MONTAJE E INSTALACION DEL SISTEMA	20
2.1. Construcción e instalación de ductos.....	20
2.2. Montaje de equipos para acondicionamiento de aire	25
2.3. Puesta en marcha y pruebas del sistema.....	29

CAPITULO 3

3. EVALUACIÓN TÉCNICA Y ECONÓMICA.....	36
3.1. Con relación al consumo energético y mantenimiento.....	36
3.2. Con relación a la inversión.....	39

CAPITULO 4

4. CONCLUSIONES Y RECOMENDACIONES	40
4.1. Conclusiones.....	40
4.2. Recomendaciones.....	41

APÈNDICES

BIBLIOGRAFÍA

ABREVIATURAS

ASHRAE	American Society of Heating Refrigeration Air Conditioning Engineers
BTH	British Thermal Unit (Unidad Térmica Británica)
CFM	Cubic Feet per Minute (Pie cúbico por minuto)
° F	Grados Fahrenheit
NEC	National Electric Code
SMACNA	Sheet Metal and Air Conditioning Contractors National Association (Asociación Nacional de Contratista en Acondicionamiento de Aire y Metalistería)

SIMBOLOGÍA

Ht	Entalpía total
Qs	Calor sensible
Qt	Calor latente
T	Temperatura
Tbh	Temperatura bulbo húmedo
Tbs	Temperatura bulbo seco
Tw	Temperatura del punto de rocío
v	Volumen específico
Wv	Humedad específica
Ø	Humedad relativa

ÍNDICE DE FIGURAS

	Pág.
Figura 2.1. Sujeción de Ductos.....	22
Figura 2.2 Aislamiento de Ductos.....	23
Figura 2.3 Acople de Ducto Flexible a Ducto Metálico.....	24
Figura 2.4 Detalle de Instalación de Ducto Flexible al Difusor Perforado.....	26
Figura 2.5 Distribución de Peso de Equipos.....	27
Figura 2.6 Drenaje Tipo de Equipos.....	30

ÍNDICE DE TABLAS

	Pág
Tabla 1	Formulario Básico.....9
Tabla 2	Diseño de Ductos Salón Sacramental PQ-1-120.....16
Tabla 3	Diseño de Ductos Salón Sacramental PQ-3-120.....17
Tabla 4	Diseño de ductos Salón Cultural PQ-2-90.....18
Tabla 5	Diseño de Ductos Salón Sacramental PQ-4-90.....19
Tabla 6	Tabla de Lecturas de Voltaje, Corriente.....33
Tabla 7	Tabla de Presiones de Equipos.....34

ÍNDICE DE PLANOS

Plano 1	Plano General
Plano 2	Planta Cubierta
Plano 3	Fachada Norte
Plano 4	Fachada Sur
Plano 5	Fachada Este
Plano 6	Fachada Oeste
Plano 7	Corte de Ventana
Plano 8	Planta de Salones
Plano 9	Plano de medidas, Salón Sacramental Nomenclatura PQ-1-20
Plano 10	Plano de Dimensionamiento de Ductos. Salón Sacramental
Plano 11	Plano de Medidas. Salón Cultural Nomenclatura PQ-2-90
Plano 12	Plano de Dimensionamiento de Ductos. Salón Cultural
Plano 13	Plano de Medidas, Salón Sacramental Nomenclatura PQ-3-120
Plano 14	Plano de Dimensionamiento de Ductos. Salón Sacramental
Plano 15	Plano de Medidas. Salón Cultural Nomenclatura PQ-4-90
Plano 16	Plano de Dimensionamiento de Ductos. Salón Cultural
Plano 17	Plano de Dimensionamiento General de Ductos

BIBLIOGRAFÍA

1. ASHRAE Handbook Fundamentals 1985. Inch-pound Edition
2. Botero Camilo G. Ing. Mecánico (Traducción). Refrigeración y Aire Acondicionado. Editorial Dossat, S.A. 1981.
3. Carrier Air Conditioning Company. Handbook of air conditioning system design. McGraw-Hill, Inc. 1965.
4. Harry J. Sauer, Jr. Ronald H. Howell Principios de aire acondicionado calefacción y ventilación. Texto suplementario del libro de fundamento del ASHRAE. Copyright 1990.
5. Hernández Goríbar Eduardo Ing. Fundamentos de Aire Acondicionado y Refrigeración. Editorial Limusa S.A. de C.V. Grupo Noriega Editores, 1995.

6. Trane Company. Publicación de la Compañía. Application Guide. Load Calculation Digest para cálculo de carga comercial. Tab 7 June 1984. Pub. No. 22-3010-3.
7. Trane Company. Publicación de la Compañía para Residential cálculo decarga residencial Load calculation Methods. Pub. No. 22-8040-4.
8. York International Corp. Unitary Products Group. Electronic Publications Library Technical Documentation. Document # CD1Y.2001.
9. York International Corp. Unitary Products Group Norman, OK. ESP2000 Equipment Selection and Performance. Sales Force Automation Software Version 2.5. Año 2000.

RESUMEN

El presente proyecto es una memoria técnica de la instalación, montaje y puesta en marcha de un sistema de climatización para el templo “La Pradera”.

Se procede a describir el edificio indicando las particularidades de construcción y operación del mismo, se realiza un cálculo de la carga térmica del edificio haciendo uso de uno de los programas de computación vendidos en el mercado.

El templo consta de dos salones que pueden funcionar indistintamente, la capacidad térmica necesaria para vencer el Salón Sacramental es de 234,814 BTU/h y para el Salón Cultural es de 144,886 BTU/h.

Con este cálculo se realiza la selección de los equipos que para este caso se escoge unidades paquetes autocontenidas de expansión directa con condensación enfriada por aire. Para el salón Sacramental dos equipos de 120,000 BTU/h y para el Salón Cultural dos equipos de 90,000 BTU/h.

Con la capacidad seleccionada, se determina el recorrido y el dimensionamiento de los ductos a través del método igual fricción, el mismo que se explica en el Capítulo 1.

Se habla además de los costos de equipos y componentes así como de los costos de instalación.

El Capítulo 2 se habla sobre la instalación y el montaje del sistema, incluyendo la instalación de ductos, equipos, etc, todos siguiendo las normas de la ASHRAE (Asociación Americana de Ingenieros en Calefacción, Refrigeración y Acondicionamiento de Aire).

Una vez instalado el sistema de climatización se procede a describir los pasos para dar el arranque del sistema de climatización, luego se tiene que realizar las pruebas y lecturas de los parámetros más importante de funcionamiento de los equipos.

Se realiza una comparación con otros sistemas que se podrían utilizar y por último se habla sobre las formas en que se pudo mejorar el presente proyecto.

Luego se pasa al Capítulo 4 donde se habla de las conclusiones del proyecto y las recomendaciones que se deja al cliente y cómo se puede mejorar el presente proyecto.

INTRODUCCIÓN

Esta tesis presenta y describe un trabajo profesional realizado durante el segundo semestre del año 2001, en el que se pone de manifiesto la experiencia acumulada a lo largo de 20 años dedicados a la climatización.

El proyecto se inicia de la necesidad que tiene una institución religiosa de climatizar el edificio en que desarrolla sus actividades, que ha venido funcionando sin las adecuadas condiciones de confort para el público que asiste a sus reuniones.

El edificio del templo está formado por dos salones contiguos que, en algunas ocasiones, se unen para formar uno solo, ofreciendo un espacio más grande a los fieles.

El templo había venido funcionando con varios ventiladores soportados desde el techo que, no obstante producir una buena remoción en el aire, no lograban que el ambiente se tornara confortable. Además, luego que las autoridades de la congregación religiosa adoptaron la decisión de adecuar los salones para recibir conferencias vía satélite, se tuvo que colocar cortinas oscuras, impidiendo la circulación de aire a través de las ventanas y

agravando las malas condiciones de confort, que desde ya desagradables por el gran número de personas que se reunían.

Ante esas circunstancias, resolvieron contratar una empresa para resolver en forma definitiva el problema de confort, que afectaba negativamente el desarrollo de sus actividades en los salones del templo.

CAPÍTULO 1

1. AMBITO Y ANTECEDENTES DEL PROYECTO

1.1. Descripción del Proyecto

El proyecto consiste en realizar la climatización completa del Templo La Pradera, que ha venido funcionando con un sistema de ventilación insuficiente, que consistía en la utilización de ventiladores que colgaban del tumbado falso y removían el aire, produciendo ruido y poco confort ya que la humedad del ambiente no puede ser removida tan solo con ventiladores.

La función primaria de los sistemas de climatización es la generación y el mantenimiento del confort de los ocupantes del espacio acondicionado.

Para que un ambiente ocupado por personas tenga condiciones de confort se requiere revisar o modificar cuatro propiedades del aire:

Temperatura (T) : es establecida por la sensación de frío o caliente y es medida con la utilización de un termómetro convencional.

Contenido de humedad: gran parte del calor del cuerpo humano se pierde por evaporación a través de la piel. La evaporación se debe a la baja humedad relativa del aire, las altas humedades la retardan. Esto da una idea de la importancia que tiene el control de la humedad.

Movimiento del aire: sobre el cuerpo humano incrementa la pérdida de calor y humedad y modifica la sensación de frío o calor.

Limpieza del aire: el aire que respiramos está compuesto de impurezas, tales como polvo, polen, humo, vapores y químicos. Todo esto debe filtrarse tanto en el aire interior como en el aire exterior que entra al espacio a climatizar.

1.2. Requerimientos de Climatización del Templo

Tal como se muestra el Plano 1, el templo está conformado por dos salones: el salón sacramental y el salón cultural.

Aquí también hay que hacer una consideración especial con el número de personas y la ubicación de los salones internos del templo, debido a que no siempre estarán utilizados los dos salones, en ciertos momentos es posible que uno de los dos salones sea ocupado.

La otra posibilidad es que los dos salones estén ocupados al mismo tiempo.

El edificio es una construcción terminada hace algún tiempo y no hay registro de medidas ni dibujos de la edificación, por lo que se debe realizar el levantamiento planimétrico y arquitectónico de todo el templo para tener información requerida para realizar los cálculos para determinar la carga térmica total del templo.

El edificio es empleado como templo religioso y ha venido funcionando en las calles 5 de junio y calle H esquina, en la ciudad de Guayaquil. Ver Plano 1.

La cubierta del templo está construida de asbesto cemento, pintada de color rojo, está soportada por estructura metálica que va colocada

transversalmente a lo largo del edificio, que a su vez van sostenidas por pilares de hormigón armado. ver Plano 2.

De manera perimetral existe un volado de cemento, que ha ayudado a que la carga solar no incida demasiado en las ventanas norte y sur de la edificación, ver Plano 3 y Plano 4. Ya que como se apreciará en el detalle de construcción las fachadas este y oeste no tienen vidrios. Ver Plano 5 y Plano 6.

Para mayor ilustración de los componentes de la construcción se puede observar un corte de la ventana en el Plano 7 en la siguiente página.

Las ventanas de la edificación son persianas de vidrio, y que por su características constructivas no pueden ser herméticamente selladas, por lo que tienen una carga considerable por infiltración.

Las ventanas están protegidas del exterior por una reja de hierro de varilla cuadrada de 12 x 12 mm.

Las paredes del templo están construido por bloque de hormigón con enlucido interior y exterior, existiendo además un champeado en la parte interior de la edificación. El acabado exterior está compuesto por una pared liviana de bloque ornamental de arcilla de 26 x 6 cm color naranja.

El piso está formado por una losa de hormigón armado, mortero y piso terminado por baldosas de 30 x 30 cm.

El tumbado falso es de material de fibra mineral, conocido en el mercado de la construcción como Armstrong.

Entre el techo y el tumbado falso hay un espacio considerable por donde se puede colocar red de ductos para climatizar el templo, este espacio es muy caliente debido a que no tiene sitio por donde salir el aire caliente represado en momentos de máxima incidencia solar.

Los componentes de carga térmica más considerables del edificio son las personas, según datos proporcionados por el cliente en este lugar pueden en un momento determinado estar de 400 a 500 personas.

Otro factor a considerar de la carga interna son las luminarias que en ciertos momentos están prendidas y son lámparas fluorescentes de 4 x 40 vatios.

Otra carga interna, aunque no muy considerable son los proyectores e implementos de filmación para dictado de conferencias.

1.3. Cálculo de Carga Térmica

El cálculo de carga térmica que se va a utilizar en este proyecto es basado en el programa de ELITE SOWFTWARE DEVELOPMENT INC., y que tiene su origen en el procedimiento y método descritos en el libro de Fundamentals del ASHRAE del año 1993. Todos estos cálculos se adjuntan en el Apéndice B.

A el programa se tiene que ingresar algunos datos de entradas que vienen detallados en el Formulario Básico, que ha sido traducido al castellano para mayor comprensión, ver Tabla 1.

TABLA 1. FORMULARIO BÁSICO

INFORMACION GENERAL

Datos del cliente	
Nombre del cliente	
Dirección del cliente	
Provincia, ciudad	
Teléfonos	
Fax:	

Altitud	
Latitud	
Rango de temperatura diario	
Número de zonas a climatizar	

VALORES DE LA EDIFICACION

Requerimientos eléctricos	
Requerimientos de equipos	
Factor sensible personas	
Factor latente personas	
Factor de seguridad sensible	
Factor de seguridad latente	
Altura del tumbado	
Altura de la pared	

Datos del proyecto	
Nombre del Proyecto	
Lugar del Proyecto	
Diseñado por	
Fecha	

DATOS ADICIONALES

Tipo de techo	
Tipo de paredes	
Tipo de ventanas	
Tipo de elemento sombreado	
Número de personas	

Información del Proyecto en general: En el se detallan el nombre del proyecto, el autor del diseño, la fecha en que se elaborará el cálculo, el nombre del cliente, la dirección del cliente, el teléfono, fax, el nombre de la compañía que ejecuta el proyecto, el representante, la dirección el teléfono, fax de la compañía que ejecuta el proyecto.

Además se entrega datos de la presión barométrica, la altitud y latitud de la obra.

El rango diario de temperatura, el comienzo y la finalización de los cálculos para la carga de enfriamiento, el coeficiente de pérdida del suelo, el número de zonas para el proyecto.

Valores de edificación: Aquí se da valores generales que van a tener su incidencia en el cálculo de carga, requerimientos de luminosidad, requerimientos de equipos, factor de carga sensible para personas, factor de carga latente para personas, factor de seguridad sensible, factor de seguridad latente, factor de diversidad de personas, perfil de iluminación, perfil de equipamiento, perfil de personas, altura de tumbado, altura de pared.

Condiciones constructivas de diseño: Aquí se da los valores promedios por meses del año de temperatura de bulbo seco, bulbo húmedo del sitio, estos valores fueron recogidos del manual de Fundamentals del ASHRAE, así como la temperatura y humedad relativa del ambiente interior que se requiere.

Techo o Cubierta: Aquí se describe los materiales de cubierta.

Paredes: Aquí se describe los materiales que está compuesta las paredes

Particiones: Aquí se describe los materiales que está compuesta las particiones o separaciones de los ambientes acondicionados con el alrededor.

Vidrios: Aquí se describe el tipo de vidrio que es utilizado en la construcción

Dispositivo sombreadores: Aquí se detalla el tipo de elemento sombreador con sus medidas y características.

El detalle del cálculo de carga se lo aprecia en el Apéndice A.

1.4 Selección de Equipos Y Costos

Una vez que se tiene calculada la carga total del equipo se procede a seleccionar los equipos capaces de vencerlas.

Del cálculo de carga se tiene que para el Salón Sacramental se necesitan 234.814 BTU/H, los cuales se va a vencer con dos equipos de 120.000 BTU/H, para el Salón Cultural se necesitan 144.886 BTU/H, los cuales va a suministrarse dos equipos de 90,000 BTU/H para poderlos vencer.

Haciendo uso de un programa proporcionado por YORK INTERNATIONAL, llamado ESP 2000 se realizó la selección de los equipos. Ver Apéndice C.

Para el Salón Sacramental se dio datos de aire fresco 380 cfm por cada máquina, que entran al serpentín a 92 F bulbo seco y 80 F de bulbo húmedo, así como 3620 cfm de aire de retorno por cada máquina a una temperatura de 78 F y 50% de humedad relativa. Con estos datos se seleccionó dos equipos tipo paquete de 120,000 BTU/h de capacidad nominal cada uno, marca YORK modelo DM120C00A2AAA1.

Para el Salón Cultural se dio datos de aire fresco 210 cfm por cada máquina que entran al serpentín a 92 F bulbo seco y 80 F de bulbo húmedo, así como 2790 cfm de aire de retorno por cada máquina a una temperatura de 78 F y 50% de humedad relativa. Con estos datos se seleccionó dos equipos de 90,000 BTU/h de capacidad nominal cada uno, marca YORK modelo DM090C00A2AAA1.

Para mayor comprensión se adjunta en el apéndice C la selección de equipos

1.5. Cálculo y Diseño del Sistema de Distribución de Aire

Para establecer el criterio de cálculo de un sistema de ductos, es necesario tener presente la combinación de los factores económicos y prácticos.

Es evidente que un sistema de ductos puede diseñarse con velocidades del aire desde muy bajas obteniéndose así bajas pérdidas de fricción, hasta muy altas, con lo que las pérdidas de fricción también serían altas.

Cuando la velocidad del aire es baja se tiene un ahorro de energía del ventilador, pero los ductos al ser más voluminosos son más costosos, por el contrario, a velocidades altas se necesitará mayor potencia en el ventilador, pero hay un ahorro en el costo de los ductos.

Tomando en cuenta lo anterior para nuestro cálculo de ductos en la presente tesis en base a la experiencia acumulada se ha combinado una caída de presión moderada con ductos relativamente manejables que no sean demasiados grandes, ya que eso incidiría en costos elevados de ductos.

El método utilizado para el diseño de los ductos es método con caída de presión constante. En este método los ductos se dimensionan de tal manera que la pérdida de fricción sea constante. Para ello se asume la velocidad a la salida del ventilador, que viene dada en un rango para templos y auditorios entre 1400 y 1100 pie/min.

Con los datos de velocidad recomendada para estos casos y el caudal del equipo, se utiliza un ductulador proporcionado por la firma Trane Company, para determinar la pérdida de presión, que se conserva constante en todo el resto de la red de ductos.

Salón Sacramental

Tal como se mencionó en la sección 1.4 los equipos utilizados en esta obra son 2 equipos de 120,000 Btu/h cada uno. Un equipo de estas características tiene un flujo total de 4000 pies³/min (CFM). La caída presión constante a través de todo el sistema de ductos será: 0.1" por cada 100 pies de longitud.

Para mayor comprensión de los cálculos realizados, se acompaña las Tablas 2, 3, 4, 5 en donde se explica la sección o codo señalando con letras y sus respectivos sub-índices los lugares de donde parte hasta donde termina la sección del ducto.

La siguiente columna se coloca la capacidad en pie³/min, se sigue con la velocidad en pie/min, ancho por altura.

Los diversos datos obtenidos para el dimensionamiento de ductos se ven en los Planos 9, 10,11,12,13,14,15,16.

En el Plano 17 se aprecia el dimensionamiento general de ductos.

TABLA 2. DISEÑO DE DUCTOS SALON SACRAMENTAL
PQ-1-120

CLIMATIZA SALÓN SACRAMENTAL **DENOMINACIÓN** PQ1-120
UNIDAD TIPO PAQUETE **CAPACIDAD** 120,000 BTU/H
SISTEMA 1 **PLANO** 9 Y 10

Sección o Codo	Capacidad pie³/min	Velocidad pie/min	Caída de presión pulg/100 pies long.	a x h pulg.	L pies
A ₁ - B ₁	4000	1300	0.1	36 x 14	8.2
B ₁ - C ₁	4000	1300	0.1	24 x 20	23.48
C ₁ - D ₁	3200	1300	0.1	20 x 20	13.8
D ₁ - E ₁	2400	1180	0.1	18 x 18	37.4
E ₁ - F ₁	1600	1050	0.1	16 X 16	13.8
F ₁ - difusor	800	900	0.1	13" diámetro	12
G ₁ - H ₁	4000	1300	0.1	24 X 20	17.8
H ₁ - J ₁	4000	1300	0.1	36 X 14	8.2

TABLA 3. DISEÑO DE DUCTOS SALÓN SACRAMENTAL PQ-3-120

CLIMATIZA SALÓN SACRAMENTAL DENOMINACIÓN PQ3-120
UNIDAD TIPO PAQUETE **CAPACIDAD** 120,000 BTU/H
SISTEMA 2 **PLANO** 11 Y 12

Sección o Codo	Capacidad pie³/min	Velocidad pie/min	Caída de presión pulg/100 pies long.	a x h pulg.	L pies
A ₃ -B ₃	4000	1300	0.1	36 x 14	8.72
B ₃ - C ₃	4000	1300	0.1	24 x 20	48.15
C ₃ - D ₃	3200	1300	0.1	20 x 20	13.8
D ₃ - E ₃	2400	1180	0.1	18 x 18	17.7
E ₃ - F ₃	800	850	0.1	12 X 12	15.7
F ₃ - difusor	800	900	0.1	13" diámetro	10
G ₃ - H ₃	4000	1300	0.1	24 X 20	58
H ₃ - J ₃	4000	1300	0.1	36 X 14	7.5

TABLA 4. DISEÑO DE DUCTOS SALON CULTURAL PQ-2-90

CLIMATIZA	SALÓN CULTURAL	DENOMINACIÓN	PQ2-90
UNIDAD	TIPO PAQUETE	CAPACIDAD	90,000 BTU/H
SISTEMA	3	PLANO	13 Y 14

Sección o Codo	Capacidad pie³/min	Velocidad pie/min	Caída de presión pulg/100 pies long.	a x h pulg.	L pies
A ₂ - B ₂	3000	1400	0.1	26 X 14	8.17
Codo B ₂ - C ₂	3000	1400	0.1	13 x 14 a 14 x 12	
C ₂ - D ₂	1000	950	0.1	14 x 12	2.5
Codo B ₂ - E ₂	3000	1400	0.1	13 x 14 a 14 x 12	
E ₂ - F ₂	1000	950	0.1	14 x 12	2.5
D ₂ - difusor	1000	800	0.1	16" diámetro	16.5
G ₂ - H ₂	3000	1400	0.1	26 x 14	3.3

TABLA 5. DISEÑO DE DUCTOS SALON SACRAMENTAL PQ-4-90

CLIMATIZA	SALÓN CULTURAL	DENOMINACIÓN	PQ4-90
UNIDAD	TIPO PAQUETE	CAPACIDAD	90,000 BTU/H
SISTEMA	4	PLANO	15 Y 16

Sección o Codo	Capacidad pie³/min	Velocidad pie/min	Caída de presión pulg/100 pies long.	a x h pulg.	L pies
A ₄ - B ₄	3000	1400	0.1	26 X 14	21.6
B ₄ - C ₄	2000	1200	0.1	16 x 16	17.7
C ₄ - D ₄	1000	950	0.1	14 x 12	11.8
D ₄ - difusor	1000	800	0.1	16" diámetro	10
E ₄ - F ₄	3000	1400	0.1	26 x 14	8.46

CAPÍTULO 2

2. MONTAJE E INSTALACIÓN DEL SISTEMA

2.1 Construcción e Instalación de Ductos

Para la construcción y montaje de ductos se aplica las normas de SMACNA (Sheet Metal and Air Conditioning Contractors National Association).

Los ductos están diseñados para una presión estática hasta 1" caída de agua, utilizando un factor de fricción constante de 0.1",

Los ductos son construidos con láminas de acero galvanizado siguiendo un espesor que a continuación se detalla, tanto para juntas transversales como para longitudinales.

La fabricación de las uniones se la realiza con una máquina laminadora de rodillos (de marca Lockformer).

Tamaño del ducto	Gauge	espesor en mm (aprox)
Hasta 30"	28	0.50
31" a 42"	26	0.60
43" a 54"	24	0.70
55" a 72"	22	0.90

Todos los ductos se sujetaron de manera adecuada utilizando flejes fabricados en plancha galvanizada. Ver Figura 2.1.

Los ductos en el recorrido por el interior del edificio, se aíslan exteriormente con lana de vidrio, revestida de lámina de aluminio, empleando el material denominado duct wrap de 1.5" de espesor nominal. Ver Figura 2.2.

Los ductos exteriores se construyeron siguiendo las mismas normas SMACNA e interiormente se aislaron con lana de vidrio del tipo duct liner. Ver Figura 2.2.

En la Figura 2.3 se puede apreciar la instalación de ducto flexible acoplado a la cara lateral del ducto.

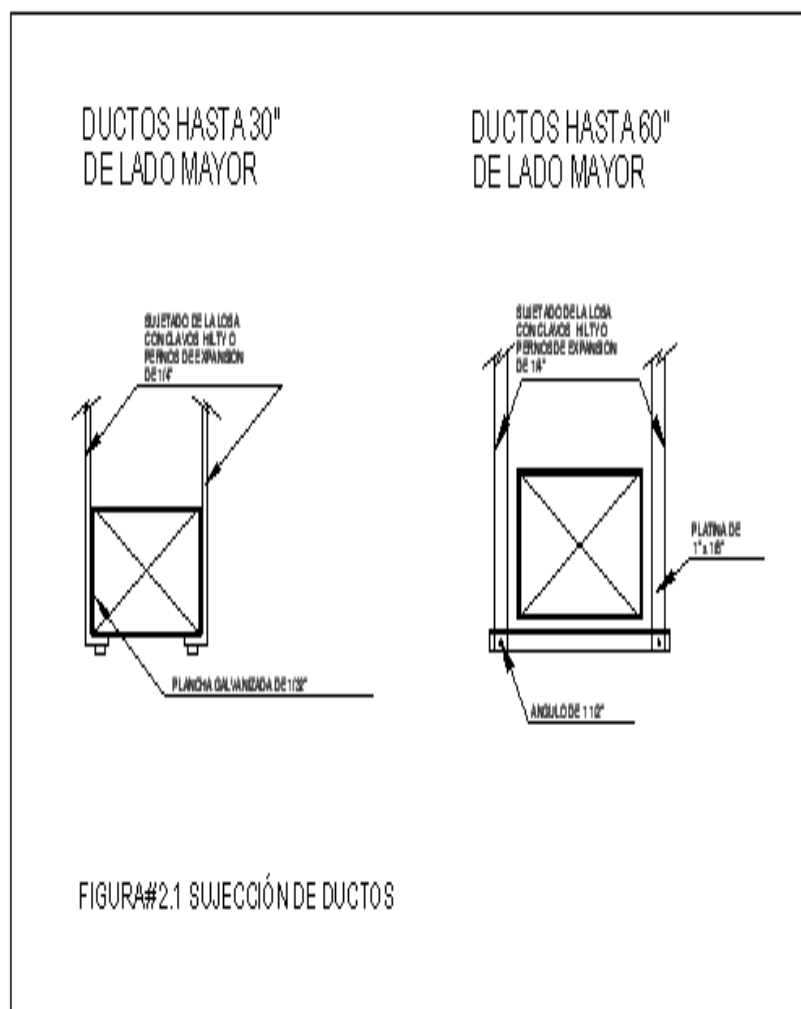


FIGURA 2.1 SUJECCIÓN DE DUCTOS

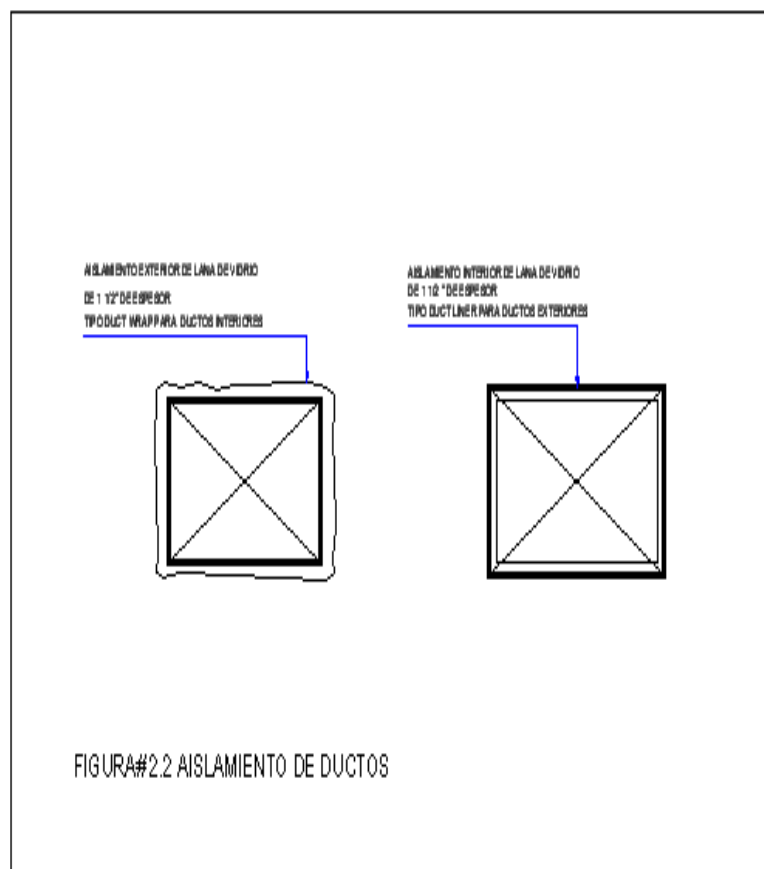


FIGURA 2.2 AISLAMIENTO DE DUCTOS

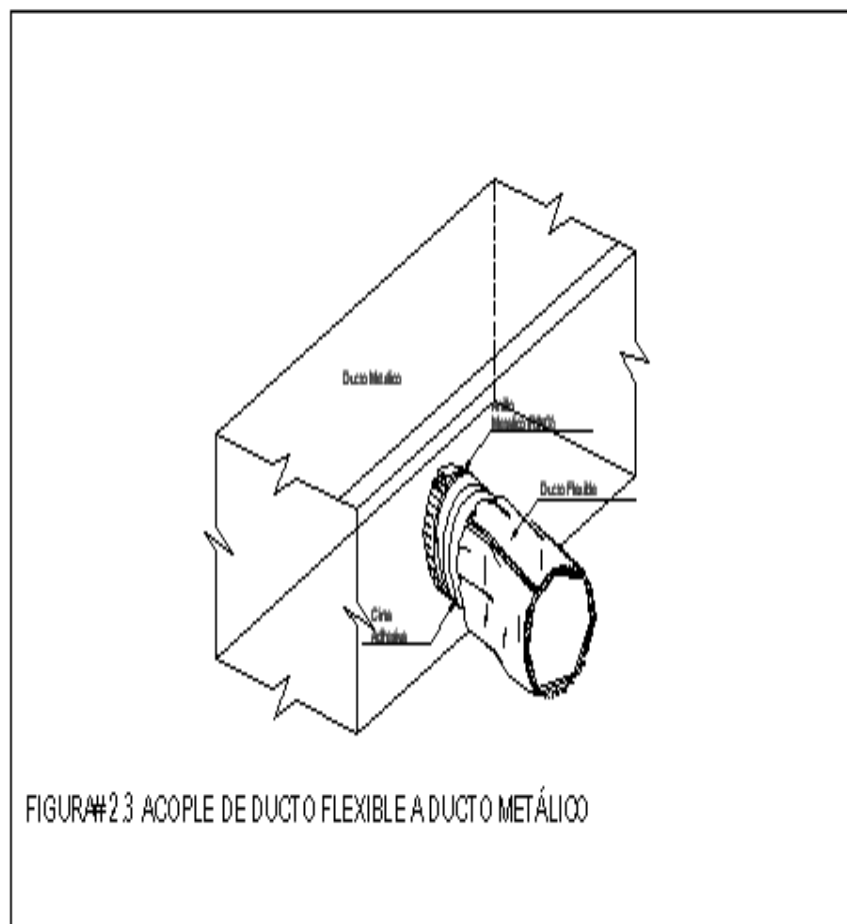


FIGURA 2.3 ACOPLA DE DUCTO FLEXIBLE A DUCTO METÁLICO

En la Figura 2.4 se puede apreciar la instalación del difusor tipo perforado, acoplado al ducto flexible.

2.2. Montaje de Equipos para Acondicionamiento de Aire

La construcción de la plataforma donde se asientan los equipos estuvo a cargo del contratista civil. Previamente se le dio el peso de cada equipo, los mismos que cuyas cargas se distribuyen de la manera que se indica en la Figura 2.5.

Se comprobó que el perfil instalado por el contratista civil era el adecuado. Las unidades tipo paquete son ensambladas y soportadas en rieles de base fija. Todas las tuberías internas, la carga de refrigerante y el cableado eléctrico es instalado y probado desde la fábrica.

Las unidades requieren por lo tanto la interconexión del sistema de ductos e interconexión eléctrica de parte del contratista eléctrico. Dentro de la unidad se realizará las conexiones pertinentes para poder dar arranque al sistema. Se tomó precaución de las recomendaciones dadas por el fabricante, en el sentido de que las unidades se instalen en un lugar más ventilado, como se aprecia en los planos de instalación este requerimiento si se ha seguido.

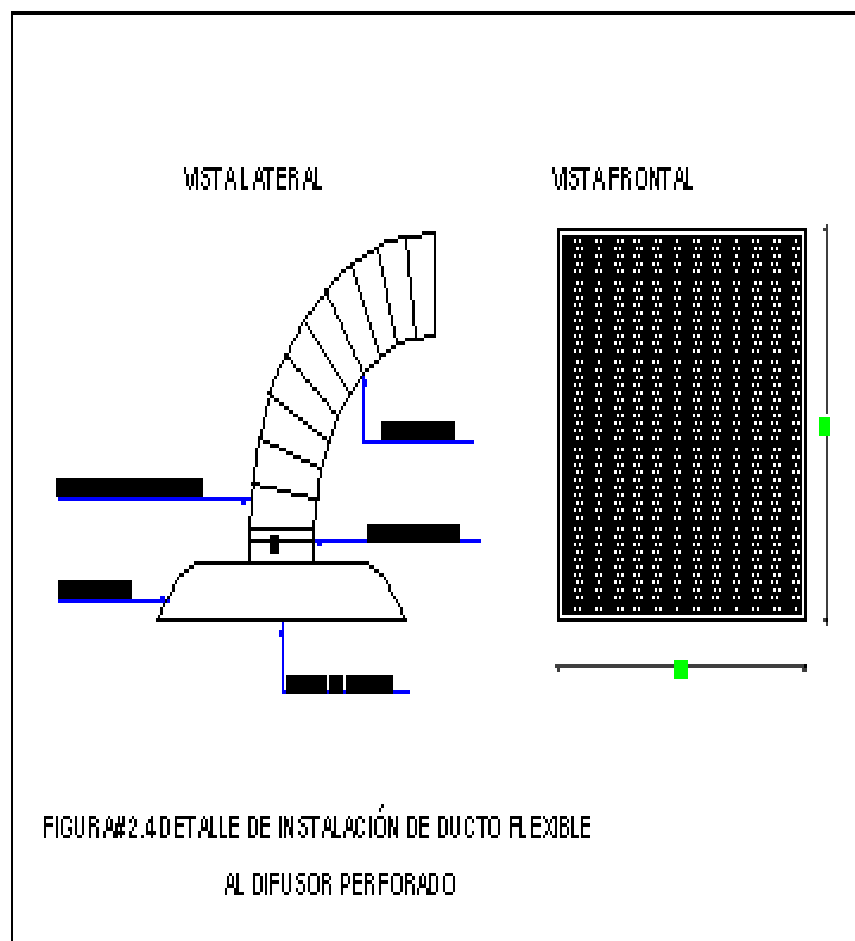
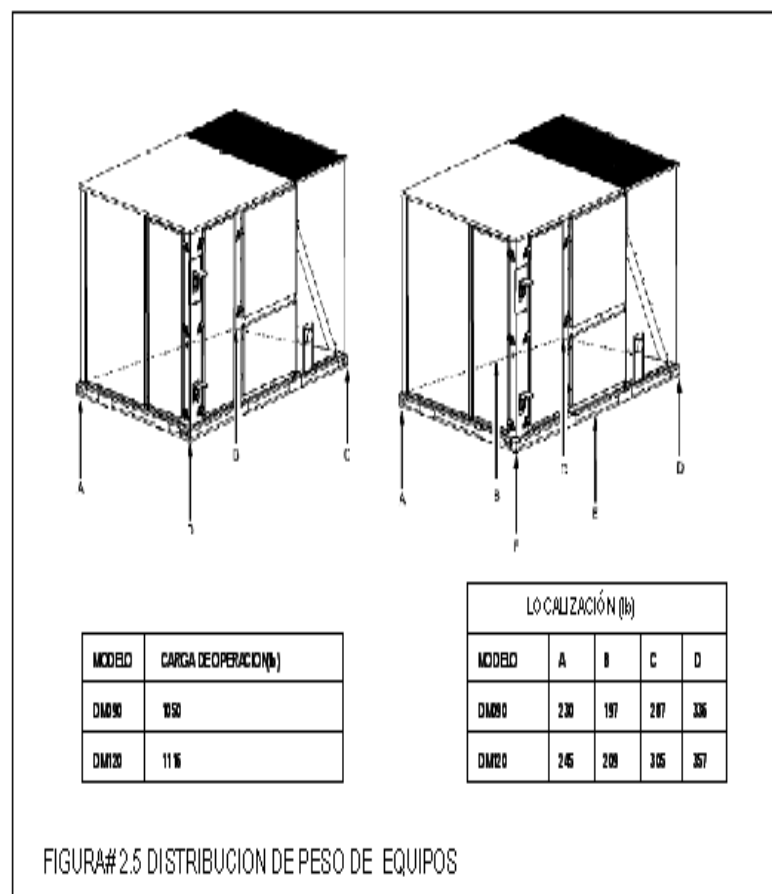


FIGURA 2.4. DETALLE DE INSTALACIÓN DE DUCTO FLEXIBLE
AL DIFUSOR PERFORADO



FIGURA#2.5 DISTRIBUCION DE PESO DE EQUIPOS

FIGURA 2.5 DISTRIBUCIÓN DE PESO DE EQUIPOS

Las holguras necesarias para la instalación de los equipos y recomendadas por el fabricante se cumplieron, y éstas son:

Figura 2.5. Distribución de peso de equipos

Frente: 36" (914.4 mm)

Atrás: 24" (609.6 mm)

Izquierdo: 24" (609.6 mm)

Derecho: 36" (914.4 mm)

Arriba: 72" (1,828.8 mm)

Para el montaje de estos se utilizó un montacarga que llevó desde la plataforma del contenedor hasta el sitio de emplazamiento definitivo de la estructura metálica.

Para ello, previamente se colocó unas bases de neopreno para evitar la vibración de los equipos.

2.3. Puesta en Marcha y Pruebas del Sistema

Una vez efectuada la interconexión de los ductos a cada equipo paquete, se realizó la conexión del drenaje de cada unidad de 1" de diámetro con tubería de PVC, se construyó una trampa de agua con este material, para evitar que la presión del ventilador acarree agua desde la bandeja de condensado del equipo al sistema de ductos. Ver Figura 2.6.

Se dejó un tapón en la parte inferior del drenaje para asegurar una limpieza posterior de la trampa, ya que debido a la cantidad de agua que desaloja el equipo, es propenso a desarrollar en las paredes de las líneas de drenaje: hongos, líquenes en estos sitios, que harán que esta parte se tapone si no se tiene la precaución de limpiarla frecuentemente.

Se realizaron las conexiones respectivas del circuito de fuerza y de control a cada unidad.

Se inspeccionó que todas las conexiones a los contactores, a los compresores, al contactor del ventilador del evaporador, a los contactores de los ventiladores del condensador, etc, estén debidamente realizadas y fuertemente ajustadas.

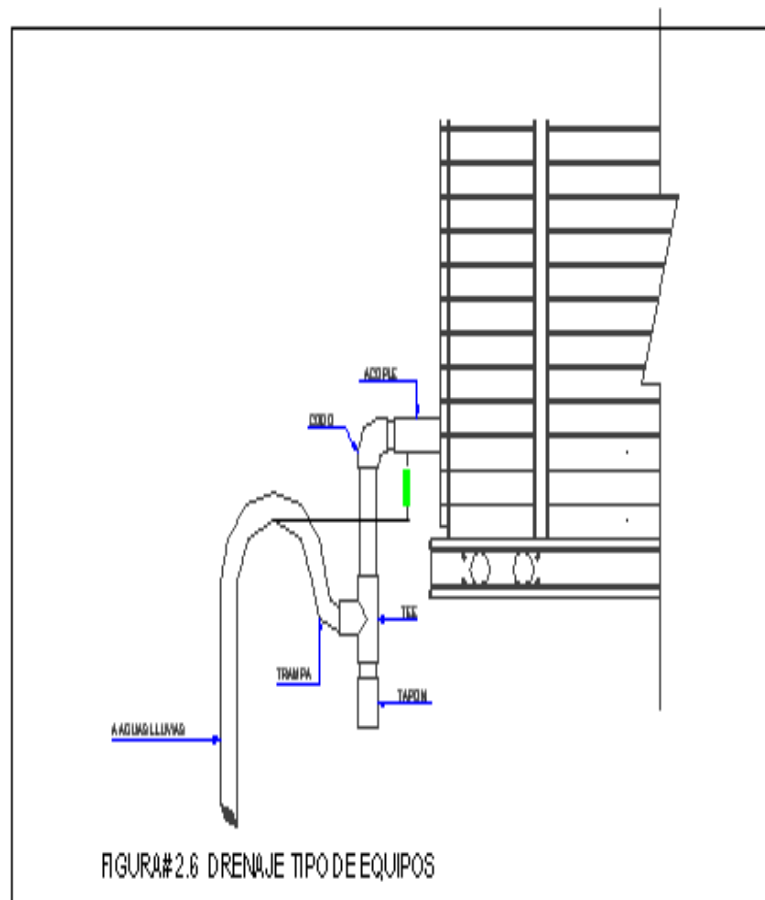


FIGURA 2.6 DRENAJE TIPO DE EQUIPOS

Un indebido ajuste de las partes eléctricas hará que se desarrolle corrientes excesivas que podrían dañar los componentes del equipo o lo que podría ser peor, ocasionar un cortocircuito. Los termostatos son situados cerca del aire de retorno del equipo para que puedan sensar la temperatura del aire de retorno.

Para la instalación de los termostatos previamente se ha dado las indicaciones al contratista eléctrico para que deje los cables apropiados para las interconexiones eléctricas de control.

Se asegura que las instalaciones eléctricas estén debidamente aterrizadas de acuerdo a las normas establecidas en el NEC (National Electric Code).

Cada unidad debe ser alimentada eléctricamente desde un disyuntor o breaker, se la revisó y tenía las protecciones adecuadas. Después de seguido los pasos anteriores, se energizó las resistencias del cárter del compresor por seis horas como mínimo, antes de comenzar a operar cada equipo, si esto no se realiza el compresor puede sufrir daños.

Con un megómetro se procedió a medir la resistencia de cada bobina del compresor para establecer el giro de los compresores. Esta parte es muy importante, debido a que los compresores de los equipos paquetes que se seleccionaron son del tipo scroll o caracol, y como diseño de fábrica solamente tienen una forma de girar para que puedan realizar la compresión del gas refrigerante, girando en forma contraria hará que el compresor falle y se trabe.

Se procedió a darle unos arranques momentáneos a cada compresor de los equipos, y se notó que no había falla alguna.

De igual forma se realizó con cada motor ventilador del evaporador, se observó la tensión de las bandas, se dio un arranque pequeño a cada motor ventilador de los condensadores.

Una vez que se realizó el arranque de los equipos se procedió dejarlos operar por tres horas, tiempo en el cual se considera que puede haber retirado toda la humedad ambiente del templo, luego se procedió a registrar los datos más importantes de voltaje, amperaje, presiones, ver Tabla 6 y 7.

TABLA 6. LECTURAS DE VOLTAJE, CORRIENTES

Voltaje	Fase	HZ	COMPRESORES						CONDENSADOR		EVAPORADOR		
			COMPRESOR 1			COMPRESOR 2			VENTILADOR CONDENSADOR		VENTILADOR EVAPORADOR		
			AMPER. FASE 1	AMPER. FASE 2	AMPERA. FASE 3	AMPER. FASE 1	AMPER. FASE 2	AMPER. FASE 3	AMPER.	AMPER.	AMPER.	AMPER.	AMPER.
			amperios			amperios							
228	3	60	15.5	15.0	15.0	14.8	15.0	14.8	3.0	2.8	7.5	7.8	7.5
228	3	60	13.9	14.0	14.4	14.0	13.8	13.9	1.3	1.3	5.0	4.8	4.7
228	3	60	15.0	14.8	15.0	14.5	14.8	14.6	2.8	2.8	7.0	7.5	7.4
228	3	60	13.8	14.0	14.2	13.7	14.0	14.1	1.2	1.2	5.0	4.5	4.8

TABLA 7. PRESIONES DE EQUIPOS

DESCRIPCION	CLIMATIZA	COMPRESOR 1		COMPRESOR 2	
		SUCCION psig	LIQUIDO psig	SUCCION psig	LIQUIDO psig
PQ1-120	S. SACRAMENTAL	72.0	210.0	75.0	215.0
PQ2-90	S. CULTURAL	68.0	215.0	70.0	220.0
PQ3-120	S. SACRAMENTAL	70.0	220.0	75.0	220.0
PQ4-90	S. CULTURAL	75.0	225.0	70.0	215.0

Presiones vienen dadas en lb/ pulg² (psig)

De la Tabla 6, se tiene que el amperaje del compresor está entre los parámetros de aceptación para estos equipos, por lo que no fue necesario hacer algún ajuste.

Los filtros de los evaporadores se ensuciaron muy rápidamente, estos filtros son llamados desechables, por lo que se procedió a colocar filtros de aluminio, llamados permanentes, de fácil lavado posterior.

CAPÍTULO 3

3. EVALUACIÓN TÉCNICA Y ECONÓMICA

3.1 Con Relación al Consumo Energético y Mantenimiento

Equipos tipo ventana:

Estas unidades vienen en capacidades desde 9,000 a 24,000 Btu/h, que para toda la carga a comparar (420.000 Btu/h) se necesitaría 16 equipos de 24,000 Btu/h y 2 equipos de 18,000 Btu/h.

Estos equipos irían en las partes laterales, sobre las fachadas norte y sur, se tendría una fuerte cantidad de calor sobre la fachada norte, que es un área de corredor por donde pasan muchas personas que van al templo.

Otro punto por la que no se decidió esta alternativa es por el enorme ruido que desarrolla la operación de estas unidades. El costo inicial de cada equipo de ventana es económico, pero presenta algunas objeciones por la que no era viable en este proyecto:

La carga eléctrica de cada equipo de 24,000 Btu/h y 18,000 Btu/h a un funcionamiento de 220 voltios es de 13.0 y 9.0 amperios respectivamente, por lo que se tendría un total de 226 amperios en todas las unidades del tipo ventana. En comparación con los equipos tipo paquetes seleccionados, que por catálogo consumen 172.4 amperios, hay un ahorro del 31 % en consumo energético.

Este tipo de equipo se utiliza para satisfacer cargas de enfriamientos del tipo sensible, para el desarrollo del proyecto se vio que lo predominante era la carga del tipo latente. El mantenimiento de 18 unidades tipo ventana es más costoso que 4 equipos tipo paquetes.

El costo de mantenimiento de cada unidad tipo ventana es de US\$ 25, que daría un total de US\$ 450, contra US\$ 200 que costaría el mantenimiento de los cuatro equipos tipo paquete del proyecto.

Equipos tipo dividido (split) de tumbado:

Estos equipos vienen en capacidades de 12.000 Btu/h a 60.000 Btu/h. Para vencer toda la carga de enfriamiento se necesitaría 7 equipos de 60,000 Btu/h.

Para una distribución de aire apropiada se necesitaría distribuir adecuadamente los equipos, pero al colocar los evaporadores sobre una altura de 4 metros sobre las paredes interiores del templo, éstos se haría muy difícil de dar mantenimiento. Adicionalmente se tendrían equipos cuya distancia de recorrido entre evaporador y condensador superaría los 40 metros, a esta distancia los equipos se tornan ineficientes y el dimensionamiento de las tuberías de refrigeración, requiere de un tratamiento especial.

Las unidades monofásicas tipo dividido consumen más energía que los equipos tipo paquetes trifásicos

Sistemas de agua helada:

Energéticamente son más eficientes y se tendría un ahorro de energía, pero debido al uso diario o semanal que se le da al templo, este sistema haría que se tenga un equipo muy costoso solo para ciertos momentos de utilización.

Además que su costo inicial es muy alto, y con lo acotado en el párrafo anterior, con el poco uso su amortización tardaría mucho.

3.2 Con Relación a la Inversión

Equipos tipo ventana:

El costo inicial de cada equipo tipo ventana es económico, pero presenta algunas objeciones por lo que no era viable su utilización en este proyecto. A largo plazo el consumo de los equipos tipo ventana es muy costoso debido al pago en la planilla eléctrica que se haría.

Llevar las instalaciones eléctricas hasta cada punto de energía desde el panel de breakers encarece el proyecto eléctrico.

CAPÍTULO 4

4. CONCLUSIONES Y RECOMENDACIONES

4.1 Conclusiones

Entre las conclusiones de este proyecto se puede anotar que los equipos paquetes son los más apropiados para esta aplicación.

Por lo mencionado en la evaluación del consumo energético y mantenimiento de los equipos los tipo ventana no son económicos ni prácticamente posible de instalarlos para esta aplicación, debido al ruido que realizan y costo de energía elevado en la operación.

La utilización de sistemas tipo split piso techo no es la más recomendable en este proyecto por su alto costo de inversión en instalación, además que el mantenimiento se torna dificultoso al tener equipos dentro del templo.

El sistema de agua helada tampoco es el más apropiado para esta aplicación debido a que el costo inicial es demasiado elevado, y pese a ser energéticamente el más adecuado por su bajo consumo de energía, el costo inicial es muy elevado.

4.2 Recomendaciones

Se recomienda que para bajar la carga térmica que existe entre el tumbado y el techo falso, se instale planchas de aislamiento de material de lana de vidrio o en su defecto practicar agujeros en la parte frontal y posterior que serán disimuladas a través de persianas tipo louver para desalojar todo el aire caliente que se encierra entre el techo y el tumbado.

Se hizo una recomendación para que sustituyan las ventanas de celosía o tipo persianas por ventanas del tipo fijo, pero dicha recomendación no prosperó porque es un detalle de construcción de la mayoría de los templos y dijeron que en el evento de no utilizar el acondicionador de aire, se necesitaría que exista corriente de aire desde el exterior al interior.

Otra recomendación sería que se instale cortinas de aire en las puertas de ingreso al templo, ya que del cálculo de carga se aprecia que la mayor carga aportante al edificio es la producida por las personas.

Recomendaciones de mantenimiento:

Inspeccionar los filtros una vez al mes. Lavar los filtros si es necesario.

Los ventiladores del evaporador y del condensador están permanentes lubricados y no requieren mantenimiento.

Limpiar cada dos meses los serpentines del evaporador y condensador. Mantener limpios los serpentines de los intercambiadores de calor permitirá que las presiones de succión y líquido no se desajusten. Además que podría elevarse el amperaje de los motores, sobrecargándolos y acortando su vida útil.

Registrar por un personal calificado las lecturas de presiones, amperajes y voltajes, para dar un seguimiento a la operación de la unidad.

APÉNDICES

Apéndice A	Planos
Apéndice B	Cálculo de Cargas por Computadora
Apéndice C	Selección de los Equipos

APÉNDICE A: PLANOS

APÉNDICE B: CÁLCULO DE CARGAS POR COMPUTADORA

APÉNDICE C: SELECCIÓN DE LOS EQUIPOS