

CONMUTACIÓN Y ENRUTAMIENTO II
SEGUNDA EVALUACIÓN - PRIMER TÉRMINO 2016

Nombre: _____

Calificación:

Paralelo: _____

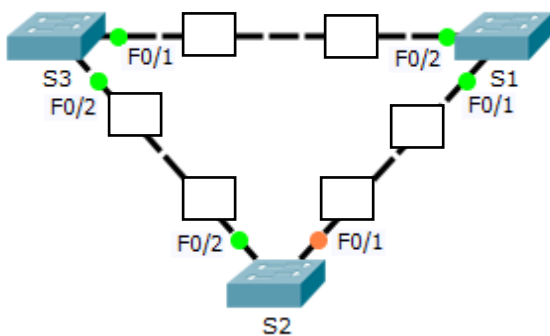
- **Lea detenidamente cada pregunta y conteste de acuerdo a los conocimientos adquiridos. El examen será calificado sobre 100 puntos, cada pregunta será ponderada en 5 puntos.**

1) Explique brevemente el funcionamiento de VTP Pruning.

2) Para desactivar el Spanning Tree Protocol en el puerto FastEthernet0/0 que conecta a un servidor, ¿Qué comando utilizaría en el conmutador S1, incluyendo el modo de configuración?

3) En el diagrama de red mostrado, identifique qué equipo es el puente raíz y las funciones de los puertos de Spanning Tree Protocol, utilice recuadros en blanco.

R Puerto raíz D Puerto Designado ND Puerto no designado



Dispositivo	Prioridad	Dirección MAC
S1	24577	000A.0033.3333
S2	32769	000A.0011.1111
S3	32769	000A.0022.2222

4) Compare los estados de los puertos en RSTP y PVST.

5) Explique brevemente los criterios para elegir un puente raíz en una red redundante de Capa 2.

6) Describa los tres modos de operación de VTP.

CONMUTACIÓN Y ENRUTAMIENTO II
 SEGUNDA EVALUACIÓN - PRIMER TÉRMINO 2016

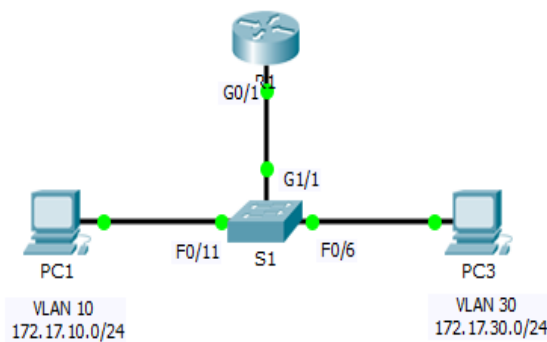
7) Compare el funcionamiento del enrutamiento entre VLAN antiguo y el enrutamiento entre VLAN router on a stick, utilizando un ejemplo gráfico para cada caso.

8) En base al resultado mostrado en S1, explique porque se origina este mensaje.

```
S1#
00:30:00 %DTP-5-DOMAINMISMATCH: Unable to perform trunk negotiation on port Fa0/1
because of VTP domain mismatch.
```

9) ¿Qué se usa para prevenir los lazos de conmutación en una topología redundante de Capa 2?

10) En base a las configuraciones mostradas, describa los errores encontrados y proponga una solución incluyendo los comandos apropiados.



<pre>R1#sh run interface GigabitEthernet0/0 no ip address duplex auto speed auto shutdown interface GigabitEthernet0/1.1 encapsulation dot1Q 10 ip address 172.17.1.1 255.255.255.0 interface GigabitEthernet0/1.2 encapsulation dot1Q 11 ip address 172.17.30.1 255.255.255.0 line con 0 line aux 0 line vty 0 4 login end</pre>	<pre>S1#sh run spanning-tree mode pvst interface FastEthernet0/6 switchport access vlan 1 switchport mode access interface FastEthernet0/11 switchport access vlan 10 switchport mode access interface GigaEthernet1/1 switchport mode trunk line con 0 login line vty 0 4 login line vty 5 15 login end</pre>
--	--



CONMUTACIÓN Y ENRUTAMIENTO II
SEGUNDA EVALUACIÓN - PRIMER TÉRMINO 2016

Error 1:	Solución 1:
Error 2:	Solución 2:
Error 3:	Solución 3:
Error 4:	Solución 4:
Error 5:	Solución 5:

11) ¿Cómo se llama es la asociación de vendedores, cuyo objetivo es mejorar la interoperabilidad de los productos que se basan en el estándar 802.11?

12) Enumere los beneficios de una red inalámbrica.

13) ¿Con qué término se conoce al nombre de la red inalámbrica?

14) Indique los tres métodos de autenticación que se pueden configurar en las redes inalámbricas?

15) Indique las dos partes que conforman el Bridge ID.

16) Indique las dos partes que conforman el Port ID.

CONMUTACIÓN Y ENRUTAMIENTO II
SEGUNDA EVALUACIÓN - PRIMER TÉRMINO 2016

En base a los resultados mostrados, responda las siguientes preguntas:

- 17) ¿Cuál es la prioridad para el conmutador S1 en la VLAN 99? _____
- 18) ¿Qué tipo de variante de STP ha sido implementada en S1, S2 y S3? _____
- 19) ¿Cuál es la prioridad para el conmutador S3 en la VLAN 99? _____
- 20) ¿Cuál es el puente raíz para la VLAN 99? _____

```
S1#show spanning-tree vlan 99
VLAN0099
  Spanning tree enabled protocol ieee
  Root ID    Priority    32867
            Address    0019.068d.6980
            This bridge is the root
            Hello Time 2 sec  Max Age 20 sec  Forward Delay 15 sec

  Bridge ID  Priority    32867 (priority 32768 sys-id-ext 99)
            Address    0019.068d.6980
            Hello Time 2 sec  Max Age 20 sec  Forward Delay 15 sec
            Aging Time 300

Interface    Role Sts Cost      Prio.Nbr Type
-----
Fa0/1        Desg FWD 19        128,3    P2p
Fa0/2        Desg FWD 19        128,4    P2p
Fa0/3        Desg FWD 19        128,5    P2p
Fa0/4        Desg FWD 19        128,6    P2p

S2#show spanning-tree vlan 99
VLAN0099
  Spanning tree enabled protocol ieee
  Root ID    Priority    32867
            Address    0019.068d.6980
            Cost      19
            Port      3 (FastEthernet0/3)
            Hello Time 2 sec  Max Age 20 sec  Forward Delay 15 sec

  Bridge ID  Priority    32867 (priority 32768 sys-id-ext 99)
            Address    001b.0c68.2080
            Hello Time 2 sec  Max Age 20 sec  Forward Delay 15 sec
            Aging Time 15

Interface    Role Sts Cost      Prio.Nbr Type
-----
Fa0/1        Desg FWD 19        128,1    P2p
Fa0/2        Desg FWD 19        128,2    P2p
Fa0/3        Root FWD 19        128,3    P2p
Fa0/4        Altn BLK 19        128,4    P2p

S3#show spanning-tree vlan 99
VLAN0099
  Spanning tree enabled protocol ieee
  Root ID    Priority    32867
            Address    0019.068d.6980
            Cost      19
            Port      1 (FastEthernet0/1)
            Hello Time 2 sec  Max Age 20 sec  Forward Delay 15 sec

  Bridge ID  Priority    32867 (priority 32768 sys-id-ext 99)
            Address    001b.5303.1700
            Hello Time 2 sec  Max Age 20 sec  Forward Delay 15 sec
            Aging Time 300

Interface    Role Sts Cost      Prio.Nbr Type
-----
Fa0/1        Root FWD 19        128,1    P2p
Fa0/2        Altn BLK 19        128,2    P2p
Fa0/3        Altn BLK 19        128,3    P2p
Fa0/4        Altn BLK 19        128,4    P2p
```