



ESCUELA SUPERIOR POLITÉCNICA DEL LITORAL.

Facultad de Ingeniería en Electricidad y Computación.

“DISEÑO E IMPLEMENTACIÓN DE UN ALGORITMO DE LÓGICA DIFUSA
VS PID, PARA EFECTUAR EL CONTROL DE UN SISTEMA DE NIVEL Y
FLUJO ANTE PERTURBACIONES EN EL MEDIO.”

TRABAJO DE TITULACIÓN

Previa a la obtención del Título de:

MAGÍSTER EN AUTOMATIZACIÓN Y CONTROL INDUSTRIAL

Presentado por:

Ing. Gary Omar Ampuño Avilés

GUAYAQUIL - ECUADOR

AÑO: 2014

AGRADECIMIENTO

Agradezco a Dios y a la Virgen María por haberme permitido lograr esta nueva meta, a mi familia y a Evelyn mi novia que me han dado su apoyo incondicional y fuerza en cada paso que he dado.

También la Universidad Politécnica Salesiana-Sede Guayaquil por permitir el uso de sus laboratorios.

DEDICATORIA

Dedicado a todas las personas que me brindaron su ayuda y consejo en el transcurso de mi vida personal y profesión. En especial a mi madre Esperanza, mi padre Alex, mis hermanos Andrea, Fabián y Alan, por ser un pilar para esta etapa transcurrida.

TRIBUNAL DE SUSTENTACIÓN

Ph.D. BORIS VINTIMILLA B.
PRESIDENTE DEL TRIBUNAL

MGS. HOLGER CEVALLOS U.
DIRECTOR DEL PROYECTO

MSc. EFRÉN HERRERA M.
VOCAL

DECLARACIÓN EXPRESA

“La responsabilidad del contenido de esta Trabajo de titulación me corresponde exclusivamente; y el patrimonio intelectual de la misma a la ESCUELA SUPERIOR POLITÉCNICA DEL LITORAL”.

(Reglamento de Graduación de la ESPOL).

ING. GARY OMAR AMPUÑO AVILÉS

RESUMEN

En este proyecto de graduación se elaboró un algoritmo de lógica difusa empleando conjuntos para múltiples entradas y múltiples salidas, el objetivo de tener un sistema de control que proporcione un mejor desempeño en el control de velocidad y control de apertura de una bomba y de una válvula moduladora respectivamente, comparado con los sistemas de control actuales de esta planta, las cuales están basadas en algoritmos de control PID convencional. Con este algoritmo difuso se busca tener un sistema de control de mejor calidad, que proporcione una respuesta de rechazo a perturbaciones así como un buen seguimiento a la referencia.

Los inconvenientes que se tienen en la implementación de algoritmos de lógica difusa y la estrategia de sintonización de la misma en diferentes puntos de operación se resuelve aplicando controladores difusos las cuales emplean conjuntos y reglas que se basan en la experiencia que se tenga sobre la planta a controlar.

Con la finalidad de validar los resultados se realizó un análisis de los 2 enfoques de control y se compararon los mecanismos de sintonización y respuestas de cada uno de ellos.

Los datos capturados y enviados a la planta fueron obtenidos mediante el PLC este a su vez fue comunicado empleando una red MPI y un servidor OPC para procesar los datos de campo mediante System Identification y Fuzzy Designer de Labview. Y así tener experimentación y no solo simulación de la planta.

Como producto final se obtuvo un controlador difuso, este permitió conseguir una estrategia de control mucho más eficaz al problema planteado y mostró ser una solución adicional a la "vida útil" de los actuadores en cuestión evitando picos abruptos en la alimentación.

Palabras claves: Control, Nivel, Flujo, PID, Difuso, Fuzzy Designer, System Identification

ÍNDICE GENERAL

RESUMEN	VI
ÍNDICE GENERAL.....	VII
ÍNDICE DE FIGURAS	XVI
ÍNDICE DE TABLAS	XXI
INTRODUCCIÓN	XXII
1. CAPÍTULO 1	
EL PROBLEMA	
1.1. PLANTEAMIENTO DEL PROBLEMA.....	1
1.2. DELIMITACIÓN DEL PROBLEMA.....	2
1.3. OBJETIVOS.....	2
1.3.1. OBJETIVO GENERAL.....	2
1.3.2. OBJETIVOS ESPECÍFICOS.....	2
1.4. METODOLOGÍA.....	3
1.4.1. INSTRUMENTOS DE RECOLECCIÓN DE DATOS.....	3
2. CAPÍTULO 2.	
MARCO TEÓRICO.	
2.1. ANTECEDENTES.....	4
2.2. CONTROL DE PROCESOS.....	5
2.3. MEDICIÓN: NIVEL Y FLUJO.....	7

2.3.1. NIVEL	7
2.3.2. CAUDAL	8
2.4. CONTROL DE LAZO CERRADO.....	9
2.5. ELEMENTOS FINALES DE CONTROL.....	11
2.6. AJUSTE DE LOS CONTROLADORES.....	12
2.6.1. CONTROLADORES Y MODOS DE CONTROL	13
2.7. COMPUTADORAS INTERFASE Y HARDWARE.....	15
2.7.1. ELEMENTOS BÁSICOS DE UN CONTROLADOR.....	16
2.8. COMPUTADORAS SOFTWARE Y OPERACIÓN.	18
2.9. SISTEMAS DE CONTROL PROGRAMADO.	19
2.10. IDENTIFICACIÓN DE SISTEMAS.	20
2.10.1. INTRODUCCIÓN A IDENTIFICACIÓN DE SISTEMAS.....	20
2.10.1.1. SISTEMAS.....	20
2.10.1.2. MODELO DE UN SISTEMA.	20
2.10.1.3. MÉTODOS DE OBTENCIÓN DE MODELOS.....	21
2.10.2. IDENTIFICACIÓN DE SISTEMAS.	22
2.10.2.1. MÉTODOS DE IDENTIFICACIÓN.	22
2.10.3. TÉCNICAS DE IDENTIFICACIÓN NO PARAMÉTRICA.....	23
2.10.3.1. IDENTIFICACIÓN NO PARAMÉTRICA EN EL DOMINIO DEL TIEMPO.....	24
2.10.3.2. IDENTIFICACIÓN NO PARAMÉTRICA EN EL DOMINIO DE LA FRECUENCIA.	24
2.10.4. TÉCNICAS DE IDENTIFICACIÓN PARAMÉTRICA.	24
2.10.4.1. TIPOS DE MODELOS PARAMÉTRICOS.....	25
2.10.4.2. MÉTODOS PARA EL AJUSTE DE PARÁMETROS.....	26
2.10.5. IDENTIFICACIÓN RECURSIVA.....	26
2.11. SISTEMAS DE CONTROL EN TIEMPO CONTINUO.....	27
2.11.1. SISTEMAS DE CONTROL DE LAZO ABIERTO.	27

2.11.2. SISTEMAS DE CONTROL DE LAZO CERRADO.....	28
2.11.2.1. CONTROL REGULATORIO.....	29
2.11.2.2. CONTROL LÓGICO SECUENCIAL.....	30
2.12. SISTEMAS DE CONTROL EN TIEMPO DISCRETO.....	30
2.12.1. PROCESO DE MUESTREO.....	31
2.12.2. CUANTIFICACIÓN Y ERRORES DE CUANTIFICACIÓN.....	32
2.13. ALGORITMO DE CONTROL. PID.....	33
2.13.1. MODELOS DE CONTROLADORES.....	34
2.13.2. DESCRIPCIÓN DE LAS ACCIONES P, I, D.....	35
2.13.2.1. CONTROL PROPORCIONAL (P).....	35
2.13.2.2. CONTROL INTEGRAL (I).....	37
2.13.2.3. CONTROL PROPORCIONAL + INTEGRAL (PI).....	37
2.13.2.3.1. CONTROL PROPORCIONAL + DERIVATIVO (PD).....	38
2.13.2.4. CONTROL PROPORCIONAL + INTEGRAL + DERIVATIVO (PID).....	38
2.13.3. ALGORITMOS EMPLEADOS EN PID.....	39
2.13.3.1. ALGORITMO PID NO INTERACTIVO (ESTÁNDAR).....	39
2.13.3.1.1. ALGORITMO PID NO INTERACTIVO (SERIE).....	39
2.13.3.1.2. ALGORITMO PID PARALELO.....	39
2.13.4. ESTRUCTURAS DE PID.....	40
2.13.4.1. ESTRUCTURAS PI-D.....	40
2.13.4.2. ESTRUCTURAS I-PD.....	40
2.14. LÓGICA DIFUSA.....	40
2.14.1. INTRODUCCIÓN.....	40
2.14.2. CONCEPTOS BÁSICOS DE CONJUNTOS DIFUSOS.....	41
2.14.2.1. UNIVERSO DE DISCURSO U.....	41
2.14.2.2. ETIQUETAS.....	41
2.14.2.3. FUNCIÓN DE PERTENENCIA O MEMBRESÍA $U(x)$	42

2.14.2.4. SOPORTE.....	42
2.14.2.5. CORTE A.....	42
2.14.2.6. PUNTO DE CRUCE.....	42
2.14.2.7. CONVEXIDAD.....	42
2.14.3. CONJUNTOS DIFUSOS COMUNES.....	42
2.14.4. OPERACIONES SOBRE CONJUNTOS DIFUSOS.....	43
2.14.4.1. INTERSECCIÓN.....	43
2.14.4.2. UNIÓN.....	44
2.14.4.3. NEGACIÓN (COMPLEMENTO).....	44
2.14.4.4. COMPLEMENTO RELATIVO.....	44
2.14.4.5. CONCENTRACIÓN/DILATACIÓN.....	45
2.14.4.6. OPERACIONES SOBRE CONJUNTOS DIFUSOS.....	45
2.14.5. RELACIONES ENTRE CONJUNTOS.....	45
2.14.5.1. CONCEPTO.....	46
2.14.5.2. SISTEMAS DIFUSOS.....	47
2.14.5.3. SISTEMAS BASADOS EN REGLAS.....	47
2.14.5.3.1. MODELO DIFUSO LINGÜÍSTICO (ZADEH, 1973, MAMDANI,1977):	47
2.14.5.3.2. MODELO RELACIONAL DIFUSO (PEDRYCZ, 1984 Y YI Y CHUNG,1994):	48
2.14.5.3.3. MODELO DIFUSO TAKAGI-SUGENO (TS,1985):	48
2.14.6. VARIABLE LINGÜÍSTICA.....	48
2.14.7.COMPOSICIÓN DE RELACIONES DIFUSAS.....	49
2.14.7.1.EJEMPLO PARA COMPOSICIONES MAX-MIN Y MAX-PROD.....	49
2.14.8.INFERENCIA DIFUSA.....	50
2.14.9.DISPOSITIVO DE INFERENCIA DIFUSA.....	51
2.14.9.1.BLOQUE FUSIFICADOR.....	51
2.14.9.2.BLOQUE DESFUSIFICADOR.....	51

2.14.10.DESFUSIFICACIÓN.....	51
2.14.10.1.MÉTODO CENTRO DE GRAVEDAD (MCDG).....	52
2.14.10.2.MÉTODO DEL PROMEDIO DE CENTROS (MPDC)	52
2.14.10.3.MÉTODO DEL MÁXIMO (MDM)	52
2.14.11.CONTROLADOR DIFUSO.	53
2.15. SISTEMAS SCADA'S.....	53
3 CAPÍTULO 3	55
3.1. DESCRIPCIÓN DE LA PLANTA MPS – FESTO.	59
3.2. HARDWARE.....	60
3.2.1.SENSORES DE NIVEL PUNTUALES.....	61
3.2.2.SENSORES DE DETECCIÓN ULTRASÓNICO.	61
3.2.3.SENSOR DE MEDICIÓN DE CAUDAL.....	62
3.2.4.BOMBA CENTRÍFUGA.	62
3.2.5.VÁLVULA PROPORCIONAL.	63
3.2.6.VÁLVULA DE BOLA DE 2 VÍAS CON ACTUADOR NEUMÁTICO.	64
3.2.7.CONTROL POR PLC SIMATIC S7-300 – CPU313C/CPU314C-2DP.	64
3.3. INTERFACE DE COMUNICACIÓN INDUSTRIAL.	65
3.3.1. LA RED MPI	65
3.4. SOFTWARE	66
3.4.1.SOFTWARE DE DESARROLLO DE SISTEMAS NI LABVIEW.	66
3.4.1.1.TOOLKIT SYSTEM IDENTIFICATION _ MODELADO DE PLANTAS BASADOS EN SEÑALES DE MUNDO REAL.	66
3.4.1.2.FUZZY SYSTEM DESIGNER	67
3.4.2.OPC KEPSERVER.....	68
3.4.3.ADMINISTRADOR SIMATIC.....	68

4	CAPÍTULO 4	69
4.1.	IDENTIFICACIÓN DE LA PLANTA	69
4.2.	DISEÑO DEL CONTROLADOR DIFUSO (LABVIEW)	74
4.3.	DISEÑO DEL CONTROLADOR PID (SIMATIC)	79
4.4.	MONITOREO Y CONTROL POR MEDIO DEL LABVIEW	80
4.5.	INTERCONEXIÓN CON RED INDUSTRIAL MPI	81
	4.5.1.CONEXIÓN CON LAS VARIABLES DEL SISTEMA SCADA	83
	4.6.DISEÑO DE PRUEBAS	84
5	CAPÍTULO 5	86
5.1.	PRUEBAS Y ANÁLISIS DE RESULTADOS	86
	5.1.1.ECUACIONES DE MODELADO	86
	5.1.1.1.ECUACIÓN DIRECTA DE NIVEL	87
	5.1.1.2.ECUACIÓN DIRECTA DE FLUJO	88
	5.1.1.3.ECUACIÓN DE DEPENDENCIA FLUJO	89
	5.1.1.4.ECUACIÓN DE DEPENDENCIA NIVEL	90
	5.1.2.CONTROLADOR PID	91
	5.1.2.1.PRIMER MÉTODO DE ZIEGLER-NICHOLS (ESTIMACIÓN EN LAZO ABIERTO)	92
	5.1.2.1.1... SEGUNDO MÉTODO DE ZIEGLER-NICHOLS (ESTIMACIÓN EN LAZO CERRADO)	95
	5.1.3.CONTROLADOR DIFUSO	97
5.2.	ANÁLISIS Y VALIDACIÓN DE LOS RESULTADOS	101
	RECOMENDACIONES	128

BIBLIOGRAFÍA 1

ANEXOS 133

LISTA DE ABREVIATURAS

AND	Operación Norma
ARMAX	Auto regresión de promedio móvil con entrada exógena
ARX	Auto regresión con variables exógenas
AWL	Lista de instrucciones
BJ	Box Jenkins
COM 3	Puerto DB9 de las PCs
Data	
Binding	Enlace de datos
Datasocket	Toma de datos
FIC	Controlador Indicador de flujo
FSR	Rango de cuantificación
FUP	Diagrama de bloques de función
GRAPH	Graficas de control de etapas de transición
I/O	Entradas / salidas
I/P	transductor Corriente a Presión
KOP	Lenguaje de contactos o escalera
LA+	Sobrellenado
LIC	Controlador Indicador de nivel
LS-	interruptor de nivel bajo
LS+	interruptor de nivel alto
LTI	lineal invariante en el tiempo
MAX	Mínimo
MIMO	Múltiples entradas múltiples salidas
MIN	Máximo
MPI	Tipo de comunicación de los S7-300
OE	Output Error
OLM	Optical Link Module
OPC	OLE for Process Control
OR	Operación Conorma
PC	Ordenador personal
PID	Proporcional + Integral + Derivativo
PLC	Controlador Lógico Programable
PROD	Producto
PWM	Modulación con ancho de pulsos
Q	Cuantificación
RS232	Recommended Standard 232
RS485	Recommended Standard 485
SCADA	Supervisory Control and Data Acquisition
SCL	Lógica estructurada
SP	Set point (referencia)
VDC	Voltaje continuo
YS	Válvula moduladora
Z - N	Ziegler-Nichols

NOMENCLATURA

*.LVM	Tipo de archivo para guardar datos en Labview
ALSO	Aplicación de sentencia (También)
b	retroalimentación
B	Tanque
c	valor medido
CPU313C	Unidad de procesamiento del PLC S7-300
e	error
eee	error de estado estacionario
Fuzzy	
Logic	Lógica difusa
Hz	Hertz
IF	Inicio de sentencia (Si)
InAnalog	Entrada Analógica
Kbits/seg	Velocidad de transferencia de datos
Kc	Ganancia
kgf/cm ²	Unidad para presión (métrico)
km	Kilómetros
kPa	Kilo Pascal
l/min	velocidad litros por minuto
lbf/pg ² (psi)	Unidad para presión (Ingles)
m	controlador de salida
mA	miliamperios
MCdG	Método Centro de Gravedad
MdM	Método del Máximo
mm	milímetros
MPdC	Método del promedio de centros
mts	metros
oo	Infinito
OutAnalog	Salida Analógica
P	Bomba (pump)
PB	Banda proporcional
pH	unidad de acidez o alcalinidad
r	valor seteado
S7-300	PLC marca Siemens
t	Tiempo
Tag	Etiqueta
td	tiempo derivativo
THEN	Aplicación de sentencia (Entonces)
ti	tiempo integral
u	entrada
Uo	Valor de salida del controlador
V	Válvula (valve)
y	salida

ÍNDICE DE FIGURAS

Fig. 1.1. Sistema de control de la planta.....	3
Fig. 2.1. (A) el proceso a ser controlado ocurre en un intercambiador de calor. Todos los elementos son neumáticos, y estos son: transmisor, controlador, válvula, entrada de agua, salida de agua y vapor. (B) Diagrama de bloques de los elementos de la lista en A. [1]	6
Fig. 2.2. Cuatro tipos de sistemas: (a) eléctrico, (b) hidráulico, (c) neumático, y (d) térmico. Cada uno tiene una capacidad única y una sola resistencia y todas tienen las características idénticas de respuesta. [1]	7
Fig. 2.3. Punto de suma algebraica. [1]	9
Fig. 2.4. Esquema de control de lazo cerrado. [1]	9
Fig. 2.5. Ganancia estática. [1]	10
Fig. 2.6. Ganancia dinámica [1]	10
Fig. 2.7. Respuesta característica de los elemento en un control de lazo cerrado. [1].....	11
Fig. 2.8. Convertidor electro neumático y posicionador neumático tipo diafragma. [4].....	12
Fig. 2.9. Respuesta a la carga dependiendo modo de control y el ajuste. [1].....	12
Fig. 2.10. Actuación del operador en un control de 2 posiciones. [1].....	13
Fig. 2.11. Respuesta de salida con cambios en la ganancia de entrada. [1]	15
Fig. 2.12. Elementos de una computadora. [1].....	16
Fig. 2.13. Sistema de conversión de señales (a) Conversión analógica / digital [5]	16
Fig. 2.14. Sistema de conversión de señales (b) Conversión digital / analógico [5]	17
Fig. 2.15. Sistema On line [1].....	18
Fig. 2.16. Diagrama funcional de un controlador. [1].....	19
Fig. 2.17. Lenguajes de programación de autómatas. [7]	19
Fig. 2.18. Sistema dinámico con entrada $u(t)$, perturbación $e(t)$ y salida $y(t)$ [8].....	20
Fig. 2.19. El proceso de identificación. [8]	22

Fig. 2.20. Diagrama de bloques de las estructuras de la tabla 3. [8]	25
Fig. 2.21. Sistemas de tiempo continuo en el tiempo. [3]	27
Fig. 2.22. Sistemas de tiempo continuo en el tiempo. [3]	27
Fig. 2.23. Sistema de control de lazo cerrado manual. [3]	28
Fig. 2.24. Sistema de control de lazo cerrado automático. [3]	28
Fig. 2.25. Sistema de control de lazo cerrado automático. [3]	29
Fig. 2.26. Tipos de señales. [10]	31
Fig. 2.27. Formas de señales en un sistema de control digital. [10]	31
Fig. 2.28. Error de cuantificación [10]	33
Fig. 2.29. Modelo de un controlador [3]	34
Fig. 2.30. Error de estado estacionario o estable [12]	36
Fig. 2.31. Acción proporcional [13]	36
Fig. 2.32. Representación de un $e_{ee}=0$ para una señal paso en la referencia. [3]	37
Fig. 2.33. Representación de la acción integral para una señal paso en la referencia. [3]	37
Fig. 2.34. Representación de la acción integral para una señal paso en la referencia. [13] ..	38
Fig. 2.35. Algoritmo PID no interactivo (estándar) [3]	39
Fig. 2.36. Algoritmo PID no interactivo (serie) [3]	39
Fig. 2.37. Algoritmo PID paralelo. [3]	39
Fig. 2.38. Estructuras PI-D [3]	40
Fig. 2.39. Estructuras I-PD [3]	40
Fig. 2.40. Elementos de los conjuntos difusos. [14]	41
Fig. 2.41. Conjuntos convexos y no convexos [14]	42
Fig. 2.42. Conjuntos difusos. [14]	43
Fig. 2.43. Conjuntos difusos intersección. [14]	43
Fig. 2.44. Conjuntos difusos Unión. [14]	44
Fig. 2.45. Conjuntos difusos negación [14]	44
Fig. 2.46. Representación gráfica de una matriz de relación. [14]	46

Fig. 2.47. Variables lingüísticas [14]	48
Fig. 2.48. Dispositivo de inferencia difusa. [14]	51
Fig. 2.49. Bloque Fusificador [14]	51
Fig. 2.50. Bloque Fusificador [14]	51
Fig. 2.51. Ejemplo del protocolo de un controlador lógico difuso. [14]	53
Fig. 2.52. Representación de un control con Lógica difusa. [14]	53
Fig. 2.53. Pirámide de automatización. [16].....	54
Fig. 2.54. Sistema Scada.	54
Fig. 3.1. Sistema de control en lazo abierto.....	55
Fig. 3.2. Sistema de control en lazo cerrado	56
Fig. 3.3. Sistema de control en lazo cerrado	57
Fig. 3.4. Diagrama de sensores y tuberías [17].....	58
Fig. 3.5. Sistema de control en lazo cerrado en la planta.....	58
Fig. 3.6. "MPS® PA Compact Workstation" [19].....	59
Fig. 3.7. Elementos del "MPS® PA Compact Workstation" [19].....	60
Fig. 3.8. Elementos del "MPS® PA Compact Workstation" [19].....	61
Fig. 3.9. Nivel de detección con el sensor ultrasónico [19].....	62
Fig. 3.10. Corte axial de un Fluómetro tipo turbina. [19].....	62
Fig. 3.11. Corte axial de la bomba [19].....	63
Fig. 3.12. Partes de una válvula proporcional. [19]	63
Fig. 3.13. Partes de la Válvula de bola de 2 vías con actuador neumático. [19].....	64
Fig. 3.14. Programación PC PLC. [19].....	64
Fig. 3.15. Cable PC - MPI - S7-300. [21]	65
Fig. 3.16. Entorno grafico de LabView.....	66
Fig. 3.17. Entorno de Toolkit System identification.....	67
Fig. 3.18. Lingüística de control difuso en Fuzzy Logics	68
Fig. 4.1. Señal paso y almacenamiento de datos	70

Fig. 4.2. Sistema MIMO	70
Fig. 4.3. Esquemas ecuaciones principales Nivel y Flujo. a) Ecuación principal de nivel b) Ecuación principal de flujo	71
Fig. 4.4. Esquemas ecuaciones de dependencia Nivel - Flujo y Flujo – Nivel. a) Ecuación de dependencia nivel. b) Ecuación de dependencia de flujo.....	72
Fig. 4.5. Secuencia de salida para medición de nivel.....	73
Fig. 4.6. Secuencia de salida para medición de flujo.	73
Fig. 4.7. Escalamiento de señales analógicas [27].....	74
Fig. 4.8. Escalamiento de señales analógicas sensor ultrasónico	74
Fig. 4.9. Escalamiento de señales analógicas sensor de flujo	75
Fig. 4.10. Tool kit Fuzzy	76
Fig. 4.11. Variables del sistema.....	76
Fig. 4.12. Reglas del controlador	77
Fig. 4.13. Lectura de parámetros lógica difusa.....	77
Fig. 4.14. Controlador lógica difusa	78
Fig. 4.15. Herramientas de ayuda para la presentación de la fusificación.	78
Fig. 4.16. Escalamiento de la señal analógica.....	79
Fig. 4.17. Esquema del controlador PID Simatic.	79
Fig. 4.18. Esquema del controlador PID Simatic.	80
Fig. 4.19. Tratamiento de la señal	81
Fig. 4.20. Redondeo de números	81
Fig. 4.21. Configuración del OPC Kepserver_ Dispositivo	82
Fig. 4.22. Configuración del OPC Kepserver_Tags.....	83
Fig. 4.23. Direccionamiento de entradas y salidas en el Labview.....	84
Fig. 4.24. Direccionamiento de entradas y salidas en el Labview.....	85
Fig. 5.1. Tipo de modelo y su respectivo diagrama [27].....	86
Fig. 5.2. Resultados de la respuesta de Nivel	87

Fig. 5.3. Resultados de la respuesta de Flujo.....	88
Fig. 5.4. Resultados de la respuesta de Flujo al ingreso de una señal tipo paso en la bomba.	89
Fig. 5.5. Resultados de la respuesta de nivel al ingreso de una señal tipo paso en la válvula modulador.	90
Fig. 5.6. Diagrama de las ecuaciones de modelado.....	91
Fig. 5.7. Introducción de una señal escalón o paso. [30]	92
Fig. 5.8. Curva de respuesta y obtención de tiempos para Z & N. [31].....	93
Fig. 5.9. Curva de respuesta y obtención de tiempos para Z & N.....	93
Fig. 5.10. Respuesta oscilatoria en lazo cerrado.....	96
Fig. 5.11. Respuesta oscilatoria en lazo cerrado.....	97
Fig. 5.12. Conjuntos difusos de entrada de mejor resultado en las pruebas.	98
Fig. 5.13. Conjuntos difusos de salida.....	99
Fig. 5.14. Reglas del controlador.	99
Fig. 5.15. Representación gráfica de las reglas.	100
Fig. 5.16. Conjuntos difusos de entrada con margen de error en la salida.....	100
Fig. 5.17. Cambios dinámicos en el set point.	101
Fig. 5.18. Cambios dinámicos en el set point.	102
Fig. 5.19. Curvas de respuesta (Litros vs tiempo) en los diferentes punto de referencia. ..	103
Fig. 5.20. Curvas del rendimiento (Voltio vs tiempo) de la bomba de alimentación.....	105

ÍNDICE DE TABLAS

Tabla 2.1. Lista de los métodos de medición de nivel. [1].....	7
Tabla 2.2. Lista de los métodos de medición de nivel. [1].....	8
Tabla 2.3. Diferentes estructuras de modelos paramétricos. [8]	25
Tabla 2.4. Comparación de los sistemas de control en lazo abierto y en lazo cerrado [3]	28
Tabla 2.5. Señales típicas de control [3].....	29
Tabla 2.6. Operaciones sobre conjuntos difusos [14]; [15].....	45
Tabla 2.7. Interconexión entre relaciones. [14].....	49
Tabla 2.8. Procedimiento y resultado de la composición MAX-MIN [14].....	49
Tabla 2.9. Procedimiento y resultado de la composición MAX-PROD [14].....	50
Tabla 5.1. Parámetros del PID constante de tiempo integral y derivativo con Ziegler-Nichols. [30]	94
Tabla 5.2. Parámetros del PID constante de ganancias integral y derivativa con Ziegler- Nichols. [30]	95
Tabla 5.3. Resultados obtenidos para la sintonización del controlador PID.	95
Tabla 5.4. Parámetros del PID constante de tiempo integral y derivativo con Ziegler-Nichols. [30]	96
Tabla 5.5. Parámetros del PID constante de ganancias integral y derivativa con Ziegler- Nichols. [30]	96
Tabla 5.6. Resultados obtenidos para la sintonización del controlador PID.	97
Tabla 5.7. Datos estadísticos de la variable de nivel en estado estable con el controlador PID	104
Tabla 5.8. Datos estadísticos de la variable de nivel en estado estable con el controlador DIFUSO.....	104

INTRODUCCIÓN

En las industrias a nivel mundial una de las etapas más empleadas en los procesos es la dosificación. [1] y [2].

La dosificación marca un punto de partida para todos los procesos industriales; un buen cálculo y control de la dosificación aseguran que la materia prima sea empleada adecuadamente evitando pérdidas, re procesos y tiempos de cambios de formatos. Es así como los controles de nivel son los principales componentes de la dosificación, ya que de acuerdo a las características del producto a dosificar dependerá el sistema mecánico y las pérdidas que puedan causar perturbaciones externas.

Debido a lo expuesto la selección de los algoritmos de nivel resultaran de mucha importancia para diferentes casos como: a) para la industria alimenticia las cuales pueden recibir multas por no cumplir con los pesos que designa la ley en sus productos, b) procesos químicos donde deben cumplirse con rangos muy pequeños para la homogeneidad de un producto y c) en el caso tecnologías donde al obtener voltaje el residuo no debe inundar el elemento que la contiene. [3]

Para los inconvenientes mencionados existen varias formas de obtener las características de los controladores o los datos de sintonización de los mismos. Existen diferentes métodos entre los cuales tenemos: los “controladores clásicos” [4], este método es uno de los más empleados en las industrias, pero no están eficiente para procesos con referencias que cambian continuamente, otro es el uso de inteligencia artificial, el cual resulta ser muy complejo y con la necesidad de emplear software que permitan soluciones numéricas para las ecuaciones, esto resulta ser eficiente pero se encuentran con limitantes de ser económicamente costosas por sus licencia; para ambos casos se debe tener conocimiento

sobre la teoría de control lo cual en muchos casos se puede obtener mediante estudios superiores y por lo general los operadores y técnicos no acceden.

Sobre esa base, el presente trabajo propone un sistema de control de nivel para flujo complementándolo con flujo empleando “control moderno” [5]

A través de conjuntos y reglas de operación que ofrece la lógica difusa, las cuales, se basan en las características del proceso y de la experiencia del operador, obteniendo una mejor exactitud de la respuesta de los actuadores a ser controlados. Los resultados se proporcionan para evaluar los beneficios y desempeño del sistema propuesto, así se evalúa el resultado obtenido teniendo dos modelos de control bien conocidos, controladores PID y difusos.

El resto de este trabajo se organiza de la siguiente manera: Capítulo 2, recoge la teoría que abarca los algoritmos de control, Capítulo 3, describe el escenario para el análisis de variables y consideraciones para medición del nivel y flujo en el tanque de control. Luego en la Capítulo 4 se muestra la descripción del algoritmo propuesto, en la sección 5 se realiza el análisis de los resultados y evaluación del desempeño del control PID y el controlador difuso propuesto y finalmente las conclusiones se resumen en la sección VI.

CAPÍTULO 1

EL PROBLEMA

1.1. PLANTEAMIENTO DEL PROBLEMA.

Obtener controles eficientes en los procesos de llenado siempre ha sido una prioridad en la industria, esto se debe a la necesidad de mejorar la calidad del producto final y a su vez los tiempos y costos que están de por medio en la elaboración del mismo. Por lo cual, es necesario realizar estudios de controladores que mejor se adapten a las perturbaciones que puedan interferir.

Este planteamiento nos lleva las siguientes preguntas:

¿Qué controlador de los planteados en el tema puede dar un mejor seguimiento a la referencia ante cambios en la misma?

¿Qué controlador de los planteados en el tema proporciona un mejor rendimiento a los actuadores?

1.2. DELIMITACIÓN DEL PROBLEMA.

El presente proyecto abarca un método de control utilizando la lógica difusa en un sistema de regula la velocidad de una bomba y la apertura de una válvula, realizando una retroalimentación mediante sensores de nivel y caudal. Adicional se pueden monitorear las variables de entrada y salida.

1.3. OBJETIVOS.

1.3.1. OBJETIVO GENERAL.

Comparar las propiedades y funciones de un algoritmo de lógica difusa, en relación con el PID, en función de diferentes condiciones de aplicación.

1.3.2. OBJETIVOS ESPECÍFICOS.

1. Desarrollar / Implementar un adecuado control de nivel ante perturbaciones, empleando algoritmos de lógica difusa.
2. Identificar la aplicabilidad del controlador Difuso.
3. Identificar requerimientos del usuario del controlador Difuso.
4. Emplear técnicas de identificación de sistemas para obtener modelos matemáticos del proceso que va a ser controlado. (Usando la herramienta System Identificación de Labview.)
5. Comparar dos tipos de controles PID y Lógica Difusa. (Usando la herramienta Fuzzy Logic de Labview.)

1.4. METODOLOGÍA.

Los métodos de investigación a emplear será:

Experimental.

Técnica. Se realizará Observación / Modelación y análisis de datos estadísticos.

La investigación por el nivel de conocimiento se considera:

Aplicativa.- Porque va a ayudar a entender mejor los principios de este caso.

Cuantitativa.- Porque se tomará la información de resultados y numérica para apoyar lo sustentado.

1.4.1. INSTRUMENTOS DE RECOLECCIÓN DE DATOS.

Se empleará como instrumentos de recolección de datos, las entradas Analógicas del PLC S7-300. El cual controla el proceso.

Y realizando la comunicación con el software de control y Scada Labview por medio de un OPC server como comunicación entre 2 marcas diferentes. La captura de datos se da a través del OPC National Instruments o Kepserver. Usando como módulo de captura de datos el PLC que gobierna el proceso.

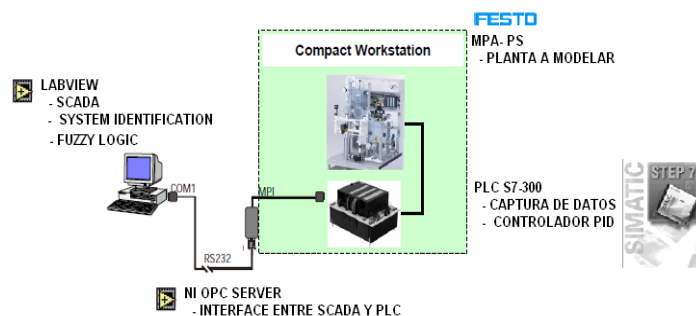


Fig. 1.1. Sistema de control de la planta

CAPÍTULO 2.

MARCO TEÓRICO.

2.1. ANTECEDENTES.

En el medio industrial se emplean técnicas de control como son los controladores PID (considerado como control clásico), donde se tiene una ganancia, una variante derivativa y una integral con los cuales se puede hacer que un proceso sea más estable en un tiempo deseado.

Aunque las técnicas de control hayan avanzado, el PID es indiscutiblemente el más usado en la industria actualmente. Una de las posibles desventajas es que se debe implementar un control PID para cada entrada en un sistema, es decir en un sistema MIMO se debe tener PIDs independientes para cada variable de entrada. Esto representa costos y una obtención de resultado no muy eficiente ya que cada salida depende solo de su entrada y no se podría tener un control global.

La teoría de control ha avanzado con la modernización de las PCs; con computadores más potentes los cálculos desarrollados por los mismos permiten obtener respuestas más rápido, facilitando el control de múltiples variables de un proceso, esto se puede apreciar en los controles inteligentes difusos, donde con un solo bloque de control Difuso se pueden ingresar todas las entradas y obtener todas las salidas relacionándolas por medio de tablas de sentencias y gráficos de estados. Esto es esencial en un medio industrial donde no pueden perder tiempos ni materias primas desarrollando cálculos y teniendo etapas de “prueba y error.”

Por otra parte es indispensable para otro tipo de aplicaciones la modelación matemática de los procesos (caja blanca o gris) y en los casos más extremos una identificación del sistema (caja negra) para poder saber cómo se comportará un proceso a medida que se necesite repotenciarlo.

2.2. CONTROL DE PROCESOS.

Como menciona [6] la instrumentación para el control de procesos se ha desarrollado a pasos lentos, una de las razones es porque no había tantos procesos industriales a ser servidos. Varias industrias empezaron a desarrollarse alrededor del siglo XX, y la instrumentación de procesos creció con ella. Sin embargo, la instrumentación de procesos de “conexiones directas” fue habilitada en los 1930s. En la década que le siguió los instrumentos de transmisión neumática hacen que las redes complejas de controles centralizados sean llevadas a cabo. Luego la instrumentación electrónica fue desarrollada en los 1950s, y su popularidad despuntó rápidamente. En las décadas más recientes se produjeron las técnicas digitales de computadores las que proveen de mayor rendimiento a los procesos complejos. Sin embargo, las tendencias actuales indican que los procesos de plantas a futuro emplearan combinaciones de sistemas analógicos y digitales.

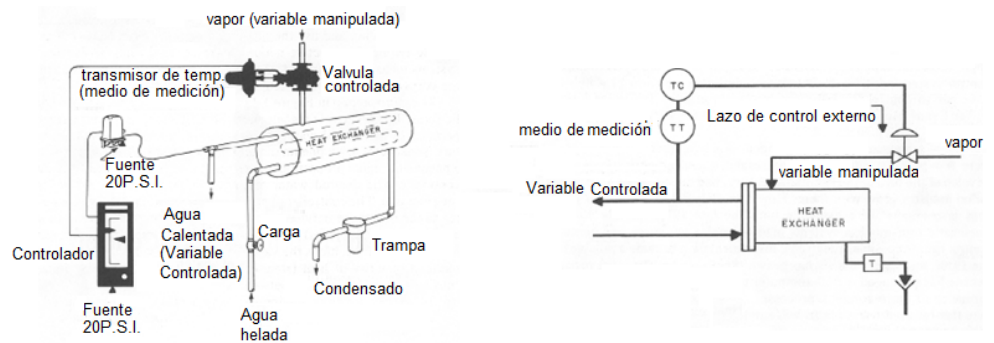


Fig. 2.1. (A) el proceso a ser controlado ocurre en un intercambiador de calor. Todos los elementos son neumáticos, y estos son: transmisor, controlador, válvula, entrada de agua, salida de agua y vapor. (B) Diagrama de bloques de los elementos de la lista en A. [6]

En el gráfico de la figura 2. 1. es propuesto por [6] un lazo de control en forma real y esquemática. El proceso es un intercambiador de calor tipo tubular, la temperatura del agua a calentar es controlada por un transmisor de temperatura de neumático, que envían una señal proporcional neumática con respecto a la temperatura sensada a un controlador analógico neumático. La temperatura deseada del sistema es seteada en el controlador. El controlador cambia su señal de salida neumática acorde a la diferencia entre el valor existente (temperatura) y el valor deseado (set point). La señal de salida es aplicada al operador (Operador: recibe una señal de control a la entrada y a la salida tiene una señal por lo general de fuerza) de la válvula, cada posición de la misma está de acuerdo a la señal del control. El calor requerido de calor (vapor) es administrado a un intercambiador de calor, causando un balance dinámico entre la entrada y la demanda.

El sistema físico a controlar puede ser eléctrico, térmico, hidráulico, neumático, gaseoso, mecánico, o cualquier otro tipo físico. Figura 2. 2.

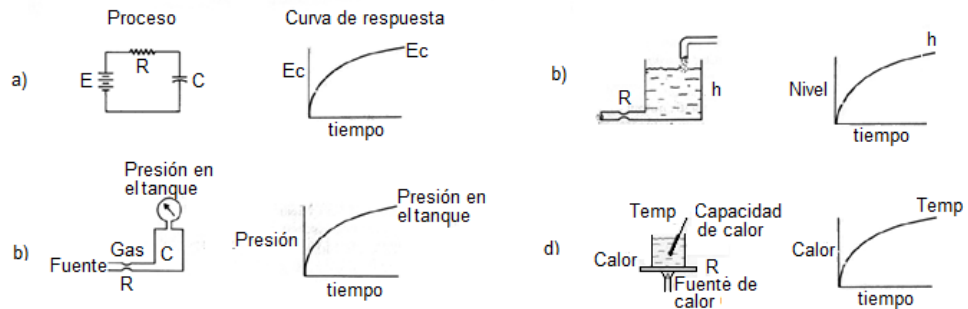


Fig. 2.2. Cuatro tipos de sistemas: (a) eléctrico, (b) hidráulico, (c) neumático, y (d) térmico. Cada uno tiene una capacidad única y una sola resistencia y todas tienen las características idénticas de respuesta. [6]

2.3. MEDICIÓN: NIVEL Y FLUJO.

2.3.1. NIVEL.

Como mencionan [6] y [2] las plantas de procesos por lo general tienen tanques, reservorios o contenedores. Su función es almacenar o procesar materiales dentro de ellos. La medición exacta del contenido de estos reservorios es vital. Usualmente el material en el tanque es líquido, pero ocasionalmente este puede consistir de sólidos. Al comienzo, la medición de nivel parecería ser un problema simple de resolver. Sin embargo, una mirada más cercana revela una variedad de problemas que deben ser resueltos para que esta medición sea precisa. El material puede tender a solidificarse; puede ser corrosivo; puede evaporizarse; puede contener sólidos; o puede crear otras dificultades.

Tabla 2.1. Lista de los métodos de medición de nivel. [6]

<ol style="list-style-type: none"> 1. Flotador y cable 2. Desplazamiento (flotabilidad) 3. Carga (presión) 4. Capacitivo 5. Conductancia 6. Peso 7. Ultrasónico
--

Las características más detalladas se muestran en el Anexo 1.

2.3.2. CAUDAL

Es propuesto por [6] que en los procesos industriales, se tratan constantemente con los líquidos que fluyen, y la medición de estos caudales es esencial para el funcionamiento de la planta. Estas mediciones son indicadas, recolectadas, totalizadas y usadas para el control. La medición de Flujo es generalmente la más encontrada en un proceso.

La medición de caudal de un fluido es realizado con:

Tabla 2.2. Lista de los métodos de medición de nivel. [6]

A. Desplazamiento
<ol style="list-style-type: none"> 1. Desplazamiento positivo metros 2. Bombas dosificadoras
B. Tipo constricción, carga diferencial
<ol style="list-style-type: none"> 1. Conducto o tubería cerrado <ol style="list-style-type: none"> a) Placa de orificio b) Tubo Venturi c) Boquilla de flujo d) Tubo Pitot e) Codo f) Target (fuerza de arrastre) g) Área variable (rotámetro) 2. Canal abierto <ol style="list-style-type: none"> a) presa b) Zanja
C. Medidores de flujo de velocidad
<ol style="list-style-type: none"> 1. Magnético 2. Turbina 3. Vortex 4. Ultrasónico 5. Termal
D. Medidores de flujo de masa
<ol style="list-style-type: none"> 1. Tipos peso 2. Tipos carga y magnéticos compensados para temperatura, presión y densidad. 3. Giroscopio 4. Fuerza Centrifuga

Las características más detalladas se muestran en el Anexo 2.

2.4. CONTROL DE LAZO CERRADO.

Según [2] y [7] en los lazos de control de retroalimentación la variable a ser controlada es medida y comparada con un valor deseado – el setpoint. La diferencia entre ambos valores se llama “error” y el controlador realiza una corrección para reducir el error. Dentro del controlador, un "punto de suma " algebraica acepta dos entradas, una de la medición, la otra de set. Este resultado a la salida representa la diferencia entre estas 2 informaciones. El punto de suma algebraica es como se muestra en Fig. 2. 3.

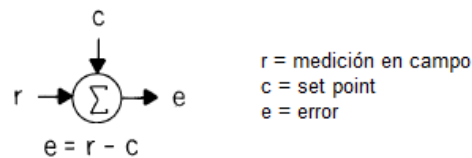


Fig. 2.3. Punto de suma algebraica. [6]

Un sistema de control de retroalimentación de lazo típico es mostrado en Fig. 2. 4.

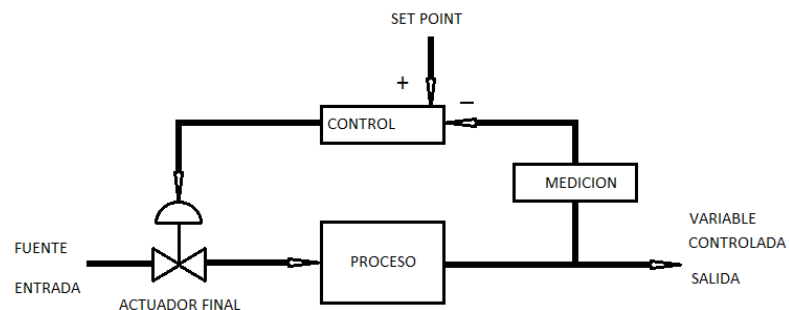


Fig. 2.4. Esquema de control de lazo cerrado. [6]

Supongamos que el punto de suma algebraica está contenido dentro del controlador de realimentación. Con el fin de seleccionar el tipo adecuado de controlador de retroalimentación durante el proceso de aplicación específica, deben considerarse dos factores, el tiempo y la ganancia. El tiempo consiste en el tiempo muerto, la capacidad y resistencia. Estos factores causan fases de cambio.

La ganancia aparece de 2 maneras estática y dinámica. La ganancia se describe como (1):

$$\text{Ganancia} = \frac{\Delta \text{Salida}}{\Delta \text{Entrada}} \quad (2.1)$$

La **ganancia estática** de un amplificador es sencilla de calcular. Si en la entrada se tiene una señal paso, el resultado puede ser monitoreado a la salida.

En la Figura 2. 5 se muestra un amplificador con una ganancia estática de 1 con tres casos.

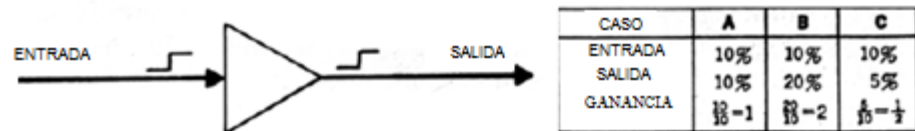


Fig. 2.5. Ganancia estática. [6]

La **ganancia dinámica** puede ser calculada si se tiene una señal seno a la entrada y se puede observar su resultado a la salida.



Fig. 2.6. Ganancia dinámica [6]

En la siguiente figura se explica el comportamiento de cada etapa en el control de lazo cerrado.

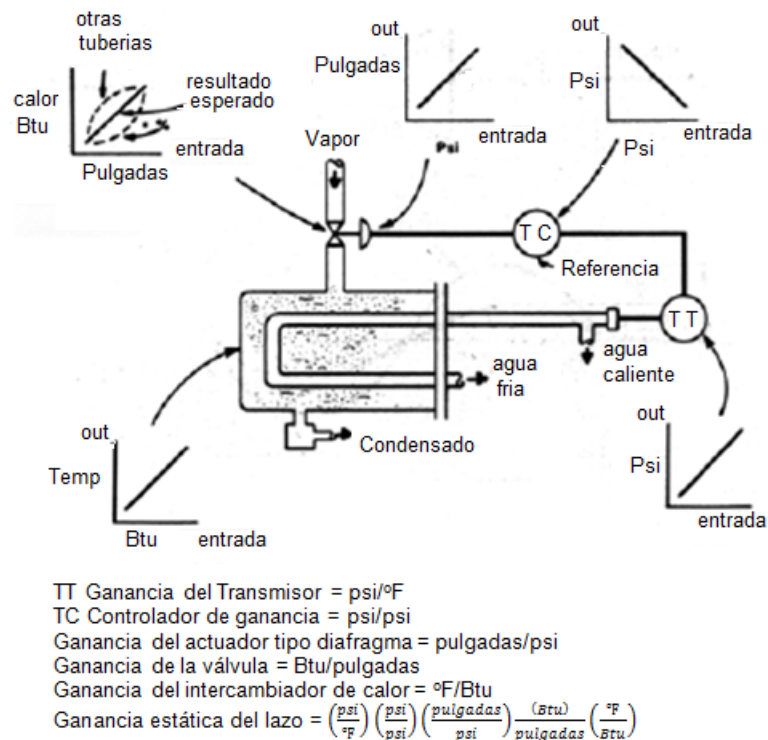


Fig. 2.7. Respuesta característica de los elemento en un control de lazo cerrado. [6]

2.5. ELEMENTOS FINALES DE CONTROL

Para [6] - [7] la adecuada operación de los sistemas de control de lazo cerrado depende del rendimiento de cada uno de sus componentes, incluyendo el elemento de control final, ya sea este una válvula modulante, una bomba de velocidad, un motor o un reactor. Cada uno de estos elementos requiere un actuador que hará la conversión necesaria de la señal de salida del regulador al elemento de entrada (Ejemplos: I/P corriente a presión neumática). Este controlador a la salida puede ser neumático o eléctrico y en algunos casos puede ser hidráulico o mecánico. La primera necesidad, es un dispositivo, que puedan convertir esta señal de control en una fuerza que pueda dar posición a un elemento final de control. Por precisión y rendimiento el actuador más empleado es el neumático de diafragma.

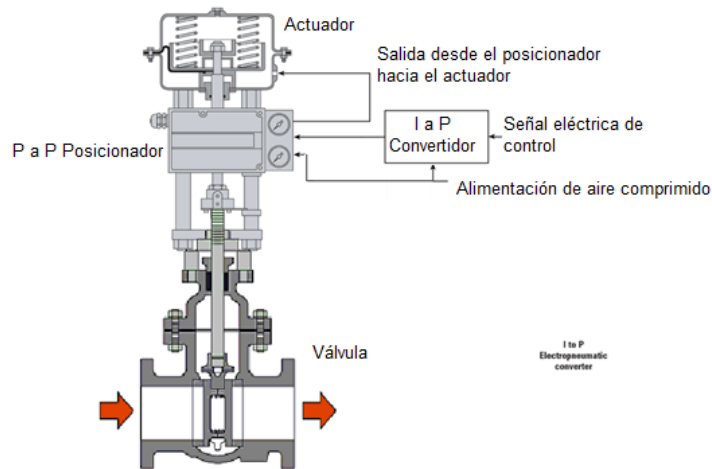


Fig. 2.8. Convertidor electro neumático y posicionador neumático tipo diafragma. [8]

2.6. AJUSTE DE LOS CONTROLADORES.

Según [6] y [7] Todos los controladores pueden ser ajustados o afinados para acomodarse a la necesidad del proceso. Algunas técnicas para esto son matemáticas. Sin embargo el más usado es por prueba y error. El propósito del ajuste de un controlador de un proceso es encontrar el menor tiempo en que la salida esperada puede estabilizarse.

En la Figura 2. 9. se muestra cómo afectan el ajuste Proporcional, integral y derivativo a una respuesta de salida esperada.

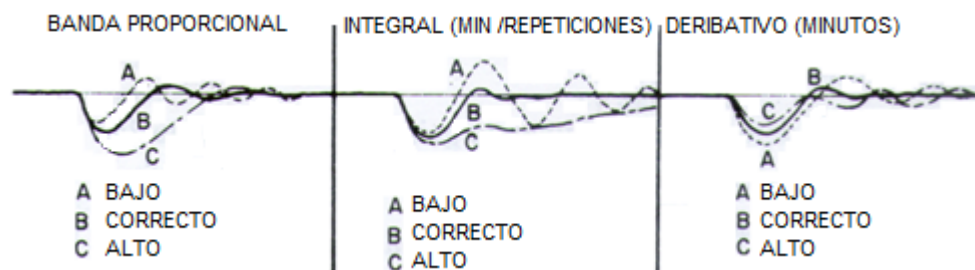


Fig. 2.9. Respuesta a la carga dependiendo modo de control y el ajuste. [6]

2.6.1. CONTROLADORES Y MODOS DE CONTROL

Como mencionan [6] y [2] los controladores se los puede seleccionar en base a:

- Si son económicos,
- La precisión requerida,
- El tiempo de respuesta del proceso
- Las características de ganancia del proceso
- Seguridad.

El modo de Control de 2 posiciones. (ON/OFF) también llamado On/Off Si una variable medida es diferente a un set point deseado el operador final va de un extremo al otro.

En el grafico se muestra cómo se comporta el actuador final (abierto - cerrado) de acuerdo al control de 2 posiciones que se emplee.

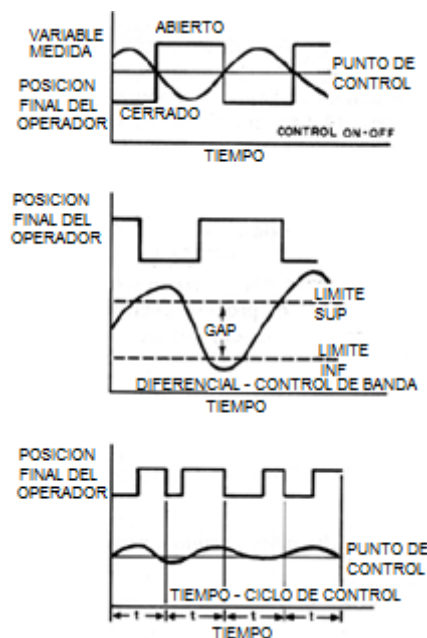


Fig. 2.10. Actuación del operador en un control de 2 posiciones. [6]

En el control “differential gap” (histéresis) es similar al on/off excepto que una banda (gap) es creada alrededor del punto de control.

Un controlador de tiempo de ciclo es más usado cuando la variable medida es igual al punto de control deseado.

- Control de estrangulamiento (proporcional)

Control de estrangulamiento o proporcional fue diseñado por la demanda de regulaciones más precisas en las variables a controlar.

El control de estrangulamiento básico es el proporcional solamente. Este término es aplicado a una acción de control en el que la posición del operador final se determina por la relación entre la variable medida y un punto de referencia o setpoint.

La ecuación básica para un solo controlador proporcional es:

$$m = \text{Ganancia}(\text{error}) + \text{Bias} \quad (2.2)$$

Donde m = controlador de salida o posición de la válvula

Error = diferencia entre set (r) y lo medido (c)

O

$$e = r - c \quad (2.3)$$

Bias = Usualmente el ajuste a usar de la posición de la válvula es 50 por ciento de posición abierta a cero error.

El término banda proporcional está dado por:

$$\% \text{Banda Proporcional} = 100 \text{ Ganancia del controlador}$$

$$\% \text{Ganancia del controlador} = \frac{100}{\% \text{Banda Proporcional}} \quad (2.4)$$

Sustituyendo las formulas tenemos:

$$m = \frac{100}{\%PB} (r - c) + 50\% \quad (2.5)$$

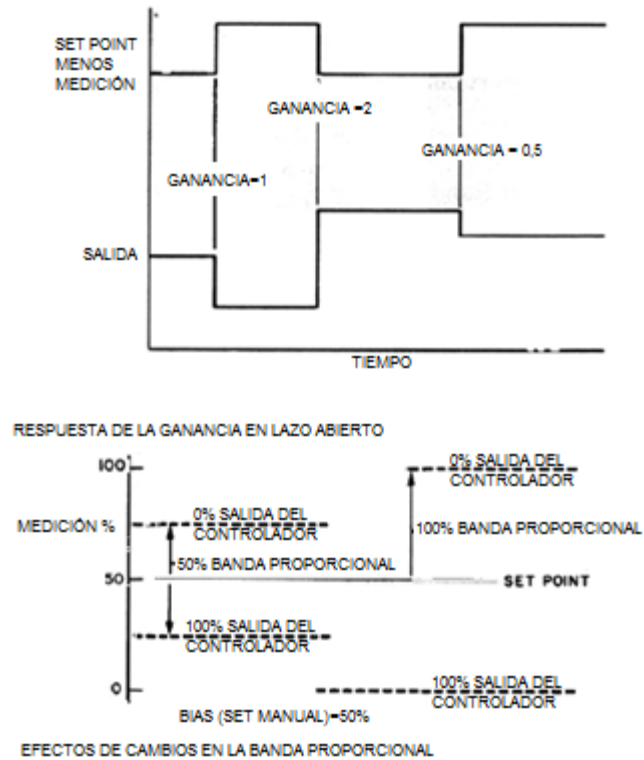


Fig. 2.11. Respuesta de salida con cambios en la ganancia de entrada. [6]

2.7. COMPUTADORAS INTERFASE Y HARDWARE.

Según [6] y [9] durante muchos años, las reglas de cálculo y los dispositivos analógicos, eran universalmente las calculadoras más populares procesar datos. En los últimos años, la regla de cálculo ha sido reemplazada por la calculadora de bolsillo, o un dispositivo digital. Las ventajas de la calculadora son obvias.

Una computadora digital no puede razonar por sí sola. Por lo tanto, debe contar con todos los datos pertinentes y para poder resolver un problema. A esto se le llama programa, o "software."

2.7.1. ELEMENTOS BÁSICOS DE UN CONTROLADOR.

A continuación se define por [6], [9] y [10] los elementos de una computadora.

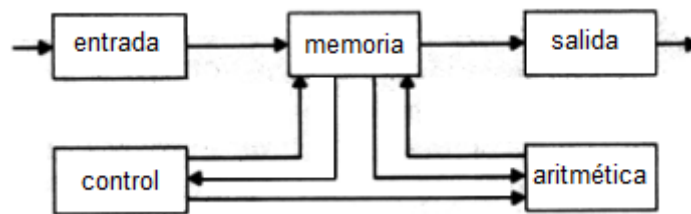


Fig. 2.12. Elementos de una computadora. [6]

- Entradas.

Estas trasladan la información de la entrada preparada por las personas de una manera en que la maquina pueda procesarla. Las entradas convierten la información en señales como voltaje o corriente. Esto internamente se leen como bits, bytes, variables enteras y reales

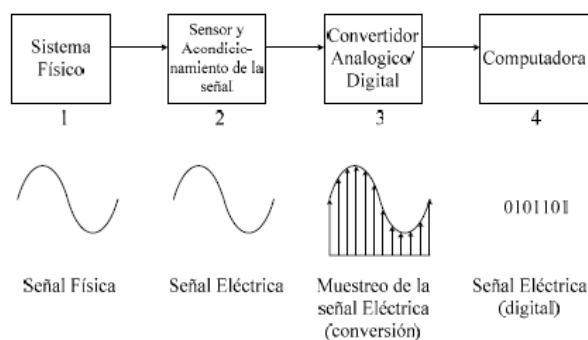


Fig. 2.13. Sistema de conversión de señales (a) Conversión analógica / digital [9]

- **CPU.**

La combinación del trabajo de la memoria, el control y elementos aritméticos es llamada CPU. También consta de un bus de transferencia y recepción de señales, los controladores o módulos se conectan directamente con este bus.

- **Memoria.**

Este elemento guarda la información que es procesada y requerida.

Los dispositivos usan elementos de memoria como:

- **Control**

Esta unidad selecciona información de la memoria en secuencia y la envía a otro elemento que vaya a usarla.

- **Aritmética**

La unidad aritmética recibe información de la unidad de control. Aquí, la información, todavía en forma de palabras simbólicas, se analiza, descompone, se combina, y se cambian de acuerdo con las reglas básicas de lógica diseñados en la máquina y de acuerdo con los comandos recibidos de la unidad de control.

- **Salidas**

Cunado una señal ha sido procesada por la etapa aritmética se convierte en una respuesta y esta es enviada a la memoria para pasar a los elementos de salida. El elemento de salida revierte el proceso convirtiéndolo en un tren de pulsos de manera que pueda ir a operadores y a actuadores.

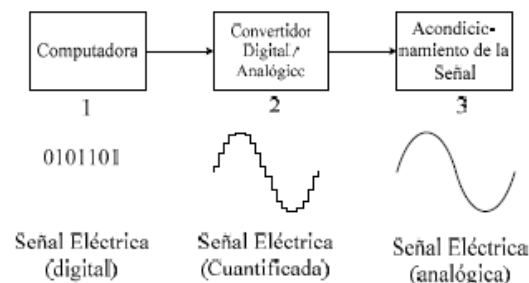


Fig. 2.14. Sistema de conversión de señales (b) Conversión digital / analógico [9]

- **Equipo de proceso de interface.**

Los parámetros de procesos que son monitoreados por el sistema de control son llamados entradas. Las señales de corriente o voltaje de los sensores de medición son calificados como entradas analógicas, las señales mencionadas es análoga al parámetro del proceso medido en todo el rango. Otros fenómenos como el flujo son medidos por medio de la generación de pulsos y se denominan como entradas de impulsos. Los finales de carrera y otros dispositivos indican en cuál de los 2 estados posibles se encuentra el actuador final. .

2.8. COMPUTADORAS SOFTWARE Y OPERACIÓN.

Para [6] como software se define a la colección de programas y rutinas asociados a un computador. En la figura 2. 15 se muestra como se establece la primera computadora en 1958. La rutina de este envuelva a programas como compiladores, librería de rutinas, entradas y salidas (I/O) dispositivos controladores.

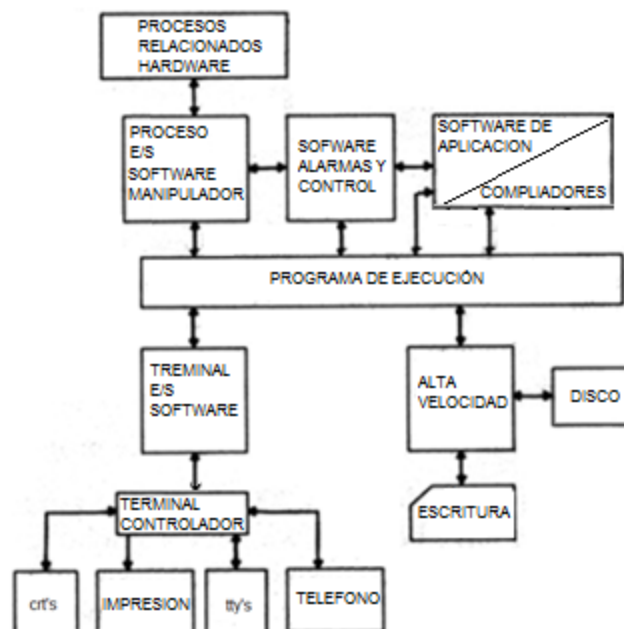


Fig. 2.15. Sistema On line [6]

2.9. SISTEMAS DE CONTROL PROGRAMADO.

De acuerdo a [6] y [11] un sistema de control programado, el punto de control es automáticamente ajustado para seguir un patrón determinado con respecto al tiempo y las condiciones del proceso. En la figura 2. 16 se muestra un controlador en el cual se pueden emplear lenguajes de programación para poder realizar las secuencias del programa para controlar las salidas a la necesidad que se requieran darle.

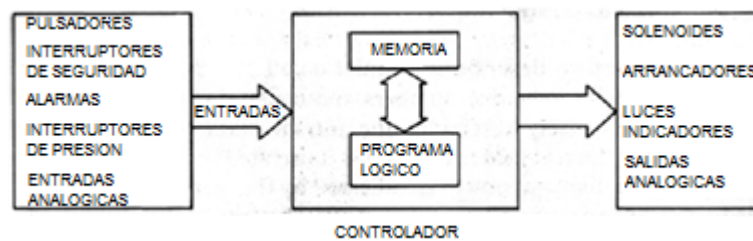
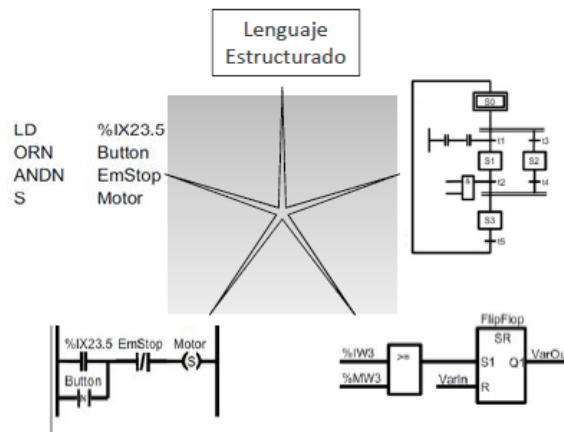


Fig. 2.16. Diagrama funcional de un controlador. [6]

Los lenguajes de programación que se emplean regularmente son:



En SIEMENS: KOP, AWL, FUP, GRAPH y SCL.

En SCHNEIDER y PHOENIX: LD, IL, FBD, SFC y ST.

Fig. 2.17. Lenguajes de programación de autómatas. [11]

Una representación de los lenguajes mencionados se representa en el Anexo 5.

2.10. IDENTIFICACIÓN DE SISTEMAS.

2.10.1. INTRODUCCIÓN A IDENTIFICACIÓN DE SISTEMAS.

Como se demuestra en [12] y [13] el diseño de un controlador continuo o discreto, sea esto empleando técnicas clásicas o de variables de estado (control moderno), necesita un modelo de la planta que tenga las características de su comportamiento dinámico para poder ser controlado.

2.10.1.1. SISTEMAS.

Se considera sistema a todo proceso en el que se ven involucradas variables de diferentes tipos para que a la salida haya señales observables. Las otras señales que influyan en el comportamiento del sistema se denominan perturbaciones.



Fig. 2.18. Sistema dinámico con entrada $u(t)$, perturbación $e(t)$ y salida $y(t)$ [12]

2.10.1.2. MODELO DE UN SISTEMA.

Para saber cómo se comporta un sistema ante sus entradas y sus perturbaciones, se pueden emplear la experimentación sobre el sistema planteado. Pero en muchos casos la experimentación resulta compleja de realizar. Lo que hace necesario trabajar con una representación aproximada, a esto se conoce como modelo.

Los modelos de sistemas físicos pueden ser de muchos tipos. Como lo son:

Modelos mentales, intuitivos o verbales. No es necesario caracterizar un proceso mediante ecuaciones matemáticas.

Modelos no paramétricos. Son los sistemas que se pueden representar con un gráfico o una tabla.

Modelos paramétricos o matemáticos. Para sistemas más avanzados donde se necesiten describir las variables interrelacionadas mediante un modelo de ecuaciones como las diferenciales en sistemas continuos o en sistemas discretos

- Determinísticos o estocásticos.- cuando se expresa la relación entre las entradas y las salidas con una ecuación exacta.
- Dinámicos o estáticos.- cuando un la salida depende de la entrada en ese mismo instante como se ve en un resistor.
- Continuos o discretos.- Los sistemas Continuos trabajan con señales continuas y se representan con ecuaciones diferenciales y los discretos trabajan con señales muestreadas se caracterizan mediante ecuaciones en diferencias.

2.10.1.3. MÉTODOS DE OBTENCIÓN DE MODELOS.

Modelado teórico. Método analítico que describe por medio de la física el comportamiento de un fenómeno.

Identificación del Sistema. Método experimental que permite obtener un modelo a partir de datos reales recogidos de una planta o sistema.

2.10.2. IDENTIFICACIÓN DE SISTEMAS.

Se entiende por identificación de sistemas a la obtención de un modelo por medio de una forma experimental de captura de datos, este modelo debe ser capaz de recrear las dinámicas del proceso estudiado. El proceso de identificación comprende los pasos que se aprecian en la figura 2. 19.

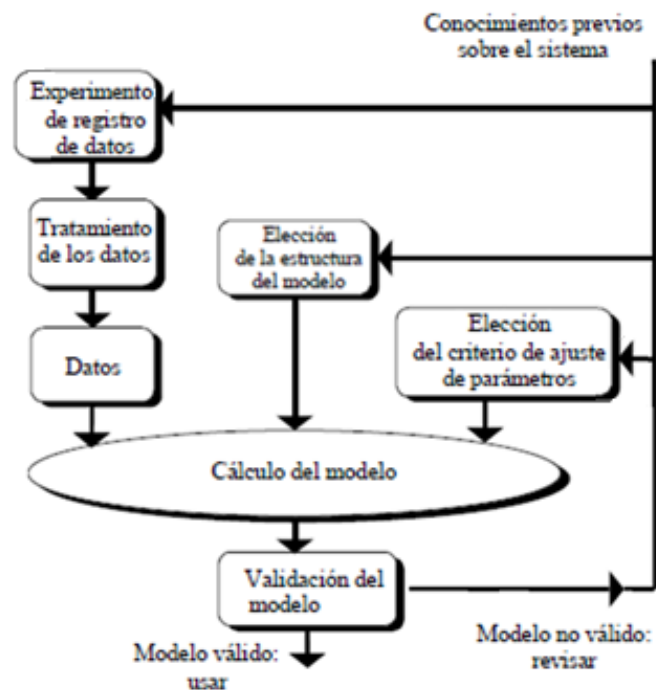


Fig. 2.19. El proceso de identificación. [12]

2.10.2.1. MÉTODOS DE IDENTIFICACIÓN.

Según sus criterios se pueden calificar como:

- a. Dependiendo del tipo de modelo obtenido:

- Métodos no paramétricos. Se emplean métodos como respuesta a la transitoria, análisis de Fourier, análisis espectral, Etc.; para estudiar obtener modelos.

- Métodos Paramétricos. Se eligen posibles estructuras del modelo y la estimación de los parámetros que mejor se ajustan a los datos experimentales.

b. Dependiendo de la aplicación.

- Métodos de identificación off-line (a posteriori), se lo emplea cuando no se necesita un ajuste continuo en el modelo, considerando que la validez de los parámetros obtenidos no se alterara con el paso del tiempo.

- Métodos de identificación on-line (identificación recursiva), donde los parámetros se van actualizando continuamente a partir de los datos I/O obtenidos durante el progreso del sistema.

- Dependiendo del criterio de ajuste de los parámetros. Existen muchos métodos matemáticos para ajustar la estructura del conjunto de datos de entrada-salida. Los más usados son: mínimos cuadrados y variables instrumentales.

2.10.3. TÉCNICAS DE IDENTIFICACIÓN NO PARAMÉTRICA.

Los métodos de identificación no paramétrica nos permiten representar modelos. Empleando técnicas como la respuesta al impulso en el dominio del tiempo y la respuesta a la frecuencia en el dominio de la misma.

2.10.3.1. IDENTIFICACIÓN NO PARAMÉTRICA EN EL DOMINIO DEL TIEMPO.

En esta se emplean procedimientos como la respuesta al impulso o la respuesta al escalón del modelo obtenido previamente. Para ello debe registrarse la evolución temporal de la salida luego de aplicar la señal. Véase un ejemplo en el Anexo 6.

2.10.3.2. IDENTIFICACIÓN NO PARAMÉTRICA EN EL DOMINIO DE LA FRECUENCIA.

Para esta identificación el modelo resultante es una representación de la respuesta en frecuencia del sistema, obtenida mediante la aplicación de señales de entrada sinusoidales de distintas frecuencias. Cuando no sea posible aplicar este tipo de entrada, se puede recurrir al **ruido blanco**, que permite obtener una respuesta en frecuencia conocida como **análisis espectral**. Este análisis se enfoca en la transformada de Fourier de las funciones de covarianza de la entrada, la salida y la correlación entre las mismas.

2.10.4. TÉCNICAS DE IDENTIFICACIÓN PARAMÉTRICA.

A diferencia de la identificación paramétrica los modelos quedan descritos mediante una estructura y un número finito de parámetros que relacionan las entradas, salidas y perturbaciones. Cuando se tienen un sistema del cual no se tiene ningún conocimiento, en estos casos se suele recurrir al modelo estándar. Por lo general estos describen el comportamiento de cualquier sistema lineal.

2.10.4.1. TIPOS DE MODELOS PARAMÉTRICOS.

Por lo general los modelos paramétricos se describen en el dominio discreto, esto se debe a que los datos que sirven de base para la identificación se obtienen por muestreo. Si se requiriera de un modelo continuo, siempre es posible realizar una transformada del dominio discreto al continuo. A continuación se muestran las diferentes estructuras de modelos paramétricos y sus diagramas de bloques.

Tabla 2.3. Diferentes estructuras de modelos paramétricos. [12]

Tipo de modelo	Condición	Estructura resultante
Modelo ARX	$F(q^{-1})=D(q^{-1})=C(q^{-1})=1$	$A(q^{-1})y(t) = B(q^{-1}) \cdot u(t) + e(t)$
Modelo Output Error (OE)	$C(q^{-1})=D(q^{-1})=A(q^{-1})=1$	$y(t) = \frac{B(q^{-1})}{F(q^{-1})} \cdot u(t) + e(t)$
Modelo ARMAX	$F(q^{-1})=D(q^{-1})=1$	$A(q^{-1}) \cdot y(t) = B(q^{-1}) \cdot u(t) + C(q^{-1}) \cdot e(t)$
Modelo Box Jenkins (BJ)	$A(q^{-1})=1$	$y(t) = \frac{B(q^{-1})}{F(q^{-1})} \cdot u(t) + \frac{C(q^{-1})}{D(q^{-1})} \cdot e(t)$

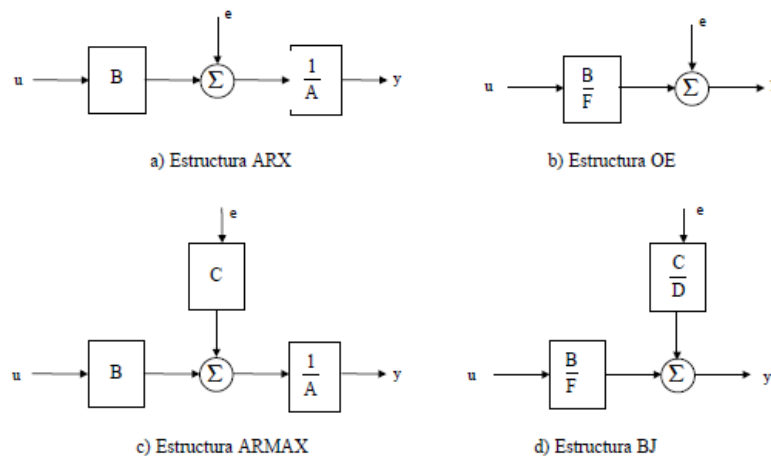


Fig. 2.20. Diagrama de bloques de las estructuras de la tabla 3. [12]

Cada una tiene sus propias características y se deben elegir fundamentalmente en función del punto en el que se añade el ruido en el sistema.

2.10.4.2. MÉTODOS PARA EL AJUSTE DE PARÁMETROS.

Una vez elegida la estructura del modelo, también se necesita determinar el valor de los parámetros del mismo que ajustan la respuesta del modelo a los datos de entrada – salida experimentales.

Existen varios criterios para realizar este ajuste de parámetros, como se muestran a continuación:

- Método de mínimos cuadrados (LSE)
- Método de variables instrumentales
- Errores de predicción o residuos de un modelo
- Regresión lineal

2.10.5. IDENTIFICACIÓN RECURSIVA

Para cierto control de procesos es necesario estimar los parámetros de un modelo a la vez que reciben los datos de entrada – salida, como ocurre en el control adaptativo. Esto permite actualizar los datos del modelo en el caso de producirse variaciones en la planta. Este tipo de algoritmos se los conocen como **métodos de identificación recursiva**.

2.11. SISTEMAS DE CONTROL EN TIEMPO CONTINUO.

Como fue mencionado antes por [7] cuando una señal es procesada en un sistema en intervalos continuos de tiempo, el sistema es llamado Tiempo Continuo, donde se tiene una entrada $u(t)$ y una salida $y(t)$.

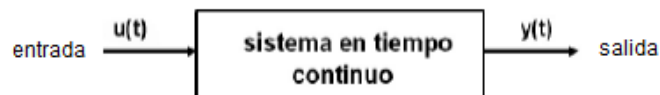


Fig. 2.21. Sistemas de tiempo continuo en el tiempo. [7]

El sistema de mayor importancia práctica es el lineal invariante en el tiempo LTI por sus siglas en ingles. Los sistemas pueden funcionar con controles de lazo abierto o cerrado a continuación se describe su funcionamiento.

2.11.1. SISTEMAS DE CONTROL DE LAZO ABIERTO.

Son llamados así cuando la salida del sistema no afecta a la acción de control, es decir que no tiene retroalimentación.

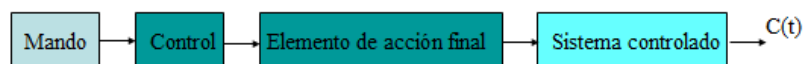


Fig. 2.22. Sistemas de tiempo continuo en el tiempo. [7]

La exactitud del control dependerá de la calibración, si apareciera una perturbación, el sistema de control no será capaz de corregir su efecto.

2.11.2. SISTEMAS DE CONTROL DE LAZO CERRADO.

Cuando un sistema tiene retroalimentación, es decir, que la salida es “supervisada” y tiene acción sobre la entrada esto se considera un sistema de lazo cerrado. Como ejemplos tenemos el caso de un operador detecta un nivel en un tanque y lo controla abriendo o cerrando la válvula, se tiene un control manual, aunque no sea preciso.

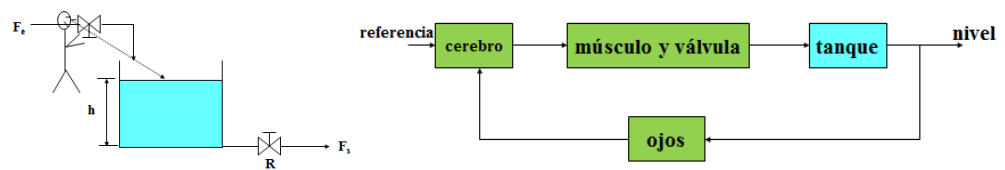


Fig. 2.23. Sistema de control de lazo cerrado manual. [7]

Si se reemplaza al operador por un dispositivo capaz de ser preciso en su detección y repetitividad tendremos un control automático.

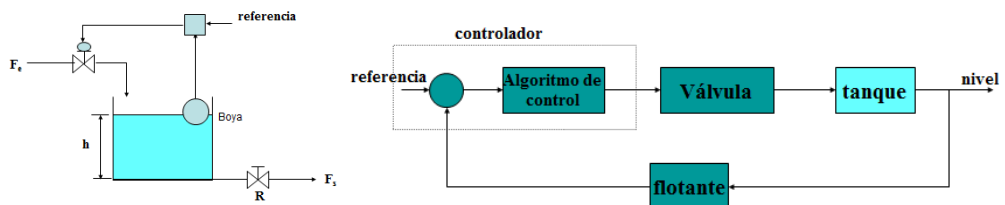


Fig. 2.24. Sistema de control de lazo cerrado automático. [7]

Tabla 2.4. Comparación de los sistemas de control en lazo abierto y en lazo cerrado [7]

Lazo abierto:	Lazo cerrado:
No adecuado cuando el proceso presenta perturbaciones.	Se utiliza en procesos que pueden presentar perturbaciones.
La exactitud depende de la calibración.	La exactitud depende de las características del proceso, de la acción de control y del tipo de perturbación.
No tiene problemas de estabilidad.	Pueden presentar problemas de estabilidad.

El siguiente grafico muestra el diagrama en bloque de un lazo de control cerrado con todas sus variables.

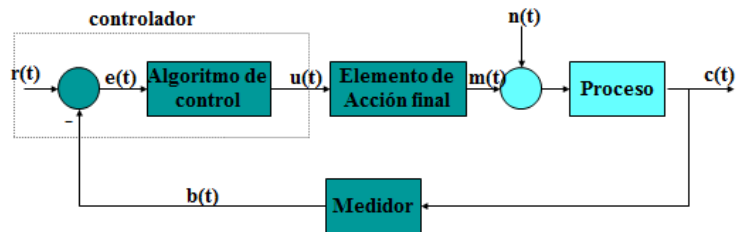


Fig. 2.25. Sistema de control de lazo cerrado automático. [7]

2.11.2.1. CONTROL REGULATORIO

Donde la variable controlada debe mantenerse en todo instante igual a la referencia. Este control se compone de:

- Sensores continuos de magnitudes físicas como velocidad, desplazamiento, tensión, temperatura, pH, etc.
- Controlador PID
- Actuadores de regulación: válvulas y variadores.

Tabla 2.5. Señales típicas de control [7]

Señales eléctricas:	4 -20 mA
	0-10 VDC
Señales neumáticas:	3-15 lbf/pg ² (psi)
	0,2-1 kgf/cm ²
	20-100 kPa

El control regulatorio puede actuar como:

Servomecanismo: la referencia es variable y la variable controlada debe seguirla en todo momento. Ejemplos: controles de posición, perfiles de temperatura, etc. Regulador: el sistema debe compensar el efecto de la perturbación sobre la variable controlada, haciéndola retornar al valor de la

referencia. Ejemplos: controles de temperatura, presión, caudal, nivel, pH, etc., en la industria de procesos.

2.11.2.2. CONTROL LÓGICO SECUENCIAL.

Donde el control de operaciones se da por tiempo o por valores límites. Este tipo de control se compone de:

- Controlador de lógica alambrada (a relé electromagnético o compuertas de estado sólido).
- Autómatas programables (PLC).
- Sensores de valores límites.
- Conmutadores de valores límites (limit switches).
- Actuador de solenoide, actuadores de giro.
- Ejemplos de este controlador se encuentran en:
 - Control de semáforos.
 - Control de ascensores o elevadores.
 - Control de puesta en marcha y parada de máquinas y procesos continuos.
 - Control de procesos por lotes.
 - Control de procesos de envasado.
 - Control de lavadoras, etc.

2.12. SISTEMAS DE CONTROL EN TIEMPO DISCRETO.

Según [14] las señales de un control de tiempo discreto están en forma de datos muestreados o en forma digital y se describen mediante ecuaciones en diferencias. La mayoría de los procesos o plantas involucran señales de tiempo continuo. Si los sistemas incluyen controladores digitales, se hace necesaria la conversión de señales de analógico al digital y de digital a analógico.

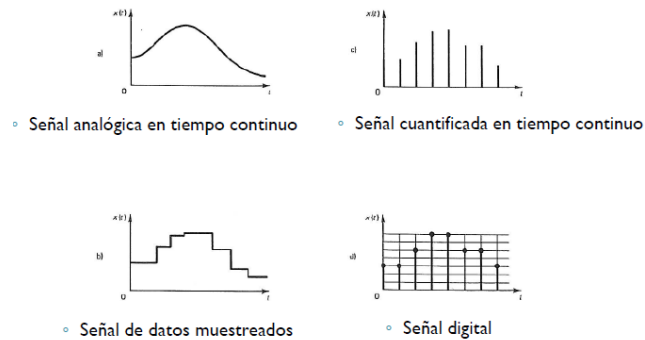


Fig.2.26. Tipos de señales. [14]

Una señal en tiempo discreto es una señal definida solo en valores discretos de tiempo.

2.12.1. PROCESO DE MUESTREO

La señal de muestreo reemplaza la señal en tiempo continuo por una secuencia de valores en puntos discretos de tiempo. El proceso de muestreo es seguido por un proceso de cuantificación mediante el cual la amplitud analógica muestreada se reemplaza por una amplitud digital representada por un número binario.

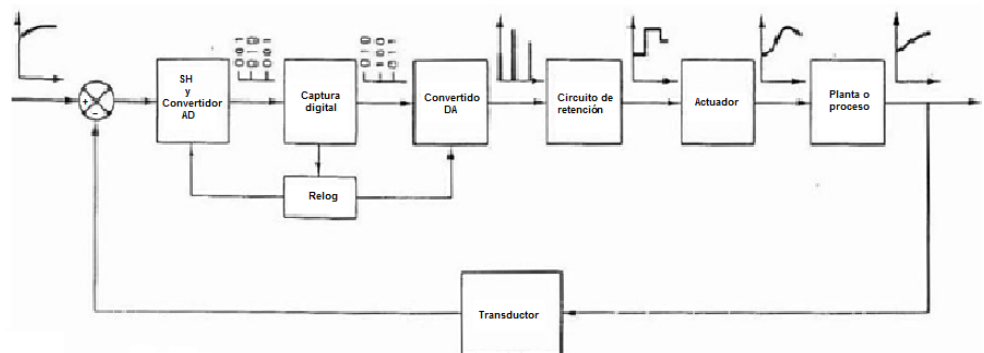


Fig. 2.27. Formas de señales en un sistema de control digital. [14]

A continuación se describe cada bloque del control digital.

- Muestreo y retenedor (S/H).- Este circuito recibe como entrada una señal analógica y mantiene dicha señal en un valor constante durante un tiempo específico.
- Convertidor A/D.- Convierte una señal analógica en digital usualmente una señal codificada numéricamente. La conversión es una aproximación (cuantificación), ya que la señal analógica puede adoptar un número infinito de valores.
- Convertidor D/A.- También llamado decodificador, es un dispositivo que convierte una señal digital (datos codificados numéricamente) en una señal analógica.
- Planta o proceso.- Es cualquier objeto físico a ser controlado. La parte más compleja en el diseño de sistemas de control se allá en el modelado preciso de una planta.
- Transductor.- Este dispositivo convierte una señal de entrada en una señal de salida de naturaleza diferente a la de la entrada. [14]

2.12.2. CUANTIFICACIÓN Y ERRORES DE CUANTIFICACIÓN.

La representación de una señal continua o analógica mediante un número finito de estados discretos se denomina cuantificación de la amplitud. El proceso de representar el valor de una muestra mediante un código numérico se denomina codificación.

- Cuantificación.- El sistema binario es el que se emplea para el procesamiento de señales digitales. Este sistema numérico consiste en n pulsos, cada uno de los cuales indica ya sea encendido 1 o apagado 0.
- Nivel de cuantificación.- Es el intervalo entre 2 puntos adyacentes de decisión.

$$Q = \frac{FSR}{2^n}; \quad \text{donde FSR es el rango de cuantificación.} \quad (2.6)$$

- Error de cuantificación.- Un número analógico se debe redondear al nivel digital más cercano lo que resulta en un error de cuantificación que se da entre 0 y $1/2Q$.

El error de cuantificación es la diferencia entre $e(t) = x(t) - y(t)$ y la magnitud del error cuantificado es $0 \leq |e(t)| \leq 1/2Q$

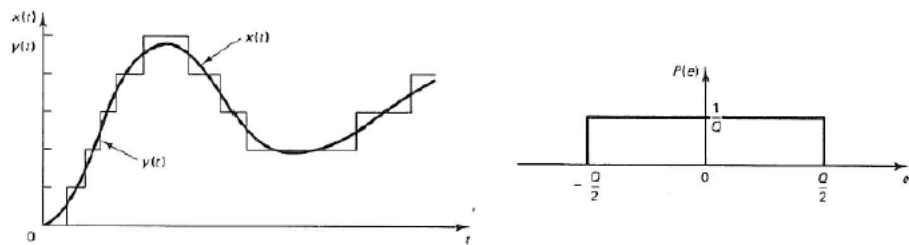


Fig. 2.28. Error de cuantificación [14]

2.13. ALGORITMO DE CONTROL. PID

Para [6], [7] y [4] el estudio de los sistemas de control es necesario conocer el modelo matemático de todos los elementos que componen el lazo de control. Los métodos de obtener el modelo de una planta son la modelación matemática donde se conocen muchas fórmulas del proceso y sus elementos; también se usa la identificación de sistemas con el cual se toman datos y se ve el comportamiento en función del tiempo para luego realizar simulaciones.

2.13.1. MODELOS DE CONTROLADORES.

El controlador decide que acción tomar para hacer llevar la variable que se controla a la salida al valor deseado. La forma en que se lo realiza depende de la variable o Algoritmo de control que se emplee.

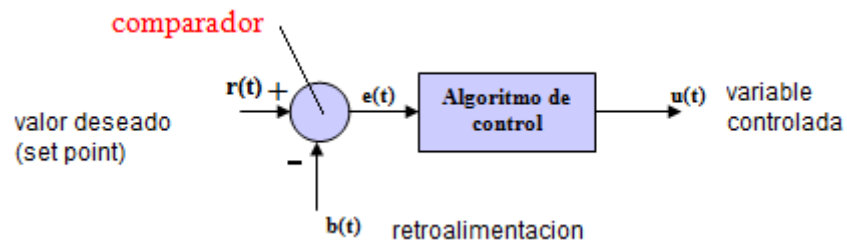


Fig. 2.29. Modelo de un controlador [7]

Un controlador está compuesto por:

El comparador: Cuya ecuación está dada por $e(t) = r(t) - b(t)$, para realizar esto, $r(t)$ y $b(t)$ tienen que ser compatibles en cuanto a sus unidades de medida. Por lo tanto a la señal de referencia se la debe afectar con un coeficiente de conversión igual a la relación salida/entrada (Ganancia) de la retroalimentación.

Algoritmo de control: Las leyes de control más empleadas son:

- De dos posiciones (ON-OFF),
- Proporcional (P),
- Integral (I)
- Proporcional-integral (PI)
- Proporcional-derivativa (PD)
- Proporcional-integral-derivativa (PID)

Los controles on/off y proporcional fueron visto en el capítulo 2.6.1., pero no en forma de algoritmo, a continuación se revisará el control PID en los sistemas continuos, lineales, invariantes en el tiempo, mono variables donde se emplea la Función de Transferencia.

2.13.2. DESCRIPCIÓN DE LAS ACCIONES P, I, D.

2.13.2.1. CONTROL PROPORCIONAL (P).

$$u(t) = K_c e(t) + U_0 \quad (2.7)$$

K_c : Ganancia

U_0 : Valor de salida del controlador cuando $e(t)=0$

U_0 se selecciona en el medio de la gama de salida del controlador:

•señales eléctricas

$$4 - 20 \text{ mA} \quad U_0: = 12 \text{ mA}$$

$$0 - 10 \text{ V} \quad U_0: = 5 \text{ V}$$

•Señales neumáticas

$$3 - 15 \text{ psi} \quad U_0: = 9 \text{ psi}$$

$$0,2 - 1 \text{ Kgf / cm}^2 \quad U_0: = 0,6 \text{ Kgf / cm}^2$$

$$20 - 100 \text{ kPa} \quad U_0: = 60 \text{ kPa}$$

La función transferencial (variables de desviación).

$$\Delta u(t) = u(t) - U_0 = K_c [e(t) - 0] \quad (2.8)$$

Donde: $\Delta u(t) = K_c \Delta e(t)$

$$U_{(s)} = K_c E_{(s)}$$

$$K_c = \frac{E_{(s)}}{U_{(s)}} \quad ; \text{ Parámetro del controlador (ganancia)} \quad (2.9)$$

En muchos controladores el parametro a regular no viene indicado como ganancia sino como banda proporcional:

$$\%Banda\ proporcional\ (BP) = \frac{100}{K_c} \quad (2.10)$$

Dependiendo de las características del sistema, a un paso escalón en la referencia, puede tener un error de estado estacionario ($e(t), t \rightarrow \infty$) no nulo.

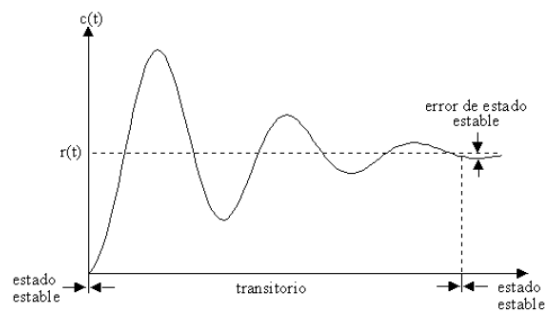


Fig. 2.30. Error de estado estacionario o estable [15]

En ese caso se puede disminuir el e_{ee} aumentando la ganancia. Un control

P con K_c muy grande se comporta similar a un ON-OFF.

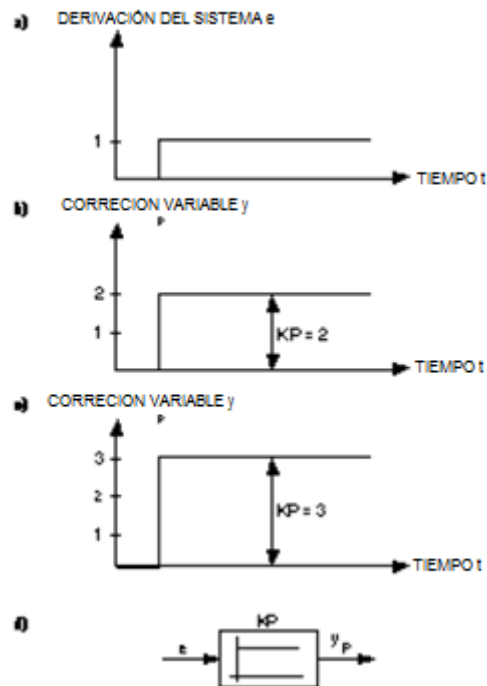


Fig. 2.31. Acción proporcional [16]

2.13.2.2. CONTROL INTEGRAL (I)

$$u(t) = \frac{1}{\tau_I} \int_0^t e(t) dt + U_0 \quad (2.11)$$

Donde τ_I : tiempo de acción integral

$$\frac{U(s)}{E(s)} = \frac{1}{\tau_I s} \quad (11)$$

Para $e(t) = 0$, la salida del controlador mantiene su valor anterior (de antes de anularse). Esto hace que el $e_{ee} = 0$. Introduce fase negativa, lo que provoca que el sistema sea menos estable. Mientras menos sea τ_I , mayor es el efecto de la acción integral.

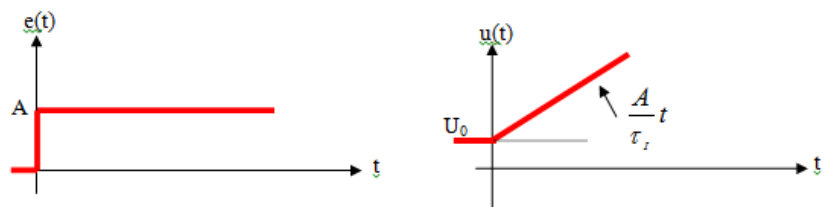


Fig. 2.32. Representación de un $e_{ee}=0$ para una señal paso en la referencia. [7]

2.13.2.3. CONTROL PROPORCIONAL + INTEGRAL (PI).

$$u(t) = K_c \left[e(t) + \frac{1}{\tau_I} \int_0^t e(t) dt \right] + U_0 \quad (11)$$

Donde parámetros: K_c, τ_I

$$\frac{U(s)}{E(s)} = K_c \left(1 + \frac{1}{\tau_I s} \right) \quad (12)$$

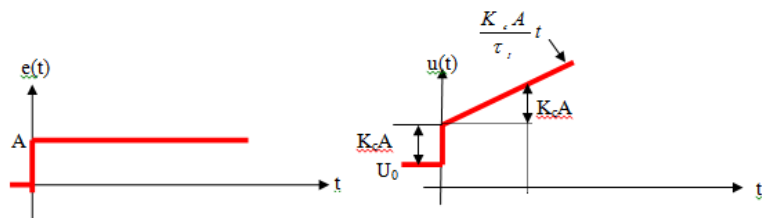


Fig. 2.33. Representación de la acción integral para una señal paso en la referencia. [7]

2.13.2.3.1. CONTROL PROPORCIONAL + DERIVATIVO (PD)

$$u(t) = K_c \left[e(t) + \tau_D \frac{de(t)}{dt} \right] + U_0 \quad (2.12)$$

Donde parámetros: K_c, τ_D

$$\frac{U(s)}{E(s)} = K_c(1 + \tau_D S) \quad (2.13)$$

Introduce fase positiva, lo que hace al sistema más estable. Amplía el ancho de banda del sistema, lo que tiene dos efectos:

- La respuesta será más rápida.
- Más posibilidad de que entre ruido.

La acción derivativa no se emplea sola, pues no tiene efecto en estado estacionario. [7]

2.13.2.4. CONTROL PROPORCIONAL + INTEGRAL + DERIVATIVO

(PID)

$$u(t) = K_c \left[e(t) + \frac{1}{\tau_I} \int_0^t e(t) dt + \tau_D \frac{de(t)}{dt} \right] + U_0 \quad (2.14)$$

Donde parámetros: K_c, τ_I, τ_D

$$\frac{U(s)}{E(s)} = K_c \left(1 + \frac{1}{\tau_I s} + \tau_D S \right) \quad (2.15)$$

La acción integral hace que el $e_{ee}=0$ a un paso en $r(t)$.

La acción derivativa, a un paso en $r(t)$ provoca un impulso en $t=0$

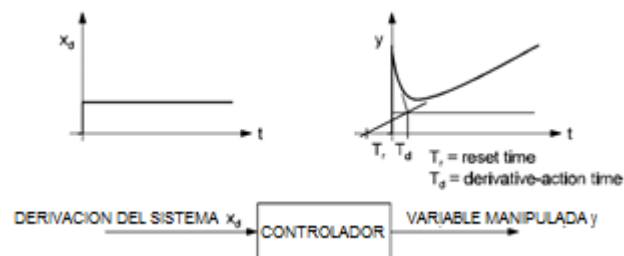


Fig. 2.34: Representación de la acción integral para una señal paso en la referencia. [16]

2.13.3. ALGORITMOS EMPLEADOS EN PID.

2.13.3.1. ALGORITMO PID NO INTERACTIVO (ESTÁNDAR)

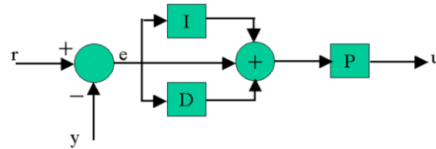


Fig. 2.35. Algoritmo PID no interactivo (estándar) [7]

En el regulador real, la derivada es sustituida por una seudoderivada

$$\frac{T_d s}{\beta T_d s + 1} \quad (2.16)$$

Donde $0,05 \leq \beta \leq 0,1$ es considerado el algoritmo estándar por la ISA.

2.13.3.1.1. ALGORITMO PID NO INTERACTIVO (SERIE)

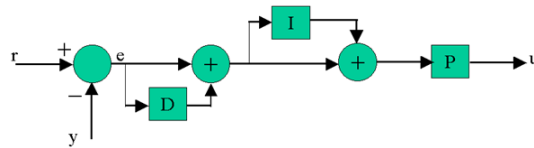


Fig. 2.36. Algoritmo PID no interactivo (serie) [7]

En el algoritmo serie real, el bloque D se sustituye por una red de adelanto donde típicamente $\beta = 0,1$.

2.13.3.1.2. ALGORITMO PID PARALELO.

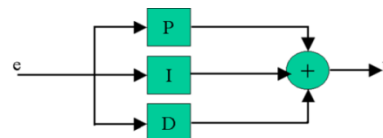


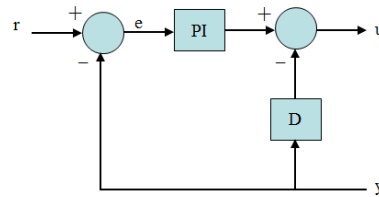
Fig. 2.37. Algoritmo PID paralelo. [7]

En el algoritmo paralelo, las tres acciones de control son independientes.

2.13.4. ESTRUCTURAS DE PID.

Para eliminar el impulso que provoca la acción derivativa en $t=0$ se utilizan 2 tipos de estructuras.

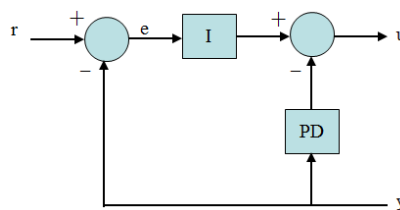
2.13.4.1. ESTRUCTURAS PI-D



$$\mathbf{u}(t) = \left[K_p + \frac{K_i}{s} \right] [R(s) - Y(s)] + K_d s Y(s) \quad (2.17)$$

Fig. 2.38. Estructuras PI-D [7]

2.13.4.2. ESTRUCTURAS I-PD



$$\mathbf{u}(t) = \frac{K_i}{s} [R(s) - Y(s)] + (K_p + K_d s) Y(s) \quad (2.18)$$

Fig. 2.39. Estructuras I-PD [7]

2.14. LÓGICA DIFUSA

2.14.1. INTRODUCCIÓN

Según indica [5] y [17] con la lógica difusa se busca proporcionar un modelo para las formas de razonamiento humano, los cuales son más aproximados que precisos o exactos. La lógica difusa es tratada como una teoría de

conjuntos difusos para procesos con límites imprecisos. La lógica difusa fue propuesta por primera vez por Lotfi A. Zadeh. De la Universidad de California (EU) en un artículo en el año 1965. En 1973 introdujo el concepto de “variable lingüística” definida como conjunto difuso. Los sistemas difusos fueron ignorados por mucho tiempo, pero los japoneses realizaron importantes aportes en este campo, y en 1987 implementaron un sistema de control difuso para el ferrocarril de Sendai.

2.14.2. CONCEPTOS BÁSICOS DE CONJUNTOS DIFUSOS.

Así [5] define que un conjunto difuso permite la pertenencia parcial de sus elementos a diferencia de los conjuntos clásicos que cualquier elemento del universo pertenece o no al conjunto. Para los conjuntos difusos un elemento del universo puede pertenecer a uno o más conjuntos con distintos grados de pertenencia.

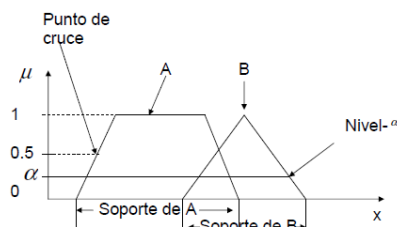


Fig. 2.40. Elementos de los conjuntos difusos. [5]

2.14.2.1. UNIVERSO DE DISCURSO U.

Determina los valores que pueden tomar los elementos que posee la prioridad expresada por la variable lingüística.

2.14.2.2. ETIQUETAS.

Son las clasificaciones que se efectuarán sobre la variable lingüística. Cada etiqueta tendrá un conjunto difuso asigna.

2.14.2.3. FUNCIÓN DE PERTENENCIA O MEMBRESÍA $U(x)$.

Es una relación que asocia cada elemento en un conjunto con su grado de pertenencia (un número real entre $[0, 1]$). Este puede ser mostrado como una función continua o como un grupo de valores discretos.

2.14.2.4. SOPORTE.

Proporciona un rango de definición para la función de pertenencia.

2.14.2.5. CORTE A.

Es el subconjunto que pertenece al conjunto difuso con un grado de pertenencia mayor o igual que α . El valor α es llamado *nivel- α* .

2.14.2.6. PUNTO DE CRUCE.

Es el punto donde la función de membresía toma el valor de 0.5.

2.14.2.7. CONVEXIDAD.

Una función de membresía puede ser unimodal (conjunto convexo) o multimodal (conjunto no convexo).

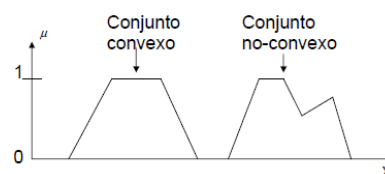


Fig. 2.41. Conjuntos convexos y no convexos [5]

2.14.3. CONJUNTOS DIFUSOS COMUNES.

Como se mencionó antes, un conjunto difuso puede representarse en forma continua en donde se emplean funciones continuas o gráfica para

representarlas; en la forma discreta se emplean pares ordenados (x, u(x)). [5]; [17]

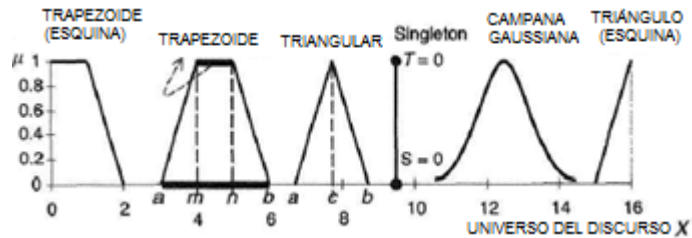


Fig. 2.42. Conjuntos difusos. [5]

2.14.4. OPERACIONES SOBRE CONJUNTOS DIFUSOS.

Una vez planteados los conjuntos difusos, deben definirse la relación y las operaciones que se pueden realizar entre ellos. Esto es importante porque las reglas evalúan condiciones If, Then (expresión, relación y conclusión). Las operaciones lógicas que se pueden establecer entre conjuntos difusos son:

[5]; [17]

2.14.4.1. INTERSECCIÓN.

La intersección de dos conjuntos difusos A y B, es un conjunto difuso C que se obtiene aplicando la operación T – norma.

$$C = A \cap B \tag{2.19}$$

Donde:
$$u_{C(x)} = T(\mu_A(x), \mu_B(x)) \tag{2.20}$$

$$\forall x \in U$$

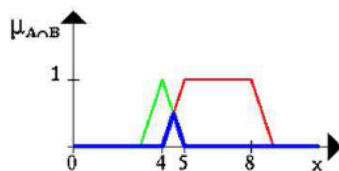


Fig. 2.43. Conjuntos difusos intersección. [5]

2.14.4.2. UNIÓN.

La unión de dos conjuntos difusos A y B, es un conjunto difuso C que se obtiene aplicando la operación T – Conorma.

$$C = A \cup B \quad (2.21)$$

$$\text{Donde: } \mu_{C(x)} = T(\mu_A(x), \mu_B(x)) \quad (2.22)$$

$$\forall x \in U$$

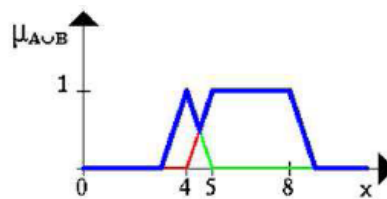


Fig. 2.44. Conjuntos difusos Unión. [5]

2.14.4.3. NEGACIÓN (COMPLEMENTO).

El complemento de un conjunto difuso A ($\neg A$) se define por:

$$\text{Donde: } \mu_{\neg A}(x) = 1 - \mu_A(x) \quad (2.23)$$

$$\forall x \in U$$

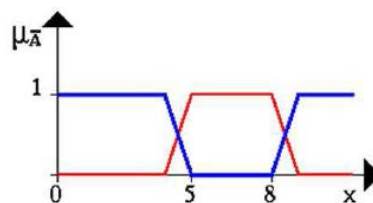


Fig. 2.45. Conjuntos difusos negación [5]

2.14.4.4. COMPLEMENTO RELATIVO.

El complemento relativo del conjunto difuso A con respecto al conjunto difuso B, es

$$\mu_{B-A}(x) = \mu_B(x) - \mu_A(x) \text{ para } \mu_B(x) \geq \mu_A(x) \quad (2.24)$$

2.14.4.5. CONCENTRACIÓN/DILATACIÓN.

La concentración de un conjunto difuso A se define por

$$u_{CON}(A)(x) = (u_A(x))^2 \quad (2.25)$$

La dilatación de un conjunto difuso A se define por

$$u_{CON}(A)(x) = (u_A(x))^{0.5} \quad (2.26)$$

2.14.4.6. OPERACIONES SOBRE CONJUNTOS DIFUSOS.

Tabla 2.6. Operaciones sobre conjuntos difusos [5]; [17].

AND <i>T – Norma</i> $T(\mu_A(x), \mu_B(x))$	OR <i>T – Conorma</i> $T(\mu_A(x), \mu_B(x))$
MÍNIMO $\text{MIN}(\mu_A(x), \mu_B(x))$	MÁXIMO $\text{MAX}(\mu_A(x), \mu_B(x))$
PRODUCTO ALGEBRAICO $\mu_A(x) \mu_B(x)$	SUMA ALGEBRAICA $\mu_A(x) + \mu_B(x) - \mu_A(x)\mu_B(x)$
LUKASIEWICZ AND $\text{MAX}(0, \mu_A(x) + \mu_B(x) - 1)$	LUKASIEWICZ OR $\text{MIN}(1, \mu_A(x) + \mu_B(x))$

2.14.5. RELACIONES ENTRE CONJUNTOS.

Las relaciones expresan conexiones entre diferentes grupos. Una relación precisa representa la presencia o ausencia de asociación, interacción o interconexión entre los elementos de 2 o más conjuntos. Las relaciones son definidas sobre el producto Cartesiano. [5]; [17]

2.14.5.1. CONCEPTO.

Como se indica en [5] y [17], si A es un conjunto difuso sobre U y B es otro conjunto difuso definido sobre V, entonces una relación difusa R(A, B) es cualquier conjunto difuso definido sobre

$$U \times V = \{(u, v) | u \in U, v \in V\}$$

Caracterizado por su función de pertenencia $\mu_R(u, v)$

El producto cartesiano de los conjuntos difusos U y v se representan por UxV. Una relación es un subconjunto del producto cartesiano.

Entonces

$$R = U \times V = \{(u, v) | u \in U \text{ y } v \in V\}$$

$$\text{Si } u \neq v \text{ entonces } u \times v \neq v \times u$$

En el producto cartesiano de 2 conjuntos U y V, el primer elemento en cada par es un miembro de U y el segundo elemento es un miembro de V. Ejemplo:

$$A = \{0,1\} \text{ y } B = \{e, f, g\}$$

$$A \times B = \{(0, e)(0, f)(0, g)(1, e)(1, f)(1, g)\}$$

$$B \times A = \{(e, 0)(e, 1)(f, 0)(f, 1)(g, 0)(g, 1)\}$$

$$X = \{1, 2, 3\}, Y = \{2, 3, 4\}, R : x = y \\ R = \{(1, 2), (1, 3), (1, 4), (2, 2), (2, 3), (2, 4), (3, 2), (3, 3), (3, 4)\}$$

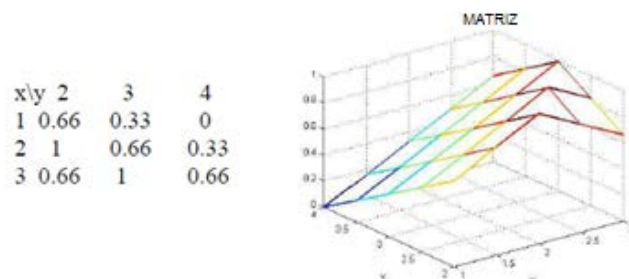


Fig. 2.46. Representación gráfica de una matriz de relación. [5]

2.14.5.2. SISTEMAS DIFUSOS.

Un sistema de naturaleza estática o dinámica, que emplea conjuntos difusos y sus respectivos marcos matemáticos, se lo denomina sistema difuso. Los conjuntos difusos pueden verse envueltos en un sistema difuso de la forma como se muestran a continuación:

- En la descripción del sistema: Cuando se emplean reglas If, Then con predicados difusos.
- En la especificación de los parámetros del sistema: El sistema podría estar definido por una ecuación algebraica diferencial, y sus parámetros no son números reales sino números difusos. [5]; [17]

2.14.5.3. SISTEMAS BASADOS EN REGLAS.

Las relaciones entre variables de un sistema difuso basado en reglas son representadas por reglas del tipo IF – THEN de la siguiente manera:

IF proposición del antecedente THEN proposición del consecuente.
Dependiendo de la estructura particular de la proposición del consecuente se distinguen 3 tipos de modelos. [5]; [17]

2.14.5.3.1. MODELO DIFUSO LINGÜÍSTICO (ZADEH, 1973, MAMDANI,1977):

Los antecedentes y los consecuentes son modelos difusos. El modelo difuso solitario es un caso especial donde los consecuentes son conjuntos solitarios (singleton). [5]; [17]

2.14.5.3.2. MODELO RELACIONAL DIFUSO (PEDRYCZ, 1984 Y YI Y CHUNG, 1994):

Puede considerarse una generalización del modelo lingüístico, permite que una proposición del antecedente en particular este asociada a varias proposiciones diferentes del consecuente, por medio de una relación difusa. [5]; [17]

2.14.5.3.3. MODELO DIFUSO TAKAGI-SUGENO (TS, 1985):

Donde el consecuente es una función precisa (crisp) de las variables del antecedente en vez de una proposición difusa. [5]; [17]

2.14.6. VARIABLE LINGÜÍSTICA.

Representan con términos lingüísticos valores a diferencia de las variables algebraicas. Las palabras no son exactas y se determinan mediante conjuntos difusos, por ejemplo el nivel en un tanque es una variable lingüística, donde el nivel es la etiqueta que puede tomar valores de "baja", "media" y "alta". Las variables lingüísticas dan significados aproximados a las características de los sucesos que forman parte de un proceso, brindando así una transición gradual de [0 a 1]. [5]; [17]

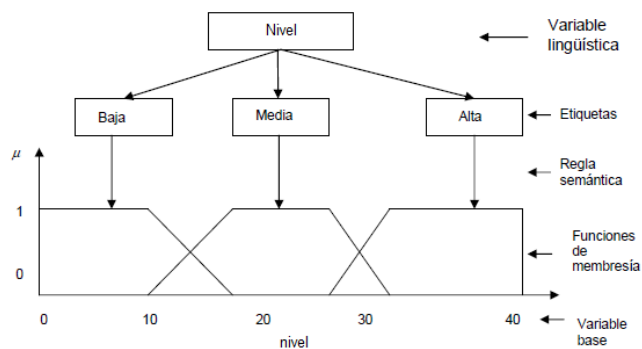


Fig. 2.47. Variables lingüísticas [5]

2.14.7. COMPOSICIÓN DE RELACIONES DIFUSAS.

Las relaciones en diferentes espacios productos pueden ser combinadas entre ellas por medio de la composición. Además, los conjuntos difusos pueden ser combinados con relaciones difusas de la misma manera. Existen diferentes versiones del operador composicional. La más conocida de todas es una composición MAX-MIN. Otras como MAX-PROD y MAX-AVERAGE también pueden ser utilizadas. [5]; [17]

2.14.7.1. EJEMPLO PARA COMPOSICIONES MAX-MIN Y MAX-PROD.

A continuación se muestra un ejemplo de las relaciones para composiciones MAX-MIN y MAX-PROD.

Tabla 2.7. Interconexión entre relaciones. [5]

Interconexión entre el color, x, y la madurez, y				Interconexión entre la madurez, y, y el sabor, z			
R1	tierno	pintón	maduro	R2	agrio	agridulce	dulce
verde	1	0.5	0	tierno	1	0.2	0
amarillo	0.3	1	0.4	pintón	0.7	1	0.3
rojo	0	0.2	1	maduro	0	0.7	1

Tabla 2.8. Procedimiento y resultado de la composición MAX-MIN [5]

Procedimiento para obtener la composición $\max\text{-min}$			
$r_{11} = \max(\min(1,1), \min(0.5,0.7), \min(0,0)) = 1$			
$r_{12} = \max(\min(1,0.2), \min(0.5,1), \min(0,0.7)) = 0.5$			
$r_{13} = \max(\min(1,0), \min(0.5,0.3), \min(0,1)) = 0.3$			
$r_{21} = \max(\min(0.3,1), \min(1,0.7), \min(0.4,0)) = 0.7$			
$r_{22} = \max(\min(0.3,0.2), \min(1,1), \min(0.4,0.1)) = 1$			
$r_{23} = \max(\min(0.3,0), \min(1,0.3), \min(0.4,1)) = 0.4$			
$r_{31} = \max(\min(0,1), \min(0.2,0.7), \min(1,0)) = 0.2$			
$r_{32} = \max(\min(0,0.2), \min(0.2,1), \min(1,0.7)) = 0.7$			
$r_{33} = \max(\min(0,0), \min(0.2,0.3), \min(1,1)) = 1$			
Composición $\max\text{-min}$			
R(y,z)	agrio	agridulce	dulce
verde	1	0.5	0.3
amarillo	0.7	1	0.4
rojo	0.2	0.7	1

Tabla 2.9. Procedimiento y resultado de la composición MAX-PROD [5]

Composición max-prod	Composición max-prod			
$r_{11} = \max(1, 0, 35, 0) = 1$	R(y,z)	agrio	agridulce	dulce
$r_{12} = \max(0, 2, 0, 5, 0) = 0.5$	verde	1	0.5	0.15
$r_{13} = \max(0, 0, 15, 0) = 0.15$	amarillo	0.7	1	0.4
$r_{21} = \max(0.3, 0.7, 0) = 0.7$	rojo	0.14	0.7	1
$r_{22} = \max(0.06, 1, 0.28) = 1$				
$r_{23} = \max(0, 0.3, 0.4) = 0.4$				
$r_{31} = \max(0, 0.14, 0) = 0.14$				
$r_{32} = \max(0, 0.2, 0.7) = 0.7$				
$r_{33} = \max(0, 0.06, 1) = 1$				

La interpretación lingüística en forma de reglas para la matriz relacional resultante es:

R1: IF tomate es verde THEN es agrio, menos probable que sea agridulce, e improbable que sea dulce

R2: IF tomate es amarillo THEN es agridulce, posiblemente sea agrio, y poco probable que sea dulce

R3: IF tomate es rojo THEN es dulce, posiblemente sea agridulce e improbable que sea agrio.

2.14.8. INFERENCIA DIFUSA.

Se denomina inferencia difusa al proceso de formular el mapeo de una entrada recibida hacia una salida empleando la lógica difusa. La inferencia en sistemas difusos basados en reglas es el proceso de obtener un conjunto difuso de salida, dada las reglas y las entradas. El mecanismo de inferencia en el modelo lingüístico se basa en la regla composicional de inferencia de (Zadeh). Significa que se puede inferir una conclusión se conoce parcialmente el antecedente. [5]; [17]

2.14.9. DISPOSITIVO DE INFERENCIA DIFUSA.

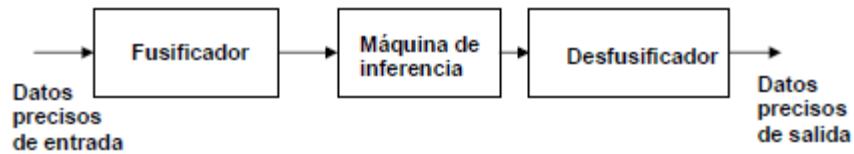


Fig. 2.48. Dispositivo de inferencia difusa. [5]

2.14.9.1. BLOQUE FUSIFICADOR.

Aquí a las variables de entrada se le asigna su valor de pertenencia a cada conjunto difuso del universo de discurso.

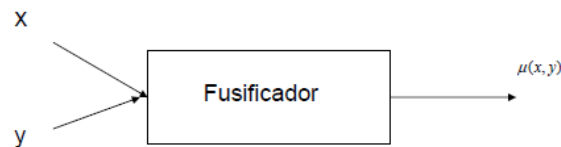


Fig. 2.49. Bloque Fusificador [5]

2.14.9.2. BLOQUE DESFUSIFICADOR.

A partir del bloque difuso obtenido en el mecanismo de inferencia y mediante los métodos matemáticos de Desfusificación se obtienen un valor a la salida. [5]



Fig. 2.50. Bloque Fusificador [5]

2.14.10. DEFUSIFICACIÓN.

Luego de encontrar las variables lingüísticas que describen a las entradas y sus reglas es necesario convertirlas en valores escalares para la salida que se comunica con el proceso.

Para realizar la Desfusificación se cuenta con los siguientes métodos:
Método Centro de Gravedad (MCdG), Método del promedio de centros (MPdC), Método del Máximo (MdM)

2.14.10.1. MÉTODO CENTRO DE GRAVEDAD (MCDG)

Este calcula el centro de área del conjunto difuso resultante

$$y^* = \frac{\int_V u(z)zdz}{\int_V u(z)dz} \quad (2.27)$$

2.14.10.2. MÉTODO DEL PROMEDIO DE CENTROS (MPDC)

Representa el promedio ponderado de los centros de las funciones de pertenencia implicadas para la salida.

$$y^* = \frac{\sum_i b_i \mu_{hi}}{\sum_i \mu_{hi}} \quad (2.28)$$

μ_{hi} representa la altura de la función de membresía en ese centro.

2.14.10.3. MÉTODO DEL MÁXIMO (MDM)

El valor a la salida se determina seleccionando el valor específico perteneciente a la altura del conjunto difuso implicado para la salida.

Si la altura contiene más de un punto, entonces se pueden emplear:

Valor infinito de la altura

$$y^*1 = \inf\{y \text{ altura } y^{dif}\} \quad (2.29)$$

Valor supremo de la altura

$$y^*2 = \sup\{y \text{ altura } y^{dif}\} \quad (2.30)$$

Valor promedio de la altura

$$y^*3 = \text{prom}\{y \text{ altura } y^{dif}\} \quad (2.31)$$

2.14.11. CONTROLADOR DIFUSO.

Un controlador lógico difuso describe un protocolo de control por medio de reglas IF-THEN, por ejemplo.

IF nivel es bajo THEN abrir ligeramente la válvula de entrada.

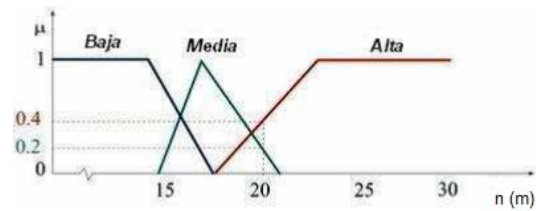


Fig. 2.51. Ejemplo del protocolo de un controlador lógico difuso. [5]

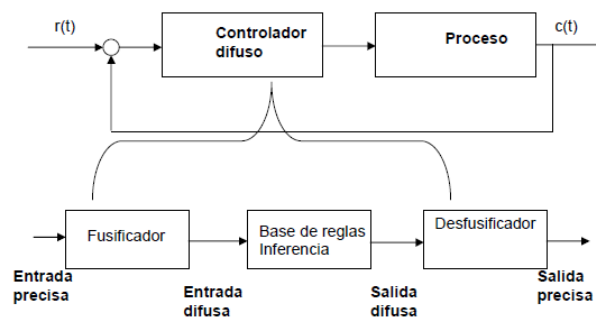


Fig. 2.52. Representación de un control con Lógica difusa. [5]

2.15. SISTEMAS SCADA'S

Para [18] por su acrónimo de "Supervisory Control and Data Acquisition" comprende todas las soluciones en las cuales se requiere captura de información de una proceso industrial, estos datos permiten realizar una serie de análisis con los que se pueden obtener indicadores que den retroalimentación del estado de un proceso.



Fig. 2.53. Pirámide de automatización. [18]

La visualización o SCADA se encuentra en el nivel 3 de la pirámide de automatización; el nivel 1 es el más cercano al proceso, aquí se encuentran sensores y actuadores. Esta etapa se encarga de la recolección de datos y la ejecución del proceso. En el nivel 2 se tienen pequeños autómatas que recopilan procesan y ejecutan la información de los sensores y actuadores. Para dar paso al nivel 3 que es la interacción con los operadores.

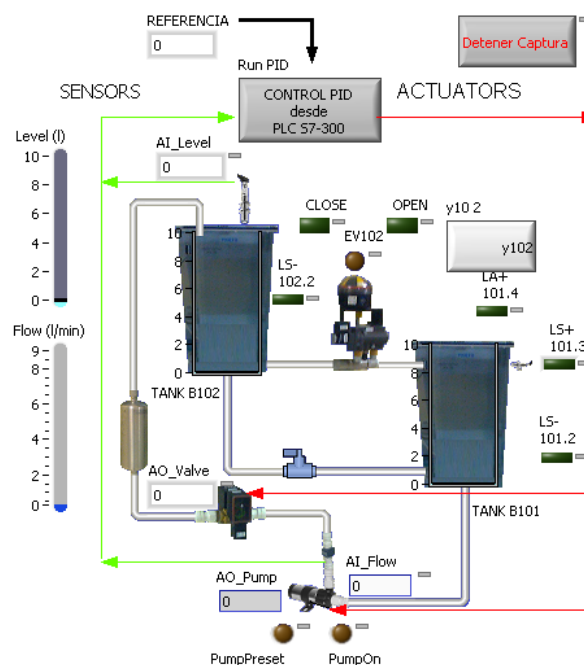


Fig. 2.54. Sistema Scada.

CAPÍTULO 3

DISEÑO DE LA SOLUCIÓN.

Para el diseño de la solución primero se planteará el esquema de la planta de control de nivel y flujo a ser empleada.

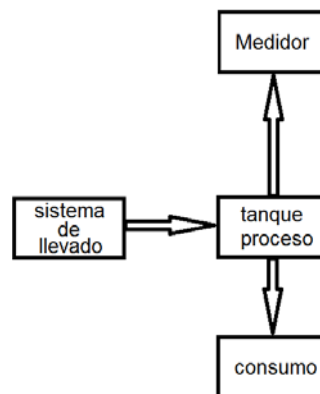


Fig. 3.1. Sistema de control en lazo abierto

Para el diagrama de bloques anterior no se puede obtener un resultado preciso a la salida (tanque proceso). En la figura 3.2 se puede apreciar cómo sería la misma planta si se le

adaptara un control en lazo cerrado con el fin de obtener mejores resultados sin necesidad de una supervisión constante de personal alguno.

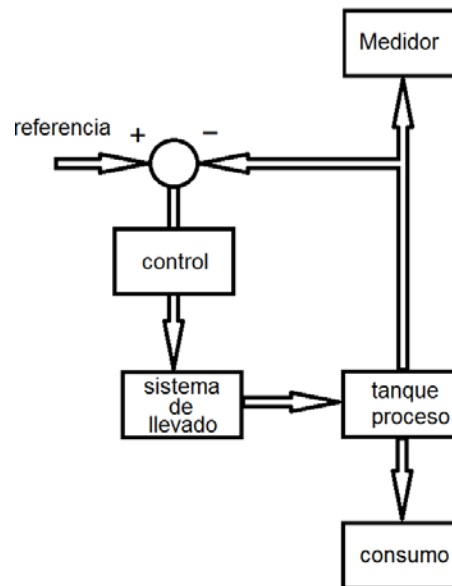


Fig. 3.2. Sistema de control en lazo cerrado

Según el esquema mostrado se indica:

- La planta a ser intervenida se encuentra en las instalaciones de la Universidad Politécnica Salesiana en la cual se implementarán los controles PID y difuso.
- El controlador PID se lo desarrollará con el software STEP 7 de Siemens y será ejecutado por el controlador lógico programable.
- La identificación del sistema y el controlador de lógica difusa será desarrollas en el software LabView de National Instruments.
- Los controladores serán comparados para ver su eficiencia sobre las variables de nivel y flujo.

La planta que emplea las variables de nivel y flujo está construida como se indica en el diagrama de la figura 3.3, las señales será capturadas por un controlador lógico programable (PLC), este mediante una red industrial enviará las mediciones al ordenador para dentro de él empleando el software Labview 2012 realizar las pantallas de supervisión, control remoto y con ellas aplicar las técnicas de identificación de sistemas y la sintonización de la planta.

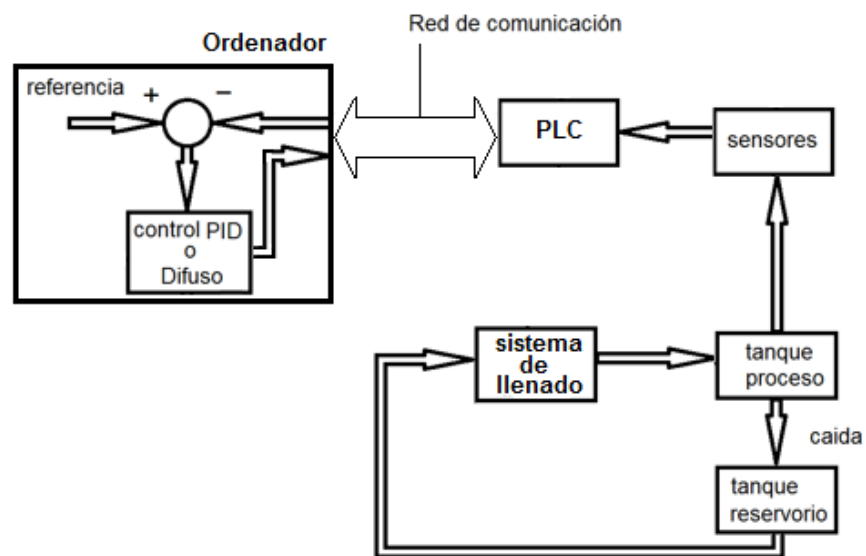


Fig. 3.3. Sistema de control en lazo cerrado

A continuación se muestra el esquema detallado de las entradas y salidas de la planta.

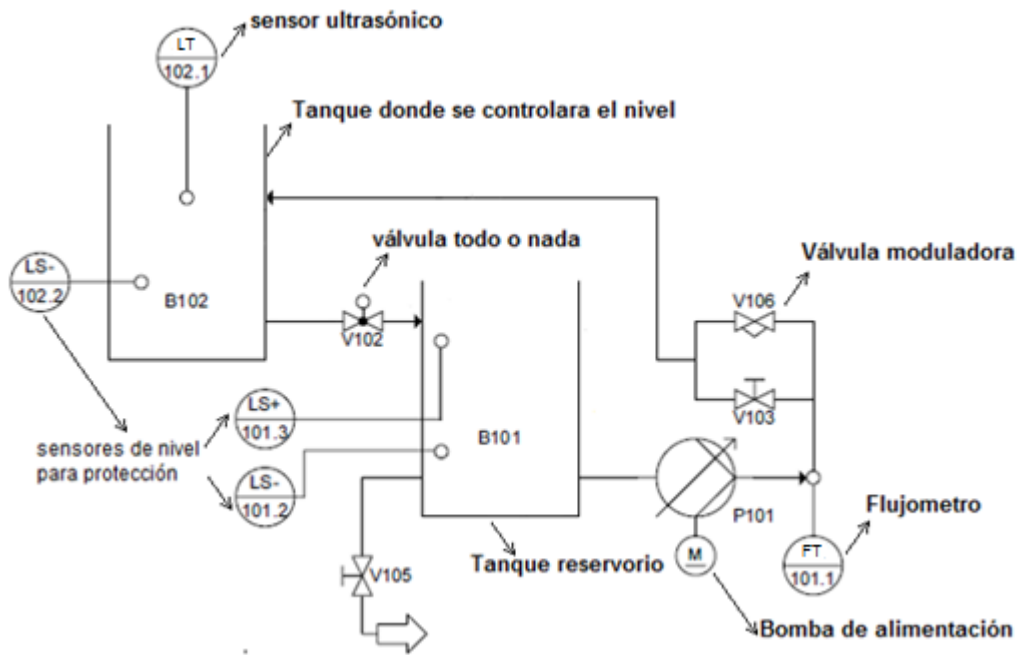


Fig. 3.4. Diagrama de sensores y tuberías [19]

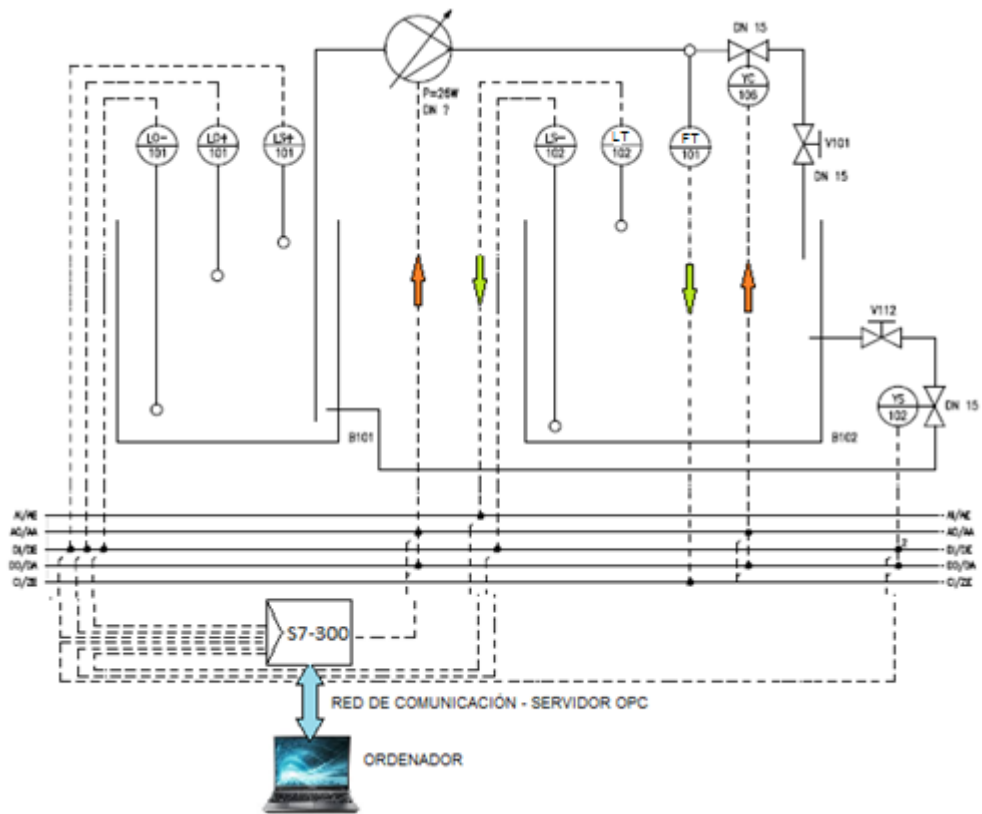


Fig. 3.5. Sistema de control en lazo cerrado en la planta

Una vez que estén creadas las pantallas de supervisión y control, el sistema podrá ser manipulado desde la PC y así se la llevará a varios puntos de operación (nivel tanque B102). Lo primero será generar una señal de entrada tipo escalón para los Set points requeridos y se tomarán los datos en lazo abierto para registrar los valores de la salida del sistema. Con los datos almacenados se efectuará una identificación paramétrica, la cual ayudará a encontrar la función de transferencia que mejor representa la dinámica del sistema. En el gráfico que se muestra a continuación se aprecia cómo sería la planta en lazo cerrado, con el controlador PID o Difuso.

3.1. DESCRIPCIÓN DE LA PLANTA MPS – FESTO.

La planta MPS® PA Compact Workstation se encuentra ubicada en las instalaciones de la Universidad Politécnica Salesiana, la cual nos dio el acceso para poder desarrollar la investigación.

El equipo en el cual se realizarán las pruebas es el “MPS® PA Compact Workstation” de la marca FESTO.

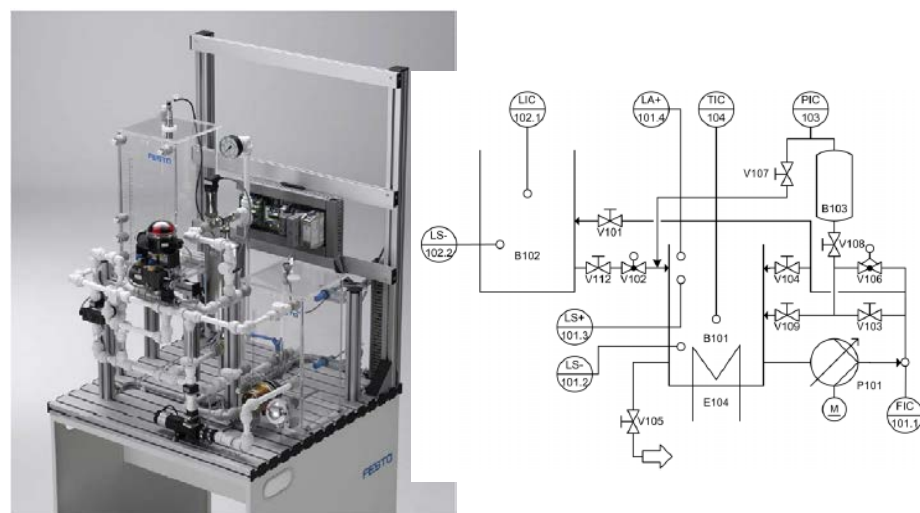


Fig. 3.6. “MPS® PA Compact Workstation” [19]

Esta planta tiene un parecido con sistemas donde se emplean los principios básicos de fluidos como el agua y también puede ser objeto de estudios de alta complejidad. De esta manera se puede conocer cómo se comportan los lazos de control para procesos reales. Se pueden diseñar sistemas de control:

- De Nivel.
- De Flujo
- De Presión
- De Temperatura

3.2. HARDWARE

En la Figura 3.7 se identifica como se encuentra compuesta la planta, y seguido se realizará un descripción de los elementos que se emplearán para esta tesis.

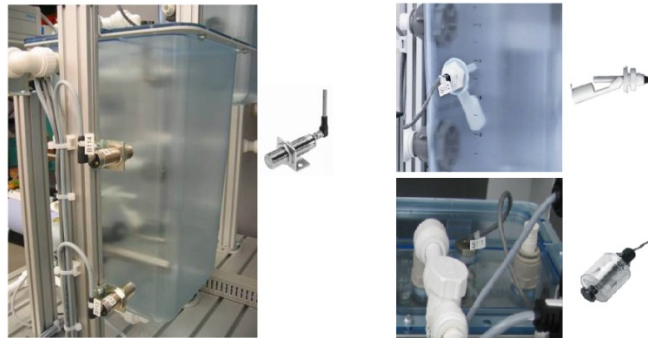


Fig. 3.7. Elementos del "MPS® PA Compact Workstation" [19]

Como indican [2], [19] y [20] las descripciones de funcionamiento se presentan a continuación.

3.2.1. SENSORES DE NIVEL PUNTUALES.

Para un correcto funcionamiento de la planta debe supervisarse que el nivel de agua sea el indicado. Para ello se cuentan con varios puntos de medición como sensores puntuales capacitivos (que supervisan el nivel de fluido a través de la pared del tanque) y de tipo flotantes o boyas.



a) Sensor capacitivo

b) Sensor tipo flotante o boya

Fig. 3.8. Elementos del "MPS® PA Compact Workstation" [19]

3.2.2. SENSORES DE DETECCIÓN ULTRASÓNICO.

Como lo indica el sensor ultrasónico usa ondas sonoras en lugar de haces de luz para detectar objetos, lo cual es ideal para la detección de superficies irregulares, líquidos, objetos claros y objetos en ambientes sucios. Estos sensores funcionan en aplicaciones con objetos fijos y en movimiento. Este sensor tiene un rango de detección de 50 a 300mm, lo cual indica que por debajo de 50mm no hay señal a la salida, proporcionando una señal de

corriente de 4 – 20 mA o 0 -10V. Para ver su ubicación consultar la Figura 64.

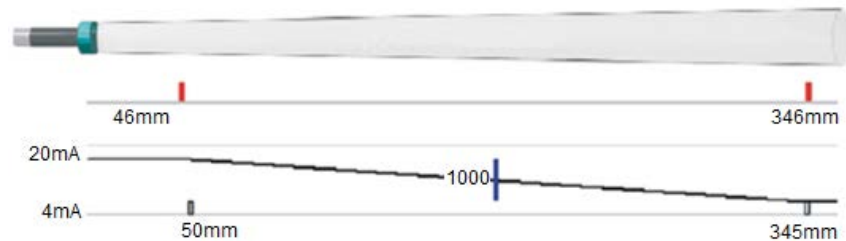


Fig. 3.9. Nivel de detección con el sensor ultrasónico [19]

3.2.3. SENSOR DE MEDICIÓN DE CAUDAL.

En un Flujómetro tipo turbina el líquido golpea las paletas del rotor, esto genera una velocidad angular en las mismas y a la vez se traduce también como revoluciones por minuto; y es proporcional al flujo del líquido. El valor real de la velocidad de flujo es detectada por un sensor de aletas opto-electrónico, y es captada por el PLC en las entradas rápidas y su amplitud es de 24VDC, la señal de frecuencia es 0.3 –9 litros/min o 40-1200 Hz. Para ver su ubicación consultar la Figura 3.10.

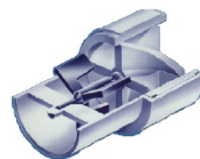


Fig. 3.10. Corte axial de un Flujómetro tipo turbina. [19]

3.2.4. BOMBA CENTRÍFUGA.

La bomba centrífuga tiene una velocidad de entrega aproximadamente de 5 litros/min el cual asegura un flujo continuo de agua. El control de velocidad del

motor de la bomba puede ser variada mediante un controlador cuya relación es entrada de 0 – 10VDC y salida 0 – 24VDC.



Fig. 3.11. Corte axial de la bomba [19]

3.2.5. VÁLVULA PROPORCIONAL.

Se Controla el flujo de los líquidos por medio de una válvula proporcional de accionamiento directo de 2/2 – vías. Mediante una bobina solenoide se levanta el pistón de la válvula de forma continua desde su asiento. El control de la apertura del orificio de la válvula se la realiza con ajustes de frecuencia PWM (modulación con ancho de pulsos) la señal estándar es 0-10VDC.



Fig. 3.12. Partes de una válvula proporcional. [19]

3.2.6. VÁLVULA DE BOLA DE 2 VÍAS CON ACTUADOR NEUMÁTICO.

Para realizar el desalojo del fluido debe funcionar una electroválvula para que un actuador giratorio abra la válvula de bola. La electroválvula es de 5 vías y 2 posiciones, esta lleva aire al actuador para que gire. Para saber si la válvula está abierta o cerrada sobre ella se encuentran un switch finales de carrera.

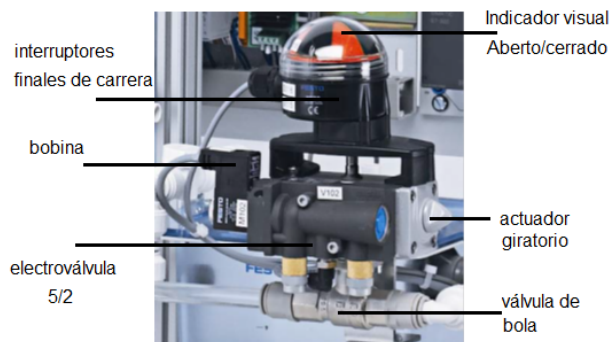


Fig. 3.13. Partes de la Válvula de bola de 2 vías con actuador neumático. [19]

3.2.7. CONTROL POR PLC SIMATIC S7-300 – CPU313C/CPU314C-2DP.

El controlador lógico programable es un PLC modular, es decir, que se pueden colocar tarjetas o módulos de entradas y salidas a elección del usuario. Este nos permitirá recopilar la información, procesarla y realizar el control en el caso que sea necesario. La comunicación se la realiza mediante MPI (RS485 a la entrada y salida RS232). Y su software es el Administrador Simatic.

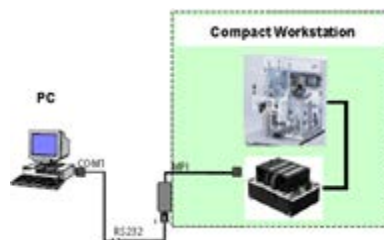


Fig. 3.14. Programación PC PLC. [19]

3.3. INTERFACE DE COMUNICACIÓN INDUSTRIAL.

3.3.1. LA RED MPI

Para [21] y [22] la Interface multipunto por sus siglas en inglés, es una de las interfaces de comunicación más sencillas y más accesibles entre los PLCs modulares S7-300 – 400, porque no requiere a diferencia de otras comunicaciones tarjetas adicionales.

Las características de la red MPI se muestran a continuación.

- Equipos a conectar máximo 32.
- Método de acceso que emplea es Token (paso de testigo)
- Su velocidad de transferencia es 19.2 Kbits/seg, 187.5 Kbits/seg o 12Mbits/seg.
- El soporte de transmisión es el cable bifilar apantallado, fibra óptica.
- Longitud máxima 50mts, con repetidores alcanza hasta 1100mts y por fibra óptica por OLM (Optical Link Module) mayor de 100Km.
- La topología empleada puede ser: eléctrica: Línea; Óptica: árbol, estrella, anillo. [21]

Para una comunicación punto a punto (PLC – PC) se emplea un cable RS232/MPI.



Fig. 3.15. Cable PC - MPI - S7-300. [21]

3.4. SOFTWARE

3.4.1. SOFTWARE DE DESARROLLO DE SISTEMAS NI LABVIEW.

Según indica [23] el software Labview es ideal para cualquier sistema de medidas y control. Al juntar todas las herramientas como adquisición de datos de los sensores y control de las salidas, el LabView es un entorno de desarrollo para resolver problemas y mejorar productividad. Por su plataforma de programación gráfica es de gran ayuda para escalar pequeños y grandes sistemas.

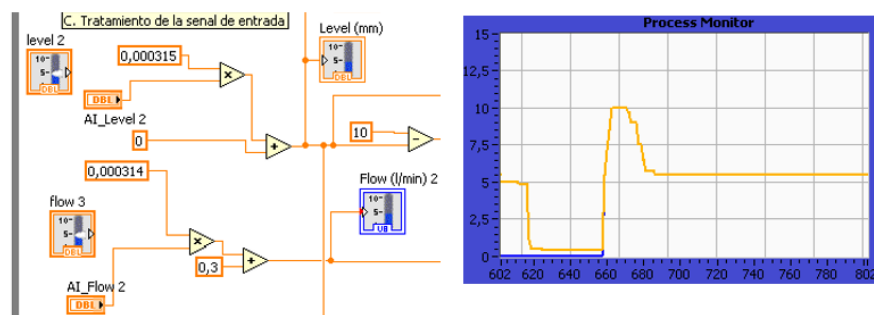


Fig. 3.16. Entorno grafico de LabView.

3.4.1.1. TOOLKIT SYSTEM IDENTIFICATION _ MODELADO DE PLANTAS BASADOS EN SEÑALES DE MUNDO REAL.

Como se explicó en el Capítulo 2, la identificación de sistemas es indispensable cuando desconoce el modelado matemático de un proceso o planta. La herramienta que ofrece el software LabView es "Toolkit System identification" el cual identifica modelos de sistemas dinámicos directamente desde las señales que vienen del mundo real

de estímulo y respuesta. (Como la señal paso o impulso) sea para sistemas basados en función del tiempo o de la frecuencia.

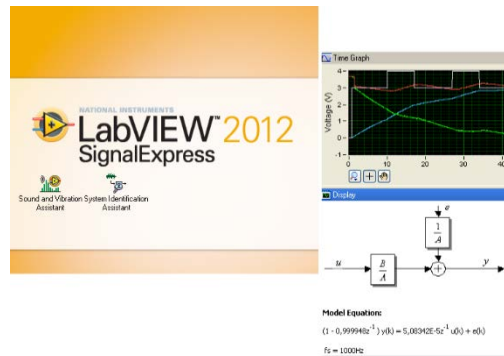


Fig. 3.17. Entorno de Toolkit System identification.

3.4.1.2. FUZZY SYSTEM DESIGNER

Para sistemas poco precisos y en los cuales no se conoce por completo cómo se comporta una planta como lo presentan [24] y [25] se emplea la herramienta Fuzzy Logic para poder diseñar, adaptar y controlar dichos sistemas. Con un control Fuzzy se pueden obtener ventajas como sincronizar ganancias en línea para poder mejorar el rendimiento del control. Se puede realizar reglas de forma gráfica del controlador lo que ayuda en caso de poco conocimiento de técnicas de control.

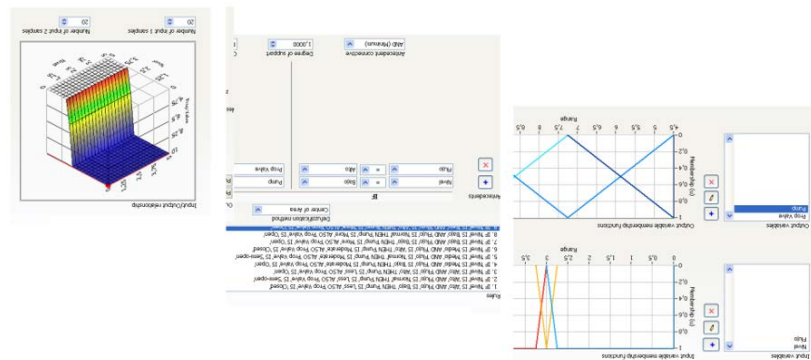


Fig. 3.18. Lingüística de control difuso en Fuzzy Logics

3.4.2. OPC KEPSERVER

Los servidores OPC no propietarios permiten realizar comunicación entre equipos o dispositivos de diferentes marcas, de forma fácil y segura. Y como menciona [26] también permiten controlar los dispositivos de automatización de diversas aplicaciones. El Kepserver soporta una gran variedad de estándares abiertos, protocolos de comunicación de distintos sistemas de automatización.

3.4.3. ADMINISTRADOR SIMATIC

El software estándar de SIMATIC se emplea para crear programas PLC en KOP, FUP o AWL para equipos SIMATIC S7-300 y S7-400. Con este software se puede realizar supervisión del control PID de un proceso en tiempo real con la herramienta PID Control.

CAPÍTULO 4

CONTROLADOR DIFUSO VS PID Y MONITOREO.

4.1. IDENTIFICACIÓN DE LA PLANTA.

Para la identificación de la planta en la que trabajaremos se empleará la entrada tipo paso y se medirá la salida en lazo abierto. Teniendo el resultado de las 2 variables a la salida se procederá a usar una aproximación paramétrica que mejor se comporte en la simulación al sistema real y que nos permita obtener un error aproximadamente 0. Las perturbaciones serán introducidas físicamente directamente en la planta, por lo tanto no se empleará ruido blanco, sino hasta la simulación.

La señal seleccionada será generada por el bloque de simulación de señales, esta es introducida en el Setpoint elegido para el nivel el cual oscilará para ver a la salida el comportamiento de la planta sin la retroalimentación del sensor.

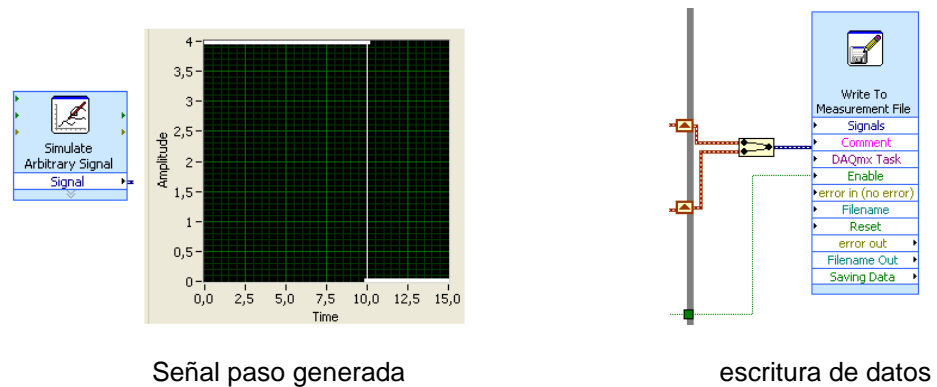


Fig. 4.1. Señal paso y almacenamiento de datos

La resultante será almacenada en un archivo *.LVM para luego ser abierto en el Toolkit System Identification para realizar la aproximación paramétrica. En los Anexos 7 y 8 se muestra el diseño de la entrada de datos el procesamiento y la recolección de la misma.

En la pantalla principal del proyecto se seleccionará la identificación del sistema nivel, flujo y las de ecuaciones de dependencia.

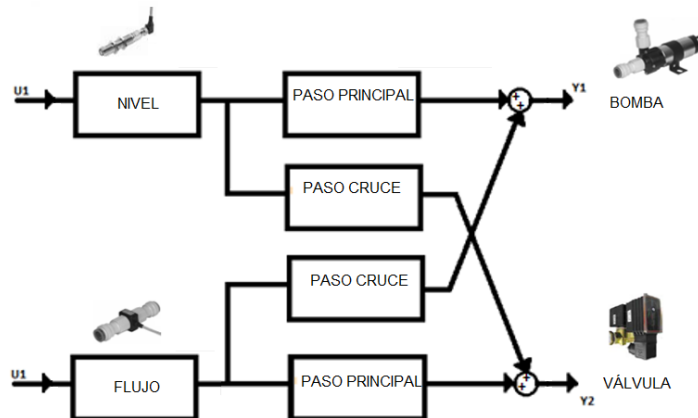
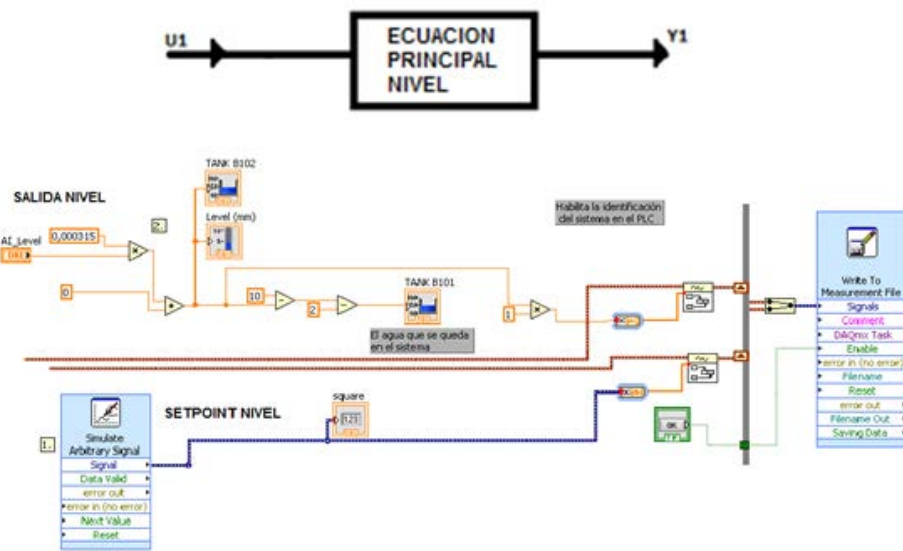
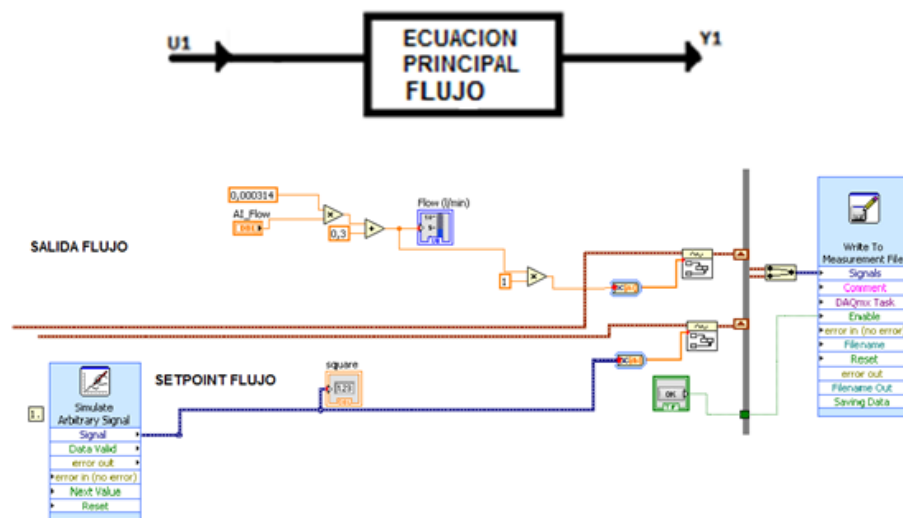


Fig. 4.2. Sistema MIMO

Para obtener las ecuaciones principales y de cruce, se debe tomar un sistema a la vez, y crear las entradas con los valores necesarios para la señal paso de cada variable, de igual manera se deben activar los actuadores a la salida.



a)



b)

Fig. 4.3. Esquemas ecuaciones principales Nivel y Flujo. a) Ecuación principal de nivel b) Ecuación principal de flujo

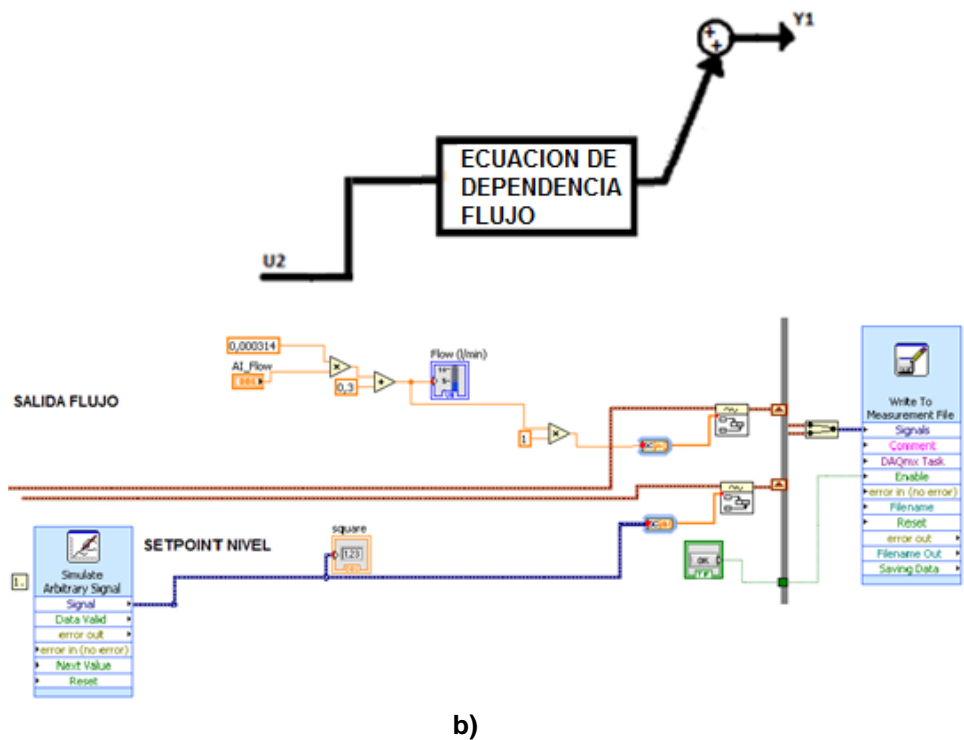
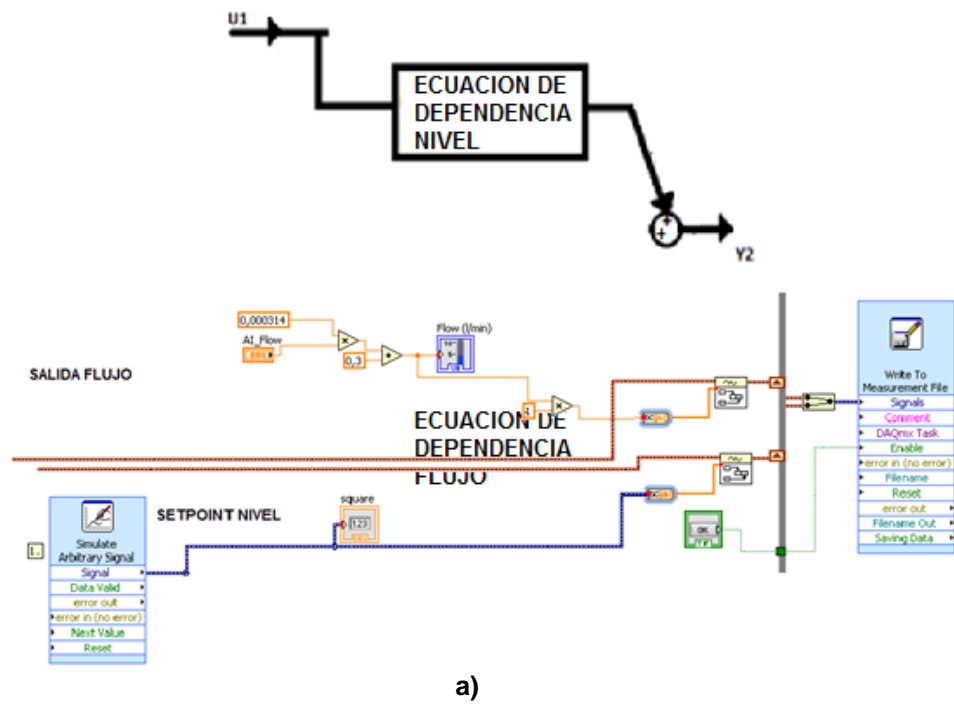


Fig. 4.4. Esquemas ecuaciones de dependencia Nivel - Flujo y Flujo – Nivel. a) Ecuación de dependencia nivel. b) Ecuación de dependencia de flujo.

Los actuadores que proporcionaran la caída de nivel para la medición de las 2 variables son la válvula electro neumática y la bomba (en su operación de ON/OFF). Por lo cual se debe generar secuencias afecte de manera adecuada en la caída en el sistema.

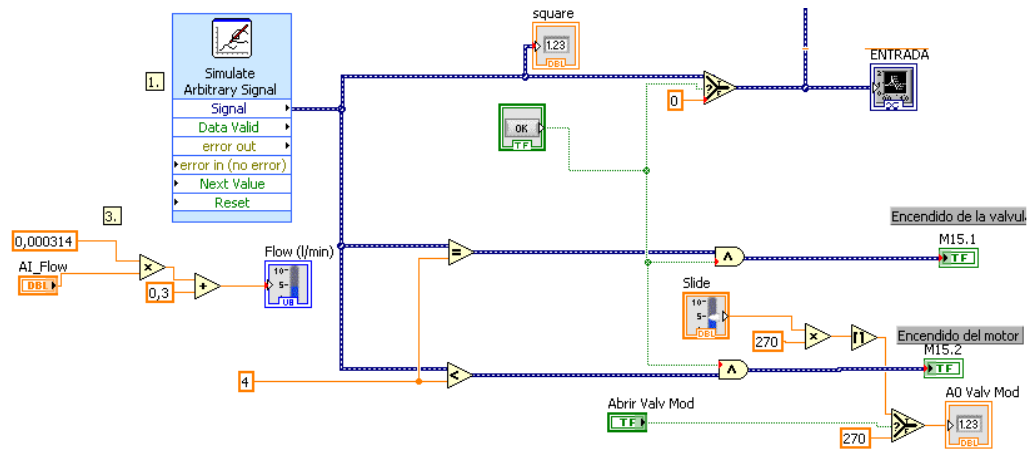


Fig. 4.5. Secuencia de salida para medición de nivel.

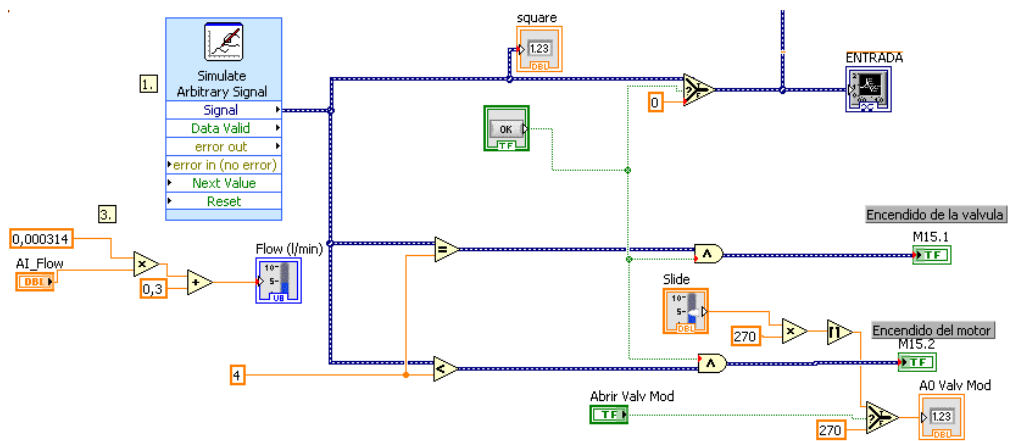


Fig. 4.6. Secuencia de salida para medición de flujo.

4.2. DISEÑO DEL CONTROLADOR DIFUSO (LABVIEW).

Una vez identificadas las variables de entrada y salida se definen los rangos de trabajo de las mismas para poder obtener un mejor rendimiento del controlador.

Escalamiento de señales analógicas.

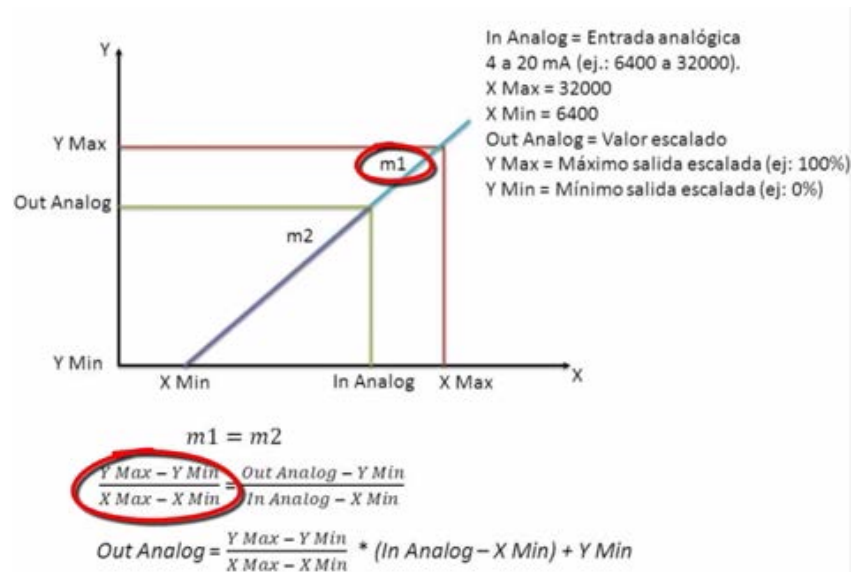
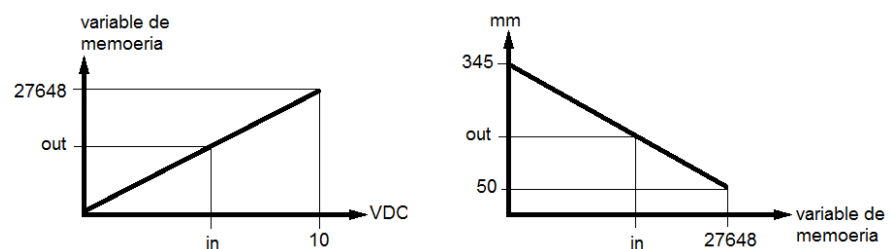


Fig. 4.7. Escalamiento de señales analógicas [27]

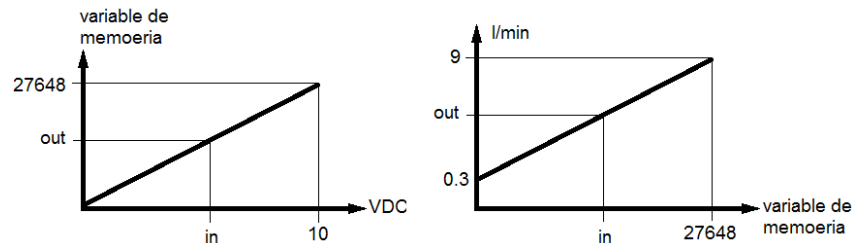
Sensor ultrasónico (nivel): La señal del sensor llega a un transductor el cual convierte de 4-20mA a 0-10VDC y esta llega al PLC donde su relación queda expresada de la siguiente manera.



$$Level_OutInAnalog = -0,01(InAnalog) + 10 \quad (38)$$

Fig. 4.8. Escalamiento de señales analógicas sensor ultrasónico

Sensor de flujo: El sensor de flujo envía señales de pulso las cuales llegan a un transductor para convertirlas de a 0-10VDC.



$$Flow_OutInAnalog = 0,000314(InAnalog) + 0,3 \quad (39)$$

Fig. 4.9. Escalamiento de señales analógicas sensor de flujo

Bomba: 12 a 24 VDC (de 0 a 12VDC la bomba se energiza pero no rompe la inercia).

Válvula moduladora: 5 a 24 VDC (con valores por debajo de 5 VDC la válvula se energiza pero no pasa el fluido)

Para el diseño del controlador difuso se deben designar las variables de entradas y salidas, adicional las reglas para los actuadores. Esto se realiza empleando el Fuzzy System Designer.

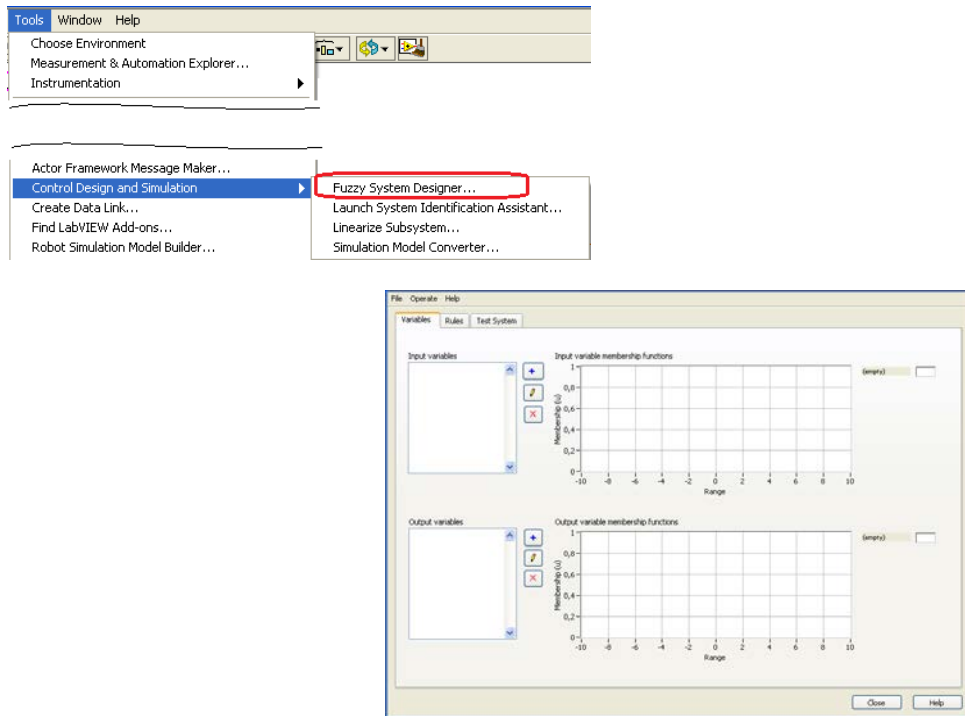


Fig. 4.10. Tool kit Fuzzy

A continuación se muestran se muestran los puntos de trabajo empleados para las variables de entrada y salida.

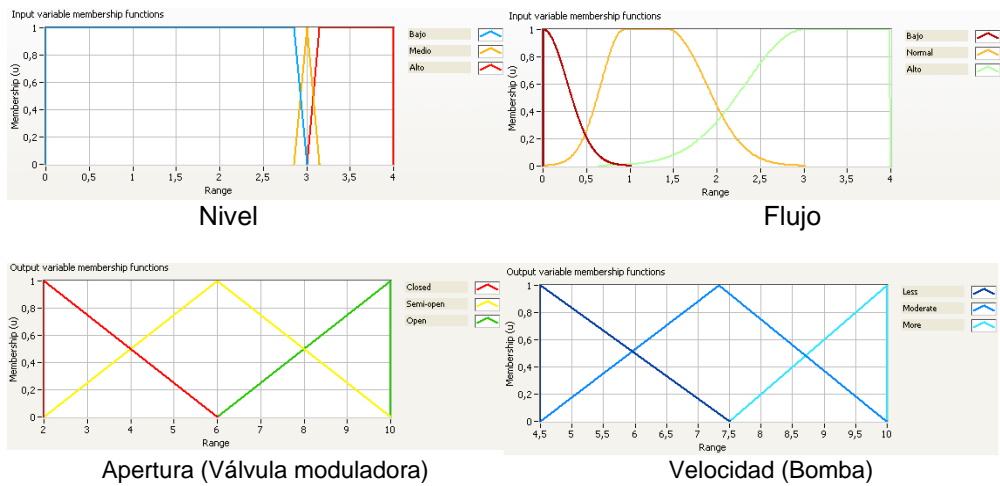


Fig. 4.11. Variables del sistema

Las reglas y el método de Defusificación se seleccionan de acuerdo al comportamiento de los procesos. Al haber encontrado los rangos de correcto funcionamiento para los actuadores se pueden realizar listas solo de 9 reglas.

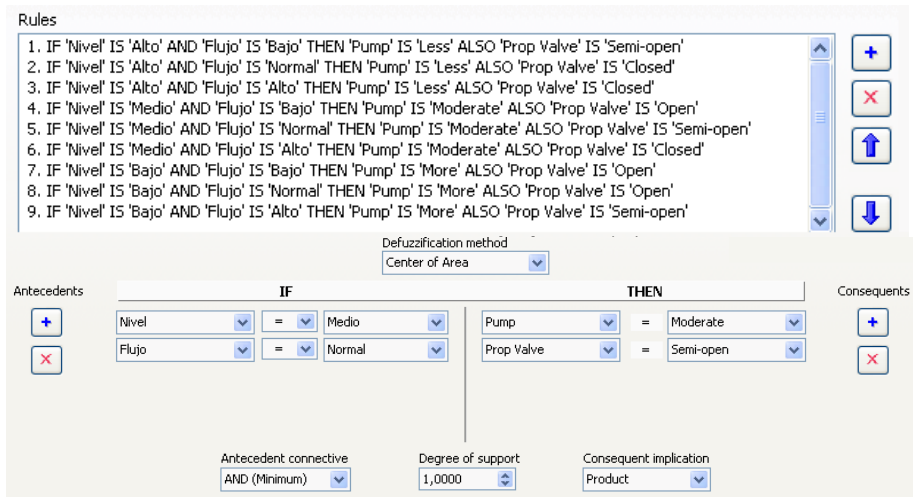


Fig. 4.12. Reglas del controlador

Implementada las variables y las reglas el Toolkit Fuzzy Designer esta permite realizar pruebas antes de cargar el arreglo en la aplicación del controlador. Ver Anexo 9

El arreglo mencionado anteriormente debe ser leído desde el archivo que se creó, a la vez en la pantalla de control se pueden visualizar las entradas, reglas y el comportamiento de las salidas programando en el bloque de diagramas del Labview. (Ver Anexos 10 y 11)

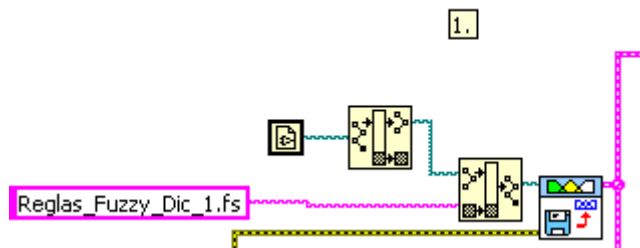


Fig. 4.13. Lectura de parámetros lógica difusa

El bloque de controlador se encarga de transcribir las señales de entrada y compararlas con las reglas escritas y a su vez dar los valores requeridos a los actuadores a la salida.

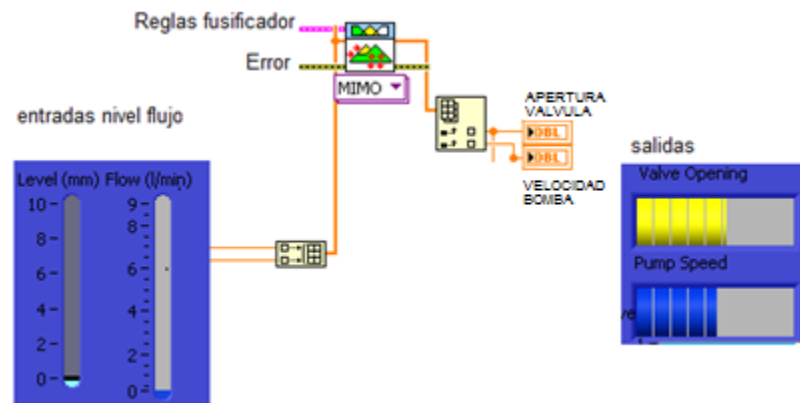


Fig. 4.14. Controlador lógica difusa

Para visualizar en tiempo real el comportamiento de las reglas contamos con el siguiente segmento.

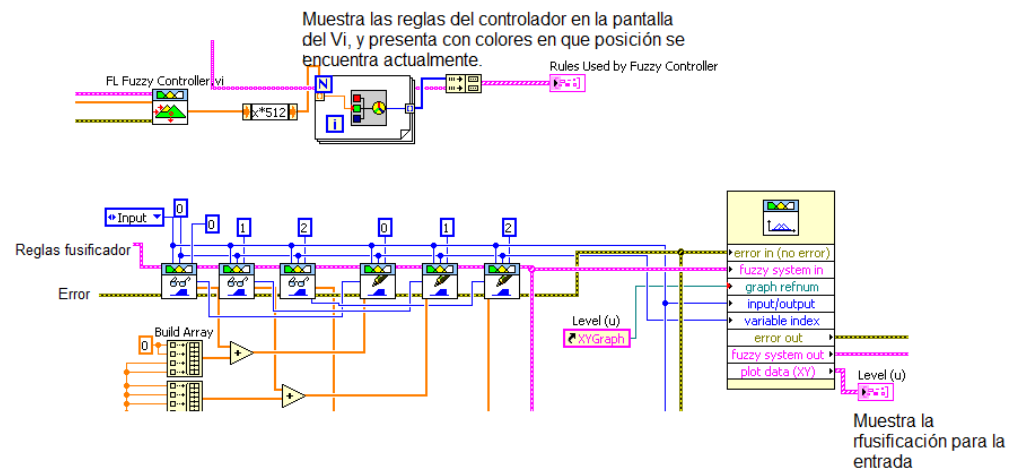


Fig. 4.15. Herramientas de ayuda para la presentación de la fusificación.

4.3. DISEÑO DEL CONTROLADOR PID (SIMATIC)

Para evitar cálculos que dificulten el procesamiento del controlador las entradas y la salida del PID se las tratará del rango de 0 a 1, es decir que el valor recibido por los sensores (0 a 27648) en variable de memoria) será escalada.

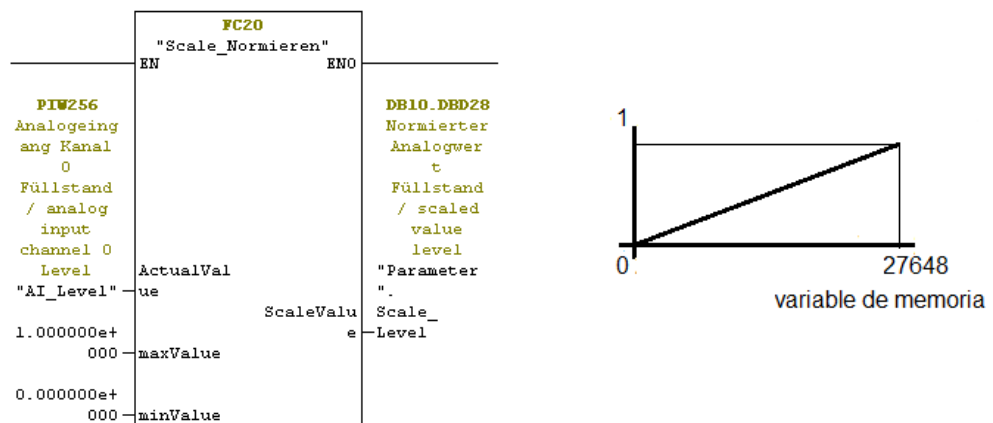


Fig. 4.16. Escalamiento de la señal analógica

En este proyecto se trabaja con el controlador del PLC y del Labview pero de manera individual, por ello se emplearan contactos de ambos controladores para que no haya ningún conflicto. El controlador PID en el PLC puede ser configurado con los siguientes elementos:

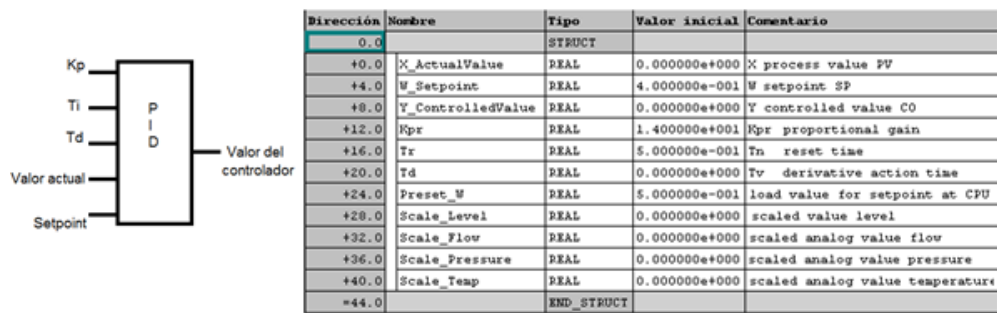


Fig. 4.17. Esquema del controlador PID Simatic.

El controlador debe ser puede seleccionado o creado como un bloque de programa Anexo 12. La salida al controlador PID al igual que a la entrada tiene valores de 0 a 1, para poder actuar sobre las salidas se debe escalar dicho valor.

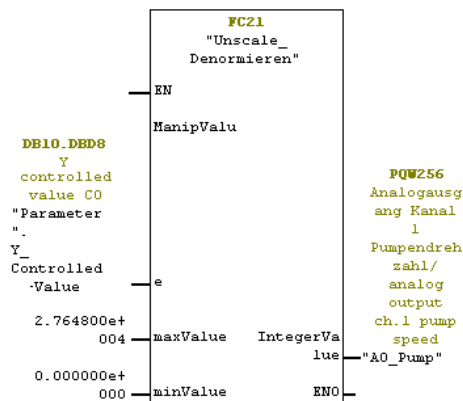


Fig. 4.18. Esquema del controlador PID Simatic.

Los valores de K_p , t_i y t_d serán introducidas en el capítulo 5 mediante el método de Ziegler and Nichols. La pantalla de presentación se muestra en el Anexo 7, en la cual se puede realizar monitoreo y supervisión de la planta.

4.4. MONITOREO Y CONTROL POR MEDIO DEL LABVIEW

Las entradas y salidas deben ser tratadas y acondicionadas, el PLC recibe las señales eléctricas que le envían los sensores y transductores que a la vez convierten los sistemas físicos en señales eléctricas de miliamperios o voltios.

Las señales eléctricas que capta el PLC van de 0 a 10VDC, una vez recibidas internamente el PLC las lee como variable de memoria de 0 a 27648.

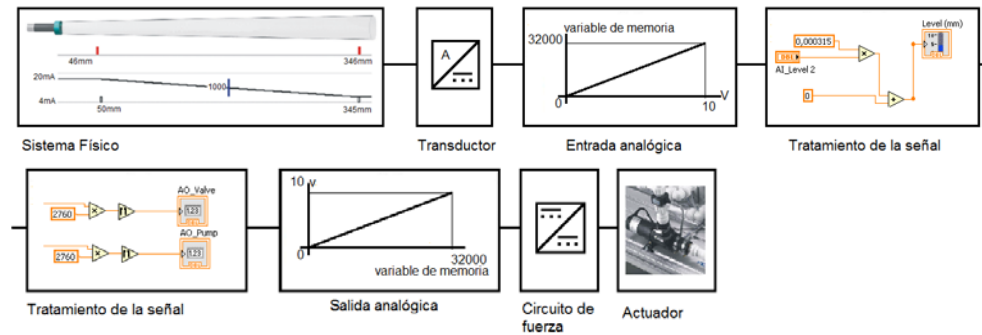


Fig. 4.19. Tratamiento de la señal

Para el ingreso al transferir los valores mediante el servidor OPC el valor de variable (0 a 27648) de memoria no debe contar con parte decimal, para poder cumplir con este requerimiento en Labview se emplea el elemento “Round Toward” que redondeará los valores colocados. Anexo 13

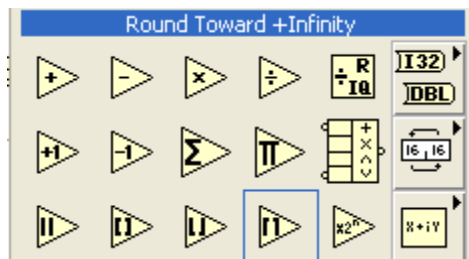


Fig. 4.20. Redondeo de números

4.5. INTERCONEXIÓN CON RED INDUSTRIAL MPI

Los datos capturados por el PLC serán enviados a la PC mediante una red industrial MPI; para que el SCADA lea la información debe pasar primero por el servidor OPC, Kepserver, este identifica el PLC empleado (marca, modelo y tipo de comunicación), así el SCADA puede supervisar y controlar las entradas salidas del PLC sin importar cuál sea.

La marca del PLC es Siemens, el modelo es el S7-300, en el servidor OPC aparecerá como S7 MPI, también se elige la comunicación para MPI – RS-232, porque esta versión del Kepserver no posee en sus drives el MPI – USB, por lo tanto se deben elegir los parámetros como el puerto COM 3, la velocidad transmisión de 9000, paridad impar y bit de datos 8.

Para la segunda parte que es el dispositivo se escoge la ubicación del CPU para el CPU313 es la posición 2.

Ahora debemos crear los nombres de las variables a ser supervisadas (tag names) donde se describe nomenclatura del Tag, la dirección de entrada y salida (digital o analógica), y el tipo de representación que este puede ser, por ejemplo booleano, entero, palabra, doble palabra o real.

Las configuraciones y las variables creadas se aprecian en la siguiente figura 97.

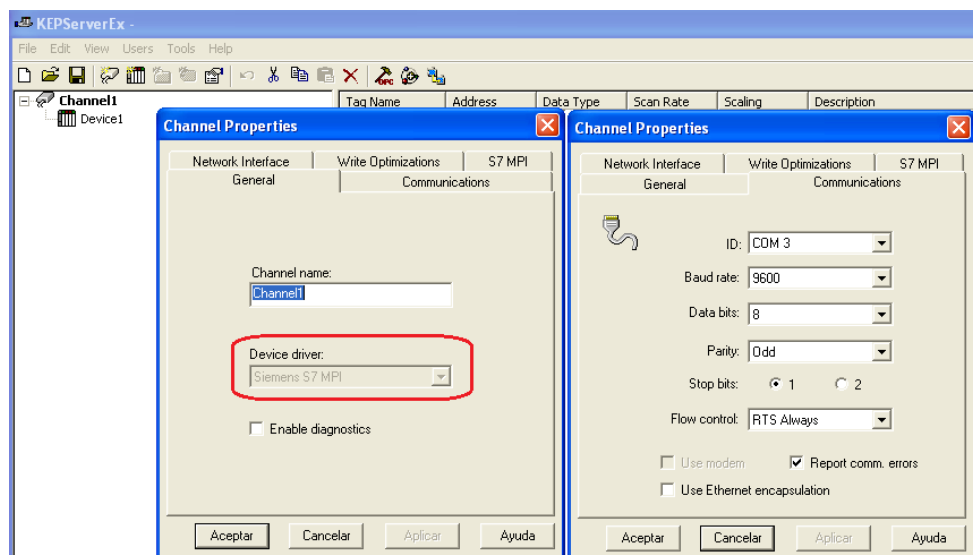


Fig. 4.21. Configuración del OPC Kepserver_ Dispositivo

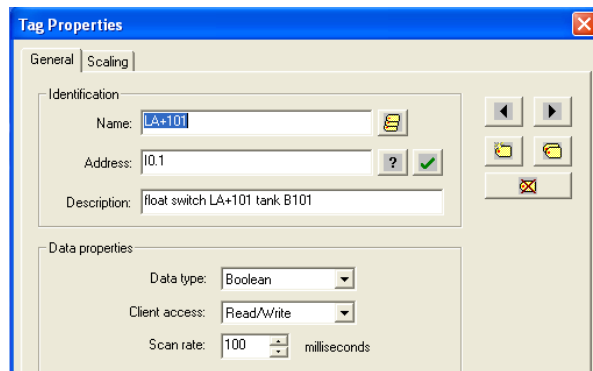
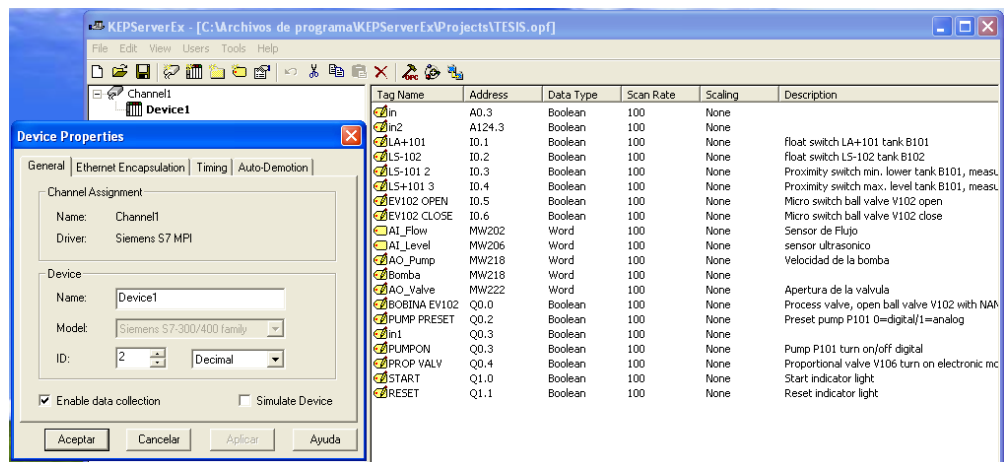


Fig. 4.22. Configuración del OPC Kepserver_Tags

4.5.1. CONEXIÓN CON LAS VARIABLES DEL SISTEMA SCADA.

Ya en el sistema SCADA se deben buscar los “tags” creados en el OPC, para esta acción se seleccionan las propiedades de los elementos en la pantalla de control, en la opción de enlace de datos (Data Binding) se usa la de toma de datos (Datasocket) con esta se pueden buscar los servidores OPC que estén instalados en la PC, y este a la vez muestra todas las entradas y salidas creadas.

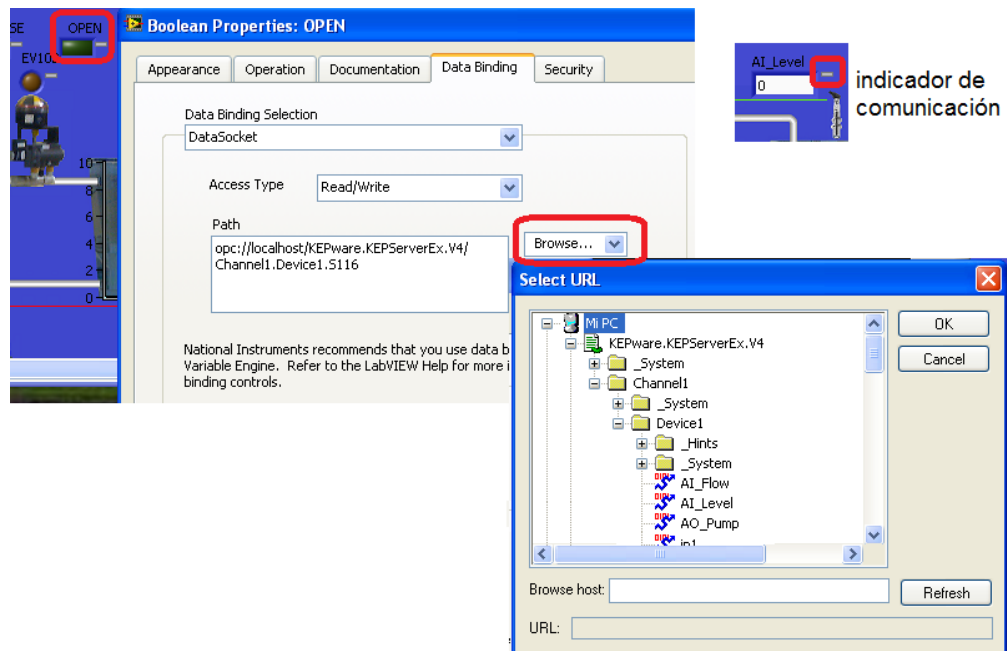


Fig. 4.23. Direccionamiento de entradas y salidas en el Labview.

Una vez que se selecciona la variable proveniente del OPC, el ítem en la pantalla de control aparecerá con un indicador, el cual representa si hay comunicación con la variable física.

4.6. DISEÑO DE PRUEBAS.

Culminadas las pantallas de supervisión y control el sistema podrá entender al Módulo MPS – Compact – Workstation. Mediante la recogida de datos y empleando las herramientas de identificación de sistemas obtendremos las ecuaciones del modelo para poder realizar nuevas investigaciones simulaciones de la planta.

Se realizarán técnicas de sintonizaciones para los controladores PID y difuso. Una vez obtenidas los mejores parámetros llevaremos a la planta a una serie de rangos de operación para comparar los controladores y poder ver el rendimiento en las

salidas y los actuadores a los cuales con un correcto funcionamiento podres alargar su vida útil.



Fig. 4.24. Direccionamiento de entradas y salidas en el Labview.

CAPÍTULO 5

IMPLEMENTACIÓN.

5.1. PRUEBAS Y ANÁLISIS DE RESULTADOS

5.1.1. ECUACIONES DE MODELADO.

Realizando la captura de los datos en la planta emplearemos la herramienta System Identification de Labview para realizar el modelado de la planta. Como se mencionó en el capítulo IV las ecuaciones van a ser identificadas una por una, quedando así ecuaciones principales y ecuaciones de dependencia. El modelo para las ecuaciones de aproximación será ARMAX (SISO)

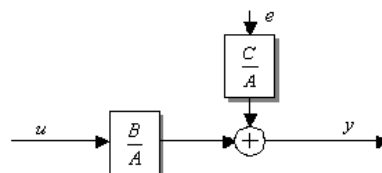
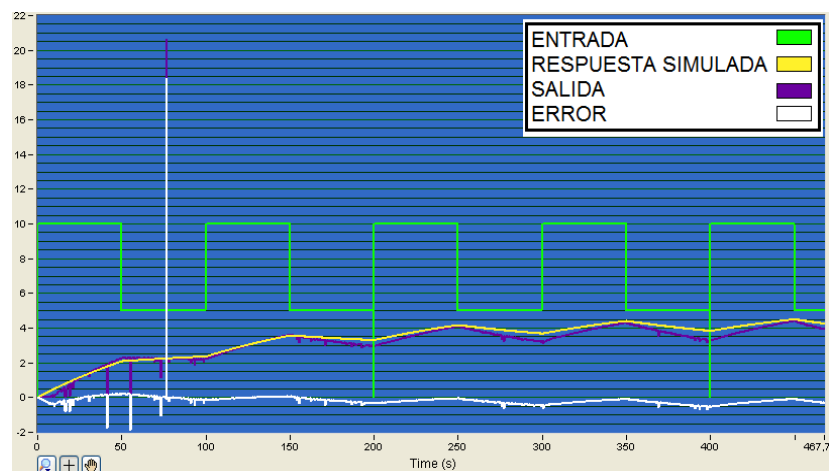


Fig. 5.1. Tipo de modelo y su respectivo diagrama [28]

5.1.1.1. ECUACIÓN DIRECTA DE NIVEL.

Como se puede apreciar empleando el modelo de aproximación ARMAX tiene la mejor representación del sistema. Dando como resultado la respuesta que se ve en la figura 101.



Model Type: ARMAX (SISO)

Model Equation:

$$(1 - 0,999982z^{-1}) y(k) = 1,02941E-5z^{-1} u(k) + (1 - 6,60704E-7z^{-1}) e(k)$$

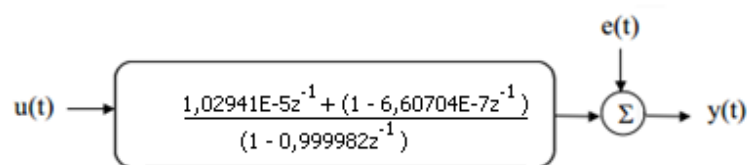
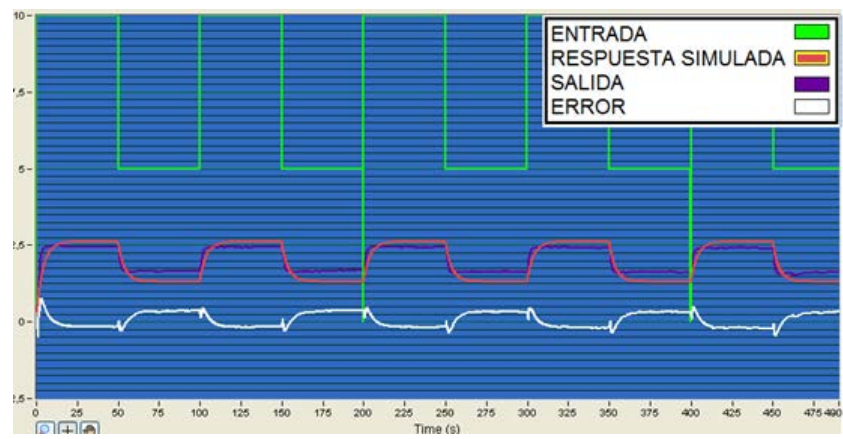


Fig. 5.2. Resultados de la respuesta de Nivel

5.1.1.2. ECUACIÓN DIRECTA DE FLUJO.

El error para este sistema no sobrepasa de 1 y tiene buen seguimiento de la señal de salida registrada.



Model Type: ARMAX (SISO)

Model Equation:

$$(1 - 0,999483z^{-1}) y(k) = 0,00013502z^{-1} u(k) + (1 - 0,000101463z^{-1}) e(k)$$

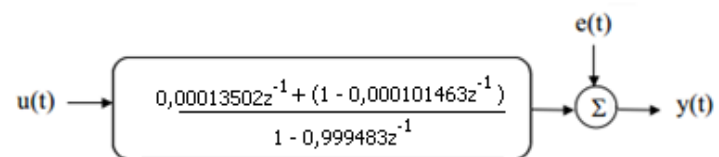
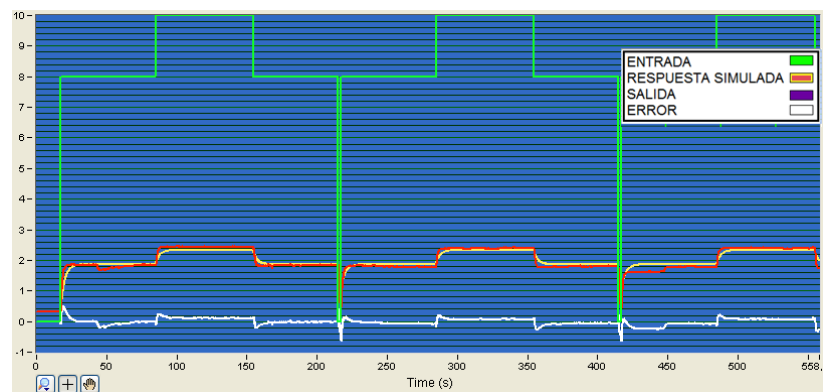


Fig. 5.3. Resultados de la respuesta de Flujo

5.1.1.3. ECUACIÓN DE DEPENDENCIA FLUJO.

Para la ecuación de dependencia de flujo se aplica una señal paso de voltaje a la bomba y se registra el comportamiento del flujo.



Model Type: ARMAX (SISO)

Model Equation: $(1 - 0,999021z^{-1}) y(k) = 0,000227184z^{-1} u(k) + (1 - 0,00112757z^{-1}) e(k)$

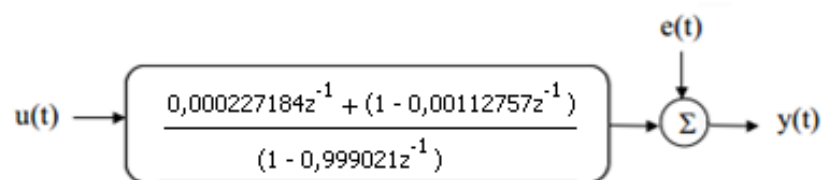
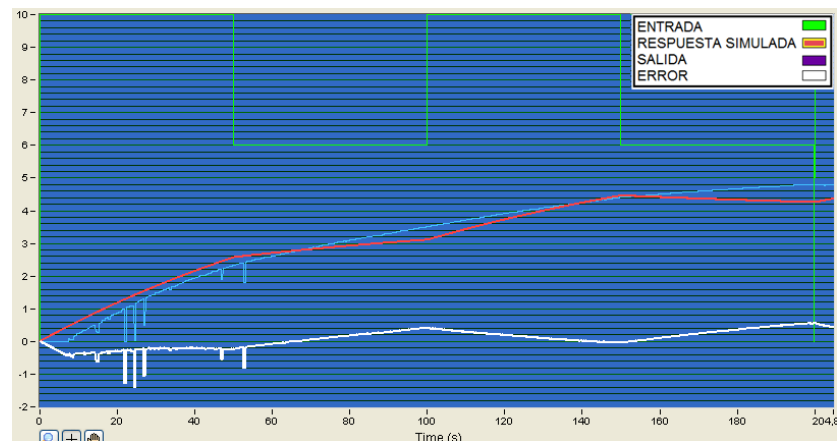


Fig. 5.4. Resultados de la respuesta de Flujo al ingreso de una señal tipo paso en la bomba.

5.1.1.4. ECUACIÓN DE DEPENDENCIA NIVEL.

Para la ecuación de dependencia de nivel se aplica una señal paso de voltaje a la válvula moduladora y se registra el comportamiento del nivel en el tanque.



Model Type: ARMAX (SISO)

Model Equation: $(1 - 0,999991z^{-1}) y(k) = 9,17354E-6z^{-1} u(k) + (1 - 3,88138E-5z^{-1}) e(k)$

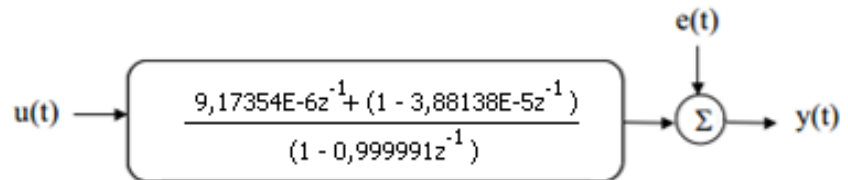


Fig. 5.5. Resultados de la respuesta de nivel al ingreso de una señal tipo paso en la válvula modulador.

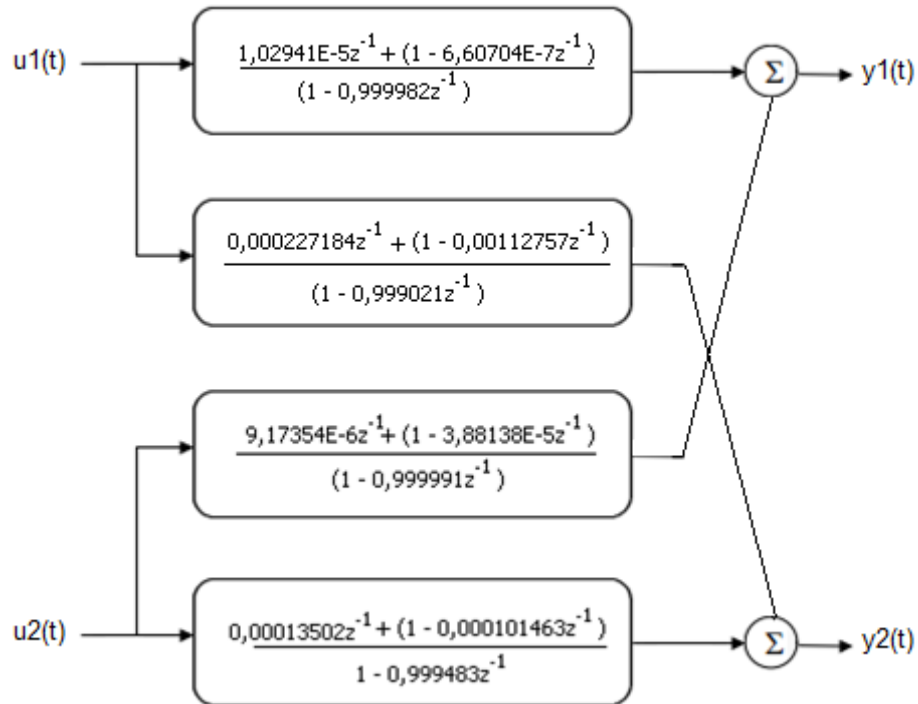


Fig. 5.6. Diagrama de las ecuaciones de modelado.

5.1.2. CONTROLADOR PID

Para evitar la sintonización lenta del lazo PID con prueba y error que puede llevar días, según Ziegler-Nichols (Z y N) (1942), como se menciona en [29] propusieron técnicas empíricas y sin necesidad de tener conocimientos sobre la planta a intervenir. El objetivo del método Z y N es “conseguir que el valor máximo sobre impulso sea menor del 25% para una entrada en escalón.”

5.1.2.1. PRIMER MÉTODO DE ZIEGLER-NICHOLS (ESTIMACIÓN EN LAZO ABIERTO).

Si la planta empleada no contiene polos complejos la curva respuesta al escalón unitario puede tener forma de S. La curva resultante la caracterizaremos con los parámetros L (tiempo de retardo) y T (constante de tiempo). Obtenidos a partir de la respuesta a lazo abierto.

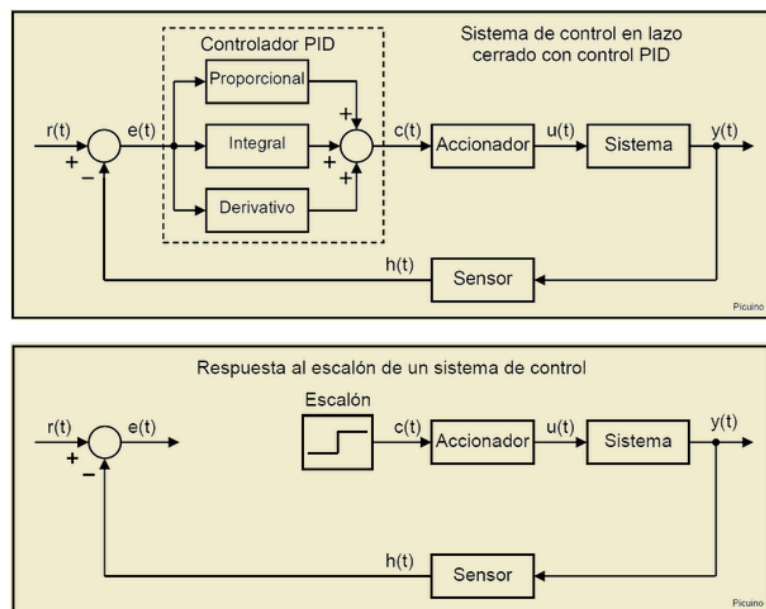


Fig. 5.7. Introducción de una señal escalón o paso. [30]

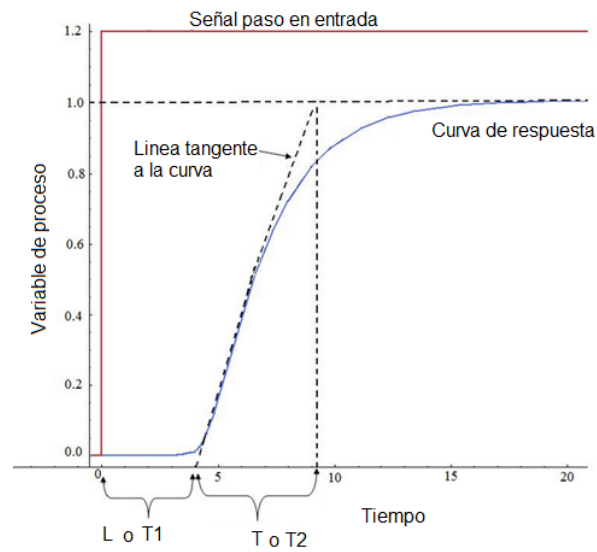


Fig. 5.8. Curva de respuesta y obtención de tiempos para Z & N. [31]

Como lo resume [30] este método de sintonización los parámetros del controlador PID quedan expresados de la siguiente manera:

Un vez encontrados los tiempos característicos hay que calcular la variación de la señal escalón dX , la señal paso aplicada fue de 0 a 5,5 VDC y la variación de la respuesta del sistema dY obtenida mostró una variación de 1,4 a 2.2 litros de nivel del tanque. Para nuestra planta tenemos la siguiente curva de respuesta.

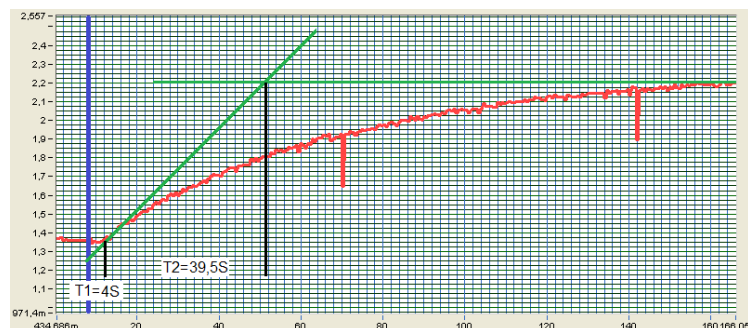


Fig. 5.9. Curva de respuesta y obtención de tiempos para Z & N.

A partir de estos valores obtendremos la constante K_o .

$$K_o = \frac{d_x * T_2}{d_y * T_1} \quad (5.1)$$

$$K_o = \frac{((5,5-0)*39,5)}{((2,2-1,4)*4)} = 2,05 \quad (5.2)$$

Mediante la constante K_o se pueden calcular los parámetros del controlador PID con acción solo proporcional (P), proporcional e integral (PI) o proporcional integral derivativa (PID).

Tabla 5.1. Parámetros del PID constante de tiempo integral y derivativo con Ziegler-Nichols. [30]

Controlador	K_p	τ_i	τ_d
P	K_o	∞	0
PI	$0.9 * K_o$	$3.3 * T_1$	0
PID	$1.2 * K_o$	$2 * T_1$	$0.5 * T_1$

La constante K_p corresponde a la ganancia proporcional, τ_i es la constante de tiempo integral y τ_d es la constante de tiempo derivativa. En el caso de tener el controlador PID configurado con las ganancias integrales K_i y derivativa K_d en vez de los tiempos T_i y T_d , hay que tener en cuenta las siguientes relaciones entre ellos:

$$\text{Dado que } K_i = \frac{K_p}{T_i} \quad (5.3)$$

$$\text{y } K_d = K_p * T_d \quad (5.4)$$

entonces

Tabla 5.2. Parámetros del PID constante de ganancias integral y derivativa con Ziegler-Nichols. [30]

Controlador	K_p	K_i	K_d
P	K_o	∞	0
PI	$0,9 * K_o$	$0,27 * K_o/T1$	0
PID	$1,2 * K_o$	$0,60 * K_o/T1$	$0,6 * K_o * T1$

Los valores del regulador PID sugeridos por Ziegler & Nichols son:

Tabla 5.3. Resultados obtenidos para la sintonización del controlador PID.

Controlador	K_p	K_i	K_d
PID	$1,2 * 2,05$	$0,60 * 2,05/4$	$0,6 * 2,05 * 4$

Controlador	K_p	K_i	K_d
PID	2,46	0,3075	4,92

5.1.2.1.1. SEGUNDO MÉTODO DE ZIEGLER-NICHOLS (ESTIMACIÓN EN LAZO CERRADO)

Mencionado antes por [29] del primer método existe una variante en lazo cerrado; este método se basa en la teoría que la mayoría de los procesos pueden oscilar de forma mantenida bajo el control proporcional con una ganancia adecuada.

Para ello se anulan las ganancias $K_d = 0$ y $K_i = 0$; pero si emplea tiempos integral y derivativo se emplearan $T_d = 0$ y $T_i = \infty$.

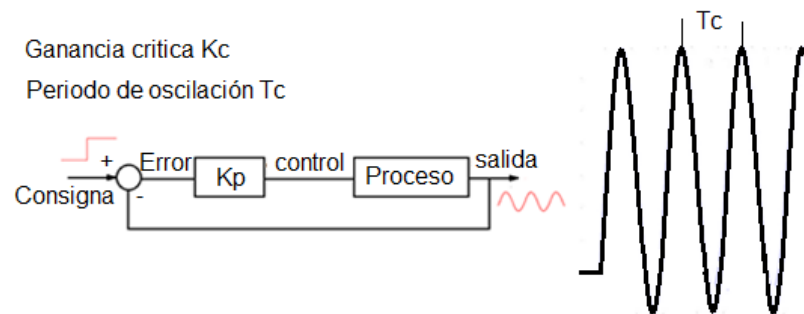


Fig. 5.10. Respuesta oscilatoria en lazo cerrado.

Con los valores de K_c y T_c pueden ser hallados los parámetros K_p , T_i y T_d para el controlador PID con las tablas 13 y 14:

Tabla 5.4. Parámetros del PID constante de tiempo integral y derivativo con Ziegler-Nichols. [30]

Controlador	K_p	τ_i	τ_d
P	$0.5K_c$		
PI	$0.45K_c$	$0.85T_c$	
PID	$0.6K_c$	$0.5T_c$	$0.125T_c$

Tabla 5.5. Parámetros del PID constante de ganancias integral y derivativa con Ziegler-Nichols. [30]

Controlador	K_p	K_i	K_d
P	$0.50 \cdot K_c$		
PI	$0.45K_c$	$0,54 \cdot K_c / T_c$	
PID	$0.6K_c$	$1,18 \cdot K_c / T_c$	$0,074 \cdot K_c \cdot T_c$

La planta con el método de lazo cerrado comienza una oscilación sostenida con $K_c = 4$ y dando de resultado un $T_c = 3$ S

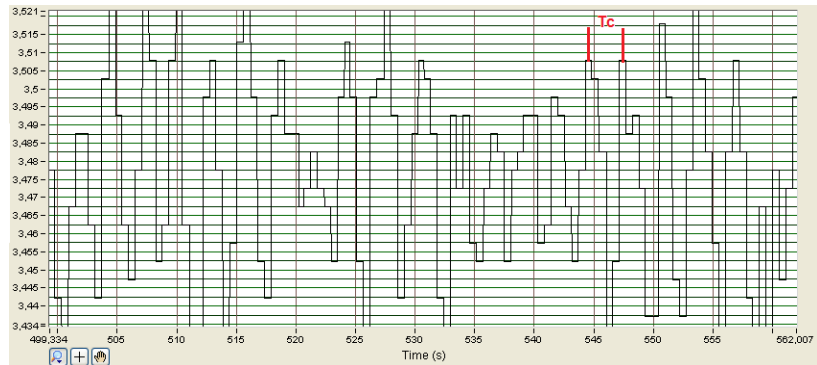


Fig. 5.11. Respuesta oscilatoria en lazo cerrado.

Empleando la Tabla 5.6 encontramos los valores para el controlador PID.

Tabla 5.6. Resultados obtenidos para la sintonización del controlador PID.

Controlador	K_p	K_i	K_d
PID	$0,6 * 4$	$1,18 * 4/3$	$0,074 * 4 * 3$

Controlador	K_p	K_i	K_d
PID	2,4	1,57	0,88

5.1.3. CONTROLADOR DIFUSO.

El tanque tiene una capacidad máxima de 10 Litros. Su nivel puede fluctuar de entre 0 a 4 Litros para seguridad del Sistema; y el caudal de la entrada puede ir de 0 a 4 l/m que es el máximo que puede entregar la bomba. La entrada de nivel se controla mediante la velocidad de la bomba y la apertura de una válvula moduladora. Al definir las variables de entrada y salida el siguiente paso es establecer los conjuntos difusos representativos de esas variables.

Para esta sintonización se representan estas variables mediante 3 conjuntos difusos para cada una. Para el nivel y el flujo de entrada se definen 2 conjuntos trapezoidales NIVEL: bajo y alto; FLUJO: bajo y alto; y un conjunto triangular en ambos casos NIVEL: medio y FLUJO: normal.

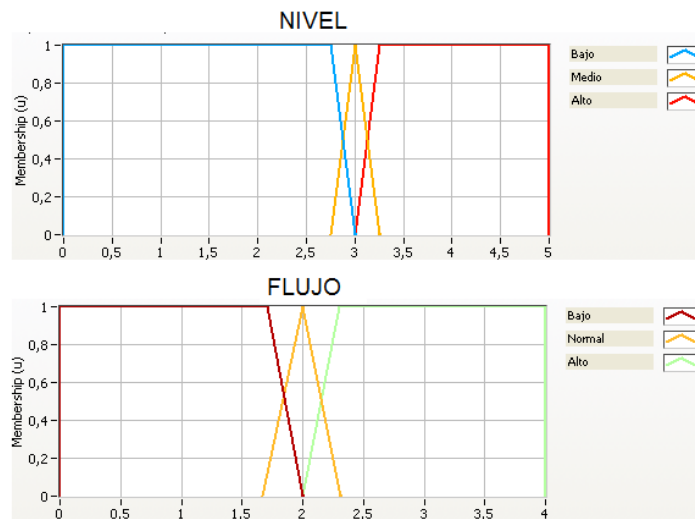


Fig. 5.12. Conjuntos difusos de entrada de mejor resultado en las pruebas.

Para las variables de salida que son la velocidad de la bomba y la apertura parcial de la válvula, ambos fluctúan de 0 a 10 (VDC de la señal analógica). Las Variables de salida fluctúan entre 0 (Close Less) y 1 (Open y More). Para estos casos se definieron los conjuntos:

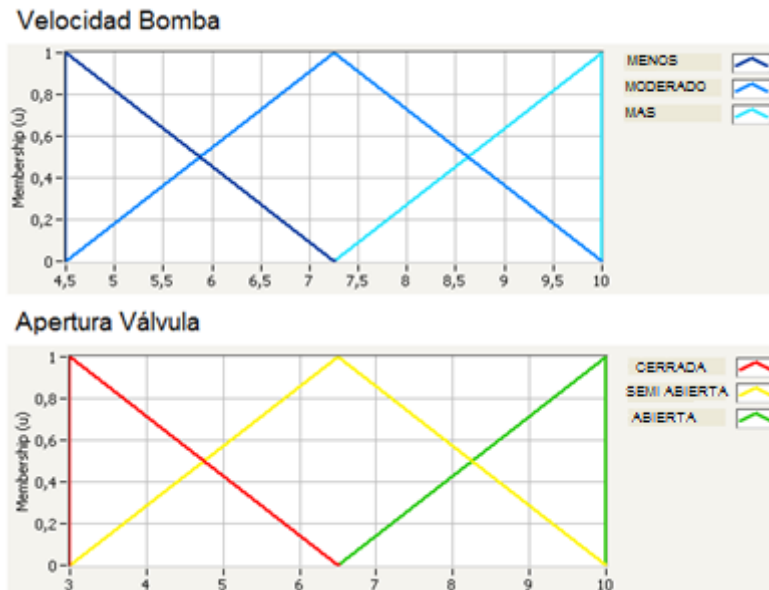


Fig. 5.13. Conjuntos difusos de salida.

Las reglas de acuerdo al comportamiento de la planta quedan expresadas de la siguiente manera.

1. IF 'Nivel' IS 'Alto' AND 'Flujo' IS 'Bajo' THEN 'Pump' IS 'MENOS' ALSO 'Prop Valve' IS 'CERRADA'
2. IF 'Nivel' IS 'Alto' AND 'Flujo' IS 'Normal' THEN 'Pump' IS 'MENOS' ALSO 'Prop Valve' IS 'SEMI ABIERTA'
3. IF 'Nivel' IS 'Alto' AND 'Flujo' IS 'Alto' THEN 'Pump' IS 'MENOS' ALSO 'Prop Valve' IS 'ABIERTA'
4. IF 'Nivel' IS 'Medio' AND 'Flujo' IS 'Bajo' THEN 'Pump' IS 'MODERADO' ALSO 'Prop Valve' IS 'ABIERTA'
5. IF 'Nivel' IS 'Medio' AND 'Flujo' IS 'Normal' THEN 'Pump' IS 'MODERADO' ALSO 'Prop Valve' IS 'SEMI ABIERTA'
6. IF 'Nivel' IS 'Medio' AND 'Flujo' IS 'Alto' THEN 'Pump' IS 'MODERADO' ALSO 'Prop Valve' IS 'CERRADA'
7. IF 'Nivel' IS 'Bajo' AND 'Flujo' IS 'Bajo' THEN 'Pump' IS 'MAS' ALSO 'Prop Valve' IS 'ABIERTA'
8. IF 'Nivel' IS 'Bajo' AND 'Flujo' IS 'Normal' THEN 'Pump' IS 'MAS' ALSO 'Prop Valve' IS 'Open'
9. IF 'Nivel' IS 'Bajo' AND 'Flujo' IS 'Alto' THEN 'Pump' IS 'MAS' ALSO 'Prop Valve' IS 'Open'

NIVEL/FLUJO	BAJO	NORMAL	ALTO
ALTO	MENOS Y CERRADA	MENOS Y SEMI ABIERTA	MENOS Y ABIERTA
MEDIO	MODERADO Y ABIERTA	MODERADA Y SEMI ABIERTA	MODERADA Y CERRADA
BAJO	MAS Y ABIERTA	MAS Y ABIERTA	MAS Y ABIERTA

Fig. 5.14. Reglas del controlador.

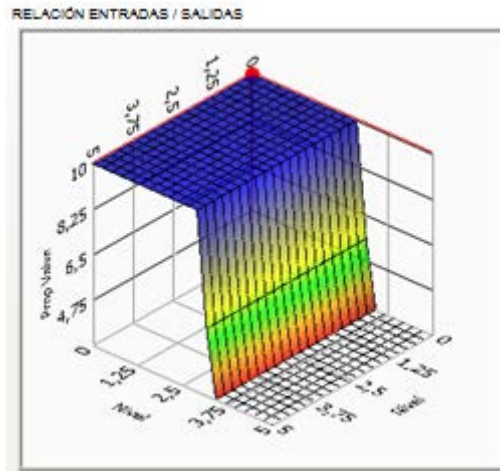


Fig. 5.15. Representación gráfica de las reglas.

Al realizar conjuntos para las entradas con mucho rango de acción el seguimiento de la referencia no es tan efectivo como al realizar un conjunto de menor área. Como se muestra en la Figura 5. 16 el punto de operación es de 3 pero con ese conjunto para esta entrada hay una variación a la salida del valor referencial de $\pm 0,25$.

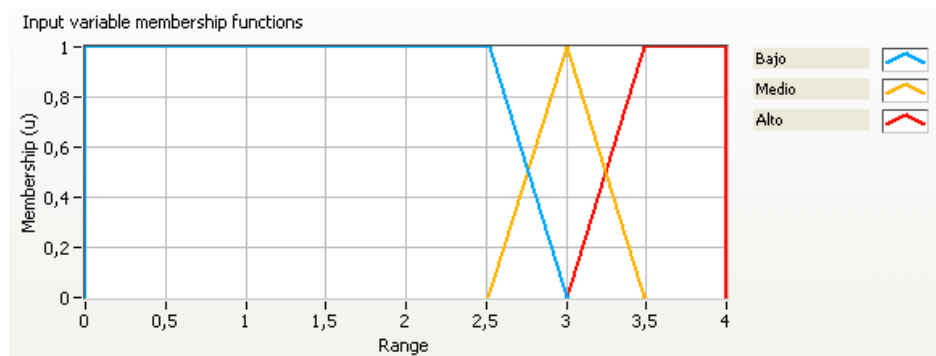


Fig. 5.16. Conjuntos difusos de entrada con margen de error en la salida

Por lo cual se sugiere que los conjuntos sean los más cercanos al Set Point como la referencia colocada en la Figura 5.17.

Para los conjuntos de salida como se observó en el caso de la identificación del sistema, se emplean los puntos de trabajo donde los actuadores funcionan, esto permite evitar la pérdida de tiempo en la reacción de los mismos.

A pesar que sistema es mimo (Nivel y Flujo en la entrada) el objetivo es tener al Nivel en una referencia requerida, el Flujo ayudará a la supervisión de pérdidas por lo tanto no tendrá una referencia variable como el Nivel.

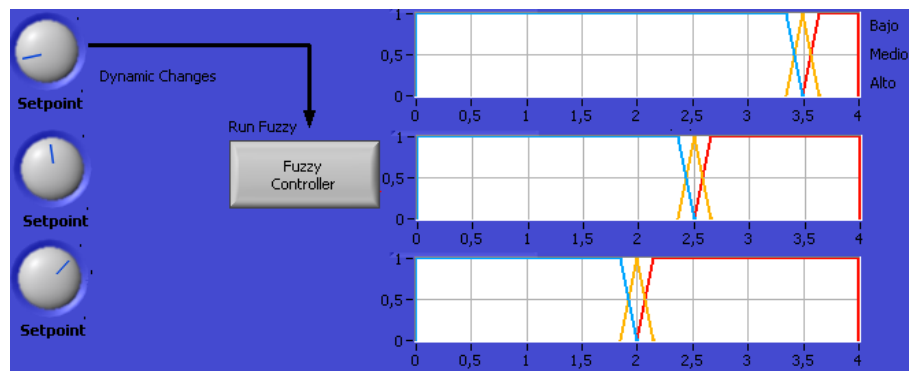


Fig. 5.17. Cambios dinámicos en el set point.

5.2. ANÁLISIS Y VALIDACIÓN DE LOS RESULTADOS

Una vez que se realizaron las sintonizaciones para las ganancias, para el controlador PID, también los conjuntos y reglas del controlador Difuso, se analizará con una prueba el comportamiento de la planta con una entrada escalón en la referencia. Se tomarán como resultados la respuesta del nivel en el tanque y las variables que gobiernan a los actuadores.

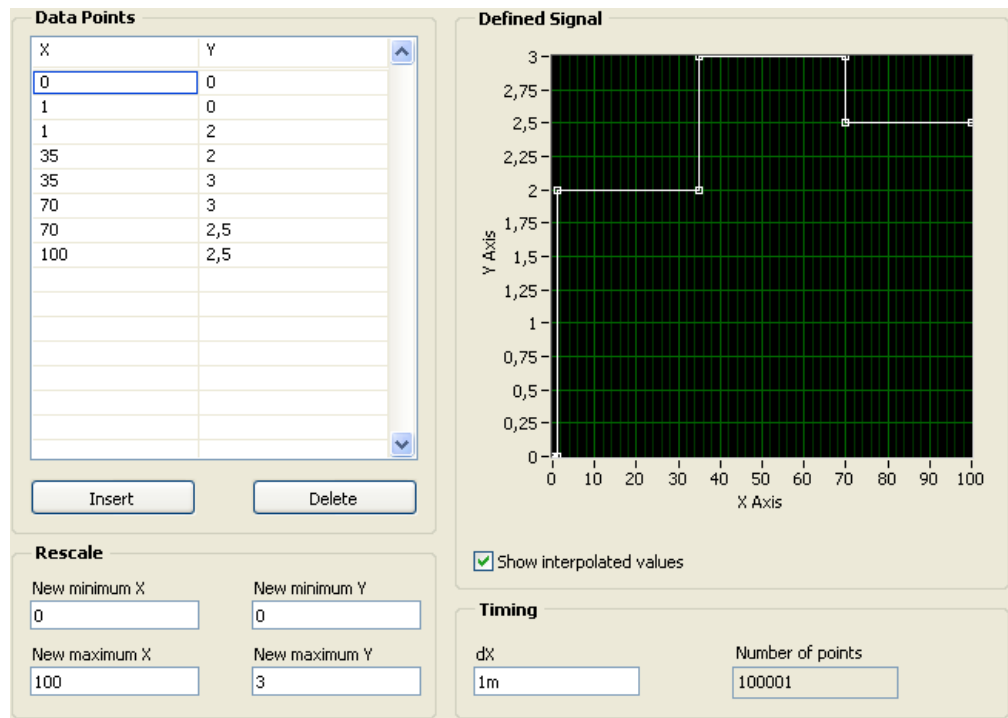


Fig. 5.18. Cambios dinámicos en el set point.

Empleando las aplicaciones de Labview “Pruebas de PID y Difuso” registraremos las salidas y las compararemos en un solo grafico; de igual manera para el rendimiento de los actuadores.

Para el caso del controlador PID la planta tiene su proyecto original en el cual el nivel solo se lo regula mediante la bomba, en este caso no se tiene a la válvula moduladora; esta será agregada para convertir a la planta en un sistema MIMO el cual tendrá un mejor rendimiento como se aprecia en las siguientes gráficas. Pantallas de control Anexos 14 y 15.

Los resultados estadísticos se obtuvieron de las variables una vez que el proceso lograba una estabilidad relativa, debido a las perturbaciones y cambios bruscos se trabajan con un rango de control dentro de 0,2 Litros que nos dará un trabajo óptimo

con las ondulaciones de la variable medida debido a la caída del producto en el tanque.

En el grafico 116 se indica 2 controles los cuales no sobrepasan la referencia y que tienden a estabilizarse lentamente.

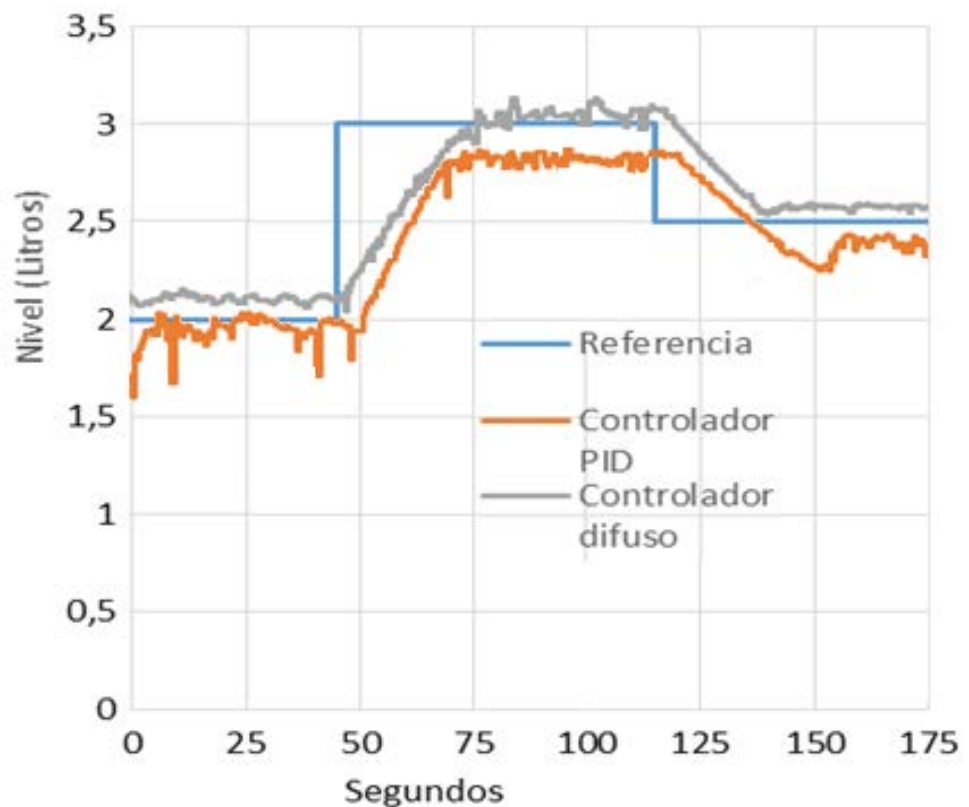


Fig. 5.19. Curvas de respuesta (Litros vs tiempo) en los diferentes punto de referencia.

Evitar las perturbaciones es la causa principal de emplear controladores, aunque en la referencia para la que fueron sintonizados cambien estos siguen en el tiempo las nuevas referencias. El caso mencionado anteriormente lo desempeña de mejor manera el controlador difuso, este logra que el sistema se adapte a las circunstancias externas buscando estabilizar el proceso. La perturbación fue realizada con una electroválvula a la salida del tanque.

El resumen estadístico del nivel que fue obtenida de los 3 puntos de referencia fue el siguiente:

Tabla 5.7. Datos estadísticos de la variable de nivel en estado estable con el controlador PID

REFERE N	MEDIA	MODA	MEDIANA	DESV ESTANDAR	VARIANZA DE LA MUESTRA	MIN	MAX	ERROR TIPICO
Litros								
2,0	1,784	1,789	1,794	0,075	0,006	1,441	1,895	0,106
2,5	2,066	2,182	2,061	0,082	0,007	1,950	2,278	
3,0	2,607	2,656	2,646	0,103	0,011	2,253	2,762	

Tabla 5.8. Datos estadísticos de la variable de nivel en estado estable con el controlador DIFUSO.

REFEREN	MEDIA	MODA	MEDIANA	DESV. ESTANDAR	VARIANZA DE LA MUESTRA	MIN	MAX	ERROR TIPICO
Litros								
2,0	2,099	2,122	2,750	0,022	0,0005	2,026	2,142	0,0056
2,5	2,574	2,581	2,575	0,016	0,0003	2,520	2,621	
3,0	3,036	3,059	3,049	0,065	0,0043	2,676	3,129	

Al comparar las respuestas de los controladores revisando la media, moda y mediana, en el controlador original que es el PID no alcanza a la referencia en los puntos registrados. Pero el controlador difuso tiene un acercamiento a la referencia con error mínimo dando 0,0056 que es la mitad del error que presenta el PID.

Otro factor importante es el comportamiento de la bomba, para asegurar que esta se extienda su tiempo de vida útil, es necesario tener un cuidado con el voltaje alimentado en función del tiempo, tratando de evitar picos abruptos. En la figura 119 se muestra el rendimiento de la bomba con el controlador PID y el controlador difuso.

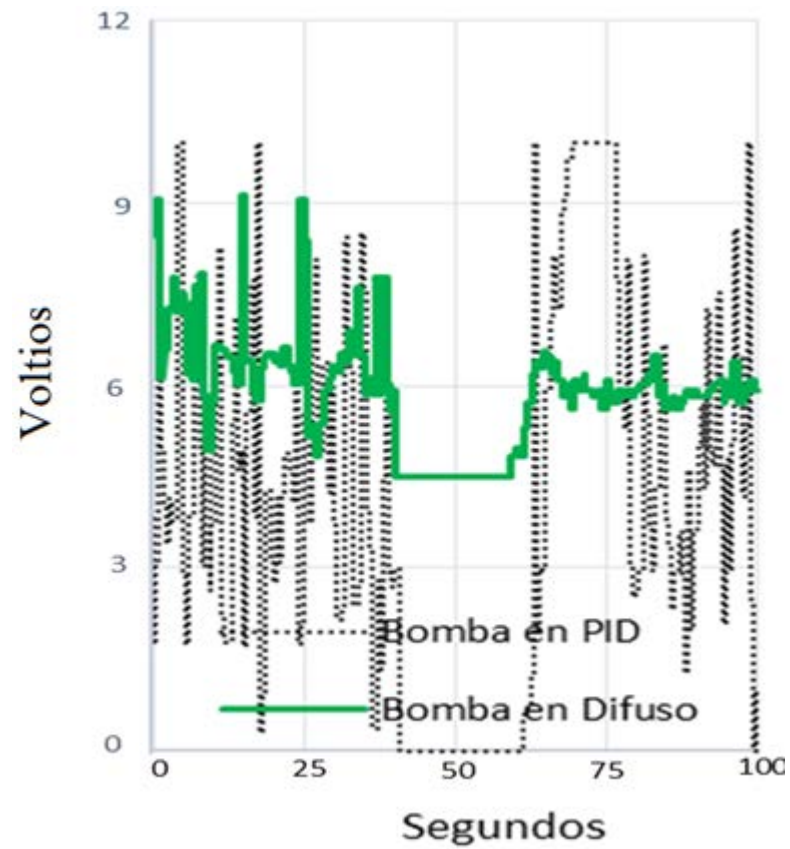


Fig. 5.20. Curvas del rendimiento (Voltio vs tiempo) de la bomba de alimentación.

Realizando un acercamiento en el comportamiento las curvas de voltaje de la bomba se puede apreciar como con el controlador Difuso la bomba tiene un funcionamiento más regular evitando posibles daños mecánicos en la misma

CONCLUSIONES.

1. El control clásico propuesto fue PID, una vez realizadas las pruebas se tiene como resultado que el sistema tiene un mejor rendimiento con un controlador PI por las características que provee este sistema de nivel a diferencia del sistema de flujo que necesita un control más fino.
2. El control difuso resultó ser una herramienta muy versátil debido a que los cambios para una mejor respuesta se la realizaron en términos de experiencia adquirida y no de cálculos profundos como el control clásico.
3. Al tener el control MIMO de la planta la válvula moduladora evita que el sistema de tuberías se quede vacío, esto es lo que hizo la diferencia entre los 2 controladores, haciendo que con el controlador difuso trabaje más rápido en las perturbaciones
4. Realizar la sintonización del controlador difuso en “esta experiencia” resultó ser de menor dificultad en su operación en relación a los parámetros de ajustes que el controlador PID.
5. Los resultados demuestran que el controlador difuso no solo mantiene los valores de la salida propuesta lo más cercano a la referencia, sino también que tiene una mejor estrategia en la alimentación de los actuadores, brindando así un mejor rendimiento de los mismos evitando futuros daños.

RECOMENDACIONES.

1. La ejecución de cada ventana de control en el Labview se las crea individualmente para evitar programaciones de alta dificultad.
2. La comunicación se la realiza mediante MPI – RS232 y no con MPI – USB, debido a que el servidor OPC Kepservers no consta de los drivers para USB.
3. La comunicación entre la planta y el PC no puede ser considerado como un “sistema de tiempo real”, debido a que el PC atiende varias funciones a la vez por cuestiones de mili segundos deja de observar que ocurre en el proceso. Si esto ocurriera en un proceso crítico podría ocasionar graves percances.
4. El sistema tiene un retardo en el cual las tuberías se llenan antes de llegar a los tanques, conocer estos tiempos es de suma importancia para los cálculos y no tener variaciones en el setpoint, estos tiempos pueden ser suprimidos mediante el software de procesamiento de digital de señales como el Labview o Matlab.
5. La herramienta de Labview para identificación de sistemas no funciona sola, se requiere de programación para captura de datos.

BIBLIOGRAFÍA

- [1] N. Anderson, Instrumentation for process measurement and control 3rd edition, Chilton: Radnor,PA, 1997.
- [2] A. Creus Solé, Instrumentación industrial, México: Marcombo, 2012.
- [3] W. E. Agila Gálvez, *Detección y control del estado de una Pila PEM para funcionamiento óptimo: arquitectura de agentes de percepción y control*, Madrid: Universidad Carlos III, 2013.
- [4] Katsuhiko Ogata , System Dynamics, 4th Edition., Minnesota: Pearson Education, Inc., 2004.
- [5] D. R. Misa Llorca, «Control Inteligente,» de *Maestría de Automatización y Control Industrial*, Guayaquil, 2011.
- [6] N. Anderson, Instrumentation for process measurement and control 3rd edition, Chilton: Radnor,PA, 1997.
- [7] H. Garcini, *Sistemas de Control en Tiempo Continuo*, Maestría en Automatización y Control Industrial, 2011.
- [8] Spiraxsarco, «Spiraxsarco,» 2013. [En línea]. Available: “<http://www.spiraxsarco.com/images/resources/steam-engineering-tutorials/6/6/fig6.6.15.gif>”.
- [9] U. d. E. S. d. I. E. USAL, «oocities.org,» 2009. [En línea]. Available: http://www.oocities.org/iel_115/archivos/capitulo2.pdf. [Último acceso: 14 Agosto 2013].
- [10] C. L. Finn, «All-Semiconductor Memory System Includes Read-Only and Read/Write Chips,» *The Museum of HP Calculators*, p. 1, 1972.
- [11] A. Prieto L., «Lenguajes de programación de Autómatas,» de *Redes de comunicación industrial*, Cuba, 2011.
- [12] M. E. López G., «Universidad de Alcalá (Departamento de Electrónica),» 2004. [En línea]. Available: <http://www.depeca.uah.es/depeca/repositorio/asignaturas/32328/Tema6.pdf>. [Último acceso: 3 Agosto 2013].
- [13] A. Gutiérrez C., Sistemas de Identificación, Colombia: Conuniversitaria, 1999.
- [14] J. Del Pozo, *Sistemas de control en tiempo discreto*, Guayaquil, Guayas: Maestría en Automatización y Control, 2011.

- [15] M. E. LARA H. y M. J. M. ROCHA N, «ERROR EN ESTADO ESTACIONARIO,» Mexico.
- [16] Festo, «The saga of PID,» de *Course Fieldbook*.
- [17] O. Mas Casals, SISTEMAS DIFUSOS DINÁMICOS, Barcelona: ESCOLA TÈCNICA SUPERIOR D' ENGINYERIA DE TELECOMUNICACIÓ DE BARCELONA (UPC), 1997.
- [18] V. Moreno Vera, «Introducción a la Informática Industrial y los Sistemas SCADA,» de *Maestría de Automatización Industrial*, Guayaquil, 2011.
- [19] J. Helmich, «Commissioning a basic closed-loop control system MPS® PA Compact Workstation,» de *Practical mastery of closed loops I*, Guayaquil, 2008.
- [20] BannerEngineering, «Banner Engineering Corp,» 2013. [En línea]. Available: <http://www.bannerengineering.com/en-US/products/8/Sensors/30/Ultrasonic-Sensors>. [Último acceso: 26 Septiembre 2013].
- [21] U. N. A. y. a. D. UNAD, «MPI – La red MPI (MULTI POINT INTERFACE),» [En línea]. Available: http://datateca.unad.edu.co/contenidos/2150513/Contenidolinea/leccin_31_red_mpi_1.html. [Último acceso: 26 09 2013].
- [22] U. d. I. d. S. y. A. DISA, «DISA (Universidad de Ingenieria de Sistemas y Automatica),» [En línea]. Available: <http://www.disa.bi.ehu.es/>. [Último acceso: 31 Diciembre 2013].
- [23] N. I. NI, «National Instruments,» 2013. [En línea]. Available: <http://www.ni.com/labview/esa/>. [Último acceso: 27 09 2013].
- [24] F. L. NI, *Fuzzy Logic for G Toolkit Reference Manual*, 1997.
- [25] P. C. t. u. m. NI, «PID and Fuzzy Logic Toolkit User Manual,» Junio 2009. [En línea]. Available: <http://www.ni.com/pdf/manuals/372192d.pdf>. [Último acceso: 31 Diciembre 2013].
- [26] T. Kepware, «Kepware Technologies,» 2013. [En línea]. Available: <http://www.kepware.com/kepserverex/>. [Último acceso: 27 09 2013].
- [27] S. 7. Siemens, *Control Engineering with STEP 7*, Siemens, 2008.
- [28] S. I. T. NI, «NI LabVIEW System Identification Toolkit,» 2012. [En línea]. Available: <http://sine.ni.com/nips/cds/view/p/lang/es/nid/209045>. [Último acceso: 27 09 2013].
- [29] UTN Santa Fe_ Electrónica y Sistemas de control, «AJUSTE EMPÍRICO DE CONTROLADORES PID MÉTODO DE ZIEGLER-NICHOLS,» Santa Fe, 2011.

- [30] Picuino, «Picuino,» Google sites, 2014. [En línea]. Available: <https://sites.google.com/site/picuino/>. [Último acceso: 23 4 2014].
- [31] James Bennett, Ajay Bhasin, Jamila Grant, Wen Chung Lim, «PIDTuningClassical,» The Michigan Chemical Process Dynamics and control open text books, Enero 2013. [En línea]. Available: <https://controls.engin.umich.edu/wiki/index.php/PIDTuningClassical>. [Último acceso: Abril 2014].
- [32] Siemens, «SIEMENS.com,» 2005. [En línea]. Available: http://cache.automation.siemens.com/dnl/DQ1NzYwMwAA_5581793_HB/SCL_s.pdf. [Último acceso: 29 12 2013].
- [33] G. Dalakov, «History of the computers,» 11 Agosto 2013. [En línea]. Available: http://history-computer.com/ModernComputer/Basis/magnetic_drum.html. [Último acceso: 13 Agosto 2013].
- [34] Orestes Mas i Casals, «Sistemas difusos dinámicos para el tratamiento de información Temporal imprecisa,» 1997.
- [35] Carlos Tejada D; Leonardo Motoche R, «Posicionamiento de paneles solares usando lógica difusa para practicas de laboratorio de control automático,» Guayaquil, 2012.
- [36] Luis Corrales, PhD, «Interfaces de Comunicación Industrial,» de *Sistemas Scada*, 2007.
- [37] Virgilio Vásquez López, «INSTITUTO TECNOLÓGICO Y DE ESTUDIOS SUPERIORES DE MONTERREY,» Enero 2007. [En línea]. Available: <http://homepage.cem.itesm.mx/vlopez/interest.htm>. [Último acceso: 26 09 2013].
- [38] Kepware, «Siemens S7 MPI Driver,» 2012. [En línea]. Available: http://www.kepware.com/Support_Center/SupportDocuments/Help/s7_mpi.pdf. [Último acceso: 26 09 2013].
- [39] Bannerengineering, «Banner Engineering Corp,» 2013. [En línea]. Available: <http://www.bannerengineering.com/en-US/products/8/Sensors/30/Ultrasonic-Sensors>. [Último acceso: 26 Septiembre 2013].
- [40] S. I. T. U. M. NI, *System Identification Toolkit User Manual*, 2004.
- [41] S. Siemens, *SIMATIC*, Siemens, 2006.
- [42] A. Creus Solé, Instrumentación industrial, México: Marcombo, 2012.

ANEXOS

MÉTODO	RANGO	TANQUE ABIERTO O CERRADO	CONDICIONES DEL LIQUIDO
Burbuja y tubo	0.25m a 75m	abierto	Cualquier tipo incluido corrosivos o sucios
Diafragma	0.1m a 75m	abierto	Limpios
Carga de presión	50mm a varios metros	abierto	Cualquier tipo con una adecuada selección
Diferencial de presión	0.25m a varios metros	ambos	Cualquier tipo con una adecuada selección
Desplazamiento (flotabilidad)	0.15m a 3.6m	ambos	Cualquier tipo con una adecuada selección
Cable y flotador	75mm a 15m	abierto	Cualquier tipo
Peso	mm o m depende del diámetro del tanque	ambos	Cualquier tipo
Radiación	amplio	ambos	Cualquier tipo
Capacitancia	amplio	ambos	no conductivos
Ultrasónico	amplio	ambos	Cualquier tipo
Conductancia	uno o más puntos	ambos	conductivo

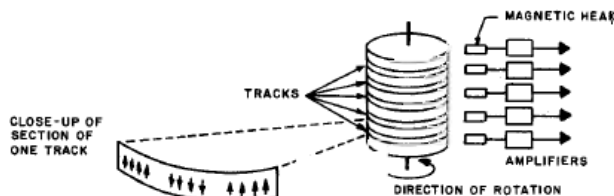
ANEXO 1 Mediciones de nivel de líquidos [6]

	Flujómetro de turbina	Target (fuerza de arrastre)	Concéntrico	Segmentario (excéntrico)	Cuadrante	Venturi	Boquilla	Pitot	Codo	tubo de flujo de baja pérdida	Flujómetro magnético	Vortex
Precisión (datos empíricos)	E		E		B	B	B		M	B	E	E
Diferencial producido por flujo y las tamaño determinado	NA	B	E	E	E	B	B	R		E	NA	B
pérdida de presión #	M	M	M	M	M	B	M	NA	NA	E	E	B
Usados en medios sucios	M	E	M	R	M	E	B	MM	MM	B	E	D
Para líquido que contienen vapores	E	E					B	R	R	B	E	D
Para vapores que contienen condensado	M	E	‡	E	‡	E	B			B	NA	D
Para fluidos viscosos	R	B	R	D	E	B	B	§	D	R	E	MM
Primero costo	M	B	E	B	B	M	R	B	E	M	M	M
Facilidad capacidad cambio	E	B	E	B	E	M	R	MM	MM	M	E	B
Facilidad de instalación	R	B	B	B	B	R	R	E	B	R	R	R
E B R M MM D #	Excelente Bueno Regular Malo Muy Malo Desconocido E indica la pérdida de más bajo, P más alta, etc.	* Para medir la velocidad en un punto en el conducto del tubo de Pitot bien diseñado es confiable. Para medir flujo total con exactitud depende de la velocidad de desplazamiento. † Excelente en línea vertical, si el flujo es hacia arriba. ‡ Excelente en línea vertical, si el flujo es hacia la baja. § Se requiere una velocidad de desplazamiento										

ANEXO 2 Mediciones de nivel de líquidos [6]

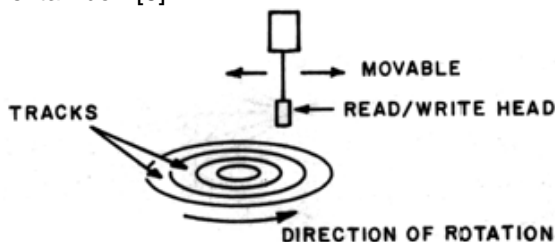
TIPOS DE MEMORIAS

Tambor.- Este emplea un lazo continuo de cinta magnética. Es un cilindro cubierto con un material similar a las cintas. Este cilindro se mantiene en rotación y lee/escribe con cabezas colocadas sobre su circunferencia. [10]



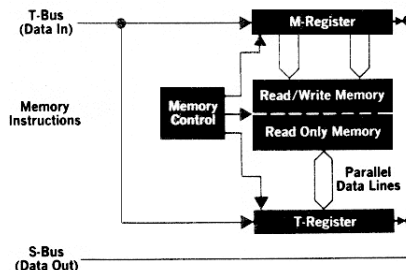
Memoria de tambor magnético
Fuente: [6]

Disco.- Un disco es muy parecido a un cilindro magnético. Los datos son almacenados en la superficie magnética del plato. El material del disco también es similar a las cintas magnéticas. La información almacenada es dividida en pistas, o sectores. Para revisar leer/escribir la información se lo realiza con una sola cabeza magnética. Esto lo hace más barato y más lento que el tambor. [6]



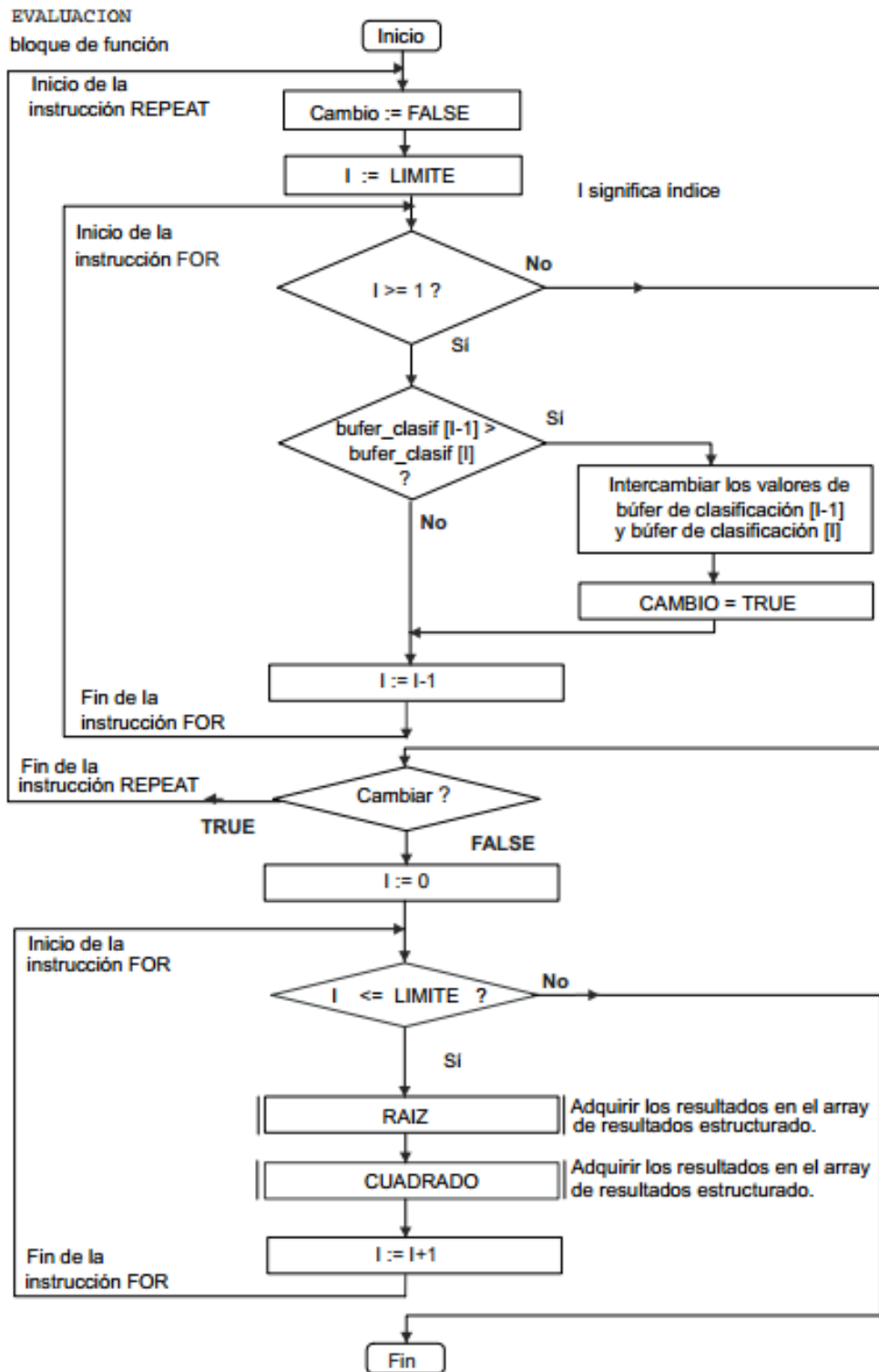
Memoria de disco magnético.
Fuente: [6]

Semiconductor.- Al igual que las memorias anteriores sirve para almacenar la información, la diferencia está en cómo es fabricada, como la información es capturada y extraída de este elemento. Una memoria donde la información es leída pero no cambiada se la denomina ROM, y en una memoria donde se puede leer y escribir información se denomina RAM. [10]



Memoria semiconductor
Fuente [10]

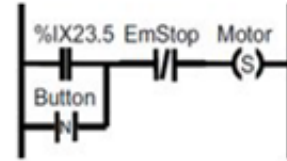
ANEXO 3 Mediciones de nivel de líquidos [10]



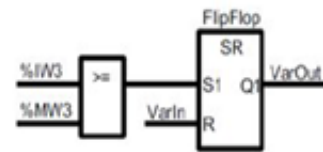
ANEXO 4 Diagrama de flujo de una tarea. [32]

LENGUAJES DE AUTÓMATAS

- o Lenguaje de contactos o escalera.- Esta se realiza con lógica de contactos y bobinas como si fuera un circuito eléctrico.



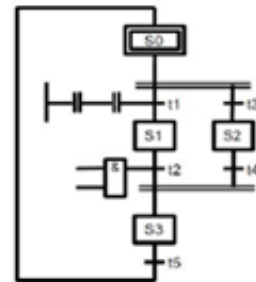
- o Diagrama de Bloques de función.- Este se asemeja a la lógica booleana por medio de módulos funcionales.



- o Lista de instrucciones.- Emplea secuencias de instrucciones de texto.

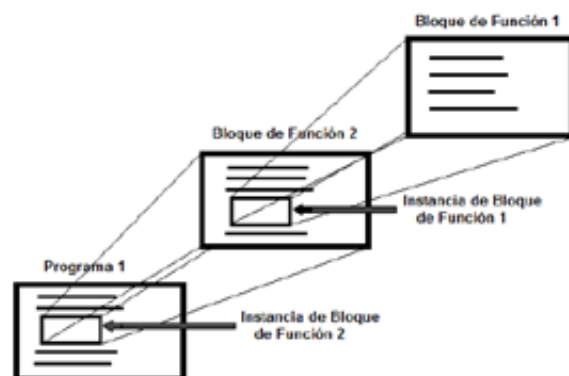
LD	%IX23.5
ORN	Button
ANDN	EmStop
S	Motor

- o Graficas de control de etapas de transición.- Se basa en la división del programa en estados o pasos y entre ellos hay transiciones.



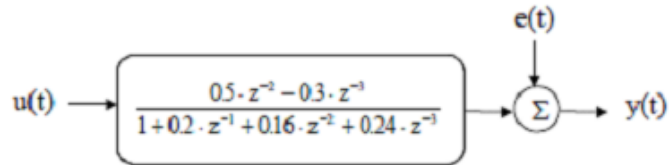
- o Lenguaje estructurado.- El SCL emplea la programación de bloques en los cuales se pueden alternar otros lenguajes como los mencionados anteriormente.

La programación en SCL facilita las funciones de control y además, es superior a los lenguajes clásicos.



IDENTIFICACIÓN NO PARAMÉTRICA EN EL DOMINIO DEL TIEMPO.

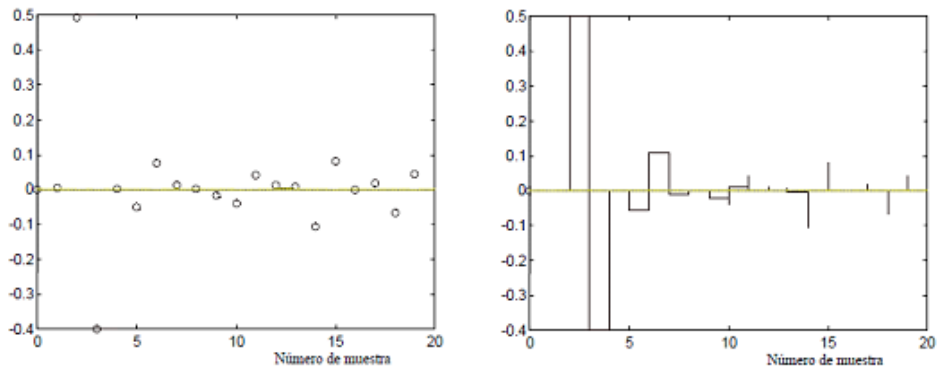
A este sistema se le ingresa una señal impulso en la realidad y por medio de simulación para saber cuál es la relación entre ambos y saber si el sistema estimado se comporta como el real. [8]



Sistema función de transferencia en z

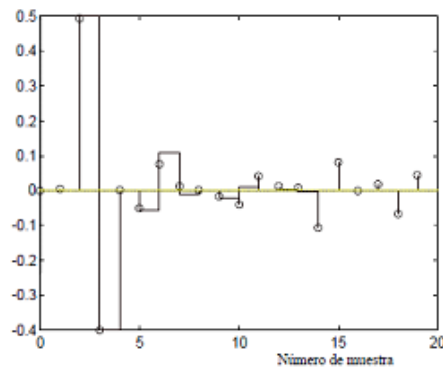
Fuente: [8]

En la figura 30 los círculos representan al análisis de correlación y los escalones corresponden al impulso del sistema real, si los trasponemos se ve la similitud entre ambos.



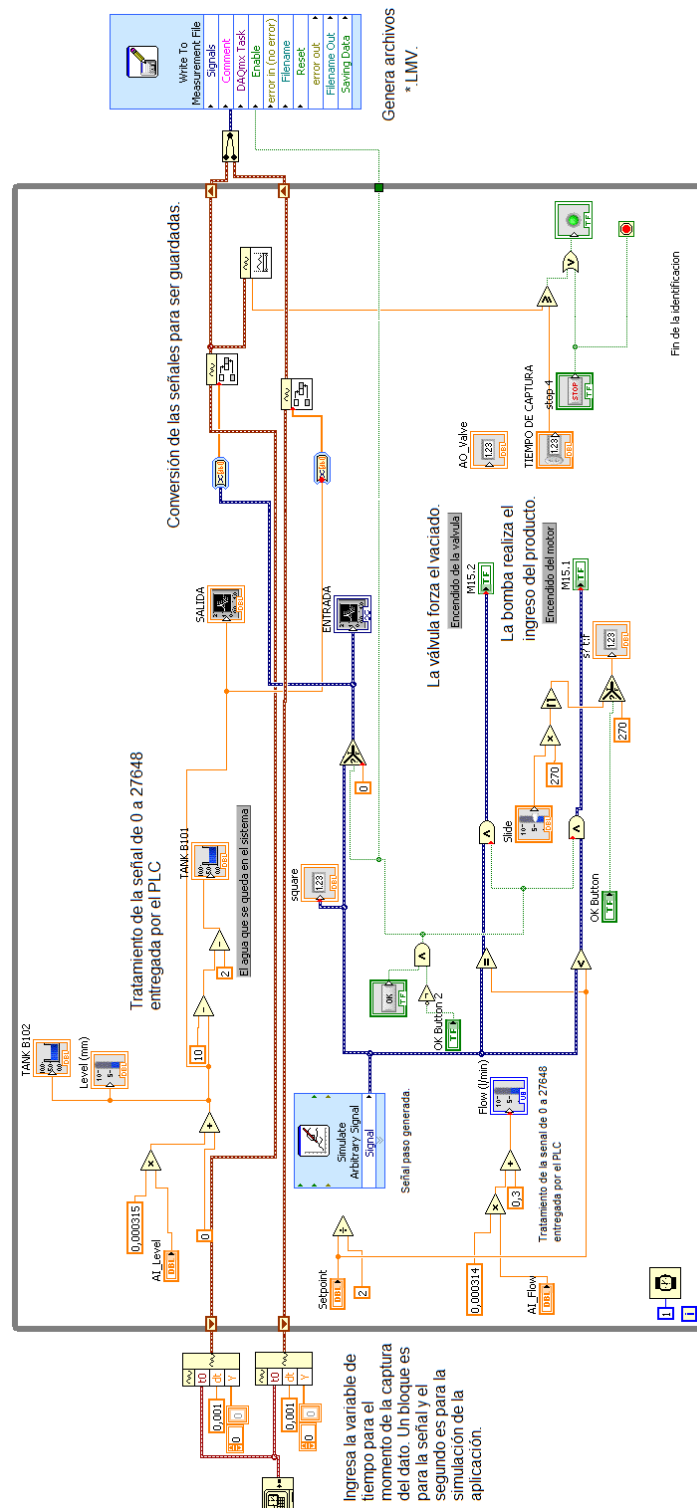
a) Respuestas estimada (círculos)

b) Respuestas al impulso real (escalones)

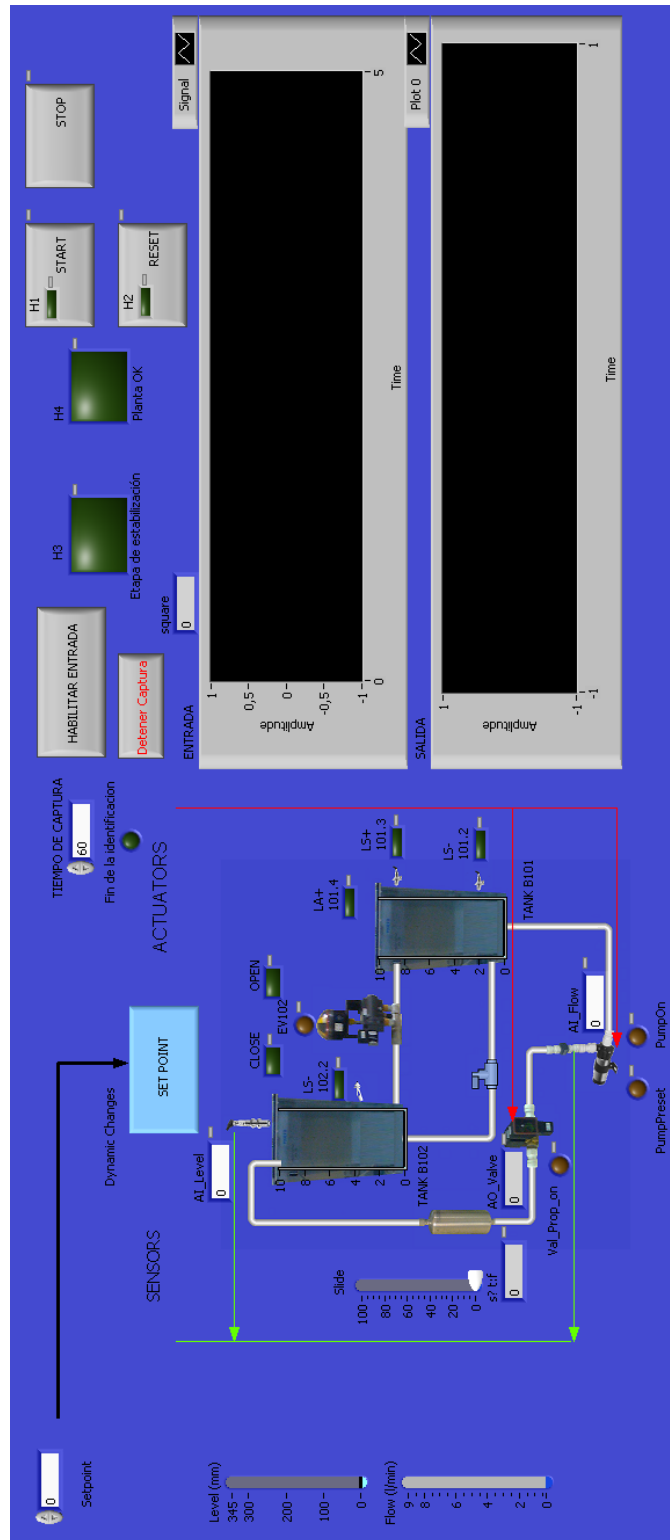


c) Graficas sobrepuestas

Respuestas al impulso real (escalones) y estimada (círculos) mediante análisis de correlación.



ANEXO 7 Bloque de diagramas para captura de datos.



ANEXO 8 Pantalla de presentación captura de datos.

Variables

Rules

Test System

Input variable(s)

Flujo

Input value(s)

0

Output variable(s)

Prop Valve

Pump

Output value(s)

9,07625

4,07625

Plot Variables

Input variable 1

Nivel

x axis

0 50 100 150 200 250 300 345

Input variable 2

Nivel

y axis

0 50 100 150 200 250 300 345

Output variable

Prop Valve

z axis

0 2 4 6 8 10

Number of input 1 samples

20

Number of input 2 samples

20

Input/Output relationship

Weight

0,220224

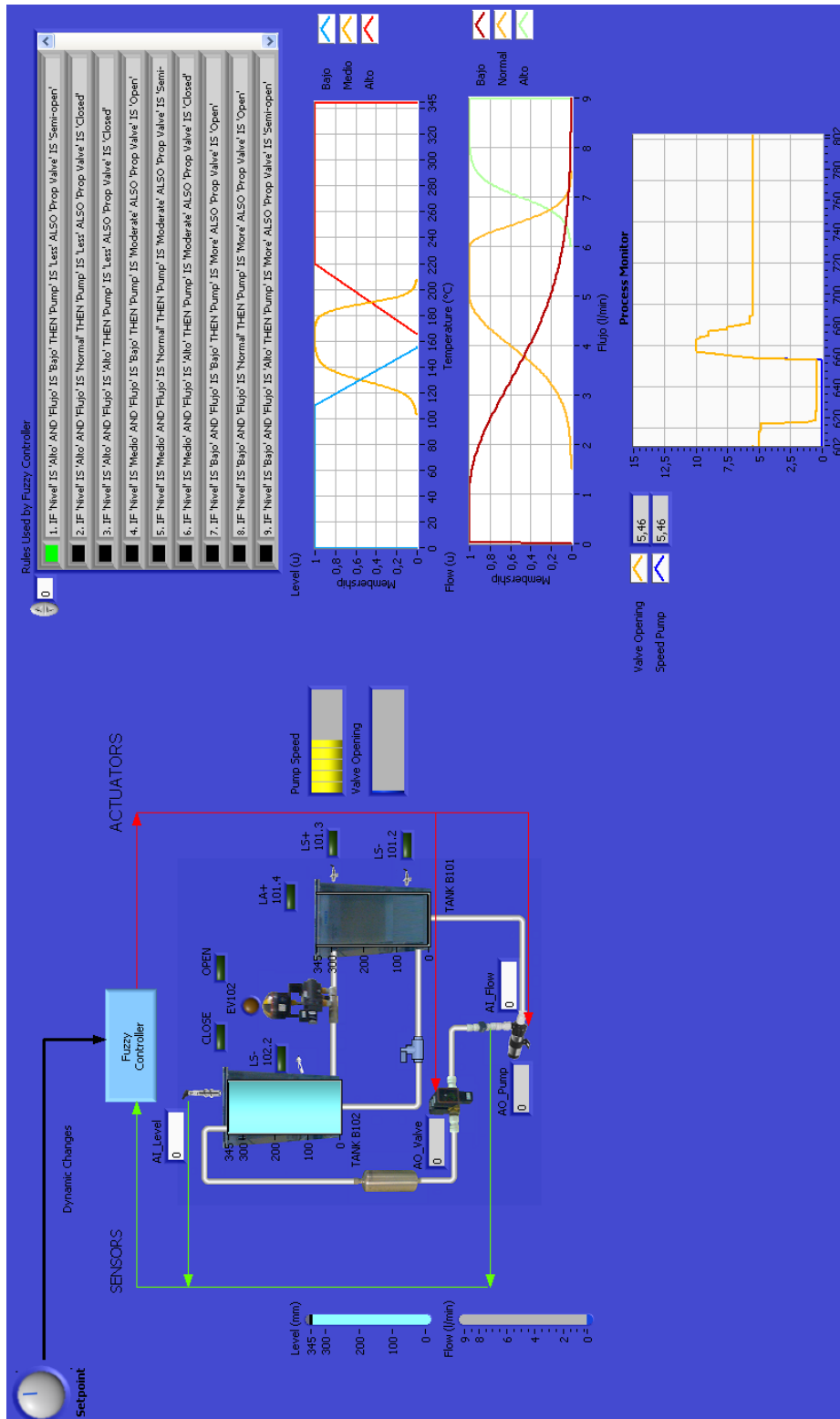
0,971787

Invoked Rule

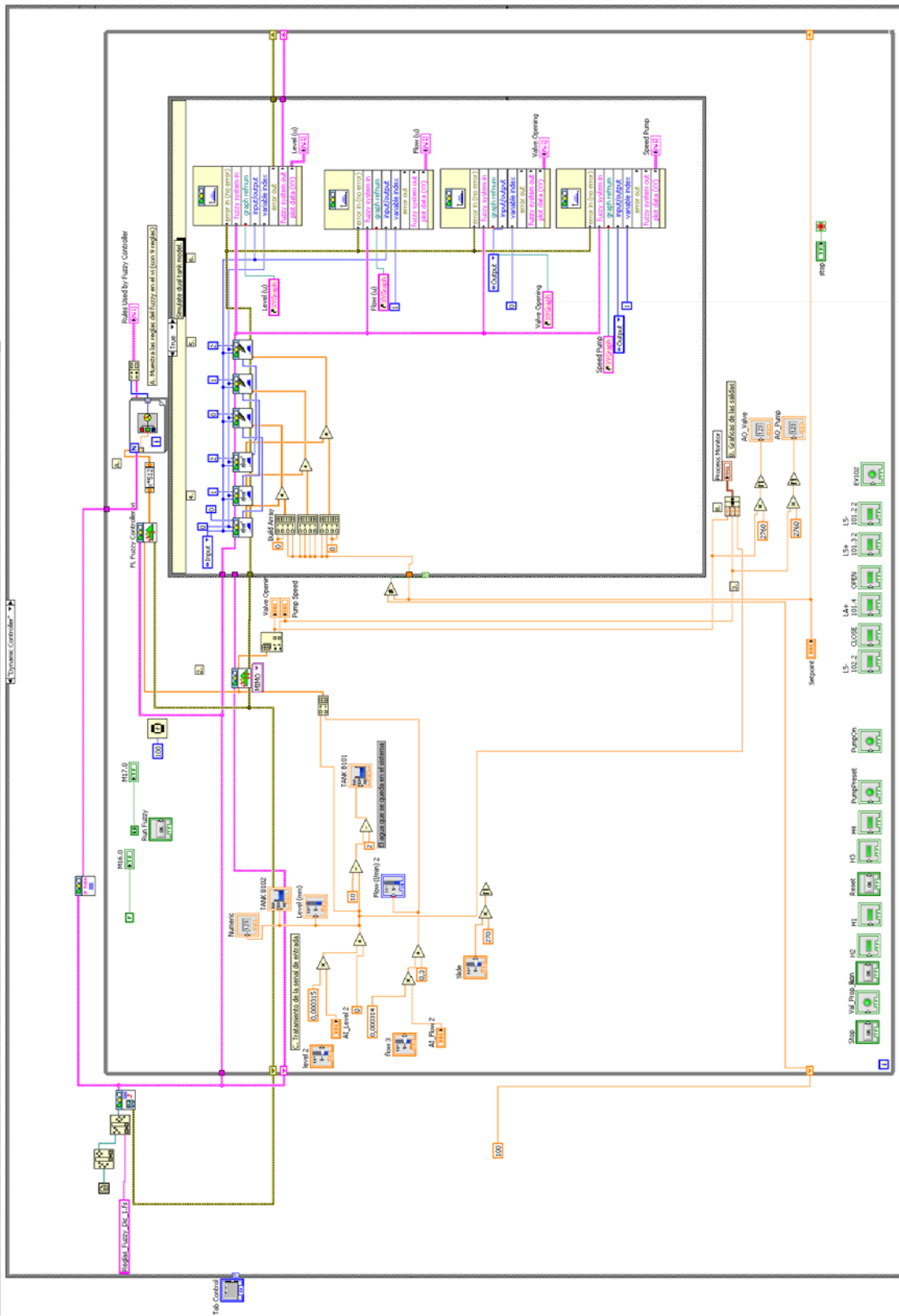
1. IF 'Nivel' IS 'Alto' AND 'Flujo' IS 'Bajo' THEN 'Pump' IS 'Less' ALSO 'Prop Valve' IS 'Semi-open'

4. IF 'Nivel' IS 'Medio' AND 'Flujo' IS 'Bajo' THEN 'Pump' IS 'Moderate' ALSO 'Prop Valve' IS 'Open'

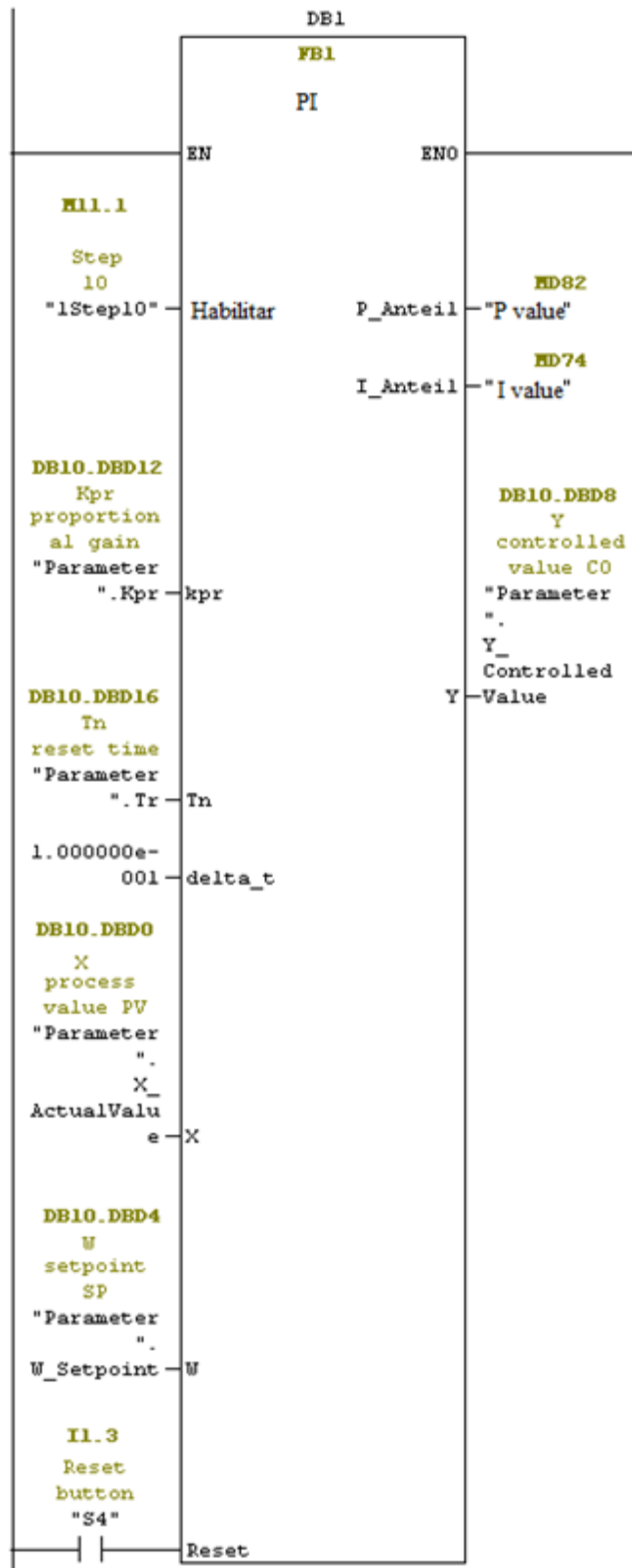
ANEXO 9 Relación entrada y salida



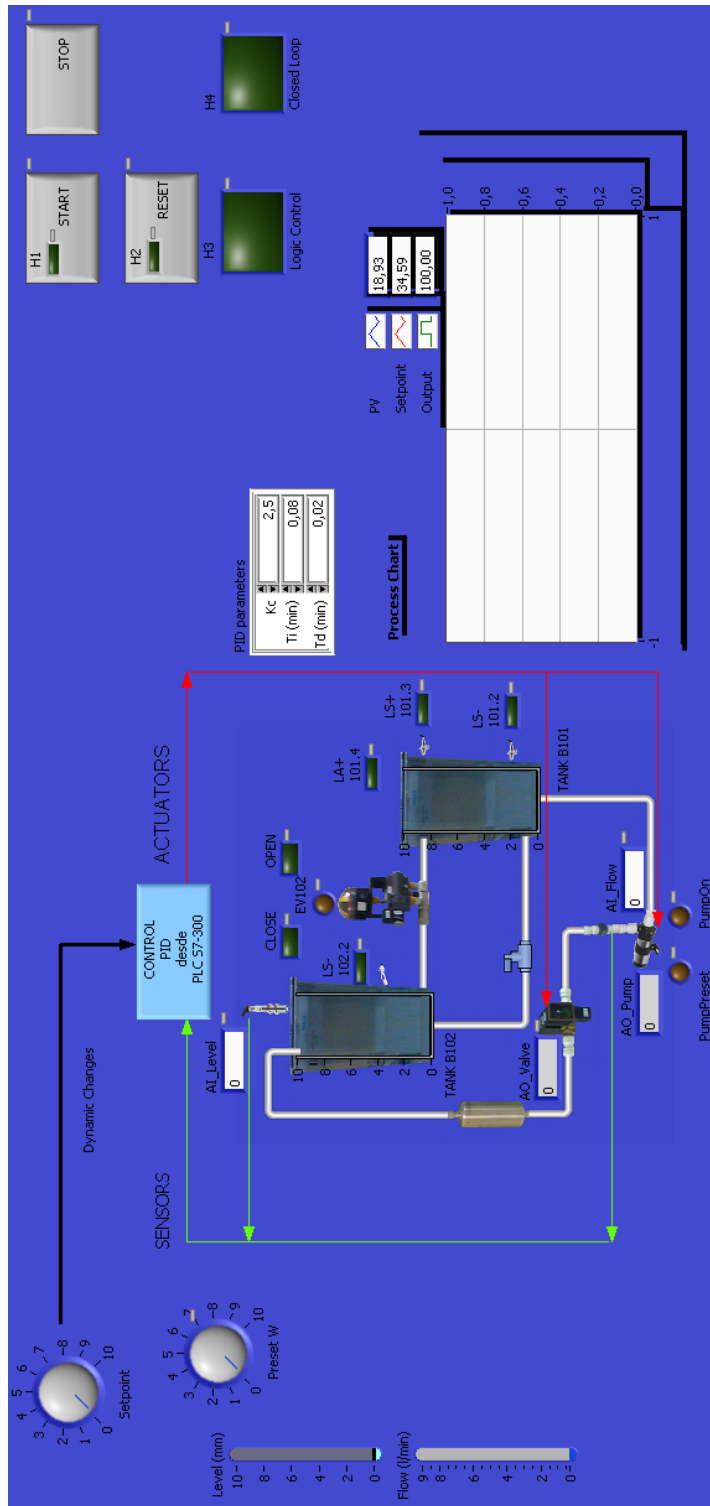
ANEXO 10. Pantalla de control Difuso.



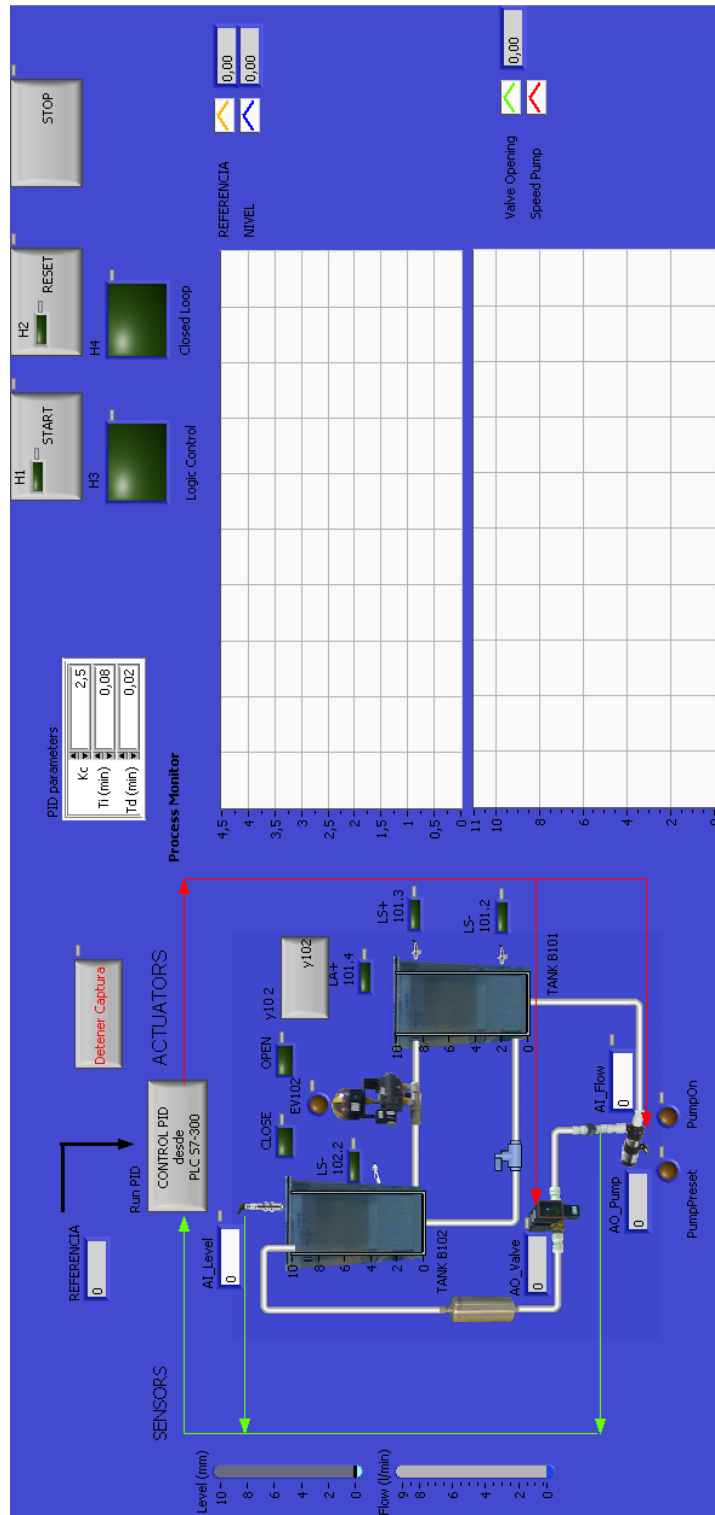
ANEXO 11. Diagrama de la programación para el controlador difuso.



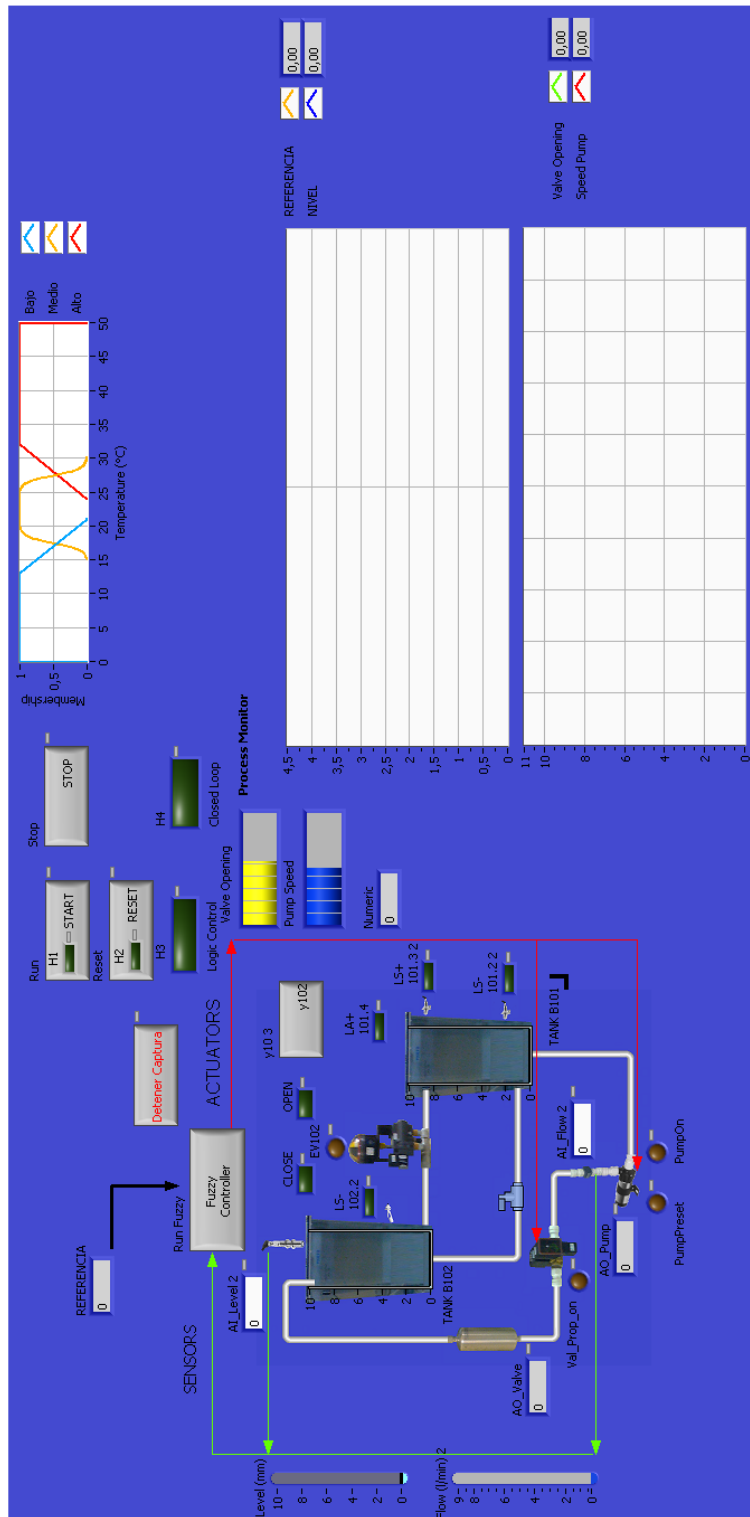
ANEXO 12. Controlador PID en bloque de programa del SIMATIC S7 300.



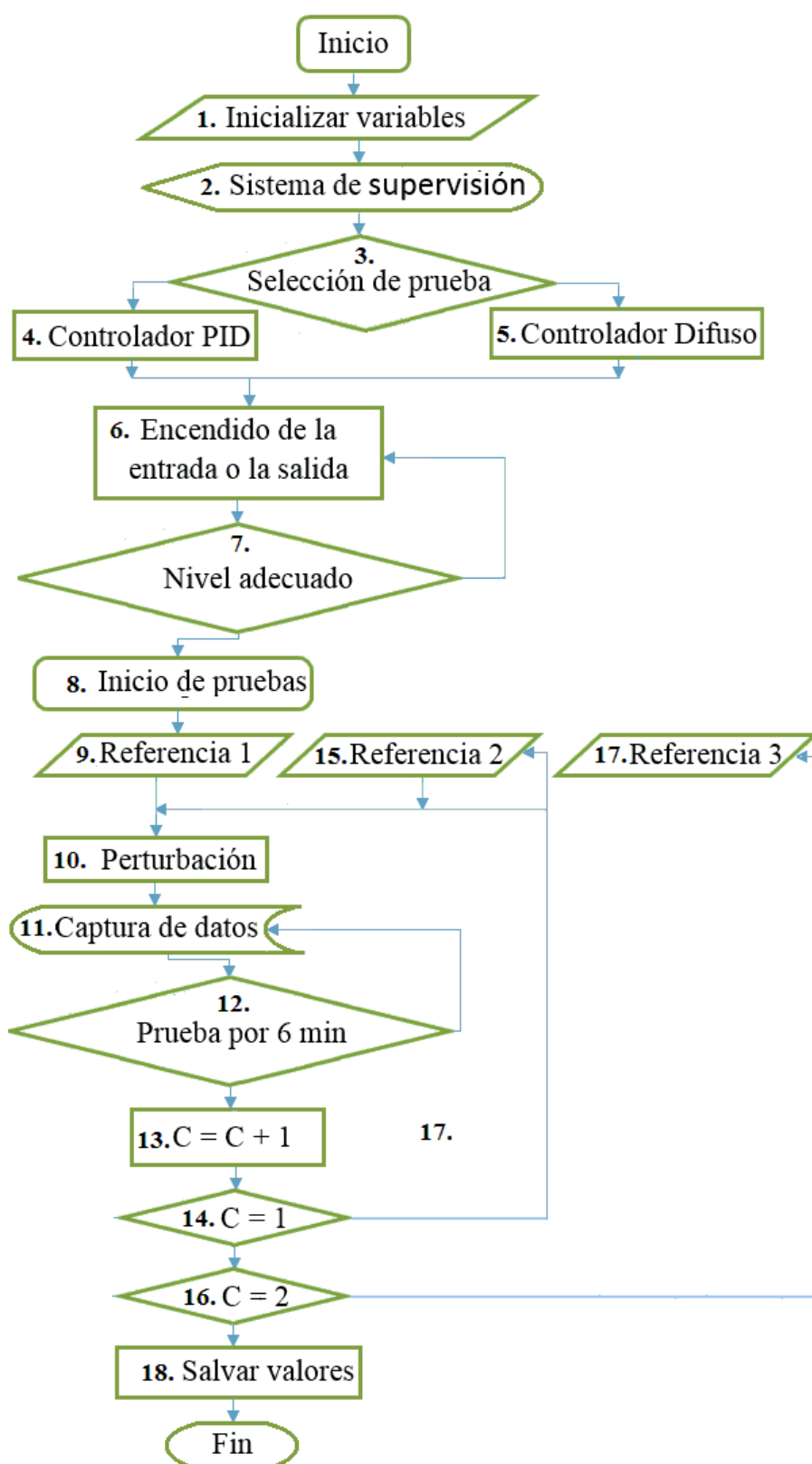
ANEXO 13. Pantalla del Controlador PID.



ANEXO 14. Pantalla para pruebas de Controlador PID.



ANEXO 15. Pantalla para pruebas del Controlador difuso.



ANEXO 16. Seudocódigo de las pruebas.