



ESCUELA SUPERIOR POLITÉCNICA DEL LITORAL
FACULTAD DE CIENCIAS NATURALES Y MATEMÁTICAS
DEPARTAMENTO DE FÍSICA

Año: 2016	Período: Segundo Término
Materia: Física I	Profesor:
Evaluación: Primera	Fecha: 7 de diciembre de 2016

COMPROMISO DE HONOR

Yo, al firmar este compromiso, reconozco que el presente examen está diseñado para ser resuelto de manera individual, que puedo usar una calculadora *ordinaria* para cálculos aritméticos, un lápiz o esferográfico; que solo puedo comunicarme con la persona responsable de la recepción del examen; y, cualquier instrumento de comunicación que hubiere traído, debo apagarlo y depositarlo en la parte anterior del aula, junto con algún otro material que se encuentre acompañándolo. No debo además, consultar libros, notas, ni apuntes adicionales a las que se entreguen en esta evaluación. Los temas debo desarrollarlos de manera ordenada.

Firmo al pie del presente compromiso, como constancia de haber leído y aceptar la declaración anterior.

"Como estudiante de ESPOL me comprometo a combatir la mediocridad y actuar con honestidad, por eso no copio ni dejo copiar".

Firma

NÚMERO DE MATRÍCULA:..... PARALELO:.....

1. Un muchacho viaja en bicicleta hacia el Norte con rapidez constante, la velocidad angular de las ruedas está dirigida hacia el..... (3 puntos)

- A. Norte
- B. Este
- C. Oeste
- D. Sur

Respuesta C

2. Supongamos que dos naves espaciales A y B, de igual masa, están en órbita circular alrededor de la Tierra, siendo la órbita mayor la de la nave espacial B. ¿Cuál de las siguientes declaraciones es verdadera? (4 puntos)

- A. La nave espacial A tiene la menor energía total.
- B. La energía cinética de la nave espacial B es mayor que la de A.
- C. La nave espacial B tiene la menor energía total.
- D. Ninguna de las anteriores es verdadera

Respuesta A

3. En un día de invierno usted se desplaza por la calle con velocidad \vec{v}_P mientras llueve y las gotas de lluvia tienen velocidad \vec{v}_A sin viento. ¿En qué dirección debería apuntar la punta del paraguas para no mojarse? (4 puntos)

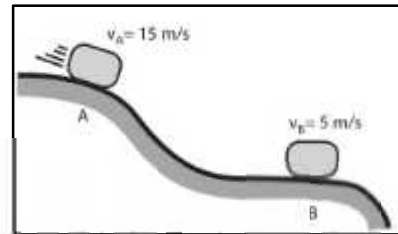
- A. En la dirección de \vec{v}_A

- B. En contra de la dirección de \vec{v}_A
- C. En la dirección de $\vec{v}_A - \vec{v}_P$
- D. En la dirección de $\vec{v}_P - \vec{v}_A$
- E. En contra de la dirección de $\vec{v}_P - \vec{v}_A$

Respuesta D. En contra de la velocidad de la lluvia relativa a la persona

4. ¿El trabajo neto efectuado sobre el bloque de 1,5 kg para ir del punto A al punto B es? (4 puntos)

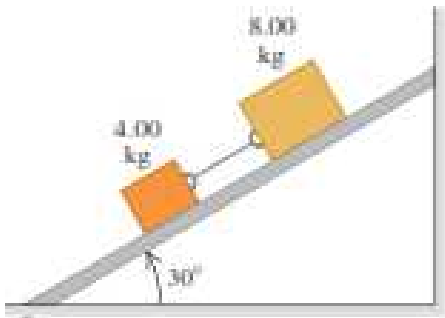
- A. -50 J
- B. 150 J
- C. -150 J
- D. -200 J
- E. -250 J



Respuesta C

$$W_{\text{neto}} = K_f - K_0 = \frac{1}{2}(1.5)(5)^2 - \frac{1}{2}(1.5)(15)^2 = -150 \text{ [J]}$$

5. Dos bloques, de masas $m_1=4 \text{ kg}$ y $m_2=8 \text{ kg}$, se conectan mediante una cuerda ideal, la cual resiste una tensión máxima de 60 N, como se ilustra en la figura (5 puntos)



El plano posee una inclinación de 30° con la horizontal y su coeficiente de fricción estática con el bloque de 4kg es despreciable, mientras que con el segundo bloque sus coeficientes de roce

estático y cinético son $\mu_s = \frac{\sqrt{3}}{2}$ y $\mu_k = 0.2$. Entonces es verdad que

- A. El sistema cae por el plano
- B. La cuerda se rompe y los bloques se mueven de manera individual
- C. El sistema se mantiene en equilibrio estático
- D. Ninguna de las anteriores

Respuesta C

Primero se averigua si la cuerda no se rompe, para esto se determina el valor de la tensión en la cuerda. $T = mg \text{sen} \theta \rightarrow T = (4)(9.8) \text{sen} 30^\circ \quad T = 19.6 \text{ N}$, dado que la tensión es menor que la máxima, entonces la cuerda no se rompe.

Una manera de identificar si el sistema está en equilibrio, es calcular la fuerza que intenta mover al bloque de 8kg y compararla con la fricción estática máxima, si es menor o igual estará en equilibrio.

$$F_{\text{intenta mover}} = (m_1 + m_2)g \sin \theta \rightarrow F_{\text{intenta mover}} = (4 + 8)(9.8) \sin 30^\circ$$

$$F_{\text{intenta mover}} = 58.8 \text{ N}$$

$$f_{s\text{máx}} = \mu_s m_2 g \cos \theta \rightarrow f_{s\text{máx}} = \left(\frac{\sqrt{3}}{2}\right) (8)(9.8) \cos 30^\circ \rightarrow f_{s\text{máx}} = 58.8 \text{ N}$$

Entonces, el sistema permanece en equilibrio estático.

Otra manera de determinar si el sistema se mantiene en equilibrio es, considerar si el ángulo del plano inclinado excede el valor del ángulo crítico

$$\tan \theta_{\text{critico}} = \frac{\sqrt{3}}{2} \rightarrow \theta_{\text{critico}} = 41^\circ$$

Dado que, $\tan 30^\circ = \frac{\sqrt{3}}{3}$ y esto es un valor menor que el crítico. Por ende, el sistema se mantiene en equilibrio. Entonces, la respuesta correcta es la opción C.

Problema 1 (10 puntos)

Suponga que un auto ordinario recorre una curva de 50m de radio (camino nivelado sin peralte) con una rapidez de 13.4 m/s. Se desea diseñar una rampa (peralte) de salida de esta curva, de manera tal que un auto no tenga que depender de la fricción para librar la curva sin patinar. Con que ángulo θ debe peraltarse el camino en esta curva?

Solución

Asumiendo que el camino será peraltado a un ángulo θ , como en la figura, la fuerza normal N tiene la componente horizontal $N_x = N \sin \theta$ apuntando hacia el centro de la trayectoria circular seguida por el auto. Considerando que solo la componente N_x proporciona la fuerza centrípeta, un móvil que se mueve a la velocidad de 13.4 m/s puede recorrer la curva lisa.

$$N_x = N \sin \theta; \quad N_y = N \cos \theta$$

$$\sum F_x = m a_c$$

$$N_x = m a_c$$

$$N \sin \theta = m a_c; \quad N \sin \theta = m \frac{v^2}{r}$$

$$\sum F_y = 0;$$

$$N_y - m g = 0;$$

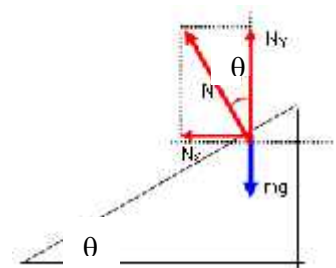
$$N_y = m g;$$

$$N \cos \theta = m g;$$

$$\frac{N \sin \theta}{N \cos \theta} = \frac{m \frac{v^2}{r}}{m g} = \frac{v^2}{r g}$$

$$\tan \theta = \frac{v^2}{r g} = \frac{(13.4)^2}{(50) * (9.8)} = \frac{179.56}{490} = 0.36644$$

$$\theta = 20.1^\circ$$



Problema 2 (8 puntos)

La energía potencial de dos átomos en una molécula diatómica se aproxima con: $U(r) = \frac{a}{r^{12}} - \frac{b}{r^6}$

Donde r es la distancia entre los dos átomos, a y b son constantes positivas. a) Determinar la fuerza $F(r)$ que actúa sobre un átomo en función de r , b) Encontrar la posición de equilibrio para los átomos.

Solución

a) $F(r) = -\frac{dU}{dr} \rightarrow F(r) = \frac{12a}{r^{13}} - \frac{6b}{r^7}$ (4 puntos)

b) $F(r) = -\frac{dU}{dr} = \frac{12a}{r^{13}} - \frac{6b}{r^7} = 0 \quad 12ar^7 = 6br^{13} \rightarrow r = \left(\frac{2a}{b}\right)^{1/6}$ (4 puntos)

Problema 3 (12 puntos)

Se desea colocar un satélite de comunicaciones de masa 200 kg en una órbita situada a 24 km de altura, con respecto a la superficie de la Tierra.

a) ¿Cuánto trabajo deberá realizarse sobre al satélite para ponerlo en órbita? (6 puntos)

b) Calcular la rapidez de lanzamiento necesaria. (3 puntos)

c) Calcular la rapidez de orbitación del satélite. (3 puntos)

DATOS: $G = 6.67 \cdot 10^{-11} \text{ N} \cdot \text{m}^2 \cdot \text{kg}^{-2}$; $R_T = 6370 \text{ km}$; $M_T = 5.98 \cdot 10^{24} \text{ kg}$

SOLUCIÓN

a) Sea E_1 : la energía total del satélite en la superficie de la Tierra y E_2 : la energía total del satélite en órbita a una altura h . Entonces el radio de la órbita, será igual, al radio de la Tierra más la altura de la órbita respecto a la superficie. Aplicando la ley general de la conservación de la energía.

$$E_1 + W_{\text{suministrado}} = E_2 \rightarrow K_1 + U_1 + W_{\text{suministrado}} = E_2$$

$$0 - \frac{GM_T m}{R_T} + W_{\text{suministrado}} = -\frac{GM_T m}{2(R_T + h)}$$

Entonces el trabajo suministrado al satélite para que quede en esa órbita es:

$$W_{\text{suministrado}} = GM_T m \left[\frac{1}{R_T} - \frac{1}{2(R_T + h)} \right]$$

$$W_{\text{suministrado}} = (6.67 \times 10^{-11})(5.98 \times 10^{24})(200) \left[\frac{1}{6.37 \times 10^6} - \frac{1}{2(6.394 \times 10^6)} \right]$$

$$W_{\text{suministrado}} = 6.29 \times 10^9 \text{ J}$$

b) La rapidez de lanzamiento será:

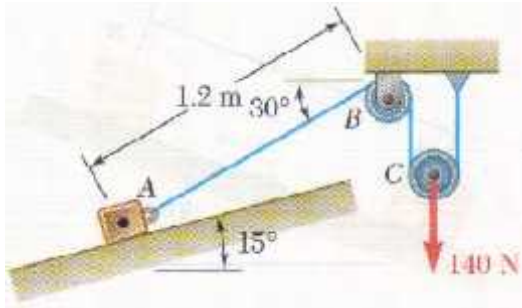
$$W_{\text{suministrado}} = \frac{1}{2} m v_1^2 \rightarrow v_1 = \sqrt{\frac{2W_{\text{suministrado}}}{m}} \rightarrow v_1 = \sqrt{\frac{2(6.29 \times 10^9)}{200}} \rightarrow v_1 = 7927 \text{ m/s}$$

c) la rapidez de orbitación del satélite es: $v_2 = \sqrt{\frac{GM_T}{r}} \rightarrow v_2 = \sqrt{\frac{(6.67 \times 10^{-11})(5.98 \times 10^{24})}{(6.394 \times 10^6)}}$

$$v_2 = 7898 \text{ m/s}$$

Problema 4 (20 puntos)

El bloque A de 7 kg para el instante mostrado en la figura, sube por el plano inclinado con una rapidez de 1.5 m/s. Si la rapidez del bloque es de 3.0 m/s luego de que ha recorrido 0.6 m a lo largo del plano, determine a) el trabajo total ejercido sobre el bloque b) el trabajo realizado por la tensión en la cuerda c) el trabajo ejercido por la fricción sobre el bloque. Suponer que las poleas son ideales y la cuerda inextensible. Considerar que se aplica a la polea C una fuerza constante de 140 N.



Solución

a) Calculamos la energía cinética del bloque en los instantes que su rapidez es de 1.5 m/s y 3.0 m/s

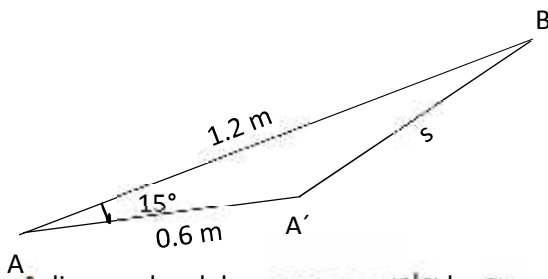
$$K_i = \frac{1}{2} m_A v_i^2 \rightarrow K_i = \frac{1}{2} (7) (1.5)^2 \rightarrow K_i = 7.88 \text{ J}$$

$$K_f = \frac{1}{2} m_A v_f^2 \rightarrow K_f = \frac{1}{2} (7) (3.0)^2 \rightarrow K_f = 31.5 \text{ J}$$

Aplicamos el teorema del trabajo y Energía para obtener el trabajo total ejercido sobre el bloque.

$$W_{neto} = K_f - K_i \rightarrow W_{neto} = 31.5 - 7.88 \quad W_{neto} = 23.6 \text{ J} \quad (4 \text{ puntos})$$

b) Para calcular el trabajo producido por la tensión de la cuerda T podemos hacerlo conociendo la longitud l de la cuerda que se recoge, esto es equivalente a calcular el trabajo producido por la fuerza F de 140N aplicada a la polea C, simplemente el trabajo es $W_F = Fd$; $d = \frac{l}{2} \rightarrow W_F = W_T$



Aplicamos ley del coseno para calcular s :

$$s = \sqrt{(1.2^2 + 0.6^2 - 2(1.2)(0.6)\cos 15^\circ)} \rightarrow s = 0.64 \text{ m}$$

Por lo tanto, la longitud de la cuerda recogida es: $l = 1.2 - 0.64$; $l = 0.56 \text{ m}$ y la distancia d que desciende la polea C es: $d = \frac{l}{2} \rightarrow d = 0.28 \text{ m}$ (4 puntos)

Así el trabajo producido por la tensión T es: $W_F = (140)(0.28) \quad W_F = 39.2 \text{ J}$ (4 puntos)

c) Por otra parte, tomando como referencia el punto A, el trabajo debido al peso del bloque, se puede calcular así:

$$W_{peso} = U_A - U_{A'} - W_{peso} = 0 - mgh \rightarrow W_{peso} = -(7)(9.8)(0.6\sin 15^\circ)$$

$$W_{peso} = -10.7 \text{ J} \quad (4 \text{ puntos})$$

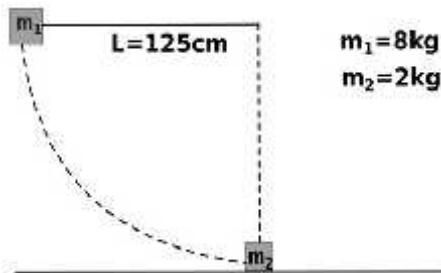
Finalmente, el trabajo debido a la fricción se lo obtiene así:

$$W_{neto} = W_T + W_{peso} + W_{fricción} \quad W_{fricción} = W_{neto} - W_T - W_{peso}$$

$$W_{fricción} = 23.6 - 39.2 - (-10.7) \quad W_{fricción} = -4.9 \text{ J} \quad \text{4 puntos}$$

Problema 5 (15 puntos)

La figura muestra una partícula de masa $m_1=8 \text{ kg}$ sujeta a una cuerda tensa e ideal de longitud $L=125 \text{ cm}$ y un segundo bloque de masa $m_2=2 \text{ kg}$ sobre una superficie horizontal lisa. La masa m_1 se suelta desde el reposo, estando la cuerda horizontal; Suponga que entre los bloques se produce un choque perfectamente inelástico. Hallar: a) La energía perdida durante la colisión inelástica b) La altura máxima que alcanza el sistema después de la colisión. Nota: Usar $g=10\text{m/s}^2$



Solución:

a) Primero necesitamos hallar la rapidez v_1 de la partícula de masa m_1 al llegar a la parte más baja de la trayectoria y justo antes de la colisión con m_2 . Como no hay fuerzas disipativas, podemos usar la conservación de la energía mecánica:

$$E_i = E_f \quad m_1gh = \frac{1}{2}m_1v_1^2 \quad v_1 = \sqrt{2gh}$$

Reemplazando los datos se obtiene

$$v_1=5\text{m/s. (3 puntos)}$$

Ahora analizamos la colisión inelástica. Como no hay fuerzas horizontales, se conserva la cantidad de movimiento en ese eje. Entonces, si llamamos A a la situación inicial y B a la final, se debe cumplir

$$P_{xA} = P_{xB}, \text{ es decir}$$

$$m_1V_A = (m_1+m_2)V_B, \text{ siendo } V_A = v_1$$

Entonces

$$V_B = m_1 v_1 / (m_1+m_2). \text{ Reemplazando valores, se obtiene:}$$

$$V_B = 4\text{m/s (4 puntos)}$$

De esta manera, la energía disipada E_{DIS} durante la colisión es

$E_{DIS} = (1/2)(m_1 + m_2)(V_B)^2 - (1/2)(m_1)(V_1)^2$. Reemplazando valores, se obtiene

$E_{DIS} = -20J$ (3 puntos)

b) Luego de la colisión, el sistema se mueve bajo la acción de la gravedad, por lo que podemos usar la conservación de la energía:

$E_0 = E_F$

$(1/2)(m_1 + m_2)(V_B)^2 = (m_1 + m_2)gh_f$, es decir $h_f = (V_B)^2 / (2g)$. Reemplazando los datos se obtiene

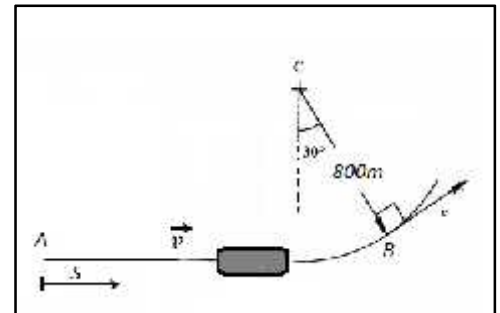
$h_f = 80cm$. (5 puntos)

Problema 6 (15 puntos)

Una locomotora comienza a moverse desde el punto A conforme a la expresión: $s = 4t^2$, donde t es el tiempo (en segundos) y s es la longitud medida sobre la vía a partir de A (en metros). El punto B se halla a 4000m de A y su radio de curvatura es de 800m.

Determinar:

- a) La magnitud de la velocidad de la locomotora en el punto B
- b) La aceleración radial y tangencial en B
- c) La aceleración total en el punto B (Expresar su dirección con respecto a X+)



Solución:

a) *La magnitud de la velocidad de la locomotora en el punto B*

El tiempo que tarda la locomotora en llegar al punto B es:

$s = 4t^2 \rightarrow 4000 = 4t^2$

$t = \sqrt{\frac{4000}{4}} = \sqrt{1000} = 31.62 [s]$ (2 puntos)

Derivando la expresión de la longitud recorrida respecto al tiempo se tiene:

$s = 4t^2$

$v = \frac{ds}{dt} = 8t$

$a_t = \frac{dv}{dt} = 8$

Así, la velocidad en el punto B tiene una magnitud de:

$v_B = 8t = 8(31.62) = 252.98 [m/s]$

$v_B = 252.98 [m/s]$ (3 puntos)

b) La aceleración radial y tangencial en B

c) La aceleración total en el punto B (Expresar su dirección con respecto a X+)

En el punto B la aceleración de la locomota tiene tanto componente tangencial como radial, porque pertenece a una curva.

Derivando dos veces la expresión de la longitud recorrida respecto al tiempo se tiene:

$$s = 4t^2$$

$$v = \frac{ds}{dt} = 8t$$

$$a_t = \frac{dv}{dt} = 8 \left[\frac{m}{s^2} \right]$$

Entonces:

$$a_t = 8 \left[\frac{m}{s^2} \right]; \alpha = 30^\circ \quad (3 \text{ puntos})$$

La aceleración normal o radial es:

$$a_n = \frac{v^2}{R} = \frac{(252.98)^2}{800} = 80 \left[\frac{m}{s^2} \right]$$

$$a_n = 80 \left[\frac{m}{s^2} \right]; \beta = 60^\circ \quad (3 \text{ puntos})$$

La aceleración total dirigida al centro de curvatura es:

$$a = \sqrt{(8^2 + 80^2)} = 80.4 \left[\frac{m}{s^2} \right] \quad (2 \text{ puntos})$$

Sea γ el ángulo que forma con la velocidad, se tiene:

$$\tan \gamma = \frac{a_n}{a_t} = \frac{80}{8} \quad \gamma = (\tan)^{-1} \left[\frac{80}{8} \right] = 84.29^\circ$$

Por lo tanto, respecto a la horizontal forma un ángulo de:

$$\theta = 84.29^\circ + 30^\circ = 114.29^\circ \quad (2 \text{ puntos})$$

Entonces:

$$a_t = 80.4 \left[\frac{m}{s^2} \right]; \theta = 60^\circ$$

