



ESCUELA SUPERIOR POLITÉCNICA DEL LITORAL

Facultad de Ingeniería en Electricidad y Computación

**“ANÁLISIS E IMPLEMENTACIÓN DE UN BANCO DE
CONDENSADORES PARA LA MEJORA DEL FACTOR DE
POTENCIA EN UNA INDUSTRIA DE RECICLAJE DE
PLÁSTICOS”**

INFORME DE MATERIA INTEGRADORA

Previo a la obtención del Título de:

**INGENIERO EN ELECTRICIDAD ESPECIALIZACIÓN
ELECTRÓNICA Y AUTOMATIZACIÓN INDUSTRIAL**

PATRÍCIO RAÚL VELÁSQUEZ MOREIRA

GUAYAQUIL – ECUADOR

AÑO: 2016

AGRADECIMIENTOS

Agradezco principalmente a dios por darme la oportunidad de graduarme y de terminar este primer objetivo rumbo al éxito, a mi madre por darme el ejemplo de salir adelante a pesar de las adversidades, a mi hija Rafaella por ser el motivo de alcanzar mis objetivos, a mi familia en general y a todas esas personas que me apoyaron y guiaron durante mi vida universitaria.

DEDICATORIA

Dedico este trabajo a mi madre Mirian Moreira por ser ese apoyo incondicional que siempre lucho por mí y por mis estudios, a mi hija Danna Velásquez por llenarme los días de felicidad, a mis hermanos Diana Velásquez y Ricardo Velásquez, a mis sobrinas Alice y Antonela.

A la familia Flor López que siempre me ayudaron y aconsejaron, a mis Tíos Jorge Moreira y Malena Arteaga quienes me brindaron su apoyo, acogiéndome como un hijo más en su hogar desde el comienzo de este camino.

TRIBUNAL DE EVALUACIÓN

M. Sc Janeth Godoy Ortega

PROFESOR EVALUADOR

M. Sc Holger Cevallos Ulloa

PROFESOR EVALUADOR

DECLARACIÓN EXPRESA

"La responsabilidad y la autoría del contenido de este Trabajo de Titulación, me corresponde exclusivamente; y doy mi consentimiento para que la ESPOL realice la comunicación pública de la obra por cualquier medio con el fin de promover la consulta, difusión y uso público de la producción intelectual"

.....
Patricio Raúl Velásquez Moreira

RESUMEN

Para mejorar el factor de potencia de una industria con una capacidad de 1000 KVA y factor de potencia 0,86 se implementó un banco de condensadores automáticos controlado por un DUCATI, el mismo que mejorará el factor de potencia, por medio del enclavamiento de los contactores perteneciente a cada paso y suministrará potencia reactiva. Estos contactores acoplarán los grupos de capacitores al sistema con el objetivo de elevar el factor de potencia, caso contrario al no necesitar condensadores este no energizará los contactores desconectando los pasos necesarios.

Este controlador tiene la capacidad de medir el factor de potencia por medio de la toma de los datos de la corriente en la fase S1 y el voltaje en las fases S2 Y S3, estos datos lo proporcionan el transformado de corriente (TC) y la tensión entre las fases S2 Y S3. El proceso involucra desde el transformador de corriente, voltaje entre las fases, controlador DUCATI, contactares y capacitores.

Al final se realizará el análisis técnico y económico para llevar en marcha el proyecto y así lograr observar las ventajas y desventajas del sistema anterior con el propuesto.

ÍNDICE GENERAL

AGRADECIMIENTOS.....	ii
DEDICATORIA	iii
TRIBUNAL DE EVALUACIÓN	iv
RESUMEN	vi
CAPÍTULO 1	1
1. DESCRIPCIÓN DEL PROBLEMA.	1
1.1 Planteamiento del problema.	1
1.2 Objetivos.	2
1.2.1 Objetivo General.	2
1.2.2 Objetivos Específicos.....	2
1.3 Justificación.	2
CAPÍTULO 2.....	3
2. CONSIDERACIONES GENERALES SOBRE EL FACTOR DE POTENCIA.	3
2.1 Antecedentes.	3
2.2 Marco Teórico.	4
2.2.1 Definiciones	4
2.2.2 Potencia.	4
2.2.3 Potencia Reactiva.	4
2.2.4 Potencia Activa	4
2.2.5 Potencia Aparente.....	5
2.2.6 Cargas.	5
2.2.7 Carga Inductiva.	5
2.2.8 Carga Resistiva.....	5
2.2.9 Carga Capacitiva.....	6
2.2.10 Triangulo de Potencias.	6
2.2.11 Factor de Potencia.	7

2.2.12 Origen del bajo Factor de Potencia.....	7
2.2.13 Como corregir el bajo Factor de Potencia.....	8
2.2.14 Efecto del bajo Factor de Potencia.	9
2.2.15 Condensadores Eléctricos.	10
2.2.16 Tipos de Condensadores.....	10
2.2.17 Contactores.....	10
2.2.18 Fusibles de cerámica.	10
2.2.19 Conductor THHN.....	10
2.2.20 Breaker.	11
2.2.21 Tensión Alterna.....	11
2.2.22 Tensión.	12
2.2.23 Intensidad.	12
2.2.24 Controlador DUCATI energía.....	12
2.3 Importancia de mejorar el factor de potencia.....	12
2.4 Armónicas.....	13
2.4.1 Consecuencia de las Armónicas sobre equipos Electrónicos. ...	13
2.4.2 Análisis de los Armónicos	14
CAPÍTULO 3.....	15
3. ANÁLISIS E IMPLEMENTACIÓN.....	15
3.1 Análisis de penalización y costos por energía eléctrica.....	15
3.1.1 Cálculo del factor de potencia.....	17
3.1.2 Cálculo del factor de penalización.	17
3.1.3 Cálculo monetario de consumo horario y demanda.....	17
3.2 Análisis de filtrado de Armónicos.....	19
3.3 Adquisición de datos.....	23
3.4 Dimensionamiento de condensadores.....	25
3.4.1 Teórico.....	26
3.4.2 Tabla de cálculo de la potencia de los condensadores.....	27
3.5 Elementos del banco de condensadores automático.....	30

3.5.1 Controlador de factor de potencia.....	30
3.5.2 Programación del controlador.....	31
3.5.3 Conexión a la Red.....	31
3.5.4 Primera Instalación a Tensión.....	32
3.5.5 Conexión del controlador de factor de potencia DUCATI.	35
3.5.6 Transformador de corriente (TC).	36
3.5.7 Dimensionamiento del Transformador de corriente.	36
3.5.8 Conexión del Transformador de Corriente TC.	37
3.5.9 Condensadores.....	38
3.5.10 Condensadores fijos.	39
3.5.11 Dimensionamiento de los condensadores fijos.	39
3.5.12 Dimensionamiento de Contactores.	40
3.5.13 Dimensionamiento de Fusible.....	42
3.5.14 Dimensionamiento de Conductor.....	43
3.5.15 Dimensionamiento de Breaker.....	47
3.6 Diagrama de fuerza y protecciones del banco de condensadores....	48
3.7 Gabinete.	49
3.8 Implementación del banco de condensadores.....	49
CAPÍTULO 4.....	54
4. BENEFICIOS TÉCNICOS.....	54
4.1 Resultados.....	54
4.1.1 Descripción actual.....	54
4.1.2 Mejora del factor de potencia.....	55
4.1.3 Ahorro económico.....	57
4.1.4 Filtro de la séptima armónica.....	57
4.1.5 Decrecimiento de pérdidas.....	59
CONCLUSIONES Y RECOMENDACIONES.....	60
BIBLIOGRAFIA.....	63
ANEXOS.....	65

CAPÍTULO 1

1. DESCRIPCIÓN DEL PROBLEMA

1.1 Planteamiento del problema

Las industrias de 1000KVA y un factor de potencia de 0.86 tienen una gran cantidad de equipos, tales como motores, generadores, transformadores o varios dispositivos que consumen una alta cantidad de reactivos, debido a que son cargas inductivas. Esto implica una reducción del factor de potencia, lo que a mediano y largo plazo genera diversos problemas y fallas en la industria. Algunos de estos problemas se describirán a continuación:

- Incremento del consumo de la corriente debido al bajo factor de potencia lo que provoca que los motores o máquinas no trabajen de manera eficiente y consuman más energía para trabajar de manera óptima y cumplir con el objetivo para el cual fue creada.
- Pérdidas en los conductores por el alto consumo de corriente lo que puede provocar incendios, debido al sobrecalentamiento de los conductores.
- Variación en la tensión que puede provocar la quema de motores debido a las variaciones de voltaje de la red.
- Debido al bajo factor de potencia existe la penalización otorgada por la empresa eléctrica. Esta penalización se la obtiene al dividir, el factor de potencia requerido de 0.92, para el factor de potencia actual, este valor será multiplicado por el costo del consumo mensual de la industria, por lo que el valor a pagar será considerablemente alto.

1.2 Objetivos

1.2.1 Objetivo General

Implementar un banco de condensadores automático que mejore el factor de potencia mediante el uso de un controlador de DUCATI energía.

1.2.2 Objetivos Específicos

- Reducir los costos por penalización de un bajo factor de potencia.
- Minimizar las pérdidas de energía y caídas de tensión.
- Reducir el sobredimensionamiento de cables por bajo factor de potencia
- Reducir los armónicos gracias a la conexión de filtro pasivos en el sistema.

1.3 Justificación

Con la finalidad de elevar el factor de potencia en la industria, se emplearon bancos de condensadores trifásicos automáticos, para de esta manera proporcionar carga reactiva a equipos que son plenamente inductivos. Todo esto con la finalidad de cumplir los requerimientos de la empresa eléctrica para evitar las penalizaciones económicas por el bajo factor de potencia las cuales pueden llegar a ser costos económicos muy altos según el consumo mensual de la industria.

De la misma manera es importante elevar el factor de potencia ya que se podrá obtener una mejora en la regulación del voltaje en el sistema eléctrico, evitando de esta manera que las variaciones de voltaje quemen los dispositivos, como así también disminuir pérdidas y calentamiento en los conductores debido al alto consumo de corriente.

Se controlará el suministro de potencia reactiva según la necesidad del sistema conectando y desconectando los pasos por medio del controlador DUCATI, energizando las bobinas del contactor y así suministrar los reactivos que sean necesarios para lograr obtener el factor de potencia que está programado en el controlador. Así se conseguirá disminuir las corrientes armónicas debido a los filtros pasivos conectados en paralelo a la carga.

CAPÍTULO 2

2. CONSIDERACIONES GENERALES SOBRE EL FACTOR DE POTENCIA

2.1 Antecedentes

La empresa en la cual se basó este trabajo está orientada al reciclaje de plásticos, consta con el primer proceso de limpieza de las fundas plásticas por parte de un personal ya elegido. Este tipo de fundas recolectadas son trasladadas por bandas transportadoras hacia un molino lavador, posteriormente por medio de un tornillo transportador a una tina de flotamiento el mismo que con una bomba de agua mantiene agitando las fundas, luego un tornillo transportador guía a las fundas a una máquina extrusora la cual contiene diversas resistencias que calienta a altas temperaturas logrando así derretir el plástico.

Posterior mente toma la forma de tiras que pasan por un área de enfriamiento, para finalmente ser cortadas en pequeños segmentos, los cuales son introducidos en un saco para ser pesado y vendidos al mercado.

De la misma manera la industria contiene otra línea similar al proceso de reciclaje de fundas plásticas, con la diferencia que esta nueva línea consta con máquinas más actualizadas y mejores en su proceso.

La nueva línea contiene centrífuga de alta potencia generando alto consumo de reactivos, de manera que decae el factor de potencia.

Esta es una industria que día a día presenta un alto consumo eléctrico ya que posee máquinas y equipos de gran potencia. De la misma manera tienen una gran demanda de productos, multas costosas que mes a mes les causa un problema económico por tener un factor de potencia de 0.86, mucho más bajo de lo exigidos por la empresa eléctrica. Esto ha provocado penalizaciones de alto valor económico.

De la misma manera existe el mantenimiento de máquinas de manera continua, ya que el bajo factor de potencia disminuye el voltaje de la red y provoca que las máquinas no trabajen de manera eficiente.

2.2 Marco Teórico

Para la implementación del banco de condensadores trifásico automático es fundamental conocer los conceptos necesarios para la implementación del proyecto. Se realizará una breve descripción de las definiciones y dispositivos que se utilizaron para la mejora del factor de potencia por medio de banco de condensadores.

2.2.1 Definiciones

2.2.2 Potencia

Cuando hablamos de la potencia se refiere a la demanda de energía de una máquina, motor o equipo eléctrico que consume para su funcionamiento, existen diferente potencia [1]:

- Potencia Reactiva
- Potencia Aparente
- Potencia Activa

2.2.3 Potencia Reactiva

Esta es la que genera campos magnéticos y eléctricos en las maquinas o transformadores, motores, etc. Esta no produce trabajo útil por lo que su valor medio es nulo, además genera pérdidas en los equipos que trabajan con esta potencia.

Está representada por la letra Q referida en Voltamperios reactivos (Var).

2.2.4 Potencia Activa

Es conocida también como potencia real, media o verdadera, esta se la emplea como potencia útil, es representada con la letra P y es medida en vatios (W).

2.2.5 Potencia Aparente

Esta es la suma geométrica de la potencia activa con la potencia reactiva o la potencia total consumida por la carga, es representada con la letra S y medida en Voltamperios (VA).

2.2.6 Cargas

En una red eléctrica existen diferentes tipos de cargas la cual depende del consumo de la intensidad de corriente que recorre por el mismo equipo. Esta corriente depende del equipo si es resistivo, capacitivo o inductivo.

2.2.7 Carga Inductiva

Se le llama carga inductiva a toda carga conectada a una red eléctrica, que contenga bobina como lo son los motores, transformadores. En este caso la corriente está retrasada con respecto al voltaje, es decir que el factor de potencia es retrasado o negativo como podemos observar en la figura 2.1.

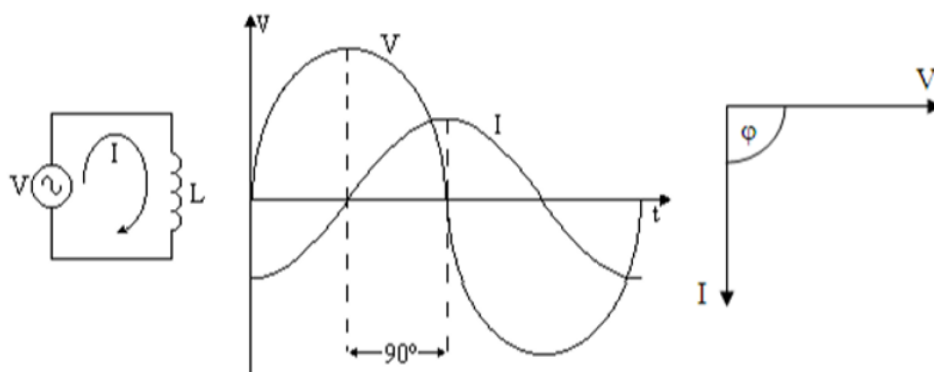


Figura 2.1: Desfase del voltaje con respecto a la corriente.

2.2.8 Carga Resistiva

Este es el tipo de carga que el paso de la corriente genera calor y no desplazamiento o movimiento, un claro ejemplo son las lámparas incandescentes o las resistencias de carbón, estas tienen un factor de potencia unitario esto quiere decir que el desfase que existe entre la

corriente y el voltaje es igual a cero como podemos observar en la figura 2.2.

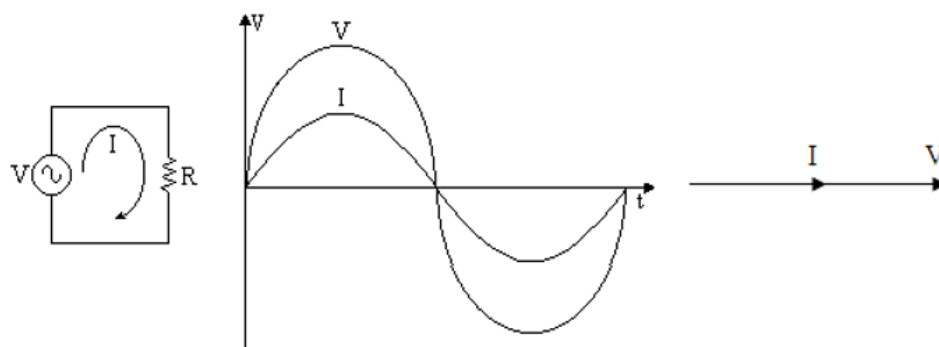


Figura 2.2: Desfase del voltaje vs corriente igual a cero, $F_p=1$.

2.2.9 Carga Capacitiva

Son aquellas que usa la electricidad, pero no la disipa, es decir que la almacena energía y después la entrega al sistema, en este caso la corriente se encuentra adelantada con respecto al voltaje, es decir que el desfase es positivo como podemos observar en la figura 2.3.

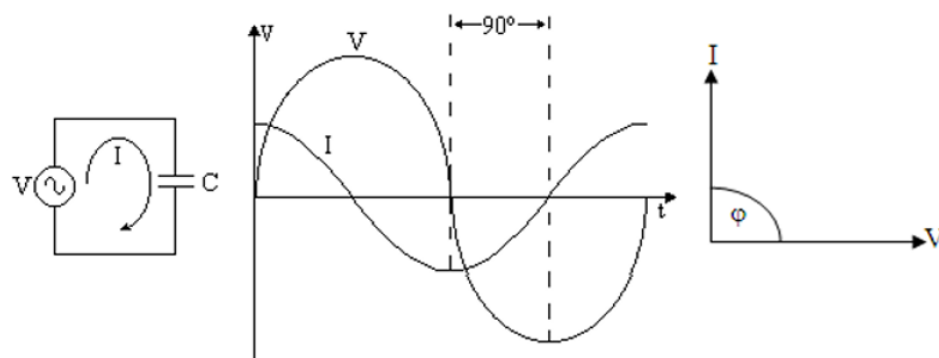


Figura 2.3: Desfase del voltaje respecto a la corriente.

2.2.10 Triángulo de Potencias

Llamamos triángulo de potencias ya que este nos explica los desfases de la potencia Aparente (S), potencia Activa (P) y la potencia Reactiva (Q), donde la potencia aparente se la encuentra con el teorema de Pitágoras aplicado a un triángulo.

$$s^2 = P^2 + Q^2 \quad (2.1)$$

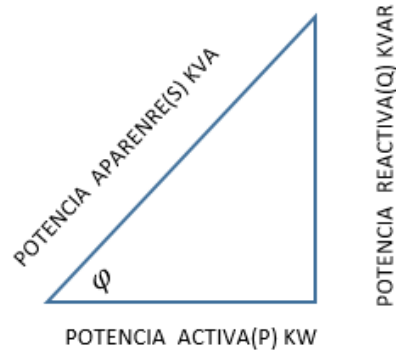


Figura 2.4: Triángulo de potencia.

2.2.11 Factor de Potencia

Es la relación entre la potencia Activa (P) y la potencia Aparente (S), se da por el desfase que existe entre el voltaje y corriente, este factor en las cargas resistivas es igual a 1, en las cargas capacitivas este factor es positivo ya que la corriente esta adelantada al voltaje, caso contrario es en las cargas inductivas que este factor es negativo por lo que el voltaje esta adelantado con respecto a la corriente [2].

$$Fp = \cos\varphi \frac{P(KW)}{S(KVA)} \quad (2.2)$$

El factor de potencia nos indica el aprovechamiento de la energía eléctrica, el cual toma valores de 0 a 1, siendo 1 el mejor aprovechamiento, este valor es muy importante ya que un bajo factor de potencia nos puede afectar el rendimiento de los equipos como así mismo la penalización por bajo factor de potencia [3].

2.2.12 Origen del bajo Factor de Potencia

El origen principal del bajo factor de potencia es a la carga de los motores de inducción así también a los generadores o cualquier tipo de equipo que trabaje con inductancia, estos tienen un bajo factor de potencia, es decir que la corriente está desfasada con respecto al voltaje.

Se haya muchas de las que causan el bajo factor de potencia:

- Motores de Inducción
- Lámparas fluorescentes
- Motores
- Transformadores

2.2.13 Como corregir el bajo Factor de Potencia

Normalmente las industrias o empresas las cargas que consumen son reactivas (kW) pero así mismo esta va ligada con la potencia reactiva (kVAr) que la unión de las 2 generan el trabajo de los diferentes equipos.

La potencia reactiva no genera trabajo en las maquinarias o equipos, pero es fundamental para generar flujo electromagnético y dar a trabajar a los diferentes aparatos, en el momento que estos aparatos o equipos van incrementado y su necesidad de potencia reactiva incrementa se produce un descenso del factor de potencia.

Como lo mencionamos anteriormente la corrección del factor de potencia lo logramos conectando banco de condensadores automáticos, esto nos va a ayudar con el factor de potencia y a mejorar el rendimiento de las maquinas o equipos, así también evitar las penalizaciones por bajo factor de potencia, en la tabla 1 podremos observar los diferentes factores de potencia según los dispositivos [4].

EQUIPOS	CARGA	Cos θ
Motores asíncronos.	0%	0,17
	25%	0,55
	50%	0,73
	75%	0,8
	100%	0,85
Lámparas incandescentes.		1
Tubos fluorescentes no compensados.		0,5
Tubos fluorescentes compensados.		0,93
Lámparas de descarga.		0,4 a 0,6

Hornos a resistencia.		1
Hornos a inducción.		0,85
Hornos a calentamiento dieléctrico.		0,85
Hornos de arco.		0,8
Máquina de soldar a resistencia.		0,8 a 0,9
transformadores-rectificadores de soldadura al arco.		0,7 a 0,9

Tabla 1: Factor de potencia de diferentes cargas.

2.2.14 Efecto del bajo Factor de Potencia

En las industrias o instalaciones eléctricas se requiere potencia reactiva, si el factor de potencia es 1 es decir que toda la energía que requiere los equipos fue transformada en trabajo, pero a medida que el ángulo teta (θ) incrementa el factor de potencia disminuye, así como nos muestra la figura 2.5, esto nos dice que los equipos van a necesitar más consumo de energía para generar un trabajo útil.

Esto nos lleva a un mayor consumo de energía eléctrica, aumenta las pérdidas por calentamiento, ineficiencia de los equipos, calentamiento de los cables [5].

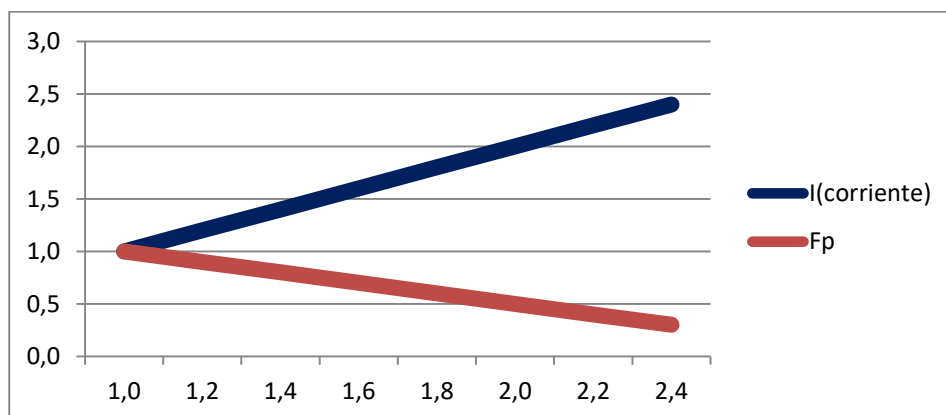


Figura 2.5: Intensidad de corriente vs factor de potencia.

2.2.15 Condensadores Eléctricos

El condensador es un elemento eléctrico el cual cumple la función de almacenar energía y su mayor aprovechamiento es en la mejora del factor de potencia.

2.2.16 Tipos de Condensadores

- Condensadores de MICA, utilizados como condensadores de alta frecuencia y telecomunicaciones
- Condensadores CERAMICOS, se usan en aplicaciones de telecomunicación cuando la ausencia de espacio sea considerable
- Condensadores ELECTRONICOS, son utilizados principalmente para tensiones continuas.
- Condensadores VARIABLES, son aquellos que permiten modificar capacidad en función de las necesidades.

2.2.17 Contactores

Dispositivo con la capacidad de comportarse como un interruptor accionado a distancia por un electroimán siendo el motor del contacto, este tiene la finalidad de transformar la energía eléctrica en magnetismo.

2.2.18 Fusibles de cerámica

Son aparatos de energía y protección de sobrecarga, este es uno de los dispositivos más antiguos de protección, nos ayudan a proteger los diversos aparatos eléctricos o electrónicos que trabajan con riesgo a sobrecargas.

2.2.19 Conductor THHN

Son conductores que se utiliza principalmente para circuitos de fuerzas y alumbrado en industrias, son aptos para ser utilizados en diversos ambientes o zonas contaminadas ya sea por químicos o por zonas de difícil acceso, como lo muestra en la figura 2.6.

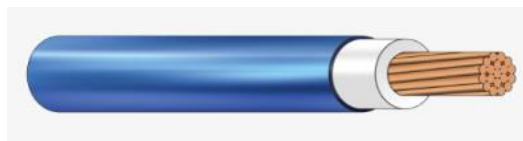


Figura 2.6: Conductor.

2.2.20 Breaker

También llamado Disyuntor o interruptor automático, es un dispositivo capaz de interrumpir o cortar el paso de corriente que circula por ella si la intensidad de corriente excede un valor determinado por causas de un corto circuito, con el objetivo de proteger los dispositivos propensos a dañarse.

2.2.21 Tensión Alterna

En el momento que conectamos un condensador a una tensión alterna, las placas se cargan positiva y negativamente de manera alterna y periódica circulando una corriente alterna.

El paso de la intensidad por el punto cero indica el final del proceso de carga en el condensador, y el proceso de descarga se produce en el momento en que la intensidad de la corriente alcanza su valor máximo, en ese instante el valor de la tensión tiende a cero, así como se muestra en la figura 2.7.

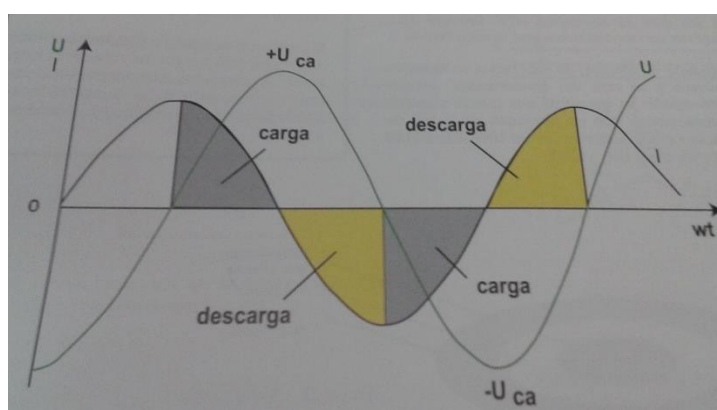


Figura 2.7: Carga y Descarga de condensadores.

2.2.22 Tensión

La sobretensión máxima que soporta el condensador es 1,10 veces al valor de la tensión nominal.

2.2.23 Intensidad

La intensidad máxima que puede alcanzar un condensador es de 1.5 In.

2.2.24 Controlador DUCATI energía

Este es un controlador y regulación de las baterías de los condensadores según la potencia reactiva requerida por la red, actúa en base a la necesidad de llegar al factor de potencia solicitada por el controlador, es decir que conectara las etapas que sean necesarias para lograr su objetivo.

El controlador tiene la opción de ser manipulado manualmente como también puede ser automático, así mismo logra hacer la adquisición automática de las potencias que se encuentra en cada paso gracias a la opción de "Auto Adquisición", además, logra seleccionar automáticamente la secuencia más apropiada [6].

2.3 Importancia de mejorar el factor de potencia

Debido a que en las grandes industrias tienen un número extenso de motores y equipos, estos consumen mucha potencia reactiva provocando que el factor de potencia disminuya produciendo:

- Aumento de la intensidad de corriente
- Caídas de tensión
- Pérdidas en los conductores
- Aumento en la factura de luz
- Reducción de la vida útil de los equipos, aumento de potencia de las plantas, etc.

Las empresas distribuidoras de energía ya sea a nivel nacional o internacional para hacer reflexionar a las industrias sobre la conveniencia de generar o

controlar el consumo de reactivos ha sido a través de cargo por demanda. Debido a estos inconvenientes al suscriptor es importante mejorar el factor de potencia por medio de condensadores eléctricos estáticos.

La mejora del factor de potencia reactiva por medio de los condensadores es una manera fácil y económica en relación a los diversos inconvenientes que genera el bajo factor de potencia.

2.4 Armónicas

Es una forma de ruido eléctrico, siendo la sobre posición de las señales en múltiplos de la frecuencia fundamental de la potencia sobre la onda sinodal de la misma [7]. Los equipos que generan mayores armónicos son los que utilizan rectificador o fuentes de poder para alimentar computadores, televisores, etc.

2.4.1 Consecuencia de las Armónicas sobre equipos Electrónicos

Los principales equipos donde se generan problemas son en los dispositivos de electrónica de potencia, tienden a no funcionar de manera correcta en la presencia de armónicos, ya que las armónicas provocan un cambio en el cruce por voltaje cero o en el punto, logrando que el voltaje de fase a fase sea mayor que otro voltaje de fase a fase [8], equipos como:

EQUIPO	EFFECTOS
Transformador	Sobrecalentamiento si el factor "k" es elevado (superior a 2,7), y la carga superior al 90%
Capacitores	Los capacitores pueden llegar a quemarse si la corriente es 1,3 veces la corriente nominal.
Motores de Inducción	Sobrecalentamiento y vibración excesiva si la distorsión de tensión es superior al 5%
Cables de conexión	Sobrecalentamiento si la corriente efectiva es mayor a la corriente nominal que soporta el cable

Equipos de Computación	Pérdidas de datos ya que el voltaje máximo es mayor al nominal o existe una diferencia de voltaje entre el neutro y la tierra.
------------------------	--

Tabla 2: Consecuencias del bajo factor de potencia en equipos eléctricos.

2.4.2 Análisis de los Armónicos

En los sistemas eléctricos de potencia A.C, las corrientes armónicas fluirán por el camino de menor impedancia. Estas armónicas se dividirán de acuerdo a la razón de la impedancia de las ramas. Normalmente las fuentes de potencia son de baja impedancia, por lo tanto, la mayoría de corriente armónica fluirá hacia ella sin embargo si existen instalaciones de capacitores de potencia, un problema podría ocurrir cuando la reactancia capacitiva de los capacitores de potencia es igual a la reactancia inductiva del sistema.

La resonancia en paralelo produce una alta impedancia al flujo de corriente cuya frecuencia corresponde a la frecuencia de resonancia. La resonancia en serie produce un circuito de baja impedancia. La condición de resonancia en paralelo puede causar oscilaciones de corriente que son excitadas por la corriente de resonancia en paralelo. Estas corrientes producen voltajes armónicos, produciendo voltajes distorsionados.

Los sobrevoltajes producidas por las señales armónicas en los sistemas de potencia, pueden producir danos a los bancos de condensadores utilizados ya sea para mejorar el factor de potencia o como filtros de las señales armónicas. Los sobrevoltajes provocan un incremento de temperatura en el dieléctrico disminuyendo la vida útil de los equipos

Cuando existen condiciones de resonancia los equipos suelen verse seriamente afectados debido a la producción de sobrevoltaje por la presencia de estas señales armónicas [9].

CAPÍTULO 3

3. ANÁLISIS E IMPLEMENTACIÓN

En este capítulo veremos los pasos a seguir para la determinación de los reactivos necesarios en una industria y los cálculos de las debidas protecciones de un banco de condensadores, en este caso una industria de reciclaje de plásticos, entre los pasos a seguir tenemos:

- Análisis de penalización y costos por energía eléctrica.
- Análisis de filtrado de Armónicos.
- Adquisición de datos.
- Dimensionamiento de condensadores.
- Elementos del banco de condensadores automático.
- Diagrama de fuerza y protecciones del banco de condensadores.
- Gabinete.
- Implementación del banco de condensadores.

3.1 Análisis de penalización y costos por energía eléctrica

En esta etapa del proyecto antes del diseño del banco de condensadores vamos a analizar los costos de energía consumida de la empresa ya sea los valores de demanda, penalización y los costos tarifarios dependiendo de la zona en el que se encuentra la empresa, como también los horarios de trabajo.

Para el cálculo de estos valores nos apoyaremos en PLIEGO TARIFARIO PARA EMPRESAS ELECTRICAS [10].

Factor de multiplicación: 700

Factor Corrección: 1,200

Factor Potencia: 0,860

Descripción	LECTURAS				Valores
	Actual	Anterior	Consumo	Unid.	
Eng. Activa	0.00	0.00	0	kWh	29,477.52
08h-18h L-V	10.00	999986.00	16800	kWh	0.00
18h-22h L-V	2.00	999994.00	5600	kWh	0.00
22h-08h L-V	14.00	999981.00	23100	kWh	0.00
18h-22h SDF	0.00	999999.00	700	kWh	0.00
E. Reactiva	15.00	999976.00	27300	kWh	0.00
Demanda 18h - 22h (S-D-F)	0.02	0.00	14	kWh	0.00
Demanda 22h - 08h (L-V) *	0.54	0.00	378	kWh	0.00
Consumos					

Figura 3.1: Segmento de Planilla del consumo eléctrico.

Como podemos observar la figura 3.1, la industria está penalizada por bajo factor de potencia, analizaremos el origen del valor y los costos de demanda horario según su consumo.

KWH	LUNES	MARTES	MIÉRCOLES	JUEVES	VIERNES	SÁBADO	DOMINGO	TOTAL
08H00-18H00 (10 HORAS)	16800							16800
18H00-22H00 (4 HORAS)	5600					700		6300
22H00-08H00 (10 HORAS)	23100							23100

Tabla 3: Consumos de la industria en kilowatt hora.

Observamos en la tabla 3 el registro del consumo horario de la industria según su demanda, y se llegará a un total de 46200 kWh.

KVARH	LUNES	MARTES	MIÉRCOLES	JUEVES	VIERNES	SÁBADO	DOMINGO
TOTAL	27300						

Tabla 4: Consumo de la potencia reactiva en horas.

En la tabla 4 podremos observar la potencia reactiva consumida, la cual nos va a ayudar con el cálculo del factor de potencia para verificar el dato medido visto en la figura 3.1

3.1.1 Cálculo del factor de potencia

Para el cálculo del factor de potencia nos vamos a ayudar con la ecuación 3.1.

$$FP_{CALCULADO} = \frac{KWH}{KVAH} \quad (3.1)$$

Donde:

KWH= Kilowatt hora que consume la industria, ver tabla número 3.1

KVAH= Potencia total consumida por la carga en horas.

Para la potencia consumida por la carga nos ayudaremos con la ecuación 3.2.

$$KVAH = \sqrt{KWH^2 + KVARH^2} \quad (3.2)$$

$$KVAH = \sqrt{46200^2 + 27300^2}$$

$$KVAH = 53663,11$$

$$FP_{CALCULADO} = \frac{46200}{53663,11}$$

$$FP_{CALCULADO} = 0,8609$$

3.1.2 Cálculo del factor de penalización

Para el cálculo del factor de penalización utilizaremos la ecuación 3.3 [11].

$$Factor_{Penalización} = \frac{FP_{REQUERIDO}}{FP_{OBTENIDO}} \quad (3.3)$$

$$Factor_{Penalización} = \frac{0,92}{0,8609}$$

$$Factor_{Penalización} = 1,0686$$

Este valor será multiplicado con el valor total a pagar por consumo eléctrico incrementando su valor monetario.

3.1.3 Cálculo monetario de consumo horario y demanda

La planilla eléctrica también nos da los datos de la demanda en kilowatt hora, este valor se usará para los costos de demanda. Cabe recalcar que

la industria el mes de la implementación del banco se realizó la puesta en marcha de una línea nueva de reciclaje de plástico similar a la ya instalada, pero con menor capacidad de demanda, la demanda total instalada se podrá observar en el anexo A4 motivo por el cual el valor de la demanda es 680 como lo muestra la tabla 5.

KW	LUNES	MARTES	MIÉRCOLES	JUEVES	VIERNES	SÁBADO	DOMINGO
18H00-22H00 (4 HORAS)	14						
22H00-18H00 (20 HORAS)	680						

Tabla 5: Demanda en kilowatt.

En el cálculo de los valores a pagar de consumo eléctrico ya sea a diferentes horas como también la demanda de la industria nos orientaremos según el Pliego y Cargos Tarifarios, ya que el costo de kWh varía según la zona donde se encuentre la industria, así mismo del tipo de tensión que tenga.

	USD/KWH	CONSUMO KWH	COSTO (\$)
L-V 08H00-18H00	0,093	16800	1562,4
L-V 18H00-22H00	0,107	5600	599,2
L-V 22H00-08H00	0,075	23100	1732,5
S, D, F 18H00-22H00	0,093	700	65,1
TOTAL			4056,7

Tabla 6: Valores a pagar según su consumo y hora.

Es importante ya que nos ayuda a determinar los valores a pagar de la industria [12].

	USD/KW	CONSUMO KW	FCI	COSTO (\$)
L-V 18H00-22H00	4,576	14	1,2	64,064
L-V 22H00-18H00		680		3111,68
TOTAL				3111,68

Tabla 7: Valores a pagar según su demanda.

$$COSTO_{TOTAL} = 4056,7 + 3111,68$$

$$COSTO_{TOTAL} = 7168,38 \$$$

$$COSTO_{PENALIZACIÓN} = (7168,38 \$ * Fator_{Penalización}) - 7168,38 \$$$

$$COSTO_{PENALIZACIÓN} = (7168,38 \$ * 1,0686) - 7168,38 \$$$

$$COSTO_{PENALIZACIÓN} = 491,75 \$$$

$$VALOR A PAGAR_{TOTAL} = 7168,38 \$ + 491,75 \$$$

$$VALOR A PAGAR_{TOTAL} = 7660,24 \$$$

Como podemos observar es un alto costo de consumo y a su vez el alto costo de penalización por bajo factor de potencia, esto nos lleva a la implementación del banco de condensadores ya que los costos por penalización suben de manera que sube el consumo de energía y baja el factor de potencia.

3.2 Análisis de filtrado de Armónicos

Las apariciones de armónicos en la red eléctrica son provocadas por cargas no lineales y puede provocar grandes problemas como sobrecorriente en los condensadores, para el sistema, si se llega a un valor de resonancia puede ser muy peligroso para toda la industria [13]. Un filtro de armónicos se desarrolla conectando reactancia en series con condensadores.

Existen unos límites de los cuales tenemos que tener consideración como los que se muestran en la siguiente tabla 8.

Valores incluyendo Armónicos	Limite en % del valor nominal
I_{RMS}	180
V_{RMS}	110
V_{PICO}	120
kVAr	135

Tabla 8: Límite para bancos de condensadores.

En primer lugar, debemos determinar la frecuencia de resonancia, donde se utilizará la ecuación 3.4.

$$f_{res} = 60 * \sqrt{\frac{X_C}{X_T}} \quad (3.4)$$

Donde:

$$X_T = \left(\frac{X\%}{100}\right) * \left(\frac{V_L^2}{S_{3\phi}}\right) \quad (3.5)$$

$$X_T = \left(\frac{8,2\%}{100}\right) * \left(\frac{440^2}{1000000}\right) = 0,01587 \Omega$$

$$X_C = \left(\frac{V_L^2}{Q}\right) \quad (3.6)$$

$$X_C = \left(\frac{440^2}{200000}\right) = 0,968 \Omega$$

$$X_L = \frac{X_C}{h^2} = \frac{0,968 \Omega}{6,7^2} = 0,021 \Omega \quad (3.7)$$

$$f_{res} = 60 * \sqrt{\frac{0,968 \Omega}{0,01587 \Omega}}$$

$$f_{res} = 468,6 \text{ Hz} \cong \text{séptima armónica.}$$

X_T = Reactancia de cortocircuito

X_C = Reactancia capacitiva del banco de condensadores

f_{res} = Frecuencia resonante

Luego procedemos a calcular los límites para el banco.

Datos nominales del banco de condensadores de 200 kVAr

$$Q_{nom} = 200 \text{ kVAr}$$

$$V_{RMS} = \sqrt{2} * 440 \text{ V} = 622,25 \text{ V}$$

$$V_{nom} = 440 \text{ V}$$

$$I_{nom} = \frac{200 \text{ kVAr}}{\sqrt{3} * 440 \text{ V}} = 262,43 \text{ A}$$

Determinaremos la corriente a frecuencia nominal que circula por el banco de condensadores del cual nos ayudaremos con la ecuación 3.8, como también la del sistema según la séptima armónica 3.10

$$I_{fc} = \frac{\frac{V_L}{\sqrt{3}}}{X_C - X_L} = \frac{\frac{440}{\sqrt{3}}}{0,968 - 0,021} = 268,25 \text{ A} \quad (3.8)$$

$$I_{sistema} = \frac{P}{\sqrt{3} * V_L * \cos \emptyset} = \frac{120000}{\sqrt{3} * 440 * 0,86} = 183,09 \text{ A} \quad (3.9)$$

$$I_7 = \frac{I_{sistema}}{7} = 26,15 \text{ A} \quad (3.10)$$

Posteriormente determinamos la corriente RMS que es:

$$I_{RMS} = \sqrt{I_{fc}^2 + I_7^2} = \sqrt{(268,25 \text{ A})^2 + (26,15)^2} = 269,52 \text{ A} \quad (3.11)$$

De la misma manera lo haremos con voltaje a frecuencia fundamenta y el voltaje debido a la séptima armónica.

$$V_{fc} = \sqrt{3} * I_{fc} * X_c = \sqrt{3} * 268,25 \text{ A} * 0,968 \Omega = 449,75 \text{ V} \quad (3.12)$$

$$V_7 = \frac{\sqrt{3} * I_7 * X_c}{7} = \frac{\sqrt{3} * 26,15 \text{ A} * 0,968 \Omega}{7} = 6,26 \text{ V} \quad (3.13)$$

El voltaje RMS es:

$$V_{RMS} = \sqrt{V_{fc}^2 + V_7^2} = \sqrt{(449,75)^2 + (6,26)^2} = 449,798 \text{ V} \quad (3.14)$$

$$V_{PICO} = \sqrt{2} * (V_{fc} + V_7) = \sqrt{2} * (449,75 + 6,26) = 644,89 \text{ V} \quad (3.15)$$

Por ultimo determinamos la potencia que entrega el banco de condensadores:

$$Q_c = \sqrt{3} * V_{RMS} * I_{RMS} = \sqrt{3} * 449,798 \text{ V} * 269,52 \text{ A} = 209,97 \text{ kVAr} \quad (3.16)$$

De acuerdo a los límites establecidos en la tabla 8, ninguno de los valores se excede, dándonos como resultado que el banco de condensadores de 200 kVAr soportará ser un filtro para la séptima armónica y de igual manera nos va a ayudar con la mejora del factor de potencia.

3.2.1 Distorsión Armónica (THD)

La distorsión armónica, es una medida de la coincidencia de formas entre una onda y su componente fundamental, es la relación entre el valor eficaz de la componente armónica y el valor eficaz correspondiente a la componente fundamental [14].

$$THD_I = \frac{\sqrt{\sum_{i=2}^{\infty} I_i^2}}{I_1} * 100\% \quad (3.17)$$

$$THD_V = \frac{\sqrt{\sum_{i=2}^{\infty} V_i^2}}{V_1} * 100\% \quad (3.18)$$

$$THDD = \frac{1}{I_D} \sqrt{\sum_{i=2}^{\infty} I_i^2} * 100\% \quad (3.19)$$

Donde:

i= número de Armónica.

I1= valor eficaz de la onda fundamental de la corriente.

V1= valor eficaz de la onda fundamental del voltaje.

I_i = valor eficaz de la corriente armónica

V_i = valor eficaz del voltaje del armónico.

CONELEC considera desde el armónico 2 hasta el 40.

$$THD_I = \frac{26,15}{262,43 A} * 100\%$$

$$THD_I = 10 \%$$

$$THD_V = \frac{6,27 V}{440 V} * 100\%$$

$$THD_V = 1,42 \%$$

$$THDD = \frac{26,15 A}{269,52 A} * 100\%$$

$$THDD = 9,7 \%$$

Los valores (rms) de los voltajes independiente (V_i) y los THD que deben ser expresados en porcentaje y no deben pasar los límites a continuación:

Orden de la Armónica y THD	Tolerancia THD en %
	V > 40 Kv (distribución)
Impares no múltiplos de 3	
5	2
7	2

11	1,5
13	1,5
17	1
19	1
23	0,7
25	0,7

Tabla 9: Límites de THD.

Se observa que el THD no excede los límites permitidos por el CONELEC.

- THDi < 10%: Situación normal, sin riesgo de mal funcionamiento
- THDi del 10% al 50% Contaminación importante de armónicas con riesgo de incremento de temperatura.
- THDi > 50% contaminación armónica importante, posiblemente produzca un mal funcionamiento, es necesario un análisis profundo.

3.3 Adquisición de datos

La adquisición de datos la logramos gracias a la planilla eléctrica de la industria como también por medio del analizador de cargas fluke, este dispositivo tiene un software del cual nos ayuda con la cata de datos como: potencia aparente (S), potencia reactiva (Q), factor de potencia (Fp), estos datos nos van a ayudar con el diseño del banco de capacitores y al valor necesario de reactivos que nos ayuden a elevar el factor de potencia.

El Analizador de cargas en el instante de que dictamina el tiempo que va a copilar datos, se configura para una recopilación, este genera un registro de consumo de la industria otorgándonos los datos necesarios

Una vez que adquirimos los datos como: potencia reactiva, potencia aparente, y factor de potencia, analizaremos el comportamiento del factor de potencia durante el día para determinar cuanta potencia reactiva se necesita, en la tabla 9 podemos ver los valores principales.

Tener en cuenta que estos instrumentos de medición nos ayudaran con los datos del factor de potencia como también su potencia activa y reactiva [15].

	Q(kVAr)	P(KW)	Fp
MÍNIMO	32,08	110	0,96
MEDIO	203.4	402	0,90
MÁXIMO	404	680	0,86

Tabla 9: Datos máximo, mínimo y mínimo de la industria.

En la tabla 9 podemos observar un factor de potencia por encima del requerido, debido a que en ese periodo la industria no existe cargas que demanden potencia reactiva, en el momento de implementar en banco de condensadores, para este periodo va a existir una sobrecompensación ya que el sistema no necesita reactivos, si se aplicara compensación fija con 2000 kVAr en la industria este se ajustara a la demanda, pero con el inconveniente de que en las horas donde no tienen mucha demanda haya una sobrecompensación de reactivos.

Ya que la industria tiene horas donde necesita mayor consumo de reactivo y otros no, se analizar una compensación que cumpla con las necesidades de la industria sin tener un exceso de reactivos.

De esta manera se analizará el uso de banco de condensadores automático.



Figura 3.2: Analizador de Energía.

3.3.1 Conexión del analizador de redes

Son muy importante las conexiones del analizador ya que podemos adquirir datos errantes y a su vez una mala dimensionamiento de condensadores, también la seguridad de la persona en las conexiones por lo que va a manejar alto voltaje.

Unos de los pasos a seguir para una mayor seguridad y adquisición de datos son:

- Contar con el equipo de seguridad para evitar cualquier tipo de problema, fundamentalmente no trabajar solo.
- Denomina las fases: fase 1, fase 2, fase 3, neutro y tierra, para una mejor identificación nos apoyaremos con las etiquetas de colores que vienen en el analizador, se ubicaran en el principio y final del cable para evitar una confusión.
- Las conexiones se conectarán primero al analizador y posteriormente al tablero.
- Ubicar las diferentes salidas del analizador de donde van a salir los cables hacia el tablero, primero conectar tierra, luego conectaremos el neutro, posteriormente conectaremos las diferentes fases, teniendo en cuenta el punto visto anteriormente.
- Es necesario que los lagartos del analizador queden bien conectados a los terminales de cada línea.
- Lo siguiente es la ubicación de las pinzas amperimétricas, existen 2 factores importantes: en la pinza existe una flecha que indica la dirección de la corriente, conectar la pinza con la misma dirección que pasa por el breaker principal, y el otro factor es los amperios a medir.
- Estas pinzas se colocarán en las líneas respectivas y en el neutro.
- Para la desconexión se hace de modo inverso al conectado.

3.4 Dimensionamiento de condensadores

En el cálculo de los condensadores que se necesita en una industria relacionamos la potencia real con la potencia consumida, el triángulo de potencia muestra claramente el decremento del ángulo θ_1 a θ_2 en el momento que se aumenta la potencia reactiva en el sistema, provocando una reducción de la potencia aparente como se muestra en la figura 3.3

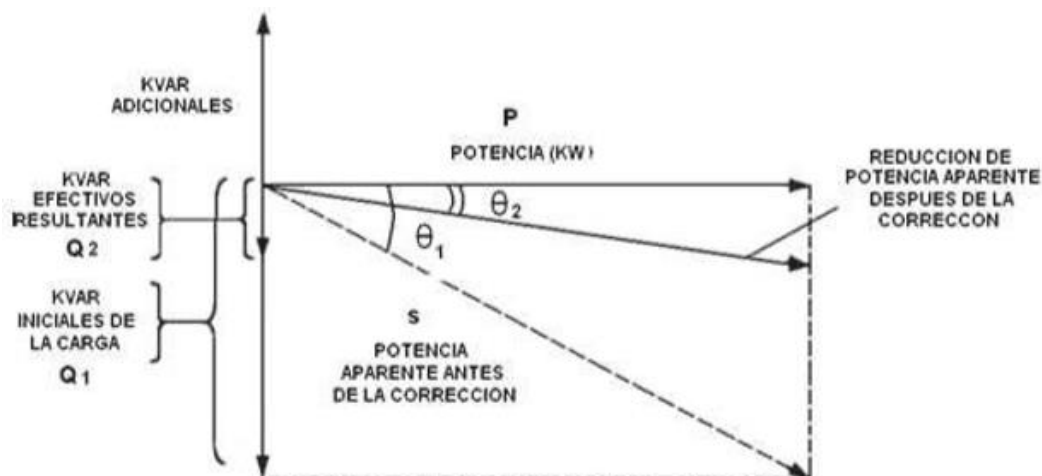


Figura 3.3: Triángulo de potencia para el cálculo de condensadores

Existen 2 métodos para el cálculo de capacitores:

1. Teórico
2. Tabla de cálculo de la potencia de los condensadores.

3.4.1 Teórico

Para este proyecto se necesitó la adquisición de datos por medio de un analizador de fase y a la misma vez usamos los datos obtenido en la planilla mensual eléctrica, los valores a tomar fueron:

- Demanda máxima que consume la industria.
- Factor de potencia en el cual está la industria.

Una vez que tenemos los datos necesarios procedemos al cálculo de Q1

$$\cos^{-1} \theta_1 = 30.68^\circ \quad (3.20)$$

$$\tan \theta_1 = Q_1/P \quad (3.21)$$

$$Q_1 = \tan \theta_1 * P$$

$$Q_1 = \tan(30.68^\circ) * 680 \text{ KW}$$

$$Q_1 = 404.07 \text{ kVAr}$$

Posterior mente se hace el mismo proceso para hallar Q2, pero con el factor de potencia que requerimos llegar, en este caso $F_p=0,95$ ya que

puede existir un $\pm 2\%$ por lo que muchas veces los capacitores no entregan los kVAr que registran en etiqueta.

$$\cos^{-1} \theta_2 = 18,19^\circ$$

$$\tan \theta_1 = Q_1/P$$

$$Q_1 = \tan \theta_1 * P$$

$$Q_1 = \tan(18,19) * 680 \text{ KW}$$

$$Q_1 = 223,5 \text{ kVAr}$$

Finalmente restamos los kVAr del sistema con el factor de potencia bajo Q1 con los kVAr del sistema con el factor de potencia deseado.

$$kVAr_{NECESARIOS} = Q_1 - Q_2 \quad (3.22)$$

$$kVAr_{NECESARIOS} = 404,07 \text{ kVAr} - 223,5 \text{ kVAr}$$

$$kVAr_{NECESARIOS} = 180.57 \text{ kVAr}$$

Hemos determinado el número de reactivos necesarios para compensar el sistema y así elevar el factor de potencia aproximadamente a 0,95, en la implementación de este banco se usó un total de 200 kVAr ya que, si se llegase a dañar algún condensador, el factor de potencia no se baje demasiado hasta arreglar el problema.

3.4.2 Tabla de cálculo de la potencia de los condensadores

Existe un método mucho más fácil que es empleado por la mayoría de los ingenieros ya que el otro método es más académico y en muchas veces en el ámbito laboral no tenemos a la mano papel y lápiz, motivo por el que se usa una tabla 3.8.

Es un valor multiplicativo con la potencia kW de la industria. Una vez que se multiplica nos da los kVAr que el sistema necesita.

Esta tabla tiene una fila y una columna donde están los valores del factor de potencia, está dada en coseno y tangente. La columna representa al factor de potencia que está actualmente la industria y la fila representa el

factor de potencia al cual quiero llegar, seguidamente encontramos el valor multiplicativo como se muestra en la tabla 10.

Como podemos observar el valor multiplicativo es 0,265, al multiplicarlo con la potencia del sistema nos va a dar los kVAr requeridos.

$$kVAr_{REQUERIDOS} = 0,265 * P \quad (3.23)$$

$$kVAr_{REQUERIDOS} = 0,265 * 680$$

$$kVAr_{REQUERIDOS} = 180,2$$

Hemos determinado el número de reactivos necesarios por medio de la tabla 3.8 para compensar el sistema y así elevar el factor de potencia aproximadamente a 0,95. Se usó un total de 200 kVAr para evitar que el factor de potencia no baje en caso de algún daño de los capacitores.

Como podemos observar la determinación de los reactivos en una industria ya sea de la forma analítica o por medio de tablas, nos da el mismo resultado, sin embargo, en la aplicación laboral el más usado es el de tabla, ya que es más práctico y muchas veces no constamos con un papel y lápiz para resolver las ecuaciones.

Antes de la compensación		Potencia del condensador en kVAR a instalarse por kW de carga para elevar el factor de potencia (cos φ) o la tg φ a:													
tg φ	cos φ	tg φ	0.75	0.59	0.48	0.46	0.43	0.40	0.36	0.33	0.29	0.25	0.20	0.14	0.00
		cos φ	0.8	0.86	0.9	0.91	0.92	0.93	0.94	0.95	0.96	0.97	0.98	0.99	1
2.29	0.40		1.541	1.698	1.807	1.836	1.865	1.896	1.928	1.963	2.000	2.041	2.088	2.149	2.291
2.22	0.41		1.475	1.631	1.740	1.769	1.799	1.829	1.862	1.896	1.933	1.974	2.022	2.082	2.225
2.16	0.42		1.411	1.567	1.676	1.705	1.735	1.766	1.798	1.832	1.869	1.910	1.958	2.018	2.161
2.10	0.43		1.350	1.506	1.615	1.644	1.674	1.704	1.737	1.771	1.808	1.849	1.897	1.957	2.100
2.04	0.44		1.291	1.448	1.557	1.585	1.615	1.646	1.678	1.712	1.749	1.790	1.838	1.898	2.041
1.98	0.45		1.235	1.391	1.500	1.529	1.559	1.589	1.622	1.656	1.693	1.734	1.781	1.842	1.985
1.93	0.46		1.180	1.337	1.446	1.475	1.504	1.535	1.567	1.602	1.639	1.680	1.727	1.788	1.930
1.88	0.47		1.128	1.285	1.394	1.422	1.452	1.483	1.515	1.549	1.586	1.627	1.675	1.736	1.878
1.83	0.48		1.078	1.234	1.343	1.372	1.402	1.432	1.465	1.499	1.536	1.577	1.625	1.685	1.828
1.78	0.49		1.029	1.186	1.295	1.323	1.353	1.384	1.416	1.450	1.487	1.528	1.576	1.637	1.779
1.73	0.50		0.982	1.139	1.248	1.276	1.306	1.337	1.369	1.403	1.440	1.481	1.529	1.590	1.732
1.69	0.51		0.937	1.093	1.202	1.231	1.261	1.291	1.324	1.358	1.395	1.436	1.484	1.544	1.687
1.64	0.52		0.893	1.049	1.158	1.187	1.217	1.247	1.280	1.314	1.351	1.392	1.440	1.500	1.643
1.60	0.53		0.850	1.007	1.116	1.144	1.174	1.205	1.237	1.271	1.308	1.349	1.397	1.458	1.600
1.56	0.54		0.809	0.965	1.074	1.103	1.133	1.163	1.196	1.230	1.267	1.308	1.356	1.416	1.559
1.52	0.55		0.768	0.925	1.034	1.063	1.092	1.123	1.156	1.190	1.227	1.268	1.315	1.376	1.518
1.48	0.56		0.729	0.886	0.995	1.024	1.053	1.084	1.116	1.151	1.188	1.229	1.276	1.337	1.479
1.44	0.57		0.691	0.848	0.957	0.986	1.015	1.046	1.079	1.113	1.150	1.191	1.238	1.299	1.441
1.40	0.58		0.655	0.811	0.920	0.949	0.979	1.009	1.042	1.076	1.113	1.154	1.201	1.262	1.405
1.37	0.59		0.618	0.775	0.884	0.913	0.942	0.973	1.006	1.040	1.077	1.118	1.165	1.226	1.368
1.33	0.60		0.583	0.740	0.849	0.878	0.907	0.938	0.970	1.005	1.042	1.083	1.130	1.191	1.333
1.30	0.61		0.549	0.706	0.815	0.843	0.873	0.904	0.936	0.970	1.007	1.048	1.096	1.157	1.299
1.27	0.62		0.515	0.672	0.781	0.810	0.839	0.870	0.903	0.937	0.974	1.015	1.062	1.123	1.265
1.23	0.63		0.483	0.639	0.748	0.777	0.807	0.837	0.870	0.904	0.941	0.982	1.030	1.090	1.233
1.20	0.64		0.451	0.607	0.716	0.745	0.775	0.805	0.838	0.872	0.909	0.950	0.998	1.058	1.201
1.17	0.65		0.419	0.576	0.685	0.714	0.743	0.774	0.806	0.840	0.877	0.919	0.966	1.027	1.169
1.14	0.66		0.388	0.545	0.654	0.683	0.712	0.743	0.775	0.810	0.847	0.888	0.935	0.996	1.138
1.11	0.67		0.358	0.515	0.624	0.652	0.682	0.713	0.745	0.779	0.816	0.857	0.905	0.966	1.108
1.08	0.68		0.328	0.485	0.594	0.623	0.652	0.683	0.715	0.750	0.787	0.828	0.875	0.936	1.078
1.05	0.69		0.299	0.456	0.565	0.593	0.623	0.654	0.686	0.720	0.757	0.798	0.846	0.907	1.049
1.02	0.70		0.270	0.427	0.536	0.565	0.594	0.625	0.657	0.692	0.729	0.770	0.817	0.878	1.020
0.99	0.71		0.242	0.398	0.508	0.536	0.566	0.597	0.629	0.663	0.700	0.741	0.789	0.849	0.992
0.96	0.72		0.214	0.370	0.480	0.508	0.538	0.569	0.601	0.635	0.672	0.713	0.761	0.821	0.964
0.94	0.73		0.186	0.343	0.452	0.481	0.510	0.541	0.573	0.608	0.645	0.686	0.733	0.794	0.936
0.91	0.74		0.159	0.316	0.425	0.453	0.483	0.514	0.546	0.580	0.617	0.658	0.706	0.766	0.909
0.88	0.75		0.132	0.289	0.398	0.426	0.456	0.487	0.519	0.553	0.590	0.631	0.679	0.739	0.882
0.86	0.76		0.105	0.262	0.371	0.400	0.429	0.460	0.492	0.526	0.563	0.605	0.652	0.713	0.855
0.83	0.77		0.079	0.235	0.344	0.373	0.403	0.433	0.466	0.500	0.537	0.578	0.626	0.686	0.829
0.80	0.78		0.052	0.209	0.318	0.347	0.376	0.407	0.439	0.474	0.511	0.552	0.599	0.660	0.802
0.78	0.79		0.026	0.183	0.292	0.320	0.350	0.381	0.413	0.447	0.484	0.525	0.573	0.634	0.776
0.75	0.80			0.157	0.266	0.294	0.324	0.355	0.387	0.421	0.458	0.499	0.547	0.608	0.750
0.72	0.81			0.131	0.240	0.268	0.298	0.329	0.361	0.395	0.432	0.473	0.521	0.581	0.724
0.70	0.82			0.105	0.214	0.242	0.272	0.303	0.335	0.369	0.406	0.447	0.495	0.556	0.698
0.67	0.83			0.079	0.188	0.216	0.246	0.277	0.309	0.343	0.380	0.421	0.469	0.530	0.672
0.65	0.84			0.053	0.162	0.190	0.220	0.251	0.283	0.317	0.354	0.395	0.443	0.503	0.646
0.62	0.85			0.026	0.135	0.164	0.194	0.225	0.257	0.291	0.328	0.369	0.417	0.477	0.620
0.59	0.86				0.109	0.138	0.167	0.198	0.230	0.265	0.302	0.343	0.390	0.451	0.593
0.57	0.87				0.082	0.111	0.141	0.172	0.204	0.238	0.275	0.316	0.364	0.424	0.567
0.54	0.88				0.055	0.084	0.114	0.145	0.177	0.211	0.248	0.289	0.337	0.397	0.540
0.51	0.89				0.028	0.057	0.086	0.117	0.149	0.184	0.221	0.262	0.309	0.370	0.512
0.48	0.90				0.029	0.058	0.089	0.121	0.156	0.193	0.234	0.281	0.342	0.484	

Tabla 10: Cálculo de la potencia de la batería de condensadores.

3.5 Elementos del banco de condensadores automático

Un banco de condensadores automático debe de tener la capacidad de soportar las variaciones de potencia reactiva para de esta manera poder controlar el factor de potencia en las grandes industrias, los principales componentes de un banco de condensadores automático son:

- Controlador
- Transformador de corriente
- Condensadores
- Contactor
- Fusibles
- Conductor
- Breaker.

3.5.1 Controlador de factor de potencia

El objetivo del controlador es medir el factor de potencia inicial ($\cos \theta_0$) del sistema eléctrico, posteriormente asignara las conexiones de los contactores para elevar el factor de potencia y llegar al valor asignado en el controlador (0.95) conectado los diferentes pasos. De acuerdo al diseño del banco de condensadores se requerirá 200 kVAr de potencia reactiva de manera que lo podrá obtener con 4 pasos del banco de condensadores, cada paso con 50 kVAr.

El controlador se seleccionará de manera que cumpla con los pasos requerido para el sistema, en este diseño se escogerá el modelo DUCATI de origen italiano, este posee un mínimo de 5 pasos, en la figura 3.4 se observara la foto del controlador de factor de potencia.



REGO



Figura 3.4: Controlador Ducati energía.

3.5.2 Programación del controlador

El regulador ha sido sometido a pruebas de conformidad [16].

Los principales valores o datos a programar son los siguientes:

- Relación de TA
- Sentido de la corriente del TA
- Frecuencia de la red
- Factor de potencia deseado
- Tensión de la red
- Tipo de conexión del regulador con la red
- Predisposición del borne utilizado para alimentar el regulador
- Menú de selección para efectuar la adquisición de la potencia de cada una de las etapas y para predisponer su lógica de conexión

3.5.3 Conexión a la Red

Este controlador posee tres modalidades de conexión a la red:

1. FF1 esta es la modalidad en que el transformador de corriente TC está en la fase R(L1), la tensión de referencia está en S(L2), T(L3), esta es la conexión más común y la recomendada

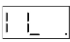
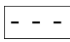
2. FF2 esta es la modalidad en que el transformador de corriente TC está en la fase R(L1), entretanto que la tensión de referencia S(L1), T(L2).
3. F-n esta es la modalidad en que el transformador de corriente TC está en la fase R(L1), mientras que la tensión de referencia está en la Fase-neutro R(L1) y el neutro. Esta modalidad es recomendada usarla en sistemas monofásicos.

Para esta implementación vamos a escoger la FF1 la cual nos dice que el Transformador de corriente (TC) está en la fase 1 (L1) y la adquisición de voltaje está en la fase 2 (L2) y 3 (L3) de las líneas principales.

3.5.4 Primera Instalación a Tensión

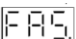

PARAMETROS:

1. IL.

En la primera puesta a tensión lograremos observar en la pantalla del controlador   de manera alternada, este valor depende de la relación del TA.

Por ejemplo, si el transformador de corriente es de TA 1200/5 IL=240.

2. Posteriormente nos aparecerá la palabra "FAS" alternando con "0" o "1"

En esta etapa se conocerá el sentido de la corriente de llegada desde el TA con "0" si es directo y "1" si es invertido.

Luego de observar el parámetro "FAS" el controlador conecta y desconecta automáticamente las diferentes etapas para la adquisición de datos, este proceso se efectuará 3 veces conectando y desconectando cada paso.

En el regulador se mostrará la palabra "C1" con su valor de potencia en la primera etapa o paso; presionando la tecla DATA se podrá visualizar los valores de la potencia de las etapas siguientes.

Por ejemplo.



Presionar DATA para ir al siguiente parámetro.

3. Fr.

Se observará el parámetro “Fr” con el valor del cual esta inicialmente “50”, este valor estará de manera alternante para ser cambiado o se mantendrá en el caso que se trabaje con esa frecuencia. Para esta implementación se trabajó con frecuencia de “60”



Presionar DATA para ir al siguiente parámetro.

4. COS.

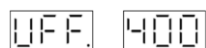
Se observará la palabra “COS” con el valor de “0,95” por defecto, este valor estará de manera alternante permitiendo ser modificado con las teclas ▲ o ▼, en esta implementación se colocó un valor de 0.95 el mismo valor que tiene por defecto el regulador.



Presionar DATA para ir al siguiente parámetro.

5. UFF.

Se observará la palabra “UFF” con el valor de “400” por defecto, esta de manera alternante para ser modificado con las teclas ▲ o ▼, este valor nos indica el valor del voltaje de la red, para este proyecto el voltaje de la red es de 440 voltios.



Presionar DATA para ir al siguiente parámetro.

6. COn.

Se observará la palabra “COn” con el valor de “FF1” por defecto, esta de manera alternante para ser modificado con las teclas ▲ o ▼, los valores disponibles son FF2 y F-n (véase el cap. 3 – pagina 15). Para este proyecto se realizó la conexión de FF1.



7. SUP.

Se observará la palabra "SUP" con el valor de "U2" por defecto, esta de manera alternante para ser modificado con las teclas ▲ o ▼, los valores disponibles son: U1/230 Voltios o U2/400 Voltios. Para este proyecto el regulador esta alimentado a 440 voltios, en este caso U2.

SUP. U2.

Presionar DATA para ir al siguiente parámetro.

8. ACq.

Se observará la palabra "ACq" con el valor "no" por defecto, esta de manera alternante para ser modificado con las teclas ▲ o ▼. no= no se ejecutará ninguna adquisición.

ACq. no

AUt= se realizará automáticamente una nueva adquisición.

ACq. AUt

Pr= se determinará manualmente la lógica de conexión y la potencia de cada una de las etapas.

ACq. Pr

Posterior mente de asignar "Pr" tendremos 2 subparámetros que son:

- Pro= valor según el número de etapas y potencia ver la tabla 3.9, modificar los valores con las teclas ▲ o ▼ y confirmar con la tecla DATA.

Pr. Pro

Para este proyecto se ubicó el valor de Pro=25 (ver tabla 11)

- PFC= valor en KVAR de la primera etapa de compensación reactiva.

PFC. 0

Para el proyecto presente se ubicó PFC=5

SECUENCIA Y NÚMERO DE ETAPAS.

N° PROGRAMA	SECUENCIA	N° BATERÍAS	DESCRIPCIÓN
Pr1	1:1:1	2	Predisposición N° etapas y potencia batería conectada con el primer relé de salida
Pr2	1:1:1	3	"
Pr3	1:1:1	4	"
Pr4	1:1:1	5	"
Pr5	1:1:1	6	"
Pr6	1:1:1	7	"
Pr7	1:1:1	8	"
Pr8	1:1:1	9	"
Pr9	1:1:1	10	"
Pr10	1:1:1	11	"
Pr11	1:1:1	12	"
Pr12	1:2:2	2	"
Pr13	1:2:2	3	"
Pr14	1:2:2	4	"
Pr15	1:2:2	5	"
Pr16	1:2:2	6	"
Pr17	1:2:2	7	"
Pr18	1:2:2	8	"
Pr19	1:2:2	9	"
Pr20	1:2:2	10	"
Pr21	1:2:2	11	"
Pr22	1:2:2	12	"
Pr23	1:2:4	2	"
Pr24	1:2:4	3	"
Pr25	1:2:4	4	"
Pr26	1:2:4	5	"
Pr27	1:2:4	6	"
Pr28	1:2:4	7	"
Pr29	1:2:4	8	"
Pr30	1:2:4	9	"
Pr31	1:2:4	10	"
Pr32	1:2:4	11	"
Pr33	1:2:4	12	"

Tabla 11: Selección de Secuencias y número de etapas.

3.5.5 Conexión del controlador de factor de potencia DUCATI

La conexión correcta del controlador automático se mostrará en la figura 3.5 donde observaremos los diferentes contactores, líneas de conexión hacia los contactores y el controlador, también las diferentes protecciones recomendadas para el controlador de factor de potencia.

De la misma manera veremos el TC (transformador de corriente) conectado de manera correcta caso contrario el controlador funcionará de

manera defectuosa, para una mayor aceptación de la conexión del TC véase la figura 3.5.

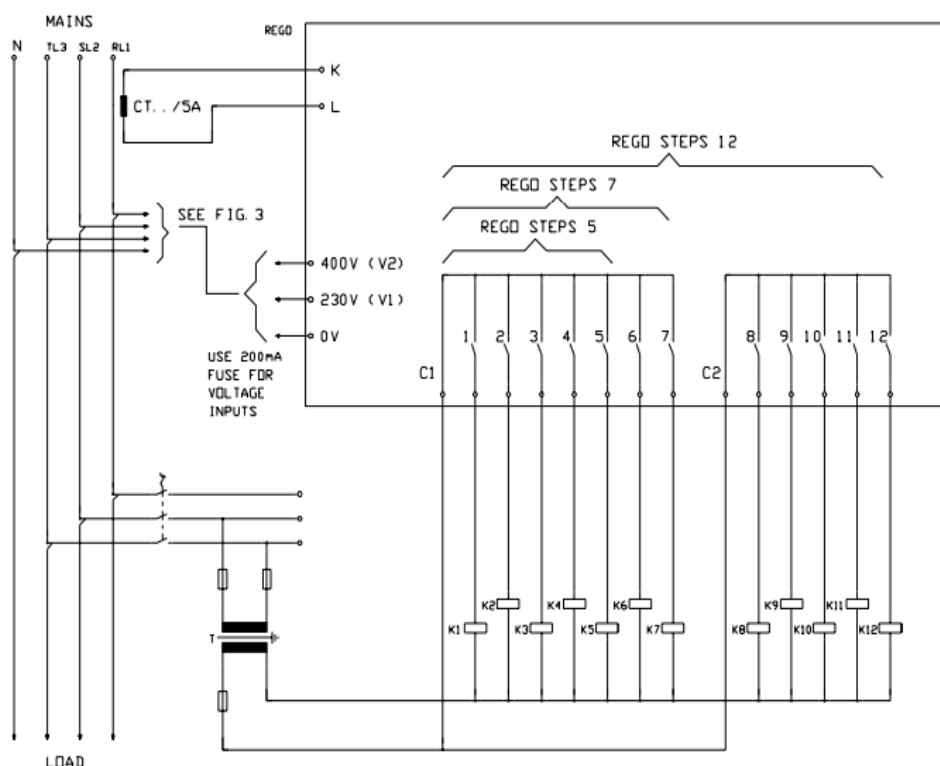


Figura 3.5: conexión del controlador automático.

3.5.6 Transformador de corriente (TC)

Los diferentes transformadores de corriente son adecuados para su uso en todo el campo de baja tensión [17].

En el diseño la elección del transformador de corriente se basa a la corriente que consume en el sistema, para esta implementación el sistema consta con un transformador de 1000 kVA, pero la industria solo tiene una capacidad instalada aproximada a 750 kVA ya que es una industria que está en pleno crecimiento y poco a poco van aumentando su capacidad.

3.5.7 Dimensionamiento del Transformador de corriente

$$P = IV\sqrt{3} \quad [kW] \quad (3.24)$$

$$I = \frac{P}{V * \sqrt{3}} \text{ [A]}$$

$$I = \frac{750 \text{ kW}}{440 \text{ V} * \sqrt{3}}$$

$$I = 984.148 \text{ A}$$

$$TC = 1000/5$$

Donde:

P= Potencia Activa

V= Voltaje de fuerza

I= Amperios

Una vez calculada la corriente que consume todo el sistema se puede dimensionar aproximando el transformador de corriente según la corriente. En este diseño el transformador de corriente es de 1000/5

3.5.8 Conexión del Transformador de Corriente TC

Cabe recalcar que es muy importante la conexión del TC ya que de esto depende de la adquisición de los datos de la red, en caso de errores en la conexión del TC logrará que el controlador muestre un factor de potencia incorrecto, en esta implementación colocaremos el transformador de corriente (TC) en la posición (a) que se podrá observar en la figura 3.6.

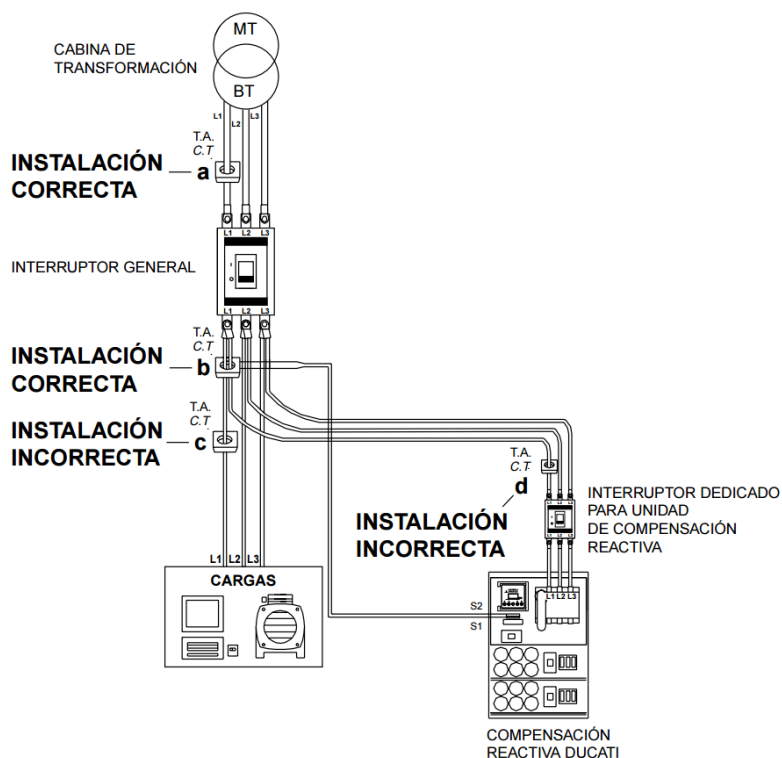


Figura 3.6: Conexión del Transformador de Corriente.

3.5.9 Condensadores

Este es el principal dispositivo el cual tiene el trabajo de inyectar potencia reactiva a la red para mejorar el factor de potencia, son compuesto de [18], se puede hacer de manera manual o de manera automática. Para este proyecto utilizamos de manera automática ya que lograremos medir el factor de potencia y suministrar reactivos según la necesidad.

Para este diseño se necesitó cuatro fases de condensadores, cada uno de 50 kVAr que trabajan a 440 voltios, en la determinación de la una corriente nominal por cada fase (paso) consideremos la ecuación:

$$I_n = kVar / (V * \sqrt{3}) \quad (3.25)$$

$$I_n = \frac{50 \text{ kVar}}{440 \text{ V} * \sqrt{3}}$$

$$I_n = 65.60 \text{ A}$$

Como podemos observar la corriente nominal de cada condensador es de 65.60 A, la semejante que utilizaremos para la determinación de los conductores y contactores de banco de condensadores, de la misma manera para las protecciones.

3.5.10 Condensadores fijos

La compensación fija se realiza debido que los transformadores tienen un esquema como se muestra en la figura 3.7, cuando el transformador trabaja a plena carga o al vacío muestra una corriente magnetizaste que tiene un valor constante de 1.8% de la intensidad a plena carga. Por este motivo existe un consumo constante de kVAr.

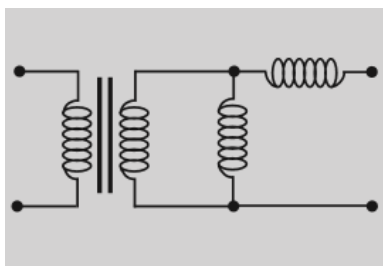


Figura 3.7: Esquema equivalente de un Transformador [19].

3.5.11 Dimensionamiento de los condensadores fijos

Para este diseño se realizó la compensación del transformador de baja tensión de 1000 kVA.

Transformador $S_n = 1000 \text{ kVA}$, $U_{ss} = 4 \%$

Perdidas trifásicas en plena carga:

$$kVAr = I^2 * X_L \quad (3.26)$$

$$kVAr = 1000 * 0,04$$

$$kVAr = 40$$

Perdidas al 50% de carga:

$$kVAr = I^2 * X_L$$

$$kVAr = 0,5^2 * 1000 * 0,04$$

$$kVAr = 10$$

Es necesario calcular las pérdidas al vacío para determinar las totales del transformador, que aproximadamente es el 1.8% la potencia del transformador.

$$kVAr = 0.018 * 1000$$

$$kVAr = 18$$

Por ultimo tenemos el total de las pérdidas a plena carga:

$$kVAr_{TOTAL} = kVAr_{Vacío} + kVAr_{Plena\ carga}$$

$$kVAr = 18 + 40$$

$$kVAr = 58$$

En la implementación se puso un capacitor fijo de 60 kVAr.

Donde:

I^2 = Corriente de magnetización

X_L = Reactancia inductiva

U_{ss} = Tensión de cortocircuito

3.5.12 Dimensionamiento de Contactores

Este es el dispositivo que nos va ayudar con la conexión y desconexión de los grupos de condensadores, estos son controlados por el controlador de factor de potencia [20].

$$1.5 * I_n \tag{3.27}$$

$$1.5 * 65.60 A = 98.4 A$$

Para este diseño se utilizó la constante de protección de 1.5 In que consume el grupo (paso) de condensadores, de esta manera se seleccionará los contactores de cada grupo de condensadores.

CONTACTORES GENERAL ELECTRIC										
CORRIENTE MAXIMA	MONOFÁSICOS		TRIFÁSICO		VIDA ÚTIL MANIOBRAS	CONTACTOS AUXILIARES		BOBINA AC	CATALOGO	CODIGO
	AC3/AC1	115 (V)	230 (V)	230 (V)		460 (V)	NA			
65/110	5	10	20	49	1.7x106	1	1	24	CL07A311M1	109628
						0	0	115	CL07A300M3	110243
						1	1	115	CL07A311M3	109630
						1	1	120	CL07A311M4	109631
						0	0	220	CL07A300M5	109608
						1	1	220	CL07A311M5	109632
						0	0	240	CL07A311M7	109610
						1	1	440	CL07A311M8	109635
80/110	5	15	25	50	1.5x106	1	1	24	CL08A311M1	109676
						0	0	115	CL08A300M3	109654
						1	1	115	CL08A311M3	109678
						1	1	120	CL08A311M4	109679
						0	0	220	CL08A300M5	109656
						1	1	220	CL08A311M5	109680
						0	0	240	CL08A311M7	109658
						1	1	440	CL08A311M8	109683

Tabla 12: Elección de contacto según su capacidad de amperaje como también voltaje de trabajo y control.

Para esta implementación se escogió tres contactores CLO8A311M8 debido que trabaja a 440 voltios las bobinas y soporta la corriente que demanda los pasos de condensadores, observamos en la tabla 12 que el área de control trabaja al mismo voltaje que el de fuerza, de este modo cumple con los requisitos requeridos.

3.5.13 Dimensionamiento de Fusible

Los bancos de condensadores son muy propensos a fallas anormales como también de operación, por eso motivo es fundamental tener una protección adecuada. Para el cálculo de los fusibles utilizaremos una constante de protección de 1.25 veces la corriente nominal que demanda cada grupo de condensadores.

$$I_{FUSIBLE} = 1.25 I_N \quad (3.28)$$

$$I_{FUSIBLE} = 1.25 * 65.60 A$$

$$I_{FUSIBLE} = 82 A$$

FUSIBLE TIPO CUCHILLA DE CERAMICA NH-00 PARA BASE B-00		
REFERENCIA	VOLTAJE	PARA USAR CON BASE
NT00-16 A	500 V	B-00
NT00-25 A	500 V	B-00
NT00-32 A	500 V	B-00
NT00-50 A	500 V	B-00
NT00-63 A	500 V	B-00
NT00-80 A	500 V	B-00
NT00-100 A	500 V	B-00
NT00-125 A	500 V	B-00
NT00-160 A	500 V	B-00

Tabla 13: Tipos de fusibles según su amperaje.

Se escogió el fusible NT00-125 A como observamos en la tabla 13, para una mayor protección de los contactores y condensadores. De la misma manera como observamos en la tabla 14 se escogió la base de cerámica para los fusibles.

BASE DE CERAMICA PARA FUSIBLES NH/NT			
REFERENCIA	VOLTAJE	AMPERAJE	PARA FUSIBLE
B-00	600 V	160 A	NT-00
B-0	600 V	160 A	NT-0
B-1	600 V	250 A	NT-1
B-2	600 V	400 A	NT-2
B-3	600 V	630 A	NT-3
B-4	600 V	100 A	NT-4

Tabla 14: Tipos de bases para fusibles de cerámica.

3.5.14 Dimensionamiento de Conductor

Para el cálculo de los cables de alimentación de los condensadores, es fundamental tener en cuenta la corriente nominal donde puede incrementar un 30% [21].

En este diseño tenemos dos secciones las cuales la llamaremos sección M y sección N. Para la sección M utilizaremos la corriente nominal $I_n = 65.60 A$ de cada paso ya calculado anteriormente.

$$I_{CONDUCTOR} = 1.3 * I_N \quad (3.29)$$

$$I_{CONDUCTOR} = 1.3 * 65.60 A$$

$$I_{CONDUCTOR} = 85.28 A$$

$$I_{CONDUCTOR} = \# 4$$

Para la elección del conductor utilizaremos la tabla 15. El cual se basa en los valores dado por la empresa eléctrica y en las NORMAS NATSIM.

Sección	Temperatura nominal del conductor (véase Cuadro 310-13)						Sección
	60 °C (140 F)	75 °C (167 F)	90 °C (194 F)	60 °C (140 F)	75 °C (167 F)	90 °C (194 F)	
	Tipos TW* UF*	Tipos FEPW*RH*, RHW*, THHW*, THW*, THWN*, XHHW*, USE*, ZW*	Tipos TBS,SA, SIS, FEP* FEPB*,NI RHH*, RHW-2, THHN*, THHW*, THW-2*, THWN-2*, USE-2, XHH, XHHW*, XHHW-2, ZW-2	Tipos TW* UF*	Tipos RH*, RHW*, THHW*, THW*, THWN*, XHHW*, USE*	Tipos TBS,SA, SIS, THHN*, THHW*, THW-2*, THWN-2*, RHH*, RHW-2 USE-2,XHH, XHHW*, XHHW-2, ZW-2	
AWG/ MCM	Cobre			Aluminio o Aluminio recubierto de cobre			AWG/ MCM
18	14
16	18
14	20*	20*	25
12	25*	25*	30*	20*	20*	25*	12
10	30	35*	40*	25	30*	35*	10
8	40	50	55	30	40	45	8
6	55	65	75	40	50	60	6
4	70	85	95	55	65	75	4
3	85	100	110	65	75	85	3
2	95	115	130	75	90	100	2
1	110	130	150	85	100	115	1
1/0	125	150	170	100	120	135	1/0
2/0	145	175	195	115	135	150	2/0
3/0	165	200	225	130	155	175	3/0
4/0	195	230	260	150	180	205	4/0
250	215	255	290	170	205	230	250
300	240	285	320	190	230	255	300
350	260	310	350	210	250	280	350
400	280	335	380	225	270	305	400
500	320	380	430	260	310	350	500
600	355	420	475	285	340	385	600
700	385	460	520	310	375	420	700
750	400	475	535	320	385	435	750
800	410	490	555	330	395	450	800
900	435	520	585	355	425	480	900
1000	455	545	615	375	445	500	1000
1250	495	590	665	405	485	545	1250
1500	520	625	705	435	520	585	1500
1750	545	650	735	455	545	615	1750
2000	560	665	750	470	560	630	2000

Tabla 15: Tabla 310-16.

En la implementación de la sección M utilizamos un cable número 4 como se muestra en la tabla 15.

En la sección N consta de 2 subáreas N1 y N2 utilizaremos la corriente nominal de todos los grupos de condensadores que existan en cada subárea, esto quiere decir que en N1 consta de 100 kVAr que pertenece

a los pasos 3 y 4, cada paso contiene 50 kVAr, adicionalmente 90 kVAr que pertenecen a 3 motores de 125 kW y 60 kVAr del condensador fijo. En la sección N2 tendremos los pasos 1 y 2 cada uno con 50 kVAr.

Para un mayor entendimiento observar la figura 3.8 donde se muestra el diagrama de fuerza de los grupos de contactores conectado a las líneas de voltaje.

Subárea N1:

$$kVAr_{TOTAL} = 100 kVAr_{pasos\ 3\ y\ 4} + 90 kVAr_{MOTORES} + 60 kVAr_{FIJO}$$

$$kVAr_{TOTAL} = 250 kVAr$$

$$I_{N1} = \frac{250 kVAr}{440 V * \sqrt{3}}$$

$$I_{N1} = 328 A$$

$$I_{CONDUCTOR\ N1} = 1.3 * I_{N1}$$

$$I_{CONDUCTOR\ N1} = 1.3 * 328 A$$

$$I_{CONDUCTOR\ N1} = 426 A$$

$$I_{CONDUCTOR\ N1} = \# 4/0$$

En esta implementación se utilizó el número de cable 4/0 SUPERFLEX, la ventaja que nos da un ahorro mayor de cable ya que el conductor rígido no soporta mayor amperaje como se muestra en la tabla 15, en la tabla 16 podremos observar el amperaje que soporta los diferentes números de cables SUPERFLEX.

Para la subárea N2 se utilizó el mismo número de cable que en la N1 para que a futuro se incremente el número de pasos.

ALIBRE AWG ó MCM	SECCION mm ²	FORMACION No. de hilos por diámetro mm.	ESPEJOR AISLAMIENTO mm.	ESPEJOR CHAQUET A mm.	DIAMETR O EXTERIOR mm.	PESO TOTAL Kg/Km	CAPAC. DE CORRIENTE para 1 conductor al aire libre Amp.	CAPAC. DE CORRIENTE para 3 conductores en conduit Amp.	TIPO CABLE	ALTERNAT. DE EMBALAJE
20	0,519	1 x 0.813	0,38	0,10	1,77	7,07	15	10	TFN	A,B
18	0,823	1 x 1,02	0,38	0,10	1,98	10,94	15	10	TFN	A,B
16	1,31	1 x 1,29	0,38	0,10	2,25	16,48	20	15	TFN	A,B
14	2,08	1 x 1,63	0,38	0,10	2,59	23,17	35	25	THHN	A,B
12	3,31	1 x 2,05	0,38	0,10	3,01	34,16	40	30	THHN	A,C
10	5,26	1 x 2,59	0,51	0,10	3,81	55,04	55	40	THHN	A,D
8	8,34	1 x 3,26	0,76	0,13	5,04	91,22	80	55	THHN	A,B
16	1,31	19 x 0,30	0,38	0,10	2,46	17,95	20	15	TFN	A,B
14	2,08	19 x 0,38	0,38	0,10	2,86	23,80	35	25	THHN	A,B
12	3,31	19 x 0,47	0,38	0,10	3,31	35,70	40	30	THHN	A,C
10	5,26	19 x 0,60	0,51	0,10	4,22	56,20	55	40	THHN	A,D
8	8,37	7 x 1,23	0,76	0,13	5,47	93,70	80	55	THHN	A,B,E
6	13,30	7 x 1,55	0,76	0,13	6,43	141,30	105	75	THHN	A,E
4	21,15	7 x 1,96	1,02	0,15	8,22	227,60	140	95	THHN	A,E
2	33,62	7 x 2,47	1,02	0,15	9,75	348,10	190	130	THHN	A,E
1	42,36	7 x 2,78	1,27	0,18	11,24	446,20	220	150	THHN	A,D,E
1/0	53,49	19 x 1,89	1,27	0,18	12,35	553,30	260	170	THHN	D,E,Z
2/0	67,43	19 x 2,12	1,27	0,18	13,50	688,70	300	195	THHN	D,E,Z
3/0	85,01	19 x 2,39	1,27	0,18	14,85	856,80	350	225	THHN	D,E,Z
4/0	107,20	19 x 2,68	1,27	0,18	16,30	1069,50	405	260	THHN	D,E,Z
250	127,00	37 x 2,09	1,52	0,20	18,07	1263,00	455	290	THHN	Z
300	152,00	37 x 2,29	1,52	0,20	19,47	1502,00	505	320	THHN	Z
350	177,00	37 x 2,47	1,52	0,20	20,73	1743,00	570	350	THHN	Z
400	203,00	37 x 2,64	1,52	0,20	21,92	1981,00	615	380	THHN	Z
500	253,00	37 x 2,95	1,52	0,20	24,09	2457,00	700	430	THHN	Z
600	304,00	37 x 3,23	1,78	0,23	26,63	2960,00	780	475	THHN	Z
650	329,00	37 x 3,37	1,78	0,23	27,61	3221,00	820	500	THHN	Z
700	355,00	37 x 3,49	1,78	0,23	28,45	3453,00	855	520	THHN	Z

Tabla 16: Conductores de cobre tipo THHN.

3.5.15 Dimensionamiento de Breaker

Para el cálculo de los breaker principal utilizaremos la potencia reactiva total instalada, a esto se suma los 90 kVAr de los 3 motores de 125 kW, dando un total de 350 kVAr instalado.

Para el breaker secundario solo usaremos la corriente nominal que pasa por el grupo de condensadores, en este caso son 250 kVAr y con corriente nominal ya determinada anteriormente $I_{N1} = 328 A$.

Breaker principal:

$$I_{PRINCIPAL} = \frac{350 \text{ kVAr}}{440 \text{ V} * \sqrt{3}}$$

$$I_{PRINCIPAL} = 459 A$$

Es la implementación del proyecto se usó una constante de protección de 1.25 veces la corriente.

$$\text{BREAKER}_{PRINCIPAL} = I_{PRINCIPAL} * 1.25$$

$$\text{BREAKER}_{PRINCIPAL} = 536.25 A$$

$$\text{BREAKER}_{PRINCIPAL} = 500 A$$

$$\text{BREAKER}_{SECUNDARIO} = 400 A$$

Se usó un breaker menor al descrito teóricamente ya que es necesario que el banco este protegido, de esa manera el breaker a una falla pequeña saltara protegiendo el banco de condensadores automático.

Para el breaker secundario se dejó instalado uno de 400 A ya que la empresa piensa incrementar sus líneas de producción y a la misma vez su potencia reactiva.

3.6 Diagrama de fuerza y protecciones del banco de condensadores

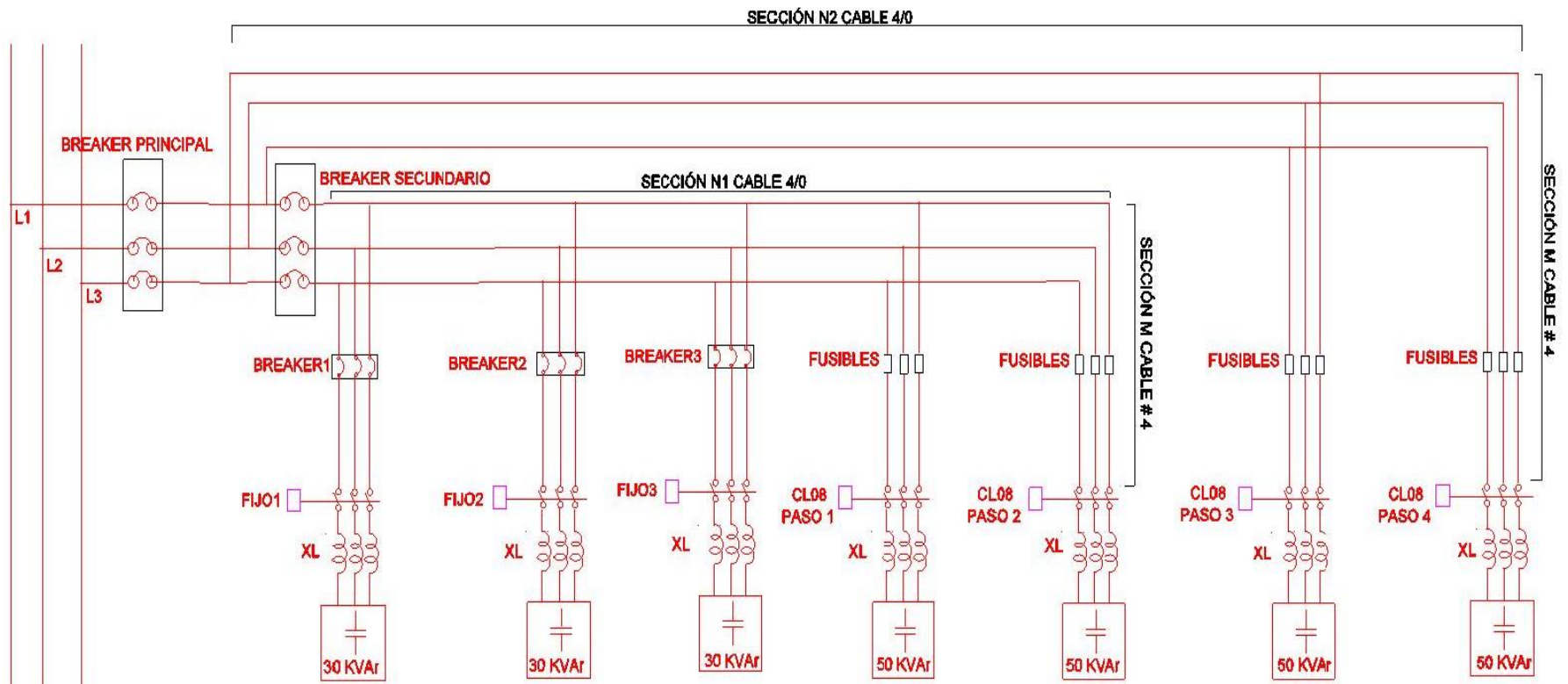


Figura 3.8: Conexiones de los diferentes dispositivos del banco de condensadores.

En la figura 3.8 se puede observar la conexión de fuerza del banco de condensadores, como también las diversas protecciones como breaker, fusibles, contactores y conductores de las diferentes secciones.

3.7 Gabinete

Es el dispositivo donde se va a colocar los condensadores además de las protecciones, contactores, conductores, fusibles, etc. El gabinete tiene que tener el tamaño adecuado que cumpla con las medidas de los dispositivos a instalar, para esta implementación las medidas son 180cm. x 70cm x 70cm también debe de cumplir requisitos para un buen funcionamiento como:

- Buena ventilación
- Lugar de ubicación accesible al eléctrico

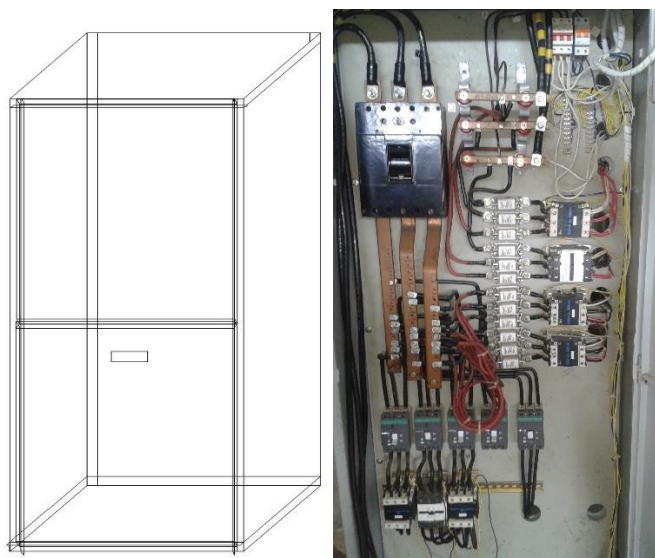


Figura 3.9: Gabinete del Banco de condensadores.

3.8 Implementación del banco de condensadores

Para la implementación de este proyecto primero se optó por conseguir el lugar en la empresa donde se ubicará el banco de condensadores, este lugar tiene que ser el más apropiado para su manipulación y control, ya que es muy importante el mantenimiento del banco como también en caso de emergencia se podrá asistir de manera rápida.

Se decidió que el banco de condensadores estará ubicado del lado derecho con respecto a la entrada del galpón, pegado a la pared junto al tablero principal de la industria como podremos observar en las figuras 3.10 y 3.11.



Figura 3.10: Galpón de la industria.

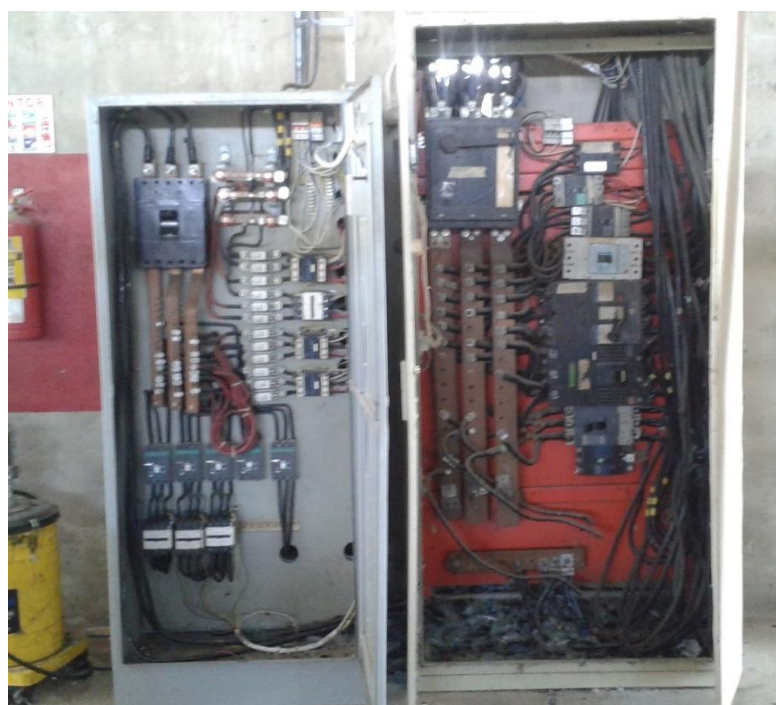


Figura 3.11: Banco de condensadores y Tablero principal.

Posteriormente se llevó a cabo el dimensionamiento de los diferentes dispositivos que son parte del banco de condensadores como:

- Condensadores
- Breaker
- Contactores
- Fusibles
- Conductor

Este procedimiento se mostró en los ítems anteriores donde se realizó paso a paso.



Figura 3.12: Grupo de condensadores de 50 kVAr.



Figura 3.13: Grupo de condensadores de 30 kVAr.

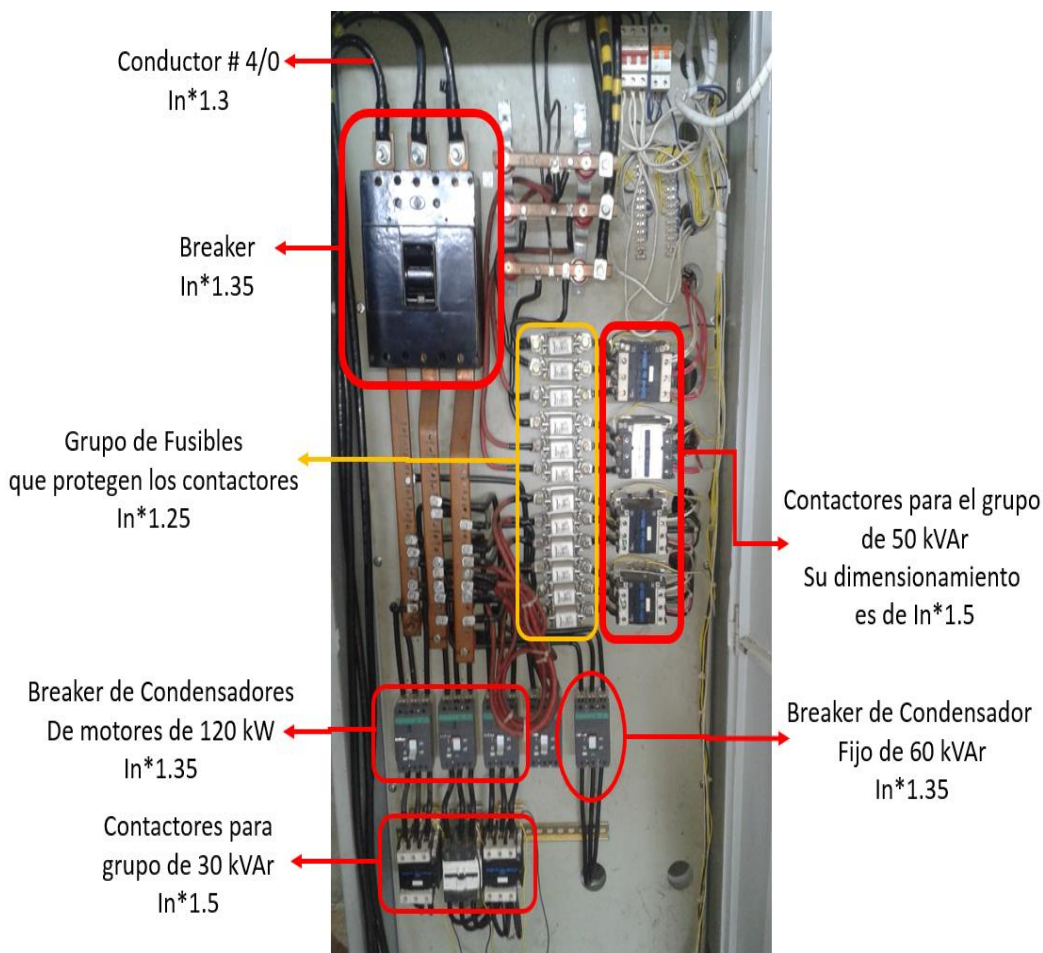


Figura 3.14: Banco de Condensadores y sus componentes.

Una vez que se realizó el dimensionamiento de los diferentes dispositivos que conforman el banco de condensadores, se procedió a ensamblarlos al gabinete, luego el banco fue trasladado a la empresa donde fue implementado el proyecto.

Una vez que se llegó a la empresa se midió voltaje y corriente al transformador, este proceso de instalación se realizó durante el fin de semana para aprovechar que la industria no estuviera trabajando y de esa manera no cortar con la producción de la empresa.

En primera instancia se bajó las velas de la entrada de alimentación de energía para poder trabajar sin problemas de fallas, se volvió a medir el voltaje y corriente en caso de que exista un voltaje remanente que provoque daños, una vez que se verificó que no exista voltaje se procedió a trasladar el gabinete al lugar asignado

anteriormente, en este caso se colocó a lado del tablero principal para evitar gasto de cable de alimentación y tener una mayor manipulación, luego se desconectó una fase que va del transformador al breaker principal, la fase se escogió según el catálogo de medidor de reactivos que en este caso fue la fase 3, se pasó los cables de la fase 3 por el transformador de corriente (TC), luego se volvió a conectar la línea 3 al transformador y al breaker principal.



Figura 3.15. Conexión del Transformador de Corriente (TC)

Una vez instalado el TC se alimentó el breaker del banco hacia las barras del breaker principal, se verificó que todos los dispositivos estuviesen bien ajustados para que no existan puntos calientes y también que no existan cruces de cables que provoquen un corto circuito.

Se procedió a subir las velas de la entrada de energía para medir nuevamente el voltaje antes de subir el breaker principal y el breaker del tablero, luego se dio paso a energizar el banco de condensadores.

Posteriormente se llevó a cabo la programación del controlador Ducati para luego hacer las pruebas respectivas arrancando poco a poco los motores y comprobar que el banco de condensadores suministre reactivos según lo necesitado.

CAPÍTULO 4

4. BENEFICIOS TÉCNICOS

4.1 Resultados

En este capítulo observaremos los beneficios y resultados que produce la instalación de un banco de condensadores automático en la red eléctrica de la industria de reciclaje de plástico.

Entre los beneficios podremos observar:

- Descripción actual
- Mejora en factor de potencia
- Ahorro económico
- Filtro de la séptima armónica
- Decrecimiento de pérdidas

4.1.1 Descripción actual

Una vez implementado el proyecto, la industria de reciclaje consta con un banco de condensadores automático de 200 kVAr, el cual es controlado por un controlador Ducati, de la misma manera consta con un banco fijo de condensadores de 60 kVAr, los dos bancos están descritos en las siguientes tablas 17 y 18.

BANCO AUTOMÁTICO		
ELEMENTO	CANTIDAD	ESPECIFICACIONES
Transformador de corriente	1	100/5
Contactores	4	440/CL08A311M8/109683
Fusibles	12	NT00-125 A/500 V
Base para fusibles	12	B-00/600 V/160 A
Condensadores	4	50kVAr/440 V/60 Hz/RTR
Breaker	1	500 A/3P/440V

Tabla 17: Componentes del banco de condensadores.

BANCO FIJO		
ELEMENTO	CANTIDAD	ESPECIFICACIONES
Condensadores	1	10kVAr/440 V/60 Hz/RTR
	1	50kVAr/440 V/60 Hz/RTR
Breaker	1	100 A/3P/440V

Tabla 18: Componentes den banco fijo.

4.1.2 Mejora del factor de potencia

Un vez analizado y estudiado el bajo factor de potencia de la industria, logramos observar su comportamiento durante las horas de trabajo llegando a la necesidad de implementar un banco de condensadores automático que nos permita compensar los reactivos que demanda la industria, gracias a que el controlador analiza el factor de potencia, este a la misma vez manda a conectar y desconectar los contactores que den paso a los reactivos. Se logró mejorar el factor de potencia como lo muestra las siguientes figuras.

Antes:

Factor de multiplicación: 700 Factor Corrección: 1,200 Factor Potencia: 0,860

Descripción	LECTURAS				Valores
	Actual	Anterior	Consumo	Unid.	
Eng. Activa	0.00	0.00	0	kWh	29,477.52
08h-18h L-V	10.00	999986.00	16800	kWh	0.00
18h-22h L-V	2.00	999994.00	5600	kWh	0.00
22h-08h L-V	14.00	999981.00	23100	kWh	0.00
18h-22h SDF	0.00	999999.00	700	kWh	0.00
E. Reactiva	15.00	999976.00	27300	kWh	0.00
Demanda 18h - 22h (S-D-F)	0.02	0.00	14	kWh	0.00
Demanda 22h - 08h (L-V) *	0.54	0.00	378	kWh	0.00

Figura 4.1: Factura de luz antes del banco de condensadores.

Después:

Factor de multiplicación: 700

Factor Corrección: 1,200

Factor Potencia: 0,930

Descripción	LECTURAS				Valores
	Actual	Anterior	Consumo	Unid.	
Eng. Activa	0.00	0.00	0	kWh	80,721.68
08h-18h L-V	113.00	10.00	72100	kWh	0.00
18h-22h L-V	36.00	2.00	23800	kWh	0.00
22h-08h L-V	190.00	14.00	123200	kWh	0.00
18h-22h SDF	8.00	0.00	5600	kWh	0.00
E. Reactiva	144.00	15.00	90300	kWh	0.00
Demanda 18h - 22h (S-D-F)	0.90	0.02	630	kWh	0.00
Demanda 22h - 08h (L-V) *	0.97	0.54	681	kWh	0.00

Figura 4.2: Factura de luz después del banco de condensadores.

Factor de multiplicación: 700

Factor Corrección: 1,200

Factor Potencia: 0,940

Descripción	LECTURAS				Valores
	Actual	Anterior	Consumo	Unid.	
Eng. Activa	0.00	0.00	0	kWh	83,943.84
08h-18h L-V	227.00	113.00	79800	kWh	0.00
18h-22h L-V	73.00	36.00	25900	kWh	0.00
22h-08h L-V	373.00	190.00	128100	kWh	0.00
18h-22h SDF	15.00	8.00	4900	kWh	0.00
E. Reactiva	266.00	144.00	85400	kWh	0.00
Demanda 18h - 22h (S-D-F)	0.78	0.90	547	kWh	0.00
Demanda 22h - 08h (L-V) *	0.90	0.97	629	kWh	0.00

Figura 4.3: Factura de luz después de 2 meses del banco de condensadores.

De esta manera gracias al análisis del sistema logramos determinar la cantidad de reactivos que la industria necesitaba para alcanzar su objetivo subir su factor de potencia.

4.1.3 Ahorro económico

Como se observó en el capítulo 3 La industria con un bajo factor de potencia paga una penalización que es el 6.8% del valor a pagar por consumo energético mensualmente, estos valores se incrementan de manera que crece el consumo de energía y si los equipos consumen más reactivos, el factor de potencia tiende a bajar, logrando que el porcentaje de penalización se incremente.

De manera que logramos ahorrar un 6.8% del valor a pagar mensualmente que en dólares son \$ 491,75 siempre y cuando su consumo de energía se mantenga.

En la tabla 19 podemos observar los recargos según el factor de potencia.

Cos θ	Recargo%
0.92	0
0.88	1,05
0.86	1,07
0.84	1,10
0.80	1,15
0.76	1,21

Tabla 19: Recargos por bajo factor de potencia.

4.1.4 Filtro de la séptima armónica

Los bancos de condensadores nos ayudan a subir el factor de potencia, pero a su vez también nos ayudan como filtro de corrientes armónicas, con los reactivos instalados se determinó la frecuencia de resonancia dando como resultado la séptima armónica.

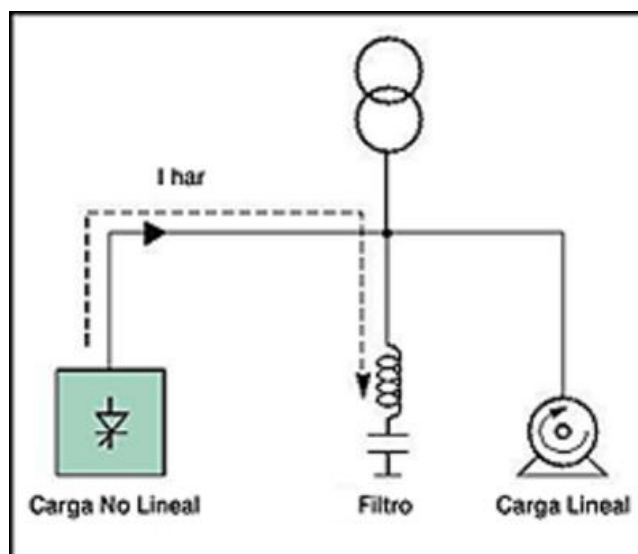


Figura 4.3: Filtro de armónico.

Los principales componentes de un filtro pasivo es la inductancia conectada en serie con los condensadores como se muestra en la figura 4.3. Con esta conexión se logra la absorción de las corrientes armónicas, para la mayoría de casos es satisfactorias esta conexión, pero solo permite una reducción parcial de las corrientes armónicas, escasamente solo a las de 5, 7, 11, orden.

Se determinó los límites de corriente y voltaje según la frecuencia de resonancia.

Valores incluyendo Armónicos	Limite en % del valor nominal	Valor Nominal	Valor determinado	Exceso
I_{RMS}	180	262,43 A	269,52 A	NO
V_{RMS}	110	622,25 V	644,89 V	NO
V_{PICO}	120	400 V	449,79 V	NO
kVAr	135	200 kVAr	209,07 kVAr	NO

Tabla 20: Límites de armónico

Como podemos observar con los valore de la implementación no se excedió ninguno de los límites del valor nominal, dando como resultado que el banco además de subir el factor de potencia nos va a ayudar como filtro pasivo, ayudándonos a filtrar la séptima armónica.

4.1.5 Decrecimiento de pérdidas

Las pérdidas las se localizan en:

- Conductores
- Daño y disparo en dispositivos de protección
- Calentamiento del transformador

Esto se debe a que por el efecto Joule se pierde potencia por calentamiento, provocando daños irreversibles reduciendo la vida útil de los equipos, originando cortos circuitos. Una vez instalado el banco de condensadores se redujo los calentamientos de los conductores evitando posibles cortocircuitos, como también las corrientes armónicas, principalmente la séptima.

El bajo factor de potencia también causa pérdidas en la industria, baja el rendimiento de los equipos provocando un mayor consumo de energía, de manera que disminuye su vida útil del equipo y genera mayores gastos de consumo eléctrico.

CONCLUSIONES Y RECOMENDACIONES

En las grandes industrias de reciclaje de plástico debido a que tienen equipos de una gran capacidad se ven obligados a un alto consumo de energía y a su vez de una gran cantidad de reactivos, generando que el factor de potencia disminuya considerablemente y provocando que los diversos equipos disminuyan su rendimiento y capacidad, ya que las máquinas como los demás dispositivos eléctricos de la industria necesitan mayor energía a medida que el factor de potencia disminuye, estos inconvenientes generan problemas, gastos económicos además deficiencia en la industria. Debido a estos inconvenientes las industrias para evitar un mayor consumo de energía, además de recargos por penalización y sobrecalentamientos en los equipos se ven obligados a suministrar potencia reactiva por medio del banco de condensadores automáticos, elevando el factor de potencia y reduciendo la corriente, ya que el factor de potencia es inversamente proporcional a la corriente de sistema, dándonos un mejor rendimiento en los diferente equipos como máquinas, transformadores, generadores, bombas, hornos y un ahorro económico por parte de las penalizaciones por bajo factor de potencia y de la misma manera un ahorro del consumo eléctrico de la industria, evitando elevados gastos para la empresa y generando un mayor rendimiento en el sistema.

En las diferentes industrias el consumo eléctrico varía dependiendo del trabajo que generen las máquinas o de la demanda de producto que tenga la industria, cuando nos referimos al cálculo de la potencia reactiva requerida para elevar el factor de potencia, es apropiado obtener los datos de consumo mensuales de la industria como también de la máxima demanda y el consumo de energía en las horas pico, estos diferentes datos nos van a ayudar a un mejor dimensionamiento de los reactivos para lograr el objetivo requerido y no sobredimensionar reactivos, ya que nos pueden elevar el voltaje y provocar daños permanentes en la industria. Para una mayor precisión en la corrección del factor de potencia, es necesario dimensionar un 10% más de reactivos del determinado, debido a que los condensadores no entregan los reactivos nombrados en la etiqueta, tienen un margen de error de $\pm 5\%$, igualmente si se avería un condensador el factor de potencia no disminuirá

mucho hasta poder ser reemplazado, de la misma manera aumentamos los números de pasos con diferentes cantidades de reactivos para que el controlador de factor de potencia introduzca los pasos necesario sin exceder los reactivos evitando una alza de voltaje dañando los equipos. El dimensionamiento de los elementos que conforman el banco de condensadores se rige a las normas establecidas por el NATSIM donde se encontró las constantes de protección para los diferentes equipos: conductor, breaker, contactor, fusibles, transformador de corriente, entre otros. Los condensadores solo pueden ser manejado a voltaje y frecuencia menores a su valor nominal, igualmente los condensadores al momento de conectar y desconectar los pasos automáticamente, debe tenerse especial cuidado en la elección del dispositivo según las fluctuaciones del factor de potencia, con el objetivo de cumplir con los niveles otorgados por la empresa eléctrica.

Un filtro pasivo está conformado por un capacitor un inductor y una resistencia conectados en serie, con el fin de reducir las corrientes armónicas que se encuentran en el circuito de la industria recicladora de plástico, producto de la conexión del banco de condensadores automático en paralelo al sistema, provocando que exista un aumento de la frecuencia de resonancia, esta condición de resonancia en paralelo provoca oscilaciones de corriente debido a la corriente de resonancia en paralelo, estas corrientes provocan voltajes armónicos produciendo voltajes distorsionados, llegando a generar severos daños en la industria como la quema de equipos, disparo de las protecciones en los motores, calentamiento en los conductores, vibración excesiva en los motores de inducción, pérdida de información en los equipos de computación, y principalmente daño en los dispositivos de electrónica de potencia ya que son los de más baja impedancia afectándolos mucho más que a los otros dispositivos. La determinación del inductor y resistencia depende del voltaje con el que trabaja la industria y de la potencia reactiva instalada. El punto es sintonizar a la misma frecuencia que la frecuencia de resonancia y poder eliminarla para evitar daños y pérdidas en el sistema. Los bancos de condensadores a pesar de ser importantes en la mejora del factor de potencia, también nos ayudan actuando como filtros de corrientes armónicas, este circuito en serie nos permite una adsorción parcial de las corrientes armónicas, limitando su acción escasamente solo a la quitan, séptima y onceava armónica.

La determinación del transformador de corriente se basa en el consumo de corriente del sistema, la industria tiene un transformador de 1000 kVA llegando a generar una corriente de 1312 Amperios, pero la demanda instalada llega a 750 kVA con una corriente de 984 Amperios, de esta manera se determina el transformador de corriente de 1000/5.

Colocar un temporizador en los condensadores fijos ya que cuando existe apagones los transientes provocan que el condensador explote o se deteriore, un temporizador nos ayudara a dejar que se estabilice el voltaje y posteriormente conectar el condensador.

Al desenergizar el banco de condensadores para analizarlo o manipularlo, esperar 5 minutos hasta que estos se descarguen ya que pueden provocar cortocircuitos en diferentes dispositivos o dañar las protecciones.

En la elección de los contactores, tener en cuenta los voltajes de control y de fuerza, ya que puede existir una confusión y generar más gastos

Los condensadores no generan armónicos, pero pueden incrementar la resonancia y generar grandes danos en el sistema, por ellos es fundamental el análisis del dimensionamiento de potencia reactiva.

BIBLIOGRAFIA

- [1] J. C. Campos, E. L. Figueroa, "Corrección de Factor de Potencia y control de Demanda" – Factor de Potencia – UNIVERSIDAD DEL ATLÁNTICO.
- [2] L. M. Stad. (2005, febrero 20). Corrección de Factor de Potencia (1era ed). [online] Disponible en: <http://www.si3ea.gov.co/Portals/0/Gie/Tecnologias/factor.pdf>
- [3] K. M. Crofor. (2010, noviembre 6). Corrección del factor de potencia y filtrado de Armónicos en las instalaciones eléctricas. Disponible en: <http://es.slideshare.net/rdcardenas75/correccin-factor-de-potencia>
- [4] H. F. Gomez. "SCHNEIDERELECTRIC" – Compensación de Energía Reactiva – Baja y Media Tensión- Mexico-2010- Pág. # 3/19
- [5] R. Ruelas Gómez. "Factor de potencia de desplazamiento". En México, oct. 2013. – Pág. #3.
- [6] Y. L. Ospino. (2013, julio 10). Ducati-Energía (1era ed). [online]. Disponible en: <http://www.ducatienergia.it/media/products/140128-1618-rego-401-d-e-f-i-s-user-manual.pdf>
- [7] NORMA IEEE 519, "Recomendaciones Prácticas y Requerimientos de la IEEE para el Control de Armónicos en Sistemas Eléctricos de Potencia", 1992, p. 1
- [8] NORMA IEEE 519, Óp. Cit., 1992, p35.
- [9] J. Chacón Gómez, (marzo 2016). Estudio de Armónicos y Factor de Potencia en un grupo de grandes clientes del estado de Nueva Esparta. [online]. Disponible en: <http://159.90.80.55/tesis/000133476.pdf>
- [10] P. R. Castellón. "Pliego y Cargos Tarifarios" - Tarifas de media Tensión – Pág. #13 – Dic, 2016.
- [11] P. R. Castellón. "Pliego y Cargos Tarifarios" -Cargos por bajo factor de potencia – Pág. #19 – Dic, 2016.
- [12] P. R. Castellón. "Pliego y Cargos Tarifarios" - Demanda en hora pico (DP) y de demanda máxima (DM) – Pág. #18 – Dic, 2016.
- [13] M. Geril. (2007, diciembre), Banco de Capacitores, – Armónicos – Control de Armónicos – IEEE_519_1992. [online]. Disponible en:

http://www.sistemamid.com/panel/uploads/biblioteca/1/349/352/Control_de_Armonicos_IEEE_519-1992_en_Espa%C3%B1ol.pdf

[14] J. K. Anton. "Compensación de energía Reactiva y Filtrado de Armónicos". SCHNEIDERELECTRIC - Catalogo-Tarifa, 2010. P: 1/8.

[15] J. K. Anton "Capitulo 2 Compensación de Energía Reactiva". SCHNEIDERELECTRIC. 2010. P: 3/3.

[16] J. K. Anton. SCHNEIDERELECTRIC – product-range/950-ti. 2010. P: 2/3.

[17] P. K. Milton. "Capacitores para Corrección de Factor de Potencia parte 5" en EPCOS, p: 165. Pdf.

[18] T. M. Medina. "Baja y Media Tensión" en COMPENSACION REACTIVA Y FILTROS ARMONICOS — Catalogo-Tarifa. Sep. 09.

[19] INTERNATIONAL CAPACITORS - Notas Técnicas de aplicación TS-03-12 Selección de controladores, p ¼.[online]. Disponible en: http://www.lifasa.com/descargas/es/not_tec_ene_react_e.pdf

[20] INTERNACIONALCAPACITORS, Condensadores de Potencia, Notas Técnicas de Aplicación TS-03-015, Dimensionamiento de cables y fusibles. P. 1/1. [online]. Disponible en: http://www.lifasa.com/descargas/es/not_tec_ene_react_e.pdf

[21] F.S LLUMIQUINGA, "Diseño de banco de condensadores para corrección del factor de potencia de la empresa Banchisfood S.A", Quito, Mar, 2012.

[22] R. Vásquez, (2003, Nov). Filtrado de Armónico. Extraído de: <http://www.emb.cl/electroindustria/articulo.mvc?xid=121>

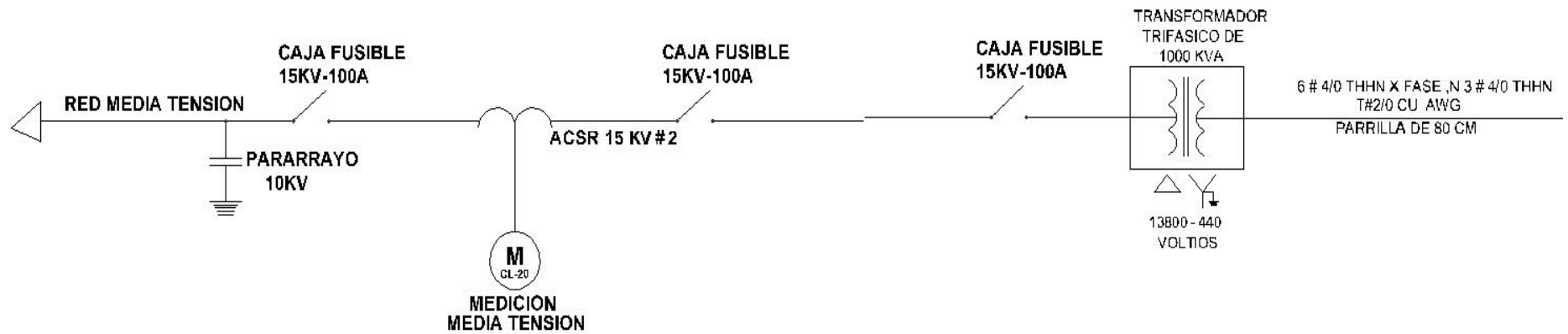
[23] E.R Arcos López, "Diseño y construcción de un tablero de control automático para la corrección del factor de potencia, empleando un módulo DCRA.", Quito, mayo, 2015.

[24] V.M Espinosa Rivero, "Análisis para compensar el factor de potencia", México, D.F, 2013.

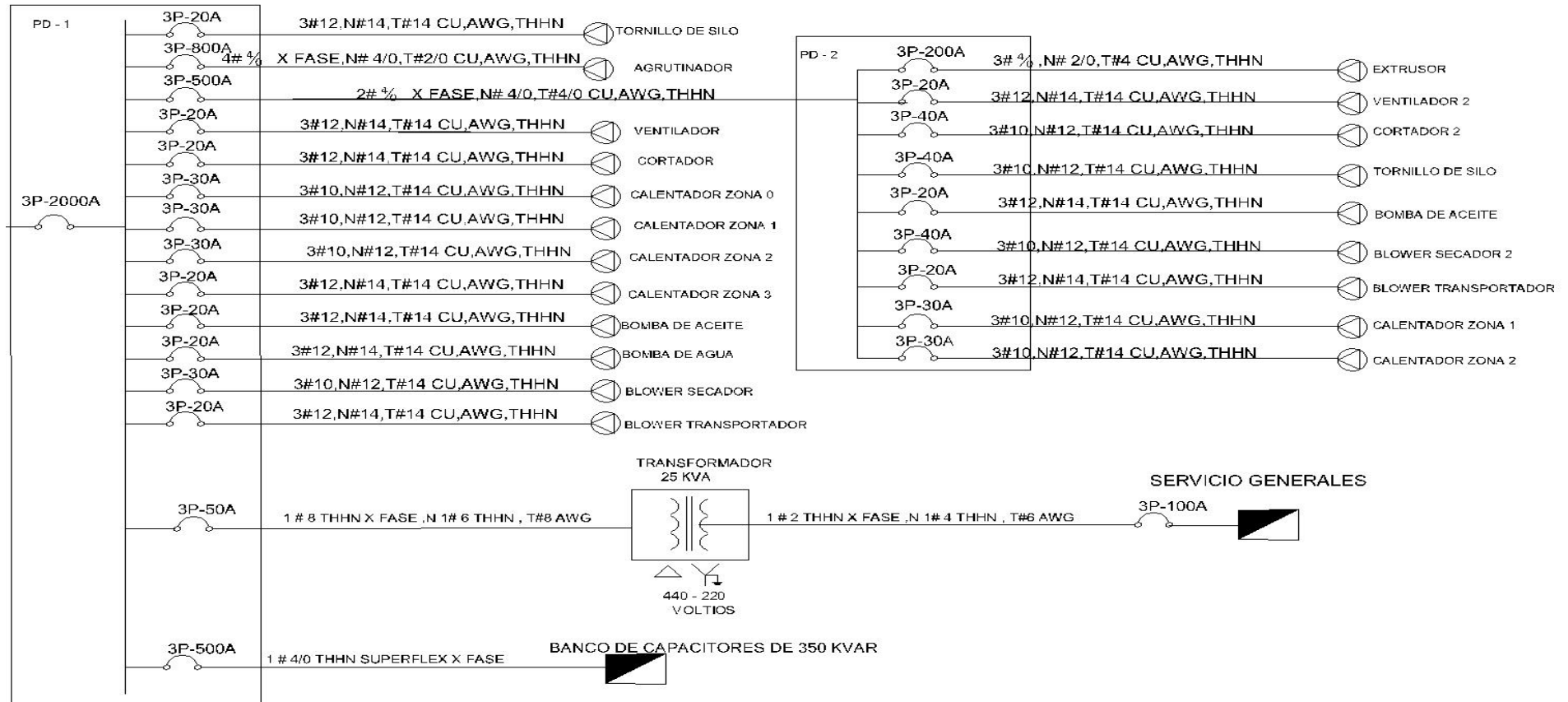
ANEXOS

A1. Diagrama unifilar de la industria de reciclaje (parte 1)

DIAGRAMA UNIFILAR

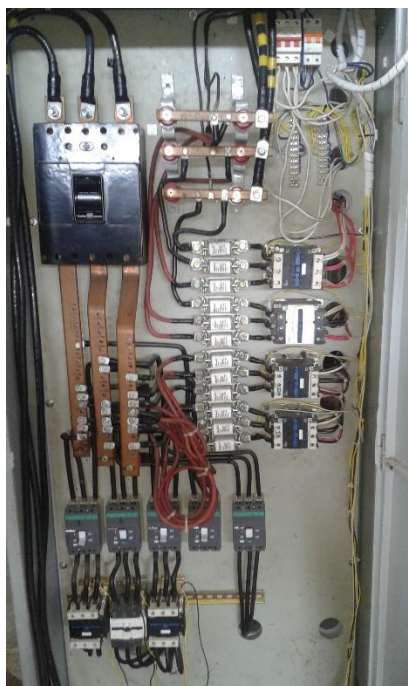
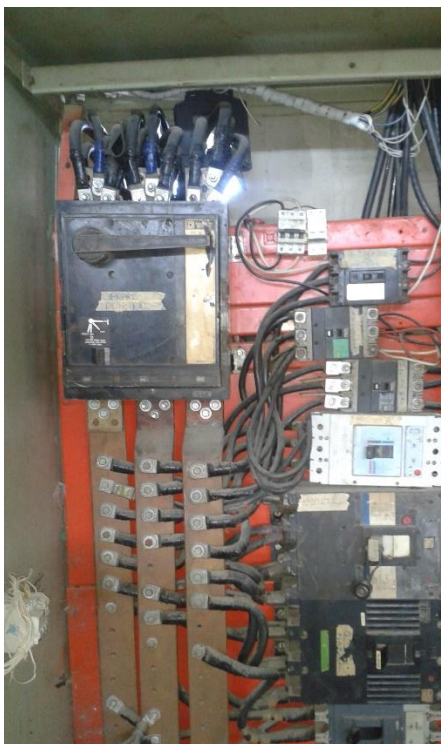


A2. Diagrama unifilar de la industria de reciclaje (parte 2)



A3. Demanda Instalada

CALCULO DE DEMANADA						
PANEL	APLICACIÓN	PUNTO	KW/PUNT.	KW	F.D.	DEM. 3F (KW)
PD-1	TORNILLO DE SILO	1,00	5,24	5,24	0,85	4,45
	AGRUTINADOR	1,00	290,00	290,00	0,85	246,50
	EXTRUSOR	1,00	160,00	160,00	0,85	136,00
	VENTILADOR	1,00	2,40	2,40	0,85	2,04
	CORTADOR	1,00	10,00	10,00	0,85	8,50
	CALENTADOR ZONA 0	1,00	9,00	9,00	0,85	7,65
	CALENTADOR ZONA 1	1,00	8,30	8,30	0,85	7,06
	CALENTADOR ZONA 2	1,00	15,00	15,00	0,85	12,75
	CALENTADOR ZONA 3	1,00	10,00	10,00	0,85	8,50
	BOMBA DE ACEITE	1,00	1,55	1,55	0,85	1,32
	BOMBA DE AGUA	1,00	7,40	7,40	0,85	6,29
	BLOWER SECADOR	1,00	11,80	11,80	0,85	10,03
	BLOWER TRANSPORTADOR	1,00	2,56	2,56	0,85	2,18
					TOTAL	453,26
PANEL	APLICACIÓN	PUNTO	KW/PUNT.	KW	F.D.	DEM. 3F (KW)
PD-2	CENTRIFUGA 1	1	90	90,00	0,85	76,50
	CENTRIFUGA 2	1	90	90,00	0,85	76,50
	LAVADORA DE PLASTICO	1	14,2	14,20	0,85	12,07
	SOPLADOR	1	26,2	26,20	0,85	22,27
	MOTOR 12 HP	5	8,9	44,50	0,85	37,83
					TOTAL	225,17
TOTAL	678,43	KW				
	0,92	FP				
	737,42	KVA				
	440,00	Voltios				
	967,64	Amp. In				
				TRANSFORMADOR TRIFASICO	1000 KVA 13800/440VOLTIOS DELTA-ESTRELLA ATERRIZADO	
		DISYUNTOR	2000 AMP-3P			
CADA FASE: 6 #4/0 THHN - N: 3 #4/0 THHN- T: # 2/0 AWG						

A4. Banco de condensadores.**A5. Tablero principal.**

A6. Condensadores de 50 kVAr.



A7. Condensadores de 20 kVAr junto a los de 10 kVAr.



A8. Vista frontal de la ubicación del banco de condensadores.



A9. Vista lateral de la ubicación del banco de condensadores.

