



ESCUELA SUPERIOR POLITÉCNICA DEL LITORAL

Facultad de Ingeniería en Electricidad y Computación

***“Rediseño e Implementación de un
Proceso Electro-Hidráulico, usado en
el Laboratorio de Control Automático
de la ESPOL, para controlar Velocidad
y Presión mediante Matlab-Simulink
y/o Labview.”***

TRABAJO DE GRADUACIÓN

Presentada por:

**JONATHAN IVANOV JAEN SOLORZANO
JORGE JAVIER ALARCON CADENA**

GUAYAQUIL – ECUADOR

Año: 2009

AGRADECIMIENTO

Agradecemos a DIOS por la oportunidad que nos brindó para estudiar.

A nuestro director de tesis Ing. Juan Del Pozo por la colaboración de sus conocimientos y por brindarnos su amistad en el desarrollo de este proyecto.

Al personal de la Facultad de Ingeniería en Electricidad y Computación que de una u otra manera nos ayudaron.

DEDICATORIA

EL ESFUERZO Y LA DEDICACION QUE HE PUESTO EN ESTA TESIS, VA CON MUCHO CARINO A MIS PADRES CUYO AFECTO Y COMPRESION HA SIDO MI INSPIRACION, A MIS HERMANOS QUIENES HAN SIDO MI ALICIENTE, A DIOS Y A MIS AMIGOS, PUES SU CONSEJO, HA SIDO PARTE DE ESTE ESFUERZO.

JONATHAN JAEN SOLORZANO

CON TODO MI AMOR Y RESPETO DEDICO MI TRABAJO EN LA PRESENTE TESIS A MIS PADRES JORGE Y MATILDE POR TODO SU APOYO, AMOR Y DEDICACION DURANTE MI VIDA ESTUDIANTIL, A MIS HERMANOS ANITA, CARLOS Y RODRIGO A QUIENES ADORO, A MI NOVIA SUSAN Y A MIS AMIGOS POR SU APOYO Y ALIENTO CUANDO LO NESESITÉ.

JORGE JAVIER ALARCÓN CADENA

TRIBUNAL DE GRADUACIÓN

Ing. Jorge Aragundi
SUBDECANO DE LA FIEC
PRESIDENTE

Ing. Juan Del Pozo L.
DIRECTOR DE TESIS

Ing. Hugo Villavicencio
MIEMBRO PRINCIPAL

Ing. Dennys Cortez
MIEMBRO PRINCIPAL

DECLARACIÓN EXPRESA

“La responsabilidad del contenido de esta Tesis de grado, nos corresponde exclusivamente; y el patrimonio intelectual de la misma a la ESCUELA SUPERIOR POLITÉCNICA DEL LITORAL”

(Reglamento de Graduación de la ESPOL)

Jonathan Jaén Solórzano

Jorge Alarcón Cadena

RESUMEN

El proceso Electro-hidráulico a ser rediseñado consiste en la modificación de una planta de control de velocidad con el fin de que en ella se realicen prácticas en el laboratorio de Control Automático de la FIEC (Facultad de Ingeniería Eléctrica y en Computación) de la ESPOL (Escuela Superior Politécnica del Litoral) de manera remota, el objetivo es el desarrollo de un sistema electro-hidráulico donde se pueda realizar el control y monitoreo de las variables: Velocidad y Presión.

Para el desarrollo del sistema electro-hidráulico se tomó como base una de las plantas existentes en el laboratorio de control automático el cual es el Módulo de control de velocidad, la cual fue rediseñada para la obtención de mejores y más señales.

Para el desarrollo del “Proceso Electro-Hidráulico” inicialmente se llevo a cabo el estudio del “Sistema Controlador de Velocidad de un Motor Trifásico” luego de la cual se analizaron los cambios y mejoras que podían realizarse en el. Con la información adquirida se construyo un esquema jerárquico que nos permitió encontrar las pautas del diseño y evitar que acciones y conceptos similares se traslapen entre sí, de tal manera que no se dupliquen recursos y esfuerzos.

Una vez definido los pasos a seguir se escogieron y adquirieron los equipos de acuerdo a las necesidades y exigencias de la planta, apoyándonos en marcos teóricos, que no es otra cosa que el producto de la investigación de diferentes fuentes acerca de las tecnologías disponibles y seleccionadas en concordancia a las necesidades y objetivos planteados en la tesis.

Se procedió a la implementación de los equipos adquiridos y al rediseño integral de la planta, para luego continuar con el control y monitoreo remoto de las señales del “Proceso Electro-Hidráulico” mediante el equipo de campo cFP-2100 y sus módulos.

ÍNDICE GENERAL

RESUMEN	VI
ÍNDICE GENERAL	VIII
ABREVIATURAS	XIII
GLOSARIO	XVI
ÍNDICE DE FIGURAS	XVIII
ÍNDICE DE TABLAS	XXVIII
INTRODUCCIÓN	1

CAPITULO I

1 RE-DISEÑO DEL PROCESO ELECTRO-HIDRÁULICO, SELECCIÓN DE LOS ELEMENTOS CONSTRUCTIVOS Y TIPOS DE CONTROL.	
1.1 Descripción del Proceso Electro-Hidráulico.	2
1.2 Tipos de Control.	3
1.3 Elementos Constructivos.	4
1.3.1 Elementos para el encendido y apagado de la Planta	5
1.3.2 Elementos para someter a Carga Variable la planta.	7
1.3.3 Elementos sensores de la planta Velocidad-Presión	9

1.3.4 Elementos para la seguridad de la planta.	12
---	----

CAPITULO II

2 EL CONTROL DE VELOCIDAD CON CARGA VARIABLE	
2.1 Descripción del Control de Velocidad	13
2.2 Modelo Matemático de la planta en el modo de Control de Velocidad	25
2.2.1 Identificación del Sistema de Velocidad.	26
2.2.2 Estabilización del Sistema de Velocidad.	37
2.3 Implementación del Control de Velocidad mediante Matlab-Simulink	41
2.4 Implementación del Control de Velocidad mediante Labview	44
2.4.1 Descripción de Diagramas de Bloques Usados en el Control de Velocidad Mediante Labview	45
2.4.2 Ingreso del Controlador para Sistema de Velocidad mediante Labview	60

CAPITULO III

3 MÓDULO DE CONTROL DE PRESIÓN CON CARGA VARIABLE	
---	--

3.1 Descripción del Control de Presión	63
3.2 Modelo matemático de la planta en el modo de Control de Presión.	67
3.2.1 Identificación del Sistema de Presión.	68
3.2.2 Estabilización del Sistema de Presión.	75
3.3 Implementación del Control de Presión mediante Matlab-Simulink	79
3.4 Implementación del Control de Presión mediante Labview	82
3.4.1 Descripción de Diagramas de Bloques Usados en el Control de Presión Mediante Labview	83
3.4.2 Ingreso del Controlador para Sistema de Presión mediante Labview	102

CAPITULO IV

4 ELABORACIÓN DE PRACTICAS	
4.1 Identificación de Sistema de Velocidad y Presión usando Matlab-Simulink	105
4.2 Diseño de controladores para Sistemas de Velocidad y Presión usando Matlab y Labview	153

CONCLUSIONES Y RECOMENDACIONES 193**ANEXOS**

1. Motor trifásico.	203
2. Variador de Frecuencia Micromaster 420.	209
3. DAQ 6024E de NATIONAL INSTRUMENTS	225
4. Electroválvula Danfoss EV260B.	229
5. Transmisor de Presión Danfoss MBS300.	241
6. CFP-2100.	247
7. Modulo CFP-RLY-421.	285
8. Modulo CFP-AO-200.	297
9. Modulo CFP-AI-100.	310
10. Modulo CFP-AO-210.	324
11. Programación Básica de Labview.	335
12. Configuración del MAX.	350
13. Frecuencia de Muestreo	354
14. Programación y Documentos.	

BIBLIOGRAFIA

ABREVIATURAS

RPM	Revoluciones por Minuto
V	Voltios
Hz	Hertzio
Seg	Segundos
DAQ	Tarjeta de Adquisición de Datos
A	Amperios
mA	Mili Amperios
PSI	Libra por pulgada cuadrada
EV260B	Electroválvula modelo 260 B
cFP	Compact Field Point
OPC	Objeto Vinculado e Incrustado para Procesos de Control
cFP-RLY-421	Módulo de salida de relés para el compact FieldPoint
TR1	Temporizador 1

Vc	Voltaje Constante
m ³ /h	Milímetros cúbicos por hora
Bar	Unidad de medida de la presión atmosférica
cFP-AO-200	Módulo de salidas analógicas por corriente para el compact FieldPoint
V DC	Voltaje Constante
KΩ	Kilo Ohmios
cFP-AI-100	Módulo de entradas analógicas por corriente y voltaje para el compact FieldPoint
cFP-AO-210	Módulo de salidas analógicas por voltaje para el compact FieldPoint
Tm	Tiempo de muestreo
Tr	Tiempo de subida
T	Constante de Tiempo
t	Tiempo en segundos
Ts	Tiempo de Estabilización

S.P	Sobre Nivel Porcentual
Kp	Constante Proporcional
Ki	Constante Integral
Kd	Constante Derivativa
FP	Field Point
PID	Controlador Proporcional, Integral, derivativo

GLOSARIO

Set Point	Punto de Referencia
Compac Field Point	Elemento de Campo
Booleana	Tipo de dato Lógico Binario
System Identification	Herramienta de Matlab destinada a construir modelos matemáticos de plantas reales
Toolbox	Librería de Herramientas
Workspace	Espacio de memoria del programa Matlab destinado a mantener la información de los archivos que se empleen para trabajar.
Process Models	Modelos del proceso obtenidos en la Identificación.
Ident	Comando usado en Matlab para la Identificación de Sistemas

SISOTOOL	Única entrada única salida, herramienta de Matlab destinada a análisis de Funciones de Transferencias de sistemas o procesos de trabajo.
FP Write	Paleta para la escritura en Labview.
FP Read	Paleta para la lectura en Labview
FP Write /Read	Paleta para la escritura y lectura en Labview
FP I/O point const	Paleta para asignar dirección en Labview
While	Lazo de Programación Mientras.
If	Lazo de Programación Si
Toggle Switch	Selector
Square Waveform	Bloque para Forma de Onda cuadrada en Labview
Pointer Slide	Control deslizante
Bundle	Paleta para superposición de Señales en Labview
Cluster	Paleta para Arreglos en Labview

ÍNDICE DE FIGURAS

Figura 1.1.1	Modulo de Control de Velocidad	3
Figura 1.1.2	Circuitos de Control y Fuerza.	5
Figura 1.2.1	Módulos de Control	6
Figura 1.3.1.1	Diagrama de conexión módulo CFP-RLY-421	10
Figura 1.3.1.2	Circuito de Control	12
Figura 1.3.2.1	Electroválvula	13
Figura 1.3.2.2	Diagrama de Canales	15
Figura 1.3.2.3	Módulo CFP-AO-20	15
Figura 1.3.3.1	Transmisor de presión Danfoss MBS3000	16
Figura 1.3.3.2	Bosquejo de los Componentes Del Taco generador	18
Figura 1.3.3.3	Sensor de Velocidad	18
Figura 1.3.3.4	Conexión Interna.	19
Figura 1.3.3.5	Diagrama de conexión de canales	21
Figura 1.3.4.1	Válvula de Seguridad	23
Figura 1.3.4.2	Disyuntor	23
Figura 2.1.1	Canales Modulo AO-210	23
Figura 2.1.2:	Diagrama de Bloques.	25
Figura 2.2.1.1	Bloques Marcha- Paro.	27
Figura 2.2.1.2	Velocidad Vs Voltaje	28
Figura 2.2.1.3	Presión Vs Corriente	28

Figura 2.2.1.4	Grafica de la Señal de Velocidad Con Ruido.	29
Figura 2.2.1.5	Salida de Velocidad al utilizar Filtros de 100, 50,25	31
Figura 2.2.1.6	Bloques de Entrada de Voltaje y Salida de Velocidad.	33
Figura 2.2.1.7	Bloques Generadores de Carga Variable.	34
Figura 2.2.1.8	Herramienta "System Identification".	34
Figura 2.2.1.9	Datos de Entrada y Salida de Sistema de Velocidad en Workspace	35
Figura 2.2.1.10	Modelos del Sistema de Velocidad.	36
Figura 2.2.1.11	Identificación de la Carga en el Sistema de Velocidad.	37
Figura 2.2.2.1	Lazo de Control del Sistema de Velocidad.	38
Figura 2.2.2.2	Lugar Geométrico de las Raíces y Respuesta de Paso del Sistema de Velocidad.	39
Figura 2.2.2.3	Lugar Geométrico de las Raíces y Respuesta de Paso del Sistema de Velocidad Cumpliendo las Especificaciones de Funcionamiento deseadas.	41
Figura 2.3.1	Control de Velocidad en Lazo Cerrado	42
Figura 2.3.2	Respuesta de la Señal de velocidad a cambios de Referencia y Carga Fija.	42
Figura 2.3.3	Respuesta de la Señal de velocidad a cambios de Carga y Referencia Fija	43
Figura 2.4.1.1	Paleta Field Point.	45

Figura 2.4.1.2	Bloque de Escritura Marcha/ Paro.	46
Figura 2.4.1.3	Lazo If.	47
Figura 2.4.1.4	Bloque de Escritura de Señal de Electroválvula.	48
Figura 2.4.1.5:	Paleta del control deslizante	48
Figura 2.4.1.6	Paleta de Indicadores Gráficos	49
Figura 2.4.1.7	Panel Frontal del Indicador Grafico de Presión	50
Figura 2.4.1.8	Bloque de Lectura de Presión.	50
Figura 2.4.1.9	Temporizador	51
Figura 2.4.1.10	Diagrama de Bloques con el Indicador de Velocidad.	52
Figura 2.4.1.11	Bloque PID	52
Figura 2.4.1.12	Lazo IF Para Señal de “Set Point”.	53
Figura 2.4.1.13	Selector Tren de Pulsos o Constante	53
Figura 2.4.1.14	Diagrama de Bloques con señal Tren de Pulsos de Entrada	54
Figura 2.4.1.15	Panel Frontal con Indicador Grafico de Velocidad y Presión	54
Figura 2.4.1.16	Diagrama de Bloques con Indicador Grafico de Velocidad y Presión	55
Figura 2.4.1.17	Paleta Array, Matrix & Cluster	56
Figura 2.4.1.18	Diagrama de Bloques con Bloque PID	56
Figura 2.1.4.19	Diagrama de Bloques para el Control de Velocidad.	57
Figura 2.4.1.20	Panel Frontal para el Control de Velocidad.	58
Figura 2.4.2.1	Panel Frontal con Respuesta de la Velocidad a cambios de Referencia y Carga Constante	61

Figura 2.4.2.2	Panel Frontal con Respuesta de la Velocidad a cambios de Carga y Referencia Fija	62
Figura 3.1.1	Comportamiento del Sistema a cambios de Corriente y Velocidad	65
Figura 3.2.1.1	Bloques Marcha- Paro.	68
Figura 3.2.1.2	Presión Vs Corriente	69
Figura 3.2.1.3	comportamiento transitorio del Sistema Presión	70
Figura 3.2.1.4	Bloque de Entrada Electroválvula y salida de Presión	70
Figura 3.2.1.5	Encendido de Motor e Indicador de Velocidad	71
Figura 3.2.1.6	Efecto de Perturbación Externa Temperatura en Presión	72
Figura 3.2.1.7	Herramienta "System Identification".	73
Figura 3.2.1.8	Datos de Entrada y Salida de Sistema Presión en Workspace.	74
Figura 3.2.1.9	Modelos del Sistema de Presión.	75
Figura 3.2.2.1	Lazo de Control del Sistema de Presión.	76
Figura 3.2.2.2:	Lugar Geométrico de las Raíces y Respuesta de Paso del Sistema de Presión	77
Figura 3.2.2.3	Lugar Geométrico de las Raíces y Respuesta de Paso del Sistema de Presión con Ganancia Negativa	77
Figura 3.2.2.4	Lugar Geométrico de las Raíces y Respuesta de Paso del Sistema de Presión Cumpliendo con las Especificaciones de Funcionamiento deseadas.	79
Figura 3.3.1	Control de Presión en Lazo Cerrado	80

Figura 3.3.2	Respuesta de la Señal de Presión a cambios de Referencia y Carga Fija.	80
Figura 3.3.3	Respuesta de la Señal de Presión a cambios de Carga y Referencia Fija.	81
Figura 3.4.1.1	Paleta Field Point.	83
Figura 3.4.1.2	Bloque de Escritura Marcha/ Paro.	84
Figura 3.4.1.3	Lazo If.	85
Figura 3.4.1.4	Encendido Motor	86
Figura 3.4.1.5	Paleta del control deslizante	87
Figura 3.4.1.6	Paleta de Indicadores Gráficos.	88
Figura 3.4.1.7	Panel Frontal con Indicador de Velocidad.	89
Figura 3.4.1.8	Diagrama de Bloques con Indicador de Velocidad	89
Figura 2.4.1.9	Temporizador	90
Figura 2.4.1.10	Diagrama de Bloques con el Indicador de Presión	91
Figura 3.4.1.11	Bloque PID	92
Figura 3.4.1.12	Lazo "IF" Para Escritura de Electroválvula	92
Figura 3.4.1.13	Selector Tren de Pulsos o Constante	93
Figura 3.4.1.14	Diagrama de Bloques con señal Tren de Pulsos de Entrada.	94
Figura 3.4.1.15	Panel Frontal con Indicador Grafico de Velocidad y Presión.	95
Figura 3.4.1.16	Diagrama de Bloques con Indicador Grafico de Velocidad y Presión	96

Figura 3.4.1.17	Paleta Array, Matrix & Cluster	97
Figura 3.4.1.18	Diagrama de Bloques con Bloque PID	98
Figura 3.4.1.19	Diagrama de Bloques para el Control de Presión.	99
Figura 3.4.1.20	Panel Frontal Para el Control de Presión	100
Figura 3.4.1.21	Panel Frontal con Respuesta de la Presión a cambios de Referencia y Carga Constante	103
Figura 3.4.1.22	Panel Frontal con Respuesta de la Presión a cambios de Carga y Referencia Fija	104
Figura 4.1.1:	Señales de un Sistema	109
Figura 4.1.2	Señales Sistema Velocidad	110
Figura 4.1.3	Bosquejo de los componentes del taco generador	110
Figura 4.1.4	Diagrama del Sistema de Velocidad.	111
Figura 4.1.5:	Electroválvula.	112
Figura 4.1.6	Sistema de Presión	113
Figura 4.1.7:	Circuitos de Control y Fuerza.	114
Figura 4.1.8	Panel de Configuración de Parámetros	115
Figura 4.1.9	Configuración de Bloque “Workspace”	116
Figura 4.1.10	Configuración de Bloque “System Identification”	116
Tabla 4.1.11	“Import Data”.	117
Figura 4.1.12	Modelo de Simulación	119
Figura 4.1.13:	Bloque “OPC Configuration”, para Identificación de Velocidad	123

Figura 4.1.14	Configuración del Bloque “OPC Configuration”, para Identificación de Velocidad	124
Figura 4.1.15	Configuración del Bloque “OPC WRITE” para el Encendido y Apagado del Sistema de Velocidad	125
Figura 4.1.16	Bloque “OPC Write” para el Encendido y Apagado del Sistema de Velocidad.	125
Figura 4.1.17	Configuración del Bloque “OPC WRITE” para el Voltaje del Motor del Sistema de Velocidad	126
Figura 4.1.18	Bloque “OPC Write” para el Voltaje del Motor	127
Figura 4.1.19	Configuración del Bloque “OPC WRITE” de la Electroválvula, para el Sistema de Velocidad	128
Figura 4.1.20	Bloque “OPC Write” de la Electroválvula, para el Sistema de Velocidad	128
Figura 4.1.21	Configuración del Bloque “OPC Read” para la señal del Taco Generador en el Sistema de Velocidad	129
Figura 4.1.22	Bloque “OPC Read” para la señal del Taco Generador Sistema de Velocidad	130
Figura 4.1.23	Configuración del Bloque “OPC Read” de la señal del Transductor de Presión en el Sistema de Velocidad	131
Figura 4.1.24	Bloque “OPC Read” para la señal del Transductor de Presión	132
Figura 4.1.25	Señales de Adquisición y Envío de Datos dentro de un sub-sistema.	133

Figura 4.1.26	Señal de Entrada para el Encendido y Apagado.	134
Figura 4.1.27	Señal de Entrada para el Motor.	135
Figura 4.1.28	Señal de Entrada para la Electroválvula.	136
Figura 4.1.29	Selector de Tipo de variación	137
Figura 4.1.30	Indicador de Salida de Presión, Velocidad y Referencia o Carga	138
Figura 4.1.31	Señales enviadas al “Workspace”.	138
Figura 4.1.32	Bloque “OPC Configuration”, para Identificación de Presión	143
Figura 4.1.33	Configuración del Bloque “OPC Configuration”, para Identificación de Presión	144
Figura 4.1.34	Configuración del Bloque “OPC WRITE” para el Encendido y Apagado del Sistema de Presión	145
Figura 4.1.35	Bloque “OPC WRITE” para el Encendido y Apagado del Sistema de Presión	145
Figura 4.1.36	Configuración del Bloque “OPC WRITE” de la Electroválvula, para el Sistema de Presión	146
Figura 4.1.37	Configuración del Bloque “OPC Read” de la señal del Transductor de Presión en el Sistema de Presión	147
Figura 4.1.38	Bloque “OPC Read” de la señal del Transductor de Presión en el Sistema de Presión.	148
Figura 4.1.39:	Conversión de la Señal del Bloque “OPC Read” del Transductor de Presión de Corriente a PSI	149

Figura 4.1.40	Configuración del Bloque “OPC WRITE” para el Voltaje del Motor del Sistema de Presión	150
Figura 4.1.41	Modelo en Matlab-Simulink Para Identificación de Presión	151
Figura 4.2.1	Lazo de Control	156
Figura 4.2.2	Encendido Apagado Sistema Electro-Hidráulico	166
Figura 4.2.3	Panel Frontal Encendido Apagado Sistema Electro-Hidráulico	167
Figura 4.2.4	Diagrama de Bloques Encendido Sistema Electro-Hidráulico	167
Figura 4.2.6	Lazo “If” Para Escritura Señal Electroválvula	169
Figura 4.2.7	Tren de Pulsos Para Escritura Electroválvula	170
Figura 4.2.8	Paleta de Control Deslizante.	171
Figura 4.2.9	Diagrama de Bloques Escritura Electroválvula	172
Figura 4.2.10	Paleta Indicadores Graficos	173
Figura 4.2.11	Indicador de Presión	173
Figura 4.2.12	Diagrama de Bloques Indicador Presión	174
Figura 4.2.13	Lazo para el Control de Velocidad	175
Figura 4.2.14	Diagrama de Bloques Indicador Velocidad	176
Figura 4.2.15	PID	177
Figura 4.2.16	Lazo “If” Para Escritura Velocidad	177
Figura 4.2.17	“Toggle Switch”	177

Figura 4.2.18	Diagrama de Bloques con Tren de Pulsos Para Señal de Escritura Velocidad	178
Figura 4.2.19	Diagrama de Bloques con Control Deslizante Señal de Escritura Velocidad	179
Figura 4.2.20	Panel Frontal Indicador Velocidad.	179
Figura 4.2.21	Diagrama de Bloques Referencia y Salida Velocidad	180
Figura 4.2.22	Paleta Control Numerico	181
Figura 4.2.23	Diagrama de Bloques con Sub VI “Convert PID Parameters”	182
Figura 4.2.24	Diagrama de Bloques del Control Velocidad del Sistema Electro-Hidráulico.	183
Figura 4.2.25:	Lazo de Control Presión	184
Figura 4.2.26	Lazo de Control Velocidad	187
Figura 4.2.27	Panel Frontal para Control de Velocidad.	190
Figura 4.2.28	Lazo de Control Presión	192

ÍNDICE DE TABLAS

Tabla 2.2.1.1	Modelos Para la Selección de Filtro	30
Tabla 3.1.1	Comportamiento del Sistema a cambios de Corriente y Velocidad	64
Tabla 4.1.1	Datos de Bloque “Workspace”	116
Tabla 4.1.2	Datos “Import Data”	117
Tabla 4.1.3	Posición de Interruptores para Identificación de la planta Electro Hidráulica en la que la velocidad está Sujeta a variaciones de la señal de referencia.	139
Tabla 4.1.4	Modelos de Identificación de la planta Electro Hidráulica en la que la velocidad está sujeta a Variaciones de la señal de referencia.	140
Tabla 4.1.5:	Posición de Interruptores para la Identificación de la planta Electro Hidráulica en la que la velocidad está sujeta a variaciones de la carga.	141
Tabla 4.1.6	Modelos de Identificación de la planta Electro Hidráulica en la que la velocidad está sujeta a Variaciones de la carga.	142
Tabla 4.1.7	Modelos de la Identificación de Presión.	152
Tabla 4.2.1	Controladores	157
Tabla 4.2.2	Especificaciones Para el Control de Presión	184

INTRODUCCION

Debido a los avances en las tendencias tecnológicas a nivel industrial y comunicacional, y al constante mejoramiento de las industrias locales es necesario familiarizar a los estudiantes con los ambientes laborales actuales para de esta manera llegar a un nivel competitivo acorde con las exigencias del medio.

El objetivo es el rediseño de un “Sistema Controlador de Velocidad de un Motor Trifásico” situada en el Laboratorio de Control Automático y en base a este crear un Sistema Electro-Hidráulico al cual se le han adaptado sensores y actuadores que pueden ser monitoreados y controlados de manera remota.

Para el mejoramiento del comportamiento de la Planta es necesario el uso de herramientas computacionales como Matlab y/o Labview ya que por medio de la creación y manipulación de modelos de control se puede reducir considerablemente los tiempos de simulación.

CAPITULO 1

1.Re-Diseño del Proceso Electro-Hidráulico, Selección de los Elementos Constructivos y Tipos de Control.

1.1 Descripción del Proceso Electro-Hidráulico

El proceso Electro-hidráulico a ser rediseñado consiste en la modificación de una planta de control de velocidad con el fin de que en ella se realicen prácticas en el laboratorio de Control Automático de la FIEC (Facultad de Ingeniería Eléctrica y en Computación) de la ESPO (Escuela Superior Politécnica del Litoral) de manera remota, el objetivo es el desarrollo de un sistema electro-hidráulico donde se pueda realizar el control y monitoreo de las variables: Velocidad y Presión.

Para el desarrollo del sistema electro-hidráulico se tomó como base una de las plantas existentes en el laboratorio de control automático el cual

es el Módulo de control de velocidad, la cual fue rediseñada para la obtención de mejores y más señales.

El módulo de control de velocidad (Figura 1.1.1) que se tomo de base es un sistema por medio del cual se controla la velocidad de un motor trifásico de jaula de ardilla (**Ver anexo 1**), el control de velocidad se lo realiza variando la frecuencia del motor mediante un variador de frecuencia (**Ver anexo 2**), para seleccionar la velocidad requerida se le envía una señal de voltaje en el rango de 0 a 10 V (Set Point) al variador de frecuencia, obteniendo una variación de frecuencia en el rango de 0 a 60 Hz la cual representa a la vez variación de velocidad entre 0 a 1600 RPM.



Figura 1.1.1: Módulo de Control de Velocidad

Además en este módulo de control de velocidad se utiliza un control del tipo lazo cerrado, en el que mediante la ayuda de un instrumento de medición se determina el valor de la señal de salida (en voltaje) y se la compara con la de entrada (Referencia), para obtener una mejor exactitud. En el módulo de control de velocidad se utiliza como sensor para la señal de salida un taco generador, el cual envía una señal de voltaje de de 0 a 5 voltios proporcionales a la velocidad del motor. Las señales de entrada y salida son enviadas y recibidas por la tarjeta de adquisición de datos DAQ 6024E de NATIONAL INSTRUMENTS (**Ver anexo 3**).

El módulo de control de velocidad presenta como carga un sistema hidráulico simple. El cual consiste en una bomba de paleta conectada al eje del motor de inducción de jaula de ardilla, la bomba succiona aceite hidráulico desde un reservorio de plástico y descarga el aceite hacia el mismo. El encendido se lo realiza por medio de una botonera de marcha-paro. Los cuales poseen sus respectivos circuitos de control y fuerza. (Figura1.1.2).

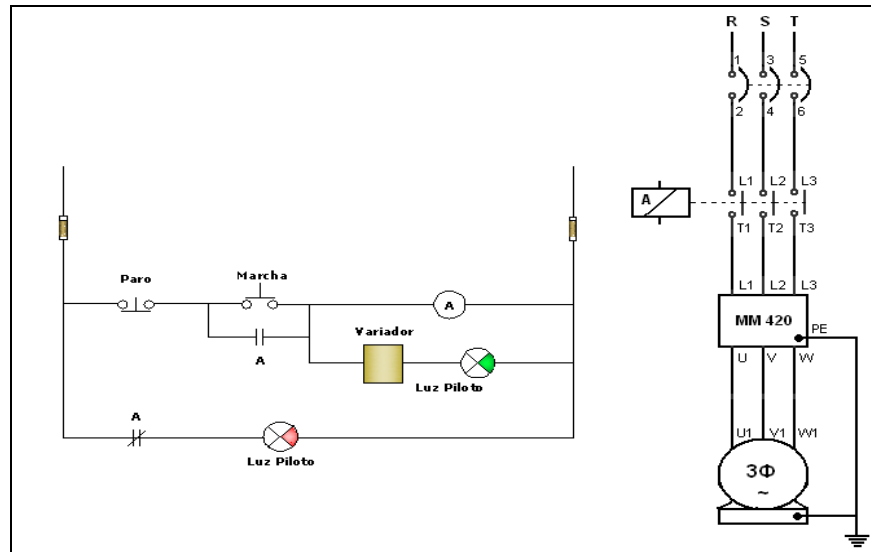


Figura 1.1.2 Circuitos de Control y Fuerza.

Para el rediseño del sistema hidráulico a partir de la planta de control de velocidad original se consideró que la carga hidráulica se variaba manualmente mediante una válvula de bola, esta acción no permitía cuantificar el efecto de carga, por lo que en el rediseño se proporcionará la medición de las variables de velocidad y presión permitiendo de esta manera el manipuleo controlado de una válvula de posición proporcional que nos cuantifica el efecto de carga que puede ser constante o variable.

1.2 Tipos de Control

Cada uno de los tipos de control está diseñado para que trabajen en lazos cerrados, permitiendo un mejor control de la variable a manipular.

En los sistemas de control se controla el motor trifásico o la electroválvula, manteniendo como estrategia la velocidad o presión constantes, dependiendo de la variable manipulada.

La figura 1.2.1 representa el esquema de los diseños empleados para los módulos de control de velocidad y presión.

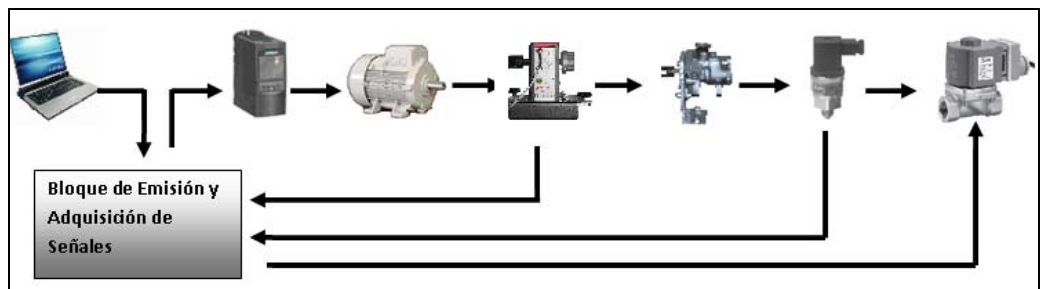


Figura 1.2.1: Módulos de Control

Los sistemas de Control constan de las siguientes partes:

- Un Motor Trifásico de Inducción de jaula de Ardilla
- Un Variador de Frecuencia Micromaster 420
- Un Taco generador
- Una Bomba hidráulica de un sistema de dirección vehicular
- Electroválvula Danfoss EV260B (**Ver anexo 4**)
- Transmisor de Presión Danfoss MBS300 (**Ver anexo 5**)

1.3 Elementos Constructivos

La planta hidráulica a ser diseñada consiste en cañerías de bronce, elementos de control que permitan variar la carga, elementos de seguridad en caso de sobrepresión, así como elementos de adquisición de datos para obtener señales como velocidad y presión.

El diseño de control de la planta de velocidad original está basado en la comunicación mediante una tarjeta de adquisición de datos DAQ 6024E

de NATIONAL INSTRUMENTS mientras que la nueva planta se comunica con un equipo de campo llamado Compact Field Point (cFP), en nuestro caso se usará un cFP-2100 (**Ver anexo 6**) de NATIONAL INSTRUMENTS con sus módulos de entrada y salida respectivas, logrando de esta manera una alternativa de solución igual a la utilizada industrialmente. Dado que la comunicación en el equipo de campo se realiza mediante la red Ethernet, es posible monitorear y controlar el dispositivo en forma remota.

El manejo remoto de la planta se logra debido a que la comunicación del cFP al control es por medio del protocolo OPC (OLE (Objeto Vinculado e Incrustado) para Procesos de Control), el cual es un estándar de comunicación en el campo del control y supervisión de procesos. La comunicación OPC se realiza en forma cliente/servidor. El servidor OPC es la fuente de datos que en nuestro caso es la Planta hidráulica, y cualquier otra aplicación basada en OPC, el cliente es aquel que tendrá acceso al servidor para leer/escribir cualquier variable suministrada de la planta, de esta manera la planta se conecta físicamente al cFP y este por medio de la comunicación OPC permite controlar la planta desde cualquier máquina remota. El manejo de la

planta en forma remota es el resultado de un trabajo complementario de tesis de grado, denominados **“Análisis y adaptación de la tecnología de Control Abierto de Procesos (OPC) al Laboratorio de Control Automático de la Facultad de Ingeniería Eléctrica y Computación”** y **“Laboratorios Remotos: Comunicación Cliente Servidor y Ejecución Remota para las Prácticas Del Laboratorio de Control Automático de la Facultad de Ingeniería en Electricidad y Computación (FIEC)”**

A continuación se mostrará una breve descripción de las Tarjetas de entrada y salida del equipo de campo y su aplicación correspondiente.

1.3.1 Elementos para el Encendido y Apagado de la Planta

El encendido y apagado se lo puede realizar de dos maneras, de manera manual mediante botoneras instaladas físicamente en la parte frontal de la planta y de manera remota mediante programación

Para lograr un control remoto de la planta se realizaron cambios en el circuito de control original, y así manipular de manera remota las botoneras de marcha y paro, agregando los elementos necesarios para ello, como:

- Una bobina, para manejar mayor número de contactos
- Un temporizador, para poder encender el variador de frecuencia unos segundos después de la planta.

Conexión de elementos de Encendido y Apagado al cFP-2100

Entre las tarjetas que pueden ser utilizadas en el cFP-2100, se dispone de un módulo de relays, denominado cFP-RLY-421 (**Ver anexo 7**), el cual nos provee de contactos normalmente abiertos, la figura 1.3.1.1.1 muestra el diagrama de conexión de dicho módulo.

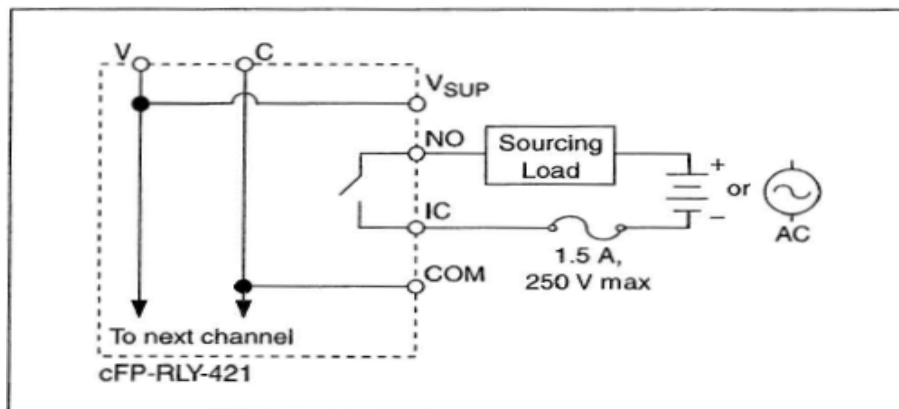


Figura 1.3.1.1 Diagrama de conexión módulo CFP-RLY-421

Para el encendido y apagado remoto de la planta fue necesario adicionar una bobina con sus contactos debido a que el módulo cFP-RLY-421 únicamente dispone de contactos normalmente abiertos, además para poder encender y apagar el variador de frecuencia se utilizó un temporizador el que lo enciende después de 1.5 segundos de energizada la planta.

A continuación se detalla los tipos del proceso de encendido de la planta.

Encendido y Apagado Manual

Se Presiona la botonera Marcha, con lo cual se energiza la bobina A, el temporizador TR1 y la Luz piloto, luego de esto el contacto normalmente abierto cambia su estado enclavando la botonera Marcha, con lo cual se mantiene encendida la planta, después de 1.3 segundos se cierra el contacto de TR1 energizando el variador de frecuencia, hasta que se presiona la botonera Paro, la cual realiza el proceso inverso apagando la planta pero activando la luz piloto rojo (Figura 1.3.1.2).

Encendido y Apagado Remoto

Se envía una señal booleana “1” desde la programación realizada en Matlab o Labview al módulo cFP-RLY-421, con la cual se cierra el contacto “CFP” del cFP, energizando la bobina B y cerrando su contacto normalmente abierto, el cual me enclava la botonera Marcha, permitiendo repetir los pasos del encendido manual después de enclavada la botonera Marcha hasta que la

señal booleana es cambiada (0) des energizando la bobina B con lo cual se apaga la planta y se enciende la luz piloto Rojo.

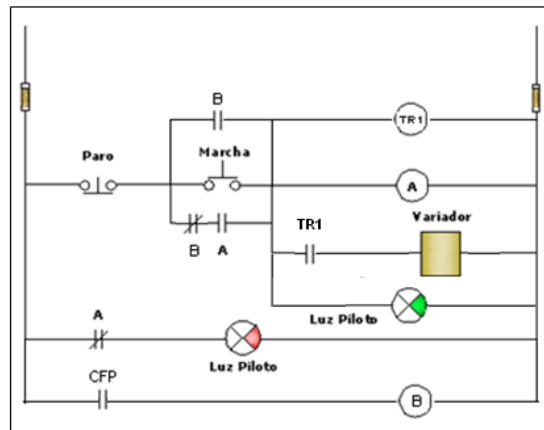


Figura 1.3.1.2: Circuito de Control

1.3.2 Elementos para someter a Carga Variable la Planta

Para producir una variación de la carga en el sistema se usa una electroválvula proporcional de Danfoss modelo EV260B (ver Figura 1.3.2.1), esta electroválvula funciona de manera que la apertura y cierre es controlado por señales eléctricas, permitiéndome regular el paso de aceite del sistema, cambiando el modelo matemático y con este la carga del sistema.

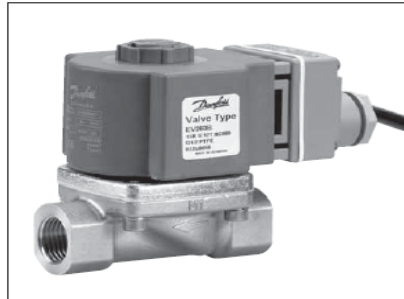


Figura 1.3.2.1: Electroválvula

Datos Técnicos EV260B

- Para regulación Progresiva del caudal en plantas industriales
- Tiempo de reacción corto
- Características lineales en el rango de regulación
- Se cierra ante una caída de tensión
- Tensión 24 V
- De 4 a 20 mA estándar ó 0 a 10 Vc para señal de control
- Para agua, aceite y líquidos neutros similares
- Rango de Caudal de agua 0,5 – 12,7 m³/h

- Protección de la Bobina: IP 67
- Rango de Presión 0,5 – 10 Bar

Conexión de elemento generador de carga a cFP-2100

Para el funcionamiento de la electroválvula a esta se la alimenta con un voltaje de 24 V y una señal de 4mA a 20mA, siendo 4 mA totalmente cerrada y 20 mA totalmente abierta, y de esta manera realizar la variación proporcional de apertura y cierre de la electroválvula.

Para este fin, en el cFP podemos encontrar un módulo de salida de señales analógicas, el cFP-AO-200 (Fig.1.3.2.2) (**Ver anexo 8**), este módulo me permite enviar cualquier señal de corriente en el rango de 0 a 20 mA además de poseer una fuente de 24 Vdc.

La electroválvula se conectara a uno de las canales del módulo cFP- AO-200 (Fig.1.3.2.3) y mediante este se enviará la señal de corriente necesaria para el control que es de 4 a 20 mA para el cierre y apertura respectivamente, además de la alimentación necesaria para su funcionamiento.

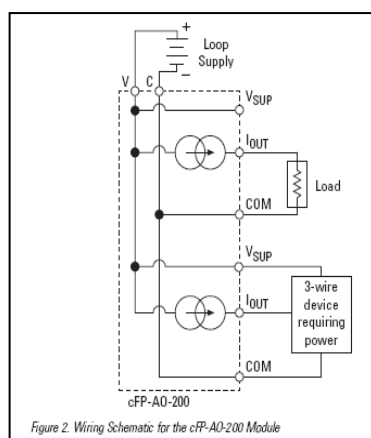


Figura 1.3.2.2: Diagrama de Canales

Figura 1.3.2.3: Módulo cFP-AO-20

1.3.3 Elementos sensores de la Planta Velocidad-Presión Presión.

Para el control de la Presión en el sistema se usa la electroválvula Danfoss ya que esta controla de manera

proporcional el paso del aceite y además de este modo la presión varía proporcionalmente.

Para poder medir la presión del sistema se usa el transductor de presión Danfoss MBS3000 (Figura 1.3.3.1), el transmisor de presión mide la presión del sistema y envía una señal eléctrica de 4mA – 20mA proporcional a la medición.



Figura 1.3.3.1: Transmisor de presión Danfoss MBS3000

Datos Técnicos:

- Para entornos industriales con grandes cargas de trabajo
- Rangos de Presión relativa o absoluta hasta 10 bar

- Señales de salida eléctrica de 4ma – 20ma.
- Cubierta de acero inoxidable y resistente a los ácidos.

Velocidad.

El sensor de velocidad a ser usado, es un equipo compuesto de un motor de corriente continua de imanes permanentes, acoplado con una banda al eje motriz interno y un potenciómetro lineal divisor de tensión de $10K\Omega$ de donde se toma la señal de voltaje proporcional a la velocidad del eje motriz. Ver figura 1.3.3.2.

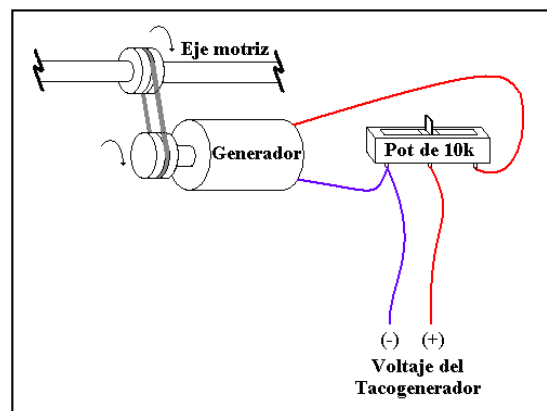


Figura 1.3.3.2: Bosquejo de los Componentes Del Taco generador

El eje motriz atraviesa de lado a lado una estructura metálica, permitiendo así directamente la unión de un extremo de este con el eje del motor mediante un acople (matrimonio), el otro extremo es aprovechado para acoplar la carga en este caso una bomba hidráulica, como se muestra en la figura 1.3.3.3.



Figura 1.3.3.3: Sensor de Velocidad.

Internamente este eje tiene una muesca, por donde pasa una banda que sirve de acople entre él, y, la polea que tiene el eje del motor de corriente continua que se encuentra fijado a la estructura metálica, como se puede apreciar en la figura 1.3.3.4.

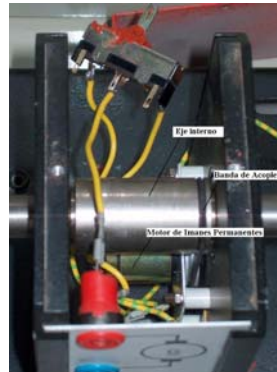


Figura 1.3.3.4: Conexión Interna.

Los terminales del motor de imanes permanentes están unidos al potenciómetro, el mismo que es ajustado a un valor de $6.14K\Omega$ de resistencia, de esta manera se obtiene a la salida un voltaje de 5V con la velocidad máxima del motor trifásico.

El potenciómetro es ajustado a este valor debido a la facilidad que permite para la adquisición de datos.

Conexión de Elementos Sensores a cFP-2100.

Conexión de Transmisor de Presión Danfoss MBS3000

Para poder recibir la señal de 4mA - 20mA que envía el transmisor de presión, el cFP-2100 posee un módulo de adquisición de señales analógicas denominado cFP-AI-100 (**Ver anexo 9**) (Figura 1.3.3.5), además este módulo posee una fuente de 24 voltios por el cual podemos alimentar al transmisor de presión para su funcionamiento.

El transmisor de presión se conectara al canal 5 del módulo cFP-AI-100 del cual recibirá la señal de 4-20 mA del transductor de presión además de obtener la alimentación necesaria.

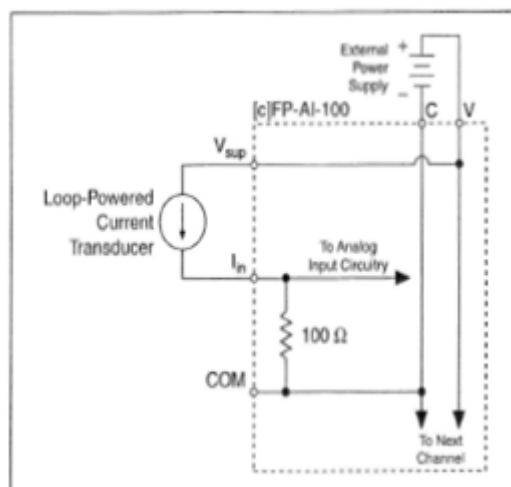


Figura 1.3.3.5: Diagrama de conexión de canales

Conexión de Taco Generador.

La señal de voltaje de 0 a 5 [V] del Taco generador será recibida por el mismo módulo que recibió la señal de Presión (cFP-AI-100), pero conectando la señal del taco generador al canal 7 del módulo.

1.3.4 Elementos para Seguridad de la Planta

Para poder proteger la electroválvula, el transmisor de presión, el variador de frecuencia y todo el sistema de control se utiliza diferentes tipos de elementos que proveen de seguridad a toda la

planta, estos son, una válvula de desfogue y un disyuntor, de tal manera que a cierta presión se activa la válvula de desfogue permitiendo el paso de aceite, despresurizando todo el sistema, o si se produce una sobrecorriente actúan los disyuntores desenergizando el sistema.

Enseguida se darán más detalles de estos elementos.

Válvula de Seguridad.

Para poder utilizar los elementos con seguridad sin sobrepasar su presión máxima se usa una Válvula de Seguridad o Válvula de Desfogue, la cual se mantiene cerrada mientras la presión del sistema ejercida por el aceite no sobrepase los 50 PSI, además, limita la corriente del motor.



Figura 1.3.4.1: Válvula de Seguridad

Disyuntor.

Como protección para los circuitos de fuerza y control se dispuso de un disyuntor de 10 [A] (Figura1.3.4.2), el cual protege todo el Sistema Electro-Hidráulico de altas corrientes.

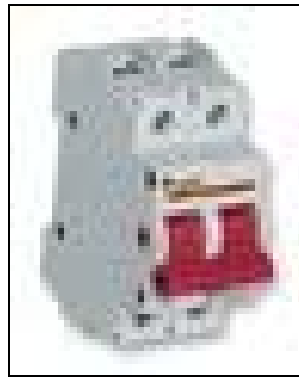


Figura 1.3.4.2: Disyuntor.

CAPITULO 2

2 Control de Velocidad con Carga Variable.

2.1 Descripción del Control de Velocidad.

La velocidad en el Sistema Electro-Hidráulico es una función del voltaje del Motor y de la carga.

El voltaje permite manipular la velocidad del sistema desde el apagado hasta la máxima velocidad permitida por el motor, en cambio la carga me permite manipular la velocidad del sistema solo como una perturbación, proceso realizado proceso por la Electroválvula Danfoss EV260B. Esto nos conduce a dos estrategias de control que son:

Control Regulador:

Es aplicado en los procesos en los que debe compensarse las desviaciones de la variable controlada como consecuencia de las perturbaciones del sistema.

Servo Control:

Se aplica a los casos de variaciones en el punto de referencia, para lo cual la variable controlada debe ajustarse a dicho valor.

La interface de adquisición y envío de señales desde y hacia la planta para realizar el control se lo lleva a cabo mediante los módulos del cFP-2100 de National Instruments y sus tarjetas de entrada y salida específicas de acuerdo a la característica de la señal.

El motor es controlado mediante el Variador de Frecuencia Micromaster 420 de Siemens, que recibe una señal de Voltaje de 0 a 10 [V], para convertir de manera proporcional el voltaje a frecuencia y de esta manera variar la velocidad del motor desde 0 hasta 1600 [RPM]. La señal de 0 a 10 [V] que recibe el variador de frecuencia es proporcionada por el **Canal 1** (Ver Figura 2.1.1) del módulo de salidas analógicas AO-210 del cFP-2100 (**Ver anexo 10**).

Channel	Terminal Numbers		
	V _{out}	COM	V _{sup}
0	1	2, 18	17
1	3	4, 20	19
2	5	6, 22	21
3	7	8, 24	23
4	9	10, 26	25
5	11	12, 28	27
6	13	14, 30	29
7	15	16, 32	31

Figura 2.1.1: Canales Modulo AO-210

El variador de frecuencia será alimentado con una tensión 220 [V] trifásico, y operará mediante señales enviadas desde el controlador desarrollado en los programas Matlab y/o Labview.

Para medir la velocidad del motor se usará un Tacho Generador (**Ver Capítulo 1**), este no es más que un motor de corriente continua de dimensiones pequeñas, que al girar a las revoluciones del motor trifásico proporcionará en sus terminales una tensión proporcional a esa velocidad instantánea; esto es, 360 revoluciones por voltios.

Para producir una variación de la carga en el sistema se usa una electroválvula proporcional de Danfoss modelo EV260B (ver Figura 1.3.2.1), esta electroválvula funciona de manera que la apertura y

cierre es controlado por señales eléctricas, permitiéndome regular el paso de aceite del sistema, cambiando el modelo matemático y con este la carga del sistema

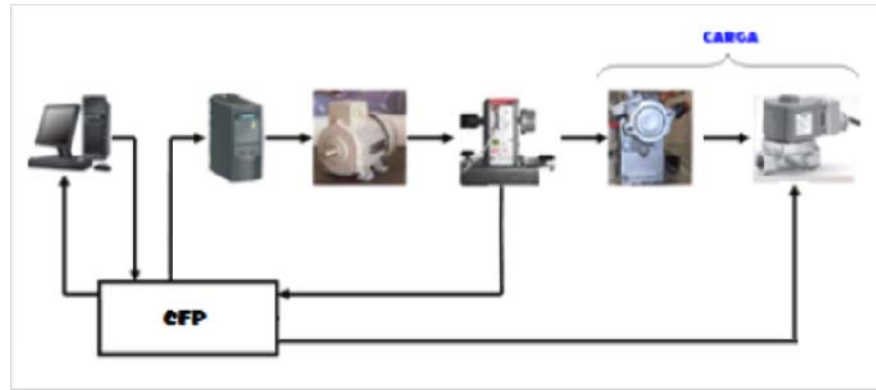


Figura 2.1.2: Diagrama de Bloques.

La bomba va acoplada al eje en el que se encuentra el Taco Generator, el accionamiento de la electroválvula genera un torque de freno al motor haciendo que disminuya su velocidad. Esta caída de velocidad debe ser corregida por la acción del controlador.

2.2 Modelo matemático de la planta en el modo de Control de Velocidad.

La mayoría de las propuestas de sistemas de control están basadas en un modelo matemático en el dominio de la variable compleja “s”, que proporciona la información de los ceros y polos del sistema, información que me permitirá conocer el comportamiento dinámico en el dominio del tiempo del sistema.

Los Modelos matemáticos utilizados comúnmente en la representación de los sistemas físicos se basan en una representación teórica que describe los procesos en forma aproximada. Los modelos matemáticos de plantas o procesos son obtenidos mediante dos técnicas fundamentales, modelamiento e identificación. Debido a la mayor complejidad de los modelos matemáticos se recurre generalmente al método de la identificación experimental del proceso. Para este efecto, el programa MATLAB tiene una herramienta llamada SYSTEM IDENTIFICATION.

Para obtener un buen modelo matemático empleando técnicas de identificación, se debe alimentar el sistema con una señal de

entrada de frecuencia variable que lo existe en todo su ancho de banda y, posteriormente con la ayuda de herramientas computacionales (por ej.: System Identification Toolbox de Matlab), se procesan las señales entrada y salida hasta obtener el modelo que represente en mejor forma la dinámica del sistema.

2.2.1 Identificación del Sistema de Velocidad.

Para la identificación del sistema de velocidad se utilizara la herramienta computacional de Matlab Simulink denominada "Identificador de Sistemas" (System Identification).

Al utilizar la herramienta de identificación, se obtiene datos de las señales de entrada y salida del sistema, datos que son almacenados en el área de trabajo de Matlab (Workspace). En la figura 2.2.1.6 se muestra el circuito dispuesto para la obtención de los datos.

En la figura 2.2.1.1 se resuelve el encendido/apagado del sistema. Se observa que la señal se ingresa por el canal 1 del módulo de relés cFP-RLY-421.

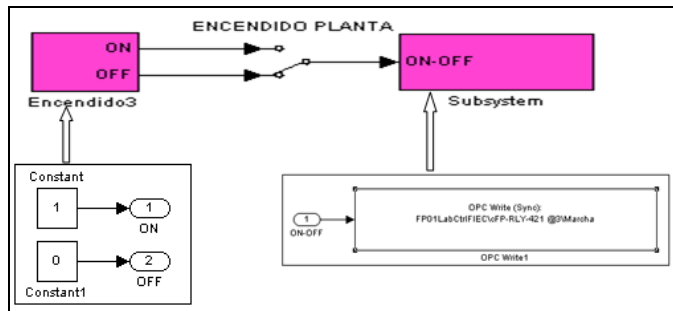


Figura 2.2.1.1: Bloques Marcha- Paro.

A continuación, la señal de prueba del sistema (señal de voltaje de 0 a 10 Vdc), es proporcionada por el canal 0 del módulo de salidas analógicas cFP-AO-210.

Para la identificación se escogió un punto de operación en el que la velocidad sea 600 RPM debido a que esta representa un valor medio en el intervalo de trabajo de la velocidad del motor (observe su comportamiento lineal); es decir, un voltaje de 3.7 Vdc como Voltaje_Motor (Figura 2.2.1.2) y una presión de carga de 27 PSI lograda por la apertura de la electroválvula proporcional cuando se le aplica una corriente de 8.5 mA, que se encuentra en una zona de la curva entre los valores de 8 mA – 30 psi y 9 mA – 25 psi, que se seleccionó como lineal.

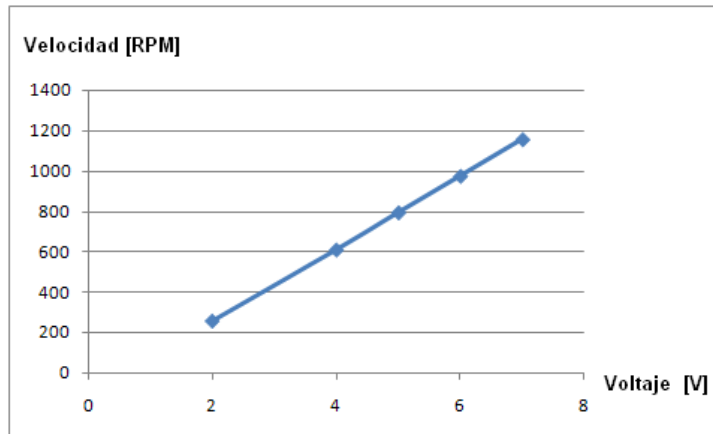


Figura 2.2.1.2: Velocidad Vs Voltaje

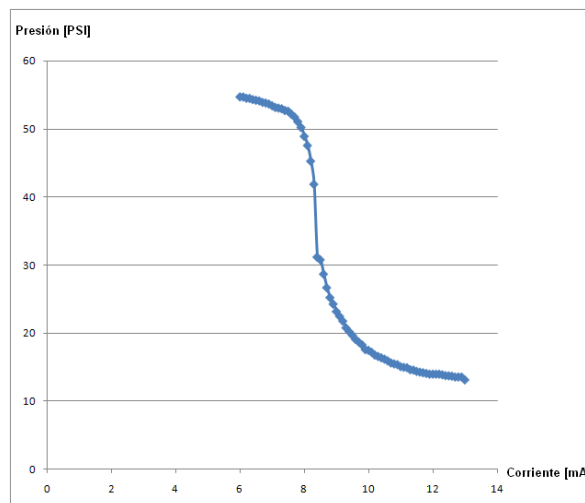


Figura 2.2.1.3: Presión Vs Corriente

Para la identificación es necesario definir el tiempo de muestreo "Tm", el mismo que se seleccionó en el valor de 0.003 segundos. Para la selección de este tiempo se realizaron algunas pruebas de toma de datos en las que se

observo su comportamiento transitorio y forma de las señales. Como primera prueba a continuación se muestra la figura 2.2.1.4 en la que se puede observar que el nivel del ruido es muy alto y esto haría que el procedimiento de identificación arroje errores errados. Sin embargo, se observa que el tiempo de subida en la respuesta de la planta es bien rápido, alrededor de 0.0175 segundos.

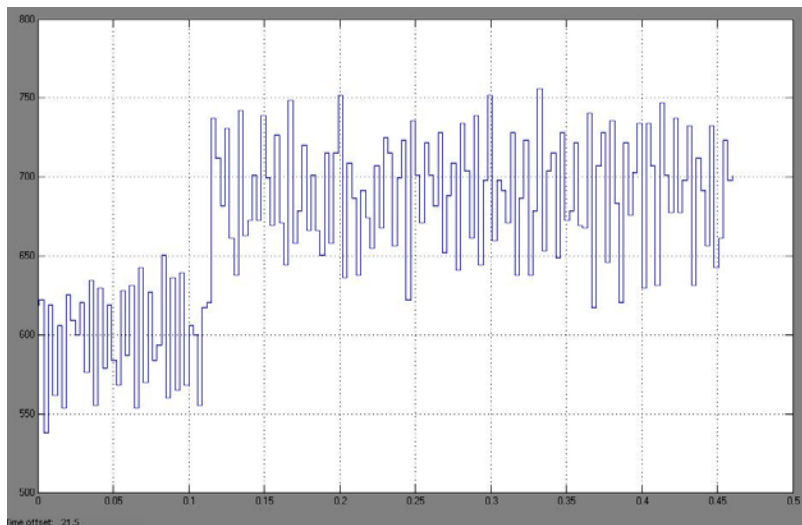


Figura 2.2.1.4: Grafica de la Señal de Velocidad Con Ruido.

Se observa también, que el sistema es sobre amortiguado con dominancia de primer orden. La posición de su polo dominante en estas condiciones será aproximadamente 1000 debido a la relación también aproximada entre el tiempo de

subida observado y la constante de tiempo del polo dominante; esto es, $T_r = 2.2T$. Si en estas condiciones aplicamos el procedimiento del Anexo 13, tendríamos un valor de: 0.00005 segundos. Como resultado para la identificación tendríamos dos situaciones; por un lado la tiempo de muestreo sería muy alta para nuestro equipo de adquisición de datos cFP-AI-100 que como máximo tiempo de muestro es 0.003 segundos. Por otro lado, el nivel de ruido es tan alto que haría que el proceso de identificación arroje valores técnicamente inaceptables.

Por esta razón se hizo necesaria la utilización de un filtro pasa bajos a la salida de la señal del taco generador. Se probaron 3 casos en los que la constante de tiempo de los filtros pasa bajos fueron: 0.01, 0.02 y 0.04 segundos. Ver tabla 2. (La identificación para los modelos se lo realizo utilizando el método de estimación "Process Models". Los detalles del proceso de identificación se mostraran más adelante en esta sección.

Td	Planta	Filtro	Ruido	% Aprox	Modelos
	78		Mucho		
0.013	1000	100	Alto	88	P2D
0.013		50	Mediano	92.33	P2D
0.012	1000	25	Poco	94.85	P2D

Tabla 2.2.1.1: Modelos Para la Selección de Filtro

Como se observa en los gráficos de la toma de las señales para cada caso: figura 2.2.1.5, al utilizar el filtro pasa bajos el nivel de ruido baja en forma progresiva en función de la constante de tiempo del filtro y también se observa que el resultado de la identificación es cada vez mejor por lo que se decide utilizar el filtro pasa bajos con constante de tiempo de 0.04 segundos.

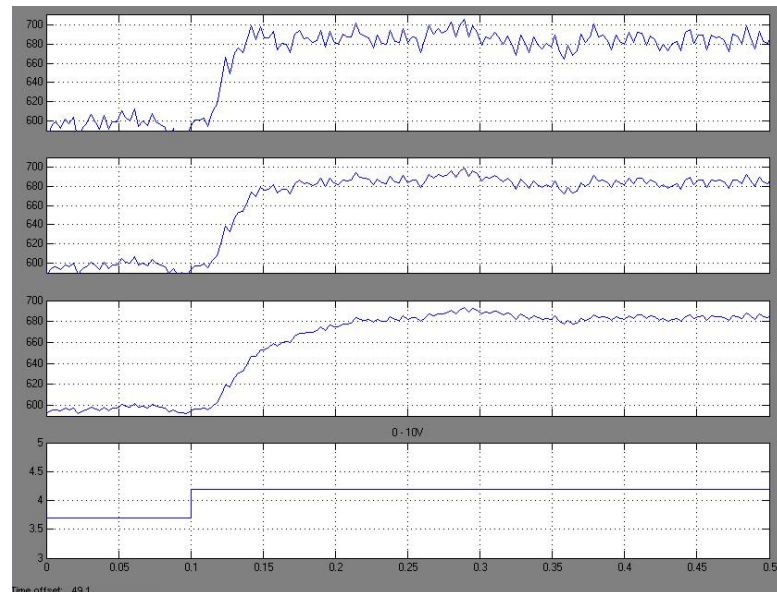


Figura 2.2.1.5: Salida de Velocidad al utilizar Filtros de 100, 50,25.

Cabe aclarar que al utilizar el filtro pasa bajos, este altera el comportamiento de la planta ya que introduce un nuevo polo que pasa a ser el polo dominante. La dinámica de respuesta del sistema se vuelve más lenta pero la ganancia es por un lado haber reducido considerablemente el ruido y haber obtenido un buen modelo matemático.

En estas condiciones, al aplicar el procedimiento del Anexo A, obtenemos un tiempo de muestreo que ahora se puede manejar con nuestro sistema de adquisición de datos; esto es, 0.003 segundos.

$$T_m = \frac{1}{n}T \quad ; \quad 10 < n < 20$$

Obtendremos el valor del tiempo de muestreo:

$$T_m = \frac{1}{20}0.04 = 0.002$$

Debido a que además tenemos como limitantes el muestreo del cFP y del sistema en sí mismo, el tiempo de muestreo a usarse será 0.003 ya que es el mínimo valor que puede ser usado en el cFP.

La prueba en la identificación de velocidad consistieron en aplicar al sistema una señal periódica de onda cuadrada con periodo de 2 segundos y amplitud 0.8 Vdc que se superpone a la señal de 3.7 Vdc del punto de operación. De esta manera, la velocidad varía entre los valores de 600 a 700 RPM.

La señal de salida que representa la velocidad del sistema en RPM es tomada inicialmente del canal 1 del módulo cFP-AI-100 en voltios y convertida a RPM mediante la multiplicación por una constante de calibración con el valor de 360. Como

dijimos anteriormente, para aislar el ruido del sistema se ha incorporado un filtro pasa bajos con una constante de tiempo de 0.04 segundos. Observe la figura 2.2.1.6

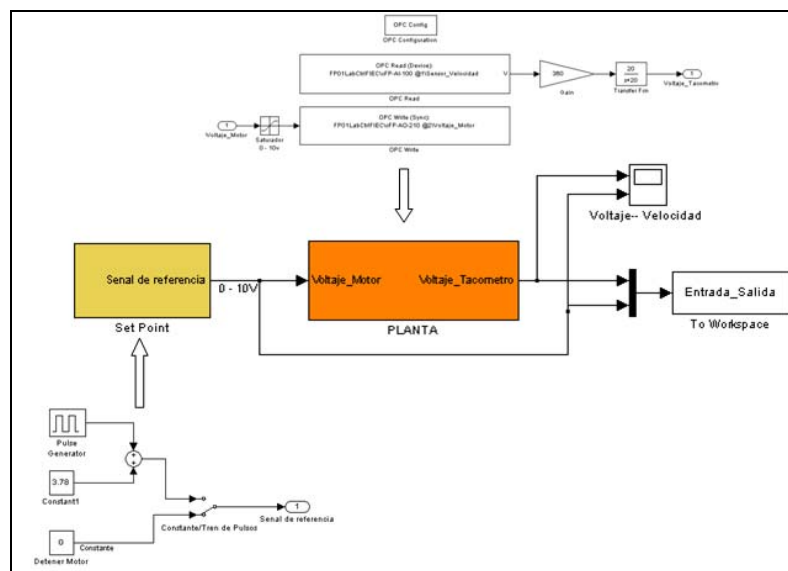


Figura 2.2.1.6: Bloques de Entrada de Voltaje y Salida de Velocidad.

El ajuste de la señal de carga (27 PSI) se logra aplicando una señal de 8.5 mA a la electroválvula proporcional por el canal 0 del cFP-A0-200, ver la figura 2.2.1.7. Para esta prueba, esta señal se la mantiene constante.

Los datos capturados correspondientes a las señales de entrada y salida (Entrada_Salida) se almacenan en el área de trabajo de Matlab (Workspace). Estos datos están adjuntados en un CD (Disco Compacto) como **Anexo 14**.

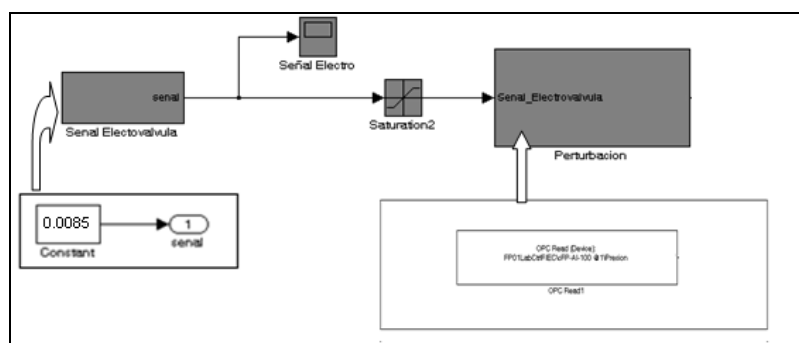


Figura 2.2.1.7: Bloques Generadores de Carga Variable.

La identificación del sistema se logra mediante la herramienta de Matlab “System Identification” al ejecutar el comando “ident”. Figura 2.2.1.8

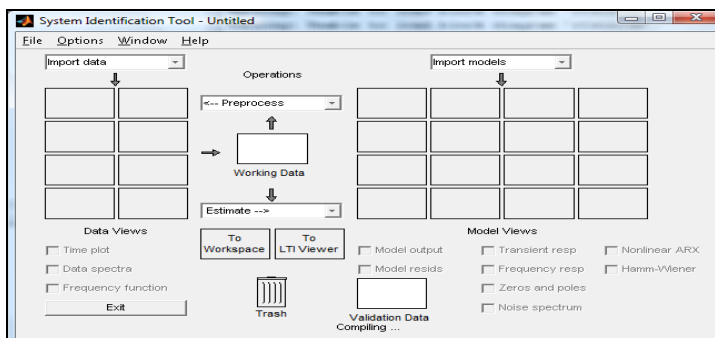


Figura 2.2.1.8: Herramienta “System Identification”.

Los datos Entrada_Salida, que están almacenados en el “Workspace” (Ver Figura 2.2.1.9), deberán ser importados por la herramienta de identificación y ejecutar el procedimiento para lograr la expresión de la función de transferencia del sistema que tenga el más alto porcentaje de aproximación.

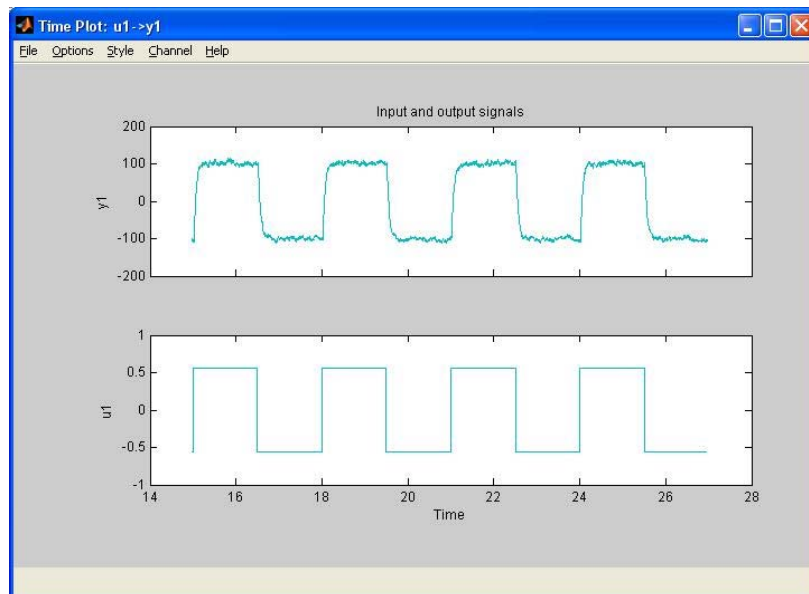


Figura 2.2.1.9: Datos de Entrada y Salida de Sistema de Velocidad en Workspace.

En nuestro caso, se logró una aproximación del 95.51% (Ver Figura 2.2.1.10) utilizando el método de estimación “Process Models” con una función de transferencia de dos polos “P2”:

$$G = \frac{174411}{(s + 42.57)(s + 22.66)}$$

Los resultados de esta identificación se encuentran almacenados en el CD adjunto. **(Anexo 14)**

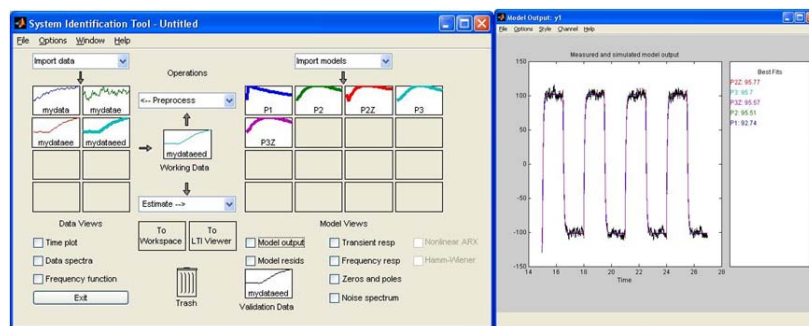


Figura 2.2.1.10: Modelos del Sistema de Velocidad.

A continuación se Identificara el Sistema de Velocidad bajo variación de carga, para esto se envía al Workspace como entrada la Señal de la Electroválvula y como salida la velocidad del Motor a dichos cambios de la Electroválvula(Figura 2.2.1.11), el voltaje del motor se mantendrá constante en su punto de operación 3.7[v] equivalente a 600 [RPM].

Se aplicara como señal de la Electroválvula una señal periódica de onda cuadrada con periodo de 3 segundos y amplitud 4 [mA] que se superpone a la señal de 6 [mA] De

esta manera, se observara una alta perturbación en la velocidad del motor.

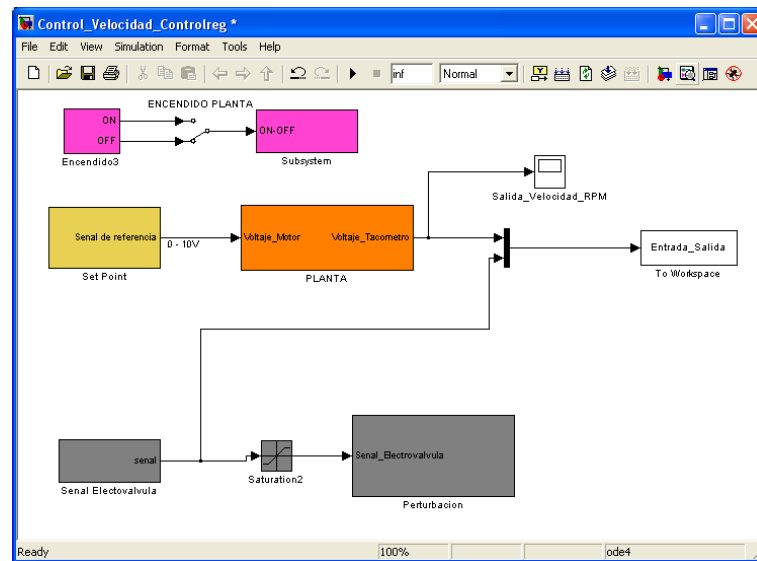


Figura 2.2.1.11: Identificación de la Carga en el Sistema de Velocidad.

Siguiendo el mismo procedimiento de identificación utilizado anteriormente se obtuvo la siguiente función de Transferencia para la carga

$$G = \frac{4300000}{(s + 20)(s + 12)}$$

2.2.2 Estabilización del Sistema de Velocidad

Con el modelo matemático obtenido por el proceso de identificación, procedemos a diseñar un controlador que

permita operar la planta en lazo cerrado y cumplir con las especificaciones de funcionamiento (Sobre Nivel Porcentual y Tiempo de estabilización) para lograr este objetivo, utilizaremos la herramienta de Matlab denominada Sisotool.

Las condiciones para mejorar las especificaciones de funcionamiento de la planta se las determinaran usando el modelo matemático obtenido mediante la técnica de Servocontrol.

Ingresando el comando SISOTOOL(G,C,H,F).

$$G = \frac{174411}{(s + 42.57)(s + 22.66)}; \quad C = 1$$

$$H = 1 / 324 ; \quad F = 1 / 324$$

Donde G representa el modelo matemático de la planta, H y F los acondicionadores de señal de unidades RPM a voltaje para poder realizar el lazo de control y C el controlador.

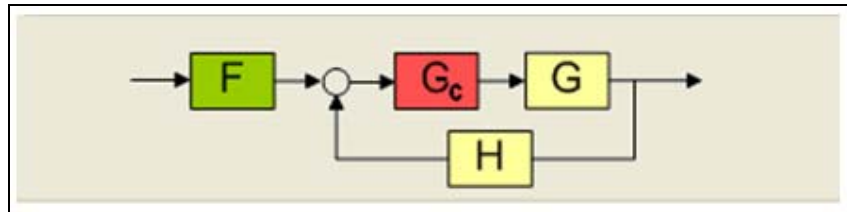


Figura 2.2.2.1: Lazo de Control del Sistema de Velocidad.

Se mostrara el lugar geométrico de las raíces para el caso en que el controlador es proporcional; concretamente, $K=1$.

Observamos el comportamiento al variar la ganancia la respuesta al escalón nos proporciona un Tiempo de Estabilización aproximadamente de 0.12 [seg]. Bajo estas condiciones se podría ajustar el Sobre Nivel Porcentual en el valor de 5% pero tenemos que el error de Estado Estacionario es de alrededor del 43% que es totalmente inaceptable (Figura. 2.2.2.2).

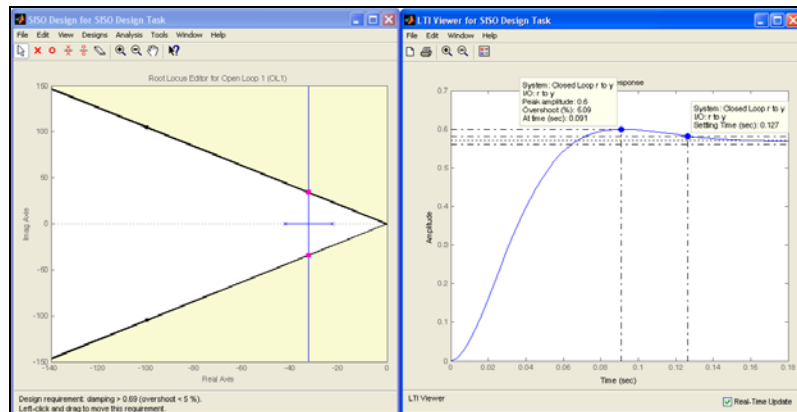


Figura 2.2.2.2: Lugar Geométrico de las Raíces y Respuesta de Paso del Sistema de Velocidad.

Para la selección del controlador establecemos como especificaciones de funcionamiento el Tiempo de Estabilización “Ts” y el Sobre Nivel Porcentual “S.P”, fijando estos valores en:

- $T_s = 0.12$ [seg]
- S.P = 5%

El valor de 0.12 [seg] para el Tiempo de Estabilización se lo selecciono en base al tiempo observado en el caso anterior; es decir, bajo la acción Proporcional.

Adicionalmente, se desea que el error de estado estacionario de la señal de salida sea cero; esta es, Error del sistema cero.

Cabe recalcar, que debido a que el retardo es pequeño en comparación a la dinámica del sistema, no lo tomaremos en cuenta en la selección del controlador.

Para lograr estas especificaciones es necesario que el controlador tenga una acción integral que convierte a la función de transferencia de lazo en una "Tipo 1". Además el controlador necesitara de un cero cuyo objetivo será la de neutralizar la acción del polo dominante de la planta y de la de otro cero para lograr el ajuste en el lugar geométrico para que la trayectoria de las raíces cumpla con las limitaciones impuestas por el sobre Nivel Porcentual y el Tiempo de Estabilización

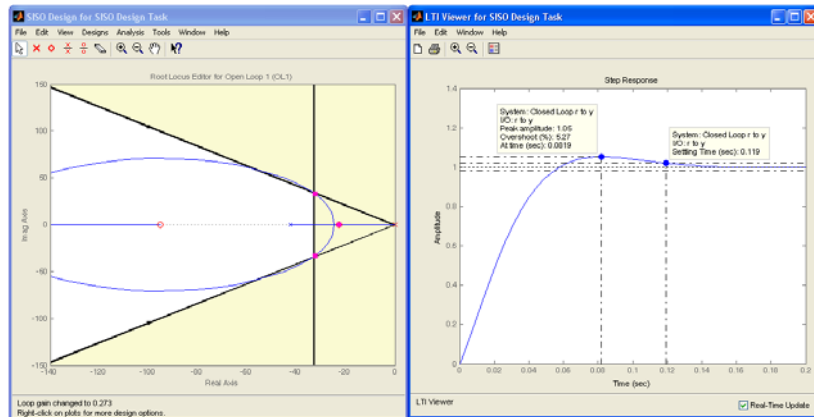


Figura 2.2.2.3: Lugar Geométrico de las Raíces y Respuesta de Paso del Sistema de Velocidad Cumpliendo las Especificaciones de Funcionamiento deseadas.

A Continuación se obtienen las constantes: Proporcional (KP), Integral (KI) y Derivativa (KI)

$$K_p = 0.054 \quad ; \quad K_i = 1 \quad ; \quad K_d = 0.00044$$

2.3 Implementación del Control de Velocidad mediante Matlab-Simulink

La operación del sistema Electro- Hidráulico, en lazo cerrado, en el que controlaremos la velocidad, se lo implementa de acuerdo al grafico de la figura 2.3.1.

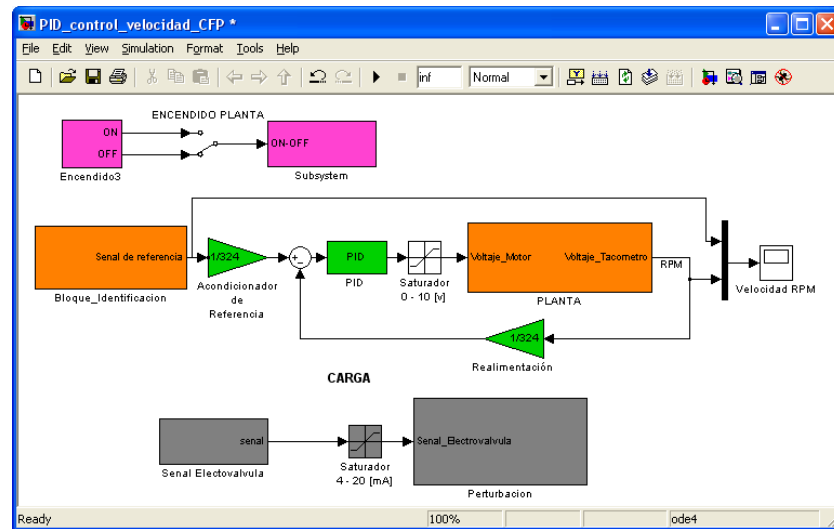


Figura 2.3.1: Control de Velocidad en Lazo Cerrado

Con los valores obtenidos para el controlador PID obtenemos la respuesta de la señal de salida para la velocidad a cambios de referencia entre 600 y 900 [RPM] y carga fija en 8.85 [mA] (Servo Control).

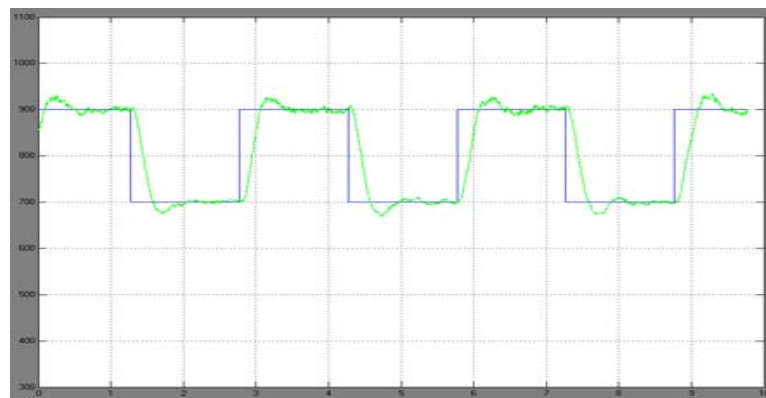


Figura 2.3.2: Respuesta de la Señal de velocidad a cambios de Referencia y Carga Fija.

De acuerdo con la figura 2.3.2, se puede observar que el sistema responde según las especificaciones pedidas de Tiempo de Estabilización de 0.12 [seg], un sobre nivel porcentual menor al 5% y un error de estado estacionario de cero, además se puede apreciar un retardo en la respuesta de velocidad, pero no se lo considera debido a que es pequeño en comparación a la dinámica del sistema.

A continuación se obtendrá la respuesta de salida del control de velocidad del sistema Electro- Hidráulico bajo cambios en la carga entre 6 y 10 [mA] y referencia fija en 600 [RPM] (Control Regulador).

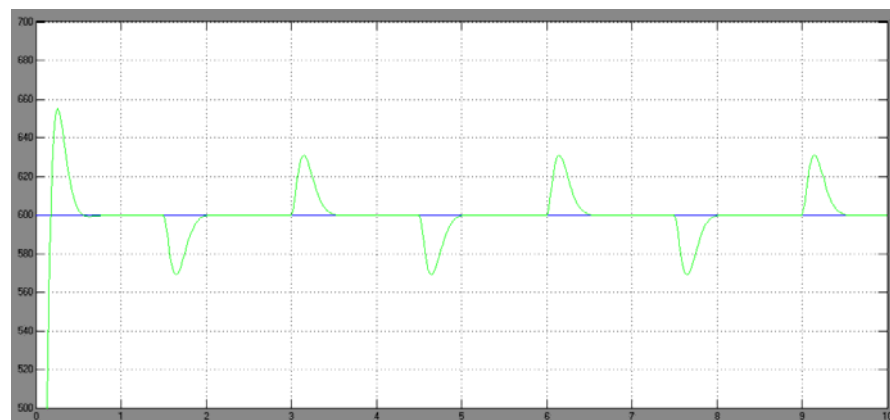


Figura 2.3.3: Respuesta de la Señal de velocidad a cambios de Carga y Referencia Fija

Para el control regulador el controlador funciona de tal manera que corrige la velocidad para cada cambio de carga, posicionándolo en el punto de referencia 600 [RPM].

2.4 Implementación del Control de Velocidad mediante Labview.

Además de la herramienta de Matlab Simulink para el desarrollo de los sistemas de control, se dispondrá del software Labview (Laboratory Virtual Instrument Engineering Workbench) de la National Instruments para que los estudiantes puedan familiarizarse con el programa, así como utilizar un programa orientado al ambiente industrial.

Labview es un lenguaje de programación gráfico para el diseño de sistemas de adquisición de datos, instrumentación y control (Ver anexo 11).

Para desarrollar los bloques para el control de velocidad mediante el software Labview, se necesita tener instalado las librerías:

- Labview
- Labview Control Design Toolkit
- Field Point

2.4.1 Descripción de Diagramas de Bloques usados en el Control de Velocidad Mediante Labview.

Debido a que se utiliza como hardware para la adquisición y envío de señales un Compact Field Point de la National Instrument, se necesita instalar la librería que permita manejar este equipo.

Esta librería (Field Point) activa en el programa Labview la paleta denominada **FIELD POINT** (Measurement I/O → FieldPoint) de la ventana de diagrama de bloques (Figura 3.4.1.1)



Figura 3.4.1.1: Paleta Field Point.

La cual posee los bloques FP I/O point const, FP Read, FP Write, FP Write /Read, FP Express y el de opciones avanzadas para la comunicación de datos.

Encendido y Apagado Remoto de la Planta

La primera acción a realizar es el poder encender y apagar la planta en forma remota. Para esto generaremos el siguiente diagrama de bloques.

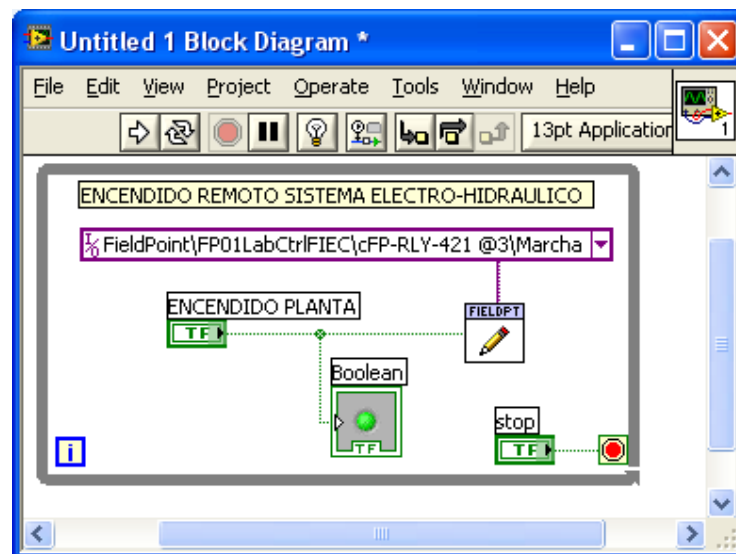


Figura 2.4.1.2: Bloque de Escritura Marcha/ Paro.

Dentro de un lazo “While” se ingresa el bloque “Fieldpoint Write” .A este bloque le debemos conectar un control

(Encendido/apagado) de tipo booleano (TF) conectado al terminal “Value”, y la dirección de la señal a usarse (*FieldPoint\FP01LabCtrlFIEC\cFP-RLY-421 @3Marcha*) por el terminal “FieldPoint IO Point In” del bloque de escritura. Los demás terminales del bloque se deberán conectar según la figura 2.4.1.2.

Escritura de Señal de Electroválvula.

Luego es necesario controlar la Electroválvula por lo cual dentro del mismo lazo “While” ingresar el bloque “Fieldpoint Write” donde por el conector “FieldPoint IO Point In” se ingresara la dirección del canal para la electroválvula (*FieldPoint \ FP01LabCtrlFIEC \ cFP-AO-200@4 \ Senal_Electrovalvula*) y por “value” se deberá crear una entrada Constante y un Tren de Pulsos, para lo cual se utilizara un lazo “if” (Programming → Structures → Case Structure).

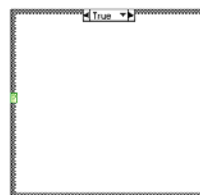


Figura 2.4.1.3: Lazo If.

A la entrada del lazo de debe colocar un control “Toggle Switch” para realizar la selección entre verdadero y falso (True - False).

En Verdadero “True”: Colocaremos el tren de pulsos, usando para el efecto el bloque “Square Waveform (Not in Base Package)”, las entradas de este bloque las conectaremos de la siguiente manera:

Frecuency: 0.015

Amplitude: 0.002

La salida del bloque “Square Waveform (Not in Base Package)” será sumada a una constante de 0.008 para crear el tren de pulsos (Figura 2.4.1.4).

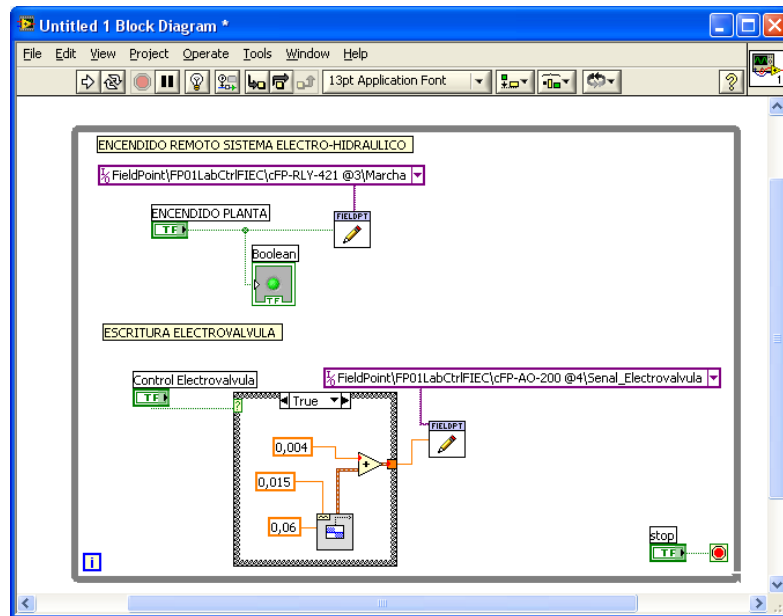


Figura 2.4.1.4: Bloque de Escritura de Señal de Electroválvula.

En Falso “False”: Dentro del Panel Frontal se crea un control deslizante (Pointer Slide), colocando como valor máximo 0.02 y mínimo 0.004, que es la señal de corriente que controla la electroválvula.

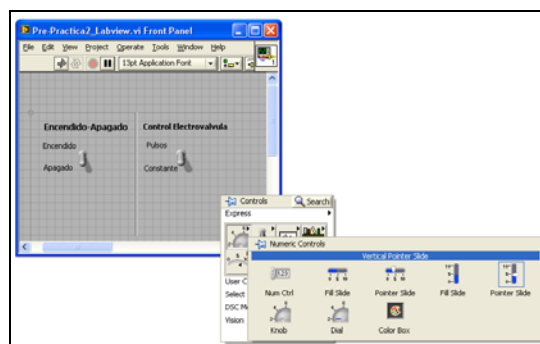


Figura 2.4.1.5: Paleta del control deslizante

Lectura de la Presión

Para la lectura del valor de Presión en el sistema, llamamos al bloque FP Read (Measurement → FieldPoint → FP Read), en la entrada “FieldPoint IO Point In” se ingresará la dirección del canal para la adquisición de la señal.

FieldPoint\FP01LabCtrl\FIEC\cFP-AI-100 @1\Presion.

Las conexiones de este bloque se las realizará de la siguiente manera:

- Valor “Value”: Se colocará una función **$P=(9107.128861*I)-35.850796079$** que nos sirve para convertir la corriente enviada por el transductor de presión a valores de PSI.

En el Panel Frontal se creará un Osciloscopio que se conectará a la salida de la función antes creada (Express → Graph Indicators → Waveform Chart).

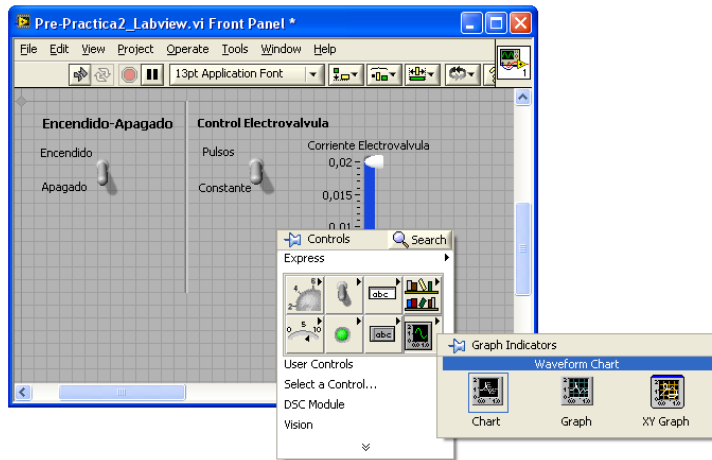


Figura 2.4.1.6: Paleta de Indicadores Gráficos

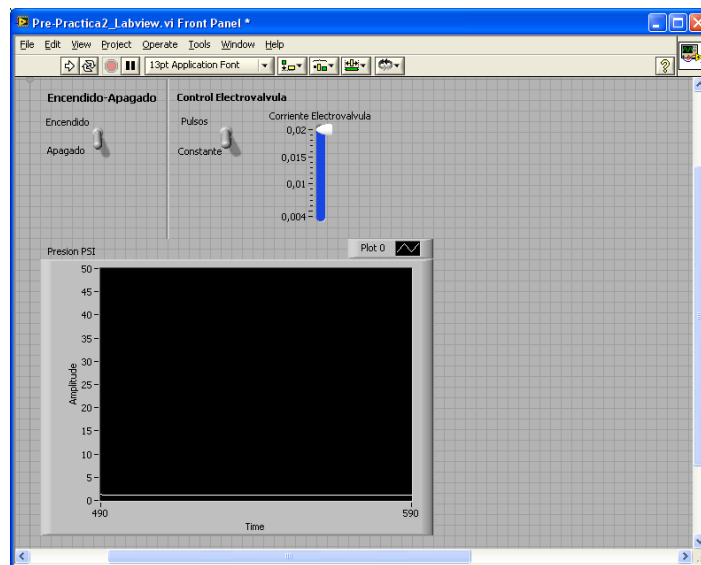


Figura 2.4.1.7: Panel Frontal del Indicador Grafico de Presión

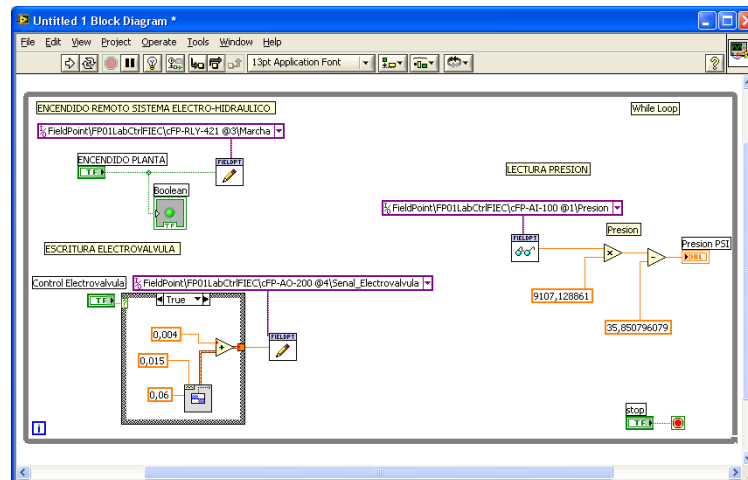


Figura 2.4.1.8: Bloque de Lectura de Presión.

Control y Monitoreo de Velocidad usando un PID.

Dentro del lazo “While” se ingresa un temporizador “Wait Until Next ms Multiple” (Figura 2.4.1.9) de 100 ms, para generar el ciclo de los bloques de adquisición y envío de señales.

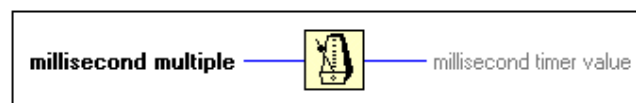


Figura 2.4.1.9: Temporizador

Para la lectura del valor de Velocidad dada por el Taco Generador, llamamos al bloque FP Read (Measurement → FieldPoint → FP Read), en la entrada “FieldPoint IO Point In”

se ingresara la dirección del canal para el monitoreo de la velocidad. *FieldPoint \ FP01LabCtrlFIEC \ cFP-AI-100@1 \ Sensor_Velocidad.*

Las conexiones de este bloque se las realizará de la siguiente manera:

- Valor “Value”: Se colocara un filtro “PID Control Input Filter” (Control Design & Simulation → PID → PID Control Input Filter) luego del cual se lo multiplica por una constante igual a 360 que nos sirve para convertir el voltaje enviado por el Taco Generador a valores de RPM.

Para visualizar tanto la señal de referencia como la salida de velocidad se colocara un mezclador de señales denominado “Bundle” (Programming → Cluster,Class&Variant → Bundle).

En el Panel Frontal crear un Osciloscopio que se lo conectará a la salida del “Bundle” antes creada (Express → Graph Indicators → Waveform Chart).

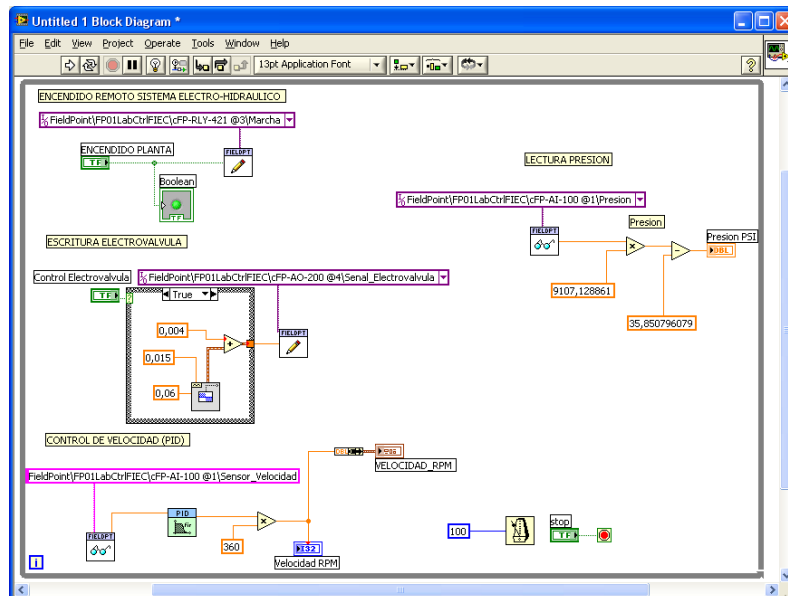


Figura 2.4.1.10: Diagrama de Bloques con el Indicador de Velocidad.

A continuación se ingresa el bloque PID (Control Design & Simulation → PID → PID), las conexiones se las realizará de la siguiente manera:

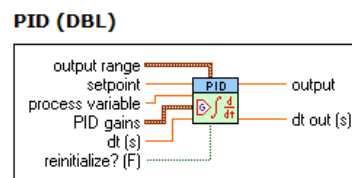


Figura 2.4.1.11: Bloque PID

- **Referencia “Setpoint”:** Se ingresara el control de entrada de velocidad del motor en RPM, de manera de una

constante por un control deslizante en el rango de 0 a 1200 [RPM] o una señal periódica de onda cuadrada con periodo de 2 segundos y amplitud 100 [RPM] que se superpone a la señal del control deslizante.

Señales que se ingresaran en un lazo “if” (Programming → Structures → Case Structure).

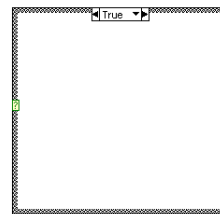


Figura 2.4.1.12: Lazo IF Para Senal de “Set Point”.

A la entrada del lazo de debe colocar un control “Toggle Switch” para realizar la selección entre verdadero y falso (True - False).

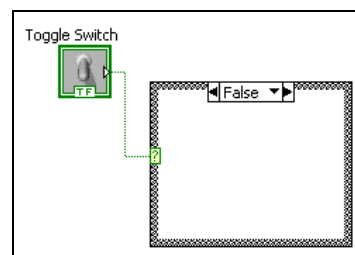


Figura 2.4.1.13: Selector Tren de Pulsos o Constante

En Verdadero “True”: Colocaremos el tren de pulsos, usando para el efecto el bloque “Square Waveform (Not in Base Package)”, las entradas de este bloque las conectaremos de la siguiente manera:

- Frecuency: 0.015
- Amplitude: 100

La salida del bloque “Square Waveform (Not in Base Package)” sera sumada a una constante de 650 para desfasar la señal y lograr pulsos entre 600 [RPM] y 700 [RPM].

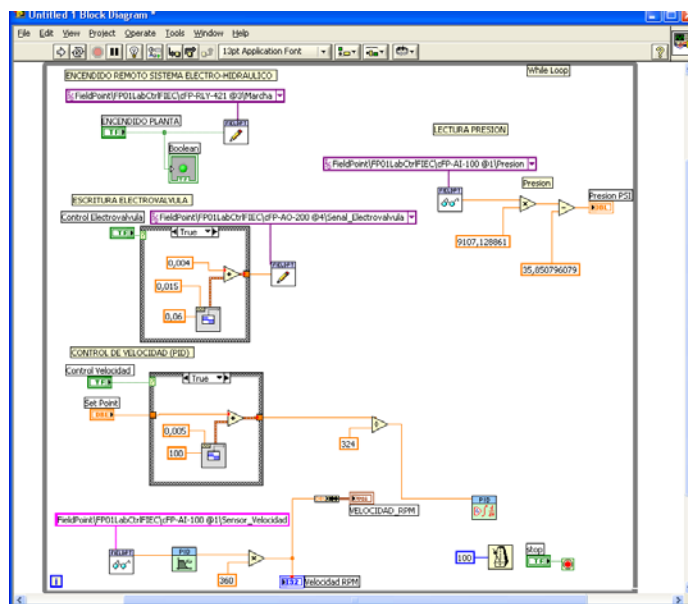


Figura 2.4.1.14: Diagrama de Bloques con señal Tren de Pulsos de Entrada

En Falso “False”: Dentro del Panel Frontal se crea un control deslízate (Pointer Slide), colocando como valor máximo “1000” y mínimo “0”.

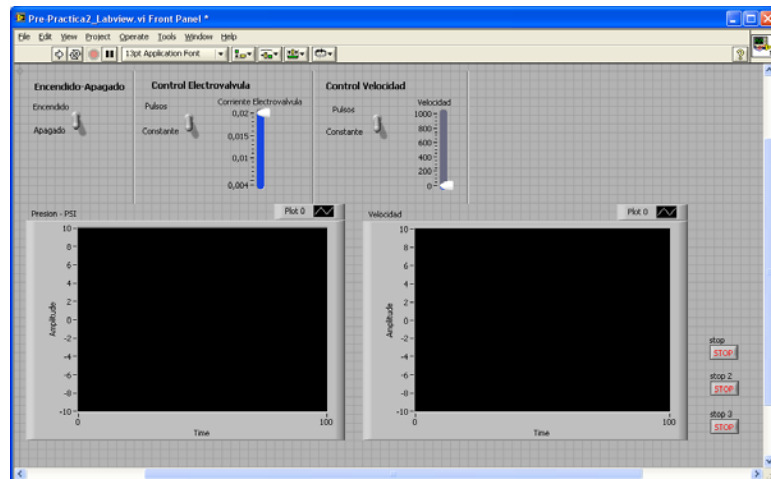


Figura 2.4.1.15: Panel Frontal con Indicador Grafico de Velocidad y Presión

La salida del lazo “if” se conectará tanto al PID como al “Bundle” para graficar tanto la entrada como la salida de velocidad en una misma gráfica.

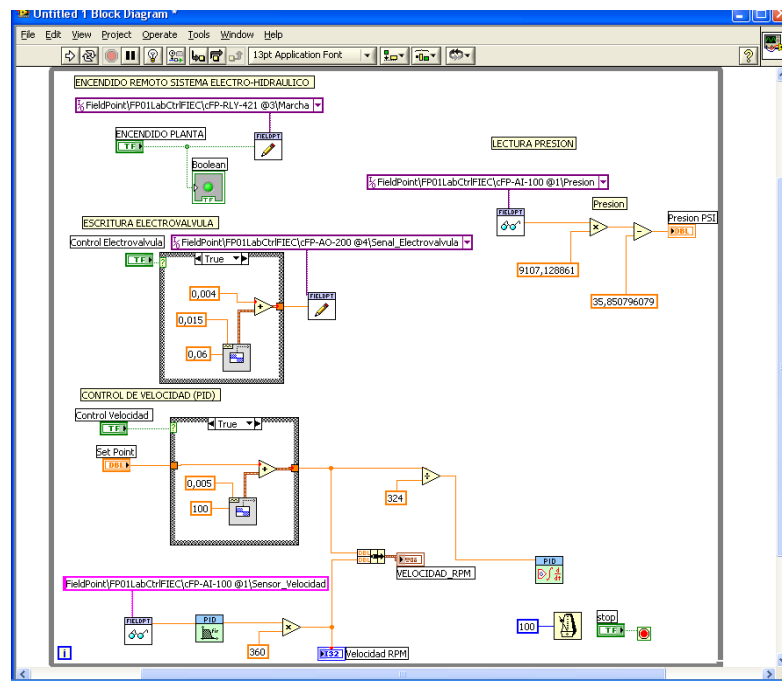


Figura 2.4.1.16: Diagrama de Bloques con Indicador Grafico de Velocidad y Presión

- **Tiempo “Dt(s)”**: Se colocará una constante igual a “1”.
- **Ganancia del PID “PID Gains”**: A esta entrada colocaremos el Sub VI “Convert PID Parameters” (Funtions → Select a VI → C:/ → Archivos de Programa → National Instruments → LabVIEW 8.5 → examples → control → pid → prctrlex.llb → Convert PID Parameters), cuyos conectores se unirán a un “cluster”, con control para cada una de sus salidas, se recomienda utilizar la topología Paralela para el conector “PID Structure”, ya que esta es la misma que utiliza el controlador en Matlab.

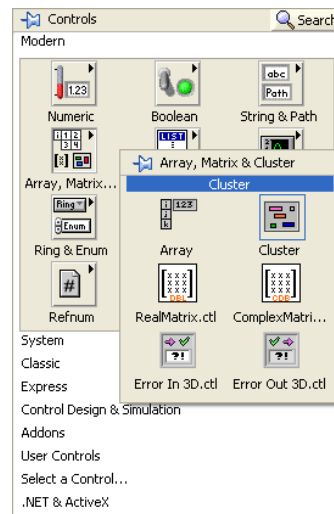


Figura 2.4.1.17: Paleta Array, Matrix & Cluster

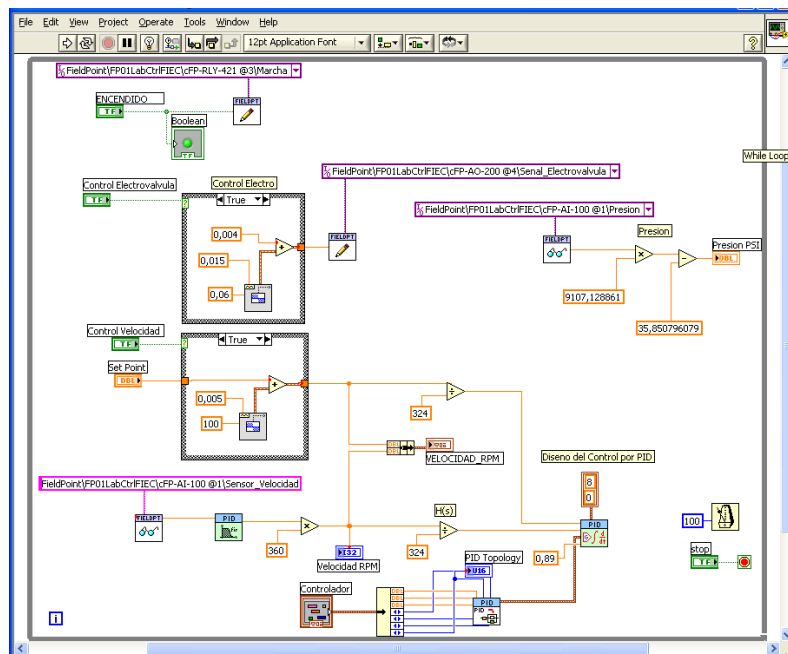


Figura 2.4.1.18: Diagrama de Bloques con Bloque PID

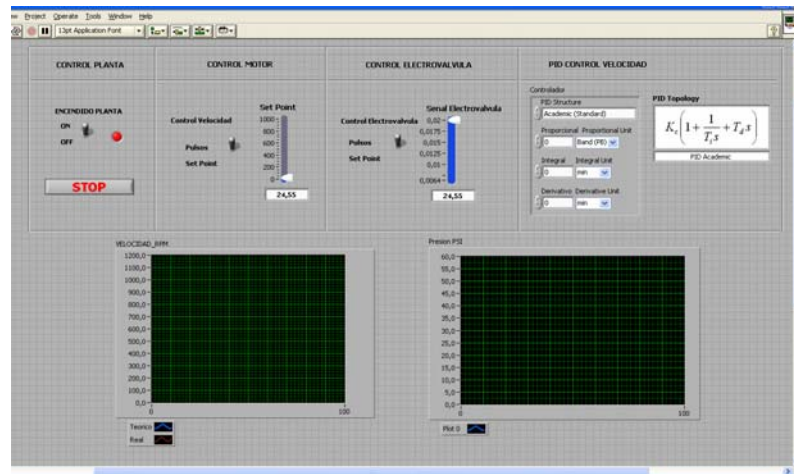


Figura 2.4.1.20: Panel Frontal para el Control de Velocidad.

Control Planta

Representa el Encendido remoto de la planta.

Control Motor

Velocidad que se desea ingresar al motor, puede ser en forma constante o en tren de pulsos mediante un selector.

Control electroválvula

Control de la electroválvula en corriente, en el rango de 20[mA] (totalmente abierta) hasta 4 [mA] (totalmente cerrado).

PID Control Velocidad

Editor para las constantes proporcional, derivativo e integral, además muestra el tipo de topología del controlador (Académica, Serie y Paralela), para tener concordancia con las constantes calculadas en Matlab se usara la topología paralela.

Indicador Velocidad Rpm.

Muestra la grafica de la velocidad en revoluciones por minuto.

Indicador Presión PSI.

Muestra la grafica de presión en valores de PSI.

Stop

Parada del lazo de diseño de control

Además para iniciar el control de Velocidad de la planta mediante Labview se deben seguir los siguientes pasos en el panel frontal en su respectivo orden:

- 1.- Verificar las condiciones iniciales de velocidad del motor y la señal de la electroválvula siendo estas:
 - Switch de Encendido Planta en OFF
 - Velocidad Motor 0 RPM
 - Señal Electroválvula 0.02 A
- 2.- Ejecutar el Comando "Run Continuously"
- 3.- Colocar el Control de la Planta en la posición ON.
- 4.- Ingresar los valores de las constantes Proporcionales, derivativas e integrales
- 5.- Colocar el tipo de señal para el control motor, esta señal puede ser tren de pulsos o constante.
 - En constante (Set Point) el control es manual mediante un slider
 - En Tren de pulsos se enviara una señal tipo escalón entre 600 y 800 RPM.
- 6.- Ingresar Perturbación mediante Control Electroválvula, esta señal puede ser tren de pulsos o constante.

- Si se escoge constante (Set Point) el control es manual mediante un slider
- Si se escoge tren de pulsos este enviara una señal tipo escalón entre 6 y 9 [mA]

2.4.2 Ingreso del Controlador para Sistema de Velocidad mediante Labview.

Como se utilizo la topología Paralela en el controlador, las constantes a utilizarse, pueden ser las mismas que se utilizaron en el control de velocidad mediante Matlab.

$$K_p = 0.054 \ ; \ K_i = 1 \ ; \ K_d = 0.00044$$

Con los valores obtenidos para el controlador PID obtenemos la respuesta de la señal de salida para la velocidad a cambios de referencia y carga fija (Servo Control).

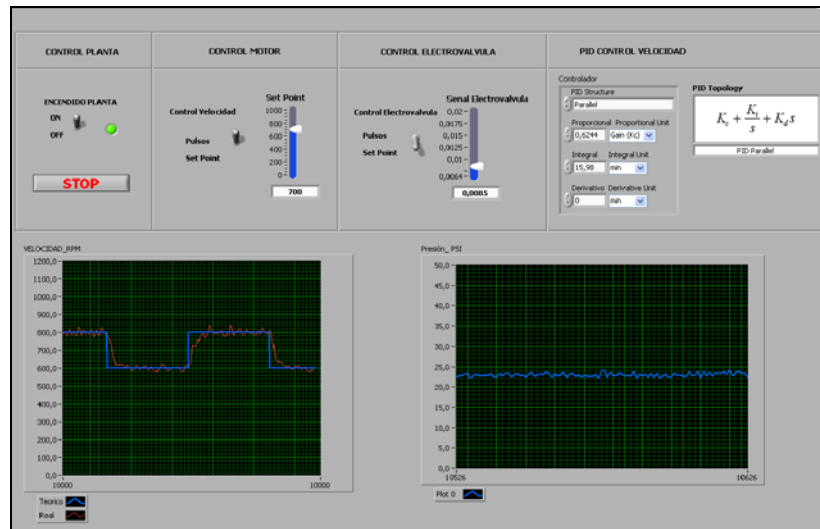


Figura 2.4.2.1: Panel Frontal con Respuesta de la Velocidad a cambios de Referencia y Carga Constante

Como se puede apreciar en la figura 2.4.2.1 la velocidad responde según los cambios deseados por la referencia, cumpliendo con el tiempo de estabilización (0.12 seg), sobre nivel porcentual (menor al 5%) y error de estado estacionario (0%), que se determinaron en el proceso de selección del controlador mediante Matlab.

A continuación se obtendrá la respuesta de salida del control de velocidad del sistema Electro- Hidráulico bajo cambios en la carga y referencia fija en 600 [RPM] (Control Regulador).

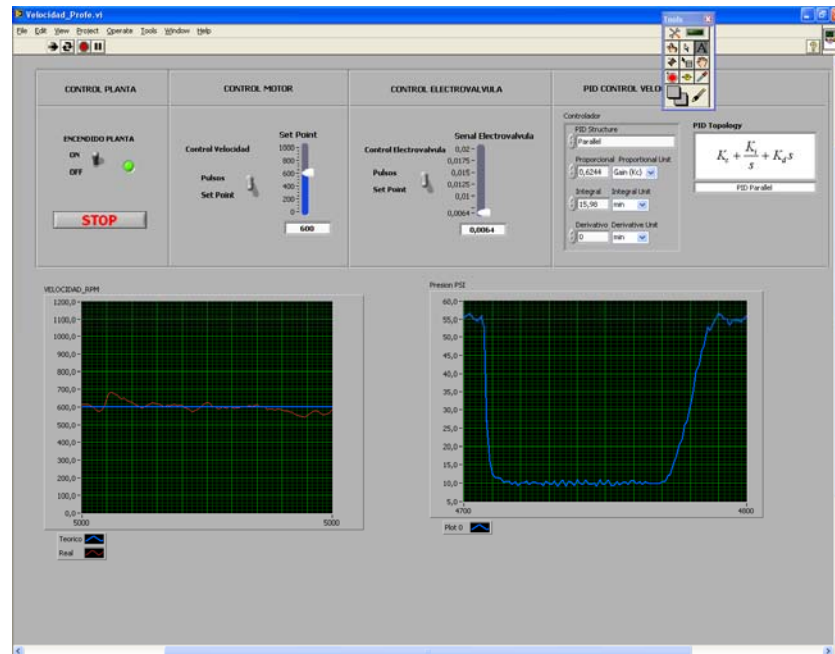


Figura 2.4.2.2: Panel Frontal con Respuesta de la Velocidad a cambios de Carga y Referencia Fija

De igual manera que lo observado en Matlab, para el control regulador, el controlador funciona de tal manera que corrige la velocidad para cada cambio de carga, posicionándolo en el punto de referencia 600 [RPM].

CAPITULO 3

3 Módulo de Control de Presión con Carga Variable

3.1 Descripción del Control de Presión

Para la realización del control de Presión se realizó un estudio previo del sistema Electro-Hidráulico para determinar cuál sería el componente adecuado que me permita manipular la presión.

Los equipos del sistema Electro-Hidráulico que podrían variar la presión son el Motor y la Electroválvula; por lo cual, para seleccionarlo se obtuvo la siguiente tabla:

Corriente Electroválvula	Presión a 900 RPM	Presión a 700 RPM	Presión a 600 RPM	Presión a 500 RPM
11	10,95	11,3	11,3	11
10,9	11,05	11,4	11,46	11,15
10,8	11,15	11,5	11,6	11,3
10,7	11,2	11,65	11,72	11,47
10,6	11,3	11,8	11,95	11,55
10,5	11,5	12,05	12,45	11,75
10,4	11,75	12,25	12,6	12
10,3	12	12,45	12,9	12,2
10,2	12,25	12,7	12,27	12,4

10,1	12,5	12,95	13,42	12,65
10	12,8	13,3	13,55	12,95
9,9	13,05	13,55	13,75	13,2
9,8	13,5	13,8	14	13,5
9,7	13,7	14,15	14,4	13,85
9,6	14,16	14,6	14,9	14,2
9,5	14,5	14,9	15,2	14,7
9,4	15	15,6	15,6	15,25
9,3	15,5	16,1	16,14	15,7
9,2	16,2	16,7	16,8	16,4
9,1	16,9	17,3	17,35	17,05
9	17,6	18	18	17,9
8,9	18,3	18,8	19,2	18,8
8,8	19,5	20,2	20,3	19,8
8,7	20,8	21,4	21,8	21
8,6	22	22,75	22,5	22,4
8,5	24,2	24,5	24,86	24,2
8,4	26,96	27,02	28,6	26
8,3	28,6	30,45	33,2	29,8
8,2	36,9	41,2	42,6	40,3
8,1	45,32	46	43	42,4
8	47,6	49,45	46,95	47,8
7,9	49,85	50,9	49,55	48,2
7,8	52,5	53,24	52,5	49,6
7,7	53,1	53,7	53,4	52
7,6	53,95	54,15	54,5	52,45
7,5	55	55	55	53,6
7,4	55	55,4	55,6	53,75
7,3	55,4	55,55	55,7	54,4
7,2	55,5	55,9	55,9	54,45
7,1	55,8	56	56,05	54,8
7	55,85	56,3	56,15	55

Tabla 3.1.1: Comportamiento del Sistema a cambios de Corriente y Velocidad

Las tablas indican el comportamiento del sistema a diferentes valores de Corriente de la electroválvula para cada valor de Velocidad del Motor, como se puede apreciar en la Figura 3.1.1 la presión varia en un amplio rango para perturbaciones de la electroválvula entre 12 y 55 [PSI] en cambio para variaciones de velocidad la presión varia en un rango mucho menor.

Cabe mencionar que este comportamiento también depende de la temperatura del aceite. En nuestro caso, el experimento se lo ejecuta teniendo el cuidado de mantener la temperatura constante en 37 [C] Analizado el comportamiento del sistema se determino que el componente para variaciones de Presión será la electroválvula.

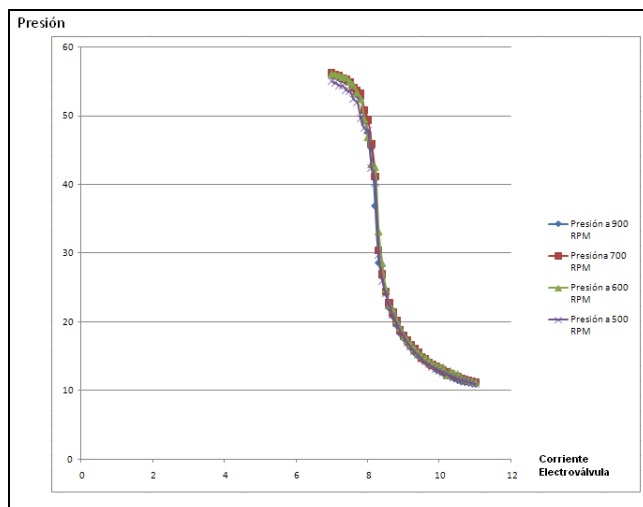


Figura 3.1.1: Comportamiento del Sistema a cambios de Corriente y Velocidad

La Presión en el Sistema Electro-Hidráulico es una función de la Corriente de la Electroválvula, voltaje del Motor y Temperatura del aceite Hidráulico.

La Electroválvula permite manipular la Presión en el máximo rango permitido por el sistema, como se vio en la figura 3.1.1; en cambio, el voltaje del motor y la temperatura del aceite me permite manipular la presión en un menor rango por lo podrían ser considerados como perturbaciones.

Las estrategias de control para el sistema de Presión serán las mismas que se utilizaron en el capítulo 2 de control de velocidad; servo control y control regulador.

El control está diseñado de tal manera que se pueda mantener la presión en un valor deseado; es decir punto de trabajo mediante la modulación de la apertura de la electroválvula. Se desea que este punto de trabajo se mantenga a pesar de existir perturbaciones externas, como cambios de velocidad del motor y variaciones de temperatura del aceite hidráulico.

La interface de adquisición y envío de señales desde y hacia la planta para realizar el control se lo lleva a cabo mediante los módulos del CFP-2100 de National Instruments y sus tarjetas de entrada y salida específicas de acuerdo a la característica de la señal.

La apertura o cierre de la electroválvula se lo realiza enviando una señal de corriente entre 4[mA] (Totalmente cerrada) y 20 [mA] (Totalmente abierta), por el canal 0 del modulo de salidas analógicas cFP – AO-200 del cFP-2100.

El motor es controlado mediante el Variador de Frecuencia Micromaster 420 de Siemens, que recibe una señal de Voltaje de 0 a 10 [V], para convertir de manera proporcional el voltaje a frecuencia y de esta manera variar la velocidad del motor desde 0 hasta 1600 [RPM]. La señal de 0 a 10 [V] que recibe el variador de frecuencia es proporcionada por el **Canal 1** (Ver Figura 2.1.1) del módulo de salidas analógicas AO-210 del cFP-2100 (**Ver anexo 10**)

Para medir la Presión del sistema se usara un transductor de Presión (**Ver Anexo 5**), que proporcionará por sus terminales una corriente proporcional a la presión instantánea; esto es, $P = (9107.128861 \cdot I) - 35.850796079$ Psi por mA.

3.2 Modelo matemático de la planta en el modo de Control de Presión

La mayoría de las propuestas de sistemas de control están basadas en un modelo matemático en el dominio de la variable compleja “s”, que proporciona la información de los ceros y polos del sistema, información que me permitirá conocer el comportamiento dinámico en el dominio del tiempo del sistema.

Los Modelos matemáticos utilizados comúnmente en la representación de los sistemas físicos se basan en una representación teórica que describe los procesos en forma aproximada. Los modelos matemáticos de plantas o procesos son obtenidos mediante dos técnicas fundamentales, modelamiento e identificación. Debido a la mayor

complejidad de los modelos matemáticos se recurre generalmente al método de la identificación experimental del proceso. Para este efecto, el programa MATLAB tiene una herramienta llamada SYSTEM IDENTIFICATION.

Para obtener un buen modelo matemático empleando técnicas de identificación, se debe alimentar el sistema con una señal de entrada de frecuencia variable que lo excite en todo su ancho de banda y, posteriormente con la ayuda de herramientas computacionales (por ej.: System Identification Toolbox de Matlab), se procesan las señales entrada y salida hasta obtener el modelo que represente en mejor forma la dinámica del sistema.

3.2.1 Identificación del Sistema de Presión.

La presión del sistema es afectada por la Temperatura del Aceite Hidráulico la que al aumentar en función del tiempo (Figura 3.2.1.1) hace que la presión disminuya, pero aproximadamente a unos 37[C] la temperatura se mantiene

casi constante. Por esta razón, la identificación del sistema de presión se lo realiza a dicha Temperatura.

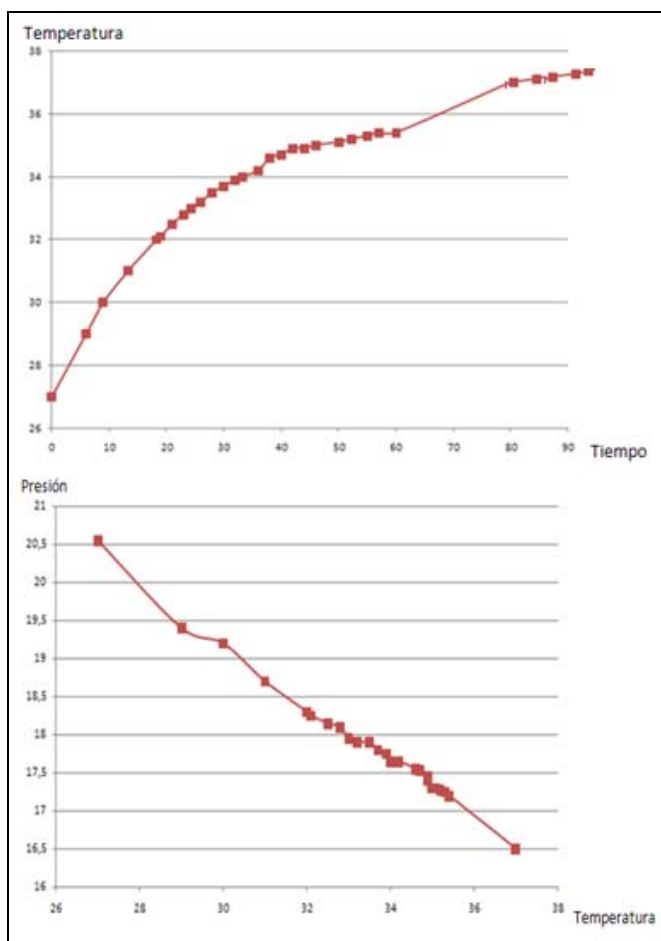


Figura 3.2.1.1: Efecto de Perturbación Externa Temperatura en Presión

Para la identificación del sistema de Presión se utilizara de igual manera que en el capítulo 2 de control de velocidad, la

herramienta computacional de Matlab Simulink denominada "Identificador de Sistemas" (System Identification).

Al utilizar la herramienta de identificación, se obtiene datos de las señales de entrada y salida del sistema, datos que son almacenados en el área de trabajo de Matlab (Workspace). En las figuras 3.2.1.5 se muestran los circuitos dispuestos para la obtención de los datos.

En la figura 3.2.1.2 se resuelve el encendido/apagado del sistema. Se observa que la señal se ingresa por el canal 1 del módulo de relés cFP-RLY-421.

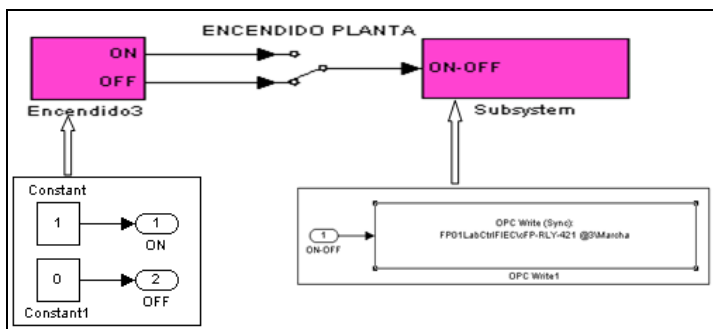


Figura 3.2.1.2: Bloques Marcha- Paro.

Para la identificación se escogió un punto de operación en el que la Presión sea 27 [PSI] debido a que esta representa un valor medio en el intervalo de trabajo de la Presión del sistema; es decir, una corriente de 8.85 [mA] como Corriente de la electroválvula (Figura 3.2.1.3), una temperatura de 37 [C] y una velocidad de carga de 600 [RPM].

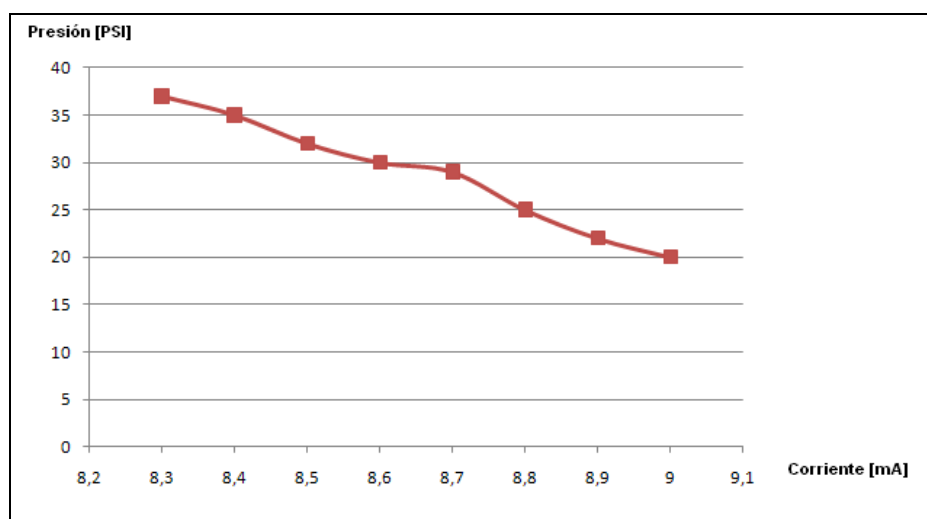


Figura 3.2.1.3: Presión Vs Corriente

Se definió el tiempo de muestreo “Tm” en el valor 0.003 segundos. La selección de este tiempo se sometió el sistema a una prueba tipo escalón en la que la corriente de la

electroválvula se la hizo variar entre 8.6 a 8.9 [mA]. La respuesta la podemos observar en la figura 3.2.1.4.

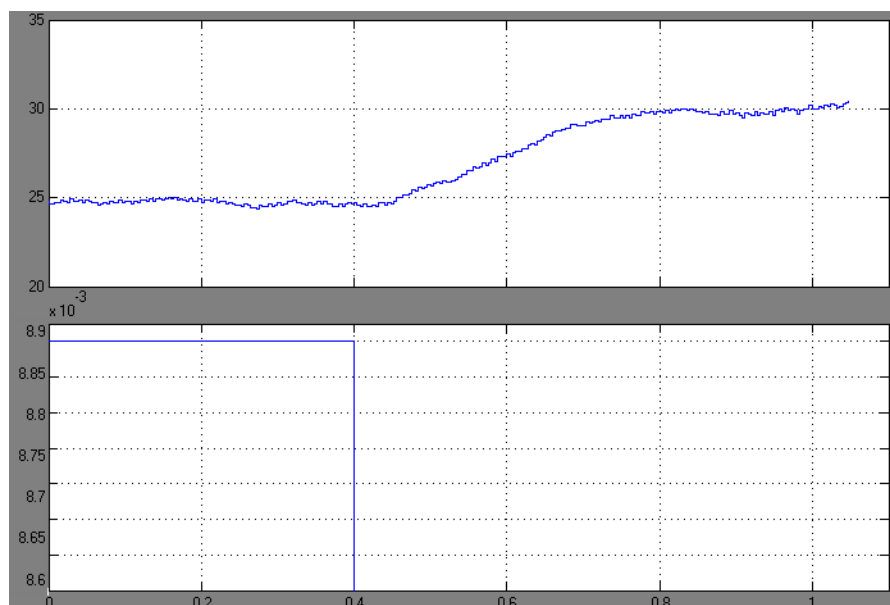


Figura 3.2.1.4: comportamiento transitorio del Sistema Presión

La constante de tiempo del sistema de presión es aproximadamente de 0.6 segundos, aplicando el procedimiento del Anexo 13, tendríamos un valor de 0.03 segundos como tiempo de muestreo.

Como resultado para la identificación tendríamos; que al utilizar un muestreo de 0.03 segundos el ruido es tan alto que haría

que el proceso de identificación arroje valores técnicamente inaceptables.

Por esta razón se hizo necesaria la utilización de un mejor tiempo de muestreo, se usara el máximo tiempo de muestro permitido por el equipo de adquisición de datos cFP-AI-100 que en nuestro caso es 0.003 segundos además de un filtro pasa bajos con constante de tiempo de 0.1 segundos a la salida de la señal del transductor de Presión.

La prueba en la identificación de Presión consistió en aplicar al sistema una señal periódica de onda cuadrada con periodo de 3 segundos y amplitud 0.65 [mA] que se superpone a la señal de 8.85 [mA] del punto de operación. De esta manera, la presión varía entre los valores de 25 a 30 PSI.

La señal de salida que representa la presión del sistema en PSI es tomada inicialmente del canal 0 del módulo cFP-AI-100 en mA y convertida a PSI mediante la multiplicación por una

función de calibración de $P = (9107.128861 * I) - 35.850796079$.

Observe la figura 3.2.1.5.

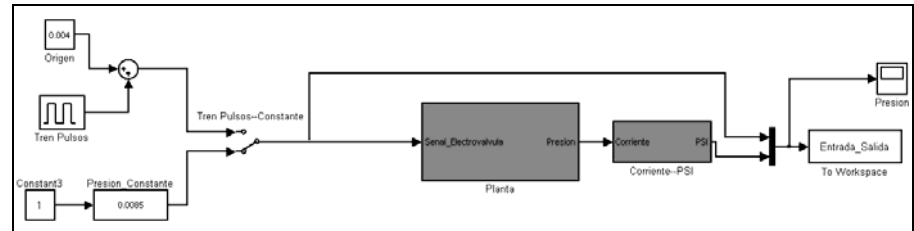


Figura 3.2.1.5: Bloque de Entrada Electroválvula y salida de Presión

El ajuste de la señal de carga (600 RPM) se logra aplicando una señal de 3.75 V al Motor por el canal 0 del cFP-A0-210, ver la figura 3.2.1.6. Para esta prueba, esta señal se la mantiene constante.

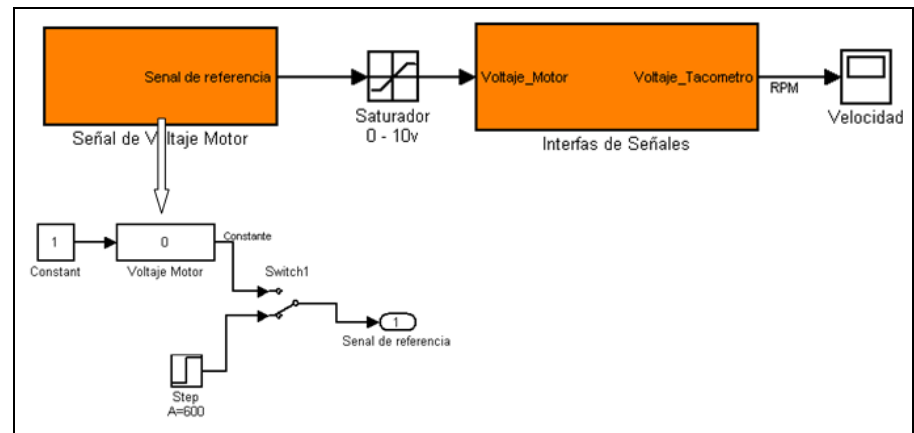


Figura 3.2.1.6: Encendido de Motor e Indicador de Velocidad

Los datos capturados correspondientes a las señales de entrada y salida (Entrada_Salida) se almacenan en el área de trabajo de Matlab (Workspace). Estos datos están adjuntados en un CD (Disco Compacto) como **Anexo 14**.

La identificación del sistema se logra mediante la herramienta de Matlab “System Identification” al ejecutar el comando “ident”. Figura 3.2.1.7.

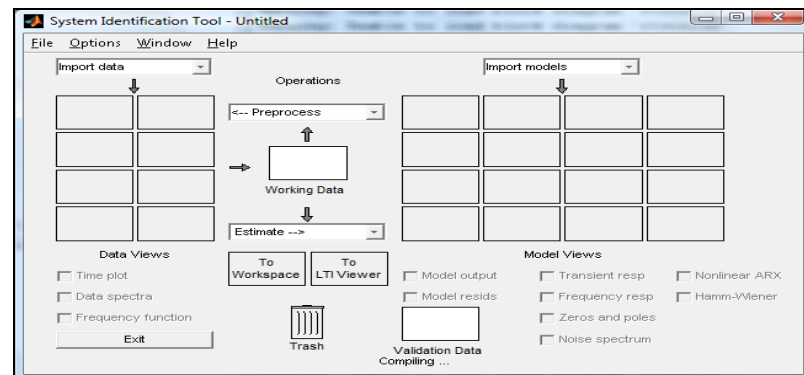


Figura 3.2.1.7: Herramienta “System Identification”.

Los datos Entrada_Salida, que están almacenados en el “Workspace” (Ver Figura 3.2.1.8), deberán ser importados por la herramienta de identificación y ejecutar el procedimiento para lograr la expresión de la función de transferencia del sistema que tenga el más alto porcentaje de aproximación.

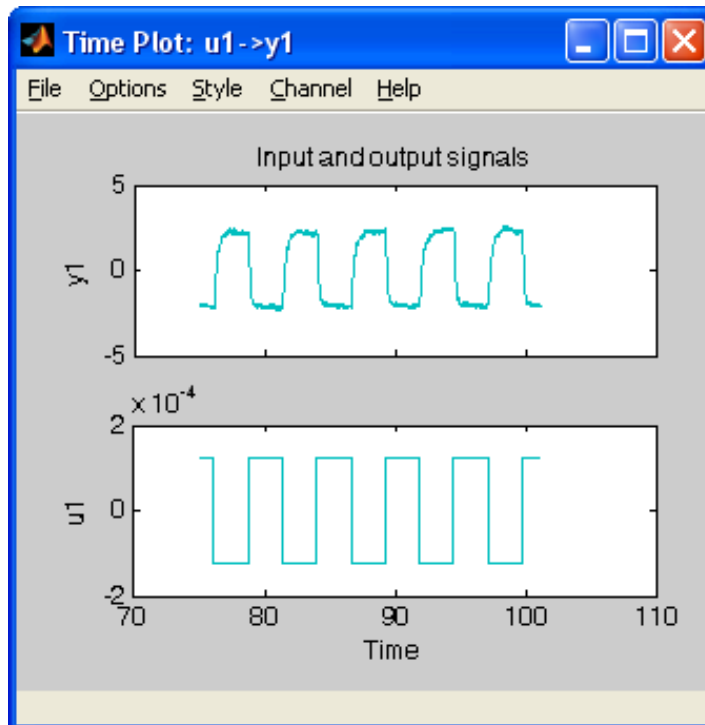


Figura 3.2.1.8: Datos de Entrada y Salida de Sistema Presión en Workspace.

En nuestro caso, se logro una aproximación del 91.26% (Ver Figura 3.2.1.9) utilizando el método de estimación “Process Models” con una función de transferencia de tres polos “P3”:

$$G = \frac{-655472429}{(s + 85.98)(s + 85.94)(s + 5.095)}$$

Función de Transferencia obtenida a una temperatura del Aceite Hidráulico de 37[C].

Los resultados de esta identificación se encuentran almacenados en el CD adjunto. **(Anexo14)**.

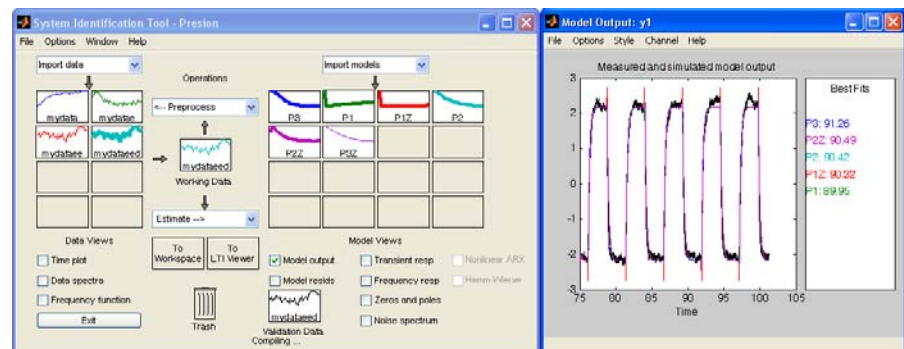


Figura 3.2.1.9: Modelos del Sistema de Presión.

3.2.2 Estabilización del Sistema de Presión

Con el modelo matemático obtenido por el proceso de identificación, procedemos a diseñar un controlador que permita operar la planta en lazo cerrado y cumplir con las especificaciones de funcionamiento (Sobre Nivel Porcentual y Tiempo de estabilización) para lograr este objetivo, utilizaremos la herramienta de Matlab denominada Sisotool.

Las condiciones para mejorar las especificaciones de funcionamiento de la planta se las determinaran usando el modelo matemático obtenido mediante la técnica de Servocontrol.

Ingresando el comando SISOTOOL(G,C,H,F)

$$G = \frac{-655472429}{(s + 85.98)(s + 85.94)(s + 5.095)}; \quad H = 1$$

$$c = -1; \quad F = 1$$

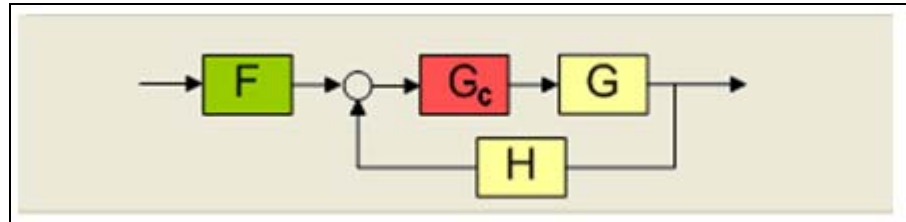


Figura 3.2.2.1: Lazo de Control del Sistema de Presión.

Se mostrara el lugar geométrico de las raíces para el caso en que el controlador es proporcional; concretamente, $K=1$ (Figura 3.2.2.2).

Debido a que la ganancia de la función de transferencia de la planta es negativa, esto origina una situación de inestabilidad en estructura de realimentación negativa; por lo tanto es necesario cambiar el signo de la realimentación para convertirla en positiva. Al utilizar la herramienta de Sisotool este efecto lo logramos cambiando el signo al controlador.

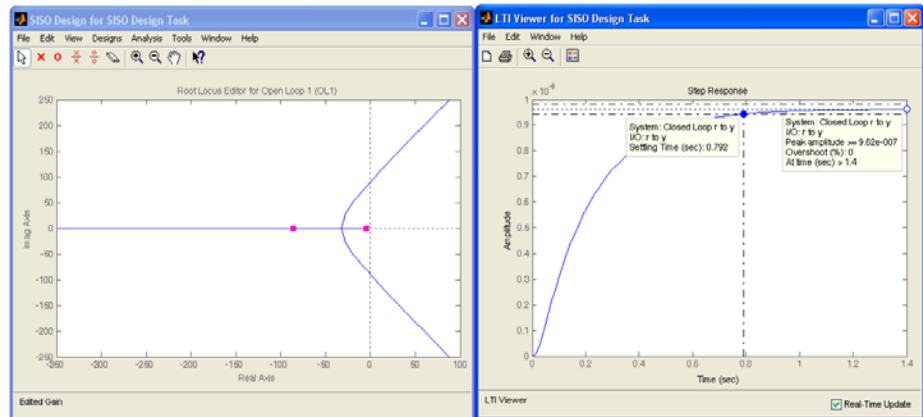


Figura 3.2.2.2: Lugar Geométrico de las Raíces y Respuesta de Paso del Sistema de Presión con Ganancia Negativa

En lazo abierto el sistema de tercer orden tiene una marcada dominancia de primer orden con un polo en la localidad de -5 . Este polo dominante origina una respuesta con una constante de tiempo de 0.2 segundos (Tiempo de estabilización de 0.8 segundos).

El sistema en lazo cerrado podría ser ajustado con una constante de tiempo menor. En nuestro caso, consideramos mantener el mismo tiempo de estabilización; es decir, 0.8 segundos. Adicionalmente, debido a que el sistema es tipo 0 , debemos transformarlo a tipo 1 por motivo de la acción Integral del Controlador y ajustar el cero del controlador Proporcional –

Integral “PI” con el fin de que el sobre Nivel Porcentual sea menor del 2%.

Al haber incorporado en el controlador el modo integral estamos garantizando a demás que el error de estado estacionario del sistema para señales de prueba tipo escalón sea cero (Figura 3.2.2.3).

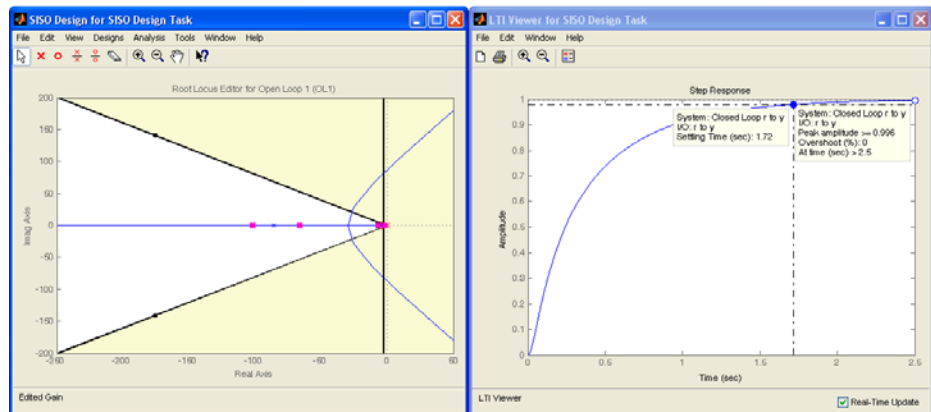


Figura 3.2.2.3: Lugar Geométrico de las Raíces y Respuesta de Paso del Sistema de Presión Cumpliendo con las Especificaciones de Funcionamiento deseadas.

A Continuación se obtienen las constantes: Proporcional (K_p), Integral (K_i) y Derivativa (K_d)

$$K_p = -0.00003780660; \quad K_i = -0.00014541 \quad ; \quad K_d = 0$$

3.3 Implementación del Control de Presión mediante Matlab-Simulink.

La operación del sistema Electro- Hidráulico, en lazo cerrado, en el que controlaremos la Presión, se lo implementa de acuerdo al grafico de la figura 3.3.1.

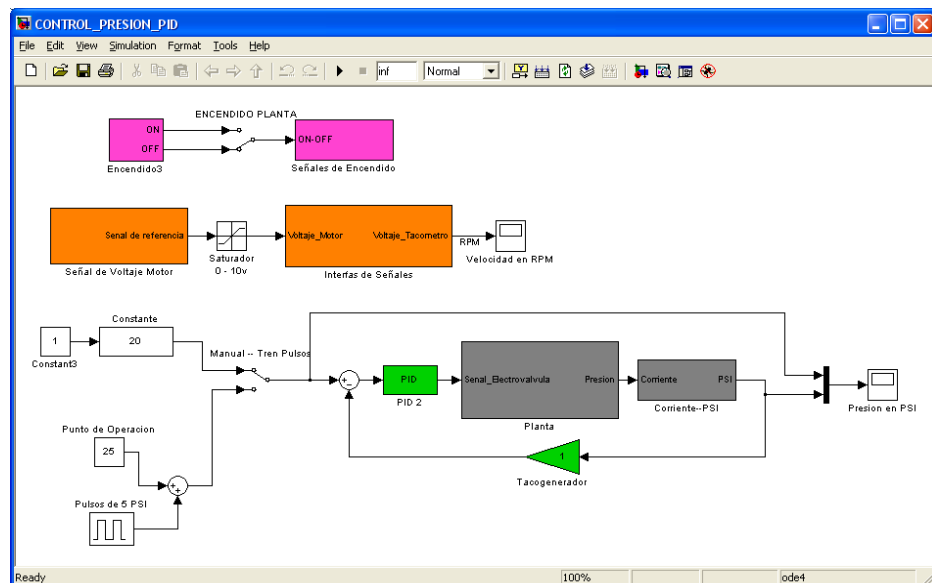


Figura 3.3.1: Control de Presión en Lazo Cerrado

Con los valores obtenidos para el controlador PID obtenemos la respuesta de la señal de salida para la Presión cambios de referencia entre 25 y 30 [PSI] y carga fija en 3.7 [V] equivalente a 600[RPM] (Servo Control).

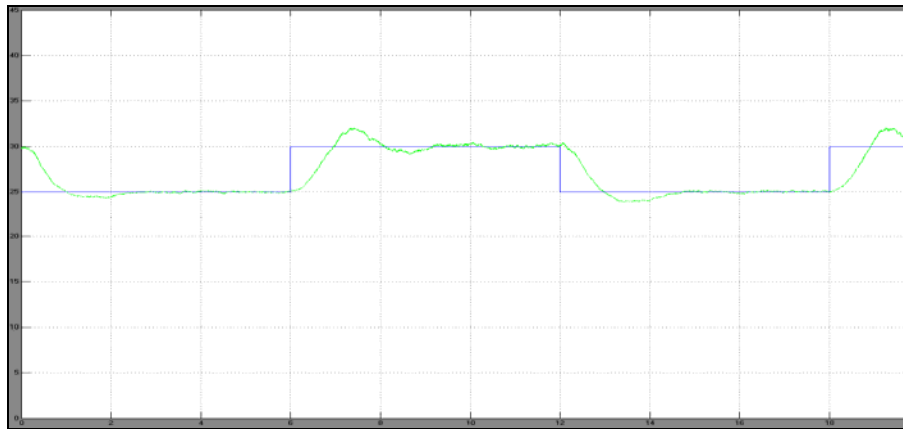


Figura 3.3.2: Respuesta de la Señal de Presión a cambios de Referencia y Carga Fija.

De acuerdo con la figura 3.3.2, se puede observar que el sistema responde según las especificaciones pedidas de Tiempo de Estabilización de 1.5 [seg], un sobre nivel porcentual menor al 2% y un error de estado estacionario de cero.

A continuación se obtendrá la respuesta de salida del control de Presión del sistema Electro- Hidráulico bajo cambios carga entre 3.7 y

6.6 [V] equivalente a 600 y 900 [RPM] y referencia fija en 8.85 [mA]
(Control Regulador).

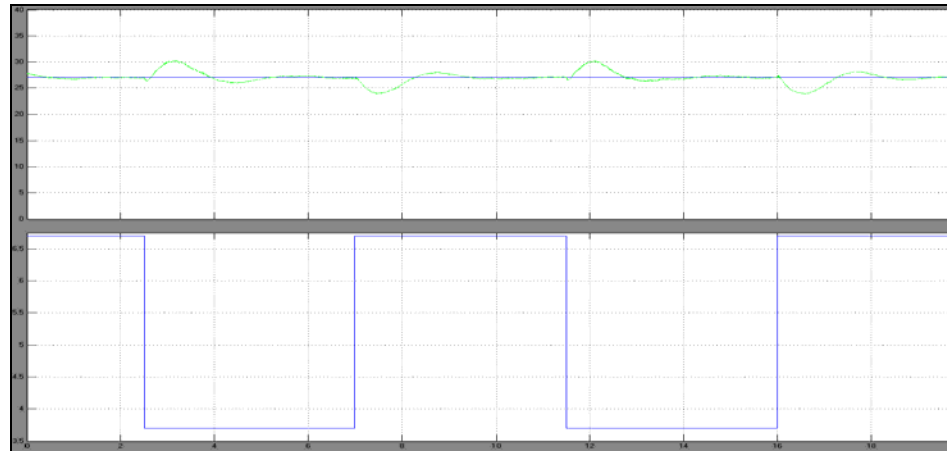


Figura 3.3.3: Respuesta de la Señal de Presión a cambios de Carga y Referencia Fija.

Para el control regulador el controlador funciona de tal manera que corrige la Presión para cada cambio de carga, posicionándolo en el punto de referencia 27 [PSI].

3.4 Implementación del Control de Presión mediante Labview

Además de la herramienta de Matlab Simulink para el desarrollo de los sistemas de control, se dispondrá del software Labview (Laboratory Virtual Instrument Engineering Workbench) de la National Instruments para que los estudiantes puedan familiarizarse con el programa, así como utilizar un programa orientado al ambiente industrial.

Labview es un lenguaje de programación gráfico para el diseño de sistemas de adquisición de datos, instrumentación y control (**Ver anexo 11**).

Para desarrollar los bloques para el control de velocidad mediante el software Labview, se necesita tener instalado las librerías:

- Labview
- Labview Control Design Toolkit
- Field Point

3.4.1 Descripción de Diagramas de Bloques Usados en el Control de Presión Mediante Labview

Debido a que se utiliza como hardware para la adquisición y envío de señales un Compact Field Point de la National Instrument, se necesita instalar la librería que permita manejar este equipo.

Esta librería (Field Point) activa en el programa Labview la paleta denominada **FIELD POINT** (Measurement I/O → FieldPoint) de la ventana de diagrama de bloques (Figura 3.4.1.1)



Figura 3.4.1.1: Paleta Field Point.

La cual posee los bloques FP I/O point const, FP Read, FP Write, FP Write /Read, FP Express y el de opciones avanzadas para la comunicación de datos.

Encendido y Apagado Remoto de la Planta

La primera acción a realizar es el poder encender y apagar la planta en forma remota. Para esto generaremos el siguiente diagrama de bloques

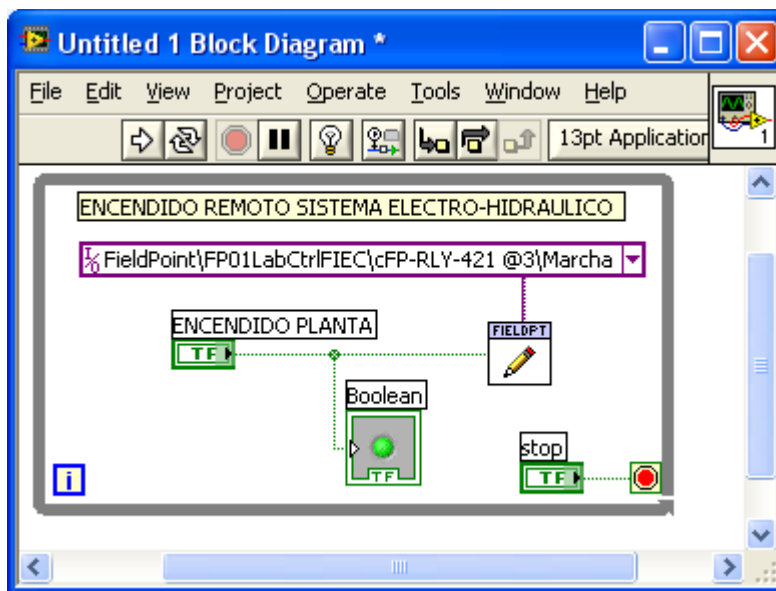


Figura 3.4.1.2: Bloque de Escritura Marcha/ Paro.

Dentro de un lazo “While” se ingresa el bloque “Fieldpoint Write” .A este bloque le debemos conectar un control (Encendido / Apagado) de tipo booleano (TF) conectado al terminal “Value”, y la dirección de la señal a usarcé (*FieldPoint \ FP01LabCtrlFIEC \ cFP-RLY-421 @3 \ Marcha*) por el terminal “FieldPoint IO Point In” del bloque de escritura. Los demás terminales del bloque se deberán conectar según la figura 3.4.1.2.

Encendido Motor

Luego es necesario encender el motor para lo cual dentro del mismo lazo “While” ingresar el bloque “Fieldpoint Write” donde por el conector “**FieldPoint IO Point In**” se ingresara la dirección del canal para el encendido del Motor (*FieldPoint\FP01LabCtrlFIEC\cFP-AO-210 @2\Voltaje_Motor*) y por “value” se deberá crear una entrada Constante y un Tren de Pulsos, para lo cual se utilizara un lazo “if”(Programming → Structures → Case Structure).

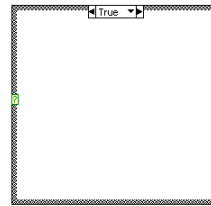


Figura 3.4.1.3: Lazo If.

A la entrada del lazo de debe colocar un control “Toggle Switch” para realizar la selección entre verdadero y falso (True - False).

En Verdadero “True”: Colocaremos el tren de pulsos, usando para el efecto el bloque de Onda Cuadrada “**Square Waveform (Not in Base Package)**”, las entradas de este bloque las conectaremos de la siguiente manera:

Frecuency: 0.005 [Hz]

Amplitude: 3.7 [V]

La salida del bloque “Square Waveform (Not in Base Package)” será sumada a una constante de 3 [V] para crear el tren de pulsos (Figura 3.4.1.4)

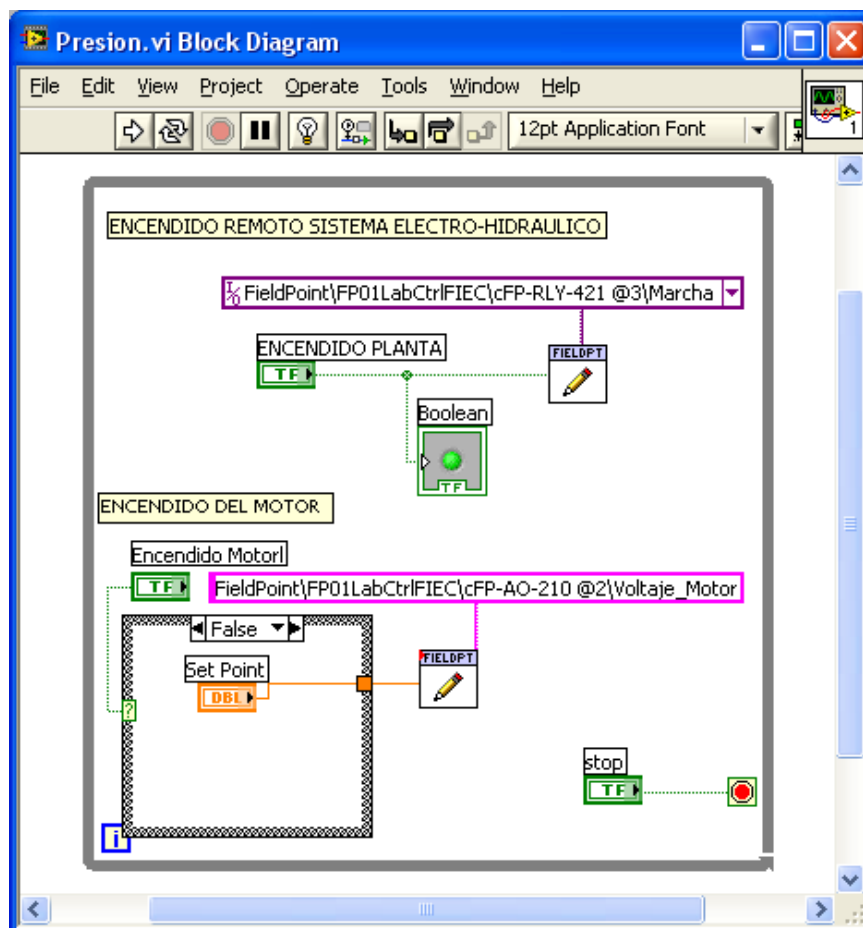


Figura 3.4.1.4: Encendido Motor

En Falso “False”: Dentro del Panel Frontal se crea un control deslizante (Pointer Slide), colocando como valor máximo 8 y mínimo 0 [V], que es la señal voltaje que controla el motor.

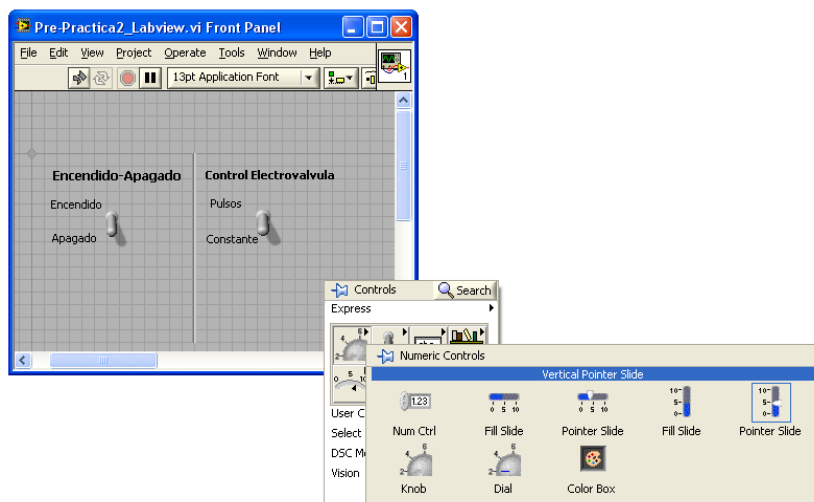


Figura 3.4.1.5: Paleta del control deslizante

Lectura de la Velocidad.

Para la lectura del valor de Velocidad en el sistema, llamamos al bloque FP Read (Measurement → FieldPoint → FP Read), en la entrada “FieldPoint IO Point In” se ingresará la dirección del canal para el monitoreo de la adquisición de la señal (*FieldPoint \FP01LabCtrlFIEC \cFP-AI-100 @1 \Sensor_Velocidad*).

Las conexiones de este bloque se las realizará de la siguiente manera:

- Valor “Value”: Se colocara un filtro **“PID Control Input Filter”** (Control Design & Simulation → PID → PID Control Input Filter) luego del cual se lo multiplica por una constante igual a 360 que nos sirve para convertir el voltaje enviado por el Taco Generador a valores de RPM.

En el Panel Frontal se creara un Osciloscopio que se conectará a la salida de la función antes creada (Express → Graph Indicators → Waveform Chart).

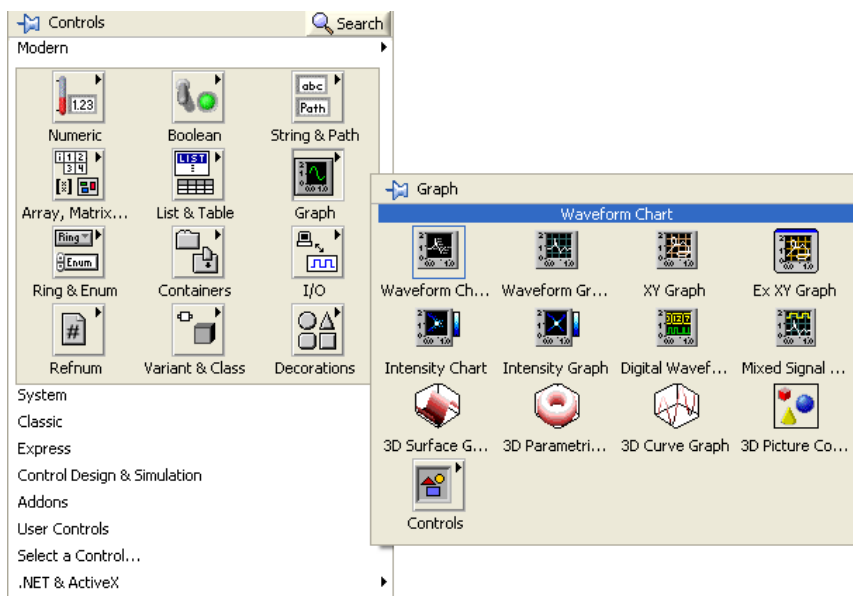


Figura 3.4.1.6: Paleta de Indicadores Gráficos.

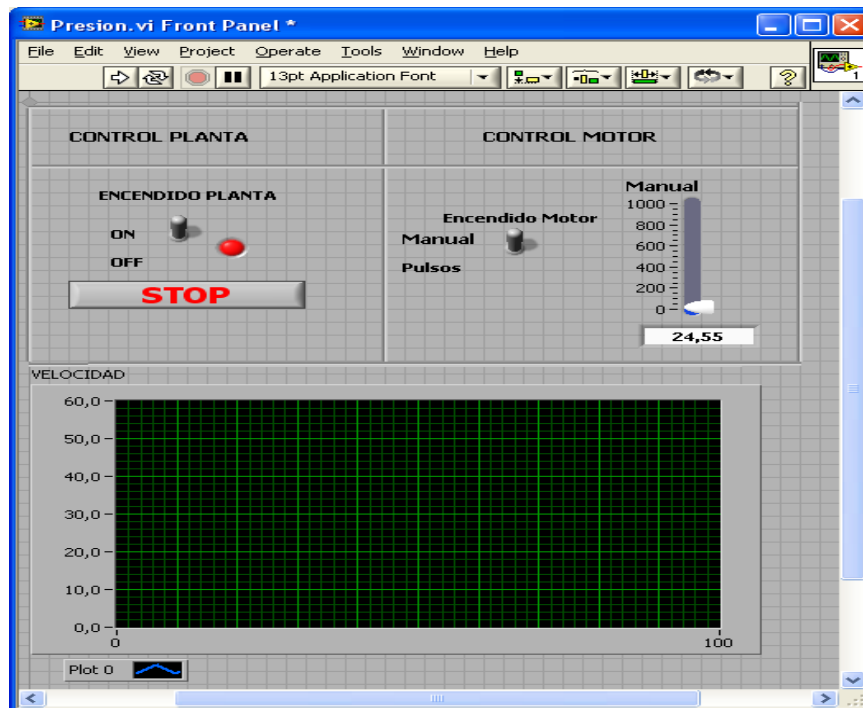


Figura 3.4.1.7: Panel Frontal con Indicador de Velocidad.

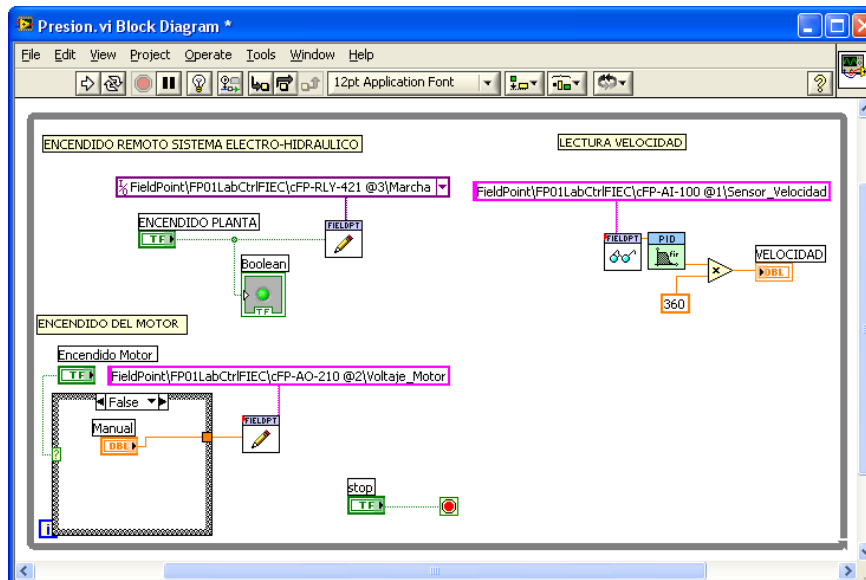


Figura 3.4.1.8: Diagrama de Bloques con Indicador de Velocidad

Control y Monitoreo de Presión usando un PID.

Dentro del lazo “While” se ingresa un temporizador “Wait Until Next ms Multiple” (Figura 3.4.1.9) de 100 ms, para generar el ciclo de los bloques de adquisición y envío de señales.

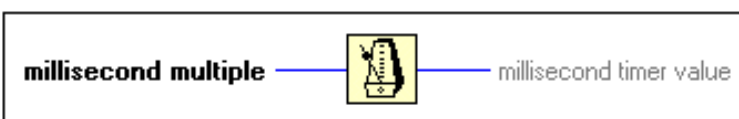


Figura 2.4.1.9: Temporizador

Para la lectura del valor de Presión dada por el Transductor de Presión, llamamos al bloque **FP Read** (Measurement → FieldPoint → FP Read), en la entrada “**FieldPoint IO Point In**” se ingresará la dirección del canal para el monitoreo de la Presión (*FieldPoint\FP01LabCtrl\FIEC\cFP-AI-100 @1\Presion.*)

Las conexiones de este bloque se las realizará de la siguiente manera:

- Valor "Value": Se colocará una función **$P = (9107.128861 * I) - 35.850796079$** que nos sirve para convertir la corriente enviada por el transductor de presión a valores de PSI.

Para visualizar tanto la señal de referencia como la salida de Presión se colocara un mezclador de señales denominado "Bundle" (Programming → Cluster, Class&Variant → Bundle).

En el Panel Frontal crear un Osciloscopio que se lo conectará a la salida del "Bundle" antes creada (Express → Graph Indicators → Waveform Chart).

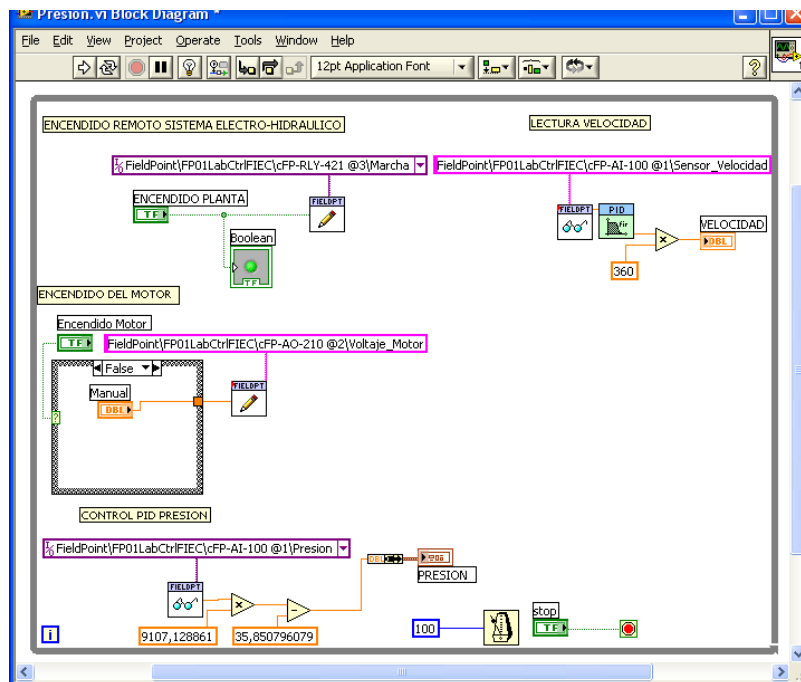


Figura 2.4.1.10: Diagrama de Bloques con el Indicador de Presión

A continuación se ingresa el bloque PID (Control Design & Simulation → PID → PID), las conexiones se las realizará de la siguiente manera:

PID (DBL)

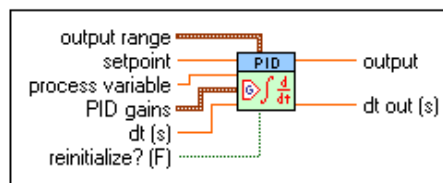


Figura 3.4.1.11: Bloque PID

- **Referencia “Setpoint”:** Se ingresara el control de entrada de la Electroválvula, de manera de una constante por un control deslizante en el rango de 10 a 50 [PSI] o una señal periódica de onda cuadrada con periodo de 3 segundos y amplitud 5 [PSI] que se superpone a una constante de 25[PSI].

Señales que se ingresaran en un lazo “if” (Programming → Structures → Case Structure).

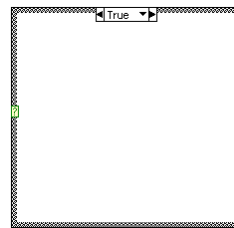


Figura 3.4.1.12: Lazo “IF” Para Escritura de la Electroválvula

A la entrada del lazo de debe colocar un control “**Toggle Switch**” para realizar la selección entre verdadero y falso (True - False).

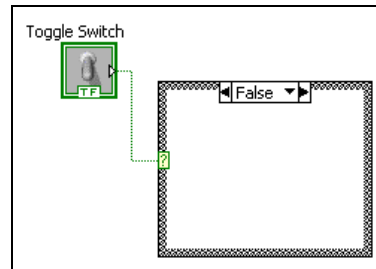


Figura 3.4.1.13: Selector Tren de Pulsos o Constante

En Verdadero “True”: Colocaremos el tren de pulsos, usando para el efecto el bloque “Square Waveform (Not in Base Package)”, las entradas de este bloque las conectaremos de la siguiente manera:

- Frecuency: 0.015
- Amplitude: 5

La salida del bloque “Square Waveform (Not in Base Package)” será sumada a una constante de 25 para desfasar la señal y lograr pulsos entre 25 [RPM] y 30 [RPM].

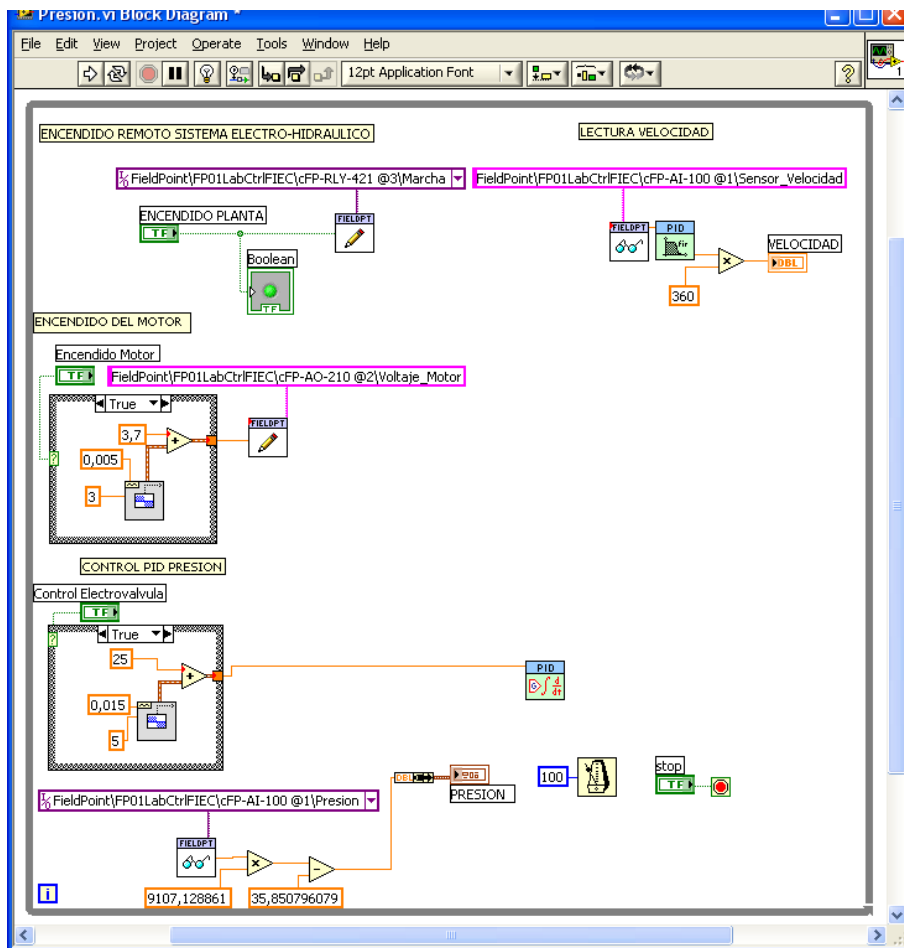


Figura 3.4.1.14: Diagrama de Bloques con señal Tren de Pulsos de Entrada.

En Falso “False”: Dentro del Panel Frontal se crea un control deslízate (Pointer Slide), colocando como valor máximo “50” y mínimo “10”.

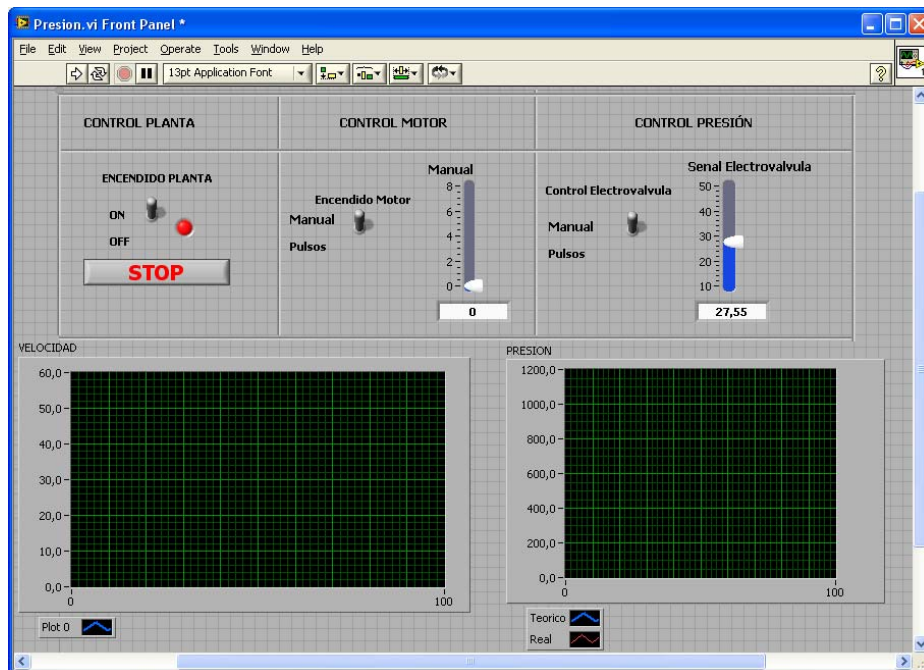


Figura 3.4.1.15: Panel Frontal con Indicador Grafico de Velocidad y Presión.

La salida del lazo “if” se conectará tanto al PID como al “Bundle” para graficar tanto la entrada como la salida de velocidad en una misma gráfica.

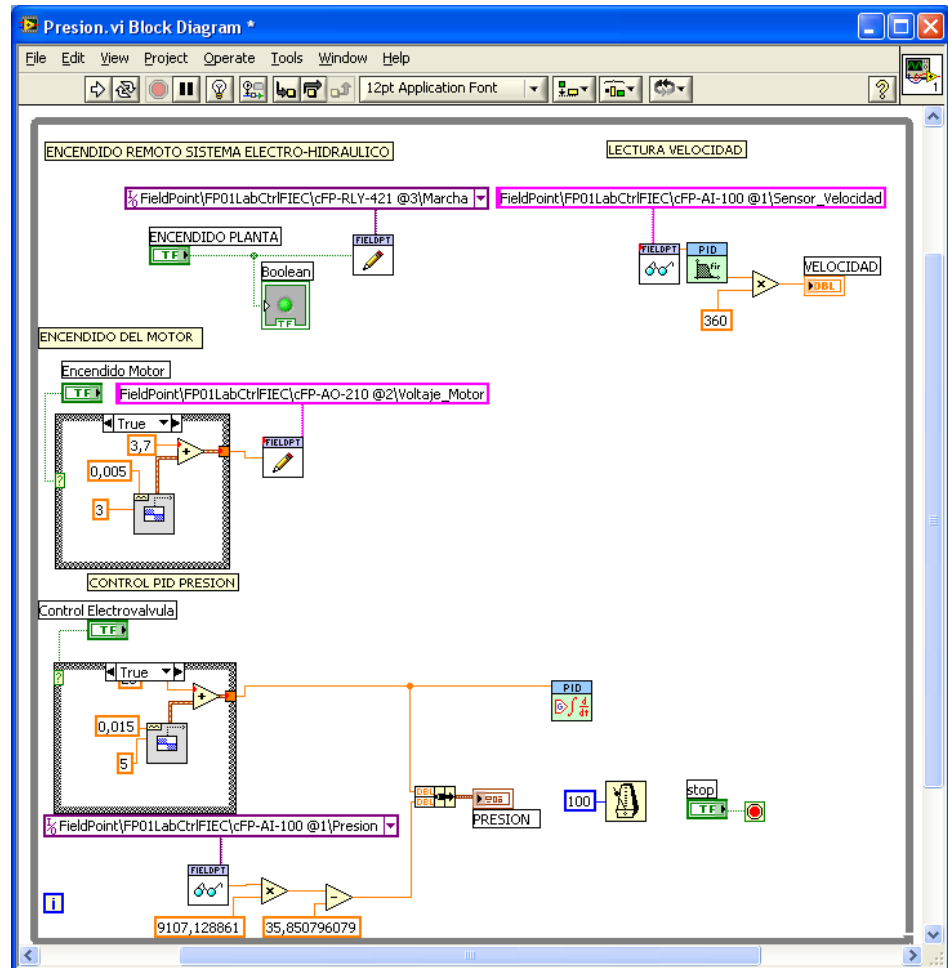


Figura 3.4.1.16: Diagrama de Bloques con Indicador Grafico de Velocidad y Presión

- **Tiempo “Dt(s)”**: Se colocará una constante igual a “1”.
- **Ganancia del PID “PID Gains”**: A esta entrada colocaremos el Sub VI “Convert PID Parameters” (Funtions → Select a VI → C:/ → Archivos de Programa → National Instruments → LabVIEW 8.5 → examples → control → pid

→ prctrlex.lib → Convert PID Parameters), cuyos conectores se unirán a un “cluster”, con control para cada una de sus salidas, se recomienda utilizar la topología Paralela para el conector “PID Structure”, ya que esta es la misma que utiliza el controlador en Matlab.

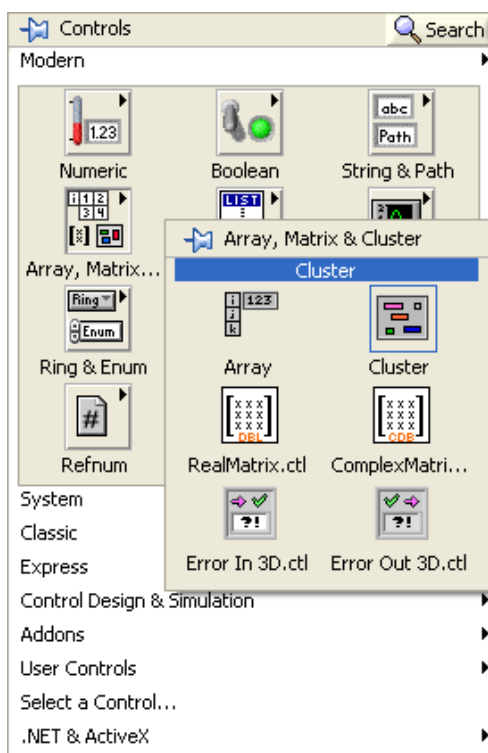


Figura 3.4.1.17: Paleta Array, Matrix & Cluster

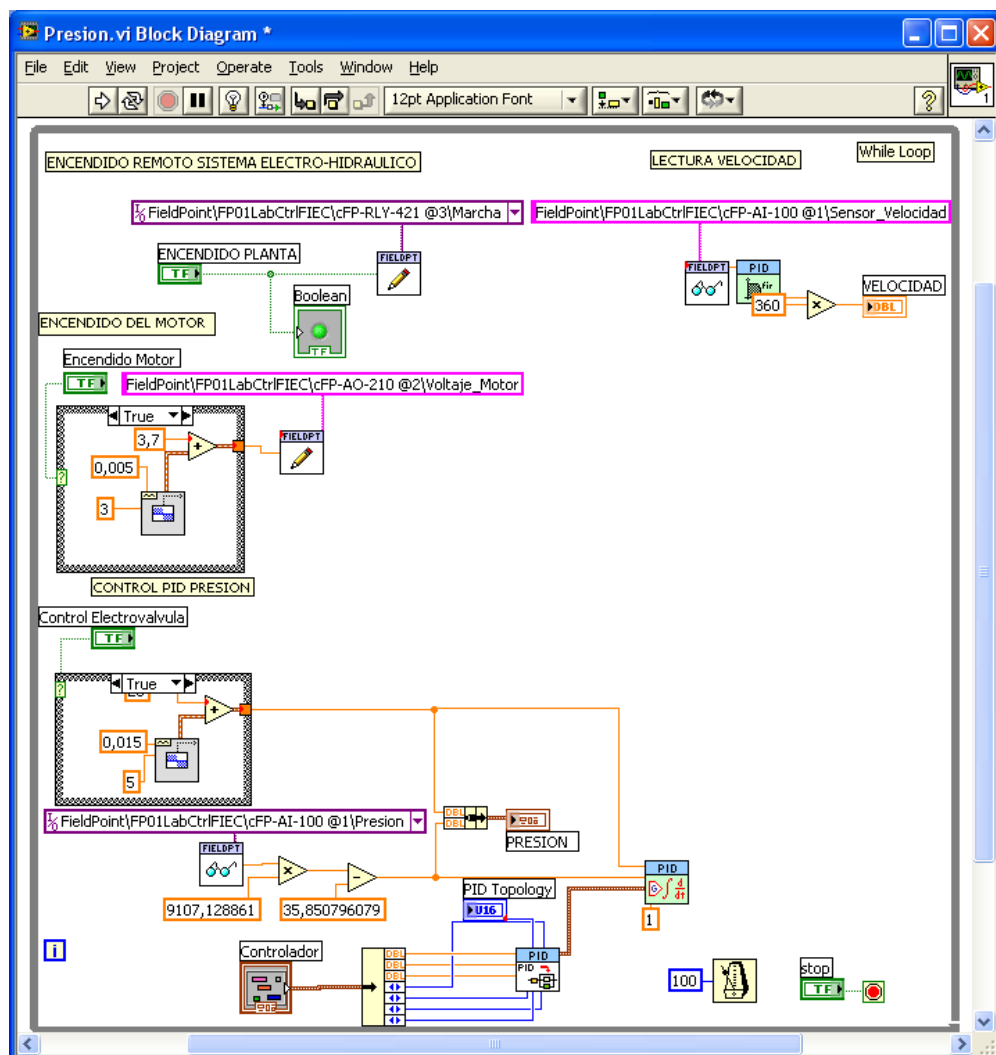


Figura 3.4.1.18: Diagrama de Bloques con Bloque PID

- **Salida “Output”:** Esta señal será enviada hacia la entrada “value” del “FP Write”, como ya se lo realizó anteriormente para la carga, de la siguiente manera:

Llamar al bloque FP Write (Measurement → FieldPoint → FP Write) y en la entrada “FieldPoint IO Point In” ingresar una constante donde se podrá seleccionar la dirección de del canal para el control de la Electroválvula (*FieldPoint \ FP01LabCtrlFIEC \ cFP-AO-200 @4 \ Senal_Electrovalvula*)

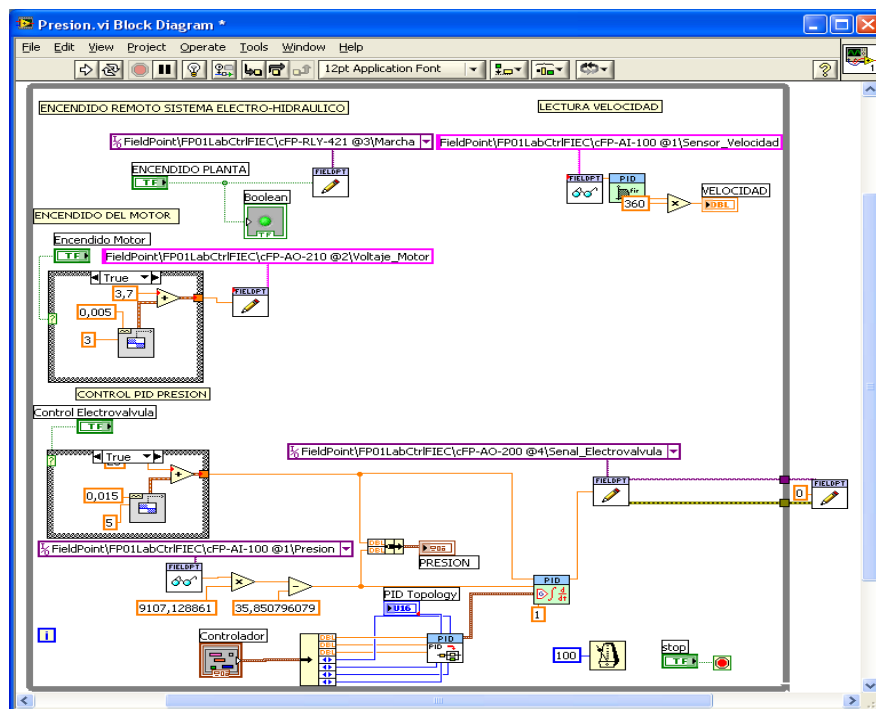


Figura 3.4.1.19: Diagrama de Bloques para el Control de Presión.

A continuación se detallara el panel frontal para el control de Presión.

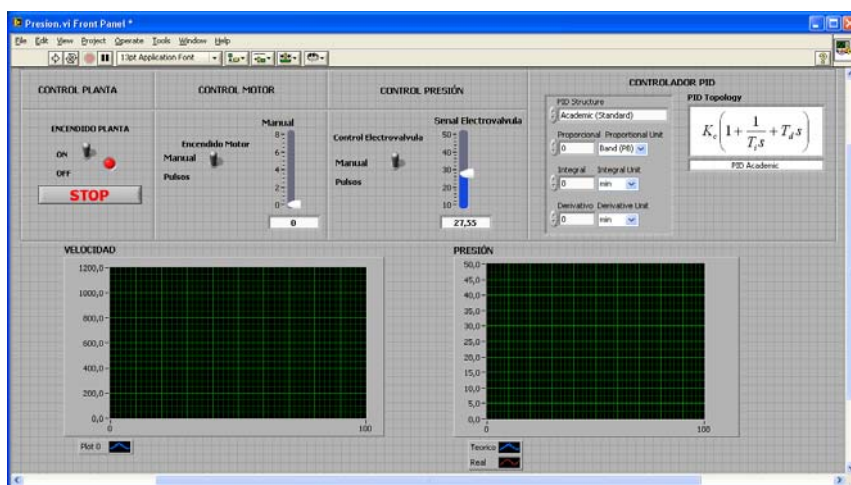


Figura 3.4.1.20: Panel Frontal Para el Control de Presión

Control Planta

Representa el Encendido remoto de la planta.

Encendido Motor.

Señal de encendido de motor, que puede ser tren de pulsos o constante.

Control Presión.

Presión que se desea ingresar, puede ser un tren de pulsos o Constante.

PID Control Presión.

Editor para las constantes proporcional, derivativo e integral, además muestra el tipo de topología del controlador (Académica, Serie y Paralela), para tener concordancia con las constantes calculadas en Matlab se usara la topología paralela.

Indicador Velocidad Rpm

Muestra la grafica de la velocidad en revoluciones por minuto.

Indicador Presión PSI

Muestra la grafica de presión en Psi.

Stop

Control de parada del lazo de diseño de control PID.

Además para iniciar el control de Presión mediante Labview se deben seguir los siguientes pasos en el panel frontal en su respectivo orden:

1. Verificar que estén las condiciones iniciales tanto de velocidad del motor como la Control Presión en:
 - Encendido de Motor Apagado.
 - Control Presión Manual, en la presión que se desee.
- 2.- Ejecutar el Comando "Run Continously"
- 3.- Colocar el Control de la Planta en la posición ON.
- 4.- Ingresar los valores de las constantes Proporcionales, derivativas e integrales.
- 5.- Encender el Motor.
- 6.- Colocar el tipo de señal para el control Presión, esta señal puede ser tren de pulsos o manual.
 - En Tren de pulsos se enviara una señal tipo escalón entre 25 y 30[PSI].

3.4.2 Ingreso del Controlador para Sistema de Presión mediante Labview.

Como se utilizo la topología Paralela en el controlador, las constantes a utilizarse, son las mismas que se utilizaron en el control de Presión mediante Matlab.

$$K_p = -0.0000378 \quad 066 \quad 0 ; \quad K_i = -0.0001454 \quad 1 \quad ; \quad K_d = 0$$

Con los valores obtenidos para el controlador PID obtenemos la respuesta de la señal de salida para la velocidad a cambios de referencia y carga fija (Servo Control).

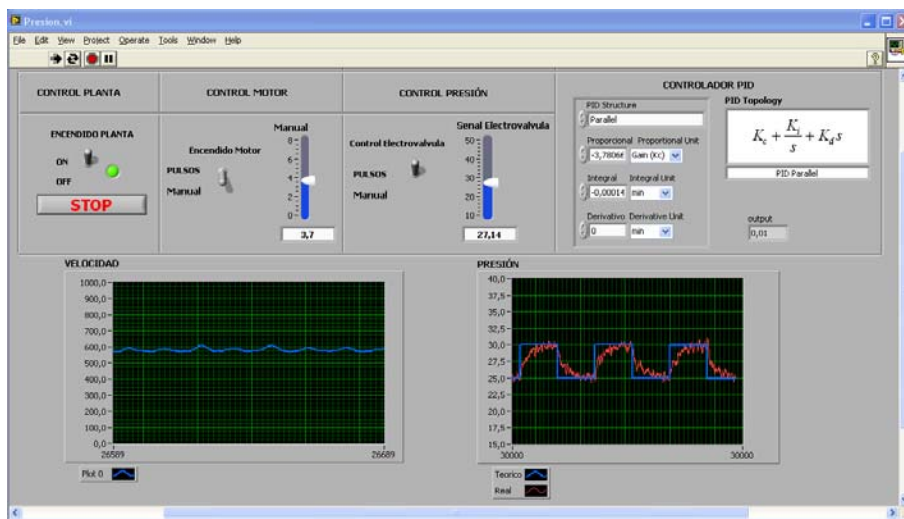


Figura 3.4.1.21: Panel Frontal con Respuesta de la Presión a cambios de Referencia y Carga Constante.

Como se puede apreciar en la figura 3.4.21 la presión responde según los cambios deseados por la referencia, cumpliendo con el tiempo de estabilización (1.7 seg), sobre nivel porcentual (menor al 2%) y error de estado estacionario (0%), que se determinaron en el proceso de selección del controlador mediante Matlab.

A continuación se obtendrá la respuesta de salida del control de Presión del sistema Electro- Hidráulico bajo cambios carga entre 3.7 y 6.6 [V] equivalente a 600 y 900 [RPM] y referencia fija en 8.85 [mA] (Control Regulador).

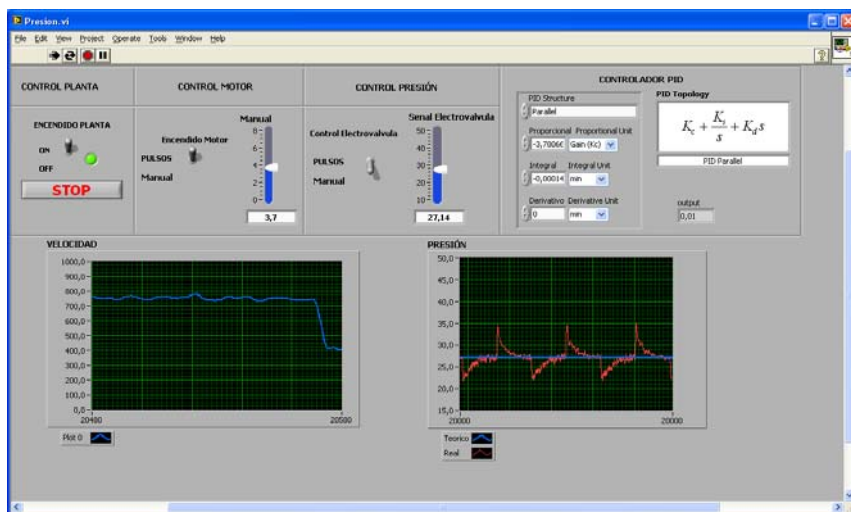


Figura 3.4.1.22: Panel Frontal con Respuesta de la Presión a cambios de Carga y Referencia Fija

De igual manera que lo observado en Matlab, para el control regulador, el controlador funciona de tal manera que corrige la presión para cada cambio de carga, posicionándolo en el punto de referencia 27 [PSI].

CAPITULO 4

4 Elaboración de Prácticas

4.1 Identificación de Sistema de Velocidad y Presión usando Matlab-Simulink

IDENTIFICACION DEL SISTEMA ELECTRO-HIDRAULICO DE VELOCIDAD Y PRESION USANDO MATLAB A TRAVES DEL CFP-2100

PRE-PRACTICA 1

Antecedentes

Debido a los avances en las tendencias tecnológicas a nivel industrial y comunicacional, y al constante mejoramiento de las industrias locales es

necesario familiarizar a los estudiantes con los ambientes laborales actuales para de esta manera llegar a un nivel competitivo acorde con las exigencias del medio.

En la actualidad la mayoría de las propuestas de sistemas de control están basadas en un modelo del proceso considerado y sujeto a parámetros determinados, por lo que el modelado y la identificación se convierten en etapas importantes en los diseños. Para satisfacer los requerimientos deseados en un proceso, el sistema de control debe garantizar la operación de este con un buen desempeño sobre un rango amplio de condiciones de operación.

Modelos matemáticos utilizados comúnmente en la representación de los sistemas físicos se basan en una representación teórica que describe los procesos en forma aproximada. Los modelos matemáticos de plantas o procesos son obtenidos mediante dos técnicas fundamentales, modelamiento e identificación. Debido a la mayor complejidad de los modelos matemáticos se recurre generalmente al método de la identificación

experimental del proceso. Para este efecto, el programa MATLAB tiene una herramienta llamada SYSTEM IDENTIFICATION.

Objetivos:

Usar la herramienta SYSTEM IDENTIFICATION del programa MATLAB para:

1. Familiarizar al estudiante con el funcionamiento y elementos constitutivos del Sistema Electro-Hidráulico de Velocidad y Presión.
2. Familiarizar al estudiante con la herramienta de Identificación de Sistemas (System Identification de Matlab) mediante la utilización y experimentación de un modelo creado en SIMULINK.
3. Obtener la función de transferencia de una planta real; en nuestro caso, el sistema electro hidráulico.
4. Realizar la configuración del programa MAX (Measurement & Automation) para la adquisición de las señales de nuestra planta mediante el equipo de campo denominado cFP-2100 de National Instruments.

Teoría:

La Identificación de Sistemas es un proceso útil para el modelamiento de sistemas que no pueden ser fácilmente representados en términos de su modelamiento matemático

El objetivo concreto que se persiguen mediante la identificación de un proceso determinado es:

- Obtención de un modelo matemático del sistema.

El modelo matemático proporciona la información de los ceros y polos del sistema en el plano de la variable compleja “s”, información que me permitirá conocer el comportamiento dinámico en el dominio del tiempo del sistema.

En todo sistema podemos distinguir dos tipos de señales:

1. **Señales de entrada:** Las señales de entrada pueden ser.

Señales de referencia: Son aquellas señales que pueden ser fijadas por el operador del sistema para establecer el nivel de las señales de salida.

Señales de Perturbación: Son señales que afectan el comportamiento del sistema y generalmente no están bajo el control del operador del proceso.

2. **Señales de salida:** Son señales que nos indican como se está comportando el sistema.

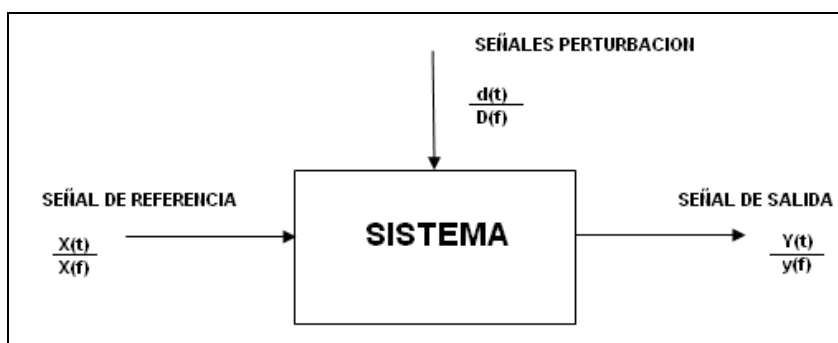


Figura 4.1.1: Señales de un Sistema

Las señales del sistema están en el dominio del tiempo, pero pueden ser manipuladas matemáticamente usando la transformada de Laplace, para llevarlas al dominio de la variable compleja "s". Para efecto de identificación, las señales son muestreadas a tiempos discretos que usualmente están igualmente distanciados T unidades de tiempo.

El módulo de control de velocidad (Figura 4.1.2) es un sistema por medio del cual se controla la velocidad de un motor trifásico de jaula de ardilla, el

control de velocidad se lo realiza variando la frecuencia del motor mediante un variador de frecuencia, para seleccionar la velocidad requerida se le envía una señal de voltaje en el rango de 0 a 10 V al variador de frecuencia, obteniendo una variación de frecuencia en el rango de 0 a 60 Hz la cual representa a la vez variación de velocidad entre 0 a 1600 RPM.

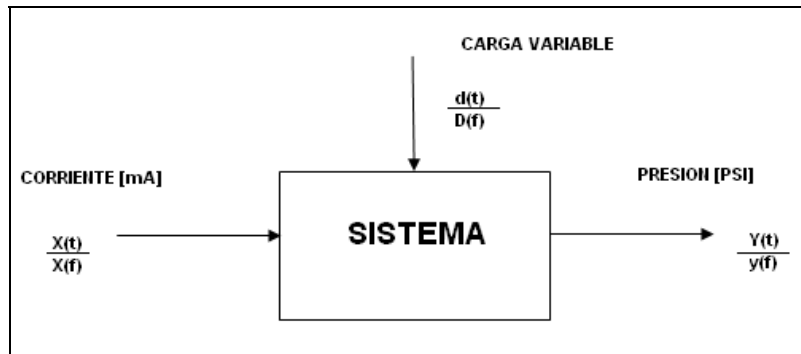


Figura 4.1.2: Señales Sistema Velocidad

Para medir la velocidad del motor se usara un Taco Generador, este no es más que un motor de dimensiones pequeñas de corriente continua, que al girar a las revoluciones del motor trifásico proporcionará en sus terminales una tensión proporcional a esa velocidad instantánea.

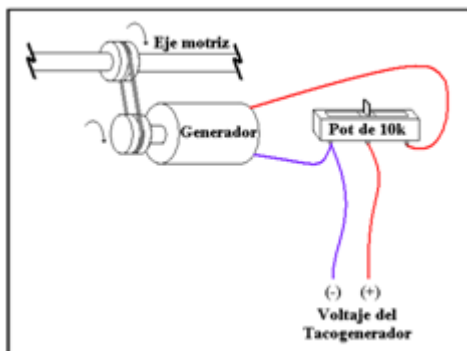


Figura 4.1.3: Bosquejo de los componentes del tacogenerador

El modulo de control de velocidad presenta como carga un sistema electrohidráulico. El cual consiste en una bomba de paleta conectada al eje del motor de inducción de jaula de ardilla (Figura 4.1.4), la bomba succiona aceite hidráulico desde un reservorio y descarga el aceite hacia el mismo.

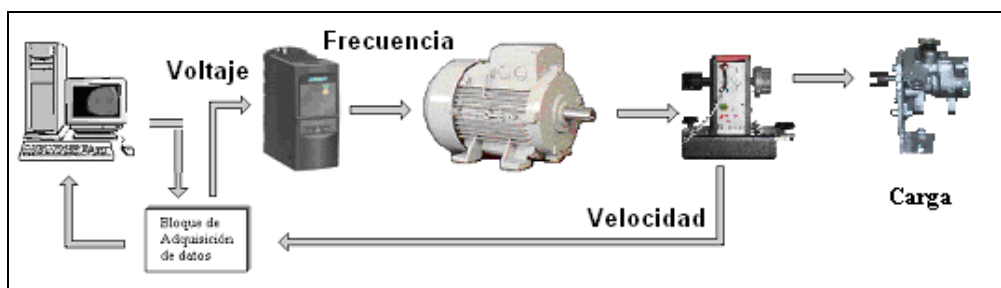


Figura 4.1.4: Diagrama del Sistema de Velocidad.

Para producir una variación de la carga en el sistema se usa una electroválvula proporcional de Danfoss modelo EV260B (Figura 4.1.4), esta

electroválvula funciona de manera que la apertura y cierre es controlado por señales eléctricas, permitiéndome regular el paso de aceite del sistema, cambiando el modelo matemático y con este la carga del sistema.

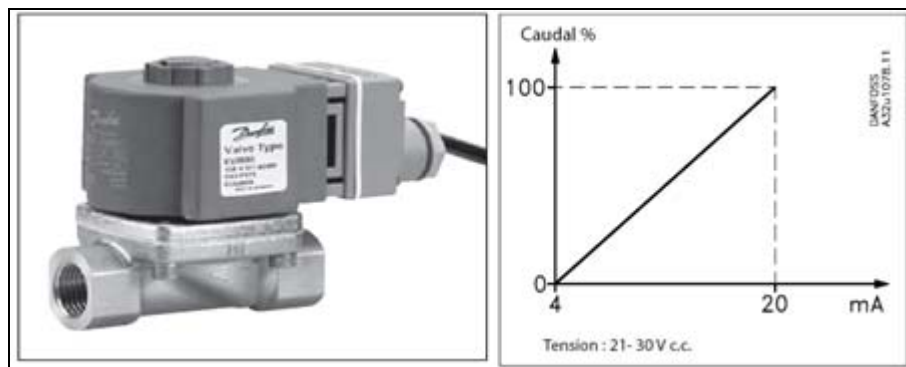


Figura 4.1.5: Electroválvula.

Como se puede observar en la figura 4.1.5, el comportamiento de la electroválvula es lineal. La electroválvula se la maneja de manera que se la pueda mantener abierta, cerrada o en un punto intermedio, la apertura y cierre se lo realiza enviando señales de 20 [mA] (Totalmente abierta) y 4 [mA] (Totalmente Cerrada), para de esta manera alcanzar la presión que se desea (Figura 4.1.6) que se encuentra en el rango de 45 [PSI] a 20 [PSI]. Las condiciones de operación del sistema Electro-Hidráulico para el control de la presión son: velocidad de la bomba 600 [rpm], temperatura del aceite hidráulico 39 [°C], corriente de excitación de la electroválvula 8,5 [mA].

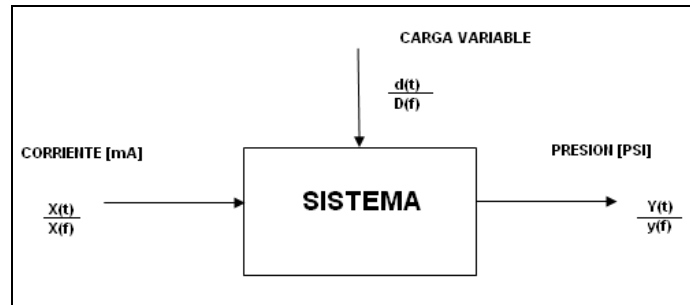


Figura 4.1.6: Sistema de Presión

La planta se comunica mediante un equipo de campo llamado Compact Field Point (CFP), en nuestro caso se usará un CFP-2100 de NATIONAL INSTRUMENTS con sus módulos de entrada y salida respectivas, logrando de esta manera una alternativa de solución igual a la utilizada industrialmente. Dado que la comunicación en el equipo de campo se realiza mediante la red Ethernet, es posible monitorear y controlar el dispositivo en forma remota.

El encendido y apagado de la planta se lo realiza por medio de una botonera de marcha-paro. Los cuales poseen sus respectivos circuitos de control y fuerza. Ver figura 4.1.7.

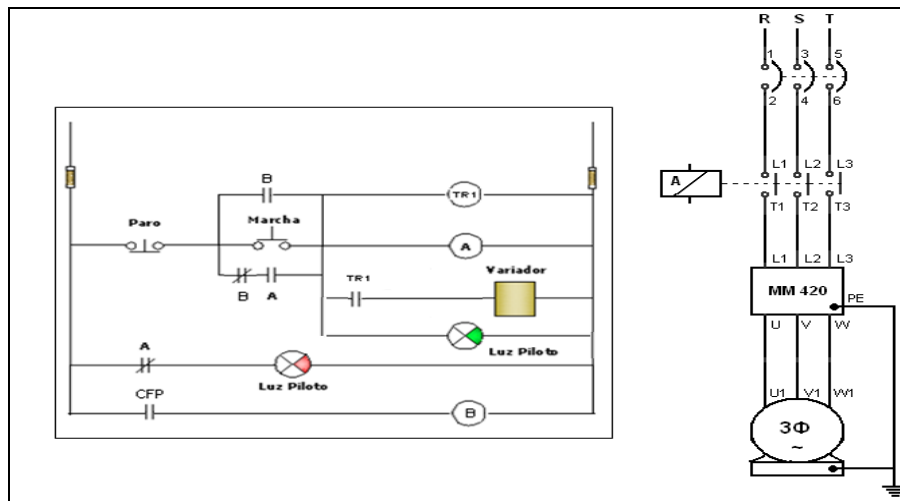


Figura 4.1.7: Circuitos de Control y Fuerza.

Procedimiento:

Para obtener el modelo del sistema se utilizará el programa de simulación Simulink de Matlab, siguiendo los siguientes pasos:

1. Dentro de la Ventana Comandos de Matlab ejecutar el comando "simulink".
2. Dentro de la ventana de Simulink abrir un nuevo modelo.
3. Ensamblar los modelos definidos en el Ejercicio 1 de la Pre-practica 1 utilizando Simulink.

4. Cambiar los parámetros de configuración para cada modelo (Simulation-Configuration Parameters) de la siguiente manera:

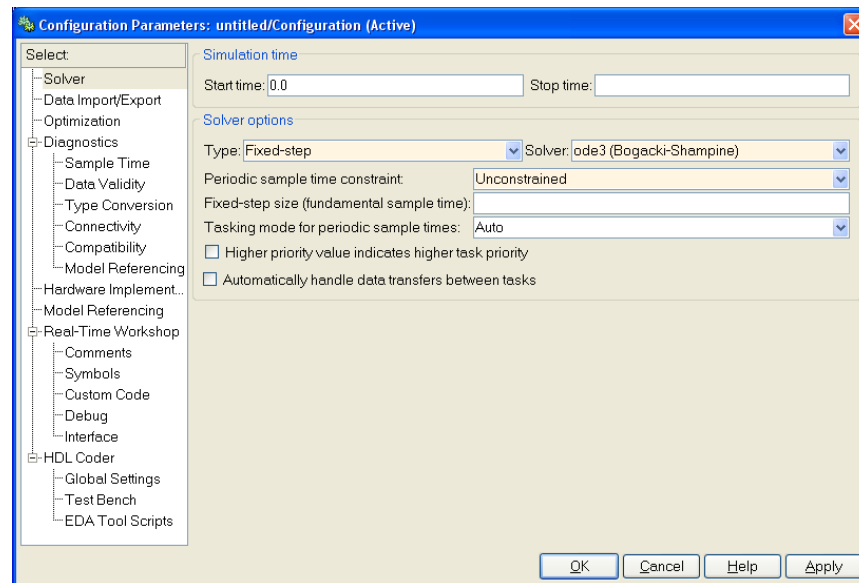
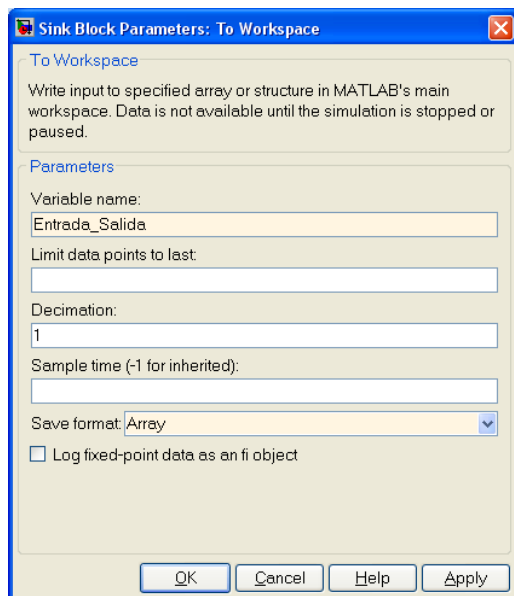


Figura 4.1.8: Panel de Configuración de Parámetros

- **Tipo “Type”:** Paso Fijo (Fixed-Step).
 - Seleccionar los Valores de **Tamaño de Paso Fijo “Fixed-Step Size”** y **Tiempo de Paro “Stop Time”**. Estos valores deben ser seleccionados de acuerdo al procedimiento descrito en Anexo 14.
5. Para cada modelo, seleccionar el periodo de la señal de entrada y el tiempo de simulación según las recomendaciones dadas en el procedimiento descrito del Anexo 14.

6. Exportar los datos de la entrada y de la salida al Workspace, mediante el bloque “To Workspace”.

Configuran el bloque “To Workspace” de la siguiente manera:



Variable Name	Entrada_Salida
Limit Points	$\frac{t_{\text{Simulación}}}{T_m}$
Decimation	1
Sample Time	T_m
Save Format	Array

Tabla 4.1.1: Datos de Bloque “Workspace”

Figura 4.1.9: Configuración de Bloque “Workspace”

7. En la ventana principal de Matlab abrir la herramienta de identificación “System Identification” usando el comando “ident”.

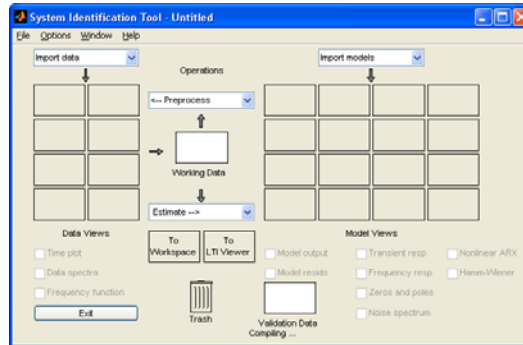
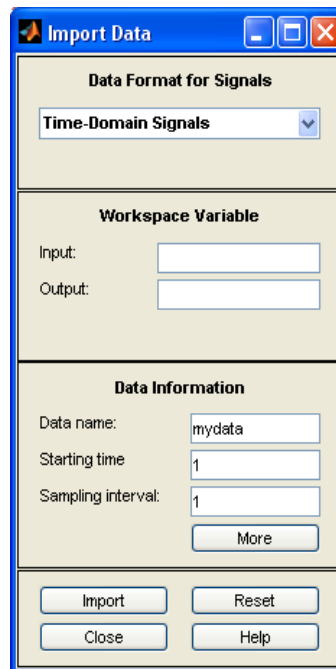


Figura 4.1.10: Configuración de Bloque “System Identification”

8. Importar los datos de entrada y salida (Impot Data- Time Domain Data) de la siguiente manera:



Input	Entrada_Salida(:,1).
Output	Entrada_Salida(:,2).
Starting Time	0.
Sampling Interval	T_m (Ver Anexo A).

Tabla 4.1.2: Datos “Import Data”

Figura 4.1.11: “Import Data”.

9. Arrastrar los datos importados hacia el área de trabajo (Working Data).
Los datos importados pueden ser visualizados seleccionando la casilla Grafica de Tiempo “Time Plot”.
10. A continuación se deberá preparar o acondicionar los datos a los que se aplicará el procedimiento de identificación. Como primer paso se selecciona un número de periodos completos (generalmente ente dos a cuatro) mediante el menú desplegable: Preprocess- Select Range. Esta acción crea un nuevo gráfico en la zona de “Data Views”. La nueva ventana creada ahora se la arrastra a la ventana de “Working Data”. Generalmente como segundo paso se procede a la eliminación del valor medio (trabajar con valores incrementales), para lo cual se repite el procedimiento anterior pero usando del menú desplegable la acción: Preprocess-Remove Means. Esto nos genera el tercer gráfico en la zona “Data Views”, el que arrastraremos tanto a la ventana de “Working Data” como a la ventana “Validation Data” (en este caso estamos utilizando los mismos datos para su validación).
11. Identificar el sistema seleccionando en el menú desplegable: Estimate – Process Models.
12. Seleccionar el numero de polos, ceros y retardo utilizando un modelo (primer, segundo, tercer orden) de acuerdo al conocimiento previo del

modelo. Un buen porcentaje de aproximación debe ser mayor al **95%**. Esta acción generará un gráfico en la zona “Model Views”. Se pueden intentar varias alternativas.

13. Arrastrar el mejor modelo obtenido en el “workspace” (To Workspace).

14. Generar la función de transferencia a partir del modelo continuo en la ventana principal de Matlab mediante el comando:

$$g = tf(\text{"Modelo"}); \quad g = zpki(\text{"Modelo"}).$$

** Para mayor información sobre el procedimiento de identificación revisar el video “Identificación de Sistemas”. www.espol.edu.ec/jdelpozo*

Ejercicios de Pre-Práctica:

Ejercicio 1. Crear en Simulink un modelo para cada una de las siguientes funciones de transferencia como la presentada a continuación:

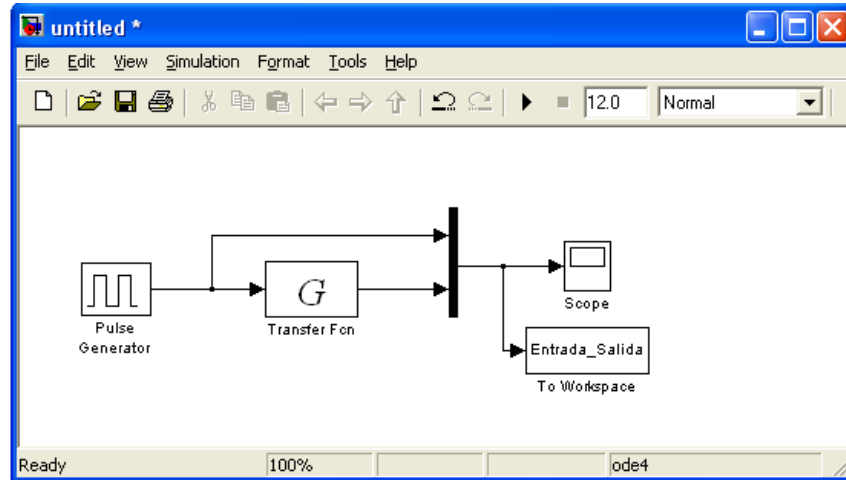


Figura 4.1.12: Modelo de Simulación

- a) $G = \frac{8}{s+8}$
- b) $G = \frac{8}{(s+1)(s+8)}$
- c) $G = \frac{8}{(s+8)(s+1+1j)(s+1-1j)}$

Realice la **identificación** de cada uno de los sistemas modelos usando el identificador de sistemas y **muestre** la función de transferencia identificada (Ver Procedimiento).

Preguntas:

1. ¿Cuáles son los métodos por los cuales se obtienen los modelos matemáticos de plantas o procesos? ¿Y cuál es el más usado?
2. ¿Qué operación matemática se utiliza para pasar del dominio del tiempo al dominio de la frecuencia?
3. ¿Cuál es la diferencia entre un sistema discreto y uno continuo?
4. ¿Qué ventajas tenemos al conocer la función de transferencia de una planta?
5. ¿Qué elemento se usa para producir variación de carga? ¿Y cómo lo realiza?

PRACTICA 1

Objetivos:

- Desarrollar los Modelos en Matlab – Simulink para la adquisición de señales.
- Uso de los programas MAX
- Uso del Toolbox System Identification.
- Uso del Toolbox OPC.
- Realizar la Identificación de los Sistemas de Velocidad bajo la acción de cambios de referencia y de carga.
- Encontrar las funciones de Transferencias para los Sistemas de Velocidad bajo la acción de cambios de referencia y de carga.

Materiales:

- Taco Generador.
- Motor.
- Electroválvula.

- CFP y Módulos.
- Bomba Hidráulica.
- Variador de frecuencia.

Parte A

Identificación del Sistema de Velocidad.

- 1. Elaboración del modelo en Simulink para la identificación de la planta Electro Hidráulica en la que la velocidad está sujeta a variaciones de la señal de referencia y también de carga.**

Procedimiento:

1. Realizar Configuración del MAX (Measurement & Automation de National Instrument), para reconocer los módulos del CFP-2100 y las señales de entrada y salida. Ver Documento adjunto.
2. Abrir un archivo nuevo de Simulink, donde se deberán realizar lo siguiente:

- **Reconocimiento de señales de la planta que están conectadas al equipo de campo CFP de National Instrument mediante la herramienta OPC Toolbox de Matlab:**
 - Llamar al Bloque **OPC CONFIGURATION** (dentro de la librería OPC Toolbox), mediante el cual se reconocerá los módulos del CFP, para luego adquirir las señales.



Figura 4.1.13: Bloque “OPC Configuration”, para Identificación de Velocidad

- Configurar el Bloque de la siguiente manera.

OPC Configuration → Configure OPC Client Manager → Add →
 Select:Server, seleccionar: National Instruments.OPCFieldPoint
 → OK.

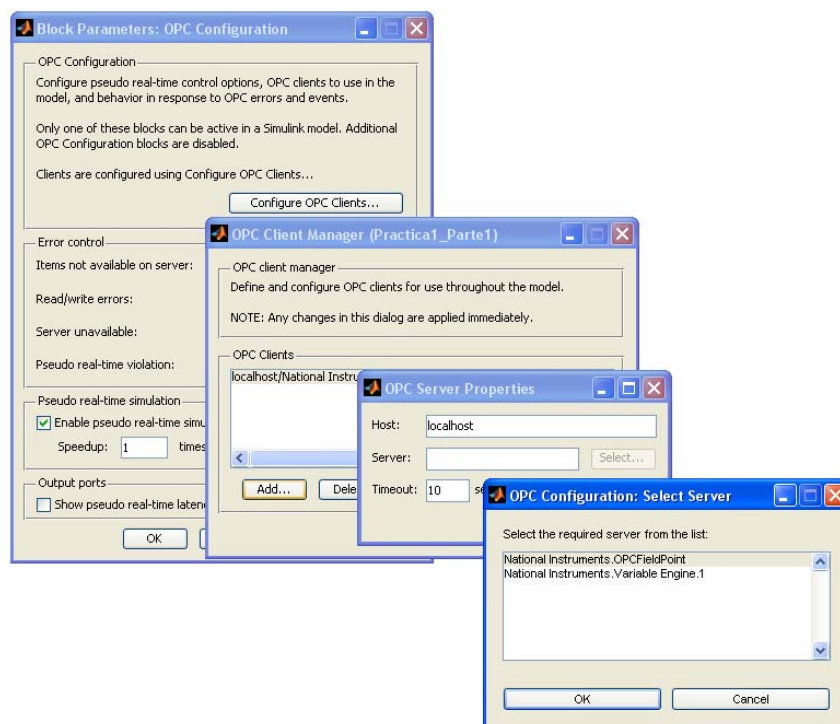


Figura 4.1.14: Configuración del Bloque “OPC Configuration”, para Identificación de Velocidad

- **Desarrollar los bloques para adquisición y envío de señales del Sistema Electro-Hidráulico**

- Crear un bloque de escritura OPC WRITE (dentro de la librería OPC Toolbox), para controlar el encendido y apagado remoto del Sistema Electro-Hidráulico, de la siguiente manera:

OPC WRITE → *Sample time: 0.003* → *Add Items* → *FP01LabCtrlFIEC* → *CFP_RLY_421* → *Marcha* >> (envía la señal a *Selected Server Items*) → OK.

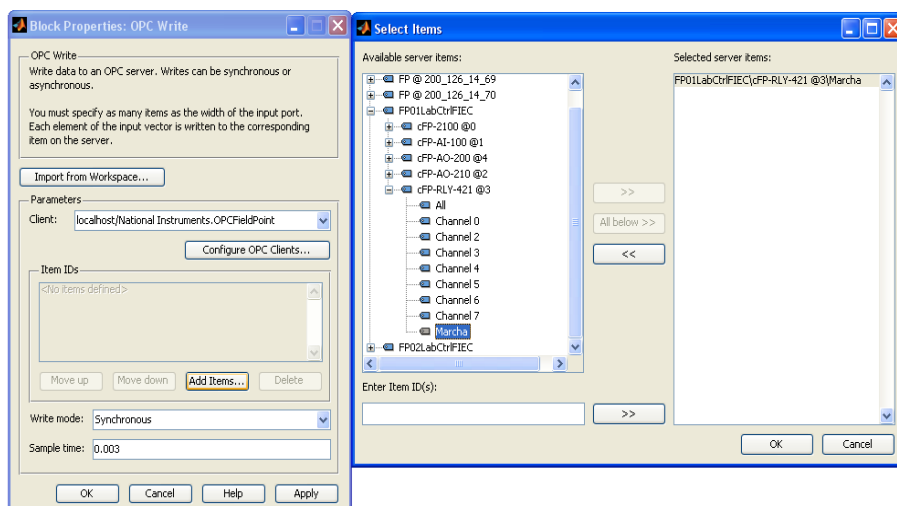


Figura 4.1.15: Configuración del Bloque “OPC WRITE” para el Encendido y Apagado del Sistema de Velocidad

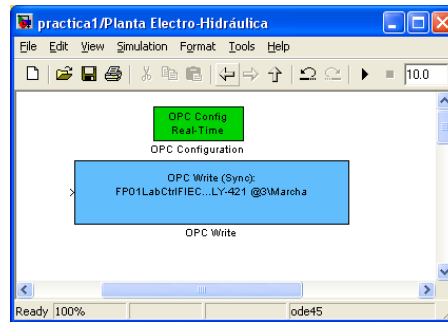


Figura 4.1.16: Bloque “OPC Write” para el Encendido y Apagado del Sistema de Velocidad.

- Crear el Bloque de escritura **OPC WRITE** para el Voltaje del Motor y configurarlo de la siguiente manera:

OPC WRITE → *Sample time: 0.003* → *Add Items* → *FP01LabCtrlFIEC* → *CFP_AO_210* → *Voltaje Motor* >> (envía la señal *Voltaje_Motor* a *Selected Servet Items*) → OK.

- Conectar un saturador a la entrada del Bloque **OPC WRITE** para el Voltaje del Motor

Límite Máximo: 9

Limite Mínimo: 0

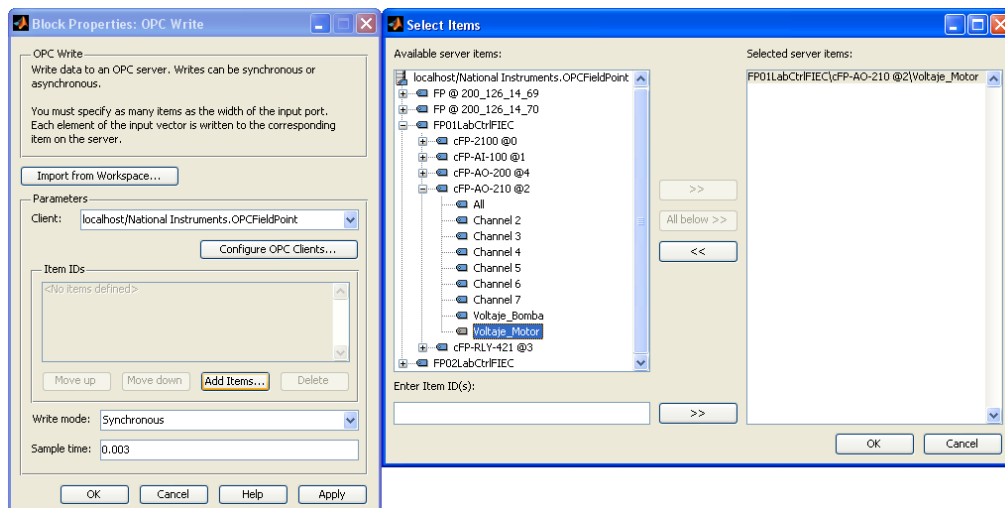


Figura 4.1.17: Configuración del Bloque “OPC WRITE” para el Voltaje del Motor del Sistema de Velocidad

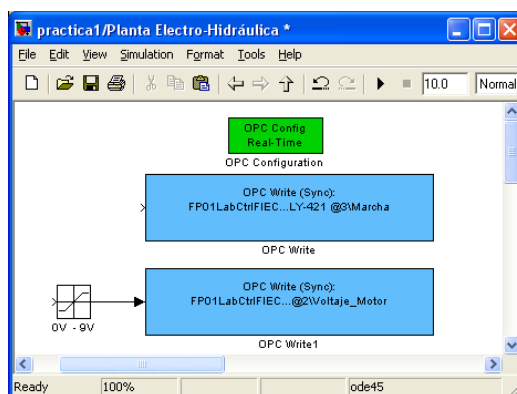


Figura 4.1.18: Bloque “OPC Write” para el Voltaje del Motor

- Crear el Bloque de escritura **OPC WRITE** para la Electroválvula y configurarlo de la siguiente manera:

OPC WRITE → *Sample time: 0.003* → *Add Items* →
FP01LabCtrlFIEC → *CFP_AO_200* → *Señal Electroválvula*

>> (envía la Señal Electroválvula a Selected Server Items) →

OK.

- Conectar un saturador a la entrada del bloque **OPC WRITE** para la Electroválvula

Límite Máximo: 0.02

Limite Mínimo: 0.004

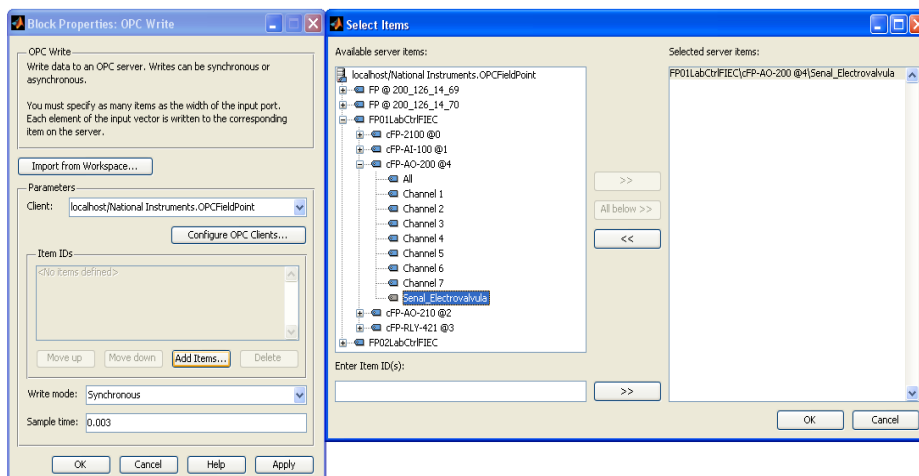


Figura 4.1.19: Configuración del Bloque “OPC WRITE” de la Electroválvula, para el Sistema de Velocidad

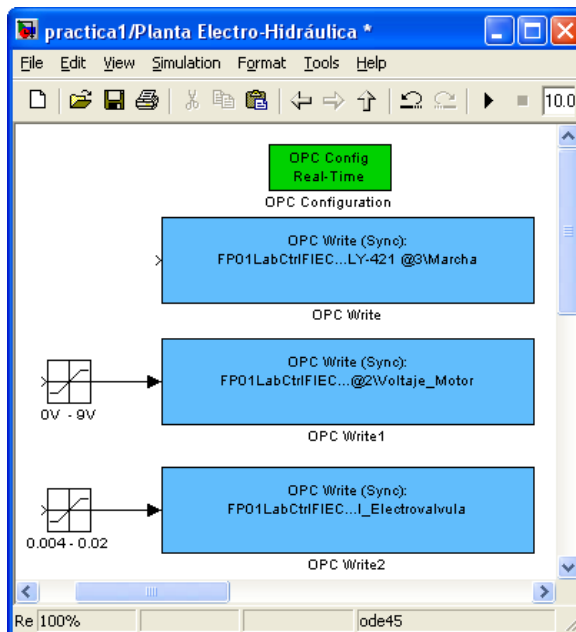


Figura 4.1.20: Bloque “OPC Write” de la Electroválvula, para el Sistema de Velocidad

- Crear el bloque de lectura **OPC READ** para la señal del Taco Generador y configurarlo de la siguiente manera:
OPC Read → *Sample time: 0.003*, Deshabilitar los parámetros “**Show quality port**”, “**show timestamp port as**” → *Add Items* → *FP01LabCtrlFIEC* → *CFP_AI_100* → *Sensor Velocidad* >> (envía la *Señal Sensor Velocidad* a *Selected Servet Items*) → OK.
- Colocar a la salida del Bloque **OPC Read** una ganancia de 360 para convertir la señal de salida del Taco Generador de voltaje

en valores de RPM, además de un Filtro para suavizar la señal de lectura.

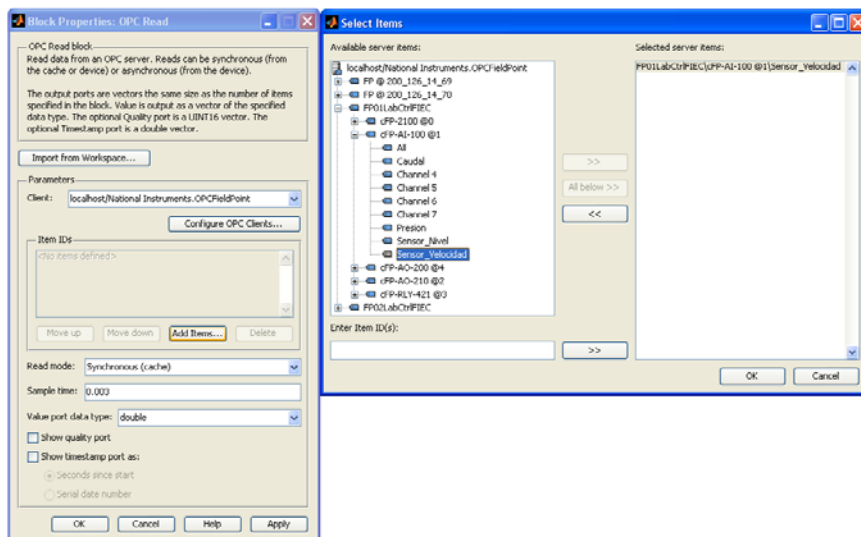


Figura 4.1.21: Configuración del Bloque “OPC Read” para la señal del Taco Generador en el Sistema de Velocidad

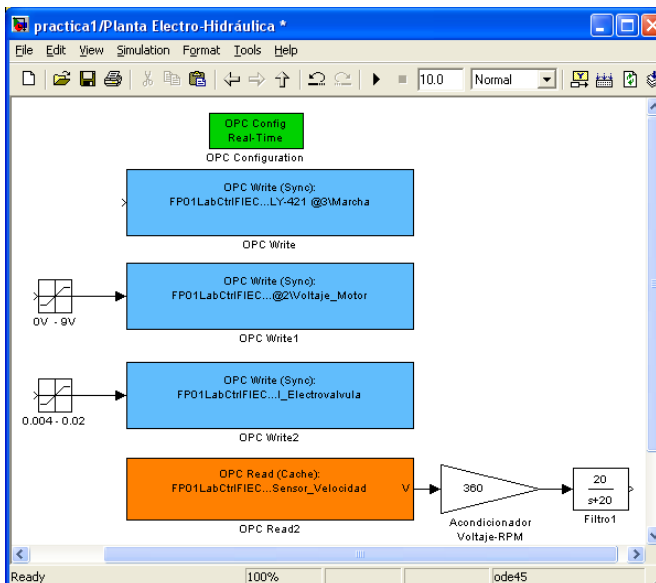


Figura 4.1.22: Bloque “OPC Read” para la señal del Taco Generador Sistema de Velocidad

- Crear el bloque de lectura **OPC READ** para la señal del Transductor de Presión y configurarlo de la siguiente manera:

OPC Read → *Sample time: 0.003*, Deshabilitar los parámetros “*Show quality port*”, “*show timestamp port as*” → *Add Items* → *FP01LabCtrlFIEC* → *CFP_AI_100* → *Presión*, >> (envía la Señal de Presión a *Selected Servet Items*) → OK.

- Colocar a la salida del Bloque **OPC Read** de señal electroválvula un acondicionador de señal de Corriente a PSI según la siguiente fórmula:

$$P = (9107.128861 * I) - 35.850796079$$

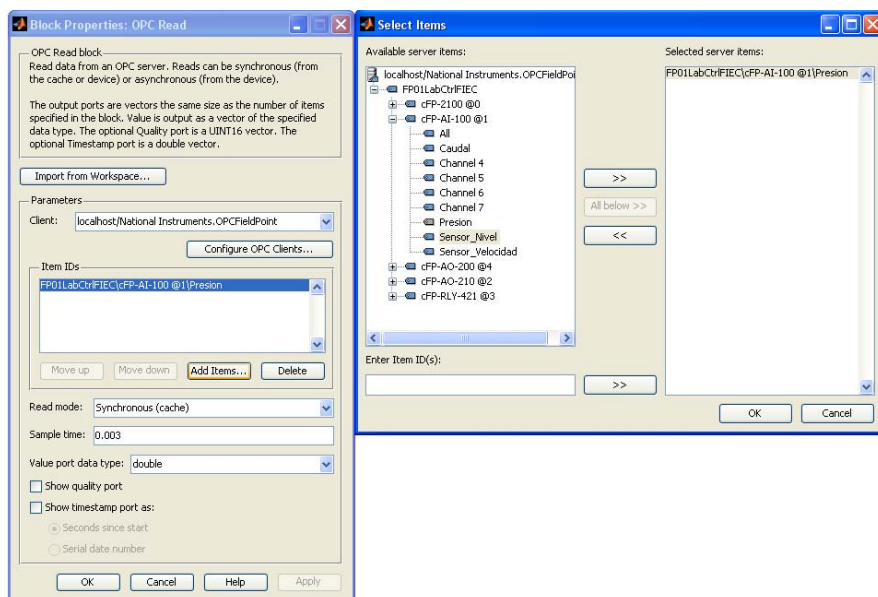


Figura 4.1.23: Configuración del Bloque “OPC Read” de la señal del Transductor de Presión en el Sistema de Velocidad

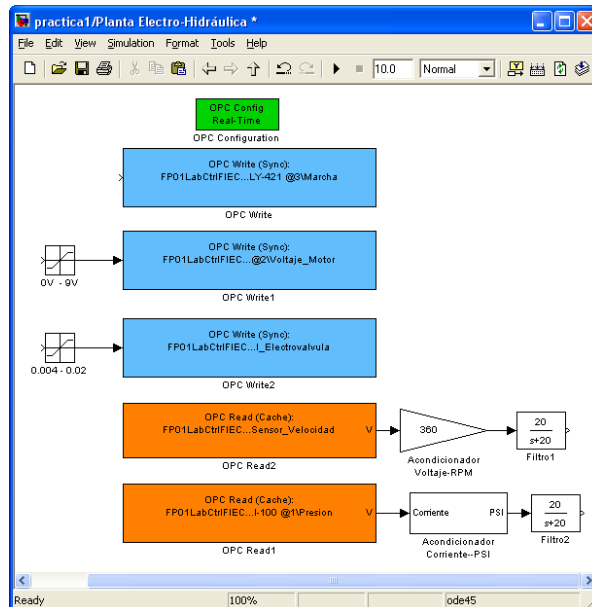


Figura 4.1.24: Bloque “OPC Read” para la señal del Transductor de Presión

- Colocar todos los bloques de adquisición y envío de señales del Sistema Electro-Hidráulico dentro de un sub sistema, denominando
 - On–Off: señal del encendido y apagado remoto del Sistema Electro-Hidráulico
 - Voltaje Motor : señal para de Voltaje para el Motor
 - Electroválvula: : señal de Corriente para la Electroválvula
 - Velocidad RPM: Lectura del Taco generador
 - Presión PSI: Lectura del Transductor de Presión

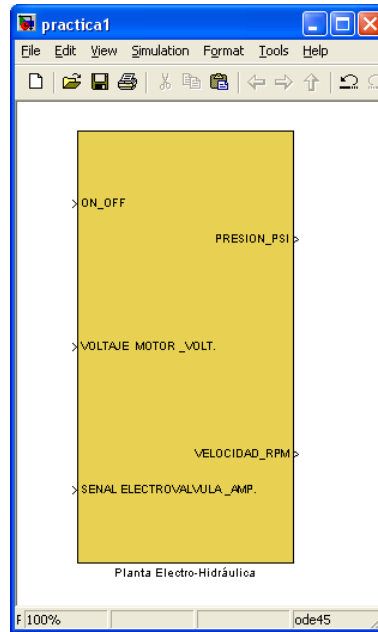


Figura 4.1.25: Señales de Adquisición y Envío de Datos dentro de un sub-sistema.

- **Desarrollar La señal de entrada para el Encendido y apagado remoto del Sistema Electro-Hidráulico.**
 - Colocar un interruptor denominado A, donde se envía:
 - Encendido: 1
 - Apagado: 0

Tren de Pulsos Periodo: 3 seg.

Valor Mínimo: 3.78 [V] equivalente a 600[RPM].

Valor Máximo: 4.9 [V] equivalente a 800[RPM].

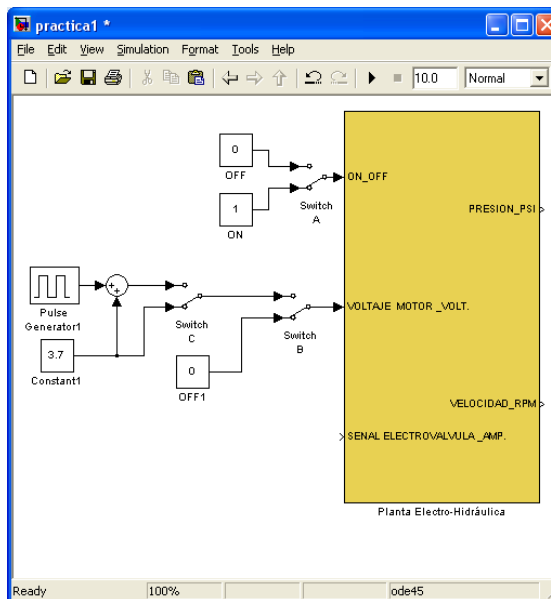


Figura 4.1.27: Señal de Entrada para el Motor.

- **Desarrollar La señal de entrada para la Electroválvula.**
 - Crear una señal de entrada, constante y en tren de pulsos en valores de Corriente mediante el interruptores E
- Constante:** 0.0085 [A] Punto de Operación.
- Tren de Pulsos:** Periodo: 3 seg.
- Valor Mínimo: 0.006 [A]
- Valor Máximo: 0.01 [A]

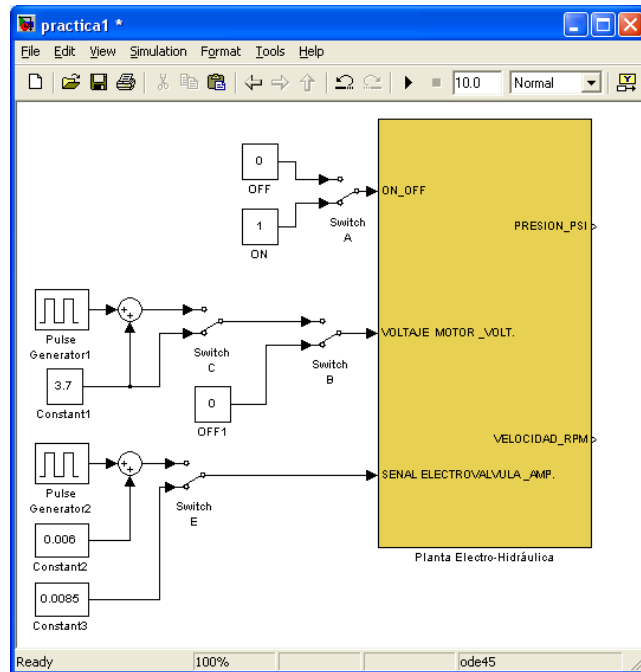


Figura 4.1.28: Señal de Entrada para la Electroválvula.

- **Interruptor Selector de Tipo de variación (Referencia/ Carga)**

Mediante el Interruptor D se seleccionara el tipo de variación que puede ser:

- Referencia: variaciones en la señal de Voltaje
- Carga: variaciones en la señal de electroválvula.

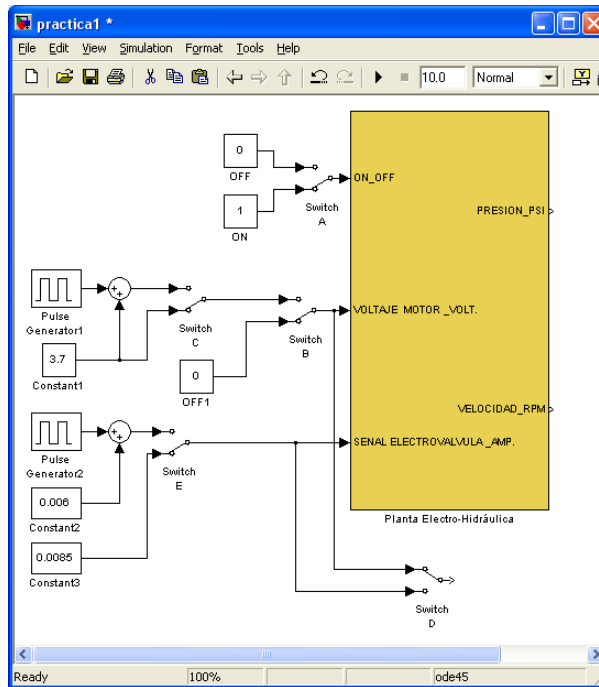


Figura 4.1.29: Selector de Tipo de variación

Indicador para las señales de Salida de Presión, Velocidad y Referencia o Carga.

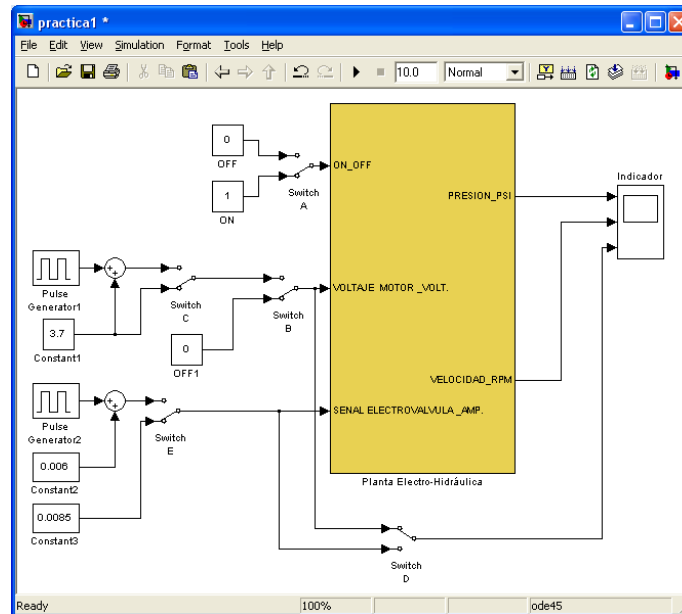


Figura 4.1.30: Indicador de Salida de Presión, Velocidad y Referencia o Carga.

- Enviar las señales de Velocidad y Referencia o Carga al Workspace.

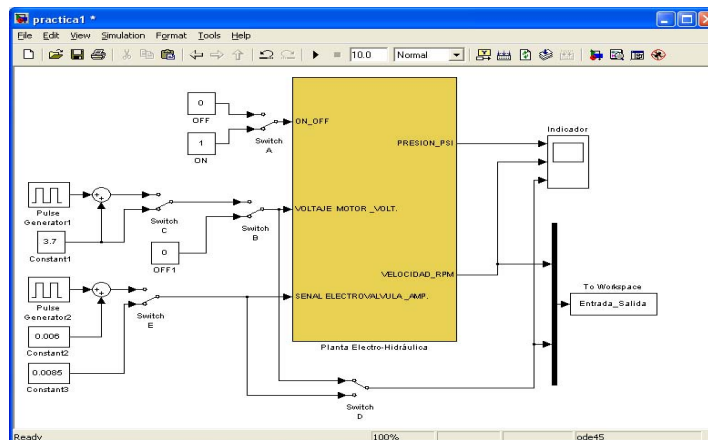


Figura 4.1.31: Señales enviadas al "Workspace".

2. Identificación de la planta Electro Hidráulica en la que la velocidad está sujeta a variaciones de la señal de referencia y de carga.

- **Identificación de la planta Electro Hidráulica en la que la velocidad está sujeta a variaciones de la señal de referencia.**

Para la identificación la carga será sujeta a variaciones (Tren de Pulsos) y la señal de referencia se mantendrá constante, enviando al workspace como entrada el voltaje de motor y salida la velocidad en RPM.

Para esto colocar los Interruptores en las posiciones.

Interruptor	Posición	Función
A	Abajo	Enciende la Planta
B	Arriba	Enciende el Motor
C	Arriba	Envía señal tren de Pulsos a Voltaje Motor
D	Arriba	Envía Al Workspace la señal de Voltaje del Motor
E	Abajo	Envía señal Constante a la Electroválvula.

Tabla 4.1.3: Posición de Interruptores para Identificación de la planta Electro Hidráulica en la que la velocidad está sujeta a variaciones de la señal de referencia.

1. Mostrar la grafica de Entrada y Salida dada por el osciloscopio virtual.
2. Con los datos de entrada y salida obtenidos, realizar la identificación del sistema de velocidad tal como fue descrito en la Pre-practica 1(Mostrar Pasos).
3. Observando la dinámica de la planta determinar los posibles modelos a utilizar.

ORDEN	Función de Transferencia	% Aproximación	Grafica de Modelo (Model Output)

Tabla 4.1.4: Modelos de Identificación de la planta Electro Hidráulica en la que la velocidad está sujeta a variaciones de la señal de referencia.

4. ¿Cuál es el modelo que usted seleccionaría y Porque?

- **Identificación de la planta Electro Hidráulica en la que la velocidad está sujeta a variaciones de la carga.**

Para la identificación mantener constante la señal de referencia de voltaje del motor y variar la carga periódicamente (Tren de Pulsos), enviando al workspace como entrada la señal de la electroválvula y como salida la velocidad en RPM.

Colocar los Interruptores en las posiciones:

Interruptor	Posición	Función
A	Abajo	Enciende la Planta
B	Arriba	Enciende el Motor
C	Abajo	Envía señal Constante a Voltaje Motor
D	Abajo	Envía Al Workspace la señal de Electroválvula
E	Arriba	Envía Tren de Pulsos a señal Electroválvula.

Tabla 4.1.5: Posición de Interruptores para la Identificación de la planta Electro Hidráulica en la que la velocidad está sujeta a variaciones de la carga.

1. Mostrar la grafica de Entrada y Salida dada por el osciloscopio virtual.
2. Con los datos de entrada y salida obtenidos, realizar la identificación del sistema de velocidad tal como fue descrito en la Pre-practica 1 (Mostrar Pasos).
3. Observando la dinámica de la planta determinar los posibles modelos a utilizar

ORDEN	Función de Transferencia	% Aproximación	Grafica de Modelo (Model Output)

Tabla 4.1.6: Modelos de Identificación de la planta Electro Hidráulica en la que la velocidad está sujeta a variaciones de la carga.

4. ¿Cuál es el modelo que usted seleccionaría y Porque?

Parte B

Identificación del Sistema de Presión.

Procedimiento:

1. Realizar Configuración del MAX (Measurement & Automation), para reconocer los módulos del CFP-2100 y las señales de entrada y salida.
Ver Documento adjunto.
2. Abrir un archivo nuevo de Simulink, donde se deberán realizar lo siguiente:
 - **Reconocimiento de señales del CFP en Matlab:**
 - Llamar al Bloque **OPC CONFIGURATION** (dentro de la librería OPC Toolbox), mediante el cual se reconocerá los módulos del CFP, para luego adquirir las señales.



Figura 4.1.32: Bloque “OPC Configuration”, para Identificación de Presión

- Configurar el Bloque de la siguiente manera:

OPC Configuration - OPC Client Manager – Add - Select Server, seleccionar National Instruments.OPCFieldPoint y OK.

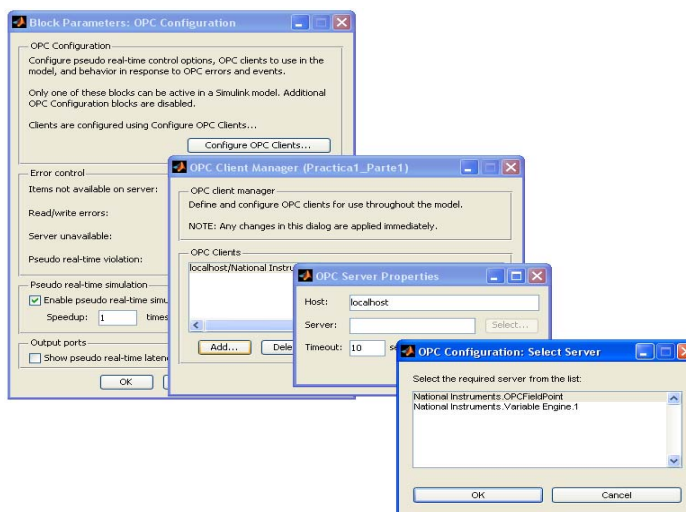


Figura 4.1.33: Configuración del Bloque “OPC Configuration”, para Identificación de Presión

- **Desarrollar un modelo en Simulink para el Encendido y apagado remoto del Sistema Electro-Hidráulico.**

- Crear el bloque de escritura OPC WRITE (dentro de la librería OPC Toolbox), para controlar el encendido y apagado remoto del Sistema Electro-Hidráulico, enviando **1** para el encendido y **0** para el apagado, de la siguiente manera:

OPC WRITE- Add Items-CFP_RLY_421 y presionar OK, ingresar un **Sample time de 0.003**.

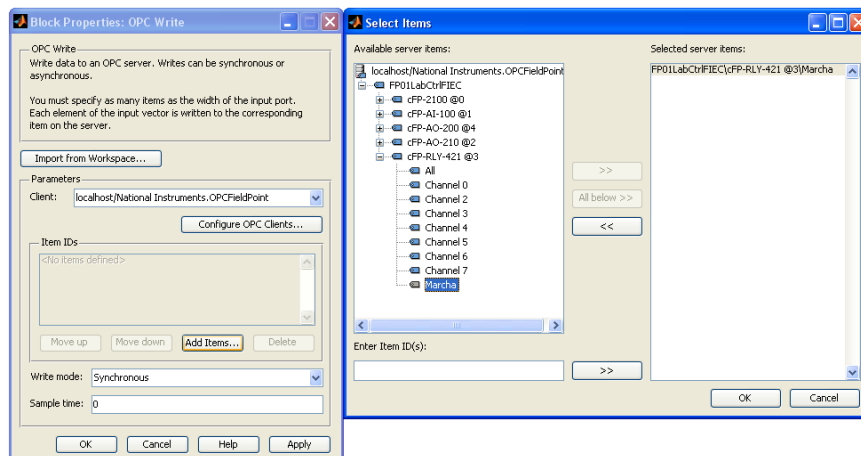


Figura 4.1.34: Configuración del Bloque “OPC WRITE” para el Encendido y Apagado del Sistema de Presión

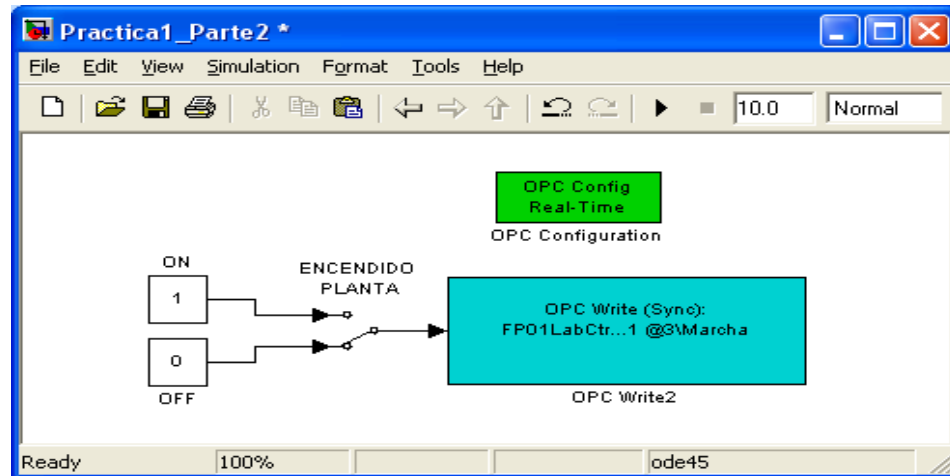


Figura 4.1.35: Bloque “OPC WRITE” para el Encendido y Apagado del Sistema de Presión

- **Desarrollar un modelo en simulink para el manipuleo de señales de entrada de corriente y salida de Presión.**

- Crear el bloque de escritura **OPC WRITE** (dentro de la librería OPC Toolbox), para el control de la Electroválvula, de la siguiente manera:

*OPC WRITE- Add Items-CFP_AO_200-Senal Electroválvula, enviar la señal Señal Electroválvula a Selected Servet Items y presionar OK ingresar un **Sample time de 0.003.***

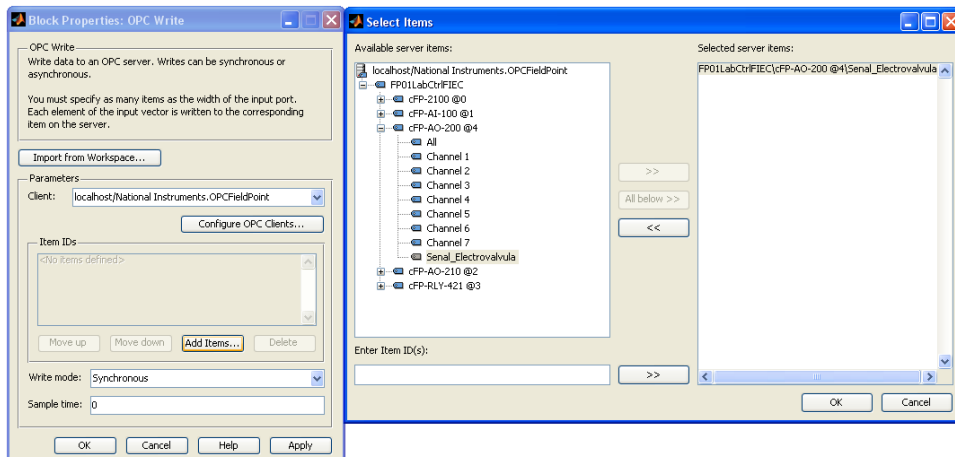


Figura 4.1.36: Configuración del Bloque “OPC WRITE” de la Electroválvula, para el Sistema de Presión

- Crear el bloque de lectura **OPC READ** para la señal del Transductor de Presión y configurarlo de la siguiente manera:

OPC Read- Add Items-CFP_AI_100-Presion, enviar la señal Presión a *Selected Servet Items* y presionar *OK*. (Deshabilitar los parámetros **“Show quality port”**, **“show timestamp port as”** y un **sample time** de **0.003**).

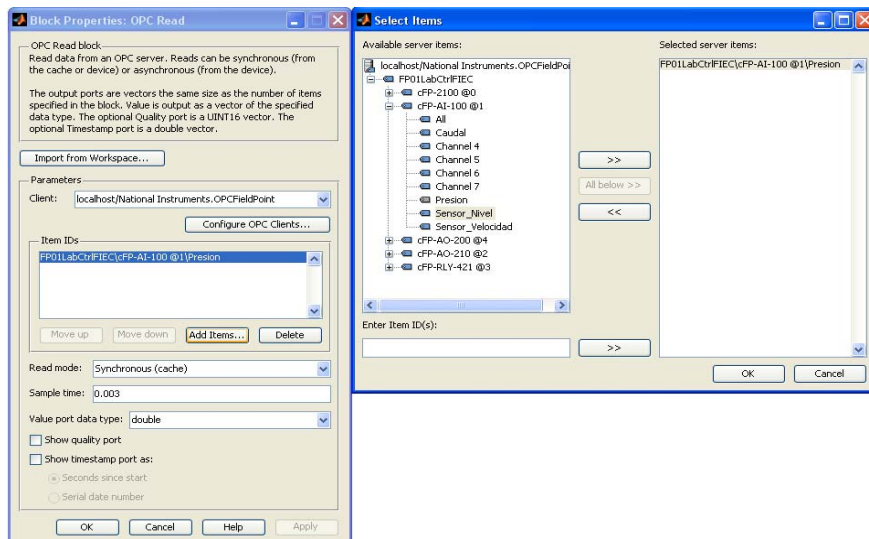


Figura 4.1.37: Configuración del Bloque “OPC Read” de la señal del Transductor de Presión en el Sistema de Presión

- Crear una señal de entrada, constante y en tren de pulsos en valores de Corriente.

Constante: 33 [PSI].

Tren de Pulsos: Periodo: 9 seg.

Valor Mínimo: 8.5 [PSI].

Valor Máximo: 8.25 [PSI].

- Dividir la salida de la señal de entrada para 1000 y conectarla al bloque de escritura **OPC WRITE** de control de la Electroválvula.

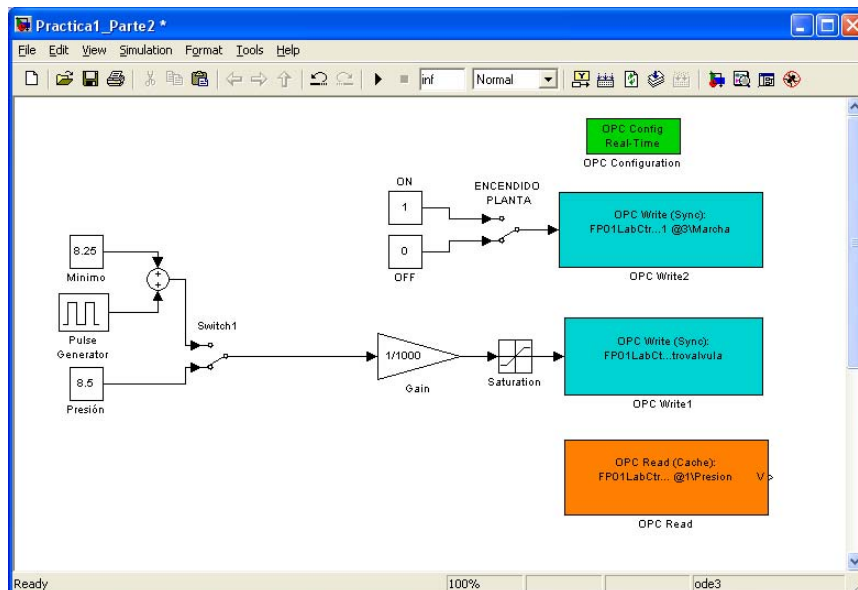


Figura 4.1.38: Bloque “OPC Read” de la señal del Transductor de Presión en el Sistema de Presión.

Se recomienda colocar un saturador antes de la entrada del **OPC WRITE** de control de la Electroválvula.

Límite Máximo: 0.02

Límite Mínimo: 0.004

- Colocar a la salida del Bloque **OPC Read** de señal electroválvula un acondicionador de señal de Corriente a PSI según la siguiente fórmula:

$$P = (9107.128861 \cdot I) - 35.850796079$$

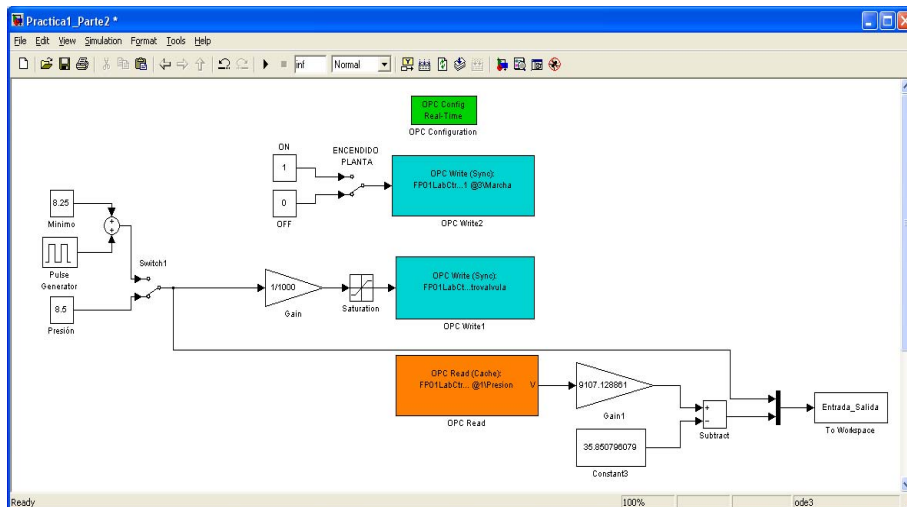


Figura 4.1.39: Conversión de la Señal del Bloque “OPC Read” del Transductor de Presión de Corriente a PSI

- **Desarrollar un modelo en simulink para el Encendido del Motor.**
 - Crear el Bloque de escritura **OPC WRITE** para el Voltaje del Motor y configurarlo de la siguiente manera:

OPC WRITE- Add Items-CFP_AO_210-Voltaje Motor, enviar la señal *Voltaje_Motor* a *Selected Servet Items* y presionar OK, ingresar un **Sample time de 0.003**.

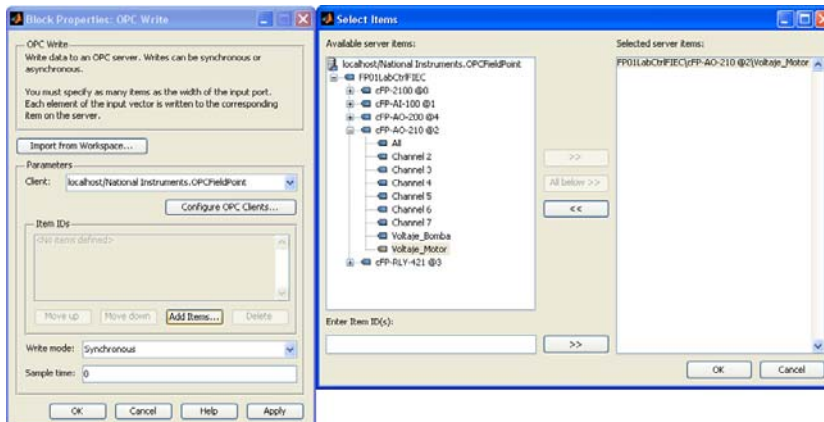


Figura 4.1.40: Configuración del Bloque “OPC WRITE” para el Voltaje del Motor del Sistema de Presión

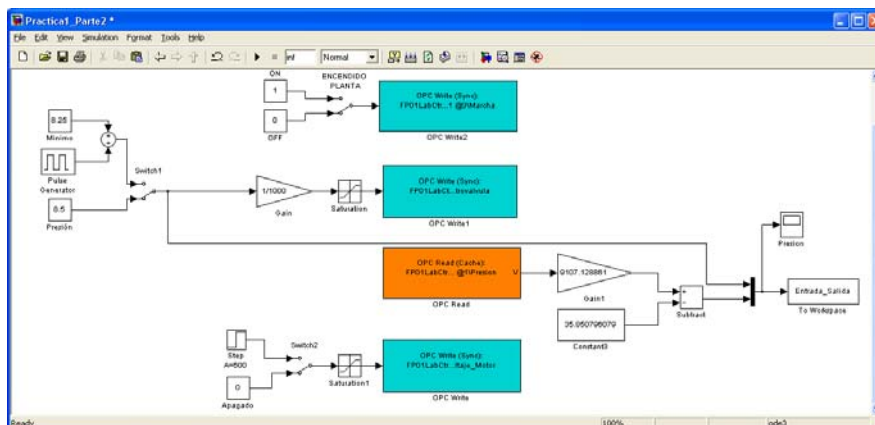


Figura 4.1.41: Modelo en Matlab-Simulink Para Identificación de Presión

- Crear la señal para el encendido y apagado del motor:
 - Encendido: Una Señal pasó para mantener el motor encendido en su punto de operación.

Step Time: 1

Initial Value: 0

Final Value: 3.7

Sample Time: 0

- Apagado: 0 [V]

- 1.- Mostrar la grafica de Entrada y Salida dada por el osciloscopio virtual.
- 2.- Con los datos de entrada y salida obtenidos, realizar la identificación del sistema de Presión tal como fue descrito en la Pre-practica 1(Mostrar Pasos).
- 3.- Observando la dinámica de la planta determinar los posibles modelos a utilizar

Orden	Función de Transferencia	% Aproximación	Grafica de Modelo

Tabla 4.1.7: Modelos de la Identificación de Presión.

4.- ¿Cuál es el modelo que usted seleccionaría y Porque?

4.2 Diseño de controladores para Sistemas de Velocidad y Presión usando Matlab y Labview

DISEÑO DE CONTROLADOR DEL SISTEMA ELECTRO-HIDRAULICO DE VELOCIDAD Y PRESION USANDO MATLAB Y LABVIEW A TRAVES DE CFP-2100.

PRE-PRACTICA 2

Antecedentes

El control automático establece sus bases esencialmente en el concepto de realimentación. Este concepto se concreta en una estructura de control en la cual el controlador se puede entender como

un operador, que en función de la salida deseada de la planta, y la salida real medida, proporciona la acción de control a aplicar sobre el sistema.

Si bien existen muchos tipos de control basados en este principio, el control proporcional, derivativo e integral (PID), es el que mayor implantación tiene en la industria de procesos. Dicho control consiste esencialmente en obtener la acción de control como la suma de tres términos: término proporcional, término derivativo y término integral.

Según una estimación dada el 95% de los bucles de control en la Industria son del tipo PID, y fundamentalmente PI. La amplia implantación del control

PID en la industria, se debe fundamentalmente a los siguientes factores:

- La actuación en función de la señal de error proporciona una estructura de realimentación negativa, que como es conocido, permite obtener en muchas ocasiones un comportamiento

satisfactorio del sistema a pesar de la existencia de perturbaciones e incertidumbres sobre el modelo del sistema.

- El control PID obtiene resultados satisfactorios para una amplia gama de procesos.

Existen sencillas reglas heurísticas que permiten obtener los parámetros del controlador PID. Dichas reglas hacen posible el ajuste del controlador, sin presuponer un gran conocimiento en teoría de control automático por parte del operador.

En la práctica se presentan dos situaciones en los sistemas a controlar dependiendo de la respuesta de la señal de salida deseada en función de sus señales de entrada. Esto nos conduce a dos estrategias de control que son:

Control Regulador:

Es aplicado en los procesos en los que debe compensarse las desviaciones de la variable controlada como consecuencia de las perturbaciones del sistema.

Servocontrol:

Se aplica a los casos de variaciones en el punto de referencia, para lo cual la variable controlada debe ajustarse a dicho valor.

Es posible, dependiendo de la aplicación, que debamos aplicar una de las estrategias o ambas, dependiendo del caso.

Objetivos:

1. Aplicar herramientas de simulación como el “SisoTool” de Matlab para obtener el ajuste del controlador del sistema.
2. Determinar el tipo de controlador necesario para ajustar la respuesta del sistema en función de señales de prueba definidas de tal manera que tanto su error de estado estacionario como su dinámica respondan a especificaciones prefijadas.
3. Aplicar herramientas de control de procesos como “Labview” de National Instrument en la operación del sistema electro-hidráulico de velocidad y presión.

Teoría:

Las plantas para su supervisión y control tienen que operar en un lazo cerrado como el mostrado en la Figura 4.2.1.

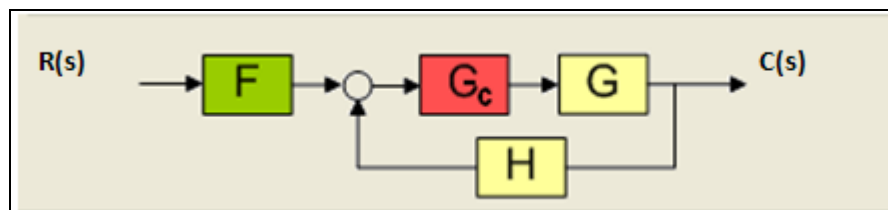


Figura 4.2.1: Lazo de Control

De donde:

- $R(s)$ es la señal de referencia que define su punto de operación de la planta,
- $C(s)$ es la señal de salida o variable que se controla,
- $F(s)$ es el prefiltro,
- $G_c(s)$ es el controlador,
- $G(s)$ es la función de transferencia de la planta,
- $H(s)$ es la retroalimentación.

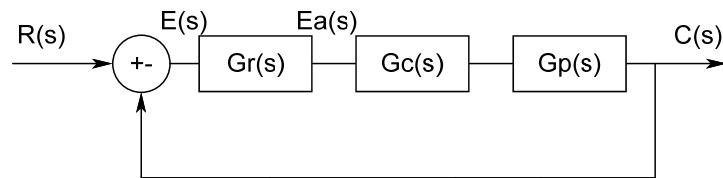
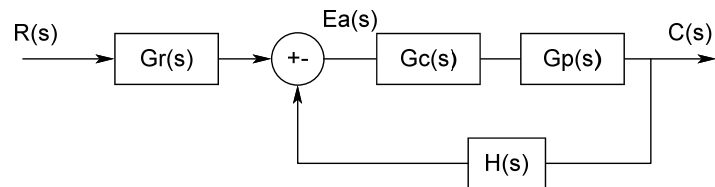
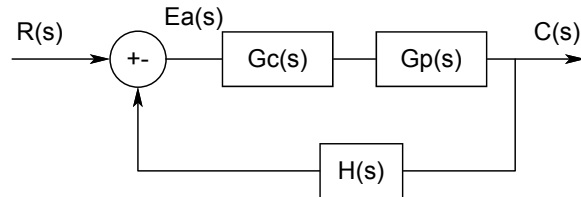
Los controladores $G_c(s)$ pueden ser conformados mediante la combinación de los modos Proporcional, Integral y Derivativo de la siguiente manera:

<p>Proporcional: P</p> $G_c(s) = K_p$	<p>Integrador: I</p> $G_c(s) = \frac{K_I}{s}$	<p>Diferenciador: D</p> $G_c(s) = K_D s$
<p>Proporcional Integrador: PI</p> $G_c(s) = K_p + \frac{K_I}{s}$	<p>Proporcional Diferenciador: PD</p> $G_c(s) = K_p + K_D s$	<p>Proporcional Integrador Diferenciador: PID</p> $G_c(s) = K_p + \frac{K_I}{s} + K_D s$

Tabla 4.2.1: Controladores

Por otra parte, definiremos como Error del Sistema $E(s)$ la diferencia entre el valor de la referencia $R(s)$ y la señal de salida “ $C(s)$ ”, (estas dos señales deben ser de la misma naturaleza). En caso de que no tengamos realimentación unitaria; esto es, que las señales de referencia y de salida tengan las mismas unidades, habrá que insertar un bloque acondicionador de señal $G_r(s)$ a la referencia para lograr ese objetivo.

- $G_r(s)$ sirve para acondicionar la señal de referencia con el fin de comparar con las mismas unidades la señal de entrada con la salida



$$E(s) = R(s) - C(s)$$

$$E(s) = R(s) - \frac{Gr(s)Gc(s)Gp(s)}{1 + Gr(s)Gc(s)Gp(s)} R(s)$$

$$E(s) = \frac{1 + Gr(s)Gc(s)Gp(s) - Gr(s)Gc(s)Gp(s)}{1 + Gr(s)Gc(s)Gp(s)} R(s)$$

$$E(s) = \frac{1}{1 + Gr(s)Gc(s)Gp(s)} R(s)$$

$$e_{ss} = \lim_{t \rightarrow \infty} e(t) = \lim_{s \rightarrow 0} s \cdot E(s)$$

La Ecuación Característica del sistema es:

$$1 + G_c(s)G_p(s)H(s) = 0$$

La Ecuación Característica del sistema nos permite trazar el Lugar Geométrico de las Raíces del sistema cuando variamos un parámetro del controlador, generalmente su ganancia. En caso de tener más de un parámetro (K_P , K_I , K_D) se ajusta un parámetro a la vez; es decir, manteniendo constante los otros.

La herramienta "Sisotool" de Matlab nos permite ajustar el controlador cuando lo expresamos en la forma:

$$G_c(s) = K_P + \frac{K_I}{s} + sK_D = \frac{s^2 K_D + sK_P + K_I}{s} = K_D \frac{(s + z_1)(s + z_2)}{s}$$

$$K_P = K_D(z_1 + z_2)$$

$$K_I = K_D(z_1 * z_2)$$

En este caso, el modo Proporcional-Integral (PI) contribuye con un polo en el origen y un cero y en combinación con el modo diferencial (PID) contribuye con otro cero; en este caso, generalmente se fija primero la ubicación de los ceros y luego se varía el parámetro K_D .

En el caso de nuestra práctica, el modelo obtenido para el sistema electro-hidráulico de velocidad y presión es de “Tipo 0”.

Recomendamos ver los siguientes videos de Diseño del Controlador.

Links:

Tutorial en video sobre el uso de la herramienta Sisotool de Matlab en la selección de un Controlador en una Planta Tipo 0, Parte a.

http://200.126.14.82/web/Documentos/video_3_tipo_0_a.wmv

Tutorial en video sobre el uso de la herramienta Sisotool de Matlab en la selección de un Controlador en una Planta Tipo 0, Parte b.

[http:// 200.126.14.82/web/Documentos/video_3_tipo_0_b.wmv](http://200.126.14.82/web/Documentos/video_3_tipo_0_b.wmv)

Tutorial en video sobre el uso de la herramienta Sisotool de Matlab en la selección de un Controlador en una Planta Tipo 1, Parte a.

<http://200.126.14.82/web/Documentos/Dise%C3%B1oControladorSistemaTipo1a.wmv>

Tutorial en video sobre el uso de la herramienta Sisotool de Matlab en la selección de un Controlador en una Planta Tipo 1, Parte b.

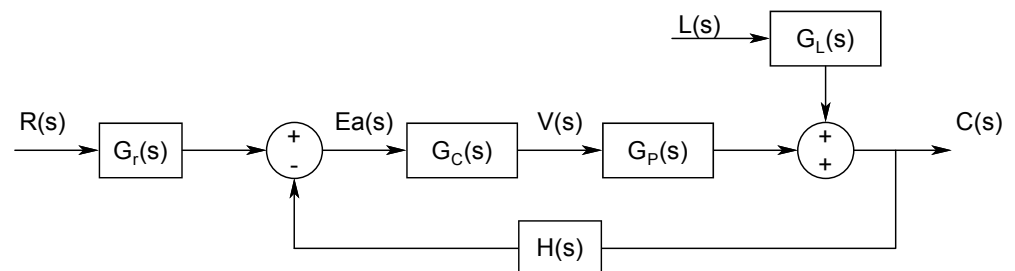
<http://200.126.14.82/web/Documentos/Dise%C3%B1oControladorSistemaTipo1b.wmv>

Ejercicios de la Pre Práctica:

SISTEMA DE VELOCIDAD

1. Se desea operar el sistema en lazo cerrado utilizando un controlador proporcional P.

La Función de Transferencia de la planta es:



$$G_P(s) = \frac{C(s)}{V(s)} = \frac{180000}{(s+38.54)(s+21.56)} ; L(s) = 0$$

$$G_L(s) = \frac{C(s)}{L(s)} = \frac{4032000}{(s+12.17)(s+11.94)} ; V(s) = 0$$

$$H(s) = \frac{1}{324} = G_r(s)$$

1a. Ajustar el controlador de tal manera que el Sobre nivel Porcentual sea menor o igual al 5%.

- Con el valor de la ganancia del controlador P, encuentre el valor del Tiempo de Estabilización en estas condiciones.
- En su simulación, ajuste el controlador de la planta con el valor obtenido y opérela aplicando una señal de referencia de tipo pulsos con periodo de 3 seg. (manteniendo constante la carga) y solicite variar la velocidad desde 600 a 700 rpm.
- Operando la planta en estas condiciones proporcione los gráficos de la respuesta de velocidad.
- Indique si se cumple con el Tiempo de Estabilización.
- Compruebe si el Error del Sistema de estado estacionario responde a su evaluación teórica.

- 1b. Opere la planta manteniendo la velocidad constante en 600 rpm. Y aplique pulsos periódicos de 3 seg, en la carga entre 6 y 10 mA.
- Operando la planta en estas condiciones proporcione los gráficos de la respuesta de velocidad, comente su resultado.
2. Se desea ahora que el Error del Sistema sea 0% y que el Tiempo de Estabilización y Sobrenivel Porcentual sean iguales o menores a los hallados en el punto anterior.
- 2a. Obtenga el dimensionamiento de controlador PID (Ajustar los ceros del controlador PID de tal manera que un cero real compense el polo dominante de la función de transferencia de lazo abierto y ajustar el otro cero real para que el lugar geométrico cruce cumpliendo con la restricciones de las especificaciones del Sobrenivel Porcentual y Tiempo de Estabilización).
- En su simulación, opere el sistema aplicando una señal de referencia de tipo pulsos con periodo de 3 seg. (manteniendo constante la carga) y solicite variar la velocidad desde 600 a 700 rpm. proporcione los gráficos de la respuesta de velocidad.
 - Comente su resultado.

- 2b. Opere la planta manteniendo la velocidad constante en 600 rpm. Y aplique pulsos periódicos de 3 seg, en la carga entre 6 y 10 mA.
- Operando la planta en estas condiciones proporcione los gráficos de la respuesta de velocidad.
 - Comente su resultado.

3. Implementación del Control de Velocidad mediante Labview.

Además de la herramienta de Matlab Simulink para el desarrollo de los sistemas de control, se dispondrá del software Labview (Laboratory Virtual Instrument Engineering Workbench) de la National Instruments para que los estudiantes puedan familiarizarse con el programa, así como poder utilizar un programa mas familiarizado con el ambiente industrial.

Labview es un lenguaje de programación gráfico para el diseño de sistemas de adquisición de datos, instrumentación y control.

Para obtener el modelo del sistema utilizando el programa LabView, seguiremos los siguientes pasos:

3. Abrir un VI en Blanco, donde se deberá realizar lo siguiente:

- Desarrollar un modelo en LabView para el Encendido y apagado remoto del Sistema Electro-Hidráulico.
 - En la ventana de **Diagrama de Bloques**, crear un lazo “**While**”, en el que se creara un ciclo infinito con el que se mantendrá encendida o apagada la planta.
 - Crear un control de parada en la condición del lazo e ingresar al lazo “**While**” un temporizador “**Wait Until Next ms Multiple**” de 100 ms.

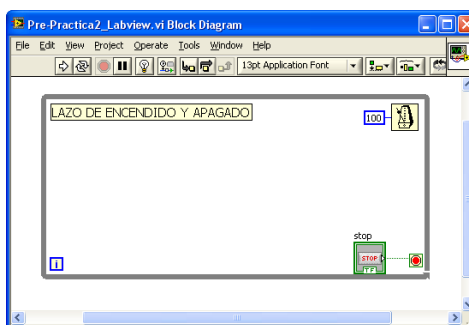


Figura 4.2.2: Encendido Apagado Sistema Electro-Hidráulico

- Llamar al bloque **FP Write** (Measurement → FieldPoint → FP Write) y en la entrada **FieldPoint IO Point In** ingresar una constante donde se podrá seleccionar la dirección de del canal

para el encendido y apagado. *FieldPoint(FP01LabCtrlFIEC\cFP-RLY-421 @3Marcha*

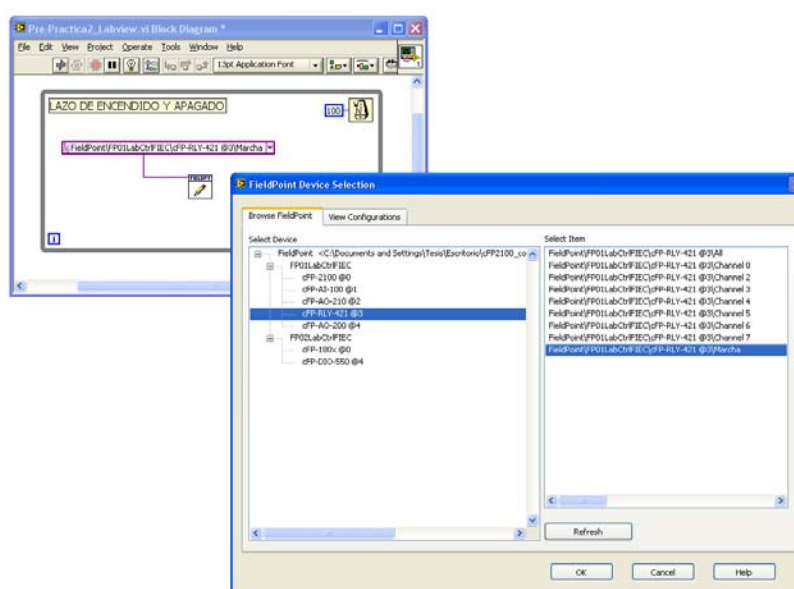


Figura 4.2.3: Configuración de Encendido Apagado Sistema Electro-Hidráulico

- Crear un control booleano que será conectado a la entrada “**value**” de **FP Write**, el cual funcione de la siguiente manera:
 - *Encendido: 1*
 - *Apagado: 0*

Se recomienda ir a la ventana del **Panel Frontal** y colocar etiquetas a los interruptores creados, de la siguiente manera:



Figura 4.2.3: Panel Frontal Encendido Apagado Sistema Electro-Hidráulico

- Acarrear el error hacia el lazo “**While**”, de la siguiente manera:

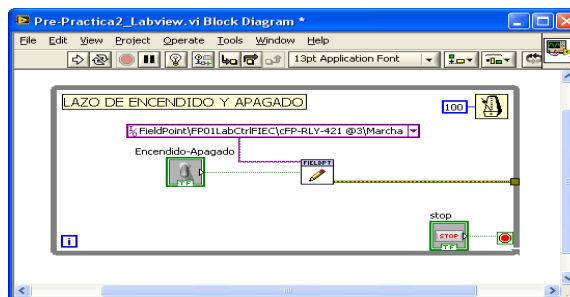


Figura 4.2.4: Diagrama de Bloques Encendido Sistema Electro-Hidráulico

- **Desarrollar un modelo en LabView para el manipuleo de la carga mediante la señal de entrada de corriente y monitoreo de Presión.**
- Crear un lazo “While”, en el que se creara un ciclo infinito.

- Crear un control de parada en la condición del lazo e ingresar al lazo “While” un temporizador “**Wait Until Next ms Multiple**” de 100 ms.
- Llamar al bloque **FP Write** (Measurement → FieldPoint → FP Write) y en la entrada “**FieldPoint IO Point In**” ingresar una constante donde se podrá seleccionar la dirección de del canal para el control de la electroválvula.

FieldPoint\FP01LabCtrl\FIEC\cFP-AO-200 @4\Senal_Electrovalvula

Además, en la entrada “**value**” del **FP Write** colocar un saturador “**Saturation (Simulation Module)**”, (el saturador es un elemento simulado, por lo que debe ser colocado dentro de un lazo de simulación, el elemento se lo encuentra en: Control Design & Simulation → Simulation)

Los valores para el Saturador serán los siguientes:

- Lower Limit: 0.004
- Upper Limit: 0.02

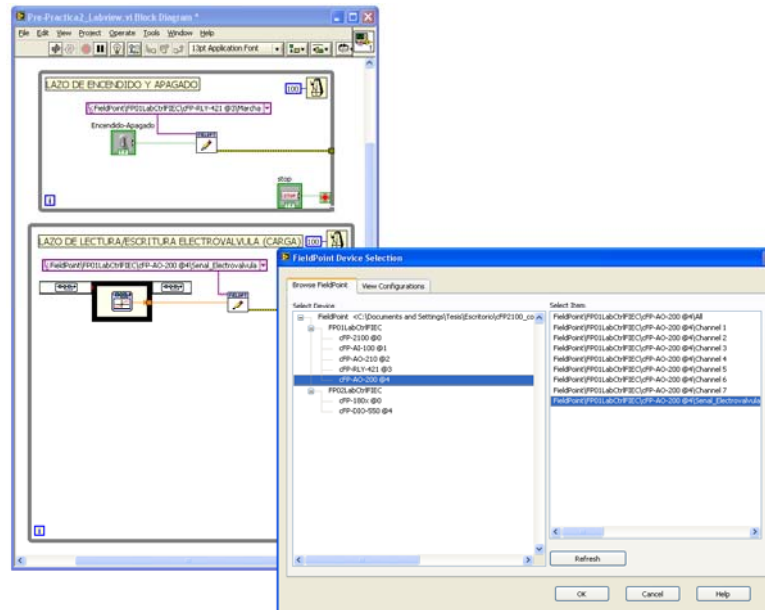


Figura 4.2.5: Configuración de Escritura Electroválvula

-A la entrada del Saturador se deberá crear tanto la entrada Constante como el Tren de Pulsos, para lo cual se utilizara un lazo "if" (Programming → Structures → Case Structure).

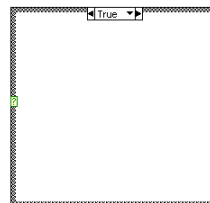


Figura 4.2.6: Lazo "If" Para Escritura Señal Electroválvula

A la entrada del lazo de debe colocar un control “Toggle Switch” para realizar la selección entre verdadero y falso (True - False).

En True: Colocaremos el tren de pulsos, usando para el efecto el bloque “**Square Waveform (Not in Base Package)**”, las entradas de este bloque las conectaremos de la siguiente manera:

Frecuency: 0.015

Amplitude: 0.002

La salida del bloque “**Square Waveform (Not in Base Package)**” sera sumada a una constante de 0.008 para crear el tren de pulsos.

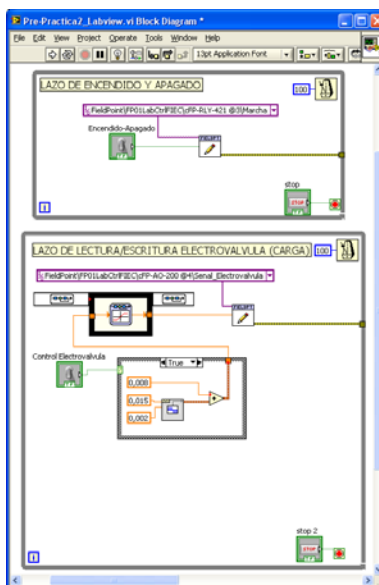


Figura 4.2.7: Tren de Pulsos Para Escritura Electroválvula

En False: Dentro del **Panel Frontal** crear un control deslízate (**Pointer Slide**) que será colocado en el lazo “While”, colocando como valor máximo 0.02 y mínimo 0.004.

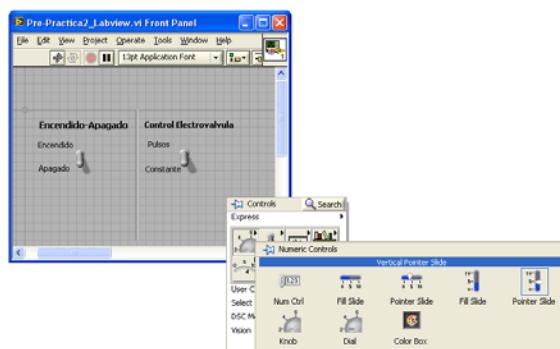


Figura 4.2.8: Paleta de Control Deslizante.

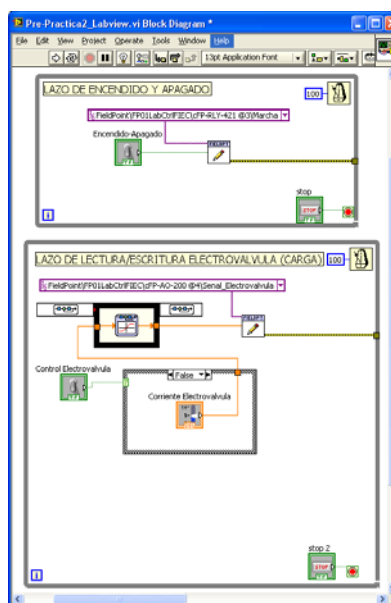


Figura 4.2.9: Diagrama de Bloques Escritura Electroválvula

- Para la lectura del valor de Presión en el sistema, llamamos al bloque **FP Read** (Measurement → FieldPoint → FP Read), en la entrada “**FieldPoint IO Point In**” ingresar una constante donde se podrá seleccionar la dirección del canal para el monitoreo de la electroválvula.

FieldPoint\FP01LabCtrl\FIEC\cFP-AI-100 @1\Presion.

Las conexiones de este bloque se las realizará de la siguiente manera:

- Value: Se colocará un filtro “**PID Control Input Filter**” (Control Design & Simulation → PID → PID Control Input Filter) luego del cual se colocará la función **$P = (9107.128861 * I) - 35.850796079$** que nos sirve para convertir la corriente enviada por el transductor de presión a valores de PSI.

En el **Panel Frontal** crear un Osciloscopio que se lo conectará a la salida de la función antes creada (Express → Graph Indicators → Waveform Chart).

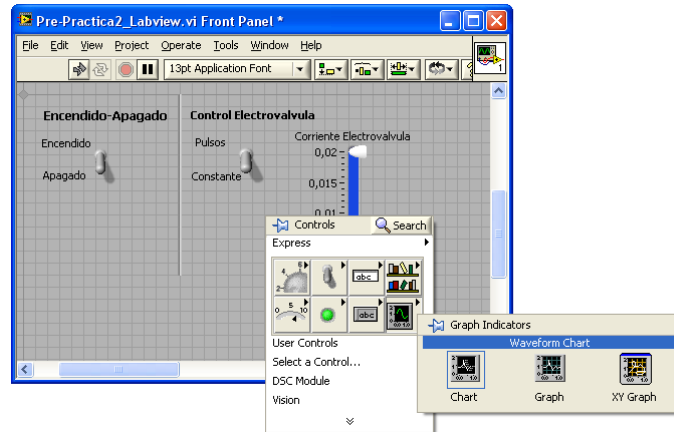


Figura 4.2.10: Paleta Indicadores Graficos

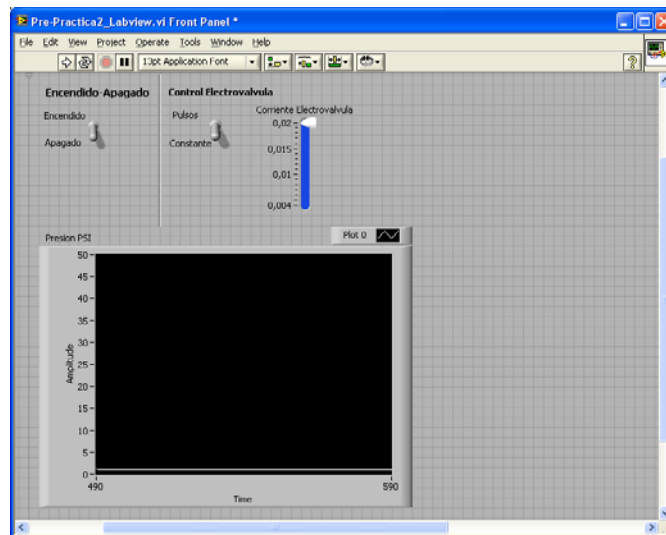


Figura 4.2.11: Indicador de Presión

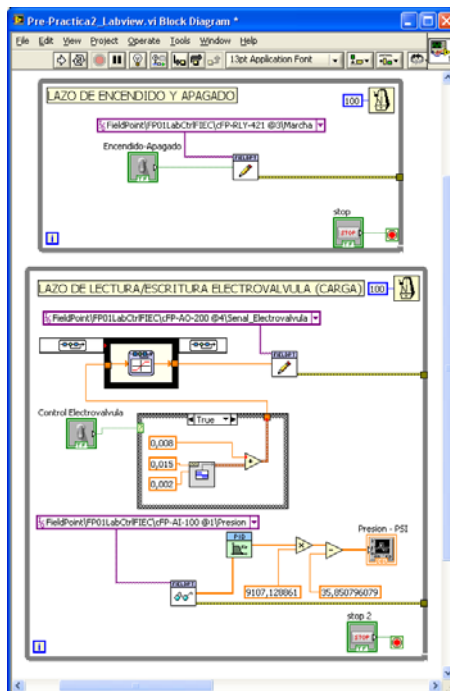


Figura 4.2.12: Diagrama de Bloques Indicador Presión

- **Desarrollar un modelo en LabView para el control y monitoreo de Velocidad usando un PID.**
 - En la ventana de **Diagrama de Bloques**, crear un lazo **“While”**, en el que se creara un ciclo infinito.
 - Crear un control de parada en la condición del lazo e ingresar al lazo **“While”** un temporizador **“Wait Until Next ms Multiple”** de 100 ms.

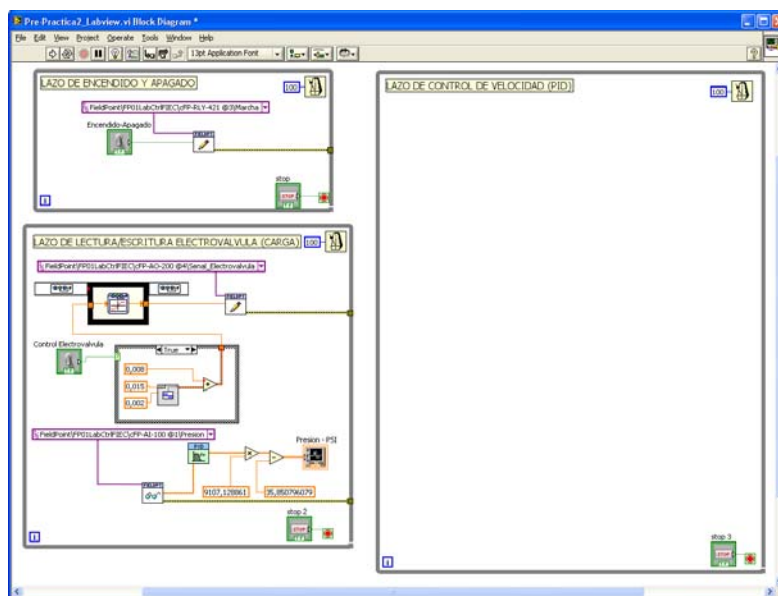


Figura 4.2.13: Lazo para el Control de Velocidad

- Para la lectura del valor de Velocidad dada por el Taco Generador, llamamos al bloque **FP Read** (Measurement → FieldPoint → FP Read), en la entrada “**FieldPoint IO Point In**” ingresar una constante donde se podrá seleccionar la dirección del canal para el monitoreo de la velocidad. *FieldPoint\FP01LabCtrl\FIEC\cFP-AI-100 @1\Sensor_Velocidad*.

Las conexiones de este bloque se las realizará de la siguiente manera:

- **Value:** Se colocara un filtro “**PID Control Input Filter**” (Control Design & Simulation → PID → PID Control Input Filter) luego del cual se lo multiplica por una constante igual a 360 que nos sirve para convertir el voltaje enviado por el Taco Generador a valores de RPM.

Para visualizar tanto la señal de referencia como la salida de velocidad se colocara un mezclador de señales denominado “Bundle” (Programming → Cluster, Class & Variant → Bundle).

En el **Panel Frontal** crear un Osciloscopio que se lo conectará a la salida del “Bundle” antes creada (Express → Graph Indicators → Waveform Chart).

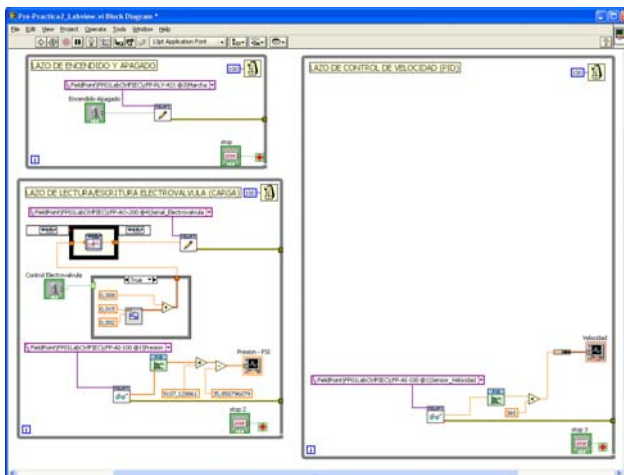


Figura 4.2.14: Diagrama de Bloques Indicador Velocidad

- Ingresar el bloque **PID** (Control Design & Simulation → PID → PID), y las conexiones se las realizará de la siguiente manera:

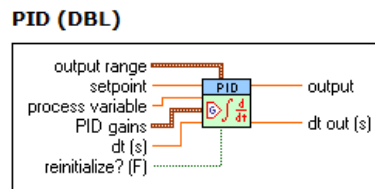


Figura 4.2.15: PID

- **Setpoint:** Se colocara en esta entrada una constante o un tren de pulsos, los cuales se seleccionaran utilizando un lazo “if” (Programming → Structures → Case Structure).

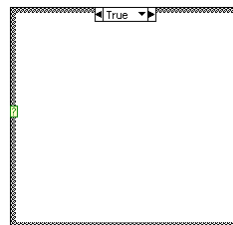


Figura 4.2.16: Lazo “if” Para Escritura Velocidad

A la entrada del lazo de debe colocar un control “**Toggle Switch**” para realizar la selección entre verdadero y falso (True - False).

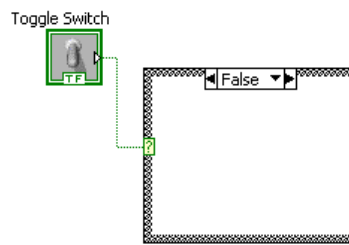


Figura 4.2.17: “Toggle Switch”

En True: Colocaremos el tren de pulsos, usando para el efecto el bloque **“Square Waveform (Not in Base Package)”**, las entradas de este bloque las conectaremos de la siguiente manera:

- **Frecuency:** 0.015
- **Amplitude:** 50

La salida del bloque **“Square Waveform (Not in Base Package)”** sera sumada a una constante de 650 para desfasar la señal y lograr pulsos entre 600 [RPM] y 700 [RPM].

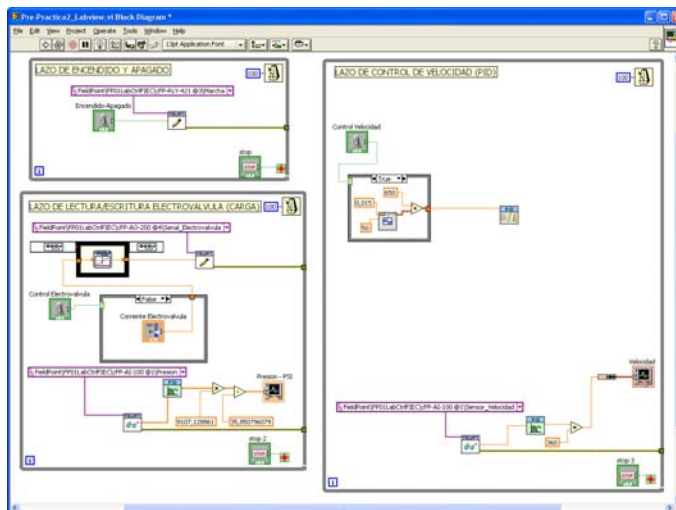


Figura 4.2.18: Diagrama de Bloques con Tren de Pulsos Para Señal de Escritura Velocidad

En False: Dentro del **Panel Frontal** crear un control deslízate (**Pointer Slide**) que será colocado en el lazo **“While”**, colocando como valor máximo **“1000”** y mínimo **“0”**.

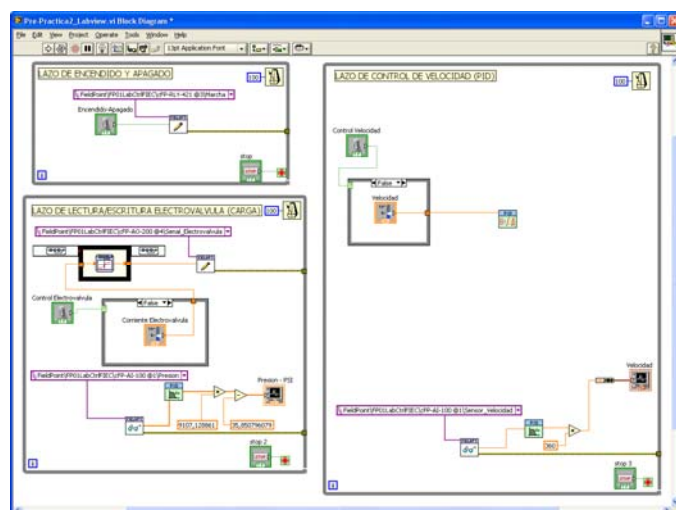


Figura 4.2.19: Diagrama de Bloques con Control Deslizante Señal de Escritura Velocidad

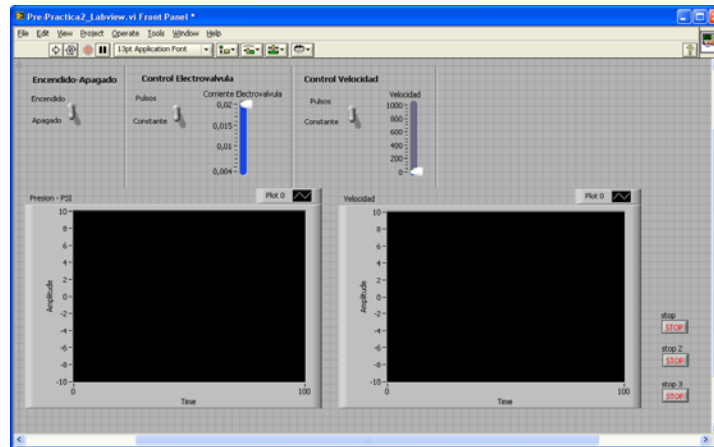


Figura 4.2.20: Panel Frontal Indicador Velocidad.

La salida del lazo “if” se conectará tanto al PID como al “Bundle” para graficar tanto la entrada como la salida de velocidad en una misma gráfica.

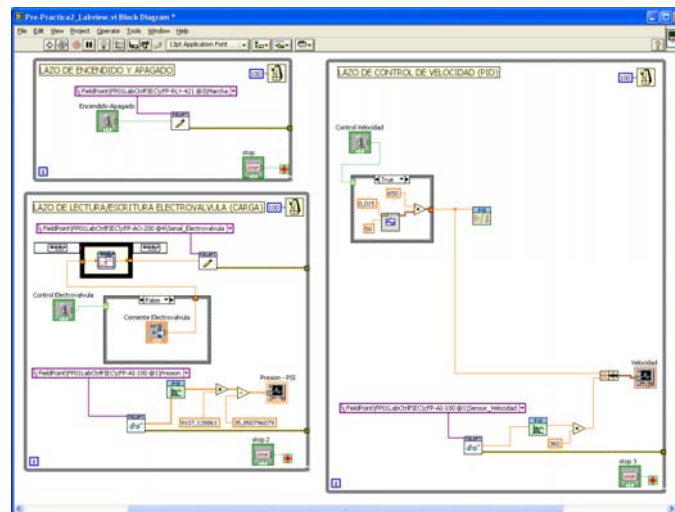


Figura 4.2.21: Diagrama de Bloques Referencia y Salida Velocidad

- **Dt(s):** Se colocará una constante igual a “1”.
- **PID Gains:** A esta entrada colocaremos el Sub VI “**Convert PID Parameters**” (Funtions → Select a VI → C:/ → Archivos de Programa → National Instruments → LabVIEW 8.5 → examples → control → pid → prctrlex.llb → Convert PID Parameters), al cual se le conectaran los siguientes controles:
 - **Proportional:** Colocar en esta entrada un Control Numérico.
 - **Integral:** Colocar en esta entrada un Control Numérico.
 - **Derivative:** Colocar en esta entrada un Control Numérico.

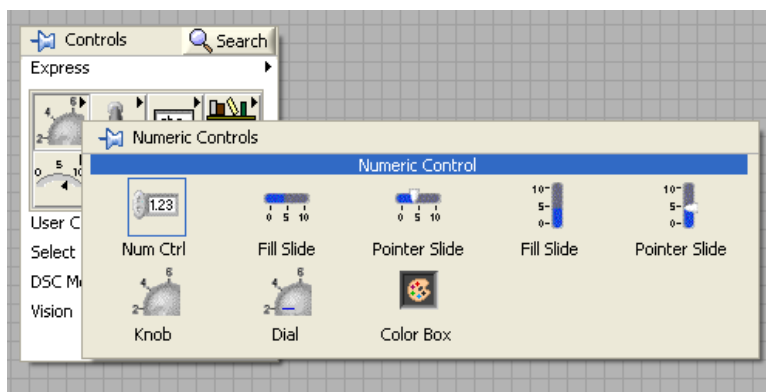


Figura 4.2.22: Paleta Control Numerico

- **PID Structure:** Una señal de control y seleccionaremos en ella Parallel.

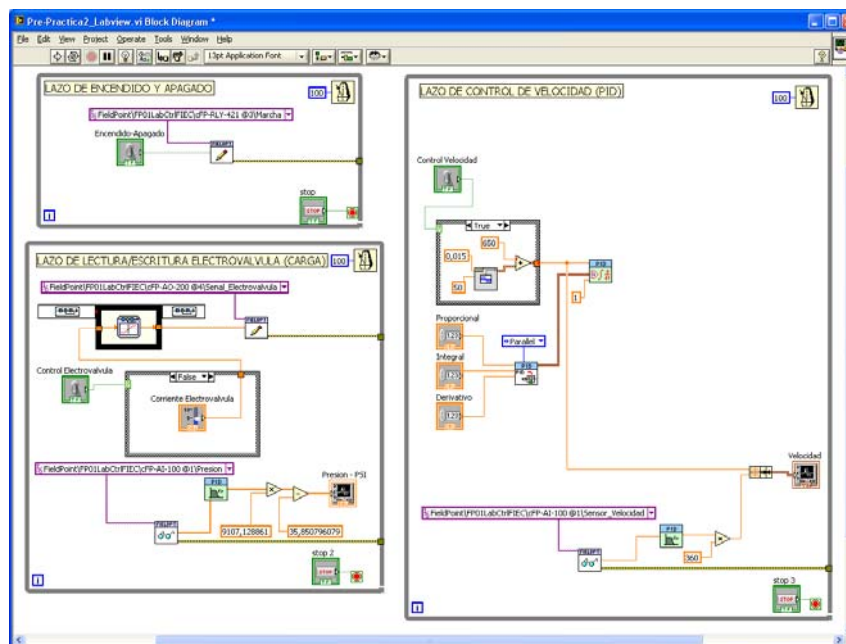


Figura 4.2.23: Diagrama de Bloques con Sub VI “Convert PID Parameters”

- **Output:** Esta señal será pasada por un saturador y enviada hacia la entrada “value” del “FP Write”, como ya se lo realizó anteriormente para la carga, de la siguiente manera:

Llamar al bloque **FP Write** (Measurement → FieldPoint → FP Write) y en la entrada “FieldPoint IO Point In” ingresar una constante donde se podrá seleccionar la dirección de del canal para el control de la velocidad del motor.

FieldPoint\FP01LabCtrlFIEC\cFP-AO-210 @2\Voltaje_Motor.

Los valores para el Saturador serán los siguientes:

- **Lower Limit: 0**
- **Upper Limit: 8**

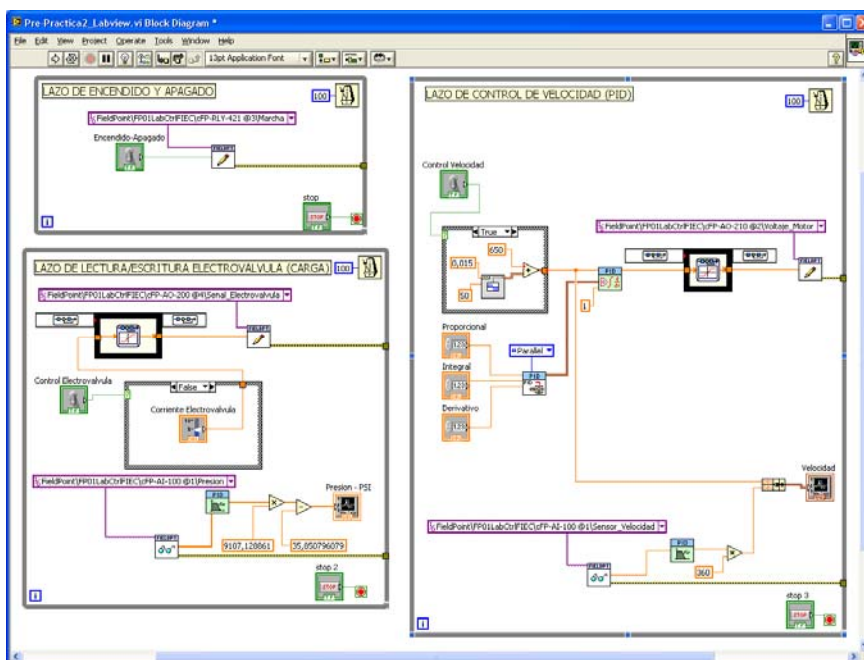


Figura 4.2.24: Diagrama de Bloques del Control Velocidad del Sistema Electro-Hidráulico.

SISTEMA DE PRESION

1. Se desea operar el sistema en lazo cerrado utilizando un controlador PID que cumpla con las siguientes especificaciones.

	Error del Sistema	Sobre nivel Porcentual	Tiempo de Estabilización
Presión	0%	$0\% \leq SP \leq 5\%$	$2 \text{ s.} \leq t_s \leq 5 \text{ s.}$

Tabla 4.2.2: Especificaciones Para el Control de Presión

La Función de Transferencia de la planta es:

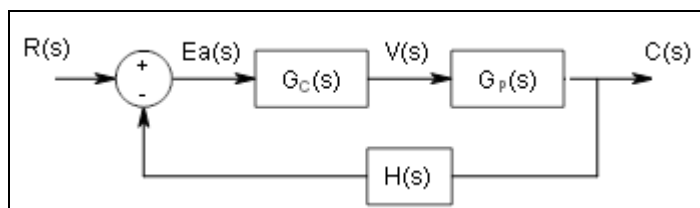


Figura 4.2.25: Lazo de Control Presión

$$G = \frac{-655472429}{(s + 85.98)(s + 85.94)(s + 5.095)}; \quad H = 1$$

Obtenga el dimensionamiento de controlador PID.

- En su simulación, opere el sistema aplicando una señal de referencia de tipo pulsos con periodo de 6 seg. y solicite variar la electroválvula desde 25 a 30 PSI. proporcione los gráficos de la respuesta de Presión.
- Comente su resultado.

PRACTICA 2

Objetivos:

- Desarrollar los Modelos en Matlab – Simulink para el diseño del controlador del Sistema Electro-Hidráulico de Velocidad y Presión, bajo la acción de Servocontrol y Control Regulador.
- Comprobar la funcionalidad del controlador del Sistema Electro-Hidráulico de Velocidad con cambios de la señal de referencia, Servocontrol.
- Comprobar la funcionalidad del controlador del Sistema Electro-Hidráulico de Velocidad bajo cambio en la perturbación, Control Regulador.

Materiales:

- Taco Generador.
- Motor.
- Electroválvula.

- CFP y Módulos.
- Bomba Hidráulica.
- Variador de frecuencia.

Procedimiento:

Parte 1

Implementación de Control de Velocidad.

Desarrollo de Bloques de Control de Velocidad usando Matlab-Simulink.

Construya el siguiente modelo.

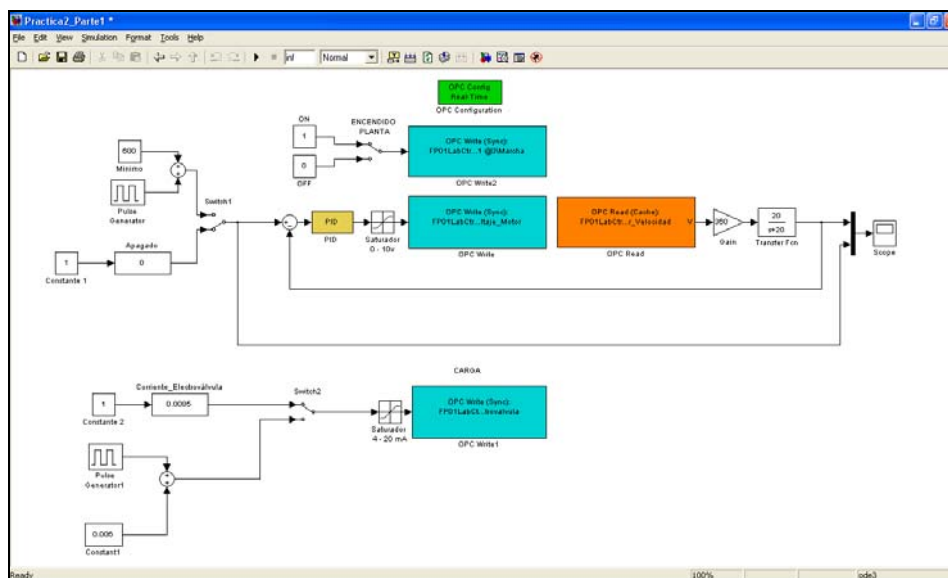


Figura 4.2.26: Lazo de Control Velocidad

Ajuste el sistema en el siguiente punto de operación:

- Velocidad: 600 rpm
- Carga: 8,5 mA.
- Presión: 27 psi.

1. Se desea operar el sistema en lazo cerrado utilizando un controlador proporcional P.

1a. Ajustar el controlador de tal manera que el Sobrenivel Porcentual sea menor o igual al 5%.

- Con el valor de la ganancia del controlador P calculada en la prepráctica encuentre el valor del Tiempo de Estabilización en estas condiciones.
- Ajuste el controlador de la planta con el valor obtenido y opérela aplicando una señal de referencia de tipo pulsos con periodo de 3 seg. (manteniendo constante la carga) y solicite variar la velocidad desde 600 a 700 rpm.
- Operando la planta en estas condiciones proporcione los gráficos de la respuesta de velocidad.
- Indique si se cumple con el Tiempo de Estabilización.
- Compruebe si el Error del Sistema de estado estacionario responde a su evaluación teórica.

1b. Opere la planta manteniendo la velocidad constante en 600 rpm. Y aplique pulsos periódicos de 3 seg, en la carga entre 6 y 10 mA.

- Operando la planta en estas condiciones proporcione los gráficos de la respuesta de velocidad, comente su resultado.

2. Se desea ahora que el Error del Sistema sea 0% y que el Tiempo de Estabilización y Sobrenivel Porcentual sean iguales o menores a los hallados en el punto anterior.

2a. Con los valores obtenidos en la prepráctica para los parámetros del controlador PID, ajuste el controlador del sistema.

- En estas condiciones, opere el sistema aplicando una señal de referencia de tipo pulsos con periodo de 3 seg. (manteniendo constante la carga) y solicite variar la velocidad desde 600 a 700 rpm. proporcione los gráficos de la respuesta de velocidad.
- Comente su resultado.

2b. Opere la planta manteniendo la velocidad constante en 600 rpm. Y aplique pulsos periódicos de 3 seg, en la carga entre 6 y 10 mA.

- Operando la planta en estas condiciones proporcione los gráficos de la respuesta de velocidad.
- Comente su resultado.

3. Según su criterio, para el caso 2, explique si el sistema funciona como:

- Servocontrol
- Control Regulador
- Ambos

4. Verificación de las Constantes del Controlador Usando Labview

- Usando los parámetros del controlador del punto 2, realice los pasos 2.a y 2.b para el entorno de Labview realizado en la Pre Practica.

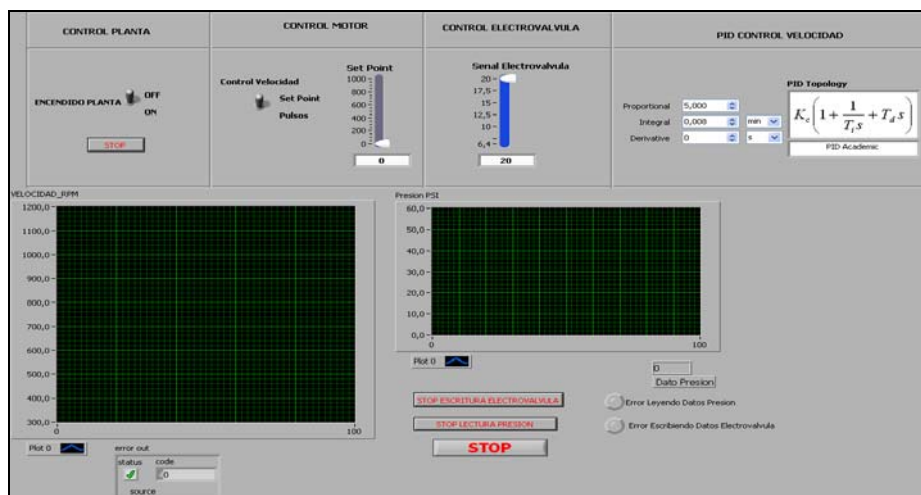


Figura 4.2.27: Panel Frontal para Control de Velocidad.

Para iniciar el control de la planta mediante Labview se deben seguir los siguientes pasos en su respectivo orden:

- 1.- Verificar que estén Ingresadas las condiciones iniciales tanto Control Motor como Control Electroválvula siendo estas:
 - Switch de Encendido Planta en OFF
 - Velocidad Motor 0 RPM
 - Señal Electroválvula 20 mA.
- 2.- Ejecutar el Comando "Run Continously"
- 3.- Colocar el Control de la Planta en la posición ON.
- 4.- Ingresar los valores de las constantes Proporcionales, derivativas e integrales
- 5.- Colocar el tipo de señal para el control motor, esta señal puede ser tren de pulsos o constante.
- 6.- Ingresar una perturbación por el " CONTROL ELECTROVALVULA".

Parte 2

Implementación de Control de Presión.

Desarrollo de Bloques de Control de Presión usando Matlab-Simulink.

Construya el siguiente modelo.

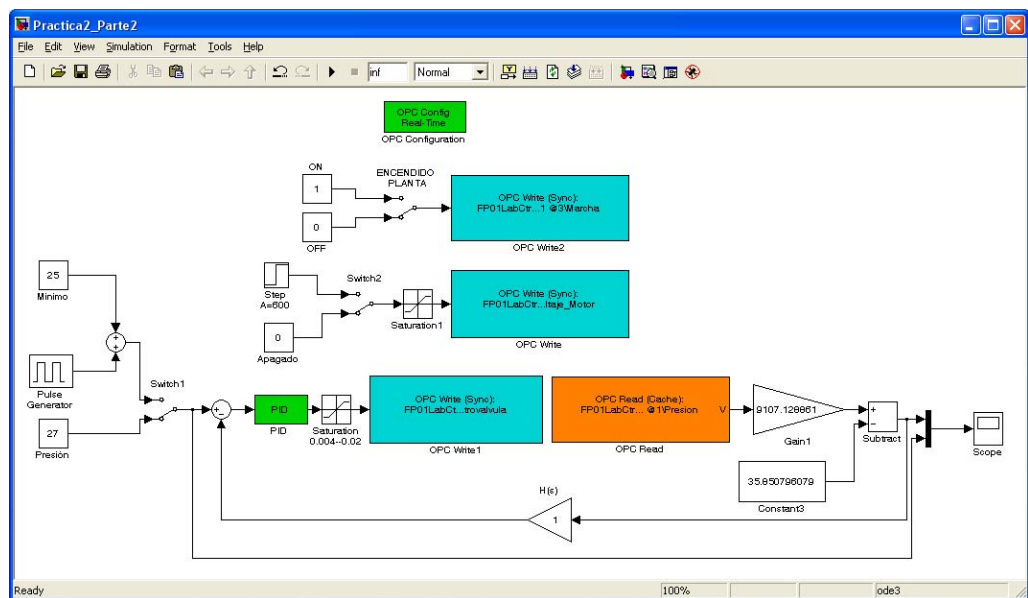


Figura 4.2.28: Lazo de Control Presión

Verificación de las Constantes del Controlador Usando Matlab.

- Ingresar los Valores de las constantes Integral, Derivativa y Proporcional obtenidas en la Pre- Practica dentro del bloque realizado en el bloque 2a.
- Obtener graficas de Entrada y Salida tanto reales como Teórica (Función de Transferencia).

CONCLUSIONES Y RECOMENDACIONES

En el presente proyecto de graduación se elaboró un Proceso Electro-Hidráulico, para controlar Velocidad y Presión mediante Matlab-Simulink y/o Labview.

Conclusiones

1. Se desarrollo un modulo de control de Presión mediante Labview y Matlab.
2. Se desarrollo un modulo de control de velocidad mediante Labview y Matlab con perturbación de carga
3. Como protección para el sistema Electro-Hidráulico se adiciono una válvula, que al existir sobre presiones se activa dejando que el aceite pase por un desfogue, despresurizando todo el sistema así como haciendo que el motor no sea sobre exigido

4. Para poder encender el Variador de Frecuencia cuando la planta se haya encendido se dispuso de un temporizador debido a que no se los puede encender mismo tiempo, de esta manera cuando se enciende la planta 3 [seg] después el variador de Frecuencia se enciende.
5. Para poder encender y apagar Física y Remotamente la planta Electro-Hidráulica se adiciono una bobina con sus respectivos contactos al circuito de Control.
6. La planta Electro-Hidráulica cuenta con varias protecciones sobre la corriente y el voltaje, en caso de haber alguna falla automáticamente actúan sin necesidad de que el operador tenga que incurrir en alguna acción.
7. Se controlo la planta remotamente y localmente mediante los módulos diseñados en Matlab y/o Labview, usando para la comunicación un cFP-2100 de National Instruments.
8. La velocidad en el Sistema Electro-Hidráulico es una función del voltaje del Motor y de la carga. El voltaje permite manipular la velocidad del

sistema desde el apagado hasta la máxima velocidad permitida por el motor, en cambio la carga me permite manipular la velocidad del sistema solo como una perturbación, ya que a medida que se cierra empieza a incrementarse un torque resistente al movimiento del eje del motor proceso realizado proceso por la Electroválvula Danfoss EV260B.

9. La respuesta del Sistema Electro-Hidraulico de Velocidad es sobre amortiguado con dominancia de primer orden. La posición de su polo dominante es aproximadamente 1000

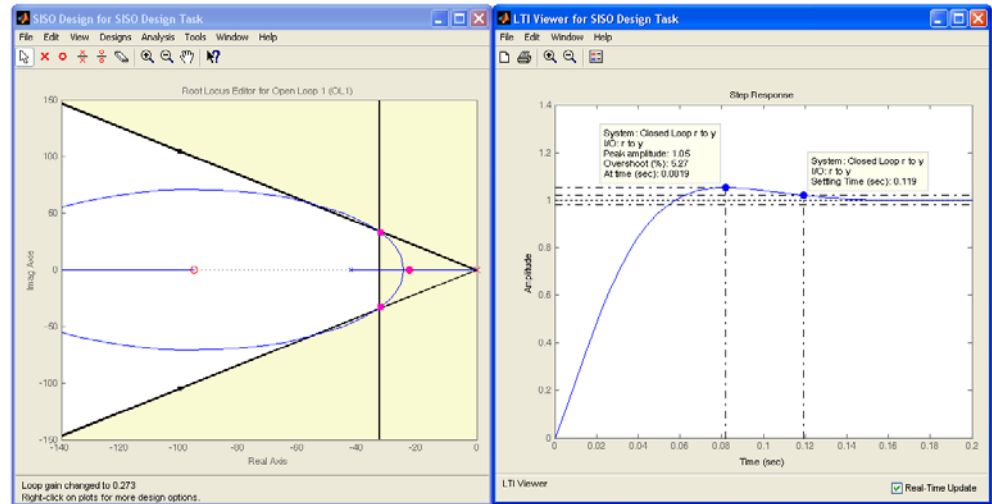
10. En el proceso de Identificación del sistema Electro- Hidráulico de Velocidad se utiliza un filtro pasa bajos con constante de tiempo de 0.04 segundos, debido a que el ruido es alto y esto hace que el proceso de identificación arroje valores técnicamente inaceptables. Al utilizar el filtro pasa bajos este altera el comportamiento de la planta ya que introduce un nuevo polo que pasa a ser el polo dominante. La dinámica de respuesta del sistema se vuelve más lenta pero la ganancia es por un lado haber reducido considerablemente el ruido y haber obtenido un buen modelo matemático.

11. Para la selección del controlador del sistema Electro- Hidráulico de Velocidad establecemos como especificaciones de funcionamiento el Tiempo de Estabilización "Ts" y el Sobre Nivel Porcentual "S.P", fijando estos valores en:

- $T_s = 0.12$ [seg]
- S.P = 5%

Adicionalmente, se desea que el error de estado estacionario de la señal de salida sea cero; esta es, Error del sistema cero, debido a que el retardo es pequeño en comparación a la dinámica del sistema, no lo tomaremos en cuenta en la selección del controlador.

Para lograr estas especificaciones es necesario que el controlador tenga una acción integral que convierte a la función de transferencia de lazo en una "Tipo 1". Además el controlador necesitara de un cero cuyo objetivo será la de neutralizar la acción del polo dominante de la planta y de la de otro cero para lograr el ajuste en el lugar geométrico para que la trayectoria de las raíces cumpla con las limitaciones impuestas por el sobre Nivel Porcentual y el Tiempo de Estabilización



12. La Presión en el Sistema Electro-Hidráulico es una función de la Corriente de la Electroválvula, voltaje del Motor y Temperatura del aceite Hidráulico. La Electroválvula permite manipular la Presión en el máximo rango permitido por el sistema, en cambio, el voltaje del motor y la temperatura del aceite me permite manipular la presión en un menor rango por lo podrían ser considerados como perturbaciones.

13. El control está diseñado de tal manera que se pueda mantener la presión en un valor deseado; es decir punto de trabajo mediante la modulación de la apertura de la electroválvula. Se desea que este punto de trabajo se

mantenga a pesar de existir perturbaciones externas, como cambios de velocidad del motor y variaciones de temperatura del aceite hidráulico.

14. Para la identificación de Presión se escogió un punto de operación en el que la Presión sea 27 [PSI] debido a que esta representa un valor medio en el intervalo de trabajo de la Presión del sistema; es decir, una corriente de 8.85 [mA] como Corriente de la electroválvula una temperatura de 37 [C] y una velocidad de carga de 600 [RPM], adicionalmente tendríamos; que si utilizamos el muestreo de 0.03 segundos, que es el obtenido teóricamente mediante el Anexo 13, el ruido sería tan alto que haría que el proceso de identificación arroje valores técnicamente inaceptables. Por esta razón se hizo necesaria la utilización de un mejor tiempo de muestreo, se usara el máximo tiempo de muestro permitido por el equipo de adquisición de datos cFP-AI-100 que en nuestro caso es 0.003 segundos además de un filtro pasa bajos con constante de tiempo de 0.1 segundos a la salida de la señal del transductor de Presión.

15. Debido a que la ganancia de la función de transferencia de la planta de Presión es negativa, esto origina una situación de inestabilidad en estructura de realimentación negativa; por lo tanto es necesario cambiar

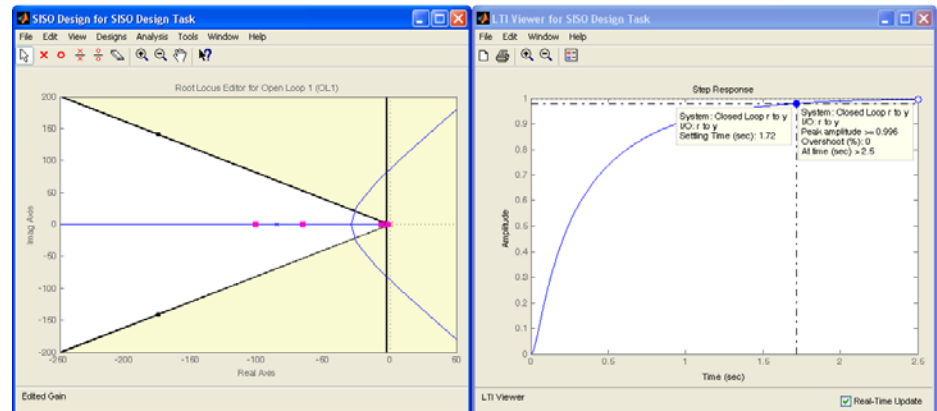
el signo de la realimentación para convertirla en positiva. Al utilizar la herramienta de Sisotool este efecto lo logramos cambiando el signo al controlador.

16. Para la selección del controlador sistema Electro- Hidráulico de Presión establecemos como especificaciones de funcionamiento el Tiempo de Estabilización "Ts" y el Sobre Nivel Porcentual "S.P", fijando estos valores en:

- $T_s = 0.8$ [seg]
- S.P = Menor al 2%

Adicionalmente, se desea que el error de estado estacionario de la señal de salida sea cero; esta es, Error del sistema cero.

Para lograr estas especificaciones es necesario que el controlador tenga una acción integral, además de un cero para que la trayectoria de las raíces cumplan con las limitaciones impuestas por el sobre Nivel Porcentual y el Tiempo de Estabilización.



17. En base al modelo matemático de la planta que se obtuvo a través del Identificador de Sistemas, se puede mejorar la respuesta del sistema en la herramienta SISO, seleccionando parámetros como el tiempo de estabilización, el sobre nivel porcentual, etc., es decir de acuerdo a la necesidad del proceso a ser controlado.

RECOMENDACIONES

1. La presión del sistema es afectada por la Temperatura del Aceite Hidráulico la que al aumentar en función del tiempo hace que la presión disminuya, pero aproximadamente a unos 37[C] la temperatura se mantiene casi constante. Por esta razón, la identificación del sistema de presión se la debe realiza a dicha Temperatura.
2. Debido a que la relación entre señales de entrada de la corriente de la electroválvula y la salida de presión es inversa, se necesita una retroalimentación positiva o cambiando el signo de la ganancia del controlador.
3. Los tiempos de muestreo en todos los bloques del sistema construido en Simulink deben de ser los mismos, para que el sistema pueda ejecutarse, caso contrario creará conflicto y no permitirá ejecutar el programa.

4. Para manipular el variador de frecuencia debe esperarse por lo menos 5 minutos después de que este fuese desconectado. Cuando el variador este encendido no es aconsejable desmontar el panel de programación, ya que esto es algo que puede afectar el normal desempeño del variador, anulando su programación.

5. No se recomienda variar la programación del variador, ya que esto puede ocasionar variaciones en el comportamiento de planta. Solo debe ser utilizado para encender o apagar el motor, o para observar la variación de frecuencia o consumo de corriente del motor.

6. Es muy necesario conocer el número de señales de entrada y de salida que se van a manejar en las practicas, y cuantas son de tipo analógicas y cuantas son de tipo digitales, estos son aspectos muy importantes para el correcto desarrollo de los bloques a realizarse en Matlab o Labview.

MOTOR TRIFASICO

El modelo de motor escogido para este proyecto, esta homologado universalmente, cumpliendo con las exigentes demandas técnicas del mercado, a continuación se presenta las características que identifican esta nueva serie de motores:

1. CARCASA

El diseño es unificado con aletas desde el tamaño 71 hasta el 160, debido a esto posee una mayor conductividad térmica y por lo tanto una mejor refrigeración, como se muestra en la figura 1.

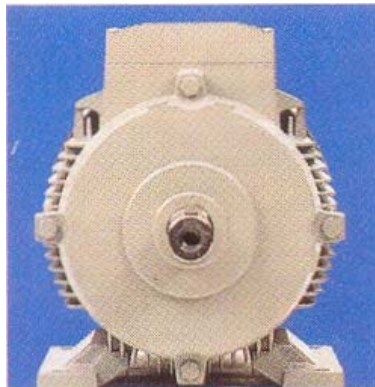


FIGURA 1. CARCASA DEL MOTOR TRIFASICO

Tiene patas integradas diseñadas para soportar esfuerzos mecánicos exigentes, a demás presenta una pieza intermedia integrada a la carcasa, la placa es de acero inoxidable y presenta bornes de conexión para puesta a tierra.

2. PLATILLOS

Con un nuevo diseño, más robustos y funcionales garantizan un perfecto desempeño ante exigencias mecánicas extremas.

3. CAJA DE TERMINALES

Esta ubicada en la parte superior, la entrada de los cables de la acometida es por los lados, presenta borneras de conexión, lo que facilita su manejo, como se muestra en figura 2.

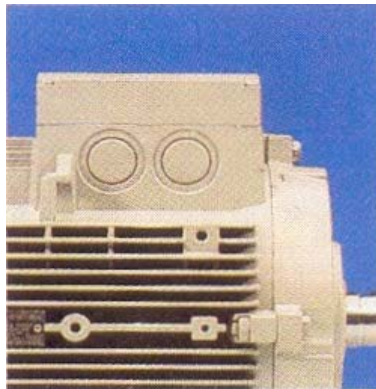


FIGURA 2. CAJA DE TERMINALES

Esta caja es amplia y cómoda, lo que permite que se realicen cambios de conexiones técnicamente más seguras.

4. RODAMIENTOS

Los rodamientos son tipo rígido de bolas, tienen doble sello y con juego interno C3, libres de mantenimiento, con una vida útil de hasta 20.000 horas de servicio continuo.

5. PROTECCION MECANICA

Con retenedores tipo CD ring en los platillos (AS y BS), el nuevo diseño de la caperuza, aumenta considerablemente la protección del ventilador contra contactos involuntarios. Se encuentra protegido contra chorros de agua en cualquier dirección y contra depósitos de polvo (IP55).

6. SISTEMA DE AISLAMIENTO TROPICALIZADO

De la misma manera que para las anteriores series SIEMENS, el sistema de aislamiento utilizado en esta nueva serie, es apto para usarse con variadores de velocidad, nuestros materiales aislantes y su comportamiento térmico, nos permite garantizar un f.s. de 1.15 para potencias normalizadas, todos nuestros materiales utilizados en la nueva serie, son clase F.

7. TENSIONES DE FUNCIONAMIENTO, RENDIMIENTO Y VENTAJAS.

La línea estándar tiene tensión conmutable 220/440, 60Hz, todos los motores de la nueva serie disminuyen el nivel de ruido. Con este nuevo diseño se ofrece mayor rendimiento, ahorrando energía, diseño moderno, versátil y modular, motor robusto y libre de mantenimiento.

8. DIMENSIONES DEL MOTOR TRIFASICO

Dentro de las diferentes series que se encuentran disponibles en OTESA, están los modelos 71 a 160 y presentan las siguientes dimensiones como se muestra en la figura 3, y en la tabla 1.

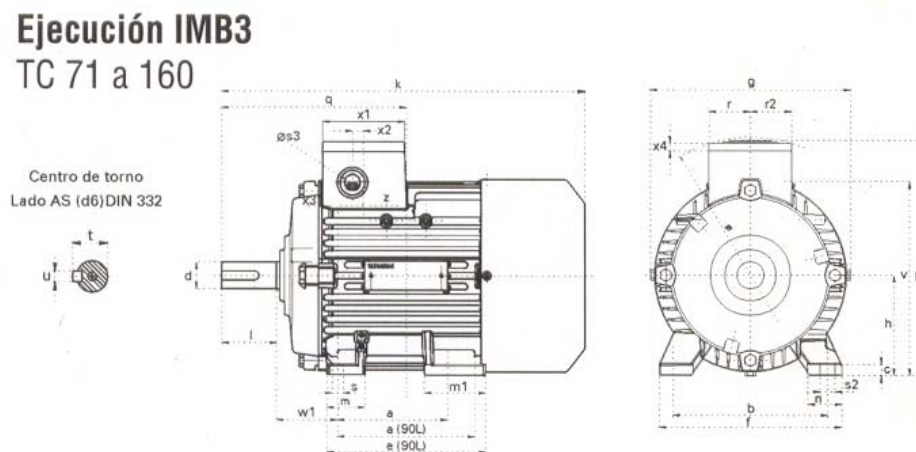


FIGURA 3. DIMENSIONES DEL MOTOR TRIFASICO

SIEMENS

IEC

Medidas para montaje (Dimensiones en m.m.)

Motor tamaño	Medidas comunes (IM B3, IM B5)						Medidas de la forma constructiva IM B3										Medidas de la forma constructiva IM B5 / IM B35							
	l	d	t	u	g	g ₁	p/p ₂	k	a	b	h	w ₁	s	e	f	a ₁	b ₁	c ₁	e ₁	f ₁	s ₁	k		
071	30	14	16.1	5	148	-	178.5	240	90	112	71	45	7	107.5	132	160	110	5.5	130	3.5	10.5	231		
080	40	19	21.5	6	163	-	193.5	273.5	100	125	80	50	9.5	119.5	150	200	130	8	165	3.5	13	283		
090 S	50	24	26.9	8	181	-	211.5	331	100	140	90	56	10	144.5	165	200	130	7	165	3.5	13	324		
090 L	50	24	26.9	8	181	-	211.5	331	125	140	90	56	10	144.5	165	200	130	7	165	3.5	13	324		
112 M	60	28	31.0	8	227	-	260	393	140	190	112	70	12	176	226	250	180	11	215	4	14.5	388		
132 S	80	38	41.3	10	264.5	-	315	481	140	216	132	89	12	218	256	300	230	14	265	4	15	481		
132 M	80	38	41.3	10	264.5	-	315	481	178	216	132	89	12	218	256	300	230	14	265	4	15	481		
160 M	110	42	45.0	12	320	-	365.5	629	210	254	160	109	15	300	300	350	250	20	300	5	18	628		
160 L	110	42	45.0	12	320	-	365.5	629	254	254	160	109	15	300	300	350	250	20	300	5	18	628		
180 M	110	48	51.5	14	357	499	410	653	241	279	180	121	16	301	339	350	250	13	300	5	18	653		
180 L	110	48	51.5	14	357	499	410	691	279	279	180	121	16	339	339	350	250	13	300	5	18	691		
200 L	110	55	59.0	16	403	534	460	743	305	318	200	133	20	385	398	400	300	15	350	5	18	743		
225 S	*140	*60	*64	18	447	-	569	*830	286	356	225	149	19	361	436	450	350	16	400	5	17.5	*830		
225 M	*140	*60	*64	18	447	-	569	*830	311	356	225	149	19	361	436	450	350	16	400	5	17.5	*830		
250 M	140	*65	*69	18	520	-	680	930	349	406	250	168	24	409	506	550	450	18	500	5	17.5	930		
280 S	140	*75	*79.5	*20	575	-	735	1005	368	457	280	190	24	479	557	550	450	18	500	5	17.5	1005		
280 M	140	*75	*79.5	*20	575	-	735	1005	419	457	280	190	24	479	557	550	450	18	500	5	17.5	1005		

* Para motores de dos polos cambian las siguientes medidas:
 Tamaño constructivo 225 M: l=110; d=55; t=59; u=16 mm.; k=800.
 Tamaño constructivo 250 M: d=60; t=64
 Tamaño constructivo 280 S: d=65; t=69; u=18 mm.

TABLA 1. DIMENSIONES DEL MOTOR TRIFÁSICO

Partes y piezas de motores

Amplia red de servicio autorizado en las principales ciudades del país



- | | | | |
|-------|------------------------------|-------|--------------------------------|
| 11.0 | Platillo de cojinetes AS/B5. | 35. | Estator bobinado. |
| 11.1 | Platillo de cojinetes AS/B3. | 35.1 | Número de fabricación grabado. |
| 13.3 | Balinas AS. | 41.1 | Platillo de cojinetes BS. |
| 13.19 | Arandela de presión. | 43.3 | Balinas BS. |
| 20. | Rotor completo. | 51.3 | Ventilador. |
| 21.1 | Eje. | 52. | Capenza. |
| 31. | Carcasa. | 61.13 | Pieza intermedia. |
| 31.7 | Pata. | 61.14 | Tapa caja bornes. |
| | | 65.1 | Empaque interno. |
| | | 65.2 | Empaque tapa. |
| | | 66.5 | Regleta de bornes. |
| | | 66.37 | Tornillo de puesta a tierra. |

VARIADOR DE VELOCIDAD MICROMASTER 420

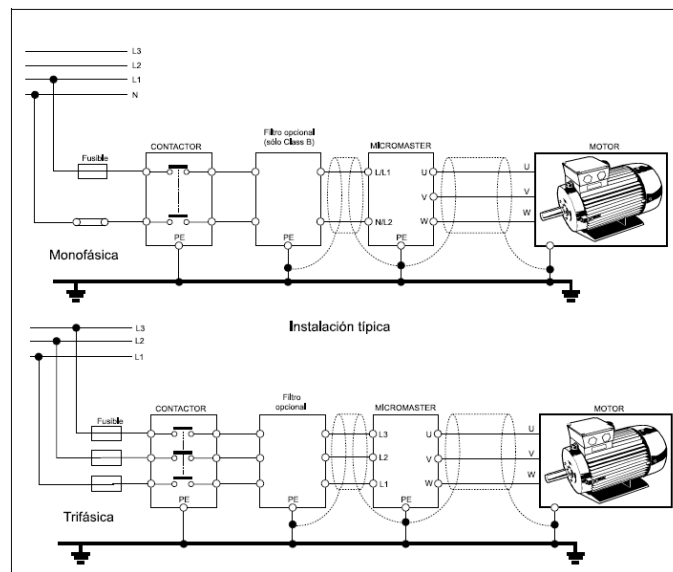
El modelo de variador Micromaster 420 de SIEMENS, es una gama de convertidores de frecuencia utilizados para variar la velocidad de motores trifásicos, los mismos que abarcan desde entrada monofásica de 120 W hasta trifásica de 11 kW.



Los convertidores de frecuencia son controlados por microprocesadores que utilizan tecnología IGBT (Insulated Gated Bipolar Transistor). Las conexiones de red y del motor deben realizarse tal y como se muestra en la siguiente figura.

Los convertidores han sido diseñados para funcionar en un entorno industrial cargado con grandes interferencias electromagnéticas. Normalmente, unas buenas

prácticas de instalación aseguran un funcionamiento seguro y libre de perturbaciones



Estas conexiones son tanto para alimentación monofásica como trifásica. Hay que tener en cuenta que para manipular el convertidor de frecuencia una vez detenido el funcionamiento hay que esperar 5 minutos.

Con ajustes por defecto realizados en fábrica, el Micromaster 420 es ideal para una gran gama de aplicaciones de control de motores.

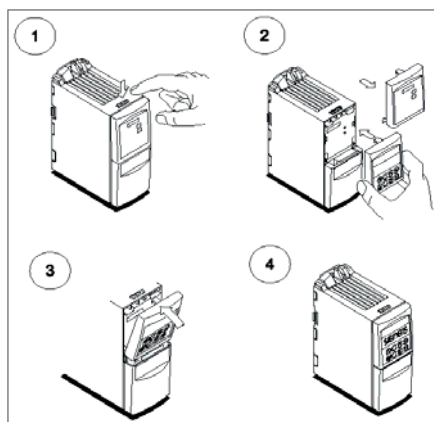
Para aplicaciones más complejas puede utilizárselo haciendo uso de su extensa lista de parámetros, a los cuales accedemos por medio del BOP (Basic Operator Panel) o del AOP (Advanced Operator Panel).

Mediante el BOP se pueden modificar los valores de los parámetros. Para parametrizar con el BOP se debe retirar el SDP que es el panel frontal con el que originalmente viene el Micromaster 420.

El BOP contiene una pantalla de siete segmentos en la que se muestran los números y valores de parámetros, mensajes de alarma y de fallo así como valores de consigna así como valores reales.

No es posible el almacenamiento de información de parámetros con el BOP.

El panel BOP es muy sencillo de colocar, se coloca tal como se muestra en la siguiente figura.



CARACTERÍSTICAS

Características Principales

Entre las características más relevantes del Micromaster 420 se tiene las siguientes:

- Fácil de instalar .
- Puesta en Marcha sencilla.
- Puede funcionar en alimentación de línea IT.
- Tiempo de respuesta a señales de mando rápido y repetibles.
- Amplio número de parámetros que permiten configuraciones para cubrir una gran gama de aplicaciones.
- Diseño modular para configuración extremadamente flexible.
- Altas frecuencias de pulsación para funcionamiento silencioso del motor.
- Opciones externas para comunicación por PC, panel BOP, panel AOP y módulo de comunicación PROFIBUS.

Características de Prestaciones

- Flux Current Control (FCC) para respuesta dinámica y control de motor mejorados.
- Fast Current Limitation (FCL) para funcionamiento con mecanismo exento de disparo.
- Freno por inyección de corriente integrado.
- Tiempos de aceleración/deceleración con redondeo de rampa programable.
- Regulación usando función de lazo de regulación proporcional e integral (PI).
- Características V/f multipunto.

Características de protección

- Protección de sobretensión /mínima tensión.
- Protección de sobret temperatura para el convertidor.
- Protección de defecto a tierra.
- Protección de cortocircuito.
- Protección térmica del motor por i^2t .
- Protección del motor mediante sondas PTC/KTY.

A continuación se muestra una tabla de características de trabajo:

Característica	Especificación
Tensión de red en servicio y Márgenes de potencia	1 AC 200 V a 240 V \pm 10 % 0,12 kW – 3,0 kW (0,16 hp – 4,0 hp) 3 AC 200 V a 240 V \pm 10 % 0,12 kW – 5,5 kW (0,16 hp – 7,5 hp) 3 AC 380 V a 480 V \pm 10 % 0,37 kW – 11,0 kW (0,50 hp – 15,0 hp)
Frecuencia de entrada	47 Hz a 63 Hz
Frecuencia de salida	0 Hz a 650 Hz
Factor de potencia	\geq 0,7
Rendimiento del convertidor	96 % a 97 %
Capacidad de sobrecarga	50 % de sobrecarga durante 60 s en un periodo de 5 min referido a la corriente nominal de salida
Corriente al conectar	Inferior a la corriente nominal de entrada
Método de control	Control V/f lineal; Control V/f lineal con Flux Current Control (FCC); U Control V/f cuadrático; Control V/f multipunto
Frecuencia de pulsación	2 kHz a 16 kHz (en pasos de 2 kHz)
Frecuencias fijas	7, parametrizable
Frecuencias inhibibles	4, parametrizable
Resolución de consigna	0,01 Hz digital, 0,01 Hz serie, 10 bits analógica (potenciometro motorizado 0.1 Hz [0.1% (en modo PID)])
Entradas digitales	3, parametrizable (libre de potencial), conmutables entre activa con high/activa con low (PNP/NPN)
Entrada analógica	1, para valor de consigna o entrada PI (0 V a 10 V, escalable o utilizable como 4ª entrada digital)
Salida de relé	1, parametrizable DC 30 V / 5 A (carga resistiva), AC 250 V / 2 A (carga inductiva)
Salida analógica	1, parametrizable (0 mA a 20 mA)
Interface serie	RS-485, opción RS-232
Compatibilidad electromagnética	Filtros EMC opcionales según EN55011, clase A o B, también hay disponibles filtros clase A internos
Frenado	Frenado por inyección de c.c., frenado combinado
Grado de protección	IP20
Margen de temperatura	-10 °C a +50 °C (-14 °F a 122 °F)
Temperatura almacenamiento	-40 °C a +70 °C (-40 °F a 158 °F)
Humedad relativa	< 95 % (sin condensación)
Altitud de operación	hasta 1000 m sobre el nivel del mar sin necesidad de reducción de potencia
Características de protección	Mínima tensión, sobretensión, sobrecarga, defecto a tierra, cortocircuito, protección basculante, protección de bloqueo del motor, sobretemperatura en motor, sobretemperatura en convertidor, bloqueo de parámetros
Normas	UL, cUL, CE, C-tick
Marcado CE	de acuerdo con las directivas europeas "Baja tensión" 73/23/CEE y "Compatibilidad electromagnética" 89/336/CEE

Puesta en marcha

Lo primero que hay que verificar es el estado de los interruptores DIP, con los cuales se selecciona la frecuencia de la red de alimentación, esto se lo realiza de la siguiente forma:



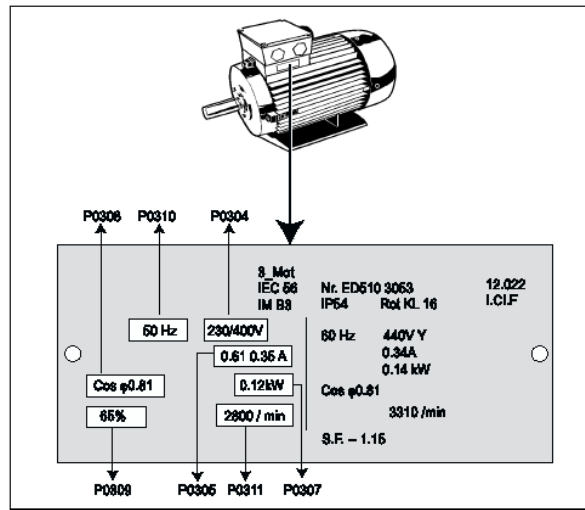
- Interruptor DIP2:
 - Posición Off:
Ajustes europeos por defecto (50 Hz, kW, etc.)
 - Posición On:
Ajustes norteamericanos por defecto (60 Hz, hp, etc.)
- Interruptor DIP1:
 - No para uso del cliente.

Para poder arrancar el motor se necesita que las instalaciones eléctricas y mecánicas estén completas y los interruptores DIP en su correcta posición de acuerdo a la frecuencia de trabajo.

Para poder realizar un arranque con el BOP hay que primero desbloquear las funciones de control del motor del BOP que por defecto vienen bloqueadas. Los ajustes por defecto que hay que realizar para arrancar el motor por medio del BOP son:

Parámetro	Significado	Por defecto Europa (Norteamérica)
P0100	Modo operación Europa/USA	50 Hz, kW (60Hz, hp)
P0307	Potencia del motor	Las unidades (kW o Hp) dependen del ajuste de P0100. [valor dependiente de la variante.]
P0310	Frecuencia del motor	50 Hz (60 Hz)
P0311	Velocidad del motor	1395 (1680) rpm [dependiendo de la variante]
P1082	Frecuencia máxima del motor	50 Hz (60 Hz)

En estos lo que realizamos es el ingreso de los datos del motor para que el convertidor de frecuencia se adapte al tipo de motor que va a controlar. Los datos normales que tenemos del motor para la parametrización son los que se muestran a continuación.








Los botones que posee el BOP para su manejo y programación con una breve descripción de cada uno de ellos se muestran a continuación.


Panel/Botón	Función	Efectos
	Indicación de estado	La pantalla de cristal líquido muestra los ajustes actuales del convertidor.
	Marcha	Al pulsar este botón se arranca el convertidor. Por defecto está bloqueado este botón. Para habilitar este botón, ajustar P0700 = 1.
	Parada	OFF1 Pulsando este botón se para el motor siguiendo la rampa de deceleración seleccionada. Por defecto está bloqueado; para habilitarlo, ajustar P0700 = 1. OFF2 Pulsando el botón dos veces (o una vez prolongada) el motor se para de forma natural (inercia hasta parada).
	Invertir sentido	Pulsar este botón para cambiar el sentido de giro del motor. El inverso se indica mediante un signo negativo (-) o un punto decimal intermitente. Por defecto está bloqueado; para habilitarlo, ajustar P0700 = 1.
	Jog motor	Pulsando este botón mientras el convertidor no tiene salida hace que el motor arranque y gire a la frecuencia Jog preseleccionada. El motor se detiene cuando se suelta el botón. Pulsar este botón cuando el motor está funcionando carece de efecto.
	Funktionen	Este botón sirve para visualizar información adicional. Funciona pulsándolo y manteniéndolo apretado. Muestra lo siguiente comenzando por cualquier parámetro durante la operación: 1. Tensión en circuito intermedio (indicado mediante d - unidades en V). 2. Corriente de salida. (A) 3. Frecuencia de salida (Hz) 4. Tensión de salida (o - unidades en V). 5. El valor seleccionado en P0005. (Si P0005 se ha configurado de tal forma que se muestra uno de los datos indicados arriba (3,4 ó 5), no aparece el valor correspondiente de nuevo). Cualquier pulsación adicional hace que vuelva a visualizarse la sucesión indicada anteriormente. Función de salto Pulsando brevemente el botón Fn es posible saltar desde cualquier parámetro (XXXX o PXXXX) a r0000, lo que permite, si se desea, modificar otro parámetro. Una vez retornado a r0000, si pulsa el botón Fn irá de nuevo a su punto inicial.
	Acceder a parámetros	Pulsando este botón es posible acceder a los parámetros.
	Subir valor	Pulsando este botón se sube el valor visualizado. Para cambiar la consigna de frecuencia vía el panel BOP, ajustar P1000 = 1.
	Bajar valor	Pulsando este botón se baja el valor visualizado. Para cambiar la consigna de frecuencia vía el panel BOP, ajustar P1000 = 1.

No es posible realizar el cambio de los parámetros del variador hasta ajustar P0010 =1, y se debe volver a colocar P0010 = 0 una vez realizado el cambio de parámetros para poder realizar la puesta en marcha.

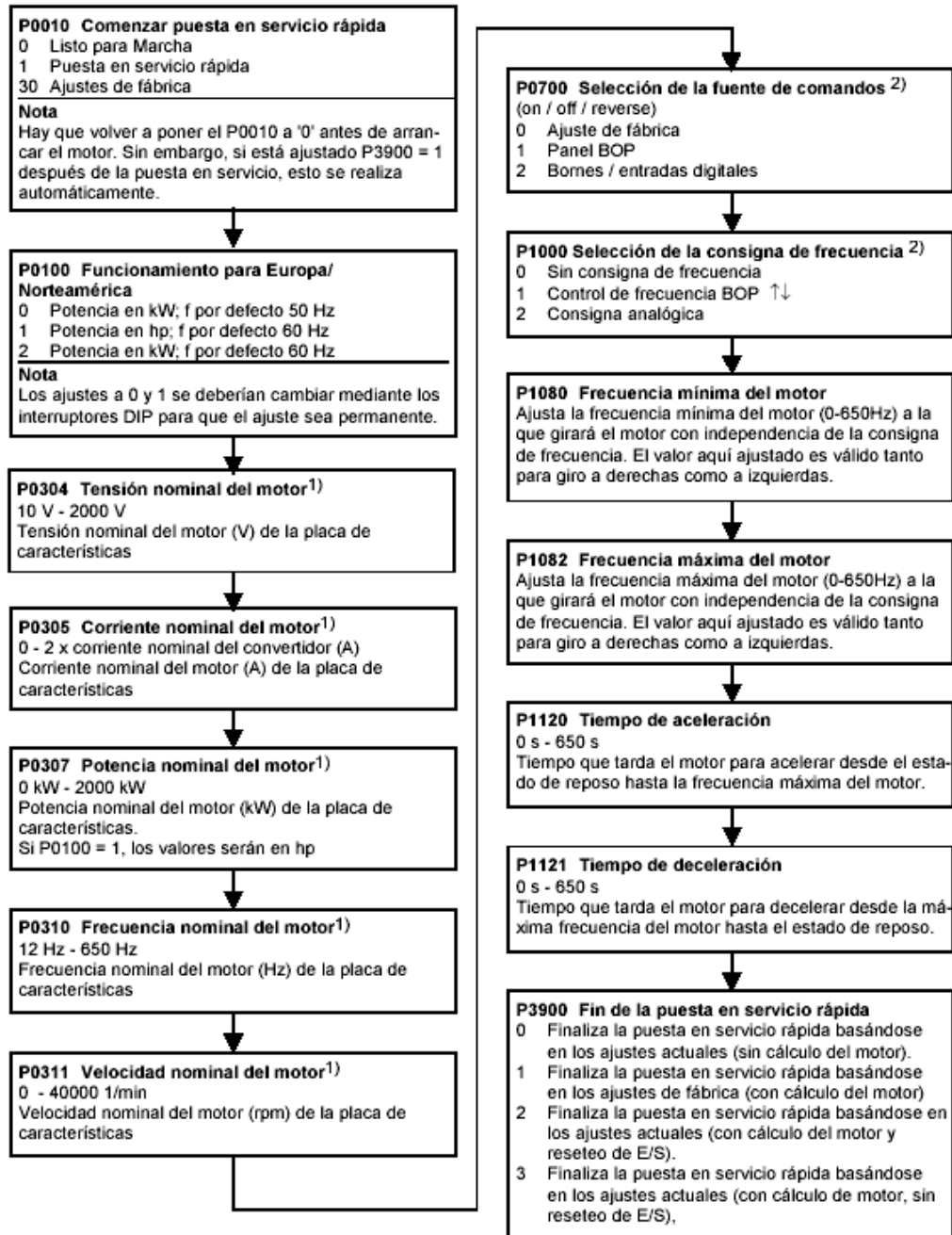
Para cambiar los parámetros se realizan los siguientes pasos:

1. Pulsar para acceder a parámetros.

2. Pulsar  hasta que se visualice el parámetro requerido.
3. Pulsar  para acceder al nivel del valor del parámetro.
4. Pulsar  ó  hasta el valor requerido para el parámetro seleccionado.
5. Pulsar  para confirmar y guardar el valor del parámetro.
6. Solo los parámetros de mando son visibles al usuario.

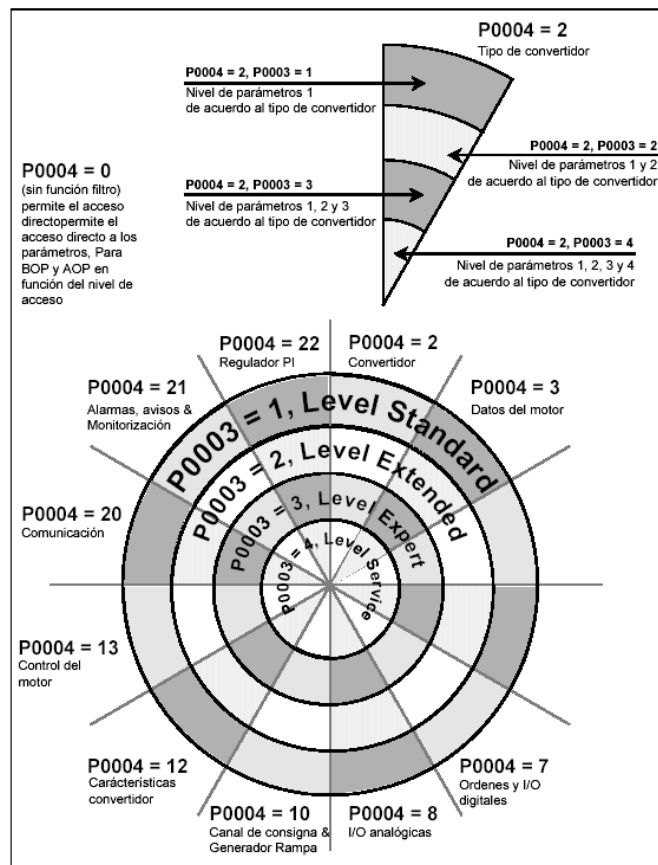
En algunas ocasiones al cambiar valores de parámetros la pantalla del BOP puede mostrar . eso es porque el convertidor esta ocupado en tareas de mayor prioridad.

En el siguiente cuadro se muestran el orden de cambio de parámetros en el convertidor para una puesta en servicio rápida es decir arrancar el motor en una aplicación sencilla controlándolo desde el BOP.



Existen mas posibilidades de configuración de las que se listan en el cuadro anterior.

Para otras posibilidades se tienen que revisar las siguiente tablas de parámetros:



En este cuadro se puede ver el nivel de acceso que podemos tener en los parámetros del convertidor solo con variar el P0003 y otros parámetros adicionales con solo variar el valor de P0004, pero esto depende de la aplicación que queramos realizar, lo cual se pone a consideración del operador.

El Micromaster 420 puede presentar fallos y alarmas, cuyos códigos se detallan a continuación en cuadros.


Códigos de errores

Error	Causa	Diagnosis & Eliminar	Reac- ción
F0001 Sobrecorriente	<ul style="list-style-type: none"> ➤ Potencia del Motor (P0307) no corresponde a la potencia del convertidor (P0206) ➤ Cortocircuito en la alimentación del motor ➤ Fallo a tierra 	<ol style="list-style-type: none"> 1. Comprobar si la potencia del motor se corresponde con la potencia del convertidor. 2. Comprobar que no se han superado los límites de longitud del cable. 3. Comprobar el cable del motor y el motor para detectar cortocircuitos y defectos a tierra. 4. Comprobar si los parámetros del motor variables con P0010=3 se corresponden con el motor utilizado. 5. Comprobar la resistencia del estator (P0350). 6. Incrementar el tiempo de aceleración (P1120). 7. Reducir la elevación ajustada en (P1310), (P1311) y (P1312). 8. Comprobar si el motor está obstruido o sobrecargado. 	Off II
F0002 Sobretensión	<ul style="list-style-type: none"> ➤ tensión circuito intermedio (r0026) sobrepasa el nivel de fallo (P2172) ➤ La sobretensión puede estar ocasionada bien por una tensión de alimentación demasiado alta o por un un funcionamiento regenerativo del motor. ➤ El modo regenerativo puede ser ocasionado por rampas de aceleración rápidas o cuando el motor es arrastrado por una carga activa. 	Revisar lo siguiente: <ol style="list-style-type: none"> 1. Tensión alimentación (P0210) debe ajustarse dentro de los límites indicados en la placa de características. 2. El regulador del circuito intermedio debe estar habilitado (P1240) y parametrizado adecuadamente. 3. El tiempo de deceleración (P1121) debe ajustarse a la inercia de la carga. 4. La potencia de frenado requerida debe ajustarse a los límites especificados. <p>Nota Una inercia más alta necesita tiempos de rampa más largos; de otro modo, utilizar resistencias de frenado.</p>	Off II
F0003 Subtensión	<ul style="list-style-type: none"> ➤ Fallo alimentación principal. ➤ Carga brusca fuera de los límites especificados. 	revisar lo siguiente: <ol style="list-style-type: none"> 1. Tensión de alimentación (P0210) debe ajustarse dentro de los límites indicados en la placa de características. 2. El suministro de tensión no debe ser susceptible a fallos temporales o reducciones de tensión. 	Off II
F0004 Sobre- temperatura convertidor	<ul style="list-style-type: none"> ➤ Ventilación insuficiente ➤ Ventilador no operativo ➤ Temperatura ambiente demasiado alta 	Revisar lo siguiente: <ol style="list-style-type: none"> 1. El ventilador debe girar cuando el convertidor este funcionando 2. La frecuencia de pulsación debe ajustarse al valor por defecto 3. Temperatura ambiente podría ser superior a la especificada para el convertidor 4. Comprobar que no estén obstruidos los puntos de entrada y salida de aire. 	Off II

Error	Causa	Diagnosis & Eliminar	Reacción
F0005 Convertidor I2T	<ul style="list-style-type: none"> ➤ Convertidor sobrecargado. ➤ Ciclo de carga demasiado repetitivo. ➤ Potencia motor (P0307) sobrepasa la capacidad de potencia del convertidor (P0206). 	Revisar lo siguiente: 1. Ciclo de carga debe situarse dentro de los límites especificados. 2. Potencia motor (P0307) debe ajustarse a la potencia del convertidor (P0206)	Off II
F0011 Sobre-temperatura I2T del motor	Motor sobrecargado	Revisar lo siguiente: 1. Ciclo de carga debe ser corregido 2. La constante tiempo térmica del motor (P0611) debe ser corregida 3. Deje ajustarse el nivel de aviso de la temperatura del motor (P0604) 4. Comprobar el parámetro de la constante de tiempo térmica del motor. 5. Comprobar el parámetro de nivel de alarma del I ² T del motor.	Off II
F0041 Fallo en la identificación de datos del motor	Fallo en la medida de la resistencia del estator.	1. Comprobar si el motor está conectado al convertidor. 2. Comprobar si los datos del motor se han introducido correctamente.	Off II
F0051 Fallo parámetro EEPROM	Fallo de lectura o escritura mientras guarda parámetros permanentes.	1. Reajuste de fábrica y nueva parametrización. 2. Sustituir el convertidor.	Off II
F0052 Fallo pila de energía	Fallo de lectura para información de pila de energía o datos no válidos.	Sustituir el convertidor.	Off II
F0060 Timeout del ASIC	Fallo comunicaciones	1. Si el fallo persiste, cambiar convertidor 2. Contactar con el Servicio Técnico	Off II
F0070 CB fallo consigna	No se recibe consigna de la tarjeta de comunicaciones durante el tiempo de telegrama off.	1. Comprobar las conexiones de la tarjeta de comunicaciones. 2. Comprobar el maestro.	Off II
F0071 USS (enlace-BOP) fallo consigna	No hay respuesta durante el tiempo de telegrama off via enlace BOP.	1. Comprobar las conexiones de la tarjeta de comunicaciones. 2. Comprobar el maestro.	Off II
F0072 USS (enlace COMM) fallo consigna	No hay respuesta durante el tiempo de telegrama off enlace COMM.	1. Comprobar las conexiones de la tarjeta de comunicaciones. 2. Comprobar el maestro.	Off II
F0080 pérdida señal de entrada ADC	<ul style="list-style-type: none"> ➤ Rotura de hilo ➤ Señal fuera de límites 	Comprobar la conexión a la entrada analógica.	Off II
F0085 Fallo Externo	Fallo externo disparado a través	Bloquear la entrada disparo de fallo.	Off II
F0101 Desbordamiento de memoria	Error de software o fallo del procesador	1. Activar rutinas de autotest. 2. Sustituir el convertidor.	Off II
F0221 Realimentación PID por debajo del valor mínimo. valor	Realimentación PID por debajo del valor mínimo P2268.	1. Cambiar el valor de P2268. 2. Ajustar la ganancia de la realimentación.	Off II
F0222 PID Ralimentación por encima del máximo. valor	Realimentación PID por encima del valor máximo P2267.	1. Cambiar el valor de P2268. 2. Ajustar la ganancia de la realimentación.	Off II

Error	Causa	Diagnosis & Eliminar	Reac- ción
F0450 Fallo en test BIST (sólo para modo de servicio técnico)	Valor de fallo: 1 Ha fallado alguno de los tests de la sección de la etapa de potencia. 2 Ha fallado alguno de los tests de las placas de mando 4 Ha fallado alguno de los tests funcionales 8 Ha fallado alguno de los tests de E/S. (sólo MM 420) 16 La RAM interna ha fallado en su verificación al ponerla en marcha	1. El convertidor puede ponerse en marcha pero determinadas acciones pueden no funcionar. 2. Sustituir el convertidor.	Off II

Para poner a cero el código de error es posible utilizar uno de los tres métodos que se indican a continuación:

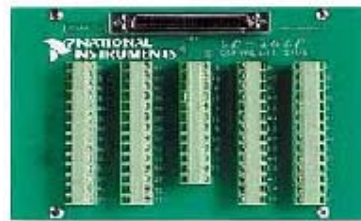
1. Adaptar la potencia al dispositivo.
2. Pulsar el botón  situado en el BOP.
3. Mediante impulso digital 3(configuración por defecto)

TARJETA DE ADQUISICION DE DATOS 6024E

En el proyecto para la adquisición de datos se utilizaba una tarjeta de adquisición de datos de Nacional Instrument la PCI 6024E y el bloque de adquisición de 68 pines para las tarjetas de la serie E de NI modelo CB-68LP.



PCI-6024E



Bloque conector

Entre las características básicas de la tarjeta PCI-6024E mencionamos las siguientes:

- 2 Salidas analógicas
- 16 entradas analógicas con una resolución de 12 bits cada una
- 8 líneas digitales de I/O
- 2 contadores de 24 bits

Otras características y especificaciones de la tarjeta se aprecian en los siguientes cuadros.

Family	Bus	Analog Inputs	Input Resolution	Max Sampling Rate	Input Range	Analog Outputs	Output Resolution	Output Rate	Output Range	Digital I/O	Counters/Timers	Triggers
NI 6036E	PCI, PCMCIA	16 SE/8 DI	16 bits	200 kS/s	±0.05 to ±10 V	2	16 bits	10 kS/s ¹	±10 V	8	2, 24-bit	Digital
NI 6034E	PCI	16 SE/8 DI	16 bits	200 kS/s	±0.05 to ±10 V	0	-	-	-	8	2, 24-bit	Digital
NI 6025E	PCI, PXI	16 SE/8 DI	12 bits	200 kS/s	±0.05 to ±10 V	2	12 bits	10 kS/s ¹	±10 V	32	2, 24-bit	Digital
NI 6024E	PCI, PCMCIA	16 SE/8 DI	12 bits	200 kS/s	±0.05 to ±10 V	2	12 bits	10 kS/s ¹	±10 V	8	2, 24-bit	Digital
NI 6023E	PCI	16 SE/8 DI	12 bits	200 kS/s	±0.05 to ±10 V	0	-	-	-	8	2, 24-bit	Digital

¹ 1 kS/s typical when using the single DMA channel for analog output. 1 kS/s maximum when using the single DMA channel for either analog input or counter/timer operations. 1 kS/s maximum for PCMCIA DAQ Cards in all cases.

Table 1. NI Low-Cost E Series Model Guide

Models	Full-Featured E Series				Low-Cost E Series		Basic	
	NI 6030E, NI 6031E, NI 6032E, NI 6033E	NI 6052E	NI 6070E, NI 6071E	NI 6040E	NI 6004E, NI 6005E	NI 6023E, NI 6024E, NI 6025E	PCI-6013, PCI-6014	
Measurement Sensitivity* (mV)	0.0023	0.0025	0.009	0.008	0.0036	0.008	0.004	
Nominal Range (V)		Absolute Accuracy (mV)						
Positive FS	Negative FS							
10	-10	1.147	4.747	14.369	15.373	7.560	16.504	8.984
5	-5	2.077	0.876	5.193	5.697	1.790	5.263	2.003
2.5	-2.5	-	1.190	3.605	3.859	-	-	-
2	-2	0.836	-	-	-	-	-	-
1	-1	0.422	0.479	1.452	1.556	-	-	-
0.5	-0.5	0.215	0.243	0.735	0.789	0.399	0.846	0.471
0.25	-0.25	-	0.137	0.379	0.405	-	-	-
0.2	-0.2	0.102	-	-	-	-	-	-
0.1	-0.1	0.061	0.064	0.163	0.176	-	-	-
0.05	-0.05	-	0.035	0.091	0.100	0.0611	0.106	0.069
10	0	0.976	1.232	6.765	7.269	-	-	-
5	0	1.992	2.119	5.391	5.645	-	-	-
2	0	0.802	0.850	2.167	2.271	-	-	-
1	0	0.405	0.428	1.092	1.146	-	-	-
0.5	0	0.207	0.242	0.958	0.983	-	-	-
0.2	0	0.098	0.111	0.235	0.247	-	-	-
0.1	0	0.059	0.059	0.127	0.135	-	-	-

Note: Accuracies are valid for measurements following an internal calibration. Measurement accuracies are listed for operational temperatures within ±1 °C of internal calibration temperature and ±10 °C of external or factory-calibration temperature. One-year calibration interval recommended. The Absolute Accuracy at Full Scale calculations were performed for a maximum range input voltage (for example, 10V for the ±10 V range) after one year, assuming 10% pt averaging of data.*Smallest detectable voltage change in the input signal at the smallest input range.

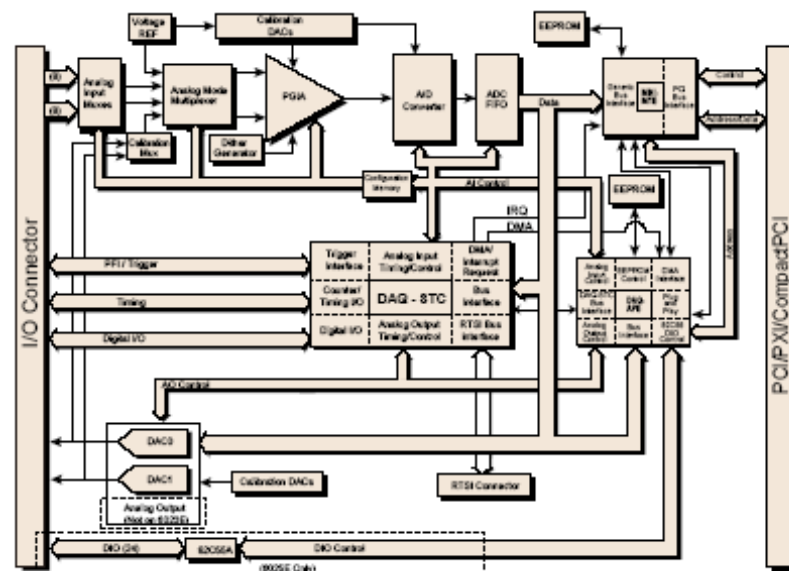
Table 2. Low-Cost E Series Analog Input Absolute Accuracy Specifications

Models	Full-Featured E Series				Low-Cost E Series		Basic	
	M 6030E, M 6031E, M 6032E, M 6033E	M 6052E	M 6070E, M 6071E	M 6040E	PCI-6036E	PCI-6024E, M 6025E,	M 6013, M 6014	
Nominal Range (V)		Absolute Accuracy (mV)						
Positive FS	Negative FS							
10	-10	1.43	1.406	6.127	6.127	2.417	6.127	3.835
10	0	1.201	1.176	5.685	5.685	-	-	-

Table 3. Low-Cost E Series Analog Output Absolute Accuracy Specifications

La comunicación de la tarjeta con el Matlab es a través de Simulink y xPCtarget, Simulink en sus librerías posee una gama de modelos de tarjetas de adquisición de datos entre las cuales se encuentra la PCI-6024E.

En la siguiente figura se puede ver al diagrama de bloques de la tarjeta de adquisición 6024E



La ubicación y la descripción de cada uno de los pines de la tarjeta y el bloque de adquisición, se muestra en la figura abajo.

ACH8	34	68	ACH0
ACH1	33	67	AGND
AGND	32	66	ACH0
ACH10	31	65	ACH2
ACH3	30	64	AGND
AGND	29	63	ACH11
ACH4	28	62	AISENSE
AGND	27	61	ACH12
ACH13	26	60	ACH5
ACH6	25	59	AGND
AGND	24	58	ACH14
ACH15	23	57	ACH7
DAC0OUT [†]	22	56	AGND
DAC1OUT [†]	21	55	AOGND [†]
RESERVED	20	54	AOGND [†]
DIO4	19	53	DGND
DGND	18	52	DIO0
DIO1	17	51	DIO5
DIO6	16	50	DGND
DGND	15	49	DIO2
5 V	14	48	DIO7
DGND	13	47	DIO3
DGND	12	46	SCANCLK
PFI0/TRIG1	11	45	EXTSTROBE*
PFI1/TRIG2	10	44	DGND
DGND	9	43	PFI2/CONVERT*
5 V	8	42	PFI3/GPCTR1_SOURCE
DGND	7	41	PFI4/GPCTR1_GATE
PFI5/UPDATE*	6	40	GPCTR1_OUT
PFI6/WFTRIG	5	39	DGND
DGND	4	38	PFI7/STARTSCAN
PFI8/GPCTR0_GATE	3	37	PFI8/GPCTR0_SOURCE
GPCTR0_OUT	2	36	DGND
FREQ_OUT	1	35	DGND

Electroválvulas Proporcionales Servoaccionadas de 2 vías

Modelo EV260B

En el Proyecto se utilizó para producir perturbación al sistema de Velocidad y actuador para el Control de Presión la Electroválvula Proporcional EV260B



Características

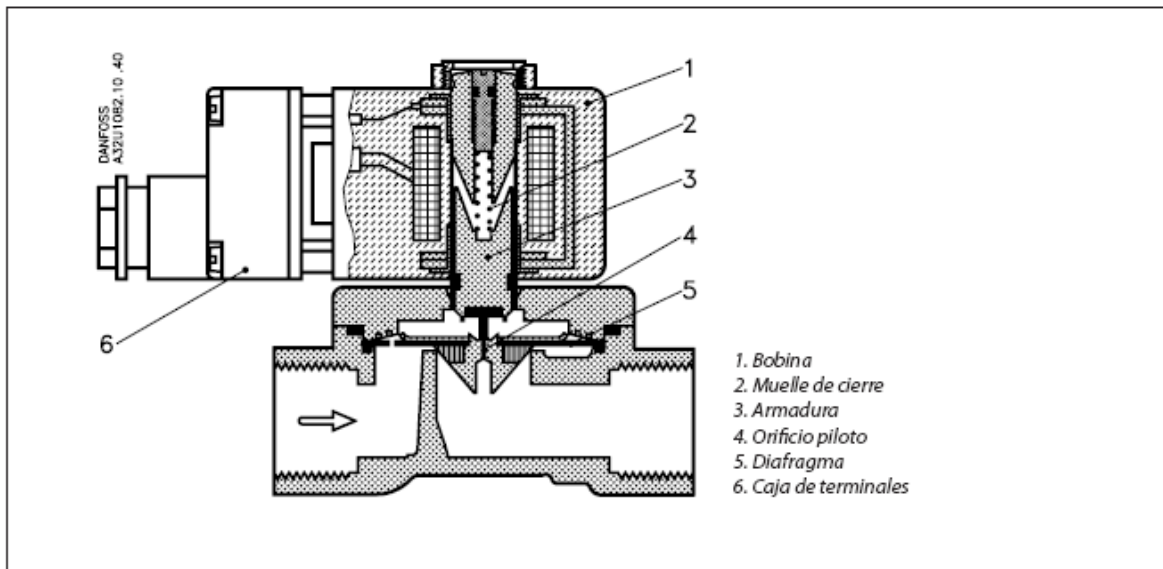
- Para la regulación progresiva del caudal en plantas Industriales
- Tiempo de reacción corto
- Características lineales en el rango de regulación
- Se cierra ante una caída de tensión (función anticaídas)
- Tensión de 24 V cc

- De 4 a 20 mA estándar o de 0 a 10 V cc para señal de control
- Para agua, aceite y líquidos neutros similares
- Rango de caudal de agua: 0,5-12,7 m³/h
- Protección de la bobina: IP 67
- Disponible también con rosca NPT. (Póngase en contacto con Danfoss.)

Datos técnicos

Instalación	Se recomienda un sistema de electroválvulas vertical
Rango de presión	0,5 - 10 bar
Presión de prueba	15 bar
Alcance	Mejor que 1:20 (5 - 100%)
Temperatura ambiente	-25 a +50°C
Temperatura del fluido	-10 a +80°C
Viscosidad	Max. 50cSt
Materiales	Cuerpo de la válvula: Latón,..... n° 2.0402 Armadura: Acero inoxidable, n° 1.4105 / AISI 430 FR Tubo de la armadura: Acero inoxidable, n° 1.4306 / AISI 304 L Muelle: Acero inoxidable, n° 1.4568 Orificio: Acero inoxidable, n° 1.4305 / AISI 303 Vástago: Acero inoxidable, n° 1.4105 / AISI 430 FR Clapet: FKM Anillo del asiento y guía: PTFE Diafragma: PTFE Juntas tóricas: NBR / CR

Función Específica



La regulación proporcional de la apertura y cierre de las válvulas EV260B se alcanza mediante la regulación progresiva de la corriente de la bobina y de la fuerza de conexión de la bobina.

Cuando aumenta la corriente de la bobina, la fuerza de conexión de ésta (1) excederá en un punto concreto la fuerza equivalente del muelle de cierre (2). La armadura (3) se mueve verticalmente abriendo el orificio piloto (4) del diafragma (5), el cual debido al efecto servo sigue el movimiento de la armadura.

La válvula se abre completamente cuando la corriente de la bobina alcanza su valor máximo.

Mediante la regulación progresiva de la corriente de la bobina, la armadura se puede colocar en cualquier posición en el tubo de la armadura y ajustar la válvula a cualquier posición entre completamente cerrada y completamente abierta.

El rango efectivo de la corriente de bobina para las válvulas proporcionales EV260B sin generador de señales es de aprox. 300-600 mA.

Las válvulas EV260B se encuentran también disponibles con un generador de señales incorporado en la caja de terminales (6) de la bobina. Los terminales de salida del generador de señales están conectados a la bobina.

El generador de señales regula la corriente de la bobina de manera que sea proporcional a la señal de entrada (señal de control).

La señal de control puede ser una

- señal de tensión de 0-10 V cc o una

- señal de corriente de 4 a 20 mA

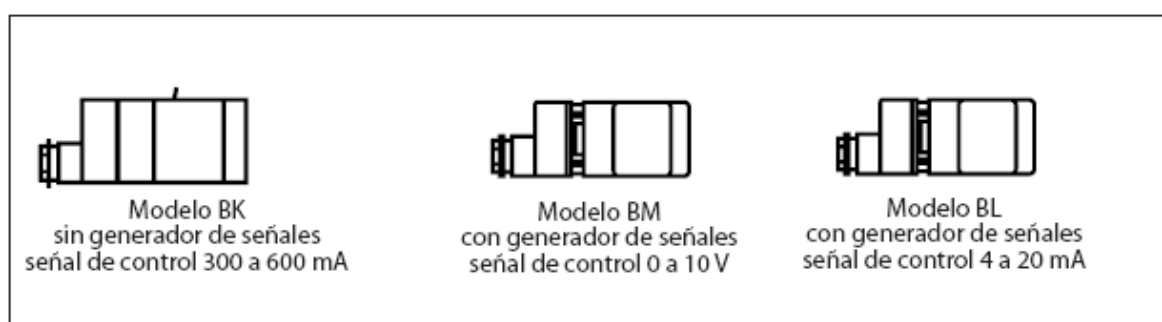
Pedido Válvula

Co- nexión ISO 228/1	Material de junta	valor k_v [m ³ /h]	Temp. de fluido		Selección de modelo		Presión difer. admisible(bar) / Modelo de bobina			Código sin bobina	
			Mín. [°C]	Máx. [°C]	Modelo principal	Especificación	Mín.	Máx.			
								BK	BM	BL	Estándar
G ¼	PTFE	0.8	-10	+80	EV260B 6B	G 14T NC000	0,5	10	10	10	032U8052
G ⅜	PTFE	0.8	-10	+80	EV260B 6B	G 38T NC000	0,5	10	10	10	032U8053
G ½	PTFE	1.3	-10	+80	EV260B 10B	G 38T NC000	0,5	10	10	10	032U8054
G ½	PTFE	1.3	-10	+80	EV260B 10B	G 12T NC000	0,5	10	10	10	032U8055
G ½	PTFE	2.1	-10	+80	EV260B 15B	G 12T NC000	0,5	10	10	10	032U8056
G ¾	PTFE	5.0	-10	+80	EV260B 20B	C 34T NC000	0,5	10	10	10	032U8057

Pedido Bobina

Descripción	Supply voltage	Señal de control	Especificación	Código
Sin generador de señales	24 V ca rectificada de onda completa	300 - 600 mA	BK024D	018Z6987
Con generador de señales	21 a 30 V cc	0 - 10 V	BM024D	018Z0290
		4 - 20 mA	BL024D	018Z0291

Opciones de Bobinas



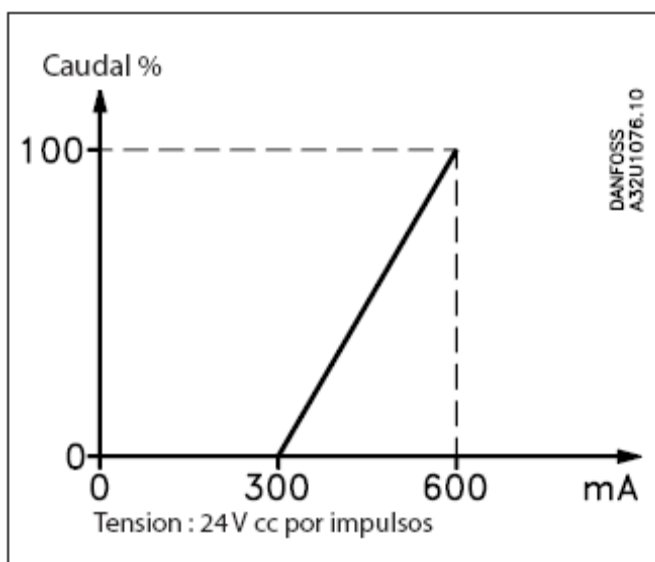
Datos Técnicos Bobina

Tensión	Sin generador de señales : 24 V \pm 10%, tensión ca rectificada de onda completa Con generador de señales : 21 - 30 V cc
Señal de control	Sin generador de señales: 300 - 600 mA Con generador de señales: 4 - 20 mA o 0 - 10 V
Potencia bobina	Máx. 20 W
Aislamiento del bobinado	400 k Ω para la señal de control de 0 - 10 V. 250 Ω para la señal de control de 4 - 20 mA
Resistencia de la bobina	23,5 Ω a una temperatura ambiente de 20°C
Aislamiento del bobinado	Clase H de conformidad con el IEC 85
Conexión	Sin generador de señales: Caja de terminales Pg 13,5 Con generador de señales: 3 cables núcleo de 2 m, Pg 13,5
Protección de la bobina, IEC 529	IP 67
Temperatura ambiente	-25°C a +50°C
Régimen de trabajo	Continuo

Modelo de bobina BK

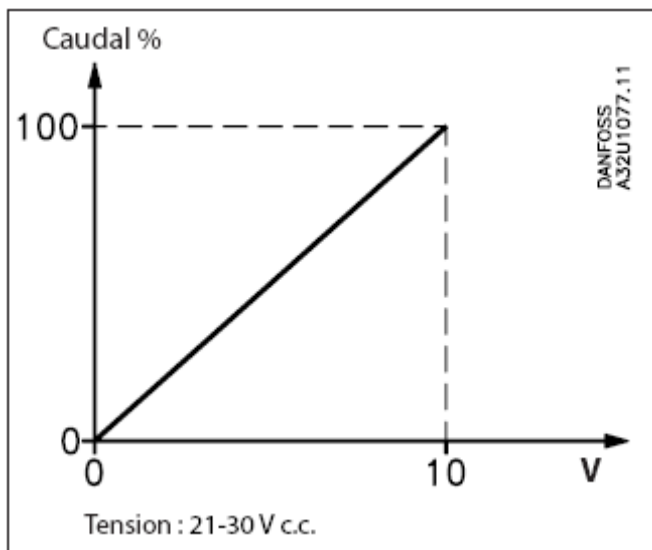
Sin generador de señales

La versión básica consiste en una válvula con una bobina para corriente directa por impulsos. La tensión de 24 V CC se puede establecer con corriente alterna rectificada de onda completa. La válvula empieza a abrirse con una corriente de bobina de aprox. 300 mA y se abre completamente con una corriente de bobina de 600 mA. El ratio entre la corriente de bobina y el caudal entre los dos puntos externos es directamente proporcional.

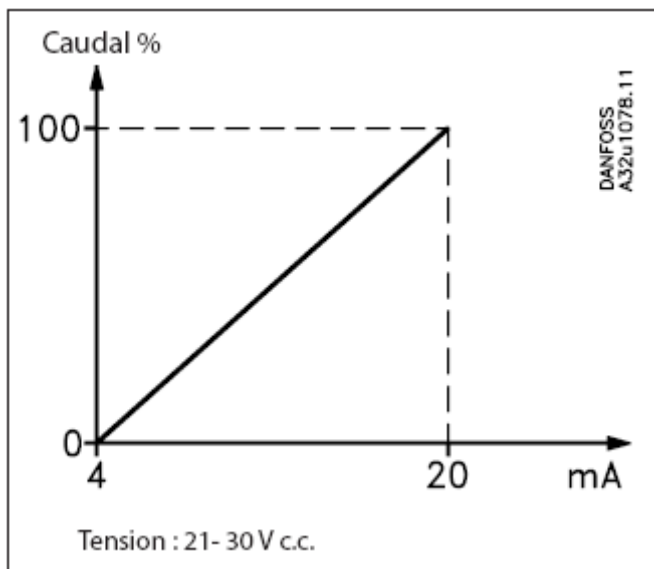


Modelo de bobina BM**Con generador de señales y señal de control de 0-10 V**

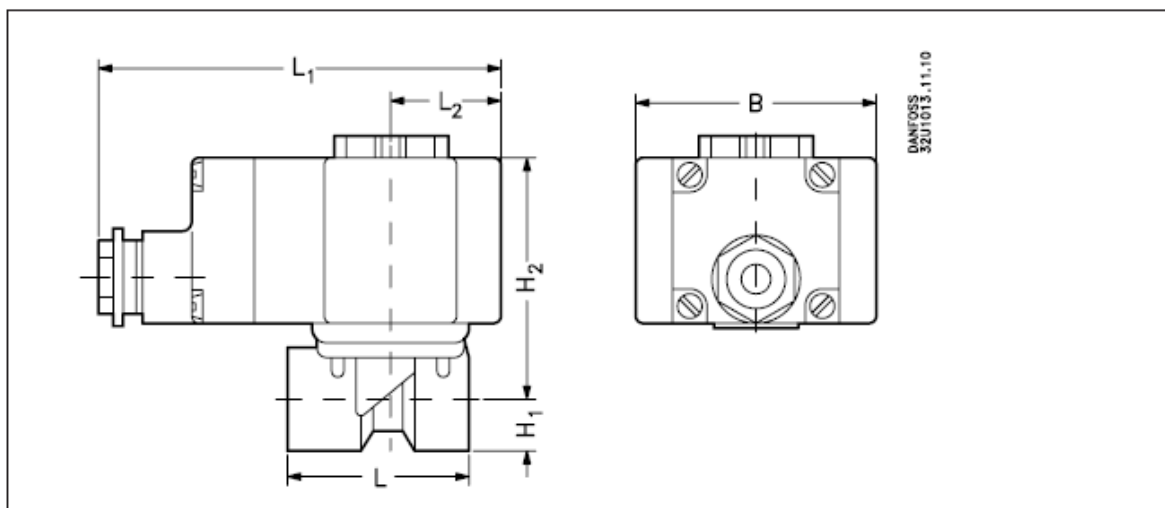
El ratio entre la señal de control y el caudal es directamente proporcional en el rango de regulación.

**Modelo de bobina BL****Con generador de señales y control de 4-20 mA**

El ratio entre la señal de control y el caudal es directamente proporcional en el rango de regulación.



Dimensiones y Pesos

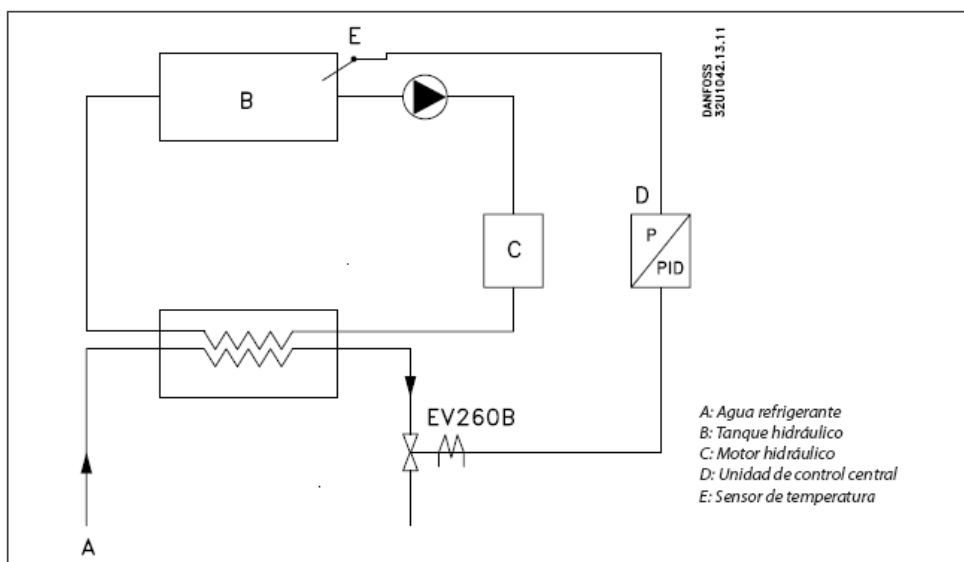


Modelo	L [mm]	L ₁ [mm]	L ₂ [mm]	H ₁ [mm]	H ₂ [mm]	B [mm]	Peso sin generador de señales [kg]	Peso con generador de señales [kg]
EV260B 6B	62	112 ¹⁾	30	13	71	68	1.02	1.22
EV260B 10B	62	112 ¹⁾	30	13	71	68	1.02	1.22
EV260B 15B	81	112 ¹⁾	30	15	74	68	1.17	1.37
EV260B 20B	98	112 ¹⁾	30	18	79	68	1.71	1.91

1) Con el generador de señales, la medida L1 es de 128 mm

Ejemplo de aplicación

Regulación de la temperatura del aceite hidráulico



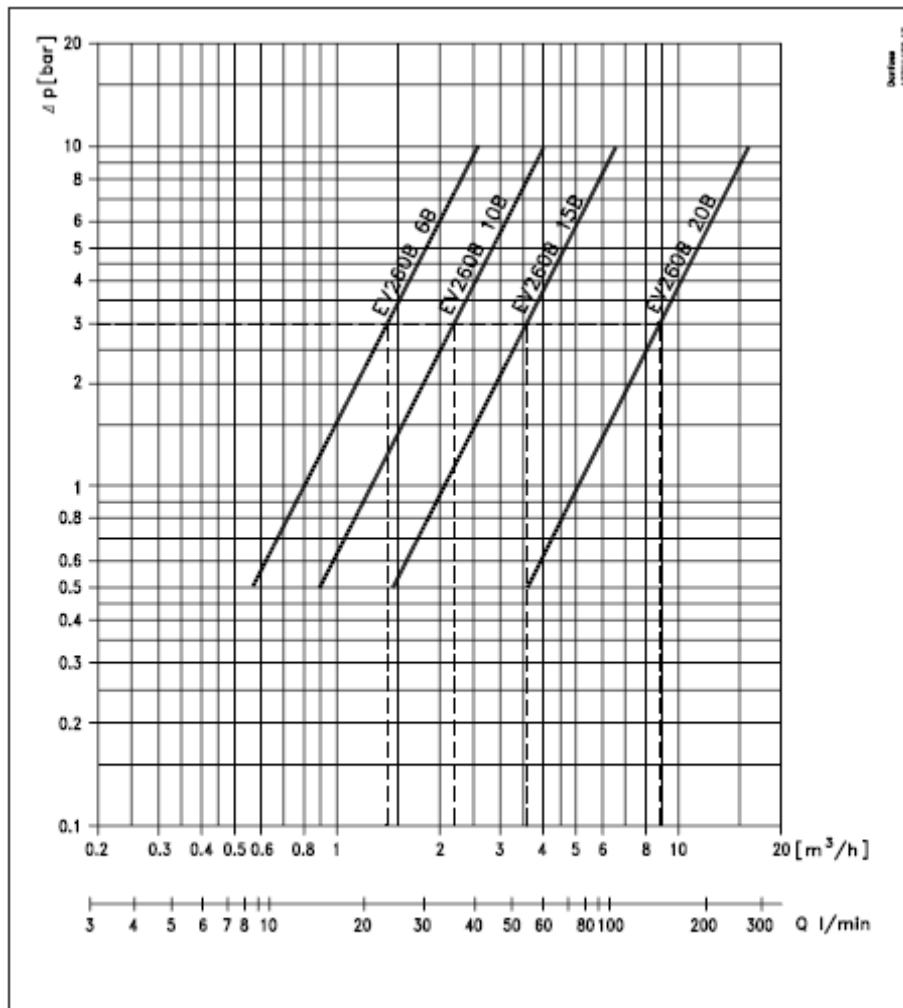
Para controlar la viscosidad y el rozamiento, es importante mantener una temperatura constante del aceite en el motor hidráulico (C). La refrigeración es por lo tanto necesaria regularmente.

La temperatura del tanque de aceite (B) se mide mediante el sensor electrónico (E). La señal del sensor es procesada mediante el regulador P/PID (D). El regulador emite una señal de salida analógica de 4-20 mA o 0-10 V cc.

El generador de señales de la válvula EV260B convierte la señal del regulador en una corriente de bobina específica ca. La válvula permitirá entonces la entrada de una cantidad específica de agua refrigerante (A) equivalente a la temperatura del tanque de aceite y a la carga de la máquina.

Este sistema tiene la ventaja de que la válvula se cierra inmediatamente cuando la tensión está desconectada, cerrando rápidamente la alimentación de agua, evitando de esta manera el consumo de agua.

Diagrama de capacidad Agua con la válvula completamente abierta



Ejemplo

Problema:

Que capacidad se puede obtener de EV260B a una presión diferencial de 3 bar?

Resultado:

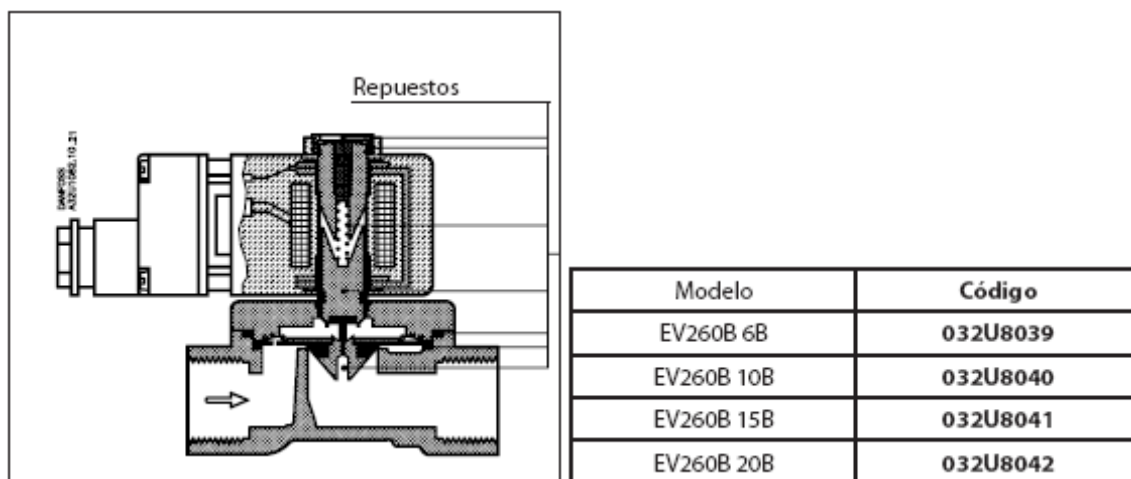
EV260B 6B aprox. 1.4 m³/h

EV260B 10B aprox. 2.2 m³/h

EV260B 15B aprox. 3.6 m³/h

EV260B 20B aprox. 8.7 m³/h

Kit de repuestos



El kit de repuestos contiene p.ej. un botón de bloqueo y una tuerca para la bobina, armadura con clapet, muelle, juntas tóricas y diafragma.

Transmisor de Presión

Danfoss MBS300.

Es usado para medir la Presión del Sistema Electro-Hidráulico

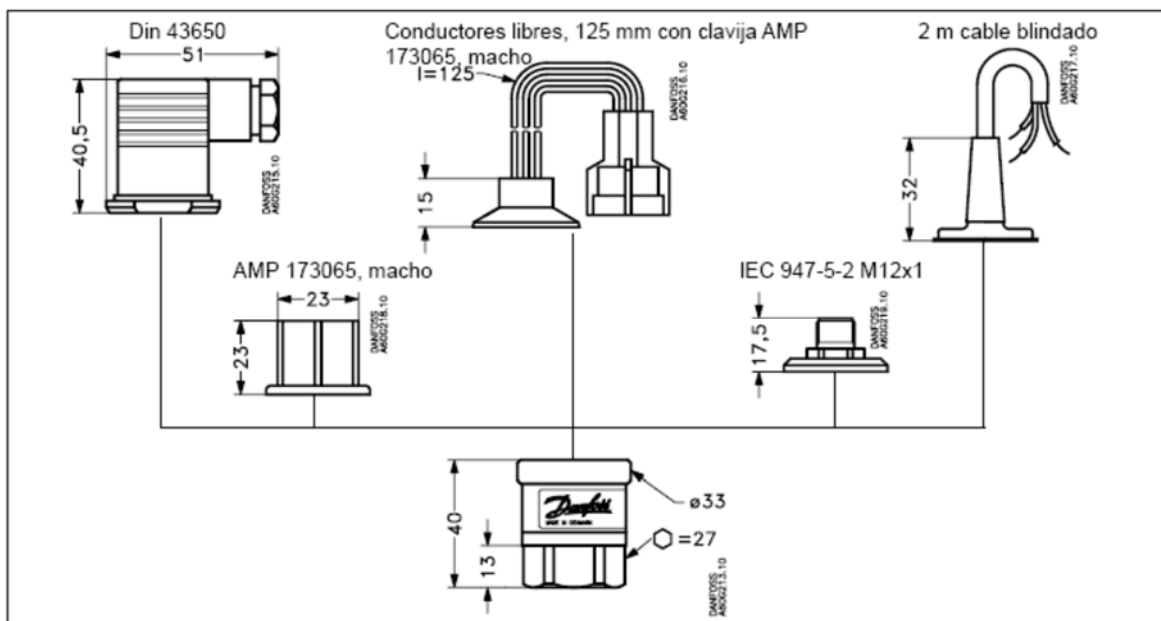


Características

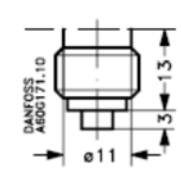
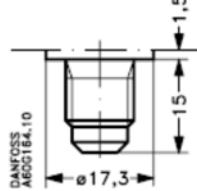
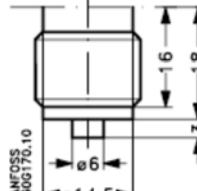
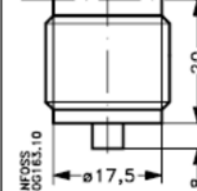
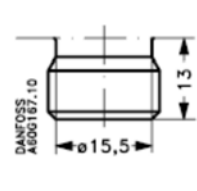
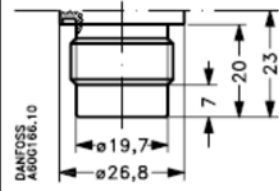
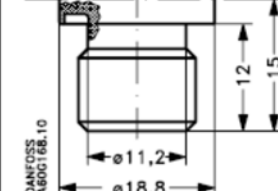
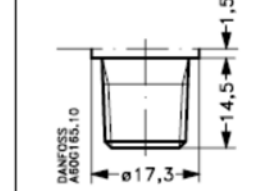
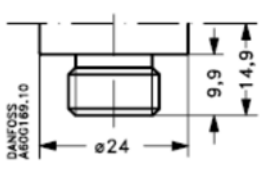
- Para entornos industriales con grandes cargas de trabajo
- Cubierta de acero inoxidable y resistente a los ácidos (AISI 316L)
- Señal de salida de 4 – 20 [mA]

- Marcado de conformidad "CE": con protección electromagnética de acuerdo con la directiva EMC (compatibilidad electromagnética).
- De temperatura compensada y calibrado por láser.
- Aplicaciones típicas:
 - ✓ Bombas
 - ✓ Compresores
 - ✓ Compresores
 - ✓ Tratamiento de agua

Dimensiones



Conexiones de Presión

DIN 16288-B6kt-G 1/4 A	1/4 in. Roscar, 7/16- 20 UNF	DIN 16288-B6kt-G 3/8 A	DIN 16288-B6kt-G 1/2 A	DIN 3852/3 M18 x 1.5 - 6g
				
DIN 3852-E-M22x1.5	DIN 3852-G 1/4 A		1/4-18 NPT	9/16-18 UNF-2A (SAE J514)
				

Características Técnicas

Prestaciones (IEC 770)

Precisión, 3 σ	$\leq \pm 1\%$ FS / $\leq \pm 0,5\%$ FS (tip.)
Divergencia de linealidad (línea recta más ajustada)	$\leq \pm 0,5\%$ FS
Histéresis y precisión de repetición	$\leq \pm 0,1\%$ FS
Desviación de punto cero térmico	$\leq \pm 0,1\%$ FS/10K (tip.) $\leq \pm 0,2\%$ FS/10K (máx.)
Desviación de sensibilidad térmica (span)	$\leq \pm 0,1\%$ FS/10K (tip.) $\leq \pm 0,2\%$ FS/10K (máx.)
Tiempo de respuesta (10 a 90%)	< 4 ms
Presión de operación máx.	min. 2 x FS
Presión de rotura	min. 4 x FS

Especificaciones eléctricas

Señal de salida nominal	4 a 20 mA
Tensión de alimentación, U_a (polaridad protegida)	12,5 a 28 V d.c.
Dependencia de tensión	$\leq 0,2\%$ FS/10 V
Limitación de corriente	28 mA (típ.)
Carga máxima, R_L	$R_L \leq \frac{U_a - 12,5 \text{ V}}{0,02 \text{ A}}$ [Ω]

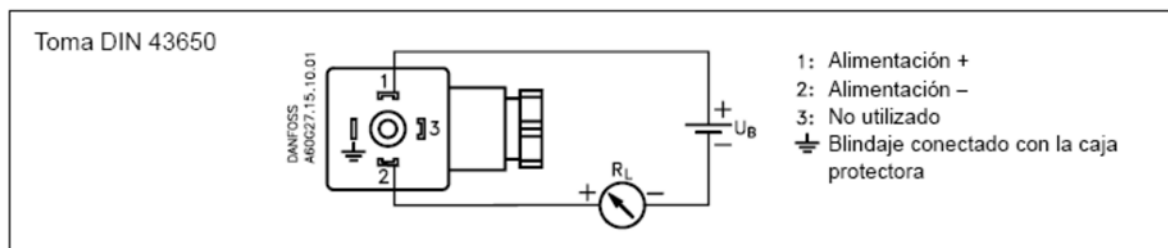
Características de funcionamiento

Rango de temperatura de funcionamiento	-40 a 85°C		
Rango de temperatura compensado	0 a 80°C		
Rango de temperatura de transporte	-50 a 85°C		
Emisión CEM	EN 50081-1		
Inmunidad CEM	RF	aire 8 kV	EN 50082-2 (IEC 801-2)
		contacto 4 kV	EN 50082-2 (IEC 801-2)
		portada por campo 10 V/m, 26 MHz - 1 GHz	EN 50082-2 (IEC 801-3)
		portada por contactor 10 V _{rms} , 150 kHz - 30 MHz	EN 50082-2 (IEC 801-6)
		Tensiones transitorias	cresta 4 kV (CM), Clamp
		periodicidad 1 kV (CM,DM), Rg = 42 Ω	EN 50082-2 (IEC 801-5)
Resistencia de aislamiento			> 100 M Ω con 500 V d.c.
Prueba de frecuencia de funcionamiento		500 V, 50 Hz	SEN 361503
Estabilidad frente a vibraciones	Seno	20 g, 25 Hz - 2 kHz	IEC 68-2-6
	Aleatorio	7,5 g _{rms} , 5 Hz - 1 kHz	IEC 68-2-34, IEC 68-2-36
Resistencia a impactos	Impacto	500 g / 1 ms	IEC 68-2-27
	Caída libre		IEC 68-2-32
Protección	Toma DIN 43650 IEC 947-5-2, M12x1 AMP 173065 Cable 2 m		IP 65 - IEC 529 IP 67 - IEC 529 IP 67 - IEC 529 IP 67 - IEC 529

Características mecánicas

Partes en contacto con el medio	DIN 17440-1.4404 (AISI 316L)
Material de la caja protectora	DIN 17440-1.4404 (AISI 316L)
Peso	0,2 kg

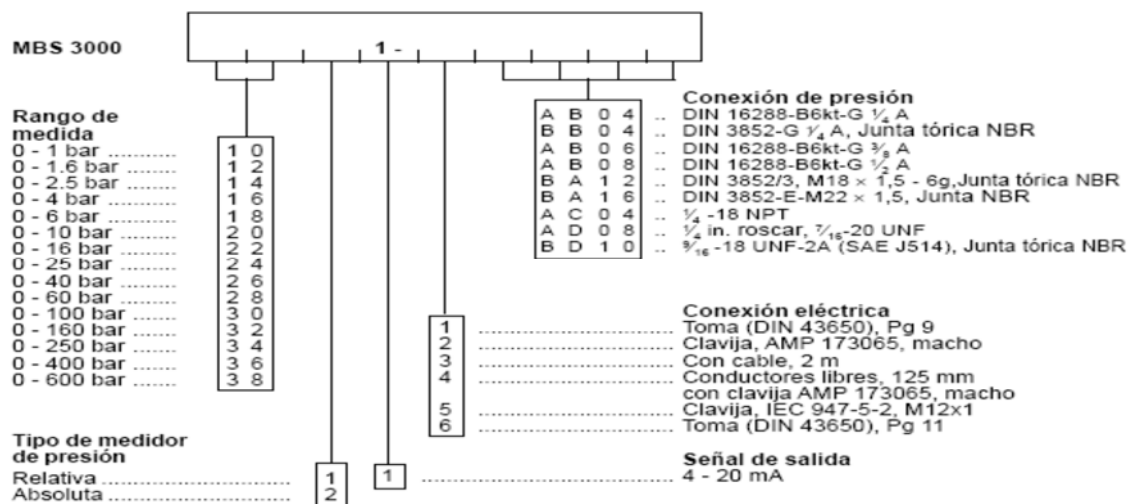
Conexión eléctrica, 2 conductores, 4 - 20 mA



Pedidos del MBS 3000 en ejecución estándar con toma DIN 43650

Conexión de presión	Rango de presión Pe	Tipo	Nº de código
G 1/4 A ISO 228/1	0 - 1 bar	MBS 3000 1011-1 AB04	060G1113
	0 - 1.6 bar	MBS 3000 1211-1 AB04	060G1429
	0 - 2.5 bar	MBS 3000 1411-1 AB04	060G1122
	0 - 4 bar	MBS 3000 1611-1 AB04	060G1123
	0 - 6 bar	MBS 3000 1811-1 AB04	060G1124
	0 - 10 bar	MBS 3000 2011-1 AB04	060G1125
	0 - 16 bar	MBS 3000 2211-1 AB04	060G1133
	0 - 25 bar	MBS 3000 2411-1 AB04	060G1430
	0 - 40 bar	MBS 3000 2611-1 AB04	060G1105
	0 - 60 bar	MBS 3000 2811-1 AB04	060G1106
	0 - 100 bar	MBS 3000 3011-1 AB04	060G1107
	0 - 160 bar	MBS 3000 3211-1 AB04	060G1112
	0 - 250 bar	MBS 3000 3411-1 AB04	060G1111
	0 - 400 bar	MBS 3000 3611-1 AB04	060G1109
0 - 600 bar	MBS 3000 3811-1 AB04	060G1110	

Pedidos del MBS 3000 en ejecución especial

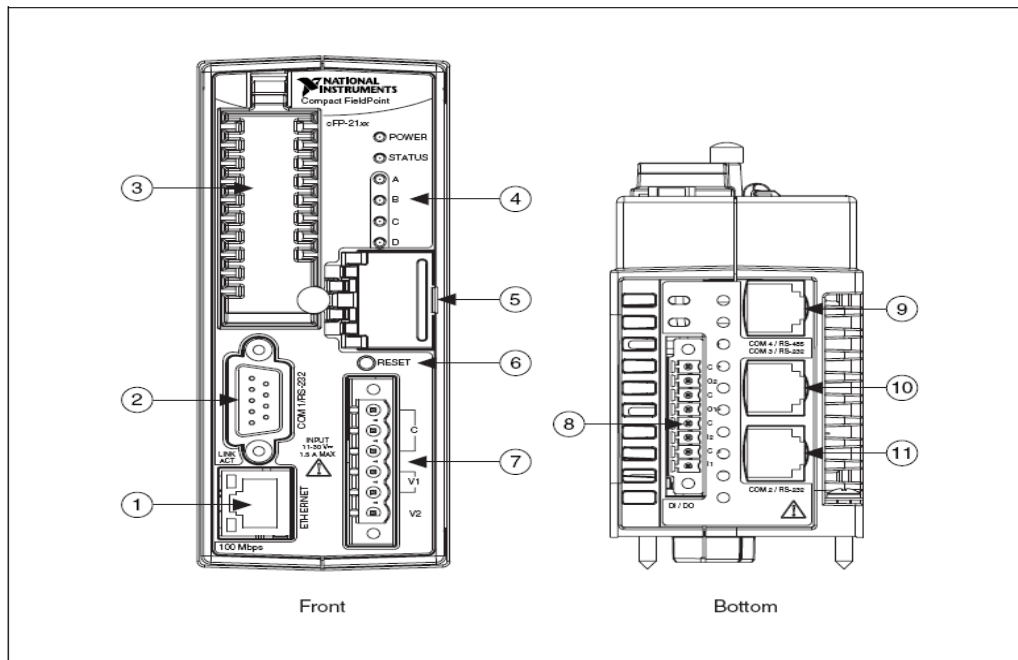


ESPECIFICACIONES TÉCNICAS DEL CONTROLADOR cFP-2100

CONTROLADOR cFP-2100

El controlador cFP-2100 con LabView Real-Time proporciona un sistema fácil de usar para uso en tiempo real integrado. Cuando se ejecuta el LabView Real-Time en el cFP-2100, el controlador puede correr aplicaciones sin necesidad de una PC. Si se conecta el cFP-2100 a una red Ethernet, puedes usar a un PC ejecutando en Windows para mostrar los resultados de medición e información de estado y cambiar las propiedades del controlador.

Además del puerto Ethernet, el cFP-21xx tiene uno o más puertos seriales RS-232 accesibles a través de software. Además cuenta con indicadores para comunicar la información de estado y DIP switches que mejoran varias funciones. La siguiente figura indica que características son válidas para modelos específicos tales como el cFP-2100.



El sistema del Compact FieldPoint (CFP) consiste de un respaldo cFP-BP-x, un controlador cFP-21xx, uno o más módulos Entrada / Salida, uno o más bloques conectores o accesorios. Cada sistema del CFP puede ser accedido por un número ilimitado de computadores y controladores, formando un sistema computarizado distribuido. El máximo número de controladores cFP-21xx que pueden instalarse en un red Ethernet está limitada sólo por la topología de red.

El controlador cFP-21xx se conecta directamente a una red Ethernet a 10 o 100 Mbps. Auto-detecta la velocidad de conexión y se configura de acuerdo a lo detectado.

SOFTWARE DEL FIELDPOINT

El FieldPoint incluye software como el Measurement & Automation eXplorer (MAX), un servidor y un driver de fácil integración en paquetes de software de aplicación. Esos componentes de software administran la comunicación a bajo-nivel y detalles de hardware, simplificando el acceso a canales de Entrada / Salida. Este software se ejecuta bajo Windows 200/NT 4.0 Servipack +/-XP e incluye los siguientes componentes:

- MAX
- LabView Vis
- LabWindows / CVI Functions
- Instrumentos controladores Measurement Studio
- Servidor OPC
- Soporte para VI logger

DESCRIPCIÓN DEL SISTEMA cFP-2100

Los siguientes son los pasos requeridos para iniciar el cFP-2100:

INSTALACIÓN DEL SISTEMA COMPACT FIELDPOINT

Necesitamos:


- Controlador cFP-2100.
- Respaldo cFP-BP-4.
- Montaje de hardware (riel DIN).
- Módulos de Entrada / Salida
- Accesorios para el cableado tales como bloques conectores cFP-CB-01 o cFP-CB-03 o cables.
- Fuente de alimentación de 11 – 30 VDC (20 W recomendado)
- Cable Ethernet.
- Destornillador Phillips número 2.
- Software para el FieldPoint versión 4.1.1 (en adelante).
- Un Pc ejecutándose en Windows 2000/NT/XP.
- Software LabView Real-Time
- Accesorios opcionales (riel DIN, cables Entrada / Salida de 37 pines, cables seriales).

INFORMACIÓN DE SEGURIDAD DEL COMPACT FIELDPOINT

Esta sección contiene información importante de seguridad que se debe seguir cuando se instalen o usen productos FieldPoint.

No operar productos Compact FieldPoint en una manera no especificada en el manual de usuario o instrucciones de operación. El mal uso del producto puede resultar peligroso. Puede comprometer la protección de seguridad construida en el producto si el mismo es dañado de alguna manera.

No sustituir partes o modifique productos Compact FieldPoint. Use el roduto solo con los módulos, accesorios y cables especificados en las instrucciones de instalación.

Se debe conectar el terminal de protección a tierra (PE) del respaldar cFP-BP-x al sistema de seguridad a tierra. El terminal a tierra PE tiene el siguiente símbolo . Conecte la PE del respaldar usando cable 14 AWG (1.6 mm) con un aro, use un tornillo de 5/16 pulgadas para asegurarlo al respaldar.

No opere productos FieldPoint en una atmósfera explosiva o donde tal vez haya presencia de gases o de humo. Si necesita operarlos bajo estas condiciones, deben estar en un ambiente apropiadamente cerrado.

Si necesita limpiar el Compact FieldPoint, use brocha cerda suave no metálica. El producto debe estar completamente seco y libre de contaminantes antes de retorne a servicio.

Opere este producto sólo o bajo Polución de grado 2, es decir sólo cuando la polución no conductiva ocurre en más de un caso. Ocasionalmente, una conductividad temporalmente causada por condensación debe ser esperada.

PRECAUCIÓN: Se debe aislar las conexiones de señales para el máximo voltaje para las que el producto fue categorizado. No exceder el máximo valor para el producto. No cablear mientras el producto se encuentre trabajando con señales eléctricas. No remover ni añadir bloques conectores cuando la alimentación está conectada al sistema Compact FieldPoint. Evite contacto entre el cuerpo y las señales cableadas a los bloque conectores cuando los módulos permiten ser cambiados en caliente.

Opere los productos Compact FieldPoint en o bajo la categoría marcada en la etiqueta del hardware. Las mediciones de circuitos están sujetas al trabajo de voltajes y sobrevoltajes desde el circuito a lo que estén conectados durante las mediciones y testeos. Las categorías de instalación estabilizan un impulso estándar con niveles de voltaje que comúnmente ocurren en sistemas de distribución eléctrica.

MONTAJE DEL RESPALDAR DEL COMPACT FIELDPOINT

El respaldar cFP-BP-04 puede montarse en un riel DIN de 35 mm. Antes de montar el respaldar grave el número de serial ya que no puede ser visto después de montarlo.

Asegure la eficiencia máxima de ventilación, monte el sistema Compact FieldPoint y sus módulos de Entrada / Salida de manera que se ventilen desde arriba hacia abajo.

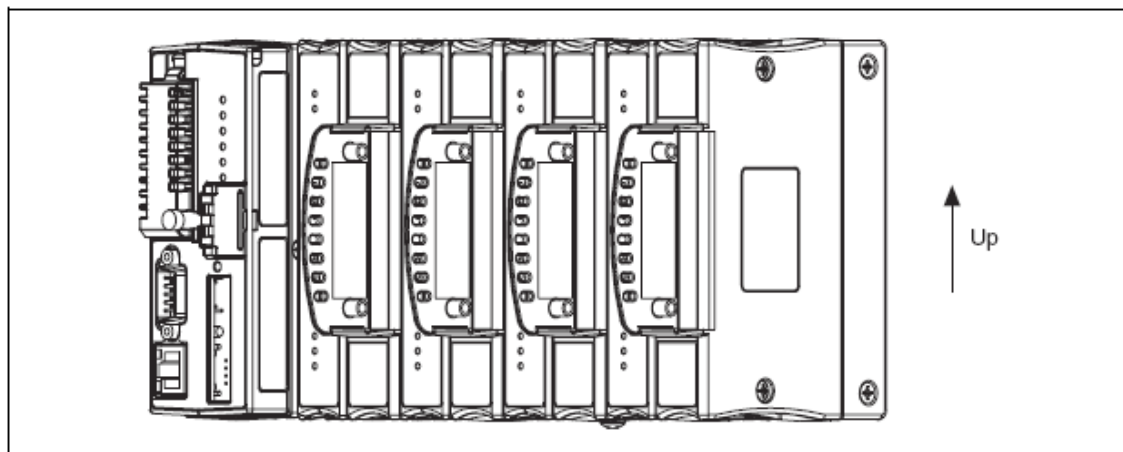


Figura 1.- Respaldar cFP-BP-4 apropiadamente montado

PRECAUCIÓN: Al montar el respaldar, asegúrese de tomar en cuenta los siguientes requerimientos de espacio y de cableado:

- Permita 51 – 76 mm alrededor de todo el respaldar para la circulación de aire.
- Permita 76 mm en frente del controlador y 38 mm delante del controlador para el cableado.

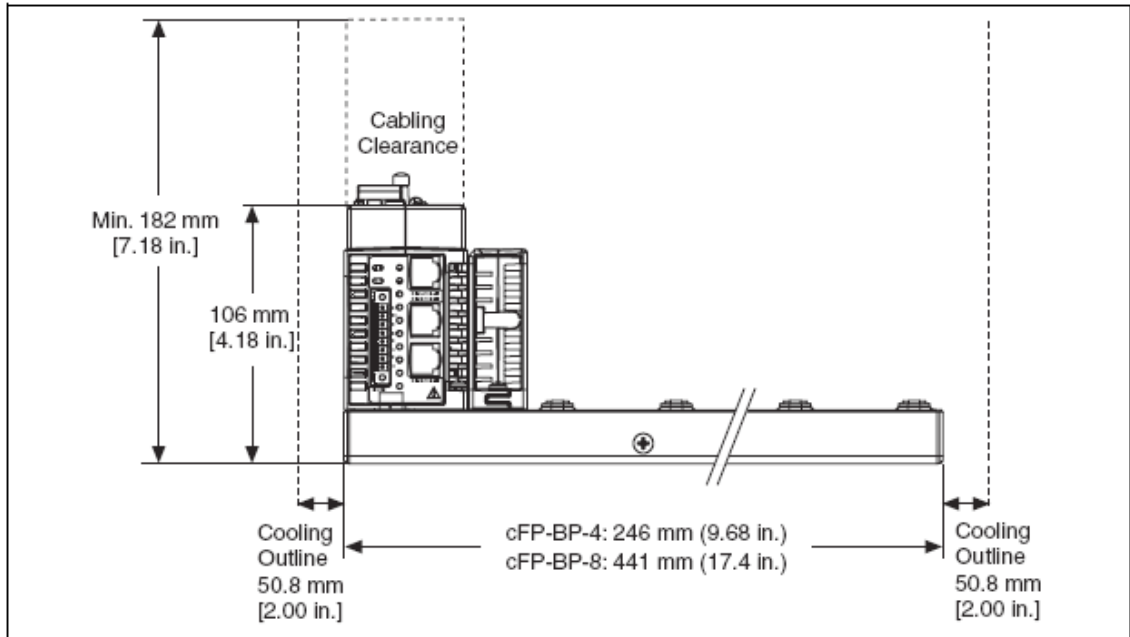


Figura 2.- Respalda cFP-BP-x con cFP-21xx instalado, vista desde atrás con dimensiones.

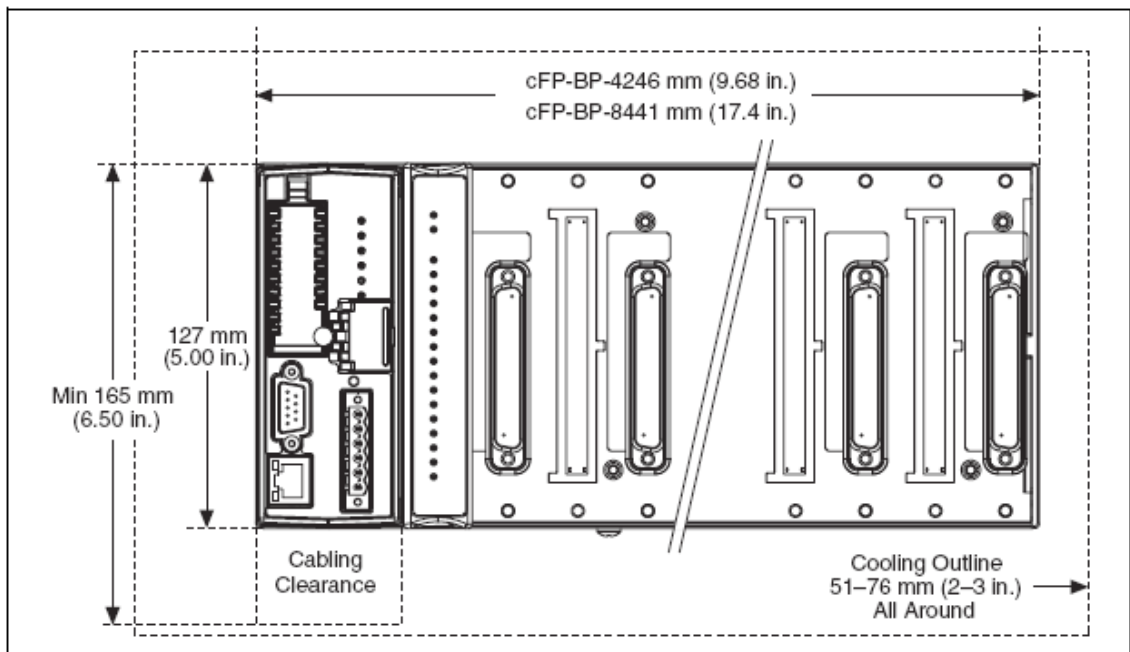


Figura 3.- Respaldar cFP-BP-x con cFP-21xx instalado, vista frontal con dimensiones.

PRECAUCIÓN: NI recomienda que se use uno de los sistemas de montaje descrito en este documento. Si se decide usar una solución de montaje personalizada, asegúrese que los tornillos que se usen sean cortos y se fijen correctamente a los agujeros del respaldar. Los agujeros son de 5 mm de profundidad.

Se puede montar el respaldar sobre un panel, un rack estándar 19 in o en un riel DIN.

MONTAJE DEL cFP-BP-4 EN RIEL DIN

Se puede montar el respaldar cFP-BP-4 sobre un riel DIN estándar de 35 mm usando un clip para riel DIN. NI número de parte 778614-01. NI recomienda no montar el cFP-BP-8 en riel DIN. Siga las instrucciones expuestas a continuación para el montaje del cFP-BP-4 en riel DIN:

- Sostenga el clip para riel DIN al cFP-BP-4 usando un destornillador Phillips número 2 y con tornillos 8-32 x 5/16 in, la cobertura del nylon en los tornillos evita que se afloje.

PRECAUCIÓN: No use tornillos más largos que 5/16 in para sostener el clip para riel DIN al respaldar

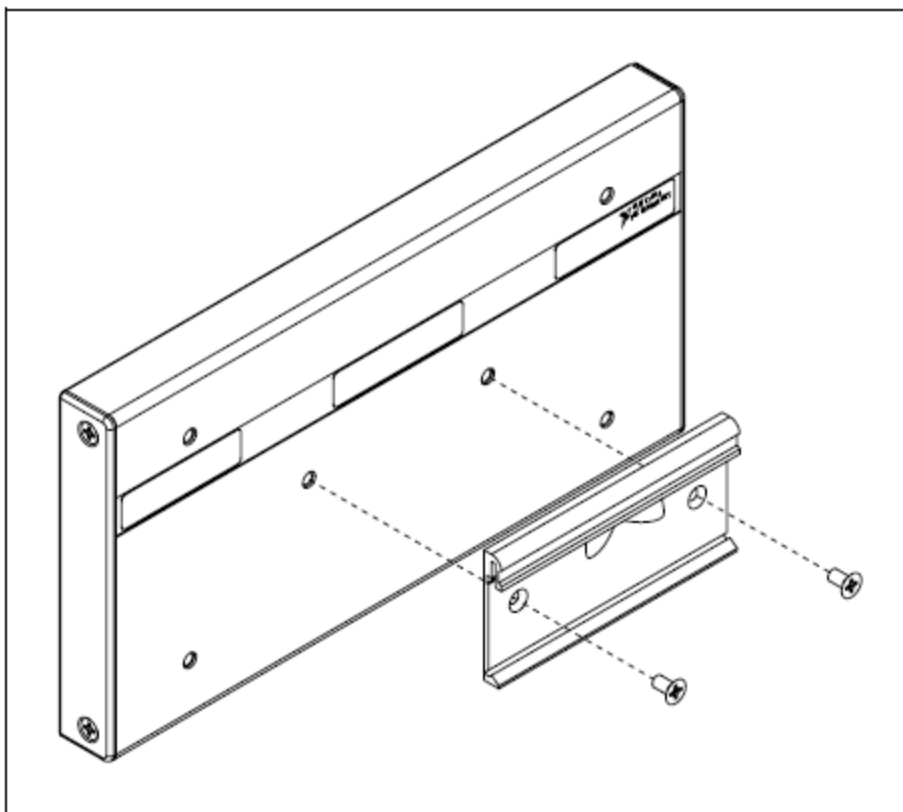
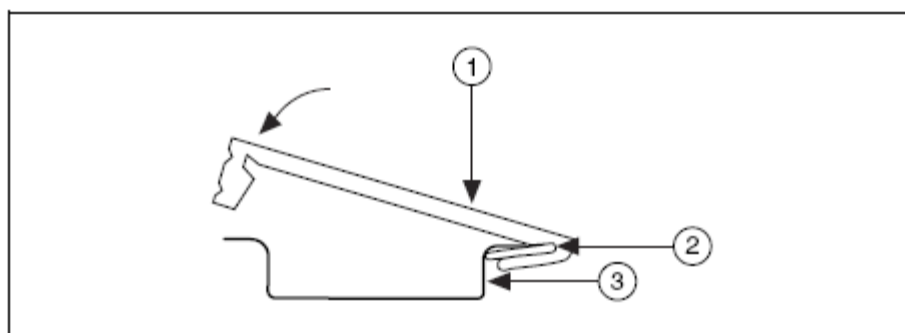


Figura 4.- Ajustando el clip para riel DIN al CFP-BP-4

- Inserte uno de los lados del clip para riel DIN al riel donde se desee montarlo.



- Presione firmemente hacia abajo sobre el respaldar para presionar el spring hasta que el clip se asegure en un lugar del riel DIN.

PRECAUCIÓN: Desconecte la alimentación antes de remover el respaldar del riel DIN.

INSTALACIÓN DEL CONTROLADOR CFP-21XX SOBRE EL RESPALDAR DEL COMPACT FIELDPOINT

Asegúrese de que no esté conectada la alimentación al controlador o al respaldar.

- Asegúrese que el controlador este con el lado correcto hacia arriba, con el logo de la NI hacia arriba, y alinee las tornillos sobre el controlador con los agujeros del respaldar.
- Encaje el conector de la parte de atrás del controlador con el conector del respaldar.
- Presione el controlador firmemente para encajarlo en el respaldar.

- Use un destornillador Phillips número 2 con un largo de al menos 64 mm, ajustando con un torque de 1.1 N·m. La cobertura del nylon en los tornillos evita que se afloje.

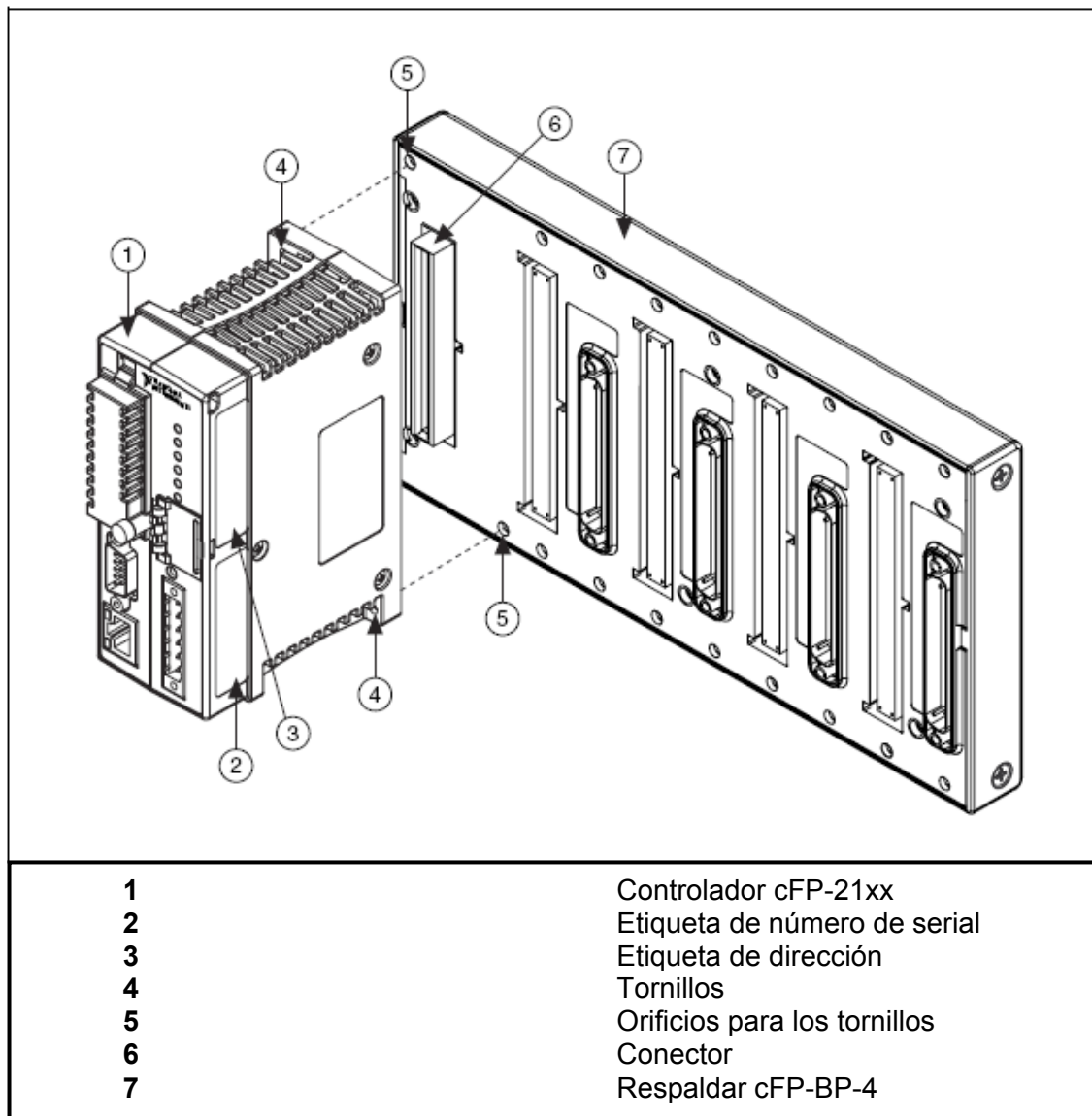


Figura 6.- Instalación del Controlador cFP-21xx sobre el respaldar cFP-BP-4

INSTALACIÓN DE LOS MÓDULOS DE ENTRADA / SALIDA SOBRE EL RESPALDAR

- Alinee los tornillos del módulo de Entrada / Salida con los agujeros del respaldar para prevenir una mala inserción.
- Presione firmemente el módulo de Entrada / Salida en el respaldar.
- Use un destornillador Phillips número 2 con un largo de al menos 64 mm, ajustando con un torque de 1.1 N·m. La cobertura del nylon en los tornillos evita que se afloje.

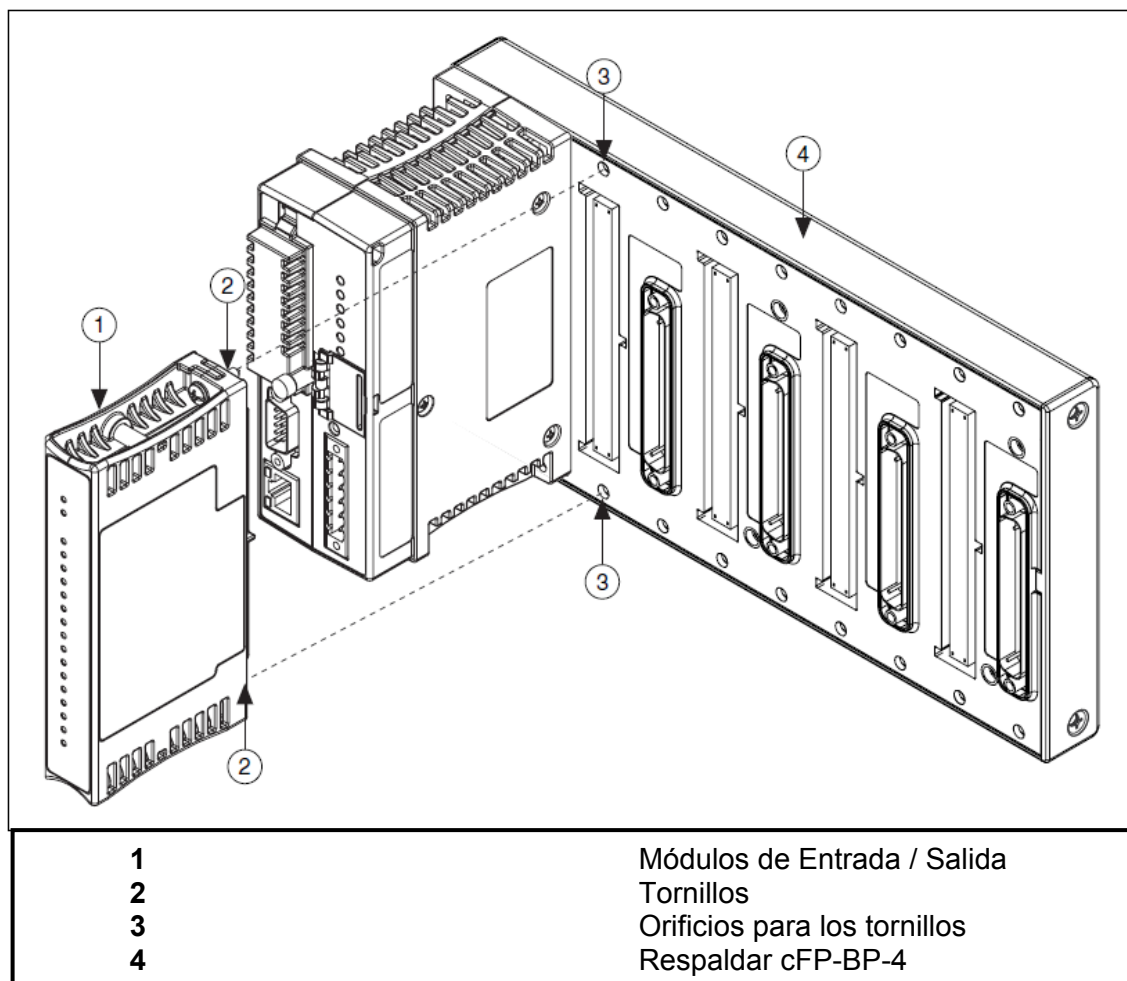


Figura 7.- Instalación de módulos de Entrada / Salida en el respaldar

- Repetir este procedimiento para instalar módulos de Entrada / Salida adicionales en el respaldar.

CONEXIÓN DE DISPOSITIVOS DE CAMPO

Use bloques conectores cFP-CB-x o accesorios de cableado para el Compact FieldPoint para conectar los módulos de Entrada / Salida a dispositivos de campo. Para esto, diríjase a las instrucciones de operación para cada módulo de Entrada / Salida, bloques conectores, o accesorios de cableado.

INSTALACIÓN DE BLOQUES CONECTORES EN EL RESPALDAR

Para conectar módulos de Entrada / Salida para señales de entrada o para cargas externas, se necesita instalar un bloque conector cFP-CB-x o algún otro accesorio. Ubíquelos en los sockets conectores a la derecha de cada socket de los módulos de Entrada / Salida.

- Alinee los tornillos del módulo de Entrada / Salida con los agujeros del respaldar, la forma del conector previene una mala inserción
- Presione firmemente el módulo de Entrada / Salida en el respaldar.
- Use un destornillador Phillips número 2 con un largo de al menos 64 mm, ajustando con un torque de 1.1 N·m. La cobertura del nylon en los tornillos evita que se afloje.

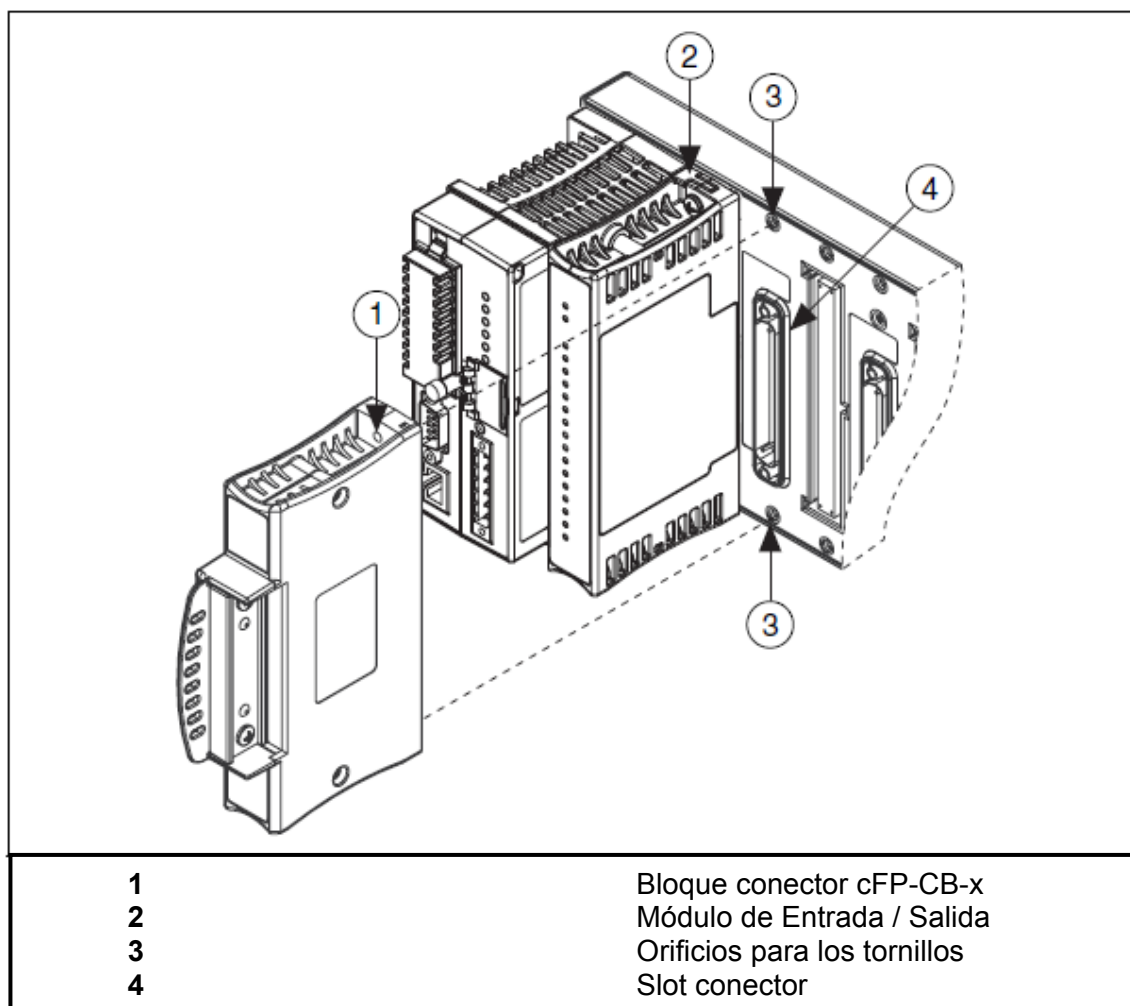


Figura 8.- Instalación de bloques conectores cFP-CB-x en el respaldar

- Repetir este procedimiento para instalar módulos de Entrada / Salida adicionales en el respaldar.

CONEXIÓN DEL cFP-2100 A LA RED

Conectar el controlador cFP-2100 a la red Ethernet usando el puerto Ethernet RJ-45 sobre el módulo. Use cable estándar Ethernet Categoría 5 para conectarlo a la red Ethernet, o use cable cruzado para conectarlo directamente a la computadora.

PRECAUCIÓN: Para prevenir pérdida de datos y mantener la integridad de la instalación Ethernet no use cables más largos que 100 m. Si se usa Ethernet a 100 Mbps NI recomienda usar cable Ethernet par trenzado de categoría 5.

El cFP-2100 se comunica con la computadora sobre la conexión estándar Ethernet. Si la computadora está ya configurada a la red, se debe configurar el cFP-2100 en la misma red. Si no están conectados a la red, se los puede conectar directamente usando un cable cruzado categoría 5.

Para configurar el cFP-2100 se debe residir en la misma subred que el de la computadora. Si se desea usar el CFP-2100 en una subred que no es la misma que la del computador, primero conecte y configure el mismo a la misma subred que la del computador, entonces reasigne una IP estática de la subred donde se desee que esté, y luego físicamente muévelo a la otra subred. Contacte al administrador de red si necesita asistencia para configurar el computador y el cFP-2100 a la misma subred.

CABLEADO DE LA ALIMENTACIÓN AL SISTEMA COMPACT FIELDPOINT

Cada cFP-2100 en tu red requiere una fuente de alimentación de 11 – 30 VDC. NI recomienda la fuente de alimentación PS-5 para más aplicaciones del Compact FieldPoint.

El cFP-2100 filtra y regula la alimentación suministrada y provista por todos los módulos de Entrada / Salida instalados en el respaldar. Refiérase a la documentación individual de los módulos de Entrada / Salida para determinar la alimentación adicional que requieren.

La siguiente figura muestra el conector para la alimentación de 6 pines con terminales de tornillos del cFP-2100.

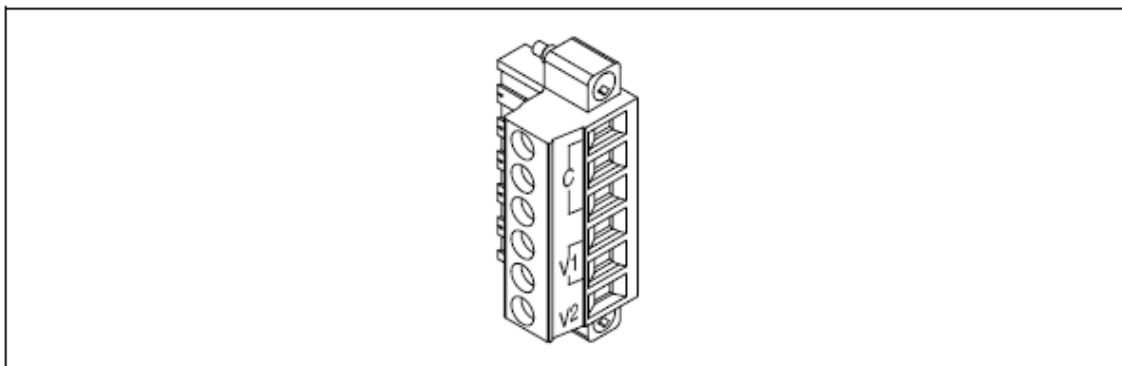


Figura 9.- Conector para la alimentación del cFP-2100

- Conecte el terminal positivo de la fuente de alimentación primaria al terminal V1 y el negativo a uno de los terminales C.
- Si se está usando una fuente de alimentación de respaldo, conecte el terminal positivo de la misma al terminal V2 y el negativo al terminal C que se encuentre libre. El cFP-2100 generalmente usa la fuente de alimentación con el nivel más alto de voltaje. V2 está aislado de los otros terminales V.
- Si el aislamiento módulo a módulo en su aplicación es importante, usa fuentes de alimentación separada para cada módulo que necesite fuentes de alimentación externa. Si su aplicación no requiere aislamiento módulo a módulo, se puede alimentar en cascada, usando la misma fuente de alimentación para todos los módulos que requieran alimentación externa.

PRECAUCIÓN: La alimentación en cascada afecta el aislamiento entre los módulos que se encuentren en cascada.

Refiérase a las instrucciones de operación para los requerimientos de alimentación para cada módulo de Entrada / Salida. Si uno de los módulos requiere alimentación externa, conecte una fuente de alimentación apropiada a los terminales de entrada del bloque conector. Si se desea alimentar dispositivos de campo de Entrada / Salida desde un bloque conector, suministra alimentación al bloque conector y luego conecte los terminales de salida del bloque conector al dispositivo de campo.

ALIMENTACIÓN DEL cFP-2100

Chequee los switches DIP en el controlador, asegúrese que el switch RESEP IP no esté habilitado. Enchufe cada fuente de alimentación al sistema Compact FieldPoint. El cFP-2100 ejecuta una prueba automática de encendido (POST) que toma varios segundos. Se debe observar los indicadores “POWER” y “STATUS”. Después de 5 segundos, el indicador “STATUS” comienza a parpadear. El cFP-2100 está listo para ser configurado, ahora ya se puede instalar el software FieldPoint.

Si ya se ha asignado una dirección IP al cFP-2100, el indicador “STATUS” se apaga, los indicadores de “STATUS” de los módulos de Entrada / Salida se encienden y el cFP-2100 está listo para usarse. El tiempo total de booteo para un sistema configurado es de 15 – 20 segundos.

RECOMENDACIONES DE INSTALACIÓN DE SOFTWARE EN EL COMPUTADOR

EL CFP-2100 tiene embebido software LabView Real-Time Engine y software FieldPoint pre-instalado. Sin embargo se necesita instalar software necesario en el computador, Siga las instrucciones para instalar el software FieldPoint en el computador.

Se recomienda instalar el paquete de software que se planea usar tales como: LabView Real-Time, Lookout, Measurement Studio, VI Logger o LabWindows/CVI, antes de instalar el software FieldPoint. El software de instalación FieldPoint instala los Labview IVs y ejemplos y el controlador de instrumentos LabWindows/CVI sólo si encuentra el correspondiente software de desarrollo instalado.

DESCRIPCIÓN DE CARACTERÍSTICAS

RED DE PROTECCIÓN CONTRA FALLOS (NETWORK WATCHDOG – PERRIO GUARDIÁN DE LA RED)

Las características de la red de protección contra fallos del cFP-2100 resguardan tu sistema contra fallos en las conexiones de red, cables o computadora. Si el perro guardián está habilitado y el cFP-2100 pierde comunicación con todos los computadores o clientes de la red, el cFP-2100 cambia los valores a los predefinidos en los canales de salida (estado de vigilancia). El perro guardián está deshabilitado por defecto.

NOTA: National Instruments recomienda dejar el perro guardián deshabilitado cuando se está corriendo aplicaciones embebidas en el cFP-2100.

Los valores de salida del perro guardián pueden ser diferentes a los valores de salida de encendido.

SISTEMA DE PROTECCIÓN CONTRA OTROS FALLOS (PERRO GUARDIÁN DE HARDWARE)

Adicional al perro guardián de red, el controlador cFP-2100 soporta un perro guardián de hardware que puede ser configurado en LabView Real-Time. El perro guardián de hardware habilita el control para responder de manera predeterminada a fallos en el sistema. Los Vis para controlar el perro guardián de hardware están en la paleta de LabView Real-Time.

ALMACENAMIENTO DE LA CONFIGURACIÓN PERSONALIZADA DE ENCENDIDO

Estado de encendido con la característica SNAPSHOT

La característica SNAPSHOT almacena el estado actual del hardware del Compact FieldPoint para usarlo como estado de encendido del sistema

PRECAUCIÓN: Usar la característica SNAPSHOT sobrescribe algunos de los valores de encendido especificados en los canales individuales.

ESTADO DE ENCENDIDO CONFIGURABLE

Con la característica de estado de encendido configurable, se puede definir la configuración de encendido módulo por módulo básicamente. No se necesita cambiar alguno de los canales al estado de encendido deseado como con la característica SNAPSHOT. Sin embargo se la puede usar para ajustar a la información previamente almacenada en el SNAPSHOT. De esta manera, puede hacerse cambios incrementales para los valores de encendido de los canales individuales.

INSERCIÓN, ELIMINACIÓN Y SUSTITUCIÓN DE LOS MÓDULOS DE ENTRADA / SALIDA

Se puede remover o insertar módulos mientras el sistema esté operando y sin necesidad de apagar el sistema Compact FieldPoint. Los módulos de Entrada / Salida que se encuentran trabajando en el sistema, siguen siendo operativas y accesibles en la red. Si un módulo se encuentra fuera de servicio, los comandos enviados hacia él, se retornan como respuesta de error, pero el cFP-2100 almacena el comando y aplica los cambios al momento de reemplazar el módulo.

PRECAUCIÓN: No añadir ni remover bloques conectores mientras se esté aplicando alimentación al sistema.

Cuando se remueve un módulo de Entrada / Salida y se inserta uno nuevo, el cFP-2100 primero verifica que el reemplazo sea compatible con el módulo removido, el cFP-2100

configura el reemplazo con la configuración del predecesor y las características de los valores de salida.

La siguiente tabla muestra como los módulos son configurados después de un cambio en caliente.

Módulo de reemplazo	Chequeo de configuración de fábrica¹	Configuración de después de cambio en caliente
Compatible con el módulo removido	Si o no	Igual que el módulo removido
Incompatible con el módulo removido pero compatible con la configuración almacenada	No	Igual que la configuración almacenada
	Si	Configuración de fábrica por defecto
Incompatible con el módulo removido y compatible con la configuración almacenada	SI o No	Configuración de fábrica por defecto

¹ La configuración de fábrica está en la pestaña de la configuración del Banco en el MAX.

INDICADORES LEDs

Tiene el cFP-2100 tiene varios LEDs para indicar la información de estado

POWER

De color verde, se enciende mientras el cFP-2100 se encuentre encendido. Indica que la fuente de alimentación que está conectada al cFP-2100 es aceptable, y que el controlador está suministrando alimentación los módulos de Entrada / Salida.

STATUS

De color rojo, en modo de operación normal está apagado. El cFP-2100 indica las condiciones de error de manera específica mediante el parpadeo de este LED a diferentes espacios de tiempo. A continuación se muestra la tabla de Indicador de errores de STATUS:

Número de parpadeos	Condición de error
0 (permanece encendido)	El cFP-2100 no se alimenta correctamente. Contacte a NI para asistencia
1	El cFP-2100 está en modo Reset o desconfigurado, Asegúrese que el switch

	RESET IP esté en posición OFF y restaure el controlador.
2	El cFP-2100 ha detectado errores de Software. Usualmente ocurre cuando uno intenta actualizarlo y es interrumpido. Repita el proceso de actualización del software.
3	El cFP-2100 está en modo seguro. El controlador está listo para la instalación del software o el switch SAFE MODE está en posición ON.
4 (o más)	El cFP-2100 ha detectado un error irrecuperable. Contacte a NI para asistencia

LINK ACT

De color amarillo, parpadea cuando el cFP-2100 recibe o transmite datos desde Ethernet. Suele parpadear ocasionalmente cuando el cFP-2100 está inactivo.

100 MBPS

De color verde, se enciende cuando el cFP-2100 está comunicándose a 100 Mbps. Si no se enciende está comunicándose a 10 Mbps.

LEDS A-D CONFIGURABLES POR EL USUARIO

A los LEDs B, C y D se les pueden enviar valores de 0, 1, 2. Al LED A se le puede enviar sólo 0 ó 1. LED A maneja tanto 2 como 1. Los valores enviados a los LEDs se manifiestan como: 0 = off, 1 = verde, 2 = rojo.

POST (Prueba automática de encendido)

El cFP-2100 corre un POST al encenderse para verificar su estado de operación. El testeo toma varios segundos, no afecta la operación de la red y no afecta el cableado de los bloques conectores instalados en el respaldar.

Si el POST falla, el cFP-2100 no participa en la comunicación de red, eliminando conflictos potenciales con otros controladores en la red.

Cuando se enciende el cFP-2100 y ya ha sido configurado para su uso. El POWER y STATUS se encienden durante 5 segundos, entonces el STATUS se apaga. Cuando el READY de los módulos de Entrada / Salida se encienden, el controlador está listo para usarse.

El cFP-2100 indica fallas POST a través del STATUS, para mayor información consulte tabla de indicador de errores.

SWITCHES DIP

A continuación se muestran los switches DIP ubicados frente del cFP-2100:

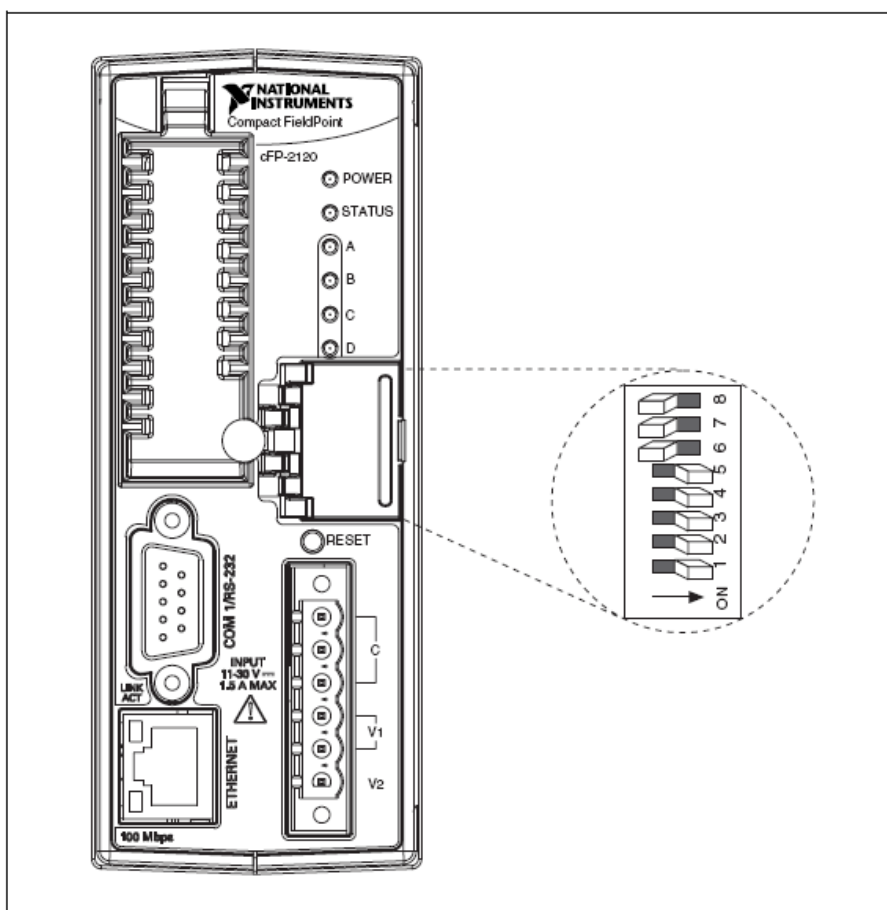


Figura.- Switches DIP del cFP-2100

Switches 3 y 4 son configurables para el usuario en el cFP-21xx. El 1 y el 2 son sólo configurables para el cFP-2100 y cFP-2110 pero deshabilitados en el cFP-2120. FieldPoint LabView Vis, CVI, OPc, Lookout y otras aplicaciones pueden leer estos switches, pero no tienen funcionalidad por defecto.

Switches DIP 5, 6, 7 y 8 son de CONSOLE OUT, SISABLE VI, SAFE MODE y RESET IP. El cFP-2100 puede leer esos switches sólo cuando se enciende o se resetea. Se puede resetear el módulo con uno de esos switches encendido para que su configuración tenga efecto.

SWITCH CONSOLE OUT

Con un programa hyperterminal, se puede usar el switch CONSOLE OUT para leer la dirección IP y la versión del BIOS del controlador mediante el puerto serial. Conecte el puerto serial al controlador de la computadora. Presione el Switch a posición ON.

Asegúrese que el programa hyperterminal serial este configurado con lo siguiente:

- 9600 bits por segundo
- 8 bits de datos
- No paridad
- Un bit de parada

El puerto serial despliega la dirección IP y la versión del BIOS. Mantenga en OFF este switch durante el modo de operación normal.

SWITCH DISABLE VI

La posición de este switch determina si algún VI corre desde el inicio. Se puede configurar al controlador cFP-2100 para que lo haga, pero si por alguna razón el VI consume todo el CPU del cFP-2100 por alguna razón, el módulo puede tornarse inaccesible en la red. Si se reinicia el cFP-2100 con el switch DISABLE VI en ON, el módulo no correrá el VI desde el inicio.

SWITCH SAFE MODE

La posición de este switch determina si el controlador cFP-2100 se enciende en modo seguro. Este modo deshabilita todas las funciones de LabView y la comunicación con los módulos de Entrada / Salida. Si el software o la información de configuración del controlador se convierten en corrupta o no puede ser leída correctamente, el sistema debe ser reseteado manualmente. SAFE MODE permite reconfigurar las características de red y reinstalar el software sobre el controlador.

Reseteo el controlador con el switch SAFE MODE en ON y reinstale el software usando MAX. Luego de esto coloque el switch en la posición OFF.

Si luego de reinstalar el software no trabaja y no se puede establecer comunicación sobre la red, use la función Format Disk de MAX para reformatar el controlador. Entonces reconfigure las características TCP/IP, descargue el nuevo software usando MAX y resetee el cFP-2100 con el switch SAFE MODE en la posición OFF.

SWITCH RESET IP

Ponga este switch en ON y reinicie el controlador para resetear la dirección IP del controlador a la 0.0.0.0. Si el controlador se encuentra en una subred local y el switch RESET IP está en posición ON, el controlador aparece en MAX con la dirección IP 0.0.0.0. SE puede configurar una nueva dirección IP para el controlador a través de MAX.

PUERTOS SERIALES

COM 1

Es un puerto serial RS-232 DTE con un conector estándar DB-9. Los puertos seriales VI acceden a COM 1 como puerto 0. La siguiente figura muestra la ubicación de los pines del conector DB-9 y las señales de cada uno de ellos:

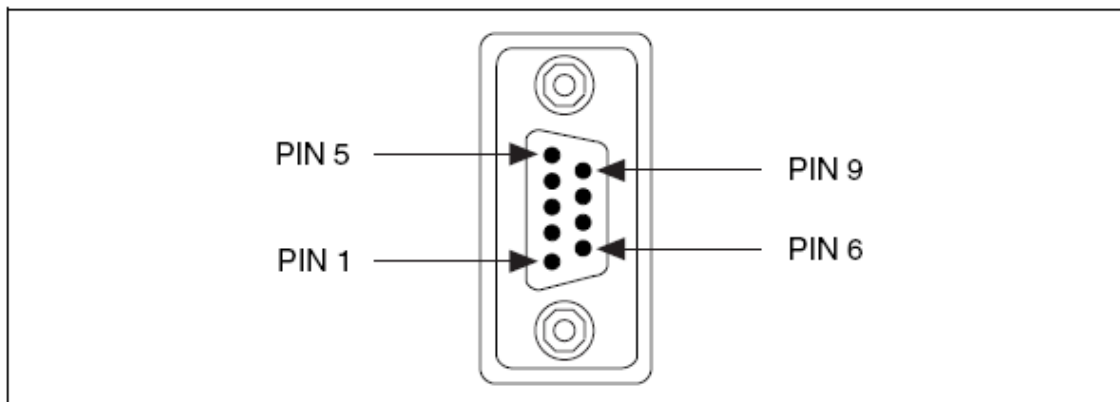


Figura.- Ubicación de los pines en el conector DB-9

DB-9 Pin	RS-232 Signal
1	DCD
2	RXD
3	TXD
4	DTR
5	GND
6	DSR
7	RTS
8	CTS
9	RI

Tabla.- descripción de los pines del DB-9

FUENTE DE ALIMENTACIÓN

El conector de alimentación del cFP-2100 es de 6 pines con terminal de tornillos tanto para la alimentación primaria como para la alimentación de respaldo. El cFP-2100 usa una fuente de alimentación de alto nivel, indicándole que suministrarle a cada canal denominado fuente de poder por software. El valor de 0 indica el suministro primario y el valor de 1 el de respaldo. Si la salida de las dos fuentes de alimentación están dentro de 0.1 – 0.6 V para cada una, el cFP-2100 puede usar cualquiera de las dos.

CAPACIDAD DE TRANSFERENCIA DE ARCHIVOS

Cuando se ejecuta el cFP-2100, el Real-Time Engine tiene un servidor FTP (File Transfer Protocol). El servidor FTP permite usar alguna utilidad FTP para transferencia de archivos desde y hacia el cFP-2100. Se debe proveer la contraseña correcta cuando se establece conexión y la configuración está bloqueada por MAX.

PANELES FRONTALES REMOTOS

Si se necesita monitorear y controlar de manera remota un VI embebido, El cFP-2100 soporta múltiples paneles remotos para los Vis embebidos. Los usuarios pueden ver el panel remoto frontal usando LabView o un navegador web.

Para que el usuario acceda al panel frontal remoto por medio de un navegador Web necesita tener Internet Explorer 5.5 Servipack 2 o NetScape 4.7 o versiones más recientes.

Si se planea el uso de paneles frontales remotos para controlar el VI, mantenga un panel frontal simple y no use propiedades complejas que pueden causar una pequeña latencia cuando los usuarios la operen remotamente. Los usuarios no pueden programar cambios de valor desde un control remoto.

El cFP.2100 puede soportar 5 conexiones remotas.

ACCESO A LOS CANALES DEL cFP-2100 DESDE APLICACIONES DE PC

A continuación se describe como acceder a los canales del cFP-2100 a través de algún software después de realizar la configuración en MAX.

SERVIDOR OPC FIELDPOINT Y EL cFP-2100

El servidor OPC se ajusta al estándar OPC Data Access 2.0. OPC (Open Process Control – Control Abierto de Procesos) es un estándar industrial para la interfaz de dispositivos, es una especificación que provee interoperabilidad entre dispositivos de campo tales como FieldPoints y paquetes de aplicaciones de software. El servidor OPC importa los

ítems de Entrada / Salida que se configuran en el MAX y los pone a disposición de cualquier cliente OPC. Si dos computadoras están trabajando juntas, es posible para un cliente OPC en una computadora acceder al hardware conectado al servidor OPC en otra computadora.

Los clientes OPC difieren en las características que ofrecen y en la presentación de su interfaz OPC para el servidor OPC.

La siguiente lista contiene información adicional que puede ser de utilidad sobre el servidor OPC:

El servidor OPC no requiere un path de acceso. Algunos clientes OPC esperan que este sea incluido en el ítem name ID o quizá lo requiera al momento de seleccionar los ítem de Entrada / Salida. Se debe dejar el path en blanco.

La interfaz OPC está fuera del proceso del servidor

El servidor OPC soporta lectura y escritura síncrona y asíncrona.

El servidor OPC usa el método `GetErrorString` para retornar error y mensajes de diagnóstico desde el servidor y el hardware. A los clientes OPC que no soporten este método les retornará el mensaje de error: "Bad, non-specific" acompañado de un código de error. Algunos clientes OPC que no soportan este método proveen una

manera para buscar manualmente los correspondientes mensajes de error con el código que retorna el método.

ESPECIFICACIONES

RED

Interfaz De Red:	10 Base T y 100 BASE TX Ethernet
Compatibilidad:	IEEE 802.3
Velocidad de comunicación:	10 Mbps, 100 Mbps, autonegociable
Distancia máxima de cableado:	100 m / segmento
Máx. alimentación para módulos	9 W.
conectados:	
Máximo número de bancos:	Determinado por la topología de red

MEMORIA

cFP-2100:	64 Mb. No volátil
	64 DRAM

PUERTOS SERIALES

cFP-2100: 1 RS-232

REQUERIMIENTOS DE ALIMENTACIÓN

Rango de alimentación: 11 – 30 VDC

Fuente s de alimentación recomendada:	Sistema cFP con respaldar cFP-BP-4	24VDC, 15 W
	Sistema cFP con respaldar cFP-BP-8	24VDC, 20 W

Consumo de energía: 4.8 + 1.1 (Total del consumo de energía de todos los módulos E / S)

AMBIENTE

Los módulos del FieldPoint están diseñados sólo para uso interno. Para uso externo, deben ser montados en un ambiente aislado.

Temperatura de operación: -40 a 70 °C en orientación correcta

-40 a 60 °C en otras orientaciones

Temperatura de almacenamiento: -55 a 85 °C

Humedad: 10 a 90% RH, no condensado

Altitud máxima: 2000 m

Grado de polución: 2

ESPECIFICACIONES TÉCNICAS DEL MÓDULO cFP-RLY-421

El cFP-RLY-421 es un módulo de salida de relés para el compact FieldPoint, cuenta con las siguientes características:

CARACTERÍSTICAS

- 8 canales de relés de tipo SPST (Single Pole Single Throw)
- Interruptores de hasta 1.5 A a 35 VDC o 250 VAC.
- LEDs indicadores de estados de relé.
- Funcionamiento de -40 a 55° C.
- 250 V_{rms} de máximo voltaje de aislamiento.
- 2300 V_{rms} de protección contra sobrevoltajes transitorios.
- Cambio en caliente.

REQUERIMIENTOS:

El cFP-RLY-421 requiere alimentación sobre los 2.5 W el cual es la máxima alimentación requerida como punto de operación del rango de temperatura. Esto puede limitar el número de módulos de Entrada / Salida que pueden conectarse a un módulo de red (cFP-2100).

La alimentación máxima que el módulo de red puede suministrar está especificada en su manual de usuario. Asegúrese que la alimentación total requerida para todos los módulos de Entrada / Salida en el banco es menor que la alimentación máxima permitida por el módulo de red.

Suponga que se tiene un banco con un módulo de red cFP-2100, 2 módulos cFP-RLY-421 y 2 módulos cFP-DI-300. El cFP-2000 puede suministrar sobre los 9 W. El cFP-RLY-421 requiere por sobre los 2.5 W y el cFP-DI-300 requiere 0.185 W. En total 2 cFP-RLY-421 más 2 cFP-DI-300 requiere un total de 5.37 W.

$$(2 * 2.5 W) + (2 * 0.185 W) = 5.37 W$$

La alimentación requerida por los módulos, es menor que los 9 W que soporta el módulo de red cFP-2100 como máximo.

RECOMENDACIONES AL INSTALAR

Se recomienda usar un destornillador Phillips número 2 con un largo de al menos 64 mm., ajustando con un torque de 1.1 N·m. La cobertura del nylon en los tornillos evita que se afloje.

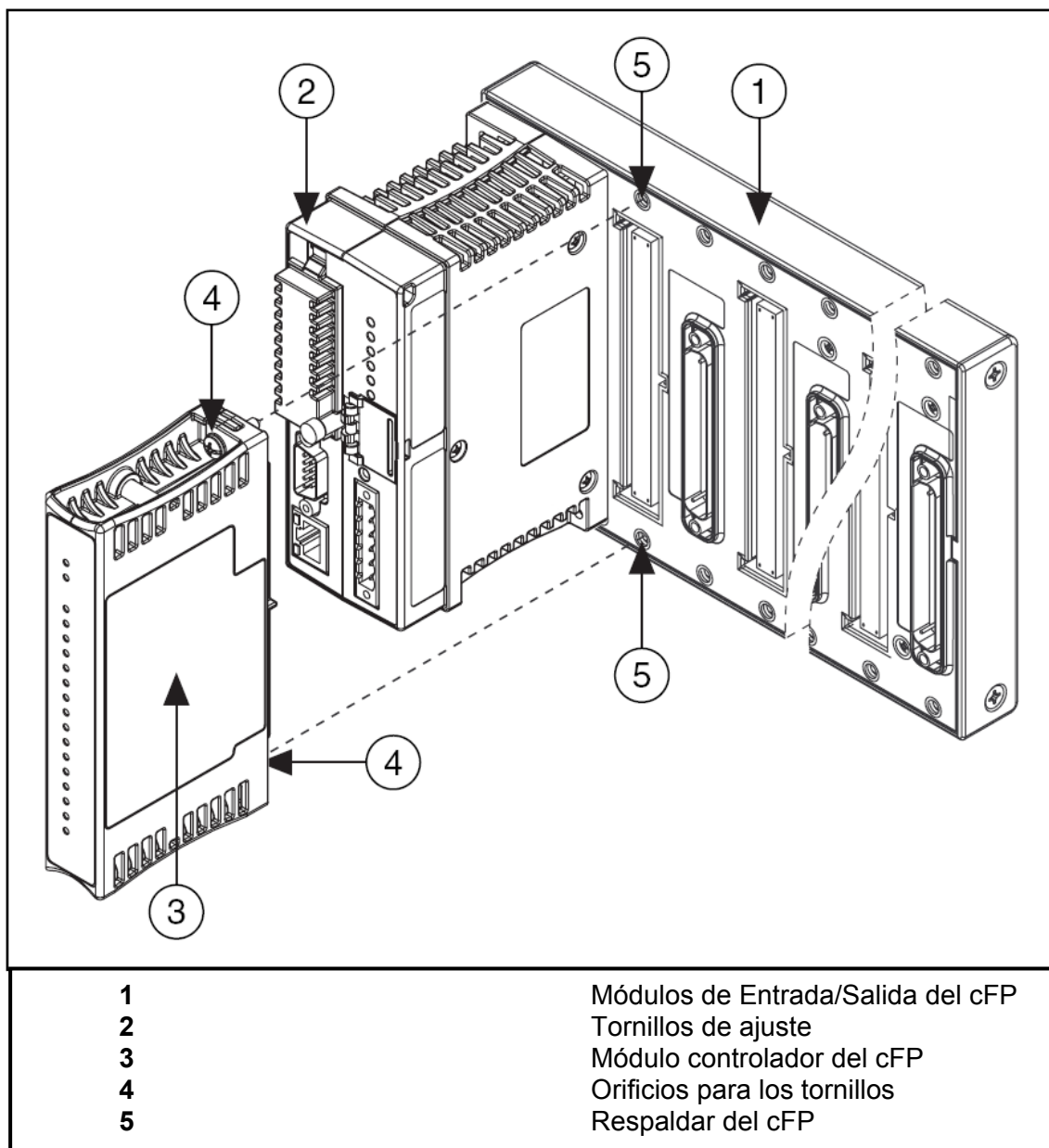


Figura 1.- Instalando el módulo cFP-RLY-421

CABLEANDO EL cFP-RLY421

El bloque conector cFP-CB-x tiene conexiones tanto para cada uno de los ocho canales del módulo de relés cFP-RLY-421 como para alimentar dispositivos de campo con una fuente externa. Si se usa el cFP-RLY-421 en una peligrosa aplicación de voltaje se debe usar el bloque conector cFP-CB-1 o un cable adecuado para voltajes peligrosos. Un voltaje peligroso es más grande que $42.4 V_{\text{pico}}$ or 60 VDC.

PRECAUCIÓN: Asegúrese que el cableado de voltaje peligroso debe ser manejado por personal calificado que se sujete a estándares eléctricos.

Cada canal de relé del cFP-RLY-421 tiene dos terminales: Un NO (Normalmente abierto) y un IC (Comúnmente aislado). La tabla 1 lista la asignación de terminales para las señales de cada canal.

Channel	Terminal Numbers	
	NO	IC
0	1	2
1	3	4
2	5	6
3	7	8
4	9	10
5	11	12
6	13	14
7	15	16

Tabla 1.- Asignación de terminales

Todos los terminales COM y los V_{sup} están conectados internamente. NI recomienda no usarlos con el CFP-RLY-421.

V_{SUP}	COM
17	18
19	20
21	22
23	24
25	26
27	28
29	30
31	32

Tabla 2.- Asignación de terminales de V_{sup} y COM

PRECAUCIÓN: La alimentación en cascada entre dos módulos rompe el aislamiento entre ellos. La alimentación en cascada entre módulos de red rompe el aislamiento entre los módulos en el banco del FieldPoint.

CONECTANDO CARGAS AL cFP-RLY-421

Cablee una fuente de alimentación externa a la carga y al terminal IC del canal individual como se muestra en la Figura 2. Instale fusibles de actuación rápida de un máximo de 1.5 A, 250 V, en el terminal IC para proteger el módulo y la carga de algún peligro.

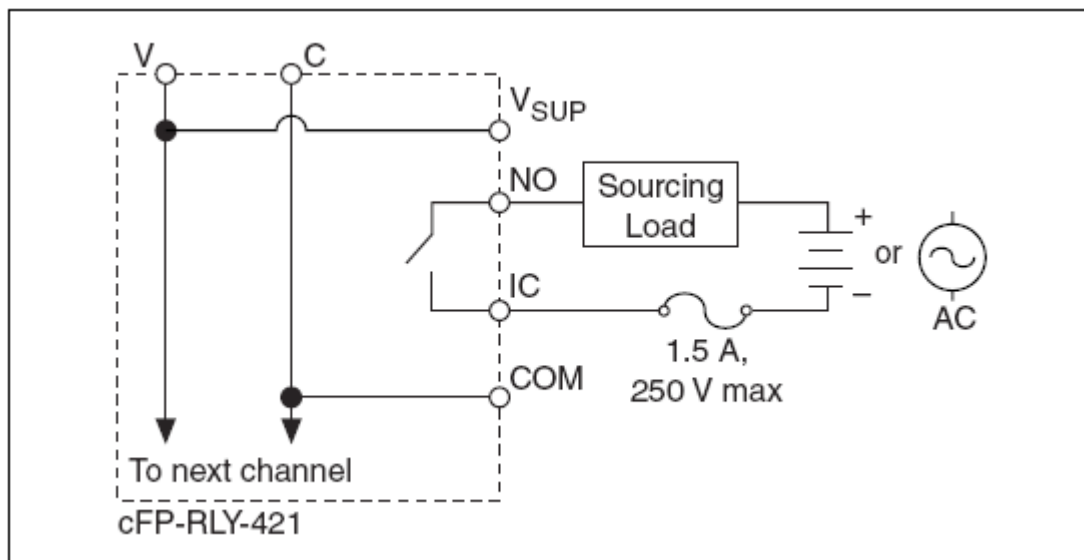


Figura 2.- Conectando una carga

El cFP-RLY-421 tiene 8 relés electromecánicos SPST(Single Pole Single Throw). El estado por defecto es apagado (abierto) para asegurarse de una instalación segura. En el estado ON, los contactos NO e IC se conectan para formar cortocircuito. En el estado ON, hay una resistencia efectiva por sobre los $150\text{ m}\Omega$ entre los terminales NO e IC que causa caídas de voltaje. Por ejemplo, si la corriente es 1.5 A. el voltaje de caída que cruza los terminales NO e IC puede ser tan alto como 0.225 V.

La cantidad de corriente que el relé puede cambiar depende del voltaje, el tipo de carga y la temperatura del ambiente.

PROTECCIÓN DE LOS CONTACTOS DE CARGAS INDUCIDAS

Cuando se conectan cargas inductivas a los relés, una gran fuerza contra-electromotriz puede aparecer al momento del cambio de estado debido a la energía almacenada en cargas inductivas. Estos contra-voltajes pueden dañar severamente los contactos del relé y acortar significativamente el tiempo de vida del mismo.

Es mejor limitar los contra-voltajes instalando diodos a través de cargas DC inductivas o varistores de óxido metálico (MOV) a través de una carga AC inductiva.

Además el cFP-RLY-421 tiene protección MOV interna para prevenir la excesiva aplicación de altos voltajes a través de los contactos. Los MOVs están localizados entre los contactos NO e IC de cada relé. Sin embargo, National Instruments recomienda el uso de protección de circuitos a través de carga inductiva. La protección de flyback causa una pequeña pérdida de corriente.

ESTADO DE LOS INDICADORES

La figura 3 muestra los LEDs indicadores de estado del cFP-RLY-421.

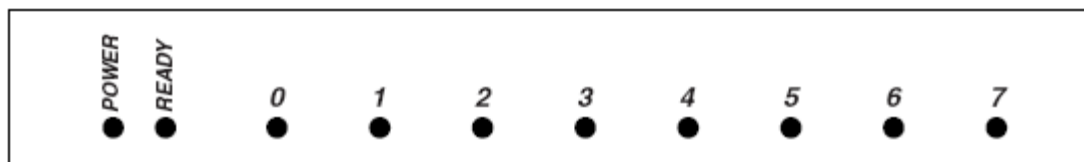


Figura 3.- Indicador de estados

Después que se instale el cFP-RLY-421 en el respaldar y se conecte energía al módulo de red, el indicador “POWER” verde se enciende y el cFP-RLY-421 informa al módulo de red de su presencia. Cuando el módulo de red reconoce al cFP-RLY-421, éste le envía la información de configuración inicial. Después que el cFP-RLY-421 recibe la información inicial, el indicador “READY” verde se enciende y el módulo pasa a modo de operación normal.


Además de los indicadores “POWER” y “READY”, cada canal está enumerado y los indicadores de estado de salida verdes se encienden cuando el canal se encuentre en estado ON.

GUÍA DE SEGURIDAD

PRECAUCIÓN: Lea la siguiente información antes de conectar el cFP-RLY-421 a algún circuito que contenga voltaje peligroso.

Nunca intente usar algún producto de aislamiento entre partes humano-accesibles (tales como los rieles DIN o estaciones de monitoreo) y circuitos que pueden ser de potencial peligroso bajo condiciones normales, a menos que el producto esté específicamente diseñado para tal aplicación, como es el cFP-RLY-421.

Normalmente el cFP-RLY-421 está diseñado para manejar aplicaciones con potenciales peligrosos, siga las guías para asegurar el sistema total.

- No comparta fuente de alimentación externas (terminales V y C) con otros dispositivos incluyendo otros FieldPoints) a menos que esos dispositivos estén aislados del contacto humano.
- Se debe conectar el terminal de protección a tierra (PE) del respaldar cFP-BP-x al sistema de seguridad a tierra. El terminal a tierra PE tiene el siguiente símbolo . Conecte la PE del respaldar usando cable 14 AWG (1.6 mm) con un aro, use un tornillo de 5/16 pulgadas para asegurarlo al respaldar.
- Al igual que con cualquier voltaje peligroso, asegúrese que todo el cableado y las conexiones cumplan con una aplicación de códigos eléctricos que sean de sentido común en la práctica. Monte el respaldar en un área, posición o cabina que prevenga el acceso de manera accidental o no autorizada al cableado que contenga voltajes peligrosos.
- El cFP-RLY-421 está certificada con doble-aislación para trabajar con voltajes de 250 V_{rms}. No use el cFP-RLY-421 como la única barrera de aislamiento entre el contacto humano y el trabajo con voltajes de más de 250 V_{rms}.
- Opere el cFP-RLY-421 sólo o bajo Polución de grado 2, es decir sólo cuando la polución no conductiva ocurre en más de un caso. Ocasionalmente, una conductividad temporalmente causada por condensación debe ser esperada.

- No opere productos FieldPoint en una atmósfera explosiva o donde tal vez haya presencia de gases o de humo. Si necesita operarlos bajo estas condiciones, deben estar en un ambiente apropiadamente cerrado.
- Opere el cFP-RLY-421 en o por debajo de la Instalación de Categoría II, utilizada para realizar medidas sobre circuitos conectados directamente a instalaciones de bajo voltaje. Esta categoría refiere la distribución de nivel local, como la proporcionada por una toma de corriente estándar.

ESPECIFICACIONES:

Las siguientes especificaciones son típicas para un rango de -40 a 50 °C a menos que se indique lo contrario.

CARACTERÍSTICAS DEL RELÉ

Número de canales:	8	
Tipo de relé:	1 SPST	
Máxima capacidad de cambio (carga resistiva):	20 mVAC a 250 VAC	1.5 A de -40 a 45 °C
		1.0 A de 45 a 55 °C
	0 a 35 VDC	1.5 A de -40 a 45 °C
		1.0 A de 45 a 55 °C

	35 a 55 VDC	1 A
	55 a 120 VDC	0.4 A

Conmutación mínima de carga: 10 mA a 5 VDC

Fuera del estado de pérdida (120 VDC/250VAC):	Frecuencia	Fuera del estado de pérdida
	DC	0.12 μ A
	50/60 Hz	8 μ A

REQUERIMIENTOS DE VOLTAJE

Voltaje del módulo: 2 W de 25 a 55 $^{\circ}$ C

2.5 W de -40 a 25 $^{\circ}$ C

VOLTAJE DE AISLAMIENTO

Máximo voltaje de aislamiento: 250 V_{rms}

Aislamiento de canal a canal: No hay aislamiento entre canales

Sobrevoltaje transitorio: 2,300 V_{rms}

MEDIO AMBIENTE

Temperatura de operación:	-40 a 55 °C
Temperatura de almacenamiento:	-55 a 85 °C
Humedad:	10 a 85% RH, no condensado
Altitud máxima:	2000 m. a más altitud la tensión de aislamiento es reducido.
Grado de polución:	2

ESPECIFICACIONES TÉCNICAS DEL MÓDULO cFP-AO-200

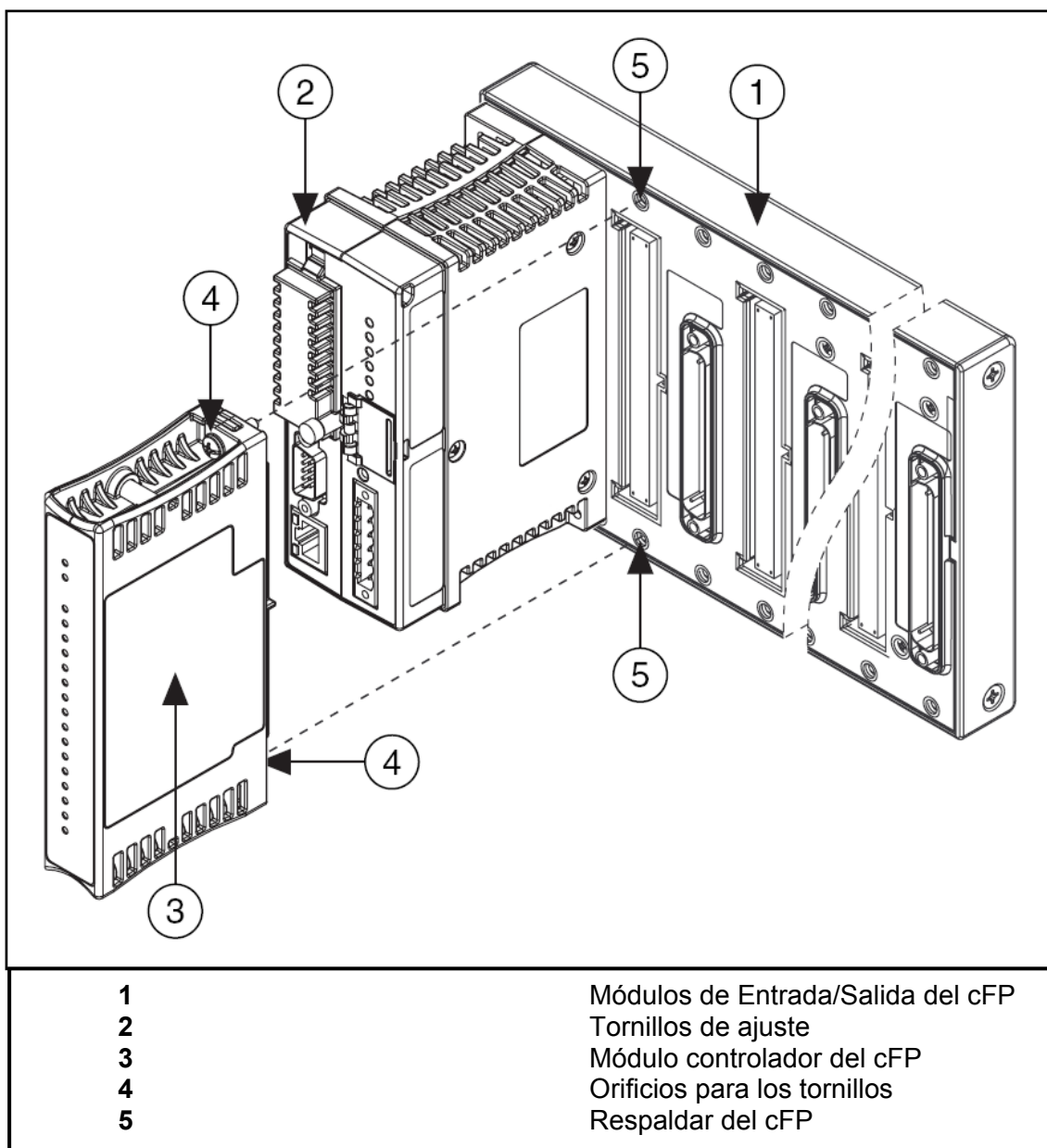
El cFP-AO-200 es un módulo de salidas analógicas por corriente para el compact FieldPoint, cuenta con las siguientes características:

CARACTERÍSTICAS

- 8 salidas de 0 - 20 ó 0 - 20 mA.
- 0.5 mA de sobrerango
- 12 bits de resolución.
- Hasta 1 k Ω de carga de impedancia (con 24 V de suministro en lazo).
- Indicadores para lazos abiertos de corriente.
- Protección contra cortocircuitos.
- 2300 V_{rms} de protección contra sobrevoltaje transitorio entre los buses de comunicación interna del módulo y los canales de Entrada / Salida.
- Operación de -40 a 70 °C.
- Cambio en caliente.

RECOMENDACIONES AL INSTALAR

Se recomienda usar un destornillador Phillips número 2 con un largo de al menos 64 mm., ajustando con un torque de 1.1 N·m. La cobertura del nylon evita que se afloje.



CABLEANDO EL cFP-AO-200

El bloque conector cFP-CB-x tiene conexiones para cada uno de los ocho canales del módulo de salidas analógicas por corriente del cFP-AO-200. La tabla 1 lista la asignación de terminales para las señales de cada canal.

Channel	Terminal Numbers		
	I_{out}	COM	V_{sup}
0	1	2, 18	17
1	3	4, 20	19
2	5	6, 22	21
3	7	8, 24	23
4	9	10, 26	25
5	11	12, 28	27
6	13	14, 30	29
7	15	16, 32	31

Tabla 1.- Asignación de terminales

Cada canal tiene un terminal de salida I_{out} ; un terminal común COM; y un terminal de suministro V_{sup} . Los terminales COM y C de todos los canales están conectados internamente entre sí, al igual que los terminales V_{sup} y V.

ABASTECIENDO DE CORRIENTE A LA CARGA

El cFP-AO-200 abastece corriente desde un suministro externo a una carga. El cFP-AO-200 puede operar con un suministro externo desde 5 a 24 VDC. El voltaje desde una fuente externa determina el máximo de carga de impedancia que el cFP-AO-200 puede controlar. Con 5 VDC suministrados cada salida puede manejarse sobre los 100Ω . El cFP-AO-200 detecta y reporta errores en condiciones de carga excesiva o insuficiencia de suministro.

El cFP-AO-200 actualiza los canales de salida con nuevos valores que le son enviados por el módulo de red. El tiempo que toma un solo canal para responder a un cambio está entre 3 y 6 ms. El tiempo de respuesta de cambio de los 8 canales es de 24 a 27 ms.

La figura 3 muestra el circuito de corriente de salida de un sólo canal.

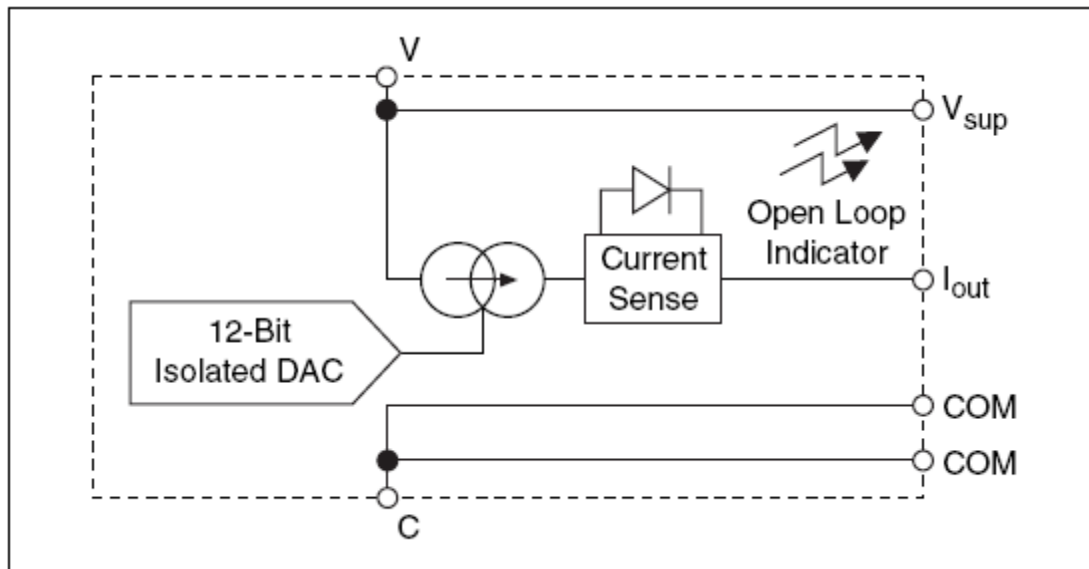


Figura 3.- Circuito de corriente de salida del cFP-AO-200

La figura 4 muestra como conectar cargas a dos canales del cFP-AO-200

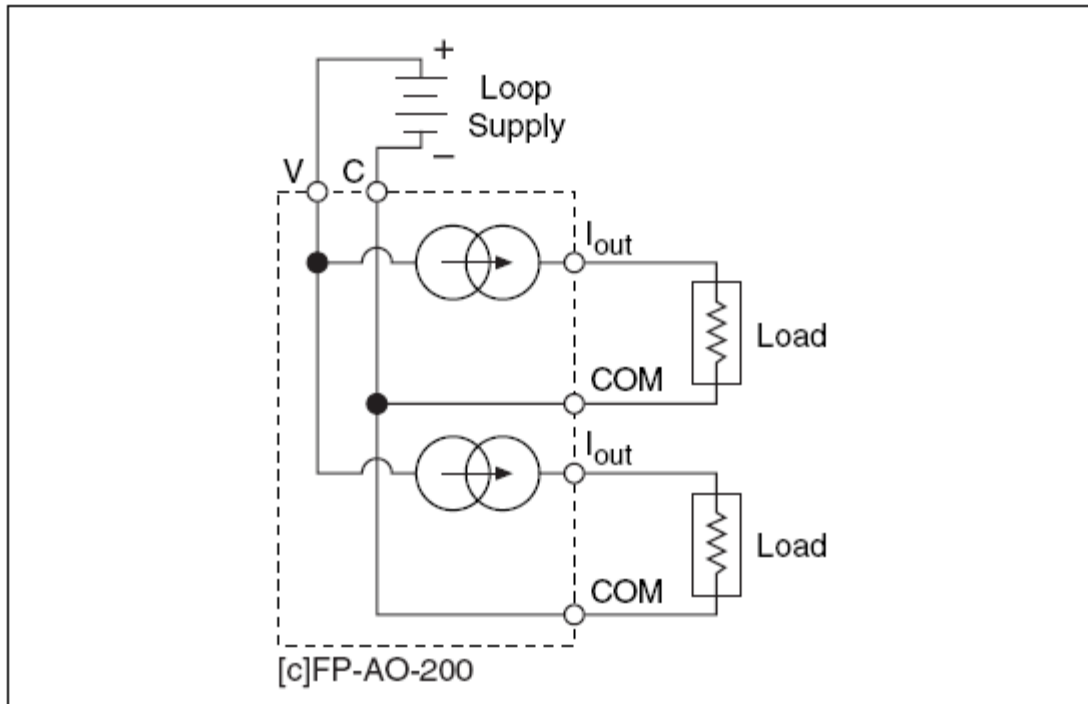


Figura 4.- Conectando a dos canales

Usar una conexión externa COM puede quizá traer inconvenientes a tu aplicación que usar los terminales COM y C de tu bloque conector o base terminal. La figura 5 muestra como conectar dos canales usando una conexión externa COM.

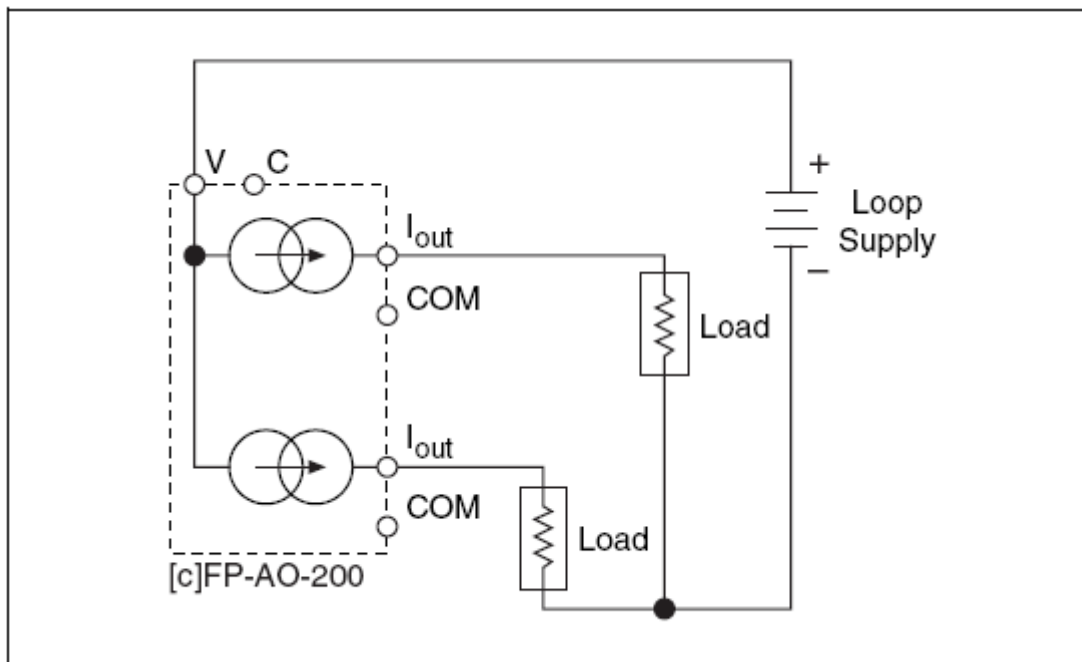


Figura 5.- Conectando dos canales usando una conexión externa COM

RANGOS DE SALIDA

Puedes configurar cada canal independientemente de un rango de salidas entre 0- 20 mA ó 4 – 20 mA. El valor por defecto para cada canal es de 0 – 20 mA con la salida inicializada en 0 mA. El cFP-AO-200 tiene un sobrerango de 0.5 mA en cada uno de esos rangos, es decir que no se puede exceder de 0 – 20.5 mA y 3.5 – 20.5 mA. El sobrerango permite al cFP-AO-200 compensar errores en los dispositivos de campo.

DETECCIÓN DE LAZO ABIERTO

Cada canal tiene un circuito de monitoreo que compara la salida de corriente actual con la salida de corriente especificada. Si el cFP-AO-200 no puede suministrar la corriente de salida especificada para uno o más canales, el circuito de monitoreo enciende el indicador "STATUS" rojo para cada canal afectado y reporta la condición de error al módulo de red. Generalmente el error de condición es causado por un lazo abierto de corriente, ya sea por un dispositivo de carga o cuando el suministro esté desconectado. Sin embargo, el circuito de monitoreo también detecta errores causados por cargas de impedancia que sean muy altas o por voltajes de suministro que sean muy bajos.

Si la salida de un canal del cFP-AO-200 es 0 mA, el circuito de monitoreo no registra condición de error porque éste puede también suministrar corriente cero, incluso en lazo abierto. Dejar algún canal sin usar o sin cablear en el estado por defecto no genera condiciones de error.

PROTECCIÓN CONTRA CORTOCIRCUITOS

Cada terminal I_{out} del cFP-AO-200 está protegido contra cortocircuitos a algunos de los otros terminales. Uno o más canales de salida pueden ser cortocircuitados indefinidamente sin causar mal funcionamiento a otros canales, tanto como el máximo suministro no exceda los 24 VDC. Las salidas pueden soportar cortocircuitos indefinidos

con suministros de más de 24VDC (sobre los 36 VDC) sin peligro, pero el aumento interno de temperatura puede ocasionar el mal funcionamiento de los otros canales del módulo.

INDICADORES DE ESTADO

La Figura 6 muestra los indicadores de estado para el cFP-AO-200:

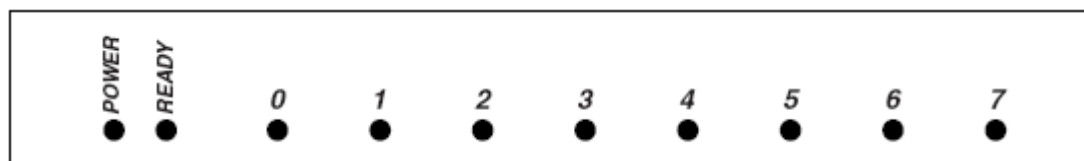



Figura 6.- Indicador de estados

El cFP-AO-200 tiene dos indicadores de estados, “POWER” y “READY”. Después de insertar el cFP-AO-200 en la terminal base o en el respaldar y aplicar voltaje al módulo, el indicador “POWER” verde se enciende y el cFP-AO-200 informa al módulo de su presencia. Cuando el módulo reconoce al cFP-AO-200, éste envía la información de configuración inicial al cFP-AO-200. Después de recibir la configuración inicial, el indicador “READY” verde se enciende y el cFP-AO-200 pasa a modo de operación normal.

Adicional a los indicadores “POWER” y “READY” verdes, cada canal tiene uno rojo, denominado indicador de estado de error.

GUÍA DE SEGURIDAD

PRECAUCIÓN: Lea la siguiente información antes de conectar el cFP-AO-200 a algún circuito que contenga voltaje peligroso.

- No comparta fuente de alimentación externas (terminales V y C) con otros dispositivos incluyendo otros FieldPoints) a menos que esos dispositivos estén aislados del contacto humano.
- Se debe conectar el terminal de protección a tierra (PE) del respaldar cFP-BP-x al sistema de seguridad a tierra. El terminal a tierra PE tiene el siguiente símbolo . Conecte la PE del respaldar usando cable 14 AWG (1.6 mm) con un aro, use un tornillo de 5/16 pulgadas para asegurarlo al respaldar.
- Al igual que con cualquier voltaje peligroso, asegúrese que todo el cableado y las conexiones cumplan con la aplicación de códigos eléctricos que sean de sentido común en la práctica. Monte el respaldar del FieldPoint en un área, posición o cabina que prevenga el acceso de manera accidental o no autorizada al cableado que voltajes peligrosos.
- Opere el cFP-AO-200 sólo o bajo Polución de grado 2, es decir sólo cuando la polución no conductiva ocurre en más de un caso. Ocasionalmente, una conductividad temporalmente causada por condensación debe ser esperada.

- No opere productos FieldPoint en una atmósfera explosiva o donde tal vez haya presencia de gases o de humo. Si necesita operarlo bajo este ambiente, deben ser en un ambiente apropiadamente cerrado.

ESPECIFICACIONES:

Las siguientes especificaciones son típicas para un rango de -40 a 70 °C a menos que se indique lo contrario.

CARACTERÍSTICAS DE LAS SALIDAS

Número de canales:	8
Resolución:	12 bits, 1 en 4,096 (~6 µA / bit)

SALIDAS DE CORRIENTE

Rango de salida:	0 - 20 ó 4 - 20 mA programable (0 - 20.5 ó 3.5 - 20.5 mA con sobrerango).
Tipo:	Recurso de corriente, suministro de

	alimentación externa requerida.
Suministro externo:	5 – 24 VDC
Voltaje interno de caída:	3 V
Carga resistiva:	Sobre el 1k Ω con 24 V de suministro. Sobre los 100 Ω con 5 V de suministro.
Protección:	Cortocircuito y circuito abierto.
Estado de encendido	0 mA
por defecto:	

CARACTERÍSTICAS DINÁMICAS

Conversión máx. de muestreo:	200 actualizaciones / s
Tasa de cambio:	0.4 mA / μ s

REQUERIMIENTOS DE SUMINISTRO

Suministro desde módulo de red:	350 mW
--	--------

VOLTAJE DE AISLAMIENTO

Aislamiento de canal a canal:	No existe aislamiento entre canales
Sobrevoltaje transitorio:	2300 V _{rms}

AMBIENTE

Los módulos del FieldPoint están diseñados sólo para uso interno. Para uso externo, deben ser montados en un ambiente aislado.

Temperatura de operación:	-40 a 70 °C
Temperatura de almacenamiento:	-55 a 100 °C
Humedad:	10 a 90% RH, no condensado.
Altitud máxima:	2000 m.
Grado de polución:	2

ESPECIFICACIONES TÉCNICAS DEL MÓDULO cFP-AI-100

El cFP-AI-100 es un módulo de entradas analógicas por corriente y voltaje para el compact FieldPoint, cuenta con las siguientes características:

CARACTERÍSTICAS

- 8 entradas analógicas de voltaje y corriente.
- 11 rangos de voltaje de entrada: 0 - 1 V, 0 - 5 V, 0 - 15 V, 0 - 30 V, ± 1 V, ± 5 V, ± 15 V, ± 30 V, 0 – 20 mA, 4 – 20 mA y 20 mA.
- 12 bits de resolución.
- 250 V_{rms} continuos CAT II, de canal a tierra aislados, verificado a 2300 V_{rms}, sometido a 1 minuto de prueba dieléctrica.
- Operación de -40 a 70 °C.
- Cambio en caliente.

RECOMENDACIONES AL INSTALAR

Se recomienda usar un destornillador Phillips número 2 con un largo de al menos 64 mm., ajustando con un torque de 1.1 N·m. La cobertura del nylon evita que se afloje.

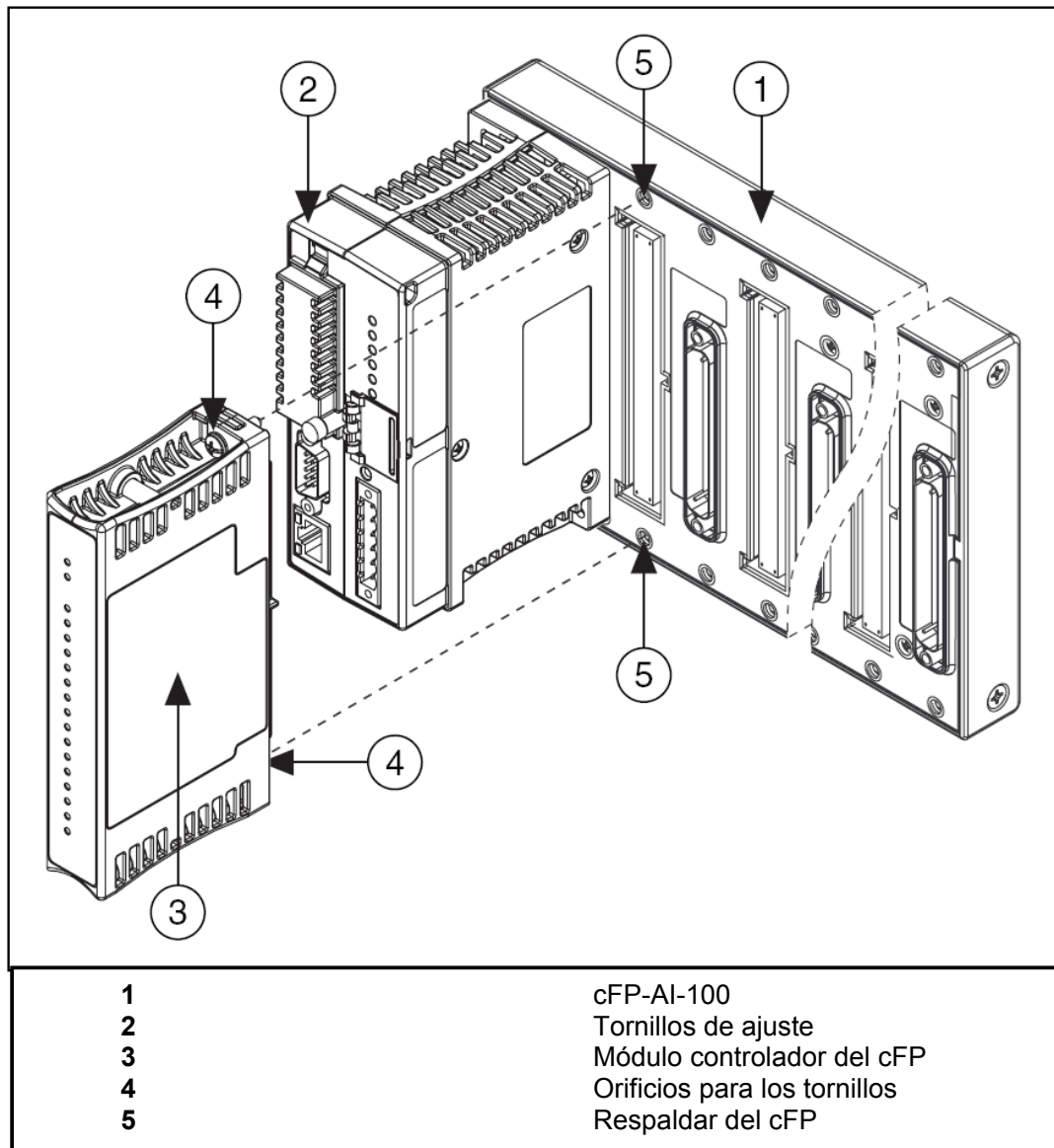


Figura 1.- Instalando el módulo cFP-AI-100

CABLEANDO EL cFP-AI-100

El bloque conector cFP-CB-x tiene conexiones para cada uno de los ocho canales del módulo de entradas analógicas por voltaje o corriente del cFP-AI-100. La tabla 1 lista la asignación de terminales para las señales de cada canal.

Channel	Terminal Numbers			
	V_{in}	I_{in}	V_{sup}	COM
0	1	2	17	18
1	3	4	19	20
2	5	6	21	22
3	7	8	23	24
4	9	10	25	26
5	11	12	27	28
6	13	14	29	30
7	15	16	31	32

Tabla 1.- Asignación de terminales

Cada canal tiene separado los terminales de entrada para voltaje (V_{in}) y los de entrada para corriente (I_{in}). Las entradas de corriente y de voltaje están referenciadas al terminal COM. Si se está usando una fuente de alimentación externa para alimentar dispositivos de campo, conéctela a los terminales V y C de la base terminal del bloque conector.

PRECAUCIÓN: No conecte corriente y voltaje en el mismo canal a la vez.

PRECAUCIÓN: La alimentación en cascada entre dos módulos rompe el aislamiento entre ellos. La alimentación en cascada entre módulos de red rompe el aislamiento entre los módulos en el banco del FieldPoint.

TOMA DE MEDICIONES CON EL cFP-AO-100

El cFP-AI-100 tiene ocho canales de entrada simples. Todos los 8 canales comparten una referencia común a tierra que los aísla de los otros módulos del sistema FieldPoint. La siguiente figura muestra el circuito de una entrada analógica de un canal:

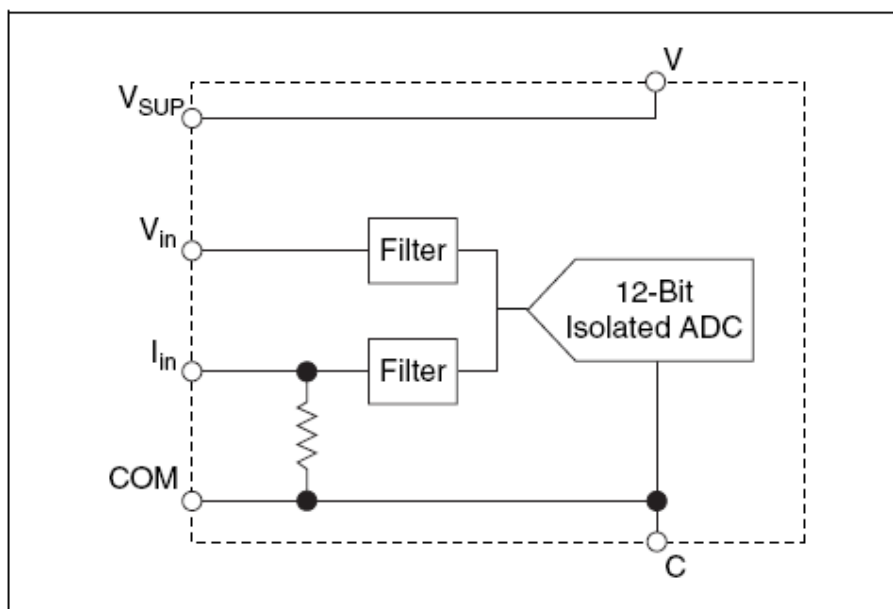


Figura 3.- Circuito de entrada analógica del cFP-AI-100, un canal.

MEDICIÓN DE VOLTAJES CON EL cFP-AI-100

Los rangos de entrada para señales de voltaje son: 0 - 1 V, 0 - 5 V, 0 - 15 V, 0 - 30 V, ± 1 V, ± 5 V, ± 15 V, ± 30 V. La figura 4 muestra como suministrar voltaje sin una fuente de alimentación externa a un canal del cFP-AI-100.

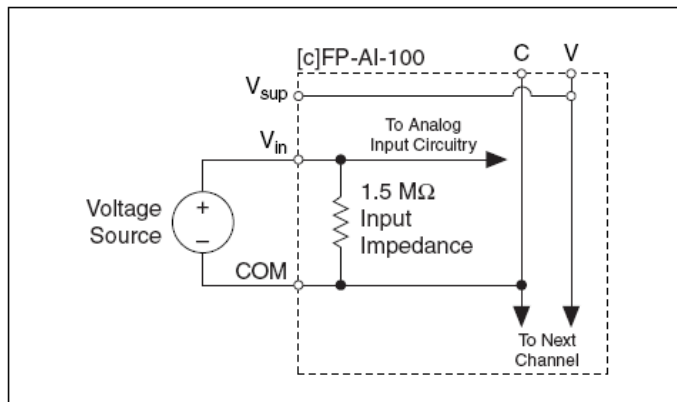


Figura 4.- Suministro de voltaje sin fuente de alimentación externa

La siguiente figura muestra como suministrar voltaje con una fuente de alimentación externa a un canal del cFP-AI-100

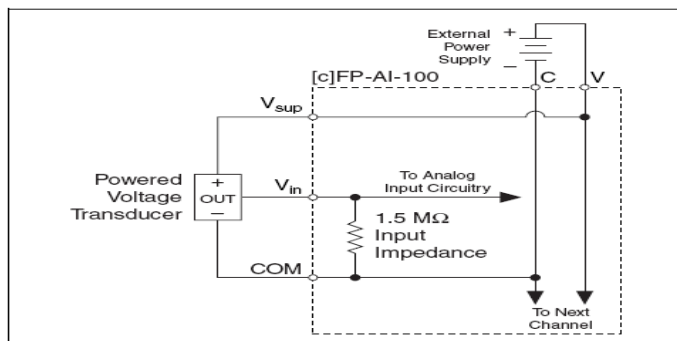


Figura 5.- Suministro de voltaje con fuente de alimentación externa

MEDICIÓN DE VOLTAJES CON EL cFP-AI-100

Los rangos de entrada para señales de corriente son: 0 – 20 mA, 4 – 20 mA y 20 mA. El módulo lee la corriente que fluye por el terminal I_{in} como positiva y la que fluye hacia afuera del terminal como negativa. La corriente que fluye en el terminal I_{in} pasa por una resistencia de 100 Ω . Y fluye hacia afuera de los terminales COM y C. La siguiente figura muestra como conectar una fuente de corriente sin una fuente de alimentación externa a un canal del cFP-AI-100.

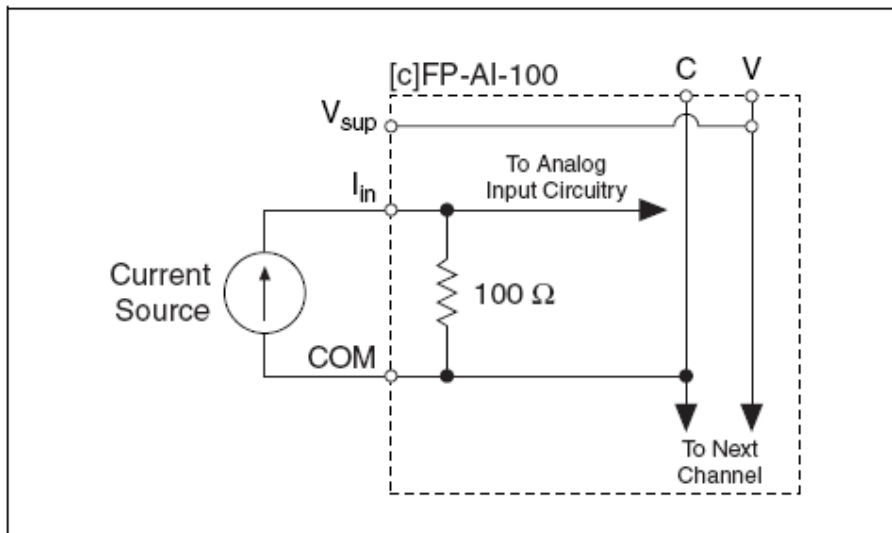


Figura 6.- Fuente de corriente sin fuente de alimentación externa

La siguiente figura muestra como conectar una fuente de corriente con fuente de alimentación externa:

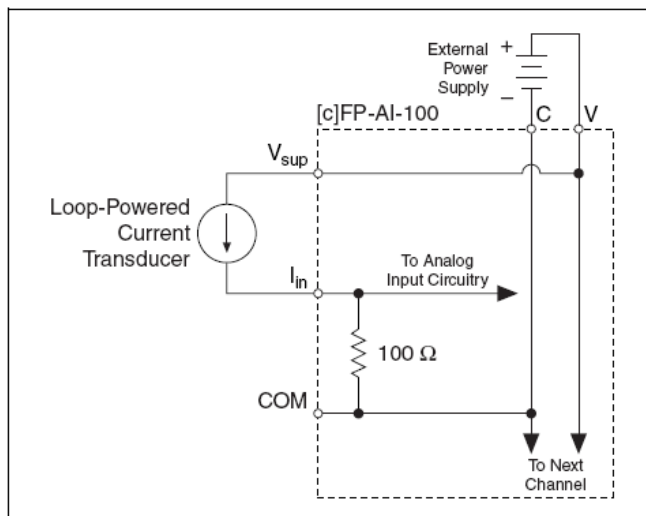


Figura 7.- Corriente con fuente de alimentación externa

RANGOS DE CORRIENTE

Para prevenir lecturas inexactas, escoja el rango de entrada de tal manera que la señal que se está midiendo no se exceda y produzca fuera de rango. Si el canal no está en uso, envíe la entrada positiva a tierra y configure el canal para rango de entradas bipolares. Pequeñas fluctuaciones en señales de entrada flotante pueden causar que el LED OUT OF RANGE se encienda rojo. De manera similar, si el canal está configurado para los 4 – 25 mA de entrada y la entrada de corriente es 0 mA, el canal siempre estará como fuera de rango.

SOBRERANGO

El cFP-AI-100 tiene una característica de sobrerango que mide un poco más allá de los valores nominales de cada rango. Por ejemplo, el límite de medida del rango ± 5


V es de ± 6 V. La característica de sobrerango permite al módulo compensar errores en los dispositivos de campo en un +20%. Además, con la característica de sobrerango, una señal de ruido cerca de la escala total no crea errores de rectificación.

INDICADORES DE ESTADO

El cFP-AI-100 tiene dos indicadores de estados, “POWER” y “READY” verdes. Después de insertar el cFP-AI-100 en la base terminal o en el respaldar y aplicar voltaje al módulo, el indicador “POWER” verde se enciende y el cFP-AI-100 informa al módulo de su presencia. Cuando el módulo reconoce al cFP-AI-100, éste envía la información de configuración inicial al cFP-AI-100. Después de recibir la configuración inicial, el indicador “READY” verde se enciende y el cFP-AI-100 pasa a modo de operación normal.

Adicional a los indicadores “POWER” y “READY” verdes, cada canal tiene uno rojo, denominado indicador de estado de error que se enciende cada vez que algún canal se encuentra fuera del rango configurado.

PRECAUCIÓN: Lea la siguiente información antes de conectar el cFP-AO-200 a algún circuito que contenga voltaje peligroso.

- No comparta fuente de alimentación externas (terminales V y C) con otros dispositivos incluyendo otros FieldPoints) a menos que esos dispositivos estén aislados del contacto humano.
- Se debe conectar el terminal de protección a tierra (PE) del respaldar cFP-BP-x al sistema de seguridad a tierra. El terminal a tierra PE tiene el siguiente símbolo . Conecte la PE del respaldar usando cable 14 AWG (1.6 mm) con un aro, use un tornillo de 5/16 pulgadas para asegurarlo al respaldar.
- Al igual que con cualquier voltaje peligroso, asegúrese que todo el cableado y las conexiones cumplan con la aplicación de códigos eléctricos que sean de sentido común en la práctica. Monte el respaldar del FieldPoint en un área, posición o cabina que prevenga el acceso de manera accidental o no autorizada al cableado que voltajes peligrosos.
- Opere el cFP-AI-100 sólo o bajo Polución de grado 2, es decir sólo cuando la polución no conductiva ocurre en más de un caso. Ocasionalmente, una conductividad temporalmente causada por condensación debe ser esperada.
- No opere productos FieldPoint en una atmósfera explosiva o donde tal vez haya presencia de gases o de humo. Si necesita operarlo bajo este ambiente, deben ser en un ambiente apropiadamente cerrado.

ESPECIFICACIONES:

Las siguientes especificaciones son típicas para un rango de -40 a 70 °C a menos que se indique lo contrario.

CARACTERÍSTICAS DE LAS ENTRADAS

Número de canales:	8
Resolución ADC:	12 bits
Tipo de ADC:	Aproximación sucesiva
Tasa de cambio (todos los canales):	360 Hz (2.8 ms)

VOLTAJES DE ENTRADA

RANGO DE ENTRADA VOLTAJE	ERROR TÍPICO DE OFFSET DE 15 A 35 °C	ERROR MÁXIMO DE OFFSET DE 15 A 35 °C
0 – 1 V	2.9 mA	9.3 mV
0 – 5 V	6.5 mA	1.2 mV
0 – 15 V	13 mA	30 mV
0 – 30 V	17.5 mA	33.3 mV
±1 V	3.6 mA	10.3 mV

± 5 V	9.5 mA	23 mV
± 15 V	21.8 mA	44.7 mV
± 30 V	35.1 mA	62.5 mV

Rango de voltaje de entrada	Con sobrerango	Error típico de ganancia de 15 a 35 °C (% de lectura)	Error máximo de ganancia de -40 a 70 °C (% de lectura)
0 – 1 V	0 – 1.2 V	0.065 V	0.19 %
0 – 5 V	0 – 6 V	0.065 V	0.19 %
0 – 15 V	0 – 18 V	0.065 V	0.19 %
0 – 30 V	0 – 36 V	0.065 V	0.19 %
± 1 V	± 1.2 V	0.07 V	0.22 %
± 5 V	± 6 V	0.07 V	0.22 %
± 15 V	± 18 V	0.07 V	0.22 %
± 30 V	± 36 V	0.07 V	0.22 %

Impedancia de entrada: 1.5 M Ω

Resolución efectiva: 11.3 bits

Señal de entrada de ancho de banda: 170 Hz

Tasa de cambio (todos los canales): 360 Hz (2.8 ms)

CORRIENTES DE ENTRADA

RANGO DE ENTRADA CORRIENTE	ERROR TÍPICO DE OFFSET DE 15 A 35 °C	ERROR MÁXIMO DE OFFSET DE 15 A 35 °C
0 – 20 mA	12 μ A	20 μ A
4 – 20 mA	12 μ A	20 μ A
\pm 20 mA	23 μ A	40 μ A

Rango de voltaje de entrada	Con sobrerango	Error típico de ganancia de 15 a 35 °C (% de lectura)	Error máximo de ganancia de -40 a 70 °C (% de lectura)
0 – 20 mA	0 – 24 mA	0.083 %	0.32 %
4 – 20 mA	3.5 – 24 mA	0.083 %	0.32 %
\pm 20 mA	\pm 24 mA	0.09 %	0.35 %

Impedancia de entrada:	100 MΩ
Protección de sobrecorriente:	± 30 mA
Resolución efectiva:	11.5 bits
Señal de entrada de ancho de banda:	160 Hz

REQUERIMIENTOS DE SUMINISTRO

Suministro desde módulo de red:	400 mW
--	--------

VOLTAJE DE AISLAMIENTO

Aislamiento continuo de canal a tierra:	250 V _{rms} Instalación de Categoría II
Soporte dieléctrico:	2300 V _{rms} , 1 minuto
Aislamiento canal a canal:	Ninguno

AMBIENTE

Los módulos del FieldPoint están diseñados sólo para uso interno. Para uso externo, deben ser montados en un ambiente aislado.

Temperatura de operación:	-40 a 70 °C
Temperatura de almacenamiento:	-55 a 85 °C

Humedad:	10 a 90% RH, no condensado.
Altitud máxima:	2000 m.
Grado de polución:	2

ESPECIFICACIONES TÉCNICAS DEL MÓDULO cFP-AO-210

El cFP-AO-210 es un módulo de salidas analógicas por voltaje para el compact FieldPoint, cuenta con las siguientes características:

CARACTERÍSTICAS

- 8 salidas de 0 -10 V.
- 12 bits de resolución.
- Recursos 1mA por canal (sobre los 10 mA con opción a fuente de alimentación externa).
- Indicadores de sobrecorriente.
- 2300 Vrms de protección contra sobrevoltaje transitorio entre los buses de comunicación interna del módulo y los canales de Entrada / Salida.
- Operación de -40 a 70 °C.
- Cambio en caliente.

RECOMENDACIONES AL INSTALAR

Se recomienda usar un destornillador Phillips número 2 con un largo de al menos 64 mm., ajustando con un torque de 1.1 N·m. La cobertura del nylon evita que se afloje.

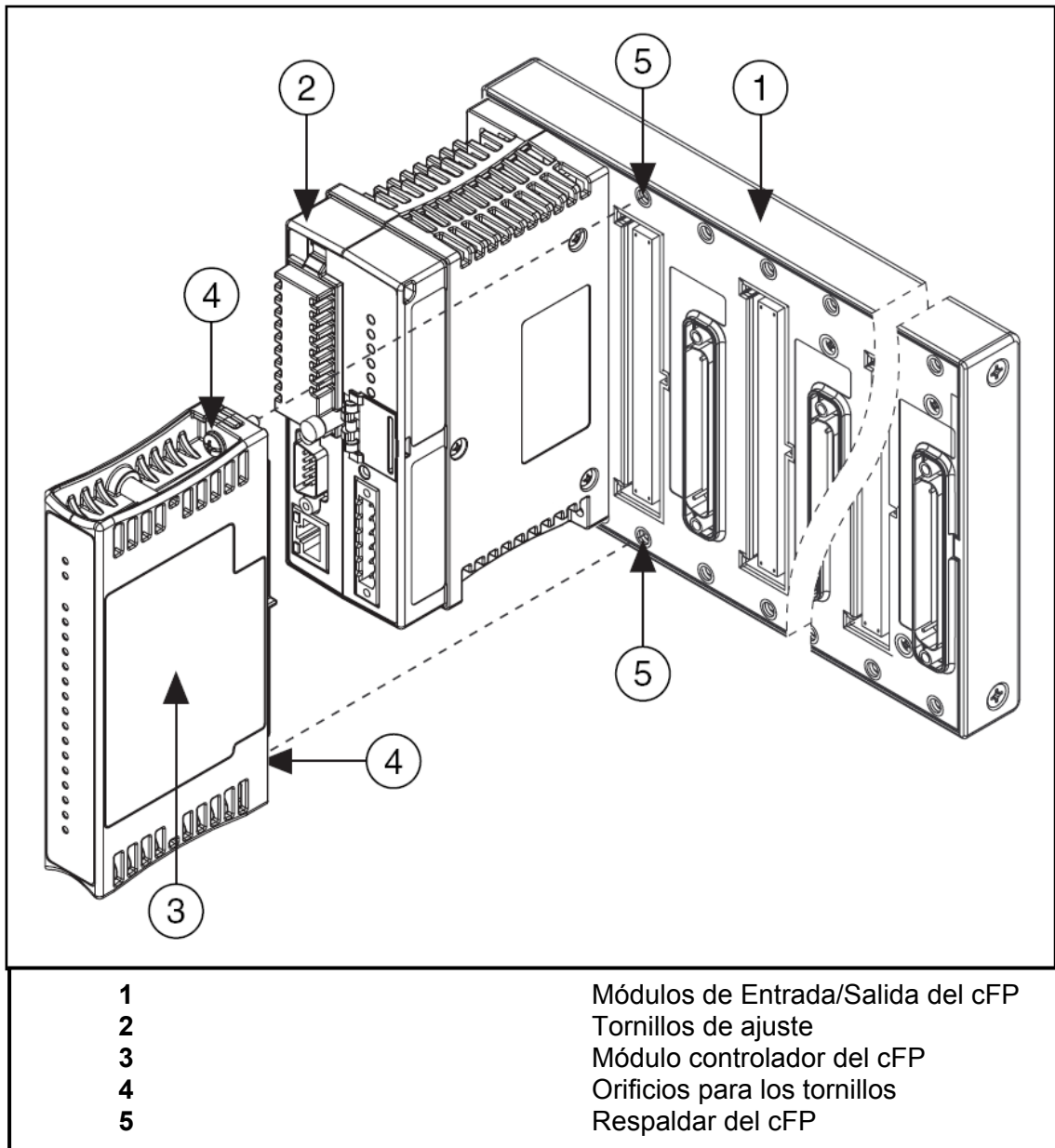


Figura 1.- Instalando el módulo cFP-AO-210

CABLEANDO EL cFP-AO-210

El bloque conector cFP-CB-x tiene conexiones para cada uno de los ocho canales del módulo de salidas analógicas por voltaje del cFP-AO-210. La tabla 1 lista la asignación de terminales para las señales de cada canal.

Channel	Terminal Numbers		
	V_{out}	COM	V_{sup}
0	1	2, 18	17
1	3	4, 20	19
2	5	6, 22	21
3	7	8, 24	23
4	9	10, 26	25
5	11	12, 28	27
6	13	14, 30	29
7	15	16, 32	31

Tabla 1.- Asignación de terminales

Cada canal tiene un terminal de salida V_{out} ; un terminal común COM; y un terminal de suministro V_{sup} . Los terminales COM y C de todos los canales están conectados internamente entre sí, al igual que los terminales V_{sup} y V.

CORRIENTES DE GENERACIÓN (SOURCING) O ATERRIZAJE (SINKING)

Cada canal del cFP-AO-210 puede generar o aterrizar 1mA sin suministro externo. La figura 3 muestra como conectar 2 canales del cFP-AO-210 para cargas que requieren más de 1mA.

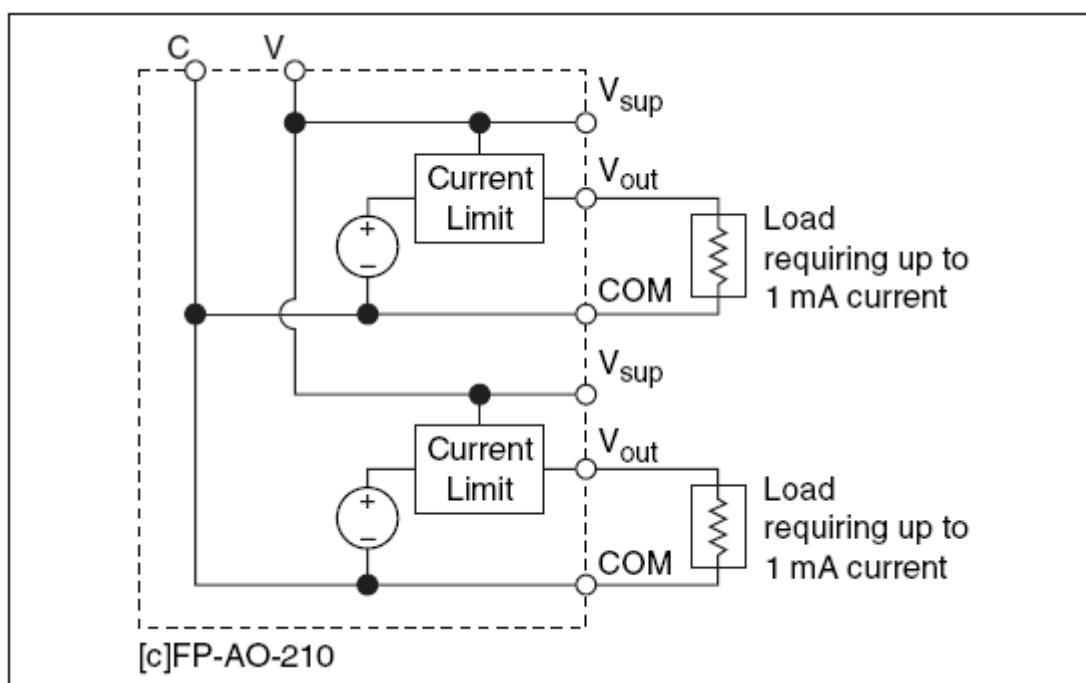


Figura 3.- Dos cargas sin suministro externo

La figura 4 muestra como conectar dos canales del cFP-AO-210 para aterrizar cargas por sobre los 10 mA de corriente.

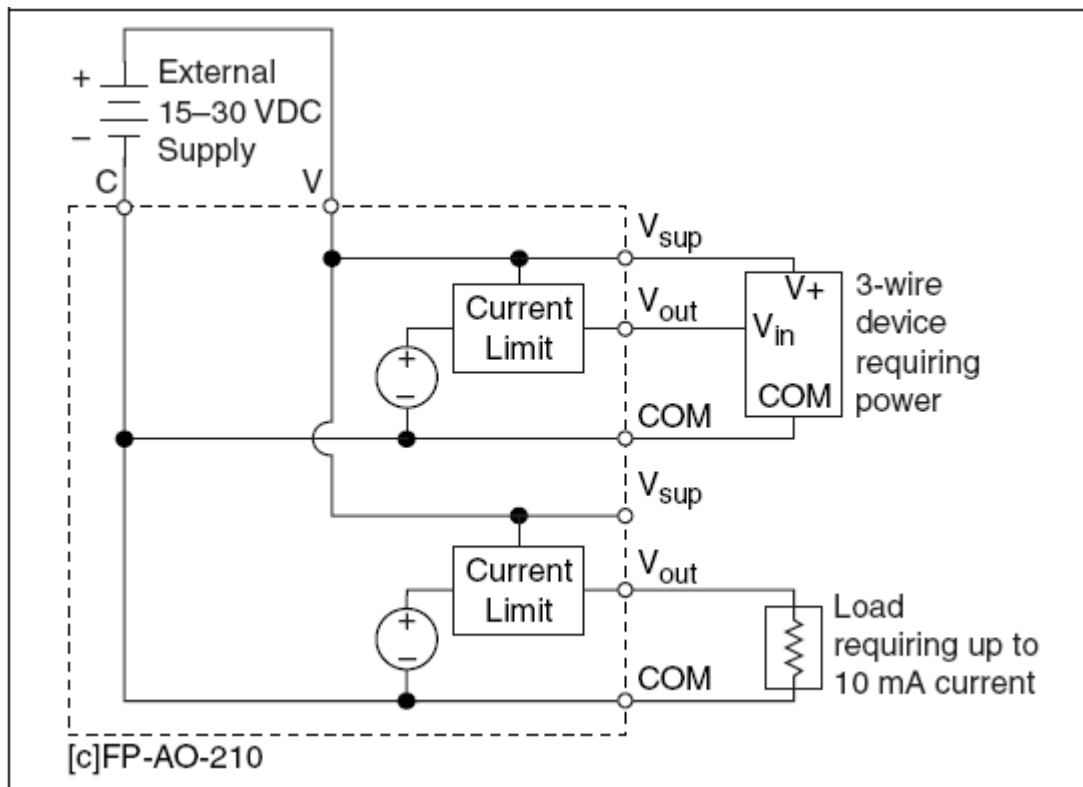


Figura 4.- Dos cargas con alimentación externa

CIRCUITO DE SALIDA DE VOLTAJE

El circuito de salida de voltaje del cFP-AO-210 es una fuente de voltaje limitada por corriente capaz de abastecer (fluye desde el terminal V_{out} a la carga) o aterrizar (que desemboca en el terminal V_{out} de la carga) corriente. El circuito interno del cFP-AO-210 limita la magnitud de su corriente a 1mA. Se puede obtener alimentación sobre los 10

mA añadiendo una fuente de alimentación externa opcional. El cFP-AO-210 opera con una fuente externa desde 15 a 30 VDC.

El cFP-AO-210 actualiza los canales de salida con nuevos valores que le son enviados por el módulo de red. El tiempo que toma un sólo canal para responder a un cambio está entre 3 y 6 ms. El tiempo de respuesta de cambia de los 8 canales es de 24 a 27 ms.

RANGOS DE SALIDA

El cFP-AO-210 tiene un rango de salida de 0 – 10 V. El valor por defecto para el encendido de cada canal es de 0 V. El cFP-AO-210 tiene un sobrerango de 0.2 V. La escala de rango total es 0 – 10.2 V. Este rango extendido habilita el cFP-AO-210 para compensar errores span y offset en dispositivos de campo.

DETECCIÓN DE LIMITE DE CORRIENTE

Cada canal del cFP-AO-210 tiene un circuito de monitoreo que detecta la cantidad de corriente que fluye hacia o fuera del canal. Si este valor excede el máximo permitido (1 mA sin alimentación externa; 10 mA con alimentación externa), el circuito enciende el indicador "STATUS" rojo para cada canal afectado, reporta el error al módulo de red y ajusta la salida de voltaje al máximo permitido para que la corriente fluya. El error es reportado antes de que la salida sea ajustada. El indicador puede comenzar a encender débilmente como se acercan al límite.

PROTECCIÓN CONTRA SOBREVOLTAJE

Cada terminal de salida V_{out} del cFP-AO-210 está protegido contra daños resultantes de conexiones accidentales a los terminales de salida de otros canales. Además, se puede conectar una o más canales con terminales de salida directamente a una fuente de alimentación externa de manera indefinida sin causar daño o el mal funcionamiento de otros canales, tanto como el máximo suministro no exceda de -10 a 20 VDC referenciados a los terminales C y COM.

INDICADORES DE ESTADO

La Figura 5 muestra los indicadores de estado para el cFP-AO-210:

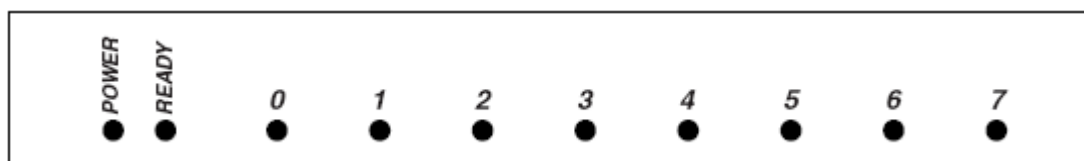


Figura 5.- Indicador de estados


El cFP-AO-210 tiene dos indicadores de estados, "POWER" y "READY". Después de insertar el cFP-AO-210 en la terminal base o en el respaldar y aplicar voltaje al módulo, el indicador "POWER" verde se enciende y el cFP-AO-210 informa al módulo de su

presencia. Cuando el módulo reconoce al cFP-AO-200, éste envía la información de configuración inicial al cFP-AO-210. Después de recibir la configuración inicial, el indicador “READY” verde se enciende y el cFP-AO-210 pasa a modo de operación normal.

Adicional a los indicadores “POWER” y “READY” verdes, cada canal tiene uno rojo, denominado indicador de estado de error.

GUÍA DE SEGURIDAD

PRECAUCIÓN: Lea la siguiente información antes de conectar el cFP-AO-200 a algún circuito que contenga voltaje peligroso.

- No comparta fuente de alimentación externas (terminales V y C) con otros dispositivos incluyendo otros FieldPoints) a menos que esos dispositivos estén aislados del contacto humano.
- Se debe conectar el terminal de protección a tierra (PE) del respaldar cFP-BP-x al sistema de seguridad a tierra. El terminal a tierra PE tiene el siguiente símbolo . Conecte la PE del respaldar usando cable 14 AWG (1.6 mm) con un aro, use un tornillo de 5/16 pulgadas para asegurarlo al respaldar.
- Al igual que con cualquier voltaje peligroso, asegúrese que todo el cableado y las conexiones cumplan con la aplicación de códigos eléctricos que sean de sentido

común en la práctica. Monte el respaldar del FieldPoint en un área, posición o cabina que prevenga el acceso de manera accidental o no autorizada al cableado que voltajes peligrosos.

- Opere el cFP-AO-210 sólo o bajo Polución de grado 2, es decir sólo cuando la polución no conductiva ocurre en más de un caso. Ocasionalmente, una conductividad temporalmente causada por condensación debe ser esperada.
- No opere productos FieldPoint en una atmósfera explosiva o donde tal vez haya presencia de gases o de humo. Si necesita operarlo bajo este ambiente, deben ser en un ambiente apropiadamente cerrado.

ESPECIFICACIONES:

Las siguientes especificaciones son típicas para un rango de -40 a 70 °C a menos que se indique lo contrario.

CARACTERÍSTICAS DE LAS SALIDAS

Número de canales:	8
Resolución:	12 bits, 1 en 4,096 (~2.5 mV / bit)

VOLTAJE DE SALIDA

Rango de salida:	0 – 10 V (0 – 10.2 V con sobrerango).
Tipo:	Recurso de voltaje, alimentación externa opcional.
Suministro externo:	15 – 30 VDC
Controlador de corriente:	1 mA sourcing or sinking, 10 mA con alimentación externa
Protección contra sobrevoltaje:	-10 a 20 V
Protección:	Cortocircuito y circuito abierto.
Estado de encendido por defecto:	0 V

CARACTERÍSTICAS DINÁMICAS

Conversión máx. de muestreo:	200 actualizaciones / s
Tasa de cambio:	0.5 V / μ s

REQUERIMIENTOS DE SUMINISTRO

Suministro desde módulo de red:	600 mW
--	--------

VOLTAJE DE AISLAMIENTO

Aislamiento de canal a canal:	No existe aislamiento entre canales
--------------------------------------	-------------------------------------

Sobrevoltaje transitorio:	2300 V _{rms}
----------------------------------	-----------------------

AMBIENTE

Los módulos del FieldPoint están diseñados sólo para uso interno. Para uso externo, deben ser montados en un ambiente aislado.

Temperatura de operación:	-40 a 70 °C
----------------------------------	-------------

Temperatura de almacenamiento:	-55 a 100 °C
---------------------------------------	--------------

Humedad:	10 a 90% RH, no condensado.
-----------------	-----------------------------

Altitud máxima:	2000 m.
------------------------	---------

Grado de polución:	2
---------------------------	---

Programación Básica de Labview.

Se utilizara el software Labview de National Instruments para realizar el lazo de Control de Velocidad y Presión del Sistema Electro-Hidráulico

Los Programas en LabVIEW son llamados instrumentos virtuales (VIs).

Haga énfasis en que controles es igual a entradas, e indicadores es igual a salidas.

Cada VI contiene tres partes principales:

- Panel frontal Cómo el usuario interacciona con el VI.
- Diagrama de bloque El código que controla el programa.
- Icono/Conector Medios para conectar un VI con otros VIs.

Panel frontal

- **Controles = entradas**
- **Indicadores = salidas**

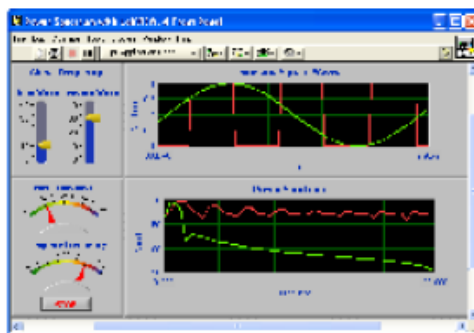
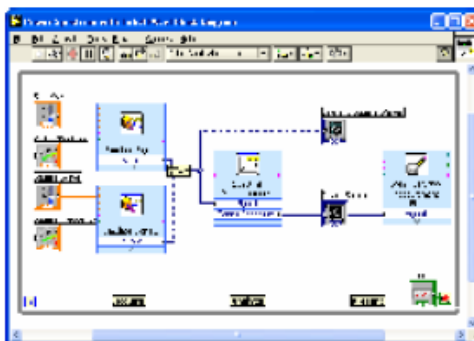


Diagrama de bloque

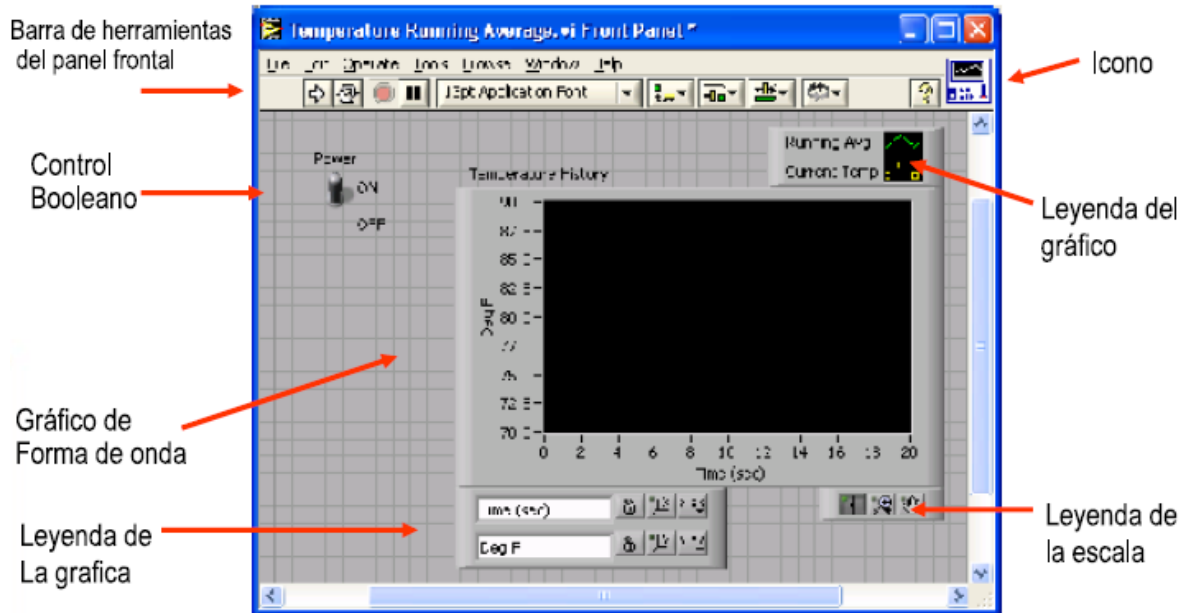
- Programa de acompañamiento para el panel frontal
- Componentes “cableados” entre si



El panel frontal es utilizado para interactuar con el usuario cuando el programa esta corriendo. Usuarios pueden controlar el programa, cambiar entradas, y ver datos actualizados en tiempo real. Haga énfasis en que los controles son usados como entradas - ajustando controles de deslizamiento para colocar un valor de alarma, encendiendo o apagando un switch, o parando un programa. Los indicadores son usados como salidas. Termómetros, luces, y otros indicadores indican valores del programa. Esto puede incluir datos, estados de programa y otra información.

Cada control o indicador del panel frontal tiene una terminal correspondiente en el diagrama de bloques. Cuando un VI se ejecuta, los valores de los controles fluyen a través del diagrama de bloques, en donde estos son usados en las funciones del diagrama, y los resultados son pasados a otras funciones o indicadores.

Panel frontal de VI

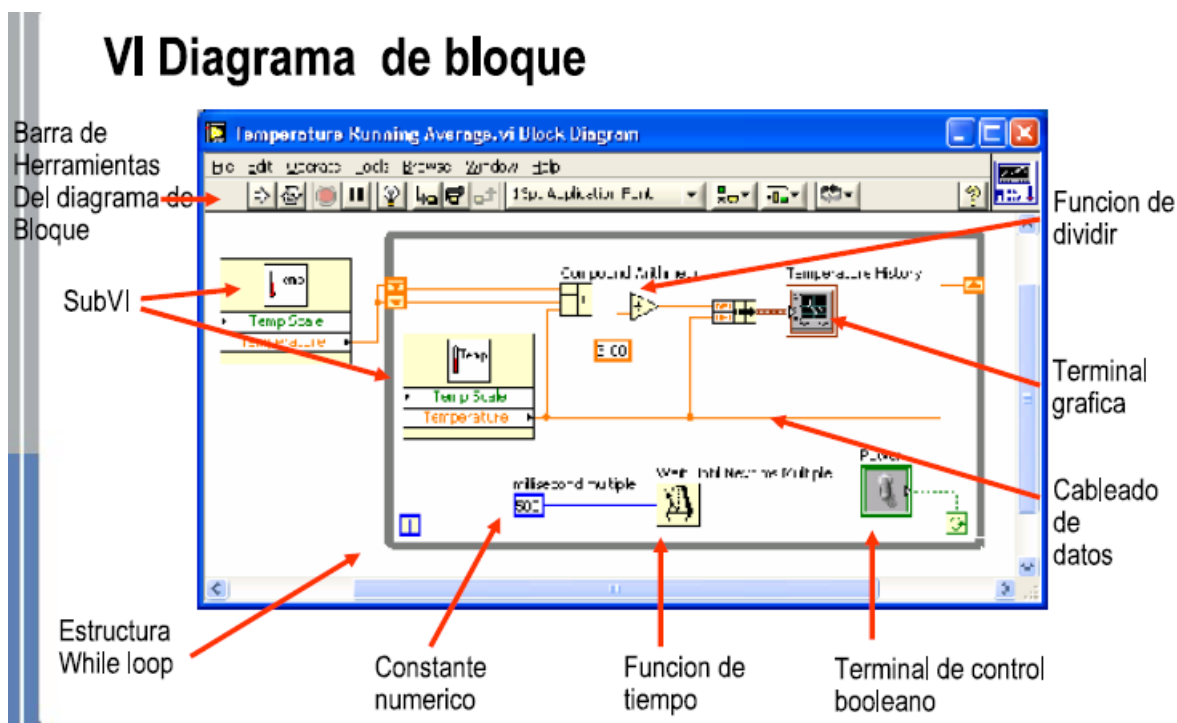


El panel frontal es la interface del usuario con el VI. Usted construye el panel frontal con controles e indicadores, que son las entradas y salidas que interactúan con las terminales del VI, respectivamente. Los controles son botones, botones de empuje, marcadores y otros componentes de entradas. Los indicadores son las graficas, luces y otros dispositivos. Los controles simulan entradas de equipos y suministra datos al diagrama de bloques del VI. Los indicadores simulan salidas de instrumentos y suministra datos que el diagrama de bloques adquiere o genera.

En esta imagen, el switch de poder (encendido o apagado) es un control booleano.

Un valor booleano contiene ambos un valor verdadero o falso. El valor es falso hasta que el switch se presione. Cuando el switch se presiona, el valor se convierte en verdadero. El indicador del historial de temperatura es una grafica de forma de onda. Esta muestra valores múltiples. En este caso, la grafica señalara grados F versus tiempo [seg.].

El panel frontal también contiene una barra de herramientas, y sus funciones serán discutidas después.



El diagrama de bloque contiene el código fuente grafico. Los objetos del panel frontal aparecen como terminales en el diagrama de bloque. Adicionalmente, el diagrama de bloque

contiene funciones y estructuras incorporadas en las bibliotecas de LabVIEW VI. Los cables conectan cada uno de los nodos en el diagrama de bloques, incluyendo controles e indicadores de terminal, funciones y estructuras.

En este diagrama de bloque, el subVI **Temp** llama a la subrutina la cual obtiene una temperatura desde una tarjeta de adquisición de datos (DAQ). Esta temperatura es graficada junto con el valor average de la temperatura en la grafica de forma de onda **Temperature History**. El switch de poder (**Power**) es un control booleano en el panel frontal el cual va a detener la ejecución de la estructura mientras (While Loop). La estructura mientras (While Loop) también contiene una función de tiempo para controlar que tan frecuentemente la estructura se repite.

VIs Expreso, VIs y Funciones

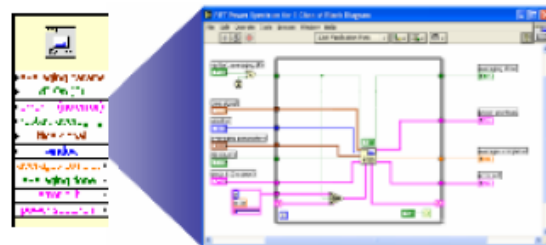
- **VIs Expreso:** VIs interactivos con pagina de dialogo configurable
- **VIs estándar:** VIs modulares y personalizables mediante cableado
- **Funciones:** Elementos fundamentales de operación de LabVIEW; no hay panel frontal o diagrama de bloque



Funcion



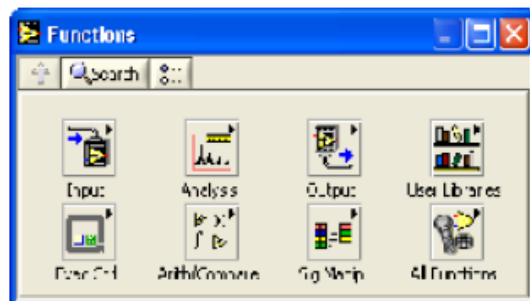
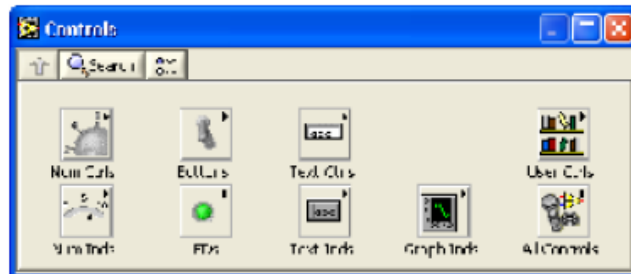
VI Expreso



VI Estandar

Paleta de controles y funciones

Paletas de control (Ventana del panel frontal)



Paleta de funciones (Ventana de diagrama de bloque)

Use la paleta de controles (**Controls**) para colocar los controles e indicadores en el panel frontal. La paleta de controles esta disponible solamente en el panel frontal. Seleccione **Window»Show Controls palette** o haga clic derecho en el espacio de trabajo en el panel frontal para desplegar la paleta de controles. Usted también puede desplegar la paleta de controles haciendo un clic derecho en una área abierta del panel frontal. Para desaparecer la paleta de controles presione el botón en la parte superior izquierda de la paleta.

Use la paleta de funciones (**Functions**), para construir un diagrama de bloque. La paleta de funciones está disponible solamente en el diagrama de bloque. Seleccione **Window»Show Functions Palette** o haga un click derecho en el espacio de trabajo del diagrama de bloque para desplegar la paleta de funciones. Usted también puede desplegar la paleta de funciones dando un click derecho en un área abierta del diagrama de bloques. Para desaparecer la paleta de funciones presione el botón en la parte superior izquierda de la paleta.

Paleta de Herramientas



- Paleta flotante
- Utilizado para operar y modificar objetos en el panel frontal y en el diagrama de bloques.



Herramienta de selección automática



Herramienta de operación



Herramienta de desplazamiento



Herramienta de posicionamiento
y redimensión



Herramienta de punto de paro



Herramienta de prueba



Herramienta de etiquetado



Herramienta para copia de color



Herramienta de cableado



Herramienta para colorear



Herramienta de menú (atajo)

Si la herramienta de selección automática está habilitada y usted mueve el cursor sobre un objeto en el panel frontal o en el diagrama de bloque, LabVIEW automáticamente selecciona

la herramienta correspondiente de la paleta de controles. Cambie a la herramienta de selección automática tecleando el botón de Selección de Herramienta Automática en la paleta de Herramientas.

Utilice la herramienta de operación para cambiar valores o para seleccionar texto de un control. Utilice la herramienta de posicionamiento para seleccionar, mover o redimensionar objetos. La herramienta de posicionamiento cambia las formas cuando se mueve sobre una esquina de un objeto reajutable.

Utilice la herramienta de etiquetado para editar textos y crear etiquetas libres. La herramienta de etiquetado se convierte en cursor cuando usted crea etiquetas libres. Utilice la herramienta de cableado para cablear objetos juntos en el diagrama de bloque.

Barra de herramientas de Estado



Botón de ejecución (Run)



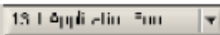
Botón de ejecución continua
(Continuous Run)



Cancelación de ejecución
(Abort Execution)



Botón de pausa/continuación



Configuración de textos
(Text Settings)



Alineamiento de objetos
(Align Objects)



Distribución de objetos
(Distribute Objects)



Reordenamiento



Redimensionamiento de objetos
de panel frontal (Resize Objects)

Botones adicionales en el diagrama de la barra de herramientas



Botón de ejecución resaltada
(Highlight Execution)



Botón de entrada al ciclo
(Step Into)



Botón sobre (Step Over)



Botón de salida del ciclo
(Step Out)

Pulse el botón de ejecución (**Run**) para ejecutar el VI. Mientras el VI se está ejecutando, el botón de ejecución aparecerá con una flecha negra si es que el VI es un VI principal, lo que significa que no ha sido llamado por otro VI y por lo tanto este no es un subVI.

Pulse el botón de ejecución continua (**Continuous Run**) para ejecutar el VI hasta que el botón de cancelación de ejecución o de pausa sea presionado. Usted también puede pulsar este botón nuevamente para deshabilitar la ejecución continua.

Mientras el VI se está ejecutando, El botón de cancelación de ejecución (**Abort Execution**) aparece. Presione este botón para detener el VI inmediatamente.

Pulse el botón de pausa (**Pause**) para detener momentáneamente la ejecución de un VI.

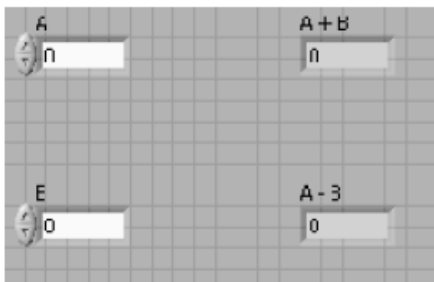
Cuando usted presiona el botón de Pausa, LabVIEW señala la posición donde usted detuvo la ejecución en el diagrama de bloque. Pulse el botón de Pausa nuevamente para que el VI continuara ejecutándose.

Seleccione el menú **Configuración de Textos (Text Settings)** para cambiar el tipo de fuente (letra) del VI, incluyendo el tamaño, estilo y color

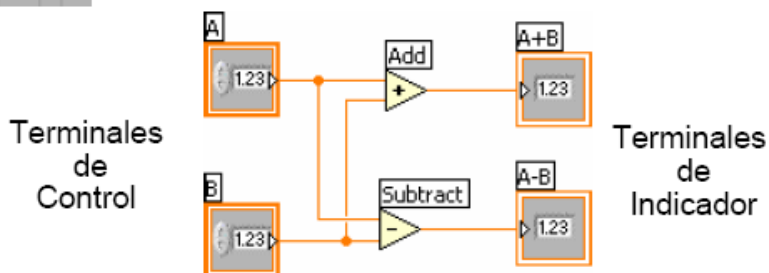
Seleccione el menú **Alineamiento de Objetos (Align Objects)** para alinear objetos con respecto a los ejes, incluyendo eje vertical, superior, izquierdo, etc.

Creando VIS

Ventana de Panel Frontal



Ventana de Diagrama de Bloques



Cuando usted crea un objeto en el panel frontal, una terminal es creada en el diagrama de bloques. Estas terminales le dan acceso a los objetos del panel frontal del código creado mediante el diagrama de bloque.

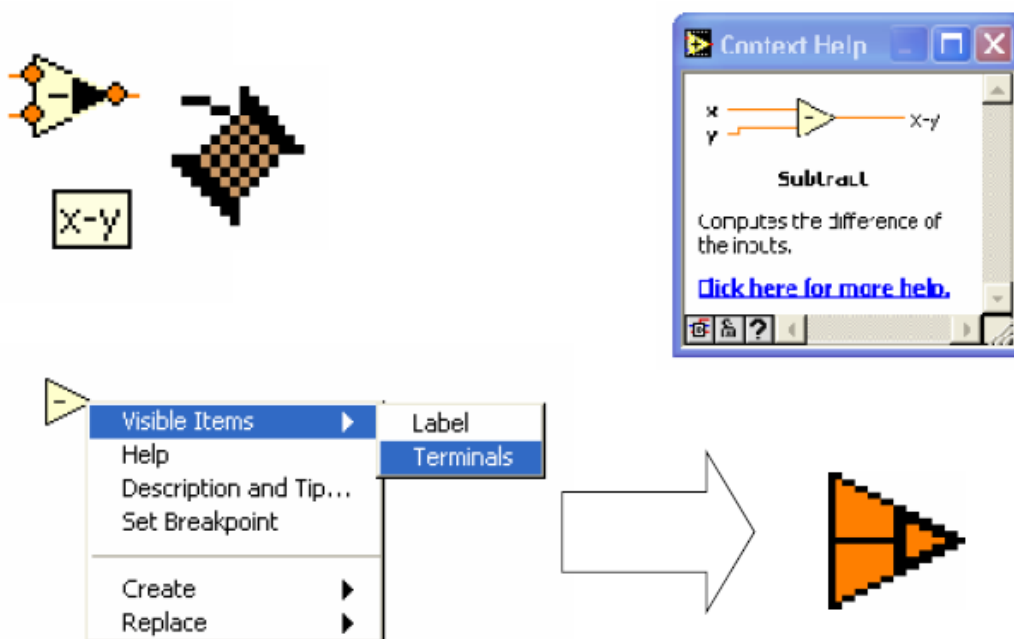
Cada terminal contiene información útil referente al objeto al cual corresponde en el panel frontal. Por ejemplo, el color y los símbolos proporcionan el tipo de dato. Números de punto flotante y de doble-precisión, son representados con terminales anaranjadas y las letras DBL. Las terminales booleanas son verdes y son representadas por las letras TF.

En general, las terminales anaranjadas deben unirse (cablearse) con las terminales anaranjadas, verdes con verdes, y así sucesivamente. Esta no es una regla que no se puede romper; por ejemplo LabVIEW permitirá al usuario conectar una terminal azul (valor entero) a

una terminal anaranjada (valor fraccional). Pero en la mayoría de casos, busque mejor una igualdad en colores.

Los controles tienen una flecha en el lado derecho y tienen un borde grueso. Los indicadores tienen una flecha en el lado izquierdo y un borde fino. Reglas lógicas pueden ser aplicadas al conectar en LabVIEW: Cada cable debe tener una (pero solo una) fuente (o control), y cada cable puede tener varios destinos (o indicadores).

Creando un VI – Diagrama de Bloques



Además de los terminales del panel frontal, el diagrama de bloques contiene funciones. Cada función puede tener múltiples terminales de entradas y salidas. La conexión de estas terminales es una parte muy importante de la programación en LabVIEW.

Una vez que usted tenga cierta experiencia programado en LabVIEW, la conexión de cables se le hará más fácil. Primero puede que necesite ayuda. En seguida se le muestra algunas recomendaciones para comenzar:

- La herramienta para conectar o de cableado es utilizada para conectarse a los nodos de las funciones. Cuando usted apunte con la herramienta de cableado, apunte con el extremo del cable que cuelga del carrete. Aquí es donde el cable será colocado.
- Mientras usted mueve la herramienta de cableado sobre las funciones, observe la viñeta amarilla que aparece. Esto le dirá el nombre de la terminal al que se está conectando.
- Mientras usted mueva la herramienta de cableado encima de una terminal, esta va a mostrar información. Esto le ayudará a identificar donde se va a unir el cable.

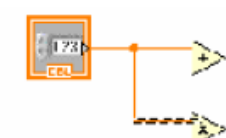
- Para más ayuda con los terminales, haga clic derecho en la función y selección **Visible Items o Objetos Visibles>>Terminals o Terminales**. Un dibujo de la función será colocada atrás para revelar las terminales de la conexión

Consejos Para Conectar – Diagrama de Bloques

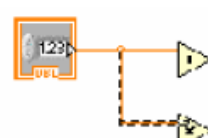
“Punto Caliente” de Cableado



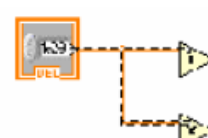
Haga Clic para Seleccionar los Cables



single-click

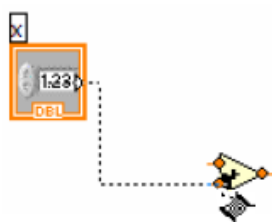


double-click

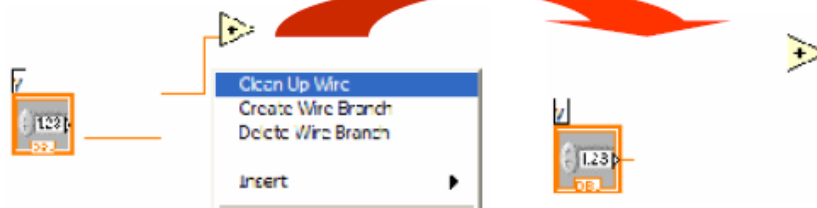


triple-click

Utilice la Ruta Automática del Cable



Limpiando el Cableado

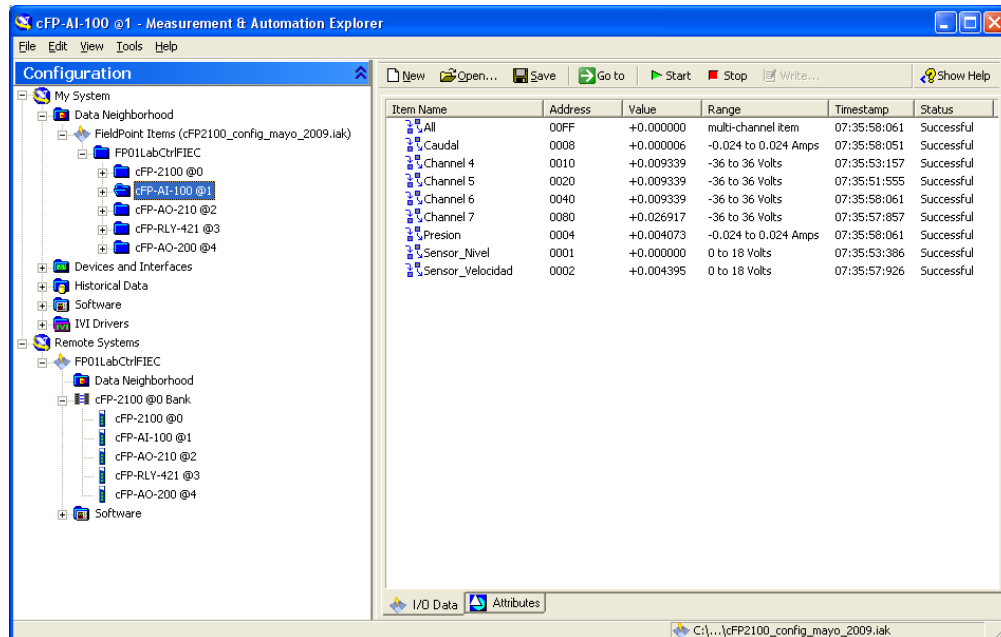


MAX (Measurement & Automation eXplorer)

MAX es un explorador de National Instruments (NI) que permite tener acceso al software de los diferentes dispositivos conectados. Aquí se lista, configura y prueba el hardware y software, además se crea y edita canales virtuales, tareas e interfaces. Detecta los dispositivos e instrumentos conectados al sistema y en algunos casos permite realizarles un diagnóstico.

MAX puede ser instalado a través de algunas de las aplicaciones de ambiente de desarrollo de NI tales como LabView, Measurement Studio o bajo cualquier controlador como el caso de las tarjetas de adquisición de datos PCI 6024E utilizadas en el Laboratorio de Control Automático.

MAX interactúa con otras herramientas de NI al igual que con otras del sistema operativo. Tiene un aspecto parecido al explorador de Windows, al marco MMC (Microsoft Management Console) y al administrador de dispositivos, como puede verse en la siguiente figura:



En la parte izquierda de la ventana, en la sección de *Configuration* se pueden explorar los distintos dispositivos, drivers y programas. A continuación se detallará cada uno de ellos:

Data Neighborhood.- Proporciona acceso a la configuración de canales físicos del sistema mediante la creación de canales virtuales, tareas, etc., Estos canales físicos pueden ser de una DAQ o incluso de canales de los módulos de un FieldPoint que se encuentre conectado de manera remota.

Devices and Interfaces.- Lista los diferentes dispositivos físicos que se encuentran instalados en el computador tales como: tarjetas de adquisición de datos, tarjetas GPIB o aquellas conectadas a través de puertos seriales o paralelos.

Historical Data.- Provee acceso a todas las bases de datos, datos respaldados o simplemente permite visualizarlos.

Software.- Muestra información sobre el software instalado en el computador, tales como: LabView, las librerías VISA, librerías GPIB, librerías DAQ y sobre el propio MAX, además permite actualizar a versiones reciente de los mismos.

Remote Systems.- Se puede visualizar y configurar dispositivos y sistemas conectados mediante Ethernet. Pueden visualizarse al expandir el + que acompaña a *Remote Systems*.

La configuración realizada en MAX puede guardarse y recuperarse a través de la siguiente ruta: File → Import / Export. El resultado de la importación o exportación puede ser cargada en otro computador e incluye la configuración de los dispositivos reconocidos mediante la opción de *Devices and Interfaces*, es decir: tarjetas de

adquisición de datos, tarjetas GPIB, etc., pero no incluye la configuración de dispositivos conectados remotamente.

Para guardar la configuración de un sistema remoto como el caso de un FieldPoint, accedemos a la siguiente ruta: Tools → FieldPoint → New / Save / Save as., luego seleccionamos la ubicación donde deseemos guardarla.

ANEXO A

Determinación de la Frecuencia de Muestreo, Periodo de la Señal de Entrada y Tiempo de Simulación.

Los sistemas de control computarizados por naturaleza son sistemas discretos en los que las señales se las trabaja por muestras tomadas a una determinada frecuencia, la misma que debe seleccionarse de tal manera de poder reconstruir la naturaleza continua del proceso.

Según el teorema de Nyquist, la frecuencia de muestreo " f_s " debe ser por lo menos el doble de la frecuencia de la onda a muestrear " f_o ", donde f_o es la componente de más alta frecuencia en la señal de tiempo continuo.

Por ejemplo, si se muestrea una señal de entrada al menos dos veces más rápido que la componente de más alta frecuencia de esta, entonces teóricamente la señal original podría ser caracterizada de forma única según el Teorema de Nyquist. Ver grafico superior de la figura 1. Pero con esta frecuencia no se podría imitar la forma de onda de la señal de entrada en forma única. Para lograr una imagen lo más cercana a la señal de entrada, será necesario muestrearla a una frecuencia de

alrededor de 10 a 20 veces más alta que la frecuencia más alta de la señal de entrada. Ver grafico inferior de la figura 1.

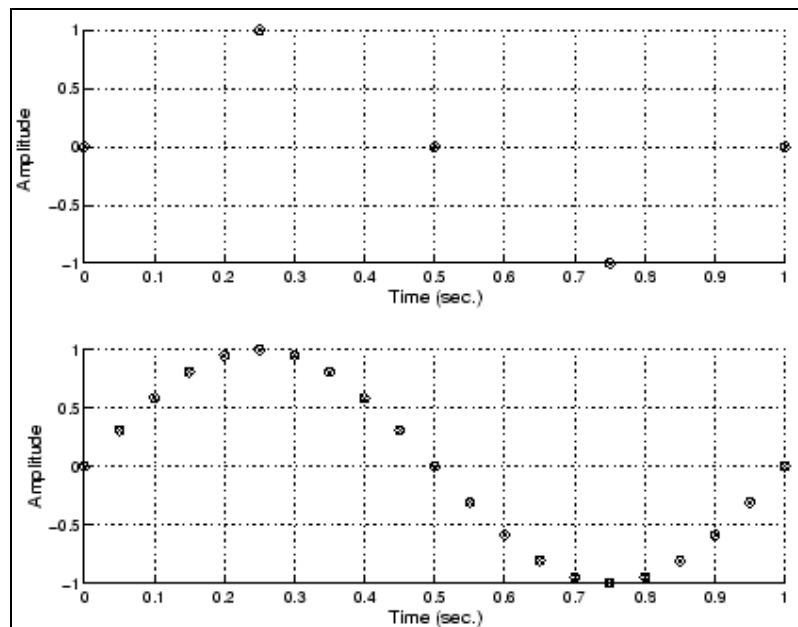


Figura 1

***Referencia: Ingeniería de Control Moderna por Katsuhiko Ogata.**

La componente de frecuencia más alta de un sistema está relacionada con la constante de tiempo dominante de la respuesta del sistema a una señal de entrada tipo escalón.

Por otro lado, las constantes de tiempo de la respuesta dinámica del sistema está relacionada con la ubicación de los polos de su función de transferencia en el plano complejo "s". Generalmente, los sistemas de plantas industriales reales presentan

una marcada dominancia que puede ser de primer o segundo orden. Esto quiere decir que existe un polo simple (dominancia de primer orden) o un par de polos complejo conjugados (dominancia de segundo orden) más cercanos al eje imaginario del plano complejo “s” y que los otros polos están alejados una distancia medida sobre el eje real de por menos cinco veces.

Bajo este fundamento podemos determinar que la frecuencia de muestreo óptima es determinada de la siguiente manera:

Sistemas de con dominancia de Primer Orden:

Considerando un sistema tiene dominancia de primer orden, su función de transferencia puede ser representada por:

$$Y(s) \approx \frac{K}{s + p} X(s) \quad \text{Ecuación 1}$$

En este caso, el polo dominante es “p” y define de la misma manera a la constante de tiempo dominante que es:

$$T = \frac{1}{p} \quad \text{Ecuación 2}$$

El cálculo del tiempo de muestreo se la hace en base a la recomendación práctica establecida anteriormente:

$$T_m = \frac{1}{nT} ; 10 < n < 20 \quad \text{Ecuación 3}$$

El valor del tiempo de muestreo (T_m) es que se usará como “Fixed Step Size” en “Configuration Parameters”, “Sample Time” y “Sample Interval” usado en “Import Data”.

Calculo del periodo de la señal de prueba tipo tren de pulsos centrados con 50% de Ciclo de Trabajo (Duty Cycle)

Una manera posible para la identificación experimental el un sistema, es someterlo a una prueba dinámica utilizando una señal de prueba del tipo tren de pulsos centrados con un ciclo de trabajo (duty cycle) del 50%. En este caso es necesario ajustar el periodo de la señal de prueba de tal manera que el sistema tenga tiempo de estabilizarse antes que el siguiente pulso se aplique. Ver figura 2

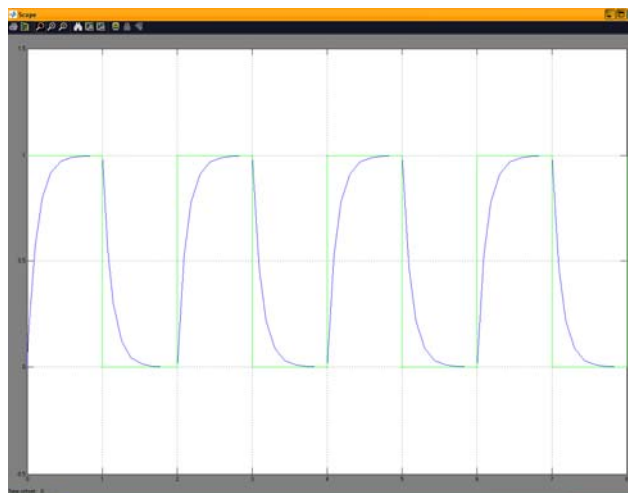


Figura 2

Por esta razón, es necesario establecer el Tiempo de Estabilización del sistema al ser probado por una señal de entrada tipo escalón. Este tiempo se lo define como el tiempo necesario para que la magnitud de la señal de respuesta a la prueba de escalón sea del 98%. Ver figura 3.

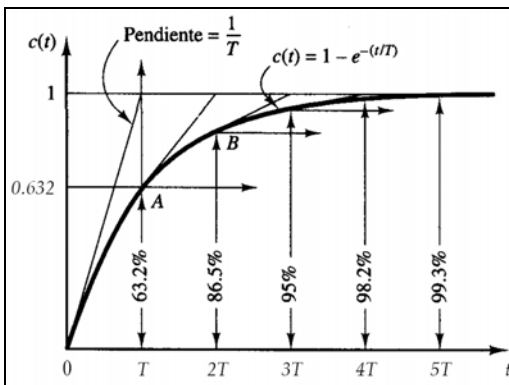


Figura 3

De acuerdo al gráfico, el Tiempo de Estabilización “Ts” se lo logra en cuatro Constantes de Tiempo “T”.

$$T_s = 4T \quad \text{Ecuación 4}$$

El periodo de la señal de prueba de se lo fijaría de acuerdo a la siguiente relación:

$$P_{TrenPulsos} \geq 2T_s \quad \text{Ecuación 5}$$

Para fines prácticos, es recomendable que el periodo del tren de pulsos sea al menos 4 veces el tiempo de estabilización (Ts).

Sistemas con Dominancia de Segundo Orden:

Un sistema con dominancia de segundo orden se lo puede aproximar a:

$$Y(s) \approx \frac{K\omega_n^2}{s^2 + 2\zeta\omega_n s + \omega_n^2} X(s) \quad \text{Ecuación 6}$$

Donde ω_n es la frecuencia natural de oscilación y ζ es el coeficiente de amortiguamiento.

De la misma manera que en el sistema con dominancia de primer orden, la constante de tiempo se la ajusta en función del par de polos complejos conjugados dominantes; esto es, de acuerdo a su parte real:

$$T = \frac{1}{\zeta\omega_n} \quad \text{Ecuación 7}$$

El valor del tiempo de muestreo entonces se la puede fijar utilizando la "Ecuación 3".

$$T_m = \frac{1}{nT} ; 10 < n < 20 \quad \text{Ecuación 3}$$

El cálculo del periodo de la señal de prueba tipo tren de pulsos centrados con 50% de Ciclo de Trabajo (Duty Cycle), también se lo hace utilizando el mismo criterio utilizado en los sistemas con dominancia de primer orden; esto es; en base del Tiempo de Estabilización "Ts". En un sistema de segundo orden el Tiempo de Estabilización se lo calcula:

$$T_s = \frac{4}{\zeta\omega_n} \quad \text{Ecuación 8}$$

El Periodo de la señal de prueba se lo obtiene utilizando la “Ecuación 5”.

$$P_{TrenPulsos} \geq 2T_s \quad \text{Ecuación 5}$$

Tiempo de Simulación.

El tiempo de simulación se lo fijara de acuerdo a la siguiente igualdad:

$$t_{simulación} = 4 * P_{TrenPulsos} \quad \text{Ecuación 9}$$

De esta manera se apreciaran 4 periodos completos de la señal de prueba.

***Referencia: Sistemas De Comunicación Digitales Y Analógicos por Leon W. Couch II**

BIBLIOGRAFIA

- http://www.gte.us.es/ASIGN/IE_4T/Tutorial%20de%20Labview.pdf
- <http://perso.wanadoo.es/jovilve/tutoriales/016tutorlabview.pdf>
- Modern Control Systems; Richard C. Dorf & Robert H. Bishop
- Simulink user guide; The MathWorks
- Power System Blockset for use with Simulink; The MathWorks
- The Real-Time Workshop for use with Simulink; The MathWorks
- System Identifications user guide; The MathWorks
- Sistemas De Comunicación Digitales Y Analógicos , Leon W. Couch II