

ESCUELA SUPERIOR POLITÉCNICA DEL LITORAL
SISTEMAS LINEALES



Profesor: ING. EDISON DEL ROSARIO C. ()
 ING. ALBERTO TAMA FRANCO ()

PRIMERA EVALUACIÓN

Fecha: jueves 08 de diciembre del 2016

Alumno: _____

Instrucciones: El presente examen consta de 4 problemas y del correspondiente espacio en blanco para trabajarlos. Asegúrese de que no le falta ningún problema por resolver. Escriba sus respuestas directamente en los espacios previstos en las páginas de este cuadernillo. No olvide escribir su nombre en todas y cada una de las páginas. **HÁGALO AHORA.** Todos los gráficos y dibujos deben incluir las correspondientes leyendas. Salvo que se indique lo contrario, todas sus respuestas deben ser razonadas. **Este es un examen a libro cerrado**, aunque el estudiante puede utilizar su formulario resumen para consulta.

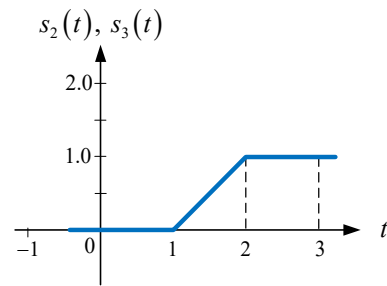
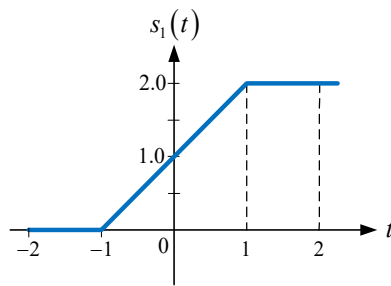
Resumen de Calificaciones

Estudiante	Examen	Deberes	Lecciones	Total Primera Evaluación

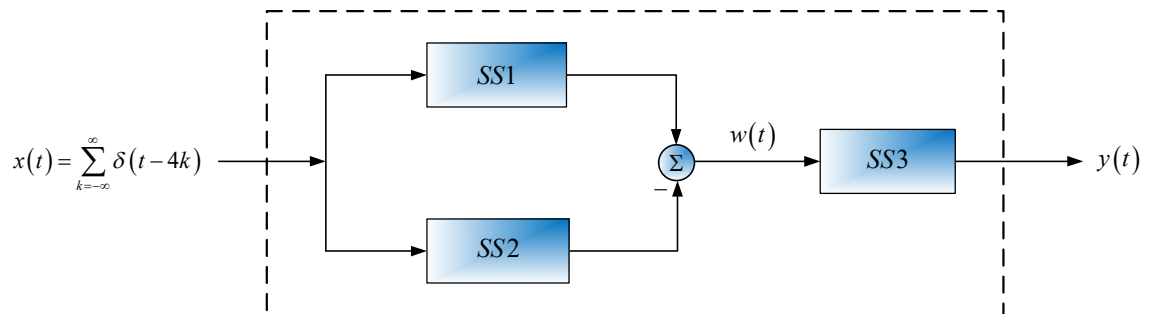
Primer Tema (28 puntos):

Considere la existencia de un sistema global LTI-CT que ha sido integrado por la conexión en paralelo de dos subsistemas LTI-CT; y éste subsistema equivalente, a su vez conectado en serie con otro subsistema LTI-CT. El sistema global es excitado por un tren de impulsos unitarios, tal como se muestra en la siguiente figura. Conociendo las respuestas de paso de los subsistemas SS1, SS2 y SS3, se le ha solicitado lo siguiente:

- Determinar, las respuestas impulso de los subsistemas SS1, SS2, SS3 y la respuesta de paso del subsistema combinado SS12; es decir: $h_1(t)$, $h_2(t)$, $h_3(t)$ y $s_{12}(t)$.
- Determinar, esquematizar y etiquetar la respuesta impulso del sistema global; es decir $h_{123}(t)$; y, haciendo la debida justificación en las hojas de desarrollo, encierre en un círculo, en la tabla que se muestra a continuación, la respuesta correcta.
- Determinar, esquematizar y etiquetar la respuesta $w(t)$ que se genera a la salida del subsistema SS12, así como su correspondiente potencia normalizada; es decir $P_{w(t)}$.
- Efectuando todas las consideraciones necesarias: determinar, esquematizar y etiquetar la respuesta del precitado sistema global frente a la excitación $x(t)$; es decir $y(t)$, así como su correspondiente potencia normalizada; es decir $P_{y(t)}$.



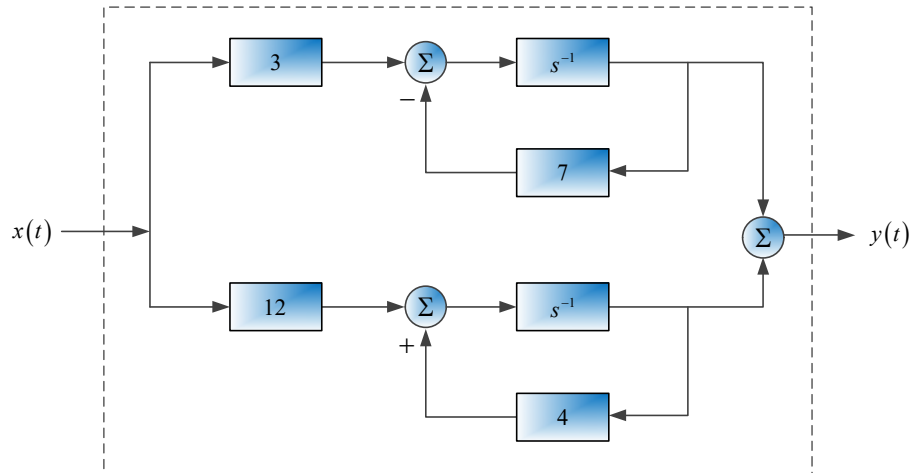
SISTEMA GLOBAL



	SISTEMA SS1		SISTEMA SS2		EQUIVALENTE SS1 y SS2		SISTEMA SS3		SISTEMA GLOBAL	
CON MEMORIA	Sí	No	Sí	No	Sí	No	Sí	No	Sí	No
CAUSAL	Sí	No	Sí	No	Sí	No	Sí	No	Sí	No
BIBO ESTABLE	Sí	No	Sí	No	Sí	No	Sí	No	Sí	No

Segundo Tema (24 puntos):

Considere la existencia de un sistema LTI-CT, cuya representación mediante diagrama de bloques en el dominio de la frecuencia compleja, que relaciona la entrada-salida del mismo, es la siguiente:

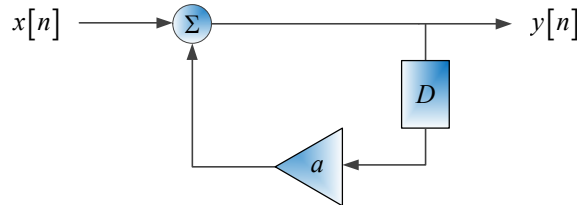


Adicionalmente, se conoce que la Región de Convergencia de la función de transferencia del referido sistema es $-7 < \Re e(s) < 4$. Determinar:

- La función de transferencia $H(s)$ del mencionado sistema, esquematizando en el plano complejo su diagrama de polos y ceros.
- La respuesta impulso $h(t)$. Comente sobre la estabilidad, causalidad y memoria de éste sistema, justificando debidamente su respuesta.
- La respuesta de dicho sistema frente a la excitación $x(t) = e^{-5t} \mu(t)$.

Tercer Tema (24 puntos):

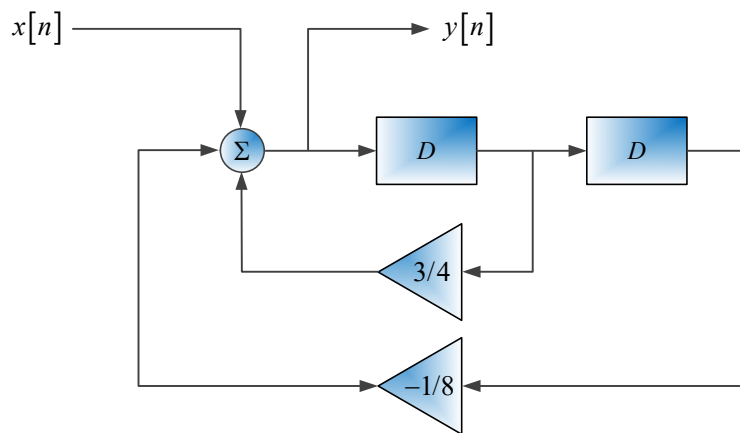
Un estudiante de la materia Sistemas Lineales de la ESPOL, ha descubierto que el esquema del diagrama de bloques, en el dominio de tiempo discreto, que describe la relación entrada-salida de un sistema LTI-DT causal, es el siguiente:



- Escribir la ecuación de diferencias que relaciona la entrada-salida del precitado sistema y determinar la respuesta impulso $h[n]$ y la respuesta de paso $s[n]$ del mismo.
- El sistema mostrado es ¿Con memoria o sin memoria?, ¿BIBO estable o no?, ¿FIR o IIR? **Justifique sus respuestas de manera razonada.**
- Por algún método se ha comprobado que dicho sistema es invertible; determinar la respuesta impulso del sistema inverso $h_{inv}[n]$ que permita obtener un sistema identidad. Justificadamente, indique si el sistema inverso es ¿Con memoria o sin memoria?, ¿Causal o no Causal?, ¿BIBO estable o no?, ¿FIR o IIR?
- Elaborar el esquema del diagrama de bloques, en el dominio de tiempo discreto, que describe la relación entrada-salida **del sistema inverso.**

Cuarto Tema (24 puntos):

Un estudiante de la materia Sistemas Lineales de la ESPOL, ha descubierto que el esquema del diagrama de bloques, en el dominio de tiempo discreto, que describe la entrada-salida de un sistema LTI-DT causal, es el siguiente:



- Determinar la ecuación de diferencias de coeficientes constantes que permite relacionar la entrada-salida del referido sistema causal.
- Determinar la respuesta impulso $h[n]$ e indique, justificando debidamente su respuesta, si el sistema es con memoria o sin memoria, BIBO estable o no, FIR o IIR.
- Determinar el valor de la respuesta de paso $s[n]$ para cuando $n \rightarrow \infty$.