



ESCUELA SUPERIOR POLITÉCNICA DEL LITORAL
Facultad de Ingeniería en Electricidad y Computación

“ANÁLISIS Y DISEÑO DE UNA RED PARA BRINDAR LOS
SERVICIOS DE INTERNET Y TELEFONÍA FIJA A LA
COMUNIDAD DE CHINGAZO ALTO DEL CANTÓN GUANO EN
LA PROVINCIA DEL CHIMBORAZO”

INFORME DE MATERIA INTEGRADORA

Previo a la obtención del Título de:

**INGENIERO EN ELECTRÓNICA Y
TELECOMUNICACIONES**

JONATHAN ARTURO ORTIZ PÉREZ
HÉCTOR RAÚL AMAGUAYA PACALLA

GUAYAQUIL – ECUADOR

AÑO: 2016

AGRADECIMIENTO

Agradezco en primer lugar a Dios ya que sin la ayuda de él no hubiese llegado a cumplir esta meta, a mis padres por su apoyo y sacrificio en toda mi carrera universitaria. También agradezco a mi amigo Andrés que supo ayudarme con su granito de arena y a Tatiana Villa por su apoyo moral y compañía incondicional en los momentos que más lo necesitaba. Finalmente agradezco al M.Sc. Edison del Rosario por su ayuda y guía en todo momento para que logremos terminar este proyecto.

Héctor Raúl Amaguaya Pacalla

AGRADECIMIENTO

Agradezco a Dios por permitirme cumplir mi objetivo; a mi madre Nisa Pérez por su apoyo y sacrificio constante en toda mi carrera universitaria; a mi tía Ketty Pérez que siempre estuvo pendiente de mi brindándome todo su apoyo incondicional; a mi hermano Jorge Ortiz por estar siempre en los momentos que más lo necesité; al M.Sc. Edison del Rosario por su apoyo y colaboración siempre estuvo presto en todo momento para que logremos terminar este proyecto.

Jonathan Arturo Ortiz Pérez

DEDICATORIA

El presente proyecto se lo dedico a Dios por bendecirme al terminar esta etapa de mi vida. Dedico esto a mi papi Raúl y a mi mami Martha ya que siempre me apoyaron y estuvieron conmigo en los buenos y malos momentos, me siento orgulloso de ellos, de mis raíces y siempre en ellos me inspiré para lograr esta meta. Dedico esto a mis hermanitos por su amor demostrado cuando he estado enfermo. También dedico esto a mis maestros y maestras de toda mi vida estudiantil ya que cada uno colaboró con un granito de arena para mi formación. Dedico este proyecto a todas aquellas que me ayudaron de alguna manera a lo largo de vida en especial a mi madrina Carmen Patiño, a la mamá de mi amigo Juan Carlos, etc. Finalmente dedico este proyecto a mi complemento personal, Tatiana Villa, ya que fue un pilar fundamental en mi vida personal.

Héctor Raúl Amaguaya Pacalla

DEDICATORIA

El presente proyecto se lo dedico a Dios por darme salud y sabiduría para terminar este trabajo. Dedico esto a mi mamá ya que siempre estuvo allí conmigo todos estos años, me siento orgulloso y feliz de tener una madre como ella, la cual fue mi inspiración para haber llegado hasta este momento. También dedico esto a mi familia en especial a aquellos que siempre confiaron en mí, a todos los que siempre se preocuparon por mi anhelando que cumpla mi objetivo. Dedico esto a los maestros que me inspiraron a seguir esta carrera de ingeniería y por aconsejarme de estudiar en esta prestigiosa universidad. Por ultimo dedico este proyecto a mis abuelos Alberto y Teófilo, que fueron grandes personas y que me hubiese gustado que estén presentes.

Jonathan Arturo Ortiz Pérez

TRIBUNAL DE EVALUACIÓN

.....
M.Sc. Edison Del Rosario Camposano

PROFESOR EVALUADOR

.....
M.Sc. José Menéndez

PROFESOR EVALUADOR

DECLARACIÓN EXPRESA

"La responsabilidad y la autoría del contenido de este Trabajo de Titulación, nos corresponde exclusivamente; y damos nuestro consentimiento para que la ESPOI realice la comunicación pública de la obra por cualquier medio con el fin de promover la consulta, difusión y uso público de la producción intelectual"

Jonathan Ortiz Pérez

Héctor Amaguaya Pacalla

RESUMEN

Este proyecto busca proveer servicios de voz y datos a los habitantes de la comunidad de Chingazo Alto, usando una infraestructura tecnológica que contemple superar los inconvenientes presentados por las irregularidades de terreno, su difícil acceso y el clima lluvioso.

La solución propone implementar tecnologías que tengan baja sensibilidad al ruido electromagnético o afectación por lluvia, factores que a la fecha afectan al servicio móvil disponible en pocos sectores. La fibra óptica posee las características adecuadas a las condiciones climáticas y físicas en la comunidad, que usando como complemento la tecnología GPON (Gigabit-capable Passive Optical Network), se obtiene gran ancho de banda y mayor alcance en redes de distribución.

Al realizar el diseño se tomó como base la cantidad de habitantes y su dispersión usando un esquema de dos niveles de *splitters*: uno de primer nivel y cuatro de segundo nivel. El resultado de la evaluación del proyecto nos muestra que es tecnológicamente factible, sin embargo, financieramente no viable por la limitada cantidad de personas en la localidad. Se recomienda implementar el proyecto por medio del FODETEL (Fondo para el Desarrollo de las Telecomunicaciones) .

ÍNDICE GENERAL

AGRADECIMIENTO	ii
DEDICATORIA	iv
TRIBUNAL DE EVALUACIÓN	vi
DECLARACIÓN EXPRESA	vii
RESUMEN	viii
ÍNDICE GENERAL.....	ix
CAPÍTULO 1	1
1. SITUACIÓN DE LA COMUNIDAD DE CHINGAZO ALTO.	1
1.1 Antecedentes.....	1
1.2 Descripción del Problema.....	2
1.3 Objetivos.....	2
1.3.1 Objetivo General.....	3
1.3.2 Objetivos Específicos	3
1.4 Justificación del Proyecto	4
1.5 Limitaciones.....	5
1.6 Alcance.....	5
1.7 ARPU	6
CAPÍTULO 2.....	8
2. TEORIA DE LAS TELECOMUNICACIONES.	8
2.1 Sistema de Telecomunicaciones	8
2.1.1 Elementos de un Sistema de Telecomunicaciones	8
2.2 Medio de Comunicación a usar	10
2.3 Elementos de una red con fibra óptica	10
2.4 Red Telefónica	11
2.4.1 Planta Interna	12
2.4.2 Planta Externa	13
2.5 Fibra Óptica	15
2.5.1 Definición.....	15

2.5.2	Concepto	16
2.5.3	Constituyente de la fibra óptica	17
2.6	Tipos de fibra óptica según la propagación de la luz.....	17
2.6.1	Tipo Monomodo.....	18
2.6.2	Tipo Multimodo.....	18
2.7	Tipos de fibra óptica según su índice de refracción.....	19
2.7.1	Fibra Óptica de índice de Escalón (Tipo Multimodo)	19
2.7.2	Fibra Óptica de índice Gradual (Tipo Multimodo)	20
2.7.3	Fibra Óptica de índice de Escalón (Tipo Monomodo).....	21
2.8	Tecnologías para la transmisión en fibra óptica	21
2.8.1	DWDM (Dense Wavelength Division Multiplexing)	22
2.8.2	CWDM (Coarse Wavelength Division Multiplexing).....	22
2.9	Conectividad en redes de fibra óptica	23
2.9.1	Punto a Punto.....	23
2.9.2	Punto a Multipunto.....	23
2.10	Tecnología PON a usar	23
2.11	GPON.....	25
2.11.1	Introducción	25
2.11.2	Definición.....	25
2.11.3	Características de la tecnología GPON.....	26
2.11.4	Método de Encapsulamiento GPON.....	27
2.11.5	Arquitectura de la red GPON.....	28
2.11.6	Canal Descendiente “Downstream”	30
2.11.7	Canal Ascendente “Upstream”	31
2.11.8	Transmisión con dos longitudes de onda	32
2.11.9	Protocolo OMCI	34
2.11.10	Telefonía con fibra óptica VoIP.....	34
2.12	Atenuación en la red de fibra óptica	37
2.13	Pérdidas por inserción de <i>Splitters</i>	37

2.14	Normas generales	38
2.14.1	Postes	38
2.14.2	Método para tendido de cable de fibra óptica.....	38
2.14.3	Herrajes.....	39
CAPITULO 3.....		41
3.	DISEÑO DE LA RED.....	41
3.1	Consideraciones generales	41
3.2	Ruta de diseño	41
3.3	Ruta de distribución FTTH.....	44
3.4	Sectorización del Diseño	46
3.5	Diseño	48
3.5.1	Elementos del sector	48
3.5.2	Cuantificación de los elementos de la red	51
3.5.3	Servicio de Datos	53
3.5.4	Ancho de Banda	54
3.5.5	Cálculo de Atenuación.....	55
CAPITULO 4.....		58
4.	SITUACIÓN FINANCIERA	58
4.1	Inversión Inicial.....	58
4.2	Ingresos.....	59
4.3	Egresos	60
4.4	Tiempo de realización del proyecto	61
4.4.1	Planteamiento del Problema y Estudio de Mercado	61
4.4.2	Diseño y contratación de equipos.....	62
4.4.3	Mano de Obra e Implementación de Equipos.....	62
4.4.4	Actividades	63
4.5	Flujo de Caja	64
CONCLUSIONES Y RECOMENDACIONES.....		66
BIBLIOGRAFÍA.....		68

ANEXOS..... 72

CAPÍTULO 1

1. SITUACIÓN DE LA COMUNIDAD DE CHINGAZO ALTO.

Esta comunidad depende en su totalidad de la ganadería y agricultura, por lo que se requiere una mejor comunicación que sea estable y segura que permita gestionar de mejor forma las ventas de sus productos.

1.1 Antecedentes

La comunidad de Chingazo Alto, pertenece a la parroquia La Matriz y consta de 120 familias con aproximadamente 500 habitantes. Chingazo Alto cuenta con un centro de salud, una iglesia y una institución educativa en el centro de la comunidad.

Chingazo Alto se encuentra en una zona montañosa y sus coordenadas geográficas son las siguientes: $^{\circ}36'45.54''S$ $78^{\circ}34'54.32''O$. A continuación se visualiza el sector de la comunidad en la Figura 1.1

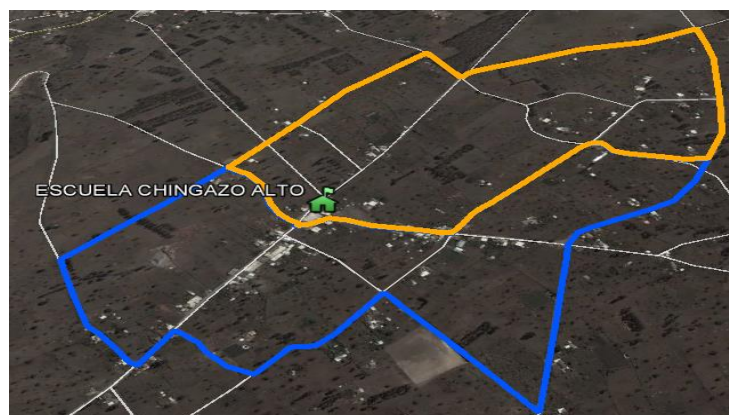


Figura 1.1: Mapa de ubicación geográfica de Chingazo Alto.

Fuente: Google Earth.

El único servicio con el que cuenta la comunidad es el de telefonía móvil.

1.2 Descripción del Problema

En la actualidad los servicios de telecomunicaciones en las comunidades y los sectores rurales de todo el Ecuador son muy escasos, y si existen no son óptimos, en especial en sectores montañosos como Chingazo Alto.

El servicio de telecomunicaciones en esta comunidad no se han desarrollado por su difícil acceso; la telefonía móvil existente es intermitente por los problemas de la irregularidad del terreno que no permite que las ondas electromagnéticas lleguen a todos los rincones del lugar, teniendo como resultado un servicio de mala calidad.

El desarrollo de Chingazo Alto depende en su totalidad de la ganadería y agricultura para lo cual es necesario y fundamental la existencia de una red estable y segura accesible para los habitantes que les permita gestionar o promocionar mejor sus productos cosechados e incrementar las ganancias en el negocio.

1.3 Objetivos

Este proyecto tiene como meta permitir que las todas las personas tengan derecho de acceso a las TIC's.

1.3.1 Objetivo General

Analizar la provisión de servicios de internet y telefonía fija en la región, y garantizar la comunicación dentro y fuera del sector de la comunidad de Chingazo Alto del cantón Guano en la provincia del Chimborazo.

1.3.2 Objetivos Específicos

- Proporcionar una alternativa de comunicación a los habitantes de la comunidad de Chingazo Alto.
- Diseñar un esquema para brindar los servicios de telefonía fija e internet en la comunidad con los demás comunidades o pueblos aledaños.
- Analizar las diferentes áreas a cubrir basados en la densidad poblacional.
- Determinar el medio más eficiente para poder cubrir las necesidades descritas de comunicación.
- Cubrir además del sector rural, el sector educativo para poder tener comunicación dentro y fuera de la comunidad.
- Determinar el tipo de tecnología a emplear para poder brindar el servicio que permita comunicarse entre los diferentes clientes.

1.4 Justificación del Proyecto

De acuerdo a la Ley Orgánica de Comunicación en el Capítulo II Sección I Art. 35. “Derecho al acceso universal a las tecnologías de la información y comunicación.- Todas las personas tienen derecho a acceder, capacitarse y usar las tecnologías de información y comunicación para potenciar el disfrute de sus derechos y oportunidades de desarrollo”.

Este proyecto permite analizar la falta de infraestructura de telecomunicaciones para utilizarla en la comunidad antes mencionada, y mejorar los servicios de telecomunicaciones con el uso de una nueva tecnología que sea estable con el fin de resolver los problemas de comunicación, cambiando las condiciones de los servicios que actualmente tiene.

De acuerdo a la Ley Reformatoria de la Ley Especial de Telecomunicaciones publicada en el Registro Oficial No. 770 del 30 de agosto de 1995 en el cap. IV, título III, art. 35, literal g se dice que la SUPERTEL (Superintendencia de Telecomunicaciones), actualmente ARCOTEL (Agencia de Regulación y Control de las Telecomunicaciones) se encargará que el mercado de las telecomunicaciones se desarrolle en un marco de libre competencia [19]. Por lo tanto basado en esta ley se procederá a crear este proyecto para beneficiar a los habitantes de la comunidad de Chingazo Alto.

Dado el incremento poblacional en la zona y al crecimiento en la demanda de productos agrícolas y ganaderos, se ha convertido en una necesidad para los

habitantes la creación de un servicio de telecomunicaciones para mantener a Chingazo Alto en contacto con el resto del país.

La solución propuesta para mejorar los problemas de comunicación es utilizar una red cableada con la cual se pueda brindar los servicios de voz y datos, permitiendo así cumplir el derecho que todo ciudadano tiene de acceso universal a las tecnologías de la información y comunicación.

1.5 Limitaciones

Debido a que el enlace troncal usará un puerto GPON, el alcance máximo será de 20 km entre la central en Riobamba y el nuevo nodo a crear. Existe la posibilidad de obtener precios bajos para el terreno del nodo, existiendo algunos para la venta en la comunidad de San Vicente anexa a Chingazo Alto.

Los habitantes de la localidad son de bajos recursos, por lo que los precios del servicio se limitarán a planes básicos.

1.6 Alcance

Se ha elegido la comunidad de Chingazo Alto debido a que es la región más habitada en comparación a las otras comunidades y por su gran producción agrícola y ganadera.

La distancia que hay entre el Nodo San Vicente y la casa más lejana en el sector de Chingazo Alto es de 7 km, encontrándose aún en el rango de cobertura de la red PON (Passive Optical Network). De ubicar el nodo en San Vicente se podría expandir la cobertura a otras comunidades aledañas.

Debido a que las comunidades alrededor de Chingazo Alto se encuentran cerca, sus habitantes tienen las mismas necesidades de comunicación de voz y datos, con la implementación de la red se evitarían muchos viajes innecesarios a la ciudad principal mejorando la calidad de vida de los habitantes. El proyecto cumpliría lo estipulado en la ley orgánica de comunicación, que todo individuo tiene derecho a la comunicación [21].

1.7 ARPU

El ARPU (Average Revenue Per User) ingreso promedio por usuario, se compara con el salario básico unificado en el Ecuador del 2016 que es de \$366, que también es referencial para lo que gana un agricultor promedio.

Los bajos ingresos en la comunidad llevan a considerar la tarifa más baja del mercado la ofrece CNT E.P (Corporación Nacional de Telecomunicaciones):

Plan Básico Telefonía	+ Plan Básico Internet	= \$24.90+IVA
(150 min)	(4Mbps)	= \$27.90.

Esta cantidad de \$27.90 corresponde al 7.62% del salario básico (un solo usuario).

El ARPU se calcula dividiendo el total de ingresos mensuales para el número total de usuarios que estén utilizando el servicio.

En la Tabla 1 se detalla el ARPU para los dos servicios que se ofrecen.

	SERVICIO DE VOZ	SERVICIO DE DATOS	TOTAL
Precio por usuario anual:	\$ 110,40	\$ 74,40	
ARPU	\$ 9,20	\$ 6,20	\$ 15,40

Tabla 1: ARPU

CAPÍTULO 2

2. TEORIA DE LAS TELECOMUNICACIONES.

Las telecomunicaciones han permitido un mejor desarrollo de la sociedad a través del intercambio de información en todo el mundo.

2.1 Sistema de Telecomunicaciones

En la actualidad es de vital importancia para las personas el poder comunicarse de manera confiable con todos y en todos los lugares. La existencia de redes de comunicación interconectada como la web, permite el envío e intercambio de información entre las personas de todo el mundo [1]. Se muestra en la siguiente Figura 2.1 un esquema de un sistema de telecomunicaciones.

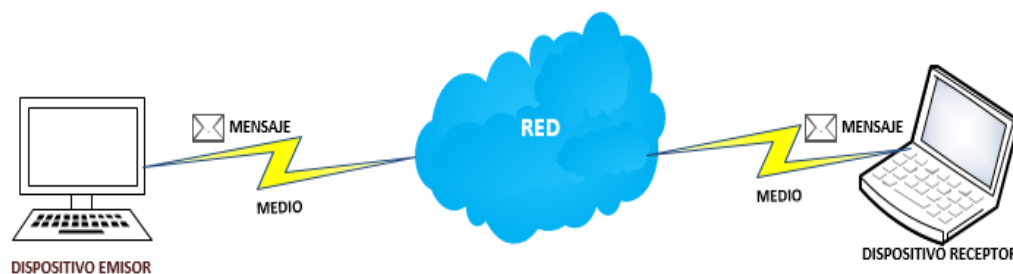


Figura 2.1: Sistema de Telecomunicaciones.

2.1.1 Elementos de un Sistema de Telecomunicaciones

Un sistema de telecomunicaciones es una red de información o datos y está compuesto de los siguientes cuatro elementos:

- Dispositivos en la red, se clasifican en emisor y receptor que intercambian (envían y reciben) mensajes o unidades de información uno con otro.
- Un medio, es el elemento a través del cual se podrán interconectar los dispositivos para intercambiar mensajes, es decir, se podrá transportar los mensajes desde un emisor hacia un receptor. Este medio puede ser el cable de cobre, la fibra óptica, el medio inalámbrico, etc.
- Los mensajes: conocidos también como unidades de información que viajan de un dispositivo a otro (del emisor al receptor).
- Protocolos: Reglas o acuerdos que rigen la forma en que se envían, dirigen, reciben e interpretan los mensajes [1].

A continuación en la Figura 2.2 se puede visualizar ejemplos de Redes de Telecomunicaciones.

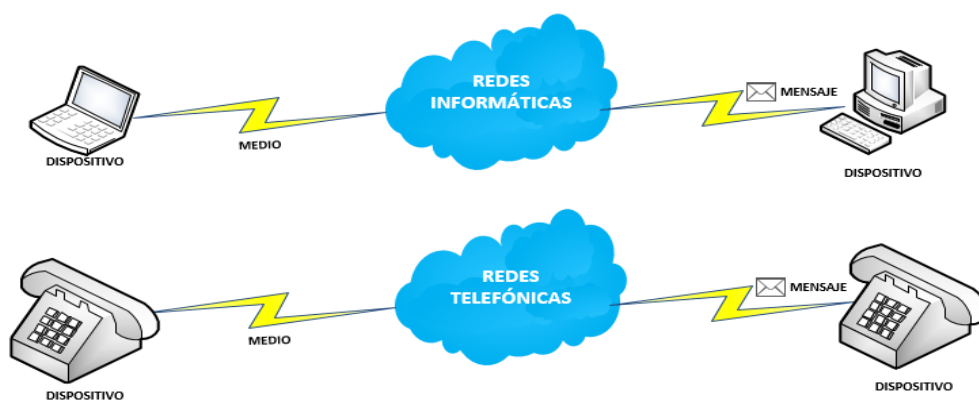


Figura 2.2: Redes de Telecomunicaciones.

2.2 Medio de Comunicación a usar

En la actualidad las redes de comunicaciones se brindan a través de diferentes medios como son: el cobre, la fibra óptica, medio inalámbrico, etc. Se estudiarán los aspectos técnicos de cada uno de los medios, y se utilizará la que mejor se adapte a nuestras necesidades. Para su implementación hay que tener en cuenta detalles como la durabilidad y que satisfaga las necesidades de los usuarios en cuanto a ancho de banda y a la calidad del servicio. Nos decidimos por la fibra óptica debido a sus ventajas sobre las demás y por ser lo último en tecnología, aquí las características de la fibra óptica:

- Mayor ancho de banda.
- Distancia (Baja atenuación de la señal).
- Integridad de datos.
- Duración (mayor tiempo de vida útil).
- Inmune a las interferencias por radiación electromagnética.
- Seguridad de Red.

2.3 Elementos de una red con fibra óptica

Una red con fibra óptica consta de un OLT (Optical Line Terminal), un ODN (Optical Distribution Network) y un ONT (Optical Network Termination) ubicado en las instalaciones del usuario [2].

A continuación en la Figura 2.3 mostramos un gráfico del esquema general de la red con fibra óptica.

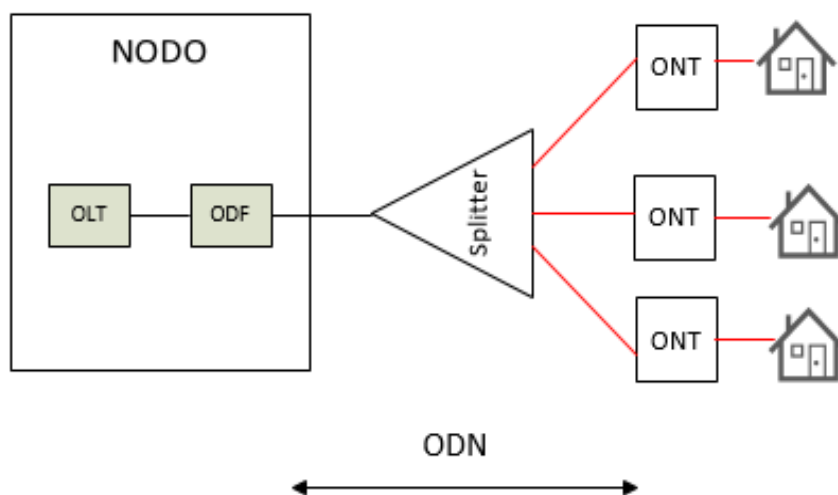


Figura 2.3: Elementos de una red con fibra óptica.

2.4 Red Telefónica

Una red telefónica es una red de telecomunicaciones que permite una comunicación telefónica entre dos o más personas ubicadas en diferentes lugares del mundo [3].

Existen varios tipos de redes telefónicas:

- Una red de telefonía alámbrica o fija.
- Una red de telefonía inalámbrica.

La Central Telefónica es un lugar utilizado por una operadora de telefonía para albergar los equipos necesarios, para la operación de llamadas telefónicas [3].

Una red telefónica con fibra óptica está compuesta de:

- Planta Interna.
- Planta Externa.

A continuación en la Figura 2.4 podemos visualizar un esquema de una red telefónica haciendo una analogía con la red convencional con cable de cobre.

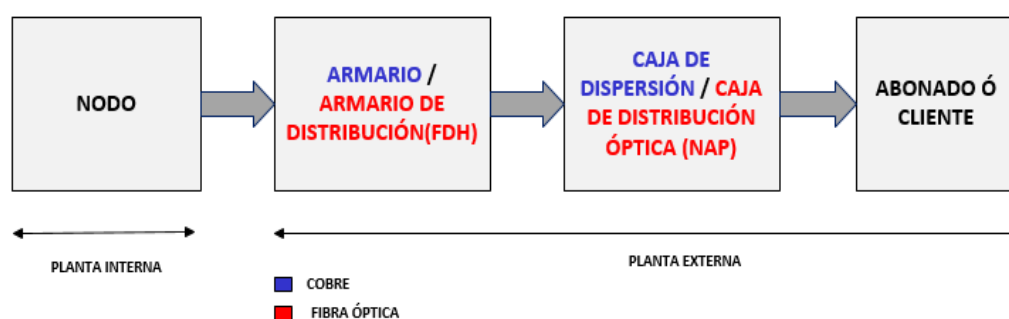


Figura 2.4: Esquema de una red telefónica.

2.4.1 Planta Interna

La planta interna son todos aquellos equipos e instalaciones que se encuentran ubicados dentro de la central telefónica. A continuación en la Figura 2.5 visualizamos un esquema de planta interna con cable de cobre.

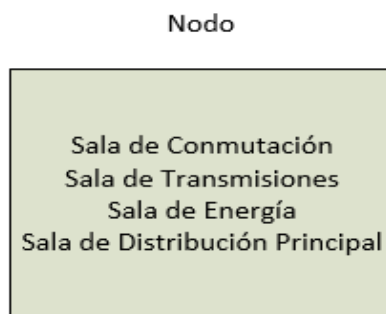


Figura 2.5: Planta Interna de un nodo o red telefónica.

De forma análoga la planta interna para fibra óptica está compuesta por:

- OLT
- ODF (Optical Distribution Fiber)

A continuación en la Figura 2.6 visualizamos un esquema de planta interna con cable de fibra óptica:

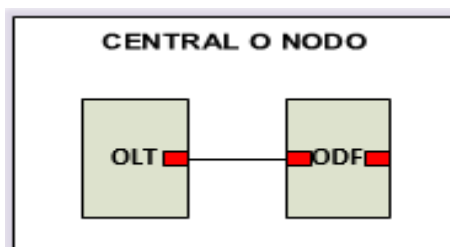


Figura 2.6: Planta Interna de un nodo con fibra óptica.

2.4.2 Planta Externa

La planta externa empieza con el cable de fibra óptica de la red *Feeder* (Troncal) conecta el ODF del nodo con el FDH (Fiber Distribution Hub). Después se conectan los *Splitters*, la caja de distribución óptica, la

roseta óptica y el ONT ubicado en las instalaciones del cliente o abonado [2].

La planta externa de la fibra óptica se divide en:

- Red *Feeder* (Red Primaria en cable de cobre).
- Red de Distribución (Red Secundaria en cable de cobre).
- Red de Última Milla (Red de Abonados o Red de Dispersión en cable de cobre).

En redes de fibra óptica, la red *Feeder* conecta el ODF con los armarios de distribución (FDH). Son cables de fibra óptica que van desde el nodo hasta el armario y después se dividen hacia elementos de distribución. De forma análoga en cable de cobre es el tramo de red que va desde el nodo principal o central telefónica hasta el primer armario de distribución, éstos están unidos por cables multipares (100 a 240 pares). En general puede decirse que la red primaria es canalizada [3].

La red de distribución es la parte que conecta el armario de distribución (FDH) con la caja de distribución óptica. Está compuesta por *Splitters*, cables de fibra óptica aéreos, murales, subterráneos, empalmes, y cajas de distribución. En cable de cobre también son denominados Áreas de Dispersión. Este tramo de red va desde el primer armario de distribución que sale del nodo principal hasta la caja de dispersión instalada en un poste [3].

La red de última milla es la parte de la red que va desde la caja de distribución óptica hasta la roseta óptica, ésta se conecta al ONT ubicado en la casa del abonado o cliente. En cable de cobre la red de dispersión o abonados es el tramo de red desde la caja de dispersión hacia los abonados [2] [3].

2.5 Fibra Óptica

Fibra óptica es el medio que se usará para el desarrollo de este proyecto, él cual será de tipo alámbrico.

2.5.1 Definición

Antes de definir cómo funciona la fibra óptica es conveniente resaltar ciertos aspectos básicos de óptica.

La luz se mueve a mayor velocidad en el vacío, sin embargo, cuando se propaga por cualquier otro medio la velocidad de la luz es menor. Esto conlleva a que la luz sufra efectos de reflexión (la luz rebota en el cambio de medio, como la luz reflejada en los cristales) y de refracción (la luz, además de cambiar el módulo de su velocidad, cambia de dirección de propagación). Por eso que cuando apuntamos con un láser hacia un vaso con agua vemos como el rayo cambia de dirección, porque los índices de refracción del aire y del agua son distintos [4].

Dependiendo de la velocidad con que se propague la luz en un medio, se le asigna un índice de refracción "n", un numero deducido de dividir la

velocidad de la luz en el vacío entre la velocidad de la luz en dicho medio. Los efectos de reflexión y refracción que se dan en la frontera entre dos medios dependen de sus índices de refracción [4].

La fibra óptica consiste en un cable en el que los materiales son muchos más económicos que los convencionales de cobre en telefonía, de hecho son materiales ópticos mucho más ligeros, y además los cables son mucho más finos de modo que pueden ir muchos más cables en el espacio donde antes solo iba un cable de cobre. Por ende es mucho más eficiente en la transmisión de datos, es mucho menos pesado, y puede dar el servicio a muchos más usuarios con un mismo cable [4].

2.5.2 Concepto

Los circuitos de fibra óptica son filamentos de vidrio (compuestos de cristales naturales) o plástico (cristales artificiales), del espesor de un pelo entre 10 y 300 μm . Llevan mensajes en forma de haces de luz que realmente pasan a través de ellos de un extremo a otro, donde quiera que el filamento vaya (incluyendo curvas y esquinas) sin interrupción [5].

El principio en que se basa la transmisión de luz por la fibra es la reflexión interna total; la luz que viaja por el centro o núcleo de la fibra óptica incide sobre la superficie externa con un ángulo mayor que el ángulo crítico (ángulo mínimo al que deben incidir los rayos de luz en el núcleo, para que se produzca la reflexión interna total), de forma que toda la luz se refleja sin pérdidas hacia el interior de la fibra. Así, la luz

puede transmitirse a larga distancia reflejándose miles de veces. Para evitar pérdidas por dispersión de luz debida a impurezas de la superficie de la fibra, el núcleo de la fibra óptica está recubierto por una capa de vidrio llamada revestimiento con un índice de refracción mucho menor; las reflexiones se producen en la frontera que separa el núcleo del revestimiento [4] [5].

2.5.3 Constituyente de la fibra óptica

Los elementos constituyentes esenciales de las fibras ópticas son: el núcleo, revestimiento y la cubierta.

El núcleo. En silicio, cuarzo o plástico es la parte más interna de la fibra en el cual se propagan las ondas ópticas. Con un diámetro de 50 a 100 μm para la fibra multimodo y entre 8 a 10 μm para la fibra monomodo.

El revestimiento. Generalmente de los mismos materiales que el núcleo pero con aditivos que confinan las ondas ópticas en el núcleo, es decir, se fabrican de tal forma que el haz de luz no salga del núcleo y que haya reflexión interna total, con un diámetro desde 125 μm .

La cubierta. Sirve de protección, está fabricado en plástico y asegura la protección mecánica de la fibra, su diámetro exterior desde 250 μm [6].

2.6 Tipos de fibra óptica según la propagación de la luz

Hay dos tipos de fibra que se utilizan en el área de telecomunicaciones según su modo de propagación: Monomodo y Multimodo.

2.6.1 Tipo Monomodo

Esta fibra solo transmite el rayo que sigue la trayectoria del eje del núcleo, por eso se la denomina monomodo, su modo de propagación es único, tiene una gran capacidad de transporte de información, su diámetro esta entre 8 a 10 micrones, es mucho más difícil de construir y manipular, también es más costosa pero permite distancias de transmisiones mayores o iguales a 100km [6] [7].

- La luz recorre una única trayectoria en el interior del núcleo, de ahí su nombre.
- El núcleo es muy angosto para que las reflexiones sean mínimas o nulas.
- Permite transportar mayor cantidad de datos a una gran velocidad y mayor ancho de banda.
- Se utiliza en aplicaciones de largas distancias.

2.6.2 Tipo Multimodo

En este tipo de fibra se puede transmitir varios rayos de luz, a diferentes ángulos y se separan al viajar dentro de la fibra, por este motivo la distancia que se puede transmitir es limitada; este tipo de fibra es instalada en edificios, bancos y lugares donde las distancias son menores a 3km. La fibra multimodo llega al mercado con dos tipos de diámetro del núcleo: 62.5 micrones y el reciente de 50 micrones [6][7].

- La luz recorre mayor número de trayectorias en el núcleo que la monomodo.
- La luz va desfasada y alcanza su destino en tiempos diferentes.
- Se utiliza en aplicaciones de cortas distancias.
- Menor ancho de banda y menor velocidad de transmisión.

2.7 Tipos de fibra óptica según su índice de refracción

La fibra óptica se configura según su índice de refracción y por la forma de propagarse el haz de luz en esta, y son las siguientes:

- Fibra Óptica de índice de Escalón (Tipo Multimodo)
- Fibra Óptica de índice Gradual (Tipo Multimodo)
- Fibra Óptica de índice de Escalón (Tipo Monomodo)

2.7.1 Fibra Óptica de índice de Escalón (Tipo Multimodo)

En este tipo de fibra óptica viajan varios rayos ópticos simultáneamente. Estos se reflejan con diferentes ángulos sobre las paredes del núcleo, por lo que recorren diferentes distancias, y se desfasan en su viaje dentro de la fibra, razón por la cual la distancia de transmisión es corta.

Hay que destacar que hay un límite al ángulo de inserción del rayo luminoso dentro de la fibra óptica, si este límite se pasa el rayo de luz ya no se reflejará, sino que se refractará y no continuará el curso deseado.

A continuación en la Figura 2.7 podemos observar el concepto de lo antes mencionado [8].

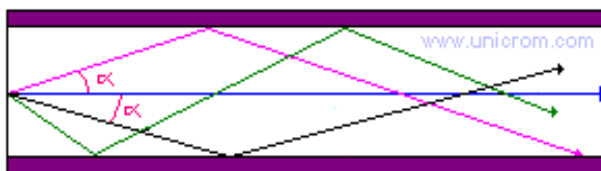


Figura 2.7: Configuración fibra óptica de índice escalón [22].

2.7.2 Fibra Óptica de índice Gradual (Tipo Multimodo)

En este tipo de fibra óptica, el núcleo está constituido de varias capas concéntricas de material óptico con diferentes índices de refracción, causando que el rayo de luz se refracte poco a poco mientras viaja por el núcleo, pareciendo que el rayo se curva.

En estas fibras el número de rayos ópticos diferentes que viajan es menor que en el caso de la fibra multimodo índice escalón y por lo tanto, su distancia de propagación es mayor. Tiene una banda de transmisión de 100 MHz a 1 GHz. A continuación en la Figura 2.8 podemos observar la configuración antes mencionada [9].

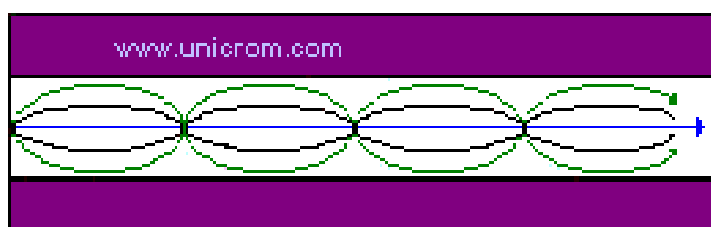


Figura 2.8: Configuración fibra óptica de índice gradual [22].

2.7.3 Fibra Óptica de índice de Escalón (Tipo Monomodo)

Esta fibra en su construcción es más simple, es igual a la multimodo de índice escalonado, solo que el diámetro del núcleo es mucho más pequeño, pudiéndose propagar un solo modo.

Si el núcleo está constituido de un material cuyo índice de refracción es muy diferente al del revestimiento, entonces se habla de fibras monomodo de índice escalonado. A continuación en la Figura 2.9 podemos visualizar un esquema de lo dicho anteriormente [9].



Figura 2.9: Configuración fibra óptica de índice escalón tipo monomodo [22].

2.8 Tecnologías para la transmisión en fibra óptica

En el sector de las telecomunicaciones la forma de transportar la luz procedente de un láser, es mediante WDM (Wavelength Division Multiplexin) que es una tecnología que sirve para la multiplexación de varias señales ópticas con diferentes longitudes de onda. Para transmitir es necesario dos dispositivos complementarios un multiplexor en el lado del transmisor y un demultiplexor en el lado del receptor [10].

WDM multiplexación por división de longitud de onda, es una tecnología que permite que diversas señales ópticas se transmitan por una sola fibra de este modo se puede aprovechar en mayor medida el enorme ancho de banda que posee la fibra óptica. En WDM, la banda del espectro radio eléctrico utilizado es de 1300nm o 1550nm, que son dos ventanas de onda donde la fibra tiene muy baja pérdida de señal [10].

2.8.1 DWDM (Dense Wavelength Division Multiplexing)

DWDM multiplexación por división en longitudes de ondas densas. Es una técnica de transmisión de señales a través de fibra óptica usando la banda (1550nm). Pueden transportar un máximo de 160 longitudes de onda de 40Gbps cubriendo hasta 4000km [10].

En DWDM se consigue mayor número de canales ópticos reduciendo la dispersión cromática de cada canal mediante el uso de láser de mayor calidad mediante el uso de módulos DCM (Dispersion Compensation Modules). Se pueden conseguir 40, 80 o 60 canales ópticos separados entre sí 100, 50 o 25 GHz respectivamente [10].

2.8.2 CWDM (Coarse Wavelength Division Multiplexing)

CWDM multiplexación por división en longitudes de ondas ligeras. Se basa en una rejilla o separación de longitudes de onda de 20nm (2.500 GHz) en el rango de 1.270 a 1.610nm, pudiendo así transportar hasta 18 longitudes de onda en una única fibra óptica monomodo cubriendo hasta 80KM. Además, permiten emplear componentes ópticos más sencillos y

más baratos que los sistemas DWDM, aunque limitada en cuanto a capacidad y distancia, se adapta perfectamente a redes de cortas distancias [10].

2.9 Conectividad en redes de fibra óptica

La conectividad en redes de fibra óptica es la manera en que vamos a enlazar nuestra red.

2.9.1 Punto a Punto

Cuando nos referimos a un enlace punto a punto, nos referimos que toda la comunicación se produce solo entre esos dos puntos. Estas redes se aplican para un tipo de arquitectura de red específica, en la que cada canal de datos se usa para comunicar únicamente dos nodos o centrales [11].

2.9.2 Punto a Multipunto

El enlace punto a multipunto, existe un punto central que se comunica con otros varios puntos. Este tipo de conectividad es ideal para la distribución de los servicios desde una central a todos los abonados y se lo utiliza en campus universitarios, bancos, centros comerciales o comunidades dispersas sobre un tamaño de área significativo [11].

2.10 Tecnología PON a usar

Las características de las principales tecnologías PON las presentamos en la siguiente Tabla 2, donde podemos observar los parámetros a tener en

cuenta para emplear la tecnología correcta una vez ya definido el medio a utilizar, hay que tomar en cuenta otros detalles que corresponden por ejemplo a la distancia entre nodos, cantidad de abonados para dar el servicio, ancho de banda necesario para satisfacer a los abonados, etc.

Características	ITU-T BPON	ITU-T GPON	ITU-T EPON
Tasa de bit (Mbps)	<i>down</i> : 1244, 622, 155 <i>up</i> : 622, 155	<i>down</i> : 2488, 1244 <i>up</i> : 2488, 1244, 622, 155	<i>down</i> : 1250 <i>up</i> : 1250
Codificación de línea	NRZ (+ <i>scrambling</i>)	NRZ (+ <i>scrambling</i>)	8b/10b
Ratio de división máximo	1:32	1:128 (1:64 en la práctica)	1:32
Alcance máximo	20 km	60 km (con 20 km de distancia máxima entre ONTs)	20 km
Estándares	Serie ITU-G.983.x	Serie ITU-T G.984.x	IEEE 802.3ah
Soporte TDM	TDM sobre ATM	TDM nativo, TDM sobre ATM, TDM sobre paquetes	TDM sobre paquetes
Soporte vídeo RF	No	Sí	No
Eficiencia típica (depende del servicio)	83% <i>downstream</i> 80% <i>upstream</i>	93% <i>downstream</i> 94% <i>upstream</i>	61% <i>upstream</i> 73% <i>downstream</i>
OAM	PLOAM + OMCI	PLOAM + OMCI	Ethernet OAM (+ SNMP opcional)
Seguridad <i>downstream</i>	<i>Churning</i> o AES	AES	No definida

Tabla 2: Tecnologías PON [12].

La distancia entre la central en Riobamba y el nodo a crear en la comunidad de San Vicente (cercana a Chingazo Alto) tiene casi 20km de distancia; vamos a necesitar un mínimo 60 terminales para abonados según la cantidad de habitantes en la comunidad. Por lo tanto la tecnología que se adapta mejor a las necesidades de nuestros clientes y que además nos brinda mayor ancho de banda sería la tecnología GPON [12].

2.11 GPON

GPON es la tecnología que se utilizará en el proyecto como complemento al medio a usar (fibra óptica).

2.11.1 Introducción

Existen diversas tecnologías disponibles a fin de construir una red FTTH (Fiber to the home). Estas tecnologías pueden clasificarse en dos grandes grupos:

Redes Activas: red de fibra óptica con elementos activos o elementos que necesitan ser energizados en la red.

Redes Pasivas: son redes de fibra óptica cuyos componentes son enteramente pasivos, es decir, no necesitan elementos energizados en la red de distribución (entre la central o nodo y el domicilio del cliente). Estas se denominan PON (Passive Optical Network), y que permiten compartir una misma fibra entre varios usuarios [13].

2.11.2 Definición

GPON, red óptica pasiva con capacidad de gigabit, aprobada por el ITU-T (International Telecommunication Union – Telecommunication Sector) es la estandarización de las redes PON con velocidades superiores a 1 Gbps [14].

GPON está estandarizado con el conjunto de recomendaciones ITU-T G.984.x (x = 1, 2, 3, 4), y se basa en una capa de transmisión completamente nueva respecto a las otras tecnologías.

El estándar incluye varias velocidades de línea hasta de 2.488Gbps simétrica y asimétrica, y el ancho de banda neto es mucho mayor al de otras tecnologías BPON (Broadband PON), EPON (Ethernet PON), etc.

La principal motivación era ofrecer mayor ancho de banda, mayor eficiencia de transporte para servicios IP, y una especificación completa adecuada para ofrecer todo tipo de servicios [12].

2.11.3 Características de la tecnología GPON

GPON ofrece una estructura de trama escalable desde 622 Mbps hasta de 2.488Gbps, así como soporte de tasas de bits asimétricas para canal de subida y de bajada. La velocidad más utilizada por los actuales suministradores de equipos GPON es de 2.488Gbps en el canal de bajada y de 1.244Gbps en el canal de subida, gracias a estas velocidades de transferencia de datos permite ofrecer videoconferencias o televisión digital de gran calidad. Sobre ciertas configuraciones se pueden proporcionar hasta 100 Mbps por abonado. Otra de sus principales características es la abundancia de protocolos y servicios preparados para la seguridad de los datos. A continuación en la Tabla 3 podemos observar la velocidad de transmisión de los datos tanto en modo asimétrico y simétrico [14] [12].

Modo	VELOCIDAD DE TRANSMISIÓN	
	Upstream	Downstream
Asimétrico	155 Mbps	1,244 Gbps
	622 Mbps	1,244 Gbps
	155 Mbps	2,488 Gbps
	622 Mbps	2,488 Gbps
	1,244 Gbps	2,488 Gbps
Simétrico	1,244 Gbps	1,244 Gbps
	2,488 Gbps	2,488 Gbps

Tabla 3: Velocidad de transmisión de datos [14].

2.11.4 Método de Encapsulamiento GPON

El método de encapsulamiento que emplea GPON es GEM (GPON Encapsulation Method) que permite soportar cualquier tipo de servicio Ethernet, TDM (Time Division Multiplexing), ATM (Asynchronous Transfer Mode), etc.; es un protocolo de transporte síncrono basado en tramas periódicas de 125us. GEM se basa en el estándar GFP (Generic Framing Procedure) del ITU-T G.7041, con modificaciones menores para optimizarla para las tecnologías PON.

GPON de este modo, no solo ofrece mayor ancho de banda que sus tecnologías predecesoras, además es mucho más eficiente y permite a los operadores continuar ofreciendo sus servicios tradicionales (voz basada en TDM, líneas alquiladas, etc.) sin tener que cambiar los equipos instalados en las dependencias de sus clientes. Además, GPON implementa capacidades de OAM (Operation Administration and Maintenance) avanzadas, ofreciendo una potente gestión del servicio

extremo a extremo. Entre otras funcionalidades incorporadas cabe destacar: la monitorización de la tasa de error, alarmas y eventos, descubrimiento y *ranging* automático, etc [14] [12].

2.11.5 Arquitectura de la red GPON

La red de GPON consta de:

- OLT
- ONT u ONU (Optical Network Unit).
- Divisores Ópticos o *Splitter* [1].

Un Terminal de Línea Óptico está ubicada en las dependencias del operador o central.

Terminales de Red Óptico son los que se encuentran en las casas de los usuarios (FTTH) y presentan las interfaces hacia los dispositivos que con los cuales se hace uso del servicio.

Divisores ópticos o *Splitter* son elementos pasivos de ramificación óptica. El divisor permite que una sola fibra se reparta entre un número de abonados [13] [14].

En la central se ubica un OLT, que consta de varios puertos de línea GPON del cual salen cables de fibra, cada uno soportando desde 64 ONT. Estas fibras pueden tener una o varias etapas de *Splitters* [13] [2].

Para conectar la OLT con la ONT con datos, se emplea un cable de fibra óptica para transportar una longitud de onda de bajada *downstream*. Mediante un pequeño divisor pasivo, que divide la señal de luz que tiene a su entrada en varias salidas, el tráfico *downstream* originado en la OLT puede ser distribuido. Puede haber una serie de divisores pasivos 1 x n (donde $n = 2, 4, 8, 16, 32$ o 64) en distintos aplazamientos hasta alcanzar los clientes. Esto es una arquitectura punto a multipunto, algunas veces descrita como una topología en árbol [2].

Los datos de subida *upstream* desde la ONT hasta la OLT que son distribuidos en una longitud de onda distinta para evitar colisiones en la transmisión *downstream*, son agregados por la misma divisora pasiva, que hace las funciones de combinador en la otra dirección del tráfico, lo que permite que el tráfico sea recolectado desde la OLT sobre la misma fibra óptica que envía el tráfico *downstream* [2].

Para el tráfico *downstream* se realiza un *broadcast* óptico, aunque cada ONT solo será capaz de procesar el tráfico que le corresponde o para el que tiene acceso por parte del operador, gracias a las técnicas de seguridad AES (Advanced Encryption Standard).

Para el tráfico *upstream* los protocolos basados en TDMA (Time Division Multiple Access) aseguran la transmisión sin colisiones desde la ONT hasta la OLT. Además, mediante TDMA solo se transmite cuando sea necesario, por lo cual, no sufre de la ineficiencia de las tecnologías TDM

donde el periodo temporal para transmitir es fijo e independiente de que se tengan o no datos disponibles.

Una de las características claves de PON es la capacidad de sobresuscripción. Esto permite a los operadores ofrecer a los abonados más tráfico cuando lo necesiten y la red este con capacidad ociosa, es decir, cuando no haya otros abonados en el mismo PON que están empleando todo su ancho de banda disponible. Esta funcionalidad es denominada ubicación dinámica del ancho de banda DBA (Dynamic Bandwidth Allocation).

En una red GPON, se asigna una longitud de onda para el tráfico de datos y telefónicos *downstream* 1490nm y otra para el tráfico *upstream* 1310nm. Además, a través del uso de WDM, se asigna una tercera longitud de onda 1550nm que está dedicada para el *broadcast* de video RF [12] [14].

2.11.6 Canal Descendiente “Downstream”

En este canal de sentido descendiente podemos encontrar una serie de características, tales como:

- Un protocolo de difusión a todas las ONUs u ONTs.
- Encriptación AES para la carga útil sobre bloques de datos de 16 bytes con claves del mismo número de bytes.

- Una ONT puede o no, soportar FEC (Forward Error Correction), con una ganancia de 3/4 dB.
- La trama descendiente es de una longitud fija, 125um (19.440 bytes si es de 1.2Gbps o 38.880 bytes si es de 2.4Gbps), la cual contiene varias tramas GEM, excepto en sus 32 bits iniciales, que son de sincronización [14].

A continuación en la Figura 2.10 un esquema del canal de bajada *downstream*.

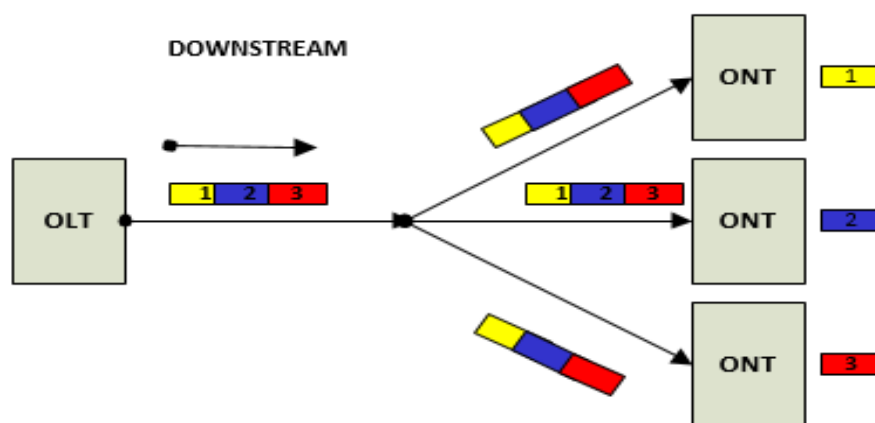


Figura 2.10: Canal de bajada [14].

2.11.7 Canal Ascendente “Upstream”

Este canal es el encargado del envío de datos en el sentido ascendente, podemos destacar las siguientes características:

- El protocolo de acceso al medio del tipo TDMA y es controlado de forma dinámica por la OLT.

- La trama ascendente está constituida por las transmisiones de una o varias ONU's.
- Este canal posee una trama aleatorizada, el cual tiene un campo BIT (Bits Interleaved Parity) de 8 bits, la cual se usa para la sincronización.
- Y existe una trama sin servicio, por si no hubiese datos del usuario, para así mantener la sincronización [2].

A continuación en la Figura 2.11 un esquema del canal de subida.

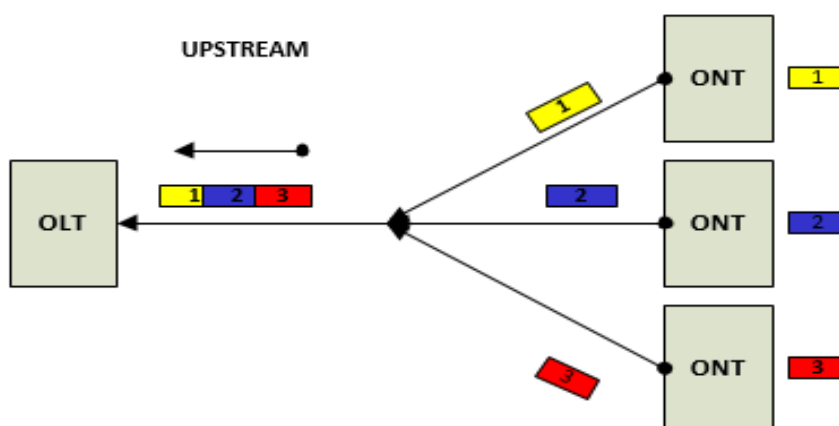


Figura 2.11: Canal de subida [2].

2.11.8 Transmisión con dos longitudes de onda

La aplicación más común para evitar interferencia entre los contenidos en el canal descendientes y ascendentes es utilizar dos longitudes de onda diferentes superpuestas utilizando técnicas WDM. Esto implica el uso de filtros ópticos para separarlas.

Las redes ópticas pasivas han de estar ajustadas en función de la distancia entre el usuario y la central, el número de divisores y su atenuación. Para que el nivel luminoso que reciba cada ONU dentro de los márgenes, o bien se ajusta al nivel del láser o la atenuación de los divisores.

La arquitectura básica de una red GPON consta de dos longitudes de onda. La longitud de onda descendente es 1490nm (desde la OLT a la ONT), y transmite los datos a 2.488Gbps. La longitud de onda ascendente de 1310nm (desde la ONT a la OLT), y transmite los datos a 1.2444Gbps [14].

A continuación en la Figura 2.12 se muestra un esquema representativo de la transmisión con dos longitudes de onda.

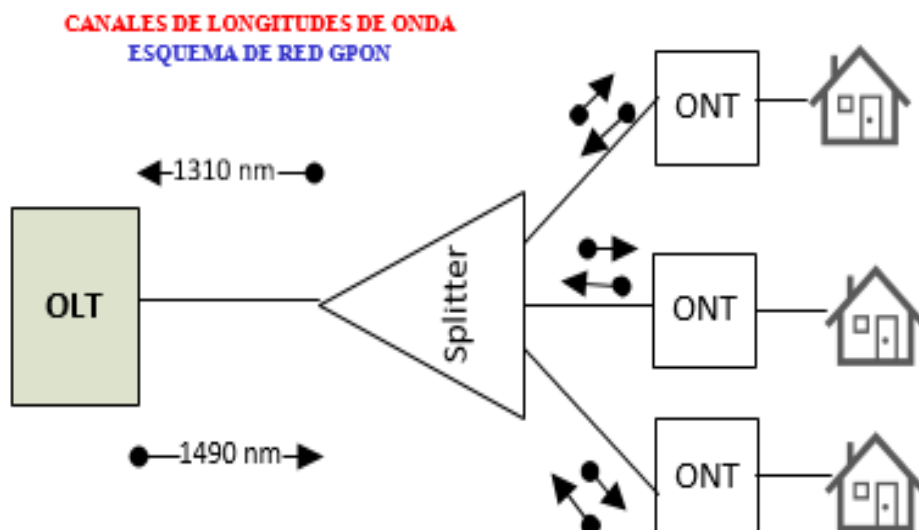


Figura 2.12: Canal con dos longitudes de onda [14].

2.11.9 Protocolo OMCI

OMCI (ONT Managent and Control Interface), es el protocolo de gestión utilizados entre la OLT y la ONT. Con OMCI, los sistemas externos de gestión no tienen que comunicarse directamente con la ONT. OMCI permite una única dirección IP que se pueda utilizar para administrar un OLT, y a través de OMCI, todos sus asociados ONT. Esto es muy eficiente para la conservación de direcciones IP, y se reduce la carga de un sistema de gestión, pero si requiere la aplicación de un protocolo de gestión de la tecnología específica. Si hay una aplicación de VoIP (Voice over IP) en la ONT, es probable que requiera de una gestión independiente y de las direcciones IP de todos modos. Debido a la popularidad de VoIP en estos sistemas, la conservación de direcciones IP con OMCI es de dudoso beneficio en muchas implementaciones GPON [14].

2.11.10 Telefonía con fibra óptica VoIP

Realmente la idea de la integración de la voz y datos en una misma red es antigua, pues desde hace mucho tiempo han surgido soluciones desde distintos fabricantes que mediante el uso de multiplexores, permiten utilizar las redes WAN (Wide Area Network) para la transmisión del tráfico de voz.

La aparición del VoIP junto con el abaratamiento de los DSP's (Digital Signal Processing), los cuales son claves en la compresión y

descompresión de la voz, son los elementos que han hecho posible el despegue de esta tecnología.

El VoIP tiene como objetivo principal asegurar la interoperabilidad entre equipos de diferentes fabricantes, fijando aspectos tales como la supresión de silencios, codificación de la voz y direccionamiento, y estableciendo nuevos elementos para permitir la conectividad con la infraestructura telefonía tradicional [15].

Para que dos terminales IP puedan establecer una conexión es necesaria una señalización. El protocolo más usado para esto es el SIP (Session Initiation Protocol), se encargara únicamente de la señalización no del transporte de la voz. SIP puede utilizar paquetes UDP (User Datagram Protocol), que envía paquetes sin confirmación al emisor, pero también puede enviar la señalización mediante paquetes TCP (Transmission Control Protocol) por lo que tendrá que verificar que el paquete recibido es correcto o pedir su retransmisión [16].

El VoIP/H.323 comprende a su vez una serie de estándares y se apoya en una serie de protocolos que cubren distintos aspectos de la comunicación:

- Direccionamiento.
- Señalización.

- Compresión de voz.
- Transmisión de voz.
- Control de la transmisión.

La telefonía IP tiene muchas ventajas sobre la convencional telefonía mediante cable de cobre, aquí sus ventajas:

- Integración sobre su Intranet de la voz de servicio como un servicio más de su red.
- Las redes IP son la red estándar universal para la Internet, Intranet y Extranet.
- Estándares efectivos H.323.
- Interoperabilidades de diversos proveedores.
- Uso de las redes de datos existentes.
- Independencias de tecnologías de transporte.
- Menores costos que tecnologías alternativas como voz sobre TDM, ATM y *Frame Relay* [15].

2.12 Atenuación en la red de fibra óptica

La atenuación total del tendido de la fibra óptica desde la OLT a la ONT, se debe a todos sus componentes pasivos en la fibra. A continuación un detalle de las pérdidas y atenuaciones en la fibra óptica [13].

Atenuación total: a_t

Atenuación del Splitter de primer nivel: a_{s1}

Atenuación del Splitter de segundo nivel: a_{s2}

Coefficiente de atenuación de la fibra monomodo: a_{fo}

Longitud total de la fibra óptica: L_{fo}

Atenuación Conectores: a_c

Atenuación Empalme por fusión: a_f

Cantidad de conectores: n_c

Cantidad de empalmes por fusión: n_f

$$a_t = (a_{s1} + a_{s2}) + (a_{fo} * L_{fo}) + (a_c * n_c) + (a_f * n_f) \quad (2.1)$$

2.13 Pérdidas por inserción de *Splitters*

En sistemas PON se utilizan divisores pasivos, los cuales en la dirección contraria se los considera como acopladores o combinadores de señal. Se debe tener en cuenta que a pesar que son elementos pasivos que no disipan

energía eléctrica, suman una importante atenuación en la señal. A continuación en la Tabla 4 se tiene unos valores aproximados de las pérdidas por inserción de *splitters* [13][17].

Splitter	Pérdida de inserción
1x2	3,60 dB
1x3	5,10 dB
1x4	7,20 dB
1x8	10,38 dB
1x16	14,10 dB
1x32	17,45 dB

Tabla 4: Pérdidas por inserción de *Splitters* [13][17].

2.14 Normas generales

Las normas que vamos a mencionar son protocolos que se deben seguir en este tipo de proyectos para su adecuada implementación.

2.14.1 Postes

Los postes de hormigón se colocarán de acuerdo a la superficie del terreno y la distancia de poste a poste debe ser de 60 metros. Es importante la ubicación de los postes en lugares estratégicos donde las personas no tengan inconvenientes de circulación como por ejemplo: no colocar los postes frente a garajes, puertas, etc [14].

2.14.2 Método para tendido de cable de fibra óptica

Para el tendido aéreo de cable de fibra óptica se empleará el método de enrollado retractable/fijo ya que es muy usual.

Éste método se realiza de la siguiente manera: el cable se coloca desde el carrete yendo hacia arriba por el alambre, tirado por un bloque que solamente viaja hacia adelante y es mantenido en alto por los soportes de cables. El cable se corta de inmediato y se forman los bucles de expansión, la atadura de cables se realiza después de tender el cable [18].

A continuación en la Figura 2.13 se visualiza con más claridad éste método de tendido de cable.

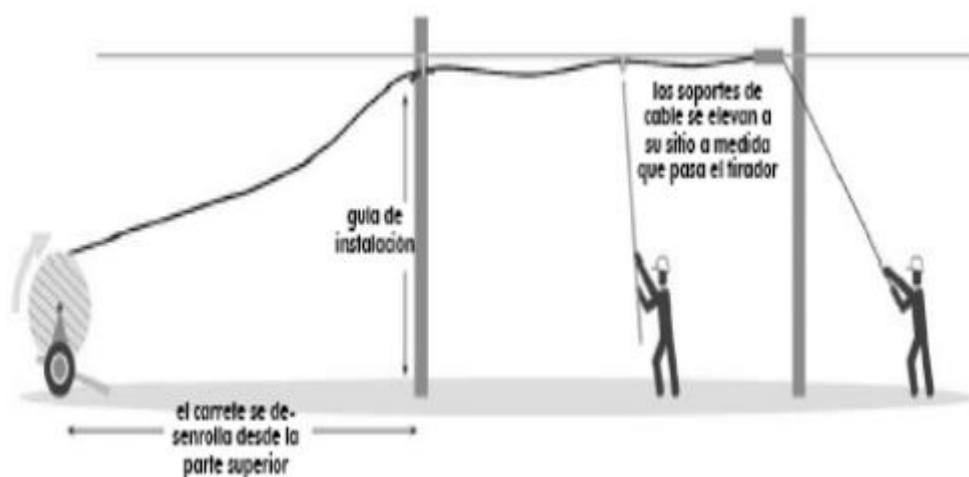


Figura 2.13: Método de tendido de cable [18].

2.14.3 Herrajes

Son elementos de acero que sirven para sujetar el cable de fibra óptica al poste.

Los herrajes que se utilizarán en este proyecto son los herrajes de tipo A y tipo B.

El herraje tipo A o de Retención, se lo usará cuando el tendido del cable de fibra óptica aéreo cambie el sentido de su dirección, en un empalme aéreo, cuando se tenga reservas de cable de fibra óptica, etc.

El herraje tipo B o de Paso, se lo usará únicamente cuando se requiera sujetar el cable al poste; en tramos o trayectorias rectas y cortas [9].

CAPITULO 3

3. DISEÑO DE LA RED

El diseño de la red es muy importante debido a que la comunidad se la dividió en dos sectores tomando en cuenta la densidad poblacional, éstos sectores se subdividieron en cinco áreas cada uno.

3.1 Consideraciones generales

Para diseñar la red se tendrá en consideración los siguientes puntos que ayudarán en la implementación del proyecto, principalmente a la hora de ahorrar recursos, dar un mejor servicio y ser más eficientes.

Uno de los parámetros más importantes es la distancia entre la central y los abonados, y que abarque a más pueblos aledaños para futuras ampliaciones del servicio que está relacionado con la máxima longitud de fibra óptica a utilizar.

El tipo de fibra óptica a utilizar según el lugar donde se va a implementar el proyecto (monomodo o multimodo).

El transporte de la fibra si será aéreo, canalizado o mixto. Según el terreno, o la facilidades que haya con el tendido aéreo.

3.2 Ruta de diseño

Se va a crear el enlace troncal entre la central de Riobamba y el nodo en San Vicente con una distancia aproximada de 19.13km. El nodo se lo ubicará en esta

comunidad debido a que no debe sobrepasar el alcance máximo de la tecnología GPON (20km).

El cable de fibra óptica parte desde la central de CNT E.P. Riobamba hasta el nuevo nodo San Vicente, el cual está cerca de la comunidad de Chingazo Alto. Este enlace troncal recorre la ruta Riobamba – Guano – San Vicente, como se muestra en la siguiente Figura 3.1.

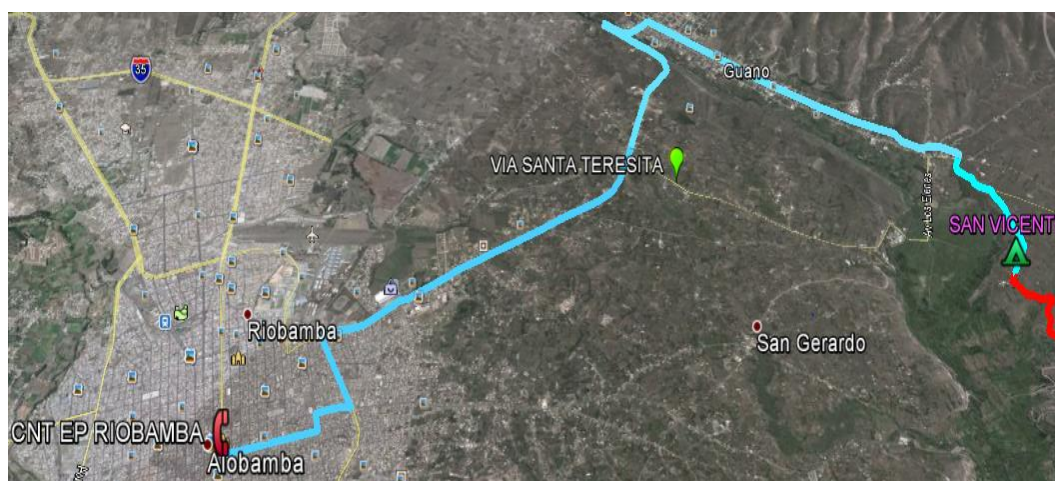


Figura 3.1: Ruta de fibra óptica Riobamba – Guano - San Vicente.

Fuente: Google Earth.

La Tabla 5 muestra las coordenadas de la central de CNT E.P. Riobamba y del nodo San Vicente, para conocer sus respectivas distancias de separación.

Equipo	Latitud	Longitud
CNT Riobamba	1°40'23.95"S	78°38'49.93"O
Nodo San Vicente	1°36'58.64"S	78°35'52.73"O

Tabla 5: Coordenadas Geográficas.

Fuente: Google Earth.

Desde el nodo San Vicente debe existir un enlace que permita la comunicación entre éste nodo con la comunidad de Chingazo Alto para poder brindar el servicio a ésta comunidad, este enlace se lo realizará con un tendido aéreo de fibra óptica debido a la existencia de postes del tendido eléctrico en toda esa ruta; también se usará tendido aéreo de fibra óptica en lugar de una canalización debido a las condiciones del terreno lo que genera menor costo y menos tiempo de instalación.

A continuación en la Figura 3.2 se visualiza la ruta desde el nodo San Vicente hasta la comunidad de Chingazo Alto.



Figura 3.2: Ruta de ingreso a Chingazo Alto

Fuente: Google Earth.

Por otro lado debemos tener claro que para el tendido aéreo de fibra óptica se necesitan que existan postes en la ruta, caso contrario se debe plantar los postes que sean necesarios cumpliendo los reglamentos municipales. Además el tipo de fibra óptica que usaremos entre OLT y ONT es monomodo ya que

tiene un mayor alcance (20 km) y una mayor capacidad en cuanto al ancho de banda.

Desde el nodo San Vicente hasta la comunidad de Chingazo Alto existen postes usados por CNEL. En nuestro caso proponemos usar esos postes para con la ayuda de método de enrollado retractable/fijo se realice el tendido de fibra aérea.

3.3 Ruta de distribución FTTH

Para poder brindar servicio de voz y datos, debemos tener claro es esquema de la red. El nodo San Vicente se conectará al anillo troncal de transmisión nacional en Riobamba. Dentro del nodo San Vicente estarán ubicados los equipos de planta interna de la red como: un rack, un chasis de OLT, las tarjetas OLT que consta de 4 puertos donde cada puerto podrá abastecer a un máximo de 128 usuarios, el ODF. Los 4 puertos de la tarjeta OLT se conectarán al ODF, el cual se encargará de conectarlos a la red primaria (*Feeder*) hasta llegar a los *splitters* de primer nivel. Después los cables de fibra óptica pasarán por la red de distribución llegando hasta los *splitters* de segundo nivel. Finalmente los cables de fibra óptica llegarán a la casa del usuario pasando por la roseta óptica y el ONT del cliente. En la Figura 3.3 se muestra el esquema del diseño de la red para los dos sectores de la comunidad.

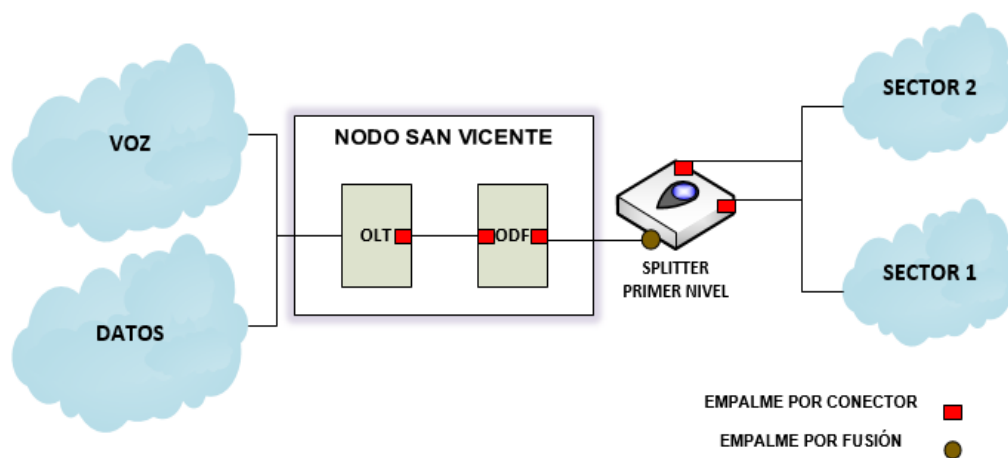


Figura 3.3: Diseño de la distribución de red.

Debido a que en la Figura 3.3 se dividió a la comunidad en dos sectores, entonces en la Figura 3.4 podemos visualizar con más detalles el diseño del sector 1 de la comunidad.

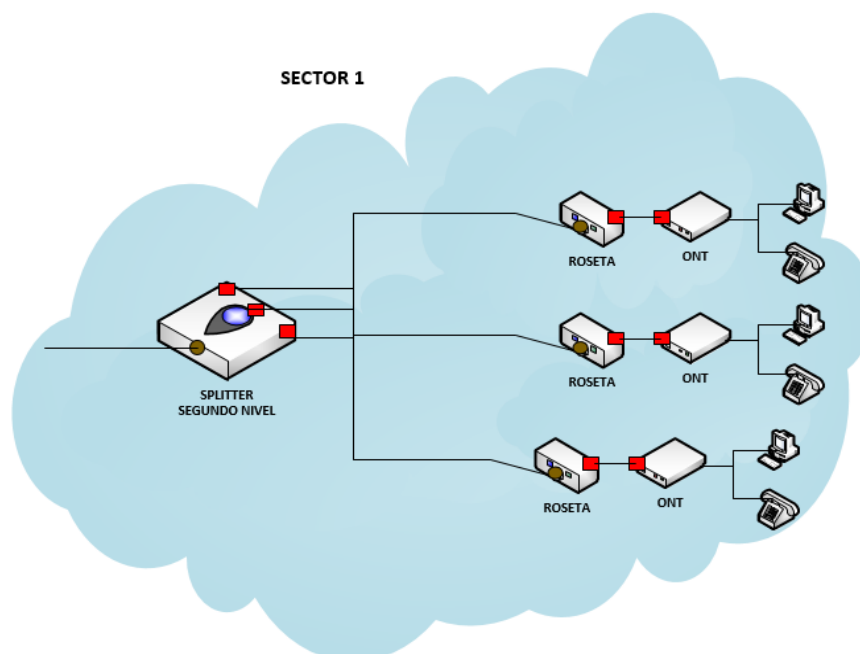


Figura 3.4: Diseño a escala del Sector 1.

3.4 Sectorización del Diseño

Para la sectorización del diseño de la red FTTH, se tomó en consideración el punto de mayor concentración de la población en la comunidad de Chingazo Alto, la comunidad está poblada a lo largo de la vía principal y su calle transversal, sus viviendas no están muy cercanas la una de la otra. Al hacer un análisis a la comunidad mediante *Google Earth*, se encontró que hay puntos de mayor concentración de viviendas en la parte central de la comunidad. Son hogares humildes pertenecientes a las comunidades de agricultores y ganaderos, los cuales en su mayoría al menos posean un medio para poder acceder a los servicios de red (computadoras, teléfono inteligente, etc.). La red cubrirá el 100% de las viviendas por ser el único proveedor del servicio, sin embargo para las ventas se plantea como meta mínima alcanzar al 70% de clientes con internet dentro del primer año.

La meta considera alcanzar a las provincias con mayor acceso a internet en el país, como son Pichincha y Azuay según el censo del INEC 2013 (Instituto Nacional de Estadística y Censos) [20] y mejorarlas tomando en cuenta que el acceso a internet también es posible usando tabletas y teléfonos inteligentes con Wifi.

Por lo tanto a la comunidad de Chingazo Alto se la ha dividido en 2 grandes sectores, cada sector está compuesto de 5 áreas cada uno. A continuación en la Tabla 6 podemos observar el número de casas por cada área.

	Área	Número de casas
SECTOR 1	1	14
	2	10
	3	14
	4	13
	5	9
SECTOR 2	6	17
	7	14
	8	9
	9	11
	10	9
	Total	120

Tabla 6: Casas por área.

Donde el sector 1 está compuesto por las áreas: A1, A2, A3, A4 y A5; y el sector 2 está compuesto por las áreas: A6, A7, A8, A9 y A10.

En el proyecto usaremos el primer puerto de la tarjeta OLT para abastecer a los 60 clientes del sector 1 y a la escuela de Chingazo Alto; el segundo puerto de la tarjeta OLT lo usaremos para abastecer a 60 clientes del sector 2. En ambos sectores queda una reserva de clientes para una futura ampliación. Además ya que solo se han usado los 2 primeros puertos, quedan 2 puertos de reserva para poder ampliar el proyecto en un futuro.

En la Figura 3.5 podemos visualizar la sectorización de la comunidad de Chingazo Alto.



Figura 3.5: Sectorización de Chingazo Alto.

Fuente: Google Earth.

3.5 Diseño

En el diseño de nuestra red se mencionará la cantidad y posición de los distintos elementos necesarios para la realización del proyecto.

3.5.1 Elementos del sector

De acuerdo al recorrido de la fibra óptica obtenido a través de la sectorización de un área de interés en el sector 1, hay que tener en cuenta que los elementos a usar que son parte del esquema de la red GPON será una proyección en el sector 2.

Debido a que es una zona rural, se ha decidido realizar un esquema con un *splitter* de primer nivel 1:4 y cuatro *splitters* de segundo nivel 1:16, porque a través de esta metodología no se van a desperdiciar sus puertos. Esto se debe a que las viviendas en esta comunidad estas muy dispersas.

Se colocará el *splitter* de primer nivel de 1:4 en la parte central de la comunidad ya que está cerca a la escuela e iglesia de Chingazo Alto, lo cual permitiría cumplir el plan del buen vivir y el acceso a las Tecnologías de la Información y Comunicación. Y los cuatros *splitters* de segundo nivel se colocarán de forma estratégica según la distribución del número de casas.

La estrategia de diseño es agrupar las áreas A1, A2 y A3 ya que al sumar sus números de casas nos permite colocar el primero y el segundo *splitter* de segundo nivel de 1:16 para abastecer a dichas áreas.

En la Figura 3.6 presentamos el diseño en las áreas A1, A2 y A3 pertenecientes al sector 1.



Figura 3.6: Diseño en áreas A1, A2, A3.

Fuente: Google Earth.

De igual manera el tercero y cuarto *splitter* de segundo nivel de 1:16 se colocarán en lugares estratégicos para abastecer a las áreas restantes del sector 1 (A4 y A5). En la Figura 3.7 mediante la ayuda de google earth se muestra la ubicación final de todos los *splitters* en el sector 1.



Figura 3.7: Ubicación de *splitters* de 1:4 y 1:16.

Fuente: Google Earth.

También en esta comunidad se colocará las rosetas ópticas antes de llegar al ONT del cliente.

La Tabla 7 muestra las coordenadas del *splitter* de primer nivel 1:4 y de los *splitters* de segundo nivel de 1:16 del sector 1.

Sector 1		
Equipo	Latitud	Longitud
Splitter 1:4	1°36'49.84"S	78°35' 0.63"O
Splitter 1:16	1°36'56.47"S	78°35' 3.95"O
Splitter 1:16	1°36'49.91"S	78°34'58.26"O
Splitter 1:16	1°36'51.10"S	78°34'52.39"O
Splitter 1:16	1°36'49.96"S	78°34'47.95"O

Tabla 7: Coordenadas de *splitters* en sector 1.

Fuente: Google Earth.

Finalmente en la Figura 3.8 se muestra el esquema completo de la red.

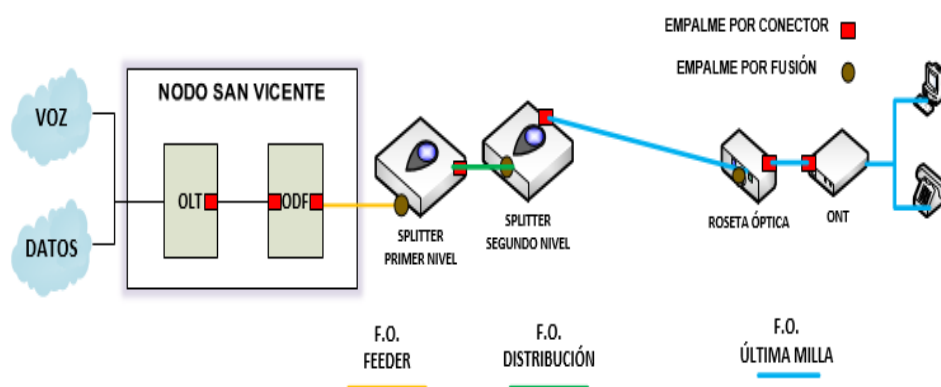


Figura 3.8: Esquema de la red para los servicios de voz y datos.

3.5.2 Cuantificación de los elementos de la red

Para este diseño se usarán los siguientes elementos cuyas dimensiones fueron estimadas en la sectorización de la comunidad. Estas son:

- ODF, los puertos de salida dependen de la cantidad de áreas a cubrir, en este caso sería uno de 4 puertos. Quedando 2 puertos de reserva.

- b) *Splitter* de primer nivel de 1:4.
- c) *Splitter* de segundo nivel de 1:16.
- d) Roseta óptica.

En la Tabla 8 se muestra los elementos de la red incluyendo algunos componentes adicionales.

Equipo	Cantidad / Longitud[m]
NODO	
OLT MA5600T	1
ZTE OLT C220 chasis	1
ODF 24 ports	1
Fuente Alimentación OLT	1
DISTRIBUCIÓN - REDES	
F.O. Feeder	3100
F.O. Distribución	2500
F.O. Última Milla	30000
Manga óptica	1
Splitter 1:4	2
Splitter 1:16	8
Herraje Tipo A	66
Herraje Tipo B	45
Kit Roseta Óptica	120
Kit (Par) Patchcord SC/APC	120
Kit (docena) Pigtail SC/APC	124
Huawei ONT HG8240	120

Tabla 8: Componentes a usar.

La cuantificación de los equipos realizada para los 120 clientes se encuentra en la Tabla 8 esta cuantificación depende de un inventario realizado que cubre la capacidad de clientes que actualmente habitan en Chingazo Alto.

La fibra óptica a usar es del tipo monomodo que viene de la central de CNT Riobamba y cuyo recorrido sigue hasta llegar hasta el nodo creado en San Vicente al cual está conectada la comunidad. La fibra *Feeder*, pertenece al mismo tipo de fibra monomodo.

La comunidad de Chingazo Alto está conformada por 10 áreas, cada área tiene aproximadamente 12 viviendas, por lo tanto el total de viviendas que existe en la comunidad es de 120. Para brindar el servicio a toda la comunidad se ha decidido separar en 2 sectores, cada sector está conformada 60 viviendas. Por tanto la fibra *Feeder* a usar será de 2 hilos, usando 1 hilo para cada sector.

Por cada *splitter* de 1:4 se usaran 4 puertos de salida, el *splitter* de segundo nivel es de 1:16, entonces la demanda a cubrir sería de 60 viviendas como máximo para un sector, quedando 4 puertos de disponibles de reserva.

3.5.3 Servicio de Datos

La tecnología GPON-FTTH permite brindar un servicio de datos o internet con un gran ancho de banda. Entre los servicios que se puede ofrecer tenemos los siguientes:

- Servicio de descargar de archivos multimedia como videos, programas, películas, etc.
- Servicios de juegos en línea.

La Tabla 9 muestra el total de ancho de banda que se consume cuando los servicios funcionan simultáneamente.

Servicio GPON-FTTH	Voz	Juegos en Línea	Navegación	Transferencia de archivos
Downstream (1490 nm)	64-256 kbps	2-3 Mbps	128 kbps-1,5 Mbps	128-512 kbps
Upstream (1310 nm)	64-256 kbps	2-3 Mbps	128-640 kbps	128-512 kbps
Total = 5,268Mbps				

Tabla 9: Ancho de banda que consumen los servicios.

La Tabla 10 muestra el ancho de banda por cliente que suministra GPON.

Transmisión	GPON	Cliente División 1:8	Cliente División 1:16	Cliente División 1:32	Cliente División 1:64	Cliente División 1:128
Downstream (1490 nm)	2,5 Gbps	312,5 Mbps	156,25 Mbps	78,12 Mbps	39,06 Mbps	19,53 Mbps
Upstream (1310 nm)	1,2 Gbps	150 Mbps	75 Mbps	37,5 Mbps	18,75 Mbps	9,37 Mbps

Tabla 10: Ancho de banda por cliente [14].

3.5.4 Ancho de Banda

El ancho de banda necesario en el enlace troncal con el que se pueda brindar los servicios ofrecidos se lo determina buscando el peor de los

casos. Como se explicó en la Tabla 7, el ancho de banda para el cliente en el peor de los casos es 5,268Mbps

Sabiendo el ancho de banda necesario y mínimo para cada usuario o cliente, entonces debemos estimar el porcentaje de usuarios que estén utilizando todos los servicios de manera simultánea. El porcentaje estimado de usuarios que están utilizando el servicio al mismo tiempo es 60%.

$$\text{Ancho de banda} = \frac{(64*0,6)(5,26 \text{ Mbps})}{8} = 25,25 \text{ [Mbps]} \quad (3.1)$$

Donde 64 es la cantidad de clientes totales en cada sector.

3.5.5 Cálculo de Atenuación

En la Tabla 11 se muestra el valor de las pérdidas o atenuaciones por equipos en los enlaces.

Descripción	Pérdida(dB)
Splitter de primer nivel 1:4 (as1)	7,2
Splitter de segundo nivel 1:16 (as2)	14,5
Conectores (ac)	0,5
Empalme por fusión (af)	0,1

Tabla 11: Pérdidas por la atenuación [13][17].

Para el cálculo de las máximas pérdidas o atenuaciones en los enlaces es importante conocer la mayor distancia que existe entre el nodo San Vicente y el ONT del cliente más lejana (peor de los casos).

Para el sector 1, en la Tabla 12 se detalla las 4 rutas más lejanas que existen partiendo desde el nodo San Vicente hasta el *splitter* de primer nivel (Red primaria o *Feeder*), después desde el *splitter* de primer nivel hasta llegar a cada uno de los 4 *splitters* de segundo nivel (Red de distribución) y finalmente llegando a la casa más lejana de cada *splitter* de segundo nivel (Red de última milla).

Descripción	Longitud[km]
RED PRIMARIA (FEEFER)	
Ruta de Fibra Feeder (FD)	2,95
RED DE DISTRIBUCIÓN	
Ruta de Distribución 1(RD1)	0,308
Ruta de Distribución 2(RD2)	0,102
Ruta de Distribución 3(RD3)	0,337
Ruta de Distribución 4(RD4)	0,384
RED DE ÚLTIMA MILLA	
Ruta de Última milla 1(UM1)	0,284
Ruta de Última milla 2(UM2)	0,212
Ruta de Última milla 3(UM3)	0,154
Ruta de Última milla 4(UM4)	0,46
Total de fibra óptica: (FD+RD+UM)	
Ruta más lejana 1	3,542
Ruta más lejana 2	3,264
Ruta más lejana 3	3,441
Ruta más lejana 4	3,794

Tabla 12: Rutas más lejanas.

Por otro lado en la Tabla 13 se muestra la cantidad de conectores ($n_c=6$) y empalmes por fusión ($n_f=3$) para poder enlazar al fibra óptica.

Descripción	Conectores	Empalmes por fusión
Entre OLT y ODF	2	
Entre ODF splitter de primer nivel	1	1
Entre splitter de primer nivel y roseta óptica	3	2
Total	6	3

Tabla 13: Cantidad de conectores y empalmes.

También se conoce el valor del coeficiente de Atenuación de fibra monomodo. $a_{fo} = 0,35$ dB/km. La atenuación at del enlace se la calculará a través de la siguiente ecuación 2.1:

Por lo tanto realizamos los cálculos para los peores casos:

$$a_{t1} = (7.2 + 14.5) + (0.35 * 3.542) + (0.5 * 6) + (0.1 * 3) = 26.24dB$$

$$a_{t2} = (7.2 + 14.5) + (0.35 * 3.256) + (0.5 * 6) + (0.1 * 3) = 26.14dB$$

$$a_{t3} = (7.2 + 14.5) + (0.35 * 3.441) + (0.5 * 6) + (0.1 * 3) = 26.20dB$$

$$a_{t4} = (7.2 + 14.5) + (0.35 * 3.794) + (0.5 * 6) + (0.1 * 3) = 26.33dB$$

Como resultados se obtienen valores menores a 28 dB, es decir que se está garantizando que exista un buen servicio de voz y datos en la comunidad.

CAPITULO 4

4. SITUACIÓN FINANCIERA

El proyecto en un futuro se lo podrá expandir a las comunidades aledañas y al cantón Guano para incorporar economías de escalas aprovechando la capacidad disponible en los nodos de ésta tecnología y la amplia cobertura con redes de distribución por fibra óptica.

4.1 Inversión Inicial

Las inversiones iniciales para implementar el servicio en la comunidad de Chingazo Alto se resumen en la Tabla 14. Se propone instalar un nuevo nodo mediante el cual se pueda brindar los servicios de voz y datos usando redes ópticas con tecnología GPON.

INVERSIÓN	VALOR
EQUIPOS Y REDES	\$ 65.441,88
ADECUACIONES DEL NODO	\$ 100,00
PROPIEDAD PLANTA Y EQUIPO	\$ 2.100,00
MUEBLES Y ENSERES	\$ 1.254,30
MANO DE OBRA	\$ 29.765,22
Otras Inversiones	\$ 3.750,00
TOTAL	\$ 102.411,40

Tabla 14: Inversión Inicial.

Esta inversión esta dimensionada para 120 clientes de la comunidad. Entre las componentes de la inversión tenemos:

- Equipos y Redes.- Son los equipos a usar en la planta interna y planta externa del nodo.
- Adecuaciones del nodo.- Aquí tenemos el valor por la compra de un terreno para la construcción del nodo.
- Propiedad, planta y equipo.- Son los equipos de cómputo y comunicación para el personal de la empresa.
- Muebles y enseres.- incluyen los equipos de oficina como sillas, escritorios para el personal.
- Mano de Obra.- Son los costos de instalación para la implementación y construcción del nodo.
- Otras Inversiones.- Se incluye el proporcional de un proyecto más grande del costo de un vehículo para la movilización oportuna a la comunidad en caso de reparaciones o mantenimientos.

Los detalles de la inversión inicial se encuentran en el Anexo 4.

4.2 Ingresos

Basados en la información obtenida de la comunidad se estima unos ingresos proyectados como se muestra en el Anexo 2.1.

En la Tabla 15 se muestran los ingresos estimados para el proyecto por los servicios de Voz y Datos a los dos tipos de clientes: residenciales y comerciales, que son un total de 120 y la escuela de la comunidad.

INGRESOS	Año 1	Año 2	Año 3	Año 4	Año 5
CLIENTE RESIDENCIAL	\$ 17.616,20	\$ 19.497,60	\$ 19.497,60	\$ 19.497,60	\$ 19.497,60
CLIENTE COMERCIAL	\$ 3.640,40	\$ 3.590,40	\$ 3.590,40	\$ 3.590,40	\$ 3.590,40
TOTAL	\$ 21.256,60	\$ 23.088,00	\$ 23.088,00	\$ 23.088,00	\$ 23.088,00

Tabla 15: Ingresos.

Los ingresos servicios de voz de los clientes residenciales incluyen: la inscripción, pensión básica y un valor por consumo adicional promedio.

Los ingresos proyectados del cliente comercial por el servicio de voz fueron por: inscripción, pensión básica; y por el servicio de datos de un plan corporativo de 48Mbps.

Los detalles de los ingresos obtenidos se encuentran en el Anexo 2.

4.3 Egresos

Los egresos totales del proyecto se basan principalmente en la suma de los costos fijos y los costos variables que permiten la operación del servicio.

En la Tabla 16 se muestra un resumen de los egresos, donde se observa los egresos del primer año y los siguientes años.

EGRESOS	Año1	Otros años
Costos Fijos	\$ 38.936,05	\$ 45.477,99
Costos Variables	\$ 6.911,76	\$ 4.556,76
Total	\$ 45.847,81	\$ 50.034,75

Tabla 16: Egresos

Los detalles de los egresos totales se encuentran en el Anexo 3.

4.4 Tiempo de realización del proyecto

El tiempo de realización del proyecto se basa en estimar cuánto tiempo durará cada fase del proyecto desde el inicio hasta el fin del mismo.

4.4.1 Planteamiento del Problema y Estudio de Mercado

El proyecto estará compuesto por dos fases, la primera fase se inicia en el momento en que se plantea el problema y se hace un estudio de mercado (recopilación de información de la comunidad).

En el planteamiento del problema se analiza la falta de una infraestructura de telecomunicaciones y se busca una tecnología capaz de suplir la necesidad de comunicación en la comunidad de manera eficaz. Se estima que el tiempo del planteamiento del problema será de tres semanas.

En el estudio de mercado se analizará la densidad poblacional de la comunidad, es decir, la cantidad de familias y el número de personas por familia que existe en la comunidad. Simultáneamente se analizará la factibilidad del proyecto y sectorización de la comunidad para la posible implementación de los enlaces desde el nodo San Vicente hasta las casas de los clientes. Se estima que el tiempo del estudio de mercado tomará 45 días; con esto se concluye primera fase del proyecto.

4.4.2 Diseño y contratación de equipos

Aquí se inicia la segunda fase del proyecto. Para el diseño de la red y ya conociendo el tipo de tecnología a usar, se debe verificar que los equipos sean compatibles con dicha tecnología. Para esto debemos analizar las características de todos los equipos, realizar los cambios y revisiones pertinentes; una vez aprobado la revisión de los equipos se realizará la respectiva elaboración de los contratos para el pedido de los equipos. Se estima que el tiempo de diseño de la red tomará 60 días.

En la contratación de equipos se procederá a requerir y adquirir los equipos pasivos enlistados en los contratos realizados anteriormente. Se estima que el tiempo en la contratación de equipos tomará 40 días.

4.4.3 Mano de Obra e Implementación de Equipos

Continuando con la segunda fase del proyecto. La mano de obra y la implementación total de todos los equipos estará a cargo de un tercero; éste se encargará de que el proyecto quede en estado operativo y listo para empezar a brindar los servicios ofrecidos a la comunidad de Chingazo Alto. El tendido de la red tanto en planta interna como en planta externa se realizará dentro de un solo contrato.

En la mano de obra, una parte del personal se encargará de la parte operativa del proyecto, y el resto del personal se encargará de la parte técnica del proyecto.

La implementación de la red se irá realizando en el orden que vayan llegando los equipos. En primer lugar se instalarán los equipos que están ubicados dentro del nodo (planta interna) y después los que están fuera del nodo (planta externa). Ya instalados los equipos en su totalidad se procederá a la configuración de los equipos en planta interna, después se realizarán pruebas de los enlaces para verificar que no existan problemas tanto en planta interna como en planta externa. Se estima que el tiempo en mano de obra e implementación de equipos tomará 140 días.

4.4.4 Actividades

El tiempo total del proyecto de la primera y segunda fase, desde que se plantea el problema hasta que se deja operativo el nodo y toda la infraestructura colocada en la planta externa toma un tiempo de 280 días.

De ahí en adelante se ira instalando los equipos en el domicilio del cliente a todos los usuarios que van contratando el servicio paulatinamente.

En el Anexo 5 se podrá observar detalladamente un diagrama de flujo de las actividades realizadas en paralelo y de manera secuencial.

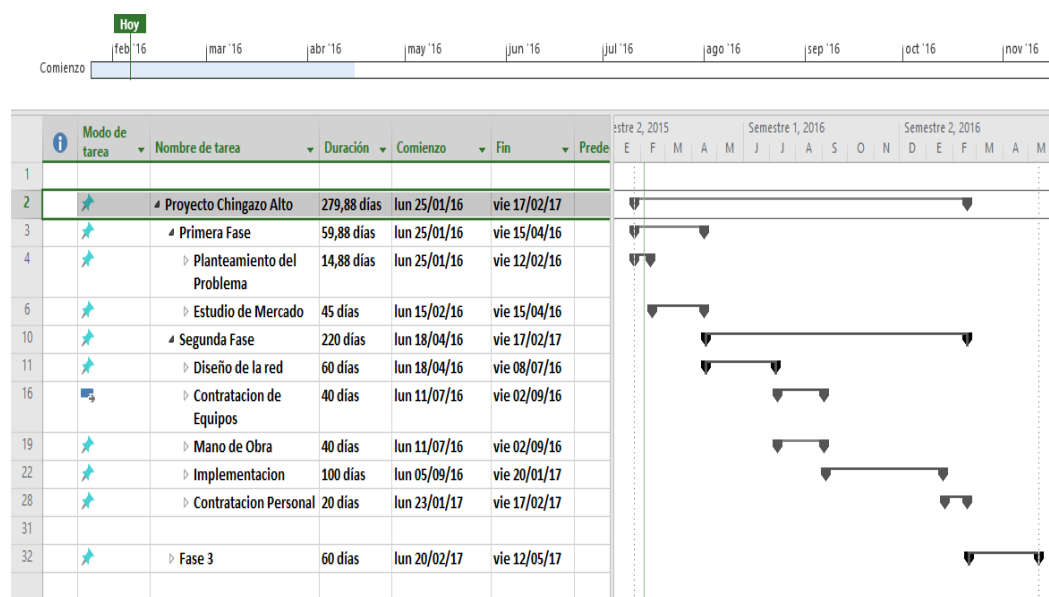


Tabla 17: Tabla de Tiempos

La Tabla 17 representa las actividades a realizar en el proyecto mostrando el tiempo que toma cada actividad desde el planteamiento del problema hasta la implementación del mismo.

4.5 Flujo de Caja

Los resultados del Flujo de Caja del proyecto proyectado para 5 años, y realizado para los 120 clientes y la escuela de la comunidad se muestran en la Tabla 18. Al inicio se detallan los ingresos obtenidos anualmente; después se detallan los egresos debido a los costos que se deben realizar para el funcionamiento del proyecto. También se muestra la inversión inicial con la cual se debe contar para poder iniciar el proyecto.

Luego a partir de los datos antes mencionados se obtiene el flujo neto y flujo neto acumulado del proyecto con los cuales se visualiza cuanto es la ganancia

anual y cuanto queda por pagar de la inversión inicial. En nuestro proyecto la VAN es menor que cero, lo que significa que el proyecto no es viable al menos para recuperar la inversión inicial en los primeros 5 años.

	AÑO 0	AÑO 1	AÑO 2	AÑO 3	AÑO 4	AÑO 5
INGRESOS		\$ 21.256,60	\$ 23.088,00	\$ 23.088,00	\$ 23.088,00	\$ 23.088,00
VENTAS SERVICIOS VOZ		\$ 13.456,40	\$ 13.478,40	\$ 13.478,40	\$ 13.478,40	\$ 13.478,40
VENTAS SERVICIOS DATOS		\$ 7.800,20	\$ 9.609,60	\$ 9.609,60	\$ 9.609,60	\$ 9.609,60
EGRESOS		\$ 45.847,81	\$ 50.034,75	\$ 50.034,75	\$ 50.034,75	\$ 50.034,75
COSTOS FIJOS		\$ 38.936,05	\$ 45.477,99	\$ 45.477,99	\$ 45.477,99	\$ 45.477,99
COSTOS VARIABLES		\$ 6.911,76	\$ 4.556,76	\$ 4.556,76	\$ 4.556,76	\$ 4.556,76
INVERSIÓN INICIAL	\$ 102.411,40					
FLUJO NETO.	\$ (102.411,40)	\$ (24.591,21)	\$ (26.946,75)	\$ (26.946,75)	\$ (26.946,75)	\$ (26.946,75)
FLUJO NETO ACUMULADA		\$ (127.002,61)	\$ (153.949,36)	\$ (180.896,11)	\$ (207.842,86)	\$ (234.789,60)
TASA	12%					
VAN	(\$ 197.445)					
TIR	ERROR					

SE RECHAZA PROYECTO VAN<0

Tabla 18: Flujo de Caja

CONCLUSIONES Y RECOMENDACIONES

Conclusiones

Luego de haber realizado el estudio correspondiente en la comunidad de Chingazo

Alto se concluye lo siguiente:

1. El proyecto como fue planteado es tecnológicamente factible para la creación e implementación de una red de telecomunicaciones con la cual se beneficia a la comunidad.
2. Sin embargo, el proyecto no es viable desde el punto de vista financiero debido a que la tecnología a implementar no se aprovecha a su capacidad máxima. Queda por ampliar la oferta de servicios de valor agregado como la tv pagada, que incluye obtener una licencia para ofrecer el servicio.
3. Los puertos de la tarjeta OLT no fueron utilizados en su totalidad, debido a la poca población en la comunidad; esto afecta directamente a los posibles ingresos.
4. No se obtendrán ganancias durante los primeros 5 años del proyecto, pero con el pasar del tiempo es posible una expansión de los servicios a otras comunidades cercanas y además brindar servicios de valor agregado.

Recomendaciones

Basado en los resultados obtenidos en el diseño de la red se recomienda lo siguiente:

1. Se recomienda expandir el servicio a las demás comunidad aledañas, pues el nodo no se utiliza a su máxima capacidad y la red de fibra permite recorridos de cable hasta una distancia de 20 km. La expansión de cobertura implica principalmente inversiones en planta externa, permitiendo mayores ingresos.
2. En el futuro se podría ofrecer el servicio de televisión digital para así obtener mayores ingresos monetarios, debido a un servicio de valor agregado. Para lo que hay que obtener un título habilitante.
3. En el recorrido del cable troncal de fibra óptica, se consideró dejar un hilo en el cantón Guano para que mediante un proyecto futuro se pueda brindar un mejor servicio de voz y datos a este gran cantón.
4. Se recomienda la ampliación de cobertura hasta la capacidad máxima del nodo para obtener economía de escala y optimizar el uso de los recursos para que el proyecto sea viable en 10 años como se muestra en el Anexo 10.

BIBLIOGRAFÍA

- [1] E. Herrera, "Introducción a las telecomunicaciones modernas," 5 ed, Ed Limusa S.A., México D.F., 2004, pp. 26 - 28.
- [2] M Abreu, "Características generales de una red de fibra óptica al hogar (FTTH)," Memoria de trabajos de difusión científica y técnica, vol. 7, pp. 38-46. 2009.
- [3] P. López, "Redes Telefónicas Planta Externa," Escuela Politécnica Nacional., Quito, Ecuador, 1996.
- [4] Fisicanet. (2000, Mayo 1). LA LUZ Y LA OPTICA GEOMETRICA. [Online]. Disponible en: http://www.fisicanet.com.ar/fisica/ondas/ap06_optica_geometrica.php
- [5] C. Hernández y C. H. Bedoya, "Evolución de la fibra óptica," Tesis Tecnología, Univ. Tecnológica de Pereira, Pereira, Colombia, 2008.
- [6] B. L. Calle Arriaga, "Diseño de una Red GPON para la implementación en la ciudad de Guayaquil, estudio de viabilidad Técnico, Económico y Legal," Tesis de Ingeniería, Fac. De Ing., Univ. Politécnica Salesiana, Guayaquil, 2010.
- [7] S. A. Herrera, L. C. Arredondo y N. M. Martínez, "Diseño y optimización del enlace de comunicaciones entre los Carbos y Puerto Vallarta por medio de fibra óptica Submarina," Tesis Ingeniería, Escuela Superior de Ingeniería Mecánica y Eléctrica, México D. F., 2008.
- [8] J. I. Logroño, "Integración de las redes ópticas pasivas Ethernet Epog/Gpon con la tecnología WiMAX," Tesis Ingeniería, Escuela Politécnica Nacional, Quito, Ecuador, 2008.

- [9] J. H. Hinojosa, "Diseño de una propuesta de red acceso para brindar servicios de internet, telefonía datos y televisión a través de FTTH, para el sector de Lñaquito mediante la tecnología RFOG para un proveedor de CATV," Tesis Ingeniería, Escuela Politécnica Nacional, Quito, Ecuador, 2014.
- [10] D. A. Menco y J. F. Valencia. (2011, Septiembre 7). Tecnologías CWDM - DWDM. [Online]. Disponible en:
<http://optica.conocimientos.com.ve/2011/09/tecnologias-dwdm-cwdm.html>
- [11] E. Peláez y F. Raue, "Análisis, diseño e implementación técnica para ampliar la cobertura del BACKBONE de la Espol usando dispositivos inalámbricos," Tesis de Ingeniería, Fac. FIEC, Espol, Ecuador, 1979.
- [12] R. J. Millán. (2008, Enero). GPON (Gigabit Passive Optical Network (1era ed.) [Online]. Disponible en: <http://www.ramonmillan.com/documentos/gpon.pdf>
- [13] Aldo Castagna et al, "CARACTERISTICAS GENERALES DE UNA RED DE FIBRA ÓPTICA AL HOGAR (FTTH)," en Memoria de trabajos de difusión científica y técnica, 2009, ISSN, 1510-7450.
- [14] M. Peralvo Vaca y F. Sáenz, "Diseño e implementación de un sistema VoIP e Internet vía GPON," Tesis de Ingeniería, Dept. de Eléctrica y Electrónica, ESPE, Ecuador, 2011.
- [15] E. A. García Victorino, "TELEFONIA CON FIBRA OPTICA," Tesis de Ingeniería, Fac. Ing. Mecánico y Eléctrico, Inst. Politécnico Nacional, México, 2009.

[16] Enrique del Rio. (2014, Abril 25). Voz sobre IP: Fundamentos de la señalización mediante el protocolo SIP. [Online]. Disponible en: <http://telefonía.blog.tartanga.net/2014/04/25/voz-sobre-ip-fundamentos-de-la-senalizacion-mediante-el-protocolo-sip/>

[17] J. D. Tinoco, "Estudio y diseño de una red de fibra óptica FTTH para brindar servicio de voz, video y datos para la urbanización Los Olivos ubicada el sector Toctesol en la parroquia Borrero de la ciudad de Azogues ," Tesis Ingeniería, Univ. Politécnica Salesiana, Cuenca, Ecuador, 2011.

[18] P. A. Carvajal, "Enlace de transmisión de datos por fibra óptica entre las ciudades Ambato – Píllaro para la optimización de los servicios de telecomunicaciones que ofrece un ISP," Tesis Ingeniería, Universidad Técnica de Ambato, Ambato, Ecuador, 2011.

[19] ARCOTEL. (1995, Agosto 30). Ley Especial de Telecomunicaciones reformada. [Online]. Disponible en: http://www.arcotel.gob.ec/wpcontent/uploads/downloads/2013/07/ley_telecomunicaciones_reformada.pdf

[20] INEC. (2013). Tecnologías de la información y comunicación. [Online]. Disponible en: http://www.ecuadorencifras.gob.ec/documentos/web-inec/Estadisticas_Sociales/TIC/Resultados_principales_140515.Tic.pdf

[21] Registro Oficial del Ecuador. (2013, Junio 25). LEY ORGÁNICA DE COMUNICACIÓN. [Online]. Disponible en: http://www.asambleanacional.gob.ec/es/system/files/ley_organica_comunicacion.pdf

[22] Electrónica Unicrom. (2016). Fibra Óptica. [Online]. Disponible en:
http://www.unicrom.com/art_FibraOptica.asp

ANEXOS

Anexo 1

Tabla de longitud de la fibra óptica

	Longitud Feeder [Km]	Ruta de Distribucion 1 [Km]	Ruta de Distribucion 2 [Km]	Ruta de Distribucion 3 [Km]	Ruta de Distribucion 4 [Km]	Long. Riobamba-Guano-Nodo SAN VICENTE [km]	Long.Riobamba-Guano-Nodo SAN VICENTE+Long_Feeder [km]	Long. Distribución [km]	Long. Última Milla [km]
Feeder	3,012					16,176	19,188		
Sector1		0,236	0,139	0,365	0,11			0,85	12,78
Sector2		0,492	0,14	0,354	0,516			1,502	
Total	3,012	0,728	0,279	0,719	0,626		19,188	2,352	25,56
		Long. Total	Total Fibra						
	Fibra Troncal+Feeder+Distribución [km]	21,54	27						
	Fibra última milla [km]	25,56	30						

Anexo 2

Anexo 2.1

Tabla de ingresos proyectados

INGRESOS PROYECTADOS		
Clientes	Penetración Estimada	Equipos Activos
Voz	100%	120
Internet	70%	84

Anexo 2.2

Ingresos anuales de cliente residencial por servicio de voz

	INGRESOS SERVICIO DE VOZ(RESIDENCIAL)				
	Año 1	Año 2	Año 3	Año 4	Año 5
CLIENTE GENERAL (RESIDENCIAL)	120	120	120	120	120
FACTURACIÓN					
Instalación	\$ 6.000,00	\$ -	\$ -	\$ -	\$ -
Pensión Básica	\$ 4.836,00	\$ 8.928,00	\$ 8.928,00	\$ 8.928,00	\$ 8.928,00
Servicio Promedio	\$ 2.340,00	\$ 4.320,00	\$ 4.320,00	\$ 4.320,00	\$ 4.320,00
Subtotal	\$ 13.176,00	\$ 13.248,00	\$ 13.248,00	\$ 13.248,00	\$ 13.248,00

Anexo 2.3

Ingresos anuales de cliente residencial por servicio de datos

	INGRESOS SERVICIO DE DATOS(RESIDENCIAL)				
	Año 1	Año 2	Año 3	Año 4	Año 5
CLIENTE GENERAL (RESIDENCIAL)	84	84	84	84	84
FACTURACIÓN					
Instalación	\$ -	\$ -	\$ -	\$ -	\$ -
Pensión Básica	\$ 4.440,20	\$ 6.249,60	\$ 6.249,60	\$ 6.249,60	\$ 6.249,60
Subtotal	\$ 4.440,20	\$ 6.249,60	\$ 6.249,60	\$ 6.249,60	\$ 6.249,60

Anexo 2.4

Ingresos anuales para cliente comercial

SERVICIO VOZ OTROS AÑOS	\$ 230,40
SERVICIO DATOS OTROS AÑOS	\$ 3.360,00
SERVICIO VOZ AÑO 1	\$ 280,40
SERVICIO DATOS AÑO 1	\$ 3.360,00

Anexo 3

Anexo 3.1

Tabla de egresos por Costos Fijos

COSTOS FIJOS				
GASTOS ADMINISTRATIVOS				
Rubro	Unitario	Mensual	Año 1	Otros años
Luz	\$ 500,00	\$ 500,00	\$ 6.000,00	\$ 6.000,00
Agua	\$ 8,00	\$ 8,00	\$ 96,00	\$ 96,00
Sueldos	\$ 1.487,54	\$ 1.487,54	\$ 17.850,50	\$ 17.850,50
Dispensador de agua	\$ 3,00	\$ 3,00	\$ 36,00	\$ 36,00
Suministros de oficina	\$ 30,00	\$ 30,00	\$ 360,00	\$ 360,00
Costo por internet			\$ 14.593,55	\$ 21.135,48
TOTAL			\$ 38.936,05	\$ 45.477,99

Anexo 3.2

Tabla de egresos por Costos Variables

COSTOS VARIABLES				
Rubro	%	Mensual	Año 1	Otros años
Costos de mantenimiento de equipos de computo				
Computadoras e Impresoras		\$ 25,00	\$ 300,00	\$ 300,00
Otros				
Publicidad		\$ 50,00	\$ 600,00	
Mantenimiento Vehicular	0,25	\$ 35,00	\$ 420,00	\$ 105,00
Combustible	0,25	\$ 80,00	\$ 960,00	\$ 240,00
Repuesto Vehicular	0,25	\$ 80,00	\$ 960,00	\$ 240,00
Capacitación de personal		\$ 80,00	\$ 960,00	\$ 960,00
Plan Móvil para el personal		\$ 25,98	\$ 311,76	\$ 311,76
Mantenimiento Nodo		\$ 200,00	\$ 2.400,00	\$ 2.400,00
TOTAL			\$ 6.911,76	\$ 4.556,76

Anexo 3.3

Tabla de egresos por sueldos

SUELDOS Y APORTACIONES											
No. de personas	Funciones que desempeñan	Sueldo empleado	Sueldo mensual	Aporte		Sueldo anual	13er. Sueldo	14to. Sueldo	Vacaciones	Fondos de reserva	Sueldo Total Anual
				patronal(deducción)	n)						
1	OPERADOR	\$ 1.200,00	\$ 1.200,00	\$ 1.749,60	\$ 14.400,00	\$ 100,00	\$ 30,50	\$ 50,00	\$ 99,96	\$ 12.750,36	
1	TÉCNICO	\$ 450,00	\$ 450,00	\$ 656,10	\$ 5.400,00	\$ 37,50	\$ 30,50	\$ 18,75	\$ 37,49	\$ 4.781,39	
1	Guardia	\$ 30,00	\$ 30,00	\$ 43,74	\$ 360,00	\$ 2,50	\$ 30,50	\$ 1,25	\$ 2,50	\$ 318,76	
3	TOTAL	\$ 1.680,00	\$ 1.680,00	\$ 2.449,44	\$ 20.160,00	\$ 140,00	\$ 91,50	\$ 70,00	\$ 139,94	\$ 17.850,50	

Anexo 3.4

Tabla de costos por internet

	MES											
	1	2	3	4	5	6	7	8	9	10	11	12
Mbps/terminales activos[Mbps]	3,75	7,5	11,25	15	18,75	22,5	26,25	30	31,5	31,5	31,5	31,5
% capacidad utilizada	0,024	0,048	0,073	0,097	0,121	0,145	0,169	0,194	0,203	0,203	0,203	0,203
costo de % capacidad utilizada[\$]	\$ 209,68	\$ 419,35	\$ 629,03	\$ 838,71	\$ 1.048,39	\$ 1.258,06	\$ 1.467,74	\$ 1.677,42	\$ 1.761,29	\$ 1.761,29	\$ 1.761,29	\$ 1.761,29

Capacidades	Mbps
Plan de Datos	3
Canal compartido	8
Costo Internacional	
Capacidad STM1	155
COSTO DE STM1	\$ 8.666,67

COSTO POR INTERNET	
Año 1	\$ 14.593,55
Otros años	\$ 21.135,48

Anexo 4

Anexo 4.1

Tabla de inversión por adecuaciones del nodo

ADECUACIONES DEL NODO			
Descripcion	Cantidad m2	Costo Unitario (Dólares)	Costo Total (Dólares)
Terreno (compra)	25	\$ 100,00	\$ 100,00
TOTAL		\$ 100,00	\$ 100,00

Anexo 4.2

Tabla de inversión por Propiedad Planta y equipo

PROPIEDAD PLANTA Y EQUIPO			
Activo	(unidades)	(Dólares)	(Dólares)
Computadora de escritorio	1	\$ 500,00	\$ 500,00
Celulares	4	\$ 150,00	\$ 600,00
Computadora Laptop	1	\$ 800,00	\$ 800,00
Impresoras Inyección	1	\$ 200,00	\$ 200,00
TOTAL		\$ 1.650,00	\$ 2.100,00

Anexo 4.3

Tabla de inversión por Equipos y Redes

EQUIPOS Y REDES			
Equipo	Cantidad / Longitud[m]	Costo Unitario (Dólares)	Costo Total (Dólares)
NODO			
OLT MA5600T	1	\$ 2.377,00	\$ 2.377,00
ZTE OLT C220 chasis	1	\$ 1.116,00	\$ 1.116,00
ODF 24 ports	1	\$ 162,28	\$ 162,28
Fuente Alimentación OLT	1	\$ 430,00	\$ 430,00
DISTRIBUCIÓN - REDES			
F.O. Feeder	3100	\$ 0,42	\$ 1.302,00
F.O. Distribución	2500	\$ 1,30	\$ 3.250,00
F.O. Última Milla	30000	\$ 1,30	\$ 39.000,00
Manga óptica	1	\$ 62,00	\$ 62,00
Splitter 1:4	2	\$ 35,00	\$ 70,00
Splitter 1:16	8	\$ 100,00	\$ 800,00
Herraje Tipo A	66	\$ 4,70	\$ 310,20
Herraje Tipo B	45	\$ 2,20	\$ 99,00
Kit Roseta Óptica	120	\$ 17,82	\$ 2.138,40
Kit (Par) Patchcord SC/APC	120	\$ 14,99	\$ 1.798,80
Kit (docena) Pigtail SC/APC	124	\$ 49,95	\$ 6.193,80
Huawei ONT HG8240	120	\$ 52,77	\$ 6.332,40
TOTAL			\$ 65.441,88

Anexo 4.4

Tabla de inversión por muebles y enseres

MUEBLES Y ENSERES			
Activo	(unidades)	(Dólares)	(Dólares)
Escritorios	1	\$ 160,00	\$ 160,00
Silla oficina	3	\$ 30,00	\$ 90,00
Aire acondicionado 24.000 btu	1	\$ 1.000,00	\$ 1.000,00
Tachos para basura	2	\$ 2,15	\$ 4,30
TOTAL		\$ 1.192,15	\$ 1.254,30

Anexo 4.5

Tabla de inversión por mano de obra

Mano de obra Implementacion	Descripción	Cantidad/longitud [m]	Precio	Precio Total
Obra de telecomunicaciones				
	Instalación y configuración de OLT, ODF y pruebas	1	\$ 2.100,00	\$ 2.100,00
	Instalación Splitter 1:4	2	\$ 60,00	\$ 120,00
	Instalación Splitter 1:16	8	\$ 140,00	\$ 1.120,00
	Tendido e instalación de fibra óptica en postes durante implementacion	30924	\$ 0,63	\$ 19.482,12
	Instalación de Herraje tipo A con Abrazadera para postes	66	\$ 1,10	\$ 72,60
	Instalación de Herraje para suspensión tipo B	45	\$ 1,10	\$ 49,50
	Alquiler de Postes CNEL	300	\$ 16,07	\$ 4.821,00
Obra Civil				
	Construcción física del Nodo	1	2000	\$ 2.000,00
TOTAL MANO DE OBRA				\$ 29.765,22

Anexo 4.6

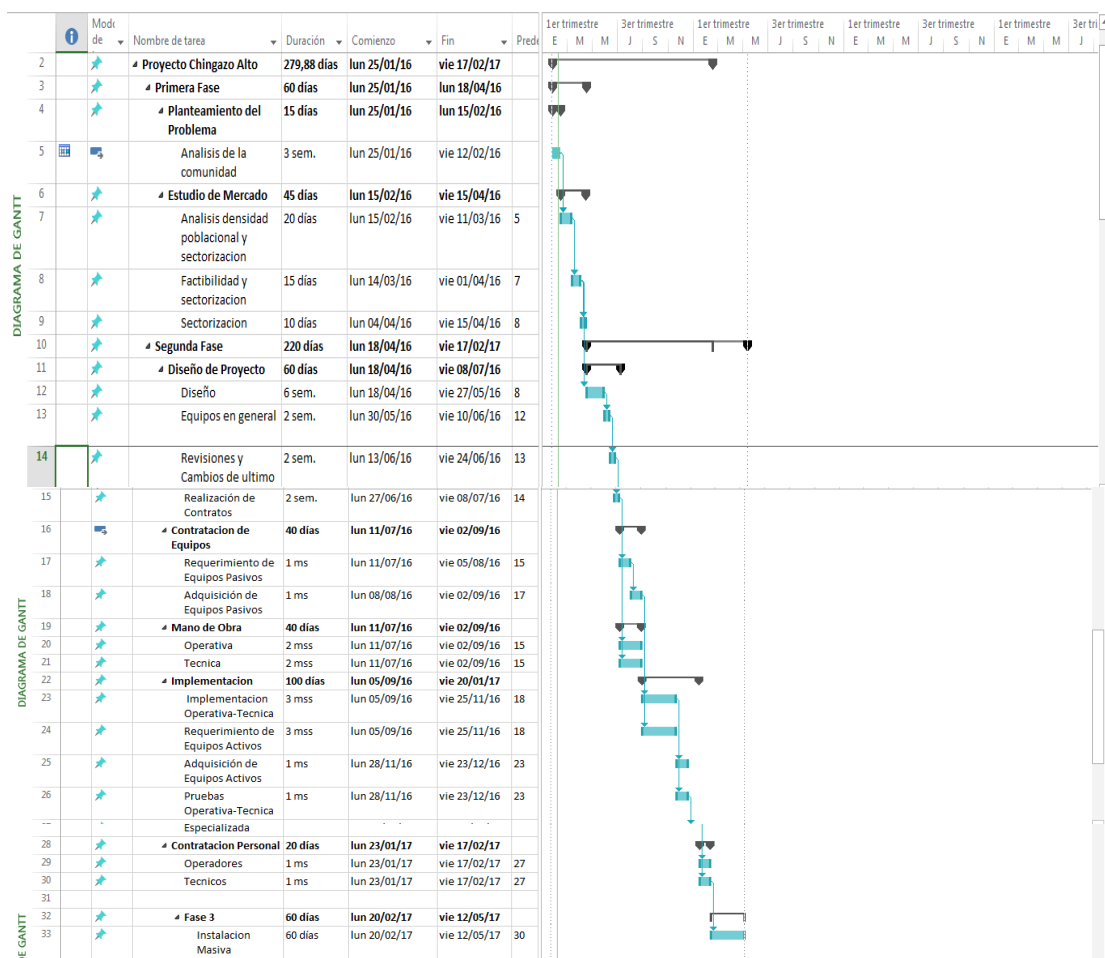
Tabla de inversión por otras inversiones

Otras Inversiones			
Vehículo	0,25	\$ 15.000,00	\$ 3.750,00

Anexo 5

Anexo 5.1

Tabla de Tiempos detallada



Anexo 6

Anexo 6.1

Huawei Olt Ma5600t



Fuente: <http://es.aliexpress.com/item/Original-Huawei-MA5680T-MA5600T-GPON-EPON-OLT/1478547361.html?spm=2114.43010508.4.2.zuMUUG>

Anexo 6.2

ONT Huawei HG8240



Fuente: <http://es.aliexpress.com/item/Original-Huawei-English-setup-interface-GPON-HG8240-ONU-ONT-With-4-ethernet-ports-FE-and-2/1655874027.html?spm=2114.43010508.4.27.hhFKfN>

Anexo 6.3

ZTE OLT C220 chasis



Fuente: http://es.aliexpress.com/store/product/free-shipping-original-ZTE-OLT-C220-Chassis-with-GCSA-EIG-F-FAN/210318_32232359662.html?spm=2114.04010208.3.36.rFjhYh&ws_ab_test=searchweb201556_9,searchweb201644_4_505_506_503_504_502_10001_10002_10016_10017_10010_10005_10011_10006_10003_10004_10009_10008,searchweb201560_3,searchweb1451318400_-1,searchweb1451318411_6449&btsid=e237dbd0-e4c6-423c-bccc-e5b4efda92f4

Anexo 6.4

ODF 24ports



Fuente: http://es.aliexpress.com/store/product/24-port-ODF-FIBER-OPTIC-PATCH-PANEL-with-Pigtail-Cables-Connectors/1025208_32223158292.html?spm=2114.04010208.3.36.2ZTOP3&ws_ab_test=searchweb201556_9,searchweb201644_4_505_506_503_504_502_10001_10002_10016_10017_10010_10005_10011_10006_10003_10004_10009_10008,searchweb201560_3,searchweb1451318400_-1,searchweb1451318411_6449&btsid=91cb22f4-f751-4db9-a9ad-938f34ba5da2

Anexo 7

ABREVIATURAS

AES	Advanced Encryption Standard (Estándar de encriptación avanzada)
ARCOTEL	Agencia de Regulación y Control de las Telecomunicaciones
ARPU	Average Revenue Per User (Ingresos medios por usuarios)
ATM	Asynchronous Transfer Mode (Modo de transferencia asíncrono)
BIT	Bits Interleaved Parity (Paridad de bits entrelazados)
BPON	Broadband PON (Red óptica pasiva de banda ancha)
CDWM	Coarse Wavelength Division Multiplexing (Multiplexación por división en longitudes de ondas ligeras)
CNT	Corporación Nacional de Telecomunicaciones
DBA	Dynamic Bandwidth Allocation (Ubicación dinámica del ancho de banda)
DSP	Digital Signal Processing (Procesador digital de señal)
DWDM	Dense Wavelength Division Multiplexin (Multiplexación por división en longitudes de ondas densas)
EPON	Ethernet PON (Ethernet sobre redes ópticas pasivas)
FEC	Forward Error Correction (Corrección de error hacia delante)
FDH	Fiber Distribution Hub (Armarios de distribución de fibra)
FODETEL	Fondo para el Desarrollo de las Telecomunicaciones
FTTH	Fiber to the home (Fibra hasta la casa)
GPON	Gigabit-capable Passive Optical Network (Red óptica pasiva con capacidad de gigabit)

GEM	GPON Encapsulation Method (Método de encapsulamiento GPON)
GFP	Generic Framing Procedure
INEC	Instituto Nacional de Estadística y Censos
IP	Internet Protocol (Protocolo de Internet)
ITU	International Telecommunication Union (Unión Internacional de Telecomunicaciones)
ITU-T	Telecommunication Standardization Sector of ITU (Sector de Estandarización de Telecomunicaciones de la ITU)
OAM	Operation Administration and Maintenance (Operación Administración y Mantenimiento)
ODF	Optical Distribution Fiber (Distribuidor de fibra óptica)
ODN	Optical Distribution Network (Red de distribución óptica)
OLT	Optical Line Terminal (Terminal de línea óptico)
OMCI	ONT Management and Control Interface (Administración y control de interfaz de la ONT)
ONT	Optical Network Termination (Terminal de red óptico)
ONU	Optical Network Unit (Unidad de red óptica)
PON	Passive Optical Network (Red óptica pasiva)
SIP	Session Initiation Protocol (Protocolo de inicio de sesiones)
SUPERTEL	Superintendencia de Telecomunicaciones
TCP	Transmission Control Protocol (protocolo de control de transmisión)
TDM	Time Division Multiplexing (Multiplexación por división de tiempo)

TDMA	Time Division Multiple Access (Acceso múltiple por división de tiempo)
UDP	User Datagram Protocol (Protocolo de datagrama de usuario)
VoIP	Voice over IP (Voz sobre IP)
WAN	Wide Area Network (Red de área amplia)
WDM	Wavelength Division Multiplexing (Multiplexación por división en longitud de onda)

Anexo 8**ÍNDICE DE TABLAS**

TABLA 1: ARPU.....	7
TABLA 2: TECNOLOGÍAS PON.....	24
TABLA 3: VELOCIDAD DE TRANSMISION DE DATOS.....	27
TABLA 4: PERDIDAS POR INSERCIÓN DE SPLITTERS	38
TABLA 5: COORDENADAS GEOGRÁFICAS	42
TABLA 6: CASAS POR ÁREA.....	47
TABLA 7: COORDENADAS DE SPLITTERS EN SECTOR 1	51
TABLA 8: COMPONENTES A USAR	52
TABLA 9: ANCHO DE BANDA QUE CONSUMEN LOS SERVICIOS	54
TABLA 10: ANCHO DE BANDA POR CLIENTE.....	54
TABLA 11: PERDIDAS POR LA ATENUACIÓN.....	55
TABLA 12: RUTAS MÁS LEJANAS.....	56
TABLA 13: CANTIDAD DE CONECTORES Y EMPALMES.....	57
TABLA 14: INVERSION INICIAL	58
TABLA 15: INGRESOS.....	60
TABLA 16: EGRESOS.....	60
TABLA 17: TABLA DE TIEMPOS	64
TABLA 18: FLUJO DE CAJA	65

Anexo 9

ÍNDICE DE FIGURAS

FIGURA 1.1: MAPA DE UBICACIÓN GEOGRÁFICA DE CHINGAZO ALTO	1
FIGURA 2.1: SISTEMA DE TELECOMUNICACIONES.....	8
FIGURA 2.2: REDES DE TELECOMUNICACIONES.....	9
FIGURA 2.3: ELEMENTOS DE UNA RED CON FIBRA ÓPTICA.....	11
FIGURA 2.4: ESQUEMA DE UNA RED TELEFÓNICA	12
FIGURA 2.5: PLANTA INTERNA DE UN NODO O RED TELEFÓNICA	13
FIGURA 2.6: PLANTA INTERNA DE UN NODO CON FIBRA ÓPTICA	13
FIGURA 2.7: CONFIGURACIÓN FIBRA ÓPTICA DE ÍNDICE ESCALÓN	20
FIGURA 2.8: CONFIGURACIÓN FIBRA ÓPTICA DE ÍNDICE GRADUAL.....	20
FIGURA 2.9: CONFIGURACIÓN F.O. DE ÍNDICE ESCALÓN TIPO MONOMODO.....	21
FIGURA 2.10: CANAL DE BAJADA.....	31
FIGURA 2.11: CANAL DE SUBIDA	32
FIGURA 2.12: CANAL CON DOS LONGITUDES DE ONDA	33
FIGURA 2.13: MÉTODO DEL TENDIDO DE CABLE	39
FIGURA 3.1: RUTA DE FIBRA ÓPTICA RIOBAMBA – GUANO - SAN VICENTE.....	42
FIGURA 3.2: RUTA DE INGRESO A CHINGAZO ALTO.....	43
FIGURA 3.3: DISEÑO DE LA DISTRIBUCIÓN DE RED	45
FIGURA 3.4: DISEÑO A ESCALA DEL SECTOR 1	45
FIGURA 3.5: SECTORIZACIÓN DE CHINGAZO ALTO.....	48
FIGURA 3.6: DISEÑO EN ÁREAS A1, A2, A3.....	49
FIGURA 3.7: UBICACIÓN DE SPLITTERS DE 1:4 Y 1:16.....	50
FIGURA 3.8: ESQUEMA DE LA RED PARA LOS SERVICIOS DE VOZ Y DATOS	51

