



ESCUELA SUPERIOR POLITÉCNICA DEL LITORAL

Facultad de Ingeniería en Electricidad y Computación

“ANÁLISIS Y DISEÑO DE UN SISTEMA DE CONTROL DE TEMPERATURA DE AGUA CALIENTE DE TRES INTERCAMBIADORES DE CALOR A VAPOR USANDO LOGO 8 Y SOFTWARE LOGO SOFT COMFORT PARA UN HOTEL EN LA CIUDAD DE GUAYAQUIL”

INFORME DE MATERIA INTEGRADORA

Previa a la obtención del Título de:

**INGENIERO EN ELECTRICIDAD ESPECIALIZACIÓN
ELECTRÓNICA Y AUTOMATIZACIÓN INDUSTRIAL**

HARRY STALYN LAINEZ PERERO

WILVIR GARY MURILLO ENCARNACIÓN

GUAYAQUIL – ECUADOR

AÑO: 2016

AGRADECIMIENTOS

Agradezco a Dios por la vida que me ha prestado, a mis padres Harry y Katty; a mis hermanos Cynthia y Bryan por darme su amor, apoyo incondicional y estar conmigo en los buenos y malos momentos, a mi esposa Evelyn y a mi hija Damaris por brindarme su compañía y llenar mi hogar de alegrías.

A ellos muchas gracias porque han sido mi soporte para poder alcanzar este título.

Harry Lainez

Es mi deseo expresar mis sinceras y eternas gracias a todos quienes han contribuido para alcanzar este título, agradezco a Dios creador del cielo y de la tierra, por darme a mis padres; Pedro Murillo y Maritza Encarnación, a mi hermana quien es un pilar importante ya que impulsa mi crecimiento.

A mis amigos, profesores, jefes y compañeros, por la confianza brindada y bien valorada.

Wilvir Murillo

DEDICATORIA

El presente trabajo lo dedico de manera especial a mis padres quienes han sido pilares fundamentales en la construcción de mi vida, sentando en mí las bases de responsabilidad, deseos de superación y de los cuales me siento muy orgulloso.

A mis hermanos, esposa e hija quienes forman parte de mi vida.

A mis amigos y compañeros por la confianza brindada y por todos quienes me han ayudado a crecer como persona.

Harry Lainez

DEDICATORIA

Es para mí un honor dedicar este logro alcanzado a las personas que han formado parte importante en mi crecimiento profesional, padres, hermanos, profesores, compañeros, amigos.

Plasmar este trabajo en unas hojas es gratificante, debido a que veo realizado el sueño de mis padres, y sobretodo el inicio de una prolongada carrera profesional que no espera a nadie.

Wilvir Murillo

TRIBUNAL DE EVALUACIÓN

.....
PhD. Wilton Agila

PROFESOR EVALUADOR

.....
MSc. Dennys Cortez

PROFESOR EVALUADOR

DECLARACIÓN EXPRESA

"La responsabilidad y la autoría del contenido de este Trabajo de Titulación, nos corresponde exclusivamente; y damos nuestro consentimiento para que la ESPOL realice la comunicación pública de la obra por cualquier medio con el fin de promover la consulta, difusión y uso público de la producción intelectual"

.....
Harry Stalyn Lainez Perero

.....
Wilvir Gary Murillo Encarnación

RESUMEN

En el presente trabajo se muestra el diseño de un sistema de control de temperatura de tres intercambiadores de calor a vapor que realizan el calentamiento de agua de tres distintas áreas de un hotel, cada una con sus diversas limitaciones y necesidades, la misma que es viable pero sobre todo permite ahorro energético con una inversión reducida comparada con la instalada. El proceso involucra el uso de tres intercambiadores de calor marca AERCO B+II modelo B+4, una válvula solenoide de dos vías, una termocupla tipo J, cuyo control será realizado por un PLC Logo 8 realizando la respectiva programación de un controlador PI con el software Logo Soft Comfort demostrando un funcionamiento apropiado.

En consecuencia se realiza el análisis técnico, económico para la implementación del sistema completo comparando el sistema actual con el propuesto con el fin de obtener sus ventajas y desventajas. El alcance del proyecto involucra el establecimiento de una arquitectura de control, la programación, la realización del diagrama P&ID, la realización de pantallas para la visualización y control de parámetros del proceso en un Logo TD y el respectivo análisis de costos referentes al desarrollo del proyecto.

ÍNDICE GENERAL

AGRADECIMIENTOS	ii
DEDICATORIA.....	iii
TRIBUNAL DE EVALUACIÓN.....	v
DECLARACIÓN EXPRESA	vi
RESUMEN	vii
ÍNDICE GENERAL.....	viii
ÍNDICE DE FIGURAS.....	xi
ÍNDICE DE TABLAS	xiv
CAPÍTULO 1	1
1. DESCRIPCIÓN DEL ESCENARIO	1
1.1 Marco teórico	1
1.1.1 Intercambiador de Calor	1
1.1.2 Controlador Lógico Programable (PLC)	4
1.1.3 Termocupla	6
1.1.4 Válvula Solenoide	9
1.2 Descripción del problema	11
1.3 Justificación	12
1.4 Objetivo.....	13
1.4.1 Objetivo general	13

1.4.2	Objetivos específicos	13
1.5	Resultados esperados	13
CAPÍTULO 2		14
2.	DESARROLLO	14
2.1	Arquitectura.....	14
2.2	Funcionamiento del sistema.....	15
2.2.1	Diagrama P&ID del sistema.....	16
2.3	Entradas y salidas digitales - analógicas del PLC	17
2.3.1	Lista de entradas y salidas digitales	18
2.3.2	Lista de entradas y salidas analógicas.....	19
2.3.3	Diagrama de conexiones del PLC	20
2.4	Programación del controlador	20
2.4.1	Diagrama de flujo	20
2.4.2	Escalamiento de la termocupla tipo J.....	24
2.4.3	Descripción del programa	26
2.1	Elaboración de pantallas	30
2.5.1	Descripción de las pantallas	30
2.6	Simulaciones.....	33
CAPÍTULO 3		39
3.	RESULTADOS.....	39

3.1	Análisis del proyecto	39
3.2	Análisis comparativo.....	40
3.3	Presupuesto del proyecto.....	42
3.4	Análisis económico	43
3.3.1	Descripción de la terminología	43
3.3.2	Análisis de relación beneficios - costos.....	44
3.3.3	Tasa Interna de Retorno (TIR).....	46
	CONCLUSIONES Y RECOMENDACIONES	50
	BIBLIOGRAFÍA	51
	ANEXOS	52

ÍNDICE DE FIGURAS

Figura 1.1: Equipo AERCO Serie B+II	2
Figura 1.2: Vista interna del AERCO B+II modelo B+04	3
Figura 1.3: Logo 8 y el software Logo Soft Comfort.....	5
Figura 1.4: Grafica de Voltaje vs Temperatura de un termopar tipo J.....	8
Figura 1.5: Termopar Tipo J	8
Figura 1.6: Esquema de una termocupla tipo J.....	8
Figura 1.7: Válvula solenoide de 2 vías serie 2036V	10
Figura 1.8: Potenciómetro regulable para el set point del controlador	11
Figura 2.1: Topología de control tipo bus del proyecto	14
Figura 2.2: Diagrama de bloques del funcionamiento del diseño de control de temperatura.....	15
Figura 2.3: Diagrama P%ID del control de temperatura de los 3 intercambiadores de calor.....	17
Figura 2.4: Diagrama de conexiones del PLC.....	20
Figura 2.5: Diagrama de flujo del programa	21
Figura 2.6: Diagrama de flujo del área de Plataforma	22
Figura 2.7: Diagrama de flujo del área de Lavandería.....	23
Figura 2.8: Diagrama de flujo del área de Habitaciones.....	24

Figura 2.9: Variación de la temperatura con respecto al voltaje para una termocupla tipo J.....	25
Figura 2.10: Bloques de programación marcha y paro general.....	26
Figura 2.11: Bloques de programación marcha y paro de plataforma	27
Figura 2.12: Bloques de programación controlador PI.....	27
Figura 2.13: Configuración de parámetros del Bloque controlador PI.....	28
Figura 2.14: Bloques de programación protecciones de plataforma	29
Figura 2.15: Bloques de programación alarma	30
Figura 2.16: Bloques de programación para muestreo de pantalla de plataforma ...	31
Figura 2.17: Interfaz de control y supervisión del área de plataforma.....	32
Figura 2.18: Pantalla de alarma para alta temperatura de plataforma	33
Figura 2.19: Pantalla de alarma para baja temperatura de plataforma	33
Figura 2.20: Programa del control PI de plataforma	34
Figura 2.21: Gráficas del controlador PI.....	34
Figura 2.22: Programación en bloques de la activación de alarma para alta temperatura.....	35
Figura 2.23: Activación de alarma para alta temperatura en pantallas	36
Figura 2.24: Programación en bloques de la activación de alarma para baja temperatura.....	36
Figura 2.25: Activación de alarma para baja temperatura en pantallas	37

Figura 2.26: Simulación del área de Plataforma	37
Figura 2.27: Simulación del área de Lavandería	38
Figura 2.28: Simulación del área de Habitaciones.....	38
Figura 3.1: Diagrama de flujo ingresos – costos operativos	47
Figura 3.2: VAN vs TIR	48

ÍNDICE DE TABLAS

Tabla 1: Características del AERCO B+II modelo B+04.....	3
Tabla 2: Características del LOGO 8 serie 230RCE.....	6
Tabla 3: Tipos de termopares.....	7
Tabla 4: Características de la válvula solenoide de 2 vías 2036V	10
Tabla 5: Descripción de entradas digitales	18
Tabla 6: Descripción de salidas digitales	19
Tabla 7: Descripción de entradas analógicas	19
Tabla 8: Variables para configuración de bloques de muestreo de pantallas	31
Tabla 9: Valores de límites máximo y mínimo de las temperaturas para cada área	32
Tabla 10: Proyecto en general.....	39
Tabla 11: Precio del proyecto propuesto.....	40
Tabla 12: Precio para un control con PLC S7-1200.....	41
Tabla 13: Precio para un control con un módulo Hanyoung Nux	42
Tabla 14: Lista de materiales del proyecto.....	43
Tabla 15: Beneficio Primer Año	45
Tabla 16: Beneficio Segundo Año	46
Tabla 17: Datos de costos	47
Tabla 18: Relación entre la TIR y el VAN.....	48

CAPÍTULO 1

1. DESCRIPCIÓN DEL ESCENARIO

Este capítulo describe de manera general y específica de los diferentes instrumentos con los que se realiza el diseño de control de temperatura, los problemas existentes que presenta el control actual, los objetivos, la respectiva justificación del diseño para una futura implementación que solucione los problemas.

1.1 Marco teórico

Para realizar el control del sistema se debe conocer las características más importantes con las que cuentan los instrumentos, a continuación se hace referencia a los términos más relevantes involucrados en el proceso de control de temperatura.

1.1.1 Intercambiador de Calor

Los intercambiadores de calor son dispositivos diseñados para transferir calor de un lugar a otro, o bien, de un fluido (líquido o gas) a otro. Entre las principales razones por las que se utilizan los intercambiadores de calor se encuentran las siguientes:

- Calentar un fluido frío mediante un fluido con mayor temperatura.
- Reducir la temperatura de un fluido mediante un fluido con menor temperatura.
- Llevar al punto de ebullición a un fluido mediante un fluido con mayor temperatura.
- Condensar un fluido en estado gaseoso por medio de un fluido frío.
- Llevar al punto de ebullición a un fluido mientras se condensa un fluido gaseoso con mayor temperatura.

Debe quedar claro que la función de los intercambiadores de calor es la transferencia de calor, donde los fluidos involucrados deben estar a temperaturas diferentes. Se debe tener en mente que el calor sólo se

transfiere en una sola dirección, del fluido con mayor temperatura hacia el fluido de menor temperatura. En los intercambiadores de calor los fluidos utilizados no están en contacto entre ellos, el calor es transferido del fluido con mayor temperatura hacia el de menor temperatura al encontrarse ambos fluidos en contacto térmico con las paredes metálicas que los separan. [1]

El AERCO Serie B+II es un intercambiador de calor a vapor de agua. El vapor es el fluido primario que pasa a través de unos anillos permitiendo calentar la tubería. El agua (potable, doméstica u otro líquido) es el fluido secundario que se almacena en el interior del cilindro hermético y es calentada por los anillos por donde pasa el vapor.



Figura 1.1: Equipo AERCO Serie B+II

El número de bobinas del intercambiador de calor, se denota por los dos dígitos después de la "B+--". Número de modelo, es decir: B+03 = 3 bobinas, B+07 = 7 bobinas, B+11 = 11 bobinas, y B+15=15 bobinas. [2]

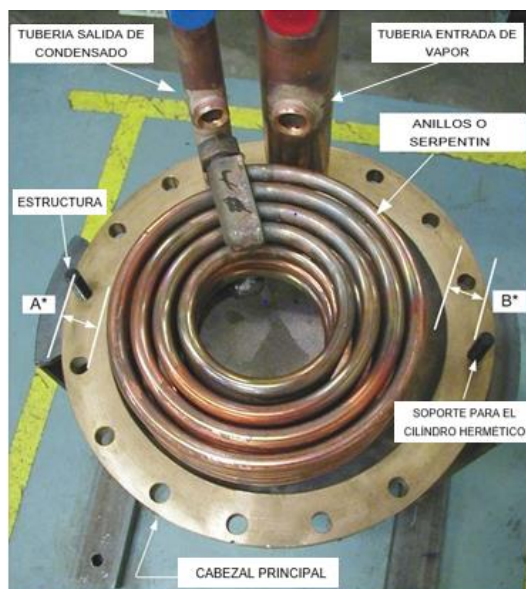


Figura 1.2: Vista interna del AERCO B+II modelo B+04

Para el caso del proyecto se tiene un AERCO B+II modelo B+04, es decir posee 4 bobinas. La **Tabla 1** presenta las características más importante de este módulo:

AERCO B+04	Máxima presión de trabajo (psi, kpa)	Máxima temperatura (°F, °C)
Cilindro hermético	(235, 1619)	(400, 204)
Bobinas - Anillos	(250, 1723)	(400, 204)
Capacidad de calentamiento (ft², m²)	(20, 1.85)	
Peso en seco (lb, kg)	(535, 243)	
Peso mojado (lb, kg)	(700, 318)	

Tabla 1: Características del AERCO B+II modelo B+04

1.1.2 Controlador Lógico Programable (PLC)

Un controlador lógico programable (Programmable Logic Controller PLC) es un dispositivo operado digitalmente, que usa una memoria para el almacenamiento interno de instrucciones con el fin de implementar funciones específicas, tales como lógica, secuenciación, registro y control de tiempos, conteo y operaciones aritméticas, para controlar a través de entradas/salidas digitales o analógicas, varios tipos de máquinas o procesos. Los PLC's operan de manera secuencial y cíclica, es decir, una vez finalizado el recorrido completo de un programa, comienza a ejecutar instrucción. Los elementos que contiene un PLC son:

- Unidad central de proceso
- Módulo de entrada
- Módulo de salida
- Fuente de alimentación
- Dispositivos periféricos
- Interfaces

La unidad central es el "cerebro" del PLC. Este toma las decisiones relacionadas al control de la máquina o proceso. Durante su operación, el CPU recibe entradas de diferentes dispositivos de sensado, ejecuta decisiones lógicas, basadas en un programa almacenado en la memoria, y controla los dispositivos de salida de acuerdo al resultado de la lógica programada. Los módulos de entrada y salidas son la sección del PLC en donde sensores y actuadores son conectados y a través de los cuales el PLC monitorea y controla el proceso. La fuente de alimentación convierte altos voltajes de corriente de línea (115V, 230V CA) a bajos voltajes (5V, 15V, 24V CD) requeridos por el CPU y los módulos de entrada y salidas. [3]

El PLC Logo 8 es un módulo lógico inteligente para la implementación de soluciones de maniobra y control en pequeños proyectos de

automatización. Gracias a un montaje sencillo, un trabajo de cableado mínimo y con la cómoda programación mediante Logo Soft Comfort, pueden implementarse rápidamente muchas soluciones para maquinas o instalaciones sencillas, en la automatización de edificios o para las más diversas aplicaciones incluso el ámbito particular. [4]



Figura 1.3: Logo 8 y el software Logo Soft Comfort

La **Tabla 2** presenta algunas de las características con la que cuenta el controlador Logo 8 serie 230RCE.

Tensión de entrada	115V AC/DC a 240V AC/DC
Rango admisible	85 – 265V AC / 100 – 253V AC
Frecuencia de red admisible	47 Hz a 63 Hz
Cantidad de entradas digitales	8
Cantidad de salidas digitales	4 Tipo Relé
Salida de corriente permanente	10 A carga resistiva / 3 A carga inductiva
Corriente de choque	30 A

Display	6 líneas de 16 caracteres (3 colores diferentes)
Protección	IP20
Memoria máxima de programa	400 bloques
Interfaz	Ethernet y web server integrado
Montaje	Riel DIMM 35mm
Temperatura de operación (min, max)	(0°C, 55°C)
Memoria de reloj / Reserva de batería integrada	Typ.480h (sin batería)
Registro de datos	Tarjeta de memoria micro SD
Cable de programación	Ethernet
Módulos de expansión	24 entradas digitales, 20 salidas digitales, 8 entradas analógicas, 8 salidas analógicas.
Entradas y salidas digitales – analógicas máximas	

Tabla 2: Características del LOGO 8 serie 230RCE

1.1.3 Termocupla

La termocupla es el sensor de temperatura más común utilizado industrialmente hablando. Una termocupla se hace con dos alambres de distinto material unidos a un extremo (soldados generalmente). Al aplicar temperatura en la unión de los metales se genera un voltaje muy pequeño del orden de los mili-volts el cual aumenta con la temperatura. Normalmente las termocuplas industriales se consiguen encapsuladas dentro de un tubo de acero inoxidable u otro material, en un extremo está la unión y en el otro el terminal eléctrico de los cables, protegido adentro

de una caja redonda de aluminio. Existen una infinidad de tipos de termocuplas, en la **Tabla 3** aparecen algunas de las más comunes.

Tc	Cable + Aleación	Cable - Aleación	Rango °C (Min, Max)	Volts mV. (Min,Max)
E	Níquel Cromo	Cobre Níquel	(-250, 1000)	(-9.719, 76.37)
J	Hierro	Cobre Níquel	(-210, 1200)	(-8.096, 69.555)
K	Níquel Cromo	Níquel Aluminio	(-200, 1372)	(-5.891, 54.886)
C	95% Tungsteno 5% Rhenio	74% Tungsteno 26% Rhenio	(0, 2316)	(0, 37.079)
R	87% Platino 13% Rodio	100% Platino	(-20, 1767)	(-0.101, 21.089)
S	90% Platino 10% Rodio	100% Platino	(-20, 1767)	(-0.103, 18.682)
B	70% Platino 30% Rodio	94% Platino 6% Rodio	(600, 1820)	(1.792, 13.814)

Tabla 3: Tipos de termopares

La dependencia entre el voltaje entregado por la termocupla y la temperatura no es lineal (no es recta), es deber del instrumento electrónico destinado a mostrar la lectura, efectuar la linealización, es decir tomar el voltaje y conociendo el tipo de termocupla, ver **Figura 1.4** a que temperatura corresponde este voltaje.

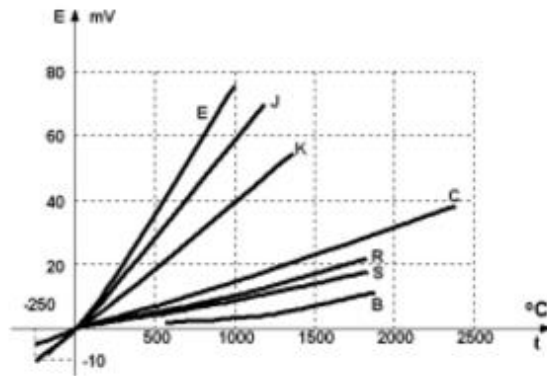


Figura 1.4: Grafica de Voltaje vs Temperatura de un termopar tipo J

Las termocuplas tipo J se usan principalmente en la industria del plástico, en la extrusión e inyección de goma y fundición de metales a bajas temperaturas (Aluminio).



Figura 1.5: Termopar Tipo J

Una termocupla tipo "J" está hecha con un alambre de hierro y otro de constantan (aleación de cobre y níquel), al colocar la unión de estos metales a 750°C debe aparecer en los extremos 42.281 mili-volts. [5]

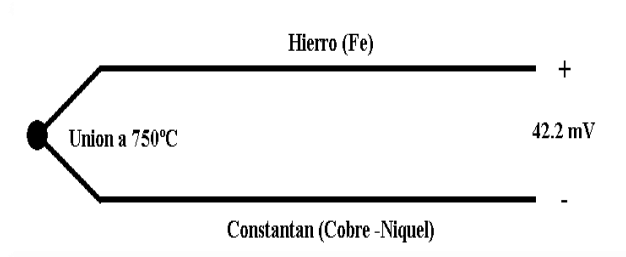


Figura 1.6: Esquema de una termocupla tipo J

1.1.4 Válvula Solenoide

La válvula solenoide es la combinación de dos unidades funcionales. El paquete electromagnético, compuesto por un solenoide y su correspondiente núcleo móvil, y un cuerpo de válvula conteniendo los orificios de entradas, pasajes y salidas. Sobre el o los orificios de pasaje actúan obturadores de tipo aguja o guillotina de metal, o discos de elastómeros o PTFE.

Las válvulas solenoides de 2 vías cuentan con una entrada y una salida y son utilizadas para permitir o interrumpir el paso de fluidos. Los dos tipos de operación son normalmente cerrada (NC) y normalmente abierta (NA). Dos tipos de diseños se aplican a las válvulas solenoides de 2 vías: de acción directa y piloteadas internamente:

- Con los diseños de acción directa, el solenoide se energiza y el núcleo abre directamente el orificio de una válvula normalmente cerrada o cierra el orificio en una válvula normalmente abierta. La válvula funcionara desde 0 psi hasta su nivel máximo de presión nominal.
- Los diseños piloteados internamente usan la presión de línea como asistencia en el funcionamiento. Cuando la bobina esta desenergizada (en una válvula normalmente cerrada), el orificio piloto se cierra y se aplica una presión de línea a la parte superior del pistón o diafragma a través del orificio de purga, ocasionando el cierre de la válvula.

La válvula solenoide de 2 vías serie 2036V es una válvula normalmente cerrada cuyo pistón de accionamiento es de PTFE (politetrafluoretileno) que es un material plástico de alta resistencia química, auto lubricante y resistente a altas temperaturas. Debido que el flujo principal que pasa por la válvula es vapor y soporta hasta 10 bar de presión. [6]



Figura 1.7: Válvula solenoide de 2 vías serie 2036V

La **Tabla 4** detalla las características que presenta esta válvula de 2 vías serie 2036V.

Máxima presión con vapor de agua (bar, psi)	(10, 150)
Máxima temperatura con vapor de agua (°C, °F)	(180, 356)
Tipo de corriente de la bobina	CA 60 Hz
Potencia de la bobina (W)	6
VA (Voltios-Amper) en el arranque de la bobina	12.9
VA (Voltios-Amper) en estabilidad de la bobina	8.0
Temperatura máxima de la bobina (°C, °F)	(155, 311)
Tensiones de la bobina	(12, 24, 110, 120, 220, 240 VAC)

Tabla 4: Características de la válvula solenoide de 2 vías 2036V

1.2 Descripción del problema

El sistema de climatización que actualmente se dispone en el hotel corresponde a un intercambiador de calor a vapor marca AERCO B+II modelo B+04, el mismo que tiene integrado un controlador neumático para la regulación de temperatura, este controlador es un instrumento de control proporcional de acción inversa cuya presión de aire de salida disminuye proporcionalmente con el aumento de la temperatura y viceversa. Este mecanismo utiliza un sensor de presión que acciona un relé de forma estable energizando una electroválvula de paso de vapor a través de las cuatro bobinas internas del intercambiador de calor permitiendo calentar el agua mediante convección. La termocupla se encarga de sensar la temperatura del agua enviando una señal analógica en milivoltios. Para manipular el set-point se dispone de un potenciómetro regulable manualmente de rango 100°F hasta 240°F (37.78°C hasta 115.56°C) como se observa en la figura 1.8 cuando se varia el set point, internamente y de forma mecánica varía la presión del paso de aire dentro de la tubería.



Figura 1.8: Potenciómetro regulable para el set point del controlador

El módulo mencionado fue instalado hace aproximadamente 20 años y con el pasar de los años actualmente presenta las siguientes fallas:

- Las tuberías internas del paso de aire al controlador se encuentran corroídas, en ciertas ocasiones se tuvo que aplicar soldadura en los orificios que se formaban lo que ocasionaba que la presión interna de la tubería ya no fuera igual a lo largo de la línea produciendo diferencias de

presión, por lo tanto el sensor de presión tarda en la lectura de señal en tiempo real lo que ocasiona que la electroválvula discreta de apertura al paso de vapor tarde en accionarse originando largos intervalos de tiempo muerto produciendo que se tarde mucho en llegar a la temperatura del set point, se perdía el control del sistema, esto representa quejas de clientes, además de pérdidas considerables de agua, tiempo y dinero.

- Debido a la falta de control y a la demora en incrementar la temperatura en momentos de baja demanda, se manipulaba el set point, para así forzar el paso de vapor por mayor tiempo, lo cual producía que una vez superada la temperatura del set point sobrepase el umbral máximo permitido por las protecciones del intercambiador ocasionando así que se activen las válvulas de purga produciendo gran desperdicio de agua.

1.3 Justificación

El sistema se encuentra ubicado en el cuarto de máquinas del hotel, sitio en el cual se encuentran un sin número de máquinas como motores y bombas de altas potencias, dos calderos que generan 150 PSI de vapor y trabajan a 100 PSI, un manifold de vapor, un tanque de combustible bunker de 245 galones que se calienta con el vapor generado por los calderos, dos tanques pulmón de 1000 galones a 60°C cada uno, un sistema ablandador de agua para caldero con 10 quintales de sal, lo que produce un ambiente caluroso y corrosivo por lo que usar dispositivos domóticos no era lo más técnico ni adecuado debido que se necesitan instrumentos industriales para las altas exigencias del sistema por lo que se utilizó un PLC sencillo y económico desde el punto de vista industrial. Existen en el mercado variedad de formas de controlar procesos y debido a que el proyecto en sí no es tan complejo se ha optado por diseñar un sistema con instrumentos económicos, este es el caso del Logo 8 que es PLC lógico inteligente para la implementación de soluciones de maniobra y control en pequeños proyectos de automatización y nos da la misma facilidad que un PLC de gama media pero a un precio más cómodo. Con los conocimientos teóricos de automatización industrial se realizará la programación respectiva en el software Logo Soft Comfort utilizando un controlador PI para cada uno de los

procesos, con esto garantizamos el ahorro de agua, control constante y seguro de la temperatura, reducción de consumo de vapor y de combustible.

1.4 Objetivo

1.4.1 Objetivo general

Análisis y diseño de un control de temperatura de agua caliente de tres intercambiadores de calor a vapor.

1.4.2 Objetivos específicos

- Ahorro energético y de agua reduciendo costos de pago.
- Mejorar el consumo de vapor suministrado por el caldero a los intercambiadores de calor.
- Alta eficiencia y mejor control de temperatura.
- Control y supervisión de la temperatura de las diferentes áreas del hotel.
- Elaboración de un cuadro de costos, ventajas y desventajas.

1.5 Resultados esperados

Con la ayuda de este diseño de control se espera economizar dinero y tiempo, sobre todo evitar los grandes problemas de desperdicio de agua que se tenía realizando un informe de consumo de agua mensual para ver las diferencias. Reducir el consumo de combustible de los calderos utilizando el vapor apropiado para el calentamiento de los intercambiadores de calor sin producir pérdidas.

CAPÍTULO 2

2. DESARROLLO

Este capítulo describe los aspectos correspondientes al diseño de control de temperatura, la arquitectura utilizada, funcionamiento del sistema, diagrama P&ID, diagrama de conexiones, entradas y salidas digitales – analógicas utilizadas, diagrama de flujo de la programación, programación de bloques en el Logo Soft Comfort y elaboración de pantallas para el Logo TD.

2.1 Arquitectura

Para poder realizar la arquitectura del sistema, es necesario mencionar que para el diseño se va a trabajar con un PLC Logo 8, este controlador utiliza el protocolo de comunicación Ethernet TCP/IP cuyo puerto de comunicación es RJ45. Se tiene una distancia de aproximadamente 50 m de distancia entre la PC y un router/switch que es el encargado de la distribución de información de datos entre los dispositivos en red, Logo TD y el Logo 8.

La tecnología Ethernet que usaremos utiliza el cable par trenzado (Categoría 6 UTP) que tiene una velocidad de transmisión de 1000 Mbit/s, un alcance de 100m, soporta topologías en bus, estrella o anillo (Full Duplex / Switch). La arquitectura de control puede apreciarse en la **Figura 2.1**.



Figura 2.1: Topología de control tipo bus del proyecto

2.2 Funcionamiento del sistema

Debido a que hoy en días la tecnología avanza a pasos agigantados, decidimos cambiar el sistema de control obsoleto por un sistema de control de temperatura actual adquiriendo un PLC Logo 8 como controlador, una válvula solenoide de 2 vías como actuador y un sensor de temperatura (Termocupla tipo J) para cada intercambiador. Con la ayuda del Logo 8 y el Software Logo Soft Comfort se realizará la programación para el control de temperatura de cada intercambiador ya que cada una de las áreas del Hotel cuenta con sus propias limitaciones y necesidades.

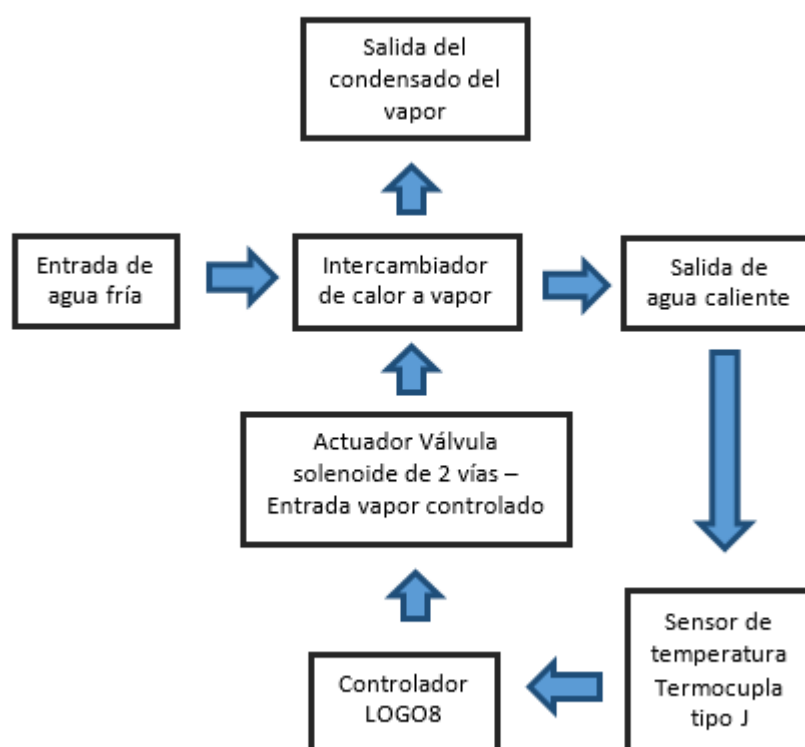


Figura 2.2: Diagrama de bloques del funcionamiento del diseño de control de temperatura

En la **Figura 2.2** se puede observar las diferentes etapas del proceso, el agua a temperatura normal ingresa al intercambiador hermético el cual posee 4 espiras o serpentines conectadas en paralelo (B+04) donde pasa el vapor calentando el

agua y cuya salida se convierte en condensado, en el otro extremo del intercambiador se encuentra la salida de agua ya calentada (Temperatura a controlar) que es sensada por una termocupla tipo J, esta señal de mili-voltios es capturada por el controlador Logo 8 que según la programación cierra o apertura la válvula solenoide de 2 vías que ingresa vapor a las espiras permitiendo controlar el calentamiento adecuado del agua para cada una de las áreas del hotel. Entre las ventajas que nos ofrece el sistema propuesto tenemos:

- Eficiencia y ahorro energético.
- Bajo presupuesto de instalación.
- Bajos costos de mantenimiento.

2.2.1 Diagrama P&ID del sistema

En cualquier proceso industrial a menudo nos encontramos con instalaciones de considerables dimensiones y con multitud de elementos, materiales e instrumentos que conforman dicha instalación. Para poder identificar estos equipos e instrumentos de una manera sencilla y poder tener además una idea de las condiciones de diseño de cualquier proyecto nos valemos de una herramienta que se conoce comúnmente por las siglas P&ID.

Un P&ID se define como un diagrama de tuberías e instrumentación. Estos diagramas están compuestos por una serie de símbolos que nos permitirán identificar todos los componentes que conforman un proceso, como tuberías, número de líneas de tubería y sus dimensiones, válvulas, controles, alarmas, equipos, niveles, presostatos, drenajes, purgas, bombas, etc.

En la **Figura 2.3** se muestra el diagrama P&ID del diseño de control de temperatura de los 3 intercambiadores de calor. Cabe recalcar que el vapor proviene de un caldero a 100 PSI cuya presión es regulada por una válvula mecánica regulable de presión cuyo valor de salida se puede modificar manualmente, para nuestro caso el valor que se encuentra la

válvula está entre 20 a 25 PSI, esto permite que las bobinas de los intercambiadores de calor no se vean esforzadas al pasar el vapor.

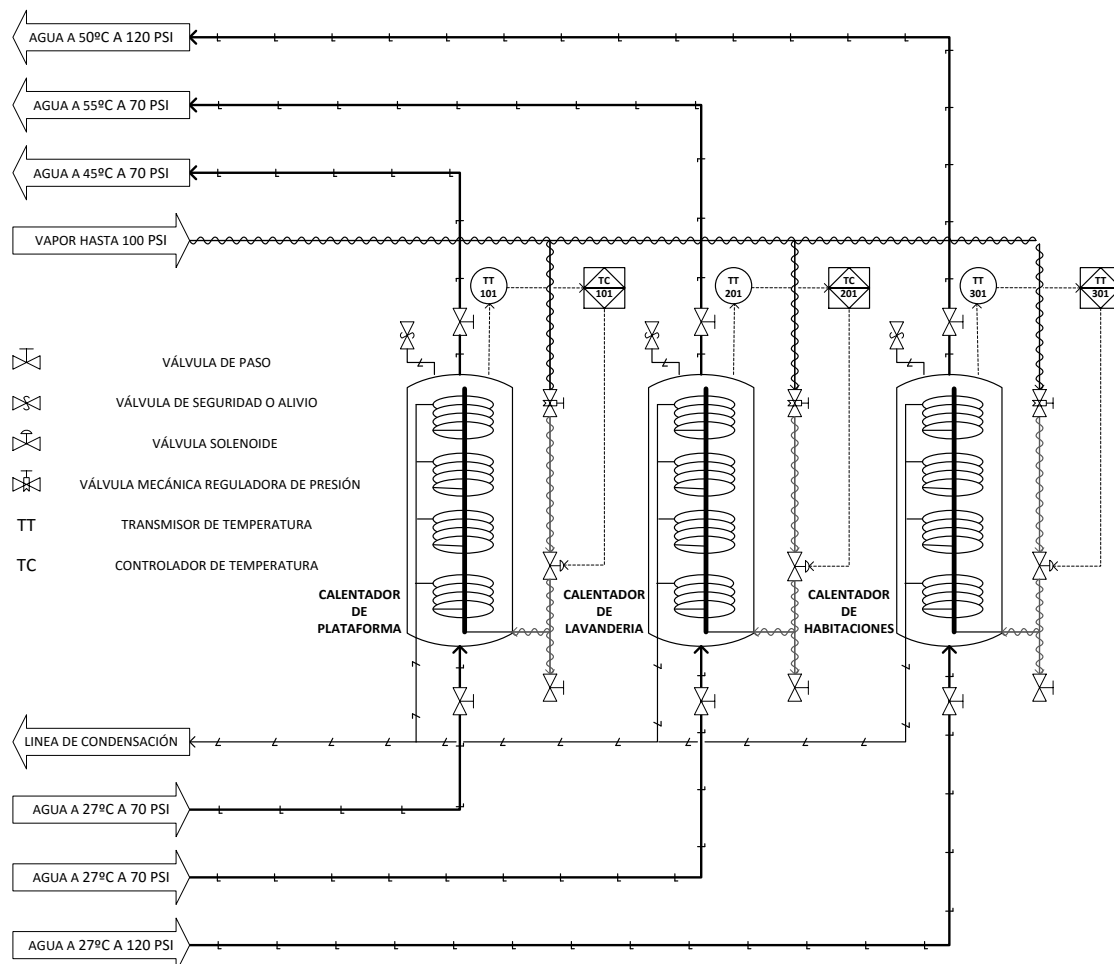


Figura 2.3: Diagrama P&ID del control de temperatura de los 3 intercambiadores de calor

2.3 Entradas y salidas digitales - analógicas del PLC

Para el proyecto se tienen un total de 8 entradas digitales, 3 entradas analógicas y 4 salidas digitales. El PLC Logo 8 con el que contamos consta de 8 entradas digitales y 4 salidas digitales tipo relé por lo que tenemos que adquirir módulos de expansión para las entradas analógicas. Un Logo AM2 es un módulo que consta de 2 entradas analógicas por lo que usaremos 2 módulos de este tipo ya que contamos con 3 entradas analógicas.

2.3.1 Lista de entradas y salidas digitales

Se tienen un total de 8 entradas digitales las cuales empiezan desde I1 hasta I8. En la **Tabla 5** se puede observar la lista de entradas digitales con su numeración, la variable a la que corresponde y una breve descripción.

ENTRADAS DIGITALES			
ED	VARIABLE	DESCRIPCIÓN	MÓDULO
I1	MG	Pulsador de marcha general del sistema	LOGO 8 230 RCE
I2	PG	Pulsador de paro general del sistema	LOGO 8 230 RCE
I3	MP	Pulsador de marcha de plataforma	LOGO 8 230 RCE
I4	PP	Pulsador de paro de plataforma	LOGO 8 230 RCE
I5	ML	Pulsador de marcha de lavandería	LOGO 8 230 RCE
I6	PL	Pulsador de paro de lavandería	LOGO 8 230 RCE
I7	MH	Pulsador de marcha de habitaciones	LOGO 8 230 RCE
I8	PH	Pulsador de paro de habitaciones	LOGO 8 230 RCE

Tabla 5: Descripción de entradas digitales

Se tienen un total de 4 salidas digitales las cuales empiezan desde Q1 hasta Q4. En la **Tabla 6** se puede observar la lista de salidas digitales con su numeración, la variable a la que corresponde y una breve descripción.

SALIDAS DIGITALES			
SD	VARIABLE	DESCRIPCIÓN	MÓDULO
Q1	VP	Válvula solenoide de plataforma	LOGO 8 230 RCE
Q2	VL	Válvula solenoide de lavandería	LOGO 8 230 RCE
Q3	VH	Válvula solenoide de habitaciones	LOGO 8 230 RCE
Q4	AG	Alarma general del sistema	LOGO 8 230 RCE

Tabla 6: Descripción de salidas digitales

2.3.2 Lista de entradas y salidas analógicas

Se tienen un total de 3 entradas analógicas las cuales empiezan desde Q1 hasta Q4. En la **Tabla 7** se puede observar la lista de salidas digitales con su numeración, la variable a la que corresponde y una breve descripción.

ENTRADAS ANALÓGICAS			
EA	VARIABLE	DESCRIPCIÓN	MÓDULO
MU1	TP	Termocupla tipo J de plataforma	LOGO AM2
MU2	TL	Termocupla tipo J de lavandería	LOGO AM2
MU3	TH	Termocupla tipo J de habitaciones	LOGO AM2

Tabla 7: Descripción de entradas analógicas

2.3.3 Diagrama de conexiones del PLC

En la Figura 2.4 se muestra el diagrama de las conexiones de entradas y salidas digitales – analógicas del controlador LOGO 8 230 RCE y 2 módulos de entradas analógicas LOGO AM2.

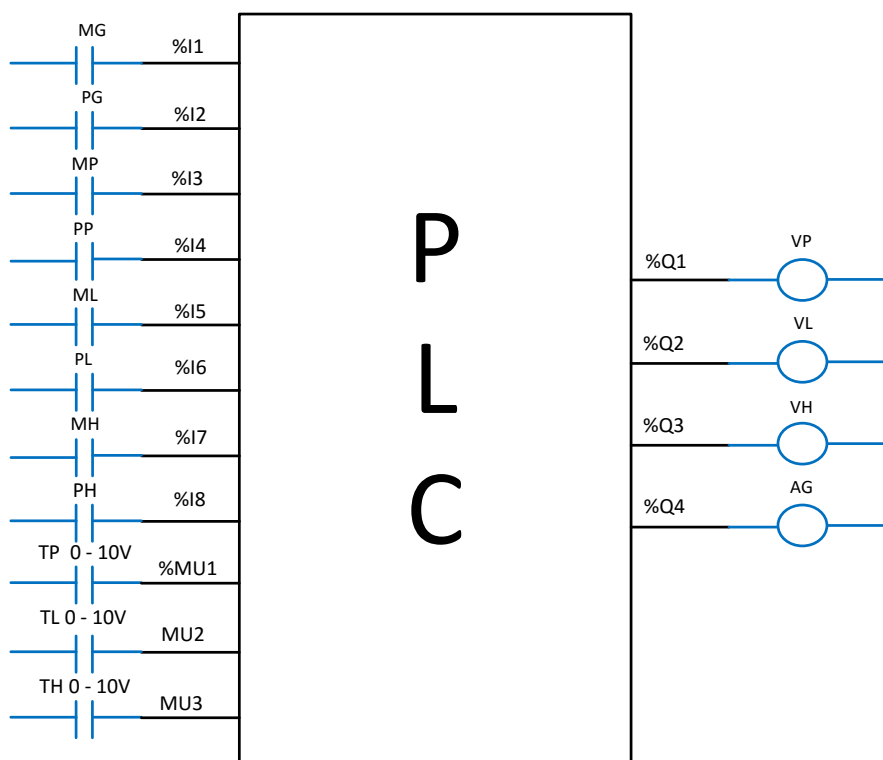


Figura 2.4: Diagrama de conexiones del PLC

2.4 Programación del controlador

En esta sección se presenta la metodología de programación para el control de temperatura, el diagrama de flujo de la programación usada, el escalamiento de la termocupla tipo J, la descripción del programa, la programación en el software Logo Soft Comfort y la configuración de bloques y parámetros.

2.4.1 Diagrama de flujo

La **Figura 2.5** corresponde al diagrama de flujo de la programación de manera general, donde se observa las tres distintas áreas a controlar, dichos diagramas de flujo se muestran más adelante por separado.

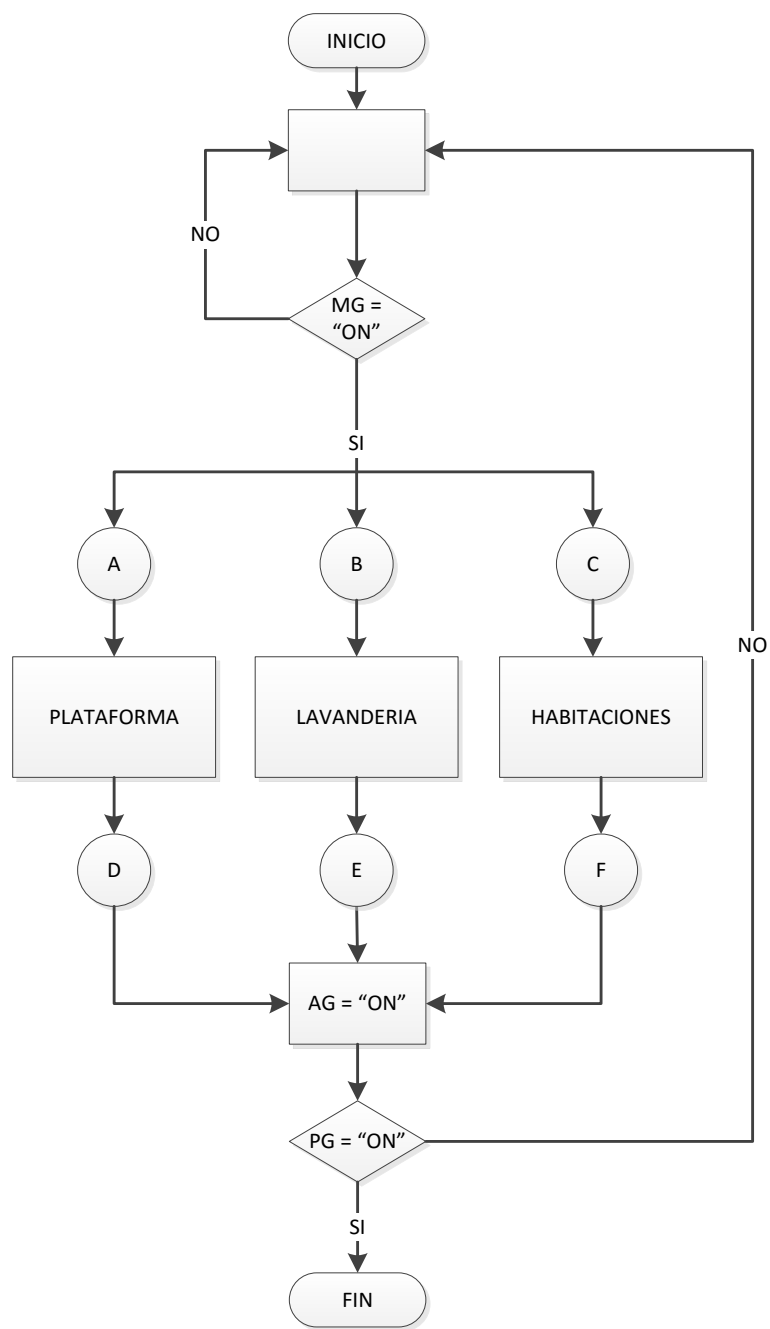


Figura 2.5: Diagrama de flujo del programa

La **Figura 2.6** corresponde al diagrama de flujo correspondiente al área de plataforma (P), donde AIP es la entrada analógica de esta área, Tmin es la temperatura mínima Tmax es la temperatura máxima.

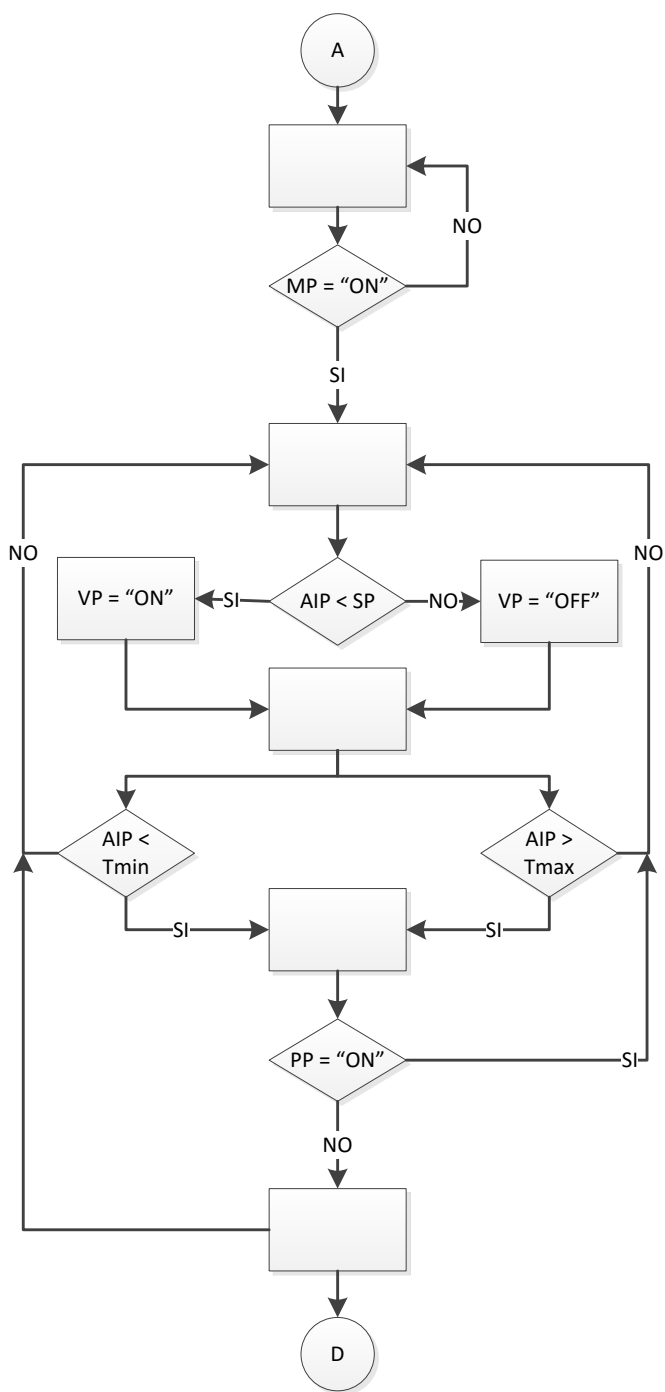


Figura 2.6: Diagrama de flujo del área de Plataforma

La **Figura 2.7** corresponde al diagrama de flujo correspondiente al área de lavandería (L), donde AIL es la entrada analógica de esta área, Tmin es la temperatura mínima y Tmax es la temperatura máxima.

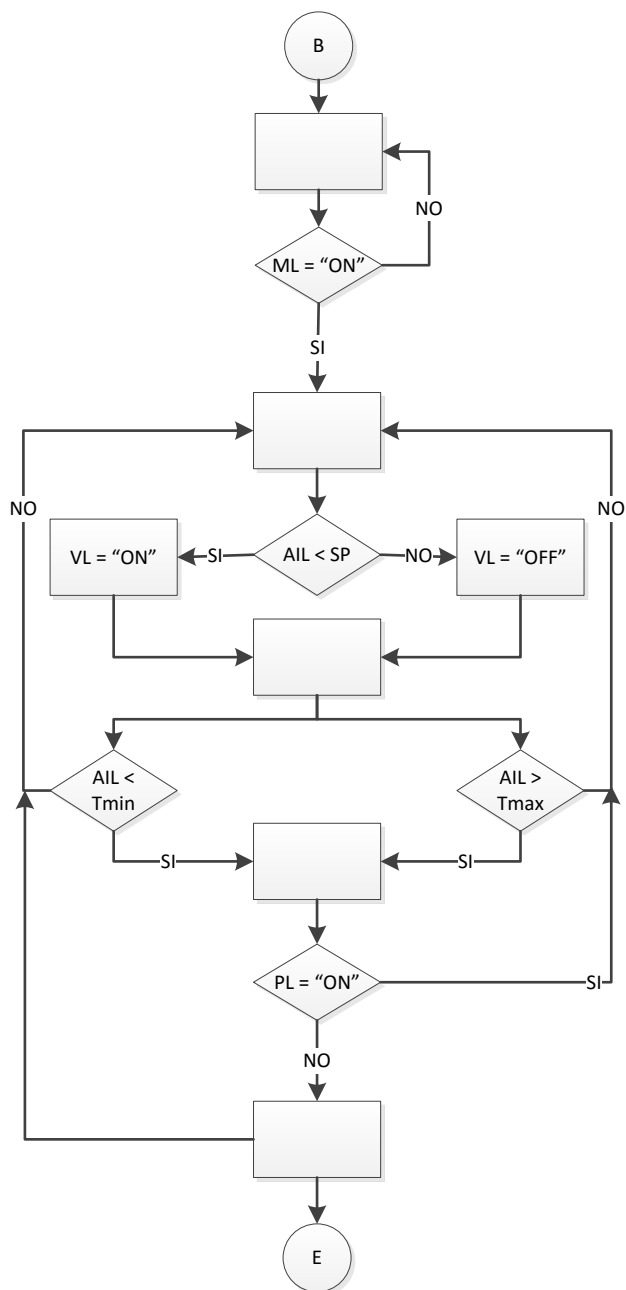


Figura 2.7: Diagrama de flujo del área de Lavandería

La **Figura 2.8** corresponde al diagrama de flujo correspondiente al área de habitaciones (H), donde AIH es la entrada analógica de esta área, Tmin es la temperatura mínima y Tmax es la temperatura máxima.

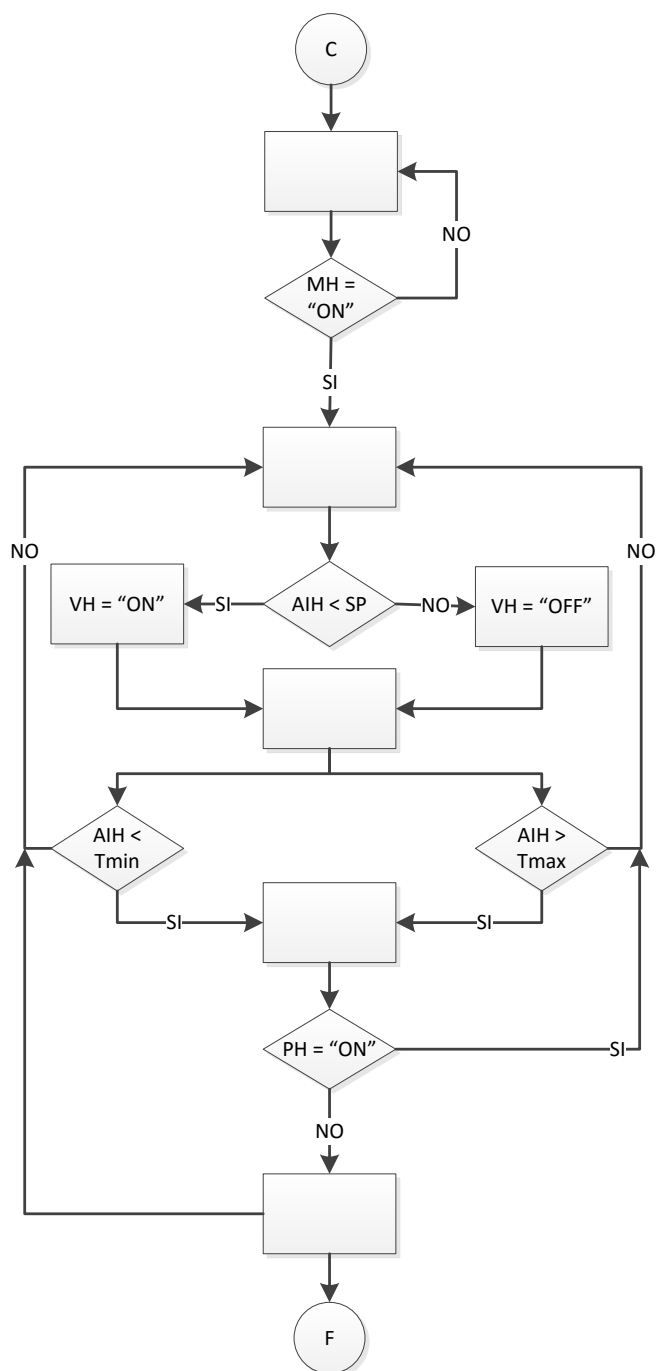


Figura 2.8: Diagrama de flujo del área de Habitaciones

2.4.2 Escalamiento de la termocupla tipo J

Para determinar la temperatura se utilizará una termocupla tipo J, para términos matemáticos usaremos la gráfica correspondiente a la

termocupla en su parte lineal, se utilizará la ecuación de la recta para graficar su comportamiento (**Figura 2.9**). Los datos adquiridos fueron tomados de la tabla de referencias de termopares tipo J.

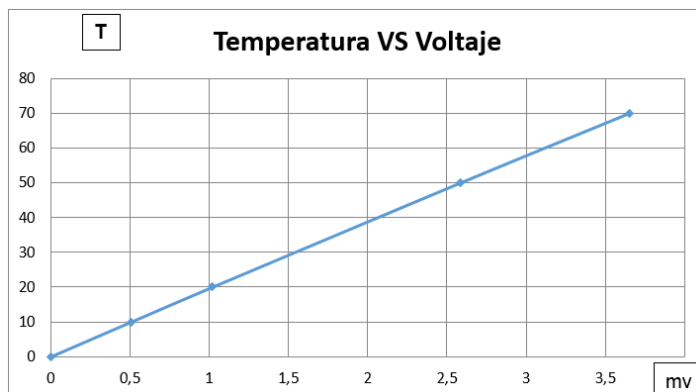


Figura 2.9: Variación de la temperatura con respecto al voltaje para una termocupla tipo J

De acuerdo al comportamiento de la gráfica de temperatura vs voltaje se determina una ecuación para el comportamiento de la termocupla.

Para determinar la relación entre el voltaje y la temperatura se procede a hallar la pendiente de la gráfica a partir de dos puntos conocidos, en este caso se tomaron los puntos (0,0) y (70,3.650) de la siguiente manera:

$$m = \frac{T_2 - T_1}{V_2 - V_1} \quad (2.1)$$

$$m = \frac{70 - 0}{3.65 - 0} \quad (2.2)$$

$$m = 19.18 \quad (2.3)$$

Como se puede observar en las ecuaciones (2.1), (2.2) y (2.3), se obtuvo una pendiente m de 19.18 mV/°C. Luego reemplazamos este valor en la ecuación de punto y pendiente para una recta, como se ve en las ecuaciones (2.4), (2.5) y (2.6).

$$T - T_0 = m * (V - V_0) \quad (2.4)$$

$$T - 0 = 19.18(V - 0) \quad (2.5)$$

$$T = 19.18 * V \quad (2.6)$$

Ahora que se tiene la ecuación se procede a obtener el valor de la señal analógica de voltaje proveniente de la termocupa. En la programación para tener el valor de la temperatura correspondiente se coloca un bloque de multiplicación con la ganancia de valor 19.18 al valor del voltaje con esto se tiene datos más precisos de la proporcionalidad de la termocupa, pero para términos de simulación se trabajó directamente con el valor de la temperatura.

2.4.3 Descripción del programa

A continuación se detalla partes del programa correspondiente al proceso del control de temperatura desarrollado en el software Logo Soft Comfort, debido que la programación es la misma para las tres áreas controladas, lo único que difiere son los valores de set point y rangos de control se toma como ejemplo el área de Plataforma para su explicación.

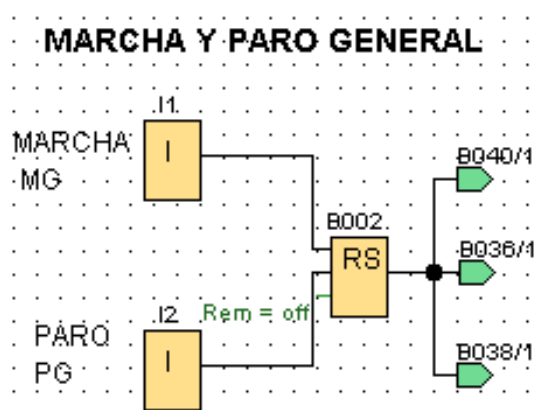


Figura 2.10: Bloques de programación marcha y paro general

La **Figura 2.10** muestra la parte de marcha y paro general del sistema. Este bloque tiene dos pulsadores, uno de entrada y otro de salida, dichos son pulsadores principales del sistema, deben ser presionados para luego esperar las señales que provienen de las entradas I3 y I4 (marcha y paro de plataforma), I5 y I6 (marcha y paro de lavandería), I7 y I8 (marcha y paro de habitaciones), y así iniciar el control del sector a elegir. Para términos de simulación se usa el bloque "RS" relé auto enclavador, usando la modalidad "Set" y "Reset", que simula la "Marcha" y el "Paro"

del sistema, este bloque alimenta a las tres áreas cuyo proceso de control es independiente.

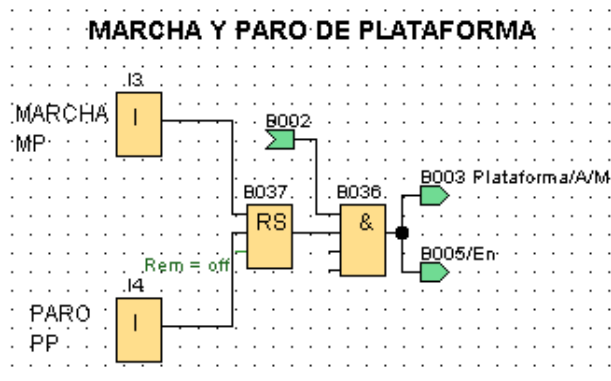


Figura 2.11: Bloques de programación marcha y paro de plataforma

En la **Figura 2.11** se muestra el marcha y paro del área de plataforma, que por medio del bloque “And” activan el bloque del controlador PI (B003, B008, B014) y la comparación (B005, B011, B017) para así poder tener una reacción en la válvula solenoide a partir de la lectura de la entrada analógica (AI1, AI2, AI3).

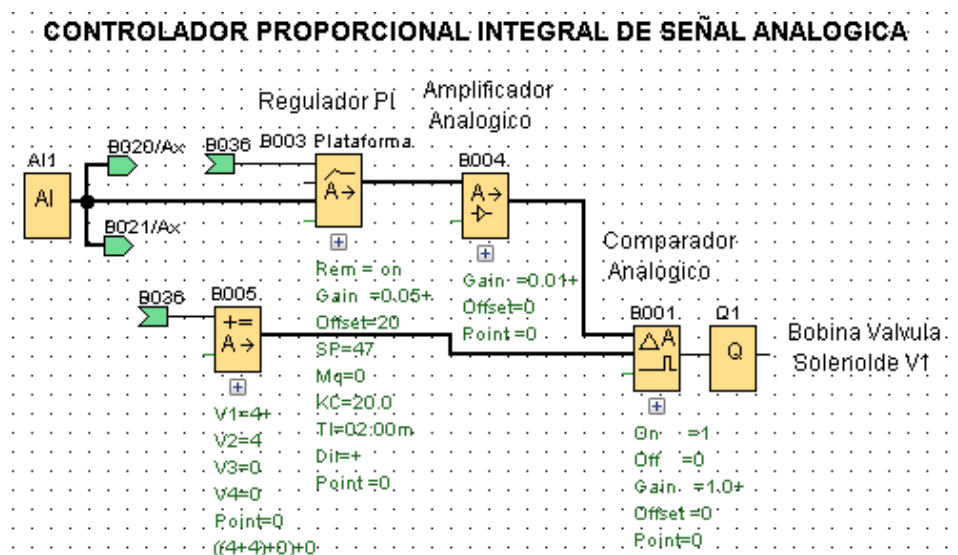


Figura 2.12: Bloques de programación controlador PI

Tomando como ejemplo explicativo el bloque controlador del área de “Plataforma” es necesario definir los bloques que lo comprenden: una

señal de entrada analógica (AI1) que es controlada por el regulador el mismo que tiene su valor de set point (SP) en 45 para este caso:

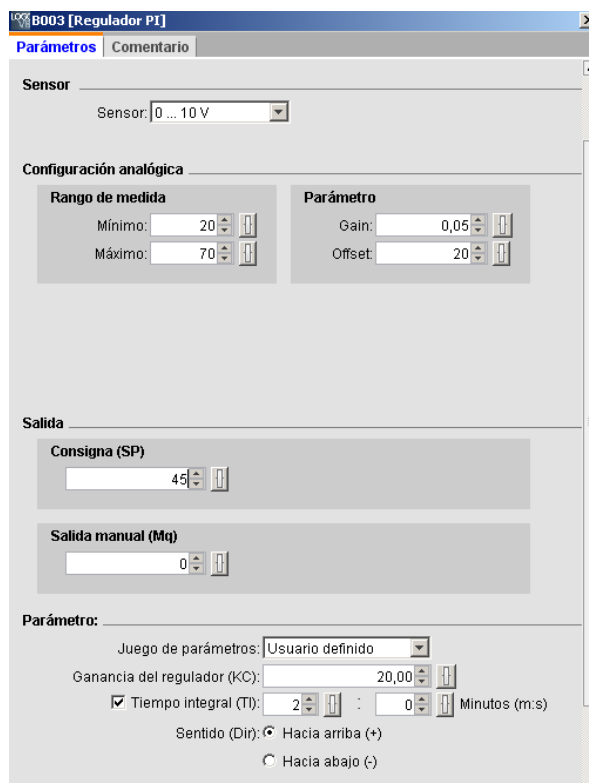


Figura 2.13: Configuración de parámetros del Bloque controlador PI

La **Figura 2.13** muestra la configuración de parámetros de bloque controlador PI, con valores tope entre 20 y 70 como mínimo y máximo respectivamente, se obtiene una ganancia de 0.005 y un Offset de 20, valores obtenidos de la ecuación interna del software (mayor explicación en la ayuda del bloque).

Luego de la regulación el bloque genera una salida regulable de 0 a 1000, razón por la cual se utiliza un amplificador con ganancia 0.01, para obtener así un rango de 0 a 10, cabe recalcar que la idea original era utilizar una válvula solenoide para vapor “Regulable” pero debido a que en nuestro mercado no es factible su compra, y la importación del mismo es costoso por aranceles y salvaguardias; motivo por el cual se utilizó una válvula solenoide para vapor ON/OFF, por lo tanto en nuestro software se

debió transferir lo analógico a digital, por medio de un comparador Analógico (B001) y la ayuda de una instrucción matemática (B005).

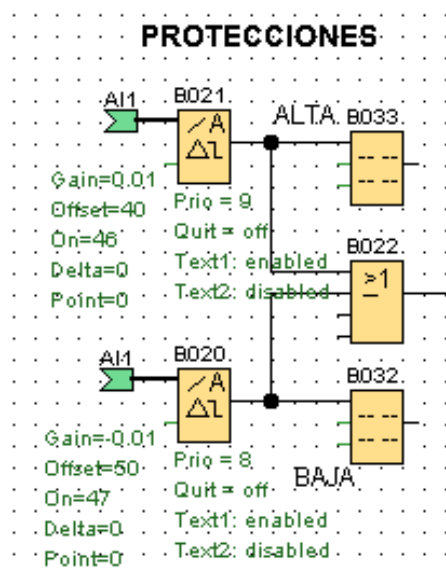


Figura 2.14: Bloques de programación protecciones de plataforma

Los procesos industriales que hacen uso de vapor se caracterizan por ser delicados, las protecciones deben ser consideradas tan importantes como el trabajo de elevar la temperatura del agua, por lo cual se usan límites superiores e inferiores, para prevenir daños en la válvula solenoide, como en el serpentín de paso de vapor, si sube demasiado la temperatura podría entenderse que el paso de vapor no se detuvo luego de haber enviado a cerrar la válvula después de haber alcanzado el valor de set point, se activan las alarmas en el display del PLC, tanto así como las demás alarmas conectadas en paralelo, sean estas, lumínicas o sonoras, el contraste del caso anterior sería que no esté ingresando vapor, después de haber enviado la orden de apertura de la válvula, podríamos tener problemas en la producción de vapor, o toma de falsas muestras por ruptura de termocupla, debido a estas razones y un sin número de muchas más, se activaran también las alarmas en el display denotando problemas de temperatura baja. La **Figura 2.14** muestra el bloque de programación para las protecciones del área de plataforma.

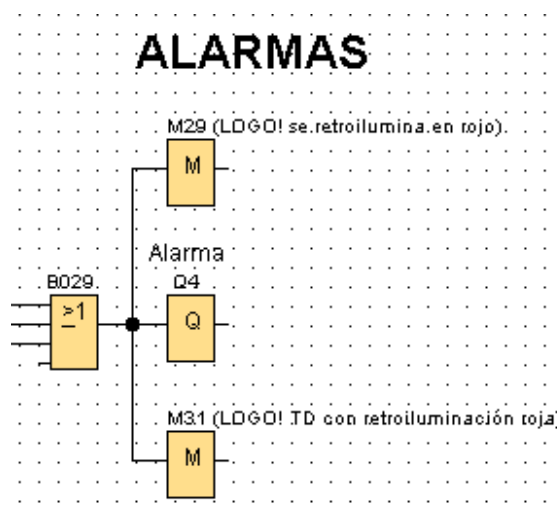


Figura 2.15: Bloques de programación alarma

Los tres procesos se encuentran protegidos por dos límites cada una, así que los seis riesgos de alarmas (**Figura 2.15**) se unen por medio de una compuerta “Or” que activa la señal de alarma y además las marcas en el display del Logo y de la pantalla TD, mostrando en mensaje la falla y con iluminación de fondo color Rojo, en muestra de peligro.

2.1 Elaboración de pantallas

En esta sección se muestra la elaboración de pantalla que nos dará una supervisión del control tanto en la pantalla del Logo 8 como en la de un Logo TD.

2.5.1 Descripción de las pantallas

Las pantallas nos sirven para visualizar el avance de los procesos en tiempo real, el software facilita su percepción, gráficamente y numéricamente, sabiendo los valores de set point y los valores límites de alta y de baja de los tres procesos, se puede deducir la activación y desactivación de las válvulas solenoides de paso de vapor. En la **Figura 2.16** se muestra la configuración de bloques para mostrar la pantalla del área de plataforma.

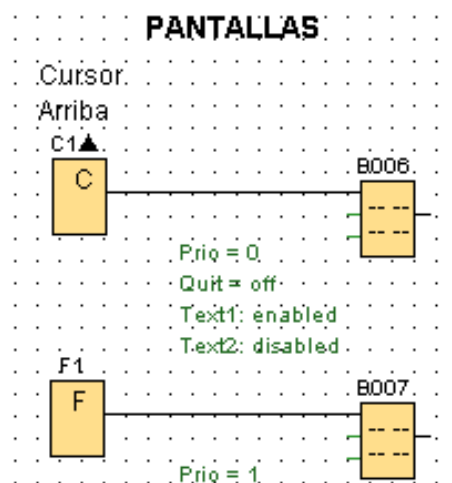


Figura 2.16: Bloques de programación para muestreo de pantalla de plataforma

Para mostrar los diferentes eventos tanto en la pantalla del Logo 8 como un Logo TD se utilizó las variables que se detallan en la **Tabla 8**.

Tecla	Referencia	Información
C1	Flecha Arriba en Logo	Plataforma en Logo
C2	Flecha Abajo en Logo	Lavandería en Logo
C3	Flecha Izquierda en Logo	Habitaciones en Logo
F1	Flecha Arriba en TD	Plataforma en TD
F2	Flecha Abajo en TD	Lavandería en TD
F3	Flecha Izquierda en TD	Habitaciones en TD

Tabla 8: Variables para configuración de bloques de muestreo de pantallas

Es también importante conocer los requerimientos del cliente al realizar el valor del set point, los valores de Kc e Ti para la regulación PI, además de los límites mínimos y máximos de los tres procesos:

Proceso	Set Point	Rango Max	Rango Min
Plataforma	45°C	53°C	32°C
Lavandería	55°C	63°C	42°C
Habitaciones	50°C	63°C	38°C

Tabla 9: Valores de límites máximo y mínimo de las temperaturas para cada área

Al momento de presionar el cursor de arriba del Logo 8 o el Logo TD la pantalla nos mostrará la interfaz de control y supervisión del área de plataforma como se muestra en la **Figura 2.17**.

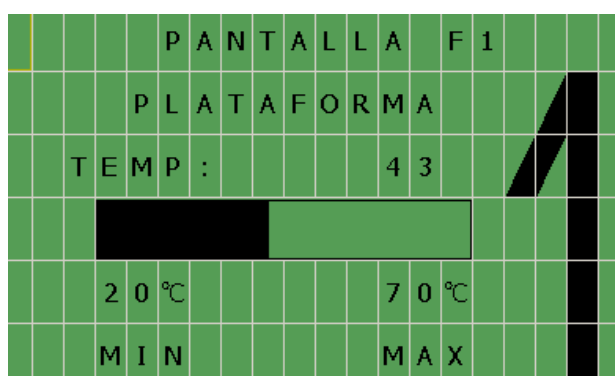


Figura 2.17: Interfaz de control y supervisión del área de plataforma

Cuando la temperatura excede el rango máximo y mínimo las protecciones se activan mostrando una pantalla de color rojo alertando el sistema, esta pantalla contiene fecha y hora en el cual sucedió el evento como se muestra en las **Figuras 2.17** y **2.18** para alta y baja temperatura respectivamente.

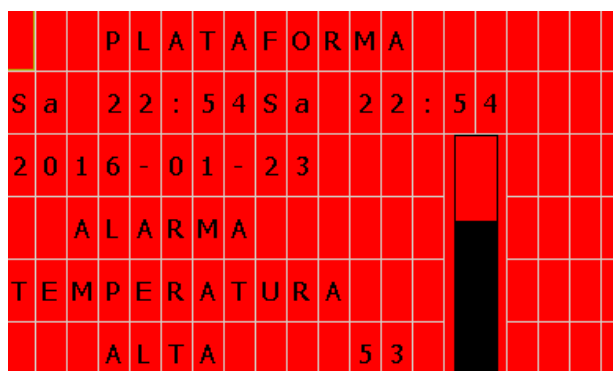


Figura 2.18: Pantalla de alarma para alta temperatura de plataforma

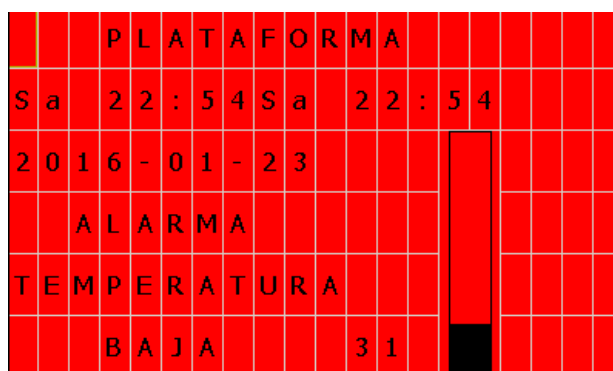


Figura 2.19: Pantalla de alarma para baja temperatura de plataforma

2.6 Simulaciones

En esta sección se presenta la simulación del programa para el control de temperatura de los tres intercambiadores de calor con sus respectivas protecciones para cada área, protección general y alarmas para cada uno de los diferentes rangos con el que cuenta cada área.

Para iniciar el control se debe dar marcha general (I1) y luego activar cada uno de los tres procesos (I3), como se indica en el diagrama de flujo estos son independientes, ya que la falla que pudiera ocasionarse en un proceso, no debe interferir en los otros dos procesos. Explicaremos el control del proceso de intercambiador de calor en Plataforma.

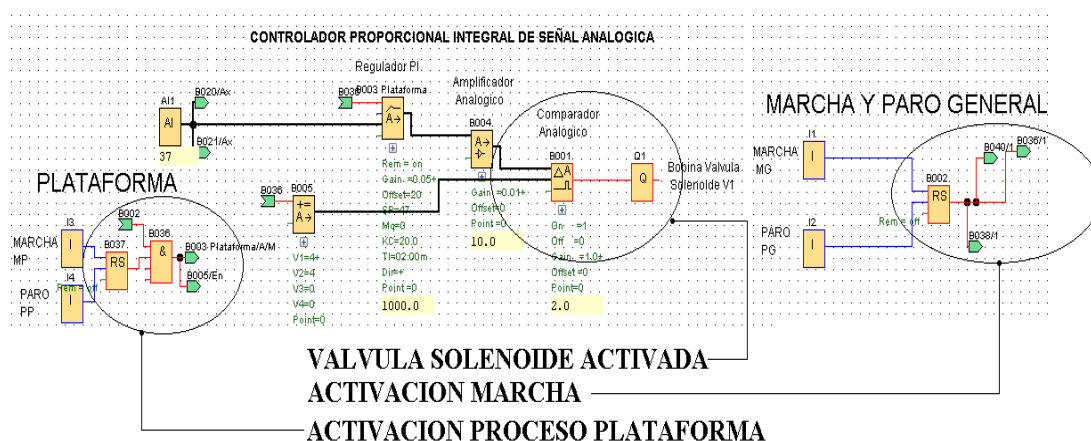


Figura 2.20: Programa del control PI de plataforma

La válvula solenoide se activa si cumple la condición; temperatura menor que el valor de set point, caso contrario la válvula permanecerá cerrada. La **Figura 2.20** presenta el regulador proporcional integral para el proceso mencionado:

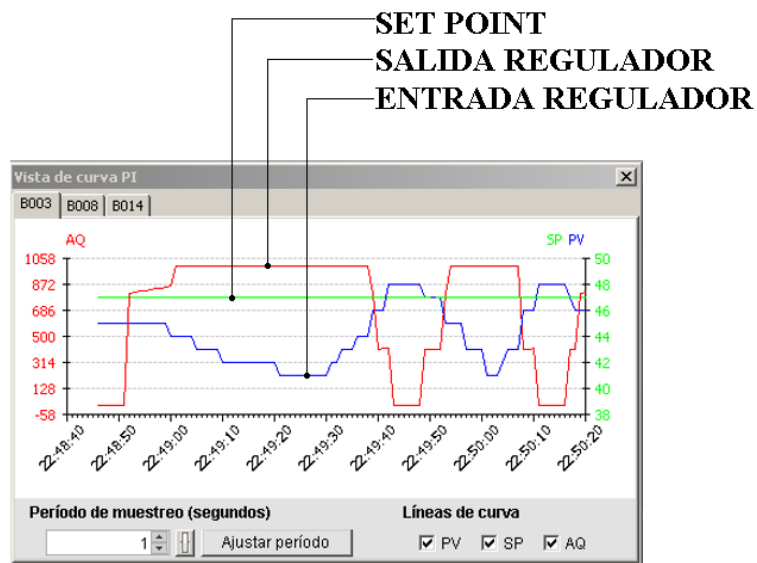


Figura 2.21: Gráficas del controlador PI

La **Figura 2.21** muestra tres graficas con tres colores diferentes:

- Rojo, muestra valores entre 0 y 1000, este valor es amplificado con una ganancia de 0.01 por lo tanto el rango nuevo es entre 0 y 10, valores que

se comparan con la instrucción matemática para generar salidas digitales, las cuales activa/desactivan la bobina de la válvula solenoide para vapor.

- Azul, muestra la variación entre 20 y 70 de la entrada analógica, la cual representa la temperatura de salida del agua del intercambiador de calor. La cual se compara con el valor del set point.
- Verde, valor del set point, el cual es constante en nuestra aplicación. Este valor se configura dentro del bloque del regulador PI, es necesario acotar que en otros procesos es posible que el set point sea variable e ingresada mediante potenciómetro.

La temperatura se eleva a un valor mayor del umbral máximo, en este caso la programación actúa y activa las protecciones lumínicas y sonoras.

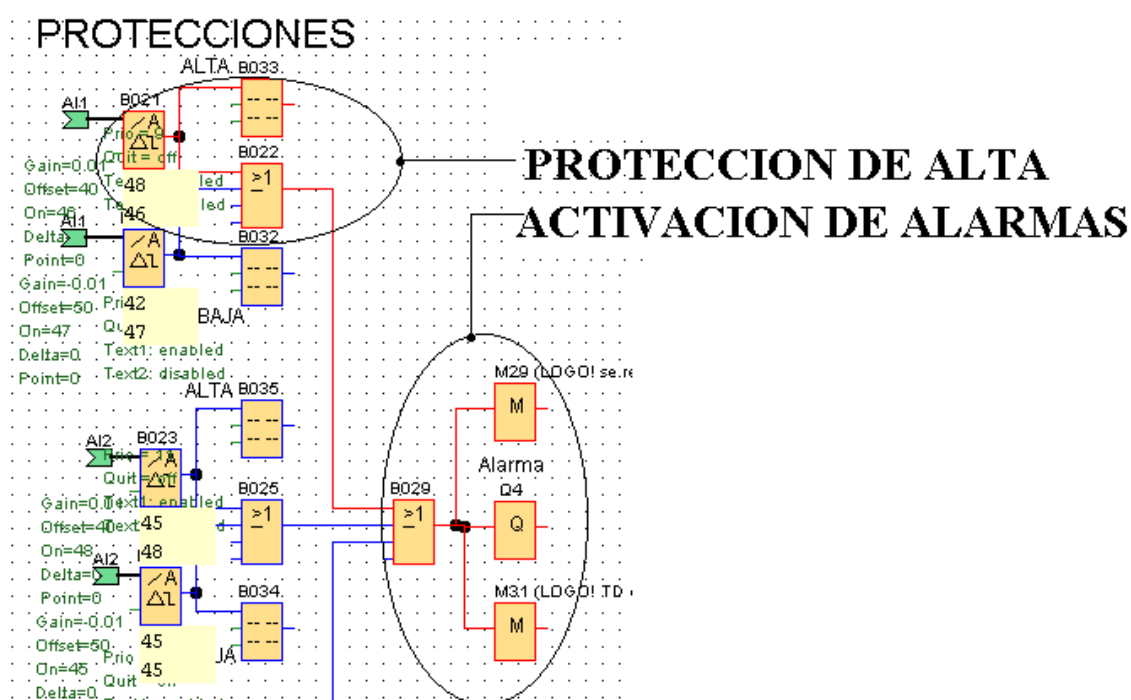


Figura 2.22: Programación en bloques de la activación de alarma para alta temperatura

La **Figura 2.23** presenta el caso en el cual se activa la alarma de alta en el proceso de plataforma, el valor de umbral máximo es 52, razón por la cual a 53,

se activa la alarma y muestra un mensaje de advertencia en el display del logo y en el TD, ambos en color rojo de fondo.

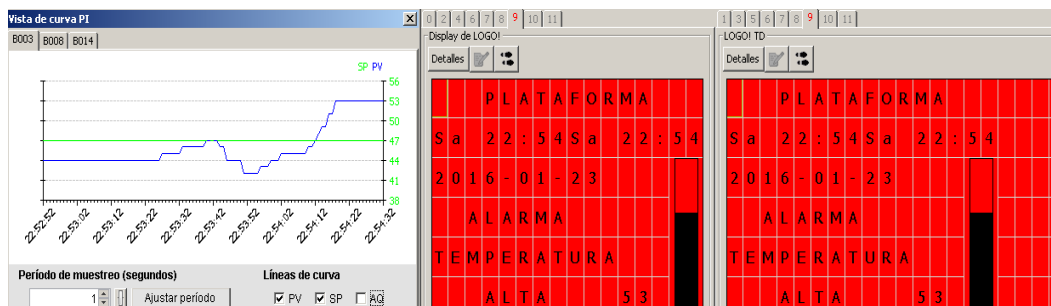


Figura 2.23: Activación de alarma para alta temperatura en pantallas

La temperatura desciende a un valor menor del umbral mínimo, en este caso la programación actúa y activa las protecciones lumínicas y sonoras.

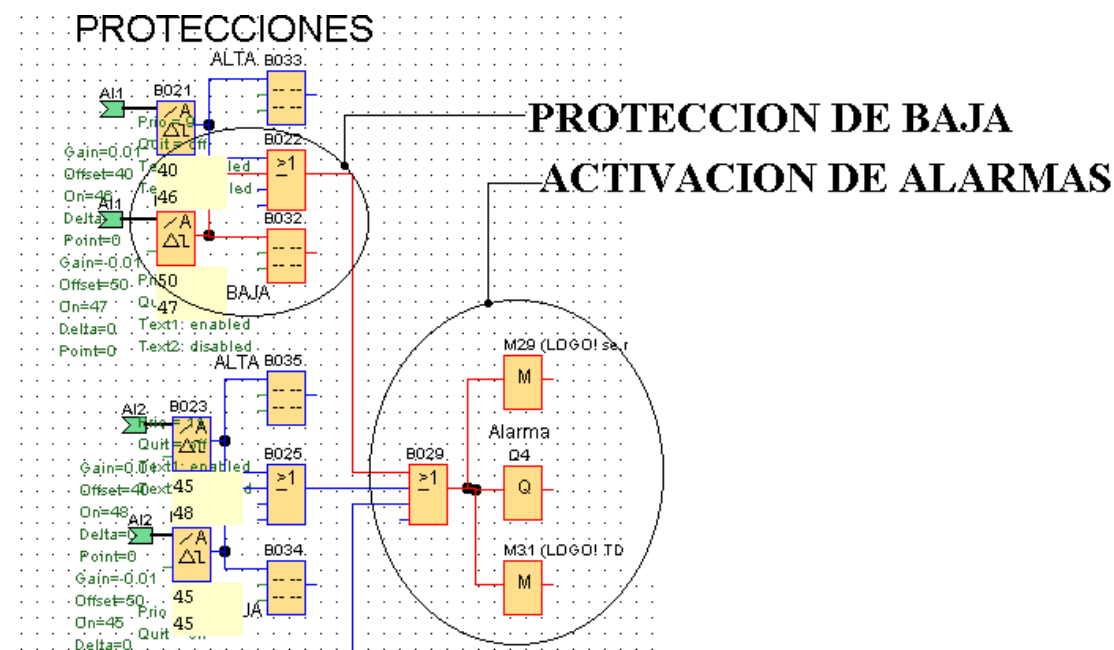


Figura 2.24: Programación en bloques de la activación de alarma para baja temperatura

La **Figura 2.25** presenta el caso en el cual se activa la alarma de baja en el proceso de plataforma, el valor de umbral mínimo es 32, razón por la cual a 31, se activa la alarma y muestra un mensaje de advertencia en el display del logo y en el TD, ambos en color rojo de fondo.

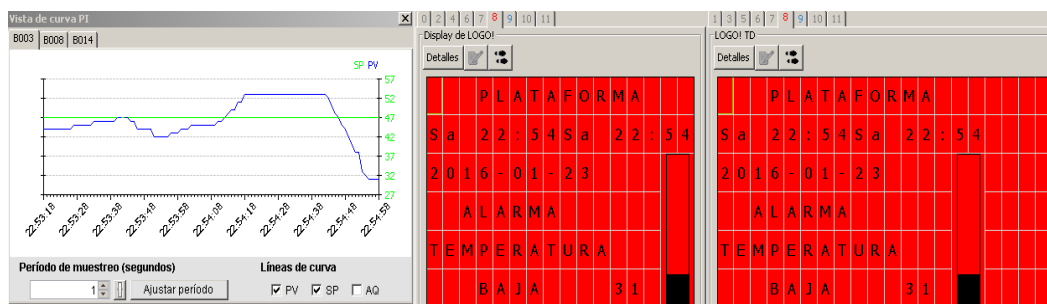


Figura 2.25: Activación de alarma para baja temperatura en pantallas

Plataforma, en la **Figura 2.26** se observa la válvula solenoide activada debido a que el valor medido por la termocupla no alcanza el valor de set point de 45°C, es necesario mencionar que para que se pueda observar la programación del display del logo, se mantiene presionado C1, que es la tecla asignada para su visualización.

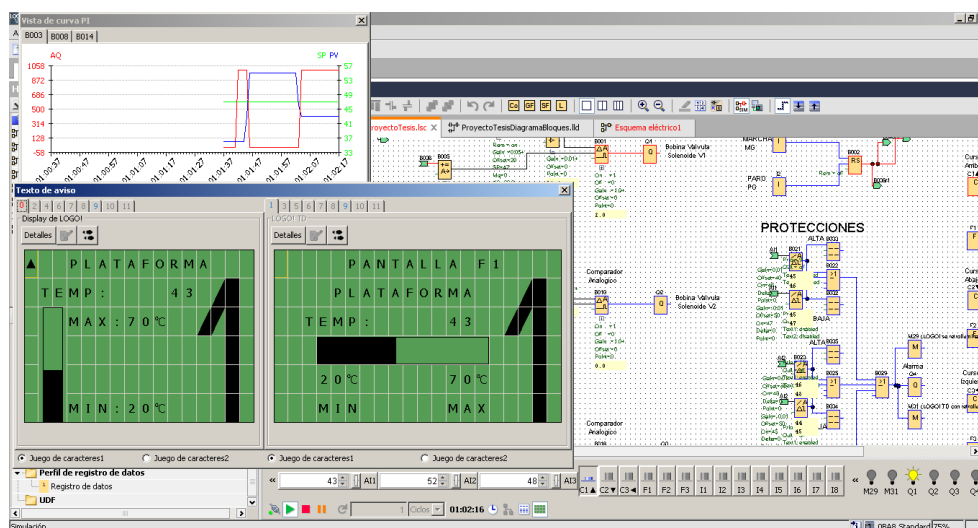


Figura 2.26: Simulación del área de Plataforma

Lavandería, en la **Figura 2.27** se puede apreciar el set point de 55°C en la parte inferior derecha, el foco que representa la activación de la válvula solenoide. Cuando cae un grado se envía la señal de activación, porque la temperatura sensada por la termocupla es menor que la del set point. Es importante acotar que se sostiene pulsada la direccional F2 del TD para visualizar el comportamiento del proceso.

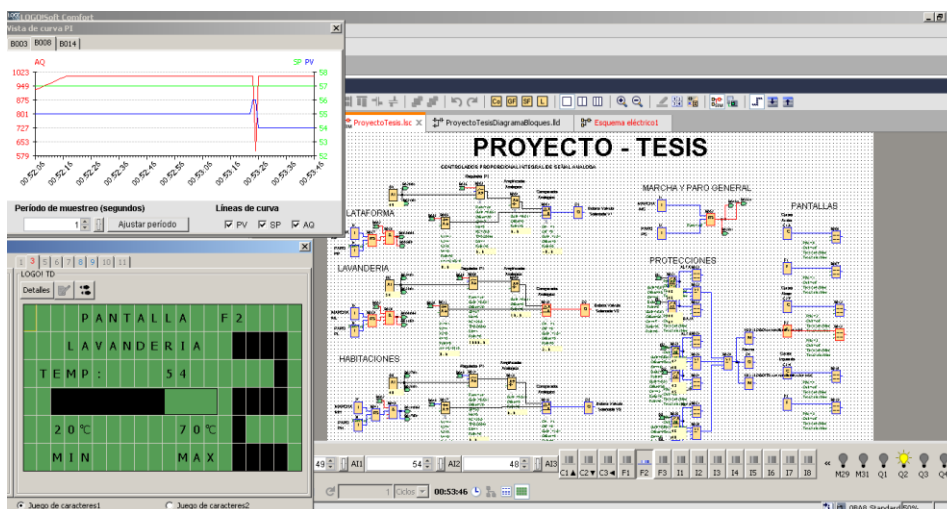


Figura 2.27: Simulación del área de Lavandería

Habitaciones, en la **Figura 2.28** se procede con la activación de la válvula solenoide de esta área, la válvula solenoide se encuentra apagada debido que la temperatura supero el set point de 50°C , cabe mencionar que se encuentra presionada la tecla C3, para visualización de este proceso.

Los valores con los cuales se proceden a realizar la regulación PI fueron colocados según análisis de valores eficaces y eficientes.

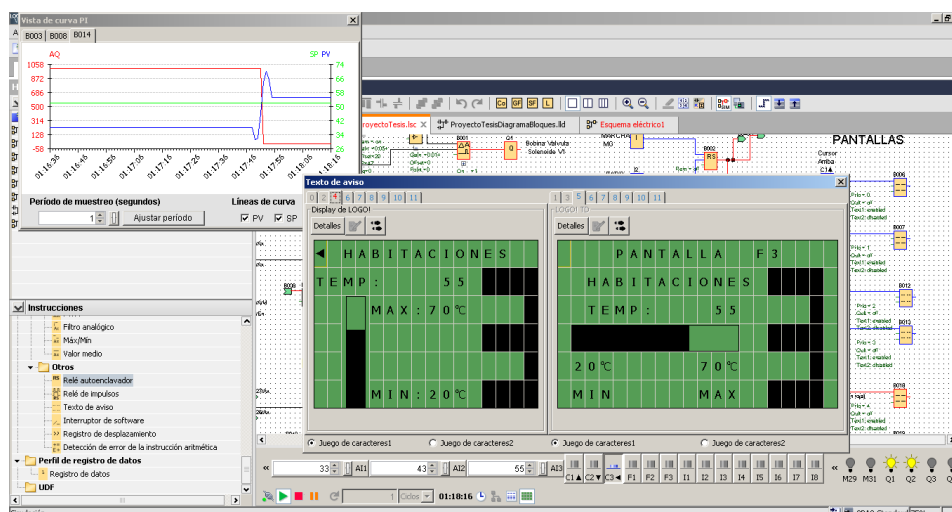


Figura 2.28: Simulación del área de Habitaciones

CAPÍTULO 3

3. RESULTADOS

En este capítulo se describen las oportunidades al cambiar los controladores neumáticos de los tres intercambiadores de calor por un controlador lógico programable.

3.1 Análisis del proyecto

Proyecto instalado en un hotel de Guayaquil que inicio su construcción en 1987 usando equipos de calidad, tecnología extranjera por personal capacitado dentro y fuera del país, inaugurado en 1997 y próximo a cumplir 20 años de trabajo continuo con un afluente aproximado de un millón de personas atendidas en un año, que factura consumos de energía eléctrica, agua potable y combustible en un aproximado anual de un millón de dólares.

El ahorro energético es un tema de vital importancia para reducir gastos y así aumentar la ganancia, además de resguardar el medio ambiente desde el punto de vista de quema de combustible para operar los calderos, hasta de reducir el consumo de agua potable.

El tema planteado tiene como finalidad, prolongar la vida útil de los tres calentadores de agua cambiando sus controladores neumáticos por un controlador lógico programable

Costo de Instalación	\$ 3.000,00
Gasto de mantenimiento	\$ 100,00
Tiempo de Recuperación	30 meses
Años de Garantía	5
Ahorro desde el 21º Mes	\$ 1.200,00

Tabla 10: Proyecto en general

3.2 Análisis comparativo

A continuación se muestra un análisis comparativo de precios entre el proyecto propuesto y dos de muchos sistemas de control que se encuentran en el mercado.

DESCRIPCIÓN	CNT	V. UNIT	V. TOTAL
VARIOS	1	\$1000,00	\$1000,00
VALVULA SOLENOIDE	3	\$255,00	\$765,00
TERMOCUPLA TIPO J BULBO 10 cm	3	\$27,00	\$81,00
REGULADORA PRESION 100-20 psi	3	\$100,00	\$300,00
LOGO 8 230RC ETHERNET	1	\$173,46	\$173,46
DISPLAY LOGO TDE	1	\$187,16	\$187,16
FUENTE 24VDC/2.5A	1	\$89,60	\$89,60
MODULO ENTRADA ANAL. LOGO8 AM2	2	\$107,73	\$215,46
SOFTWARE LOGO COMFORT V8	1	\$73,04	\$73,04
		TOTAL	\$3.004,72

Tabla 11: Precio del proyecto propuesto

La **Tabla 11** muestra el precio del proyecto que en comparación a los otros dos sistemas que se muestran más adelante, este nos brinda la ventaja de visualizar gracias al TD conectado las señales y las alarmas que se activan por problemas en el set point además de ser económico y estable.

CONTROLADOR S7-1200			
DESCRIPCIÓN	CNT	V. UNIT	V. TOTAL
VARIOS	1	\$1.600,00	\$1.600,00
VALVULA	1	\$255,00	\$255,00
SOLENOIDE			
TERMOCUPLA TIPO J	3	\$27,00	\$81,00
BULBO 10 cm			
REGULADORA	3	\$100,00	\$300,00
PRESION 100-20 psi			
CPU 1212 AC/DC	1	\$364,00	\$364,00
HMI - KP300PN	1	\$344,00	\$344,00
FUENTE 24VDC/2.5A	1	\$89,60	\$89,60
MODULO ENTRADA	2	\$340,80	\$681,60
ANAL. S7-1200			
SIMATIC STEP 7	1	\$532,00	\$532,00
BASIC			
		TOTAL	\$4.247,20

Tabla 12: Precio para un control con PLC S7-1200

La **Tabla 12** muestra el precio para un control con un PLC S7-1200, este nos brinda la ventaja de visualizar el control y supervisión de un proyecto en un HMI touch, el software de control tiene un precio más elevado, como el proyecto en sí no es muy complejo, sería un desperdicio de dinero esta alternativa.

CONTROLADOR HANYOUNG NUX			
DESCRIPCION	CNT	V. UNIT	V. TOTAL
VARIOS	1	\$1.600,00	\$1.600,00

VALVULA SOLENOIDE	3	\$255,00	\$765,00
TERMOCUPLA TIPO J BULBO 10 cm	3	\$27,00	\$81,00
REGULADORA PRESION 100-20 psi	3	\$100,00	\$300,00
CONTROL HANYOUNG	3	\$140,00	\$420,00
		TOTAL	\$3.166,00
* NO DISPLAY			

Tabla 13: Precio para un control con un módulo Hanyoung Nux

La **Tabla 13** muestra el precio de un controlador Hanyoung, este módulo es un controlador de temperatura y consta de una entrada analógica y una salida digital, debido a la construcción del mismo, no se permite la conexión de pantallas para visualizar señales y transportar información.

3.3 Presupuesto del proyecto

En esta parte se realizó un listado de los componentes requeridos para la implementación del proyecto. También se realizó la cotización de los mismos para de esta forma tener un presupuesto inicial y conocer cuál será la inversión inicial, y poder determinar si es factible implementar el proyecto. La **Tabla 14** muestra la lista de materiales y precios de los instrumentos usados en el proyecto con un costo total de \$3000.

LISTADO DE MATERIALES			
CANTIDAD	DESCRIPCIÓN	PRECIO \$	TOTAL
1	LOGO VERSION 8 230RC ETHERNET	173,46	173,46

1	SOFTWARE LOGO COMFORT V8	73,04	73,04
1	DISPLAY LOGO TDE ETHERNET V8	187,16	187,16
2	MODULO LOGO8 AM2 AQ 2 ENTRADAS ANALOGICAS	107,73	215,46
1	FUENTE PARA LOGO 24VDC/2.5A	89,60	89,60
3	VALVULA SOLENOIDE 2W ½ BR. N.C.	255,00	765,00
3	TERMOCUPLA TIPO J	27,00	81,00
3	VALVULA REGULADORA DE PRESIÓN	100,00	300,00
1	CANALETAS, TUBERÍAS, MANO DE OBRA, OTROS	1000,00	1000,00
		Total	3004,72

Tabla 14: Lista de materiales del proyecto

3.4 Análisis económico

En esta parte se detallará de forma complementaria cual será el efecto beneficio – costo, es decir, se determinará si la inversión del proyecto será factible y el tiempo mínimo para recuperar la inversión, por medio de estudios económicos - financieros utilizando herramientas como la TIR (tasa interna de retorno) y VPN (valor presente neto).

3.3.1 Descripción de la terminología

Costo de inversión: Detalles de todos los costos requeridos para implementar el proyecto, incluyendo materiales, equipos, ingeniería, instalación, impuestos y otros costos.

Tasa interna de retorno (TIR): Es una herramienta para el análisis de la rentabilidad de una inversión, se utiliza para comparar la factibilidad de diferentes opciones de inversión, se puede utilizar como un indicador de

la rentabilidad de un proyecto, es decir a mayor TIR la rentabilidad es mayor pero si la TIR está por debajo de la tasa mínima o tasa de corte se considera una rentabilidad poco atractiva.

Análisis beneficio - costo: Se considera el método de análisis fundamental para obtener los mayores y mejores resultados al menor presupuesto invertido en la implementación de un proyecto, es decir es una técnica importante para decidir o determinar la conveniencia de proyecto mediante la enumeración y valoración posterior en términos monetarios de todos los costos y beneficios. Existen diversas variaciones de la razón beneficio - costo, sin embargo el enfoque es el mismo, todos los cálculos de costo y beneficio deberán convertirse a una unidad monetaria de equivalencia común.

Valor presente neto (VPN): Es uno de los métodos más utilizados a la hora de decidir o evaluar si la inversión de un proyecto es sea positivo es decir que en el futuro esa inversión se incrementará. El valor presente determina si una inversión cumple con la finalidad de maximizar o incrementar esta, aunque este valor estimado puede ser este de valor negativo, positivo o continuar con el mismo valor:

- Si el valor es positivo quiere decir que habrá un incremento en la finanza de la empresa igual al monto del valor presente neto.
- Si el valor es negativo la empresa perderá riqueza igual que el valor presente neto arrojado en el análisis.
- Si el valor del VPN es cero significa que la empresa no ganará ni perderá con la inversión implementada en el proyecto.

3.3.2 Análisis de relación beneficios - costos

Para poder realizar un análisis de la relación beneficio - costo es necesario conocer y determinar cuáles serán los beneficios al implementar este proyecto.

- Se necesita implementar un sistema confiable, seguro de control y monitoreo de los tres procesos intercambiadores de calor por lo tanto este será uno del mayor beneficio.
- El sistema está diseñado para operar sin personal humano, debido a los controles automáticos que ahorran costes de operación.
- Este nuevo sistema cuentan de sensores y alarma que ayudan con el aviso de fallas que se pudieran presentar, acortando así el tiempo de reacción y reparación del daño.

Beneficio.- Se define como beneficio a la diferencia entre los valores de costo de mantenimiento y los costos del nuevo proyecto a implementar. La ecuación de beneficio se muestra a continuación

$$\text{Beneficio} = \text{Costo Actual} - \text{Costo del Proyecto} \quad (3.1)$$

Descripción	Inversión	Gasto de capacitación	Gasto de mantenimiento	VPN
Sistema actual	\$ 0.00	\$0.00	\$1800.00	\$1800.00
Sistema Proyecto	3000.00	\$100.00	\$100.00	\$3200.00
			Beneficio	\$ - 1400.00

Tabla 15: Beneficio Primer Año

Como resultado del primer año se tiene que el VPN (valor presente neto) del sistema proyectado es mayor que el VPN del sistema vigente es decir que se tiene un beneficio negativo como se muestra en la **Tabla 15**, aunque este valor negativo no es suficiente para tomar una decisión sobre implementar el nuevo sistema de control, sin embargo se conoce que el costo de mantenimiento se reduce a 0% por lo tanto es preferible realizar

un análisis económico a dos años para determinar si el nuevo proyecto a implementar es rentable. En la **Tabla 16** se pueden apreciar los beneficios que se obtienen en el segundo año.

Descripción	Inversión	Gastos de capacitación	Gasto de Mant. Primer año	Gasto de Mant. Segundo año	VPN
Sistema Actual	\$0.00	\$0.00	\$1800.00	\$1800.00	\$3600.00
Sistema propuesto	\$3.000.00	\$100.00	\$100.00	\$100.00	\$3300.00
Beneficio					\$ 300.00

Tabla 16: Beneficio Segundo Año

3.3.3 Tasa Interna de Retorno (TIR)

Esta técnica lo que obtiene es una tasa de interés con la cual el valor actual neto de un proyecto que se está analizando sea cero ($VAN=0$), como se puede observar en las ecuaciones **(3.2)** y **(3.3)**.

Para calcular la TIR es necesario conocer los costos iniciales, gastos operativos e ingresos en un periodo dado estos valores los podemos encontrar en la **Tabla 17**, en la **Figura 3.1** se desglosa el flujo de ingresos (valores positivos) y el flujo de egresos (valores negativos) como el costo inicial, gasto operativo.

Diferentes valores de TIR se van evaluando en la ecuación **(3.3)** hasta obtener un rango de valores positivos y negativos de VAN, estos valores se deben aproximar a ($VAN=0$) para obtener un resultado lo más preciso posible.

Si se realiza de forma manual el cálculo de la TIR implicaría asignar diferentes valores de TIR que convierta al VAN en cero hasta obtener un rango de valores positivo y negativo de VAN, estos valores se deben aproximar los más posiblemente a (VAN=0) para obtener un resultado lo más preciso posible.

En la **Figura 3.2** se está probando con distintos tipos de interés, con una tasa de interés de 30% se obtiene una valor de VAN de 21,57 y con una tasa de interés de 40% se obtiene una VAN de -771, el TIR está por tanto, entre 30% y el 40%. En la **Tabla 18** se detalla la evaluación de diferentes tasas de interés.

	1er año	2do año
Costo inicial	3000.00	0.00
Gasto operativo anual	100.00	100.00
Ingreso anual	1200.00	1200.00

Tabla 17: Datos de costos

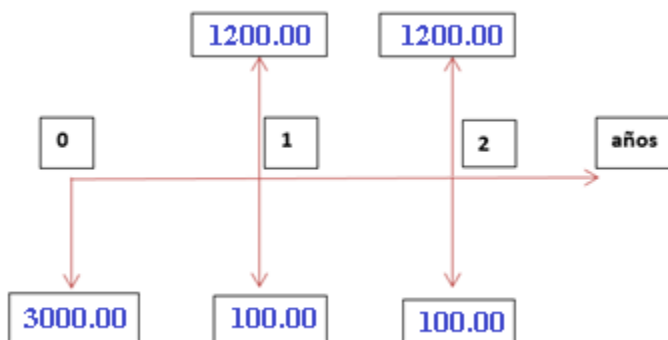


Figura 3.1: Diagrama de flujo ingresos – costos operativos

$$VAN = -3000 - \frac{100}{TIR} (1 - (1 + TIR)^{-2}) + \frac{1200}{TIR} (1 - (1 + TIR)^{-2}) \quad (3.2)$$

$$0 = -3000 - \frac{100}{TIR} (1 - (1 + TIR)^{-2}) + \frac{1200}{TIR} (1 - (1 + TIR)^{-2}) \quad (3.3)$$

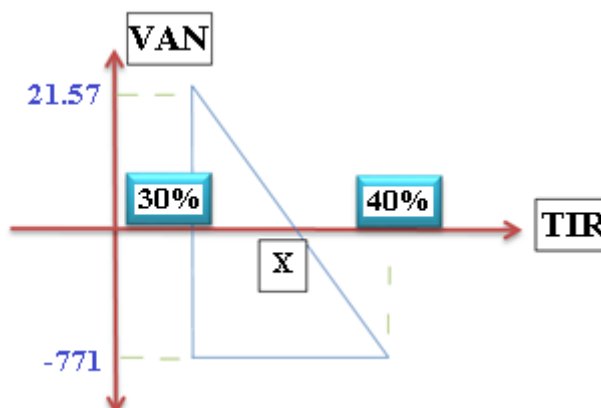


Figura 3.2: VAN vs TIR

TIR	VAN
0,2	1606.79
0,3	21.57
0,4	-771
0,5	-1246.60

Tabla 18: Relación entre la TIR y el VAN

De los resultados obtenidos mediante los análisis económicos Costo-Beneficio y el cálculo del TIR (tasa interna de retorno), podemos concluir que:

- Al implementar este proyecto en el primer año no se obtiene beneficio alguno, sin embargo se conoce que al realizar este proyecto se reduce en un 0% los costos de mantenimiento, dando como resultado el segundo año se obtiene un beneficio \$300.00 con respecto al gasto actual por mantenimiento correctivo.
- El TIR (tasa de interna de retorno) no es factible calcularla en el primer periodo debido a que no se obtiene beneficio alguno, no obstante en el segundo periodo de año el TIR es de 30,20%.

Como se puede observar en la **Tabla 17** y la **Tabla 18** el beneficio de dos periodos de año sería de \$300.00 y la TIR (tasa interna de retorno) alcanza el 30,20%, dado estos valores y conociendo que en los posteriores años el beneficio continuará creciendo se concluye que el sistema propuesto es rentable.

CONCLUSIONES Y RECOMENDACIONES

Conclusiones

1. Con el diseño de control propuesto se garantiza que el consumo de vapor de los intercambiadores de calor sea menor lo que permite el suministro justo de vapor del caldero ahorrando combustible y energía.
2. El consumo de combustible-bunker es de 300 galones diarios. Con la implementación de este proyecto se reduciría a 280 galones, con lo que se logra un ahorro de 20 galones diarios cuyo valor por galón es de \$0,90 centavos, teniendo así un ahorro diario de \$18 dólares, \$540 dólares mensuales y un ahorro anual de \$6480 dólares. El consumo de combustibles dentro de la industria es normal, así que el ahorro debe ser carácter obligatorio para economizar gastos, además de preservar el medio ambiente.
3. Con el análisis de la Tasa Interna de Retorno (TIR) se conoce que al segundo año se obtiene un beneficio \$300 dólares dando un porcentaje del 30,20%, y conociendo que en los posteriores años el beneficio continuará creciendo se concluye que el proyecto es rentable.
4. Debido a que el software Logo Soft Comfort no cuenta con un bloque controlador PID, se utilizó un controlador PI como regulador del sistema ya que el software si cuenta con este bloque.
5. El Logo Soft Comfort nos da la facilidad de programar con Diagrama de funciones (FUP) o esquema de contactos (KOP), para términos del proyecto se nos facilitó usar FUP sin embargo el software nos da una facilidad de cambiar esta programación por KOP y viceversa.

Recomendaciones

1. Se recomienda conocer las características más importantes de los instrumentos a usar con el fin de no tener inconvenientes a la hora de realizar un proyecto.
2. Para poder tener una supervisión mucha más precisa en tiempo real se recomienda usar un módulo de comunicación en el Logo para poder obtener avisos de las alarmas mediante una aplicación para celular.

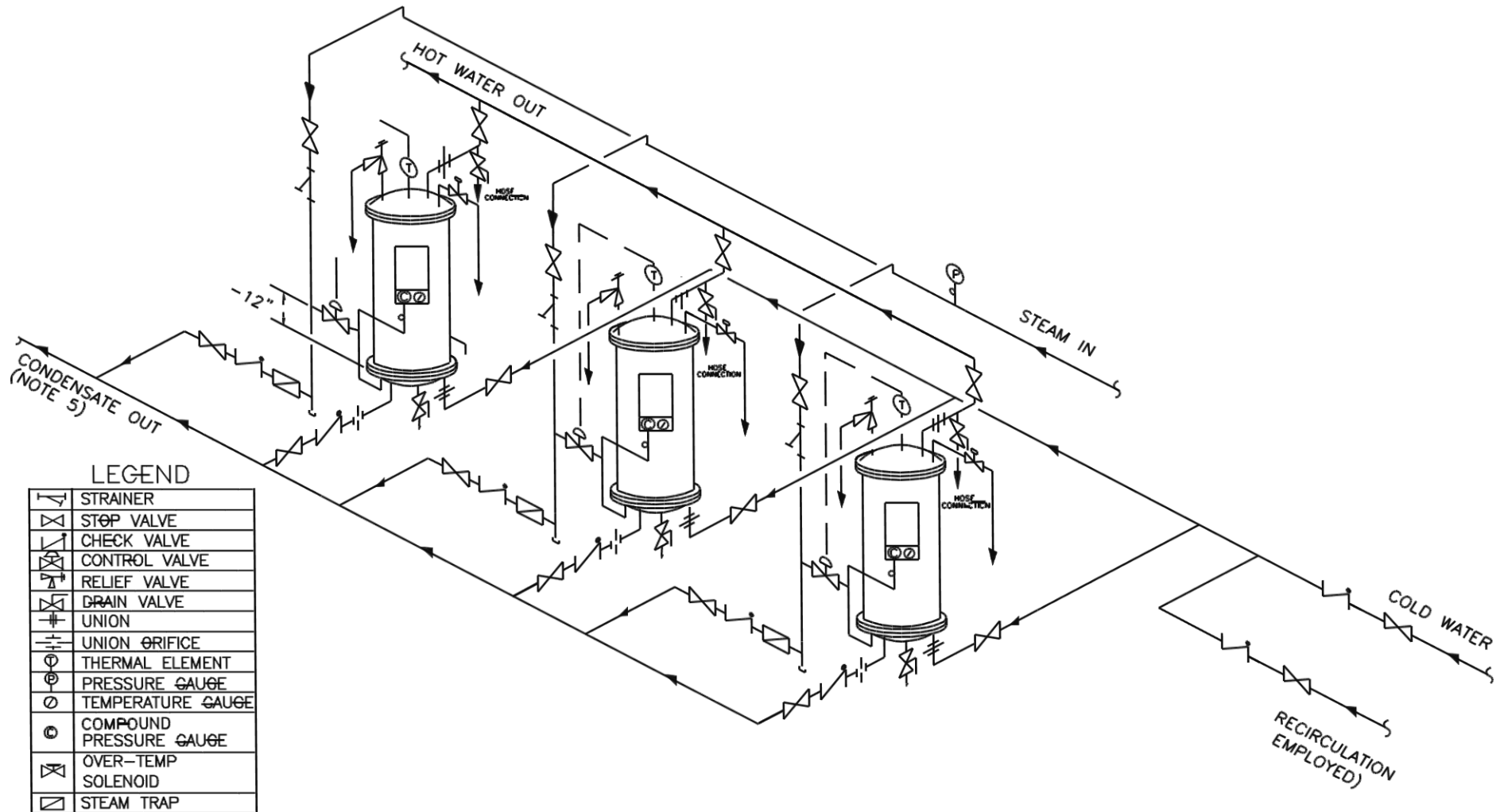
3. Es necesario instalar los dispositivos de control y supervisión en un lugar ventilado, ya que ante cualquier daño podría verse afectado el control de temperatura.

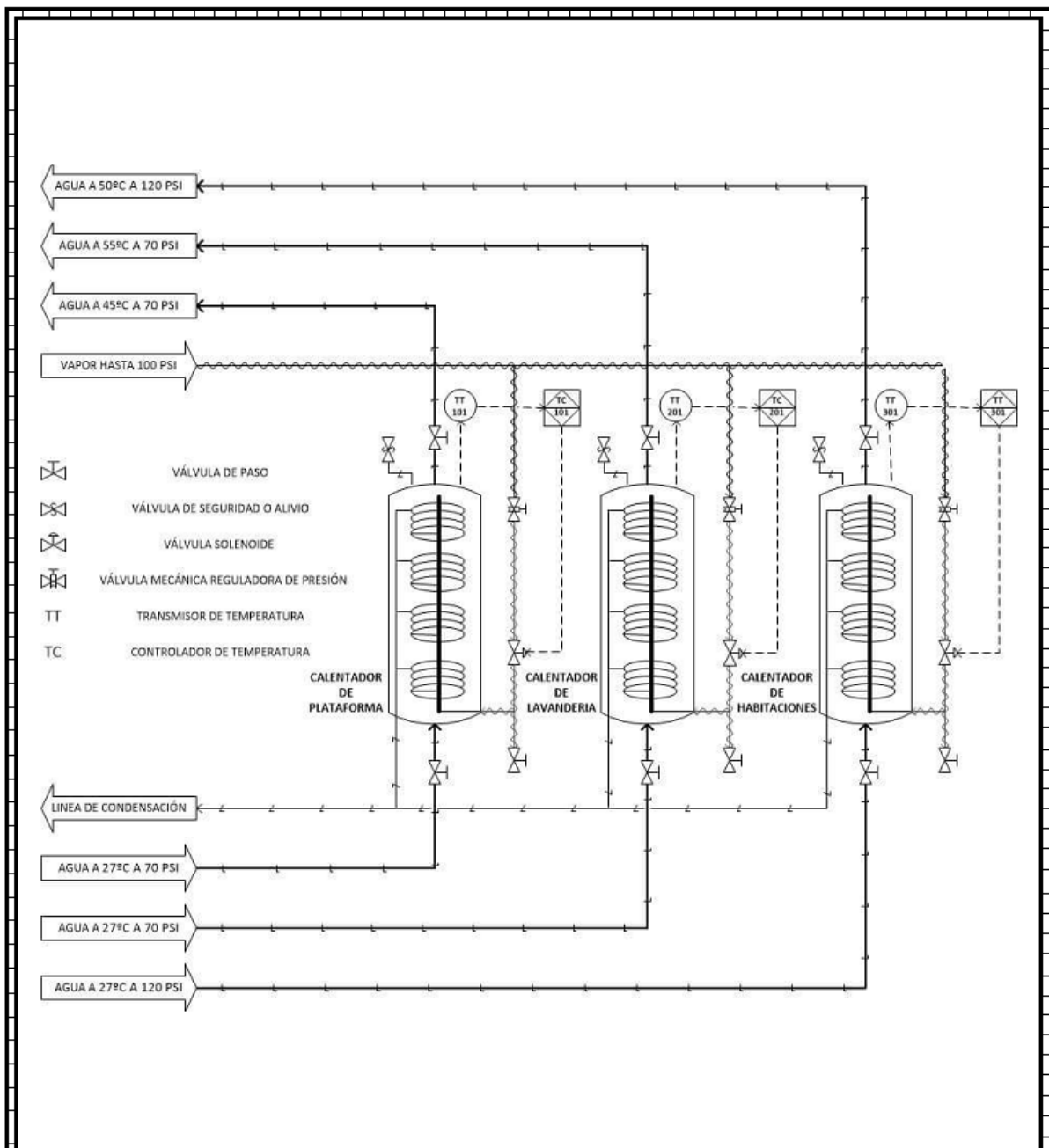
BIBLIOGRAFÍA

- [1] O. Jaramillo, Intercambiadores de calor, 1^{ra} Ed By Centro de Investigación en Energia, 2007.
- [2] Aerco, (2013, julio). B+II Water Wizard User manual [online]. Disponible en: <http://www.aerco.com/product/bii-water-wizard>
- [3] R. Ackermann, Controles lógicos programables, 4^{ta} Ed. By Festo Didactic Kg Esslingen, 1994.
- [4] Siemens, (2014, junio). LOGO! 0BA8 Manual de producto [online]. Disponible en: <http://www.tme.eu/es/Document/c5ef88632dac13d8bc28ef47ebeadb62/LOGO!8->
- [5] Arpisa, (2012, mayo). Soporte técnico en la instrumentación destinada a la generación de calor y control de procesos industriales [online]. Disponible en: <http://www.arpisa.com.mx/a.html>
- [6] Jefferson, (2015, abril). Catálogo general válvulas solenoides [online]. Disponible en: <http://www.jeffersonvalves.com/repositorio/pdfs-espanol/Man.Gral.cast.1-04.pdf>

ANEXOS

Anexo 1: Diagramas





HC	ESTE DISEÑO ES CONFIDENCIAL Y PROPIEDAD DE HILTON COLON, NO DEBE SER COPIADO O UTILIZADO SIN SU DEBIDA AUTORIZACION			
	NOMBRES		FECHA	PROYECTO: INTERCAMBIADORES DE CALOR
	DIBUJADO:	HARRY STALYN LAINEZ PERERO	17-01-2016	CONTENIDO: P&ID AUTOMATIZACION DE PROCESO INTERCAMBIADOR DE CALOR A VAPOR
	REVISADO:	SUP. HECTOR ALARCON	20-07-2015	
	APROBADO:	ING. LUIS JURADO	25-07-2015	
PLANTA:	Subsuelo-2	SECCION: Tuberías & Calefaccion	COD. PLANO: P&ID intercambiador.dwg	REVISION: 1

Anexo 2: Tablas





Termopar tipo J - Voltaje termoeléctrico como función de la temperatura

°C	0	1	2	3	4	5	6	7	8	9	10	°C
Voltaje termoeléctrico en Milivolts												
-210	-8.095											-210
-200	-7.890	-7.912	-7.934	-7.955	-7.976	-7.996	-8.017	-8.037	-8.057	-8.076	-8.095	-200
-190	-7.659	-7.683	-7.707	-7.731	-7.755	-7.778	-7.801	-7.824	-7.846	-7.868	-7.890	-190
-180	-7.403	-7.429	-7.456	-7.482	-7.508	-7.534	-7.559	-7.585	-7.610	-7.634	-7.659	-180
-170	-7.123	-7.152	-7.181	-7.209	-7.237	-7.265	-7.293	-7.321	-7.348	-7.376	-7.403	-170
-160	-6.821	-6.853	-6.883	-6.914	-6.944	-6.975	-7.005	-7.035	-7.064	-7.094	-7.123	-160
-150	-6.500	-6.533	-6.566	-6.598	-6.631	-6.663	-6.695	-6.727	-6.759	-6.790	-6.821	-150
-140	-6.159	-6.194	-6.229	-6.263	-6.298	-6.332	-6.366	-6.400	-6.433	-6.467	-6.500	-140
-130	-5.801	-5.838	-5.874	-5.910	-5.946	-5.982	-6.018	-6.054	-6.089	-6.124	-6.159	-130
-120	-5.426	-5.465	-5.503	-5.541	-5.578	-5.616	-5.653	-5.690	-5.727	-5.764	-5.801	-120
-110	-5.037	-5.076	-5.116	-5.155	-5.194	-5.233	-5.272	-5.311	-5.350	-5.388	-5.426	-110
-100	-4.633	-4.674	-4.714	-4.755	-4.796	-4.836	-4.877	-4.917	-4.957	-4.997	-5.037	-100
-90	-4.215	-4.257	-4.300	-4.342	-4.384	-4.425	-4.467	-4.509	-4.550	-4.591	-4.633	-90
-80	-3.786	-3.829	-3.872	-3.916	-3.959	-4.002	-4.045	-4.088	-4.130	-4.173	-4.215	-80
-70	-3.344	-3.389	-3.434	-3.478	-3.522	-3.566	-3.610	-3.654	-3.698	-3.742	-3.786	-70
-60	-2.893	-2.938	-2.984	-3.029	-3.075	-3.120	-3.165	-3.210	-3.255	-3.300	-3.344	-60
-50	-2.431	-2.478	-2.524	-2.571	-2.617	-2.663	-2.709	-2.755	-2.801	-2.847	-2.893	-50
-40	-1.961	-2.008	-2.055	-2.103	-2.150	-2.197	-2.244	-2.291	-2.338	-2.385	-2.431	-40
-30	-1.482	-1.530	-1.578	-1.626	-1.674	-1.722	-1.770	-1.818	-1.865	-1.913	-1.961	-30
-20	-0.995	-1.044	-1.093	-1.142	-1.190	-1.239	-1.288	-1.336	-1.385	-1.433	-1.482	-20
-10	-0.501	-0.550	-0.600	-0.650	-0.699	-0.749	-0.798	-0.847	-0.896	-0.946	-0.995	-10
0	0.000	-0.050	-0.101	-0.151	-0.201	-0.251	-0.301	-0.351	-0.401	-0.451	-0.501	0
0	0.000	0.050	0.101	0.151	0.202	0.253	0.303	0.354	0.405	0.456	0.507	0
10	0.507	0.558	0.609	0.660	0.711	0.762	0.814	0.865	0.916	0.968	1.019	10
20	1.019	1.071	1.122	1.174	1.226	1.277	1.329	1.381	1.433	1.485	1.537	20
30	1.537	1.589	1.641	1.693	1.745	1.797	1.849	1.902	1.954	2.006	2.059	30
40	2.059	2.111	2.164	2.216	2.269	2.322	2.374	2.427	2.480	2.532	2.585	40
50	2.585	2.638	2.691	2.744	2.797	2.850	2.903	2.956	3.009	3.062	3.116	50
60	3.116	3.169	3.222	3.275	3.329	3.382	3.436	3.489	3.543	3.596	3.650	60
70	3.650	3.703	3.757	3.810	3.864	3.918	3.971	4.025	4.079	4.133	4.187	70
80	4.187	4.240	4.294	4.348	4.402	4.456	4.510	4.564	4.618	4.672	4.726	80
90	4.726	4.781	4.835	4.889	4.943	4.997	5.052	5.106	5.160	5.215	5.269	90
100	5.269	5.323	5.378	5.432	5.487	5.541	5.595	5.650	5.705	5.759	5.814	100
110	5.814	5.868	5.923	5.977	6.032	6.087	6.141	6.196	6.251	6.306	6.360	110
120	6.360	6.415	6.470	6.525	6.579	6.634	6.689	6.744	6.799	6.854	6.909	120
130	6.909	6.964	7.019	7.074	7.129	7.184	7.239	7.294	7.349	7.404	7.459	130
140	7.459	7.514	7.569	7.624	7.679	7.734	7.789	7.844	7.900	7.955	8.010	140
150	8.010	8.065	8.120	8.175	8.231	8.286	8.341	8.396	8.452	8.507	8.562	150
160	8.562	8.618	8.673	8.728	8.783	8.839	8.894	8.949	9.005	9.060	9.115	160
170	9.115	9.171	9.226	9.282	9.337	9.392	9.448	9.503	9.559	9.614	9.669	170
180	9.669	9.725	9.780	9.836	9.891	9.947	10.002	10.057	10.113	10.168	10.224	180
190	10.224	10.279	10.335	10.390	10.446	10.501	10.557	10.612	10.668	10.723	10.779	190
200	10.779	10.834	10.890	10.945	11.001	11.056	11.112	11.167	11.223	11.278	11.334	200
210	11.334	11.389	11.445	11.501	11.556	11.612	11.667	11.723	11.778	11.834	11.889	210
220	11.889	11.945	12.000	12.056	12.111	12.167	12.222	12.278	12.334	12.389	12.445	220
230	12.445	12.500	12.556	12.611	12.667	12.722	12.778	12.833	12.889	12.944	13.000	230
240	13.000	13.056	13.111	13.167	13.222	13.278	13.333	13.389	13.444	13.500	13.555	240
°C	0	1	2	3	4	5	6	7	8	9	10	°C

J°C

°C	0	1	2	3	4	5	6	7	8	9	10	°C
250	13.555	13.611	13.666	13.722	13.777	13.833	13.888	13.944	13.999	14.055	14.110	250
260	14.110	14.166	14.221	14.277	14.332	14.388	14.443	14.499	14.554	14.609	14.665	260
270	14.665	14.720	14.776	14.831	14.887	14.942	14.998	15.053	15.109	15.164	15.219	270
280	15.219	15.275	15.330	15.386	15.441	15.496	15.552	15.607	15.663	15.718	15.773	280
290	15.773	15.829	15.884	15.940	15.995	16.050	16.106	16.161	16.216	16.272	16.327	290
300	16.327	16.383	16.438	16.493	16.549	16.604	16.659	16.715	16.770	16.825	16.881	300
310	16.881	16.936	16.991	17.046	17.102	17.157	17.212	17.268	17.323	17.378	17.434	310
320	17.434	17.489	17.544	17.599	17.655	17.710	17.765	17.820	17.876	17.931	17.986	320
330	17.986	18.041	18.097	18.152	18.207	18.262	18.318	18.373	18.428	18.483	18.538	330
340	18.538	18.594	18.649	18.704	18.759	18.814	18.870	18.925	18.980	19.035	19.090	340
350	19.090	19.146	19.201	19.256	19.311	19.366	19.422	19.477	19.532	19.587	19.642	350
360	19.642	19.697	19.753	19.808	19.863	19.918	19.973	20.028	20.083	20.139	20.194	360
370	20.194	20.249	20.304	20.359	20.414	20.469	20.525	20.580	20.635	20.690	20.745	370
380	20.745	20.800	20.855	20.911	20.966	21.021	21.076	21.131	21.186	21.241	21.297	380
390	21.297	21.352	21.407	21.462	21.517	21.572	21.627	21.683	21.738	21.793	21.848	390
400	21.848	21.903	21.958	22.014	22.069	22.124	22.179	22.234	22.289	22.345	22.400	400
410	22.400	22.455	22.510	22.565	22.620	22.676	22.731	22.786	22.841	22.896	22.952	410
420	22.952	23.007	23.062	23.117	23.172	23.228	23.283	23.338	23.393	23.449	23.504	420
430	23.504	23.559	23.614	23.670	23.725	23.780	23.835	23.891	23.946	24.001	24.057	430
440	24.057	24.112	24.167	24.223	24.278	24.333	24.389	24.444	24.499	24.555	24.610	440
450	24.610	24.665	24.721	24.776	24.832	24.887	24.943	24.998	25.053	25.109	25.164	450
460	25.164	25.220	25.275	25.331	25.386	25.442	25.497	25.553	25.608	25.664	25.720	460
470	25.720	25.775	25.831	25.886	25.942	25.998	26.053	26.109	26.165	26.220	26.276	470
480	26.276	26.332	26.387	26.443	26.499	26.555	26.610	26.666	26.722	26.778	26.834	480
490	26.834	26.889	26.945	27.001	27.057	27.113	27.169	27.225	27.281	27.337	27.393	490
500	27.393	27.449	27.505	27.561	27.617	27.673	27.729	27.785	27.841	27.897	27.953	500
510	27.953	28.010	28.066	28.122	28.178	28.234	28.291	28.347	28.403	28.460	28.516	510
520	28.516	28.572	28.629	28.685	28.741	28.798	28.854	28.911	28.967	29.024	29.080	520
530	29.080	29.137	29.194	29.250	29.307	29.363	29.420	29.477	29.534	29.590	29.647	530
540	29.647	29.704	29.761	29.818	29.874	29.931	29.988	30.045	30.102	30.159	30.216	540
550	30.216	30.273	30.330	30.387	30.444	30.502	30.559	30.616	30.673	30.730	30.788	550
560	30.788	30.845	30.902	30.960	31.017	31.074	31.132	31.189	31.247	31.304	31.362	560
570	31.362	31.419	31.477	31.535	31.592	31.650	31.708	31.766	31.823	31.881	31.939	570
580	31.939	31.997	32.055	32.113	32.171	32.229	32.287	32.345	32.403	32.461	32.519	580
590	32.519	32.577	32.636	32.694	32.752	32.810	32.869	32.927	32.985	33.044	33.102	590
600	33.102	33.161	33.219	33.278	33.337	33.395	33.454	33.513	33.571	33.630	33.689	600
610	33.689	33.748	33.807	33.866	33.925	33.984	34.043	34.102	34.161	34.220	34.279	610
620	34.279	34.338	34.397	34.457	34.516	34.575	34.635	34.694	34.754	34.813	34.873	620
630	34.873	34.932	34.992	35.051	35.111	35.171	35.230	35.290	35.350	35.410	35.470	630
640	35.470	35.530	35.590	35.650	35.710	35.770	35.830	35.890	35.950	36.010	36.071	640
650	36.071	36.131	36.191	36.252	36.312	36.373	36.433	36.494	36.554	36.615	36.675	650
660	36.675	36.736	36.797	36.858	36.918	36.979	37.040	37.101	37.162	37.223	37.284	660
670	37.284	37.345	37.406	37.467	37.528	37.590	37.651	37.712	37.773	37.835	37.896	670
680	37.896	37.958	38.019	38.081	38.142	38.204	38.265	38.327	38.389	38.450	38.512	680
690	38.512	38.574	38.636	38.698	38.760	38.822	38.884	38.946	39.008	39.070	39.132	690
700	39.132	39.194	39.256	39.318	39.381	39.443	39.505	39.568	39.630	39.693	39.755	700
710	39.755	39.818	39.880	39.943	40.005	40.068	40.131	40.193	40.256	40.319	40.382	710
720	40.382	40.445	40.508	40.570	40.633	40.696	40.759	40.822	40.886	40.949	41.012	720
730	41.012	41.075	41.138	41.201	41.265	41.328	41.391	41.455	41.518	41.581	41.645	730
740	41.645	41.708	41.772	41.835	41.899	41.962	42.026	42.090	42.153	42.217	42.281	740
°C	0	1	2	3	4	5	6	7	8	9	10	°C

Anexo 3: Cotizaciones

		MONOLEX Cia., Ltda		RUC 0992150548001		
IMPORTADOR & REPRESENTANTE EN ECUADOR DE		www.nammisa.com		PROFORMA		
Monolex Cia. Ltda.		Fecha : jueves, 28 de Enero de 2016		N° 283-2015		
Cliente :	HOTEL COLON			Asesor :		
Dirección :				Teléfono :	04-6002579/6002580	
RUC :				E mail :		
Contacto :	Sr Wilmer	Telf :		E mail :	ventasmonolex@hotmail.com	
Item	Cant.	Codigo	DESCRIPCION	PRECIO	DESC%	TOTAL
	3		Control de Temperatura Hanyoung 48x48	\$ 140,00		\$ 420,00
	3		Termocupla tijo j bulbo 10 cm	\$ 27,00		\$ 81,00
Tiempo entrega : Inmediata Forma pago : Credito						
						
NOTA					Sub total	\$ 501,00
Despacho:			Garantia: 12 Meses			
Forma de pago: CREDITO 30 DIAS			Validez de la oferta : 8 Dias Laborables	IVA 12%	60,12	
Tiempo de entrega : INMEDIATA					Total Neto	\$ 561,12
Cuenta corriente dólares:02180003778 de PRODUBANCO a Nombre de MONOLEX Cia., Ltda.						
Cuenta corriente dólares:0915017421 Bco.BOLIVARIANO a Nombre de MONOLEX Cia., Ltda.						
OFICINA: KM 4.5 AV. JUAN T. MARENGO PLAZA SAI BABA LOCAL #5. Guayaquil Telefax: 6002579/6002580						
E-mail: ecunux@hotmail.com						



Importaciones, Proyectos y Suministros Eléctricos

IMPROSELEC S. A.

"Su protección a través de la calidad"

RUC: 0991251944001

SUCURSAL TANCA MARENGO

CLIENTE: HOTEL COLON GUAYAQUIL S.A.

PROFORMA

No. 059868

ATT: ING. WILVER MURILLO

FECHA: Guayaquil ,11 enero 2016

ORDEN: 59868

PROD.	CANT	DESCRIPCION	PRECIO	%DESC	TOTAL
S17115N	1.00	6ED1052-1FB00-0BA8 LOGO VERSION 8 230RC ETHERNET	216.8300	20.00	173.46
S17152N	1.00	6ED1058-0BA08-0YA1 SOFTWARE LOGO COMFORT V8	91.3000	20.00	73.04
S17200N	1.00	6ED1055-4MH00-0BA1 DISPLAY LOGO TDE ETHERNET V8	233.9500	20.00	187.16
S17198N	1.00	6ED1055-1MM00-0BA2 MODULO LOGO8 AM2 AQ 2SALIDAS. ANAL	182.5900	20.00	146.07
S17196N	1.00	6ED1055-1MA00-0BA2 MODULO LOGO8 AM2 2ENT. ANAL V/Ma	134.6600	20.00	107.73
S18462	1.00	6EP1332-1SH43 FUENTE PARA LOGO 24VDC/2.5A (6EP1332)	112.0000	20.00	89.60
FORMA DE PAGO: CREDITO 30 DIAS			SUBTOTAL:		777.06
TIEMPO DE ENTREGA:			IVA(+):		93.25
			TOTAL:		870.31

ESTOS PRECIOS PUEDEN VARIAR SIN PREVIO AVISO
Atentamente.

RD RICHARD DELGADO

Al momento de realizar una compra, se deberá tomar en cuenta que todo valor inferior a Us.25.00 se cancelará de contado; si su compra es superior se considerará un crédito máximo 30 días



Importaciones, Proyectos y Suministros Eléctricos

IMPROSELEC S. A.

"Su protección a través de la calidad"

RUC: 0991251944001

SUCURSAL TANCA MARENGO

CLIENTE: HOTEL COLON GUAYAQUIL S.A.

PROFORMA

ATT: ING. WILVIR MURILLO

No. 059871

FECHA: Guayaquil ,11 enero 2016

ORDEN: 59869

PROD.	CANT	DESCRIPCION	PRECIO	%DESC	TOTAL
S17248	1.00	6ES7212-1BE31-0XB0 CPU 1212C AC/DC	455.0000	20.00	364.00
S196841	1.00	6AV6647-0AH11-3AX0 HMI KP300PN 3,6" (10 teclas)	430.0000	20.00	344.00
S17276	1.00	6ES7231-4HD30-0XB0 SM 1231 MODULO ENTRADA S7-1200	396.0000	20.00	316.80
S172881	1.00	6ES7232-4HB30-0XB0 SALIDA ANALO.SM1232/6ES7232-4H	426.0000	20.00	340.80
S17755	1.00	6ES7822-0AA03-0YA5 SIMATIC STEP 7 BASIC	665.0000	20.00	532.00
S18462	1.00	6EP1332-1SH43 FUENTE PARA LOGO 24VDC/2.5A (6EP1332	112.0000	20.00	89.60
FORMA DE PAGO: CREDITO 30 DIAS			SUBTOTAL:		1,987.20
TIEMPO DE ENTREGA:			IVA(+):		238.46
			TOTAL:		2,225.66

ESTOS PRECIOS PUEDEN VARIAR SIN PREVIO AVISO

Atentamente.

RD RICHARD DELGADO

Al momento de realizar una compra, se deberá tomar en cuenta que todo valor inferior a Us. 25.00 se cancelará de contado; si su compra es superior se considerará un crédito máximo 30 días

Anexo 4: Programación del PLC

Diagrama de funciones (FUP)

LOGO! Soft Comfort

