



**ESCUELA SUPERIOR POLITÉCNICA DEL LITORAL**  
**Facultad de Ingeniería en Electricidad y Computación**

“DISEÑO Y SIMULACIÓN DE COMPONENTES DE CONTROL  
EN UN MÓDULO DE SERVOMECANISMOS NAVAL PARA EL  
REEMPLAZO DE TARJETAS ELECTRÓNICAS OBSOLETAS”

**INFORME DE MATERIA INTEGRADORA**

Previo a la obtención del Título de:

**INGENIERO EN ELECTRICIDAD ESPECIALIZACIÓN  
ELECTRÓNICA Y AUTOMATIZACIÓN INDUSTRIAL**

**NOMBRES Y APELLIDOS**

VIVIANA ANDREA DÍAZ CARRASCO

FAUSTO GUILLERMO YEROVI NEVAREZ

GUAYAQUIL – ECUADOR

AÑO: 2017

## TRIBUNAL DE EVALUACIÓN

---

**Ricardo Cajo Díaz, MSc.**

PROFESOR EVALUADOR

---

**Dennys Cortez Álvarez, MSc.**

PROFESOR EVALUADOR

## DECLARACIÓN EXPRESA

"La responsabilidad y la autoría del contenido de este Trabajo de Titulación, nos corresponde exclusivamente; y damos nuestro consentimiento para que la ESPOL realice la comunicación pública de la obra por cualquier medio con el fin de promover la consulta, difusión y uso público de la producción intelectual"

.....  
Viviana Andrea Díaz Carrasco

.....  
Fausto Guillermo Yerovi Nevárez

## RESUMEN

El control de servomecanismo de la antena OIR-017 está compuesto por 6 tarjetas electrónicas, de las cuales tenemos: tarjeta Power Supply, Stand by Logic, Power Transistors Driver, Field and Brakes Supply, Signal Demodulator y Speed Control. La función del sistema es controlar el movimiento de ronza y elevación de los motores de la antena, mediante la demodulación de las señales de control que provienen de los tacos generadores, una vez realizado dicho proceso se tratan la señales por varios módulos de control, comparación y ganancia con el propósito de generar las señales de pulsos que se enviaran a los transistores de control.

El estado vigente de las tarjetas es totalmente funcional, pero con el pasar de los años, el deterioro en las pistas y la falta de repuestos impedirán un correcto funcionamiento del servomecanismo. El problema central es la obsolescencia de los integrados, los cual se encuentra con el 70% de sus elementos discontinuados. Cuando en un elemento se produce una falla, se toma como medida de corrección la llamada solución parche, pero este método produce perdida de recubrimiento, posible incompatibilidad y un mayor tiempo de paro debido al análisis de la solución. Para la solución de esta problemática se propone un reemplazo y rediseño total de las tarjetas. En las cuales se busca digitalizar el proceso para lograr mayor rapidez de transmisión de datos, rapidez de respuesta y alta precisión. Se utilizaron los microcontroladores ATMEGA 328P y 2560, en conjunto a circuitos de acondicionamiento para las señales de entrada y salida.

La programación del controlador y la simulación de las tarjetas se realizaron con el software Proteus Design Suite. Los valores de los resultados en cada una de las simulaciones de las tarjetas rediseñadas se encuentran acorde a los valores esperados que se obtuvieron de las pruebas reales de las tarjetas actuales. El separar las tarjetas en módulos similares a los que existen actualmente ayuda durante el proceso de implementación debido a que no hay que hacer cambios mayores en el cableado actual, además permite un proceso progresivo de cambio de las tarjetas de manera que pueden trabajar los modelos anteriores en combinación con los nuevos modelos.

## ÍNDICE GENERAL

TRIBUNAL DE EVALUACIÓN.....	ii
DECLARACIÓN EXPRESA.....	iii
RESUMEN .....	iv
ÍNDICE GENERAL.....	v
CAPÍTULO 1 .....	1
1. DELIMITACIÓN DEL PROBLEMA.....	1
1.1 Planteamiento del Problema .....	1
1.2 Objetivo General.....	2
1.3 Objetivos Específicos. ....	2
1.4 Justificación	2
1.5 Alcance del Proyecto.....	3
CAPÍTULO 2 .....	4
2. ESTADO DEL ARTE.....	4
2.1 Antecedentes.....	4
2.2 Radar	5
2.3 Funcionamiento general de una antena .....	7
2.4 Funcionamiento de Control de Tiro del Radar ORION 10XP .....	10
2.5 Unidad de Antena OIR-017.....	11
2.6 Control de posicionamiento de la Antena .....	12
CAPÍTULO 3 .....	16
3. METODOLOGÍA DE TRABAJO .....	16
3.1 Tarjeta Power Supply .....	19
3.2 Tarjeta Stand by logic.....	26
3.3 Tarjeta Field and Brakes Supply .....	30

3.4 Tarjeta Signal and Processing Control .....	36
CAPÍTULO 4 .....	46
4. RESULTADOS.....	46
4.1 Evaluación de resultados de la tarjeta Stand by Logic.....	47
4.2 Tarjeta Power Transistor Driver .....	48
4.3 Tarjeta Power Supply .....	51
4.4 Tarjeta Field and Brakes Supply .....	54
4.5 Tarjeta Signal and Processing Control .....	55
CONCLUSIONES Y RECOMENDACIONES .....	66
BIBLIOGRAFÍA .....	68
ANEXOS .....	70

## CAPÍTULO 1

### 1. DELIMITACIÓN DEL PROBLEMA

En este capítulo se realizará un estudio a fondo acerca de las diversas problemáticas que se presentan en la Armada con respecto a la obsolescencia de equipos de búsqueda y rastreo.

#### 1.1 Planteamiento del Problema

En la actualidad un porcentaje considerable de países alrededor del mundo tienen a su disposición agentes de fuerzas armadas que son responsable de la protección de su Estado y de controlar actividades ilícitas tales como el contrabando de combustibles, tráfico de drogas, pesca ilegal entre otros. Para llevar a cabo la misión establecida dichos entes requieren de sistemas modernos de protección, ataque, defensa y búsqueda de objetos.

Los sistemas más comunes actualmente están desarrollados en el modelo base Aegis (AN/SPY-1), el cual utiliza potentes además de sofisticados radares y computadoras con el fin de rastrear y guiar misiles para destruir blancos enemigos. Aegis es utilizado por la Fuerza Marina de los Estados Unidos, la Fuerza Marítima de Autodefensa de Japón, la Armada Española, la Marina Real Noruega, la Marina de la República de Corea, entre otras [1].

Los países de Latinoamérica utilizan diversos medios de misiles y sistemas de rastreos instalados en sus unidades [2], los cuales han sido adquiridos años atrás. Los sistemas de combate que posee la Armada Ecuatoriana constan de radares de control de tiro ORION 10XP, los cuales permite detectar objetos y determinar la distancia a que se encuentran [3].

Con el paso del tiempo y de los avances tecnológicos, los sistemas de rastreo van quedando obsoletos. Esto representa una alta probabilidad de que los equipos no cumplan con el propósito planeado, pudiendo ocasionar paros en su funcionamiento que conlleven a tener pérdidas de tipo económico. A pesar de que el equipo se encuentre operativo en su totalidad, la presencia de alguna falla

impide dar un mantenimiento, debido a que los elementos electrónicos del diseño interno no se encuentran en el mercado local.

## **1.2 Objetivo General**

- Diseñar los componentes de control basado en tecnología digital de un módulo de servomecanismos de la “Antena Pedestal”, para el remplazo de tarjetas electrónicas con tecnología analógica.

## **1.3 Objetivos Específicos.**

- Analizar el estado actual del módulo de control de servomecanismos de la “Antena Pedestal” que pertenece al radar “ORION 10XP”.
- Realizar el diseño del controlador mediante un microcontrolador.
- Simular el sistema diseñado para el módulo de control de servomecanismos de la “Antena Pedestal” por medio del software Proteus Design Suite.

## **1.4 Justificación**

El departamento de Innovación y Desarrollo de tecnologías de las Fuerzas Armadas del Ecuador “DINDES”, ubicado en la Base Sur de Guayaquil, ha planteado la actualización de las tarjetas electrónicas que conforman el sistema de control del bloque de Antena Pedestal del Radar de control de tiro "ORION 10xp" adquirido por el Estado Ecuatoriano a mediados de los años 70.

Las tarjetas electrónicas a actualizar:

1. Tarjeta Power supply
2. Tarjeta Stand-by logic
3. Tarjeta Field and brakes supply
4. Tarjeta Signal demodulator
5. Tarjeta speed control
6. Tarjeta Power trans driver

La función en conjunto de las tarjetas es el control del movimiento, la velocidad y el seguimiento del objetivo establecido para la antena. Todo este proceso se



realiza mediante una configuración electrónica analógica, además de tener integrados obsoletos., los cuales no se pueden reemplazar en caso de fallo.

Si en el proceso de rastreo de un objetivo, llegase a fallar una o varias de las tarjetas mencionadas, se producirá una discontinuidad o pérdida del blanco, frenados bruscos de la antena que pueden causar daños mecánicos del servomecanismo, así como el paro parcial del radar "Orión".

Una vez que se realicen las respectivas actualizaciones en el sistema, se procederá hacer las pruebas pertinentes para evaluar la funcionalidad del equipo y la velocidad de respuesta, para así llevar a cabo la implementación con equipos adecuados para las condiciones ambientales que se tienen en las unidades cuando se encuentran en altamar.

### **1.5 Alcance del Proyecto**

Se realizará el análisis y estudio de las 6 tarjetas utilizadas en el módulo de control de servomecanismo de la "Antena Pedestal", la cual consta de las siguientes tarjetas electrónicas analógicas:

1. Tarjeta Power supply
2. Tarjeta Stand-by logic
3. Tarjeta Field and brakes supply
4. Tarjeta Signal demodulator
5. Tarjeta speed control
6. Tarjeta Power trans driver

Se revisarán las pruebas de funcionamiento, manuales técnicos y diagramas electrónicos que han sido facilitados por personal del DINDES, de cada una de las etapas que contienen las diversas tarjetas. Estas pruebas presentan información acerca del estado actual de los componentes.

Tomando en cuenta las limitaciones eléctricas y físicas que se tienen en las unidades de navegación y que han sido proporcionadas por el jefe del Departamento del radar "Orión", se llevará a cabo la actualización de los componentes y el rediseño de la tarjeta para luego plantear la interfaz que acople los niveles de voltaje requeridos por el microcontrolador.

## CAPÍTULO 2

### 2. ESTADO DEL ARTE

En este capítulo se realizará un estudio general acerca del funcionamiento de una central de rastreo y control de tiro como la NA21 y a su vez se indagará acerca del estado actual de las tarjetas de control de la misma.

#### 2.1 Antecedentes

En la década de los años 70s, el mando Naval de aquel entonces adquiere en Italia las Corbetas Misileras clase esmeraldas que, dentro de su arsenal tecnológico posee el Radar Orión 10XP y sus subsistemas asociados, entre estos, el de los servomecanismos [4].

Las tecnologías electrónicas existentes en dichos servomecanismos son acordes a la época y al ser analizada se observa que se basa única y exclusivamente en elementos electrónicos de tecnología analógica que, al pasar de los años, fueron convirtiéndose en elementos de difícil obtención e incluso actualmente inexistentes. Esta obsolescencia dio como resultado que continuamente se vayan presentando problemas en las tarjetas de control de los servomecanismos, sobre todo las de control de movimiento de rotación y elevación de la antena [5].

El radar ORION 10 XP usa un escaneo cónico para el seguimiento angular del objetivo y está completamente diseñado por transistores, exceptuando por el tiratrón y el tubo de rayos catódicos. El procesador de la señal hace un extensivo uso de circuitos integrados y técnicas digitales [5].

El equipo ha sido diseñado para la búsqueda y seguimiento de objetivos de superficie. El sistema es capaz de realizar el cálculo balístico del futuro punto alcanzado por el objetivo, a un máximo rango, consecuentemente permitiendo a las armas abrir fuego tan pronto como el objetivo este en su rango [5].

El equipo opera en una banda de frecuencia de 8850 a 9530 MHz y tiene tres posibles modos de transmisión; uno de estos modos permite la selección de cada uno de los cuatro posibles valores fijos de frecuencia. Los otros dos modos usan leyes de agilidad de frecuencia variable [5].

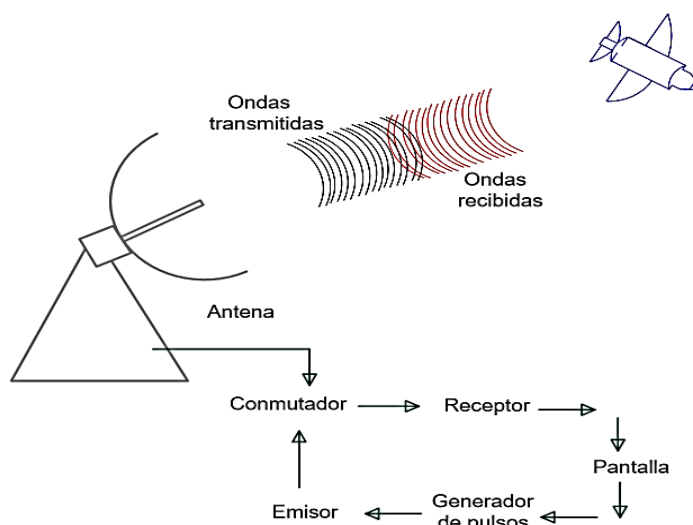
Desde un punto de vista físico, el equipo está compuesto de unidades que realizan funciones específicas. Estas unidades se encuentran subdivididas en conjuntos modulares y subconjuntos fácilmente reemplazables en caso de una posible falla. Las unidades reemplazables son provistas con fáciles puntos de acceso para asegurar un rápido y efectivo mantenimiento con acciones de reparación, durante la operación del equipo. Si hay una posible falla o mal funcionamiento del equipo, se indica mediante lámparas de monitoreo provistas en la Unidad de Adquisición del Objetivo para alarmar al operador [5].

Todas las unidades son diseñadas para operar correctamente en temperaturas ambientes que estén entre 0 y 50 grados Celsius, dónde la Antena pueda alcanzar rangos de temperatura de entre -28 y 65 grados Celsius. La unidad de la antena es a prueba de agua mientras todas las unidades restantes, diseñadas para una instalación por debajo de la cubierta, son solamente a prueba de goteos [5].

## **2.2 Radar**

El radar tiene como función principal la detección de objetivos, es decir que indicará la presencia o ausencia de estos. Por este motivo el radar se ha convertido imprescindible en la navegación de barcos, especialmente cuando se encuentran en condiciones donde existe carencia de visibilidad.

Los equipos del radar están compuestos por un transmisor-receptor, una antena y un indicador, mostrados en la Figura 2.1. El transmisor emite el haz de ondas electromagnéticas a través de una antena que concentra las ondas en un haz coherente apuntando en la dirección deseada. La antena capta la energía contenida en dicha señal y la envía al receptor. Mediante un proceso de amplificación y tratamiento informático, el receptor del radar genera una señal en un dispositivo de visualización, por lo general una pantalla de computadora [6].



**Figura 2.1: Componentes del Radar [6].**

### 2.2.1 Modulador de Impulsos

Este módulo se encarga de generar el impulso que será emitido por el transmisor y lo hace extrayendo continuamente corriente de una fuente de potencia, para alimentar el magnetrón del transmisor con impulsos de voltaje durante intervalos precisos. El impulso debe comenzar y finalizar de manera abrupta, pero la potencia y el voltaje no deben variar de forma apreciable durante el impulso [6].

### 2.2.2 Transmisor y Receptor

El transmisor emite una gran cantidad de energía, durante esta fase el receptor queda aislado de la antena por medio de un conmutador TR (transmisor-receptor), para luego recibir, detectar y cuantificar una mínima fracción de toda la energía de radio devuelta en forma de eco por medio del receptor [6].

### 2.2.3 Antena

Este equipo utiliza ondas electromagnéticas para medir altitudes, velocidades, distancias y direcciones de un objetivo en movimiento o estático tales como unidades de navegación, unidades aéreas, entre otros. El funcionamiento en conjunto del sistema es el de emitir una onda, la cual

se refleja en el objetivo para luego regresar a la posición de su emisor. A partir de este "eco" se puede extraer gran cantidad de información [7].

La antena del radar tiene que ser muy directiva; es decir, tiene que generar un haz bastante estrecho. El movimiento necesario del haz del radar se consigue imprimiendo un movimiento denominado barrido. La forma más sencilla de barrido consiste en hacer girar lenta y continuamente la antena y a su vez en sentido vertical para fijar su elevación [6].

#### **2.2.4 Tratamiento Informático**

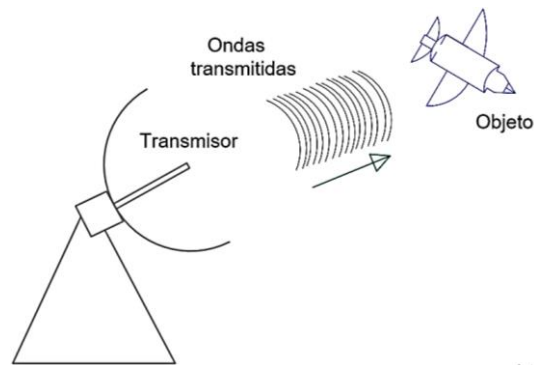
La mayoría de los radares modernos convierten la señal analógica recibida a una secuencia de números por medio de un convertidor analógico digital. Un ordenador de alta velocidad se encarga de procesar esta secuencia y extraer la información relativa al objetivo, además de la importante función de ponderar de forma óptima las detecciones de las falsas alarmas [6].

#### **2.2.5 Pantalla**

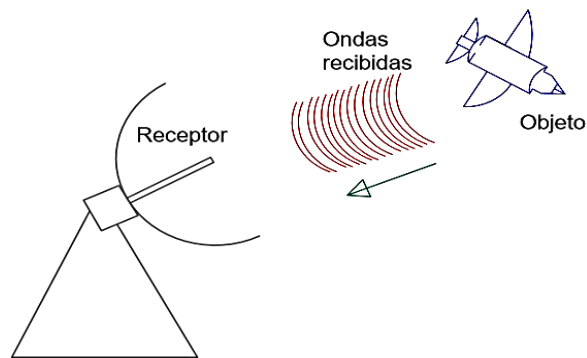
La detección de objetivos, la velocidad y la posición se pueden sobreponer a un mapa con la representación del área donde se realiza el rastreo. A menudo se pueden reconocer objetos tan pequeños a varios kilómetros de distancia, de noche y en condiciones meteorológicas adversas. La mayoría de los últimos avances en cuanto a pantallas y procesos de radar son consecuencia de los adelantos en el mundo de las computadoras y la electrónica de alta velocidad [6].

### **2.3 Funcionamiento general de una antena**

El magnetrón genera ondas de radio de alta frecuencia, que será direccionada por una antena y luego transmitida a través de un medio, como se presenta en la Figura 2.2. Los objetos en la trayectoria de la onda transmitida llamados "blancos" dispersan la mayor parte de la energía, el resto será reflejado hacia el radar, consecuentemente, la antena captará las ondas residuales. Esto se observa en la Figura 2.3 [8] y [9].



**Figura 2.2: Transmisión de la onda en el medio [9] .**



**Figura 2.3: Retorno de la Onda. [9]**

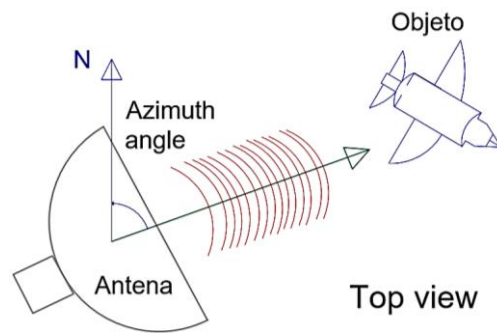
En el momento que la onda encuentra un objetivo se dispersa en todas las direcciones, es decir mientras más grande sea el objetivo, más fuerte es la señal que se dispersa, además, cuantos más objetivos se encuentren en el área cercana, más fuerte es la señal de retorno, el radar mide la señal devuelta, generalmente llamada "reflectividad" y su magnitud está relacionada con el número y tamaño de los objetivos encontrados [9].

### **2.3.1 Ubicación del objetivo**

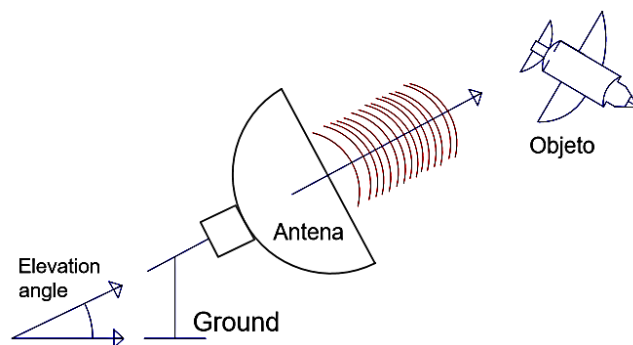
La antena del radar de búsqueda se mueve continuamente hasta llegar al blanco (establecido por los circuitos de detección o visualmente por el operador), es decir cuando la onda ha sido golpeada directamente con el objetivo. A fin de determinar con exactitud el ángulo de rumbo, es necesario conocer la dirección del norte. Los radares más antiguos utilizaban un

compás para encontrar el norte. Los equipos de radar modernos, realizan esta tarea con la ayuda de los sistemas satelitales GPS para determinar de manera exacta la dirección del norte de forma independiente [10].

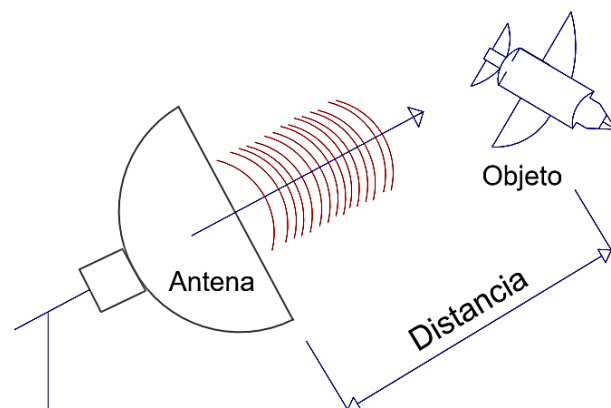
Para determinar la ubicación de un objetivo, el radar utiliza 3 variables de la información de la onda que retorno a la antena (receptor) las cuales se describen a continuación: Azimut (ángulo de la onda con respecto al norte) se visualizada en la Figura 2.4, elevación (ángulo de la onda con respecto al suelo) presentada en la Figura 2.5 y distancia (distancia del objetivo con respecto al radar) mostrada en la Figura 2.6 [9].



**Figura 2.4: Ángulo Acimut. [9]**



**Figura 2.5: Ángulo de Elevación. [9]**



**Figura 2.6: Distancia hacia el objetivo. [9]**

Para determinar la distancia  $D_1$ , el sistema mide el tiempo que tarda la onda en su viaje de ida y vuelta desde el radar hacia el objetivo, además de tomar en cuenta de que la velocidad de la onda es igual a la velocidad de la luz [9].

### 2.3.2 Determinación del rumbo

Para la determinación y transmisión exacta y veloz de la información de la orientación, los sistemas que procesan la señal en la rotación y elevación de la antena, lo realizan por medio de [10]:

- Sistemas de servos
- Sistema de conteo de ACPs.

Los sistemas de servos son usados en viejas antenas de radar y sistemas de lanzamiento de misiles; trabajan con la ayuda de dispositivos sincrotransmisores y sincroreceptores. En las nuevas unidades de radares se encuentra un sistema de cambio de pulsos de acimut (ACP), en el cual cada grado equivale a 11.38 ACPs. En cada rotación de la antena un codificador envía muchos pulsos los cuales son contados en el equipo que procesa la información [10].

## 2.4 Funcionamiento de Control de Tiro del Radar ORION 10XP

El Radar ORION 10XP es un radar de control de tiro que puede operar ya sea bajo la supervisión de una unidad de Comando y control (C&C) o también de



manera autónoma. Como todo radar de control de tiro, tiene las funciones de buscar, adquirir y dar seguimiento al objetivo. El radar ORION 10XP está diseñado para realizar las siguientes funciones [4]:

- Búsqueda autónoma
- Asignación automática del blanco
- Asignación de radar controlada desde la cabina de comando y control (C&C).
- Fase de adquisición la puede realizar de dos diferentes maneras: Detección manual y adquisición automática o detección y adquisición manual.
- Fase de seguimiento (tracking) automático en misiles, aeronaves y blancos de superficie con tres coordenadas de detección y predicción de curso.
- Estabilización de "bore sight" y fuego.

El radar ORION 10XP lo componen las siguientes unidades:

- Unidad de Antena OIR-017
- Unidad de Recepción 029
- Unidad de Transmisión 06R-022.
- Unidad de panel de presentación T. A. U.
- Unidad de panel de poder 47R-008.
- Monitor de Rendimiento.
- Transformadores

## **2.5 Unidad de Antena OIR-017**

Por motivos del proyecto se realizará el análisis de la unidad de la Antena OIR-017, para conocimiento de estructura y funcionamiento de cada una de las tarjetas que la integran.

La unidad de la Antena es instalada por encima de la cubierta, su peso sobre el nivel del mar es normalmente más alto que el de las unidades restantes que generalmente se instalan por debajo de la cubierta. Sus ejes de elevación y acimut son controlados por el servosistema FCS. El haz de antena puede ser controlado por dos diferentes modos de escaneo cada uno de ellos independiente de los ejes de pedestal de la antena. Los dos modos de escaneo del haz de la antena son [4]:

- Escaneo de rotación
- Escaneo de rotación más escaneo vertical.

La Unidad de la Antena consiste de las siguientes importantes unidades:

- Conjunto Reflector
- Conjunto de la Caja de la Antena Pedestal

El conjunto de la caja de antena pedestal contiene un alimentador de antena y un conjunto mecánico que permite actuar al escaneo cónico y el escaneo lateral de la onda de la antena. Este conjunto incluye los motores, la referencia del sincrotransmisor para el modo "Automático" y la referencia de dos fases del generador para el detector de errores de seguimiento angular. También consta de un conjunto electromecánico para parar el escaneo lateral del alimentador de la antena ubicado en la posición central, mientras el alimentador continúa su escaneo cónico mecánicamente centrado con respecto al eje reflector de la antena [4].

## **2.6 Control de posicionamiento de la Antena**

El control de posicionamiento de la antena se lo hace a través de dos conjuntos de 6 tarjetas electrónicas analógicas destinadas para el movimiento rotacional y vertical, respectivamente ubicadas en la caja de la Antena Pedestal. Las tarjetas en conjunto se encargan del acondicionamiento de la señal, de la comunicación entre la computadora NA21 y los servomotores de la antena, de la fuente alimentación y del control de error de la señal. Se presenta en la Figura 2.7 el esquema de conexión de las tarjetas, las cuales son:

- Tarjeta Power supply
- Tarjeta Stand-by logic
- Tarjeta Field and brakes supply
- Tarjeta Signal demodulator
- Tarjeta speed control
- Tarjeta Power trans driver

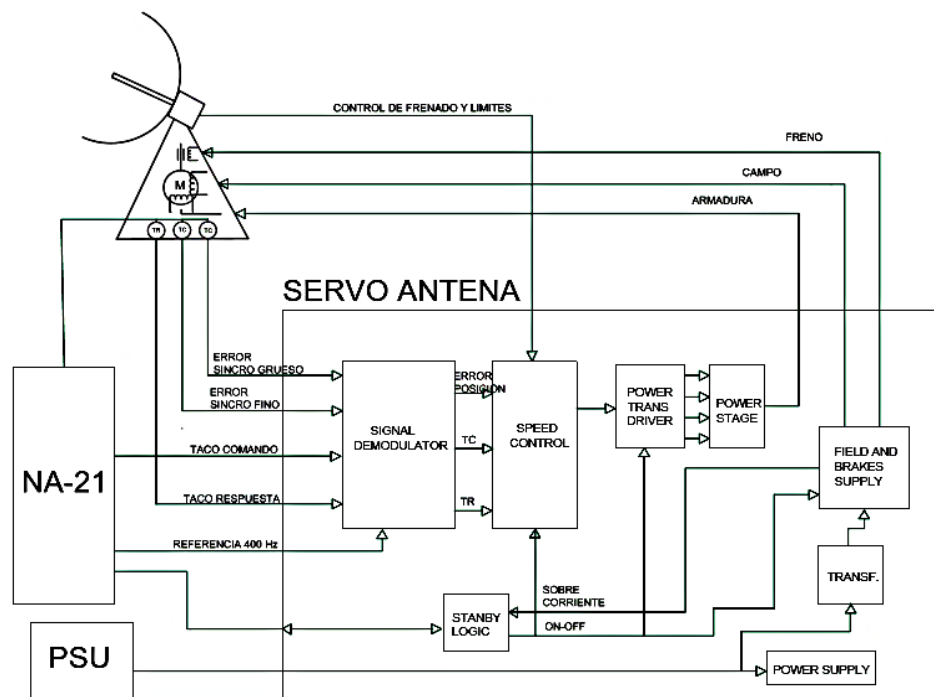


Figura 2.7: Diagrama General del Control de los Servos. [11].

### 2.6.1 Power Supply

Esta tarjeta constituye la fuente de poder del sistema la cual consta de 4 módulos: Circuito de frenado, el cual permite reducir la velocidad del servo en la elevación antes de llegar a los fines de carrera; circuito de  $\pm 15\text{Vdc}$ ; circuito de fin de carrera, el cual indica que la antena ha llegado a los  $-25^\circ$  o  $+85^\circ$  y el circuito detector de alimentación a 400Hz. Para un efectivo encendido de la unidad, las siguientes condiciones son requeridas [11]:

- Voltaje 200V/400 Hz
- Voltaje 115/400 Hz

- Control manual de desconectado
- Termostato
- Computador en modo operativo

### **2.6.2 Stand by logic**

Esta tarjeta realiza un control on/off (encendido/apagado) mediante dos relés conmutados, provocando condiciones de reposo a todo el servo mecanismo y activación de señales de fallos. Tiene los siguientes módulos [12]:

- Circuito de señalización fuera de fase.
- Circuito de espera.
- Circuito de falla de fuente de 15 VDC
- Circuito para conexión de carga de sobre voltaje (cuando se excede de los 75V).

### **2.6.3 Signal demodulator**

La antena tiene dos sincrotransmisores (CT), las cuales generan dos señales sincrónicas denominadas “sincro-lento” y “sincro-veloz”. Estas serán enviadas en conjunto con la señal de control proporcionada por el computador NA21 (denominada “taco comando”), hacia la tarjeta Signal demodulator. Esta tarjeta en su entrada demodula las señales para así poder evaluarlas en su bloque detector de error, el cual evalúa la proximidad del seguimiento de la antena con respecto a su objetivo, para luego entregar a su salida las señales de error de posición, del “taco comando” y “taco respuesta” y así enviarlas a la tarjeta Speed Control [12].

### **2.6.4 Speed control**

Esta tarjeta recibe las señales provenientes de la Signal demodulator y se encarga de cerrar el ciclo de corriente y de respuesta del tacómetro. Luego, procesa la señal proveniente del tacómetro de control y la filtra y fija hacia un nivel de voltaje, así como también, minimiza el error dinámico [13].

Esta tarjeta toma la señal demodulada del taco-comando y la señal de taco-respuesta, las cuales se acondicionan para enviar un voltaje de control hacia la tarjeta de Power transistor driver.

### **2.6.5 Power transistor driver**

El propósito de esta tarjeta es controlar las señales de los transistores de potencia en función de una señal comando proveniente de la tarjeta Speed control. Hay tres funciones que se pueden determinar con esta tarjeta y que son obtenidas de tres circuitos [14]:

- Oscilador de fase de 1000 Hz
- Comparador de fase
- Fase piloto.

### **2.6.6 Field and brakes supply**

Esta tarjeta contiene los circuitos que generan los pulsos del SCR que provee la alimentación al campo eléctrico del motor y el circuito de frenado, la cual consta de dos bloques [15]:

- Generador de pulsos: Genera los pulsos para el control de los SCR de corriente de campo y el freno.
- Señal de falla: Cuando una señal falla envía una orden de paro al equipo.

Las condiciones del frenado eléctrico del equipo se dan cuando los topes de elevación llegan a su fin de carrera y consisten en dos resortes comprimidos a  $85^\circ$  y  $-27^\circ$  respectivamente [12] y [15].

## CAPÍTULO 3

### 3. METODOLOGÍA DE TRABAJO

La metodología que se utilizará para la actualización y rediseño de los controladores pertenecientes a las tarjetas del servomecanismo de la antena pedestal, será basada en la programación de los microcontroladores ATMEGA 328P Y ATMEGA 2560, debido a que sus características físicas cumplen con los parámetros establecidos por las condiciones ambientales en el área de trabajo además de tener un lenguaje de programación sencillo para el usuario. El programa seleccionado para la evaluación de resultados de la programación del controlador es el software Proteus Design Suite, el cual ofrece facilidad en las pruebas de simulación por la extensa variedad de componentes que contienen sus librerías.

Los microcontroladores seleccionados para la elaboración del rediseño de las tarjetas trabajan con voltajes desde 0V DC hasta un máximo de 5V DC para entradas y salidas, por lo tanto, se deben escoger diferentes formas de acondicionamiento de la señal:

- **Interfaz de entrada:** Se utiliza para señales en valores DC mayores a 5V. Consiste en un divisor de voltaje apreciado en la Figura 3.1, los valores de las resistencias van a variar con respecto a los valores de voltaje ingresados.

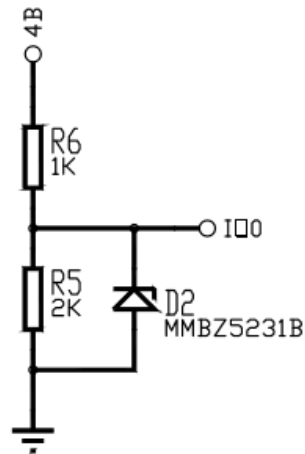


Figura 3.1 Interfaz de entrada

- **Enveloper:** La Figura 3.2 muestra el modelo utilizado para señales sinusoidales. Esta configuración da como resultado los valores pico de la onda a su entrada.

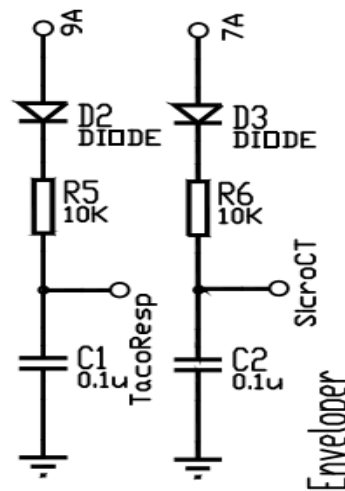
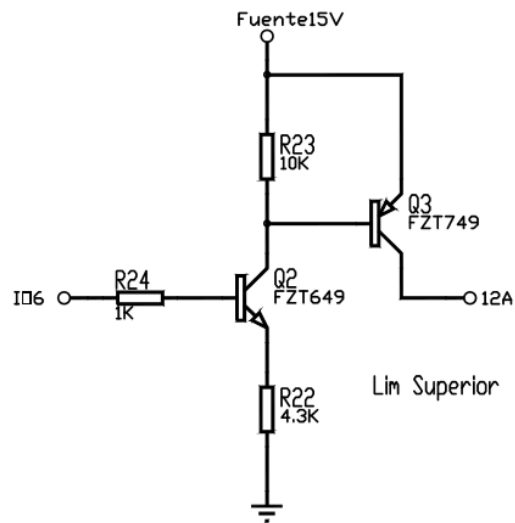


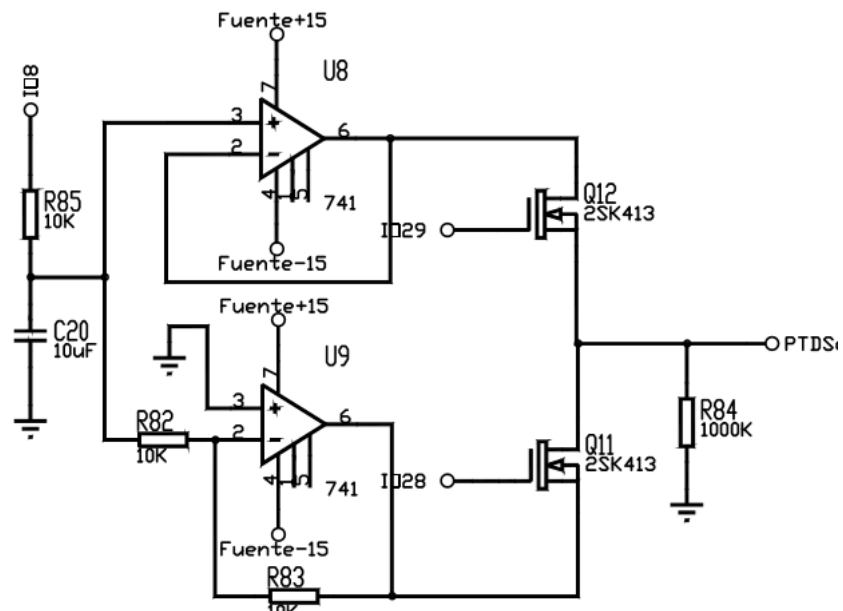
Figura 3.2: Enveloper

- **Interfaz de salida 1:** Este modelo es para incrementar los niveles de voltaje para las salidas en voltajes DC. Se puede apreciar en la Figura 3.3 la configuración de transistores en cascada.



**Figura 3.3: Interfaz de Salida 1**

- Interfaz de salida 2:** Se utiliza la configuración mostrada en la Figura 3.4, para las salidas analógicas. El microcontrolador envía una señal PWM en su pin de salida IO8 y se acondiciona la señal con un filtro RC, en caso que se requiera invertir la señal se utiliza el circuito comparador conformado por U8 Y U9.



**Figura 3.4: Interfaz de salida**



### 3.1 Tarjeta Power Supply

El estado actual de la tarjeta se presenta en la Figura 3.5, siendo funcional en su totalidad, lo cual ha permitido que el departamento de Innovación y Desarrollo de tecnologías de las Fuerzas Armadas del Ecuador “DINDES” realice las respectivas pruebas de control para evaluar su funcionamiento.



**Figura 3.5: Tarjeta electrónica Power Supply.**

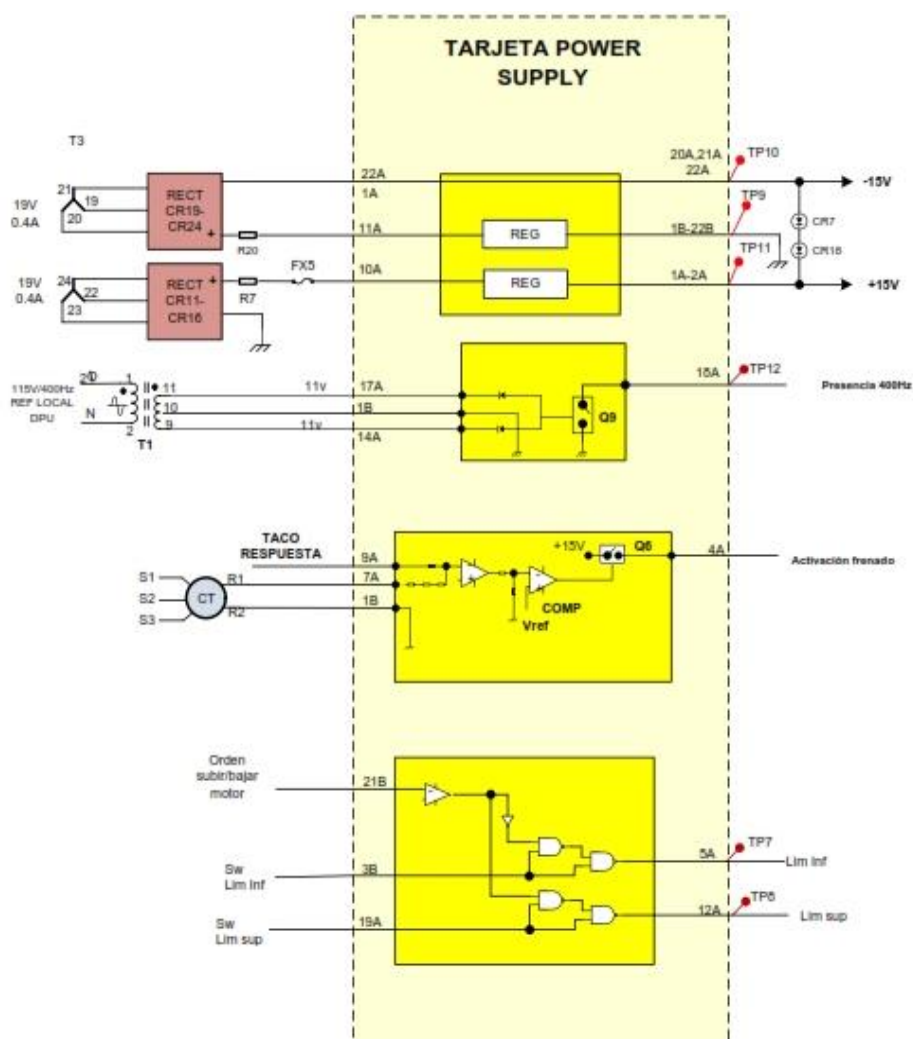
#### 3.1.1 Evaluación de tarjeta actual Power Supply

Los bloques que constituyen la tarjeta se muestran en la Figura 3.6. Estos se encargan de energizar y proteger el sistema del servomecanismo de la Antena OIR-017. El módulo de alimentación recibe un voltaje rectificado de 25V y entrega un voltaje fijo de  $\pm 15V$  y 10 A máximo. A su vez trabaja en paralelo con un detector de frecuencia, la cual envía una señal cuando se detecta la presencia de valores de frecuencia diferente a los 400 Hz.

El circuito de frenado trabaja con un sumador, el cual recibe la señal de velocidad que proviene del tacómetro de respuesta (TR) de la antena y la señal de posición en elevación para frenado (TC), de esa operación se obtiene la señal resultante ( $TR + TC$ ), que ingresa a un bloque comparador con un voltaje de referencia igual a 2.4 VDC. Si el voltaje de la señal

resultante es mayor al voltaje de referencia, se envía la señal de activación de freno.

El bloque circuito limitador, trabaja con un sensor que indica el sentido de rotación del motor de elevación de la antena (Señal de control de corriente de armadura). Si el valor censado es mayor a 0 V indica que la antena se encuentra “subiendo” hasta su límite superior (85°) y si es menor a 0V la antena está “bajando” hasta su límite inferior (-25°). Con estas señales se realizan operaciones NAND, obteniendo las salidas “Lim sup” y “Lim inf” que detienen el movimiento de la antena.



**Figura 3.6: Descripción de señales de la tarjeta Power Supply. [11]**

Durante la evaluación de la tarjeta Power supply, se tuvo en cuenta que la mayoría de los elementos que componían la misma se encontraban discontinuados. Estos se muestran en la Tabla 1:

Componente	Código	Estado
Diodo de pequeña señal	BAY15	Obsoleto
Transistor 800 mW	2N1711	Activo
Transistor 800 mW	2N3055	Activo
A. O. Alto rendimiento	UA709HC	Obsoleto
A. O. Alto rendimiento	UA723HC	Obsoleto

**Tabla 1: Elementos de la tarjeta Power Supply.**

### 3.1.2 Rediseño de la tarjeta Power Supply

Para el rediseño de la tarjeta Power Supply se consideró la capacidad de energía demandada (400 Watts) por todo el sistema de servomecanismo, la actualización y reemplazo de los elementos discontinuados que fuesen necesario y el requerimiento de optimizar el espacio utilizado por la misma. Se establece en la Figura 3.7 **Error! No se encuentra el origen de la referencia.** el esquema de reemplazo de la tarjeta obsoleta Power Supply, en conjunto de la Tabla 2 que presenta las entradas y salidas.

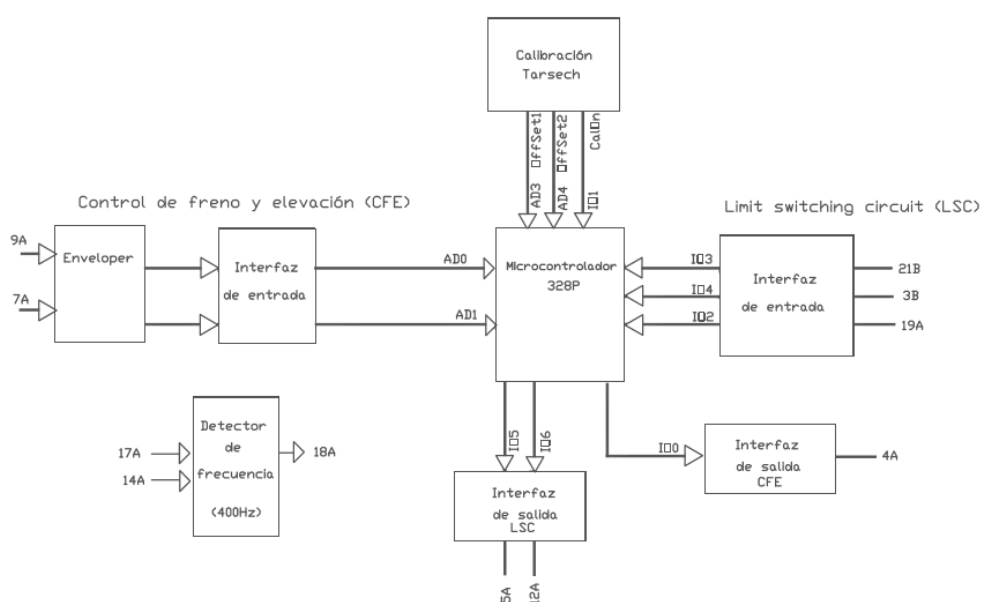


Figura 3.7: Diagrama general de la tarjeta rediseñada Power Supply.

Descripción	Pin	Entrada	Salida	Observaciones
Señal 400 Hz	14A	X		Señal del transformador
Señal 400 Hz	17A	X		Señal del transformador
Señal 400 Hz	18A		X	Detector de frecuencia
Señal de control de corriente de armadura	21B	X		Limit switch circuit
Límite inferior	3B	X		Limit switch circuit

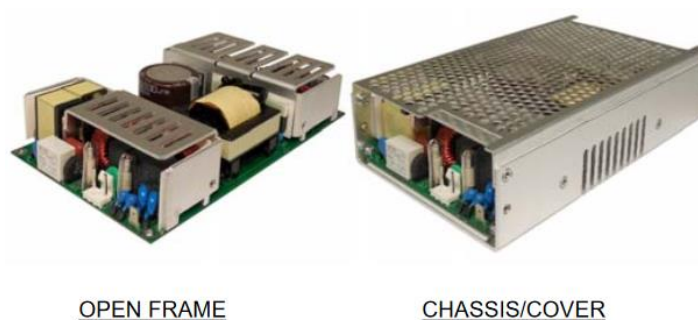
Límite superior	19A	X		Limit switch circuit
Lim Inf	12A		X	Limit switch circuit
Lim sup	5A		X	Limit switch circuit
Synchro	7A	X		Control de freno y elev.
TacoRespuesta	9A	X		Control de freno y elev.
Salida 4A	4A		X	Control de freno y elev.

**Tabla 2: Entradas y salidas de la tarjeta Power Supply.**

Para el bloque de alimentación se propone la fuente NXT-400M-4003-04 mostrada en la Figura 3.8, ya que cumplen con las características necesarias para energizar todos los elementos existentes en el sistema de control. Los datos específicos de salida se muestran en la Tabla 3.

Fuente NXT- 400M - 400304							
Output1		Output2		Output3		Output4	
V	I	V	I	V	I	V	I
+5Vdc	50A	+15Vdc	10A	+15Vdc	5A	-15Vdc	5A

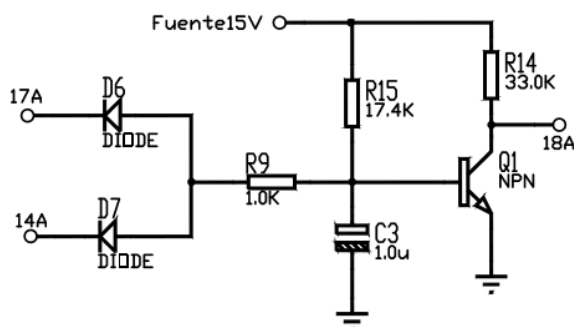
**Tabla 3: Datos específicos de la fuente NXT-400M-4003-04. [16]**



**Figura 3.8: Fuente NXT-400M-4003-04. [16]**

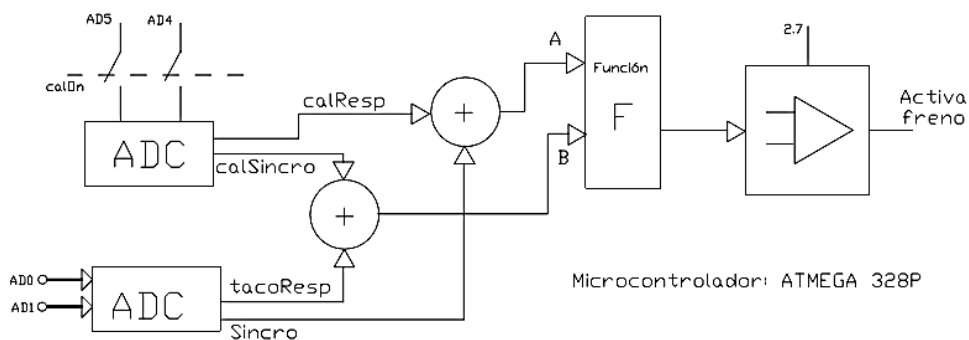
En el bloque detector de frecuencia de 400Hz mostrado en la Figura 3.9, se consideró la actualización del circuito utilizado por el

modelo original, ya que implementar este proceso en el microcontrolador implicaría utilizar más elementos en comparación con el circuito inicial.

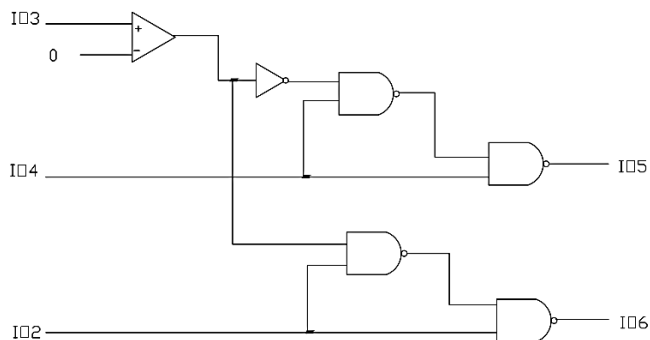


**Figura 3.9: Circuito detector de frecuencia.**

Para los bloques de frenado y de fin de carrera se realizó un controlador cuya programación se basa en la lógica de la tarjeta original proporcionada por el “DINDES”. El diagrama de bloques del controlador presentado en la Figura 3.10 y Figura 3.11, en conjunto con la Tabla 4, explica el esquema utilizado para la programación. Para la implementación de este controlador se propuso el microcontrolador ATMEGA 328P; considerando de que este integrado trabaja con voltajes entre 0V y 5V, se colocan los interfaces de entrada y salida respectivos.



**Figura 3.10: Diagrama de bloques del controlador de la tarjeta rediseñada**

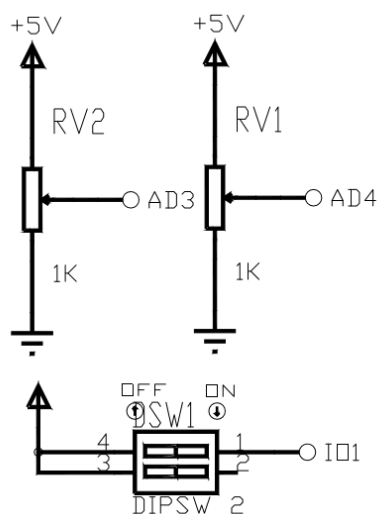


**Figura 3.11 : Diagrama de bloques Limit switching circuit de la tarjeta rediseñada Power Supply**

Descripción	Pin	Entrada	Salida	Observaciones
Offset 1	AD3	X		Entrada analógica
Offset 2	AD4	X		Entrada analógica
Taco respuesta	AD0	X		Entrada analógica
Sincro	AD1	X		Entrada analógica
Orden subir/bajar	I02	X		Entrada digital
Switch Lim Inf	I03	X		Entrada digital
Lim inf	I04		X	Salida digital
Lim sup	I05		X	Salida digital
Activa freno	I06		X	Salida digital

**Tabla 4: Entradas y salidas del controlador de la tarjeta Power Supply.**

Las señales de entrada de los pines 7A- 9A son tipo sinusoidal. Para que el microcontrolador pueda realizar la lectura de las mismas se requiere acondicionarlas utilizando un Enveloper seguido de la Interfaz de entrada, causando una caída de tensión debido al diodo que se encuentra en dicha configuración; esto será corregido por el bloque “Calibración Tarsech” observado en la Figura 3.12. El usuario debe de calibrar el valor “offset”, luego cerrar el switch (“CalOn” está en uno lógico), para que el microcontrolador pueda adquirir y almacenar dichos valores. Luego de transcurrir un par de segundos se procede a abrir el switch (“CalOn” está en cero lógico). Este proceso se realiza para no interferir con el tiempo de respuesta del microcontrolador, ya que adquirir la señal tarda 10 periodos de reloj.



**Figura 3.12: Circuito de Calibración Tarsech.**

Una vez que se almacenan los valores en las variables `offset1` y `offset2` de los pines `AD3` y `AD4` respectivamente, se suman con los valores ingresados en los pines `AD0` y `AD1` del microcontrolador; estas señales se las convierten de analógico a digital por medio del módulo ADC. Para el bloque F se encontró una función matemática que sigue el comportamiento de la tarjeta Power Supply actual brindadas por el "DINDES", mostrada en la ecuación 3.1.

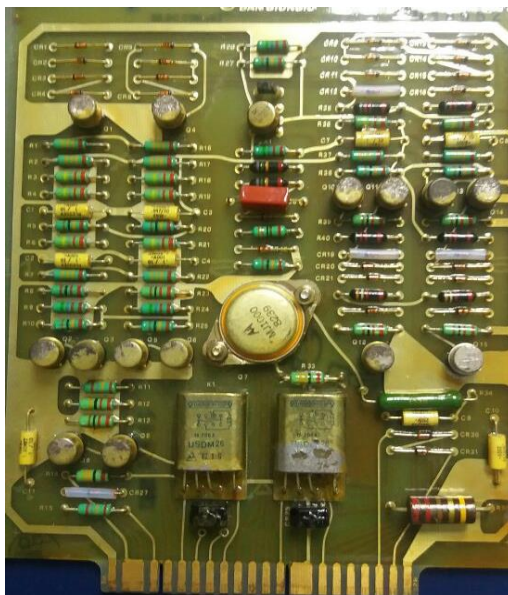
$$f = 0.21325A + |0.0608B| - 0.00313 \quad (3.1)$$

Para el bloque Circuito limitador observado en la Figura 3.10 se realiza una configuración de compuertas NAND tal que sigan el proceso de limitación de movimiento de la antena.

### 3.2 Tarjeta Stand by logic

El estado presente de la tarjeta se muestra en la Figura 3.13. La tarjeta trabaja correctamente pese a la sulfatación y desgaste de ciertos componentes, los cuales no tienen repuesto en el mercado actual.

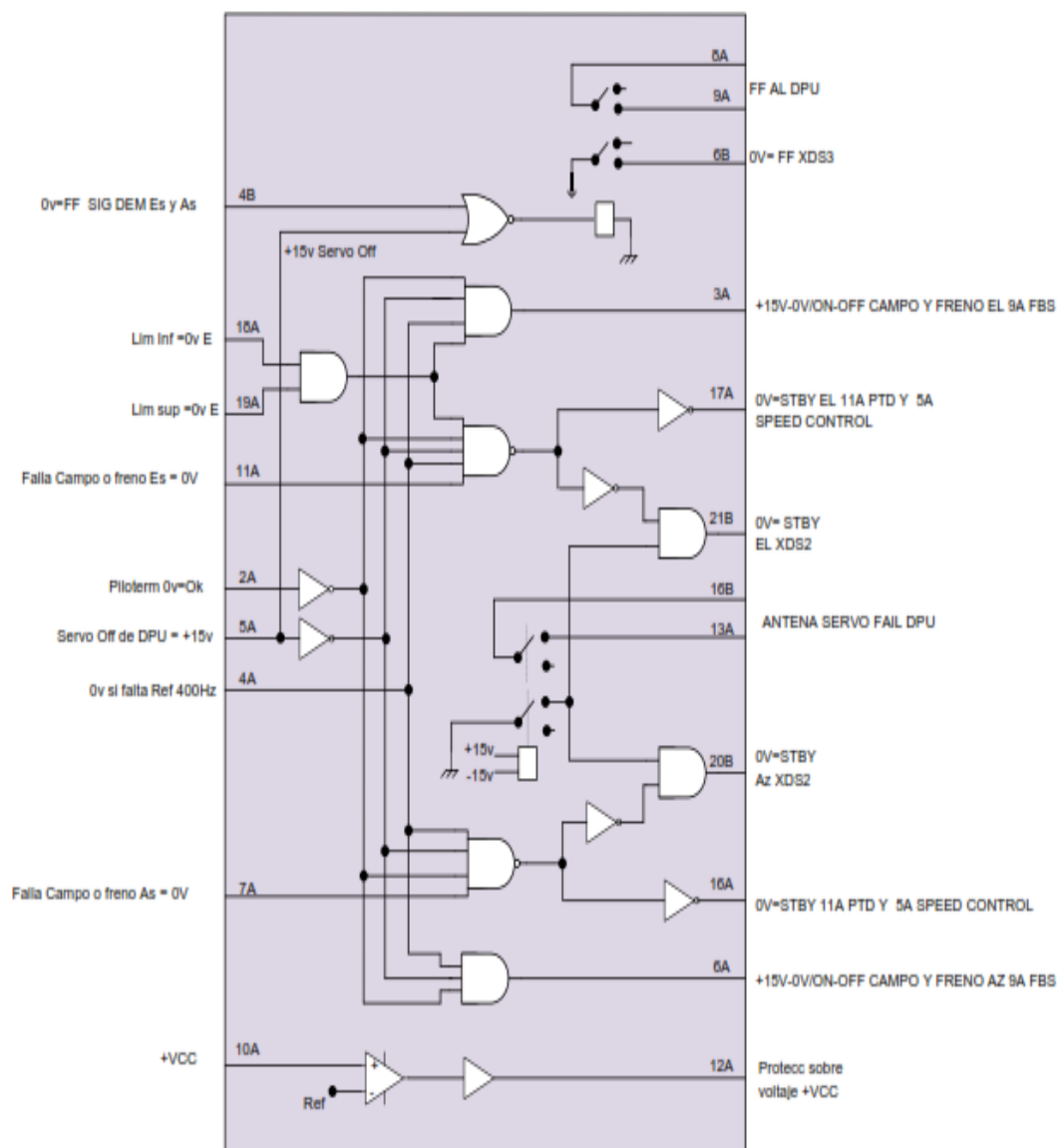




**Figura 3.13 Tarjeta electrónica Stand by logic**

### **3.2.1 Evaluación de tarjeta actual Stand by logic**

El departamento del RADAR ORION 10XP perteneciente al “DINDES” propone el diagrama de bloques del controlador mostrado en la Figura 3.14, el cual es basado en la tarjeta original Stand by logic.



**Figura 3.14: Diagrama de bloques del controlador de la tarjeta Stand by logic [12]**

La tarjeta está conformada por cuatro módulos, los cuales dependiendo de las condiciones externas e internas del sistema (casos de falla) envían a un estado “stand by” a los circuitos que componen el servomecanismo de la antena.

El módulo fuera de fase evita que la señal llegue al demodulador cuando la antena no se encuentra en movimiento. El Circuito Stand by recibe señales

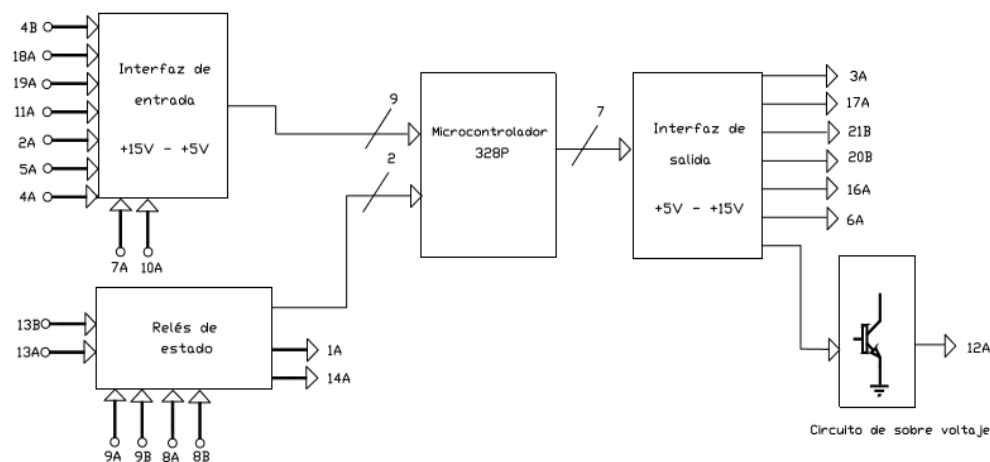
de las tarjetas Power Supply, Field and Brakes Supply y Signal demodulator. Estas señales son procesadas a través de una configuración combinada de conmutadores, relés y comparadores, que dan como resultado una señal On-Off que se dirige a la tarjeta Field and Brakes Supply, una señal On-Off para el control del servomotor en la tarjeta Power transistors drivers y una señal indicadora de fallo expuesta en una luz piloto. El Circuito Falla de fuente de  $\pm 15V$  recibe el valor  $\pm V_{cc}$  y lo compara con un valor de referencia, el cual da como resultado la señal “Protecc sobre voltaje +Vcc”. El Circuito de Conexión de carga para sobre voltaje, coloca en paralelo un par de resistencias de carga adicionales cuando el voltaje excede los 75V. Se analizó el estado actual en el mercado de los elementos que componen la tarjeta observados en la Tabla 5.

Componente	Código	Estado
Amplificador Operacional	LM709CH	Obsoleto
Transistor NPN 800 mW	2N2219A	Obsoleto
Transistor Darlington 90 W	MJ1000	Obsoleto
Diodo de pequeña señal	BAY72	Obsoleto
Diodo de pequeña señal	SKE1/12	Obsoleto

**Tabla 5: Elementos de la tarjeta Stand by logic**

### 3.2.2 Rediseño de la tarjeta Stand by logic

Luego de la evaluación se validó el diseño del controlador propuesto por parte del “DINDES”, ya que el funcionamiento de la tarjeta original está correctamente representado por el mismo. Para la programación del controlador se escogió el modelo ATMEGA 328P, pues este cumple con las características requeridas en la tarjeta. En la Figura 3.15 se observa el diagrama general de la tarjeta rediseñada; la cual recibe 9 señales de entradas y entregan 7 señales de salida, las cuales se visualizan en la Tabla 6.



**Figura 3.15: Diagrama de bloques general de la tarjeta Stand by logic**

Entradas/salidas Microcontrolador ATMEGA 328P					
Descripción	Pin	Pin/Mic.	Entrada	Salida	Observaciones
SIG DEM ES y AS	4B	IO0	X		
Lim Inf	18A	IO1	X		
Lim Sup	19A	IO2	X		
Falla de Campo o Freno Es	11A	IO3	X		
Piloterm	2A	IO4	X		
Servo off de DPU	5A	IO5	X		
Ref 400Hz	4A	IO6	X		
Falla Campo o Freno As	7A	IO7	X		
Salida de K1	INT			X	RL1/ Variables Internas pines (8A-9A-6B)
On-Off Campo y Freno FBS	3A	IO9		X	
Stand By Es	17A	IO10		X	
Stand By XDS2	21B	IO11		X	
Stand By AZ XDS2	20B	IO12		X	
Stand By As	16A	IO13		X	
Freno Campo Az FBS	6A	AD0		X	
Salida de K2	INT			X	RL2/ Variables Internas pines (13A-13B-16B)

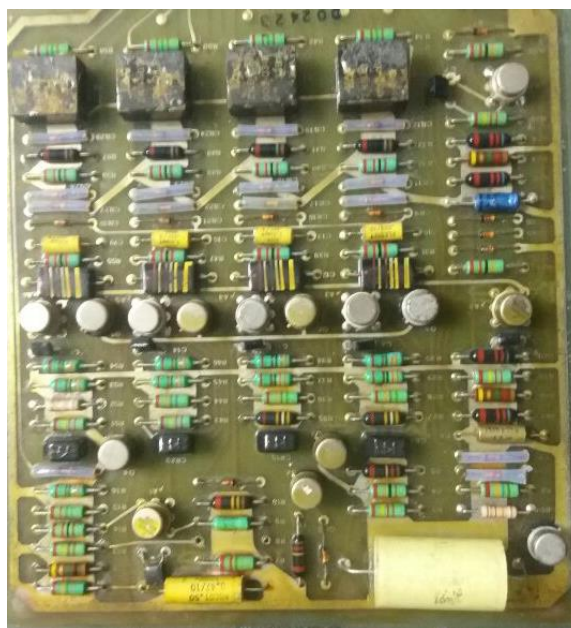
**Tabla 6: Entradas y salidas de la tarjeta Stand by logic.**

Para las señales que ingresan al controlador se utiliza una interfaz de entrada. A su vez se coloca el bloque de Interfaz de salida 1 para obtención de las señales de salida pertinentes. El bloque de relés de estado trabaja con señales

provenientes del microcontrolador y consta de dos relés K1 y K2, donde K1 sirve para el On-Off del circuito fuera de fase y K2 sirve para activar la señal “ANTENA SERVO FAIL DPU” (pin13A).

### 3.3 Tarjeta Field and Brakes Supply

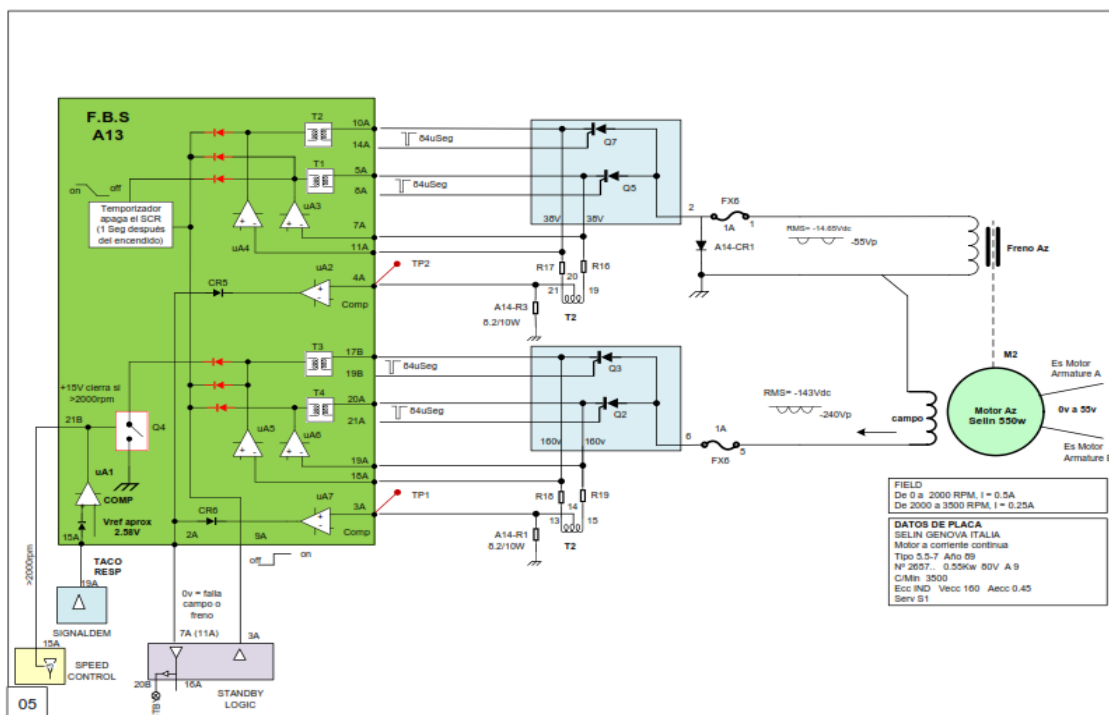
En la Figura 3.16 se presenta la placa electrónica. Se observa desgaste en la pista y elementos. A pesar del óxido y la sulfatación, la tarjeta se encuentra operativa.



**Figura 3.16 Tarjeta electrónica Field and Brakes Supply**

#### 3.3.1 Evaluación de la tarjeta actual Field and Brakes Supply

Los bloques que constituyen la tarjeta Field and Brakes Supply, mostrados en la Figura 3.17, controlan el campo y el freno del motor del servomecanismo de la antena.



**Figura 3.17: Descripción de señales de la tarjeta Field and Brakes Supply [15].**

El circuito generador de pulsos controla la corriente de campo y freno del motor de la antena. Está conformado por una configuración de SCR's, los cuales se disparan con un temporizador de retardo a la desconexión (TOF) de 84us. El integrado UA1 delimita la velocidad a 2000 rpm a través de una comparación de la señal "TACO RESP", proveniente de la tarjeta Signal demodulator y el voltaje de referencia 2.58V. Si la velocidad del motor excede su límite, el switch Q4 se cierra deshabilitando el transformador T3; esto hace que la corriente de campo aumente disminuyendo así la velocidad del motor.

El circuito de señal de falla consiste en realizar dos comparaciones, una con la corriente de presencias de campo y otra con la corriente de presencia de freno, representadas en voltaje a través de las resistencias R1 Y R3. Si estos voltajes son menores a 0.411V, se activará la señal "Falla campo o freno", que va dirigida a la tarjeta Stand by logic. Los elementos

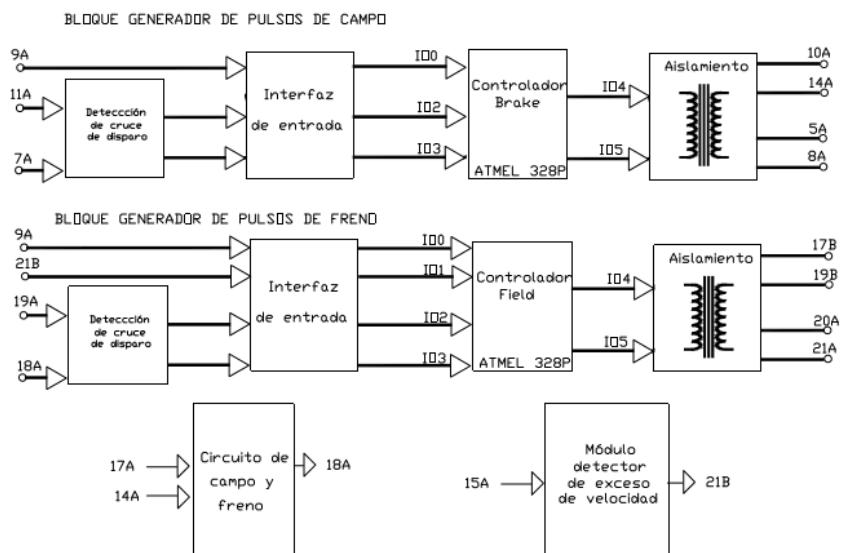
pertencientes a esta tarjeta que se muestran en la Tabla 7 se encuentran descontinuados actualmente.

Componente	Código	Estado
A. O. Alto rendimiento	UA709HC	Obsoleto
Transistor NPN 800 mW	2N2219A	Obsoleto
Transistor PNP	BFX34	Obsoleto
Diodo de pequeña señal	BAY72	Obsoleto
Diodo de pequeña señal	SKE1/12	Obsoleto

**Tabla 7: Elementos de la tarjeta Field and Brakes Supply**

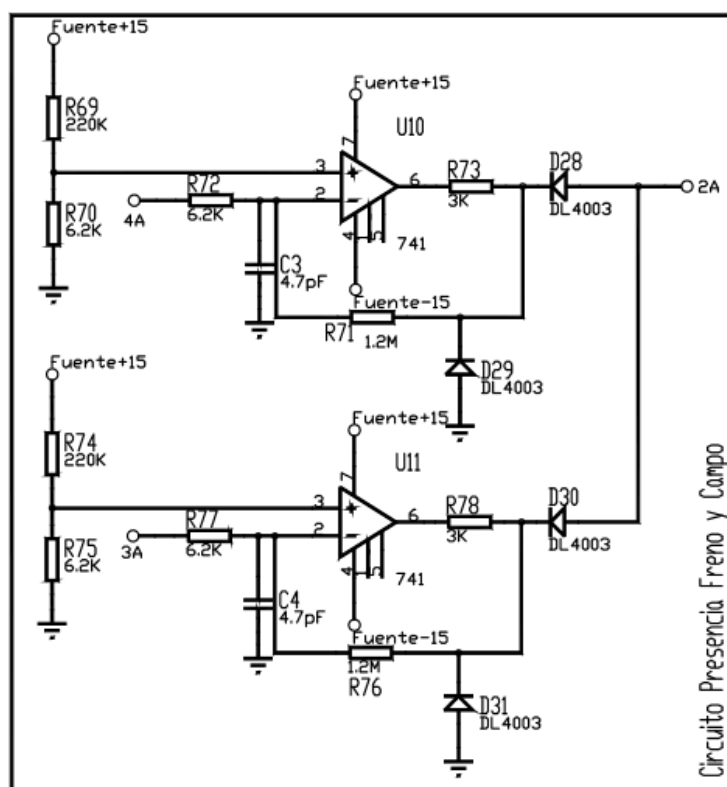
### 3.3.2 Rediseño de la tarjeta Field and Brakes Supply

Para el rediseño de esta tarjeta se propone el esquema observado en la Figura 3.18, el cual está conformado por 4 bloques independientes. En los circuitos generadores de pulsos de control de campo y control de freno se optó por realizar un sistema digital; en los circuitos detector de exceso de velocidad y presencia de falla de freno y campo, se determinó utilizar los modelos originales por la simplicidad de los circuitos y a su vez evitar una sobrecarga en el microcontrolador.



**Figura 3.18: Diagrama de bloque general de la tarjeta Field and Brakes Supply.**

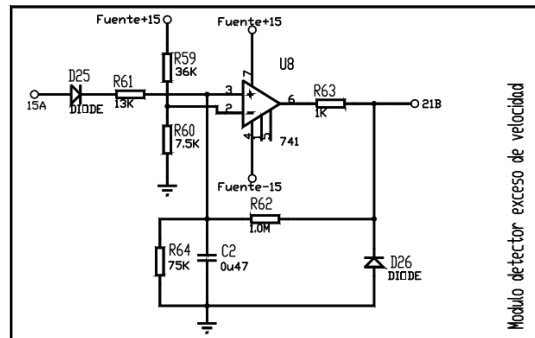
El circuito detector de presencia de falla de freno y campo mostrado en la Figura 3.19, detecta si existe una disminución de corriente en los devanados de campo y de frenos que controlan el motor. Esta configuración consiste en recibir las señales de presencia de campo y freno en los pines 3A y 4A, respectivamente para realizar la comparación con 0.41V (valor crítico considerado por el fabricante).



**Figura 3.19: Circuito detector de presencia de falla de freno y campo.**

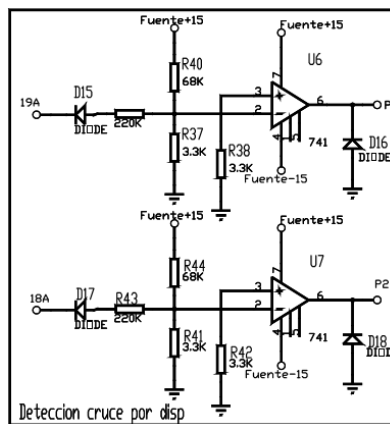
El circuito detector de exceso de velocidad realiza una comparación entre la velocidad del motor y la velocidad máxima (2000 rpm). El circuito mostrado en la Figura 3.20 recibe la señal “TACO RESP” en el pin 15A, para enviar la orden a través del pin 21B hacia la tarjeta Signal and Processing Control.



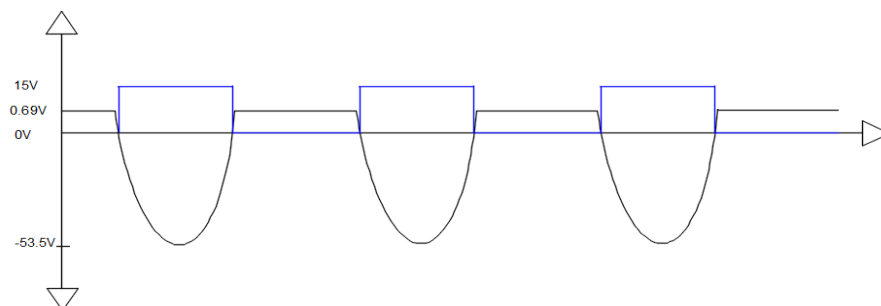


**Figura 3.20: Circuito detector de exceso de velocidad.**

Para el bloque generador de pulsos de campo, se utilizó dos circuitos de detección de cruce por cero mostrados en la Figura 3.21. Estos fueron utilizados en el modelo original y controlan los disparos de los SCR's del devanado de campo. Los pines 19A y 18A reciben señales similares en condiciones normales de tipo sinusoidal, las mismas que son rectificadas, desfasadas 0.69V y comparadas con 0V. El resultado de este proceso visualizado en la Figura 3.22 es una serie de pulsos que serán acondicionados a través de la interfaz de entrada 1 y luego enviados al controlador Brake.

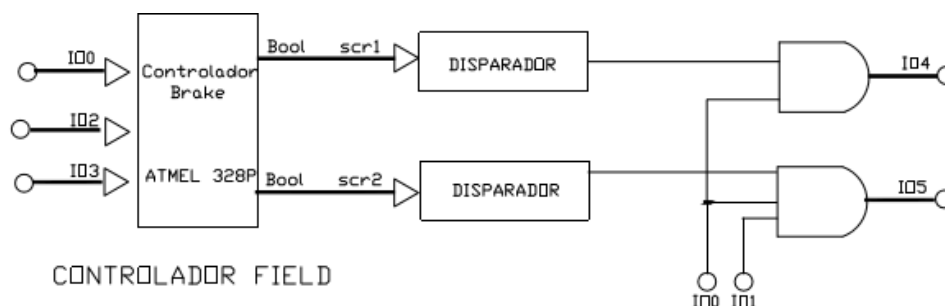


**Figura 3.21: Circuito detección de cruce por cero.**



**Figura 3.22: Salida del circuito de detección de cruce por cero.**

El controlador Field visualizado en la Figura 3.23, revisa constantemente los cambios de flanco positivo de las señales de entrada mostradas en la **Tabla 8**Tabla 9. Estas señales provienen del circuito de detección de cruce por cero para generar los pulsos de control de los SCR's; luego pasan a una operación lógica AND con las señales de los pines 9A y 21B, los cuales indican si existe alguna orden de "stand by" del equipo o si se ha excedido la velocidad del motor respectivamente.

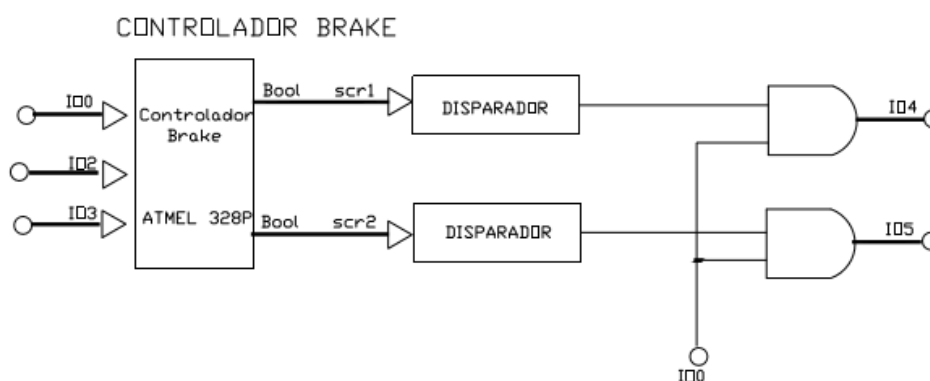


**Figura 3.23: Diagrama de Bloques del controlador FIELD**

Entradas/salidas Microcontrolador ATMEGA 328P				
Descripción	Pin	Entrada	Salida	Observaciones
Ready	I00	X		Bool/ stand by
Cruce0	I02	X		Bool
cruce1	I03	X		Bool
Pcampo	I01	X		Bool/PIN 21B
SaliSCR0	I04		X	Bool
SaliSCR1	I05		X	Bool

**Tabla 8: Entradas y salidas del controlador de Field de la tarjeta Field and Brakes Supply.**

El esquema del bloque generador de pulsos de freno mostrado en la Figura 3.24, es similar al bloque generador de pulsos de campo, con la diferencia que tiene el propósito de controlar los disparos de los SCR's del devanado de freno del motor. Las entradas y salidas de este bloque se observan en la Tabla 9.



**Figura 3.24: Diagrama de bloques del controlador BRAKE.**

Entradas/salidas Microcontrolador ATMEGA 328P				
Descripción	Pin	Entrada	Salida	Observaciones
Ready	I01	X		Bool/ stand by
Cruce0	I02	X		Bool
cruce1	I03	X		Bool
SaliSCR0	I04		X	Bool
SaliSCR1	I05		X	Bool

**Tabla 9: Entradas y salidas del controlador Brake de la tarjeta Field and Brakes Supply.**

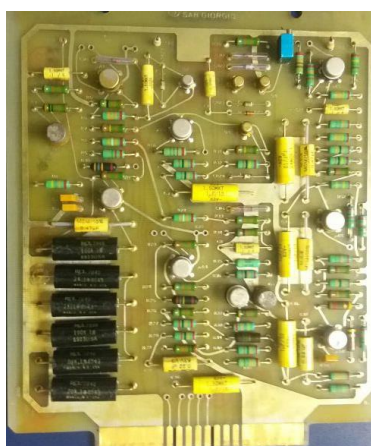
### 3.4 Tarjeta Signal and Processing Control

La tarjeta Signal demodulator es funcional en su totalidad a pesar de su estado físico mostrado la Figura 3.25. Presenta desgaste en la pista además de óxido y sulfatación en algunos de los elementos.



**Figura 3.25: Tarjeta electrónica Signal Demodulator**

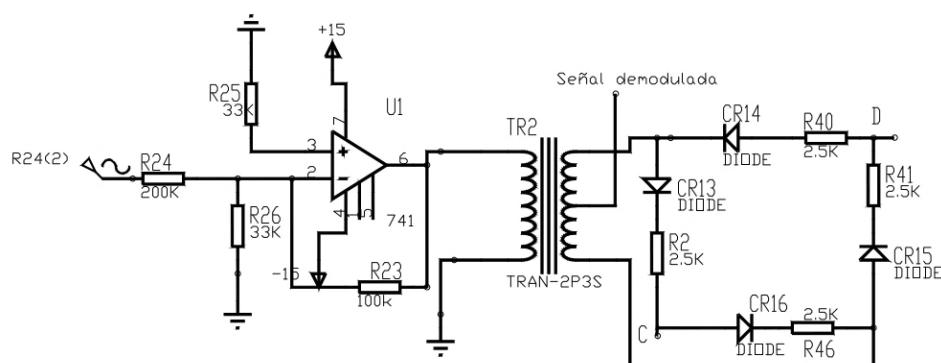
La tarjeta Speed control se encuentra funcional en su totalidad, la cual se observa en la Figura 3.26, sus los elementos y pista se encuentran en excelente condiciones.



**Figura 3.26: Tarjeta electrónica Speed control**

### 3.4.1 Evaluación de la tarjeta actual Signal demodulator

Esta tarjeta recibe 4 señales sinusoidales, “Taco Respuesta”, “Taco Comando”, “Error de canal lento” y “Error de canal veloz”; estas serán acondicionadas y demoduladas por medio de un circuito demodulador mostrado en la Figura 3.27, el cual consiste en aplicar una ganancia de  $-0.5$  para transferir la señal por medio de un transformador de 400 Hz hacia un puente demodulador, el cual tiene como referencia una señal de 26.3V AC con una frecuencia de 400 Hz en sus terminales C-D.



**Figura 3.27: Circuito demodulador de señal.**

Cuando la señal “Error de canal lento” y “Error de canal veloz” terminan el proceso de demodulación, ingresan a un bloque donde se evalúa cuál es la posición de elevación de la antena; una vez terminado ese proceso se envían las señales “Error de posición”, “Taco Respuesta” y “Taco Comando” por medio de los pines 14A, 9A y 16A respectivamente. La evaluación del estado de los elementos que conforman esta tarjeta se visualiza en la Tabla 10.

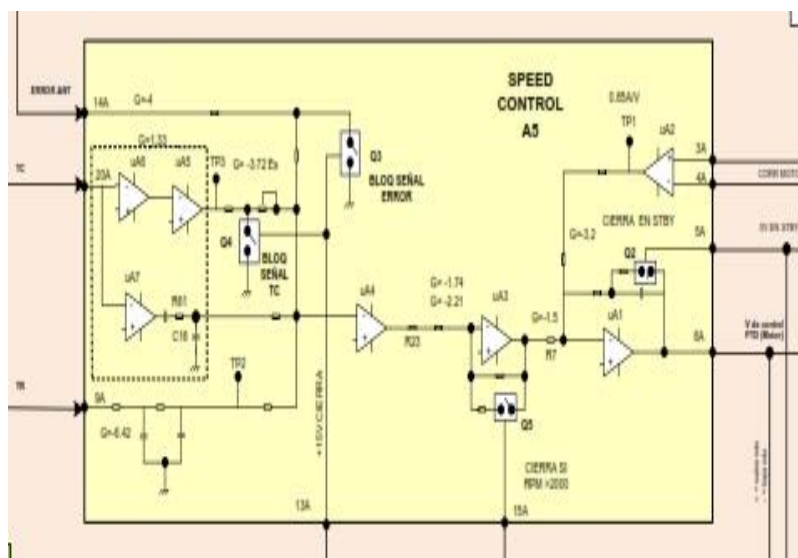
Componente	Código	Estado
A. O. Alto rendimiento	UA709HC	Obsoleto
Amplificador Operacional	LM741CH	Activo
Transistor NPN 800 mW	2N2219A	Obsoleto
Transistor PNP	BFX41	Obsoleto
Transistor FET	2N3824	Obsoleto
Transistor PNP	BFX34	Obsoleto
Diodo de pequeña señal	BAY72	Obsoleto
Diodo Zener 0.4 W 43 V	1N976	Activo
Diodo Zener 0.4 W 3.3 V	1N746	Activo
Diodo Zener 0.4 W 5.6 V	1N752	Activo
Transformador 1-1-1 400Hz	NN	Obsoleto

**Tabla 10: Elementos de la tarjeta Signal demodulator**

### 3.4.2 Evaluación de la tarjeta actual Speed control

La función de esta tarjeta es de cerrar el ciclo de corriente y de respuesta del tacómetro, la cual recibe las señales “Error de posición”, “Taco Respuesta” y “Taco Comando” provenientes de la tarjeta Signal

Demodulator, en sus pines 14A, 20A y 9A respectivamente. El esquema de la tarjeta se observa en la Figura 3.28.



**Figura 3.28: Descripción de señales de la tarjeta Speed control [13].**

La circuitería procesa la señal proveniente del tacómetro de control (Taco comando), la cual es filtrada y fijada a un nivel de voltaje; el error dinámico es minimizado. Todo este proceso se lleva a cabo para enviar un voltaje de control hacia la tarjeta de transistores de potencia por medio del pin 6A. La evaluación del estado de los elementos que conforman esta tarjeta se visualiza en la Tabla 11: Elementos de la tarjeta Speed control Tabla 11.

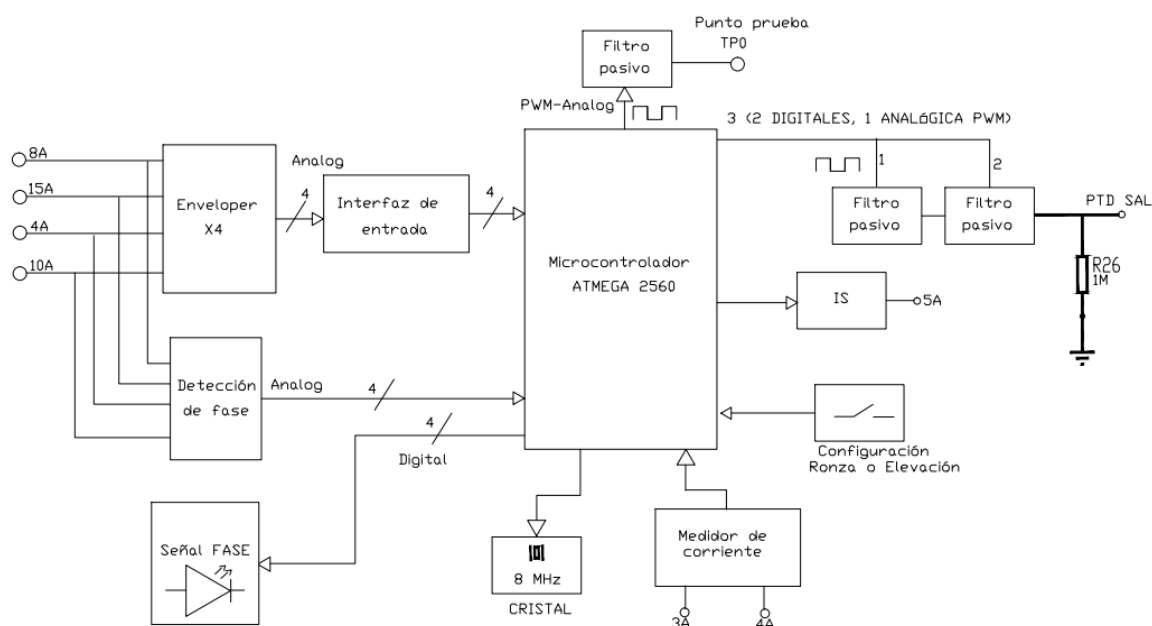
Componente	Código	Estado
Amplificador Operacional	741C	Activo
A. O. Alto rendimiento	LS10	Obsoleto
Transistor PNP	BFX41	Obsoleto
Transistor FET	2N3824	Obsoleto
Diodo Zener 0.4 W 43 V	1N976	Activo
Diodo de pequeña señal	BAY72	Obsoleto

**Tabla 11: Elementos de la tarjeta Speed control**

### 3.4.3 Rediseño de la tarjeta Signal and Processing control

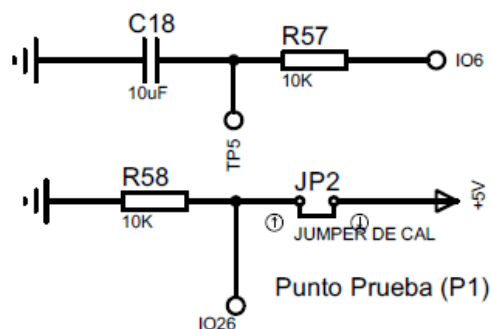
Se decidió unir las tarjetas Signal Demodulator y Speed Control, ya que el traspaso de las señales analógicas “Taco Respuesta”, “Taco Comando” y “Error de posición” de una tarjeta a la otra requería la utilización de un

acondicionamiento especial, además de que corre el riesgo de pérdida de datos en el proceso. Se propone el esquema de la tarjeta observado en la Figura 3.29, el cual consta de bloques de interfaces de entrada, salida, y del controlador.



**Figura 3.29: Diagrama de bloques general de la tarjeta Signal and Processing Control.**

Para el acondicionamiento de las señales de entrada de tipo sinusoidal, se utiliza un Enveloper, seguido de la interfaz de entrada. Para el ajuste del offset correspondiente a cada señal, se dispone de la configuración observada en la Figura 3.30. Se debe establecer las variables de ajustes dentro de la programación del microcontrolador, como se muestra en la Figura 3.31.



**Figura 3.30: Ajuste de valor Offset de las señales de entrada de la tarjeta Signal and Processing Control.**

```
//VARIABLES DE AJUSTE
double constanteTC = 0.83;
double constanteTR = 0.20;
double constanteCL = 0.318;
double constanteCV = 0.126;
double valorDispFase = 3.20;
double ajusteGananciaTC = 0.01;
double ajusteGananciaEr = 0.03;
```

**Figura 3.31: Variables de ajuste de la tarjeta Signal and Processing Control.**

Se propone utilizar el microcontrolador ATMEGA 2560, debido a que sus características cumplen con los requerimientos dispuestos en el diagrama general de bloques rediseñado; estos son número de entradas, número de salidas, capacidad de almacenamiento, velocidad de procesamiento y velocidad de adquisición de datos.

El esquema propuesto para el controlador se muestra en la Figura 3.32.

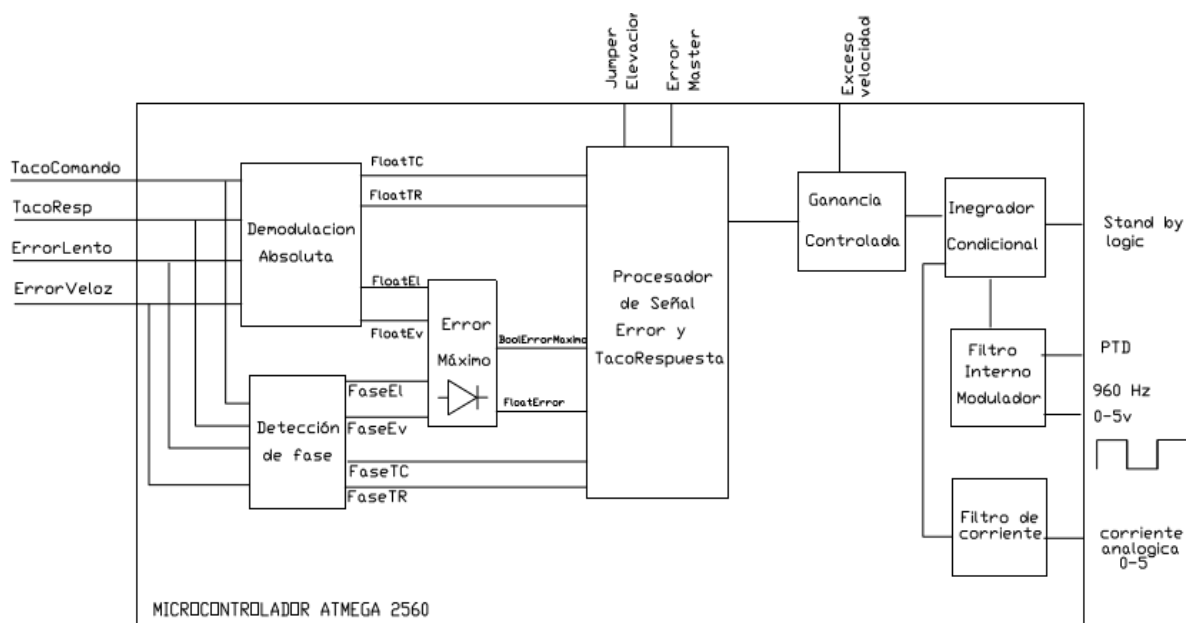
Contiene un conjunto de bloques que se encargan de realizar la demodulación de las señales de control y disminución del error dinámico, obteniendo una señal PWM a su salida que será enviada a la tarjeta Power Transistors Driver por medio del pin 3A. Las entradas y salidas del controlador se muestran en la



Descripción	Pin	E	S	Observaciones
Tacocomando fase	A0	X		Entrada analógica/ Detectores de fase
taco respuesta fase	A1	X		Entrada analógica/ Detectores de fase
E.C. Lento fase	A2	X		Entrada analógica/ Detectores de fase
E.C. Veloz fase	A3	X		Entrada analógica/ Detectores de fase
Taco comando valor	A4	X		Entrada analógica/ Valores demo.
Taco respuesta valor	A5	X		Entrada analógica/ Valores demo.
E.C. lento fase	A6	X		Entrada analógica/ Valores demo.
E.C. veloz valor	A7	X		Entrada analógica/ Valores demo.
Jumper pruebas	IO14	X		Entrada digital/Jumper prueba demo.
TP1 Taco comando	IO2		X	Salida analógica (PWM)/Jumper prueba demo.
TP2 Taco respuesta	IO3		X	Salida analógica (PWM)/Jumper prueba demo.
TP3 ERR canal lento	IO4		X	Salida analógica (PWM)/Jumper prueba demo.
TP4 ERR canal veloz	IO5		X	Salida analógica (PWM)/ Jumper prueba demo.
Det fase taco comando	I15		X	Salida digital/Indicadores de fase
Det fase taco respuesta	I16		X	Salida digital/Indicadores de fase
Det fase canal lento	I17		X	Salida digital/Indicadores de fase
Det fase canal veloz	I18		X	Salida digital/Indicadores de fase
ERR MAXIMO DET	I19		X	Salida digital
Out off phase 5A SD	I20		X	Salida digital
Elevación/Ronza	IO21	X		Entrada digital/Selector elevación/ronza
Elevación/Ronza Indic	IO22		X	Salida digital/confirmación selección
Error antena (13A) (SC)	IO23	X		Entrada digital/Speed control
Exceso velocidad (15A) (SC)	IO24	X		Entrada digital/Speed control
Stand by logic	IO25	X		Entrada digital/Speed control
Jumper pruebas P1	IO26	X		Entrada digital/Punto de prueba P1
P1 Pruebas	IO6		X	Salida analógica(PWM)/punto de prueba P1
Jumper pruebas P2	IO27	X		Entrada digital/Punto de prueba P2
P2 Pruebas	IO7		X	Salida analógica(PWM)/punto de prueba P2
Salida PTD	IO8		X	Salida analógica(PWM)

Selector positivo	IO28		X	Entrada digital
Selector negativo	IO29		X	Entrada digital
Entrada valor corriente	A8	X		Entrada analógica

**Tabla 12: Señales de entradas y salidas de la tarjeta Signal and Processing control**



**Figura 3.32: Diagrama de bloques del controlador de la tarjeta Signal and Processing Control.**

El proceso realizado por la tarjeta actual Signal Demodulator, es llevado por el bloque Demodulación Absoluta que se encuentra dentro del controlador, el cual sigue el comportamiento de las funciones mostradas en las ecuaciones 3.2, 3.3, 3.4 y 3.5.

$$TacoComando = (TacoComando\textit{value} * 1.92) - 5.76 + constanteTR \quad (3.2)$$

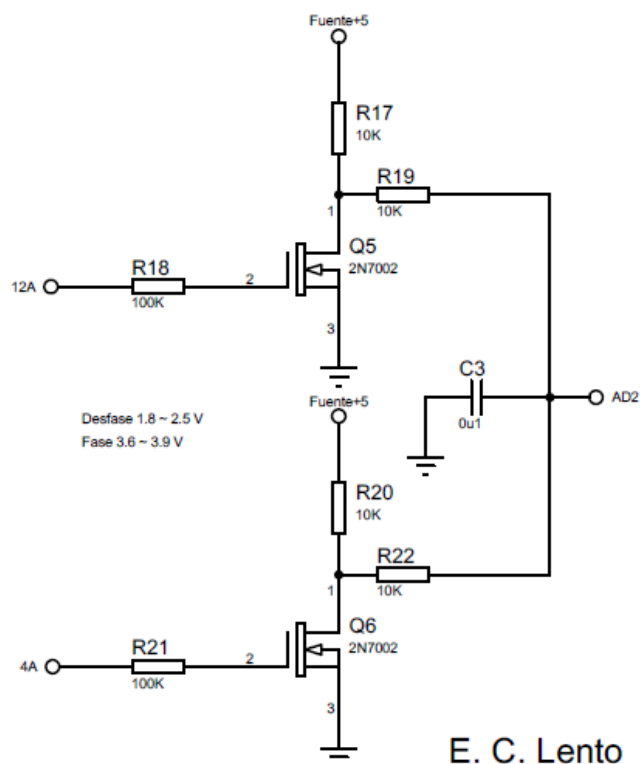
$$ER\textit{canalVeloz} = canalVeloz * 0.05094 * \frac{76}{5} + 0.07506 + constanteCV \quad (3.3)$$

$$TacoRespuesta = TacoResp\textit{value} * 0.1689 + constanteTC \quad (3.4)$$

$$ER\textit{canalLento} = Canallento * 0.16207 * \frac{76}{5} + constanteEL \quad (3.5)$$

Para complementar el funcionamiento requerido por parte de la tarjeta Signal Demodulator, se requiere encontrar si la señal de la entrada se

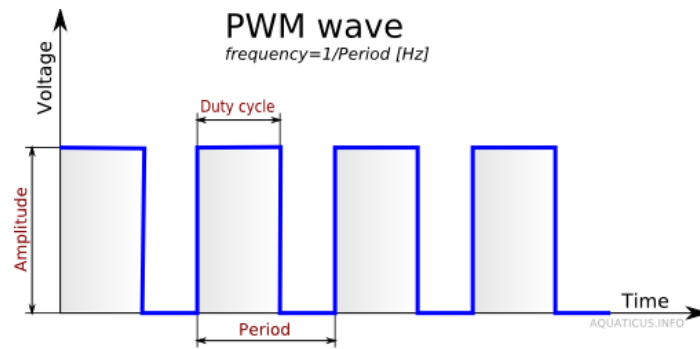
encuentra en fase o en desfase con otra señal de referencia a 400 Hz, lográndolo por medio del circuito de Detección de Fase mostrado en la Figura 3.33. En el pin 12A se conecta la señal que se desea analizar y en 4A se conecta una señal de referencia a 400 Hz.



**Figura 3.33: Detector de señal fuera de fase.**

Cuando la señal de entrada está en fase con la señal de referencia, el voltaje de salida en el pin AD2 está entre 3.6 V a 3.9 V. Cuando se encuentra en desfase, el pin AD2 está entre 1.8 V a 2.5 V.

El microcontrolador proporciona únicamente una señal PWM positiva a su salida, como se muestra en la Figura 3.34; no obstante se requieren señales PWM con niveles negativos, para lo cual se utiliza el Interfaz de Salida 2.

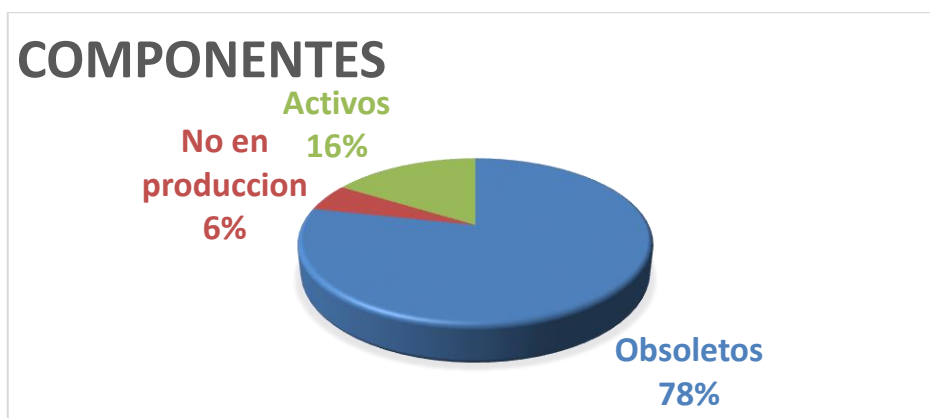


**Figura 3.34: Forma de onda de la salida PWM del microcontrolador ATMEGA 2560.**

## CAPÍTULO 4

### 4. RESULTADOS

De la evaluación del problema de obsolescencia en los elementos que integran la circuitería actual del servomecanismo de control de la “Antena OIR-017”, se llegó a los datos estadísticos mostrados en la Figura 4.1, en la cual se observa que únicamente 16% de los elementos se encuentran activos actualmente.



**Figura 4.1: Diagrama pastel del estado de los componentes de las tarjetas del servomecanismo de la antena**

La mayoría de los componentes en producción que poseen las tarjetas del servomecanismo, usan el encapsulamiento TO-99, el cual es obsoleto. Por este motivo se decide utilizar encapsulamiento tipo SMD.

El rediseño de las tarjetas se hizo de tal manera que cumpla con las características planteadas inicialmente: De fácil implementación ya que no se requiere el 100% de tarjetas elaboradas para poder realizar la respectiva actualización en el servomecanismo. Modernas y de bajo costo, ya que los elementos planteados en la solución son asequibles y económicos con respecto a los elementos que pertenecen a las tarjetas actuales. Completamente funcionales, ya que los controladores cumplen con las mismas funciones que el sistema actual.

Después de realizar el diseño de cada uno de los controladores pertenecientes a las nuevas tarjetas, se procedió a realizar las pruebas respectivas para así corroborar los valores actuales con respecto a los valores esperados.

#### 4.1 Evaluación de resultados de la tarjeta Stand by Logic

Del sistema digital planteado en el controlador para esta tarjeta, se obtienen las siguientes equivalencias para cada salida, las cuales se muestran en la Tabla 13.

Salida	Equivalencia
3A	$4A \& (\neg 2A) \& (\neg 5A) \& 18A \& 19A$
6A	$4A \& (\neg 2A) \& (\neg 5A)$
16A	$4A \& (\neg 2A) \& (\neg 5A) \& 7A$
17A	$\neg(4A \& (\neg 2A) \& (\neg 5A) \& 18A \& 19A \& 11A)$
20B	$4A \& (\neg K2) \& (\neg 5A) \& 7A \& (\neg 2A)$
21B	$(4A \& (\neg 2A) \& (\neg 5A) \& 18A \& 19A) \& (\neg K2)$

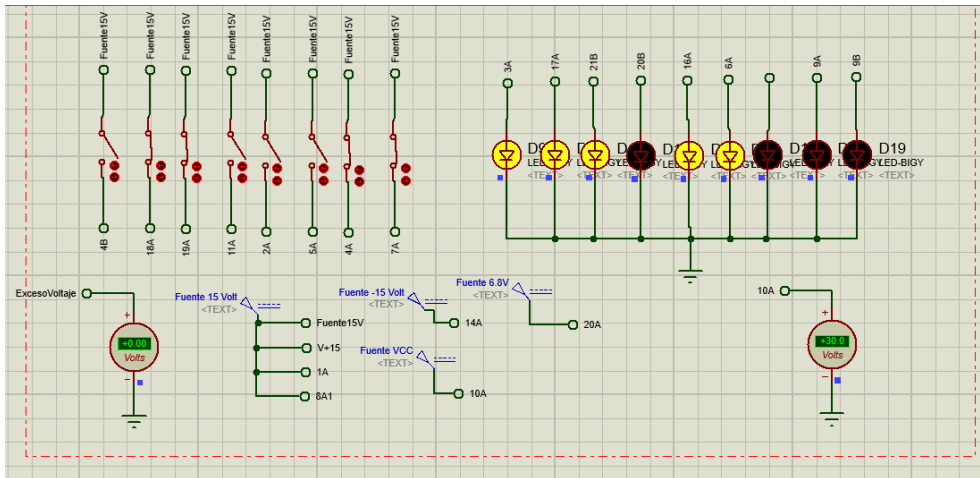
**Tabla 13: Equivalencia para los pines de salida de la tarjeta Stand by Logic.**

Se realizó una tabla de verdad para cada pin de salida mostrada en la Tabla 14, la cual servirá para la evaluación del comportamiento de esta tarjeta con respecto a los valores esperados a la salida. Se ingresan señales de altos y bajos en los pines de entrada como se muestra en la Tabla 14 y en la Figura 4.2.

ENTRADAS								SALIDAS									
2A	4A	5A	7A	11A	18A	19A	10A	3A	6A	9A	13A	16A	17A	9B	16B	21B	12A
0	1	0	1	0	1	1	30V	1	1	0	0	1	1	0	0	1	0V
0	1	0	1	0	1	1	80V	1	1	0	0	1	1	0	0	1	15V

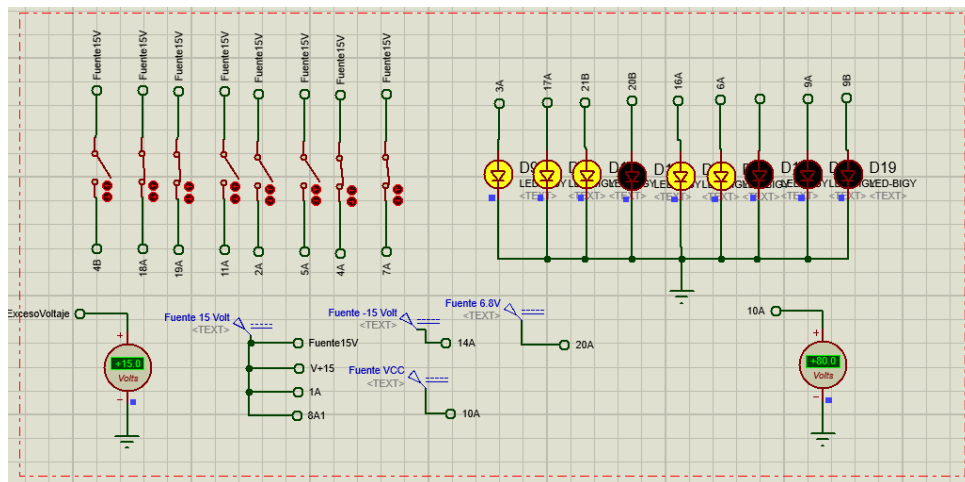
**Tabla 14: Tabla de valores esperados de entradas y salidas de la Tarjetas Stand by Logic.**

En la Figura 4.2, se muestra la simulación de las entradas y salidas de la tarjeta Stand by Logic. Para el valor 30V en el pin 10A (exceso de voltaje), se tienen 0V en el pin 19A, obteniendo un resultado que va acorde con lo estipulado.



**Figura 4.2: Simulación 1 de la tarjeta Stand by Logic.**

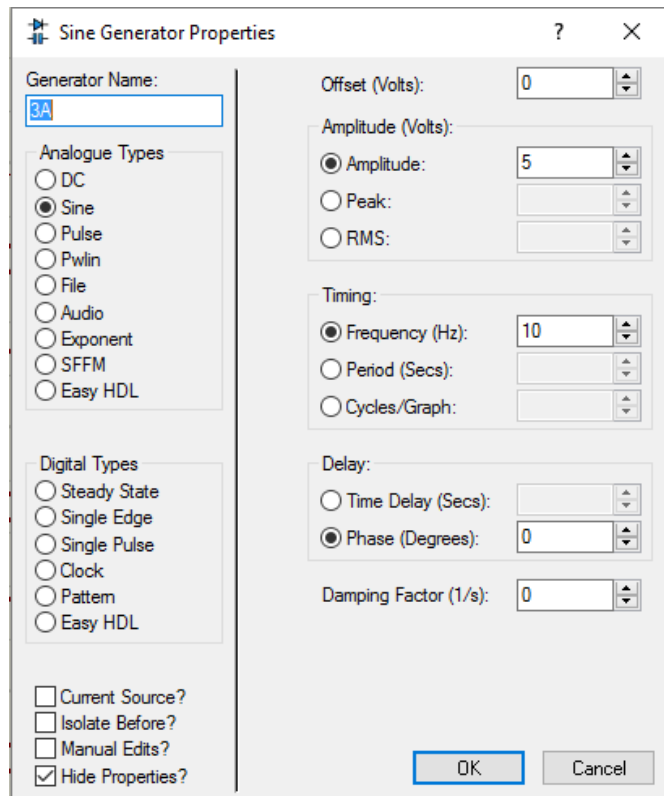
Para el valor 80V en el pin 10A (exceso de voltaje), se tienen 15V en el pin 19A, indicando que existe un valor de sobre voltaje en la parte de alimentación del servomecanismo. Esto se muestra en la Figura 4.3.



**Figura 4.3: Simulación 1 de la tarjeta Stand by Logic.**

## 4.2 Tarjeta Power Transistor Driver

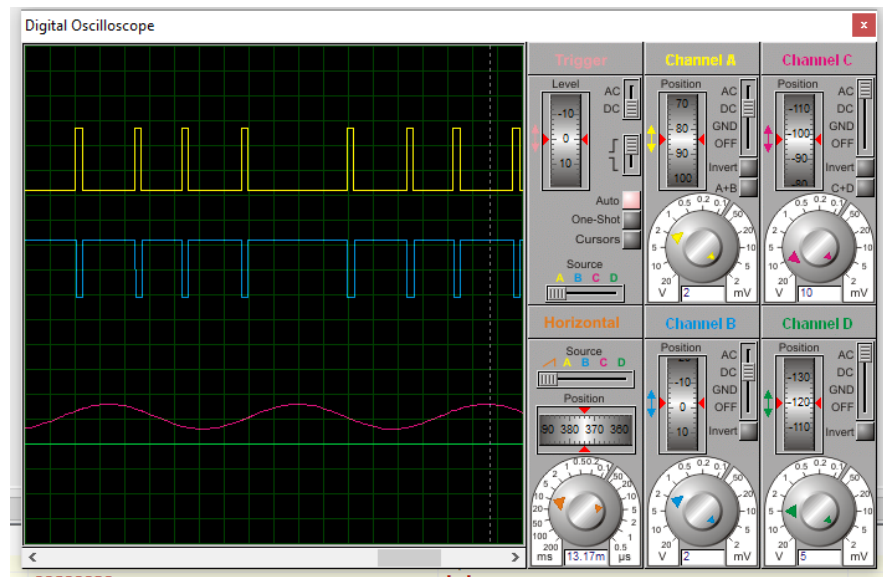
La prueba funcional que se realizó en la tarjeta Power Transistor Driver, consiste en enviar una señal sinusoidal a 10 Hz sobre el pin 3A, como se muestra en la Figura 4.4.



**Figura 4.4: Parámetros para la señal de entrada en el pin 3A**

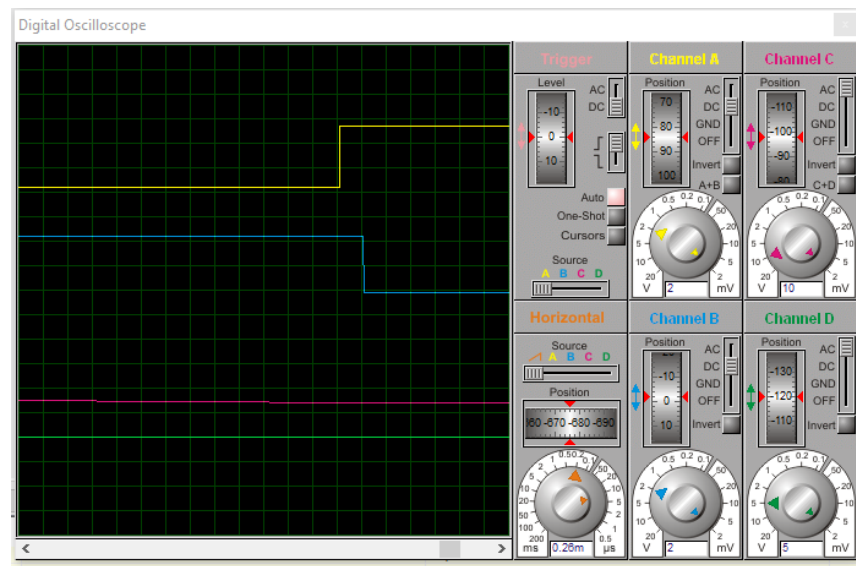
Se envía +15V en el pin 11A. El tamaño de los pulsos depende de la señal que ingresa en el canal 3A. La señal sinusoidal varía con el tiempo denotado en el ancho de pulso (grafica de color azul), por lo que nos permite ver los diferentes casos de voltaje como se observa en la Figura 4.5.





**Figura 4.5: Señales de entrada y salida medidas desde el osciloscopio en la tarjeta Power Transistors Driver.**

El tiempo muerto asignado para un funcionamiento correcto en la secuencia de los disparadores, es aproximadamente 0,26 ms según los datos del fabricante observado en la Figura 4.6, el cual puede ser configurado vía software en el caso de no encontrar el modelo de integrado propuesto.



**Figura 4.6: Tiempo muerto entre las señales de salida de la tarjeta Power Transistors Driver.**

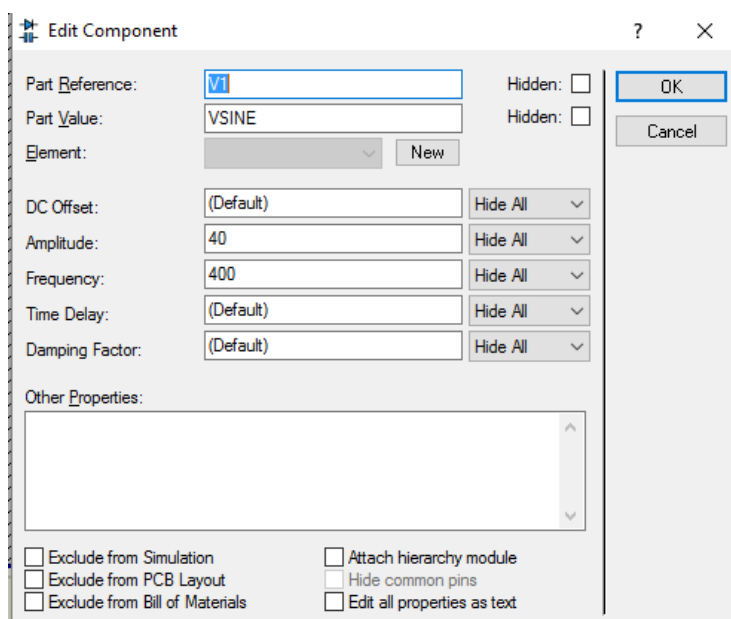
### 4.3 Tarjeta Power Supply

La prueba funcional que se realizó en la tarjeta Power Supply, consiste en un ejemplo que se encuentra detallado en una de las pruebas funcionales reales entregadas por la armada del Ecuador. Los valores a ingresarse se muestran en la Tabla 15.

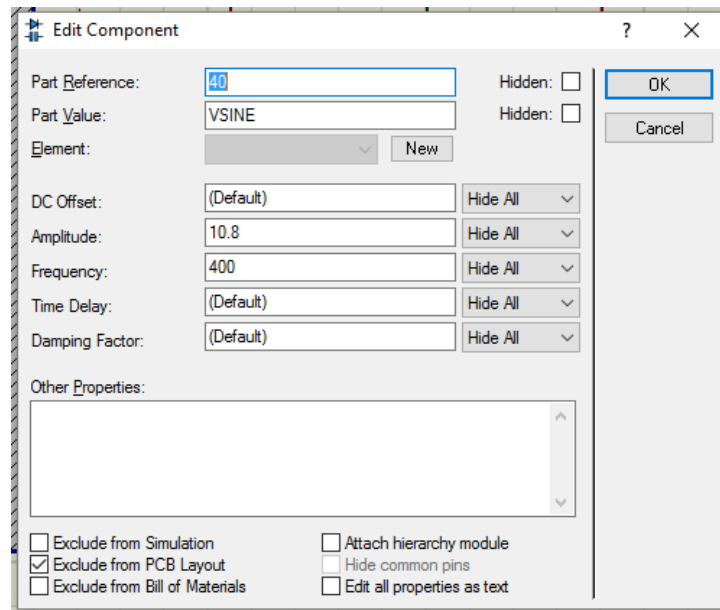
Valor de ingreso en el pin 9A	Valor de ingreso en el pin 7A	Valor esperado en IO0
21.6 Vpp (10.8 Vp)	80 Vpp (40Vp)	5V / inicia frenado
21.6 Vpp (10.8 Vp)	60 Vpp (30Vp)	0V / no hay frenado

**Tabla 15: Valores de entrada y valores de salida esperada para la prueba de la tarjeta Power Supply.**

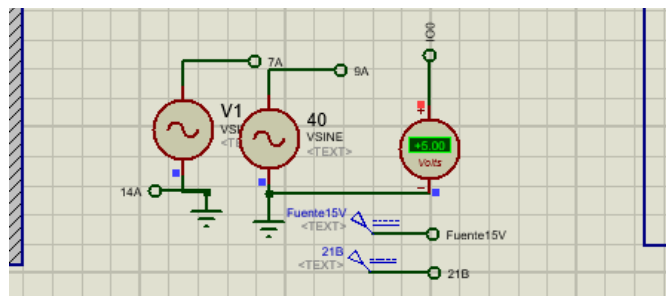
Se asignan los valores de voltaje y frecuencia en la señal de entrada en los pines 7A y 9A, como se muestra en las Figura 4.7 y Figura 4.8. Se obtiene la señal de 5V esperada en el pin IO0, indicada en la Figura 4.9.



**Figura 4.7: Parámetros de la señal de entrada en el pin 7A.**



**Figura 4.8: Parámetros de la señal de entrada en el pin 9A.**



**Figura 4.9: Señal de 5V esperada en el pin IO0**

Se asignan los valores de voltaje y frecuencia de la señal de entrada en los pines 7A y 9A, presentada en las Figura 4.10 y en la Figura 4.11. Se obtiene la señal de 0V esperada en el pin IO0, mostrada en la Figura 4.12.

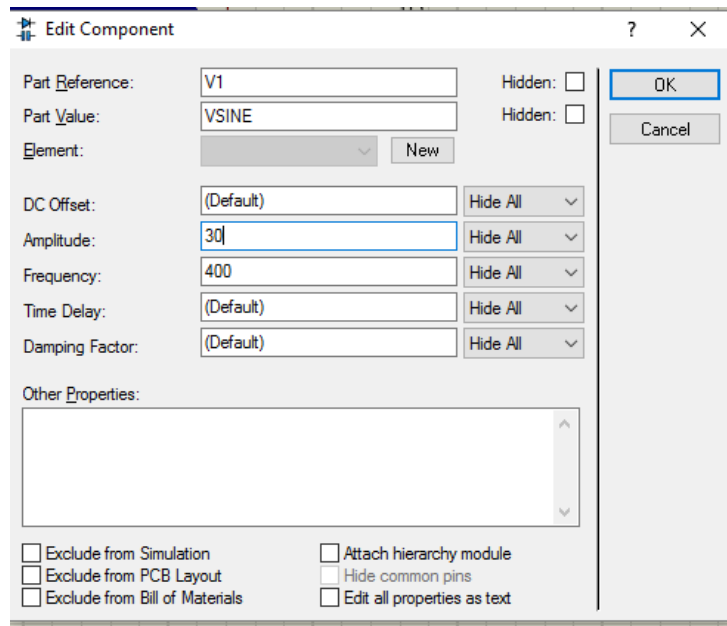


Figura 4.10: Parámetros de la señal de entrada en el pin 7A.

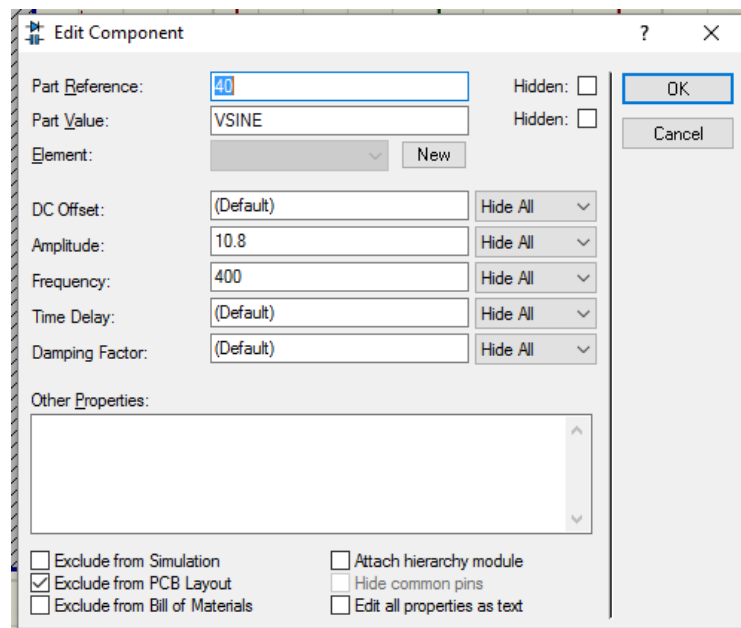


Figura 4.11: Parámetros de la señal de entrada en el pin 9A.

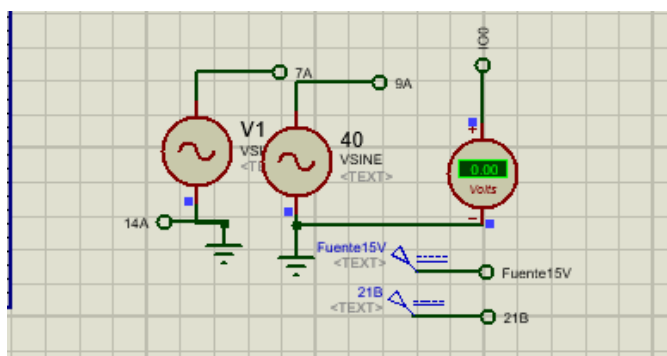


Figura 4.12: Señal de 0V esperada en el pin IO0

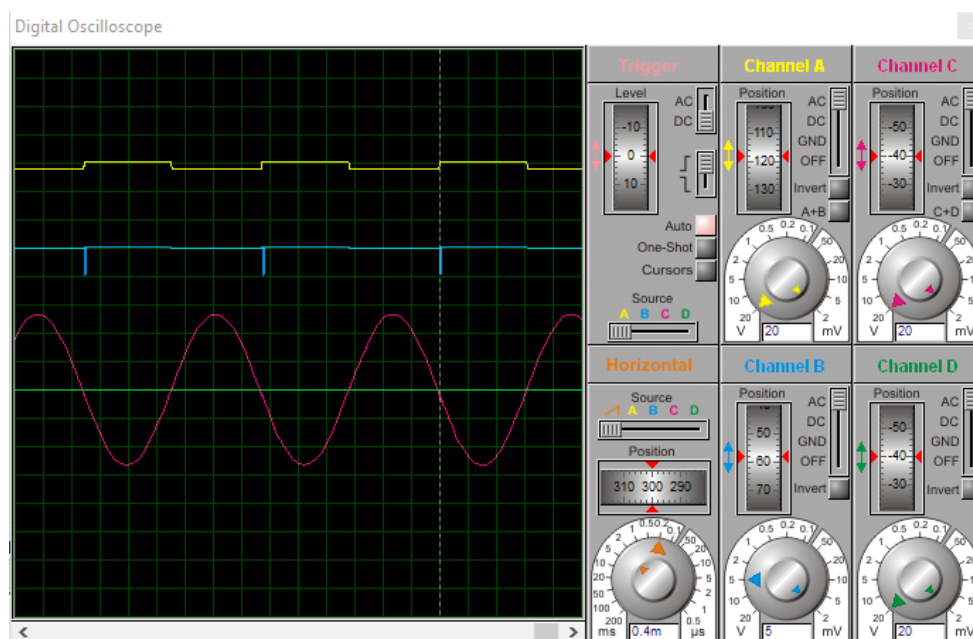
#### 4.4 Tarjeta Field and Brakes Supply

La prueba funcional realizada para la tarjeta Field and Brakes Supply, consiste en ingresar las señales establecidas de pruebas reales en los pines de entrada 9A y 11A, presentados en la Tabla 16.

Pin de entrada	Valor ingresado	Salida	Valor esperado
9A	15V	I04	Tren de pulsos
11A	Señal seno 53.5V 400Hz	I04	Tren de pulsos
9A	0V	I04	0V
11A	Señal seno 53.5V 400Hz	I04	0V

Tabla 16: Valores de entrada y valores de salida esperados para la prueba funcional de la tarjeta Field and Brakes Supply.

En la Figura 4.13 se muestra la señal seno ingresada en el pin 11A, la señal de 15V en el pin 9A, la señal del punto de prueba P1 (color amarillo) y la señal de tren de pulsos esperada en el pin I04 (color celeste).



**Figura 4.13: Señales de entradas y salidas de la tarjeta Field and Brakes Supply.**

#### 4.5 Tarjeta Signal and Processing Control

Para esta tarjeta se procedió a realizar 5 pruebas funcionales, las cuales servirán para corroborar el correcto funcionamiento de cada una de las etapas ya sea de demodulación de las señales del taco generador o del control de velocidad del motor de la antena.

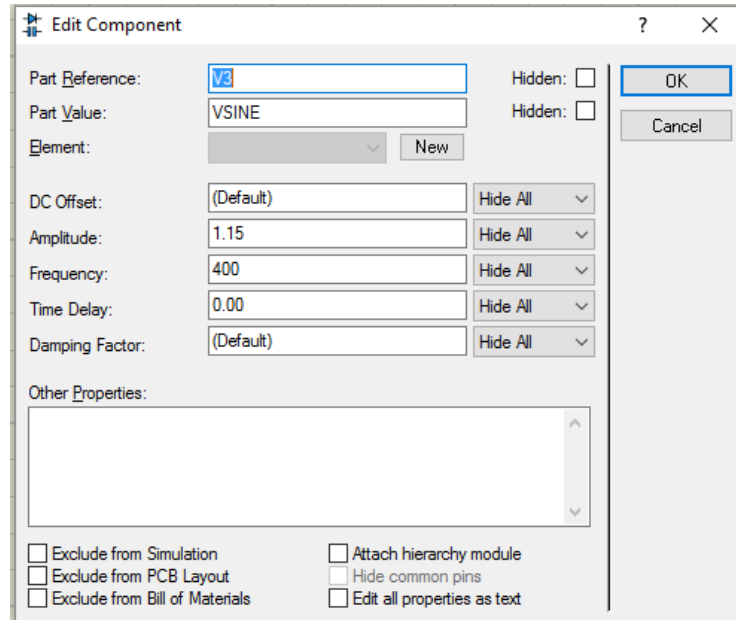
##### 4.5.1 Prueba del bloque de demodulación

La primera prueba funcional que se realizó es en base al bloque de demodulación de señales, la cual consiste en ingresar valores similares a los que entregaría el taco generador que proviene del motor en los pines 4A, 8A, 10A y 12A, presentada en la Tabla 17.

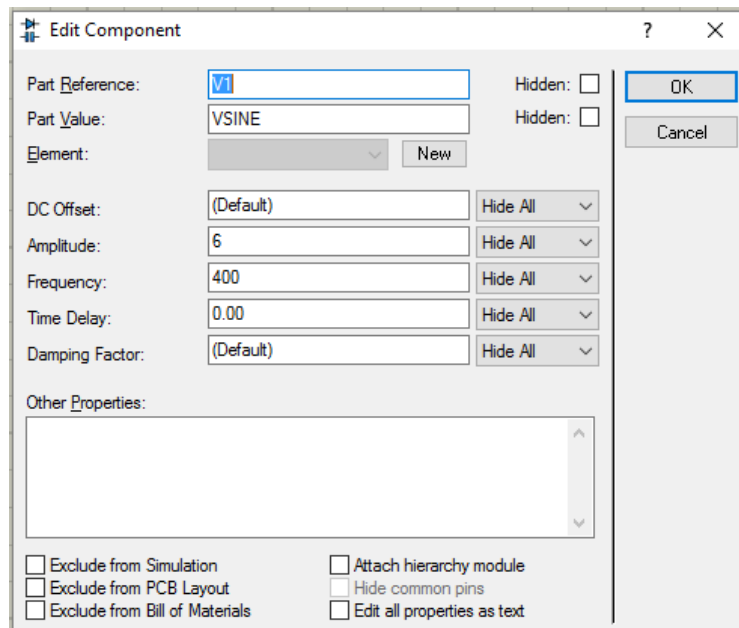
Pin de entrada	Valor ingresado	Salida	Valor esperado
4A	Señal seno 1.15Vp 400Hz (E. C. Lento)	P1	0.1
8A	Señal seno 6.0Vp 400Hz (Tac. Com .)	P1	3.85V
10A	Señal seno 39.0Vp 400Hz (E. C. Veloz)	P1	2.2V
12A	Señal seno 10.5Vp 400Hz (Tac. Resp.)	P1	3.34V

**Tabla 17: Valores de entrada y valores de salida esperados para la prueba de bloque de demodulación de la tarjeta Signal and Processing Control.**

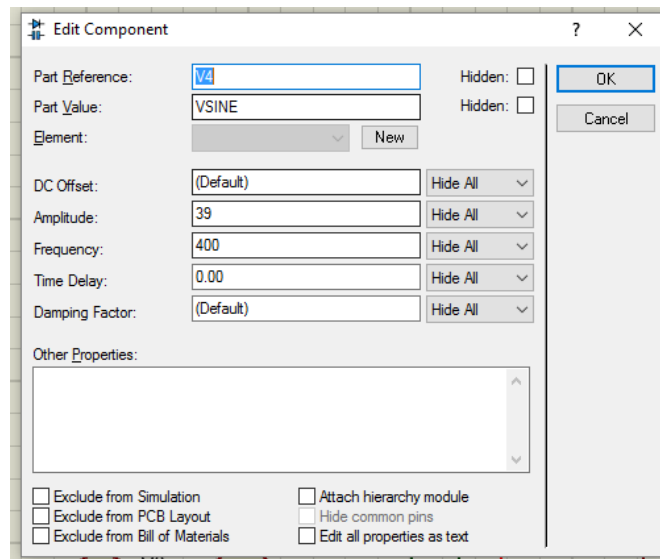
Se realizó la validación de los parámetros de amplitud y frecuencia para cada señal de entrada, visualizada en las Figura 4.14, Figura 4.15, Figura 4.16 y Figura 4.17.



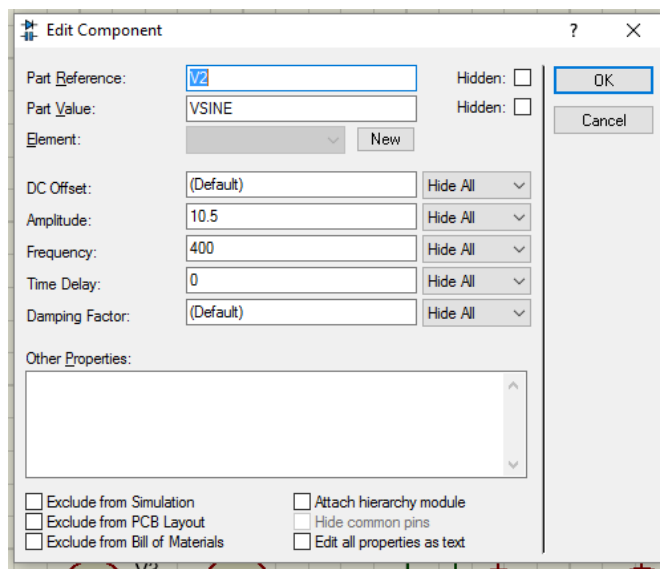
**Figura 4.14: Parámetros de la señal de entrada en el pin 4A.**



**Figura 4.15; Parámetros de la señal de entrada en el pin 8A.**



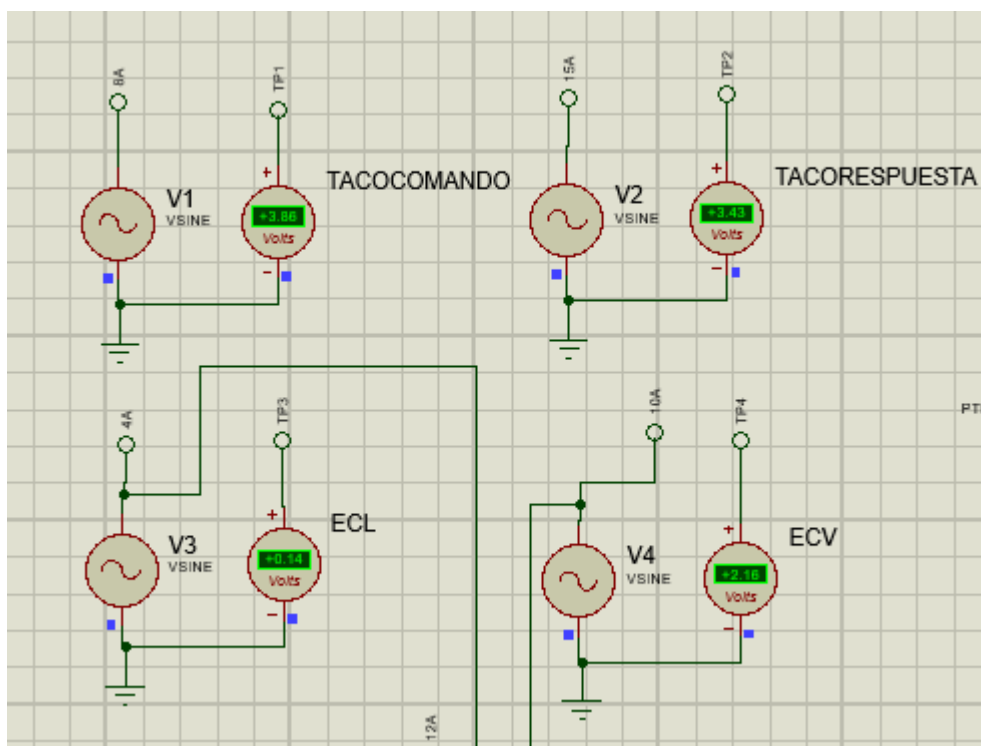
**Figura 4.16: Parámetros de la señal de entrada en el pin 10A.**



**Figura 4.17: Parámetros de la señal de entrada en el pin 12A.**

Una vez ajustado el Jumper JP1, se habilitan los pines de prueba TP1, TP2, TP3 Y TP4. La Figura 4.18 presenta los valores de los voltajes demodulados, los cuales son aproximados a los valores esperados en la prueba realizada.



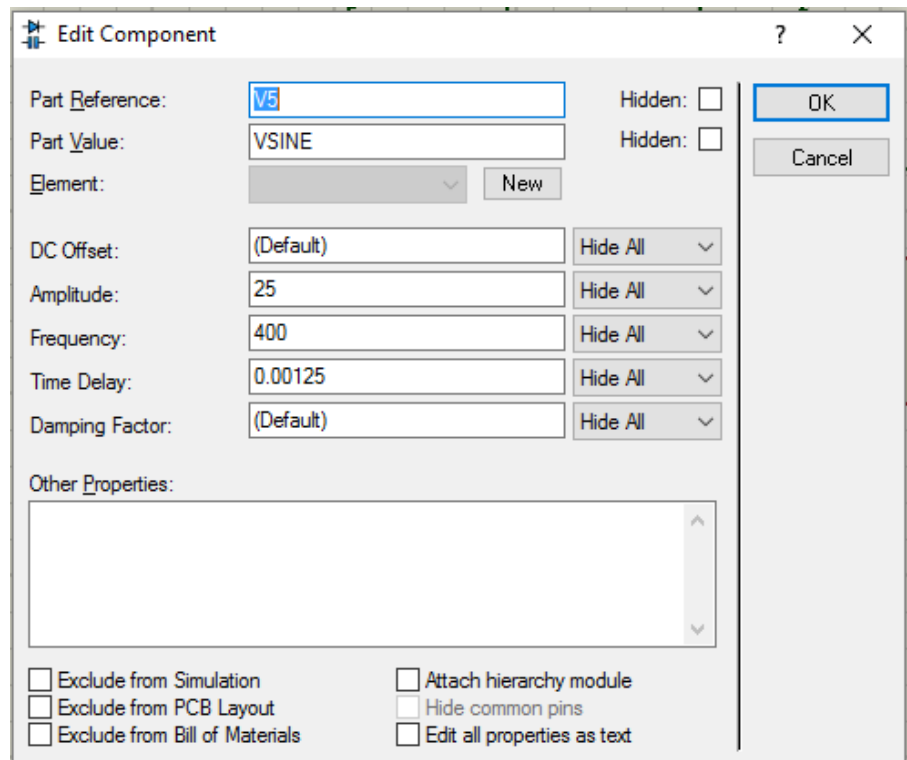


**Figura 4.18: Valores de voltajes demodulados en los pines TP1, TP2, TP3 y TP4.**

#### 4.5.2 Prueba de detección de fase y contra fase

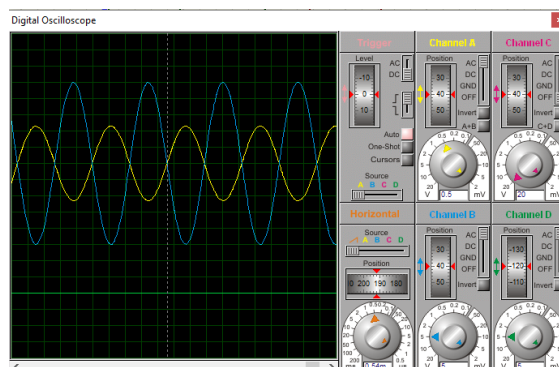
Esta prueba funcional corresponde a la detección de fase y contrafase de la señal de entrada con respecto a una referencia, para la cual se ingresa primero una onda sinusoidal en fase en el canal 12A para luego darle un desfase de 180 grados, permitiendo realizar una detección de fase. Se espera que los indicadores que posee la tarjeta cambien de acuerdo a la señal.

En la Figura 4.19 se ingresan los parámetros de voltaje, frecuencia y time delay considerando que 0.0025s equivalen a 360 grados (señal en fase) y 0.00125s equivalen a 180 grados (señal en contra fase).



**Figura 4.19: Parámetros de entrada de una señal en contra fase en el pin 12A.**

En la Figura 4.20 se observa que la señal ingresada y la señal de referencia se encuentran en contra fase, por lo tanto, se activaran los señalizadores de fase. Se presenta este caso en la Figura 4.21. En el caso que las señales de entrada y de referencia se encuentren en fase, como indica la Figura 4.22, no se activaran los señalizadores de fase. Esto se observa en la Figura 4.23.



**Figura 4.20: Señal ingresada y la señal de referencia se encuentran en contra fase.**



Figura 4.21: Activación de los señalizadores de fase.

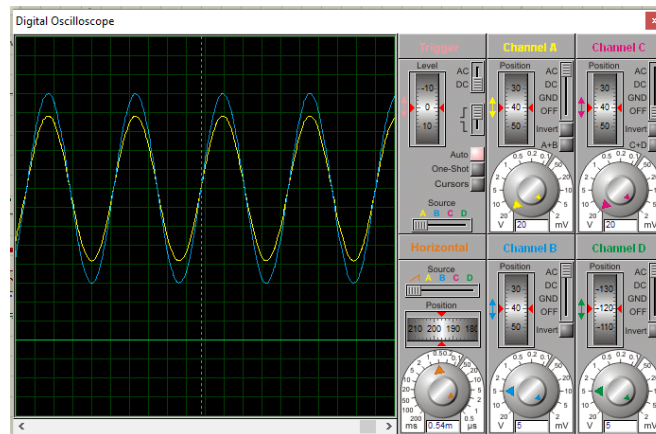


Figura 4.22: Señal ingresada y la señal de referencia se encuentran en fase.



Figura 4.23: Activación de los señalizadores de fase.

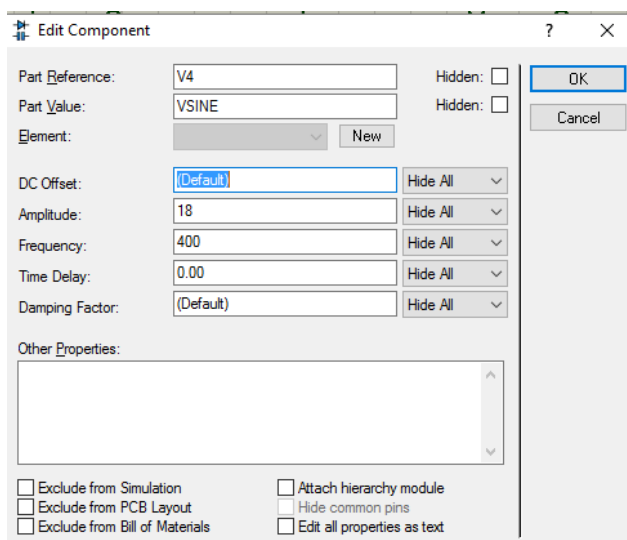
#### 4.5.3 Prueba de control de error absoluto

Esta prueba consiste en ingresar las señales de entrada en los pines 4A y 10A, las cuales simulan ser las señales “Error de canal Lento” y “Error de canal Veloz”, presentadas en **Tabla 18**.

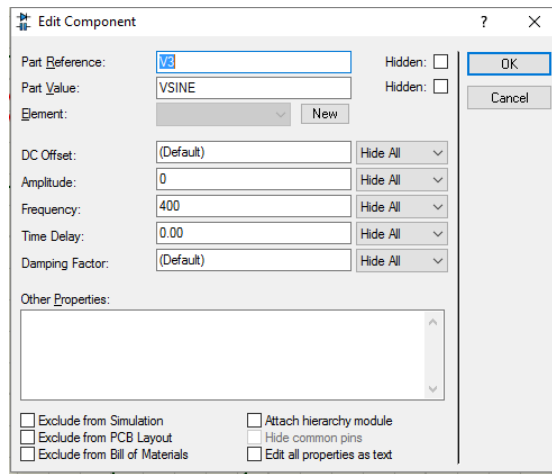
Pin de entrada	Valor ingresado	Salida	Valor esperado
4A	Señal seno 0Vp 400Hz (E. C. Lento)	P2	3.0V
10A	Señal seno 18Vp 400Hz (E. C. LVeloz)	P2	3.0V

**Tabla 18: Valores de entrada y valores de salida esperados para la prueba de control de error absoluto de la tarjeta Signal and Processing Control**

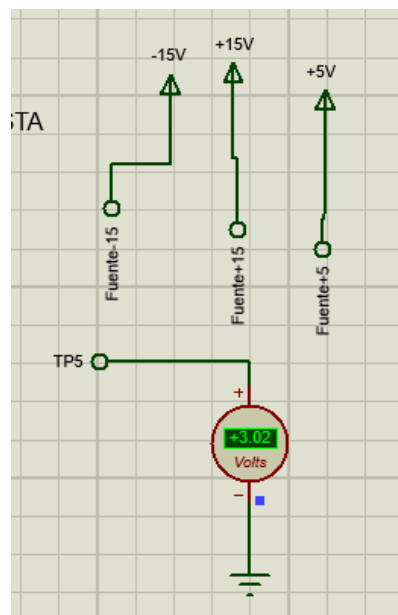
Se colocan los parámetros correspondientes en la ventana Edit Component, para simular las señales de error como se presenta en las Figura 4.24 y Figura 4.25. El valor que se mide en el punto P2 es de 3.02 V, mostrado en la Figura 4.26, el cual es próximo al valor esperado de la prueba.



**Figura 4.24: Parámetros correspondientes a la señal de error de canal veloz.**



**Figura 4.25** Parámetros correspondientes a la señal de error de canal lento.



**Figura 4.26:** Medición en el punto P2

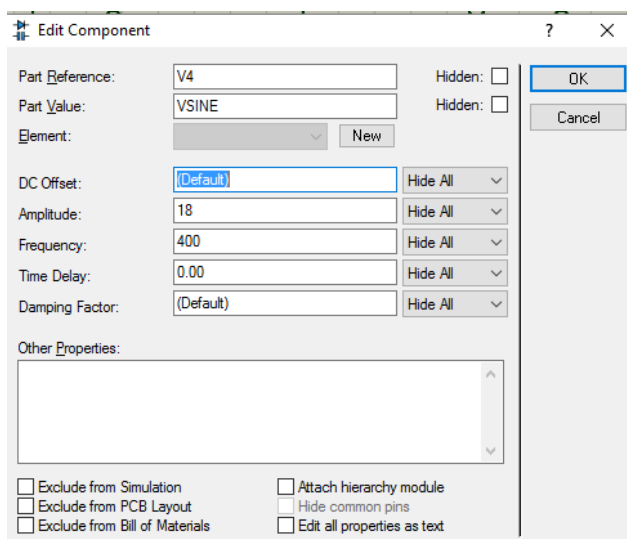
#### 4.5.4 Control de error absoluto saturado

Esta prueba consiste en ingresar las señales de entrada en los pines 4A y 10A, las cuales simulan ser las señales “Error de canal Lento” y “Error de canal Veloz”, como se muestra en la Tabla 19.

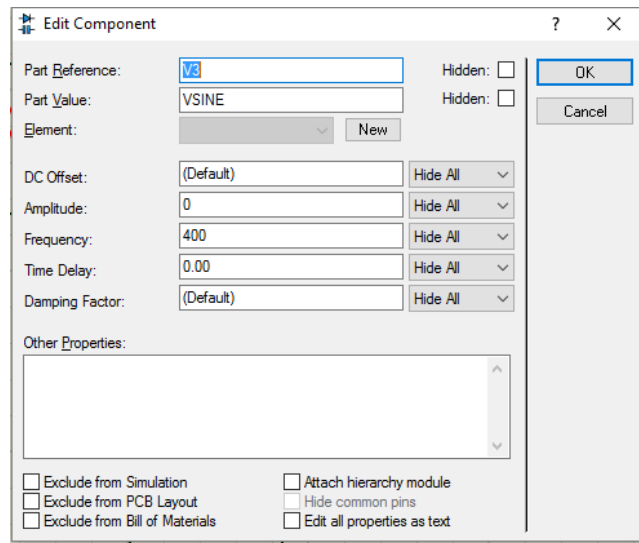
Pin de entrada	Valor ingresado	Salida	Valor esperado
4A	Señal seno 39Vp 400Hz (E. C. Lento)	P2	5.0V
10A	Señal seno 18Vp 400Hz (E. C. LVeloz)	P2	5.0V

**Tabla 19: Valores de entra y valores de salida esperados para la prueba de control de error absoluto saturado de la tarjeta Signal and Processing Control.**

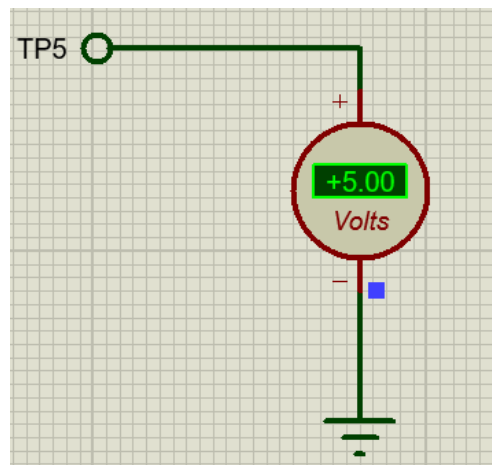
Se colocan los parámetros correspondientes en la ventana Edit Component para simular las señales de error como se muestra en las Figura 4.27 y en la Figura 4.28. El valor que se mide en el punto P2 es de 5 V, presentada en la Figura 4.29, el cual es el valor esperado de la prueba.



**Figura 4.27: Parámetros correspondientes a la señal de error de canal lento.**



**Figura 4.28: Parámetros correspondientes a la señal de error de canal veloz.**



**Figura 4.29: Medición en el punto P5.**

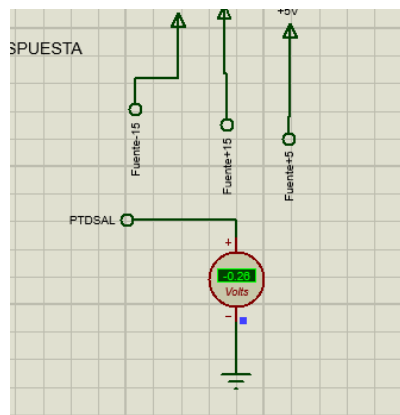
#### 4.5.5 Prueba Control de velocidad

Esta prueba consiste en ingresar las señales de entrada en los pines 4A y 10A, las cuales simulan ser las señales “Error de canal Lento” y “Error de canal Veloz”, como se muestra en la Tabla 20.

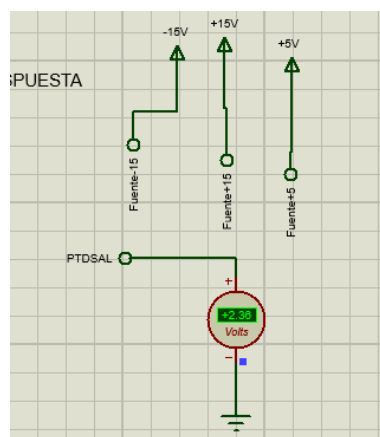
Pin de entrada	Valor ingresado	Salida	Valor esperado
4A	Señal seno 39Vp 400Hz (E. C. Lento)	PTDSal	-0.3V en desfase
10A	Señal seno 18Vp 400Hz (E. C. Veloz)	PTDSal	2.1V en fase

**Tabla 20: Valores de entra y valores de salida esperados para la prueba de control de velocidad de la tarjeta Signal and Processing Control.**

En la Figura 4.30 se muestra que el valor de la salida PTDSal es de -0.26, cuando el pin 4A recibe una señal seno de 39Vp. Para el caso cuando el pin 10A recibe una señal de 18Vp, el valor de la salida PTDSal es 2.36V como indica la Figura 4.31. Los valores de la salida PTDSal son aproximados a los valores esperados de la prueba funcional.



**Figura 4.30: Valor de la salida PTDSal cuando recibe una señal de canal lento.**



**Figura 4.31: Valor de la salida PTDSal cuando recibe una señal de canal lento.**



## CONCLUSIONES Y RECOMENDACIONES

La actualización de las tarjetas electrónicas del servomecanismo es necesaria ya que actualmente existe obsolescencia en el 78% de los elementos, tales como el diodo BAY72, transistor 2N2219A, transistor M31000, Operacional NA709; que son reemplazados por el diodo D14003, transistor 2N7002 y el Operacional UA741, respectivamente. Un 16% se encuentra activo y posee el encapsulamiento TO-99, descontinuado en tarjetas electrónicas modernas, los cuales son reemplazados por componentes SMD.

Los requerimientos solicitados por la Armada tales como la conservación de la arquitectura de conexión y el uso de tecnología digital con disponibilidad comercial se han cumplido, al mantener las etiquetas de entradas y salidas en los pines y utilizar programación orientada a objetos en los microcontroladores ATMEGA 328P Y ATMEGA 2560.

La prueba de fase realizada en la tarjeta Signal and Processing Control, para el error de canal lento cuyo pin es 4A, recibe un valor de 39Vp y se espera como valor resultante -0.3V (desfase) en la salida PTDSal. Se obtiene un valor de -0.26V (desfase), el cual se considera aceptable ya que existe un error de 4% con respecto a lo esperado. En los diferentes pines de las tarjetas restantes se realizó las respectivas pruebas, de las cuales se obtuvieron resultados igualmente favorables con respecto a los valores esperados, lo cual hace factible una actualización a este nuevo diseño.

Se recomienda modernizar los componentes de las tarjetas actuales mediante un rediseño e incluir un microcontrolador es algo factible dentro de la sección de los servomecanismos.

Es recomendable incluir los microcontroladores ATMEGA 328P Y ATMEGA 2560 dentro del control utilizado para los servomecanismos de la antena pedestal, ya que abre un abanico de posibilidades para futuros proyectos, tales como una red de comunicación entre las tarjetas y el procesador NA21.

Para un proyecto donde se necesite realizar la demodulación de señales con valores de amplitud mayor a 39.0Vp, se requiere hacer un estudio más profundo sobre el funcionamiento del circuito de demodulación que se encuentra en la tarjeta Signal Demodulator. En la simulación actual se programaron los valores de las salidas correspondientes a cada una de las entradas establecidas en la tabla de pruebas de dicha tarjeta, esto para evitar un estudio más extenso.

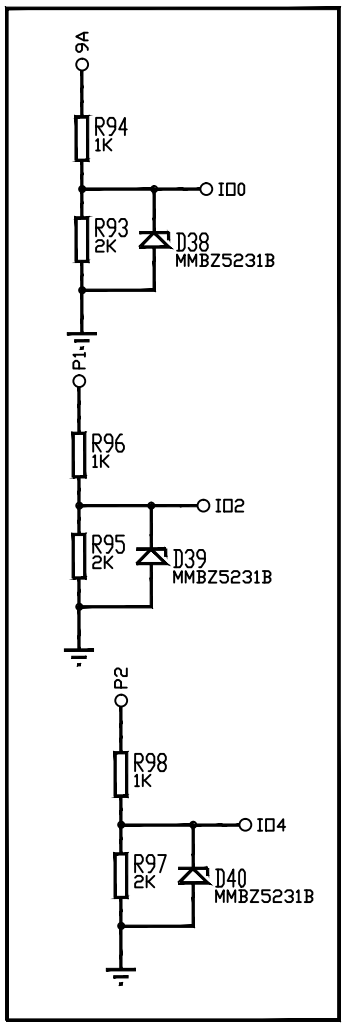
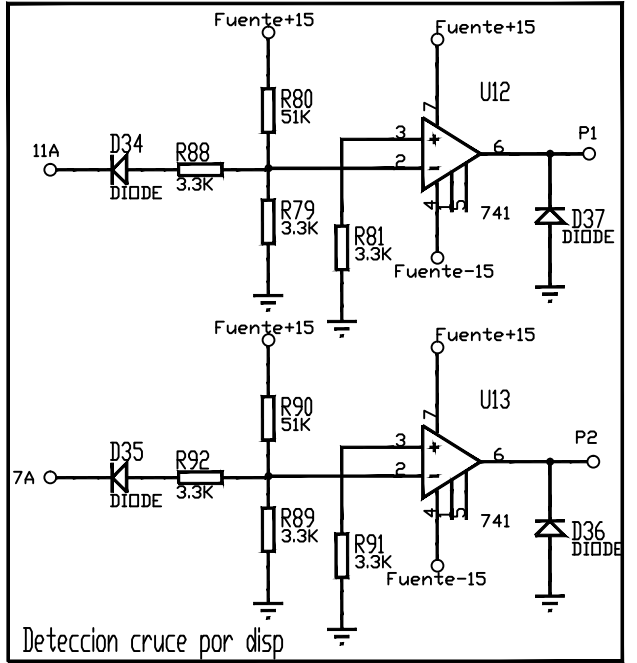
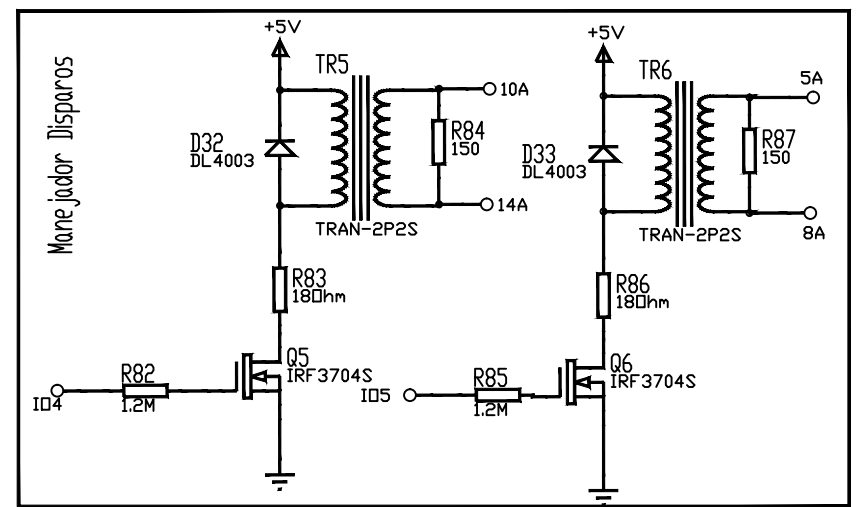
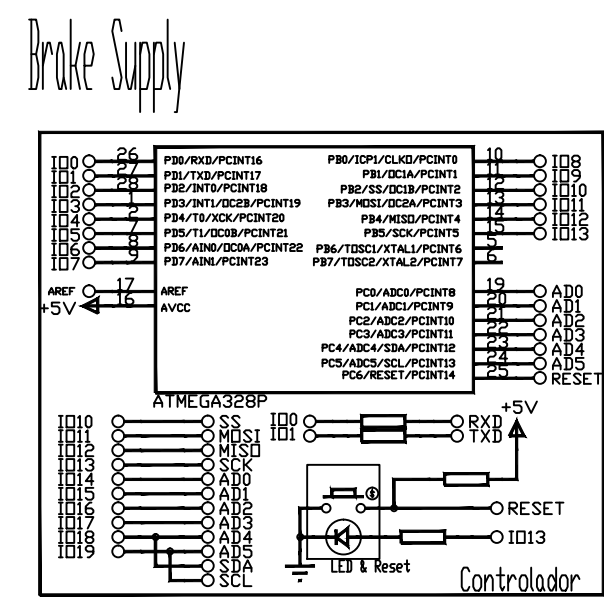
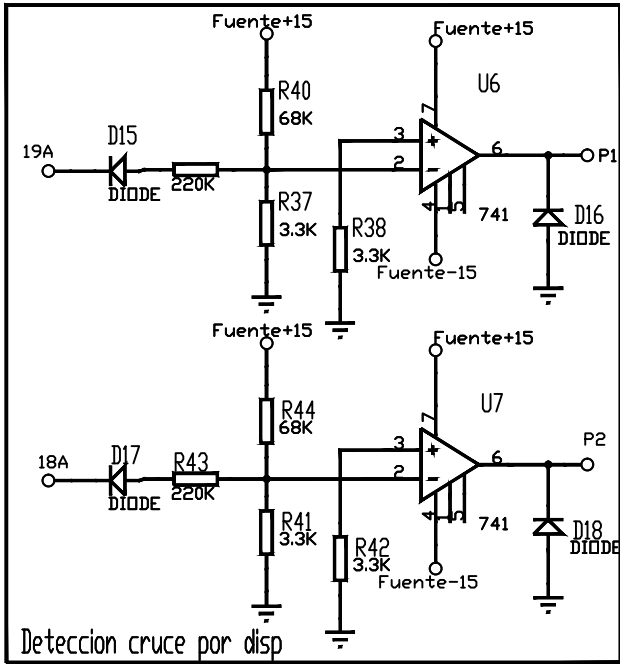
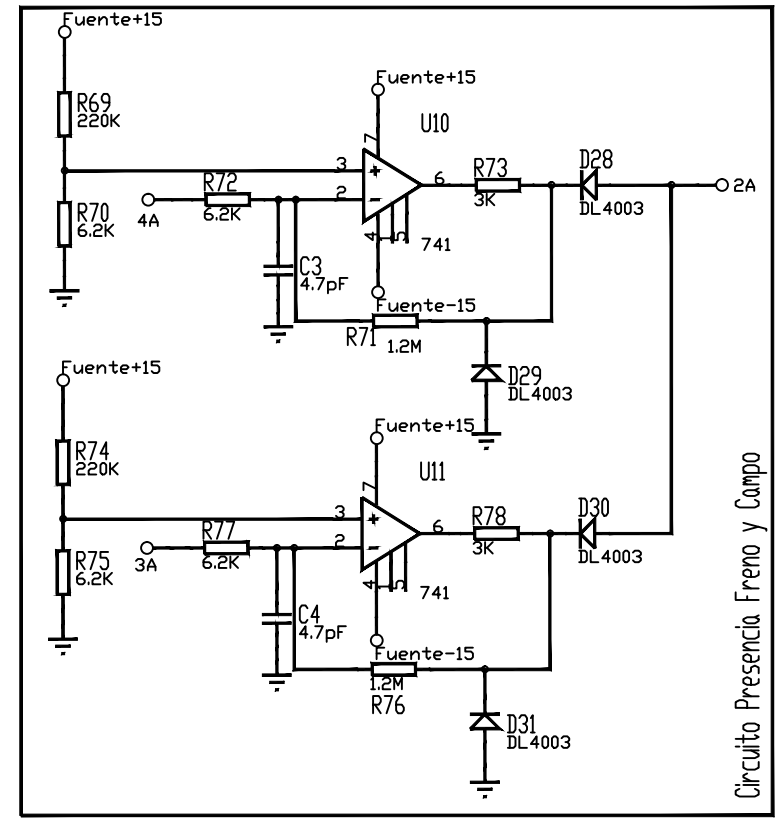
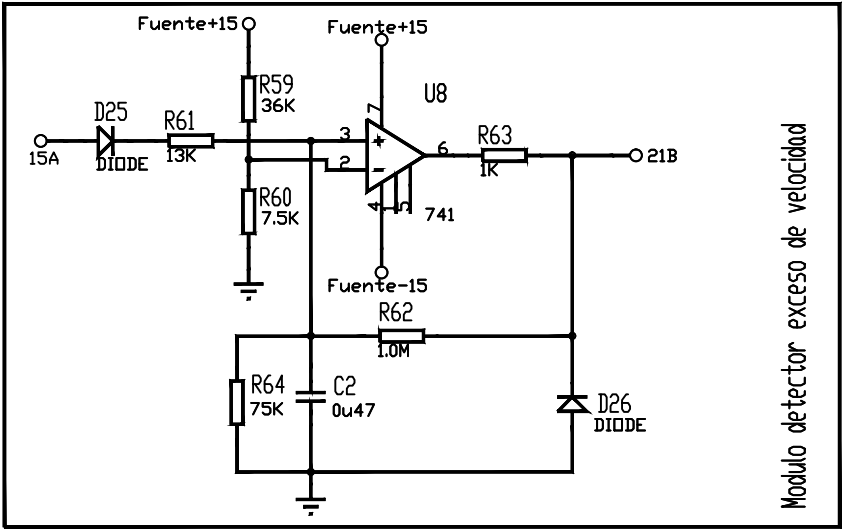
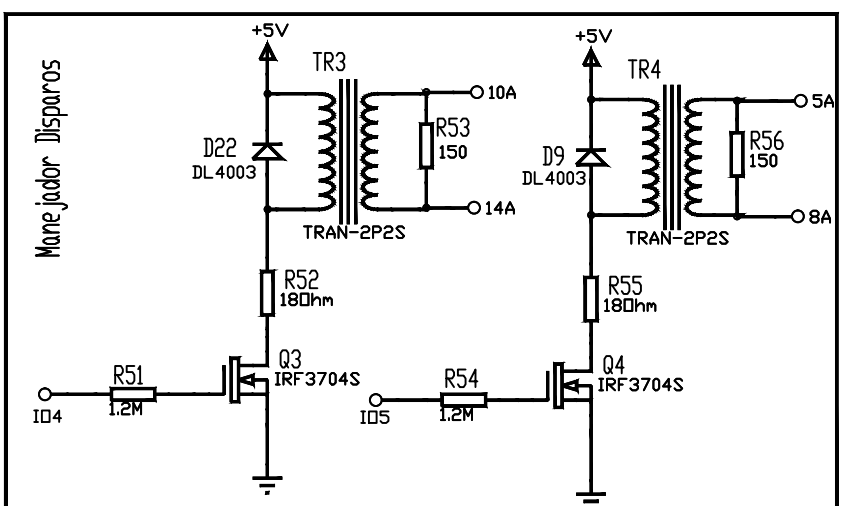
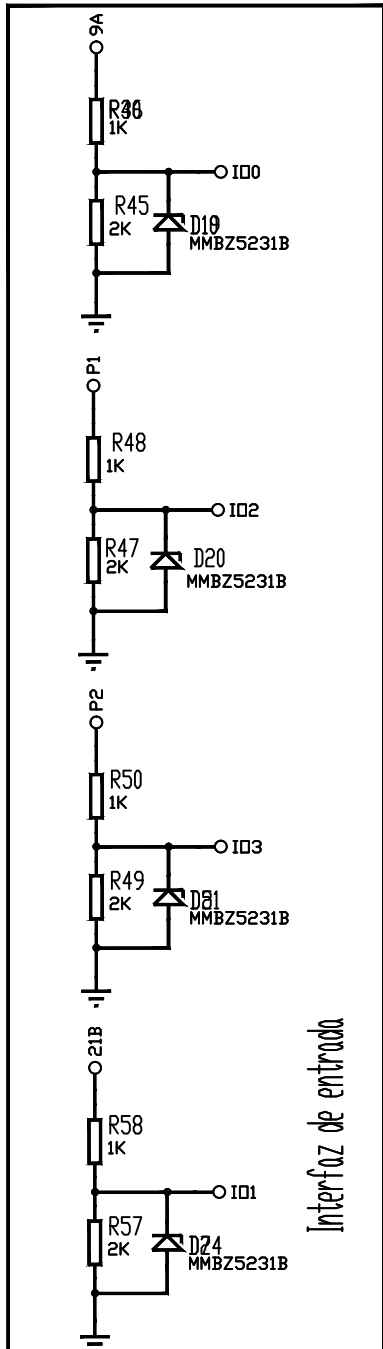
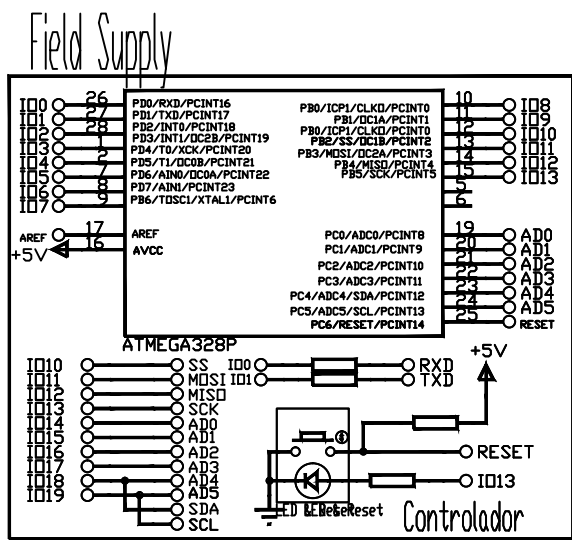
Una vez finalizadas las pruebas funcionales, se debería reducir el tamaño y las conexiones internas entre las tarjetas implementadas, esto para lograr una mayor eficiencia y rapidez en la comunicación de la información.

## BIBLIOGRAFÍA

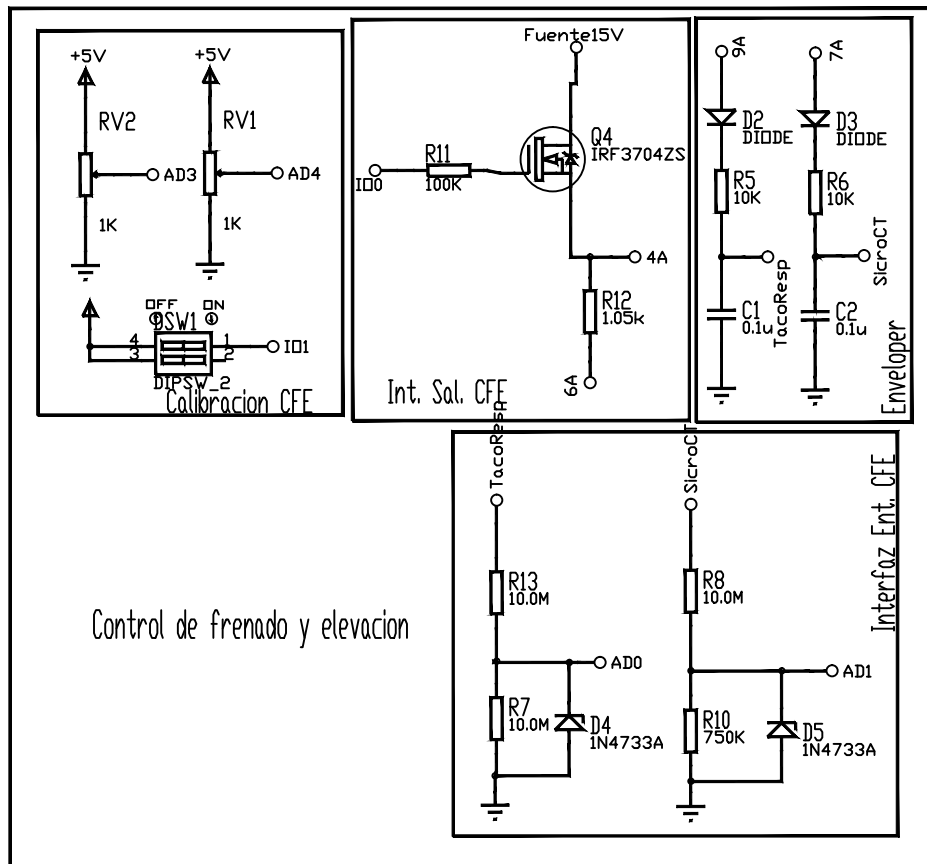
- [1] «Unionpedia,» [En línea]. Disponible:  
[http://es.unionpedia.org/Sistema\\_de\\_combate\\_Aegis](http://es.unionpedia.org/Sistema_de_combate_Aegis). [Último acceso: 29 Noviembre 2016].
- [2] «Defensa,» 6 Septiembre 2012. [En línea]. Disponible:  
<http://www.defensa.com/frontend/defensa/sistemas-defensa-aerea-navales-latinoamerica-vn6766-vst169>. [Último acceso: 29 Noviembre 2016].
- [3] A. d. Ecuador, «Proyecto radar Orion,» Guayaquil, 2015.
- [4] A. d. Ecuador, «Desarrollo del Prototipo de Modernización de Servomecanismos de control de la Antena perteneciente al Radar de tiro Orión 10 XP,» Guayaquil, 2016.
- [5] S. S.p.A., *RADAR ORION 10XP- VOL 1*, Italia, 1983.
- [6] «EL RADAR,»[En línea]. Disponible:  
<http://elradar.50webs.com/componentes.htm>. [Último acceso: 1 12 2016].
- [7] J. C. López, «Giga Hertz,» [En línea]. Disponible:  
<http://www.gigahertz.es/radares-sistemas.html>. [Último acceso: 15 12 2016].
- [8] C. Woodford, «Explain,» 29 Julio 2016. [En línea]. Disponible:  
<http://www.explainthatstuff.com/radar.html>. [Último acceso: 1 2 2016].
- [9] «New Jersey Audubon,» [En línea]. Disponible:  
<http://www.njaudubon.org/SectionOases/Whatisradar.aspx>. [Último acceso: 1 12 2016].

- [10] C. Wolff, «Radar Tutorial,» [En línea]. Disponible:  
<http://www.radartutorial.eu/01.basics/Determinaci%C3%B3n%20de%20Direcci%C3%B3n.es.html>. [Último acceso: 1 12 2016].
- [11] A. d. Ecuador, «Power Supply,» Guayaquil, 2016.
- [12] S. S.P.A., *RADAR ORION 10XP- VOL3*, Italia, 1983.
- [13] A. d. Ecuador, «Speed Control,» Guayaquil, 2016.
- [14] A. d. Ecuador, «Power Transistor,» Guayaquil, 2016.
- [15] A. d. Ecuador, «Field and Breakes Supply,» Guayaquil, 2016.
- [16] «TRC Electronics,» [En línea]. Disponible:  
<http://www.trcelectronics.com/IPD/power-supply-nxt-400m.shtml>.  
[Último acceso: 10 1 2017].
- [17] DINDES, «Revision tarjeta Speed control,» Guayaquil, 2016.

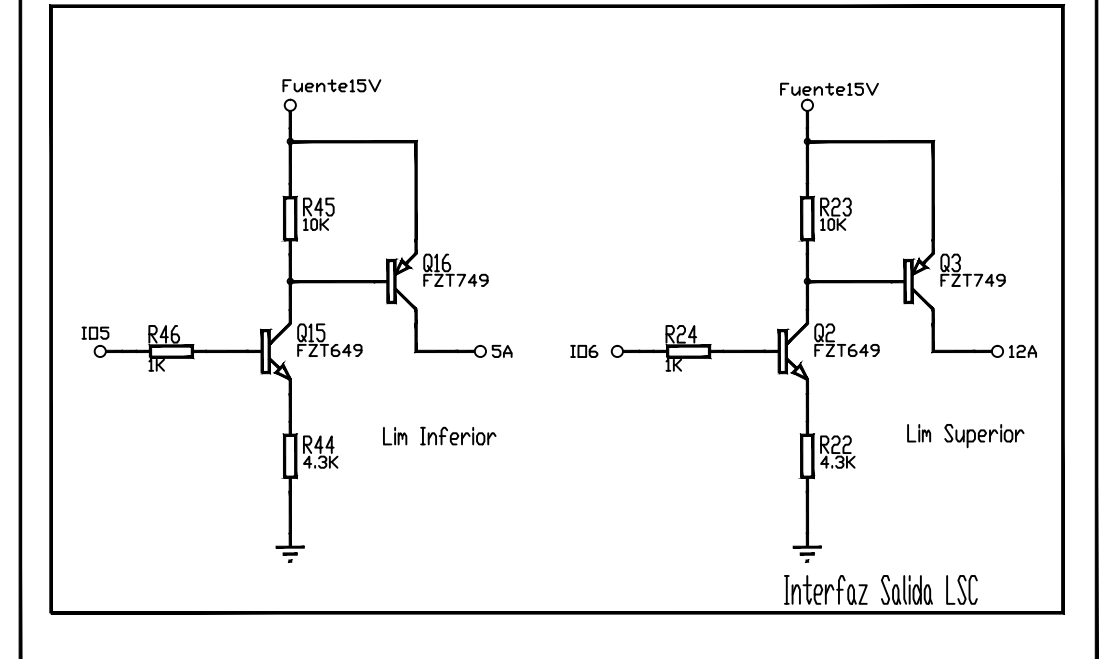
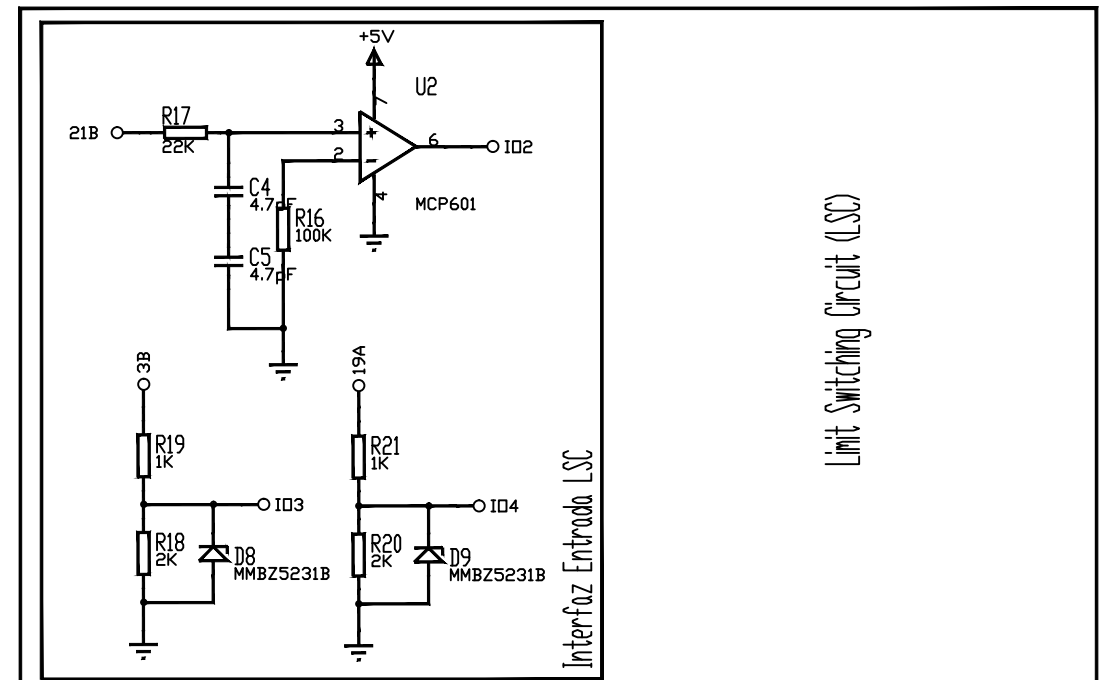
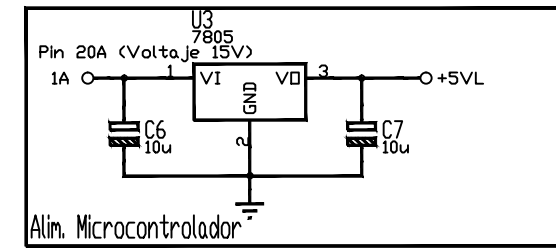
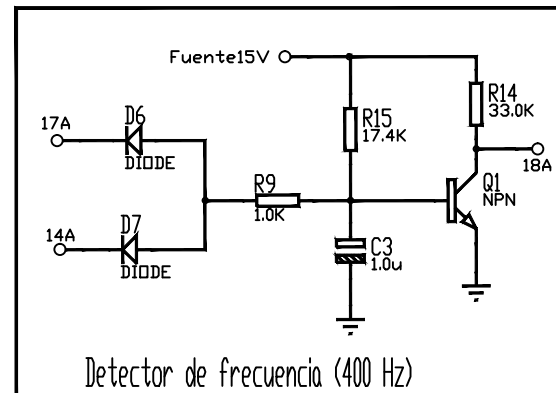
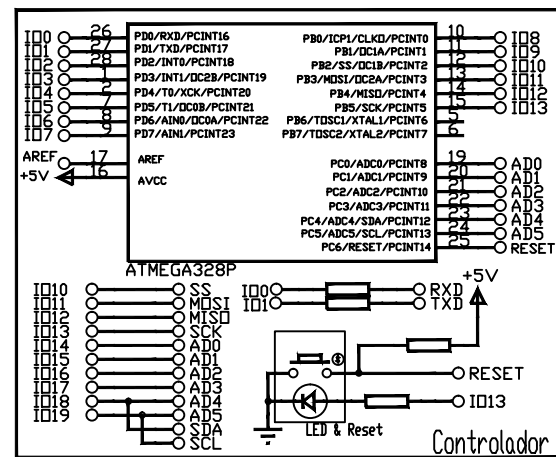
## ANEXOS

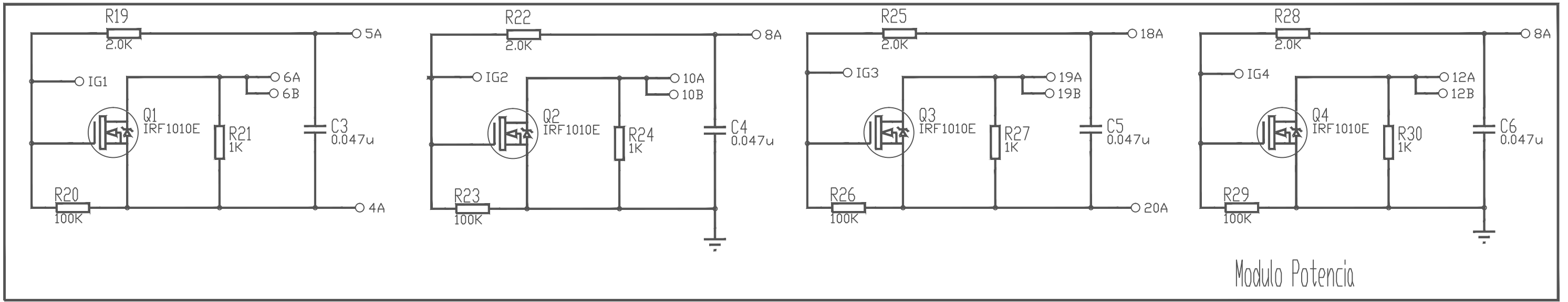
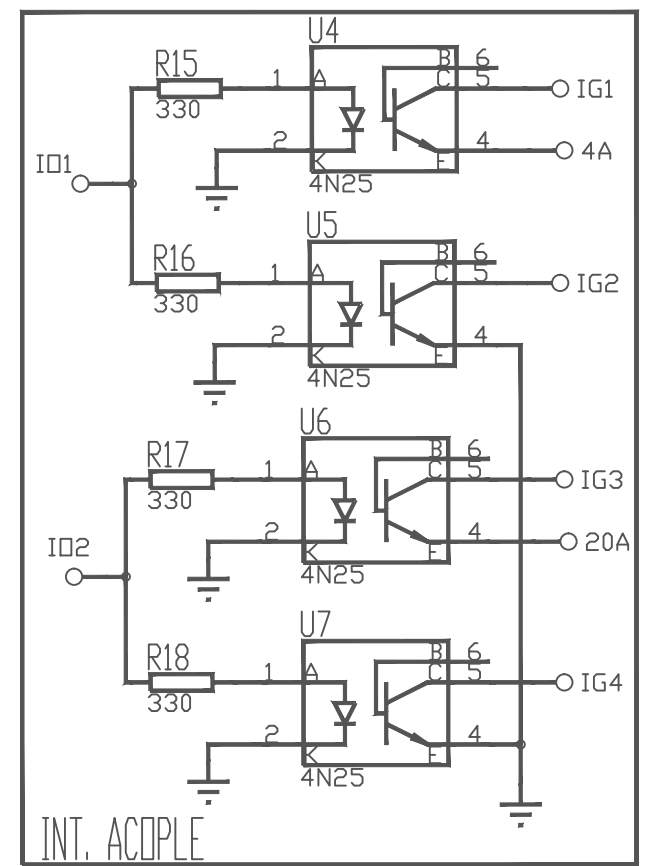
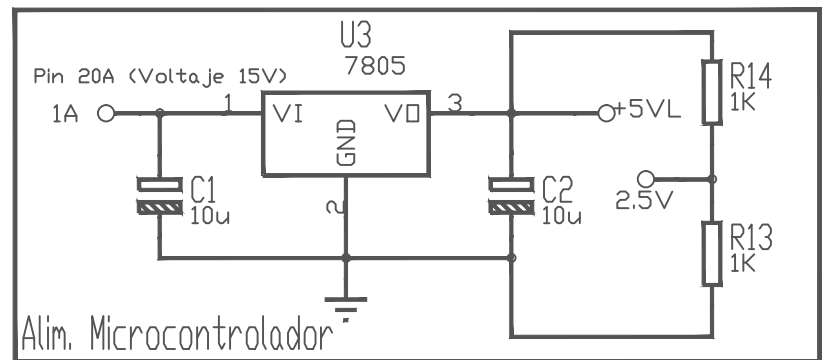
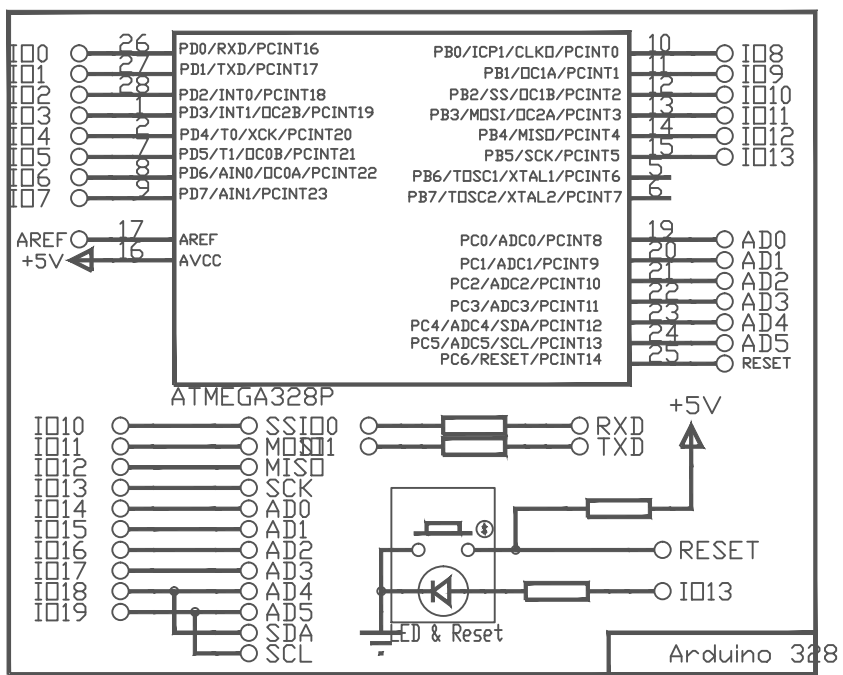
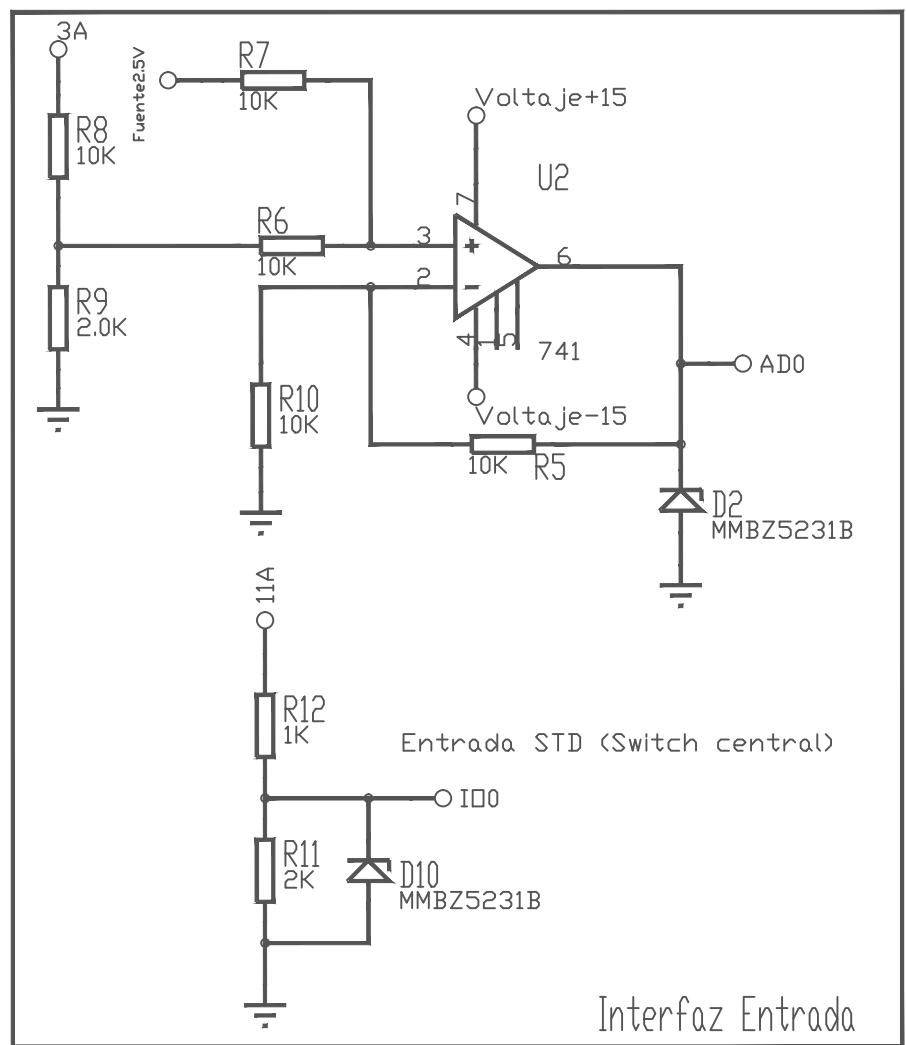


# Power Supply

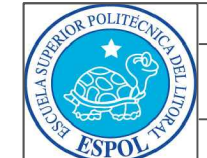


Fuente de poder (+/- 15 V @ 400 W)  
 TRC ELECTRONICS  
 NXT-400M-4003-04



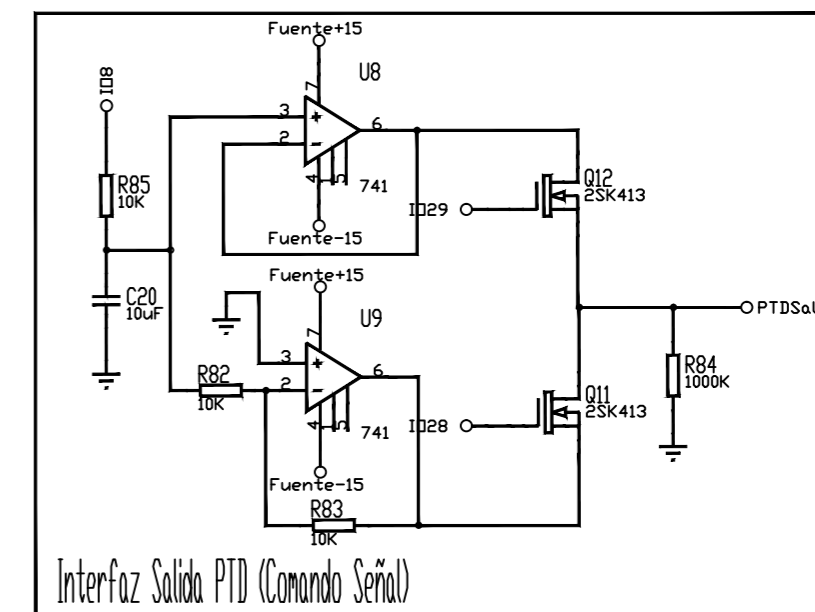
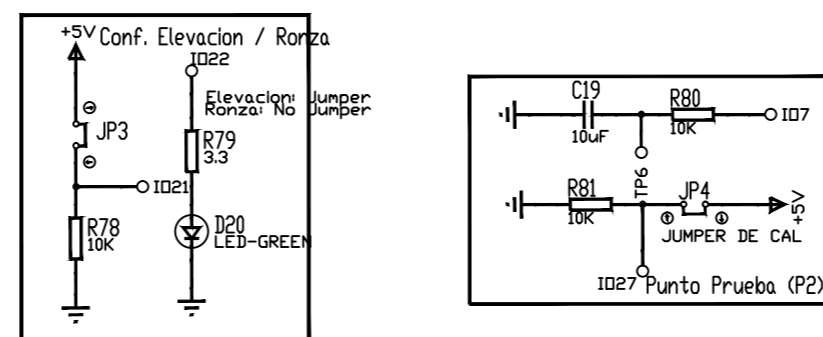
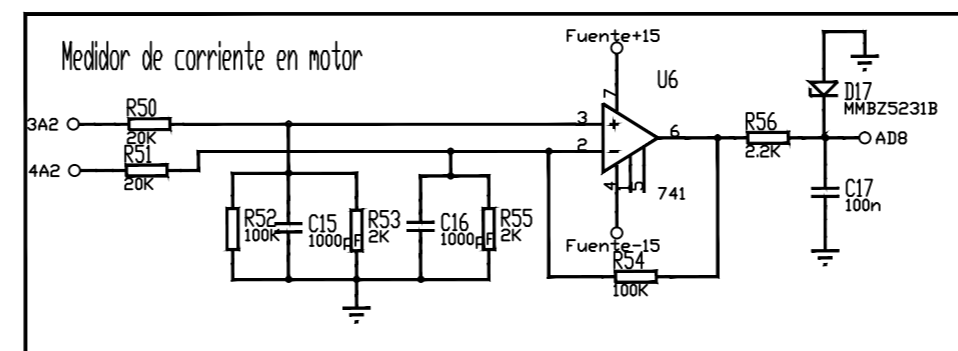
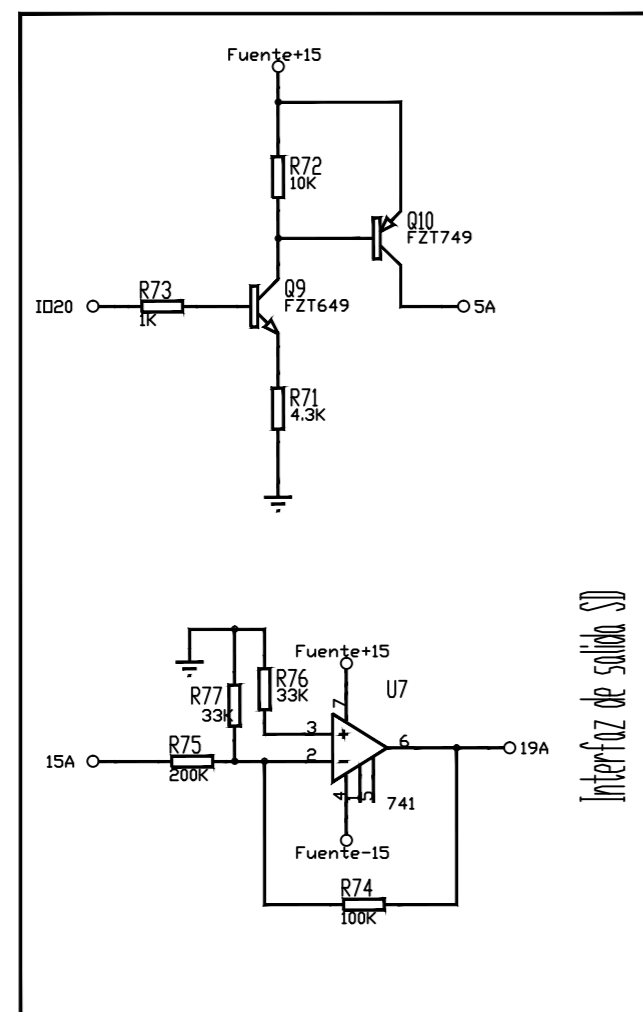
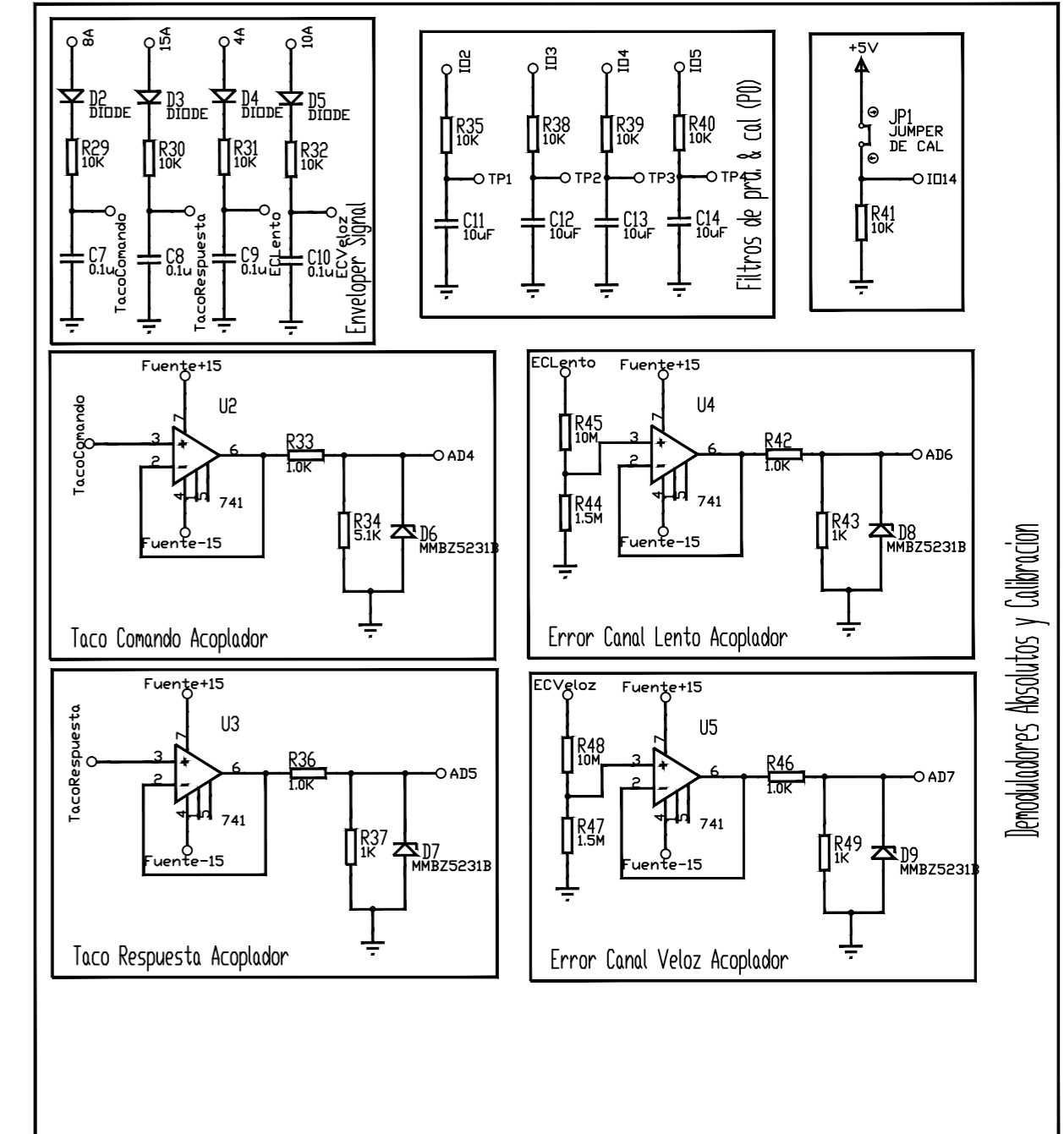
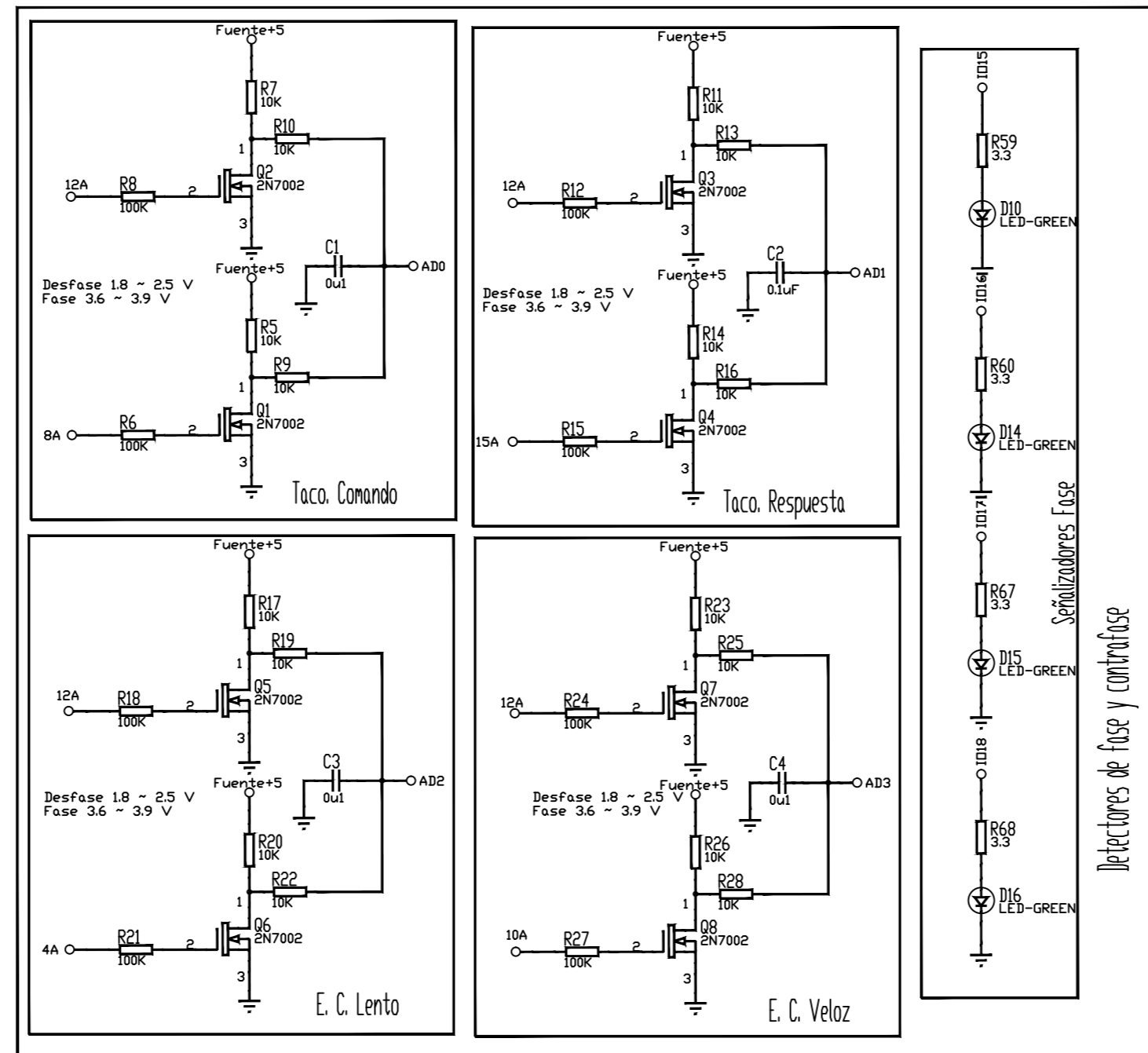
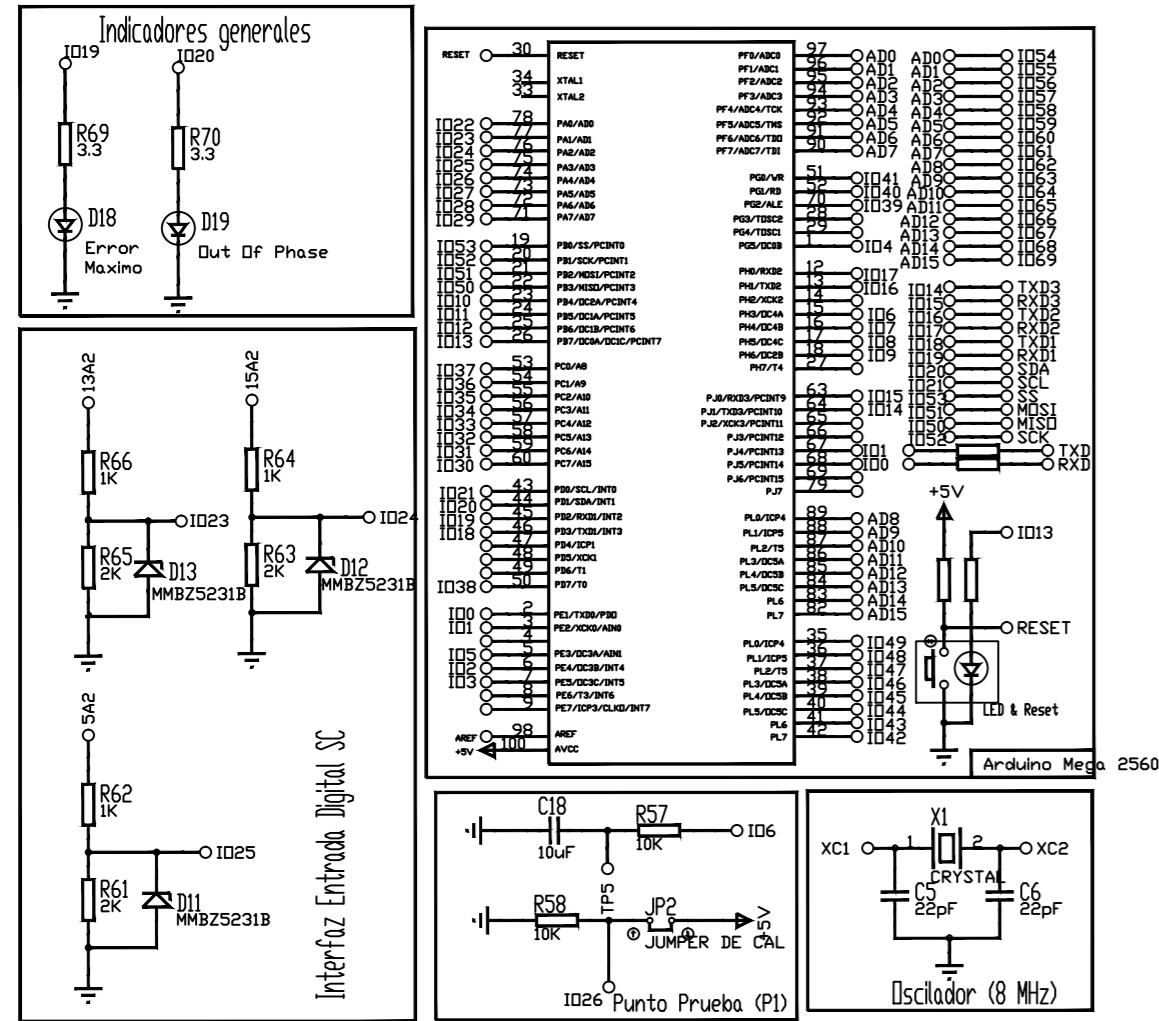


# Power Transistor Driver

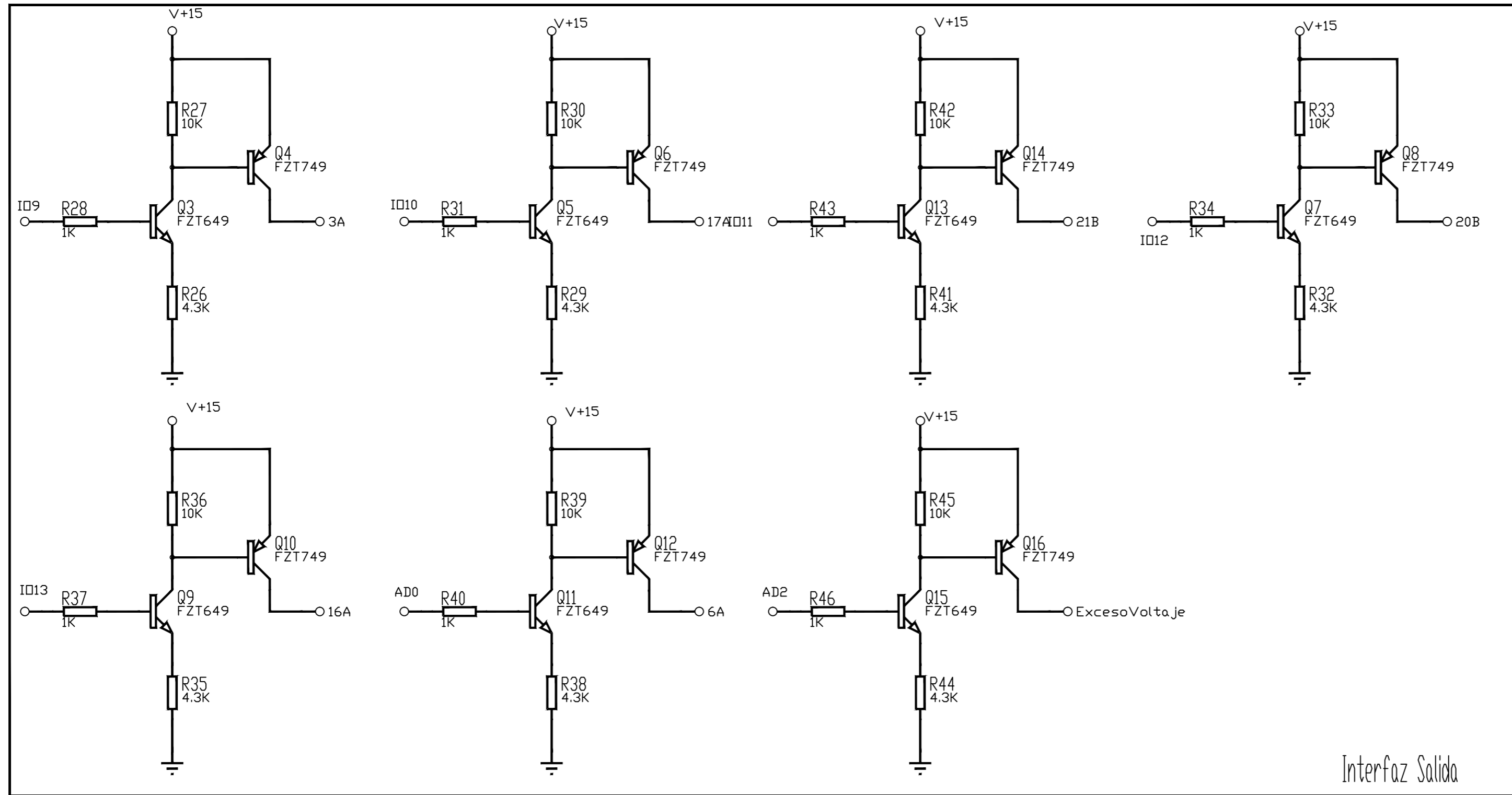




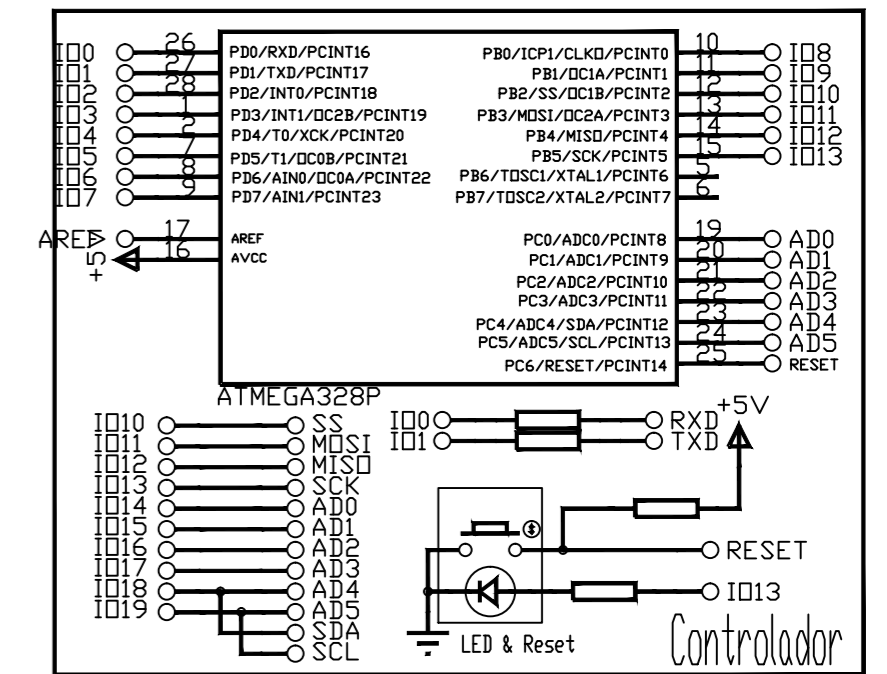
# Signal and Processing Control



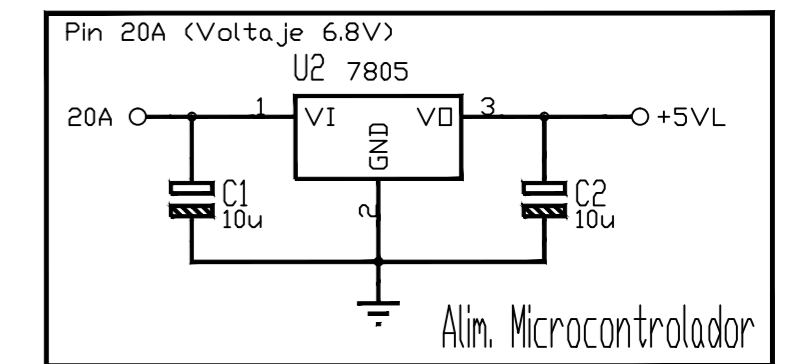
# Stand By Logic



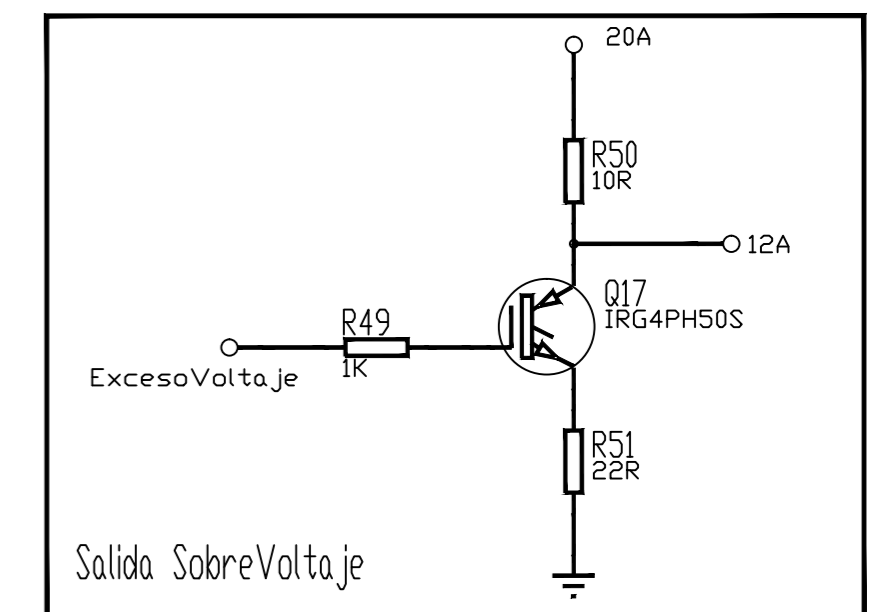
Interfaz Salida



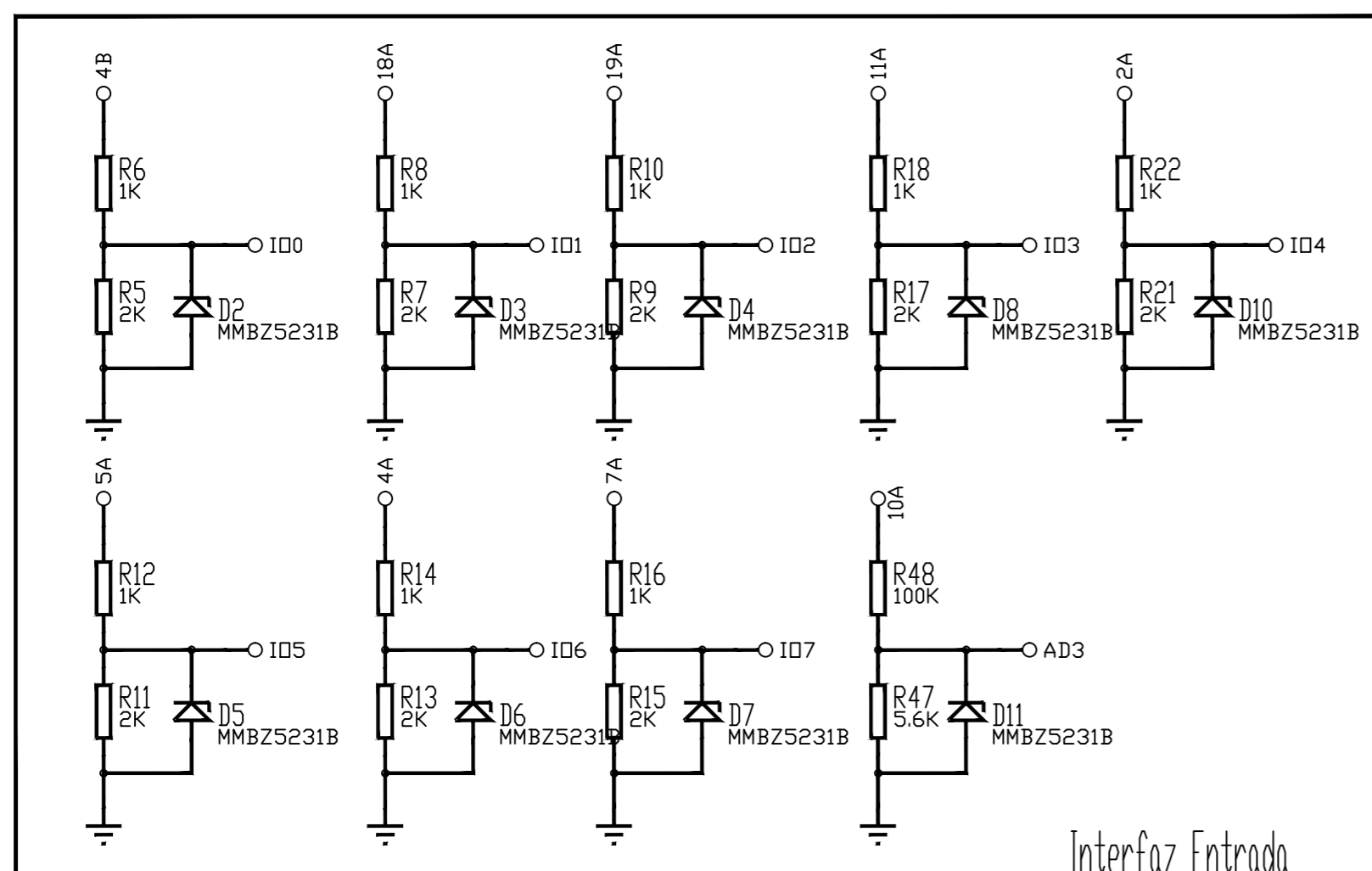
Controlador



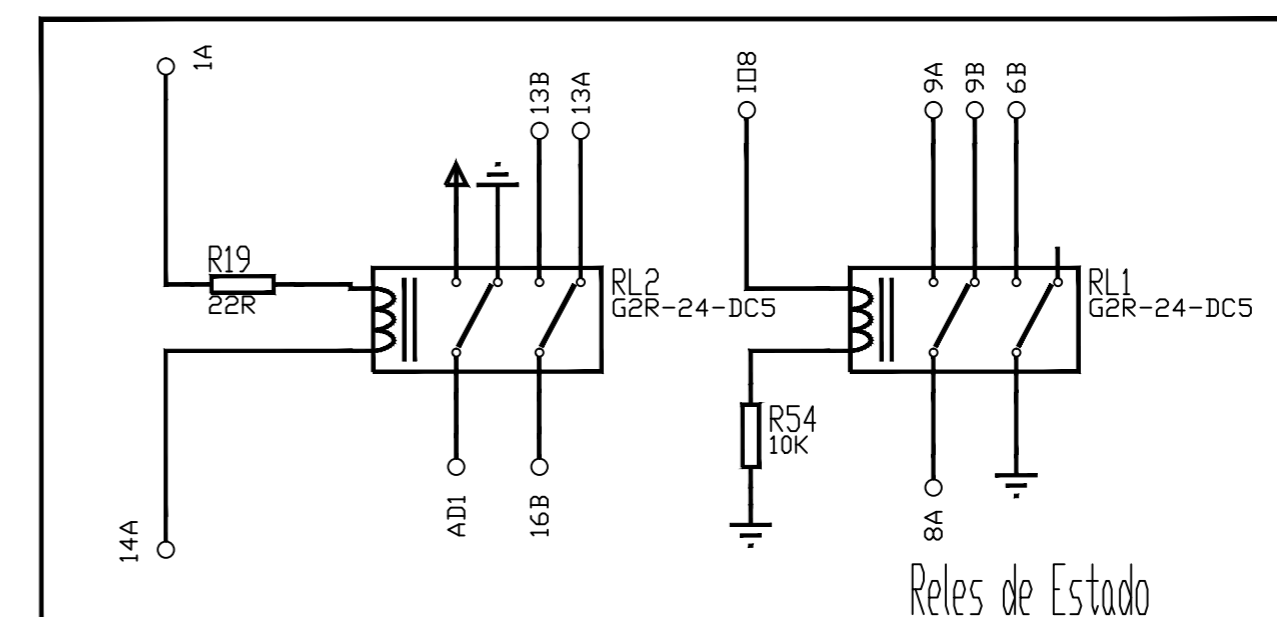
Alim. Microcontrolador



Salida SobreVoltaje



Interfaz Entrada



Reles de Estado

