

ESCUELA SUPERIOR POLITÉCNICA DEL LITORAL

Facultad de Ingeniería en Electricidad y Computación

“COORDINACIÓN DE LAS PROTECCIONES DE LA SUBESTACIÓN DE
DISTRIBUCIÓN EN EL SISTEMA DE DURÁN

TESINA DE SEMINARIO

Previo a la obtención del título de:

**INGENIERO EN ELECTRICIDAD ESPECIALIZACIÓN
POTENCIA**

Presentado por:

Héctor Eduardo Alejandro Avilés

Jorge Enrique Layana Banchón

José Luis Villacreses Aragundi

GUAYAQUIL – ECUADOR

2014

AGRADECIMIENTO

Agradecemos a Dios por guiarnos y darnos la fortaleza y dedicación para terminar nuestra carrera profesional.

Agradecemos a nuestros padres, por todo el apoyo incondicional, siendo pilares fundamentales para nuestra formación.

Agradecemos a nuestros profesores por todos los conocimientos a lo largo de nuestra carrera.

Agradecemos de manera especial al Ing. Juan Saavedra, por su orientación y guía a lo largo del presente trabajo.

DEDICATORIA

Dedico este trabajo a mis padres, por todo el apoyo brindado en cada paso de mi vida y así poder culminar mis estudios.

José Luis Villacreses Aragundi

Dedico este trabajo a mis padres y mis hermanos por haberme ayudado a poder llegar a esta instancia de mi vida profesional y personal, especialmente a Blanca mi ejemplo a seguir.

A mi esposa Ingrid y a mi hija Camila quienes son el motor.

Jorge Enrique Layana Banchón

Mi dedicación está destinado a Dios y a la dicha de haberme dado la bendición de tener a los mejores padres, ya que sin ellos y sin su apoyo diario no habría podido conseguir la alegría de haber conseguido este sueño tan anhelado, también va mi dedicación a todos los profesores que me inculcaron conocimientos y valores que me afianzarán en mi vida profesional.

Héctor Eduardo Alejandro Avilés

TRIBUNAL DE SUSTENTACIÓN

Ing. Juan Saavedra

PROFESOR DEL SEMINARIO DE GRADUACIÓN

Ing. Gustavo Bermúdez

PROFESOR DELEGADO POR LA UNIDAD ACADÉMICA

DECLARACIÓN EXPRESA

“La responsabilidad por los hechos, ideas y doctrinas expuestas en esta tesina de seminario, nos corresponden exclusivamente; y, el patrimonio intelectual de la misma, a la ESCUELA SUPERIOR POLITÉCNICA DEL LITORAL”

(Reglamento de Graduación de la ESPOL)

Héctor Eduardo Alejandro Avilés

Jorge Enrique Layana Banchón

José Luis Villacreses Aragundi

RESUMEN

El presente estudio tiene como objetivo realizar la coordinación de las protecciones de la subestación Villa Club mediante el ajuste de los equipos de protección con el empleo de medios computarizados.

Para realizar la coordinación, primero se realiza un estudio de flujo de carga para conocer el funcionamiento del sistema en condiciones normales de operación, luego se hace un análisis de cortocircuito para conocer las corrientes de falla del sistema, todo esto se lo realiza con el software Powerworld V.17

Finalmente se realiza la coordinación de las protecciones considerando las capacidades y limitaciones de los equipos disponibles en la subestación, esto se lo hace con el software CYMTCC 4.5 Rev13.

ÍNDICE GENERAL

DEDICATORIA

TRIBUNAL DE SUSTENTACIÓN

DECLARACIÓN EXPRESA

RESUMEN

ÍNDICE GENERAL

ABREVIATURAS

SIMBOLOGÍA

ÍNDICE DE FIGURAS

ÍNDICE DE TABLAS

INTRODUCCIÓN

Capítulo 1	1
DESCRIPCIÓN DE LAS INSTALACIONES	1
1.1 SUBESTACIÓN VILLA CLUB	1
1.2 Ubicación geográfica	1
1.3 Recorrido de las alimentadoras	2

1.4 Infraestructura eléctrica y equipos	5
1.4.1 Red de Subtransmisión	5
1.4.2 Patio de 69 KV	5
1.4.3 Seccionador de aire con cuchillas de tierra	6
1.4.4 Interruptor en gas SF6 (GCB)	7
1.4.5 Pararrayos en estructura de 69 KV	8
1.4.6 Aisladores y herrajes	8
1.4.7 Conductores	9
1.4.8 Transformador de Potencia	9
1.5 Patio de 13.8 KV	11
1.5.1 Seccionador de aire principal	12
1.5.2 Reconectores de las alimentadoras	13
1.5.3 Cuchillas seccionadoras de las alimentadoras	14
1.5.4 Seccionadores de interconexión entre alimentadoras	15
1.5.5 Conductores	16
1.5.6 Aisladores y Herrajes	16
1.5.7 Transformadores de potencial	17
1.6 Cuarto de control	18
1.6.1 Banco de baterías y cargador	18
1.6.2 Tablero	18

1.6.3 Medidores	19
1.7 Dispositivos de control y protección	20
1.7.1 Protección Diferencial	20
1.7.2 Cables de control	22
1.7.3 Malla de Tierra	22
Capítulo 2	23
ESTUDIOS DE FLUJO DE CARGA	23
2.1 Criterios adoptados para el estudio	23
2.1.1 Flexibilidad operacional	23
2.1.2 Niveles de confiabilidad	23
2.1.3 Niveles de sobrecarga	24
2.1.4 Regulación de voltaje	24
2.2 Análisis de casos	24
2.3 Datos del sistema	25
2.3.1 Datos del transformador de fuerza	25
2.3.2 Datos de líneas y conductores	25
2.3.3 Datos de barras de carga	26
2.4 Resultados de los estudios de flujo de carga	26
2.4.1 Casos base	27
2.4.1.1 Voltajes en barras	30
2.4.1.2 Consumo	30

2.4.1.3 Carga de transformadores	31
2.4.1.4 Potencia Activa y Reactiva recibida del sistema	31
2.4.1.5 TAP del transformador de potencia	31
2.5 Conclusiones del estudio de flujo de carga	32
Capítulo 3	33
ESTUDIOS DE CORTOCIRCUITO	33
3.1 Alcance de los estudios de Corto Circuito	33
3.2 Datos del sistema	35
3.2.1 Impedancias equivalentes en el punto de entrega	35
3.2.1.1 Impedancias equivalentes	35
3.2.1.2 MVA de cortocircuito	36
3.2.1.3 Corrientes de cortocircuito	36
3.2.2 Datos de conductores	37
3.2.3 Datos de transformadores de fuerza	37
3.3 Resultados de los análisis de cortocircuito	37
3.3.1 Caso base	38
3.3.2 Corrientes de falla en la barra de 69 KV	38
3.3.2.1 Estudios de cortocircuito (máxima generación)	39

3.3.2.2 Estudios de cortocircuito (mínima generación)	40
3.3.3 Corrientes de falla en la barra de 13.8 KV	42
3.3.3.1 Estudios de cortocircuito (máxima generación)	42
3.3.3.2 Estudios de cortocircuito (mínima generación)	43
3.3.4 Cuadro comparativo de corrientes de cortocircuito	45
3.4 Conclusiones y Recomendaciones	46
Capítulo 4	48
PROTECCIÓN DE LA SUBESTACIÓN DE DISTRIBUCIÓN	48
4.1 Esquema de protecciones	48
4.2. Ajuste del transformador de potencia	49
4.2.1 Calculo del ajuste del 87	49
4.2.2 Protección de sobrecorriente de tiempo inverso de fase (51P)	55
4.2.3 Protección de sobrecorriente instantáneo de fase (50P)	55
4.2.4 Protección de sobrecorriente de tiempo	56

inverso de tierra (51N)	
4.2.5 Protección de corrientes desbalanceadas (51Q)	56
4.3 Características de los reconectores	57
4.3.1 Reconector PCD 2000	57
4.3.2 Reconector SEL 351 R	58
4.4. Conclusiones y Recomendaciones	59
Capítulo 5	60
COORDINACIÓN DE LAS PROTECCIONES	60
5.1 Características de los elementos de protección	60
5.2 Características de los fusibles	61
5.3 Curva de Daño del transformador	67
5.4 Ajustes de los elementos de protección	68
5.4.1 Ajuste del diferencial	68
5.4.2 Cálculo de la corriente de operación del 87P	69
5.4.3 Cálculo de los ajustes de protección de sobrecorriente de tiempo inverso de fase (51P)	69
5.4.4 Cálculo de los ajustes de protección de sobrecorriente instantáneo (50P)	71
5.4.5 Cálculo de los ajustes de protección de	72

secuencia negativa (51Q)	
5.4.6 Cálculo de los ajustes de protección de corrientes de falla a tierra (51N)	73
5.5 Áreas de protección	74
5.6 Coordinación de las protecciones del sistema de distribución	74
5.7 Resultados de la Coordinación de la subestación y Red de distribución Villa Club	75
5.8 Resumen de ajustes	77
5.9. Conclusiones	78
CONCLUSIONES Y RECOMENDACIONES	79
CONCLUSIONES	79
RECOMENDACIONES	81
ANEXO 1	82
ANEXO 2	85
ANEXO 3	98
BIBLOGRAFÍA	101

ABREVIATURAS

A	Amperios
AC	Corriente Alterna
ACSR	Cables de Aluminio con Alma de Acero
AWG	Cable de Aluminio Estadounidense
CT	Transformador de corriente
BIL	Nivel Básico de Aislamiento
DEG	Grados sexagesimales
FA	Circulación de aire forzada
HZ	Hertz
KA	Kiloamperios
KV	Kilovoltios
LG	Corriente de Falla de Línea a Tierra
LL	Corriente de Falla de Línea a Línea
LLG	Corriente de Falla de dos líneas a Tierra
LLL	Corriente de Falla Trifásica
m ²	Metros cuadrados
m	Metros
MCM	Mil circular Mil
MVA	Mega Voltios-Amperios

MVAR	Mega Voltios-Amperios reactivos
MW	Megavatios
OA	Inmerso en aceite

SIMBOLOGÍA

Amp	Amperios
In	Corriente Nominal
R	Resistencia
PU	Por unidad
X	Reactancia
Z	Impedancia
V	Voltios

ÍNDICE DE FIGURAS

Figura 1.1 Vista satelital de la ubicación de la Subestación Villa Club	2
Figura 1.2 Recorrido de las alimentadoras de la S/E Villa Club.....	2
Figura 1.3 Recorrido de la alimentadora Villa Club.....	3
Figura 1.4 Recorrido de la alimentadora La Joya	3
Figura 1.5 Recorrido de la alimentadora Cosmos.....	4
Figura 1.6 Recorrido de la alimentadora Quarzo	4
Figura 1.7 Vista de la estructura de 69 Kv	5
Figura 1.8 Seccionadores de aire con cuchillas de tierra.....	6
Figura 1.9 Transformador de potencia 24/30 MVA	9
Figura 1.10 Patio de 13.8 KV	12
Figura 1.11 Vista del controlador tipo SEL-351R.....	14
Figura 1.12 Cuchillas seccionadoras 600 A.....	15
Figura 1.13 Medidores Schneider de la S/E Villa Club	20

Figura 1.14 Panel de control del Relé Diferencial SEL-587	21
Figura 2.1 Resumen de datos para el Flujo de potencia.....	28
Figura 2.2 Flujo de potencia para carga máxima.....	29
Figura 2.3 Flujo de potencia para carga mínima.....	29
Figura 4.1 Esquema de protecciones	48
Figura 4.2 Característica de disparo del relé diferencial 587	54
Figura 5.1 Curva de fusibles tipo K (6K, 10K, 20K) de las alimentadoras Villaclub y La Joya	65
Figura 5.2 Curva de fusibles tipo K (6K, 10K) de las alimentadoras Cosmos y Quarzo	66
Figura 5.3 Curva de daño del transformador 24/30 MVA.....	67
Figura 5.4 Áreas de Protección.....	74
Figura 5.5 Esquema de coordinación	76

ÍNDICE DE TABLAS

Tabla 1 Seccionador de aire de 69 Kv	6
Tabla 2 Datos de placa del interruptor SF6	7
Tabla 3 Especificaciones técnicas de los Pararrayos de 69 KV	8
Tabla 4 Detalle de los aisladores a 69 KV	8
Tabla 5 Tipo de conductores a 69 KV	9
Tabla 6 Datos de placa del transformador	10
Tabla 7 Datos del seccionador de aire principal de 13.8 KV.....	12
Tabla 8 Datos de Reconectador ABB	13
Tabla 9 Datos de Reconectador Joslyn Hi-Voltage Corporation.....	13
Tabla 10 Controladores de los reconectores de las alimentadoras	14
Tabla 11 Cuchillas seccionadoras de cada alimentadora	14
Tabla 12 Datos de los seccionadores de interconexión.....	15
Tabla 13 Conductores usados en el lado de 13.8 KV	16

Tabla 14 Aisladores y herrajes implementados	16
Tabla 15 Datos de placa de los transformadores de potencial	17
Tabla 16 Datos de las baterías 12 VDC.....	18
Tabla 17 Valores de placa del cargador de las baterías	18
Tabla 18 Datos de los medidores	19
Tabla 19 Datos de cables de control.....	22
Tabla 20 Características del transformador de potencia.....	25
Tabla 21 Impedancias de las líneas.....	25
Tabla 22 Carga máxima en alimentadoras	26
Tabla 23 Carga mínima en alimentadoras	26
Tabla 24 Voltaje en barras para carga máxima	30
Tabla 25 Voltaje en barras para carga mínima	30
Tabla 26 Consumo en barras para carga máxima.....	30
Tabla 27 Consumo en barras para carga mínima.....	30
Tabla 28 Potencias entre barras para carga máxima	31
Tabla 29 Potencias entre barras para carga mínima	31

Tabla 30 Potencia recibida para carga máxima.....	31
Tabla 31 Potencia recibida para carga mínima.....	31
Tabla 32 Impedancias equivalentes para máxima generación para Barra de 69 KV.....	35
Tabla 33 Impedancias equivalentes para mínima generación para Barra de 69 KV.....	35
Tabla 34 Potencia de cortocircuito para máxima generación	36
Tabla 35 Potencia de cortocircuito para mínima generación	36
Tabla 36 Corrientes de cortocircuito para máxima generación.....	36
Tabla 37 Corrientes de cortocircuito para mínima generación.....	37
Tabla 38 Corriente de Falla trifásica	39
Tabla 39 Corriente de Falla Línea a Tierra	39
Tabla 40 Corriente de Falla de Línea a Línea.....	39
Tabla 41 Corriente de Falla de dos Fases a Tierra.....	40
Tabla 42 Corriente de Falla trifásica	40
Tabla 43 Corriente de Falla Línea a Tierra	40

Tabla 44 Corriente de Falla de Línea a Línea.....	41
Tabla 45 Corriente de Falla de dos Fases a Tierra.....	41
Tabla 46 Corriente de Falla trifásica	42
Tabla 47 Corriente de Falla Línea a Tierra	42
Tabla 48 Corriente de Falla de Línea a Línea.....	43
Tabla 49 Corriente de Falla de dos Fases a Tierra.....	43
Tabla 50 Corriente de Falla trifásica	43
Tabla 51 Corriente de Falla Línea a Tierra	44
Tabla 52 Corriente de Falla de Línea a Línea.....	44
Tabla 53 Corriente de Falla de dos fases a Tierra.....	44
Tabla 54 Cuadro comparativo para máxima generación.....	45
Tabla 55 Cuadro comparativo para mínima generación.....	45
Tabla 56 Elementos de protección de la subestación Villa Club.....	61
Tabla 57 Máxima corriente continua de tira fusibles tipo K.....	61
Tabla 58 Selección de los tira fusibles alimentadora Villa Club	62
Tabla 59 Selección de los tira fusibles alimentadora La Joya.....	62

Tabla 60 Selección de los tira fusibles alimentadora Cosmos	62
Tabla 61 Selección de los tira fusibles alimentadora Quarzo	63
Tabla 62 Resumen de ajustes del Relé Diferencial	68
Tabla 63 Resumen de ajustes del 51.....	77
Tabla 64 Resumen de ajustes del 50.....	77
Tabla 65 Resumen de ajustes del 87.....	77
Tabla 66 Resumen de ajustes del reconectador.....	77

INTRODUCCIÓN

Las protecciones de las subestaciones de sistemas eléctricos de distribución son de gran importancia, ya que una mala coordinación desencadenaría en una serie de problemas tales como: cortes inesperados, gastos innecesarios, deficiente calidad del servicio, poca selectividad de las fallas, entre otros. Por el contrario, al realizar una buena coordinación, el tiempo en despejar una falla disminuye considerablemente, al mejorar la selectividad y con eso se hace más eficiente el sistema de protecciones ya que mejora la continuidad y confiabilidad de la calidad del servicio.

Por todo esto, en el presente trabajo se aplicó la coordinación de las protecciones por medios computarizados en la Subestación Villa Club, para lo cual, se realizaron estudios de flujo de carga y cortocircuito, analizando las fallas que ponen en riesgo al sistema de protecciones y realizando los ajustes de los dispositivos de protección.

CAPÍTULO 1

DESCRIPCIÓN DE LAS INSTALACIONES

1.1. SUBESTACIÓN VILLA CLUB

La subestación Villa Club suministra energía eléctrica a 5 ciudadelas aledañas las cuales son: Villa Club, La Joya, Cosmos, Quarzo, y Villa del Rey.

1.2. UBICACIÓN GEOGRÁFICA

La subestación Villa Club es competencia de la CNEL Guayas- Los Ríos y se encuentra ubicada en la urbanización Villa Club en el Km 12 Av. León Febres Cordero (antes vía Samborondón) Cantón Daule; dispone de 982 m² de los cuales 40 m² son destinados a un cuarto de control.

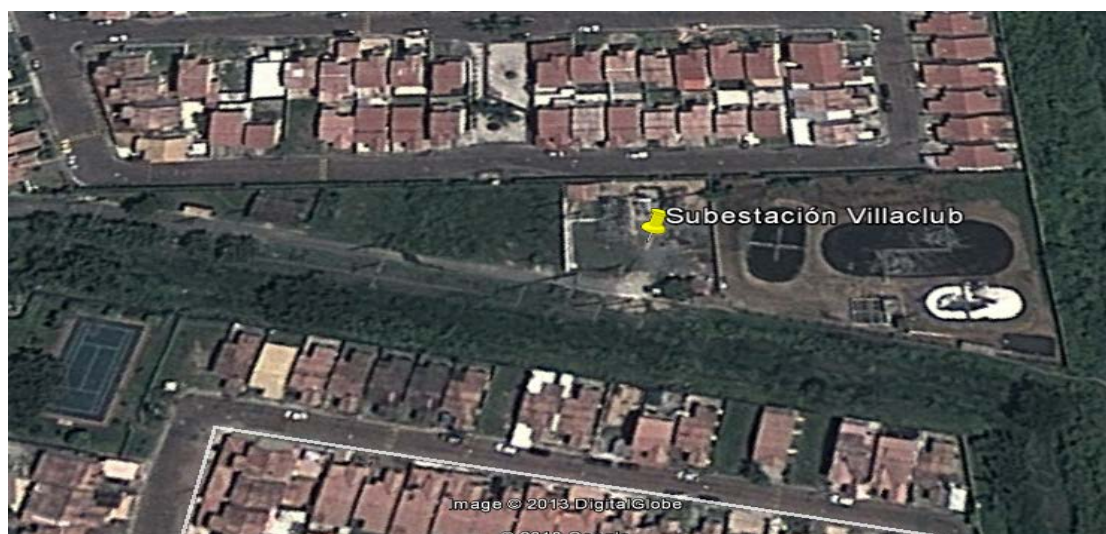


Figura 1.1 Vista satelital de la ubicación de la Subestación Villa Club

1.3. RECORRIDO DE LAS ALIMENTADORAS

El recorrido de las alimentadoras, se detalla en las siguientes figuras, no así la alimentadora Villa del Rey ya que se encuentra en etapa de levantamiento de carga debido a que es una ciudadela nueva.

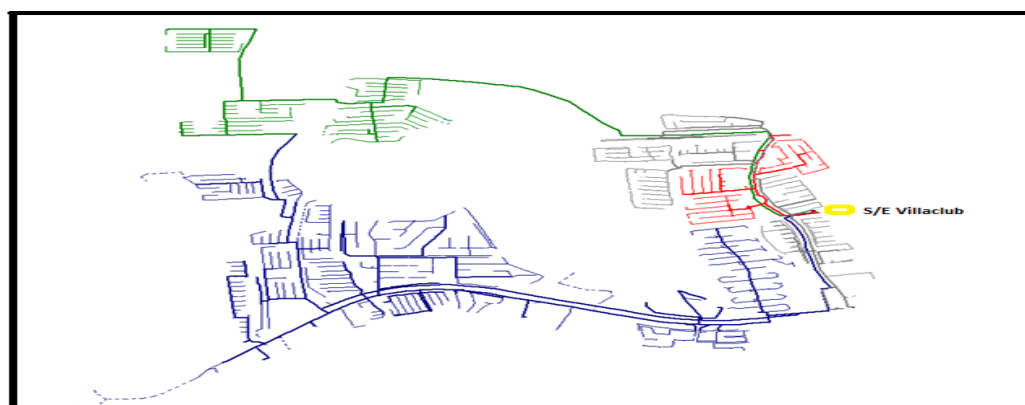


Figura 1.2 Recorrido de las alimentadoras de la S/E Villa Club



Figura 1.3 Recorrido de la alimentadora Villa Club



Figura 1.4 Recorrido de la alimentadora La Joya

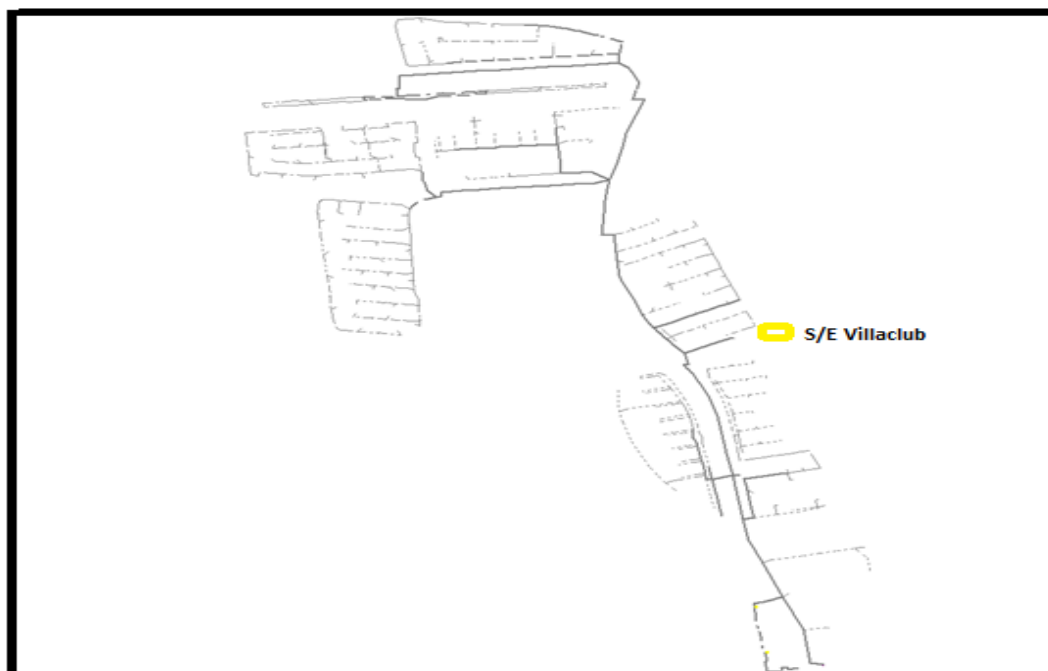


Figura 1.5 Recorrido de la alimentadora Cosmos

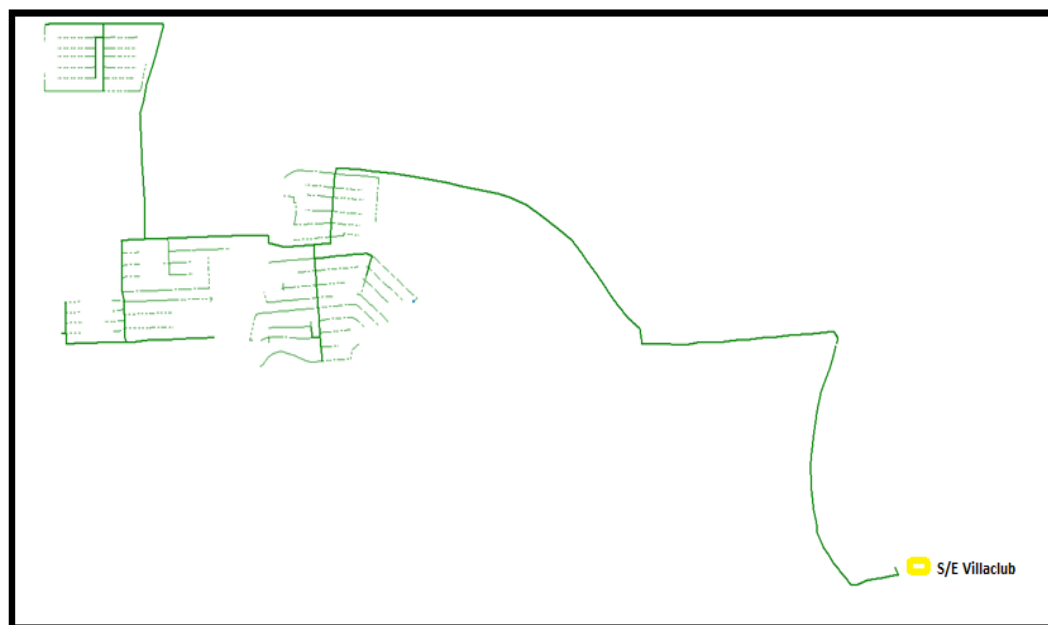


Figura 1.6 Recorrido de la alimentadora Quarzo

1.4. INFRAESTRUCTURA ELÉCTRICA Y EQUIPOS

1.4.1. Red de Subtransmisión

La subestación Villa Club es alimentada mediante una línea de transmisión aérea de 69 KV proveniente de la subestación Dos Cerritos (S.N.I.) con conductores de 477 MCM con longitud de 6.06 Km hasta el Tap Villa Club y con conductores 266.8 MCM con longitud de 1.6 Km. hasta la subestación Villa Club.

1.4.2. Patio de 69 KV

Está constituida por dos torres de 10 m de altura, separadas 6.7 m separadas con bandejas horizontales que soportan un seccionador tripolar, pararrayos y cajas fusibles.



Figura 1.7 Vista de la estructura de 69 Kv

El material de las torres y la bandeja superior es hierro, para los largueros de ángulo de 3"x3"x1/4" y para los tirantes de 2"x2"x1/4".

Las torres se apoyan sobre bases de hormigón armado, mediante pernos de acero empotrados.

1.4.3. SECCIONADOR DE AIRE CON CUCHILLAS DE TIERRA

Los seccionadores son dispositivos que sirven para conectar y desconectar diversas partes de una instalación eléctrica, para efectuar maniobras de operación o bien de mantenimiento. Los seccionadores no abren circuitos energizados siendo ésta la principal diferencia con los disyuntores.



Figura 1.8 Seccionadores de aire con cuchillas de tierra

Marca	Tipo	KV max	BIL (KV)	Icont (A)	I inst (KA)
MEMCO	EAB	69	350	600	40

Tabla 1 Seccionador de aire de 69 Kv

1.4.4. Interruptor en gas SF6 (GCB)

Los interruptores SF6 son parte fundamental de la subestación junto con el transformador de potencia. A continuación se muestra las especificaciones técnicas del interruptor SF6 de la subestación:

Marca: ALSTOM			
Tipo	GI 310 F1	Corriente de corte nominal de líneas en vacío	20 A
Número de fabricación	3008480/2	Presión nominal del gas SF6	Pe 0.74 Mpa
Tensión nominal	100 KV	Tensión nominal de alimentación de los dispositivos de apertura y cierre	125 VDC
Tensión soportada nominal impacto tipo rayo	450 KV	Tensión nominal de alimentación circuitos aux.	125 VDC
Tensión soportada nominal impacto tipo maniobra	- KV	Tensión nominal de alimentación del motor	125 VDC
Frecuencia nominal	60 Hz	Peso del gas SF6	12 Kg
Intensidad de corriente nominal	3150 A	Peso total	1182 Kg
Duración nominal admisible de cortocircuito	3 s	Secuencia de maniobras nominal	0-0.3 s-CO-3 min-CO
Corriente de corte nominal en cortocircuito	40 KA	Año de fabricación	2002
Factor de polo	1,5	Rango de temperatura	-25...+40 °C
Corriente de corte nominal Asíncrona	10 KA		

Tabla 1 Datos de placa del interruptor SF6

1.4.5. Pararrayos en estructura de 69 KV

A continuación se muestran los datos de placa de los pararrayos:

Fase	Marca	Tipo	Id max (KA)	V nominal (KV)	MCOV (KV)	# unidad apilada
A	ABB	XPS	65	60	48	1
B	ABB	XPS	65	60	48	1
C	ABB	XPS	65	60	48	1

Tabla 2 Especificaciones técnicas de los Pararrayos de 69 KV

1.4.6. Aisladores y HERRAJES

Los aisladores cumplen con dos funciones importantes: sujetar mecánicamente el conductor manteniéndolo aislado de tierra y de otros conductores así como aislar eléctricamente el conductor de la torre; cada aislador está asegurado con su correspondiente herraje

A continuación se muestran los aisladores utilizados en la subestación:

Descripción	Cantidad
Tipo poste para estructura tangente	9
Tipo pin para estructura tangente	6

Tabla 3 Detalle de los aisladores a 69 KV

1.4.7. Conductores

En la siguiente tabla se muestran los tipos de conductores utilizados en la subestación:

Función	Tipo	Conductor	Longitud
69 KV	Cu desnudo	4/0 AWG Cu desnudo	50
Aterrizamiento	Cu desnudo	4/0 AWG Cu desnudo	35

Tabla 4 Tipo de conductores a 69 KV

1.4.8. Transformador de potencia

Ante la necesidad de implementar un esquema que permita la atención en el servicio de electricidad para todas las urbanizaciones, se incrementó la potencia instalada en la subestación Villa Club de 16/20 MVA a 24/30 MVA. El transformador nuevo fue instalado el 28 de Julio del 2013 entrando en vacío y tomando carga el mismo día.



Figura 1.9 Transformador de potencia 24/30 MVA

Marca	Zhe Jiang (TEKSA)			
Tipo	SF11-30000/69			
Número de serie	T130201-1			
Año de fabricación	04,2013			
Tipo (Montaje)	Exterior			
Norma de fabricación	IEC60076			
B.I.L. AT/MT	LI350AC140/LI110AC38			
Altitud de operación	2000 msnm			
Potencia ONAM/ONAF	24000/30000 KVA			
Relación de transformación	69±2x2,5%/13,8 KV			
Conexión y desfasamiento	Dyn1			
Frecuencia	60 Hz			
Número de fases	3			
Enfriamiento	ONAN/ONAF			
Impedancia	8,07%			
Peso tanque y accesorios	14000 Kg			
Peso aceite	9500 Kg			
Peso parte activa	21500 Kg			
Peso transporte (sin aceite)	28500 Kg			
Peso total	45000 Kg			
Lado de Alta Tensión				
Posición TAP	Conmutaciones	Voltaje (V)	Corriente (A)	
			24 MVA	30 MVA
1	2-3	72450	191.3	239.1
2	3-4	70725	195.9	244.9
3	4-5	69000	200.8	251.0
4	5-6	67275	206.0	257.5
5	6-7	65550	211.4	264.2
Lado de Media Tensión				
Voltaje (V)	Corriente (A)			
	24 MVA		30 MVA	
13800	1004.1		1255.1	

1.5. PATIO DE 13.8 KV

Detalle de los transformadores de corriente						
Fases	Tipo	Relación	Cant.	Clase de precisión	Factor de precisión	Burden (VA)
A,B,C (69 KV)	LRB-69	600:300/5	3	5P	20	60
n a,b,c (13,8 KV)	LRB-13,8	1500:1200/5	4	5P	20	60
B (69 KV WTI)	LR-69	300/5	1	0.5		10

Tabla 5 Datos de placa del transformador

La estructura de baja tensión a 13,8 KV está formada por ocho torres de 6.5 m. de altura, que están unidos a través de tubos de hierro de 6" sobre una base de hormigón armado de 13.5 x 7.5 m², la base de los postes se encuentra cimentados en el terreno pero existen tubos de hierro de 6" sujetos con pernos de acero empotrados y con soportes para cuatro niveles de barra, tres seccionadores de interconexión, un seccionador principal y cinco salidas de alimentadoras.

La subestación tiene en sus instalaciones 5 salidas de alimentadoras: Villa Club 20A-1, La Joya 20A-2, Cosmos 20A-3, Quarzo 20A-4 y Villa del Rey 20A-5, con el detalle de que las cuatro primeras alimentadoras están en operación actualmente, pero teniendo en cuenta que la quinta alimentadora tiene pocas cuadras de ocupación.

Cada alimentadora cuenta con sus respectivos reconectores instalados, los cuales tienen la finalidad de detectar fallas presentadas y en presencia de éstas tener la capacidad de abrir sus contactos para realizar el despeje de la falla, reconectar la alimentadora, para verificar si la falla es permanente y abrir definitivamente los contactos y salvaguardar los demás elementos adyacentes y proteger el funcionamiento de las demás alimentadoras. Actualmente en la subestación no se dispone de banco de capacitores de ningún tipo. En la siguiente Figura 1.8 se puede apreciar las instalaciones del patio de 13.8 KV.



Figura 1.10 Patio de 13.8 KV

1.5.1. Seccionador de aire principal

El seccionador principal de 13.8 KV tiene las siguientes características que se resumen en la tabla 7

SECCIONADOR MEMCO				
TIPO	KV max	BIL (KV)	Icontinua (A)	Iinst (KA)
MK40	14.4	110	1200	40

Tabla 6 Datos del seccionador de aire principal de 13.8 KV

1.5.2. Reconectores de las alimentadoras

Los reconectores localizados a la salida de cada alimentadora permiten maniobrar los circuitos de la red de distribución eléctrica desde la subestación hacia la carga.

Además de realizar la conexión y desconexión de cargas en caso de falla, los reconectores implementados del fabricante ABB para la subestación Villa Club tiene un dispositivo de control de potencia PCD que permite la medición precisa de perfiles de carga de las alimentadoras y que es el controlador electrónico de los reconectores ABB para sus respectivas funciones de detección de falla y el posterior operación del reconector.

RECONECTOR ABB TRIFASICO OVR						
Alimentadora	# Serie	Medio aislante	KV max (KV)	BIL (KV)	Icont (A)	Iinst max (A)
Villa Club 20A-1	1YSA40619	vacío	15	110	630	12,5
Cosmos 20A-3	1YSA40621	vacío	15	110	630	12,5
Quarzo 20A-4	1YSA40624	vacío	15	110	630	12,5
Villa del Rey 20A-5	1YSA40625	vacío	15	110	630	12,5

Tabla 7 Datos de Reconector ABB

La alimentadora La Joya utiliza un reconector del fabricante Joslyn Hi-Voltage Corporation y en la parte de control utiliza un SEL-351R.

RECONECTOR JOSLYN HI-VOLTAGE CORPORATION						
Alimentadora	# Serie	Medio aislante	KV max (KV)	BIL (KV)	Icont (A)	Iinst max (A)
La Joya 20A-2	BT74011	vacío	15	110	630	12,5

Tabla 8 Datos de Reconector Joslyn Hi-Voltage Corporation

La descripción de cada controlador de los reconectores se muestra en la tabla 10 a continuación:

Alimentadora	Marca	Forma	Serie
Villa Club 20A-1	ABB	6	1YSA4LV0619
Cosmos 20A-3	ABB	6	1YSA4LV0621
Quarzo 20A-4	ABB	6	1YSA4LV0624
Villa del Rey 20A-5	ABB	6	1YSA4LV0625
La Joya	SEL	4C	-

Tabla 9 Controladores de los reconectores de las alimentadoras



Figura 1.11 Vista del controlador tipo SEL-351R.

1.5.3. Cuchillas seccionadoras de las alimentadoras.

Las cuchillas empleadas a tensión de 13.8 KV, al igual que en alta, son utilizadas para efectuar maniobras de operación o en caso de mantenimiento.

Alimentadoras	BIL (KV)	Icont (A)	Iinst (KA)	Marca/Tipo		
				Entrada y Salida de la alimentadora		
				Fase a	Fase b	Fase c
Villa Club 20A-1	110	600	40	NEMCO	NEMCO	NEMCO
La Joya 20A-2	110	600	40	NEMCO	NEMCO	NEMCO
Cosmos 20A-3	110	600	40	NEMCO	NEMCO	NEMCO
Quarzo 20A-4	110	600	40	NEMCO	NEMCO	NEMCO
Villa del Rey 20A-5	110	600	40	NEMCO	NEMCO	NEMCO

Tabla 10 Cuchillas seccionadoras de cada alimentadora



Figura 1.12 Cuchillas seccionadoras 600 A.

1.5.4. Seccionadores de interconexión entre alimentadoras

Las características de las seccionadoras se muestran en la siguiente tabla:

Seccionadores MEMCO de interconexión entre alimentadoras					
Alimentadora	Tipo	KV max	BIL (KV)	Capac. (A)	Inst (KA)
Villa Club 20A-1	EAB	15	110	600	40
La Joya 20A-2	EAB	15	110	600	40
Cosmos 20A-3	EAB	15	110	600	40
Quarzo 20A-4	EAB	15	110	600	40
Villa del Rey 20A-5	EAB	15	110	600	40

Tabla 11 Datos de los seccionadores de interconexión

1.5.5. Conductores

Los conductores usados a nivel de 13.8 KV son de cobre, desnudo para las barras y aislado para puentes y están descritos en la siguiente tabla 13.

Uso	Tipo de cable	Longitud (m)
Barra Principal	1000MCM Cu desnudo	76
Interconexión en anillo	500 MCM Cu desnudo	58
Reconectador-Cuchilla	500 MCM aislado 15KV	25
Aterrizamiento	4/0 AWG Cu desnudo	20

Tabla 12 Conductores usados en el lado de 13.8 KV

1.5.6. Aisladores y Herrajes.

Los equipos empleados en las estructura del lado de baja tensión a 13.8 KV, se presentan a continuación en la Tabla 14

Descripción	Cantidad
Aisladores de Suspensión 15KV	84
Caja fusible 100A-15KV	3
Grapa línea viva	5
Grapa terminal 500MCM	18
Grapa terminal 1000 MCM	18
Grillete tipo "T" 500 MCM	12
Grillete tipo "T" 1000 MCM	12
Perno de ojo 5/8"	36
Terminales tipo talón 250 MCM	18
Terminales tipo talón 500 MCM	12

Tabla 13 Aisladores y herrajes implementados

1.5.7. Transformadores de Potencial

La función de un Transformador de Potencial o PT, es conectarse mediante un devanado primario a los circuitos de alta tensión, para reducir el voltaje y aislar galvánicamente su lado secundario, y así proveer la señal de forma segura a los circuitos de medida, relés o controladores conectados en el lado de baja tensión.

Además, puesto que el propósito principal es el muestreo de voltaje un PT debe ser particularmente preciso como para no distorsionar los valores verdaderos.

La subestación Villaclub emplea transformadores de potencia ABB, cuyas características de muestran en la Tabla 15

Transformador de potencial ABB					
Fase	Tipo	Serie	Relación (70:1)	BIL (KV)	Burden (VA)
A	JVW	-	8400/120	110	1000
B	JVW	-	8400/120	110	1000
C	JVW	-	8400/120	110	1000

Tabla 14 Datos de placa de los transformadores de potencial

1.6. CUARTO DE CONTROL

1.6.1. Banco de baterías y cargador

La subestación posee un cargador de baterías marca GNB, modelo AT10048050F24, encargado de alimentar 4 baterías Bosch, de 12 VDC cada una, conectadas en serie. Sus valores de placa se muestran en las Tablas 16 y 17 respectivamente.

Baterías BOSCH-2000				
#	1	2	3	4
Voltaje (V)	12	12	12	12
Ah	100	100	100	100

Tabla 15 Datos de las baterías 12 VDC

Cargador de Baterías GNB						
Serie	Entrada AC			Salida DC		
	Volt.	Amp.	Hz	Volt.	Amp.	Rizado
-	120	52	60	48	50	30

Tabla 16 Valores de placa del cargador de las baterías

1.6.2. Tablero

Se tiene un tablero metálico con paneles de breakers AC y DC donde van montados: la medición, los dispositivos de protección y los relés de la protección diferencial.

1.6.3. Medidores

Las mediciones de las magnitudes eléctricas se realizan en los terminales de las líneas, en el lado de entrega de energía del transformador y en las barras.

Los parámetros que comúnmente se monitorean son: corriente de cada fase, voltaje de cada fase, potencia activa, potencia reactiva y la energía. Para conocer el valor de estas magnitudes se utilizan medidores de diferentes características.

En la subestación Villa Club se utiliza un equipo de medición por cada alimentadora, así como también existe un medidor totalizador que recoge la lectura global de las dos alimentadoras en operación: Villa Club, La Joya, Cosmos, Quarzo, Villa del Rey. Sus características se resumen en la Tabla 18.

Los medidores son de la marca Schneider Electric y son del tipo PowerLogic ION6200 y el totalizador de toda la S/E también es de la marca Schneider Electric tipo ION7550.

Medidor	Servicio	Marca	Tipo	Voltaje (V)
ION	Totalizador	Schneider	7550	120
ION	Villa Club 20A-1	Schneider	6200	120
ION	Cosmos 20A-3	Schneider	6200	120
ION	Quarzo 20A-4	Schneider	6200	120
ION	Villa del Rey 20A-5	Schneider	6200	120
ION	La Joya	Schneider	6200	120

Tabla 18 Datos de los medidores



Figura 1.13 Medidores Schneider de la S/E Villa Club

1.7. DISPOSITIVOS DE CONTROL Y PROTECCIÓN.

1.7.1. Protección Diferencial

En la subestación posee instalada actualmente una unidad de protección del transformador SEL-587 relé diferencial de corriente de la marca Schweitzer Engineering Laboratories, la cual se trata de una protección diferencial contra fallas internas y fallas a tierra, así como protección de respaldo de sobrecorriente para fallas pasantes.

Las características técnicas y operacionales de este dispositivo de protección permiten prevenir la operación falsa durante la corriente inrush del transformador y sobre excitación y permiten amortiguar el efecto de posibles

armónicos. Sus funciones específicas serán más detalladas posteriormente en el Capítulo 4.

En la figura 1.14 se aprecia el tablero de control en donde se encuentra el relé diferencial.

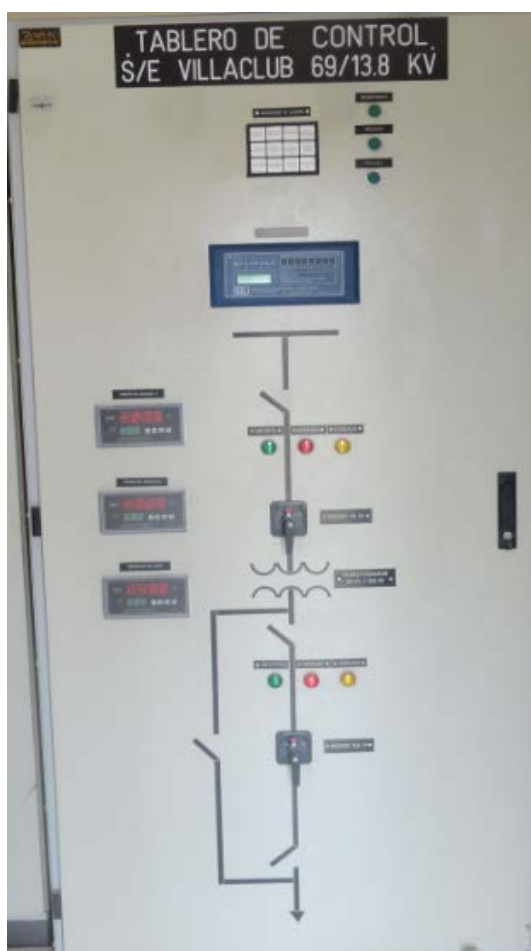


Figura 1.14 Panel de control del Relé Diferencial SEL-587

1.7.2. Cables de control

Los cables de control son de cobre con aislamiento resistente a la humedad son detallados a continuación en la tabla 19.

Cables de Control Descripción	Tipo Aislamiento	Cantidad (m)
Cable concéntrico Cu 4 #12 AWG	TW	180
Cable concéntrico Cu 8 #12 AWG	TW	162
Cable concéntrico Cu 2 #10 AWG	TW	38
Cable concéntrico Cu 3 #6 AWG	TW	40
Cable Cu #16 AWG	TW	50
Cable Cu #12 AWG	TW	300
Cable Cu #8 AWG	TW	80

Tabla 17 Datos de cables de control

1.7.3. Malla de tierra

La red de malla de tierra tiene por objetivo limitar las tensiones de paso y de contacto que se presentan en el interior y en el contorno de la subestación y de garantizar la seguridad y la vida de las personas que se encuentran dentro de la subestación y en sus cercanías.

El sistema de la red de aterrizamiento de la S/E Villa Club consta de:

- 19 varillas de cobre de 5/8"x8" para puesta a tierra.
- 120 m de cable de cobre desnudo #4/0 AW

CAPÍTULO 2

ESTUDIOS DE FLUJO DE CARGA

2.1. CRITERIOS ADOPTADOS PARA EL ESTUDIO

2.1.1. Flexibilidad operacional

El sistema podrá funcionar mediante suministro de la alimentadora Dos Cerritos sin ninguna restricción.

2.1.2. Niveles de confiabilidad

El sistema debe proveer la continuidad del servicio a nivel de 13.8 [KV] ante la existencia de cualquier falla que ocurra en un elemento dentro de su configuración.

2.1.3. Niveles de sobrecarga

No se aceptan sobrecargas en los cables del Sistema mayores a la cargabilidad establecida en las especificaciones técnicas. Para el caso de los transformadores convencionales de fuerza, la carga no debe exceder su capacidad con enfriamiento por aceite y aire natural- OA.

2.1.4. Regulación de Voltaje

Los voltajes a nivel de barras del Sistema, ante cualquier contingencia operativa, no deben exceder del 5% del valor de la tensión nominal y tampoco pueden estar más de un 5% por debajo de ella.

2.2. ANÁLISIS DE CASOS

En el presente trabajo se consideran los siguientes casos para el estudio:

CASO 1

- Estudios de flujo de carga – caso base carga máxima.

CASO 2

- Estudios de flujo de carga – caso base carga mínima.

Para el análisis de ambos casos se utilizó el programa POWER WORLD versión 17, dichos cálculos se los presentan posteriormente en este mismo capítulo. Hay que tener en consideración que todos los datos que se ingresaron fueron en por unidad (PU), con una base de 100 MVA y 69 KV.

2.3. DATOS DEL SISTEMA

2.3.1. Datos del transformador de fuerza

A continuación se detalla un resumen de los datos ya presentados en el capítulo 1:

Marca	MVA (OA/F A	Z (%)	Peso aceite (KG)	Peso total (Kg)	Tap en alta	Año de fabricación
Zhe Jiang (TEKSA)	24/30	8,07	9500	45000	69 ± 2x2,5%	2013

Tabla 20 Características del transformador de potencia

2.3.2. Datos de líneas y conductores

El conductor utilizado para las alimentadoras es el ACSR 336.4 MCM con un espaciamento equivalente de 0,73 m. Las características de este conductor se detallan a continuación [1]:

D mm	Peso (Kg/Km)	Res.Rup. (Ton)	Cap. Térm.	R (Ω)			Xa	Xd	Amperaje	Límite Térmico (MW)
				20 °C DC	25 °C AC	50 °C AC				
							0,3083	0,0244	529 [A]	47,8

Tabla 21 Impedancias de las líneas

18,3	687	6,38	510	0,17	0,17	0,19			con T.op=75 °C	
------	-----	------	-----	------	------	------	--	--	-------------------	--

2.3.3. Datos de barras de carga

Carga máxima en alimentadoras			
	MVA	MW	MVAR
Villa Club	2.02	1.98	0.40
La Joya	3.81	3.77	0.54
Cosmo	3.05	2.87	1.04
Quarzo	1.33	1.25	0.45
Villa del Rey	1.18	1.11	0.40

Tabla 22 Carga máxima en alimentadoras

Carga mínima en alimentadoras			
	MVA	MW	MVAR
Villa Club	0.649	0.636	0.129
La Joya	1.318	1.305	0.186
Cosmo	0.497	0.467	0.169
Quarzo	0.364	0.342	0.124
Villa del Rey	0.029	0.027	0.0098

Tabla 23 Carga mínima en alimentadoras

2.4. RESULTADOS DE LOS ESTUDIOS DE FLUJO DE CARGA

Los resultados de Flujo de carga serán presentados principalmente en forma gráfica por ser el método más conciso y usualmente más informativo. El flujo

del sistema puede ser rápidamente analizado con la presentación gráfica y relacionar la configuración del sistema, condiciones operativas y resultados.

El análisis del flujo de carga muestra lo siguiente:

- a) Voltaje en barras.
- b) Consumo de las cargas
- c) Factor de Potencia. Requerimientos de potencia Reactiva.
- d) Carga sobre todos los conductores y transformadores, se debe verificar que la carga este dentro de la capacidad de transmisión para condiciones normales y contingencias operativas.
- e) Ajustes de TAPS de los Transformadores.

2.4.1. Casos base

A continuación se muestran los resultados gráficos del Flujo de Carga para máxima y mínima carga. En la Figura 2.6 se observa un resumen los datos introducidos en el programa para realizar el estudio.

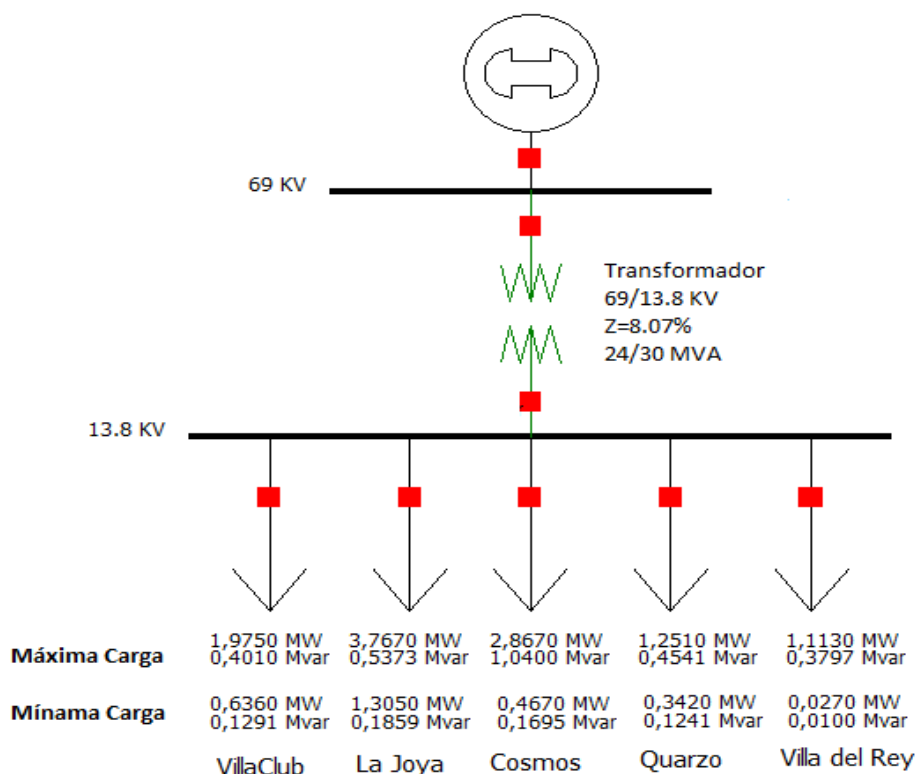


Figura 2.1 Resumen de datos para el Flujo de potencia

En las figuras 2.2 y 2.3 se muestran los datos para realizar los flujos de potencia tanto para carga máxima y mínima respectivamente. Se observa que para carga máxima el transformador está operando a una capacidad de 48% de su capacidad, mientras que para carga mínima a 12% de su capacidad.

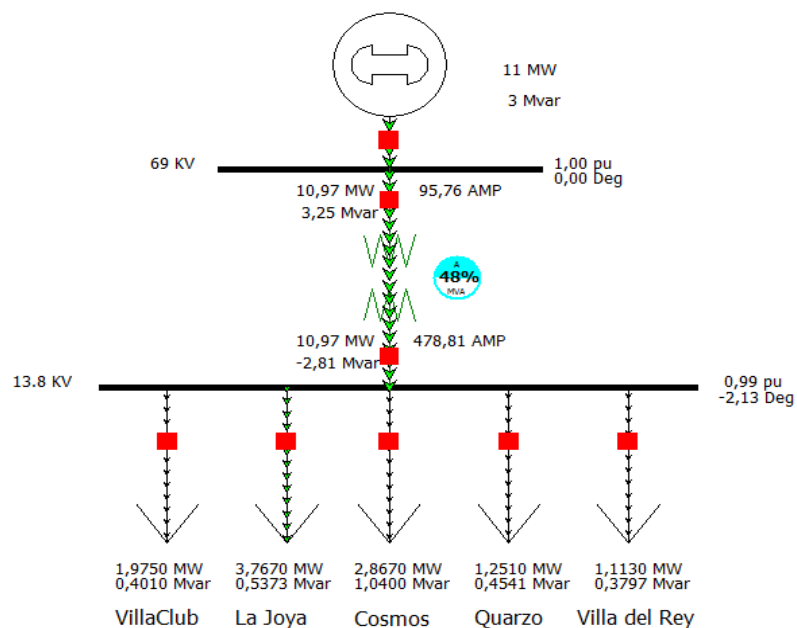


Figura 2.2 Flujo de potencia para carga máxima

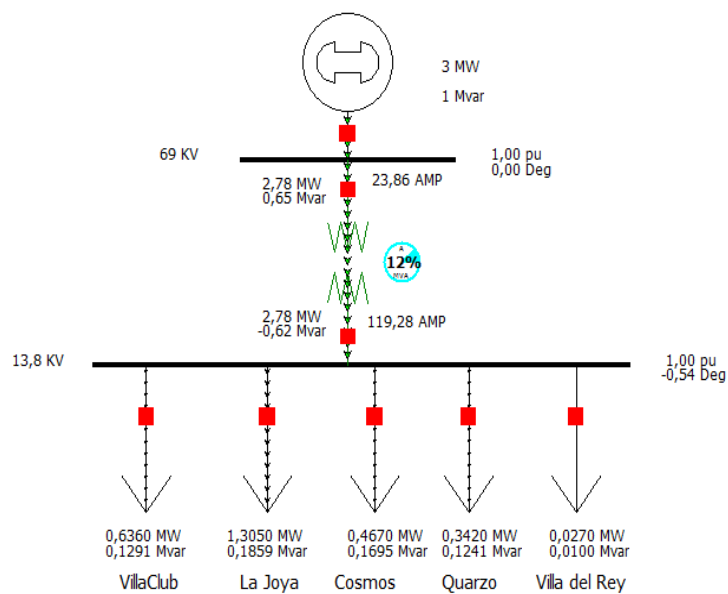


Figura 2.3 Flujo de potencia para carga mínima

2.4.1.1. Voltajes en barras

Nombre	Vnom (Kv)	V (p.u)	Fase	Voltaje (KV)
69 KV	69	1	0	69
13,8 KV	13,8	0,98976	-2,13	13,659

Tabla 24 Voltaje en barras para carga máxima

Nombre	Vnom (Kv)	V (p.u)	Fase	Voltaje (KV)
69 KV	69	1	0	69
13,8 KV	13,8	0,99787	-0,54	13,771

Tabla 25 Voltaje en barras para carga mínima

2.4.1.2. Consumo

Cargas	MW	MVAR
Villa club	1.98	0.40
La Joya	3.77	0.54
Cosmos	2.87	1.04
Quarzo	1.25	0.45
Villa del Rey	1.11	0.40

Tabla 26 Consumo en barras para carga máxima

Cargas	MW	MVAR
Villa club	0.64	0.13
La Joya	1.31	0.19
Cosmos	0.47	0.17
Quarzo	0.34	0.12
Villa del Rey	0.03	0.01

Tabla 27 Consumo en barras para carga mínima

2.4.1.3. Carga de transformadores

Desde	Hasta	MW	MVAR	MVA	Lim MVA	% de MVA Limite (max)	Pérdidas MW	Pérdidas MVAR
Barra 69	Barra 13,8	11	3,3	11,4	24	47,7	0	0,44

Tabla 28 Potencias entre barras para carga máxima

Desde	Hasta	MW	MVAR	MVA	Lim MVA	% de MVA Limite (max)	Pérdidas MW	Pérdidas MVAR
Barra 69	Barra 13,8	2,8	0,6	2,9	24	11,9	0	0,03

Tabla 29 Potencias entre barras para carga mínima

2.4.1.4. Potencia Activa y Reactiva recibida del Sistema.

Potencia recibida para carga máxima		
Barra 69 KV	10,9730 [MW]	3,2521 [MVAR]

Tabla 30 Potencia recibida para carga máxima

Potencia recibida para carga mínima		
Barra 69 KV	2,7769 [MW]	0,6460 [MVAR]

Tabla 31 Potencia recibida para carga mínima

2.4.1.5. TAP del Transformador de potencia

El ajuste del tap del transformador está en la posición 3 con 1.0 p.u. es decir, una relación de transformación de 69/13.8 KV.

2.5. CONCLUSIONES DEL ESTUDIO DE FLUJO DE CARGA

- La potencia que consume la subestación desde la alimentadora Dos cerritos es de 10.9730 MW y 3.2521 MVAR para carga máxima, mientras que 2.7769 MW y 0.6460 MVAR para carga mínima.
- Los voltajes de las barras son 1.0 [PU] en la barra de 69 [KV] y 0.98976 [PU] en la de 13.8 [KV] para la condición de carga máxima. De la misma forma, los voltajes de las barras para carga mínima son de 1.0 [PU] y 0.99787 [PU] para las barras de 69 KV y 13.8 KV respectivamente. Estos voltajes están dentro de la regulación de voltaje que estimamos.
- El transformador opera a 48% de su capacidad en OA en carga máxima y 12% en carga mínima.
- Las pérdidas máximas son en su mayoría reactivas con valores de 0.44 MVAR en el transformador de potencia para carga máxima y 0.03 MVAR para carga mínima.

CAPÍTULO 3

ESTUDIOS DE CORTOCIRCUITO

En el análisis de corto circuito, las fallas del sistema se manifiestan como condiciones anormales de operación que nos podrían conducir a uno de los siguientes fenómenos:

- Indeseables flujos de Corrientes.
- Presencia de Corrientes de magnitudes exageradas que podrían dañar los equipos.
- Caída de Voltaje en la vecindad de la falla que puede afectar adversamente la operación de las maquinas rotatorias.
- Creación de condiciones peligrosas para la seguridad del personal.

En el presente capítulo se requiere realizar estudios de Corto Circuito para resolver las situaciones críticas señaladas, y obtener la información básica

para la coordinación de las protecciones. Los estudios se realizarán con los siguientes objetivos:

- Determinar el efecto de las corrientes de falla en los componentes del sistema tales como cables, barras y transformadores durante el tiempo que persista la falla.
- Los estudios determinarán las zonas del sistema en donde la falla puede resultar en depresión inaceptable de voltajes.
- Determinar el ajuste de los equipos de protección, los cuales son establecidos considerando el sistema bajo condiciones de falla.

3.1. ALCANCE DE LOS ESTUDIOS DE CORTO CIRCUITO

Considerando que el Sistema de distribución de la subestación Villa Club se caracteriza por ser un sistema típicamente aterrizado, el estudio de corto circuito considera los siguientes tipos de falla:

- Falla trifásica a tierra
- Falla de línea a tierra.

La falla trifásica a tierra es a menudo, para este tipo de sistema, la más severa de todas, por ello es costumbre de simular solamente la falla trifásica cuando se busca las magnitudes máximas de corriente de falla; sin embargo, se verificará que la corriente de falla a tierra no exceda la corriente trifásica.

3.2. DATOS DEL SISTEMA

La información básica es aplicable a todos los casos del Sistema, su aplicación depende del tipo de corriente de falla a determinar.

3.2.1. Impedancias equivalentes en el punto de entrega de la empresa eléctrica

La CNEL Guayas Los Ríos proporcionó las Impedancias de Thévenin en la barra de Interconexión a 69 KV de la Subestación de Distribución de la subestación Villaclub, tanto para mínima como para máxima generación.

La información ha sido trasladada a la base de 100 [MVA] y 69 [KV] y se indica en las Tablas 32 y 33.

3.2.1.1. Impedancias equivalentes

Tipo de impedancia	R p.u	X P.U.	R+ JX Ohmios	X/R
Positiva	0,01413051	0,13775616	0,6728 + J 6,5586	9,7488
Negativa	0,01413051	0,13775616	0,6728+ J 6,5586	9,7488
Cero	0,04364024	0,42105485	2,0777 + J 20,0464	9,6483

Tabla 32 Impedancias equivalentes para máxima generación para Barra de 69 KV

Tipo de impedancia	R pu	X pu.	R+ JX Ohmios	X/R
Positiva	0,01788482	0,16176617	0,8515 + J 7,7017	9,04488806
Negativa	0,01788482	0,16176617	0,8515 + J 7,7017	9,04488806
Cero	0,07548051	0,41661491	3,5936 + J 19,8350	5,51950294

Tabla 33 Impedancias equivalentes para mínima generación para Barra de 69 KV

3.2.1.2. MVA de cortocircuito

A continuación se muestran en las siguientes tablas las potencias para máxima y mínima generación en la barra de 69 KV

Tipo de falla	Potencia de falla (MVA)
LLL	723
LG	429
LL	626
LLG	650

Tabla 34 Potencia de cortocircuito para máxima generación

Tipo de falla	Potencia de falla (MVA)
LLL	615
LG	401
LL	533
LLG	555

Tabla 35 Potencia de cortocircuito para mínima generación

3.2.1.3. Corrientes de cortocircuito

A continuación se muestran en las siguientes tablas las corrientes de cortocircuito para máxima y mínima generación en la barra de 69 KV.

Tipo de falla	Corriente de cortocircuito (A)
LLL	6048
LG	3588
LL	5237
LLG	5435

Tabla 36 Corrientes de cortocircuito para máxima generación

Tipo de falla	Corriente de cortocircuito (A)
LLL	5146
LG	3355
LL	4457
LLG	4648

Tabla 37 Corrientes de cortocircuito para mínima generación

3.2.2. Datos de conductores

Los conductores son elementos pasivos en el análisis de corto circuito, sus características técnicas son similares a las aplicadas en los estudios de flujo de carga.

3.2.3. Datos de transformadores de fuerza

Igual que en el caso de los conductores los Transformadores son elementos pasivos en el análisis de corto circuito, sus características técnicas son similares a las aplicadas en los estudios de flujo de carga.

3.3. RESULTADOS DE LOS ANÁLISIS DE CORTOCIRCUITO

Las corrientes de cortocircuito han sido calculadas considerando los criterios técnicos indicados en la sección 3.1 La falla trifásica a tierra y línea a tierra se aplica a cada barra del sistema.

3.3.1. Caso base

En el Anexo 2 se adjunta los resultados gráficos de las simulaciones de cortocircuito del Caso base, que se resume a continuación:

Se procede a determinar las corrientes de cortocircuito en cada barra simulando los cuatro tipos de fallas: LLL, LT, LL, LLT.

Para el cálculo de la corriente en p.u., se obtiene la corriente base para el lado de 69 KV y 13,8 KV

Corriente base 69 KV

$$I_{base\ 69\ KV} = \frac{100\ MVA}{(69\ KV)\sqrt{3}} = 836.7395\ [A] \quad (3.1)$$

Corriente base 13.8 KV

$$I_{base\ 13.8\ KV} = \frac{100\ MVA}{(13.8\ KV)\sqrt{3}} = 4183.6976\ [A] \quad (3.2)$$

3.3.2. Corrientes de falla en la barra de 69 KV

Se analizó para el caso de una falla a la salida de la barra de 69 KV de la subestación Villa Club, utilizando la máxima y mínima capacidad de corto circuito del sistema.

3.3.2.1. Estudio de cortocircuito en condiciones de máxima generación

Análisis de una Falla Trifásica:

Falla LLL						
Corriente de falla	Amperios			P.U		Angulo
		6079,44			7,266	
Barras	Voltaje [p.u]			Ángulo		
	Fase A	Fase B	Fase C	Fase A	Fase B	Fase C
1	0	0	0	0	0	0
2	0	0	0	0	0	0

Tabla 38 Corriente de Falla trifásica

Análisis de una Falla de Línea a Tierra:

Falla LT						
Corriente de falla	Amperios			P.U		Angulo
		3593,4			4,295	
Barras	Voltaje [p.u]			Ángulo		
	Fase A	Fase B	Fase C	Fase A	Fase B	Fase C
1	0	1,2588	1,25213	0	-136,23	136,55
2	0,59977	0,90961	0,9066	-1,83	-111,38	107,18

Tabla 39 Corriente de Falla Línea a Tierra

Análisis de una Falla de Línea a Línea:

Falla LL						
Corriente de falla	Amperios			P.U		Angulo
		5264,95			6,292	
Barras	Voltaje [p.u]			Ángulo		
	Fase A	Fase B	Fase C	Fase A	Fase B	Fase C
1	1	0,5	0,5	0	180	-180
2	0,98976	0,49488	0,49488	-2,13	177,87	177,87

Tabla 40 Corriente de Falla de Línea a Línea

Análisis de una Falla de dos Fases a Tierra:

Falla LLT						
Corriente de falla	Amperios		P.U		Angulo	
		2550,4		3,048		96,03
Barras	Voltaje [p.u]			Ángulo		
	Fase A	Fase B	Fase C	Fase A	Fase B	Fase C
1	1,29026	0	0	0,11	0	0
2	0,85137	0,42568	0,42568	-2,03	177,97	177,97

Tabla 41 Corriente de Falla de dos Fases a Tierra

3.3.2.2. Estudio de cortocircuito en condiciones de mínima generación

Análisis de una Falla Trifásica:

Falla LLL						
Corriente de falla	Amperios		P.U		Angulo	
		5149,17		6,154		-83,44
Barras	Voltaje [p.u]			Ángulo		
	Fase A	Fase B	Fase C	Fase A	Fase B	Fase C
1	0	0	0	0	0	0
2	0	0	0	0	0	0

Tabla 42 Corriente de Falla trifásica

Análisis de una Falla de Línea a Tierra:

Falla LT						
Corriente de falla	Amperios		P.U		Angulo	
		3355,86		4,011		-81,34
Barras	Voltaje [p.u]			Ángulo		
	Fase A	Fase B	Fase C	Fase A	Fase B	Fase C
1	0	1,19563	1,22972	0	-135,22	133,64
2	0,56483	0,90158	0,91668	-2,15	-108,78	107,4

Tabla 43 Corriente de Falla Línea a Tierra

Análisis de una Falla de Línea a Línea:

Falla LL						
Corriente de falla	Amperios		P.U		Angulo	
		4459,32		5,329		-173,44
Barras	Voltaje [p.u]			Ángulo		
	Fase A	Fase B	Fase C	Fase A	Fase B	Fase C
1	1	0,5	0,5	0	180	-180
2	0,99787	0,49894	0,49894	-0,54	179,46	179,46

Tabla 44 Corriente de Falla de Línea a Línea

Análisis de una Falla de dos Fases a Tierra:

Falla LLT						
Corriente de falla	Amperios		P.U		Angulo	
		2487,81		2,973		99,67
Barras	Voltaje [p.u]			Ángulo		
	Fase A	Fase B	Fase C	Fase A	Fase B	Fase C
1	1,25885	0	0	-0,6	0	0
2	0,83745	0,41872	0,41872	-1,13	178,87	178,87

Tabla 45 Corriente de Falla de dos Fases a Tierra

3.3.3. Corrientes de falla en la barra de 13.8 KV

Se analizó para el caso de una falla a la salida de la barra de 13.8 KV de la subestación Villa Club, utilizando la máxima y mínima capacidad de corto circuito del sistema.

3.3.3.1. Estudio de cortocircuito en condiciones de máxima generación

Análisis de una Falla Trifásica:

Falla LLL						
Corriente de falla	Amperios		P.U		Angulo	
		8883,03		2,123		-87,46
Barras	Voltaje [p.u]			Ángulo		
	Fase A	Fase B	Fase C	Fase A	Fase B	Fase C
1	0,7132	0,7132	0,7132	2,54	-117,46	122,54
2	0	0	0	0	0	0

Tabla 46 Corriente de Falla trifásica

Análisis de una Falla de Línea a Tierra:

Falla LT						
Corriente de falla	Amperios		P.U		Angulo	
		9801,06		2,343		-88,63
Barras	Voltaje [p.u]			Ángulo		
	Fase A	Fase B	Fase C	Fase A	Fase B	Fase C
1	0,78953	0,96423	0,93911	2	-114,15	114,84
2	0	0,96325	0,92262	0	-116,2	113,07

Tabla 47 Corriente de Falla Línea a Tierra

Análisis de una Falla de Línea a Línea:

Falla LL						
Corriente de falla	Amperios		P.U		Angulo	
		7692,93		1,839		-177,46
Barras	Voltaje [p.u]			Ángulo		
	Fase A	Fase B	Fase C	Fase A	Fase B	Fase C
1	1	0,77723	0,81173	0	-127,45	130,52
2	0,98976	0,49488	0,49488	-2,13	177,87	177,87

Tabla 48 Corriente de Falla de Línea a Línea

Análisis de una Falla de dos Fases a Tierra:

Falla LLT						
Corriente de falla	Amperios		P.U		Angulo	
		10924,4		2,611		89,93
Barras	Voltaje [p.u]			Ángulo		
	Fase A	Fase B	Fase C	Fase A	Fase B	Fase C
1	0,88305	0,7507	0,76767	1,19	-123,47	127,64
2	0,87711	0	0	-0,32	0	0

Tabla 49 Corriente de Falla de dos Fases a Tierra

3.3.3.2. Estudio de cortocircuito en condiciones de mínima generación

Análisis de una Falla Trifásica

Falla LLL						
Corriente de falla	Amperios		P.U		Angulo	
		8414,24		2,011		-87,69
Barras	Voltaje [p.u]			Ángulo		
	Fase A	Fase B	Fase C	Fase A	Fase B	Fase C
1	0,67556	0,67556	0,67556	2,31	-117,69	122,31
2	0	0	0	0	0	0

Tabla 50 Corriente de Falla trifásica

Análisis de una Falla de Línea a Tierra:

Falla LT						
Corriente de falla	Amperios		P.U		Angulo	
		9431,29		2,254		-88,35
Barras	Voltaje [p.u]			Ángulo		
	Fase A	Fase B	Fase C	Fase A	Fase B	Fase C
1	0,75776	0,95581	0,93463	1,75	-113,34	113,9
2	0	0,95514	0,93168	0	-113,87	113,43

Tabla 51 Corriente de Falla Línea a Tierra

Análisis de una Falla de Línea a Línea:

Falla LL						
Corriente de falla	Amperios		P.U		Angulo	
		7286,95		1,742		-177,69
Barras	Voltaje [p.u]			Ángulo		
	Fase A	Fase B	Fase C	Fase A	Fase B	Fase C
1	1	0,75414	0,78476	0	-129,18	131,85
2	0,99787	0,49894	0,49894	-0,54	179,46	179,46

Tabla 52 Corriente de Falla de Línea a Línea

Análisis de una Falla de dos Fases a Tierra:

Falla LLT						
Corriente de falla	Amperios		P.U		Angulo	
		10726		2,564		90,82
Barras	Voltaje [p.u]			Ángulo		
	Fase A	Fase B	Fase C	Fase A	Fase B	Fase C
1	0,86239	0,71886	0,73463	1,01	-124,54	128,24
2	0,86117	0	0	0,57	0	0

Tabla 53 Corriente de Falla de dos Fases a Tierra

3.3.4 Cuadro comparativo de corrientes de cortocircuito

En condiciones de máxima generación:

Barra	KV	Tipo De falla	Ia		Ib		Ic	
			[A]	deg	[A]	deg	[A]	deg
1	69	LLL	6079,44	-83,31	6079,31	156,69	6079,31	36,69
1	69	LT	3593,4	-83,78	0	0	0	0
1	69	LL	0	0	5264,8	-173,31	5264,8	6,69
1	69	LLT	0	0	5402,61	173,04	5431,41	20,27
2	13,8	LLL	8883,03	-87,46	8882,83	152,54	8882,83	32,54
2	13,8	LT	9801,06	-88,63	0	0	0	0
2	13,8	LL	0	0	7692,7	-177,46	7692,7	2,54
2	13,8	LLT	0	0	9229,29	146,3	9635,73	37,03

Tabla 54 Cuadro comparativo para máxima generación

En condiciones de mínima generación:

Barra	KV	Tipo de falla	Ia		Ib		Ic	
			[A]	deg	[A]	deg	[A]	deg
1	69	LLL	5149,17	-83,44	5149,06	156,56	5149,06	36,56
1	69	LT	3355,86	-81,34	0	0	0	90
1	69	LL	0	0	4459,18	-173,44	4459,18	6,56
1	69	LLT	0	0	4694,04	171,22	4563,9	22,35
2	13,8	LLL	8414,24	-87,69	8414,06	152,31	8414,06	32,31
2	13,8	LT	9431,29	-88,35	0	0	0	0
2	13,8	LL	0	0	7286,73	-177,69	7286,73	2,31
2	13,8	LLT	0	0	8934,32	145,43	9159,37	38,13

Tabla 55 Cuadro comparativo para mínima generación

3.4 Conclusiones y recomendaciones

El presente estudio de Corto Circuito preparado para el sistema eléctrico de la subestación Villaclub ha permitido cumplir los siguientes objetivos:

- Determinar el efecto de las corrientes de falla en los componentes del sistema tales como cables, barras y transformadores durante el tiempo que persista la falla.
- Determinar las zonas del sistema en donde la falla puede resultar en depresión inaceptable de voltajes.

El estudio de corto circuito considera los siguientes tipos de falla:

- Falla Trifásica a tierra
- Falla de línea a tierra.
- Falla de Línea a Línea
- Falla de Línea-Línea-tierra.

El resultado de estos estudios muestra que la mayor corriente de falla es la de Línea a Tierra y la menor es la de Línea a Línea para la barra de 13.8 KV.

Las corrientes de cortocircuito han sido calculadas considerando los estándares de la IEEE aplicables para el cálculo de falla para voltajes medio y alto. I Standard IEEE Std C37.010-1979, IEEE Std C37.5-1979, IEEE Std 141-1993, IEEE Std 241-1990, e IEEE Std 242-1986.

Las fallas Trifásica a tierra y línea a tierra y dos líneas a tierra fueron aplicadas a cada barra del sistema, los resultados gráficos de las principales fallas se muestran en el Anexo 2.

El ajuste de los equipos de protección, los cuales son determinados considerando el sistema bajo condiciones de falla, será estudiada en la siguiente parte de este trabajo relacionada con la coordinación de las protecciones.

CAPÍTULO 4

PROTECCIÓN DE LA SUBESTACIÓN DE DISTRIBUCIÓN

4.1. ESQUEMA DE PROTECCIONES

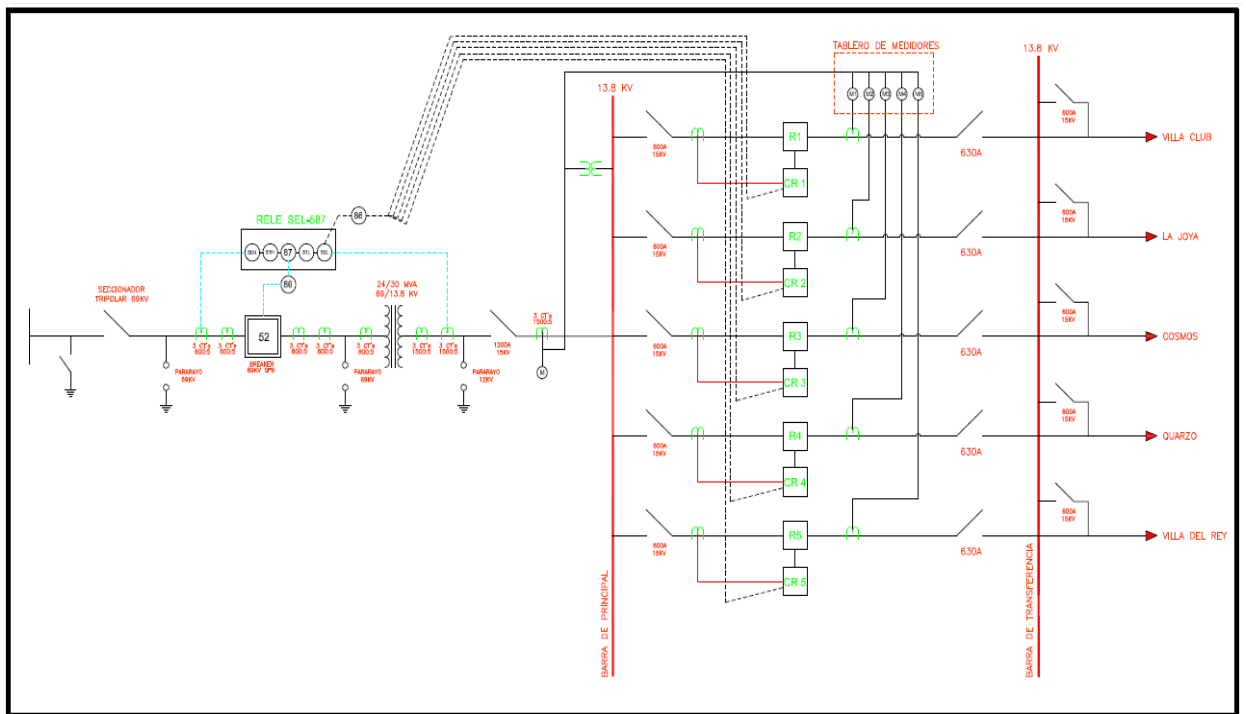


Figura 4.1 Esquema de protecciones

4.2. AJUSTE DEL TRANSFORMADOR DE POTENCIA

La protección del Transformador se la realiza utilizando el relé SEL 587, el cual es un relé digital orientado para la Administración y protección de Transformadores.

Las funciones principales del Relé aplicables para la protección son las siguientes:

- Protección diferencial.
- Sobrecorriente de tiempo inverso.
- Sobrecorriente Instantáneo

4.2.1. Cálculo del Ajuste del 87:

A continuación procederemos a calcular las corrientes máximas de carga en el lado de alta (IH) y en el lado de baja (IL) del transformador de potencia [2].

$$I_H = \frac{30000}{(69)(\sqrt{3})} = 251.02 \quad (4.1)$$

$$I_L = \frac{30000}{(13.8)(\sqrt{3})} = 1255.11 \quad (4.2)$$

Luego, determinamos las corrientes de máxima falla pasante; según los cálculos de corrientes de falla realizados, a nivel de 13,8 KV, la corriente de fase a tierra es la más alta y tiene un valor de 9801.06 [A]. La mayor corriente

calculada en el lado de alta, a nivel de 69 KV, es una falla trifásica, y tiene un valor de 6079.44 A.

El transformador de corriente se escoge de manera que es necesario aproximar la corriente en su secundario a un valor cercano a 5 A con corriente de carga máxima, manteniendo la corriente de falla pasante menor a 100 A en el secundario para evitar que el burden del circuito de protección, cuando circula a través de esta una corriente muy grande, produzca una diferencia de potencial tan grande que sature al CT [3].

Con ese antecedente, se ha escogido un transformador de corriente de 1500:5 en el lado de baja y de 600:5 en el lado de alta del transformador de potencia. Así, la corriente máxima de carga en los lados secundarios del CT es:

$$I_{HS} = \frac{251.02}{\left(\frac{600}{5}\right)} = 2.0918 \quad (4.3)$$

$$I_{LS} = \frac{1255.11}{\left(\frac{1500}{5}\right)} = 4.1837 \quad (4.4)$$

Luego, conociendo la conexión de los secundarios del transformador de corriente, calculamos las corrientes que van hacia el relé en el lado de alta y baja:

$$I_{HR} = I_{HS} * fac = 2.092 * 1 = 2.092 \quad (4.5)$$

$$I_{LR} = I_{LS} * fac = 4.1837 * \sqrt{3} = 7.2463 \quad (4.6)$$

El fabricante del Relé SEL 587 recomienda realizar el cálculo del TAP automáticamente y en este caso el relé utiliza las siguientes formulas [4]:

$$TAP_H = \frac{MVA * 1000 * C1}{\sqrt{3} * VAT * CTR1} \quad (4.7)$$

$$TAP_L = \frac{MVA * 1000 * C2}{\sqrt{3} * VBT * CTR2} \quad (4.8)$$

Donde:

MVA= Potencia del transformador

C1 y C2 son constantes que dependen de la conexión

VAT= Es el voltaje en KV en el lado del primario

VBT= Es el voltaje en KV en el lado del secundario

CTR1 y CTR2 son las relaciones de transformadores de corriente.

Según la conexión del transformador (Anexo 3):

$$C1 = 1 \quad (4.9)$$

$$C2 = \sqrt{3} \quad (4.10)$$

Por tanto:

$$TAP_H = \frac{30 * 1000 * 1}{\sqrt{3} * 69 * \left(\frac{600}{5}\right)} = 2.1 \quad (4.11)$$

$$TAP_L = \frac{30 * 1000 * \sqrt{3}}{\sqrt{3} * 13.8 * \left(\frac{1500}{5}\right)} = 7.3 \quad (4.12)$$

El relé SEL 587 calcula el TAP con las siguientes limitaciones:

1. Los ajustes de TAP están en el rango de $0.1x(I_n)$ y $32x(I_n)$

2. La razón $\frac{TAP_{MAX}}{TAP_{MIN}} \leq 4.5 \quad (4.13)$

Comprobando:

$$TAP_{min} = 0.1 (5) = 0.5 \quad (4.14)$$

$$TAP_{max} = 32 (5) = 160 \quad (4.15)$$

$$\frac{7.3}{2.1} = 3.48 \leq 4.5 \quad (4.16)$$

La característica del elemento diferencial puede ser ajustada ya sea como una característica diferencial de porcentaje con una pendiente o como una característica diferencial de porcentaje variable con doble pendiente.

Se asume un error del 5% para los transformadores de corriente; En por unidad:

$$e = 0.05 \quad (4.17)$$

La variación de la razón de voltaje del cambiador de taps del transformador de poder es desde el 95 por ciento al 105 por ciento. En por unidad:

$$a = 0.1 \quad (4.18)$$

La corriente máxima diferencial (que representa un error) se puede expresar como un porcentaje de la corriente del enrollado:

$$\% \text{ error} = (1+e) - \frac{(1-e)}{(1+a)} \quad (4.19)$$

$$\% \text{ error} = (1+0.05) - \frac{(1-0.05)}{(1+0.1)} \quad (4.20)$$

$$\% \text{ error} = 18.63\%$$

Además del error calculado arriba, se tiene que considerar errores adicionales debido a la corriente de excitación del transformador ($\approx 3\%$) y al error de medida del relé ($\leq 5\%$). El error total máximo llega al 26.63%.

Por lo tanto, si sólo se usa una pendiente, un ajuste conservador de la pendiente, es cercana al 30% por ciento. Esto representa una aplicación

diferencial de porcentaje fijo y es un buen ajuste promedio para cubrir el rango de corriente completo.

Una aplicación diferencial de porcentaje con dos pendientes o variable, mejora la sensibilidad en la región donde el error del CT es más pequeño e incrementa la seguridad en la región de alta corriente, donde el error del CT es más grande.

Ambas pendientes deben ser definidas con el límite de la pendiente 1 o punto de cruce, IRS1. Una buena elección para IRS1 es cercano a 3.0 en por unidad del TAP, mientras que la segunda pendiente probablemente debería ser ajustado en el rango del 50 al 60 por ciento, para evitar problemas con la saturación del TC para altas corrientes.

La siguiente figura muestra la característica de disparo del relé diferencial:

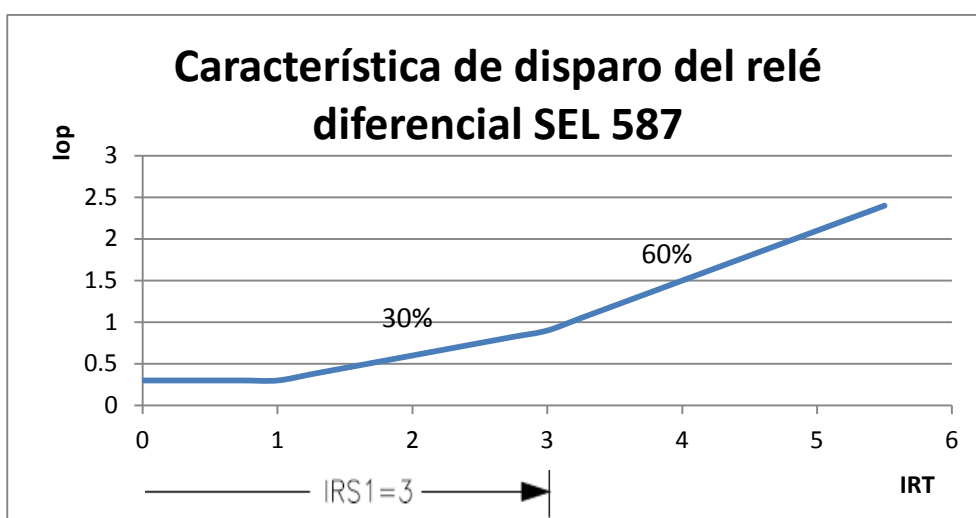


Figura 4.2 Característica de disparo del relé diferencial 587

4.2.2. Protección de sobrecorriente de tiempo inverso de fase (51 P)

Se debe ajustar los pickup de los elementos de sobrecorriente de fase por encima de la corriente más alta esperada de la carga para evitar que se dispare durante la corriente de carga normal, aunque se puede poner el pickup un poco más bajo si se utiliza un control de torque externo.

Debido a que se puede utilizar los elementos de sobrecorriente de secuencia negativa para detectar las fallas fase a fase, se puede ajustar la protección de sobrecorriente de fase solo para la detección de falla trifásica; con esta selección se mejora la razón de la corriente de falla mínima de fase a la corriente de carga máxima, requerida para una aplicación de sobrecorriente de fase segura.

4.2.3. Protección de sobrecorriente instantáneo de fase (50 P)

Los elementos de sobrecorriente instantáneos típicamente proveen protección a alta velocidad para corriente altas debido a fallas internas del transformador.

Además provee protección coordinada de respaldo para fallas en barras adyacentes y/o alimentadoras. Estos elementos de sobrecorriente deben ser ajustados con respecto a la carga esperada y a las corrientes de falla.

4.2.4. Protección de sobrecorriente de tiempo inverso de tierra (51 N)

Los elementos de sobrecorriente residuales detectan fallas a tierra; cuando se aplica en el lado delta del transformador, en un transformador delta – estrella, los elementos de corriente residual no son sensibles a cualquier tipo de falla en el lado estrella del transformador y solo detecta fallas a tierra en el lado delta. Esto elimina cualquier restricción de coordinación con el dispositivo de protección en el lado estrella, permitiendo ajustes de pickup muy sensibles.

4.2.5. Protección de corrientes desbalanceadas (51Q)

Los elementos de secuencia negativa responden a la corriente $|3I_2|$, donde:

$$3I_2 = I_a + Ib(a^2) + Ic(a) \quad (4.21)$$

Esta función del SEL 587 solo sirve para detectar corrientes de falla fase a fase y no es sensible a cargas balanceadas; sin embargo detectan la corriente de secuencia negativa presente en cargas desbalanceadas.

Para una falla fase a fase:

$$|I_2| = \frac{\sqrt{3}}{3} (I_p) \quad (4.22)$$

Donde I_p es la máxima corriente de fase.

4.3. CARACTERÍSTICAS DE LOS RECONECTADORES

La subestación Villa Club energiza cinco alimentadores las cuales están conectadas mediante cuatro reconectadores ABB con control PCD-2000 y un reconectador JOSLYN con control SEL-351R

4.3.1. Reconectador PCD 2000

El Aparato de Control de Potencia (PCD) es una unidad de control poderosa, fácil de usar, basada en microprocesadores que proporciona una amplia protección de reconectadores en sistemas de automatización de distribución. La unidad resistente al ambiente, combina control, monitoreo, protección, elementos de recierre y comunicaciones en un paquete económico [5].

Debido a que es un paquete totalmente integrado, el PCD puede funcionar como control para varios tipos de reconectadores e interruptores. Existen varias combinaciones disponibles de operación:

- Control para el ABB VR-3S u OVR (Outdoor Vacuum Recloser)
- Control para interruptores ABB tipo R
- Control para tableros
- Control para modernización de reconectadores ABB ES y ESV
- Control para modernizar algunos reconectadores controlados electrónicamente que no son ABB

4.3.2. Reconectador SEL 351 R

El SEL-351R puede volver a cerrar hasta cuatro (4) veces. Esto permite un máximo de cinco (5) acciones de cualquier combinación elementos de sobrecorriente de curvas rápidas y de retardo. Cada recierre de un nuevo intervalo se puede configurar para hasta 999.999 ciclos (más de 4,5 horas), si es necesario [6].

Después de que un intervalo de recierre ha agotado el tiempo, el control espera un tiempo establecido por el usuario (de cerca el tiempo de espera de alimentación) para detectar la presencia de cierre de alimentación antes de continuar con el recierre.

Los tiempos de restablecimiento se establecen por separado para medir el tiempo de reinicio durante un reenganche y reprogramar el tiempo de un manual / remoto cerca de cierre patronal. Tradicionalmente, el tiempo de reposición para una Manual / remoto cerca de bloqueo se fija a menos que el tiempo de reposición para un reenganche. Los tiempos de restablecimiento tienen el mismo rango de ajuste de 999.999 ciclos.

4.4. CONCLUSIONES Y RECOMENDACIONES:

- La subestación cuenta con las protecciones de sobrecorriente y diferencial, por lo cual cuenta con un alto nivel de protección.
- La característica del elemento diferencial puede ser ajustada ya sea con una pendiente o como una característica diferencial de porcentaje variable con doble pendiente.
- Se recomienda seguir las especificaciones del fabricante en cuanto al punto donde empieza la segunda pendiente para la protección diferencial variable, para evitar riesgos de protección.

CAPÍTULO 5

COORDINACIÓN DE LAS PROTECCIONES

5.1. CARACTERÍSTICAS DE LOS ELEMENTOS DE PROTECCIÓN

Los fusibles usados en la subestación son de marca Cooper, tipo K; además la alimentadora La Joya tiene un reconectador SEL 351R con capacidad nominal de 560 A., mientras que las otras cuatro alimentadoras (Villa Club, Cosmos, Quarzo y Villa del Rey) tienen reconectores ABB DPU 2000 con capacidad nominal de 560 A.; el relé utilizado es un SEL 587, el cual tiene protección diferencial, protección de sobrecorriente de tiempo inverso, protección de sobrecorriente de secuencia negativa, protección de fallas a tierra y protección de sobrecorriente instantánea.

Fusibles	
Fabricante:	Cooper
Tipo:	K
Reconectores	
Alimentadoras:	
Villa Club	ABB DPU 2000
La Joya	SEL 351R
Cosmos	ABB DPU 2000
Quarzo	ABB DPU 2001
Villa del Rey	ABB DPU 2002
Relé	
SEL 587 (50,51,87)	

Tabla 56 Elementos de protección de la subestación Villa Club

5.2. CARACTERÍSTICAS DE LOS FUSIBLES

Los fusibles utilizados a lo largo de las alimentadoras son de tipo K, a continuación se muestra una tabla con las corrientes máximas para los fusibles en sus diferentes denominaciones:

Nominación K	Corriente continua [A]
6	9
8	12
10	15
12	18
15	23
20	30
25	38
30	45
40	60
50	75
65	95
80	120
100	150
140	190
200	200

Tabla 57 Máxima corriente continua de tira fusibles tipo K

Los fusibles seleccionados a lo largo de las alimentadoras se muestran en las siguientes tablas con excepción de la alimentadora Villa del rey, la cual solo tiene pocas cuadras de ocupación:

Alimentadora Villa Club			
Posición	Transformador (KVA)	I_{max}[A]	Selección del fusible
1	25 (monofásico)	6,56	6K
2	50 (monofásico)	13,12	10K
3	50 (monofásico)	13,12	10K
4	50 (monofásico)	13,12	10K
5	100 (monofásico)	26,25	20K

Tabla 58 Selección de los tira fusibles alimentadora Villa Club

Alimentadora La Joya			
Posición	Transformador (KVA)	I_{max}[A]	Selección del fusible
1	100 (trifásico)	8,37	6K
2	100 (trifásico)	8,37	6K
3	100 (monofásico)	26,25	20K
4	50 (monofásico)	13,12	10K
5	50 (monofásico)	13,12	10K

Tabla 59 Selección de los tira fusibles alimentadora La Joya

Alimentadora Cosmos			
Posición	Transformador (KVA)	I_{max}[A]	Selección del fusible
1	50 (monofásico)	13,12	10K
2	50 (monofásico)	13,12	10K
3	25 (monofásico)	6,56	6K
4	50 (monofásico)	13,12	10K
5	50 (monofásico)	13,12	10K

Tabla 60 Selección de los tira fusibles alimentadora Cosmos

Alimentadora Cuarzo			
Posición	Transformador (KVA)	I _{max} [A]	Selección del fusible
1	25 (monofásico)	6,56	6K
2	25 (monofásico)	6,56	6K
3	50 (monofásico)	13,12	10K
4	50 (monofásico)	13,12	10K
5	50 (monofásico)	13,12	10K

Tabla 61 Selección de los tira fusibles alimentadora Cuarzo

- Transformador 25 KVA monofásico:

$$I_n = \frac{25 \text{ KVA}}{7.62 \text{ KVA}} = 3.28 \text{ [A]} \quad (5.1)$$

$$I_{\text{fusible}} = 2(3.28) = 6.56 \text{ [A]} \quad (5.2)$$

Por tanto, se selecciona un fusible de 6K con capacidad nominal hasta 9 [A].

- Transformador 50 KVA monofásico:

$$I_n = \frac{50 \text{ KVA}}{7.62 \text{ KVA}} = 6.56 \text{ [A]} \quad (5.3)$$

$$I_{\text{fusible}} = 2(6.56) = 13.12 \text{ [A]} \quad (5.4)$$

Por tanto, se selecciona un fusible de 10K con capacidad nominal hasta 15 [A].

- Transformador 100 KVA monofásico:

$$I_n = \frac{100 \text{ KVA}}{7.62 \text{ KVA}} = 13.12 \text{ [A]} \quad (5.5)$$

$$I_{\text{fusible}} = 2(13.12) = 26.25 \text{ [A]} \quad (5.6)$$

Por tanto, se selecciona un fusible de 20K con capacidad nominal hasta 30 [A].

- Transformador 100 KVA trifásico:

$$I_n = \frac{100 \text{ KVA}}{13.8 \text{ KVA} \sqrt{3}} = 4.18 \text{ [A]} \quad (5.7)$$

$$I_{\text{fusible}} = 2(4.18) = 8.37 \text{ [A]} \quad (5.8)$$

Por tanto, se selecciona un fusible de 6K con capacidad nominal hasta 9 [A].

A continuación se muestra las curvas de fusibles correspondientes a las alimentadoras.

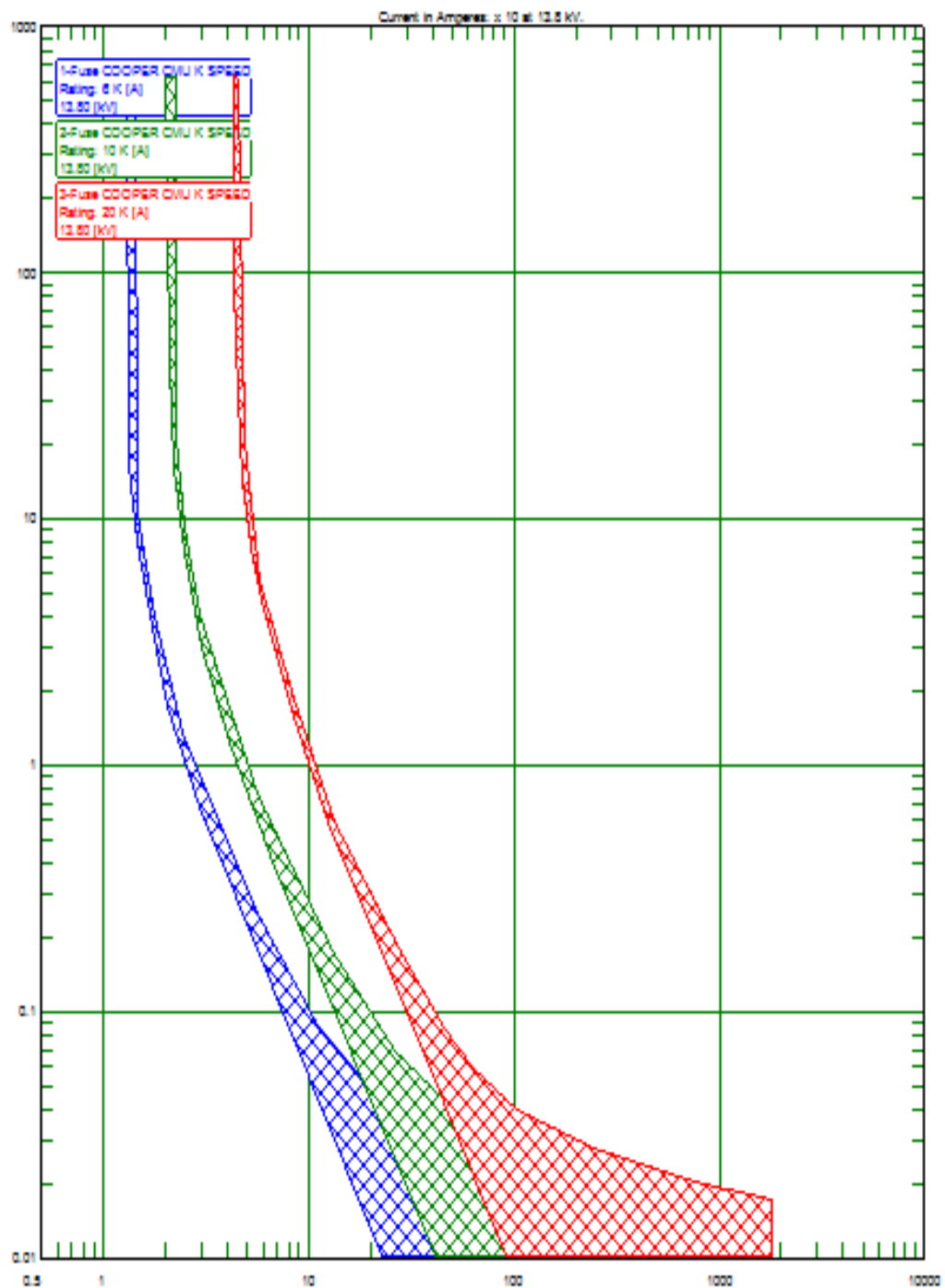


Figura 5. 1 Curva de fusibles tipo K (6K, 10K, 20K) de las alimentadoras Villa Club y La Joya

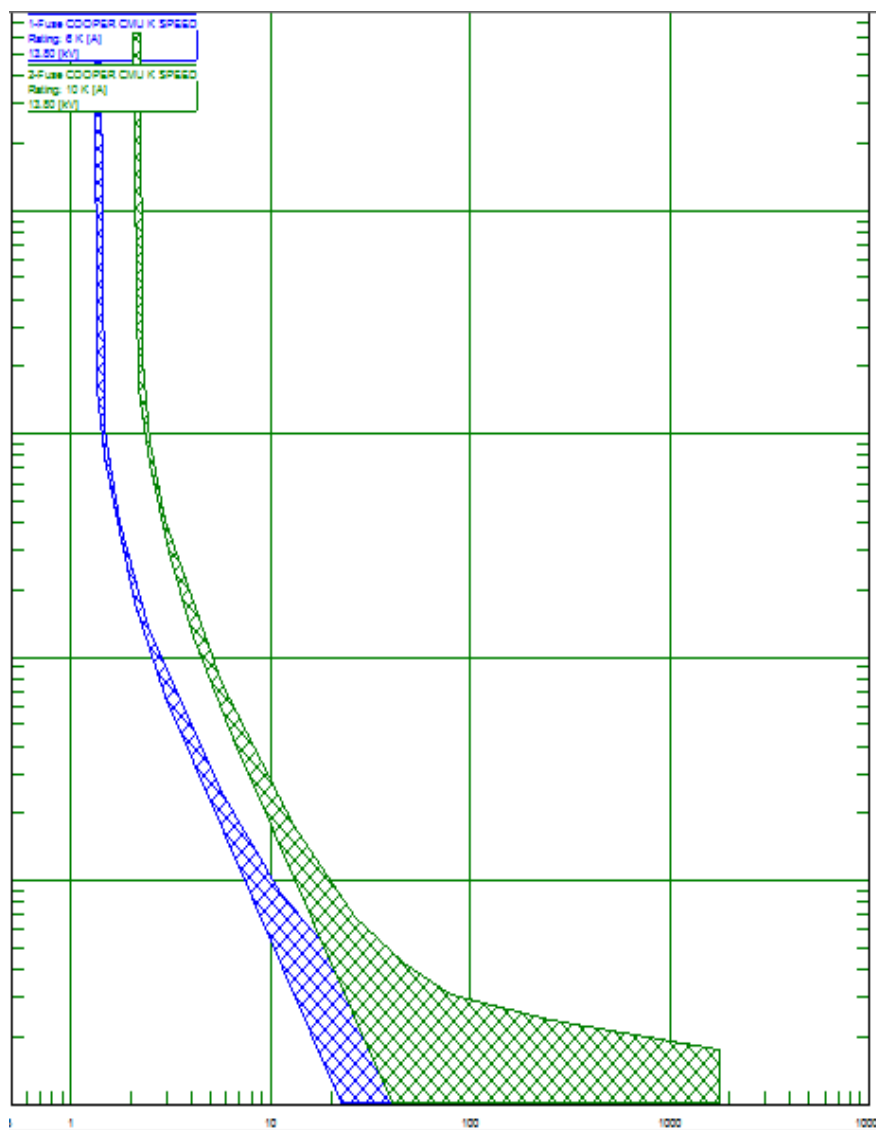


Figura 5.1 Curva de fusibles tipo K (6K, 10K) de las alimentadoras Cosmos y Quarzo

Fusible seccionador de la troncal

Se utilizará un fusible de 200 K para la alimentadora La Joya debido a que es la de mayor carga.

$$I_{\text{fusible}} = \frac{3.8051 \text{ MVA}}{(13800) \cdot \sqrt{3}} = 159.19 \cdot 1.25 = 198.99 \text{ [A]} \quad (5.9)$$

5.3. CURVA DE DAÑO DEL TRANSFORMADOR

El transformador de la subestación Villa Club es de categoría III según el std. C57.12.2000 por ser de servicio trifásico y tener 24000 KVA.

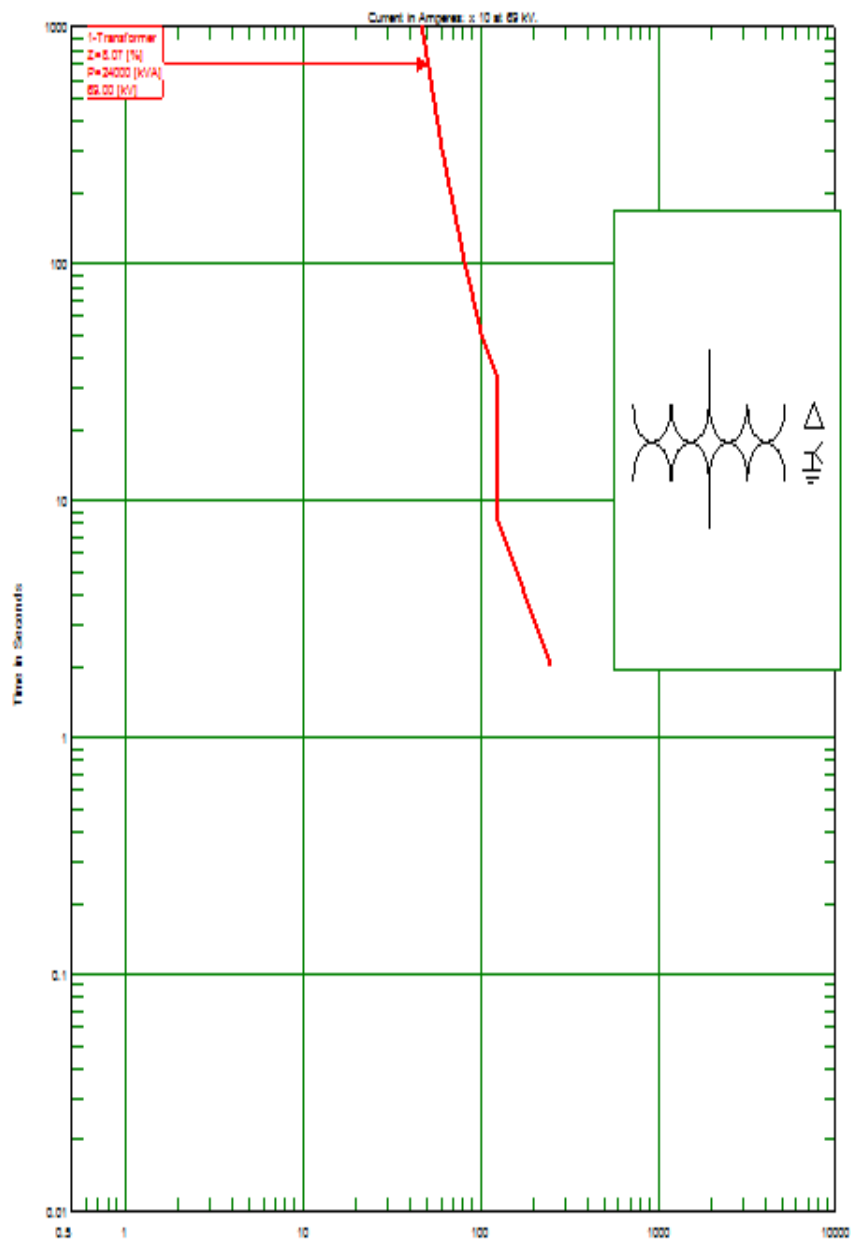


Figura 5.2 Curva de daño del transformador 24/30 MVA

5.4. AJUSTES DE LOS ELEMENTOS DE PROTECCIÓN

5.4.1. Ajuste del Diferencial (87)

Relé SEL 587	
transformador 24/30 MVA	
Alta tensión	
Conexión en alta	Delta
Corriente nominal en alta	251,02
Corriente con sobrecarga 25 %	313,78
Relación de CT	600:5
Corriente en secundario CT	2,61
Corriente en pick up alta (TAP)	2,1
Baja tensión	
Conexión en baja	Y aterrizado
Corriente nominal en baja	1255,12
Corriente con sobrecarga 25 %	1568,9
Relación de CT	1500:5
Corriente en secundario CT	5,23
Corriente en pick up alta (TAP)	7,3
Error	
error de la I max diferencial	18,63%
error de la corriente de excitación del transformador	3%
error por CT	5%
Ajuste	
pickup mínimo	0,3
Pendiente 1	30%
Pendiente 2	60%

Tabla 62 Resumen de ajustes del Relé Diferencial

5.4.2. Cálculo de la corriente de operación del 87P

El rango de ajuste O87P es 0,1 a 1,0 múltiplo de TAP.

El O87P debe ser $\geq 0.1 * I_N / TAP_{MIN}$

Donde TAP_{MIN} es la menor de TAP1 o TAP2, En el caso de la subestación

Villa Club:

$$I_{op} \geq 0.1 * \frac{I_N}{TAP_{MIN}} \quad (5.10)$$

$$I_{op} \geq 0.1 * \frac{5}{2.1} \quad (5.11)$$

$$I_{op} \geq 0.24 [A] \quad (5.12)$$

Según las especificaciones del fabricante se escogió una corriente de operación de 0.30 [A].

5.4.3. CÁLCULOS DE LOS AJUSTES DE PROTECCIÓN DE SOBRECORRIENTE DE TIEMPO INVERSO DE FASE (51P)

- En el lado de 13.8 KV:

La corriente de máxima carga es:

$$I_l = \frac{30000}{\sqrt{3} * 13.8} \quad (5.13)$$

$$I_L = 1255.11 [A] \quad (5.14)$$

La mínima corriente de operación del relé es:

$$I_{op} = 1.25 * 1255.11 = 1568.9 \text{ [A]} \quad (5.15)$$

Ajuste del relé:

$$I_{pk} = \frac{1568.9}{\frac{1500}{5}} = 5.23 \text{ [A]} \quad (5.16)$$

- En el lado de 69 KV:

La corriente de máxima carga es

$$I_H = \frac{30000}{\sqrt{3} * 69} \quad (5.17)$$

$$I_H = 251.02 \text{ [A]} \quad (5.18)$$

La mínima corriente de operación del relé es

$$I_{op} = 1.25 * 251.02 = 313.78 \text{ [A]} \quad (5.19)$$

Ajuste del relé:

$$I_{pk} = \frac{313.78}{\frac{600}{5}} = 2.6 \text{ [A]} \quad (5.20)$$

5.4.4. CÁLCULOS DE LOS AJUSTES DE PROTECCIÓN DE SOBRECORRIENTE INSTANTÁNEO (50P)

La protección instantánea se la ajustó con las corrientes máximas referidas al secundario tanto en el lado de alta como en el lado de baja del transformador.

La corriente de falla máxima en la barra de 69 KV es 6079.44 [A], referida al secundario del CT es:

$$I_{CT69KV} = \frac{6079.44}{\frac{600}{5}} = 50.66 \text{ [A]} \quad (5.21)$$

$$I_{pickup} = \frac{50.66}{151} = \frac{50.66}{2.6} = 19.48 \quad (5.22)$$

La corriente de falla máxima en la barra de 13.8 KV es 9801.06 [A], referida al secundario del CT es:

$$I_{CT13.8KV} = \frac{9801.06}{\frac{1500}{5}} = 32.67 \text{ [A]} \quad (5.23)$$

$$I_{pickup} = \frac{32.67}{151} = \frac{32.67}{5.23} = 6.2 \quad (5.24)$$

5.4.5. CÁLCULOS DE LOS AJUSTES DE PROTECCIÓN DE SECUENCIA NEGATIVA (51Q)

La norma C37.91.2008 aconseja tomar un 58% de la corriente máxima de carga porque en las fallas de línea a línea, la corriente de secuencia negativa es el 58% la corriente de la línea.

Para una falla fase a fase:

- En el lado de 69 KV:

$$I_{\text{max de carga}} = \frac{30000}{69\sqrt{3}} = 251.02 \quad (5.25)$$

$$I_{\text{sec.neg.}} = 251.02 (0.58) = 145.59 \text{ [A]} \quad (5.26)$$

Esta corriente la referimos al secundario del CT:

$$145.59 \left(\frac{5}{600}\right) = 1.21 \text{ [A]} \quad (5.27)$$

Siendo 1.21 [A] la corriente de puesta en trabajo en 69 KV

- En el lado de 13.8 KV:

$$I_{\text{max de carga}} = \frac{30000}{13.8\sqrt{3}} = 1255.11 \text{ [A]} \quad (5.28)$$

$$I_{\text{sec.neg.}} = 1255.11 (0.58) = 727.96 \text{ [A]} \quad (5.29)$$

Esta corriente la referimos al secundario del CT:

$$727.96 \left(\frac{5}{1500} \right) = 2.43 \text{ [A]} \quad (5.30)$$

Siendo 2.43 [A]. la corriente de puesta en trabajo en 13.8 KV

5.4.6. CÁLCULOS DE LOS AJUSTES DE PROTECCIÓN DE CORRIENTES DE FALLA A TIERRA (51N)

El ajuste del Tap del relé 51 N según la norma ANSI 37.91.2008 sugiere que sea el 10% de la Corriente a plena carga.

$$I_{\text{max de carga}} = \frac{30000}{13.8\sqrt{3}} = 1255.11 \text{ [A]} \quad (5.31)$$

$$1255.11 (0.1) = 125.51 \text{ [A]} \quad (5.32)$$

El CT del neutro que se tiene en el transformador de potencia es 1500: 5, por tanto:

$$\frac{125.51}{1500/5} = 0.42 \text{ [A]} \quad (5.33)$$

5.5. ÁREAS DE PROTECCIÓN

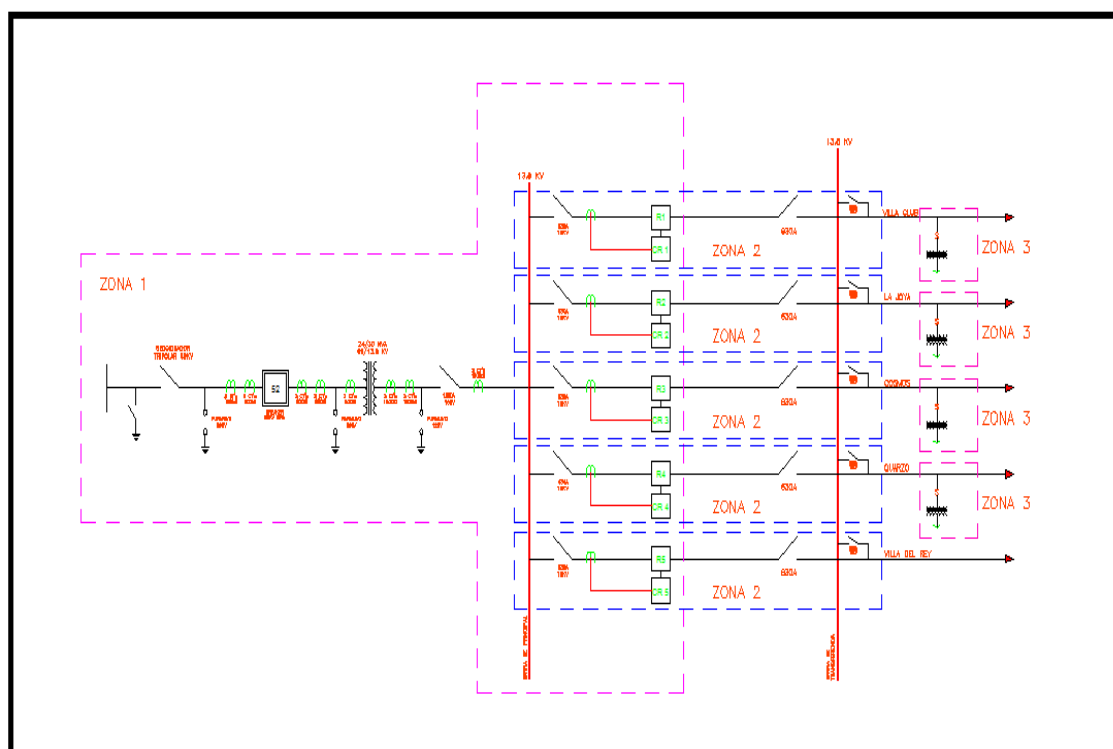


Figura 5.3 Áreas de Protección

5.6. COORDINACIÓN DE LAS PROTECCIONES DEL SISTEMA DE DISTRIBUCIÓN

Para la protección de la subestación se emplean unidades de sobrecorriente que cumplen los siguientes criterios:

- Selectividad: Cada relé o elemento de protección debe operar en su zona protegida.
- Respaldo: Los relés dan protección primaria en la zona protegida y de respaldo a la zona adyacente.

- Tiempo de operación: El tiempo de operación se ha ajustado para cumplir los criterios de selectividad y respaldo.
- Simplicidad: Se debe cumplir este criterio para evitar en una misma zona redundancia en la protección.

Considerando el estándar de IEEE para la coordinación de sobrecorriente de relés digitales, se ha considerado un Intervalo de Coordinación entre 0,2 a 0,25 segundos en el punto de coordinación correspondiente a la contribución de la corriente de falla en la ubicación del Relé.

5.7. RESULTADOS DE LA COORDINACIÓN DE LA SUBESTACIÓN Y RED DE DISTRIBUCIÓN VILLA CLUB

La figura 5.5 muestra los resultados de la coordinación de la Protecciones; para realizar la coordinación se usó el software CYMTCC 4.5R13. La coordinación de protección de las alimentadora La Joya, la cual es la de mayor carga, incluye protección del relé de sobrecorriente 51 y relé de sobrecorriente instantáneo 50 para ambos lados del transformador de potencia, un reconectador tipo SEL 351R y un fusible S&C tipo K.

En la figura 5.5 se puede observar que los relés y los reconectores si coordinan para máxima y mínima corriente de falla.

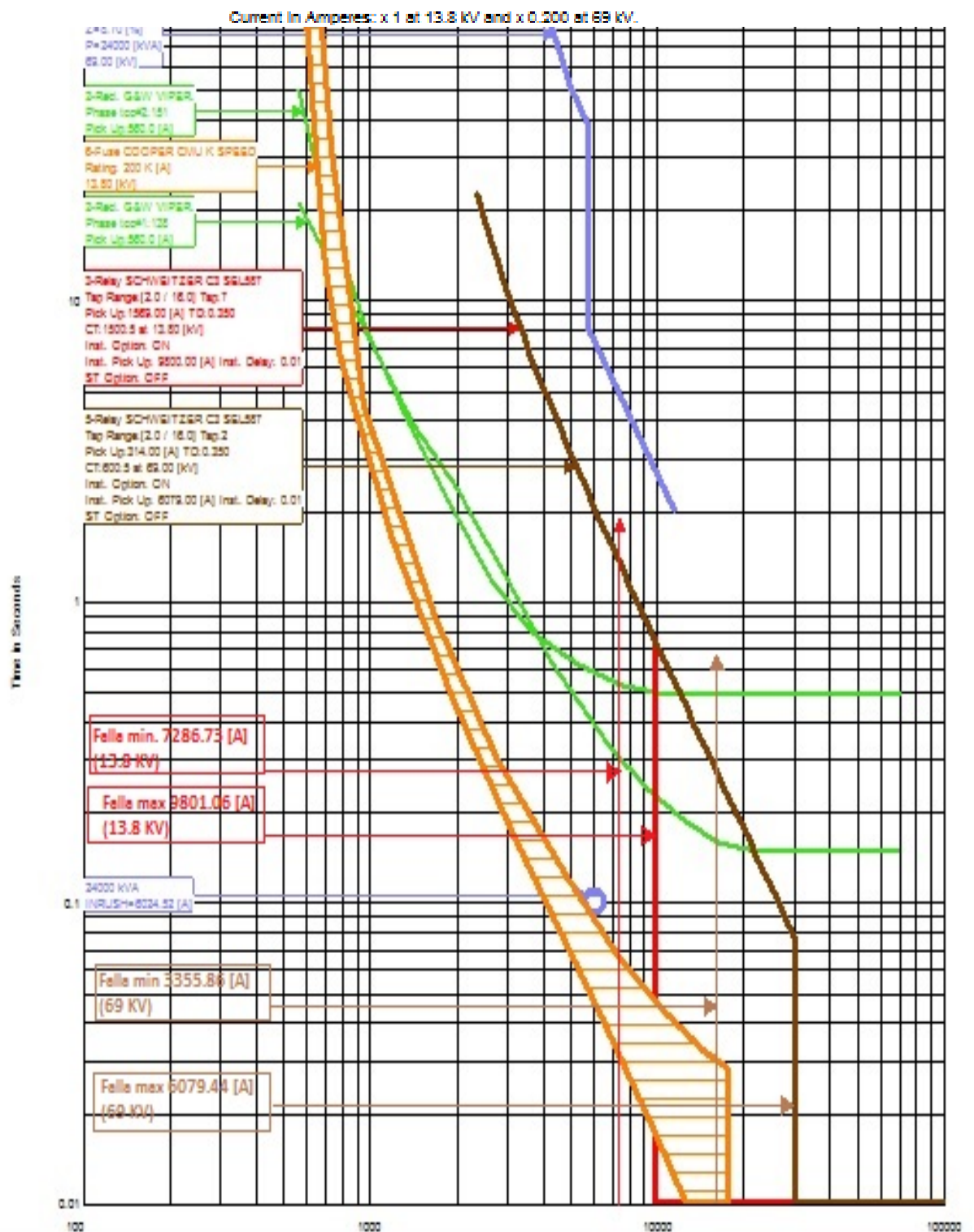


Figura 5.4 Esquema de coordinación

5.8. RESUMEN DE AJUSTES:

En las siguientes tablas se muestra un resumen de los ajustes realizados.

Tipo	KV (LL)	I caso base	CT	CT FAC	FAC	I ajuste secundario	I ajuste primario	Tipo de curva	TD
51P-1	69	251,02	600:5	120	1,25	2,6	312	E.I.	0,35
51P-2	13,8	1255,11	1500:5	300	1,25	5,23	1569	E.I.	0,35
51Q-1	69	251,2	600:5	120	0,58	1,2	144	E.I.	-
51Q-2	13,8	1255,11	1500:5	300	0,58	2,74	720	E.I.	-
51-N	13,8	1255,11	600:5	120	0,1	1	120	E.I.	-

Tabla 63 Resumen de ajustes del 51

Tipo	KV (LL)	Ipickup	Tipo de curva
50P-1	69	19,48	Instantánea
50P-2	13,8	6,2	

Tabla 64 Resumen de ajustes del 50

Ajuste del 87
Característica diferencial de porcentaje variable
Corriente de operación: 0,3 por unidad de toma
TapH= 2,1
TapL= 7,3

Tabla 65 Resumen de ajustes del 87

Ajuste del reconectador:	
Corriente mínima de operación	560 [A]
Curva rápida	138
Curva lenta	151

Tabla 66 Resumen de ajustes del reconectador

5.9. CONCLUSIONES

- La aplicación de los ajustes realizados proporcionará seguridad en cuanto a la protección del sistema, de modo que las fallas sean despejadas de manera oportuna.
- El reconectador no se pudo coordinar con los fusibles de modo que la falla sea despejada por la curva rápida del reconectador seguida por el fusible y después por la curva lenta del reconectador, tal como se recomienda en [7]; debido a esto, fue ajustado de manera que la sección fuera de servicio sea reducida a la mínima posible, de esta forma, el área de protección de los reconectores no incluye a los distintos ramales de la alimentadora.
- El relé SEL-587 nos permitió mediante sus ajustes cumplir cada uno de los criterios para una correcta protección de los equipos de la subestación Villaclub, mejorando la calidad del servicio a los habitantes que reciben el servicio eléctrico de esta subestación.

CONCLUSIONES Y RECOMENDACIONES

CONCLUSIONES

- La utilización de métodos computarizados para la coordinación de las protecciones en todas sus etapas como el estudio de flujo de carga, estudio de cortocircuito y el de la coordinación de las protecciones ha disminuido significativamente los tiempos necesarios para realizar los ajustes de los equipos de protección.
- La decisión de cambiar el transformador de 16/20 MVA a uno de 24/30 MVA fue acertada, puesto que la potencia que consume la subestación Villa Club a carga máxima es de 11 MW y 3.3 MVAR y representa el 48% de la capacidad nominal en OA del nuevo transformador, lo que antes representaba un 71%, además se mantiene una regulación de voltaje dentro del 5%.

- En caso de fallas, se registró que la corriente más alta en el primario del transformador es de 6079.44 [A] correspondiente a una falla trifásica, mientras que en el lado de 13.8 KV, la corriente más alta fue de 9801.06 [A] correspondiente a una falla línea a tierra.
- Los estudios de flujo de carga de las alimentadoras indican que en estado normal de operación la máxima corriente de carga es 159.19 [A], por lo que al utilizar un conductor de calibre 336,4 AWG en la troncal, se concluye que no existe sobrecarga alguna puesto que su capacidad de corriente es de 471 [A], es decir, existe un margen de seguridad para amplias variaciones de corriente sin afectar al conductor y la posibilidad de transferir de carga de una alimentadora a otra.
- El relé SEL 587 nos da la ventaja de tener un ajuste automático en su protección diferencial por lo que se puede asegurar un alto nivel de confiabilidad en el servicio eléctrico.
- Debido a la sensibilidad de la carga ante interrupciones continuas, las curvas de los reconectores se colocaron por encima de la curva de los fusibles de los ramales. Esto hace que el área de protección de los reconectores no incluya estas derivaciones.

RECOMENDACIONES

- La subestación Villaclub está ubicado en un sector donde los abonados son la mayoría de tipo residencial, en una zona de crecimiento muy rápida por la inclusión de nuevas etapas en las urbanizaciones, esto conlleva a un cambio muy significativo en las condiciones de máxima y mínima carga que pueden afectar los set point de los equipos de protección en un corto tiempo, se recomienda considerar estos cambios significativos en el tiempo para salvaguardar la calidad del servicio.
- Se recomienda monitorear constantemente todo el sistema para evitar sobrecargas en los elementos, pues esto ahorraría costos por reparación de equipos ante la presencia de una falla.
- Se recomienda en un futuro realizar nuevamente el estudio de las protecciones de la subestación para mantener la seguridad y la confiabilidad del servicio eléctrico de los usuarios.
- Se debería incluir en el esquema de protección la utilización de relés 81 de frecuencias para proteger la subestación de cambios en la frecuencia de la red que podrían ocasionar que los ajustes de los equipos dejen ser validos en las nuevas condiciones de servicio.

ANEXO 1

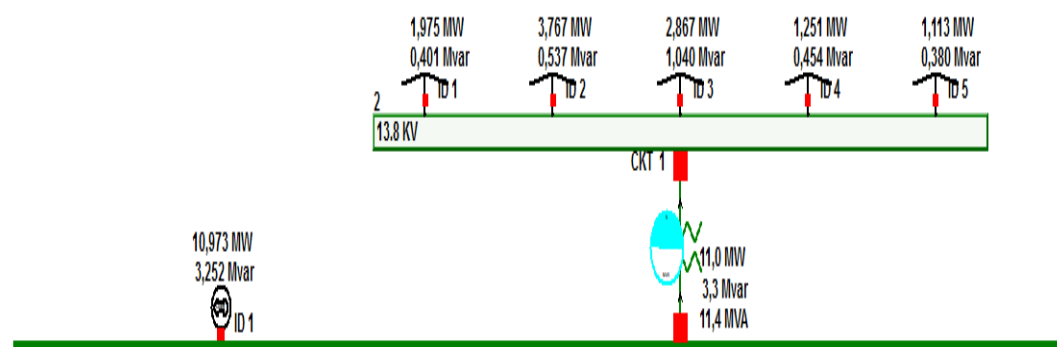
Flujo de carga

Máxima generación

69 KV

Bus: 69 KV (1)
Nom kv: 69,00
Area: 1 (1)
Zone: 1 (1)

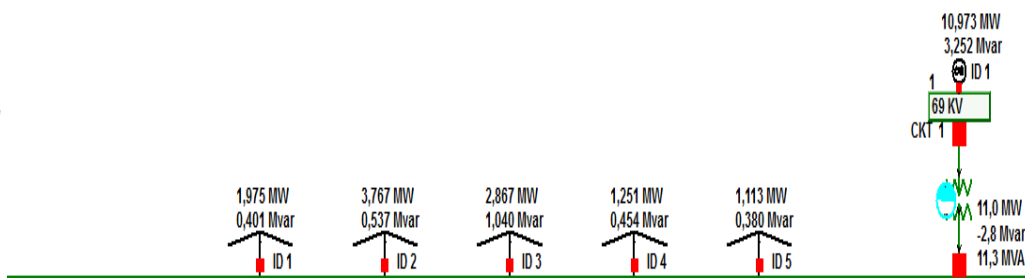
1,0000 pu
69,00 KV
0,00 Deg



13.8 KV

Bus: 13.8 KV (2)
 Nom KV: 13,80
 Area: 1 (1)
 Zone: 1 (1)

0,9898 pu
 13,66 KV
 -2,13 Deg

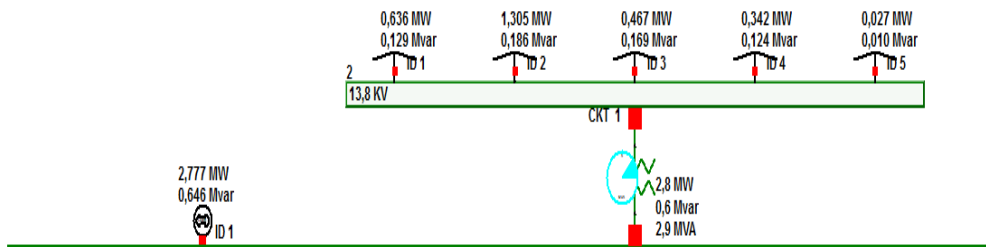


Mínima Generación

69 KV

Bus: 69 KV (1)
 Nom KV: 69,00
 Area: 1 (1)
 Zone: 1 (1)

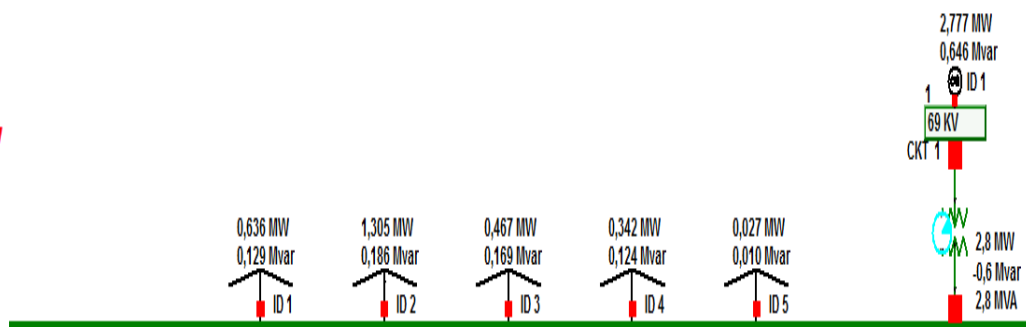
1,0000 pu
 69,00 KV
 0,00 Deg



13,8 KV

Bus: 13,8 KV (2)
 Nom Kv: 13,80
 Area: 1 (1)
 Zone: 1 (1)

0,9979 pu
 13,77 KV
 -0,54 Deg



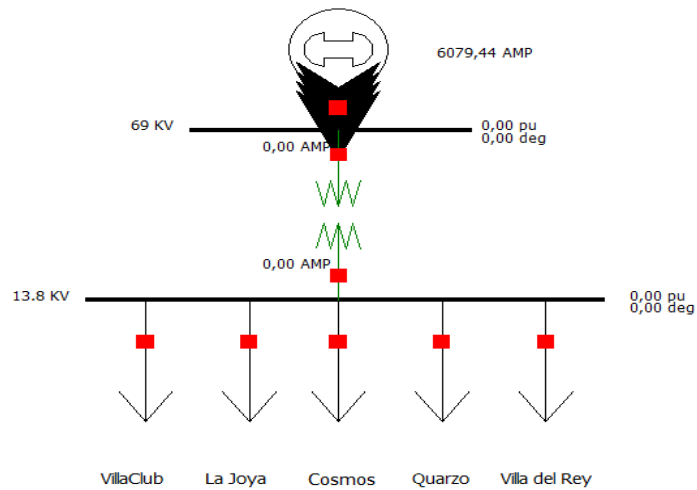
ANEXO 2

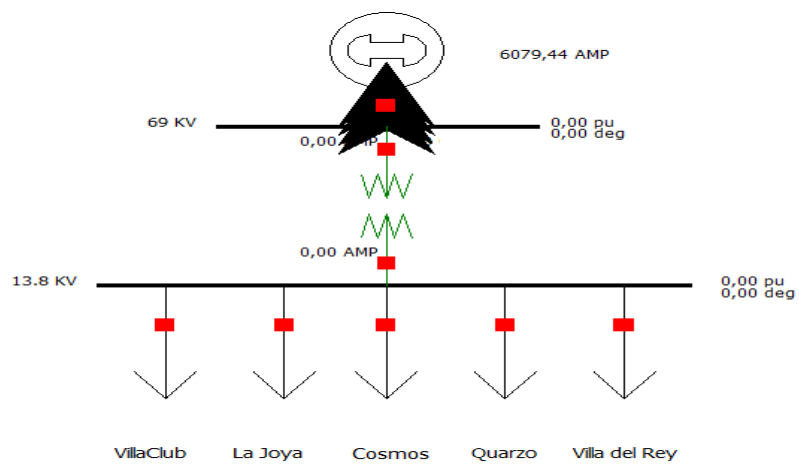
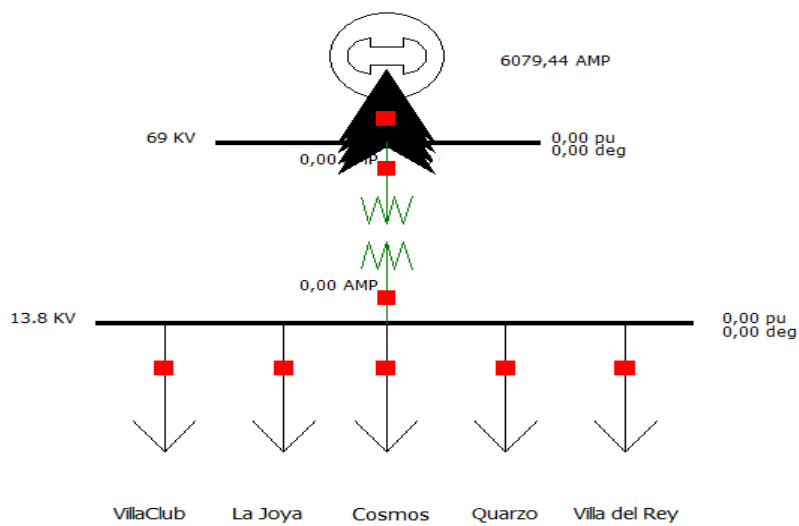
Corrientes de falla aplicadas a la Barra de 69 KV

Máxima Generación

Falla LLL

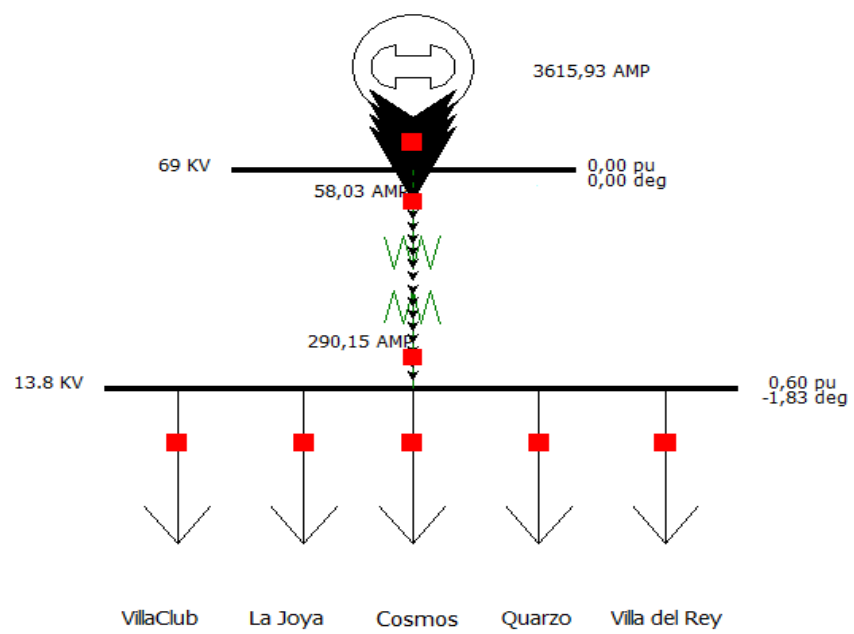
Fase A



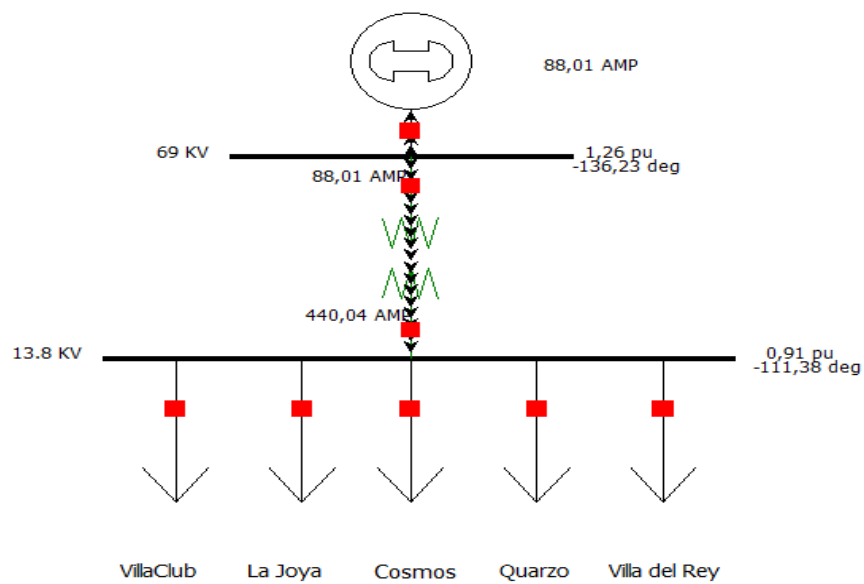
Fase B**Fase C**

Falla LT

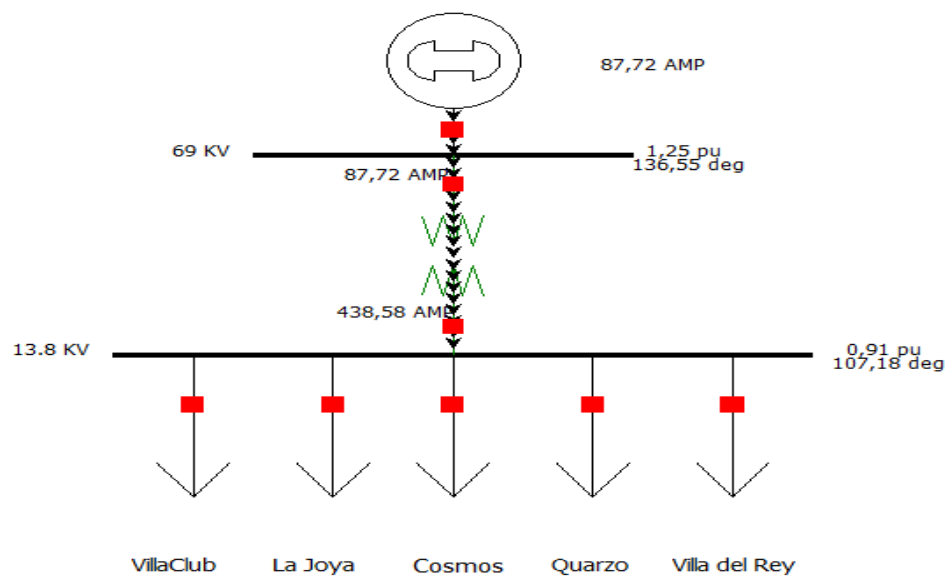
Fase A



Fase B



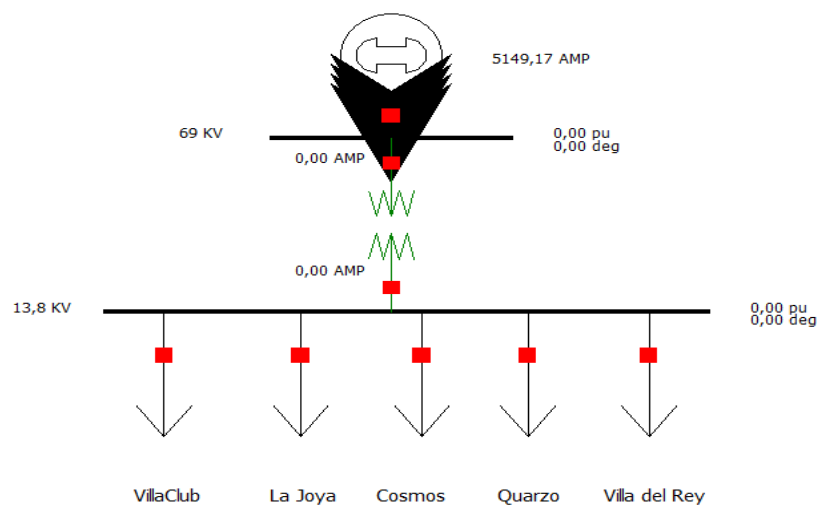
Fase C



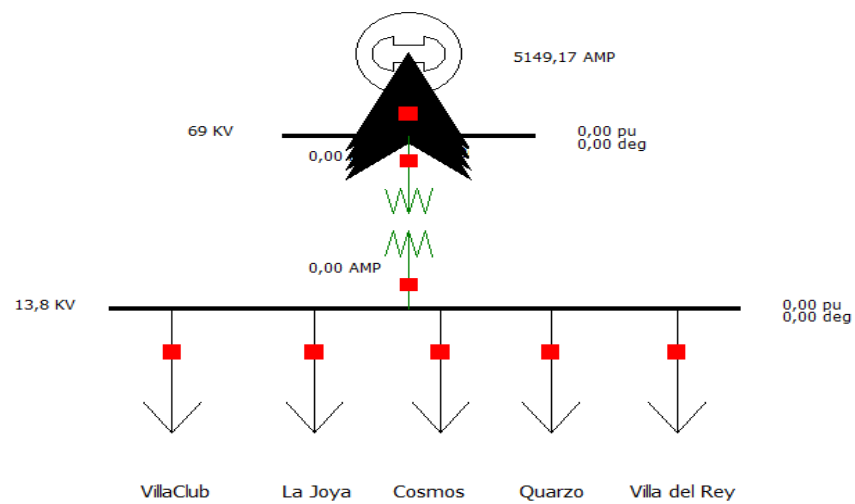
Mínima generación:

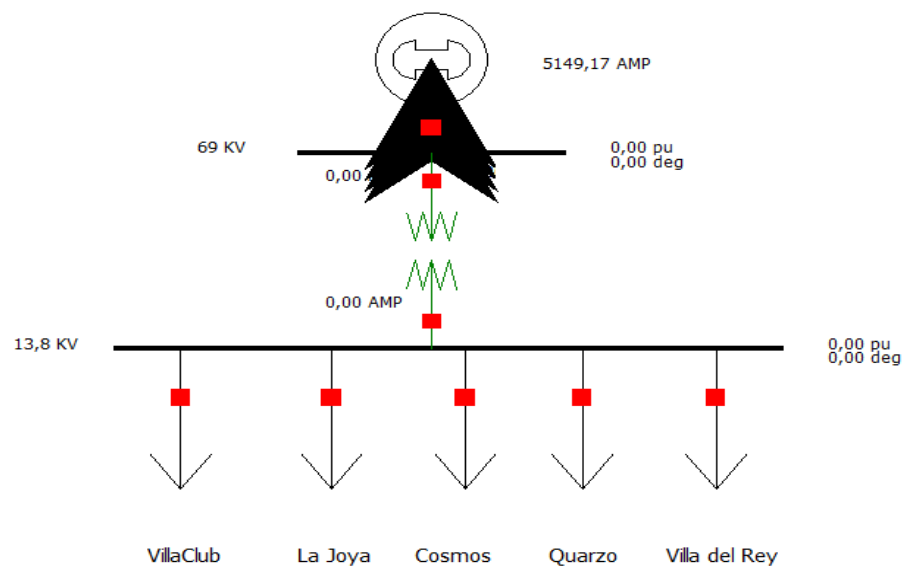
Falla LLL

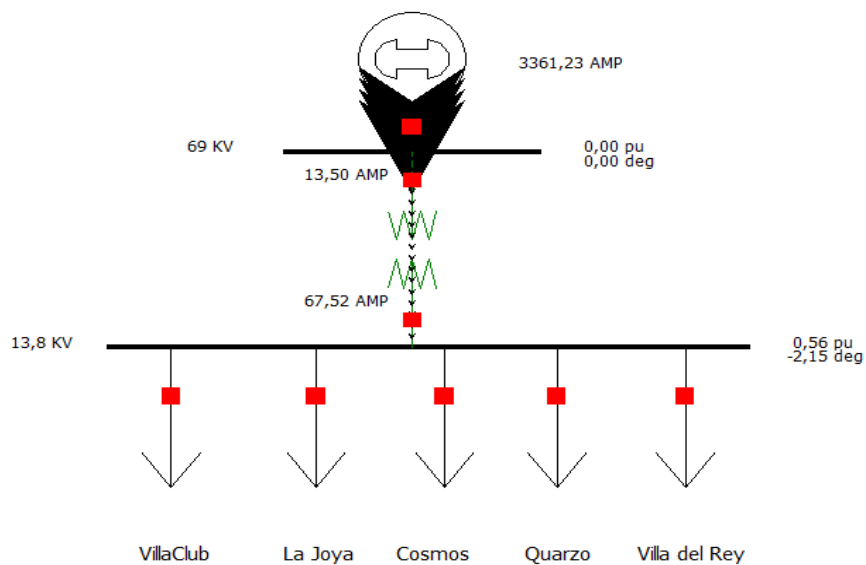
Fase A



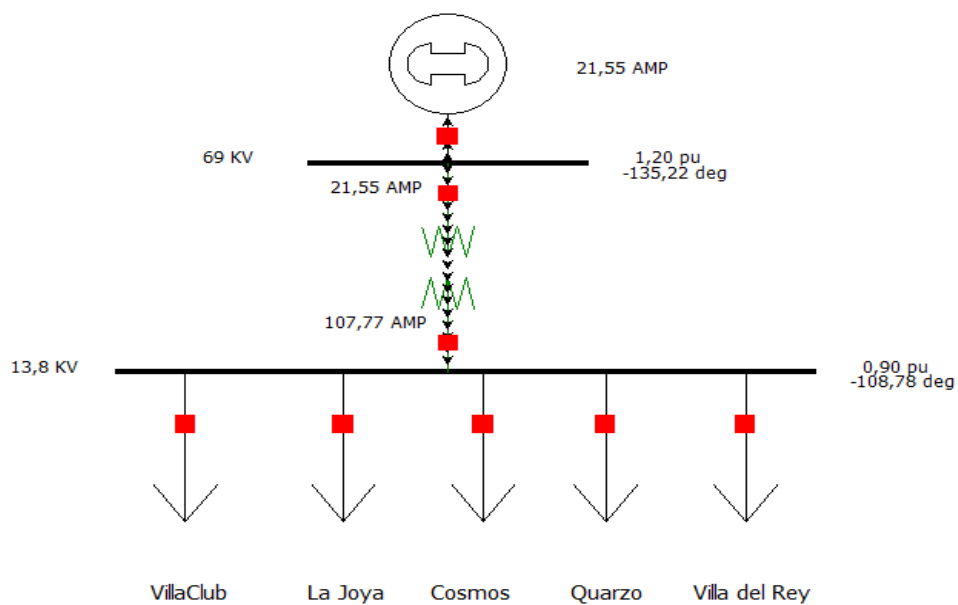
Fase B



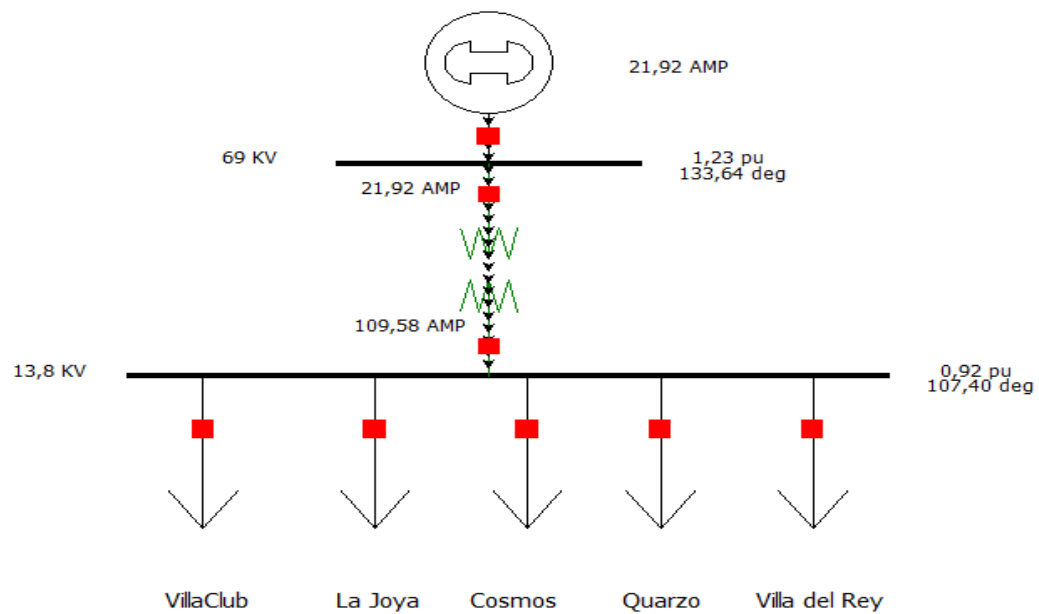
Fase C**Falla LT****Fase A**



Fase B



Fase C

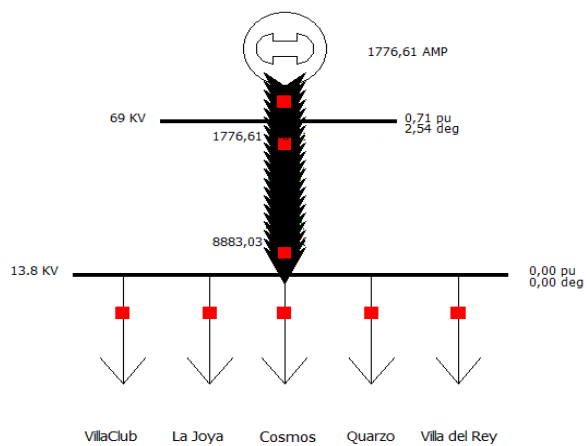


Corrientes de falla aplicadas a la Barra de 13.8 KV

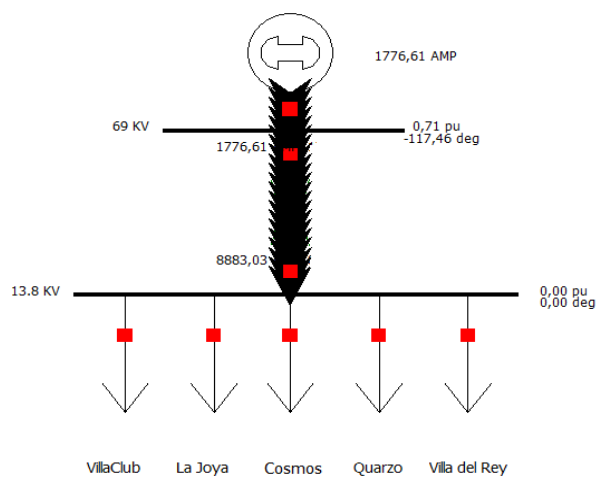
Máxima generación:

Falla LLL

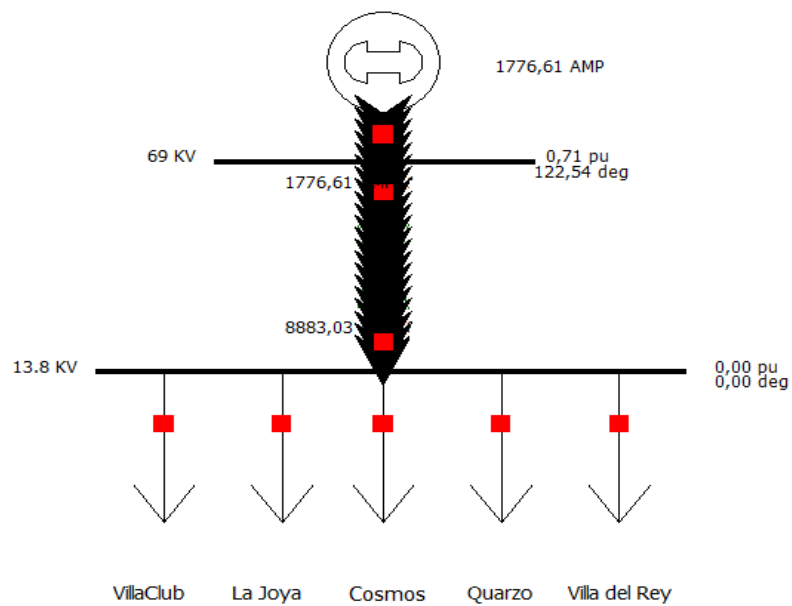
Fase A



Fase B

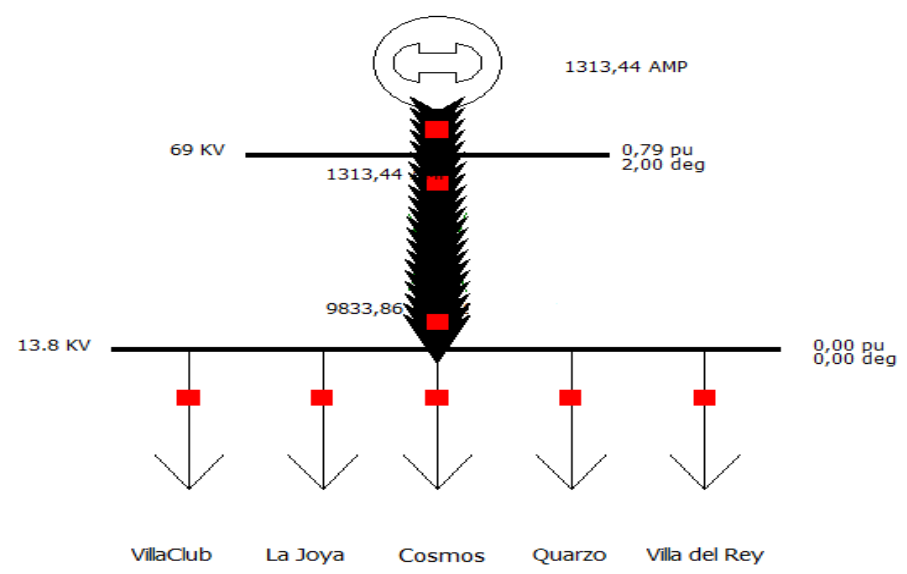


Fase C

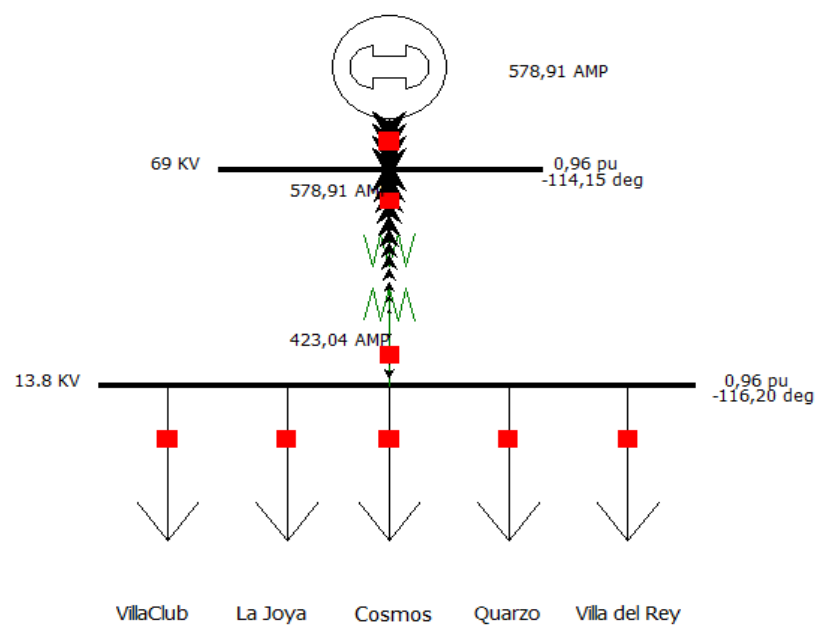


Falla LT

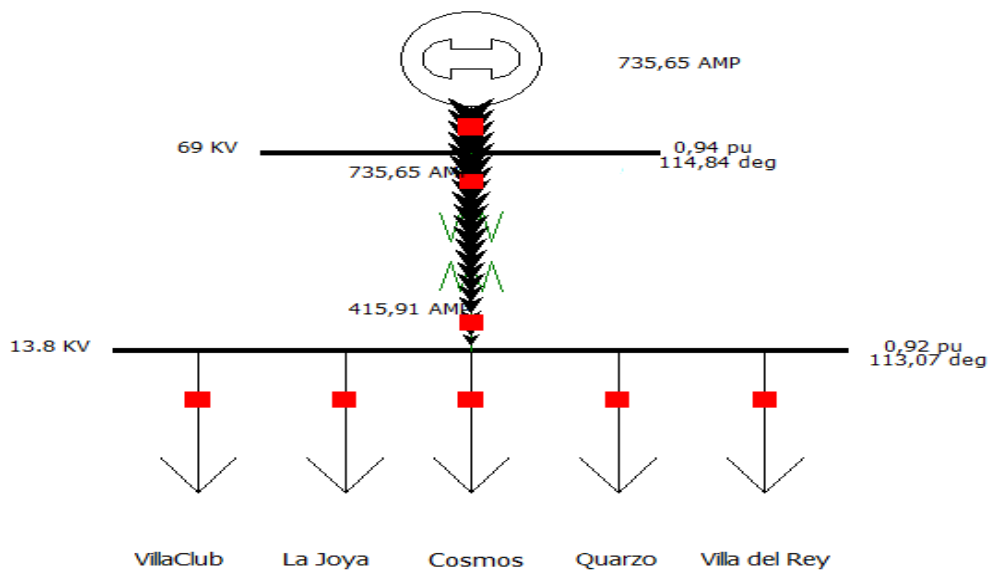
Fase A



Fase B



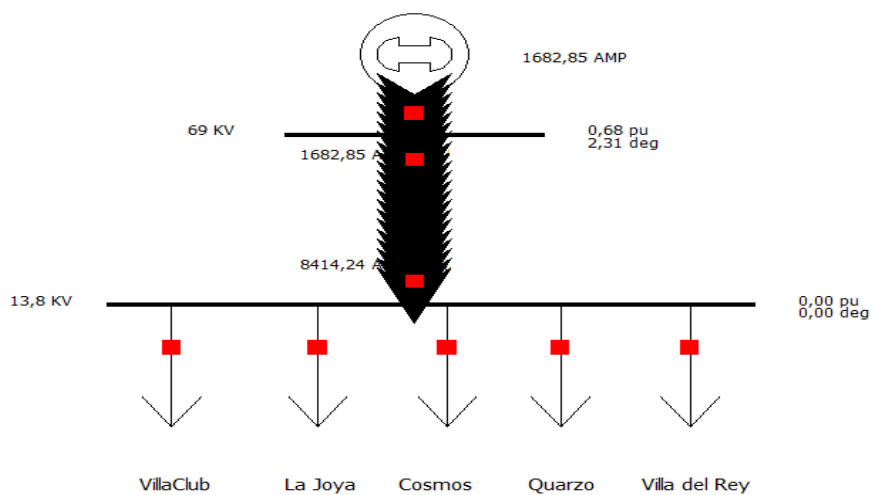
Fase C



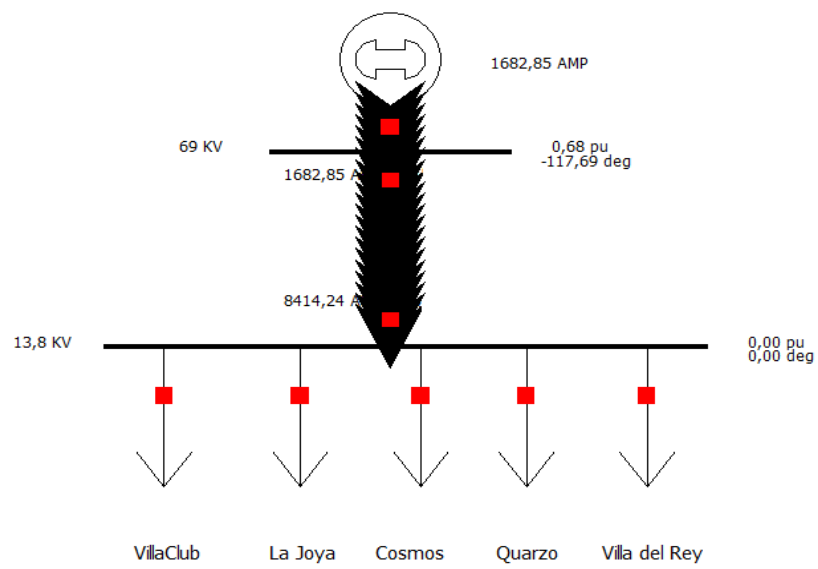
Mínima generación:

Falla LLL

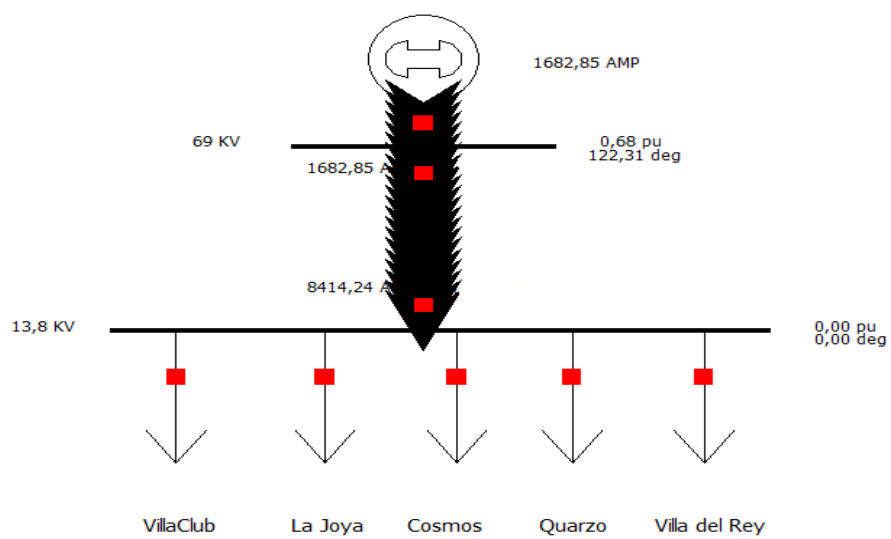
Fase A



Fase B

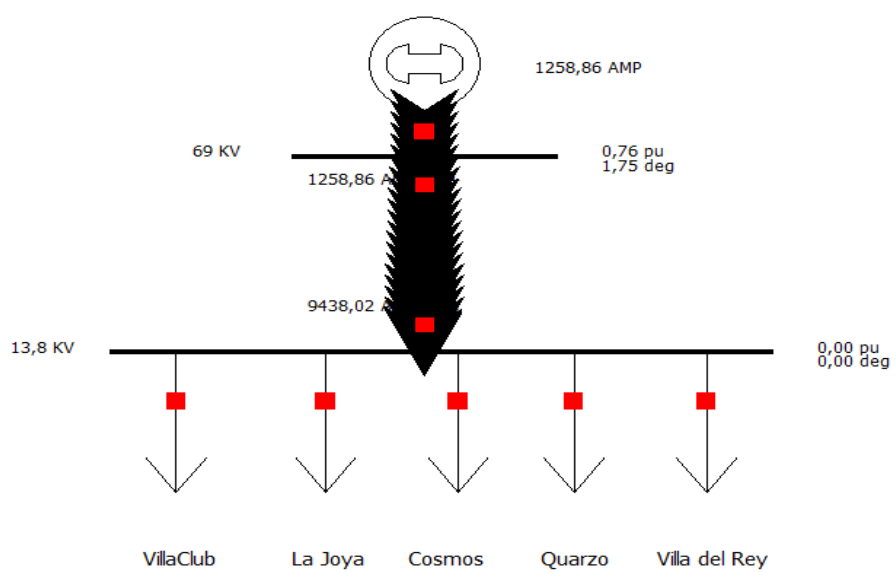


Fase C

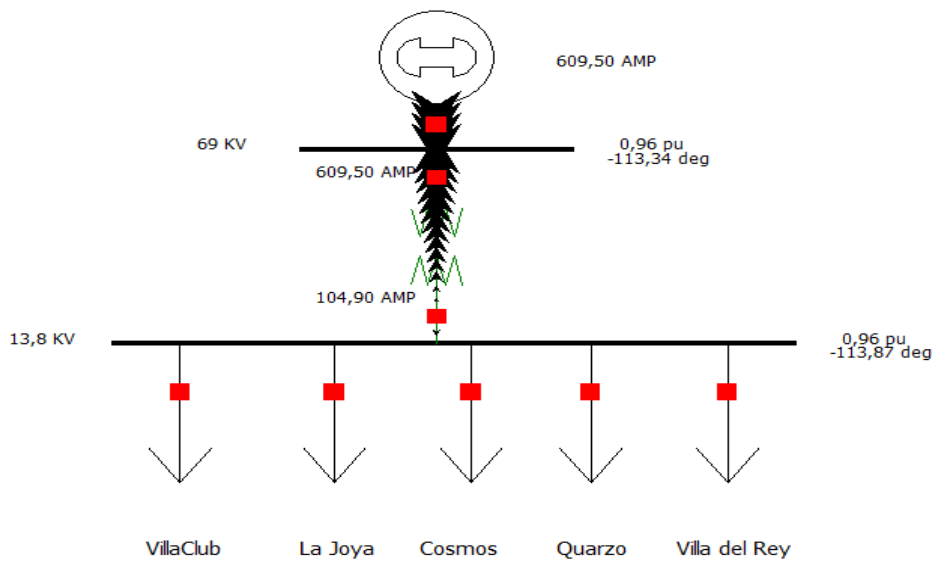


Falla LT

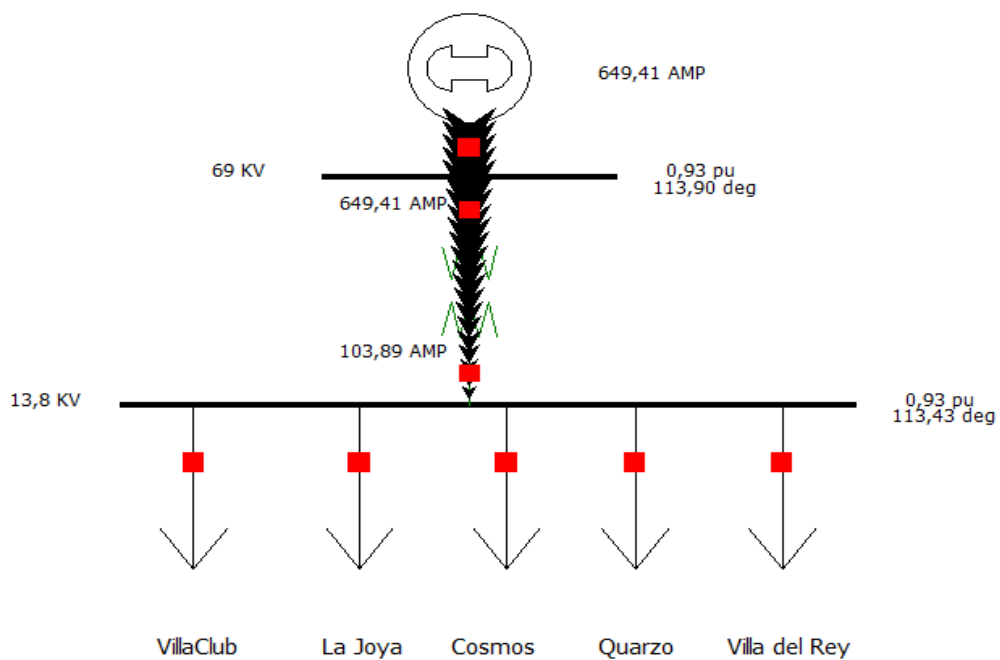
Fase A



Fase B



Fase C



ANEXO 3

Conexión del transformador (TRCON) y conexión del TC (CTCON)

El relé SEL-587 automáticamente compensa para 14 combinaciones diferentes de conexiones de enrollados del transformador de poder y

conexiones de enrollados de los transformadores de corriente. Los factores internos de compensación (CON1 y CON2) se usan para compensar cualquier ángulo de desfase debido a las conexiones de los enrollados y la remoción de la corriente de secuencia cero cuando es necesario (Manual SEL 587), ver en la tabla 4.1 y la figura 4.3.

TRCON	CTCON	CON1	CON2	C1	C2
YY	DACDAC	Y	Y	$\sqrt{3}$	$\sqrt{3}$
YY	DABDAB	Y	Y	$\sqrt{3}$	$\sqrt{3}$
YDAC	DACY	Y	Y	$\sqrt{3}$	1
YDAB	DABY	Y	Y	$\sqrt{3}$	1
DACDAC	YY	Y	Y	1	1
DABDAB	YY	Y	Y	1	1
DABY	YDAB	Y	Y	1	$\sqrt{3}$
DACY	YDAC	Y	Y	1	$\sqrt{3}$
YY	YY	DAB	DAB	1	1
YDAC	YY	DAC	Y	1	1
YDAB	YY	DAB	Y	1	1
DABY	YY	Y	DAB	1	1
DACY	YY	Y	DAC	1	1
OTHER	YY	Y	Y	1	1

Tabla 4.1 actores de compensación C1 y C2

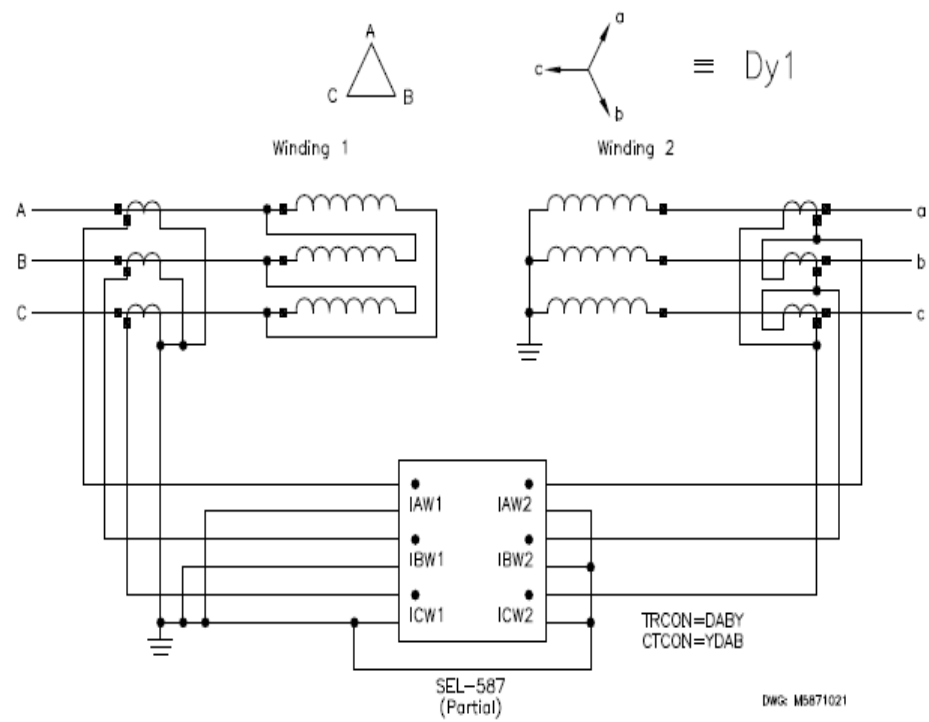


Fig. 4.3 Transformador de Poder en conexión Delta – Estrella con conexiones de CTS Estrella – DELTA.

BIBLIOGRAFÍA

- [1] T. A. SHORT , ELECTRIC POWER DISTRIBUTION HANDBOOK, CRC PRESS 2003.
- [2] J. Lewis Blackburn, Protective Relaying Principles and Applications, Taylor & Francis Group Ed, 2006.
- [3] C57.13-1993 ANSI/IEEE Standard, “Requirements For Instrument Transformers”.
- [4] Schweitzer Engineering Laboratories Inc, SEL-587-0-1 Relay Instruction Manual, 2012
- [5] ABB Automation Inc, DPU 2000R Distribution Protection unit, 2002
- [6] Schweitzer Engineering Laboratories Inc, SEL 351 R, Quick Start installation and user´s guide, 2011
- [7] General Electric, Distribution System Protection Management.