



ESCUELA SUPERIOR POLITÉCNICA DEL LITORAL
Facultad de Ingeniería en Electricidad y Computación

“AUTOMATIZACIÓN DE LA PLANTA DE CAUDAL GUNT RT-450
DEL LABORATORIO DE INSTRUMENTACIÓN INDUSTRIAL
CON PLC SIEMENS S7-1200, Y MONITOREO DESDE
LABVIEW”

INFORME DE PROYECTO DE GRADUACIÓN

Previo a la obtención del Título de:

**INGENIERÍA EN ELECTRICIDAD ESPECIALIZACIÓN
ELECTRÓNICA Y AUTOMATIZACIÓN INDUSTRIAL**

Presentado por:

CRISTHIAN DAVID ANALUISA CANDO
CARLOS VÍCTOR CUNALEMA MOROCHO

Guayaquil - Ecuador

2015

AGRADECIMIENTO

A mis familiares por la confianza y apoyo que me brindaron. A todos los docentes en especial al Ing. Holger Cevallos.

Carlos Cunalema

A Dios,

A mi papá y mis hermanos por su apoyo incondicional.

A mis profesores en especial al Ing. Holger Cevallos.

A mis amigos.

CristhianAnaluisa

DEDICATORIA

En primer lugar a Dios por darme la oportunidad de vivir.

A mis padres y mis hermanos por todo el amor entregado en esta etapa de la vida.

Carlos Cunalema

A Dios por darme la fortaleza y paciencia para superar los obstáculos en los momentos difíciles.

A mi madre quien ha sido y es mi motivación para conseguir mis objetivos.

Cristhian Analuisa

TRIBUNAL DE SUSTENTACIÓN

Dr. Sixto García

PRESIDENTE

Ing. Holger Cevallos Ulloa

**DIRECTOR DEL PROYECTO
DE GRADUACIÓN**

Ing. Carlos Salazar López

MIEMBRO PRINCIPAL

DECLARACIÓN EXPRESA

La responsabilidad del contenido de este Informe, nos corresponde exclusivamente; y el patrimonio intelectual de la misma a la Escuela Superior Politécnica del Litoral.

Carlos Víctor Cunalema Morocho

Cristhian David Analuisa Cando

RESUMEN

En el presente proyecto se implementa un sistema de monitorización de la planta de caudal GUNT RT-450 a través del software Labview. También está orientado a la elaboración de prácticas para el laboratorio de instrumentación industrial, en donde el estudiante tiene la oportunidad de aprender temas tales como: Comunicación OPC, entorno de programación a través del software TIA PORTAL, elaboración de un sistema SCADA, manipulación de sensores y actuadores empleados actualmente en las industrias.

Capítulo 1

Para comenzar con el desarrollo del proyecto se debe tener conocimiento de la descripción del problema, justificación y el alcance de la implementación del mismo.

Capítulo 2

Descripción de los elementos que forman parte del proyecto, es decir, válvula, transmisor de caudal, PLC Siemens S7-1200. Se presentan diagramas eléctrico y PI&D de la planta de caudal, así como también el diagrama de conexiones generales del PLC.

Capítulo 3

Se muestra la configuración del controlador, cliente OPC Server, OPC cliente y el procedimiento para el desarrollo de la interfaz gráfica, así como también la explicación del modo de regulación manual y automático de la planta.

Capítulo 4

Se presentan pruebas realizadas al sensor de caudal, válvula, regulación del sistema y comunicación. Finalmente se hacen observaciones y el correspondiente análisis a partir de los datos obtenidos.

Capítulo 5

Elaboración de guías prácticas para el laboratorio de instrumentación industrial y que el estudiante se familiarice con el entorno de programación y a su vez un control remoto, ya sea en modo de regulación manual o automática de la planta.

ÍNDICE GENERAL

RESUMEN	vi
ÍNDICE GENERAL.....	viii
ABREVIATURAS	xi
SIMBOLOGIA	xii
ÍNDICE DE FIGURAS.....	xiii
ÍNDICE DE TABLAS	xxii
INTRODUCCIÓN	xxiii
CAPÍTULO 1	1
ANÁLISIS DEL PROBLEMA	1
1.1 Descripción del problema.	1
1.2 Justificación.....	2
1.3 Alcance.....	3
CAPÍTULO 2.....	5
COMPONENTES DEL SISTEMA.	5
2.1 Sensor de caudal.....	5

2.2 Válvula de Control	8
2.3 PLC Siemens S7-1200.....	9
2.4 Esquema de los sistemas implementados	12
CAPÍTULO 3.....	18
CONFIGURACIÓN Y PARAMETRIZACIÓN DEL SISTEMA	18
3.1 Programación del PLC Siemens S7-1200.....	18
3.1.1 Control Manual.....	32
3.1.2 Control Automático	36
3.2 Configuración OPC Server.....	46
3.3 Programación en Labview	54
3.3.1 Configuración Cliente OPC.....	54
3.3.2 Desarrollo de Interfaz gráfica	60
3.4 Diseño de pruebas.	63
CAPÍTULO 4.....	65
DATOS EXPERIMENTALES	65
4.1 Pruebas realizadas.....	65
4.2 Datos Obtenidos.....	74
4.3 Análisis de resultados.....	76
CAPÍTULO 5.....	79

GUÍA DE PRÁCTICAS PARA EL LABORATORIO DE INSTRUMENTACIÓN INDUSTRIAL.....	79
5.1 Práctica # 1: Normalización y escalado de valores de entrada y salida analógica.....	87
5.2 Práctica # 2: Operación de la planta de caudal: Modo manual.....	101
5.3 Práctica # 3: Operación de la planta de caudal: Modo automático.	106
5.4 Práctica # 4: Operación remota desde Labview.	122
CONCLUSIONES Y RECOMENDACIONES	147
BIBLIOGRAFIA	149

ABREVIATURAS

AI	Analog Input
AO	Analog Output
CPU	Central Processing Unit
PLC	Programmable Logic Controller
ABB	Asea Brown Boveri
DSC	Datalogging and Supervisory Control
SCADA	Supervisory Control and Data Acquisition
TIA	Totally Integrated Automation
Labview	Laboratory Virtual Instrumentation Engineering Workbench
VI	Virtual Instrument
PI	Proporcional Integral
OPC	OLE for Process Control
Hmáx	Altura máxima
Qmáx	Caudalmáximo
IP	Internet Protocol

SIMBOLOGÍA

P&ID	Piping and instrumentation diagram
l/min	Litros por minuto
mA	Mili-amperios
ms	Mili-segundos
dm ³	Decímetro cúbico
m ³ /h	Metros cúbicos por hora
SM	Signal module
FV	Flow Valve

ÍNDICE DE FIGURAS

Figura 2.1: Transmisor de Caudal RT 450.34	5
Figura 2.2: Válvula de control neumática	8
Figura 2.3: Composición general del PLC Siemens S7-1200	10
Figura 2.4: Composición general del PLC Siemens S7-1200	12
Figura 2.5: Diagrama P&ID de la planta de caudal Gunt RT450.02.....	13
Figura 2.6: Conexiones entradas y salidas digitales	15
Figura 2.7: Conexiones entradas y salidas analógicas	16
Figura 2.8: Conexiones eléctricas – Planta de Caudal Gunt RT450.02	17
Figura 3.1: TIA PORTAL - Vista de dispositivos: Controlador CPU1212C AC/DC/Rly.....	19
Figura 3.2: TIA PORTAL - Interfaz Profinet - Dirección IP del controlador....	20
Figura 3.3: TIA PORTAL - Vista de dispositivos - Modulo de Señales Analógicas SM1234	20
Figura 3.4: TIA PORTAL - Configuración de módulo de I/O analógica	21
Figura 3.5: Bloque Main - Segmento 1	22
Figura 3.6: Bloque Main - Inicio del sistema	25
Figura 3.7: Bloque Main - Selección de modos de control	26

Figura 3.8: Procesamiento de valores analógicos para entrada IW96.....	28
Figura 3.9: Procesamiento de valores analógicos para salida QW96.....	29
Figura 3.10: Procesamiento de valores analógicos para salida QW98.....	30
Figura 3.11: Señal de alarma y protección de bomba.....	31
Figura 3.12: Encendido y apagado de bomba	31
Figura 3.13: Creación de Bloque OB de alarma cíclica	34
Figura 3.14: Bloque Operación Local-Programación para valor manual.....	35
Figura 3.15 Valor manual comandado desde SCADA	36
Figura 3.16: Bloque Main- Valor manual de transición	36
Figura 3.17: Ajuste de parámetros del Bloque PID_Compact.....	38
Figura 3.18: Ajuste de modo activo e inactivo del bloque PID_compact.....	38
Figura 3.19: Ajustes básicos de PID Compact: Tipo de Regulación	39
Figura 3.20: Ajustes avanzados – Monitorización del valor real	40
Figura 3.21: Ajustes avanzados – Límites del valor de salida.....	40
Figura 3.22: Parámetros de regulación de la planta de caudal RT 450	41
Figura 3.23: Ajustes avanzados – Parámetros PID	42
Figura 3.24: Manejo de setpoint mediante pulsadores	44
Figura 3.25: Bloque Main- Valor de setpoint desde Scada	45
Figura 3.26: Bloque Main- Valor setpoint durante transición.....	45

Figura 3.27: Visor de curvas: Visualización del control PI de la planta de caudal.....	46
Figura 3.28: NI OPC Servers: Inserción de un nuevo canal	47
Figura 3.29: Inserción y configuración de canal.....	48
Figura 3.30: Resumen de configuración del canal	49
Figura 3.31: NI OPC Servers, Inserción de dispositivo PLC	50
Figura 3.32: Nombre de nuevo dispositivo.....	50
Figura 3.33: Resumen de configuración de dispositivo.....	52
Figura 3.34: NI OPC Servers – Ventana de inserción de tags	53
Figura 3.35: NI OPC Servers - Propiedades de tags	53
Figura 3.36: NI OPC SEVERS - Visualización de tags creados.....	54
Figura 3.37: Creación de I/O Sever	55
Figura 3.38: Configuración de OPC Cliente I/O Sever	56
Figura 3.39: Creación de variable en Librería OPC	57
Figura 3.40: Propiedades de Variables compartidas	58
Figura 3.41: Adición de variables OPC a la librería	58
Figura 3.42: Librería con variables compartidas del OPC.....	59
Figura 3.43: Panel Frontal de Interfaz Gráfica	60
Figura 3.44: Modo de acceso de variable compartida	62

Figura 3.45: Diagrama de bloques de VI	62
Figura 4.1: Visualización de lectura de sensor de caudal	66
Figura 4.2: TIA Portal: Visualización online de estado de señales analógicas	66
Figura 4.3: Visualización de variables de proceso	68
Figura 4.4: OPC Quick Client.....	69
Figura 4.5: Valor de salida enviado desde scada Labview (0%).....	70
Figura 4.6: Indicador visual de posición de recorrido de válvula.....	71
Figura 4.7: Accionamiento de válvula de control desde scada – Valores de subida	71
Figura 4.8: Accionamiento de válvula de control desde scada - Valores de bajada.	72
Figura 4.9: Grafica de regulación automática del caudal.....	73
Figura 4.10: Estado online del Regulador: Modo manual activado.....	76
Figura 4.11: Respuesta del Regulador PI.	78
Figura 5.1: TIA PORTAL – Creación de Proyecto.....	80
Figura 5.2: TIA PORTAL - Agregar dispositivos.....	81
Figura 5.3 - TIA PORTAL: Vista de dispositivos	82
Figura 5.4 TIA PORTAL - Selección de Interfaz Profinet	82

Figura 5.5: Interfaz Profinet - Propiedades	83
Figura 5.6: Vista de dispositivos - Inserción de módulo de señales analógicas	84
Figura 5.7: TIA PORTAL - Propiedades de entradas analógicas.....	85
Figura 5.8: TIA PORTAL - Propiedades de salidas analógicas.....	85
Figura 5.9: TIA PORTAL - Árbol del proyecto	86
Figura 5.10: TIA PORTAL - Editor de Programación	87
Figura 5.11: Práctica 1 - Diagrama de conexiones del controlador S7-1200	88
Figura 5.12: Práctica 1 - Diagrama de conexiones del módulo de señales ..	89
Figura 5.13: Práctica 1 - Bloque Main – Programación inicial.....	90
Figura 5.14: TIA PORTAL - Lista despegable de la variable.....	90
Figura 5.15: TIA PORTAL- Cambiar nombre de la variable.....	91
Figura 5.16: TIA PORTAL - Circuito de marcha y paro del sistema.....	91
Figura 5.17: TIA PORTAL - Bloques para normalizar y escalar la entrada analógica.....	92
Figura 5.18: TIA PORTAL - Normalizado y Escalado de una entrada analógica.....	95
Figura 5.19: TIA PORTAL - Bloques para normalizar y escalar la salida analógica.....	95

Figura 5.20: TIA PORTAL - Normalizado y Escalado de una salida analógica	98
Figura 5.21: TIA Portal - Bloque MOVE	98
Figura 5.22: TIA Portal, Visualización de estado de variable caudal	100
Figura 5.23: Indicador digital Caudal (L/min)	100
Figura 5.24: Práctica 2 - Diagrama de conexiones del controlador S7-1200	101
Figura 5.25: Práctica 2 - Diagrama de conexiones del módulo de señales analógicas.....	102
Figura 5.26: TIA PORTAL - Selección de control manual	103
Figura 5.27: TIA PORTAL - Agregar bloque de datos.....	103
Figura 5.28: TIA PORTAL - Selección de OB de alarma cíclica	104
Figura 5.29: TIA PORTAL - Bloque Operación Local – variable manipulada	105
Figura 5.30: Práctica 3 - Diagrama de conexiones del controlador S7-1200	107
Figura 5.31: Práctica 3 - Diagrama de conexiones del módulo de señales .	107
Figura 5.32: TIA PORTAL - Selección de control automático o manual	108
Figura 5.33: TIA PORTAL - Bloques para indicador digital SETPOINT / VALOR MANUAL.....	109

Figura 5.34. TIA PORTAL - Transición de modo manual a modo automático	110
Figura 5.35 TIA PORTAL - Transición de modo automático a modo manual	110
Figura 5.36: TIA PORTAL - Bloque Operación Local – Variación de Setpoint	111
Figura 5.37: TIA PORTAL - Agregar nuevo bloque.....	112
Figura 5.38: TIA PORTAL - Bloque OB de alarma cíclica.....	113
Figura 5.39: TIA PORTAL - Instrucciones PID_Compact	113
Figura 5.40: TIA PORTAL - Insertando bloque PID_Compact al segmento 1	114
Figura 5.41: TIA PORTAL - Ajuste de parámetros de Bloque PID.....	115
Figura 5.42: TIA PORTAL - Llamado del Bloque PID	116
Figura 5.43: TIA PORTAL - Selección del modo sRet	116
Figura 5.44: TIA PORTAL - Selección de i_Mode.....	116
Figura 5.45: TIA PORTAL - Manejo de estado del Bloque PID.....	117
Figura 5.46: Configuración del regulador PID - Ajustes básicos.....	118
Figura 5.47: Configuración del regulador PID - Ajustes del valor real.....	118
Figura 5.48: Configuración del regulador PID - Ajustes avanzados – Monitorización del valor real	119

Figura 5.49: Configuración del regulador PID - Ajustes avanzados – Límites del valor de salida	120
Figura 5.50: Configuración del regulador PID - Ajustes avanzados - Parámetros PID	120
Figura 5.51: Práctica 4 - Diagrama de conexiones del controlador S7-1200	122
Figura 5.52: Práctica 4 - Diagrama de conexiones del módulo de señales .	123
Figura 5.53: Selección de marcha, paro, modo de control automático y manual con comandos por SCADA	124
Figura 5.54: Valor manual para operación remota	125
Figura 5.55: Valor Setpoint para operación remota	125
Figura 5.56: NI OPC Servers - Creación de un nueva aplicación	126
Figura 5.57: NI OPC Servers - Creación de un nuevo canal.....	126
Figura 5.58: NI OPC Servers - Nombre del canal	127
Figura 5.59: NI OPC Servers - Tipo de enlace.....	128
Figura 5.60: NI OPC Servers - Interfaz de red	129
Figura 5.61: NI OPC Servers - Optimizaciones de escritura	129
Figura 5.62: NI OPC Servers - Resumen del nuevo canal.....	130
Figura 5.63: NI OPC Servers - Nombre del dispositivo.....	131
Figura 5.64: NI OPC Servers - Modelo del dispositivo.....	132

Figura 5.65: NI OPC Servers - Dirección IP del dispositivo	132
Figura 5.66: NI OPC Servers - Parámetros de tiempo del dispositivo	133
Figura 5.67: NI OPC Servers - Auto-Degradación del dispositivo.....	134
Figura 5.68: NI OPC Servers - Parámetros de comunicación.....	134
Figura 5.69: NI OPC Servers - Resumen del nuevo dispositivo.....	135
Figura 5.70: NI OPC Servers - Propiedades del Tag	136
Figura 5.71: NI OPC Servers - Variables OPC para realizar control y monitoreo	137
Figura 5.72 Labview - Creación del I/O Server	138
Figura 5.73: Labview - Configuración OPC Client I/O Server	139
Figura 5.74: Labview - Guardar Librería	140
Figura 5.75: Labview - Propiedades de la variable compartida.....	141
Figura 5.76: Labview - Búsqueda de la variable OPC	141
Figura 5.77: Labview - Confirmación de la Variable.....	142
Figura 5.78: Creación de VI para monitoreo de la planta de caudal	143
Figura 5.79: Diagrama de bloques.....	144
Figura 5.80: Selección de modo de acceso	145
Figura 5.81: Conexión de indicador a variable compartida de acceso read	145

ÍNDICE DE TABLAS

Tabla 2.1: Componentes integradas de la CPU 1212C, PLC S7-1200	10
Tabla 2.2: Datos característicos de la SM 1234, PLC S7-1200	11
Tabla 2.3: Componentes de la planta de Caudal Gunt RT450.02.....	14
Tabla 3.1: Variables de PLC - Entradas y Salidas digitales	23
Tabla 3.2: Variables de PLC - Entradas y Salidas analógicas	23
Tabla 3.3: Variables PLC - Marcas de memoria	24
Tabla 3.4: Variables PLC - Marcas de comando desde SCADA labview.....	24
Tabla 3.5: Señales analógicas utilizadas para variables de proceso	27
Tabla 3.6: Señales analógicas con rango escalado	27
Tabla 4.1 Lecturas de variable caudal	74
Tabla 4.2 Datos obtenidos de accionamiento remoto de válvula	75
Tabla 5.1: Valores máximos, mínimos bloques NORM_X y SCALE_X para el transmisor de caudal.....	97
Tabla 5.2: Valores máximos, mínimos bloques NORM_X y SCALE_X	

INTRODUCCIÓN

El proyecto realizado sirve como material guía y de estudio del laboratorio de instrumentación industrial. Se controla de una de las variables de proceso más comunes de la industria como lo es el caudal.

Actualmente el monitoreo y supervisión de la planta de caudal, limita a que el estudiante esté presente físicamente. A partir de ello el proyecto se basa en realizar un control de manera remota y además cumpliendo las mismas acciones que se ejecutan al realizar un control local.

Para realizar el control del proceso, destaca la utilización de un PLC marca Siemens S7-1200 en el cual se configura un regulador PI del sistema y es posible elegir el modo de control entre automático y manual.

Se desarrolla una interfaz de usuario que permita realizar el monitoreo y supervisión de las variables de control de caudal de esta planta. La comunicación del sistema SCADA implementado en Labview con el PLC se logra a través de la configuración de un servidor OPC.

CAPÍTULO 1

1. ANÁLISIS DEL PROBLEMA

1.1 Descripción del problema.

El laboratorio de Instrumentación Industrial dispone del banco de ensayos GUNT RT450, un sistema didáctico de plantas para la automatización de procesos, esta planta modular por su característica educativa permite ser una plataforma flexible para realizar tareas, es decir, no impide que en un determinado montaje se realicen cambios, al contrario el sistema de plantas GUNT RT450 ofrece posibilidades para que los estudiantes puedan desarrollar nuevas tareas relacionadas con la carrera.

Para nuestro caso se eligió la planta de control de caudal como ejemplo de aplicación, esta planta utiliza un regulador industrial ABB Digitric 500

para realizar el control del proceso. Con el ABB Digitric 500 se tiene un control local del sistema, donde el usuario debe acercarse a la planta para mediante las teclas manuales, poder elegir los modos de control y regular los valores de los parámetros.

Como la planta no cuenta con un manejo a distancia, se pretende agregar al sistema de regulación de caudal, las herramientas necesarias para realizar un sistema scada donde se pueda monitorear y supervisar datos, utilizando una plataforma de bajo costo que además permita la integración de cualquier PLC.

1.2 Justificación

Se implementará un sistema SCADA en Labview, con sus módulos DSC y el servidor OPC de National Instruments para la comunicación con un PLC Siemens S7 1200, el cual se configurará para llevar a cabo un control PI del sistema.

Para llevar a cabo dichas tareas será necesaria la utilización de un PLC para realizar el control de las variables del sistema. El PLC S7-1200 permite aplicaciones de control de lazo abierto y cerrado, al utilizar este

controlador en nuestro proyecto el estudiante se familiarizará con la programación de controladores reconocidos, mediante su software de programación: TIA PORTAL.

Con el uso de la comunicación estándar OPC entre el PLC y la interfaz gráfica se pretende acceder a datos remotos del proceso y así realizar el manejo a distancia de la planta de caudal RT- 450.

1.3 Alcance

El presente proyecto pretende lograr la implementación de un sistema SCADA que permita la supervisión de las variables de control de la planta de caudal del laboratorio de instrumentación industrial.

Se realizará una guía de prácticas de laboratorio con el desarrollo de estos temas de tal manera que los estudiantes puedan tratar con estos contenidos durante las prácticas, tales como la comunicación OPC, la automatización de procesos, los sistemas SCADA etc.

De esta forma se busca que los estudiantes del laboratorio de instrumentación puedan monitorear o controlar las plantas del laboratorio y en general este trabajo se convierte en una guía para cualquier sistema o planta de control de la industria.

OBJETIVOS

El objetivo general de este proyecto es implementar un sistema de monitoreo y control de proceso de la planta de caudal RT - 450 del Laboratorio de Instrumentación Industrial, utilizando el PLC de Siemens S7-1200 y el software de instrumentación Labview; este nuevo sistema de control debe ser capaz de manejar la planta tanto en modo manual y automático.

Los objetivos específicos son desarrollar la programación requerida para el control manual y automático de la planta de caudal RT- 450 con el PLC Siemens S7-1200; establecer la comunicación entre el PLC y una interfaz para el monitoreo y control del proceso mediante el estándar de comunicación OPC, además de elaborar una guía de prácticas para el laboratorio de Instrumentación con contenido basado en el presente proyecto.

CAPÍTULO 2

2. COMPONENTES DEL SISTEMA.

2.1 Sensor de caudal.

La planta de entrenamiento RT450 dispone de un transmisor de flujo el cual está conformado por un sensor y un transductor. El sensor mide la cantidad de caudal de líquido que circula por la red de tubería de la planta, y el transductor convierte esta medida de caudal en una señal estándar de 4-20 mA.

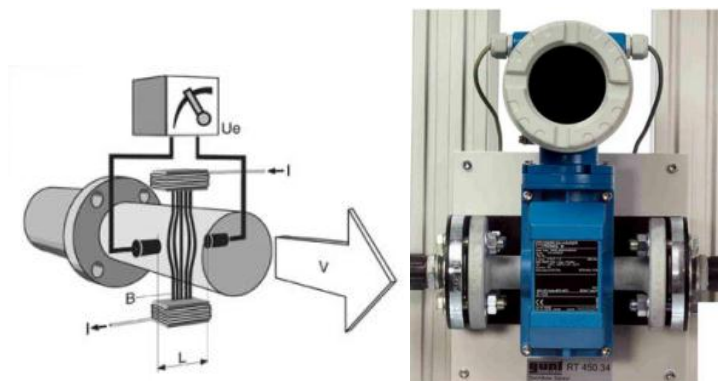


Figura 2.1: Transmisor de Caudal RT 450.34

El principio de medición del transmisor es magnético-inductivo y funciona según la Ley de Faraday que establece que la tensión inducida en un conductor, al moverse este perpendicularmente en un campo magnético, es proporcional a la velocidad del conductor [1].

Un par de bobinas magnéticas se sitúa como se ve en la figura 2.1 junto con un par de electrodos colocados en la superficie interior, el campo magnético (B) es generado por una corriente continua (I), Si el líquido conductor fluye a través del transmisor de caudal la cantidad de voltaje inducida (U_e) que se desarrolla en los electrodos, según lo predicho por la Ley de Faraday, será proporcional a la velocidad (V) del líquido.

La fórmula del caudal que da la Ley de Faraday es la siguiente:

$$U_e = K \cdot B \cdot l \cdot v$$

(2.1) Tensión generada en el conductor

Dónde:

U_e : Tensión generada en el conductor

K: Constante

B: Densidad del campo magnético

l: Longitud del conductor (diámetro de la tubería)

v: Velocidad del líquido

Como

$$Q = v \frac{\pi D^2}{4}$$

(2.2) Cálculo del caudal de agua en una tubería.

Resulta:

$$Q = k \frac{U_e}{B} \cdot D$$

(2.3) Ecuación de caudal resultante.

De este modo se obtiene el caudal, el cual es proporcional a la tensión inducida.

Tras una transformación se tiene así en la salida del sensor una señal de corriente estandarizada de 4 a 20 mA proporcional al caudal.

En cuanto al tipo de conexión del transmisor este es de cuatro hilos, utiliza dos cables para la conexión de la fuente de alimentación, la cual es 24 V DC, y otros dos cables para transmitir la señal.

2.2 Válvula de Control

La válvula de control usada en este sistema es una válvula tipo globo con accionamiento neumático que posee un posicionador i/p cuya magnitud guía es una señal eléctrica normalizada de 4-20 mA.

El posicionador i/p tiene la función de asegurar que la posición del vástago de la válvula, corresponda a la señal de corriente proporcionada por el controlador.

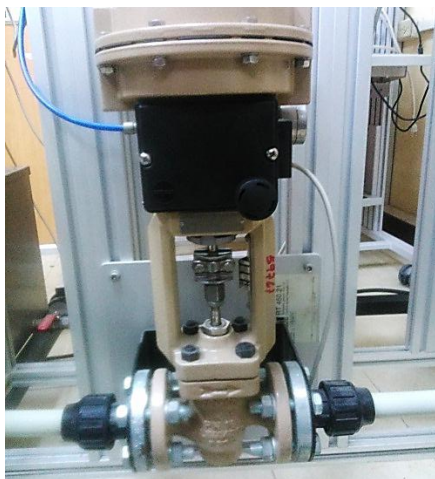


Figura 2.2: Válvula de control neumática

A prueba de fallas, es decir, si se le quita el abastecimiento de aire de trabajo a la válvula, ésta se mantiene en la posición cerrada. Una vez que se abastece de aire de trabajo a la válvula, el obturador se levanta, permitiendo que circule un determinado caudal.

Para poder funcionar, la válvula tiene que ser abastecida de aire comprimido. La presión de trabajo de 2,5 bares [2].

El accionamiento de la válvula de control se ejecuta enviando una señal de corriente de 4-20 mA a la válvula, esta señal es proporcional al porcentaje de cierre de la válvula de 0 a 100%.

2.3 PLC Siemens S7-1200

Los PLC Siemens S7-1200 son dispositivos idóneos para realizar tareas de automatización discretas. Posee funciones tecnológicas integradas para realizar contaje, medición, regulación y control.

Este PLC consta de una unidad básica, el CPU, el cual incluye una fuente de alimentación integrada, E/S digitales, puerto Profinet y salidas analógicas. El diseño modular de los PLC Siemens S7 1200 permite la ampliación de las capacidades de la CPU con módulos de señales adicionales y módulos de comunicaciones que añaden la opción de comunicación con distintos protocolos.

Una Signal Board (SB) amplía el número de E/S de la CPU sin aumentar el tamaño que ocupa la CPU. La SB se conecta en la parte frontal de la CPU.

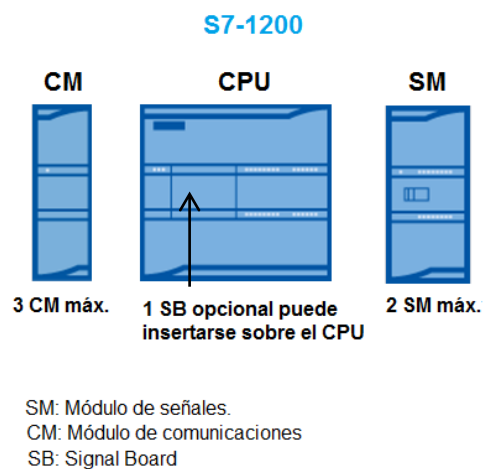


Figura 2.3: Composición general del PLC Siemens S7-1200

En los PLC S7-1200 existen varios modelos de CPU, en la siguiente tabla se describe las capacidades que trae el CPU 1212C, controlador a usar en el proyecto.

FUNCION	CPU 1212C
Fuente de Alimentación	120/240 V AC
Entradas Digitales	8
Salidas Digitales	6
Entradas Analógicas	2
PROFINET	1 Puerto de comunicación Ethernet

Tabla 2.1: Componentes integradas de la CPU 1212C, PLC S7-1200

Para el módulo de señales a utilizar se tiene el modelo SM 1234, este módulo debe ser alimentado con 24 V DC, las entradas o salidas analógicas pueden ser del tipo voltaje o corriente.

FUNCION	SM 1234
Fuente de Alimentación	24 VDC
N° Entradas Analógicas	4
N° Salidas Analógicas	2
Rangos de Entrada, Tensión	$\pm 10 \text{ V}$, $\pm 5 \text{ V}$, $\pm 2.5 \text{ V}$
Rangos de Entrada, Intensidad	4 a 20 mA, 0 a 20 mA
Rangos de Salida, Tensión	-10 a +10 V
Rangos de Salida, Intensidad	4 a 20 mA, 0 a 20 mA

Tabla 2.2: Datos característicos de la SM 1234, PLC S7-1200

La CPU S7-1200 tiene un puerto de conexión Profinet (red Ethernet) integrada que soporta múltiples estándares de comunicación. Se puede utilizar para programación, comunicación PLC-PLC, y HMI.

El CPU puede conectarse al puerto RJ45 de un PC a través de la interfaz de programación (cable Ethernet), estableciendo así una comunicación con el software TIA PORTAL para la configuración y programación.

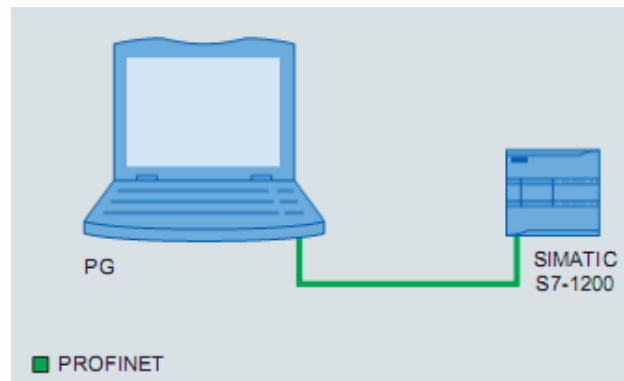


Figura 2.4: Composición general del PLC Siemens S7-1200

2.4 Esquema de los sistemas implementados

Diagrama P&ID de la planta

El siguiente diagrama P&ID representa los símbolos de los instrumentos que componen la planta de caudal.

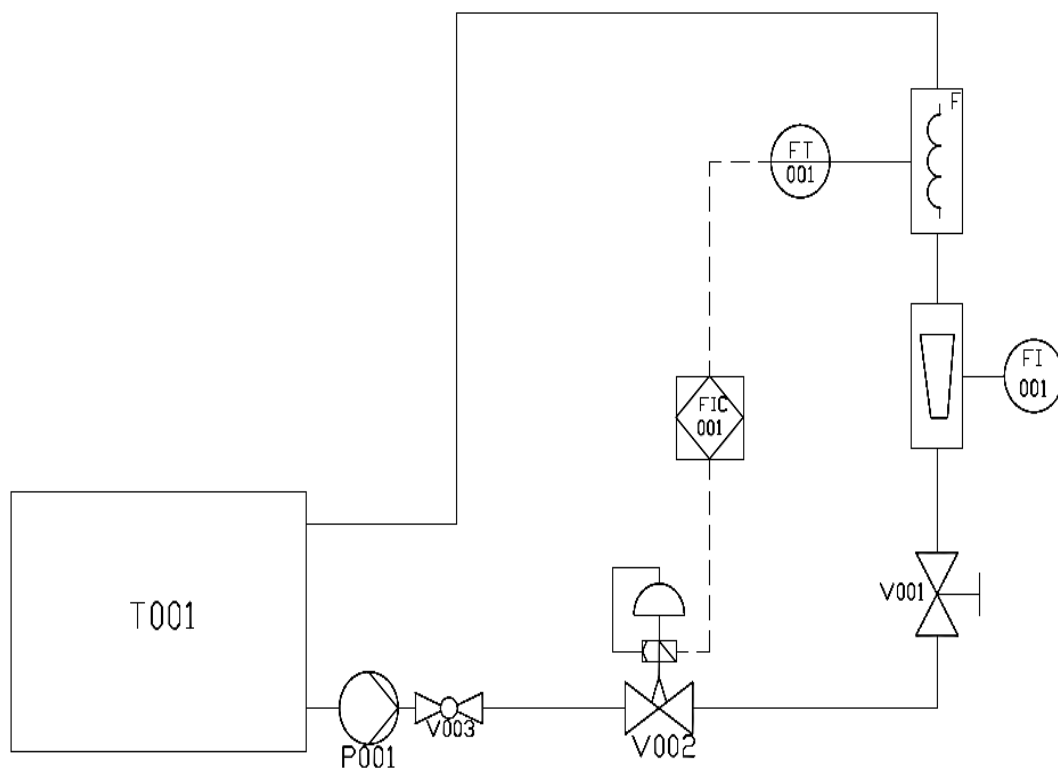


Figura 2.5: Diagrama P&ID de la planta de caudal Gunt RT450.02

Los símbolos de los instrumentos se ajustan a la norma DIN 19227.

En la siguiente tabla se describen los componentes de la planta de caudal:

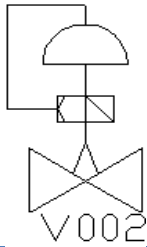
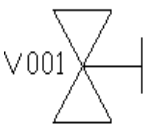





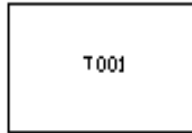
No.	Símbolo	Descripción	Margen de medición
1	 V002	Válvula de control neumática con regulador de posición i/p	$K_v = 1,0$
2	 V001	Válvula manual compuerta de cuña	1"
3	 V003	Llave de paso del lado de Impulsión de la bomba	1"
4	 FT 001	Caudalímetro Magnético – Inductivo	$0 - 5m^3/h$
5	 FI 001	Caudalímetro de flotador (Rotámetro)	$0,4 - 4,2 m^3/h$
6	 FIC 001	Regulador Continuo	PLC Siemens S7 - 1200
7	 P001	Bomba	$H_{m\acute{a}x}=20m$ $Q_{m\acute{a}x}=4m^3/h$
8	 T001	Depósito de Reserva	$75dm^3$

Tabla 2.3: Componentes de la planta de Caudal Gunt RT450.02

Diagrama de conexiones generales del PLC

Los siguientes diagramas muestran las conexiones generales del PLC, las cuales me permiten realizar un control: Manual, Automático, Local y Remoto del sistema.

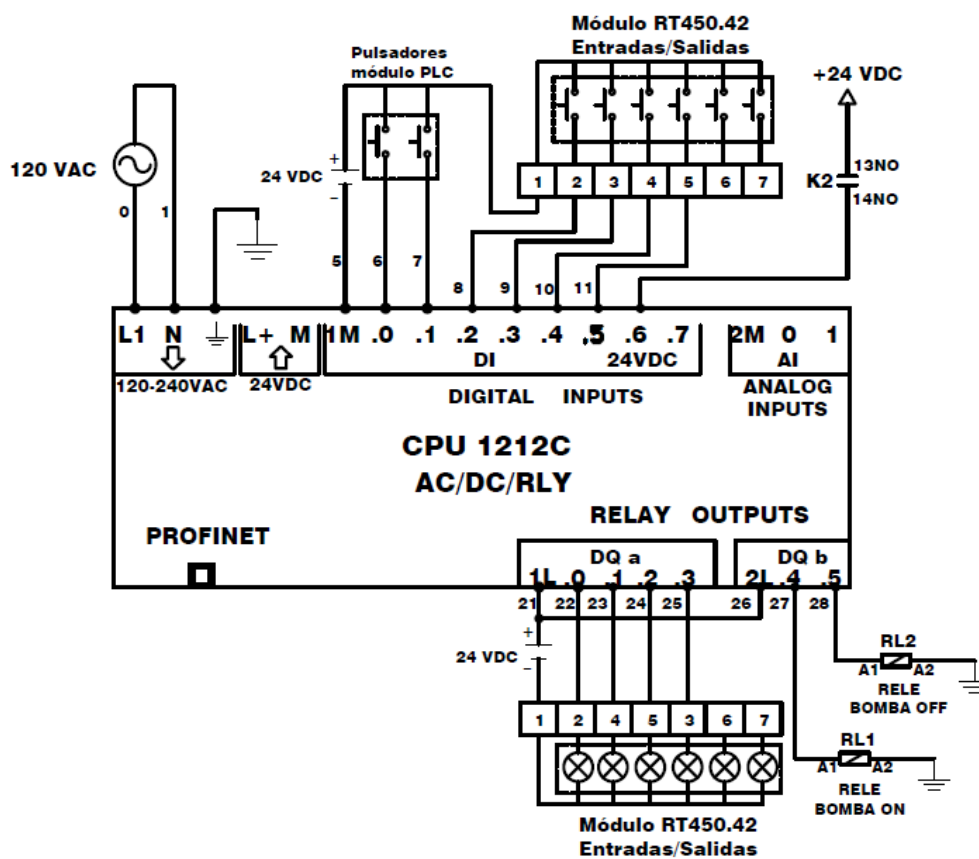


Figura 2.6: Conexiones entradas y salidas digitales

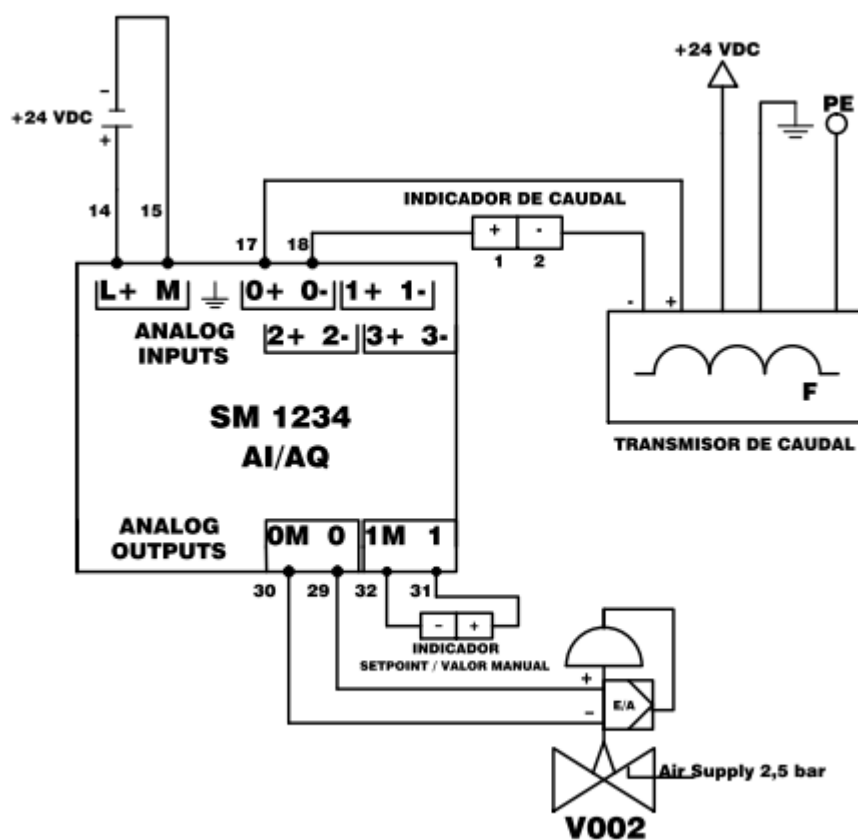


Figura 2.7: Conexiones entradas y salidas analógicas

Conexiones eléctricas de la planta de caudal

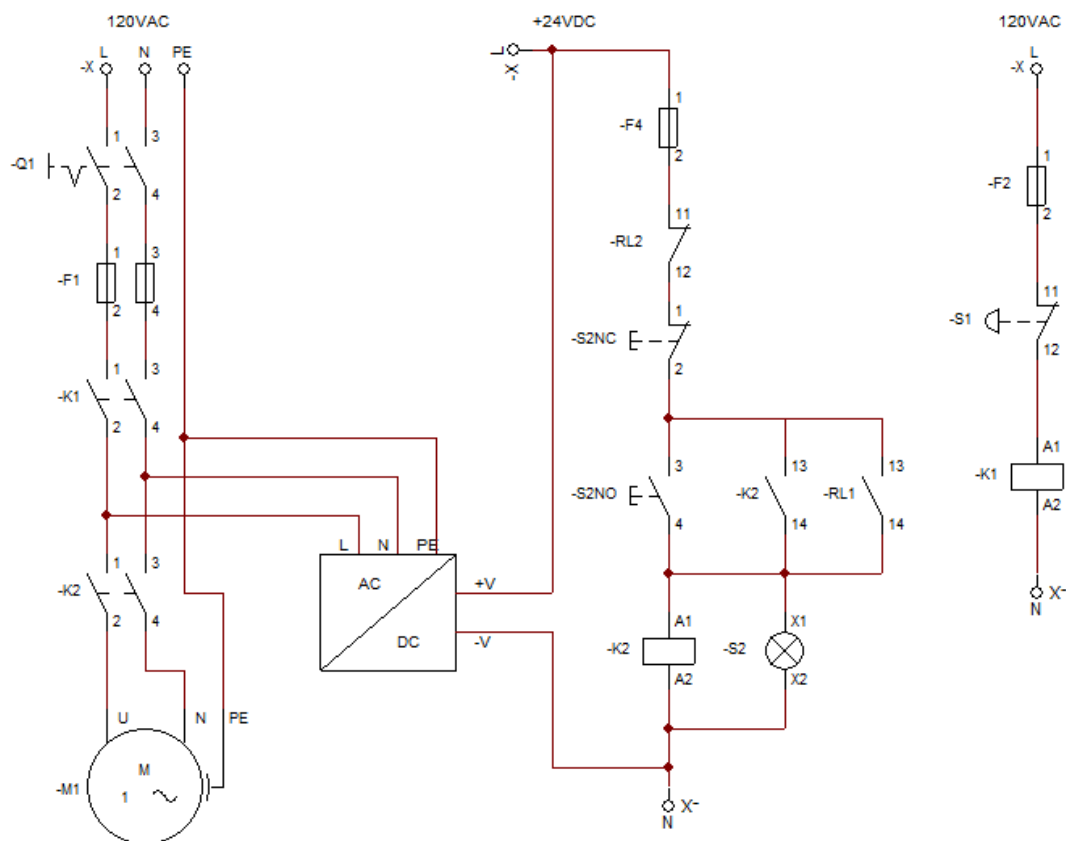


Figura 2.8: Conexiones eléctricas – Planta de Caudal Gunt RT450.02

CAPÍTULO 3

3. CONFIGURACIÓN Y PARAMETRIZACIÓN DEL SISTEMA

3.1 Programación del PLC Siemens S7-1200.

El PLC utilizado es el Siemens S7 1200 aquí se configurará el control automático y manual del sistema mediante el software de programación Totally Integrated Automation PORTAL (TIA PORTAL).

Dentro del TIA PORTAL se procederá a realizar una secuencia de pasos para la configuración de un regulador, para ello iniciamos con la creación de un nuevo proyecto, al abrir el programa se muestra el portal de inicio, escogemos la opción de “Crear proyecto” y seleccionamos el nombre y la ruta donde se desea guardar, una vez creado el proyecto se deberá agregar un dispositivo, en este caso elegimos nuestro controlador el

CPU 1212C, y configuramos sus propiedades, dentro de la vista de dispositivos podemos acceder a la configuración haciendo doble clic en el ícono Profinet del controlador (Figura 3.1) para colocar la dirección IP en la ventana que aparece (Figura 3.2).

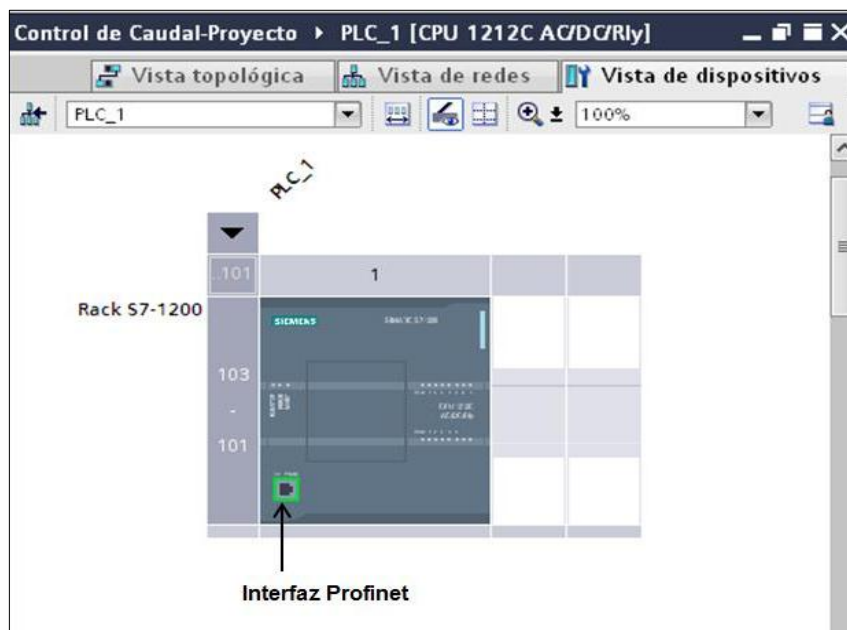


Figura 3.1: TIA PORTAL - Vista de dispositivos: Controlador CPU1212C AC/DC/Rly.

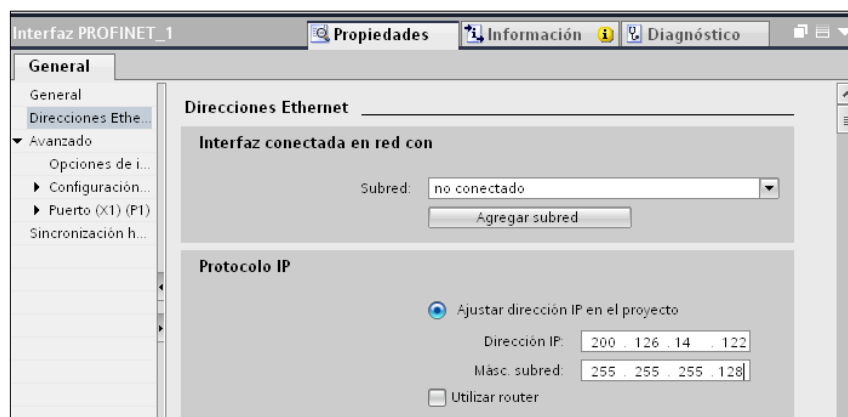


Figura 3.2: TIA PORTAL - Interfaz Profinet - Dirección IP del controlador.

Finalizada la configuración del controlador se agrega un módulo de señales analógicas a la vista de dispositivos, desde el catálogo del hardware seleccionamos el modelo del mismo (SM1234) y lo arrastramos hacia el slot ubicado a la derecha del controlador.

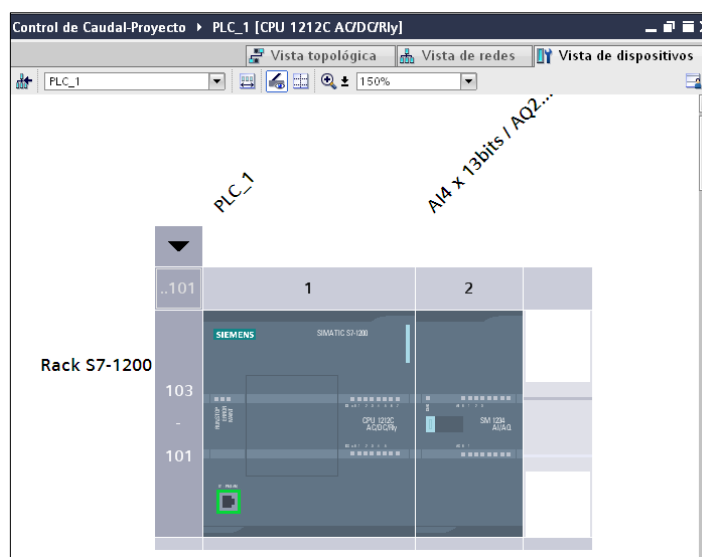


Figura 3.3: TIA PORTAL - Vista de dispositivos - Modulo de Señales Analógicas SM1234

Por último se procede a configurar el módulo colocando para todas las entradas y salidas analógicas el tipo de medición: Intensidad, y rango de intensidad: 4-20 mA.

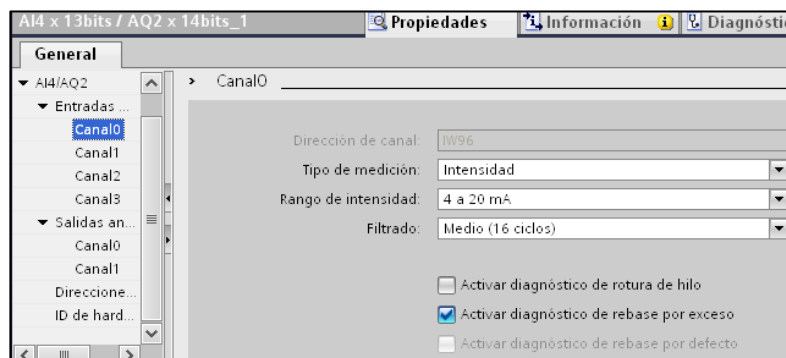


Figura 3.4: TIA PORTAL - Configuración de módulo de I/O analógica

Programa Principal

STEP 7 es el componente de software para programación y configuración del TIA Portal. STEP 7 proporciona lenguajes de programación estándar, que permiten desarrollar de forma cómoda y eficiente el programa de control.

- KOP es un lenguaje de programación gráfico. Su representación se basa en esquemas.
- FUP es un lenguaje de programación que se basa en los símbolos lógicos gráficos empleados en el álgebra.
- SCL es un lenguaje de programación de alto nivel basado en texto [2].

En la siguiente imagen podemos apreciar la vista del proyecto de STEP 7, la cual contiene todos los elementos del proyecto: barra de herramientas, árbol del proyecto, área de trabajo, TaskCards, ventana de inspección y barra de editor.

Para visualizar el área de trabajo donde se realiza el programa de usuario se debe abrir el bloque Main que está en el árbol del proyecto “Bloques de programa”, en este bloque se escribirá el programa inicial.

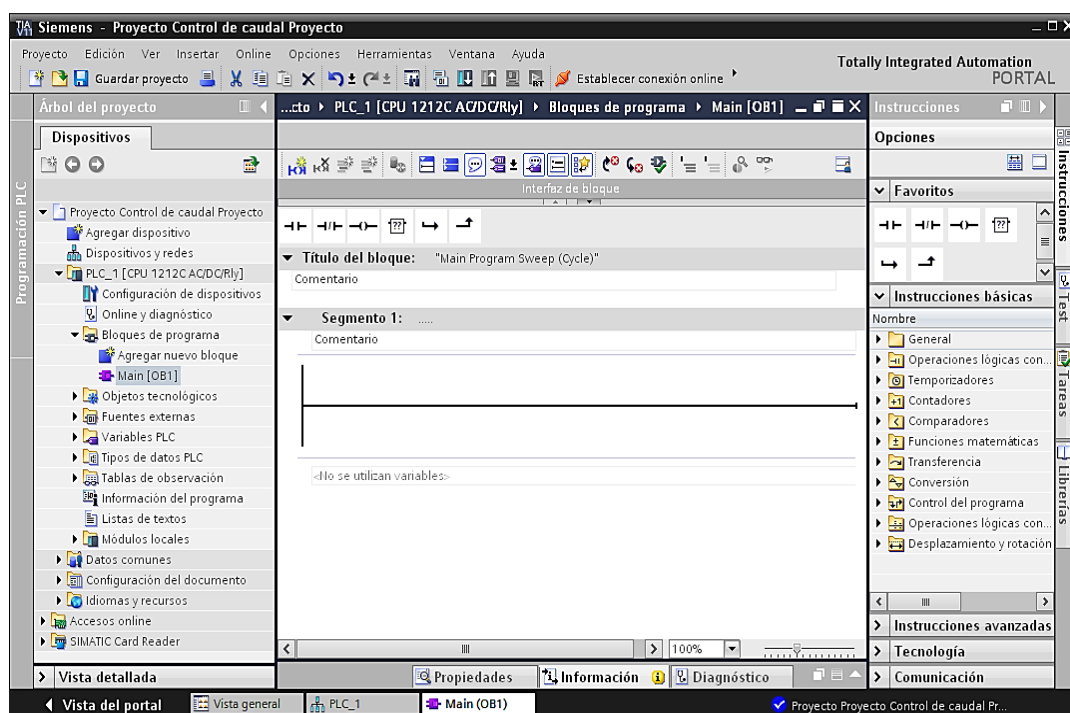


Figura 3.5: Bloque Main - Segmento 1

Las variables PLC que utilizaremos en este bloque se detallan en las tablas 3.1 y 3.2.

	Nombre	Tipo de Datos	Dirección
Entradas Digitales	Marcha	Bool	%I0.0
	Paro	Bool	%I0.1
	Pulsador: Modo Automático	Bool	%I0.2
	Pulsador: Modo Manual	Bool	%I0.3
	Pulsador: Aumentar	Bool	%I0.4
	Pulsador: Disminuir	Bool	%I0.5
	Bomba estado	Bool	%I0.6
Salidas Digitales	Luz_Inicio del sistema	Bool	%Q0.0
	Luz_Modo Automático	Bool	%Q0.1
	Luz_Modo Manual	Bool	%Q0.2
	Luz_Operación Local	Bool	%Q0.3
	Relé de bomba ON	Bool	%Q0.4
	Relé de bomba OFF	Bool	%Q0.5

Tabla 3.1: Variables de PLC - Entradas y Salidas digitales

	Nombre	Tipo de Datos	Dirección
Entradas Analógicas	Señal analógica Flujo	Int	%IW96
Salidas Analógicas	Señal analógica Válvula	Int	%QW96
	Indicador Digital	Int	%QW98

Tabla 3.2: Variables de PLC - Entradas y Salidas analógicas

Nombre	Tipo de datos	Dirección
Marca Inicio	Bool	%M0.0
Habilitar Modo Automático	Bool	%M0.1
Habilitar Modo Manual	Bool	%M0.3
Paro alarma	Bool	%M2.7
Valor de Caudal	Real	%MD12
Porcentaje de cierre FV	Real	%MD40
Setpoint	UInt	%MW50
Manual Value	Int	%MW150

Tabla 3.3: Variables PLC - Marcas de memoria

Nombre	Tipo de datos	Dirección
Labview: Modo Auto	Bool	%M0.2
Marcha_Labview	Bool	%M0.4
Paro_Labview	Bool	%M0.5
Activa Operación Local	Bool	%M0.6
Labview: Modo_Manual	Bool	%M3.5
Cargar Setpoint	Bool	%M1.0
Cargar Manual Value	Bool	%M1.1
Alarma de bajo flujo	Bool	%M1.3
Bomba ON_SCADA	Bool	%M1.5
Bomba OFF_SCADA	Bool	%M2.5
Valor Manual Labview	Int	%MW5
Valor de SetpointLabview	UInt	%MW100

Tabla 3.4: Variables PLC - Marcas de comando desde SCADA labview

Iniciando con la programación tenemos como primera instancia la activación y apagado del proceso mediante los pulsadores marcha y paro, como vemos en la figura 3.6 se dispone de una activación del

proceso de forma remota mediante un control booleano (%M0.4) que se envía desde el SCADA en Labview, de igual manera se puede ejecutar el paro desde el SCADA con el comando %M0.5.

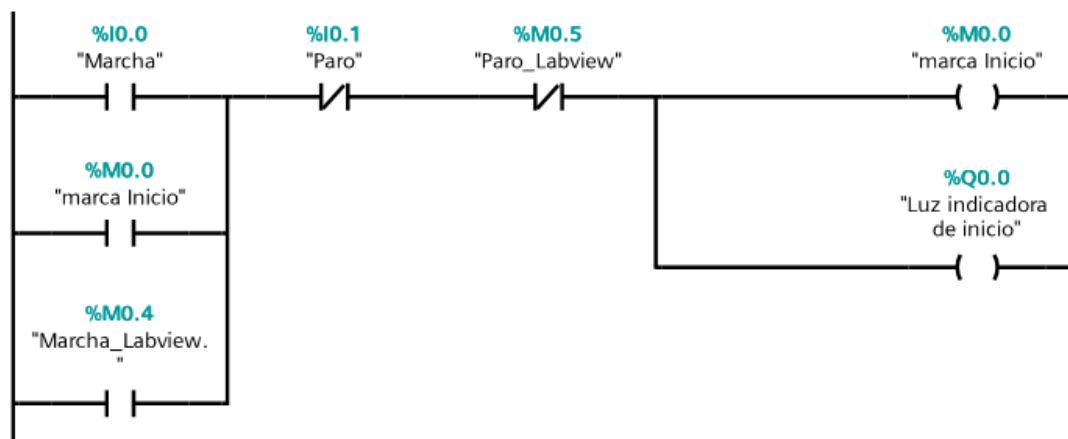


Figura 3.6: Bloque Main - Inicio del sistema

Para la elección de los modos de control se utilizan las entradas I0.2 e I0.3 que van conectadas a los pulsadores del módulo de entradas/salidas. Las salidas digitales que se conectan a las luces del módulo de entradas/salidas se activan para indicar el modo de control con el cual se está trabajando, como podemos ver en el siguiente apartado también se dispone de señales que se envían desde el SCADA para realizar las funciones ya mencionadas.

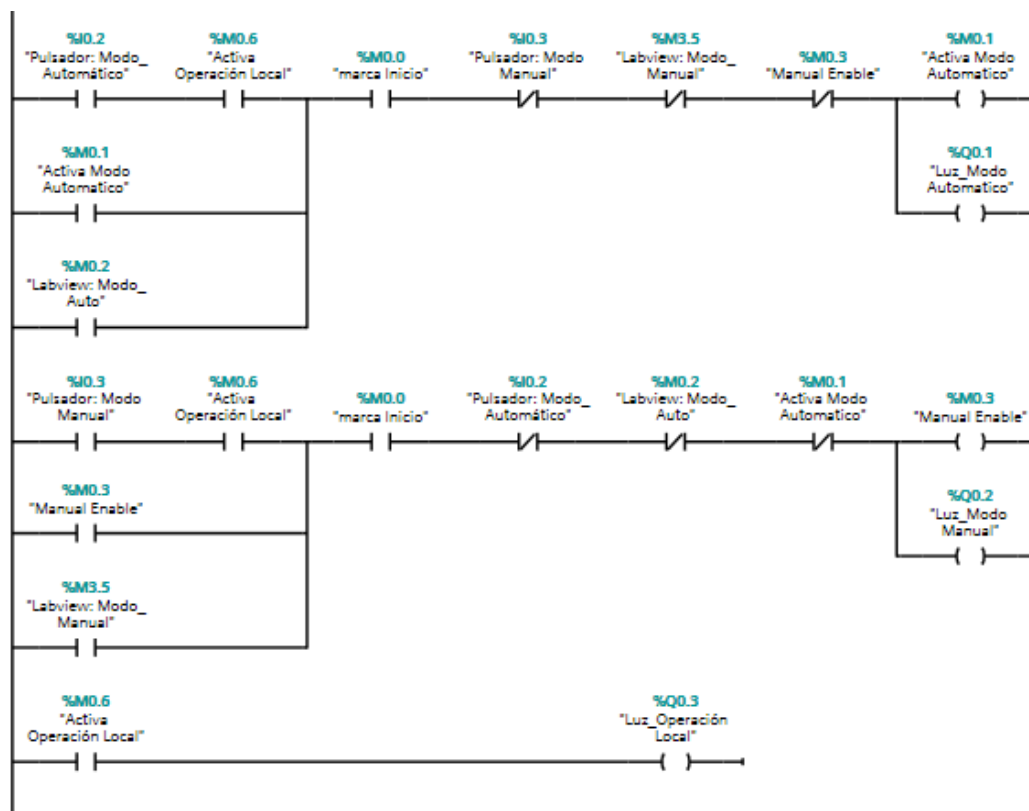


Figura 3.7: Bloque Main - Selección de modos de control

Entradas y salidas analógicas

Una entrada o salida analógica del tipo corriente que proviene de un módulo de señales analógicas (MS1232) se encuentra en el rango de valores de entre 0 y 27648 bits, de esto resulta para una señal de 4 mA un valor de 0 y para una de 20 mA el valor de 27648 [3]. La siguiente tabla muestra los elementos del lazo de control que son representados por las señales analógicas del PLC.

Elementos de control	Variable PLC	Rango
Sensor de caudal	%IW96	0-27648 bits
Válvula de control	%QW96	0-27648 bits

Tabla 3.5: Señales analógicas utilizadas para variables de proceso.

En el programa de control es necesario llevar los valores de estas variables a unidades de ingeniería.

Elementos de control	Variable PLC	Rango escalado
Sensor de Caudal	%MD12	0-27,32 (l/min)
Válvula de Control	%MD40	0-100 (%)

Tabla 3.6: Señales analógicas con rango escalado.

Para el caso de una entrada primero se normaliza el parámetro %IW96 a un valor real, y a continuación se escala el parámetro real normalizado al rango de valores 0 - 27,32. Así la entrada analógica representa un ajuste de caudal en el que el valor de 0 de la entrada analógica representa 0 [l/min] y 27648 representa 27,32 [l/min].

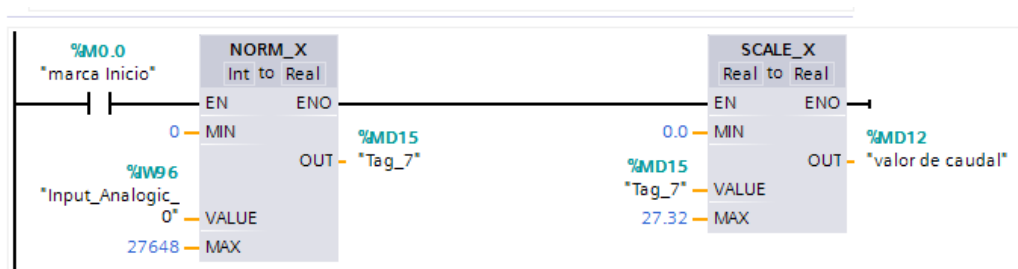


Figura 3.8: Procesamiento de valores analógicos para entrada IW96.

Con respecto a una salida analógica que proporciona una señal de entrada del tipo intensidad, se tiene que el valor que devuelve el módulo son valores enteros en los que 0 a 27648 representa el rango nominal de corriente. Dentro de la programación es necesario convertir estos valores a un rango de 0 a 100, de esta manera se establece una representación del porcentaje de cierre de la válvula en valores de 0 - 100%.

Para realizar esto, hay que normalizar los valores de porcentaje a un valor entre 0 y 1 y a continuación escalarlo entre 0 y 27648, este propósito se obtiene usando las instrucciones NORM_X y SCALE_X que el software TIA Portal proporciona. De esta forma se obtiene que la salida analógica representa un ajuste al porcentaje de cierre de la válvula de control, donde un valor de 0 en la salida analógica representa un valor de 0% y 27648 representa 100%.

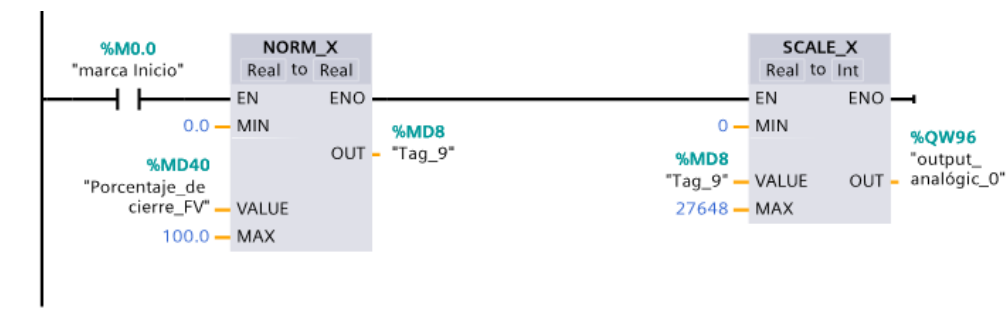


Figura 3.9: Procesamiento de valores analógicos para salida QW96.

Los valores que el usuario fija al realizar el control manual o automático se visualizan en un indicador digital, este elemento se conecta a la salida analógica 2 del PLC.

En el caso de que se trabaje en modo de control automático los valores de flujo deben convertirse a los valores de salida analógicos especificados (figura 3.10). Si el modo manual es habilitado, el valor del porcentaje guardado que se encuentra entre 0 y 100 se transforma a un valor de entre 0 y 27648.

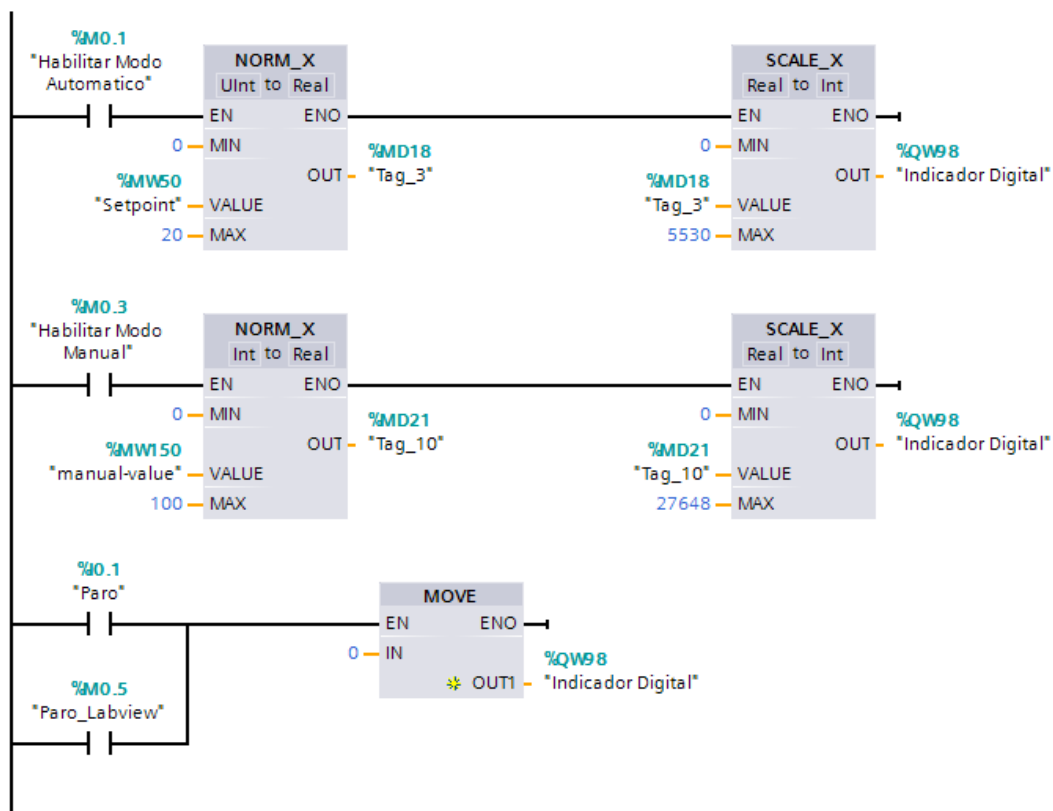


Figura 3.10: Procesamiento de valores analógicos para salida QW98

En el siguiente bloque de programa se muestra el escenario para cuando el transmisor de caudal este registrando una medida de bajo flujo, ante este suceso se envía una señal de alarma que se visualiza en el SCADA, si este estado de alarma de bajo flujo se mantiene por un determinado tiempo, el PLC enviara una señal como medida de protección de la bomba de que esta se apague.

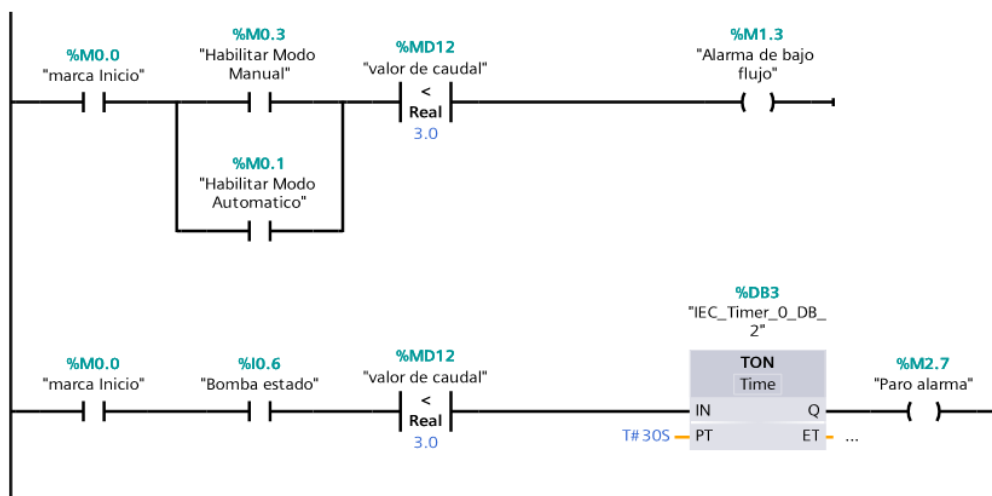


Figura 3.11: Señal de alarma y protección de bomba

En siguiente segmento se maneja el encendido y apagado de la bomba de la planta de caudal desde comandos booleanos en el SCADA.

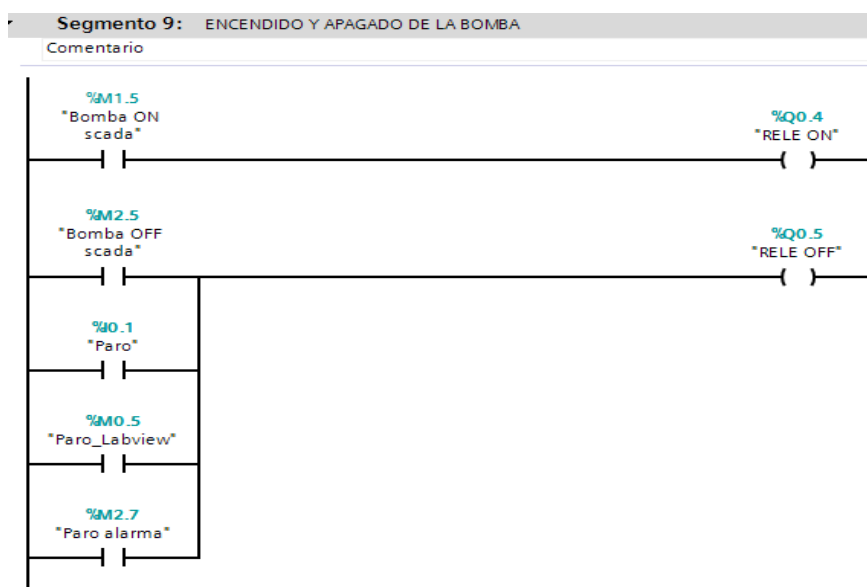


Figura 3.12: Encendido y apagado de bomba

3.1.1 Control Manual

Nuestro proceso tiene como variable de salida al caudal del líquido que circula por la red de tubería de la planta, para realizar el control de esta variable se requiere manipular la variable de entrada que en este caso es el porcentaje de cierre de la válvula de control.

Con el montaje descrito podríamos ya efectuar un control manual del proceso, operando del siguiente modo:

Según que el caudal mostrado en el indicador digital esté por debajo o por encima del valor deseado, abriríamos o cerraríamos respectivamente (en mayor o menor medida según la diferencia observada) la válvula de control a efectos de corregir el caudal aportado, a continuación esperaríamos hasta poder evaluar el efecto producido en el proceso por tal ajuste y actuaríamos nuevamente a fin de volver a corregir el error, ajustando nuevamente el porcentaje de cierre de la válvula, hasta conseguir establecer el caudal en el valor deseado.

Cabe señalar que el sentido de regulación del proceso es inverso, lo que implica que un aumento de la variable manipulada provocará una disminución del valor de caudal y viceversa.

La ejecución del control manual consiste en manejar la planta localmente de la siguiente forma:

- Para dar inicio al sistema se oprime el botón 'Marcha', la lámpara 'Inicio del sistema' se enciende para indicar que la planta ha entrado a estado operativo, luego se debe oprimir el botón de encendido de la bomba para que el agua del depósito sea impulsada y fluya por la tubería.
- Al oprimir brevemente la tecla 'Modo Manual' se selecciona el modo manual. La lámpara se enciende indicando que se está trabajando en modo manual.
- Los pulsadores '↑' y '↓' se presionan para aumentar o disminuir respectivamente el valor de la variable manipulada.
- Al oprimir '↑' aumentará en una unidad el porcentaje de cierre de la válvula de control, si se mantiene presionado '↑', el valor aumentará progresivamente hasta que el usuario suelte el pulsador en el momento que desee fijar dicho valor, este incremento se visualiza en el indicador digital SETPOINT-VALOR MANUAL.
- Al oprimir '↓' disminuirá en una unidad el porcentaje de cierre de la válvula de control, si se mantiene presionado '↓' el valor disminuirá progresivamente hasta que el usuario suelte el pulsador en el

momento que desee fijar dicho valor, este decremento se visualiza en el indicador digital.

Lo anteriormente descrito se ejecuta utilizando el programa del TIA Portal, dentro de este se crea un bloque OB de alarma cíclica llamado Operación Local, con 500 ms de ejecución de ciclo de trabajo.

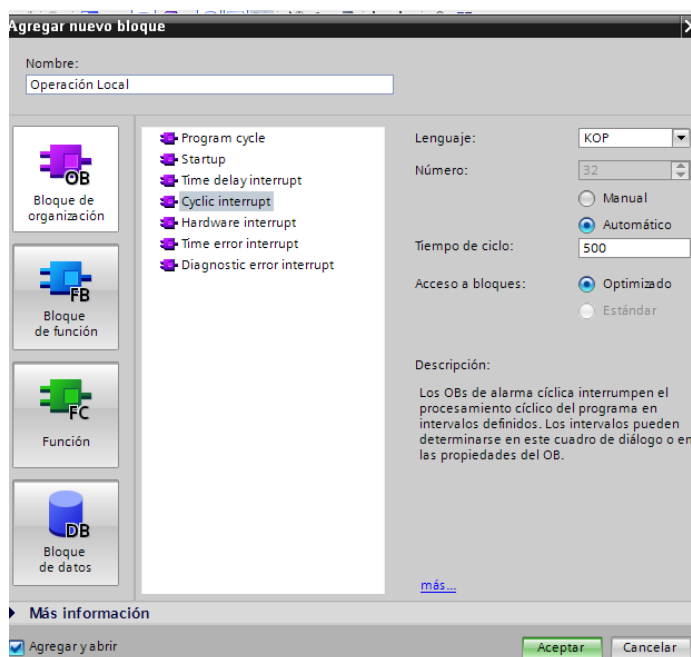


Figura 3.13: Creación de Bloque OB de alarma cíclica

En este bloque de programación se describe el código que permitirá variar el valor manual mediante el uso de los pulsadores '↑' y '↓'.

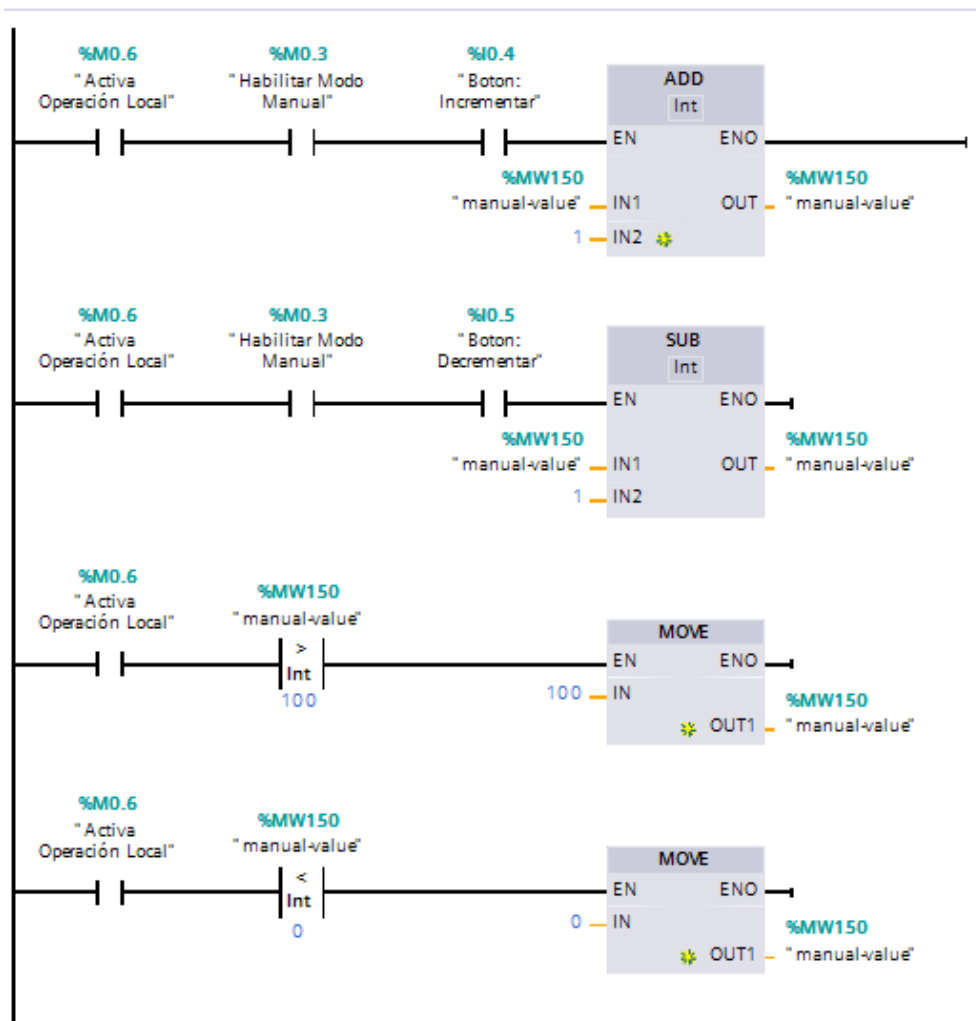


Figura 3.14: Bloque Operación Local-Programación para valor manual

Mediante el uso de un bloque MOVE se posibilita el envío del valor de la variable manipulada desde el SCADA, mediante del uso de un pulsador que manipula el estado de %M0.1 se activa el bloque MOVE y por consiguiente se copia el valor escrito en la entrada del bloque a la variable 'manual value'.

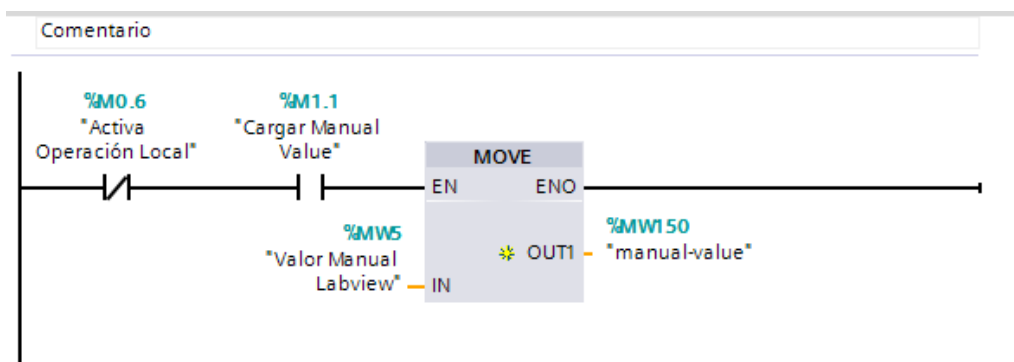


Figura 3.15 Valor manual comandado desde SCADA.

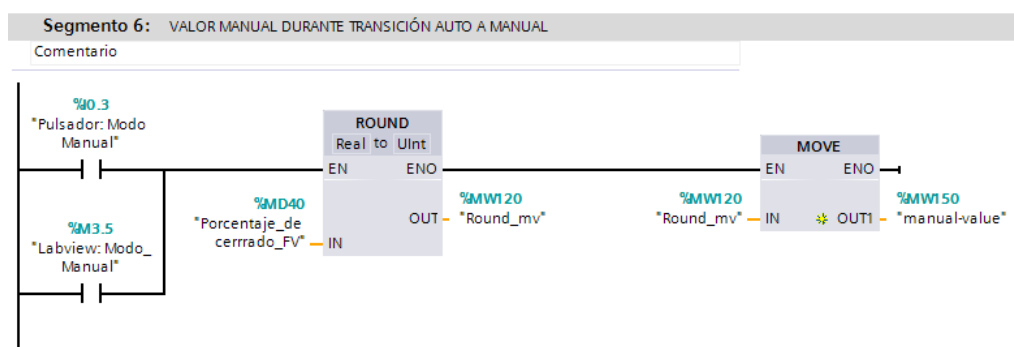


Figura 3.16: Bloque Main- Valor manual de transición

3.1.2 Control Automático

El modo de regulación manual descrito en el apartado anterior tiene, como es claro, el inconveniente de que se requiere la atención permanente humana para evaluar el desempeño del control, por lo que se lo califica como un control inseguro, lento y poco preciso [4].

La regulación o control automático consiste en sustituir la acción del elemento humano por un dispositivo llamado controlador o regulador, en este caso la información de la variable controlada (caudal) se capta por medio de un sistema de medición adecuado (transmisor de caudal) y se utiliza como entrada al controlador.

En esta aplicación se utiliza como controlador la regulación PID_Compact del S7 1200. Este regulador recibe los datos del transmisor de caudal, lo compara con el dato del setpoint programado. A partir del error de regulación resultante, la instrucción PID_Compact calcula un valor de salida con el que la variable controlada se iguale a la consigna deseada con la mayor rapidez y estabilidad.

Los ajustes de los parámetros de entrada del bloque PID lo podemos apreciar en la siguiente figura.

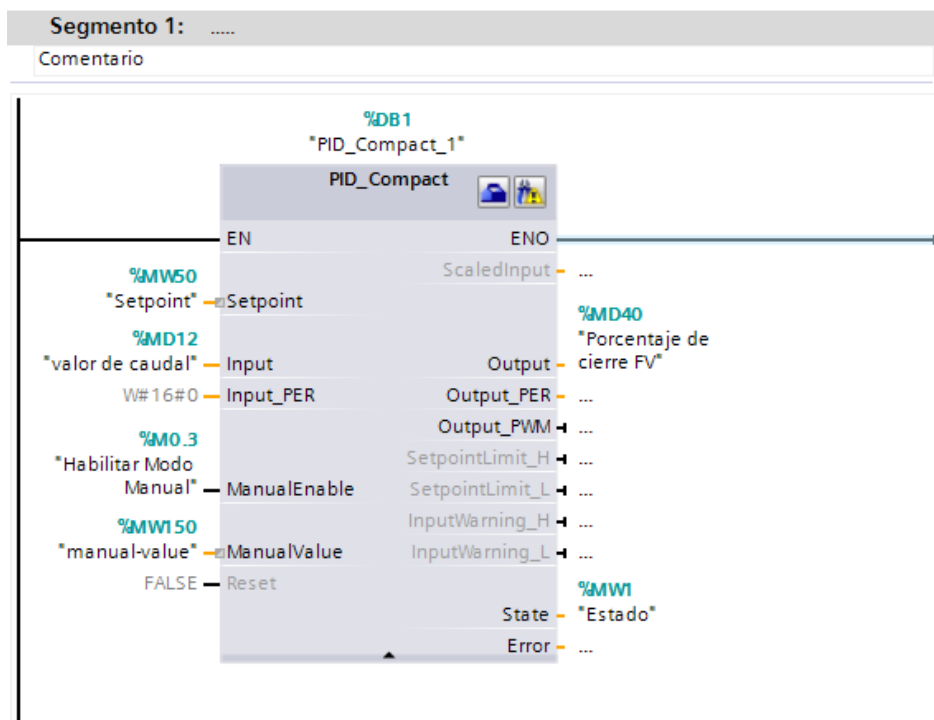


Figura 3.17: Ajuste de parámetros del Bloque PID_Compact.

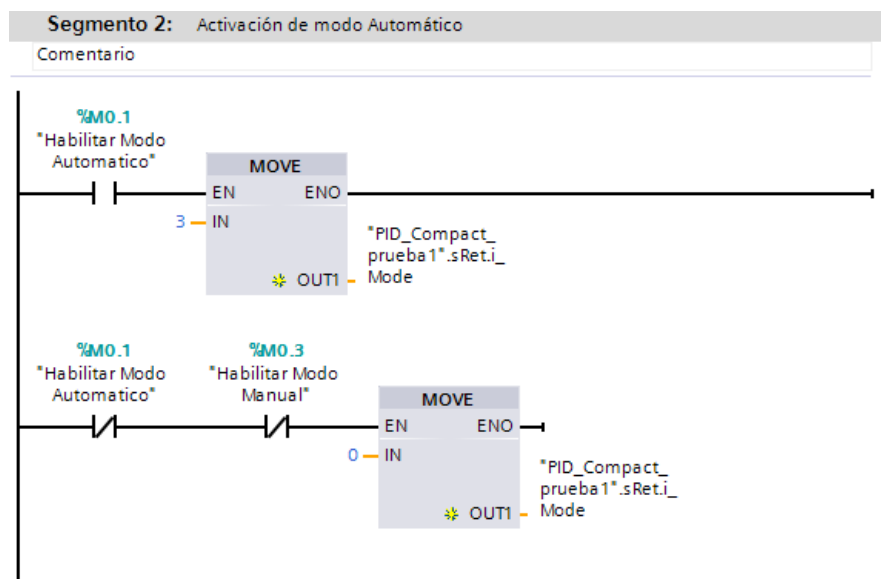


Figura 3.18: Ajuste de modo activo e inactivo del bloque PID_compact.

La configuración del regulador PID se realiza en la Ventana de inspección. Allí seleccionamos el tipo de regulación 'Caudal' y las unidades de ingeniería en [l/min]. Debido a que nuestro proceso es inverso (el caudal disminuye al aumentar el porcentaje de cierre de la válvula o viceversa), hacemos clic en inversión sentido de regulación. Para los parámetros de entrada/salida, de la lista desplegable 'Input', seleccionamos la opción 'Input' y de la lista desplegable 'Output', seleccionamos la opción 'Output'.

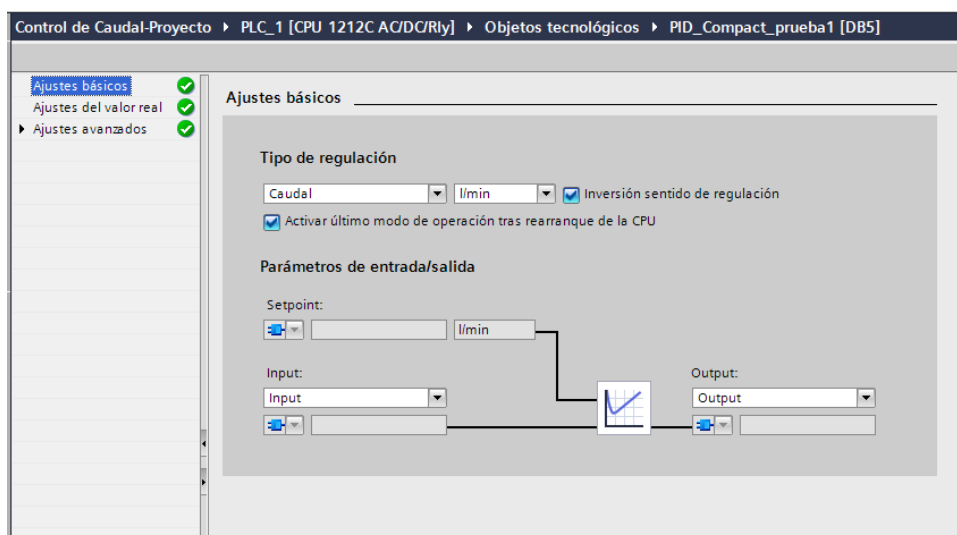


Figura 3.19: Ajustes básicos de PID Compact: Tipo de Regulación.

En la opción 'monitorización del valor real' de ajustes avanzados, el valor límite superior de advertencia corresponde a 27.0 [l/min] y el valor límite inferior de advertencia corresponde a 0.0 [l/min]. En La

siguiente opción 'Límites del valor de salida' ajustamos los valores límites superior e inferior de la variable manipulada

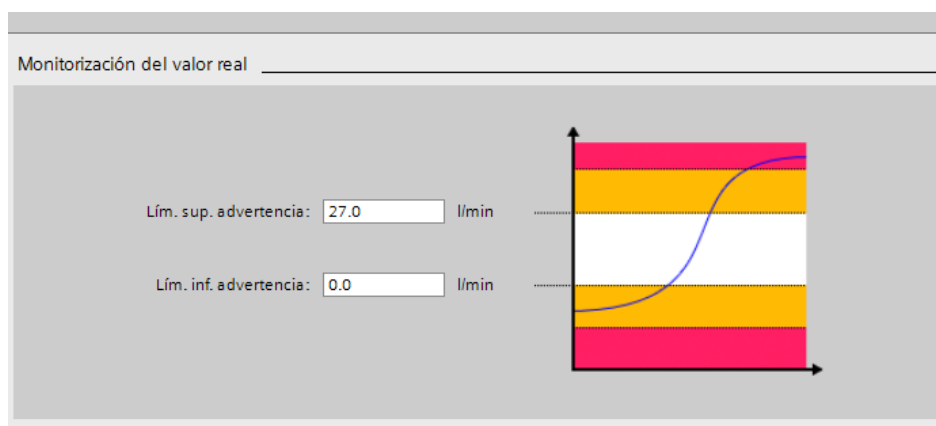


Figura 3.20: Ajustes avanzados – Monitorización del valor real

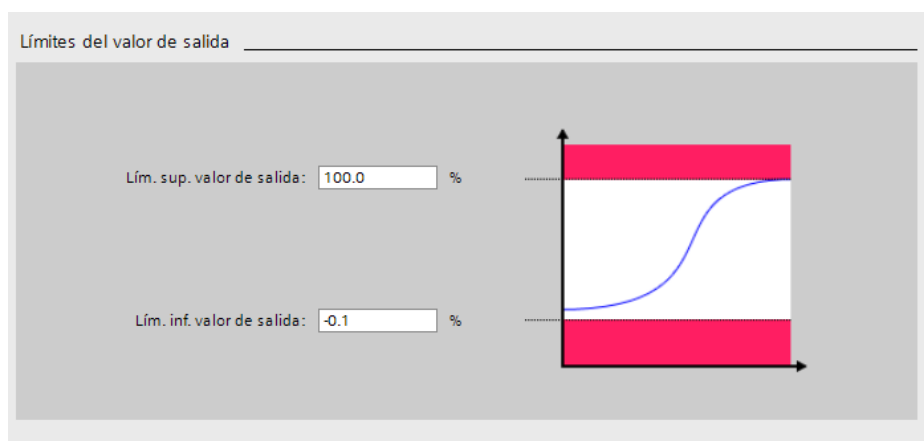


Figura 3.21: Ajustes avanzados – Límites del valor de salida

El ajuste de los parámetros PID del controlador se mantiene con los parámetros sugeridos por el fabricante, en la siguiente figura 3.22 se muestra las constantes que se implementan para la regulación automática de la planta de caudal según el fabricante, con esto resulta que los ajuste corresponden a un control proporcional-integral del sistema.

Parámetros del regulador	
Válvula reguladora RT 450.21, Kvs	1,0
Amplificación Kp	0,80
Tiempo de reajuste Tn	0,04 min
Tiempo de derivación Tv	0 min

Figura 3.22: Parámetros de regulación de la planta de caudal RT 450.

En la ventana de configuración 'Parámetros PID' es necesario seleccionar la casilla de 'activar entrada manual' para insertar los parámetros de regulación propios de la planta de caudal.

Parámetros PID

Activar entrada manual

Ganancia proporcional:

Tiempo de integración: s

Tiempo derivativo: s

Coeficiente retardo derivativo:

Ponderación de la acción P:

Ponderación de la acción D:

Tiempo muestreo algoritmo PID: s

Regla para la optimización

Estructura del regulador:

Figura 3.23: Ajustes avanzados – Parámetros PID

El modo de control automático consiste en manejar la planta de la siguiente forma:

- Se oprime el botón 'Marcha' para iniciar el proceso, la lámpara 'Inicio del sistema' se enciende para indicar que la planta ha entrado a estado operativo, luego se debe oprimir el botón de encendido de la bomba para que el agua del depósito sea impulsada y fluya por la tubería.
- Al oprimir brevemente la tecla 'Modo Automático' se selecciona el modo automático. La lámpara verde se enciende indicando que se está trabajando en este modo de control.

- El usuario fija un valor de setpoint mediante los pulsadores '↑' y '↓', estos se presionan para aumentar o disminuir respectivamente el valor del setpoint.
- Al oprimir '↑' aumentará en una unidad el setpoint, si se mantiene presionado '↑', el valor aumentará progresivamente hasta que el usuario suelte el pulsador en el momento que desee fijar la cantidad deseada, este incremento se visualiza en el indicador digital llamado *SETPOINT-VALOR MAUAL*.
- Al oprimir '↓' disminuirá en una unidad el setpoint, si se mantiene presionado '↓' el valor disminuirá progresivamente hasta que el usuario suelte el pulsador en el momento que desee fijar dicho valor, este decremento se visualiza en el indicador digital.

Lo anteriormente descrito se lo realiza dentro de un bloque OB de alarma cíclica llamado Operación Local, el mismo que tiene 500 ms de ejecución de ciclo de trabajo.

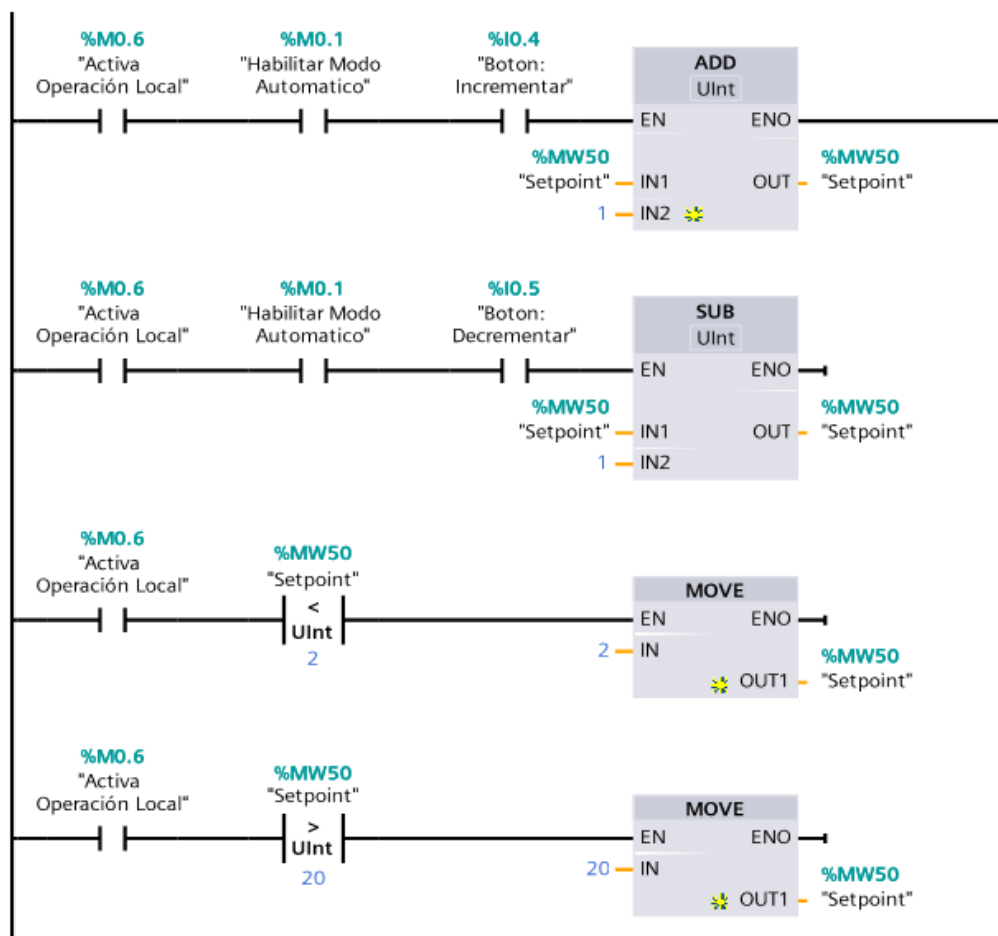


Figura 3.24: Manejo de setpoint mediante pulsadores

Mediante el uso de un bloque MOVE se posibilita el envío del valor del setpoint desde el SCADA, mediante el uso de un pulsador que manipula el estado de `%M1.0` se activa el bloque MOVE y por consiguiente se copia el valor escrito en la entrada del bloque a la variable `%MW50` (Setpoint).

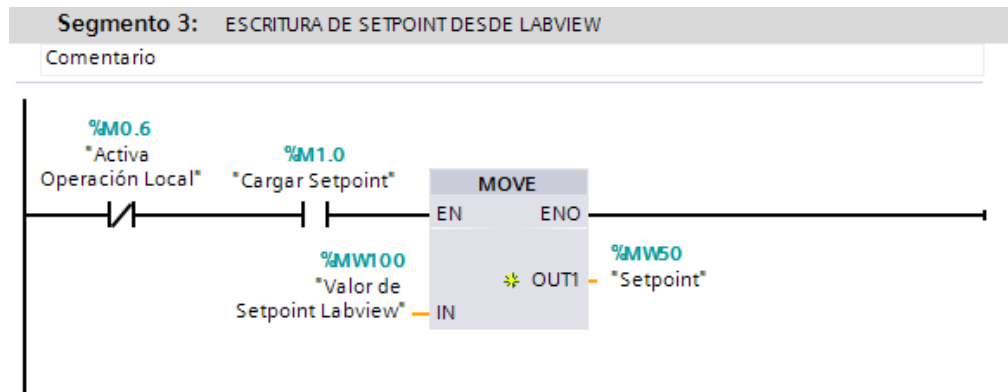


Figura 3.25: Bloque Main- Valor de setpoint desde Scada.

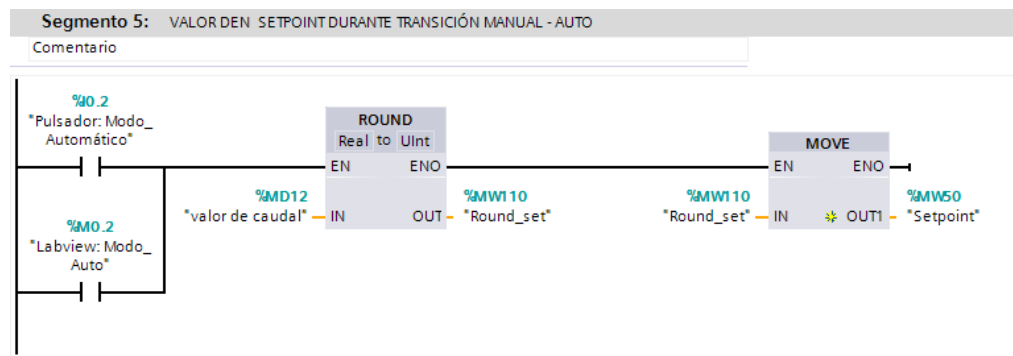


Figura 3.26: Bloque Main- Valor setpoint durante transición

Después de haber cargado el programa en el PLC, se tiene listo para iniciar el control automático de la planta realizando los pasos que se detallaron anteriormente.

La representación grafica de los valores de setpoint, valor real y valor de salida se pueden visualizar en el visor de curvas del bloque PID_Compact.

El registro de los valores comienza haciendo clic en el botón Start.

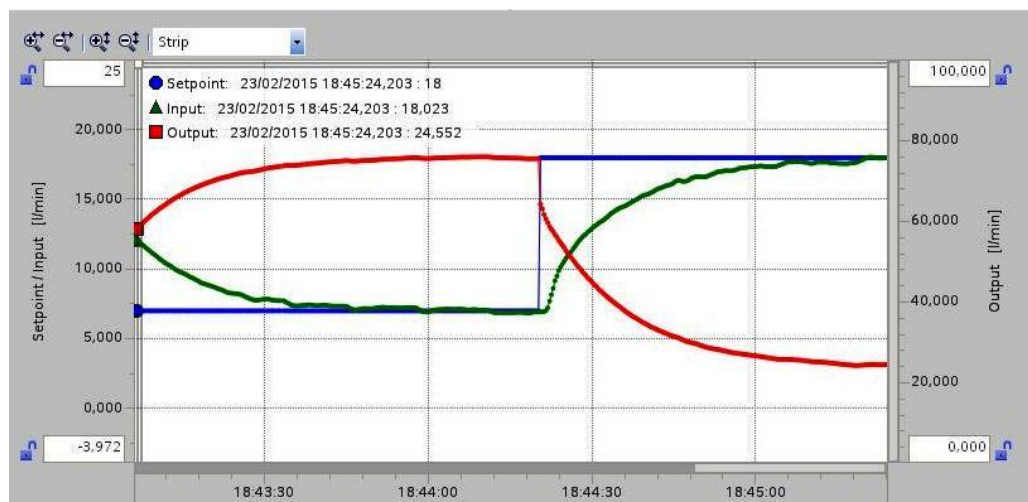


Figura 3.27: Visor de curvas: Visualización del control PI de la planta de caudal.

3.2 Configuración OPC Server.

OPC es un estándar de interfaz de software que permite a los programas de Windows comunicarse con los dispositivos de hardware industriales [5]. En esta parte del proyecto se describirá la configuración de un servidor OPC para la comunicación entre el PLC S7-1200 y un sistema SCADA. El

OPC Server se lo realiza mediante el software NI OPC Server, herramienta que se encuentra en el módulo DSC de Labview.

Al abrir la aplicación NI OPC SERVER se procede a crear un nuevo proyecto seleccionando la opción 'New', y a continuación aparecerá la ventana donde se creará el canal que soportará los datos del servidor OPC.

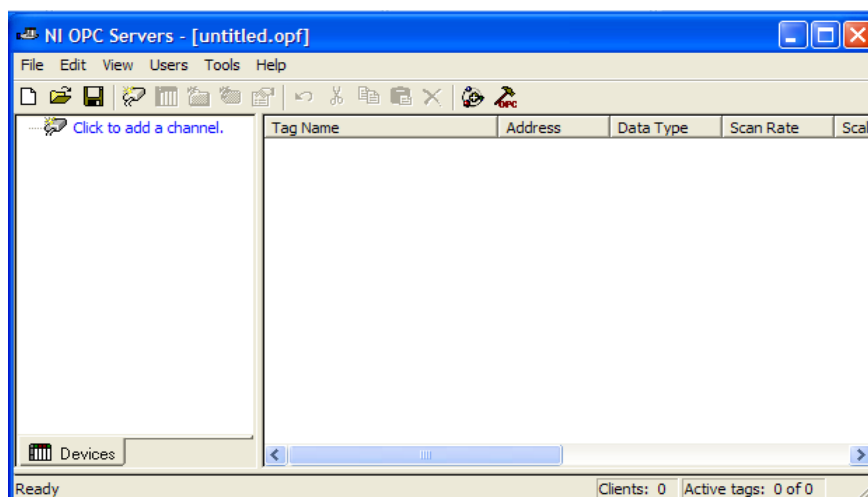


Figura 3.28: NI OPC Servers: Inserción de un nuevo canal

Dando clic sobre el ícono 'Click to add a channel' aparecerá un nuevo menú que guía en el proceso de configuración, en la primera ventana se deberá asignar el nombre del canal que se va a realizar. Se escribe el nombre OPC CHANNEL.

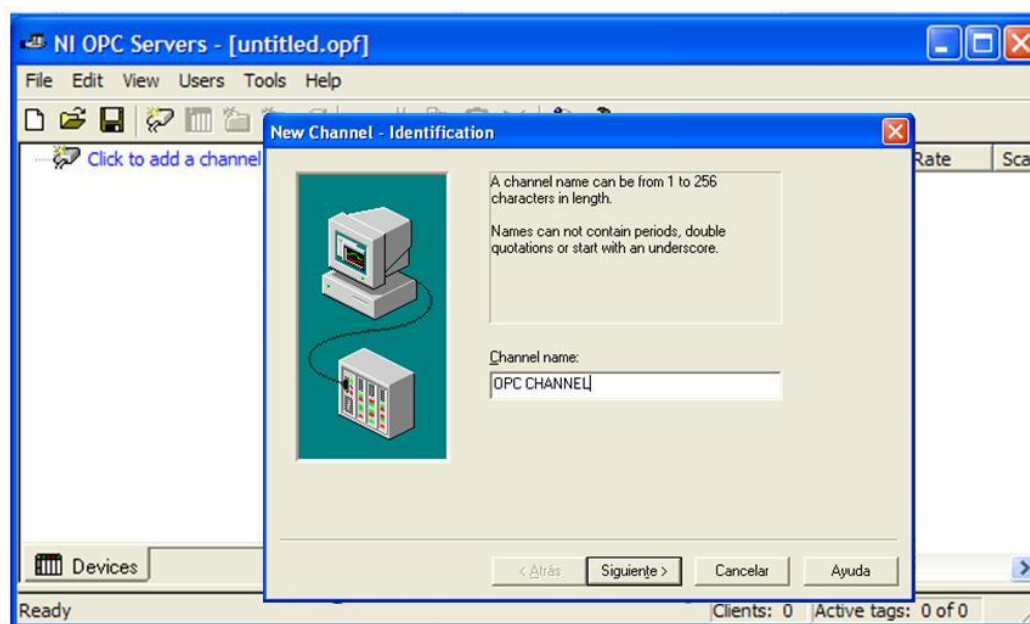


Figura 3.29: Inserción y configuración de canal.

Siguiendo con el proceso aparecerá la ventana 'Device Driver' en ella se selecciona el dispositivo que queremos enlazar al canal creado. En este caso la opción a elegir es Siemens TCP/IP Ethernet. El canal está configurado para comunicarse a través de una red, en la nueva ventana de 'Network Interface' se selecciona la dirección IP que utiliza el PC desde la cual se está creando la aplicación.

Luego en la ventana 'Write Optimizations' hace referencia a los métodos de escritura de los tags, se puede dejar la configuración que aparece por defecto con los parámetros predeterminados. Presionando el botón

siguiente aparecerá una ventana que resume la configuración del canal creado. La configuración termina con un clic en 'finalizar'.

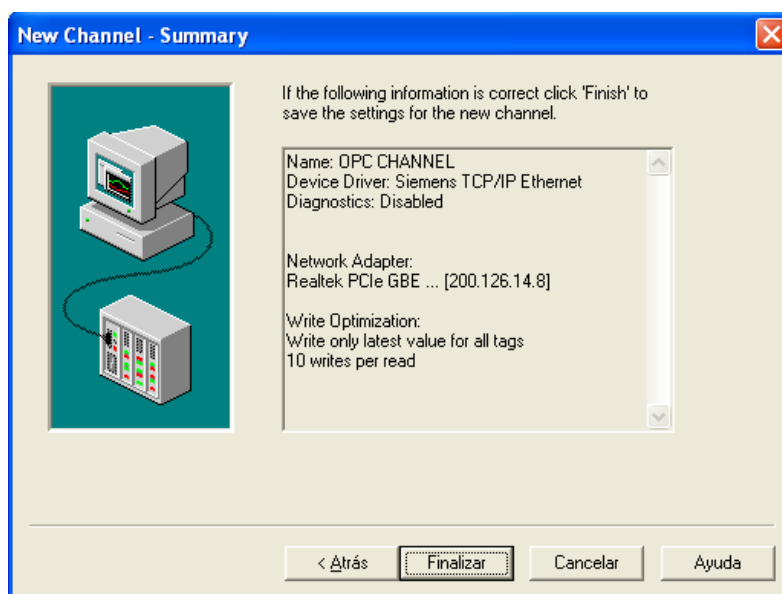


Figura 3.30: Resumen de configuración del canal

A continuación se va a proceder a agregar y configurar el dispositivo que dispondrá el servidor OPC. Para ello presionamos en 'Click to add a device'.

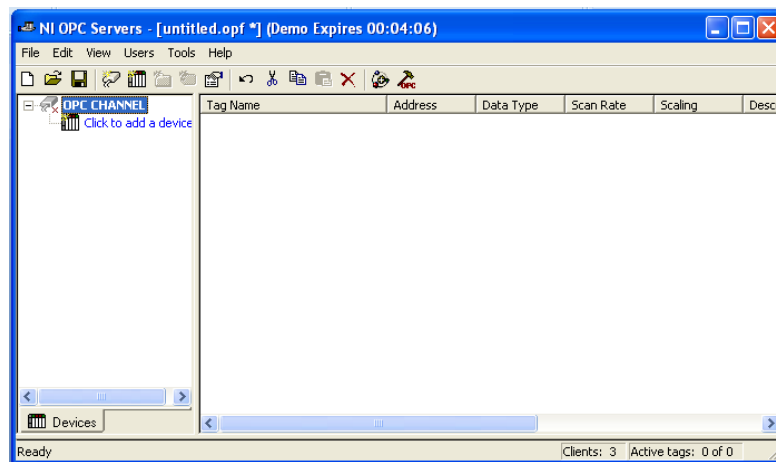


Figura 3.31: NI OPC Servers, Inserción de dispositivo PLC

En esta ventana se asigna un nombre. Para ello se ha escogido el nombre del dispositivo a utilizar: PLC SIEMENS S7 1200.

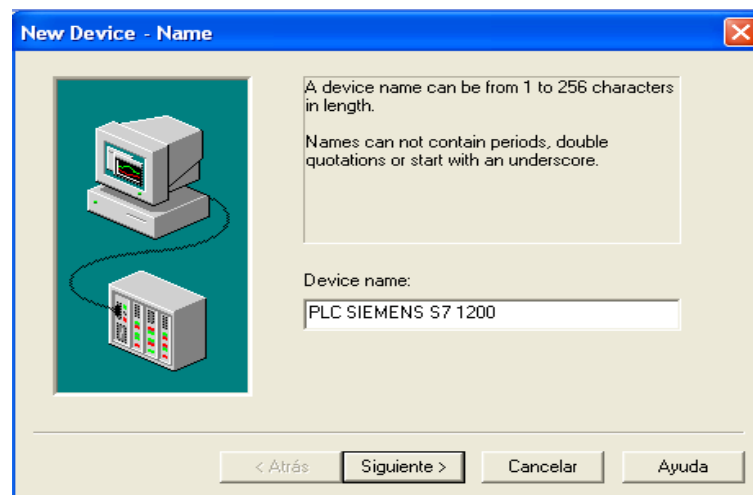


Figura3.32: Nombre de nuevo dispositivo

El siguiente paso es seleccionar el modelo del dispositivo. Este sería el PLC Siemens S7-1200, pero debido a que no está disponible en esta versión de OPC, se selecciona un modelo semejante; el modelo S7-200. A continuación se deberá introducir la dirección IP que el PLC tendrá en la red. En nuestro caso la dirección IP es: 200.126.14.122

En la ventana 'Timing' aparece los parámetros que tienen que ver con el tiempo de comunicación, los valores que presentan esta ventana y la siguiente se pueden dejar por defecto.

Luego de eso se deberá elegir el puerto TCP/IP que usará el S7-1200. En la misma ventana nos indica que para comunicaciones CP por defecto es el puerto 102. Presionamos siguiente.

En la ventana 'S7 Comm. Parameters' procedemos a configurar los siguientes valores de los parámetros: Local STAP (hex):1000 y Remote TSAP (hex): 0301.

La siguiente ventana 'Addressing Options' se deja con la configuración por defecto y presionamos siguiente.

Por último la ventana Summary resumirá la configuración del dispositivo introducido al canal del OPC Server. Seleccionamos finalizar para concluir con la configuración.

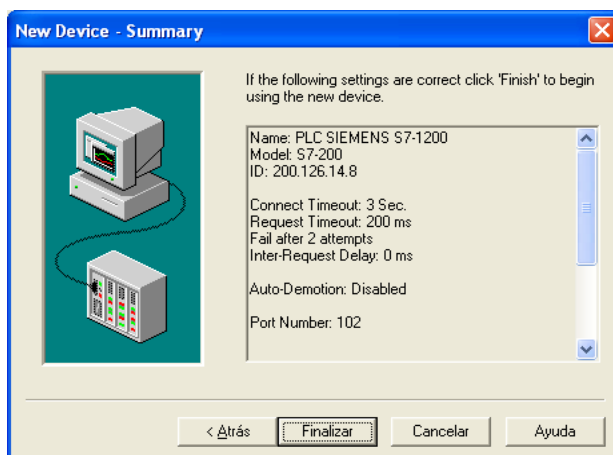


Figura 3.33: Resumen de configuración de dispositivo

Con la configuración OPC terminada se procede a introducir todos los tags que se vayan editando. Se abre un menú que nos permite introducir datos correspondientes al tag a crear, tales como: Nombre, dirección, descripción del tag, tipo de dato, lectura/escritura y tiempo transcurrido entre cada lectura/escritura.

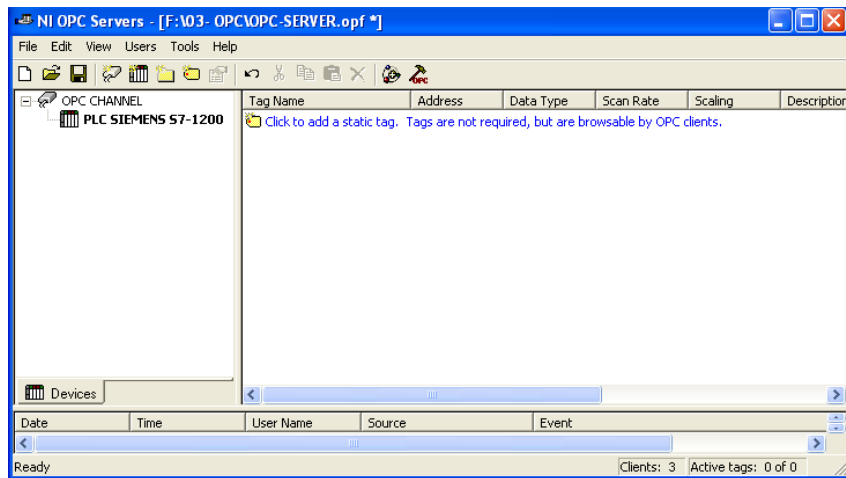


Figura 3.34:NI OPC Servers – Ventana de inserción de tags.

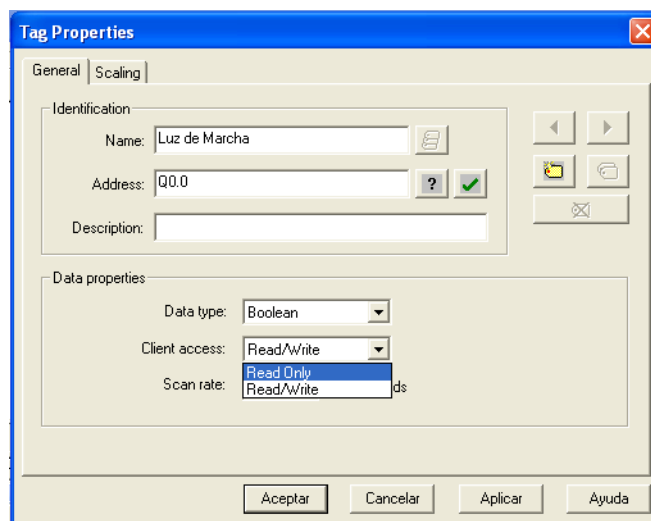
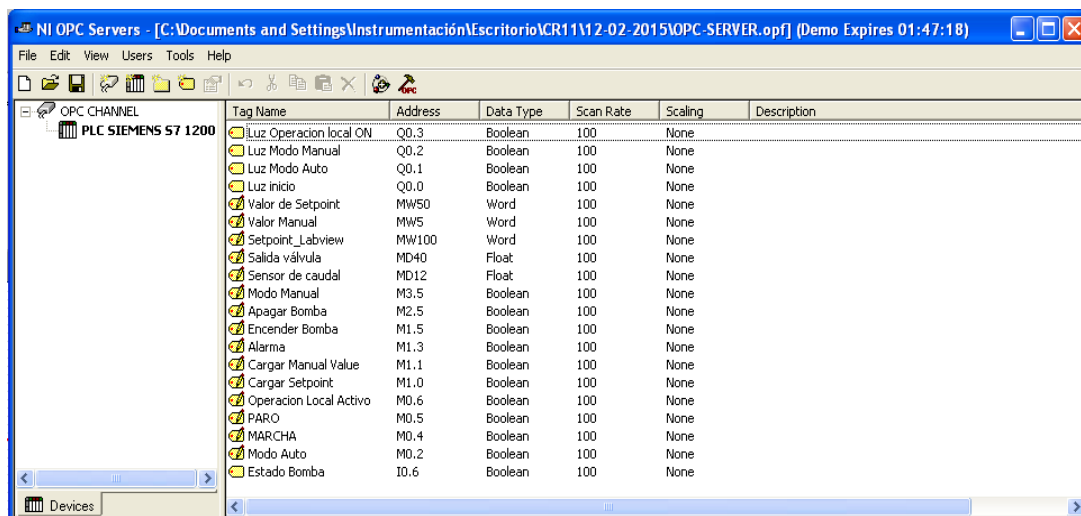


Figura 3.35: NI OPC Servers - Propiedades de tags

A continuación procedemos de la misma manera para agregar todas las variables OPC que se requieren para realizar nuestro control y monitoreo.



Tag Name	Address	Data Type	Scan Rate	Scaling	Description
Luz Operacion local ON	Q0.3	Boolean	100	None	
Luz Modo Manual	Q0.2	Boolean	100	None	
Luz Modo Auto	Q0.1	Boolean	100	None	
Luz Inicio	Q0.0	Boolean	100	None	
Valor de Setpoint	MW50	Word	100	None	
Valor Manual	MW5	Word	100	None	
Setpoint_Labview	MW100	Word	100	None	
Salida válvula	MD40	Float	100	None	
Sensor de caudal	MD12	Float	100	None	
Modo Manual	M3.5	Boolean	100	None	
Apagar Bomba	M2.5	Boolean	100	None	
Encender Bomba	M1.5	Boolean	100	None	
Alarma	M1.3	Boolean	100	None	
Cargar Manual Value	M1.1	Boolean	100	None	
Cargar Setpoint	M1.0	Boolean	100	None	
Operacion Local Activo	M0.6	Boolean	100	None	
PARO	M0.5	Boolean	100	None	
MARCHA	M0.4	Boolean	100	None	
Modo Auto	M0.2	Boolean	100	None	
Estado Bomba	I0.6	Boolean	100	None	

Figura 3.36: NI OPC SEVERs - Visualización de tags creados

3.3 Programación en Labview

3.3.1 Configuración Cliente OPC.

El software cliente OPC es una aplicación que puede leer datos y enviar comandos desde y hacia múltiples dispositivos a través de sus respectivos servidores OPC. Una vez concluida la configuración del servidor OPC de National Instruments se procede a crear y configurar la aplicación cliente en Labview. Para ello lo primero es crear un nuevo proyecto y dentro de este introducir un servidor I/O, del tipo OPC Cliente.

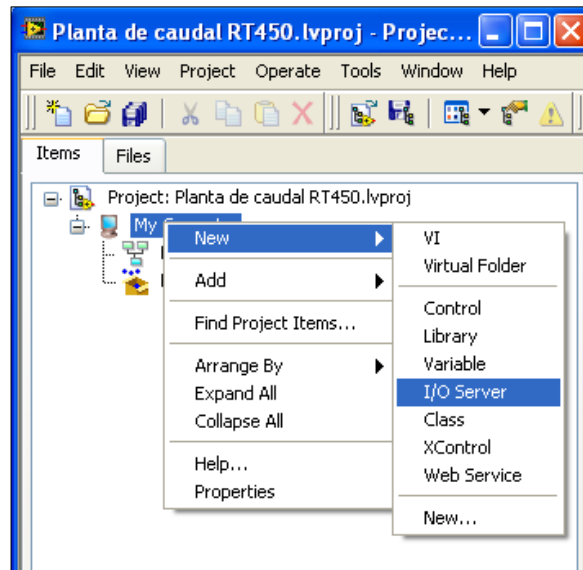


Figura 3.37: Creación de I/O Sever

A continuación procedemos a configurar el OPC Client, escogiendo el tipo de OPC Server *NationalInstruments.NIOPCServer* y ajustando la tasa de actualización del servidor (update rate) a 100 ms.

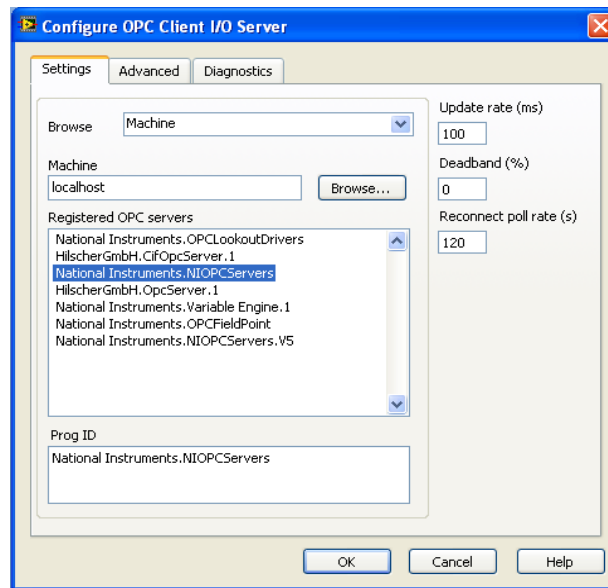


Figura 3.38: Configuración de OPC Cliente I/O Sever

Una vez finalizada la configuración se habrá agregado en el proyecto una nueva librería con el servidor OPC incluido. El siguiente paso es el de elegir las variables compartidas que se desean incluir en la librería, a partir de la cual se podrá acceder a ellas desde una interfaz gráfica de Labview.

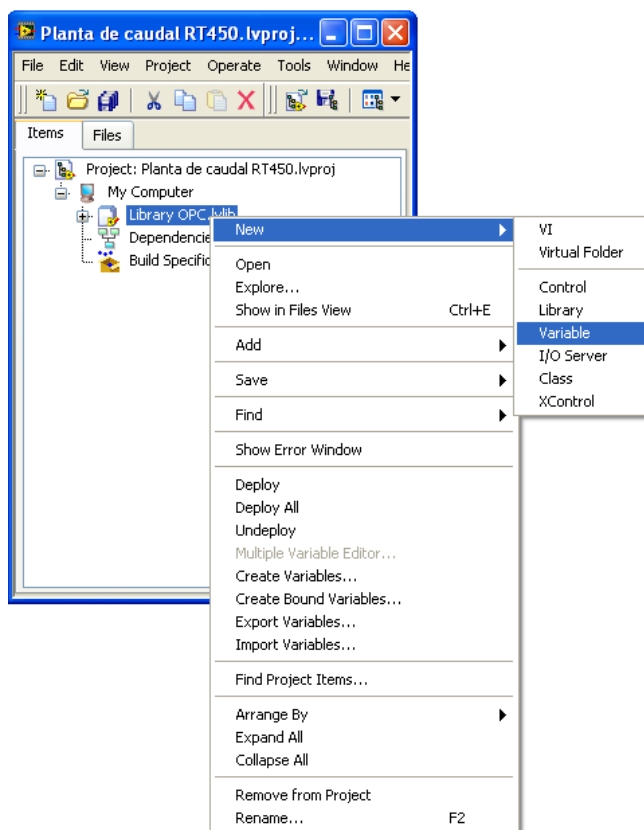


Figura 3.39: Creación de variable en Librería OPC

Como podemos ver en la imagen de la figura 3.40 aparece una ventana en la que se asigna un nombre a la variable compartida, y al dar clic en *browse* se abre un buscador de donde accedemos a elegir la variable OPC que queramos.

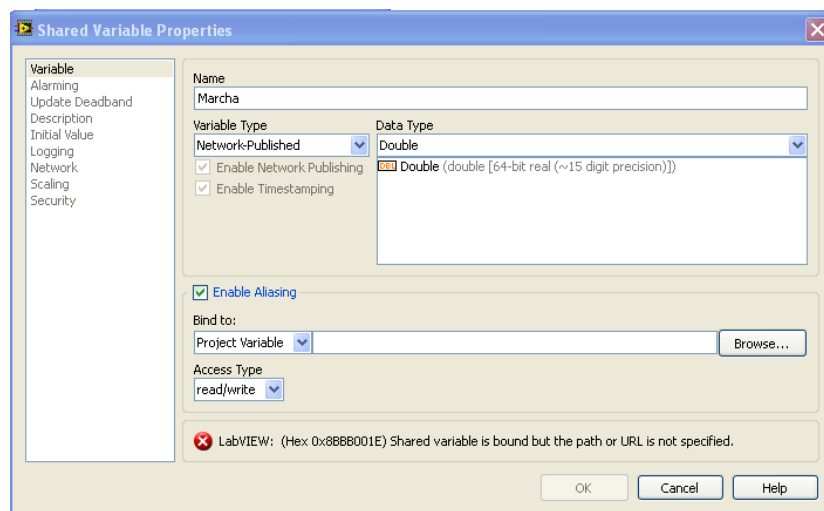


Figura 3.40: Propiedades de Variables compartidas

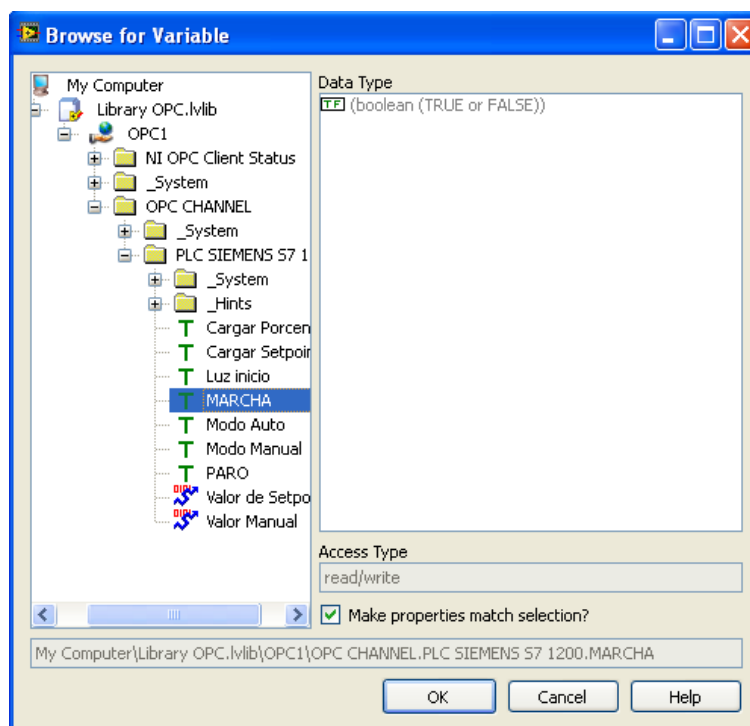


Figura 3.41: Adición de variables OPC a la librería

Todas las variables a utilizar, serán llamadas del OPC Server realizando el mismo procedimiento, realizado esto podemos dar por concluido la configuración del OPC Client. Ahora se pueden acceder a los datos nativos del PLC en Labview por medio de las variables compartidas.

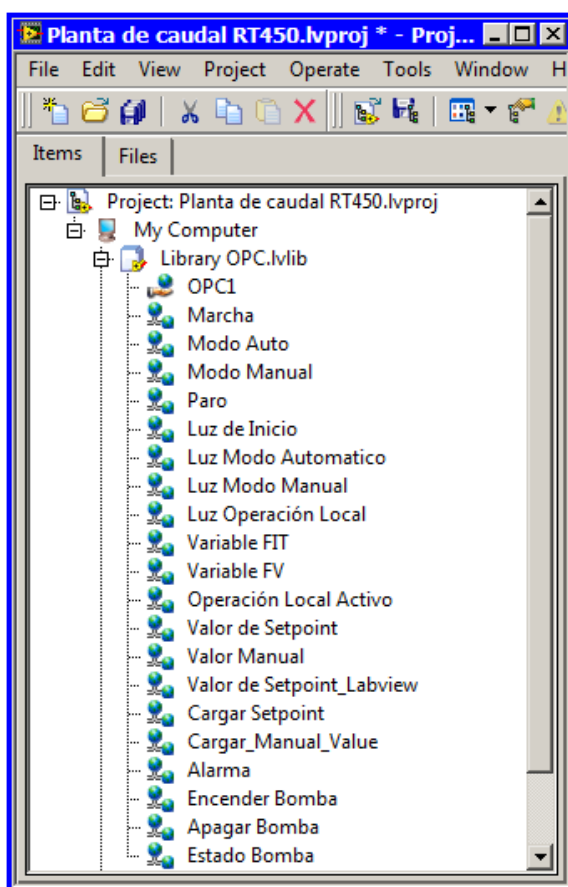


Figura 3.42: Librería con variables compartidas del OPC.

3.3.2 Desarrollo de Interfaz gráfica

Una vez configurado el Cliente OPC y de haber llamado a todas las variables del OPC Server, se procede a desarrollar la interfaz gráfica creando un nuevo VI dentro de la librería.

El panel frontal del VI integra funciones básicas para la presentación de datos a través de los menús de controles e indicadores que contiene, este hecho posibilita el desarrollo de esta herramienta como una interfaz gráfica capaz de trabajar de forma interactiva con el usuario, permitiendo así el control y la visualización de datos remotos del proceso.

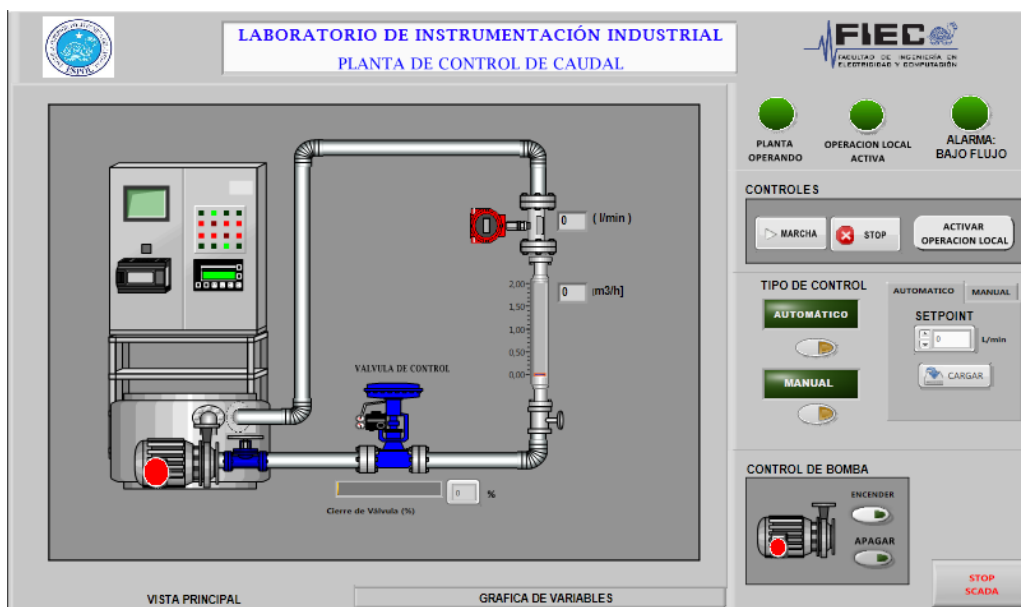


Figura 3.43: Panel Frontal de Interfaz Gráfica

Las variables compartidas que se encuentran en la librería creada deben ser arrastradas desde la ventana del proyecto hacia el diagrama de bloques y luego cablearlas a los indicadores y controles de Labview.

Dependiendo del modo de acceso a los datos estas variables pueden ser del tipo escritura o lectura, para cambiar el modo de acceso que viene por defecto basta con dar clic derecho en la variable compartida y seleccionar acces mode: read ó write.

Si se desea generar controles booleanos desde Labview para comandar líneas de programación del PLC, en este caso la variable compartida debe ser del modo de acceso write y luego tiene que ser cableado a un control. Por otro lado cuando se desea monitorear el estado de señal proveniente del PLC se debe seleccionar la variable compartida en modo de acceso read y cablearlo a un indicador.

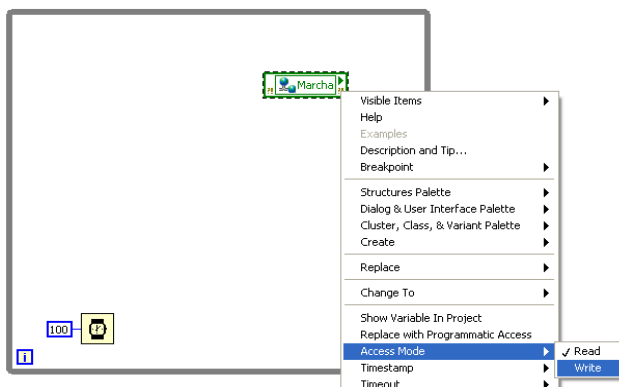


Figura 3.44: Modo de acceso de variable compartida

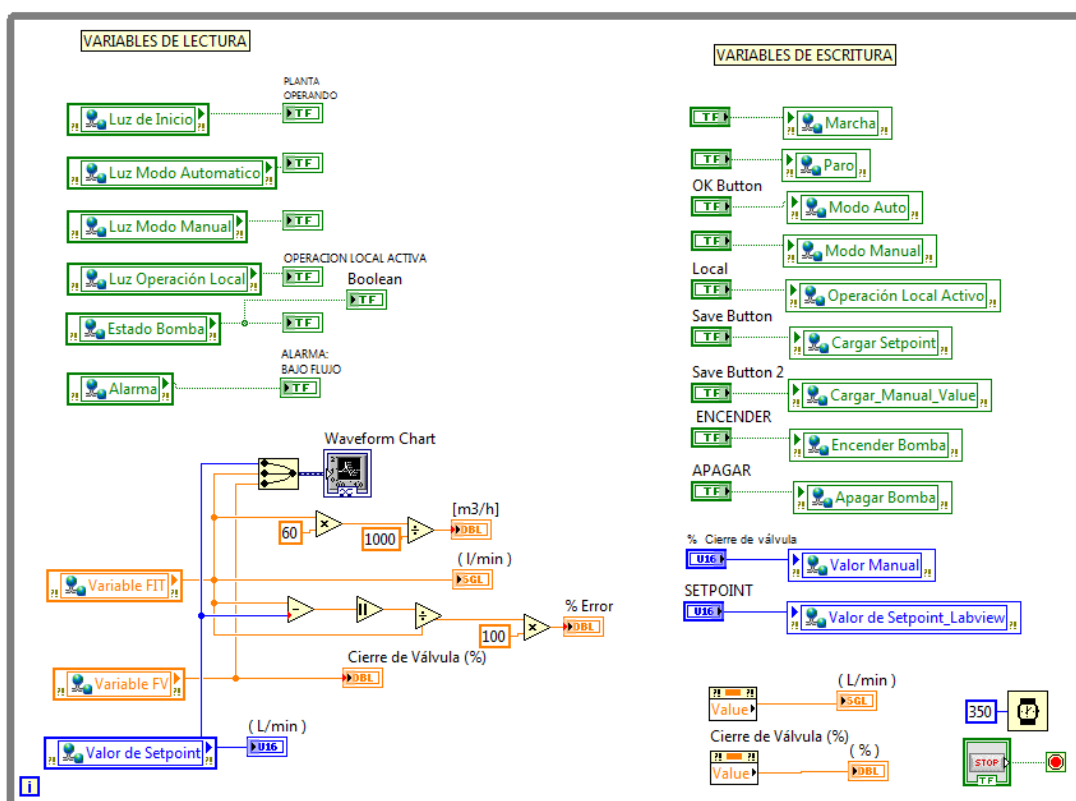


Figura 3.45: Diagrama de bloques de VI

Una vez creada la aplicación SCADA en Labview, para realizar la puesta en marcha se seguirá el siguiente proceso:

Arrancar el OPC server y abrir el VI que contiene la interfaz gráfica, pulsar el botón de puesta en marcha. Si el proceso ha sido correcto en el SCADA los indicadores de las variables mostrarán los valores de la señales de proceso que este registrando el sistema de control.

3.4 Diseño de pruebas.

Las pruebas a realizar son las siguientes:

- **Verificación de señal analógica:** En esta parte se realizarán pruebas para verificar que el valor real que mide el sensor de caudal sea igual al valor resultante escalado en el programa de control para la entrada analógica que representa la variable caudal.
- **Pruebas de verificación de comunicación OPC:** Aquí se comprobará la comunicación entre el PLC y el servidor OPC, para ello se utilizará la herramienta OPC Quick Client.

- **Prueba de accionamiento de válvula de control:** En esta parte se comprobará el accionamiento remoto de la válvula de control desde el SCADA.

- **Pruebas de regulación automática:** En esta parte se verificará la respuesta del control PI ejecutado por el controlador del PLC Siemens S7-1200.

CAPÍTULO 4

4. DATOS EXPERIMENTALES

4.1 Pruebas realizadas.

Verificación de señales analógicas.

Se verificó que la lectura de la variable escalada 'sensor de caudal' coincida con la variable de medida del sensor que se muestra en el display digital.

Para ello cargamos en el programa de control varios valores de porcentaje de cierre en la válvula de tal manera que se pueda obtener varias lecturas del caudal de líquido que circula por la tubería, el caudal registrado por el sensor es mostrado en unidades de litros por minuto en el display digital, y para la visualización de la variable escalada en el programa de control se activa el modo de visualización online.



Figura 4.1: Visualización de lectura de sensor de caudal

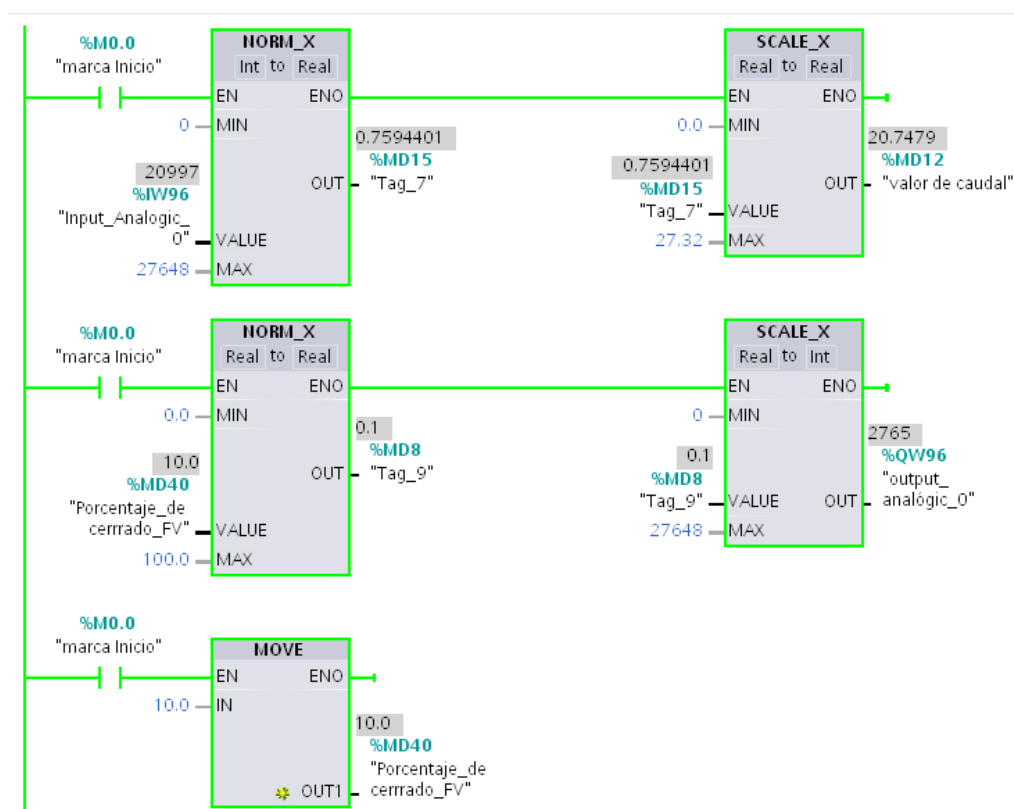


Figura 4.2: TIA Portal - Visualización online de estado de señales analógicas

Pruebas de verificación de comunicación OPC.

En la siguiente parte se verificará la correcta comunicación con el dispositivo PLC, este paso se considera importante para diagnosticar posibles errores durante la configuración OPC antes de empezar con la configuración del cliente OPC, para ello se escogió como ejemplo de práctica verificar la comunicación del PLC al momento de realizar un control manual de la planta.

En esta parte el estudiante del laboratorio de instrumentación realizó la práctica de control manual utilizando el módulo de entradas para variar la salida de la válvula, en este punto de control como se puede apreciar en la gráfica 4.3 se fija un valor de 30 % de cierre en la salida de la válvula, obteniendo así como valor de entrada de caudal 16,80 l/min. Luego se realiza la configuración OPC con las variables de interés, en este caso como queremos comprobar que efectivamente hay comunicación entre el servidor OPC y el PLC, nuestras variables de interés serían la salida de la válvula y el valor del caudal.

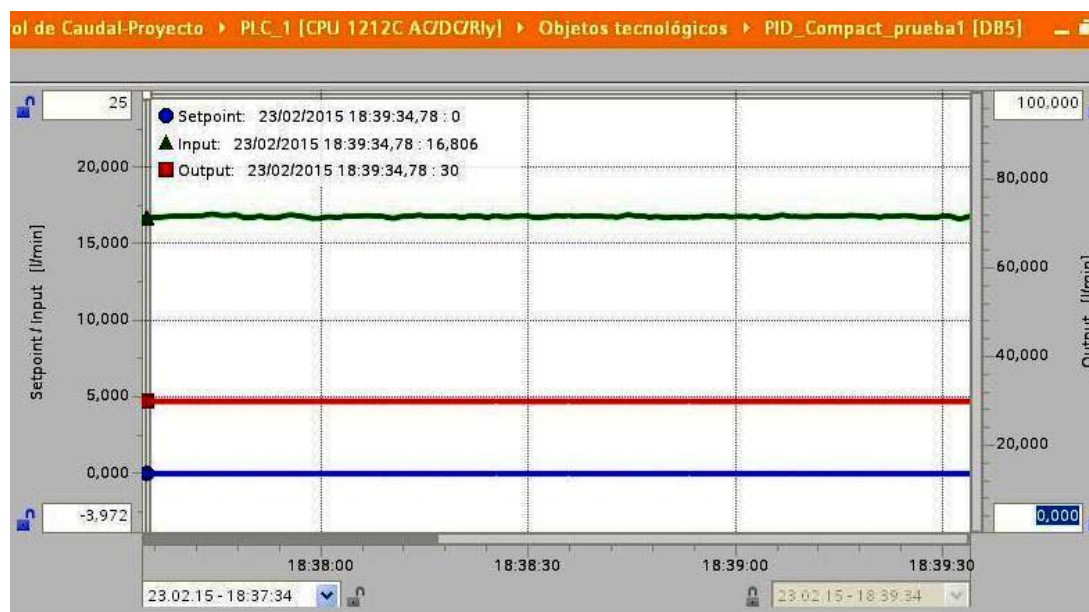
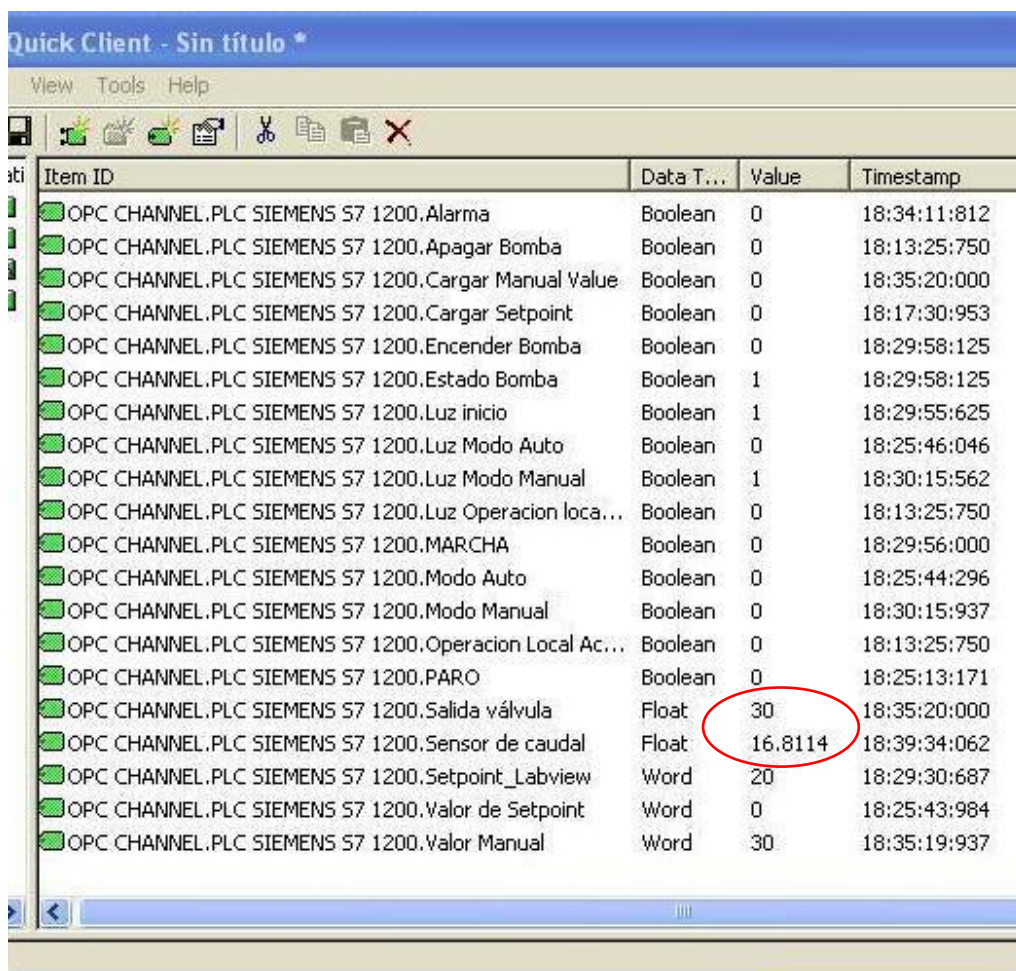


Figura 4.3: Visualización de variables de proceso.

Dentro del NI OPC hay una función llamada OPC Quick Client, esta herramienta permite al usuario acceder a los datos disponibles de la aplicación servidor, en la siguiente figura se puede apreciar que el estado de las variables de interés son casi idénticos a los valores que el PLC recibe o envía, con esta comparación queda demostrado que la parte de configuración OPC ha sido correctamente realizada por el estudiante después de haber realizado como practica la programación del control manual del proceso en el software TIA Portal.



Item ID	Data T...	Value	Timestamp
OPC CHANNEL.PLC SIEMENS S7 1200.Alarma	Boolean	0	18:34:11:812
OPC CHANNEL.PLC SIEMENS S7 1200.Apagar Bomba	Boolean	0	18:13:25:750
OPC CHANNEL.PLC SIEMENS S7 1200.Cargar Manual Value	Boolean	0	18:35:20:000
OPC CHANNEL.PLC SIEMENS S7 1200.Cargar Setpoint	Boolean	0	18:17:30:953
OPC CHANNEL.PLC SIEMENS S7 1200.Encender Bomba	Boolean	0	18:29:58:125
OPC CHANNEL.PLC SIEMENS S7 1200.Estado Bomba	Boolean	1	18:29:58:125
OPC CHANNEL.PLC SIEMENS S7 1200.Luz inicio	Boolean	1	18:29:55:625
OPC CHANNEL.PLC SIEMENS S7 1200.Luz Modo Auto	Boolean	0	18:25:46:046
OPC CHANNEL.PLC SIEMENS S7 1200.Luz Modo Manual	Boolean	1	18:30:15:562
OPC CHANNEL.PLC SIEMENS S7 1200.Luz Operacion loca...	Boolean	0	18:13:25:750
OPC CHANNEL.PLC SIEMENS S7 1200.MARCHA	Boolean	0	18:29:56:000
OPC CHANNEL.PLC SIEMENS S7 1200.Modos Auto	Boolean	0	18:25:44:296
OPC CHANNEL.PLC SIEMENS S7 1200.Modos Manual	Boolean	0	18:30:15:937
OPC CHANNEL.PLC SIEMENS S7 1200.Operacion Local Ac...	Boolean	0	18:13:25:750
OPC CHANNEL.PLC SIEMENS S7 1200.PARO	Boolean	0	18:25:13:171
OPC CHANNEL.PLC SIEMENS S7 1200.Salida válvula	Float	30	18:35:20:000
OPC CHANNEL.PLC SIEMENS S7 1200.Sensor de caudal	Float	16.8114	18:39:34:062
OPC CHANNEL.PLC SIEMENS S7 1200.Setpoint_Labview	Word	20	18:29:30:687
OPC CHANNEL.PLC SIEMENS S7 1200.Valor de Setpoint	Word	0	18:25:43:984
OPC CHANNEL.PLC SIEMENS S7 1200.Valor Manual	Word	30	18:35:19:937

Figura 4.4: OPC Quick Client.

Pruebas de accionamiento de válvula de control.

En esta parte se comprobó el accionamiento remoto de la válvula de control desde el SCADA implementado en Labview. La prueba consistió en enviar desde el SCADA señales de entrada para variar el recorrido de la válvula en intervalos así; 0% - 25% - 50% 75% - 100% y a continuación se realizó la misma prueba pero en forma inversa.

Este procedimiento se ejecuta una vez que hayamos seleccionado el modo de control manual, luego se escribe el valor de porcentaje de cierre en la ventana de control(como primer paso se escribe 0%) y al dar clic en cargar el plc se encarga de enviar esta señal a la válvula, luego observamos en el indicador visual de la válvula que el vastago se ha posicionado en el tope inicial y el valor que nos muestra el indicador digital que corresponde a la señal enviada a la válvula en porcentajes de cierre.

Se realiza las misma prueba con los siguientes valores de comando para verificar el recorrido de la válvula.



Figura 4.5: Valor de salida enviado desde scada Labview (0%).



Figura 4.6: Indicador visual de posición de recorrido de válvula.

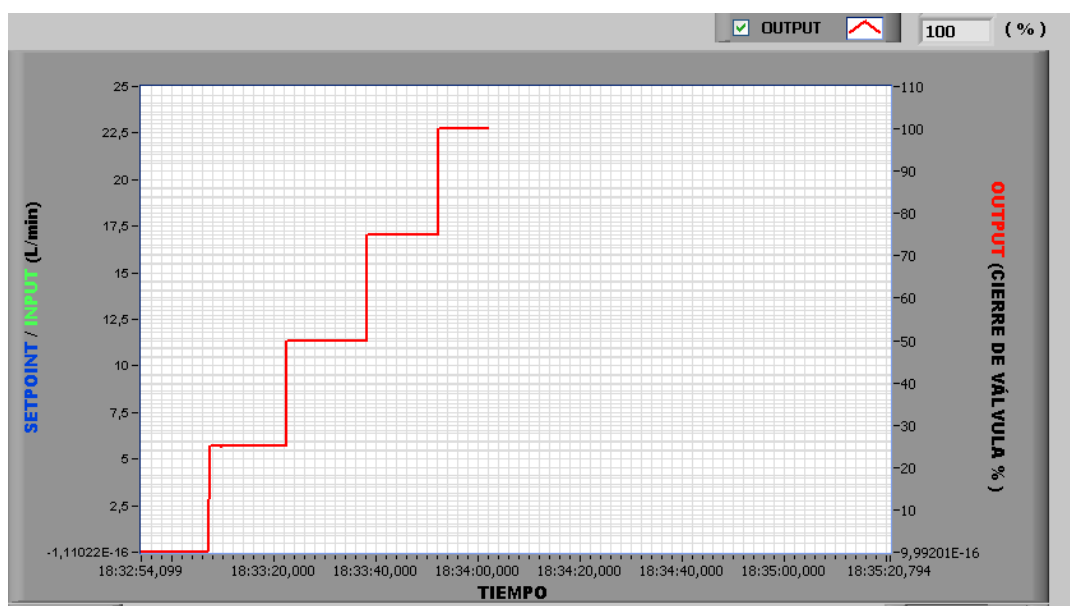


Figura 4.7: Accionamiento de válvula de control desde scada - Valores de subida

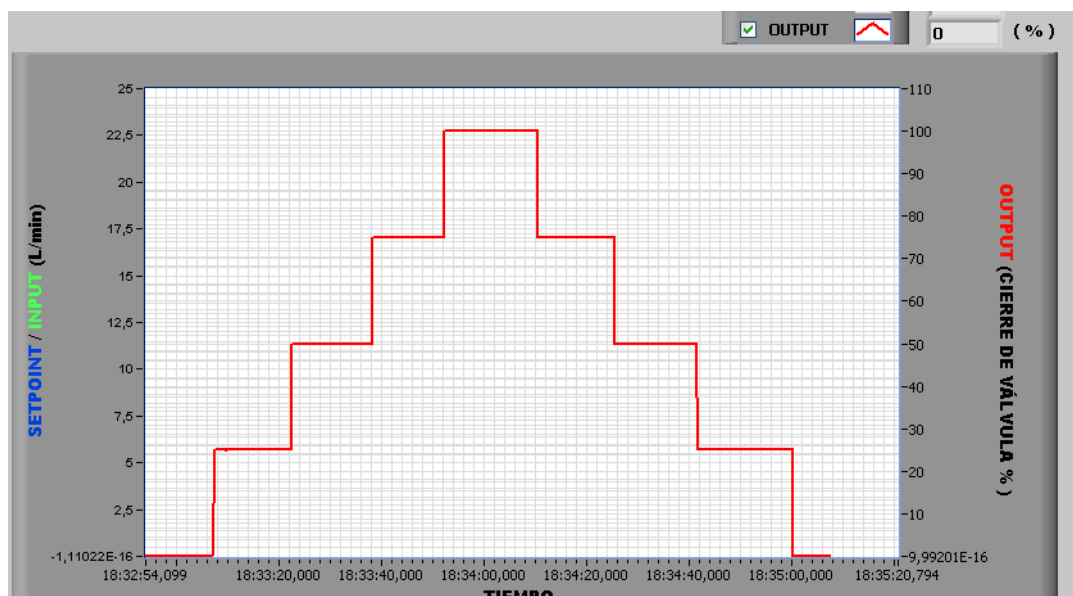


Figura 4.8: Accionamiento de válvula de control desde scada - Valores de bajada.

Pruebas de regulación automática del sistema.

En esta parte del proyecto se ha manejado la planta en modo de operación automático para visualizar la ejecución del control del caudal, como podemos ver en la figura 4.7 el punto de consigna o setpoint se ha ajustado en 15 l/min, el controlador se encarga de comparar el valor del setpoint prefijado con la variable de proceso, efectuando la diferencia entre ambos para establecer la denominada señal de error. Partiendo de la señal de error el controlador elabora su señal de salida, la señal de salida del controlador es conducida al elemento final de control, en este

caso es la válvula de control la que efectúa la correspondiente corrección para acercar o igualar el valor del caudal al punto de consigna.

En la grafica se aprecia que el valor de la variable controlada llega a igualarse al setpoint, habiendo un error del 0,037 en ese punto de control, por lo que podemos mencionar que el control realizado funciona correctamente.

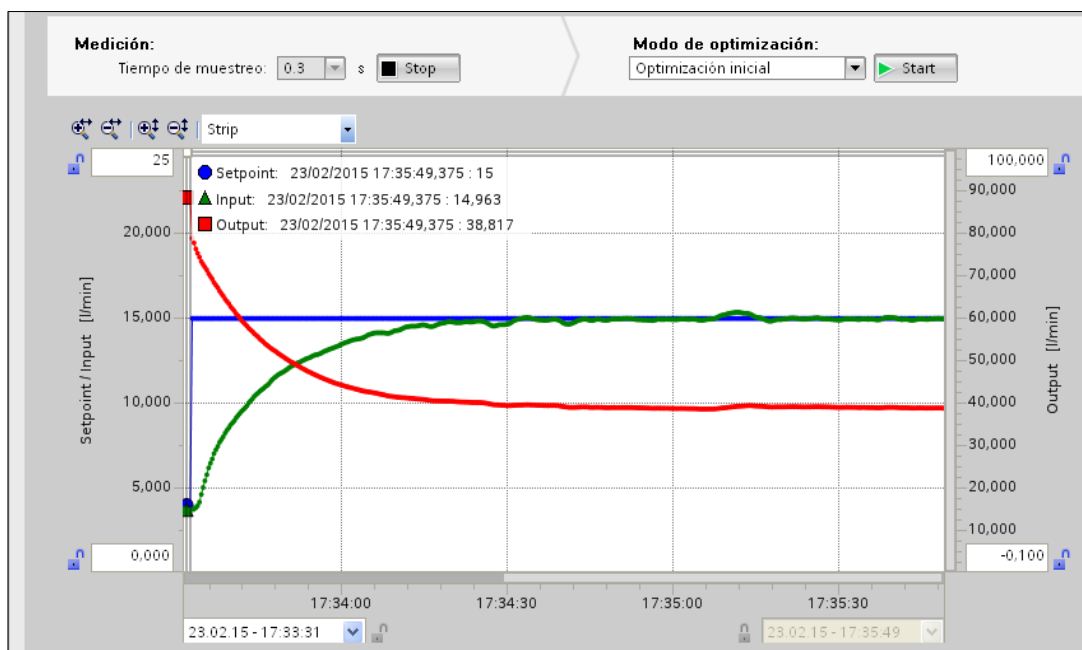


Figura 4.9: Grafica de regulación automática del caudal

4.2 Datos Obtenidos.

En la prueba de verificación de lecturas del sensor de caudal se tomaron 10 datos de medidas, al cargar con distintos valores de porcentaje de cierre a la válvula para variar el flujo:

Salida válvula (%)	Lectura real del sensor de caudal (l/min)	Lectura de variable caudal en PLC (l/min)
10	20.740	20.747
20	19.007	19.017
30	17.141	17.147
40	15.137	15.130
50	13.039	13.053
60	10.889	10.874
70	8.643	8.659
80	6.449	6.459
90	4.153	4.165
100	1.808	1.809

Tabla 4.1 Lecturas de variable caudal

Para la prueba de accionamiento de la válvula de control se tiene que los valores resultantes son los siguientes:

SEÑAL DE MANDO SCADA (%)	CARRERA DE VÁSTAGO (%)
0	0
25	24
50	49
75	75
100	100
75	75
50	49
25	24
0	0

Tabla 4.2 Datos obtenidos de accionamiento remoto de válvula

Para la prueba de control de la planta de caudal en modo automático, se configuró el control PI del sistema con los parámetros $k_p=0.8$ y $T_i=2,4$ s, la diferencia entre el valor medido y el valor deseado fue de 0,037, el porcentaje de error se calcula dividiendo esta diferencia para el valor deseado y multiplicado por 100%, de este cálculo se obtiene un porcentaje de error del 0,24 %.

4.3 Análisis de resultados

Se verificó que la lectura de la variable escalada 'sensor de caudal' coincida con la variable de medida del sensor que se muestra en el display digital, con esto podemos indicar que se realizó un correcto escalamiento de estas señales.

En la prueba 2 el estudiante fue capaz de desarrollar la operación manual de la planta de caudal, por lo cual se concluye que este material sirve como una guía de prácticas para los estudiantes de instrumentación Industrial, a más de eso se verificó la comunicación OPC con el PLC con la herramienta OPC Quick Client.

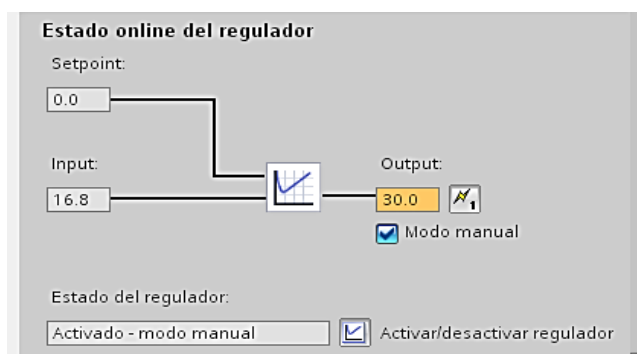


Figura 4.10 Estado online del Regulador: Modo manual activado.

Para la prueba 3 se procedió a forzar varias señales de entrada a la válvula desde el SCADA para verificar el correcto accionamiento del

instrumento, se empezó con la válvula en 0% de cierre, a medida que aumentaba el valor de porcentaje el vástago de la válvula realizaba el recorrido hasta llegar alcanzar el tope (100%), luego de forma inversa los valores de porcentaje de cierre que el usuario enviaba, disminuían para así mover el vástago a su posición inicial de totalmente abierta, de este resultado se analiza que la señal de salida analógica que se conecta a la válvula está debidamente escalada, y además queda demostrado el accionamiento remoto de la válvula desde la interfaz de monitoreo.

Durante la prueba de regulación automática se pudo observar que la dinámica de los lazo de caudal es rápida. El control PI es la suma de las respuestas debidas a un control proporcional P y la acción integral, el propósito del control PI es obtener una respuesta estable del sistema y eliminar el error en estado estacionario.

En la respuesta del control PI ejecutado por el controlador del PLC Siemens S7-1200 se aprecia que el controlador actúa adecuadamente para mantener un error bajo en estado estacionario.

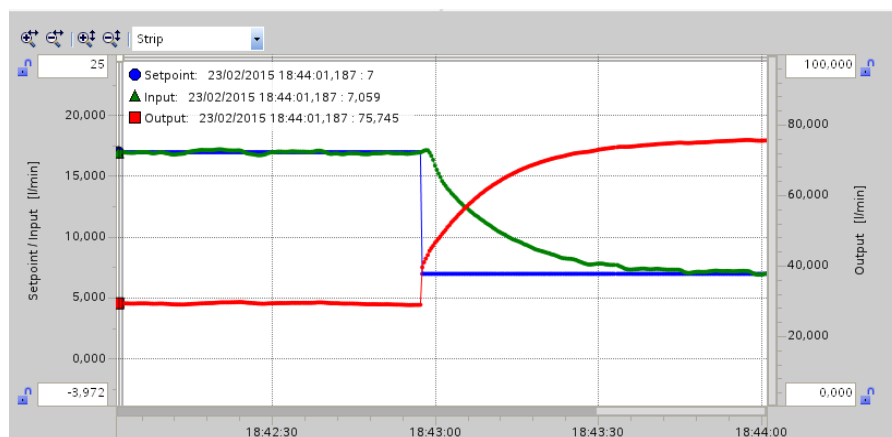


Figura 4.11 Respuesta del regulador PI.

CAPÍTULO 5

5. GUÍA DE PRÁCTICAS PARA EL LABORATORIO DE INSTRUMENTACIÓN INDUSTRIAL

Este capítulo pretende ser una guía de inicio para que el estudiante pueda realizar experimentos prácticos para llevar a cabo la automatización de procesos, haciendo uso del entorno de programación del S7-1200.

Para realizar las prácticas, es necesario crear un nuevo proyecto, donde procederemos a crear la programación.

Para la creación de un nuevo proyecto, se debe tener en cuenta la siguiente secuencia de pasos:

- Creación del Proyecto.
- Agregar y configurar dispositivos.

- Crear el programa (Programación).
- Cargar el programa en el controlador configurado.

Creación del proyecto

Procedimiento

En un proyecto se almacenan de forma ordenada datos y programas que se generan cuando creamos una tarea de automatización. A continuación se mostrarán los pasos para la creación de un nuevo proyecto en el TIA (TotallyIntegratedAutomation) Portal.

1. Buscamos el TIA Portal en Menú Inicio y procedemos a abrirlo.
2. Una vez abierto el portal seleccionamos “crear proyecto”, donde especificamos el nombre y la ruta donde se desea guardar. Posteriormente damos clic en el botón ‘Crear’.

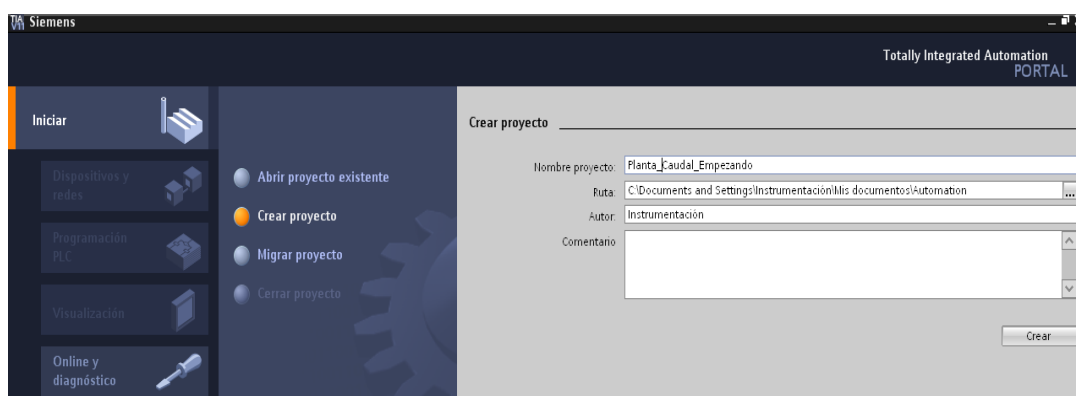


Figura 5.1: TIA PORTAL – Creación de Proyecto.

Agregar y configurar dispositivos

1. Luego de haber creado un nuevo proyecto, desde la vista de portal seleccionamos “Dispositivos y redes” y damos clic en “agregar dispositivo”.
2. Colocar nombre del dispositivo.
3. De la lista seleccionamos el controlador deseado, el cual debe coincidir con el hardware que se tenga disponible, en este caso nuestro controlador será: 6ES7 212-1BE31-0XB0.

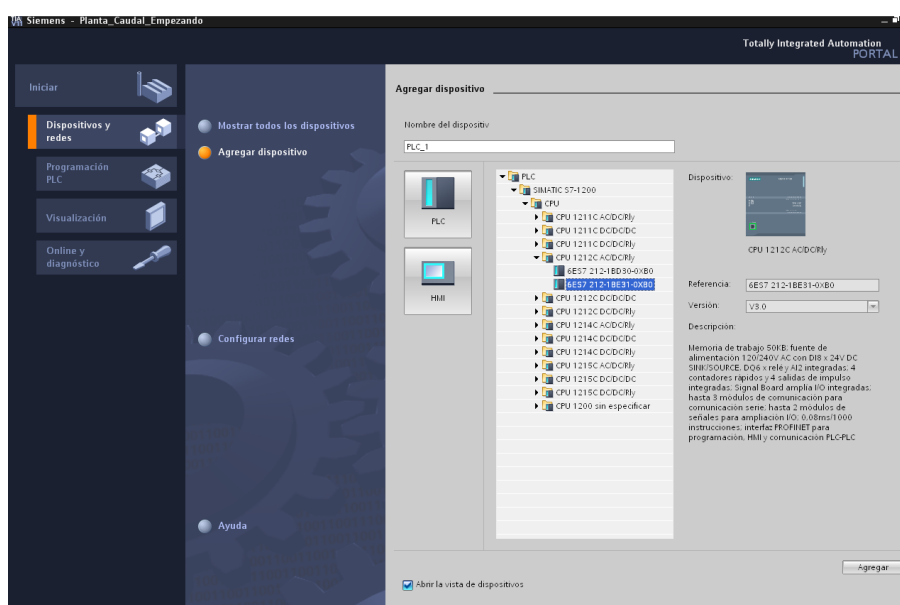


Figura 5.2: TIA PORTAL - Agregar dispositivos

4. Verificamos que la opción ‘Abrir vista de dispositivo’ esté activada. Dar clic en ‘Agregar’.

Resultado: Dentro de Vista de dispositivos vemos que aparece el controlador que hemos escogido para nuestro nuevo proyecto. Nuestro siguiente paso, será realizar la configuración del mismo.

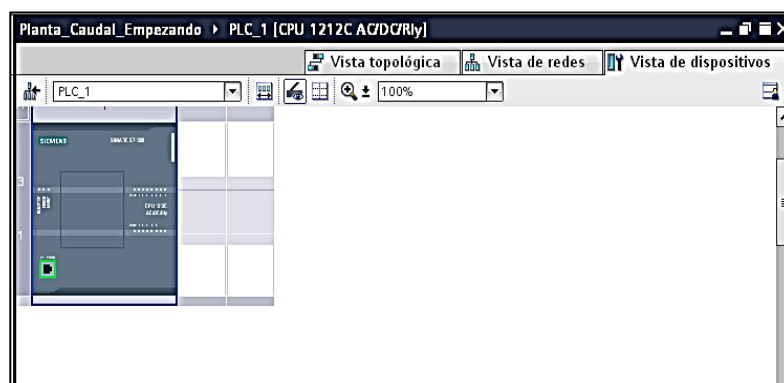


Figura 5.3 - TIA PORTAL: Vista de dispositivos.

Configuración del controlador

Una vez que se ha insertado el controlador, se procede a configurarlo de la siguiente manera:

1. Seleccionamos la interfaz PROFINET que aparece en la representación gráfica del controlador. Aparecen las propiedades del controlador en la ventana de inspección.

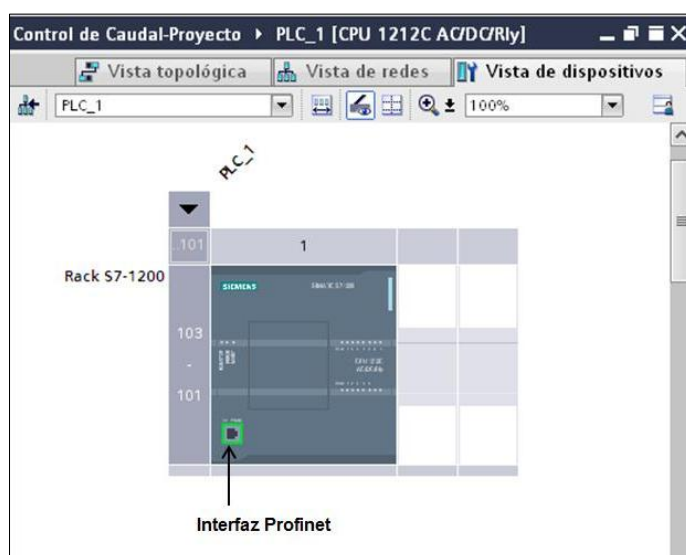


Figura 5.4 TIA PORTAL - Selección de Interfaz Profinet.

2. En propiedades ingresamos una dirección IP al controlador, así como también la máscara de Subred.

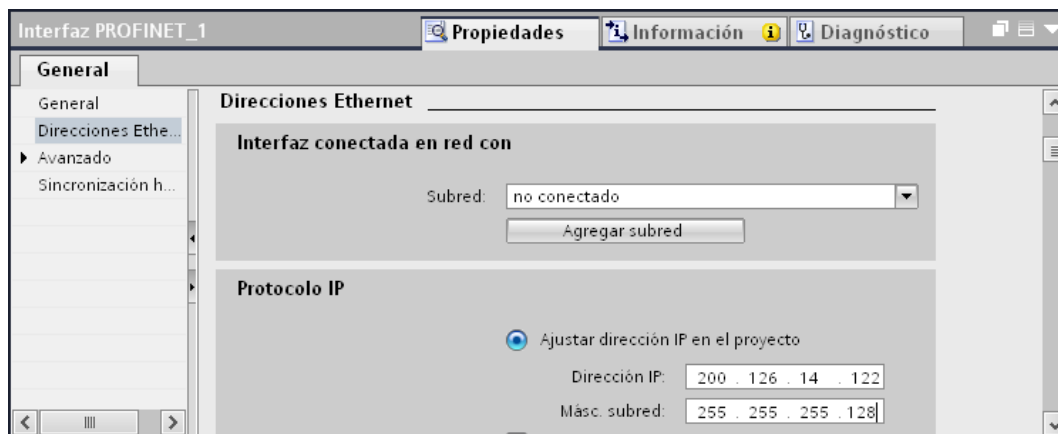


Figura 5.5: Interfaz Profinet - Propiedades

Añadir módulos a la configuración

Los módulos necesarios para el proyecto se arrastran desde el catálogo de hardware hacia los espacios disponibles en el área grafica de la vista de dispositivos.

1. Debido a que necesitamos un módulo de entradas y salidas analógicas, en la sección de Catálogo de hardware, buscamos el módulo 6ES7 234-4HE32-0XB0
2. Arrastramos el módulo hacia el slot ubicado a la derecha del controlador.

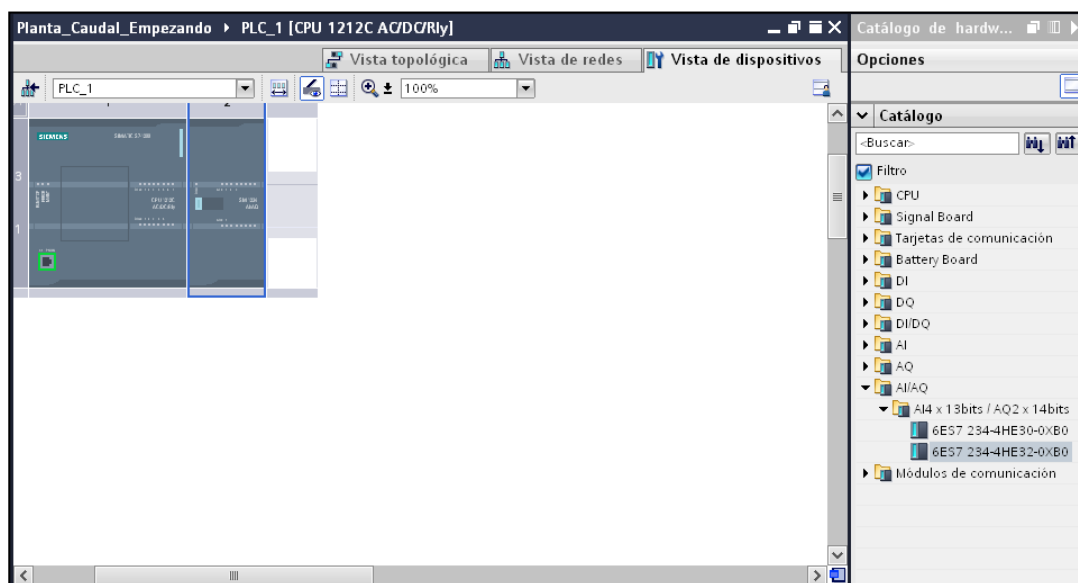


Figura 5.6: Vista de dispositivos - Inserción de módulo de señales analógicas

Configuración del módulo

1. Para configurar los parámetros del módulo, lo seleccionamos en la vista de dispositivos y se nos abre una ventana de propiedades donde se dispone a configurar los parámetros de las distintas entradas y salidas analógicas.
2. Las entradas analógicas disponen de parámetros tales como tipo de medición (intensidad o voltaje), rango (0 a 20 mA & 4 a 20 mA) y el filtrado.

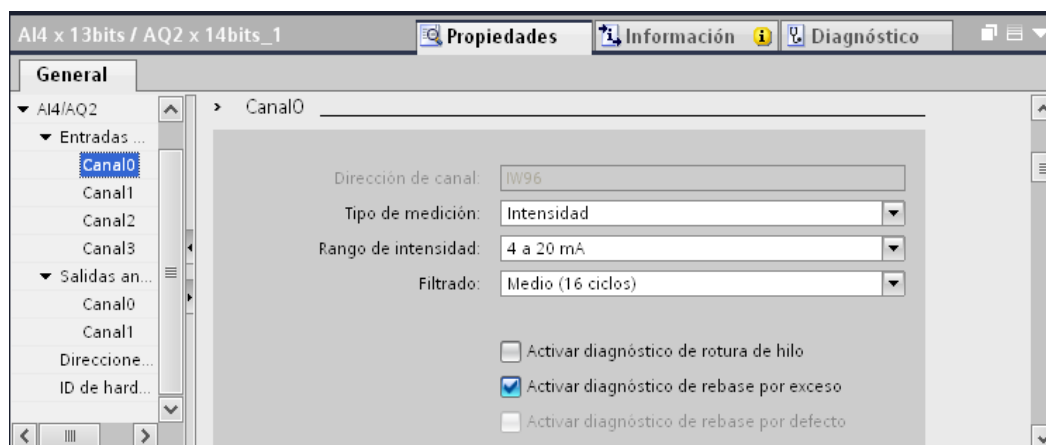


Figura 5.7: TIA PORTAL - Propiedades de entradas analógicas

3. En las salidas analógicas también es posible configurar el tipo de salida analógica (Intensidad o Voltaje) y el rango.

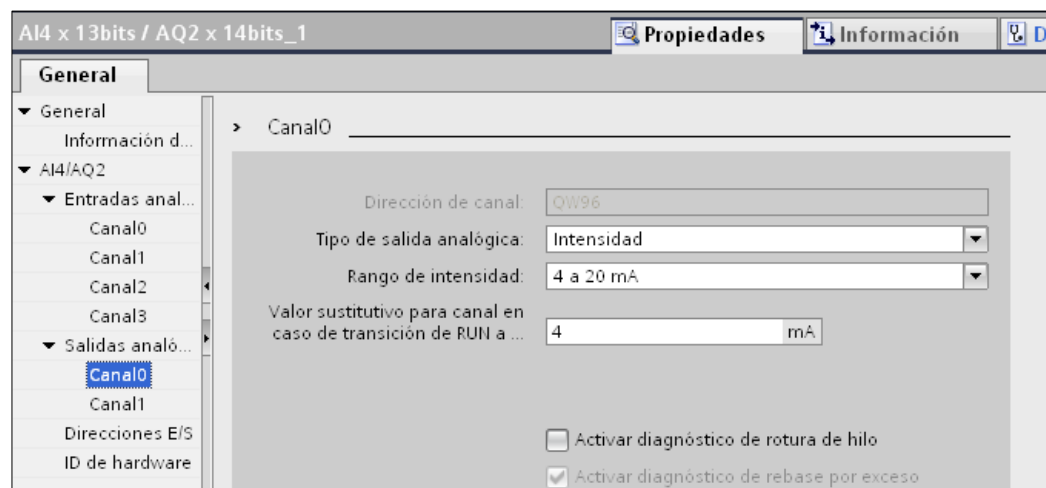


Figura 5.8: TIA PORTAL - Propiedades de salidas analógicas.

Crear el programa

En un proyecto de automatización debe existir al menos un bloque de organización de ciclo, en el cual se escriba el programa a ejecutar. Al crear un controlador en el proyecto, se crea automáticamente un OB de ciclo llamado Main [OB1].

Procedimiento para abrir un bloque de organización

1. En el 'Árbol del proyecto' abrir la sección 'bloques de programas'.

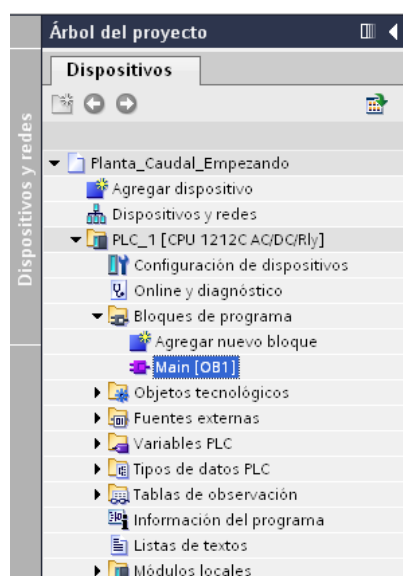


Figura 5.9: TIA PORTAL - Árbol del proyecto

2. Abrimos el bloque de organización 'Main OB1' haciendo doble clic. Aparece el editor de programación del bloque, en esta sección se empieza a crear el programa

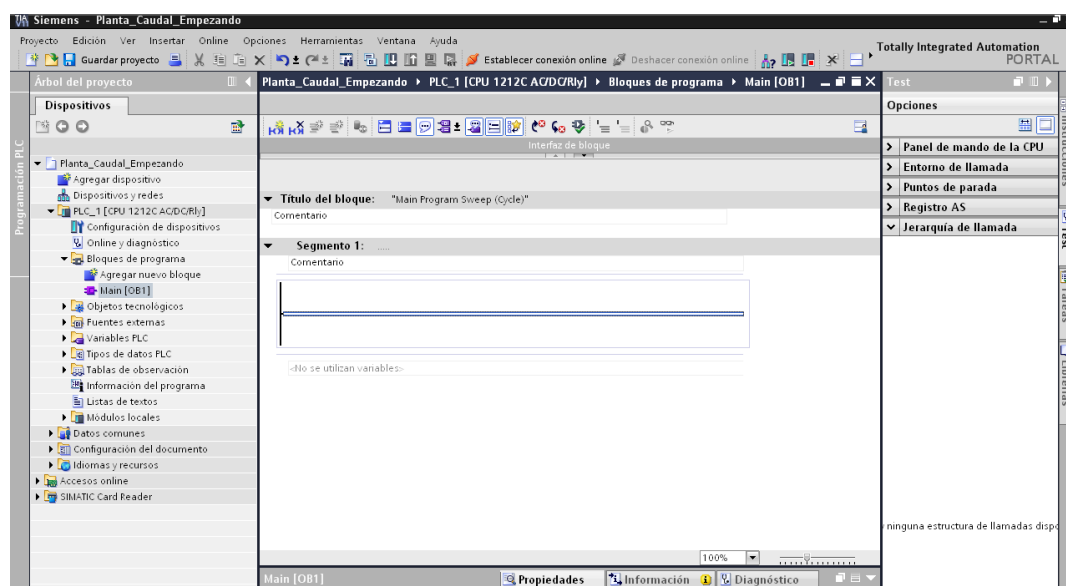


Figura 5.10: TIA PORTAL - Editor de Programación.

5.1 Práctica # 1: Normalización y escalado de valores de entrada y salida analógica.

Objetivos

Familiarización del PLC Siemens S7 – 1200, mediante el software de programación TIA PORTAL.

Normalizar y escalar valores para una entrada analógica (Transmisor de Caudal).

Normalizar y escalar valores para una salida analógica (Válvula).

Lista de materiales y equipos

Planta de Caudal RT 450

Módulo PLC S7-1200

Compresor

PC con software de programación TIA PORTAL

Cable Ethernet

Procedimiento

1. Realizar las conexiones descritas a continuación.

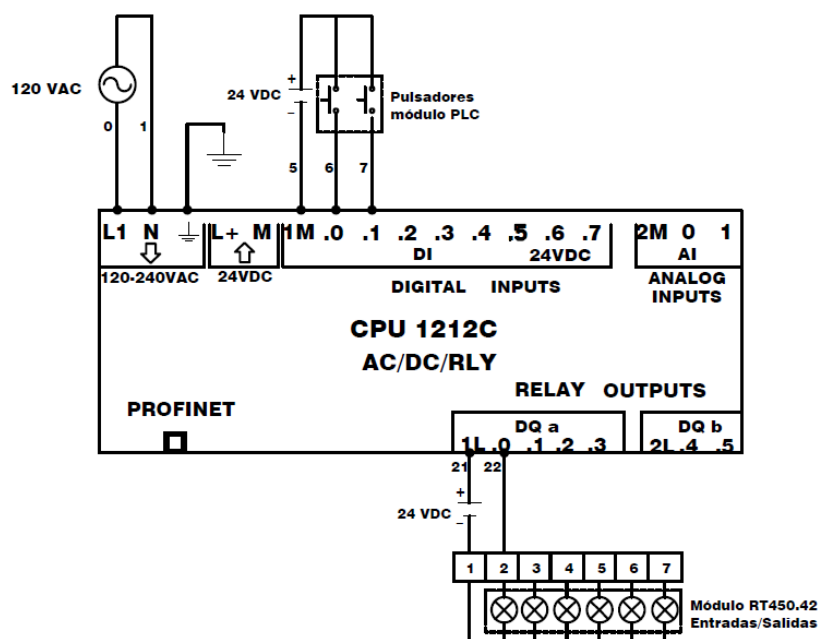


Figura 5.11: Práctica 1 - Diagrama de conexiones del controlador S7-1200

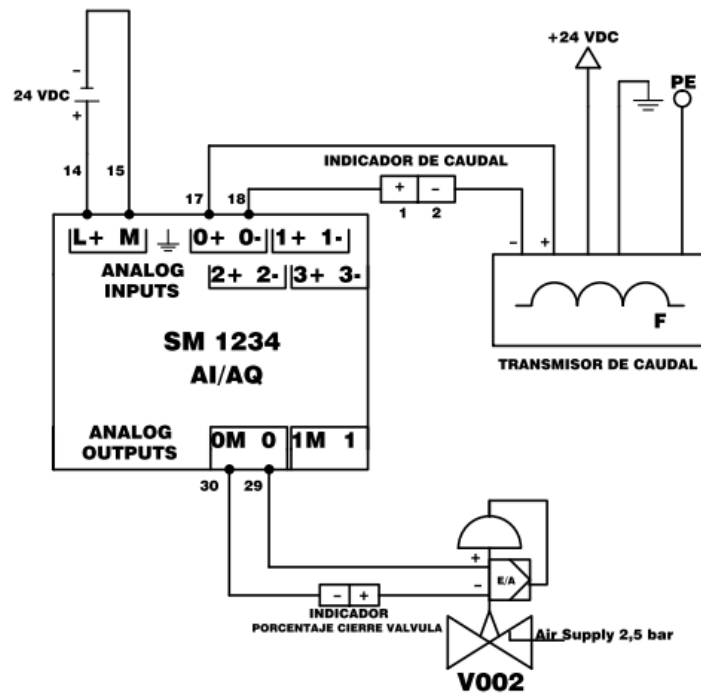


Figura 5.12: Práctica 1 - Diagrama de conexiones del módulo de señales

2. Crear un nuevo proyecto, configurar controlador y el módulo de señales.

3. Abrir el bloque de organización 'Main OB1'. En este apartado empezaremos con la programación, para lo cual en nuestro primer segmento insertamos las entradas %I0.0 (marcha), %I0.1 (Paro) las cuales nos servirá para validar nuestras condiciones iniciales.

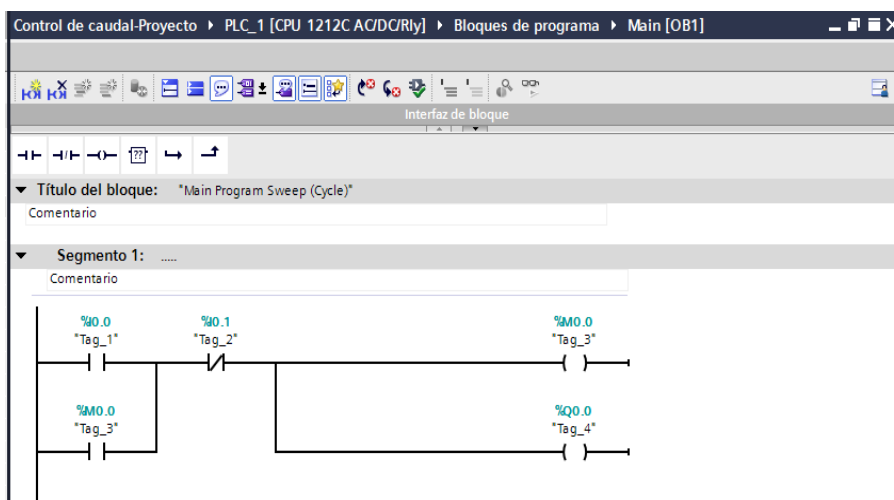


Figura 5.13: Práctica 1 - Bloque Main – Programación inicial

4. El siguiente paso consiste en dar nombre a las variables, damos clic derecho en la instrucción (contacto o bobina) y de la lista desplegable, hacemos clic en 'cambiar nombre de la variable', nos aparecerá una ventana en la cual escribimos el nuevo nombre de la variable. Clic en modificar.

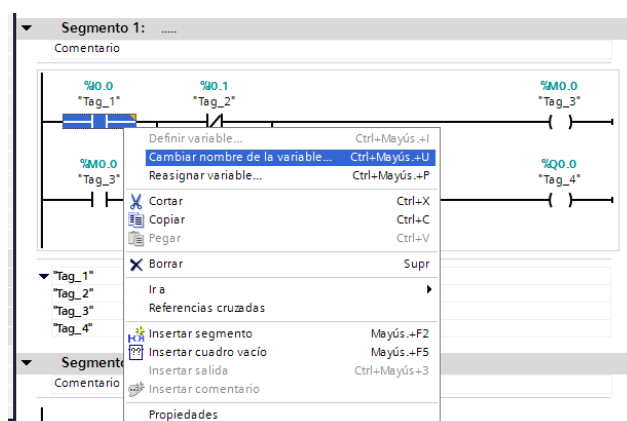


Figura 5.14: TIA PORTAL - Lista desplegable de la variable

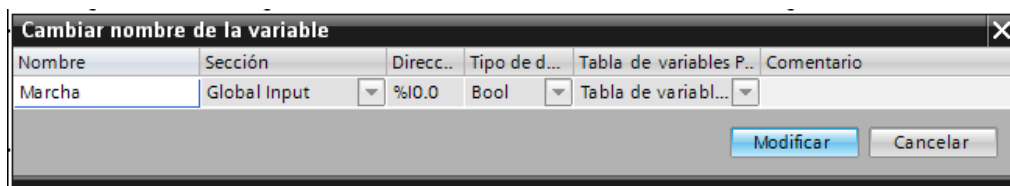


Figura 5.15: TIA PORTAL - Cambiar nombre de la variable

- 'Tag 1' (I0.0) = 'Marcha'.
- 'Tag 2' (I0.1) = 'Paro'.
- 'Tag 3' (M0.0) = 'marca Inicio'.
- 'Tag 4' (Q0.0) = 'Luz indicadora de Inicio'.

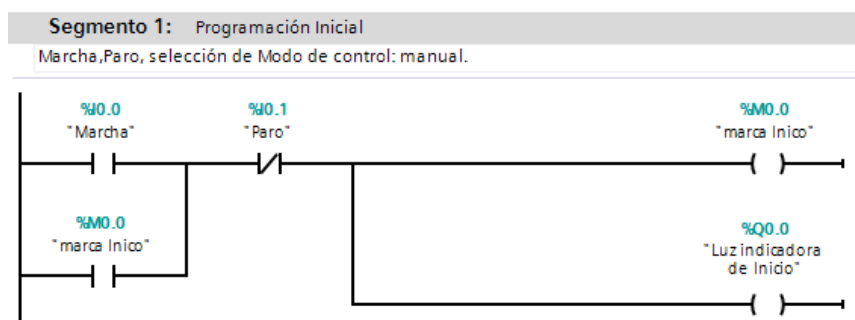


Figura 5.16: TIA PORTAL - Circuito de marcha y paro del sistema

5. Una vez realizado la programación inicial, procedemos a agregar los bloques NORM_X y SCALE_X.

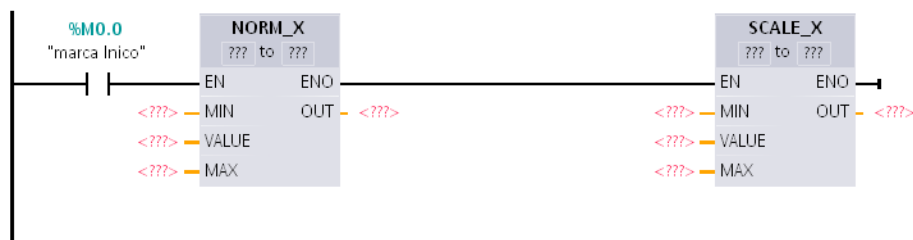


Figura 5.17: TIA PORTAL - Bloques para normalizar y escalar la entrada analógica

6. El siguiente paso es obtener los valores máximos y mínimos de los bloques NORM_X y SCALE_X. En el bloque NORM_X los valores MAX y MIN corresponden a los valores en bits que lee el transmisor de caudal. En el bloque SCALE_X los valores MAX y MIN corresponden a las unidades de ingeniería [l/min].

Existen dos indicadores: El indicador *SETPOINT - VALOR MANUAL* está escalado para valores de 0 al 100%, es decir que un valor de 0% equivale a 4mA y 100% equivale a 20 mA. El indicador *CAUDAL* está escalado para unidades de flujo en [l/min].

6.1 El valor mínimo de medida del transmisor de caudal, corresponde a 0 [l/min] lo cual es equivalente al mínimo flujo y al mínimo valor para la entrada analógica 0 [bits].

6.2 Para determinar el valor máximo de medida del transmisor de caudal, procedemos a conectar el transmisor de caudal al indicador *SETPOINT - VALOR MANUAL*. Luego encendemos la bomba y a continuación visualizamos en el indicador la señal de corriente que entrega el sensor en unidades de porcentaje (para este ejemplo el valor es 73,2%). Por regla de 3, podemos determinar que este valor en mA, es equivalente a:

100% → 20 mA

73,2 % → X → X= 14,64 mA

Desconectamos el indicador usado anteriormente y procedemos a conectar el transmisor de caudal al indicador *CAUDAL*, el cual está escalado para mostrar el valor de la variable de proceso en unidades de litros por minuto. Encendemos la bomba y a continuación visualizamos la medida de flujo que se muestra en el indicador (en este caso corresponde a 20 l/min). Luego calculamos con regla de 3, el valor máximo que nos dará el sensor cuando este registre 20 mA.

20 l/min → 14,64 mA

X → 20 mA → X = 27,32 [l/min]

Este será el valor máximo de flujo en unidad de [l/min], equivalente a 20 mA y al máximo valor para la entrada analógica. Con estos valores

máximos y mínimos de flujo calculados, se tiene que el rango a escalar será de 0 a 27,32 [l/min]. De esta manera, la entrada analógica representa un caudal en la que el valor de 0 de la entrada analógica representa 0 [l/min] y 27648 representa 27,32 [l/min].

7. Una vez obtenido los valores máximos y mínimos, se procede a llenar los respectivos bloques NORM_X y SCALE_X, de acuerdo a la siguiente tabla:

	MÍNIMO	MÁXIMO
Bloque NORM_X	0 bits	27648 bits
Bloque SCALE_X	0 [l/min]	27,32 [l/min]

Tabla 5.1: Valores máximos, mínimos bloques NORM_X y SCALE_X para el transmisor de caudal

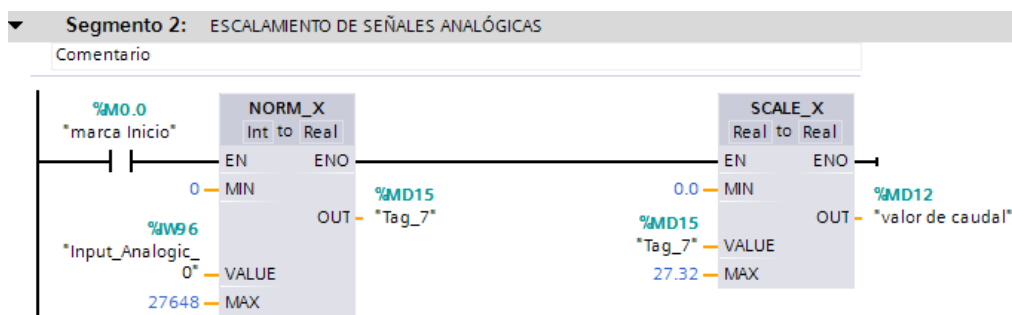


Figura 5.18: TIA PORTAL - Normalizado y Escalado de una entrada analógica

El valor resultante es el caudal representado por la entrada analógica en l/min. Los tipos de datos que se manejan en el bloque SCALE_X para la entrada analógica son: Real to Real. Los tipos de datos que se manejan en el bloque NORM_X para la entrada analógica son: Int to Real.

8. A continuación se va a realizar un procedimiento similar para escalar y normalizar los valores de la salida analógica (válvula). Procedemos a agregar los bloques NORM_X y SCALE_X.

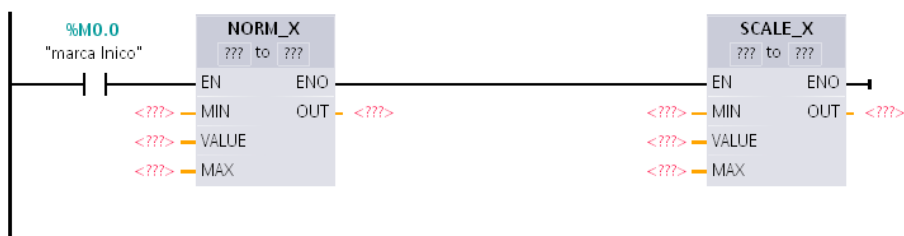


Figura 5.19: TIA PORTAL - Bloques para normalizar y escalar la salida analógica

9. El siguiente paso es obtener los valores máximos y mínimos de los bloques NORM_X y SCALE_X. En el bloque NORM_X los valores MAX y MIN corresponden a los valores de porcentaje de cierre de la válvula. En el bloque SCALE_X los valores MAX y MIN corresponden a los valores analógicos en bits.

9.1- El valor mínimo de porcentaje de cierre de la válvula, corresponde a 0 % lo cual es equivalente al mínimo porcentaje de cierre y al mínimo valor para la entrada analógica 0 [bits].

9.2- Para determinar el valor máximo de porcentaje de cierre de la válvula, procedemos a conectar las señales de la válvula al indicador *SETPOINT - VALOR MANUAL*. Encendemos la bomba y podemos visualizar que el valor que nos muestra el indicador es de 100%, lo cual es equivalente al máximo porcentaje de cierre de la válvula y al máximo valor para la salida analógica.

Con estos valores máximos y mínimos de porcentaje de cerrado de la válvula, se tiene que el rango a normalizar será de 0 a 100%. De esta manera, la salida analógica representa un ajuste del porcentaje de cierre

de la válvula de control, en la que el valor de 0 en la salida analógica representa un valor de 0% y 27648 representa 100%.

9.3- Una vez obtenido los valores máximos y mínimos analógicos y normalizados, se procede a llenar en los respectivos bloques NORM_X y SCALE_X, de acuerdo a la siguiente tabla:

	MÍNIMO	MÁXIMO
Bloque NORM_X	0 %	100%
Bloque SCALE_X	0 bits	27648 bits

Tabla 5.2: Valores máximos, mínimos bloques NORM_X y SCALE_X para la válvula de control

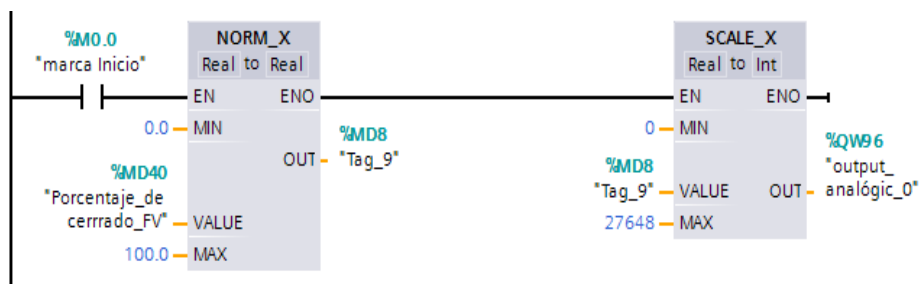


Figura 5.20: TIA PORTAL - Normalizado y Escalado de una salida analógica

Los tipos de datos que se manejan en el bloque SCALE_X para la salida analógica son: Real to Int. Los tipos de datos que se manejan en el bloque NORM_X para la salida analógica son: Real to Real.

10. Para verificar que los valores escalados para la entrada y salida analógica son correctos, mediante un bloque MOVE, se envía un determinado valor de porcentaje a la válvula, logrando así variar el caudal de la planta.

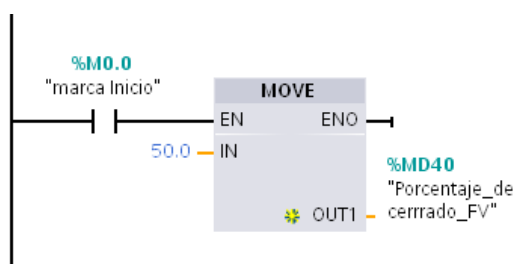


Figura 5.21: TIA Portal - Bloque MOVE

11. Guardamos los ajustes realizados haciendo clic en el botón 'Guardar proyecto' en la barra de herramientas.

12. Probar el programa creado, visualizando el estado del mismo, para esto se procede del siguiente modo:

12.1 Compilar el programa para verificar que no existen errores de programación.

12.2- Cargar el programa en el controlador.

12.3 Activar la conexión online. Luego damos clic en visualización online lo cual nos permite ver el estado de las variables.

13. Finalmente comparar el valor de caudal mostrado en el indicador, deberá ser igual al valor de la variable escalada %MD12 en el TIA PORTAL.

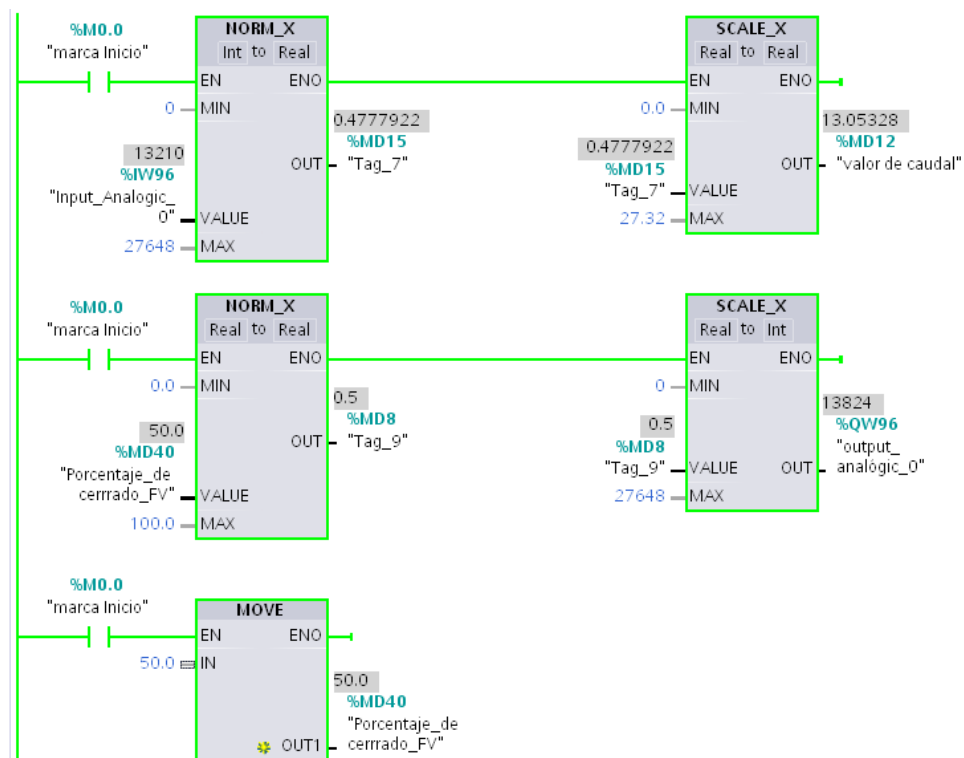


Figura 5.22: TIA Portal, Visualización de estado de variable caudal



Figura 5.23: Indicador digital Caudal (L/min)

5.2 Práctica # 2: Operación de la planta de caudal: Modo manual.

Objetivo

Establecer un control de lazo abierto variando directamente el porcentaje de cierre de la válvula.

Lista de materiales y equipos

Planta de Caudal RT 450

Módulo PLC S7-1200

Compresor

PC con software de programación TIA PORTAL

Cable Ethernet

Procedimiento

1. Realizar las conexiones descritas a continuación.

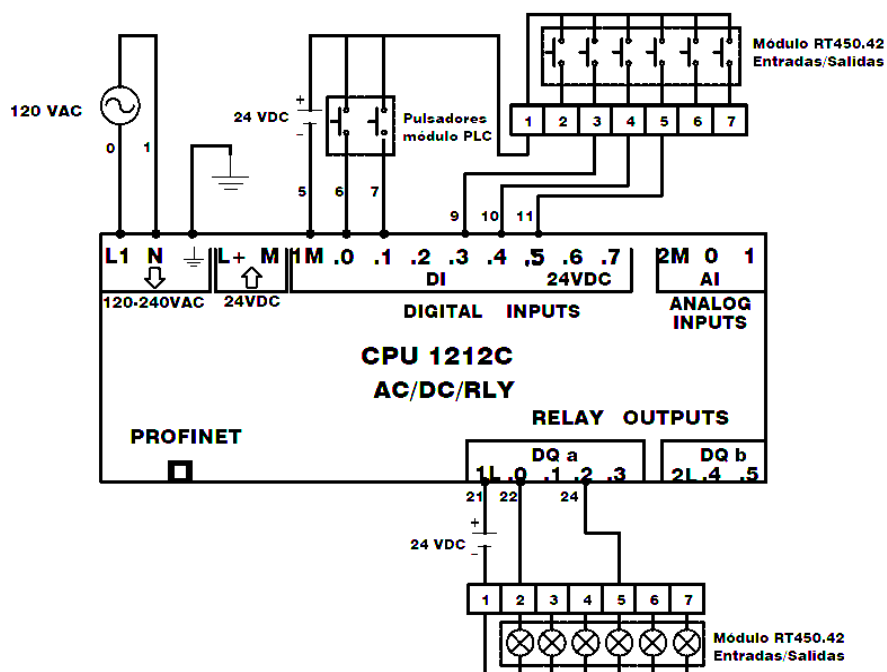


Figura 5.24: Práctica 2 - Diagrama de conexiones del controlador S7-1200

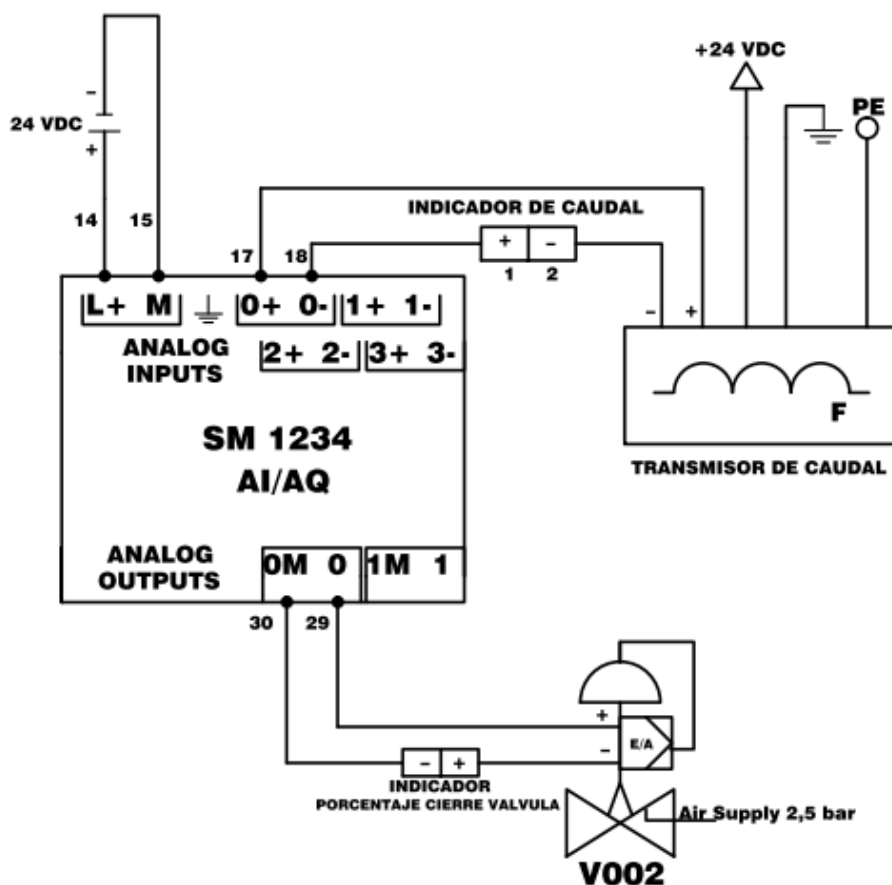


Figura 5.25: Práctica 2 - Diagrama de conexiones del módulo de señales analógicas

2. Realice el circuito de marcha y paro del sistema, así como también el procedimiento para escalar y normalizar valores para entradas y salidas analógicas descrito en la práctica 1.
3. En la figura 5.27 se muestra la selección del modo de control manual a partir de la entrada digital I0.3 (Pulsador).

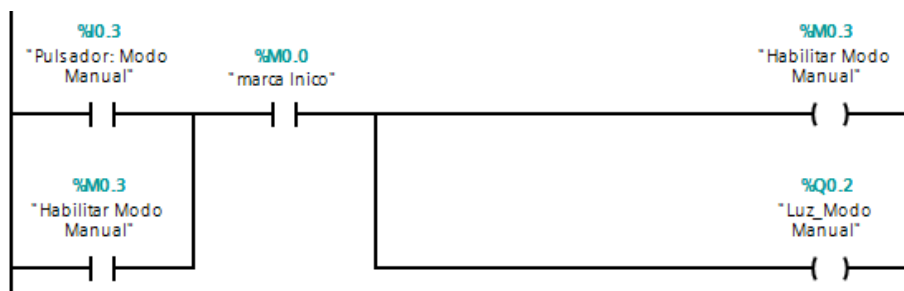


Figura 5.26: TIA PORTAL - Selección de control manual

4. A continuación hacemos doble clic en Agregar nuevo bloque, para crear un OB de alarma cíclica.

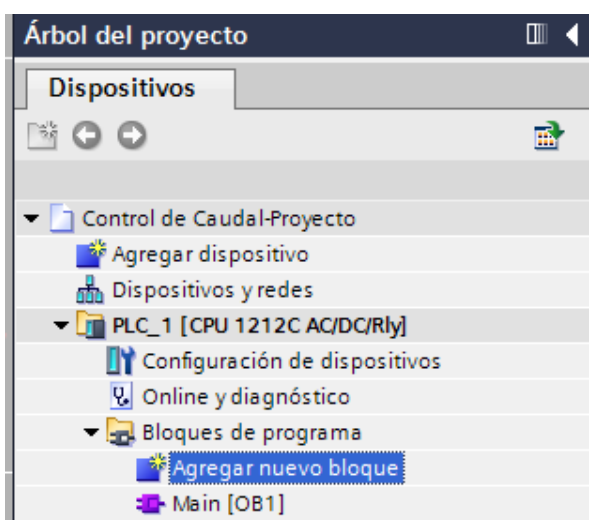


Figura 5.27: TIA PORTAL - Agregar bloque de datos

5. Aparecerá una ventana 'Agregar nuevo bloque'. Dentro de bloque de organización, seleccionamos la opción Cyclic interrupt, agregamos un nombre 'Operación Local' y un tiempo de ciclo igual a 500 ms. Damos clic en aceptar.

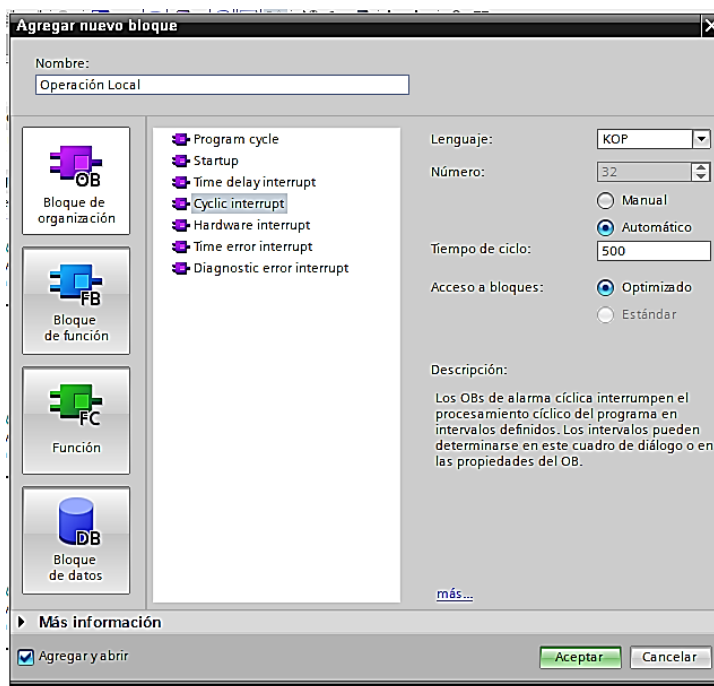


Figura 5.28: TIA PORTAL - Selección de OB de alarma cíclica

6. Una vez creado el bloque de Operación Local, realizar el código que nos permite manipular la variable de salida 'Porcentaje de cierre FV' mediante el uso de los pulsadores 'Aumentar' y 'Disminuir'. Limitamos el porcentaje de cierre de la válvula, es decir, que no sea superior a 100% ni inferior a 0%.

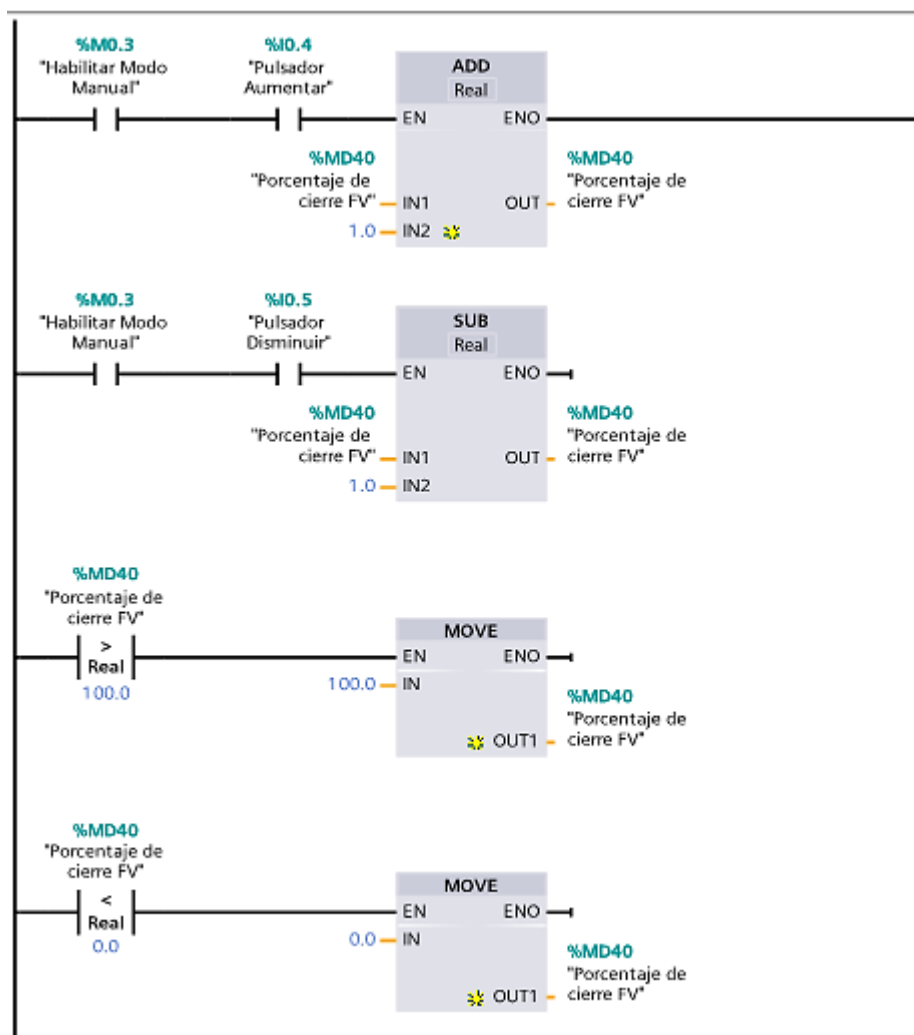


Figura 5.29: TIA PORTAL - Bloque Operación Local – variación de valor manual.

7. Guardamos los ajustes realizados haciendo clic en el botón 'Guardar proyecto' en la barra de herramientas.
8. Compilar y cargar el programa en el controlador.
9. Activar la conexión online. Luego damos clic en visualización online lo cual nos permite ver el estado de las variables.

10. Ejecutar el control manual del proceso, manejando la planta localmente haciendo uso de los pulsadores del módulo PLC y del módulo entradas/salidas RT450.42

5.3 Práctica # 3: Operación de la planta de caudal: Modo automático.

Objetivos

Operar la planta de caudal en modo automático.

Realizar un control PI de la variable de proceso (caudal), mediante el bloque controlador del TIA PORTAL.

Lista de materiales y equipos

Planta de Caudal RT 450

Módulo PLC S7-1200

Compresor

PC con software de programación TIA PORTAL

Cable Ethernet

Procedimiento

1. Realizar las conexiones descritas a continuación.

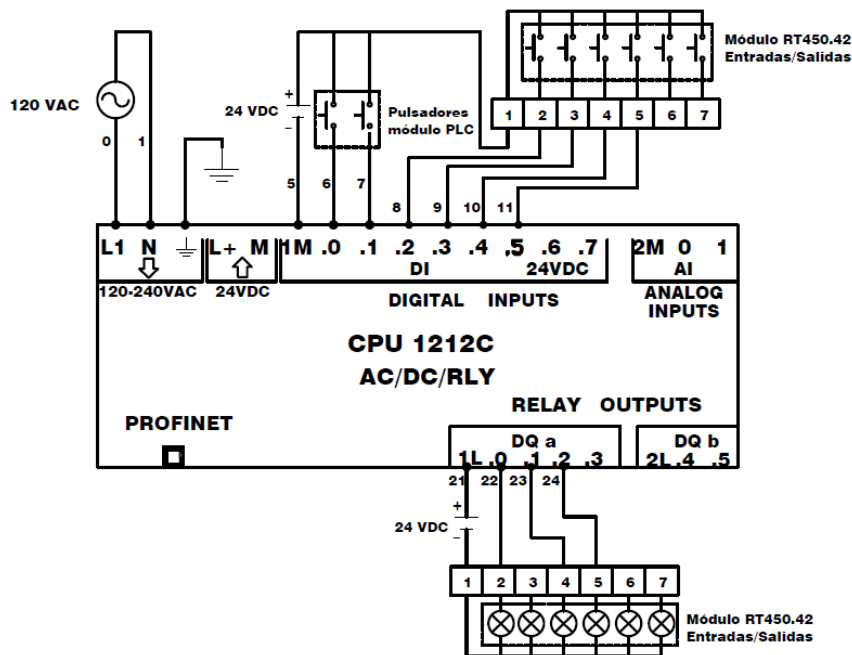


Figura 5.30: Práctica 3 - Diagrama de conexiones del controlador S7-1200

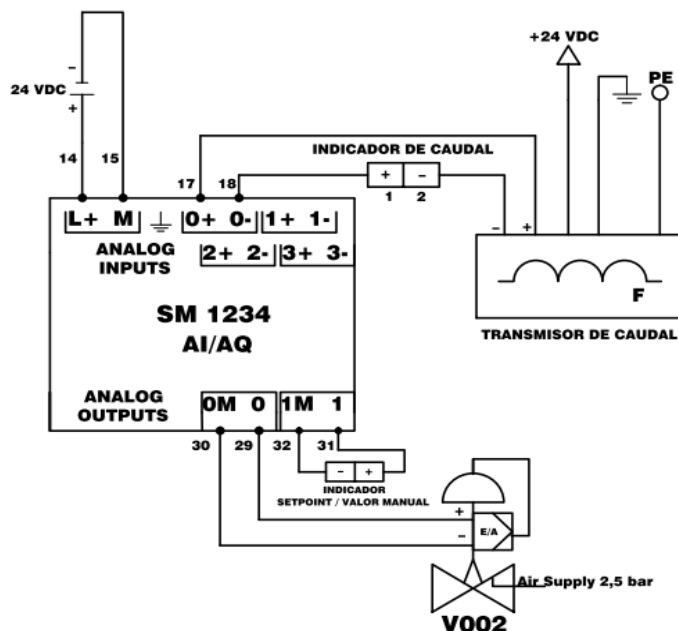


Figura 5.31: Práctica 3 - Diagrama de conexiones del módulo de señales

2. Realizar el circuito de marcha y paro del sistema, así como también el procedimiento para escalar y normalizar valores para entradas y salidas analógicas descrito en la práctica 1.

3. En la figura 5.32 se muestra la selección del modo de control automático a partir de la entrada digital I0.2 (Pulsador) y la activación de la variable M0.3 habilita el Bloque PID para realizar un control de modo manual.

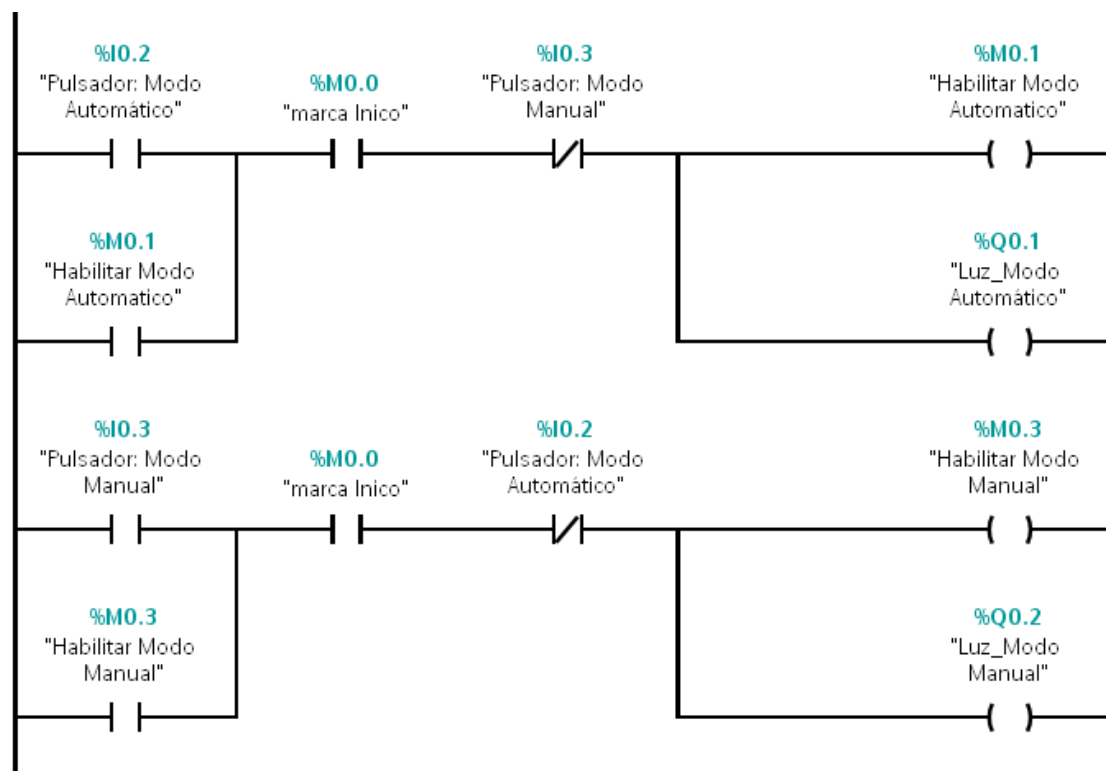


Figura 5.32: TIA PORTAL - Selección de control automático o manual

4. Realizar la programación para mostrar en el indicador *SETPOINT – VALOR MANUAL* el valor de la consigna q se desea fijar mediante los modulos de entrada salida RT-450, cabe recalcar que este valor esta escalado de 0 a 100, por lo que un valor de 100% equivale a 27648 y un valor de 20 l/min equivale a 5530 bits.

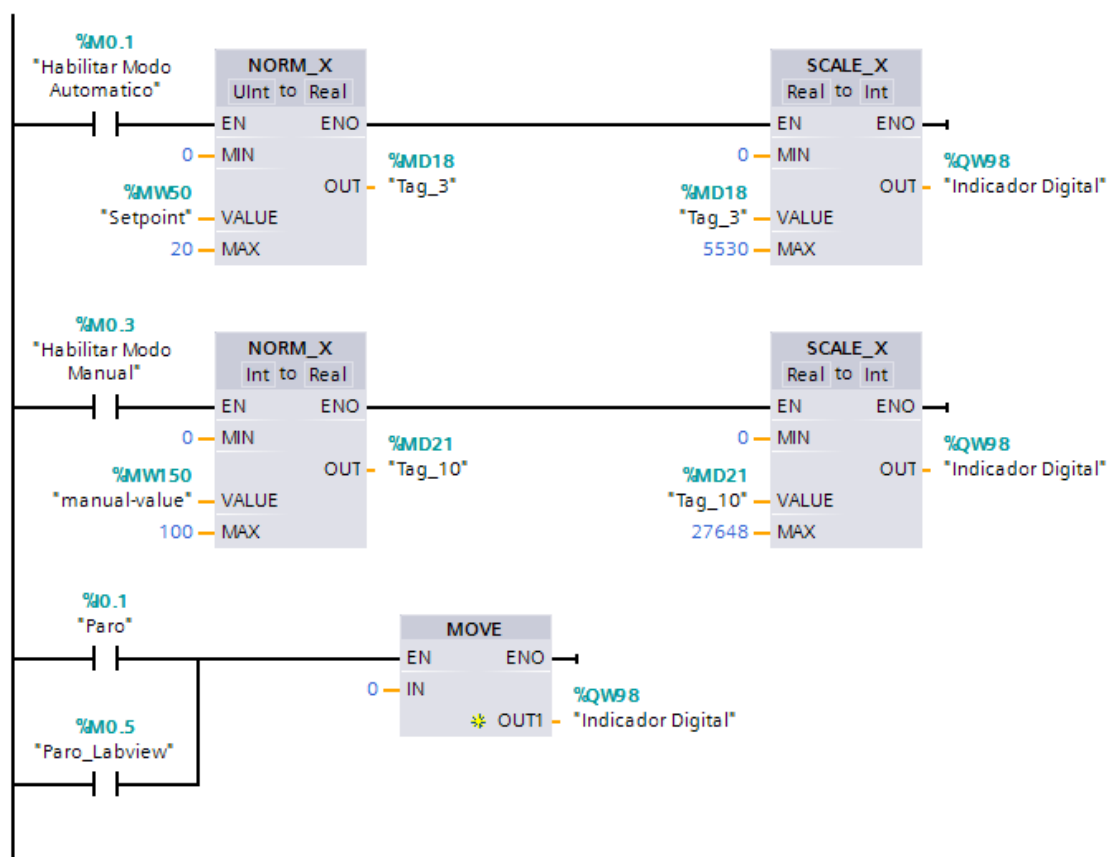


Figura 5.33: TIA PORTAL - Bloques para indicador digital SETPOINT -

VALOR MANUAL

5. A continuación realizamos la programación de los siguiente bloques para mantener el valor de Setpoint durante la transición del modo manual al modo automático. De igual manera, se valida para que el valor manual sea un valor aproximado durante la transición del modo automático al modo manual.

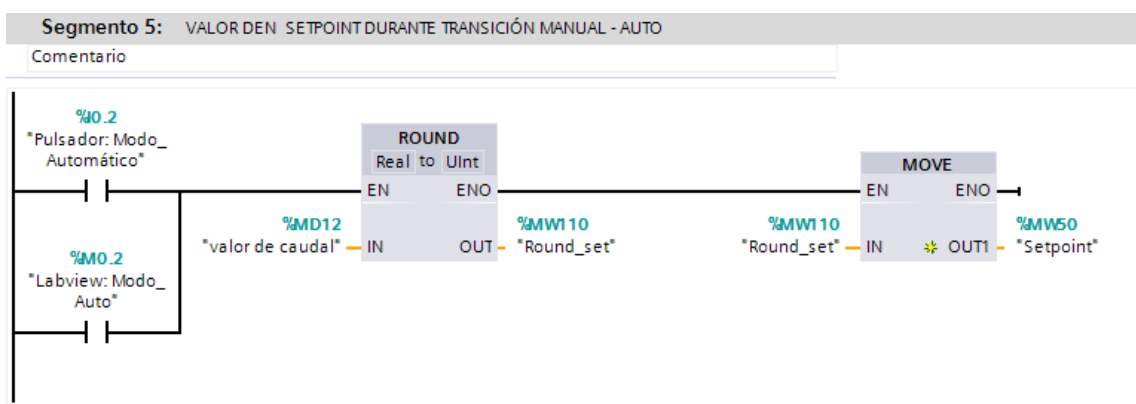


Figura 5.34. TIA PORTAL - Transición de modo manual a modo automático

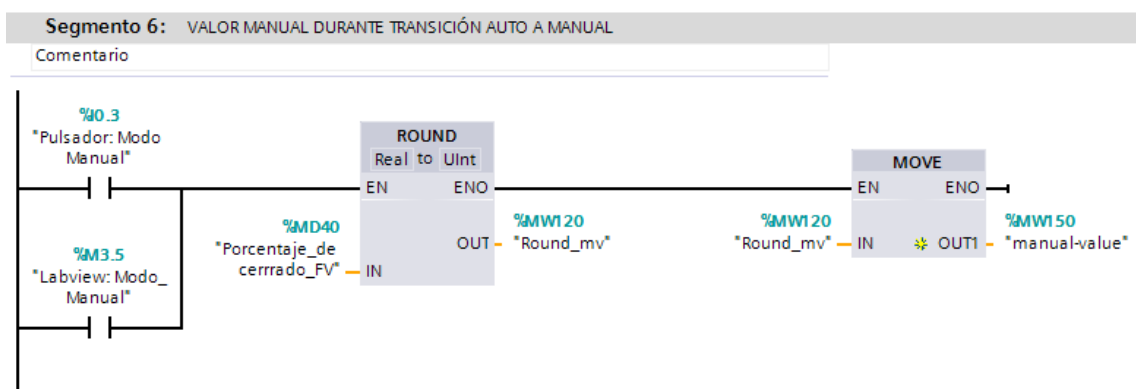


Figura 5.35 TIA PORTAL - Transición de modo automático a modo manual

6. Crear un OB de alarma cíclica con tiempo de ciclo igual a 500 ms.

Una vez creado el OB de alarma cíclica, realizar el código que nos permite variar el valor deseado o Setpoint, mediante el manejo de los pulsadores 'Aumentar' y 'Disminuir' (figura 5.36). Limitamos el valor Setpoint, es decir, que no sea superior a 20 [l/min] ni inferior a 2 [l/min]. A continuación se habilita la misma función para variar el valor manual con el uso de los pulsadores 'Aumentar' y 'Disminuir'(figura 5.29), esto cuando se active el modo de operación manual en el bloque PID.

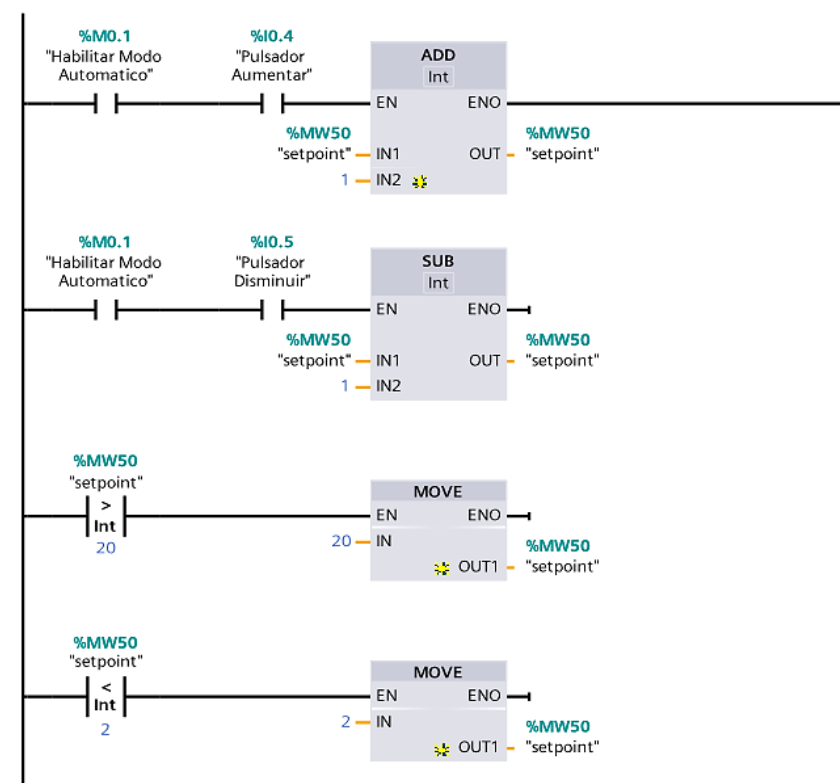


Figura 5.36: TIA PORTAL - Bloque Operación Local – Variación de Setpoint

7. El siguiente paso es crear un bloque OB de alarma cíclica en el que se llamará al bloque regulador PID. Hacemos doble clic en Agregar nuevo bloque para crear un bloque OB de alarma cíclica.

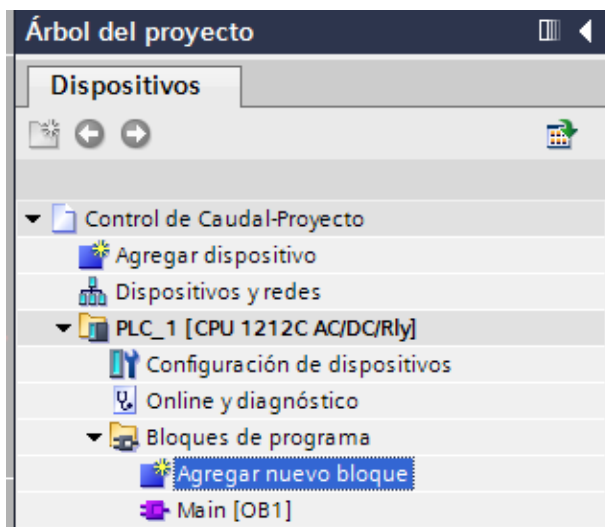


Figura 5.37: TIA PORTAL - Agregar nuevo bloque

8. Aparecerá una ventana 'Agregar nuevo bloque'. Dentro de bloque de organización, seleccionamos la opción Cyclic interrupt, agregamos un nombre 'Operación Local' y un tiempo de ciclo igual a 100 ms. Damos clic en Aceptar.

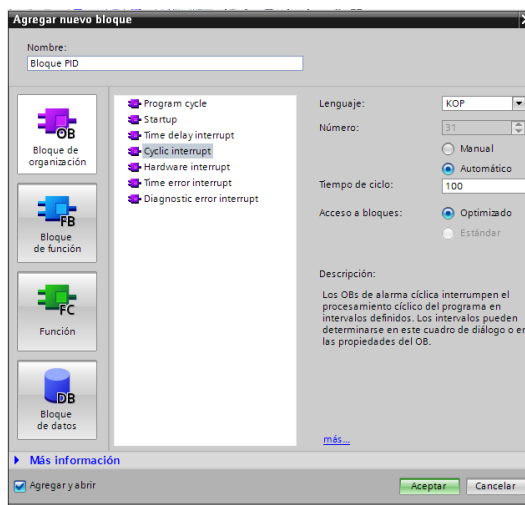


Figura 5.38: TIA PORTAL - Bloque OB de alarma cíclica

9. Crear el objeto tecnológico "PID_Compact". Dentro de la instrucción Tecnología, expanda la carpeta 'PID Control' y arrastre el objeto PID_Compact hacia el segmento 1.

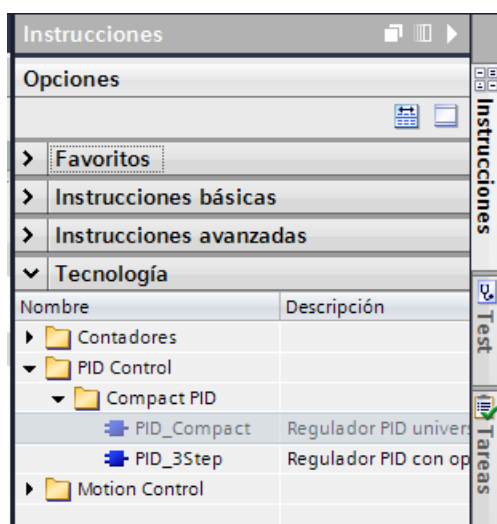


Figura 5.39: TIA PORTAL - Instrucciones PID_Compact

10. Automáticamente aparecerá una ventana 'Opciones de llamada' y procedemos a dar un nombre al Bloque PID_Compact y damos clic en aceptar.

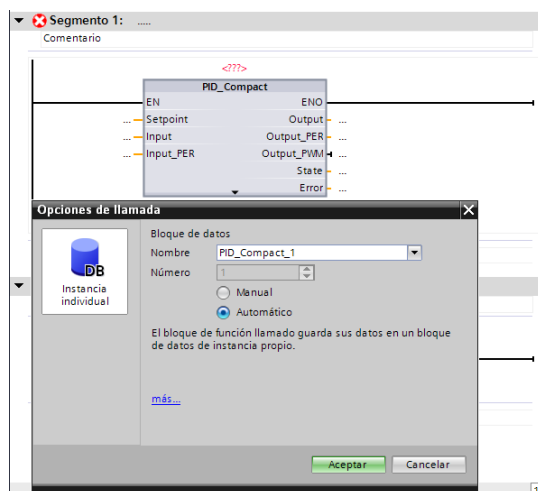


Figura 5.40: TIA PORTAL - Insertando bloque PID_Compact al segmento 1

11. A continuación insertamos las variables que irán a los parámetros del bloque PID_compact:

- Setpoint: Valor deseado de caudal en modo automático.
- Input: Valor de variable controlada (Caudal).

- ManualEnable: Si ManualEnable=True, el valor de proceso para operación manual (Manual Value) se reproduce en la variable escalada (Porcentaje de cierre_FV).
- ManualValue: Valor de proceso para operación manual.
- Output: Valor de salida (Porcentaje de cierre FV).
- State: Estado operativo del regulador PID.

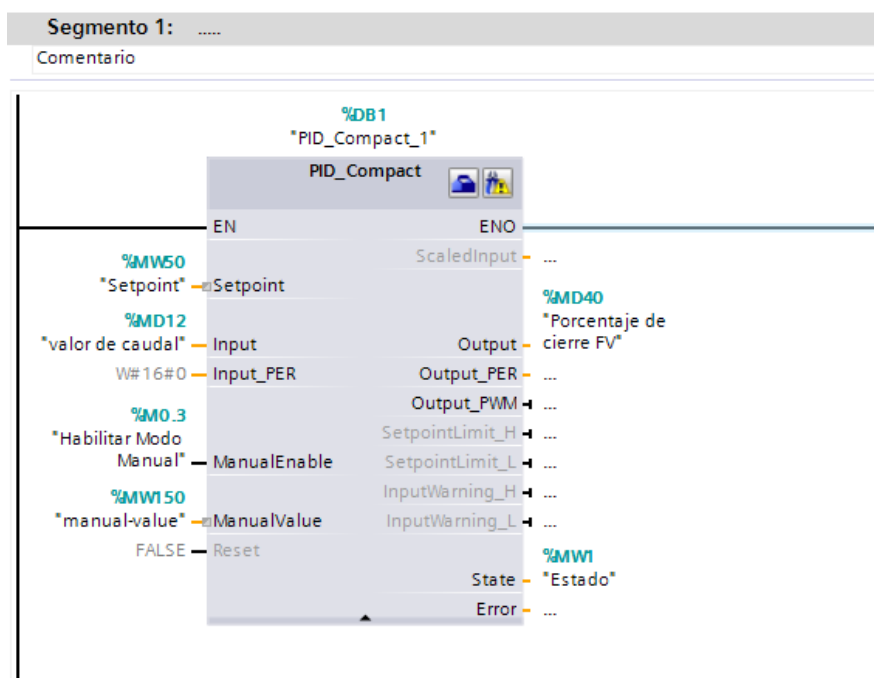


Figura 5.41: TIA PORTAL - Ajuste de parámetros de Bloque PID

12. En un nuevo segmento se agrega un bloque MOVE y utilice sRet.i/mode para cambiar el estado del regulador PID a modo automático. De

igual manera fijar el estado del Bloque PID a Inactivo cuando no se este realizando control automático.

- Estado = 0: Inactivo
- Estado = 1: Optimización Inicial
- Estado = 2: Optimización Fina Manual
- Estado = 3: Modo Automático
- Estado = 4: Modo Manual

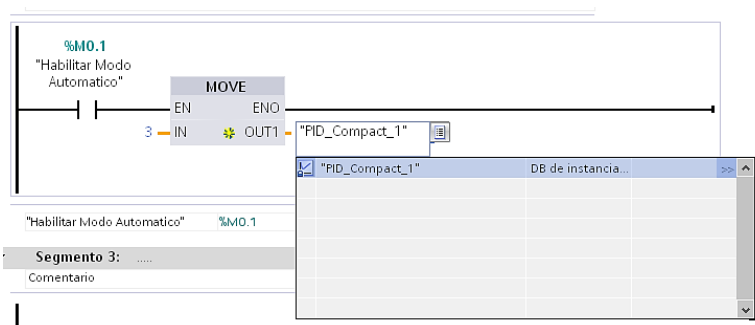


Figura 5.42: TIA PORTAL - Llamado del Bloque PID

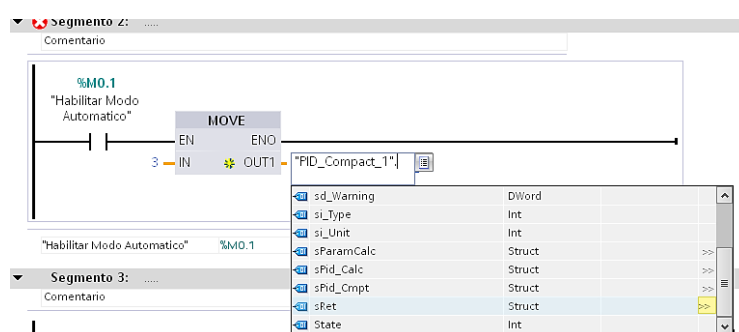


Figura 5.43: TIA PORTAL - Selección del modo sRet

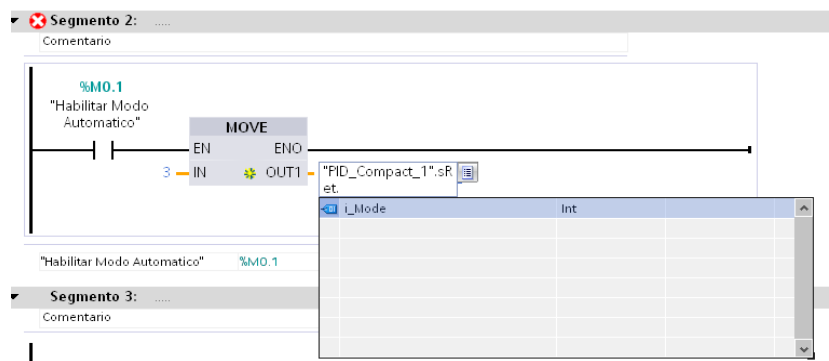


Figura 5.44: TIA PORTAL - Selección de i_Mode

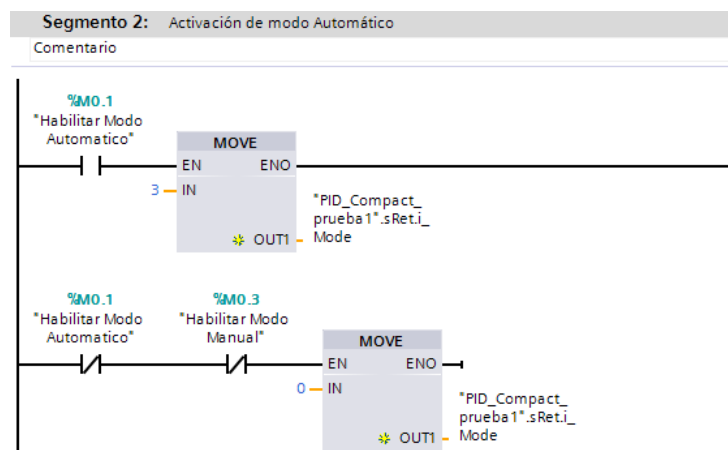


Figura 5.45: TIA PORTAL - Manejo de estado del Bloque PID

13. Configurar el regulador PID

El funcionamiento del regulador PID lo determinan los parámetros del objeto tecnológico.

13.1- Ajustes básicos: Abrir la configuración del regulador PID haciendo clic en la Ventana de inspección. Seleccionamos el tipo de regulación 'Caudal' y unidades de ingeniería en [l/min]. Debido a que nuestro proceso es inverso (el caudal disminuye al aumentar el porcentaje de cierre de la válvula o viceversa), hacemos clic en inversión sentido de regulación. Para los parámetros de entrada/salida, de la lista desplegable 'Input', seleccionamos la opción 'Input' y de la lista desplegable 'Output', seleccionamos la opción 'Output'.

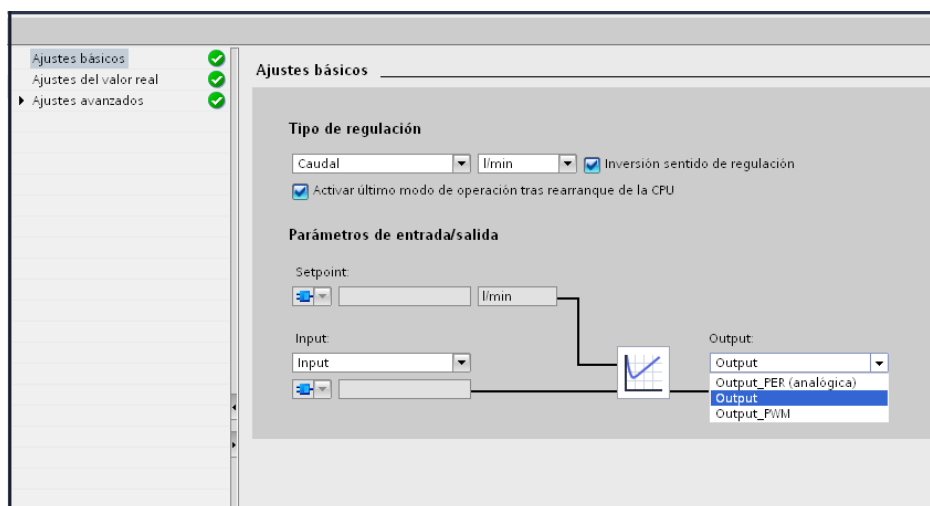


Figura 5.46: Configuración del regulador PID - Ajustes básicos

13.2- Ajustes del valor real: Si en los ajustes básicos se eligió la opción 'Input', la opción Input_PER estará desactivada. Ajustar los valores

límites superior e inferior del valor real, tal como se muestra en la figura 5.47.

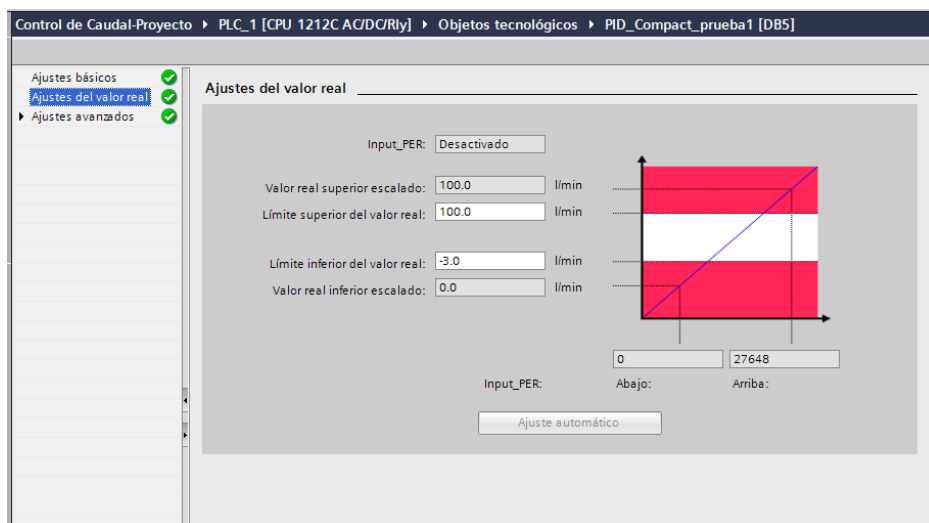


Figura 5.47: Configuración del regulador PID - Ajustes del valor real

13.3- Ajustes avanzados: En la opción 'monitorización del valor real', el valor límite superior de advertencia corresponde a 27.0 [l/min] y el valor límite inferior de advertencia corresponde a 0.0 [l/min]. En la siguiente opción 'Límites del valor de salida' ajustamos los valores límites superiores e inferiores de la variable manipulada, tal como se muestra en la figura 5.49. Por último en la opción 'Parámetros PID', escogemos la estructura de regulación PI y ajustamos los parámetros de acuerdo a la figura 3.22 que corresponden a los valores determinados por el fabricante.

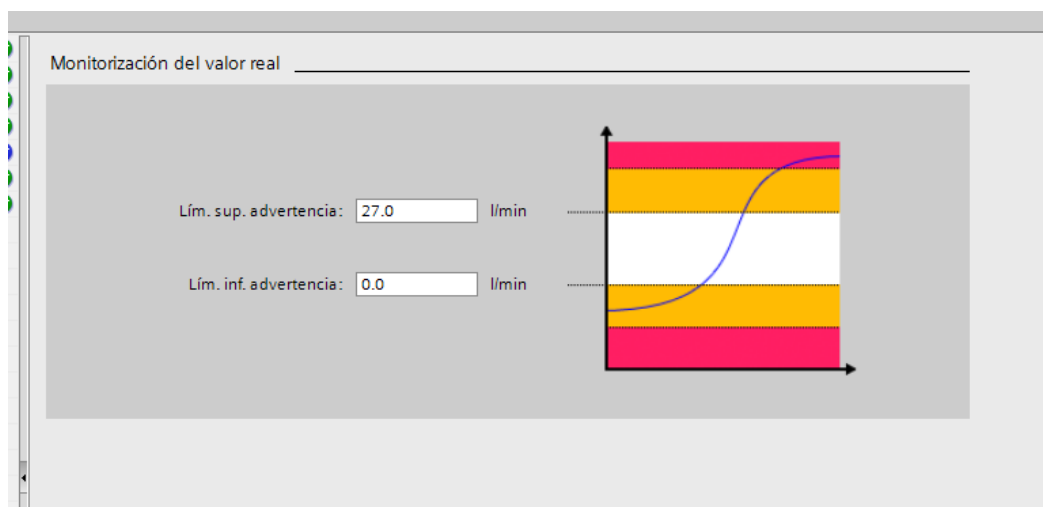


Figura 5.48: Configuración del regulador PID - Ajustes avanzados –
Monitorización del valor real

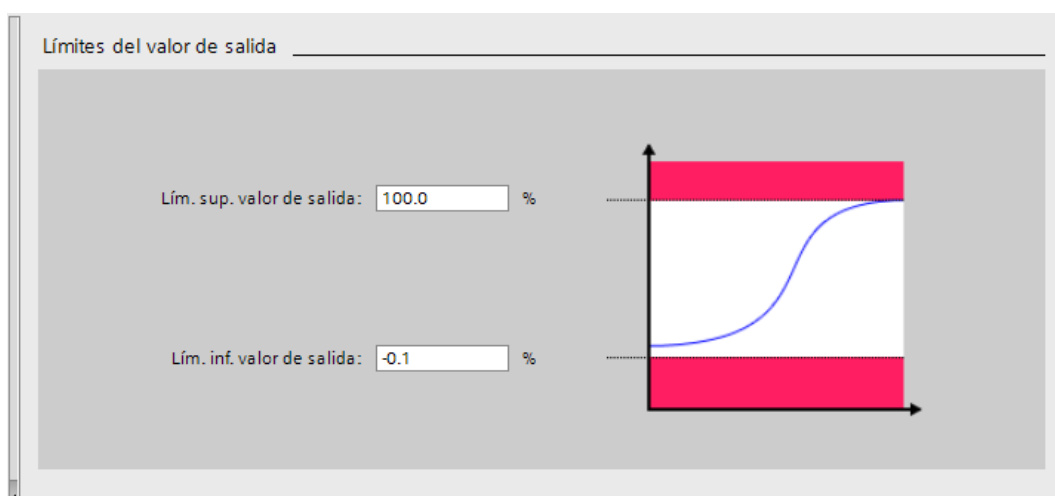


Figura 5.49: Configuración del regulador PID - Ajustes avanzados –
Límites del valor de salida

Parámetros PID

Activar entrada manual

Ganancia proporcional:

Tiempo de integración: s

Tiempo derivativo: s

Coeficiente retardo derivativo:

Ponderación de la acción P:

Ponderación de la acción D:

Tiempo muestreo algoritmo PID: s

Regla para la optimización

Estructura del regulador:

Figura 5.50: Configuración del regulador PID - Ajustes avanzados -
Parámetros PID

14. Guardamos los ajustes realizados haciendo clic en el botón 'Guardar proyecto' en la barra de herramientas.
15. Compilar y cargar el programa en el controlador.
16. Activar la conexión online. Luego damos clic en visualización online lo cual nos permite ver el estado de las variables.
17. Ejecutar el control automático del proceso, manejando la planta localmente haciendo uso de los pulsadores del módulo PLC y del módulo

entradas/salidas RT450.42, para ello se fija un valor cualesquiera de setpoint y observamos la respuesta de regulación del sistema.

5.4 Práctica # 4: Operación remota desde Labview.

Objetivos

Realizar la configuración de un servidor OPC para la comunicación del PLC con una interfaz gráfica.

Operar remotamente la planta de caudal a través de un SCADA a implementar en Labview.

Lista de materiales y equipos

Planta de Caudal RT 450

Módulo PLC S7-1200

Compresor

PC con software de programación TIA PORTAL

Cable Ethernet

Procedimiento

1. Realizar las conexiones descritas a continuación.

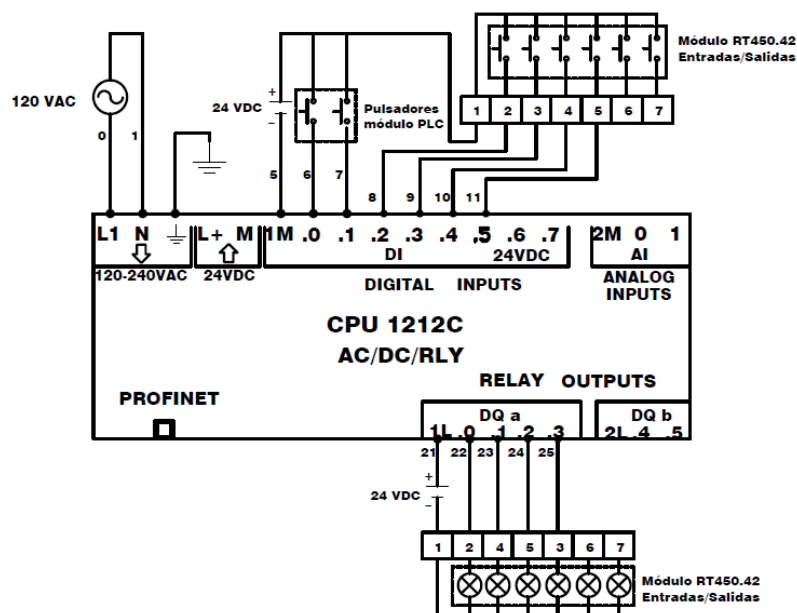


Figura 5.51: Práctica 4 - Diagrama de conexiones del controlador S7-1200

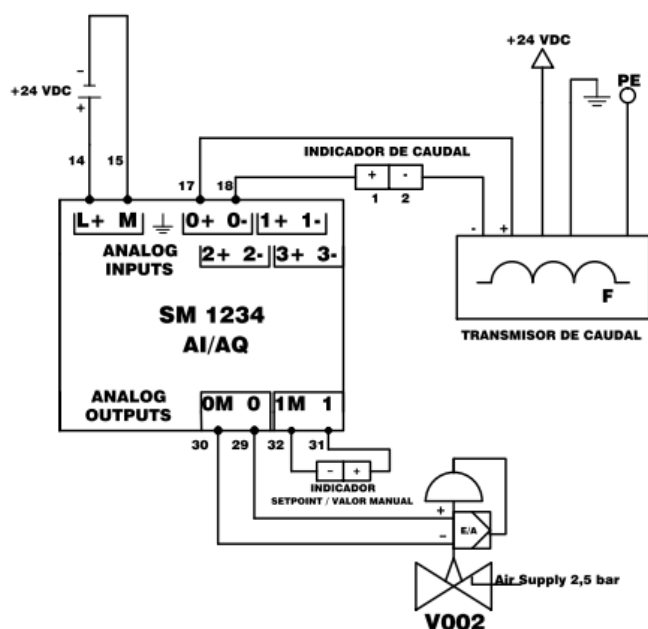


Figura 5.52: Práctica 4 - Diagrama de conexiones del módulo de señales

2. A partir de la programación realizada en la práctica 3, realizar las modificaciones que permitan activar los controles del sistema desde señales de comando por SCADA: marcha, paro, selección de control manual, automático, valor de setpoint, cargar setpoint, valor manual, cargar valor manual.

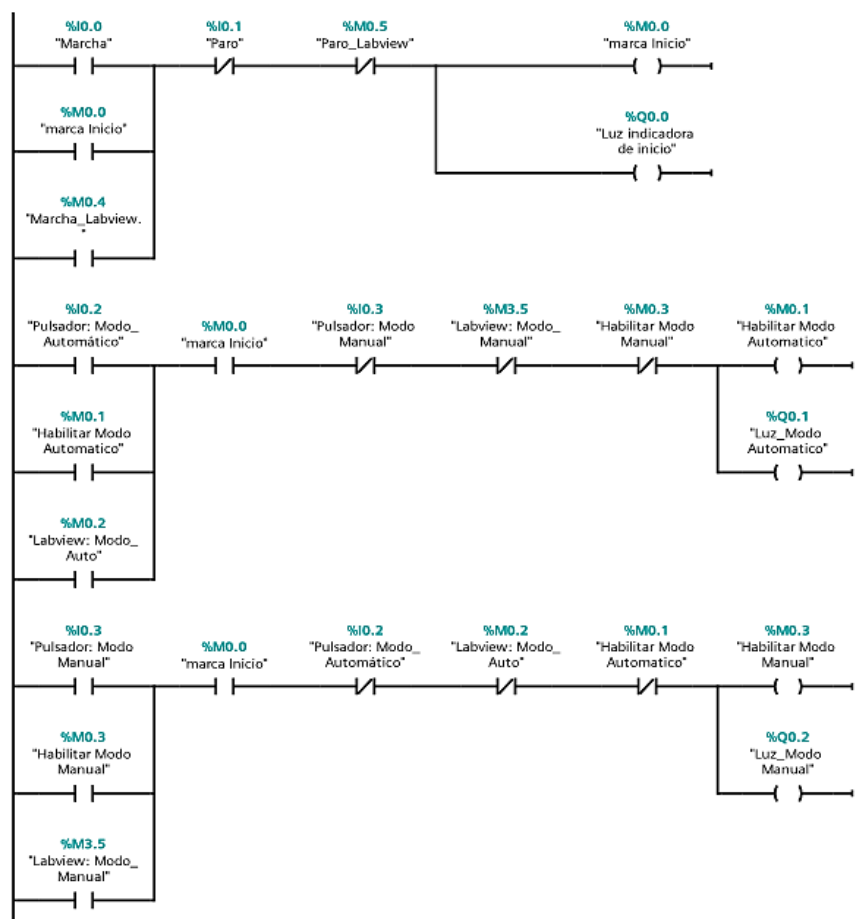


Figura 5.53: Selección de marcha, paro, modo de control automático y manual con comandos por SCADA

A través de los bloques MOVE, se copia el valor manual escrito en Labview en la dirección de la variable manual-value. De igual manera se copia el setpoint escrito en Labview en la dirección de la variable Setpoint.

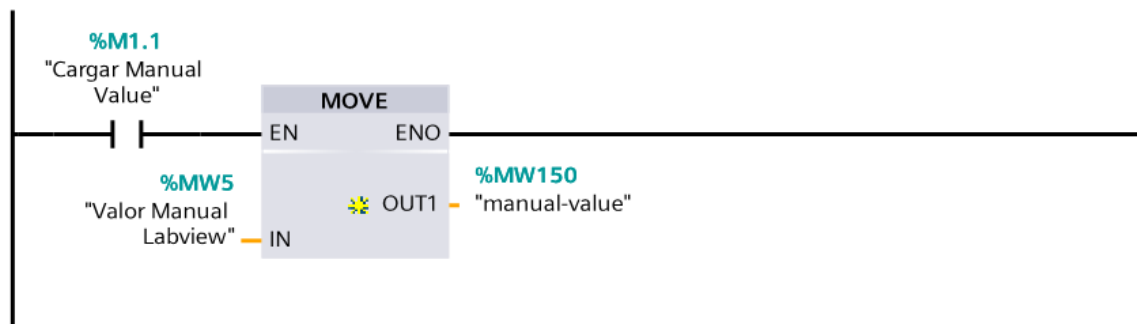


Figura 5.54: Valor manual para operación remota



Figura 5.55: Valor Setpoint para operación remota

3. El siguiente paso consiste en configurar el servidor OPC utilizando NI OPC Servers.

3.1- Abrir el programa NI OPC Servers. Seleccionar la opción 'New' ubicado en la pestaña file, para la creación de un nuevo proyecto.

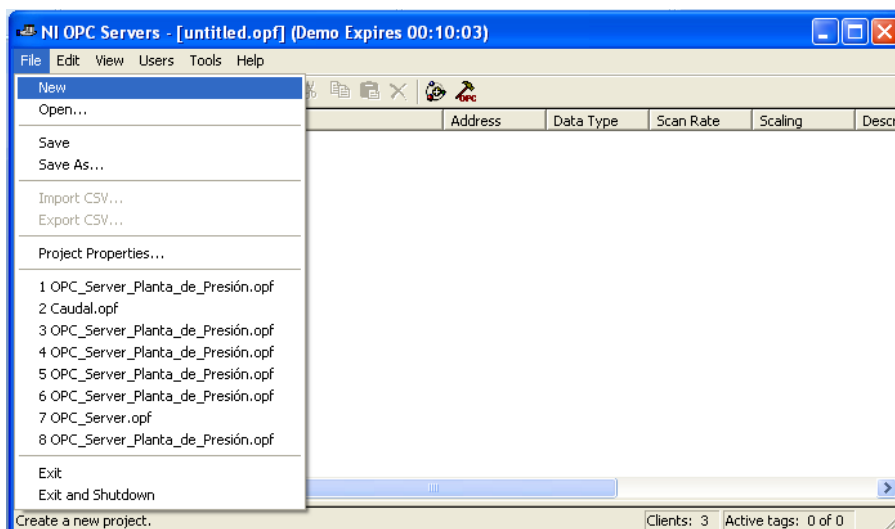


Figura 5.56: NI OPC Servers - Creación de un nueva aplicación

3.2- Añadir un canal que soporte los datos del servidor OPC, haciendo doble clic sobre el ícono 'Clic to add a channel'.

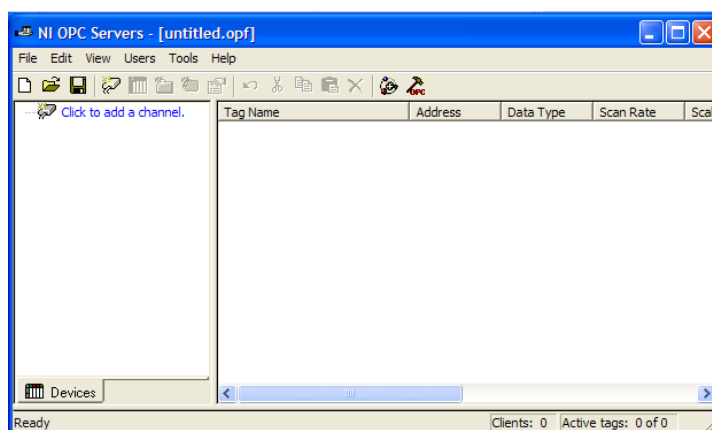


Figura 5.57: NI OPC Servers - Creación de un nuevo canal

3.3- Aparecerá una nueva ventana, en la que se deberá asignar el nombre del canal de comunicación. En este caso se usa el nombre OPC CHANNEL. Presionamos el botón siguiente.

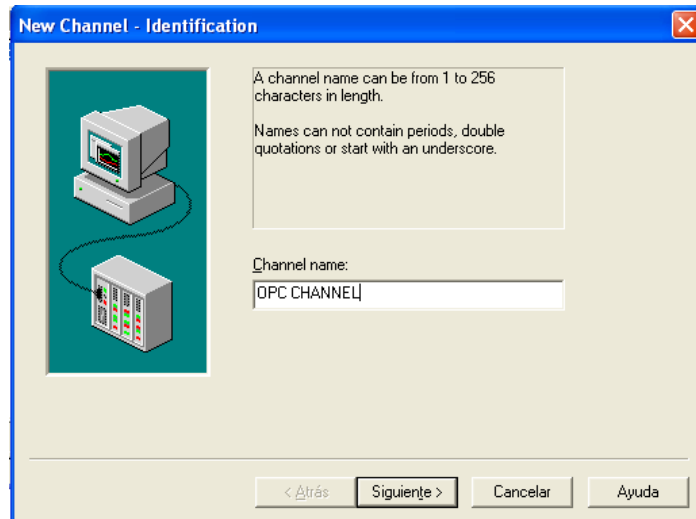


Figura 5.58: NI OPC Servers - Nombre del canal

3.4- De la lista desplegable seleccionamos el tipo de enlace que se va a utilizar. En este caso la opción a elegir es Siemens TCP/IP Ethernet.

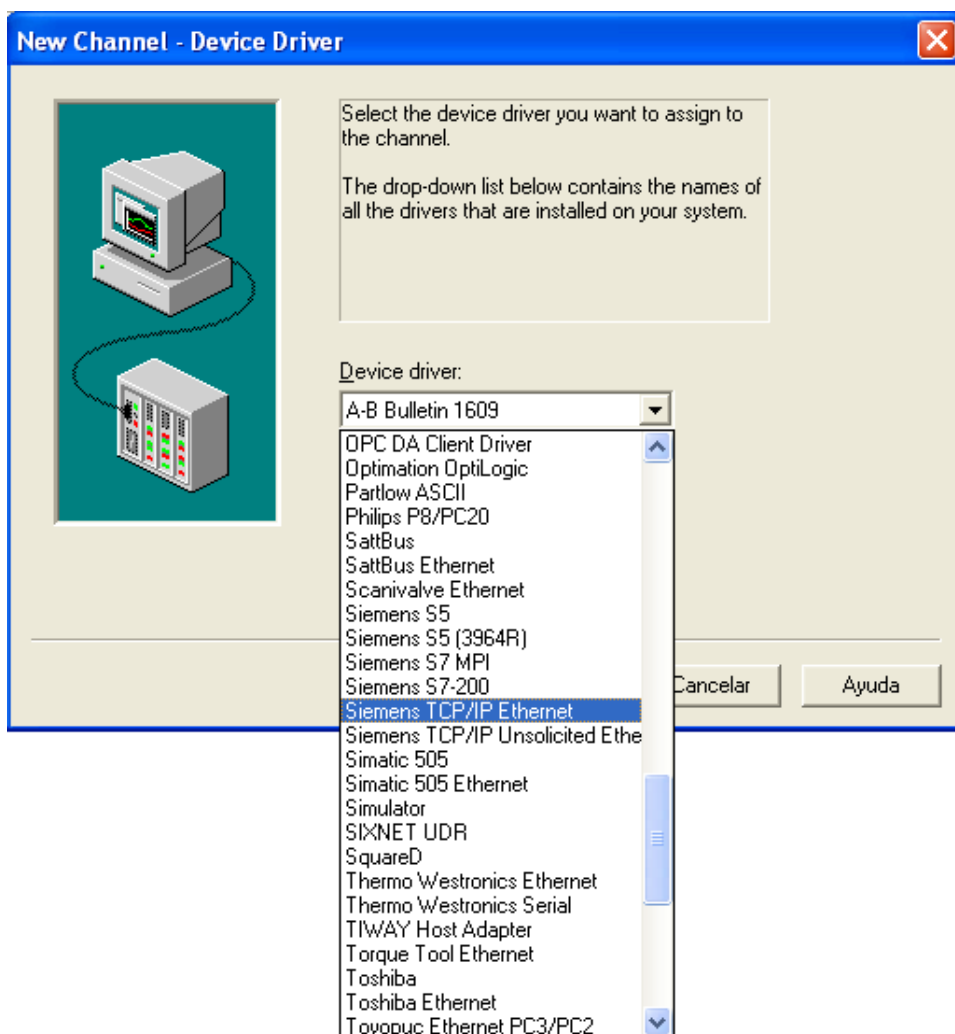


Figura 5.59: NI OPC Servers - Tipo de enlace

3.5- El canal está configurado para comunicarse a través de una red. En la nueva ventana la dirección IP que utiliza el PC desde el cual se está creando la aplicación.

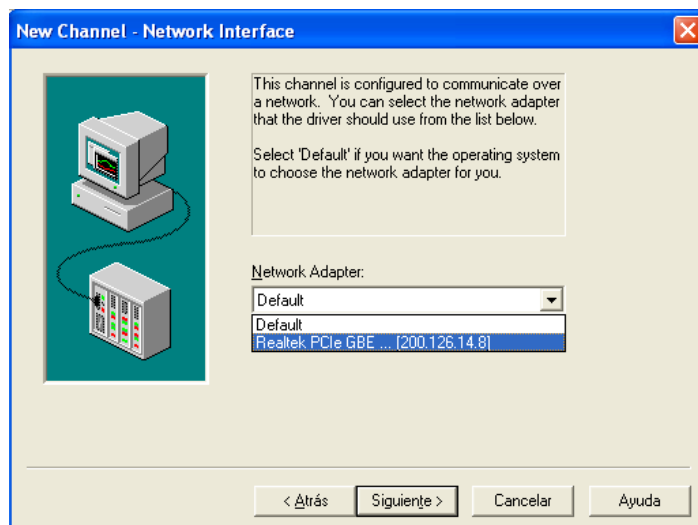


Figura 5.60: NI OPC Servers - Interfaz de red

3.6- En la ventana 'Write Optimizations' dejamos la configuración que aparece por defecto con los parámetros predeterminados. Presionamos el botón siguiente.

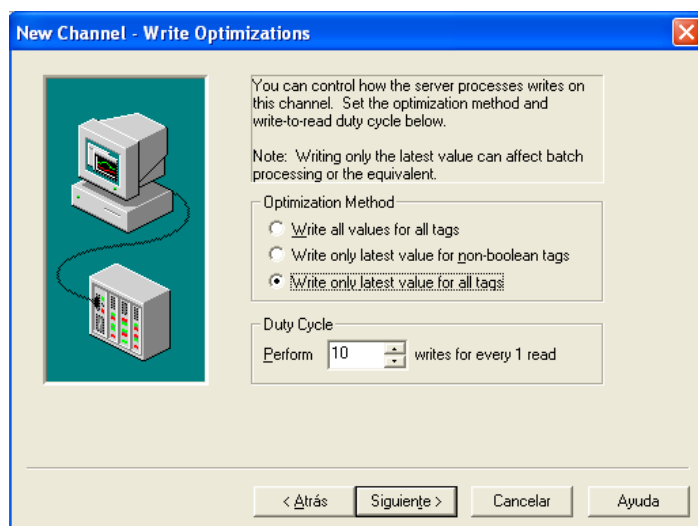


Figura 5.61: NI OPC Servers - Optimizaciones de escritura

3.7- Aparecerá una ventana que resume la configuración del canal creado. Hacemos clic en finalizar.

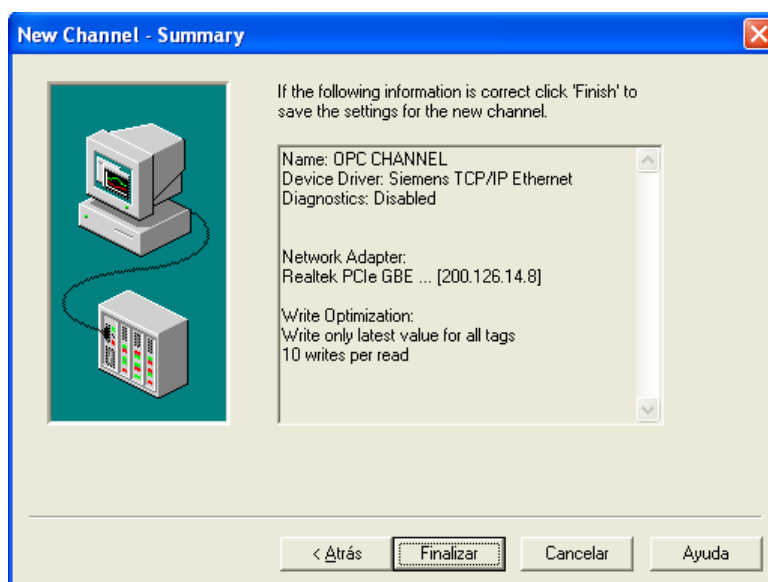


Figura 5.62: NI OPC Servers - Resumen del nuevo canal

3.8- Observamos que se ha creado la aplicación OPC CHANNEL. A continuación se va a proceder a agregar y configurar el primer dispositivo que dispondrá el servidor OPC. Presionamos en 'Clic to add a device'. Aparecerá una ventana en la cual se asigna el nombre del dispositivo. En este caso le asignamos PLC SIEMENS S7 1200.

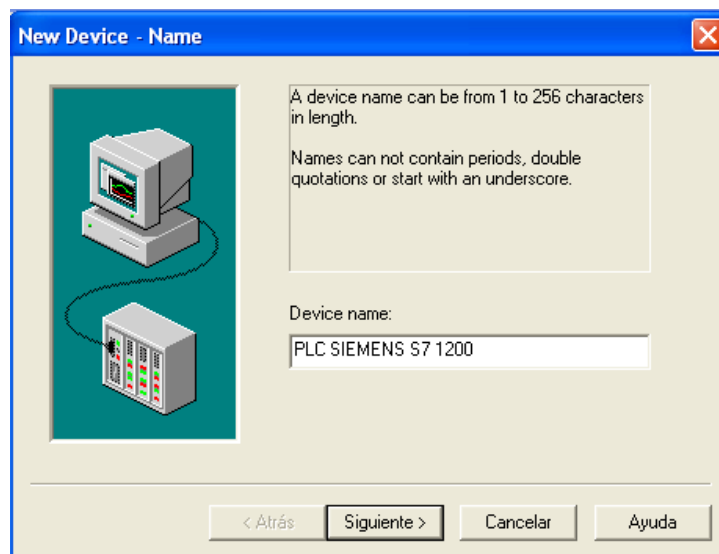


Figura 5.63: NI OPC Servers - Nombre del dispositivo

3.9- El siguiente paso es seleccionar el modelo del dispositivo, este sería el PLC Siemens S7-1200 y debido a que no está disponible en los posibles modelos, se selecciona un modelo semejante; el modelo S7-200.

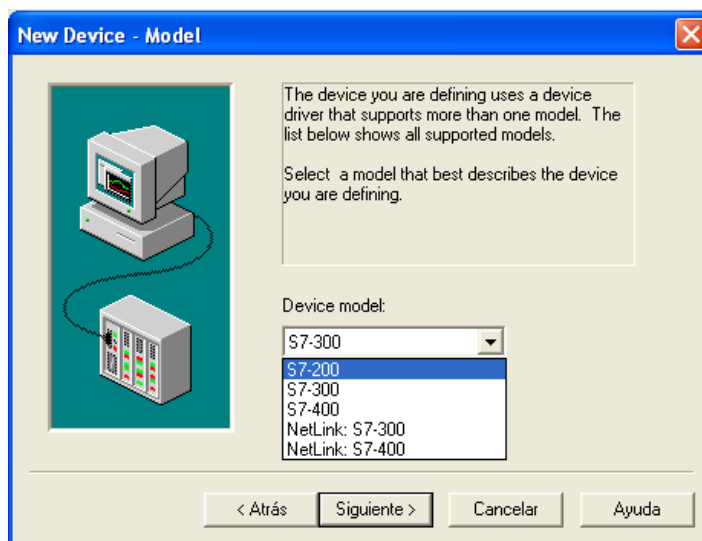


Figura 5.64: NI OPC Servers - Modelo del dispositivo

3.10- A continuación se deberá introducir la dirección IP que el PLC tendrá en la red. En nuestro caso la dirección IP es: 200.126.14.122. Clic en siguiente.

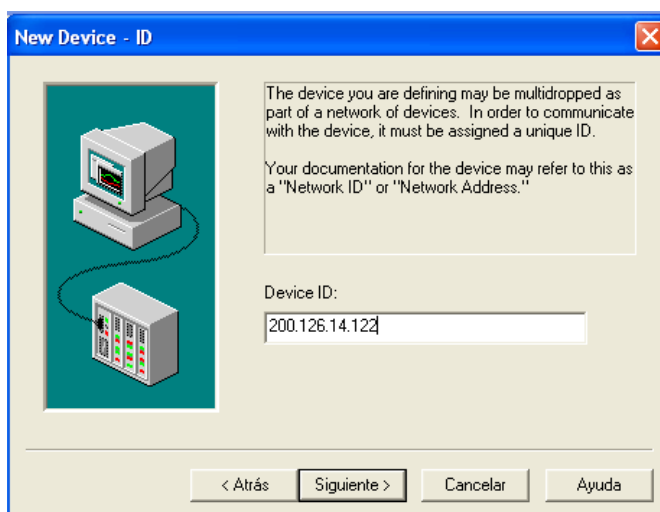


Figura 5.65: NI OPC Servers - Dirección IP del dispositivo

3.11- En esta ventana se deberá dejar la configuración que el software introduce por defecto para el dispositivo. Presionamos el botón siguiente.

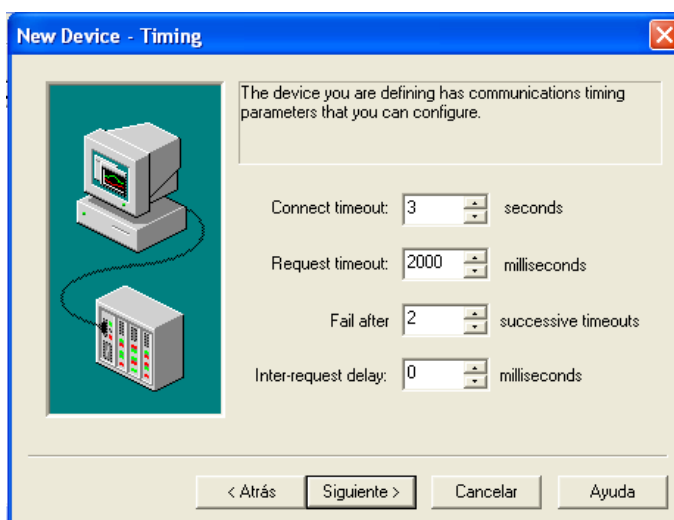


Figura 5.66: NI OPC Servers - Parámetros de tiempo del dispositivo

3.12- Dejar ventana por defecto y presionar siguiente. Luego se deberá elegir el puerto TCP/IP que usará el S7-1200. Para comunicaciones CP por defecto es el puerto 102. Presionamos siguiente.

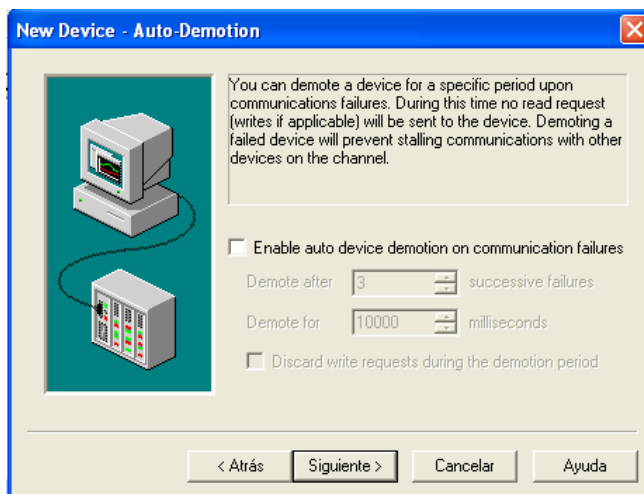


Figura 5.67: NI OPC Servers - Auto-Degradación del dispositivo

3.13- Procedemos a configurar los siguientes valores de los parámetros: Local STAP (hex): 1000 y Remote TSAP (hex): 0301. Presionamos siguiente. En la siguiente ventana se deja nuevamente la configuración por defecto.

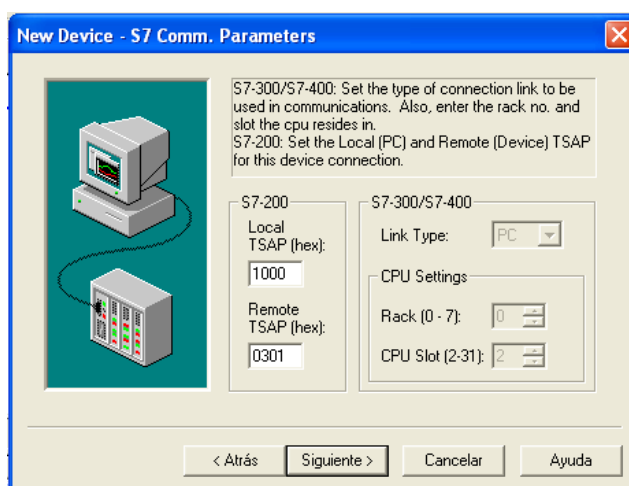


Figura 5.68: NI OPC Servers - Parámetros de comunicación

3.14- Para finalizar la ventana Summary resume la configuración del dispositivo introducido al canal del OPC Server. Seleccionamos finalizar para concluir la configuración.

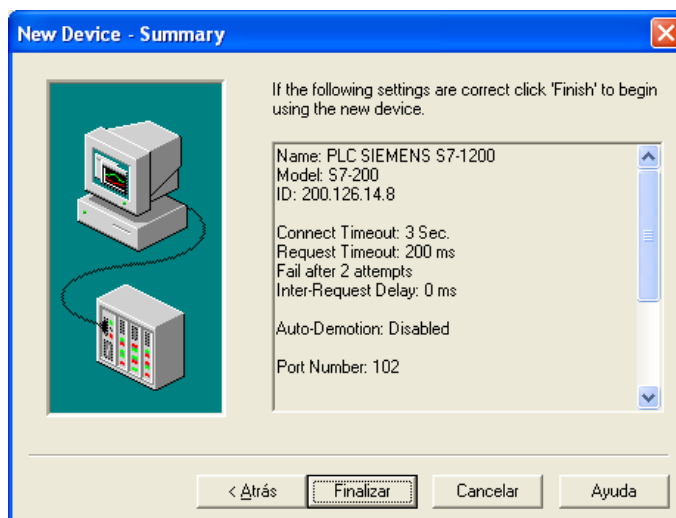


Figura 5.69: NI OPC Servers - Resumen del nuevo dispositivo

Se ha terminado de configurar la comunicación del PLC Siemens S7-1200 con el computador mediante OPC. El siguiente paso es crear un tag y de esta manera comprobar si se ha realizado una correcta configuración del servidor.

3.15- Añadir un tag seleccionando 'Clic to add a static tag'. Se abre una ventana que nos permite introducir datos correspondientes al tag a crear, tales como: Nombre (Luz de marcha), dirección (Salida Q0.0),

descripción del tag, tipo de dato (Booleano), lectura/escritura y tiempo transcurrido entre cada lectura/escritura (100 ms).

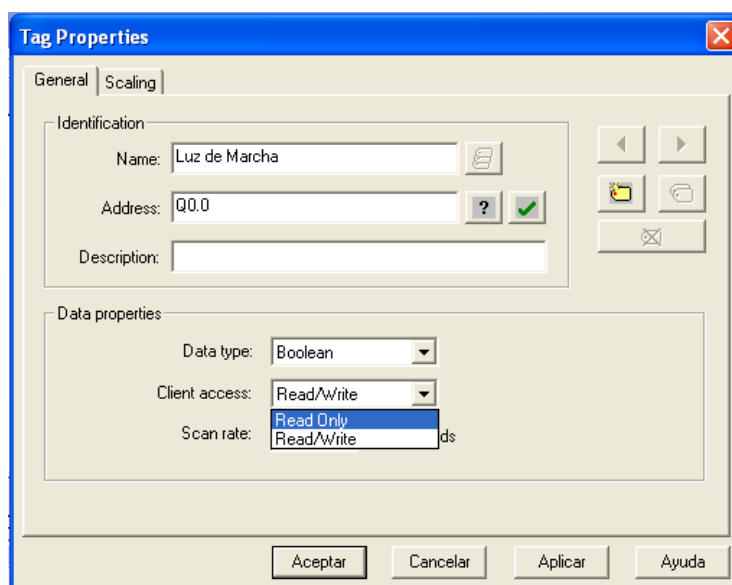
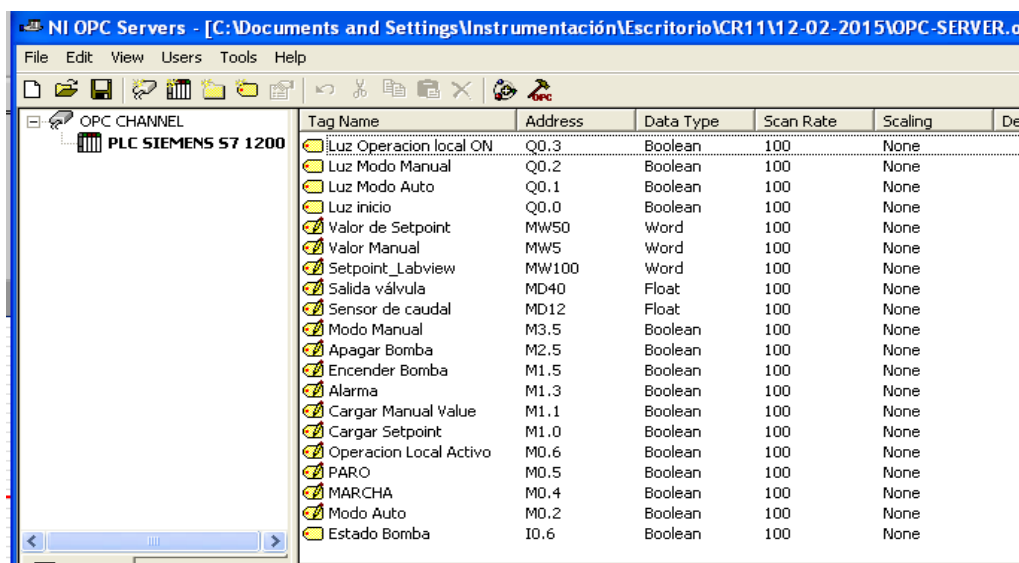


Figura 5.70: NI OPC Servers - Propiedades del Tag

3.16 Procedemos de la misma manera para agregar todas las variables OPC que se requieran para realizar nuestro control y monitoreo.



Tag Name	Address	Data Type	Scan Rate	Scaling	De
Luz Operacion local ON	Q0.3	Boolean	100	None	
Luz Modo Manual	Q0.2	Boolean	100	None	
Luz Modo Auto	Q0.1	Boolean	100	None	
Luz inicio	Q0.0	Boolean	100	None	
Valor de Setpoint	MW50	Word	100	None	
Valor Manual	MW5	Word	100	None	
Setpoint_Labview	MW100	Word	100	None	
Salida válvula	MD40	Float	100	None	
Sensor de caudal	MD12	Float	100	None	
Modo Manual	M3.5	Boolean	100	None	
Apagar Bomba	M2.5	Boolean	100	None	
Encender Bomba	M1.5	Boolean	100	None	
Alarma	M1.3	Boolean	100	None	
Cargar Manual Value	M1.1	Boolean	100	None	
Cargar Setpoint	M1.0	Boolean	100	None	
Operacion Local Activo	M0.6	Boolean	100	None	
PARO	M0.5	Boolean	100	None	
MARCHA	M0.4	Boolean	100	None	
Modo Auto	M0.2	Boolean	100	None	
Estado Bomba	I0.6	Boolean	100	None	

Figura 5.71: NI OPC Servers - Variables OPC para realizar monitoreo

4. Conectar Labview al PLC utilizando el OPC Client .

4.1- Dentro de Labview, se procede a crear un nuevo proyecto. Ir a 'File' y escoger 'CreateProject'.

4.2-Aparecerá la ventana del proyecto, guardar el proyecto dando clic en 'SaveAllthisproyect', elegir un nombre y presionar OK.

4.3- Se procede a agregar y configurar el OPC CLIENT. Para ello presionamos en: MyComputer→ New y de la lista desplegable seleccionamos la opción I/O Server. Aparecerá una nueva ventana y de

todas las opciones I/O Server disponibles, escogemos la opción OPC Client. Hacemos clic en *Continue*.

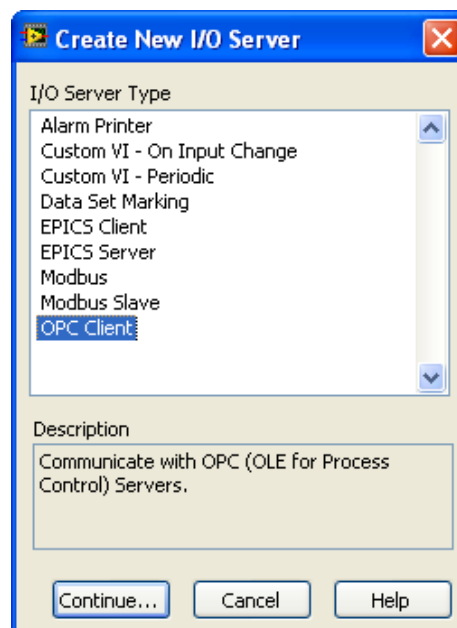


Figura 5.72 Labview - Creación del I/O Server

4.4- En esta ventana se configura el OPC Client, para lo cual se debe dejar el *Update rate* a 100 ms y a su vez, escoger el tipo de OPC Server 'NationalInstruments.NIOPCServers'. Presionamos OK.

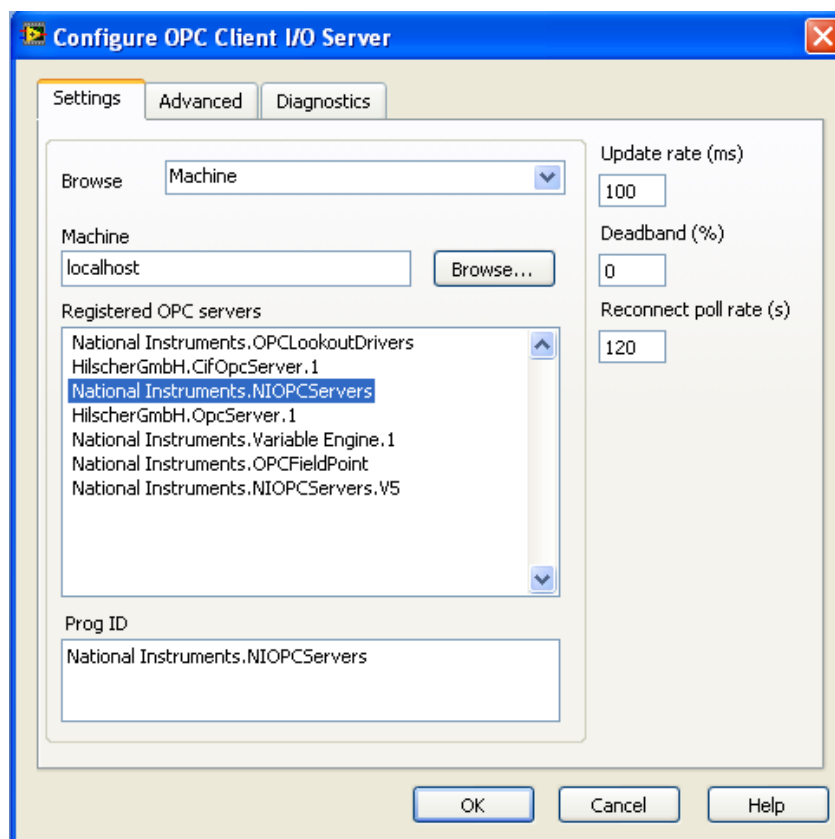


Figura 5.73: Labview - Configuración OPC Client I/O Server

4.5- Observamos que se ha creado una nueva librería con el servidor OPC incluido dentro de esta, damos clic derecho en la librería y de la lista desplegable escogemos la opción guardar. A continuación introducimos el nombre 'Library OPC'. Presionamos OK.

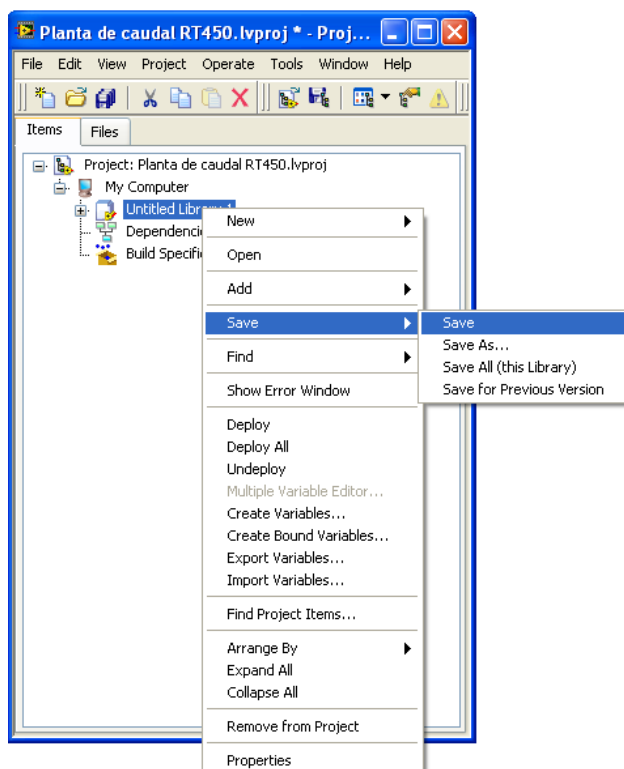


Figura 5.74: Labview - Guardar Librería

4.6- El siguiente paso es crear una nueva variable, para lo cual seleccionamos y damos clic derecho en la librería creada → New → Variable. Nos aparecerá una ventana que nos va a permitir modificar propiedades de la variable compartida. Seleccionamos un nombre (Marcha), luego dar clic en *Enable Aliasing*, se habilitará la opción de Bind to, la cual nos permitirá buscar la variable OPC que deseemos.

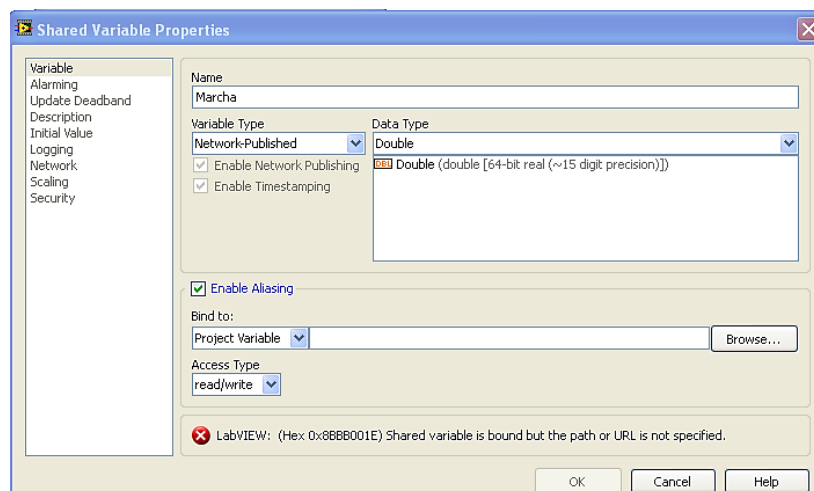


Figura 5.75:Labview -Propiedades de la variable compartida

4.7- Al dar clic en Browse, se nos abrirá una ventana mediante la cual, podremos acceder a todas las variables del OPC Server. Escogemos la variable y presionamos OK.

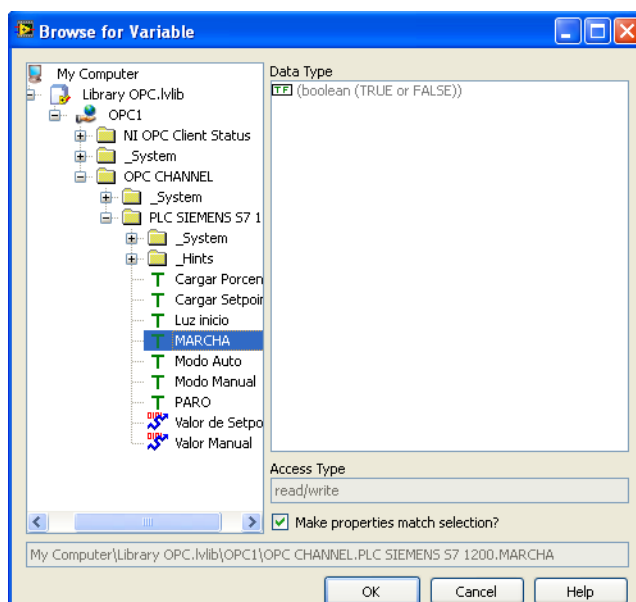


Figura 5.76:Labview - Búsqueda de la variable OPC

4.8- En la siguiente ventana observamos que la variable Marcha ha sido llamada del OPC el tipo de acceso es Read/Write. Una vez confirmado esto, presionamos OK.

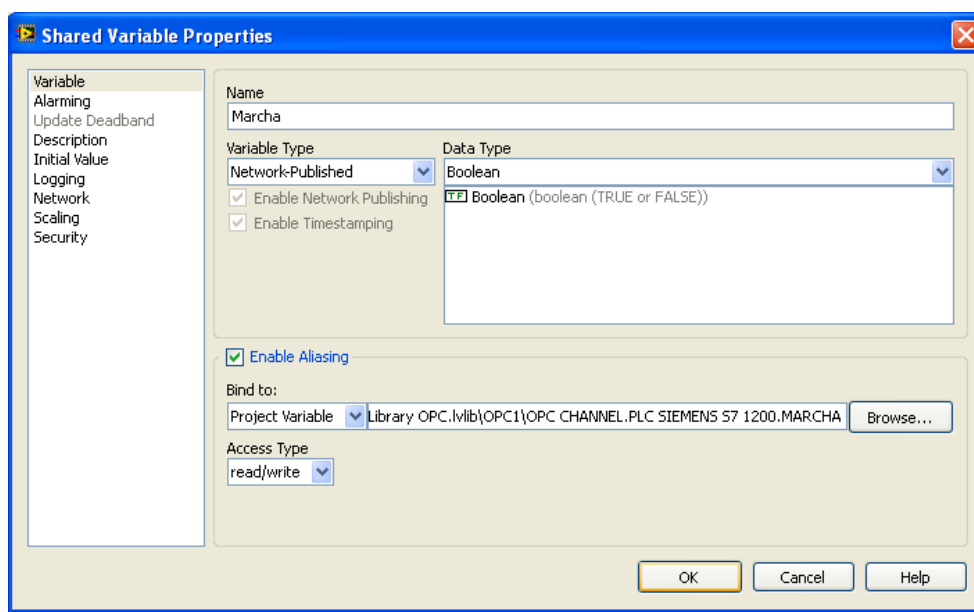


Figura 5.77:Labview - Confirmación de la Variable

4.9- La configuración del OPC Client culmina con la creación de todas las variables compartidas llamadas del OPC Server a la librería 'Library OPC'.

5. Desarrollo de Interfaz gráfica (VI)

5.1- Para la creación de un nuevo VI que se utilizará como interfaz gráfica del monitoreo y control de la planta de caudal se procede del siguiente modo: clic derecho en *Library OPC* → *New* → *VI*.

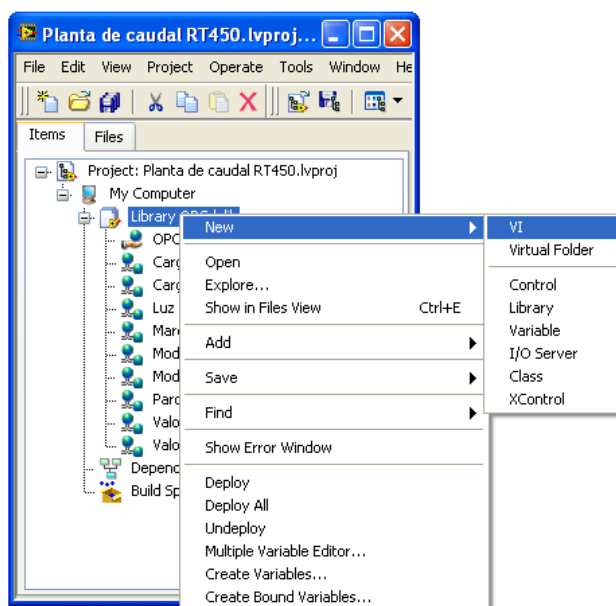


Figura 5.78: Creación de VI para monitoreo de la planta de caudal

5.2- Se ha creado el VI dentro de la librería. Guardar el VI seleccionando clic derecho: 'Save'.

5.3 En el diagrama de bloques del VI crear un lazo while con un timing de 100 ms. Luego arrastrar las variables compartidas hacia el lazo while.

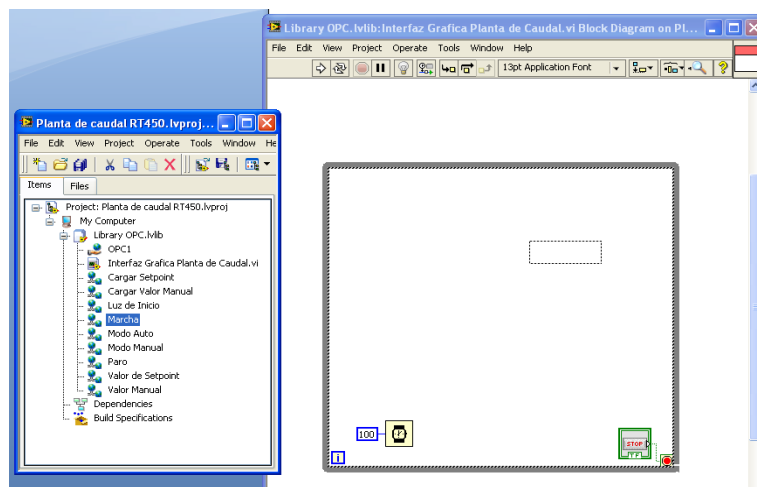


Figura 5.79: Diagrama de bloques

5.4 Las variables compartidas pueden ser del tipo de acceso escritura o lectura, si se quiere comandar una señal del PLC la variable tiene que ser del modo de acceso write y debe ser cableada a un elemento control de Labview, por otro lado si se quiere monitorear el estado de algunas señales del PLC seleccione la variable compartida con modo de acceso read y se debe conectar a un indicador.

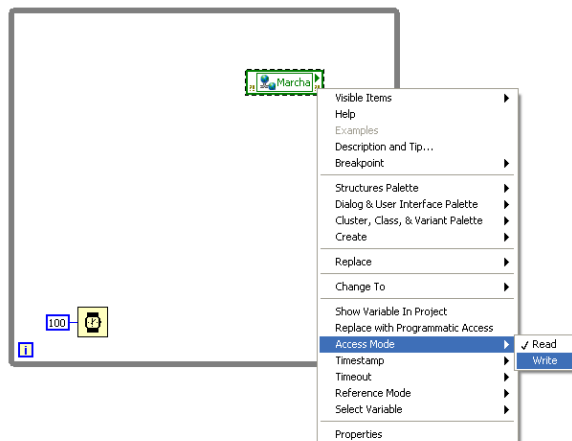


Figura 5.80: Selección de modo de acceso

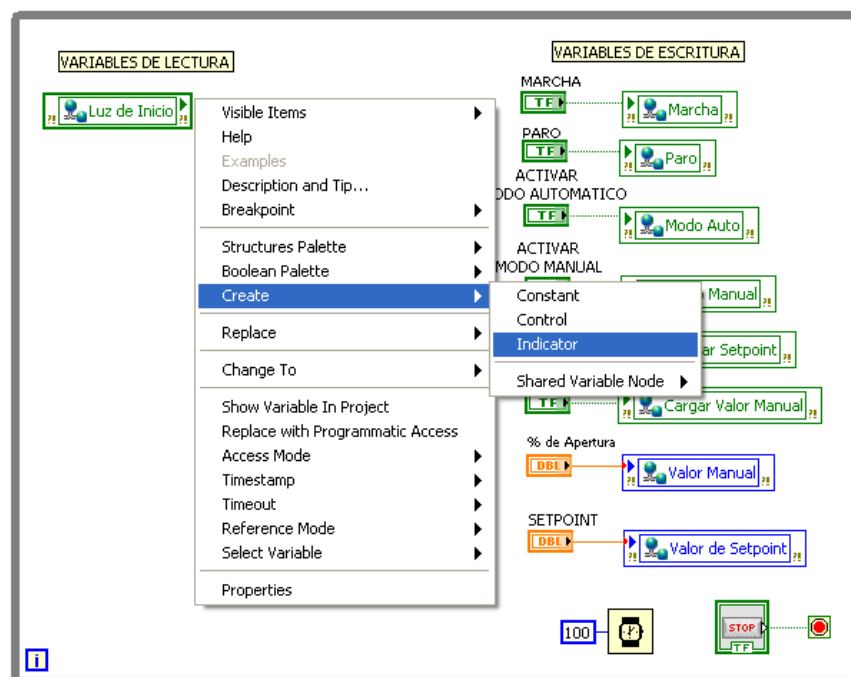


Figura 5.81: Conexión de indicador a variable compartida de acceso read

5.5 Una vez que haya conectado todas las variables compartidas a sus respectivos indicadores y controles, se procede a dar marcha del sistema desde el SCADA, previamente se debió haber cargado el programa de TIA PORTAL en el PLC y abrir la aplicación del OPC Servers.

CONCLUSIONES Y RECOMENDACIONES

1. Utilizando el TIA Portal se consiguió realizar la programación en un PLC Siemens S7-1200 para llevar a cabo un control tanto automático como manual de la planta de caudal RT-450 del Laboratorio de Instrumentación. Para la operación automática del proceso se configuró un control PI cuyo error tiende a cero en estado estacionario por lo que se concluye que el controlador funciona adecuadamente ante los cambios y variaciones del sistema.

2. Se realizó con éxito la comunicación del PLC Siemens S7 1200 con el sistema SCADA desarrollada en Labview por medio de la configuración de un servidor OPC de National Instruments. Una vez creada la aplicación queda lista la transferencia de datos entre el sistema SCADA y el proceso, lo cual permite monitorear las variables del proceso y controlar los modos de operación existentes.

3. El sistema de control implementado está en capacidad de igualar al controlador existente, pero además de eso posee la ventaja de que se puede realizar el control remoto del proceso desde el SCADA en Labview.
4. Se recomienda efectuar un mantenimiento preventivo de los elementos que conforman la planta; revisando el estado de los filtros de aire, ubicación de cables y borneras etc., para así garantizar el buen funcionamiento del módulo.
5. Una forma rápida de verificar que la comunicación con el PLC funcione correctamente es utilizando la herramienta OPC Quick Client, la cual es muy útil para probar configuraciones de servidor OPC, y para para cerciorarse de que el servidor de comunicaciones funciona correctamente.
6. Revisar que las conexiones en las borneras del PLC estén correctas antes de energizar la planta, así como también cerciorarse de que la presión de aire que ingrese a la válvula de control sea de 2,5 bares.
7. Se recomienda revisar el manual del sistema del S7-1200 en caso de desconocer la funcionalidadde algunas instrucciones de programación o de configuración del PLC.

BIBLIOGRAFIA

- [1] Creus, Antonio, Instrumentación Industrial, ALFAOMEGA GRUPO EDITOR 6ª edición, 1999.
- [2] Manual de experimentos del Sistema Didáctico Modular para la Automatización de Procesos RT 450, 2005.
- [3] Siemens AG, Controlador Programable S7 1200, Manual de Sistema, 04/2012.
- [4] Roca, Alfredo, Control Automático de Procesos Industriales con prácticas de simulación y análisis ordenadas por PC, Díaz de Santos, 2014.
- [5] OPC DataHub, ¿Qué es OPC?,
<http://www.opcdatahub.com/WhatIsOPC.html>, fecha de consulta febrero 2015.