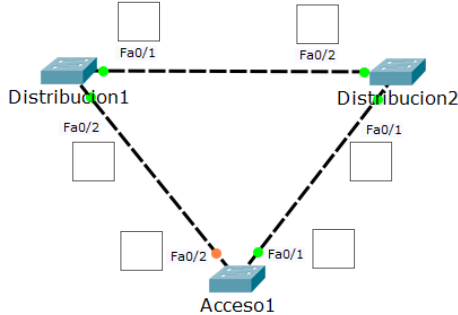


CONMUTACIÓN Y ENRUTAMIENTO II
TERCERA EVALUACIÓN - I TÉRMINO 2017

Nombre: _____
No. de matrícula: _____

Calificación: _____
Paralelo: 1

1. De acuerdo al diagrama de red mostrado, aplique STP (Spanning Tree Protocol) e identifique el puente raíz, el rol y costo de los puertos. Coloque las respuestas usando las abreviaturas indicadas en los recuadros en blanco. (15 puntos)



Puerto raíz R Puerto designado D
Puerto no designado ND

Dispositivo	Prioridad	Dirección MAC
Distribucion1	28670	000A.0033.3333
Distribucion2	24220	000A.0077.7777
Acceso1	28670	000A.0011.1111

Puente raíz:
Costo de puertos:

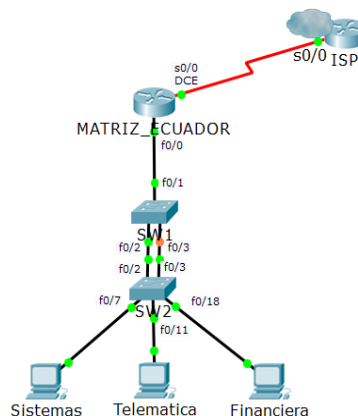
2. La Empresa Switching S.A., ha desarrollado un nuevo servicio, que consiste en brindar instalación y administración de la red interna de sus clientes. El primer cliente en adquirir este servicio requiere que con una sola interfaz LAN haya comunicación entre las VLAN 70, 71, 72, 73. Considere que Usted ha sido contratado para la implementación de este servicio. Describa los recursos tanto físicos como lógicos que se requieren para implementar el requerimiento del primer cliente. (15 puntos)

3. ¿En qué memoria de un conmutador se almacenan las direcciones físicas aprendidas dinámicamente?. (5 puntos)

4. Use un escenario para explicar cuando implementaría VTP (VLAN Trunking Protocol) en una red empresarial. (10 puntos)

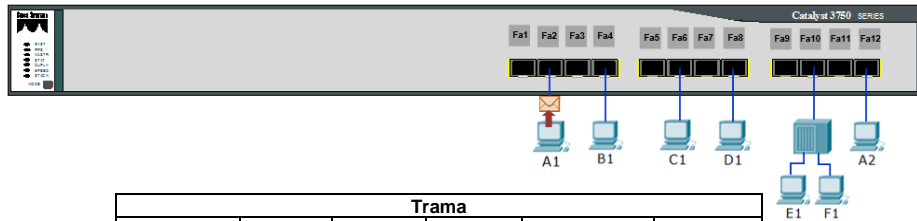
5. La Empresa Switching S.A. tiene 200 AP (Access Point) instalados, para la conexión inalámbrica de 1000 clientes en la ciudad de Guayaquil. Dada la cantidad de AP se requiere migrarse a una administración centralizada. Proponga una solución para cumplir con este requerimiento. (10 puntos).

6. En el diagrama de red mostrado, identifique donde se encuentran los enlaces troncales y enlaces de acceso. (15 puntos)



CONMUTACIÓN Y ENRUTAMIENTO II
TERCERA EVALUACIÓN - I TÉRMINO 2017

7. Determine de qué forma el conmutador reenvía una trama sobre la base de las direcciones MAC de origen y destino y la información en la tabla MAC del conmutador. Responda las siguientes preguntas marcando con una X de acuerdo a la información suministrada. (20 puntos)



Trama					
Preámbulo	MAC de destino	MAC de origen	Tipo de longitud	Datos encapsulados	Fin de la trama
	A2	A1			

Tabla MAC											
Fa1	Fa2	Fa3	Fa4	Fa5	Fa6	Fa7	Fa8	Fa9	Fa10	Fa11	Fa12
	A1		B1		C1		D1		E1 F1		

- 7.1 ¿A qué puertos reenviará la trama el conmutador?

Fa1 Fa2 Fa3 Fa4 Fa5 Fa6 Fa7 Fa8 Fa9 Fa10 Fa11 Fa12

- 7.2 ¿Cuáles de estas sentencias sobre el reenvío de una trama por parte del conmutador son verdaderas?

- El conmutador agrega la dirección MAC de origen a la tabla MAC.
- La trama es una trama de broadcast y se reenvía a todos los puertos.
- La trama es una trama de unicast y se envía sólo a un puerto específico.
- La trama es una trama de unicast y se distribuye por saturación a todos los puertos.
- La trama es una trama de unicast, pero se descarta en el conmutador.

8. Explique las tres metodologías para la resolución de problemas en una red. (10 puntos)
