



ESCUELA SUPERIOR POLITÉCNICA DEL LITORAL

Instituto de Ciencias Matemáticas

Ingeniería en Auditoría y Control de Gestión

“ANÁLISIS DE CUMPLIMIENTO TRIBUTARIO DE UNA EMPRESA DEDICADA A LA
COMERCIALIZACIÓN DE REPUESTOS DE VEHÍCULOS Y SERVICIOS DE
REPARACIÓN CUYAS INSTALACIONES SE ENCUENTRAN UBICADAS EN LA
CIUDAD DE GUAYAQUIL EN EL PERÍODO FISCAL 2008”

TESINA DE GRADO

Previo a la obtención del Título de:

AUDITOR – CONTADOR PÚBLICO AUTORIZADO

Presentado por:

Hugo Fernando Toala Robles

Mariana Monserrate Zambrano Montesdeoca

Guayaquil – Ecuador

2009

TRIBUNAL DE GRADUACIÓN

Msc. Paula Ramírez
DELEGADA DEL ICM

Msc. Azucena Torres
DIRECTORA DE TESIS

DECLARACIÓN EXPRESA

“La responsabilidad del contenido de esta Tesis de Grado, me corresponde exclusivamente; y el patrimonio intelectual de la misma a la Escuela Superior Politécnica del Litoral”

Hugo Toala Robles

Mariana Zambrano M.

AGRADECIMIENTO

A Dios por habernos brindado la salud y la sabiduría necesarias para alcanzar esta nueva meta en nuestra vida académica, semilla de un próspero porvenir que sabremos cultivar.

A nuestros padres y hermanos que siempre estuvieron prestos a apoyar en cada momento difícil con sabios consejos, ejemplos de vida, amor y comprensión. Sin ellos y sin todo lo que nos han dado no estuviéramos hoy escribiendo estas frases.

A la ESPOL y a todas aquellas personas que la conforman pues con su estructurada formación nos brindan las herramientas necesarias para ser profesionales en toda la extensión de la palabra. Así mismo, a la C.P.A. Azucena Torres que con su paciencia y saber, nos supo guiar en el desarrollo de la tesis.

A quienes forman parte del laboratorio del Instituto de Ciencias Matemáticas, ya que éste por más de dos años se volvió nuestro segundo hogar, encontrando la palabra franca y brindándonos ayuda en cuanto les fue posible.

A nuestros amigos que con el pasar del tiempo y las experiencias vividas se han vuelto como hermanos, lazos forjados de felicidad, de momentos buenos y de otros no tanto pero que sin lugar a duda han formado nuestro carácter. Muy en especial, Ivette, Jhosephine y Luisa porque se han ganado a pulso un espacio en nuestro corazón.

Y por último a nuestros detractores, sin los que no hubiéramos conocido lo valioso de volverse a levantar después de un desatino y comenzar de nuevo con más entusiasmo y con la fortuna de aprender de nuestros errores.

DEDICATORIA

A mi mamita pues por su perseverancia es ejemplo de vida y ésta es la mejor forma para agradecerte que estés a mi lado al igual que mi papá por su esfuerzo diario y toda mi familia.

A mis sobrinitos, Fabricio y al que está por venir porque esto es la mitad de lo que quiero para su futuro.

HUGO

A Dios, por permitirme existir, a mi papi y a mi mami por confiar en mí y ser la luz que ilumina mi vida, a mis hermanos a quienes adoro y son el ejemplo que me motiva a salir adelante, esto es para ustedes por su apoyo incondicional.

A mis amigos, en especial a mi hija adoptiva, por estar a mi lado en todo momento y a la familia Toala Robles por su ayuda desinteresada.

MARIANA

RESUMEN

El Informe de Cumplimiento Tributario es el resultado del análisis de los Auditores Externos sobre la revisión del cumplimiento tributario de los estados financieros sujetos a revisión.

El primer capítulo contiene información general de las obligaciones tributarias de los contribuyentes para con la Administración Tributaria, con un enfoque para las Sociedades.

En el segundo capítulo se recopila información sobre el conocimiento del negocio a auditar, y se hace un análisis estadístico de las cuentas que intervienen en las principales opciones de la empresa.

El tercer capítulo, constituye la planificación y ejecución de la auditoría, con el detalle de cada uno de los procedimientos y papeles de trabajo necesarios para ejecutar el examen tributario.

En la cuarta parte se da a conocer el Informe de Auditoría destinados al ente regulador, la Administración Tributaria, con sus respectivos soportes técnicos, denominados Anexos.

Y por último se detallan las conclusiones y recomendaciones que son producto del análisis a las pruebas realizadas a los Estados Financieros correspondientes al ejercicio Fiscal 2007.

ÍNDICE GENERAL

CAPÍTULO I	1
MARCO TEÓRICO	1
1.1. CONCEPTO DE AUDITORÍA TRIBUTARIA.....	2
1.2. OBJETIVOS DE LA AUDITORÍA TRIBUTARIA	2
1.3. CLASIFICACIÓN DE LA AUDITORÍA TRIBUTARIA	4
1.3.1. POR SU CAMPO DE ACCIÓN	4
1.3.2. POR INICIATIVA.....	4
1.3.3. POR EL ÁMBITO FUNCIONAL	4
1.4. AUDITORÍA CON ENFOQUE EMPRESARIAL	5
1.4.1. ENFOQUE “DE ARRIBA HACIA ABAJO”	5
1.4.2. ÉNFASIS EN EL CONOCIMIENTO DEL NEGOCIO	6
1.4.3. ÉNFASIS EN EL CRITERIO PROFESIONAL	7
1.4.4. ENFOQUE DE AUDITORÍA A MEDIDA.....	7
1.4.5. ÉNFASIS EN LA PLANIFICACIÓN ESTRATÉGICA.....	8
1.4.6. AFIRMACIONES QUE COMPONEN LOS ESTADOS CONTABLES	8
1.4.7. EVALUACIÓN DEL RIESGO DE AUDITORÍA.....	9
1.4.8. DETERMINACIÓN DE CONTROLES CLAVE	10
1.4.9. DETERMINACIÓN DE PROCEDIMIENTOS DE AUDITORÍA	10
1.5. INFORME DE CUMPLIMIENTO TRIBUTARIO	11
1.6. PROCESO DE DETERMINACIÓN TRIBUTARIO.....	12

1.7.	CLASES DE IMPUESTOS	14
1.7.1.	IMPUESTO A LA RENTA.....	14
1.7.2.	IMPUESTO AL VALOR AGREGADO.....	15
1.7.3.	RETENCIONES DE IMPUESTOS	16
1.8.	ANEXOS TRANSACCIONALES.....	20
1.9.	PRECIOS DE TRANSFERENCIAS	20
1.10.	PARTES RELACIONADAS	20
	CONOCIMIENTO DEL NEGOCIO	21
2.1.	INFORMACIÓN GENERAL DEL SUJETO PASIVO	22
2.1.1.	POLÍTICA DE AUTOLUX S.A.....	22
2.2.	PRINCIPALES OPERACIONES	23
2.2.1.	CUENTAS POR COBRAR	23
2.2.2.	CUENTAS POR PAGAR	24
2.2.3.	COMPAÑÍAS RELACIONADAS	25
2.2.4.	VENTAS	26
2.2.5.	IMPUESTOS DEL EJERCICIO FISCAL 2008.....	30
2.2.6.	RIESGOS FINANCIEROS.....	37
2.2.7.	CAPITAL ASIGNADO	40
	CAPÍTULO III	41
	PLANIFICACIÓN Y EJECUCIÓN DE LA AUDITORÍA TRIBUTARIA.....	41
3.1.	PLANIFICACIÓN	42

3.1.1. MOTIVO	42
3.1.2. OBLIGACIONES TRIBUTARIOS	43
3.2. FASES DE LA AUDITORÍA.....	44
3.3. EJECUCIÓN	45
3.3.1. PLAN DE AUDITORÍA	45
3.3.2. CUESTIONARIO DE CONTROL INTERNO - IMPUESTOS.....	50
CAPÍTULO IV	67
4. INFORME DE CUMPLIMIENTO TRIBUTARIO	68
CAPÍTULO V	127
CONCLUSIONES Y RECOMENDACIONES	127
5.1. CONCLUSIONES.....	128
5.2. RECOMENDACIONES	129

ÍNDICE DE GRÁFICOS

Gráfico 1.- Ventas con IVA 12% de Autolux S.A.	25
Gráfico 2.- Ventas con IVA 0% de Autolux S.A.	26
Gráfico 3.- Comparativo Ventas 0% vs Ventas 12%	26
Gráfico 4.- Diagrama de cajas de Ventas con IVA 12%	27
Gráfico 5.- IVA cobrado por Autolux S.A.	30
Gráfico 6.- IVA pagado por Autolux S.A.	30
Gráfico 7.- Comparativo IVA cobrado vs IVA pagado	30
Gráfico 8.- Retenciones IR efectuadas por Autolux S.A.	31
Gráfico 9.- Retenciones IR efectuadas a Autolux S.A.	31
Gráfico 10.- Retenciones IVA efectuadas a Autolux S.A.	32
Gráfico 11.- Retenciones IVA efectuadas por Autolux S.A.	32
Gráfico 12.- Cuadro de Cajas de Compras con IVA 12%	33
Gráfico 13.- Cuadro de Cajas IVA Cobrado	34
Gráfico 14.- Cuadro de Cajas IVA Pagado	35
Gráfico 15.- Comparativo Compras, IVA Pagado, IVA Cobrado	36

INTRODUCCIÓN

En términos generales, la auditoría se constituye, en la actualidad, como un gran aliado de la Administración de una organización permitiendo si esta se da con la debida oportunidad crear mecanismos de control que impidan la generación de eventos desfavorables en la gestión de la empresa.

Así pues, la auditoría tributaria, es un control crítico y sistemático, que usa un conjunto de técnicas y procedimientos destinados a verificar el cumplimiento de las obligaciones formales y sustanciales de los contribuyentes con respecto a la autoridad fiscal de acuerdo a las operaciones inherentes a su actividad.

Se efectúa teniendo en cuenta las normas tributarias vigentes en el período a fiscalizar y los principios de contabilidad generalmente aceptados, para establecer una conciliación entre los aspectos legales y contables y así determinar la base imponible y los tributos que afectan al contribuyente auditado.

De lo dicho anteriormente, se desprende que el objetivo que tiene este trabajo es el de analizar los procedimientos y los controles que mantiene la compañía en sus operaciones para revisar las cuentas contables que tengan afectación tributaria, de igual forma toda aquella información solicitada por la administración fiscal y con ello sustentar una opinión sobre el proceder tributario de la empresa lo que se verá plasmado en el informe de cumplimiento tributario.

Nuestra revisión está supeditada de acuerdo con las normas ecuatorianas de contabilidad, la Ley de Régimen Tributario Interno, su Reglamento, Resoluciones y Acuerdos, el Código de trabajo, el código Tributario con el

propósito de que la opinión que nos formamos sobre el actuar de AUTOLUX S.A. este basado el marco conceptual apropiado.

Es importante recalcar el hecho de que la auditoría que realizamos se basa en pruebas, análisis y comparaciones sobre la información facilitada por la administración y personal de AUTOLUX S.A., tanto de forma verbal con entrevistas como escrita a través de documentación.

CAPÍTULO I

MARCO TEÓRICO

INTRODUCCIÓN

En este capítulo se hace mención de las principales nociones sobre aspectos relacionados con la auditoría, tratamiento contable y tributario actual a la fecha de desarrollo y que sirvieron como referencia en la puesta en práctica de la auditoría llevada a cabo sobre AUTOLUX S.A presente en este trabajo.

1.1. ¹CONCEPTO DE AUDITORÍA TRIBUTARIA

La Auditoría Tributaria, es un control crítico y sistemático, que usa un conjunto de técnicas y procedimientos destinados a verificar el cumplimiento de las obligaciones formales y sustanciales de los contribuyentes ante la Autoridad Tributaria. Se efectúa teniendo en cuenta las normas tributarias vigentes en el período a fiscalizar y los principios de contabilidad generalmente aceptados, para establecer una conciliación entre los aspectos legales y contables y así determinar la base imponible y los tributos que afectan al contribuyente auditado.

Al efectuar la Auditoría Tributaria, se verifican los Estados Financieros, libros y registros contables, y toda documentación sustentadora de las operaciones económicas y financieras de una empresa, que figure en este contexto como contribuyente, con la finalidad de determinar su situación tributaria a una fecha determinada.

1.2. ²OBJETIVOS DE LA AUDITORÍA TRIBUTARIA

Los objetivos de auditoría están expresados en términos de obtener suficiente satisfacción con respecto a la validez de las afirmaciones que contienen los estados contables. Esto se relaciona directamente con el hecho de que los estados contables son propiedad del ente auditado y, consecuentemente, las afirmaciones que ellos implican son de pertenencia a la dirección siendo tarea del auditor probarlos mediante sus procedimientos.

¹ Auditoría Tributaria enfoque empresarial actual

² Auditoría Tributaria enfoque empresarial actual

El grado de satisfacción que será necesario obtener mediante las evidencias de auditoría para darle validez a las afirmaciones dependerá de cada situación en particular y, en definitiva, del criterio del profesional interviniente respaldado por su experiencia y conocimiento.

Siendo más explícitos a la auditoría tributaria, podemos desglosarlos así:

- Determinar la veracidad de la información consignada en las declaraciones juradas presentadas.
- Verificar que la información declarada corresponda a las operaciones anotadas en los registros contables y a la documentación sustentadora; así como a todas las transacciones económicas efectuadas.
- Verificar que las bases imponibles, créditos, tasas e impuestos estén debidamente aplicados y sustentados.
- Contrastar las prácticas contables realizadas con las normas tributarias correspondientes a fin de detectar diferencias temporales y/o permanentes y establecer reparos tributarios, de conformidad en las normas contables y tributarias vigentes.

1.3. ³CLASIFICACIÓN DE LA AUDITORÍA TRIBUTARIA

1.3.1. POR SU CAMPO DE ACCIÓN

Fiscal.- Cuando la Auditoría es realizada por un Auditor Tributario con la finalidad de determinar el cumplimiento correcto de las obligaciones tributarias formales y sustanciales de un contribuyente.

Preventiva.- Cuando es realizado por personal propio de la empresa o auditor independiente externo con la finalidad de evitar contingencias tributarias.

1.3.2. POR INICIATIVA

Voluntaria.- Aquella auditoría tributaria que se efectúa con la finalidad de determinar si se ha calculado en forma correcta los impuestos y su divulgación en forma oportuna.

Obligatoria.- Cuando la Auditoría tributaria se efectúa a requerimiento de la entidad fiscalizadora.

1.3.3. POR EL ÁMBITO FUNCIONAL

Integral.- Cuando se efectúa la auditoría tributaria a todas las partidas con incidencia tributaria que forman parte del Balance General; Estado de Ganancias y/o Pérdidas de una empresa con la finalidad de

³ Clasificación de la auditoría tributaria

determinar si se ha cumplido en forma correcta con las obligaciones tributarias, de un determinado periodo.

Parcial.- Cuando sólo se efectúa a una partida específica de los Estados Financieros, o a un Impuesto Específico o si se examina un área específica de la empresa.

1.4. ⁴AUDITORÍA CON ENFOQUE EMPRESARIAL

La auditoría que se debe llevar en las empresas de la actualidad es aquella que considere como enfoque principal el desarrollo empresarial aplicativo a la jurisdicción fiscal. Para conseguir esto es vital y necesaria la consideración de los siguientes puntos:

- Enfoque "de arriba hacia abajo"
- Énfasis en el conocimiento del negocio
- Énfasis en el criterio profesional
- Enfoque de auditoría a medida
- Énfasis en la planificación estratégica
- Afirmaciones que componen los estados contables
- Evaluación del riesgo de auditoría
- Determinación de procedimientos de auditoría

1.4.1. ENFOQUE “DE ARRIBA HACIA ABAJO”

El principal interés del auditor no se refiere a las transacciones y saldos individuales sino a los estados contables en su conjunto.

⁴ Auditoría Tributaria enfoque empresarial actual

Consecuentemente todo el proceso de auditoría será "de arriba hacia abajo". La auditoría no comienza con el examen de las transacciones o documentos individuales. Se inicia con el análisis del negocio del cliente, su organización, la forma en que funcionan sus principales plantas de fabricación y los puntos de comercialización, el contexto económico en el cual se desenvuelve, las operaciones que realiza y los sistemas de registración.

1.4.2. ÉNFASIS EN EL CONOCIMIENTO DEL NEGOCIO

El examen de auditoría está basado en la comprensión del negocio del ente o empresa auditado. Únicamente se estará en condiciones de verificar si los estados contables reflejan la situación patrimonial y financiera y los resultados de las operaciones, si se comprende en primer término el negocio, esto es: cómo la empresa obtiene sus principales ingresos; cuáles son los principales componentes del costo de los bienes o servicios que se comercializan; cuáles son los gastos de estructura fijos que implican el mantenimiento de la organización; cuáles son las principales fuentes de financiación; cómo es el mercado en el cual se comercializan los bienes o servicios; cuál es el grado de vulnerabilidad de la organización frente a las turbulencias del contexto; cuáles son las principales variables que se consideran para conducirla y administrarla; qué información se considera indispensable; con qué sistemas de información cuentan y cómo se reflejan dicho negocio y transacciones en la información contable.

1.4.3. ÉNFASIS EN EL CRITERIO PROFESIONAL

El criterio profesional afecta todos los aspectos del trabajo de auditoría. De la misma forma en que no se puede obtener una certeza absoluta en la preparación de los estados contables, no se la puede exigir para el examen de los mismos. El criterio profesional debe ser constantemente aplicado en la evaluación de la razonabilidad de numerosas valuaciones y estimaciones incluidas en los estados contables y en la evaluación de la evidencia de auditoría sobre las mismas, que es más persuasiva que concluyente.

1.4.4. ENFOQUE DE AUDITORÍA A MEDIDA

Paralelamente a lo que sucede entre dos empresas o entes que a pesar de tener una misma actividad pueden ser sustancialmente diferentes, la auditoría tributaria se debe adaptar a dichos entes con un sentido eminentemente eficientista, siendo un servicio individualizado considerando las particularidades de cada organización, valioso tanto para la dirección de la empresa auditada como para los usuarios de dichos estados.

El presente enfoque, a diferencia de otros, suministra una metodología para realizar el examen que se adaptará en cada caso particular. No constituye una metodología rígida y estandarizada que determina procedimientos de auditoría pre-establecidos sino un enfoque flexible basado en el criterio de los profesionales intervinientes.

1.4.5. ÉNFASIS EN LA PLANIFICACIÓN ESTRATÉGICA

La etapa de planificación adquiere una importancia relevante como consecuencia de la necesidad de efectuar un examen eficiente.

Se basarán tanto en el conocimiento acumulado que posean (si existiera) sobre el ente auditado como en su experiencia y conocimientos para determinar a priori cuáles serán los principales componentes de cada una de las unidades operativas en que se dividirá la auditoría; cuál es el riesgo global de auditoría para el ente en su conjunto; cuáles son los riesgos individuales para los componentes y qué tipo de enfoque es el más adecuado.

Se entiende por enfoque de auditoría la definición de la clase de pruebas de auditoría que se aplicarán: analíticas, de cumplimiento o sustantivas. Estos riesgos y enfoque, determinados previamente a la realización de las pruebas, deberán ser confirmados con posterioridad, y podrán modificarse de acuerdo con los resultados que se vayan obteniendo.

1.4.6. ⁵AFIRMACIONES QUE COMPONEN LOS ESTADOS CONTABLES

Los estados contables son manifestaciones de la dirección y de la gerencia de los entes auditados acerca de la situación patrimonial, los resultados de las operaciones y los cambios en la situación financiera y patrimonial. Incluyen una serie de afirmaciones explícitas e implícitas

⁵ Pruebas y controles sobre principales aserciones

referidas al activo, pasivo, transacciones y hechos económicos. Estas afirmaciones estarán relacionadas con:

- La veracidad de las transacciones individuales y de los saldos;
- La integridad de las transacciones individuales y la consecuente razonabilidad de los saldos;
- La adecuada valuación y exposición apropiada en los estados contables de las transacciones individuales y de los saldos.

Estas afirmaciones, está demás manifestar la importancia que tienen en la determinación de las obligaciones tributarias.

Las afirmaciones son consideradas en todas las etapas de la auditoría. Durante la planificación, se evalúan factores de riesgo inherente y de control, se identifican controles y se seleccionan procedimientos de auditoría en relación con las afirmaciones.

1.4.7. EVALUACIÓN DEL RIESGO DE AUDITORÍA

La auditoría de los estados contables implica, entre otras cosas, considerar que en los mismos pueden existir errores o irregularidades significativos que no fueron detectados por los sistemas de control del ente auditado. El análisis, evaluación y consideración de los riesgos significativos, es una de las características esenciales de este enfoque y constituye un desafío para la capacidad y criterio del auditor. Los planes de auditoría deben considerar el riesgo de una auditoría, enfatizando las áreas de mayor riesgo potencial a fin de distribuir los esfuerzos en la forma más eficiente.

1.4.8. DETERMINACIÓN DE CONTROLES CLAVE

Una auditoría conduce al profesional a una conclusión mediante pruebas que no abarcan la verificación de todas las transacciones. Es por este motivo que se habla de la razonabilidad de los estados contables y no de su certeza o de su exactitud. De esta forma, es probable que la empresa disponga de sistemas o procedimientos que suministran información tanto para tomar decisiones que hacen a su conducción, como para confeccionar los estados contables.

La información contable podrá ser verificada dándole validez a los sistemas que la originan, ya que si evaluados los mismos se determina que la información es adecuada y confiable, simplemente verificando que dichos sistemas funcionan de acuerdo con lo previsto, se supondrá lógicamente que la información se emite en forma satisfactoria.

Dichos sistemas incluyen entre sus rutinas controles con diferentes jerarquías. Se seleccionarán, para probar los sistemas, aquellos controles que ofrecen mayor satisfacción de auditoría (controles de mayor jerarquía desde el punto de vista de auditoría) y que se denominan "controles clave".

1.4.9. ⁶DETERMINACIÓN DE PROCEDIMIENTOS DE AUDITORÍA

Con el mismo sentido de "un enfoque de auditoría a medida", los procedimientos para efectuar el examen son únicos para cada ente en particular y se traducen en programas detallados de trabajo también a

⁶ Pruebas y controles sobre principales aserciones

medida. Con anterioridad se realizaban exámenes a partir de programas estándar que se trataban de adaptar a las características específicas de las empresas auditadas.

1.5. ⁷INFORME DE CUMPLIMIENTO TRIBUTARIO

Los auditores están obligados, bajo juramento, a incluir en los dictámenes que emitan respecto de los estados financieros de las sociedades auditadas, un informe separado que contenga la opinión sobre el cumplimiento de las obligaciones tributarias de las mismas, ya sea como contribuyentes o en su calidad de agentes de retención o percepción de los tributos.

El informe del Auditor deberá sujetarse a las Normas de Auditoría de General Aceptación y expresará la opinión respecto del cumplimiento de las normas legales y reglamentarias vigentes, así como a las resoluciones de carácter general y obligatorias emitidas por el Director General del Servicio de Rentas Internas. Éste informe deberá remitirse al Servicio de Rentas Internas hasta el 31 de mayo de cada año o en los plazos especiales que establezca dicha institución.

La opinión inexacta o infundada que un auditor externo emita en relación con lo establecido, le hará responsable y dará ocasión para que el Director General del Servicio de Rentas Internas solicite a la Superintendencia de Compañías o de Bancos, según corresponda, la aplicación de la respectiva sanción por falta de idoneidad en sus funciones, sin perjuicio de las sanciones que procedan en caso de acción dolosa, según lo establece el Código Penal.

⁷ Biblioteca Virtual del S.R.I. y **LORTI Y RLORTI**, actualizada al 12 febrero 2009.

1.6. ⁸PROCESO DE DETERMINACIÓN TRIBUTARIO

La Administración Tributaria definirá las políticas, normas y procedimientos de Auditoría Tributaria, así como las correspondientes prioridades, dentro de las cuales se incluirán necesariamente a aquellos contribuyentes que no hayan presentado sus declaraciones de impuestos y de aquellos que no hayan presentado las declaraciones sustitutivas.

Los directores regionales y los directores provinciales del Servicio de Rentas Internas, en su caso, dispondrán el inicio del proceso de Auditoría Tributaria, para lo cual emitirán la correspondiente orden de determinación con la que se notificará al sujeto pasivo.

Cuando las circunstancias lo ameriten y por disposición del Director General del Servicio de Rentas Internas o a pedido de los directores regionales o provinciales, podrá disponerse que el proceso de auditoría lo efectúe cualquier Unidad de Auditoría del SRI o que dos o más unidades actúen conjuntamente.

El proceso de determinación tributaria una vez que se da la notificación con la orden de determinación contiene las siguientes etapas:

- **Requerimientos de información.-** Luego de efectuada la respectiva notificación, la Unidad de Auditoría podrá requerir por escrito al sujeto pasivo toda la información pertinente al proceso de auditoría, así como copias certificadas por éste de los registros contables que deban ser

⁸ Biblioteca Virtual del S.R.I.

analizados para la determinación de sus obligaciones, motivo de la auditoría.

La Administración Tributaria podrá solicitar a cualquier institución, sociedad o persona natural la información pertinente relacionada con las obligaciones motivo de la auditoría. Respecto de la información y de la documentación recibida, se sentará un acta que será firmada por el responsable de la Unidad de Auditoría y el sujeto pasivo.

- **Inspección contable.-** Previa disposición firmada por el respectivo Director Regional o Provincial, los auditores tributarios del Servicio de Rentas Internas podrán efectuar la inspección de los registros contables y sus respectivos soportes y archivos, en el domicilio fiscal del propio sujeto pasivo o en el lugar en donde mantenga tal información. Una vez que se haya revisado y analizado la información y los documentos pertinentes, se sentará razón de la culminación de dicha inspección y de los documentos que han sido revisados y que serán rubricados por el auditor tributario, en un acta suscrita tanto por el Auditor Tributario como por el sujeto pasivo, un ejemplar de la cual se entregará a aquel.

- **Actas de determinación.-** Concluido el proceso de revisión y cruce de información, así como el análisis de las declaraciones, informes y demás documentos utilizados en el proceso de auditoría, se levantará la correspondiente acta borrador de determinación tributaria, en la cual en forma motivada se establecerán los hechos que dan lugar a la determinación de valores a favor del Fisco o del contribuyente por concepto de impuestos, multas e intereses, cuando aplique.

- **Cobro de las obligaciones.-** Una vez que el acta de determinación se encuentre firme, se constituirá en documento suficiente para el cobro de las obligaciones tributarias que no hubieren sido satisfechas dentro de los plazos previstos por el Código Tributario, incluso por la vía coactiva.

1.7. ⁹CLASES DE IMPUESTOS

1.7.1. IMPUESTO A LA RENTA

Es el impuesto que se debe cancelar sobre los ingresos o rentas, producto de actividades personales, comerciales, industriales, agrícolas, y en general actividades económicas y aún sobre ingresos gratuitos, percibidos durante un año, luego de descontar los costos y gastos incurridos para obtener o conservar dichas rentas.

El período tributario es anual, empieza el 01 de enero y concluye el 31 de diciembre de cada año, en él se deben incluir todas las rentas y presentar una declaración, salvo los ingresos por herencias, legados y donaciones; premios; e ingresos ocasionales de no residentes, que son declarados en forma separada.

Para el mejor entendimiento de este impuesto la ley define renta así:

1.- Los ingresos de fuente ecuatoriana obtenidos a título gratuito o a título oneroso provenientes del trabajo, del capital o de ambas fuentes, consistentes en dinero, especies o servicios; y,

⁹ **LORTI Y RLORTI**, actualizada al 12 febrero 2009. Ro392 30julio 2008

2.- Los ingresos obtenidos en el exterior por personas naturales domiciliadas en el país o por sociedades nacionales, de conformidad con lo dispuesto en el artículo 98 de la Ley.

1.7.2. IMPUESTO AL VALOR AGREGADO

Es el impuesto que se paga por la transferencia de bienes y por la prestación de servicios. Se denomina Impuesto al Valor Agregado por ser un gravamen que afecta a todas las etapas de comercialización pero exclusivamente en la parte generada o agregada en cada etapa.

Deben pagar todos los adquirentes de bienes o servicios, gravados con tarifa 12%. El pago lo hará el comerciante o prestador del servicio, quien a su vez, luego de percibir el tributo lo entrega al Estado mediante una declaración. En el caso de importaciones paga el importador el momento de desaduanizar la mercadería.

El IVA es un impuesto que debe ser declarado y pagado en forma mensual, sin embargo, la declaración puede ser semestral cuando los bienes vendidos o los servicios prestados están gravados con tarifa cero por ciento.

Para el mejor entendimiento de este impuesto la ley define transferencia así:

1.- Todo acto o contrato realizado por personas naturales o sociedades que tenga por objeto transferir el dominio de bienes muebles de naturaleza corporal, aun cuando la transferencia se efectúe a título

gratuito, independientemente de su designación o de las condiciones que pacten las partes;

2.- La venta de bienes muebles de naturaleza corporal que hayan sido recibidos en consignación y el arrendamiento de éstos con opción de compraventa, incluido el arrendamiento mercantil, bajo todas sus modalidades; y,

3.- El uso o consumo personal, por parte del sujeto pasivo del impuesto, de los bienes muebles de naturaleza corporal que sean objeto de su producción o venta.

1.7.3. RETENCIONES DE IMPUESTOS

La retención es la obligación que tiene el comprador de bienes y servicios, de no entregar el valor total de la compra al proveedor, si no de guardar o retener un porcentaje en concepto de impuestos, para que la transacción tenga validez se debe entregar el respectivo comprobante de retención. Este valor debe ser entregado al Estado a nombre del contribuyente, para quien esta retención le significa un prepago o anticipo de impuestos.

1.7.3.1. RETENCIONES EN LA FUENTE

La retención en la fuente del Impuesto a la Renta la Ley los conceptualiza de la siguiente manera:

- **Retenciones en la fuente de ingresos del trabajo con relación de dependencia.-** Los pagos que hagan los empleadores, personas naturales o sociedades, a los contribuyentes que trabajan con relación de dependencia, originados en dicha relación, se sujetan a retención en la fuente con base en las tarifas establecidas en el artículo 36 de la Ley de conformidad con el procedimiento que se indique en el reglamento.
- **Retenciones en la fuente sobre rendimientos financieros.-** Las instituciones, entidades bancarias, financieras, de intermediación financiera y, en general las sociedades que paguen o acrediten en cuentas intereses o cualquier tipo de rendimientos financieros, actuarán como agentes de retención del impuesto a la renta sobre los mismos.
- **Otras retenciones en la fuente.-** Toda persona jurídica, pública o privada, las sociedades y las empresas o personas naturales obligadas a llevar contabilidad que paguen o acrediten en cuenta cualquier otro tipo de ingresos que constituyan rentas gravadas para quien los reciba, actuará como agente de retención del impuesto a la renta.
- El Servicio de Rentas Internas señalará periódicamente los porcentajes de retención, que no podrán ser superiores al 10% del pago o crédito realizado.

1.7.3.2. RETENCIÓN DEL IMPUESTO AL VALOR AGREGADO

Los agentes de retención del Impuesto al Valor Agregado (IVA), retendrán el impuesto en los porcentajes que, mediante resolución, establezca el Servicio de Rentas Internas. Los citados agentes declararán y pagarán el impuesto retenido mensualmente y entregarán a los establecimientos afiliados el correspondiente comprobante de retención del impuesto al valor agregado (IVA), el que le servirá como crédito tributario en las declaraciones del mes que corresponda.

Los agentes de retención del IVA estarán sujetos a las obligaciones y sanciones establecidas para los agentes de retención del Impuesto a la Renta.

Los establecimientos que transfieran bienes muebles corporales y presten servicios cuyos pagos se realicen con tarjetas de crédito, están obligados a desagregar el IVA en los comprobantes de venta o documentos equivalentes que entreguen al cliente, caso contrario las casas emisoras de tarjetas de crédito no tramitarán los comprobantes y serán devueltos al establecimiento.

El incumplimiento de estas disposiciones será considerado como defraudación y será sancionado de acuerdo a lo que dispone el Código Tributario.

1.7.3.3. OBLIGACIONES DE LOS AGENTES DE RETENCIÓN

La retención en la fuente deberá realizarse al momento del pago o crédito en cuenta, lo que suceda primero. Los agentes de retención están obligados a entregar el respectivo comprobante de retención, dentro del término no mayor de cinco días de recibido el comprobante de venta, a las personas a quienes deben efectuar la retención.

En el caso de las retenciones por ingresos del trabajo en relación de dependencia, el comprobante de retención será entregado dentro del mes de enero de cada año en relación con las rentas del año precedente. Así mismo, están obligados a declarar y depositar mensualmente los valores retenidos en las entidades legalmente autorizadas para recaudar tributos, en las fechas y en la forma que determine el reglamento.

1.7.3.4. INFRACCIONES Y SANCIONES

No retener o no depositar los valores retenidos, será sancionado con el 100% del valor no retenido o no depositado. Por otro lado la no entrega del comprobante de retención con el 5%. El retraso en la presentación de la declaración de la retenciones con el 3% mensual.

1.8. ¹⁰ANEXOS TRANSACCIONALES

Es un reporte detallado de las transacciones realizadas por el contribuyente correspondiente a sus compras, ventas, importaciones, exportaciones y retenciones de IVA y de Impuesto a la Renta.

Algunos contribuyentes deben presentar el anexo transaccional, donde la información se entrega en un medio magnético (a través de un archivo comprimido de formato .xml), en cualquiera de las oficinas del Servicio de Rentas Internas o puede ser enviado por Internet.

1.9. ¹¹PRECIOS DE TRANSFERENCIAS

Se establece el régimen de precios de transferencia orientado a regular con fines tributarios las transacciones que se realizan entre partes relacionadas, en los términos definidos por la Ley, de manera que las contraprestaciones entre ellas sean similares a las que se realizan entre partes independientes.

1.10. ¹²PARTES RELACIONADAS

Para efectos tributarios se considerarán partes relacionadas a las personas naturales o sociedades, domiciliadas o no en el Ecuador, en las que una de ellas participe directa o indirectamente en la dirección, administración, control o capital de la otra; o en las que un tercero, sea persona natural o sociedad domiciliada o no en el Ecuador, participe directa o indirectamente, en la dirección, administración, control o capital de éstas.

¹⁰ Biblioteca Virtual del S.R.I.

¹¹ Biblioteca Virtual del S.R.I.

¹² Biblioteca Virtual del S.R.I.

CAPÍTULO II

CONOCIMIENTO DEL NEGOCIO

INTRODUCCIÓN

En este capítulo se muestra un análisis situacional de AUTOLUX S.A. que es una empresa dedicada a la comercialización de repuestos de vehículos y servicios de reparación haciendo uso de herramientas estadísticas que facilitan el comportamiento económico-financiero de la institución y su evolución en el tiempo. Se considera, de igual forma, un análisis detenido de rubro que tenga una afectación directa al comportamiento tributario dentro del período establecido en el alcance.

2.1. INFORMACIÓN GENERAL DEL SUJETO PASIVO

AUTOLUX creada hace un poco más de un año como una empresa familiar, a través de los meses ha distribuido diferentes marcas de llantas, aros y baterías a nivel regional. Desde sus inicios la empresa presentó una etapa de crecimiento durante este período llegó a ser un importante y reconocido distribuidor de artículos y accesorios para vehículos.

2.1.1. POLÍTICA DE AUTOLUX S.A.

Lograr la satisfacción de nuestros clientes internos y externos, evaluando sus necesidades y expectativas; produciendo y comercializando productos seguros y competitivos. Esto se obtendrá mediante personal idóneo, procesos controlado mejoras continuas, promoviendo el respeto de las condiciones ambientales y de seguridad del personal trabajando en equipo alentando la creatividad.

Es una empresa familiar cuya estructura organizacional aún se mantiene, se ha caracterizado en su corto tiempo de existencia por distribuir productos de calidad.

Entre los principales productos que comercializa están:

- Baterías
- Lubricantes

- Grasas
- Filtros
- Bujías
- Líquidos de freno
- Aditivos
- Llantas
- Aros

Y además, proporciona a su clientela Servicios Automotriz que por estadística de los meses que han transcurrido representa en promedio aproximadamente el 45% de los ingresos registrados por la compañía.

2.2. PRINCIPALES OPERACIONES

Dentro de los rubros que generan un movimiento significativo dentro del negocio de AUTOLUX S.A., que tienen una implicación tributaria de forma directa y que según personal contable se encuentran descritas así:

2.2.1. CUENTAS POR COBRAR

110201001 Cuentas por Cobrar Clientes, refiriéndose esta cuenta a los créditos otorgados en ventas a los clientes locales con un promedio de 3 meses plazos.

110701001 Impuesto Retenido en la fuente, refiriéndose esta cuenta a aquellos valores que han sido retenidos a AUTOLUX S.A. en compras a proveedores varios.

110701002 IVA pagado, refiriéndose esta cuenta al impuesto causado en las compras tanto de inventario, activos fijos y varios.

110701003 IVA retenido, refiriéndose esta cuenta a la retención efectuada por los clientes al momento de facturas por la venta de artículos y prestación de servicios.

110701004 Crédito Tributario Próximo Mes, refiriéndose esta cuenta a valores a favor correspondientes del comportamiento mensual ante la autoridad tributaria.

Código	Cuenta	Saldo 31 de diciembre 2008
110201001	Cuentas por Cobrar Clientes	\$ 59,095.02
110701001	Impuesto Retenido en la fuente	\$ 1,430.06
110701002	IVA Pagado	\$ 5,261.67
110701003	IVA Retenido	\$ 62.09
110701004	Crédito Tributario Próximo Mes	\$ 1,309.65

2.2.2. CUENTAS POR PAGAR

210301 Proveedores Varios, el fundamento de esta cuenta se encuentra en los valores obtenidos como crédito de los proveedores al momento de adquirir el inventario y demás productos necesarios para el giro del negocio.

210401 IVA Cobrado, refiriéndose esta cuenta al impuesto causado en las ventas del inventario con que cuenta AUTOLUX S.A.

210403 Retención Fuente por Pagar, refiriéndose a las retenciones efectuadas al momento de vender el inventario o prestar servicio a su clientela.

Código	Cuenta	Saldo 31 de diciembre 2008
210301	Proveedores Varios	\$68,970.78
210401	IVA Cobrado	\$3,858.10
210403	Retención fuente por Pagar	\$326.81

2.2.3. COMPAÑÍAS RELACIONADAS

110204001 Cuentas por Cobrar CarLux S.A. Asesoramiento, refiriéndose esta cuenta a los rubros por cobrar por concepto de asesoría a otras compañías, en este caso a CarLux.

210203 Cuentas por Pagar CarLux S.A., siendo esta empresa proveedora más importante para AutoLux S.A. ya que los artículos necesarios para la comercialización de la empresa que se tienen que importar, dicha importación la realiza CarLux S.A. y lo que hace la compañía es comprarle a esta, para así no realizar importaciones, y habiendo dicho ya que AutoLux S.A. es de tipo familiar esta es relacionada con CarLux S.A. en cuanto a los accionistas que la integran y que forman parte en la administración de ambas empresas.

Código	Cuenta	Saldo 31 de diciembre 2008
110204001	Cuentas por Cobrar CarLux S.A. Asesoramiento	\$1,000.00
210203	Cuentas por Pagar CarLux S.A.	\$2,412.13

2.2.4. VENTAS

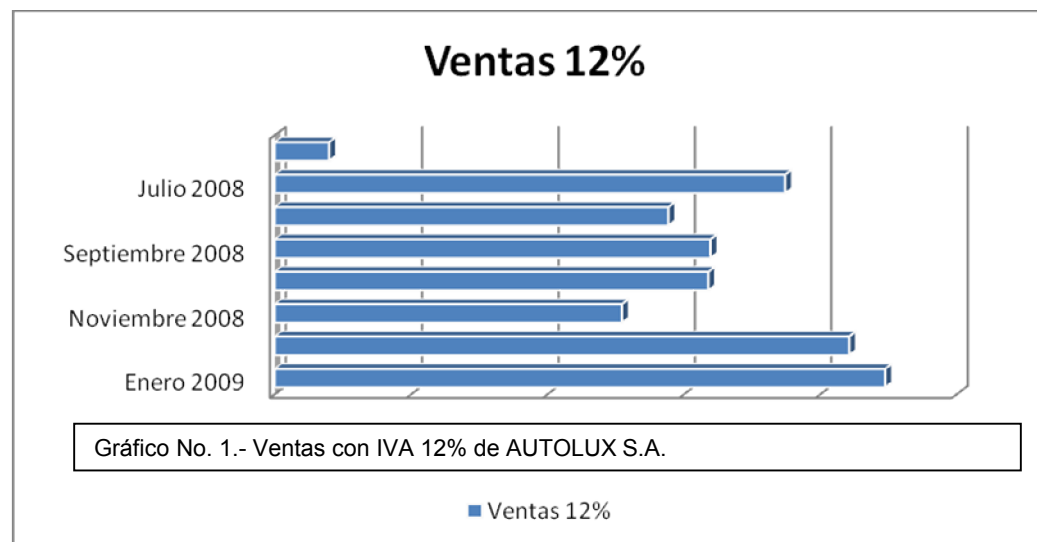
AutoLux S.A., al ser una compañía dedicada a la comercialización de accesorios o artículos para todo tipo de vehículos así como también a la prestación de servicios automotriz presentamos a continuación un detalle de sus ventas de los 10 meses que ha operado la compañía, cabe mencionar que por tal situación no es posible realizar una comparación que abarque años anteriores, pero si se presenta también una comparación mensual para así poder evaluar la evolución que ha tenido la empresa en su período de actividad.

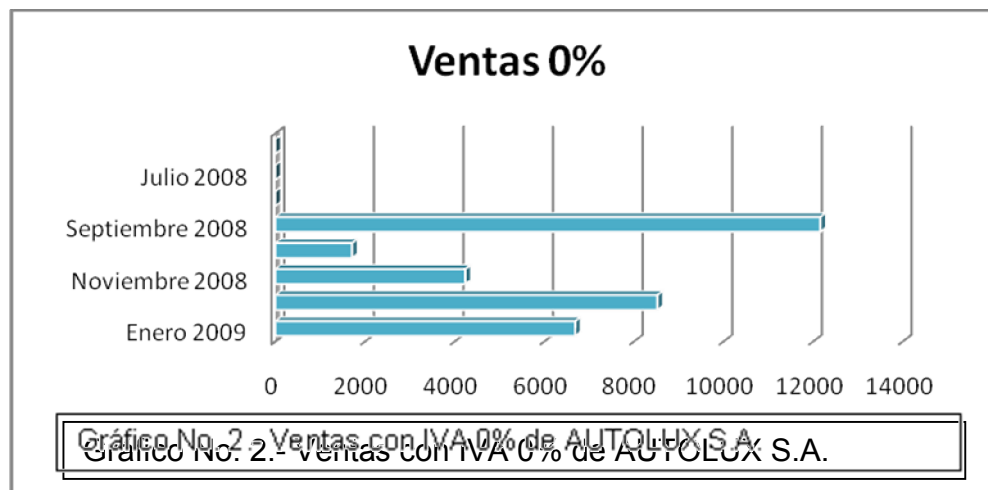
CUADRO DE LAS VENTAS MENSUALES

Meses	Enero 2009	Diciembre 2008	Noviembre 2008	Octubre 2008	Septiembre 2008	Agosto 2008	Julio 2008	Junio 2008	Sutototales	Totales Tipo Vta
Productos 0%	259,8	600,33	201,47	156,38	786,3	0	0	0	2004,28	
Servicios 0%	6429,44	7924,99	4040,53	1553,62	11373,7	0	0	0	31322,28	33326,56
Productos 12%	34557,8	39111,5	18456,67	24978,33	26014,89	23588,41	30471,28	952,5	198131,38	
Servicios 12 %	10191,02	3003,31	6998,98	6818,03	5931,94	5276,84	6947,74	3025,14	48193	246324,38
									Vta Productos	200135,66
									Vta Servicios	79515,28

GRÁFICO DE LAS VENTAS MENSUALES

En el gráfico a un costado podemos observar el comportamiento de las ventas con 12% de IVA de AUTOLUX S.A., que incluyen artículos y servicios, en el último semestre del 2008 y como margen comparativo el de enero 2009, resaltando el hecho que a partir de segundo mes de operaciones hasta el penúltimo a mantenido un nivel muy similar con un pequeño despunte en el mes de diciembre.

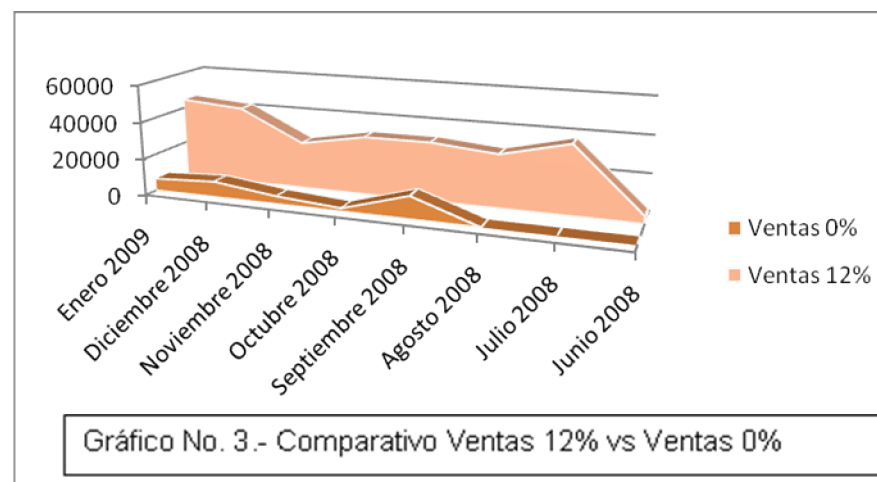




En este otro gráfico de barras se presenta el movimiento de las ventas con 0% de IVA señalando un comportamiento nulo durante el tercer trimestre del 2008. Muy por el contrario en el mes de septiembre presenta un crecimiento exacerbado que disminuye en los siguientes meses, manteniendo un altibajo sobrepasando los \$8000 en Diciembre motivado por el flujo normal de ventas en este mes.

Comparativo Ventas 12% y Ventas 0%

Para alcanzar una mejor comprensión del movimiento del negocio de AUTOLUX S.A. en lo que se refiere directamente a ventas se aprecia en el gráfico adjunto una comparación entre las ventas con 0% y 12% de IVA. Que evidencia un nivel muchas veces inferior la primera de la segunda antes mencionada, llegando en promedio a ser a penas las ventas 0% de IVA un poco más del 10% de las ventas de 12% de IVA. Además se manifiesta un crecimiento medianamente sostenido en los dos tipos de ventas, tanto en productos como en servicios brindados por AUTOLUX S.A.



Basándonos en los datos proporcionados por AUTOLUX S.A. y con el propósito de formarnos un criterio más sólido de las operaciones de la compañía en términos globales de las ventas con 12% de IVA tanto en servicios como ventas es de gran importancia señalar que la misma se maneja con valores en promedio de \$28,796.00 con un alto grado de variabilidad con valores que se encuentran entre \$3,977.64 y \$42,114.81 habiendo un rango entre estos valores \$38,137.14 comportamiento comprensible dado que la empresa pasa por el proceso de incursión en el mercado.

Como se aprecia en el gráfico; que se muestra a continuación, podemos segmentar su comportamiento, al establecer que un comportamiento por debajo de los \$ 25455,65 corresponde al 25% de los valores tomados en ventas durante los meses correspondientes al segundo trimestre del 2008, y valores por debajo de \$37419,02 y \$42114,81, al 75% y 90% respectivamente.

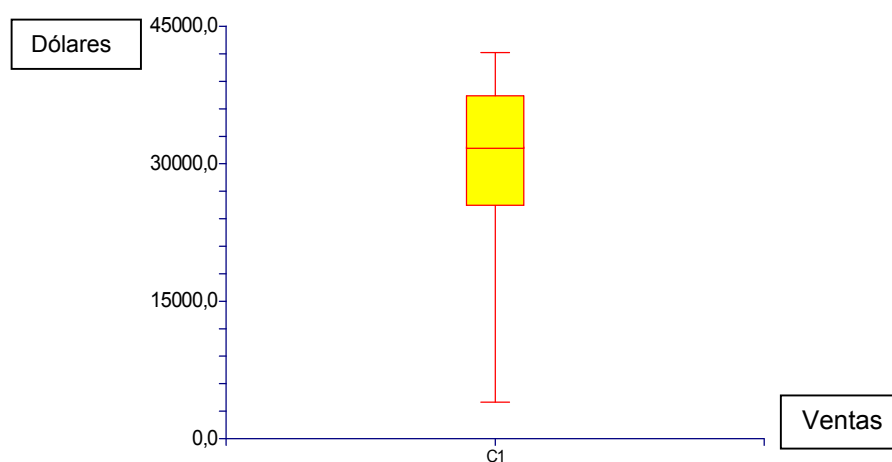


Gráfico No. 4.- Cuadro de Cajas de Ventas con IVA

Así también, podemos señalar que las ventas que presenta AUTOLUX S.A. denotan una naturaleza correspondiente a una distribución normal, lo que se encuentra sustentado en el resultado de algunas pruebas aplicadas en las cifras que se manejan en este rubro.

Test Normalidad

Nombre de Prueba	P-Value	Level	Value	5%
Shapiro-Wilk W	0,8622833	0,158671		Accept Norm
Martinez-Iglewicz	1,780197		1,637634	Accept Norm
Kolmogorov-Smirnov	0,1381273		0,28	Accept Norm

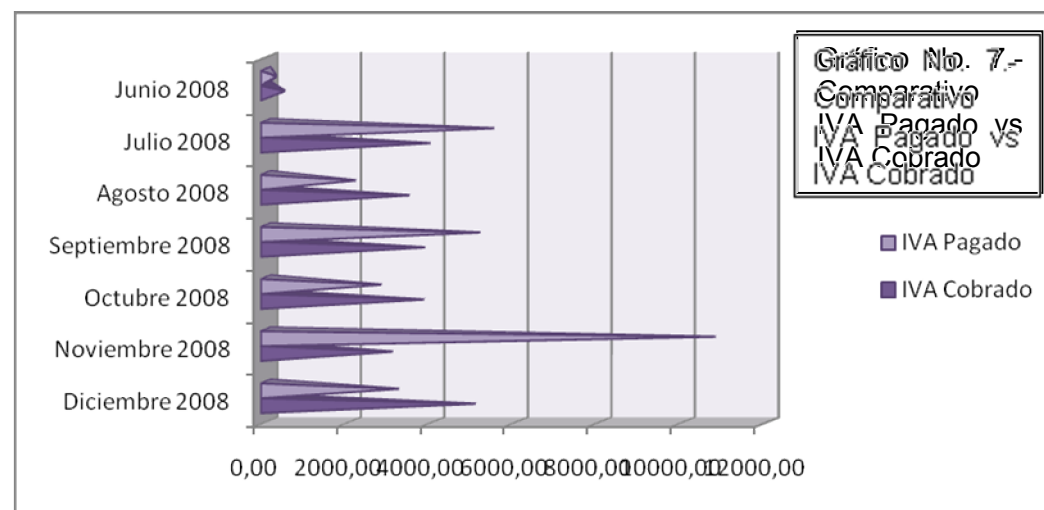
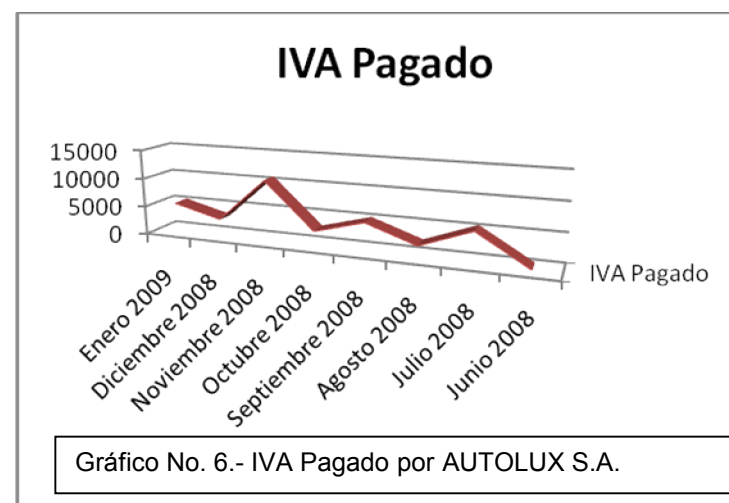
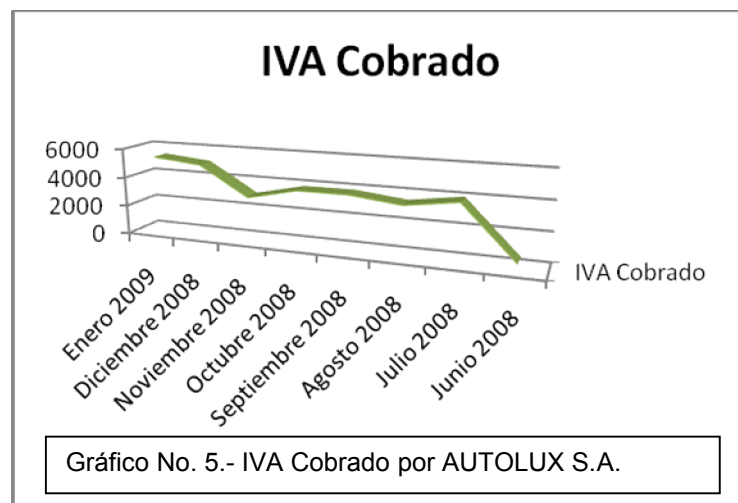
2.2.5. IMPUESTOS DEL EJERCICIO FISCAL 2008

En la tabla que se muestra a continuación se detalla los rubros tributarios que manejan la empresa cliente AUTOLUX S.A. y los montos generados de forma mensual, para de esta manera poder realizar los respectivos gráficos comparativos de los impuestos pagados y cobrados en el período fiscal 2008 abarcando el segundo trimestre de este año fiscal y para una mejor comprensión del desempeño actual se muestra de igual forma el comportamiento del primer mes del año en curso.

CUADRO DE IMPUESTOS MENSUALES

		Tarifa	Enero 2009	Diciembre 2008	Noviembre 2008	Octubre 2008	Septiembre 2008	Agosto 2008	Julio 2008	Junio 2008	Total
IMPUESTO POR COBRAR	IVA Pagado	12%	5350,02	3210,08	10799,05	2794,69	5155,60	2176,50	5493,90	267,58	35247,42
	Ret. en la Fuente	1%	179,00	168,46	101,82	127,19	127,79	115,46	149,68	15,91	985,30
		2%	44,75	42,11	25,46	31,80	31,95	28,87	37,42	3,98	246,32
		8%	0,00	0,00	0,00	0,00	0,00	0,00	0,00	0,00	0,00
	Retenciones del IVA	30%	124,56	225,57	82,79	107,22	91,69	114,91	42,96	0,00	789,70
		70%	62,47	166,96	88,92	75,31	28,78	35,25	35,92	0,00	493,61
IMPUESTO POR PAGAR	IVA Cobrado	12%	5369,90	5053,71	3063,65	3815,56	3833,62	3463,83	3961,78	477,32	29039,37
	Ret. en la Fuente	1%	442,74	243,99	854,05	223,66	407,19	165,14	451,80	20,41	2808,99
		2%	17,46	14,38	92,76	19,35	52,32	40,67	13,97	1,20	252,10
		8%	0,00	0,00	0,00	0,00	0,00	0,00	0,00	0,00	0,00
	Retenciones del IVA	30%	114,42	197,67	104,96	97,38	98,46	32,84	49,26	8,98	703,97
		70%	37,47	86,24	45,55	42,81	17,82	14,64	14,90	3,53	262,96

GRÁFICO Y ANÁLISIS DE IVA PAGADO CON IVA COBRADO MENSUALES



Partiendo del cuadro que detalla los impuestos que enfrenta de forma tributaria AUTOLUX S.A. se estructura el gráfico adjunto haciendo un comparativo entre los montos de IVA Pagado, es decir aquel monto que la Cía. a entregado a sus proveedores por las compras efectuadas y el IVA Cobrado que comprende los valores cobrados a sus clientes en sus ventas de forma respectiva. Manteniéndose en valores inferiores a los \$6000, excepto en noviembre del 2008.

RETENCIONES IMPUESTO RENTA 1, 2 Y 8% EFECTUADAS POR AUTOLUX S.A.

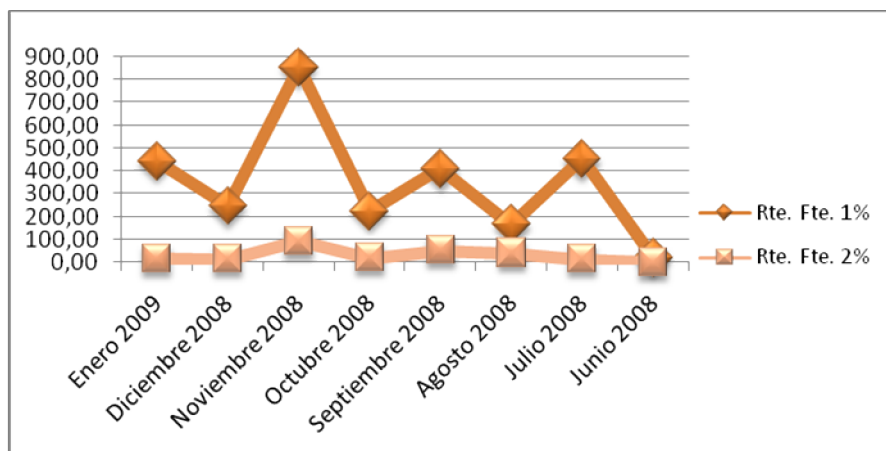


Gráfico No. 8.- Retenciones I.R. Efectuadas por AUTOLUX S.A.

Estableciendo de forma conjunta las retenciones al impuesto a la renta del 1% y 2% se aprecia una supremacía en los montos generados por la primera en ser mencionada, resaltando el comportamiento en los últimos meses del año 2008. No superando las del 2% el valor de \$150 y las 1% entre valores que van del \$200 a los \$500 en promedio.

RETENCIONES IMPUESTO RENTA 1, 2 Y 8% EFECTUADAS A AUTOLUX S.A.

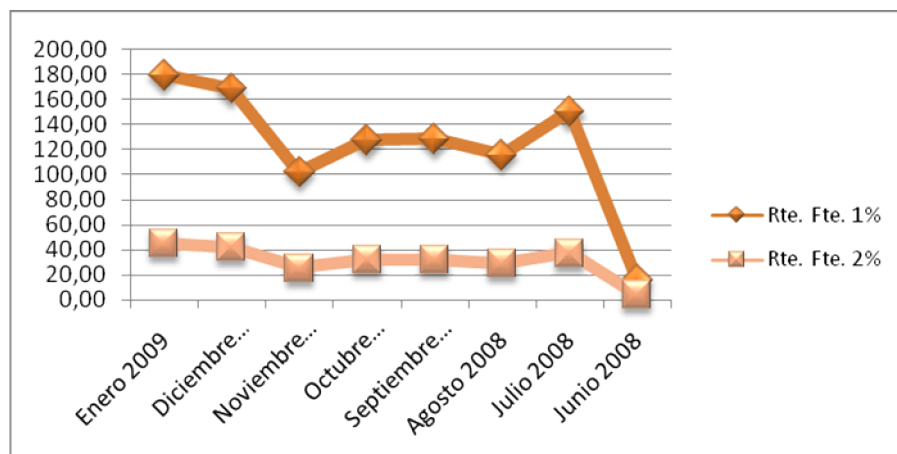


Gráfico No. 9.- Retenciones I.R. Efectuadas a AUTOLUX S.A.

Fácilmente se aprecia un comportamiento muy distante entre las retenciones efectuadas a y efectuadas por AUTOLUX S.A. dado que a pesar de encontrarse entre los mismos márgenes de valores el comportamiento es el que difiere pues tiene repuntes y estaciones prolongada por algunos meses.

RETENCIONES AL IVA DEL 30 Y 70% EFECTUADAS A AUTOLUX S.A.

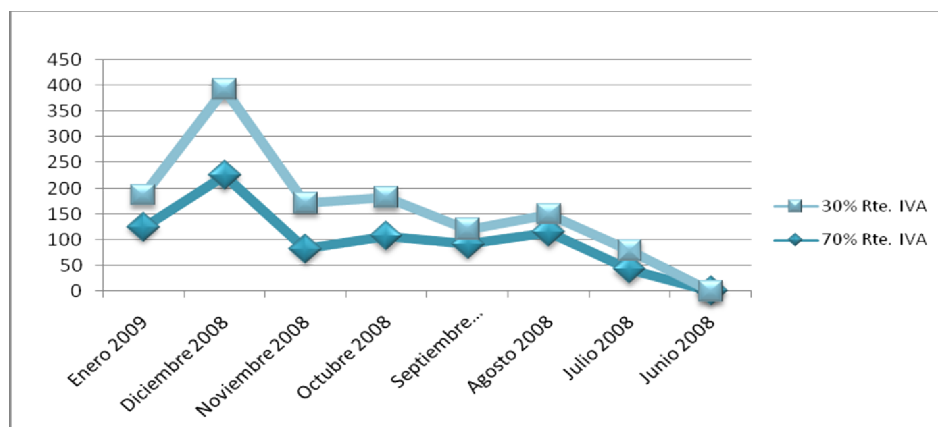


Gráfico No. 10.- Retenciones IVA Efectuadas a AUTOLUX

En el gráfico adjunto se presenta la evolución que han tenidos, durante los meses del segundo semestre del 2008, los valores de las retenciones del IVA tanto del 30% como del 70% demostrando una semejanza muy marcada entre los valores registrados por ambos rubros.

RETENCIONES AL IVA DEL 30 Y 70% EFECTUADAS POR AUTOLUX S.A.

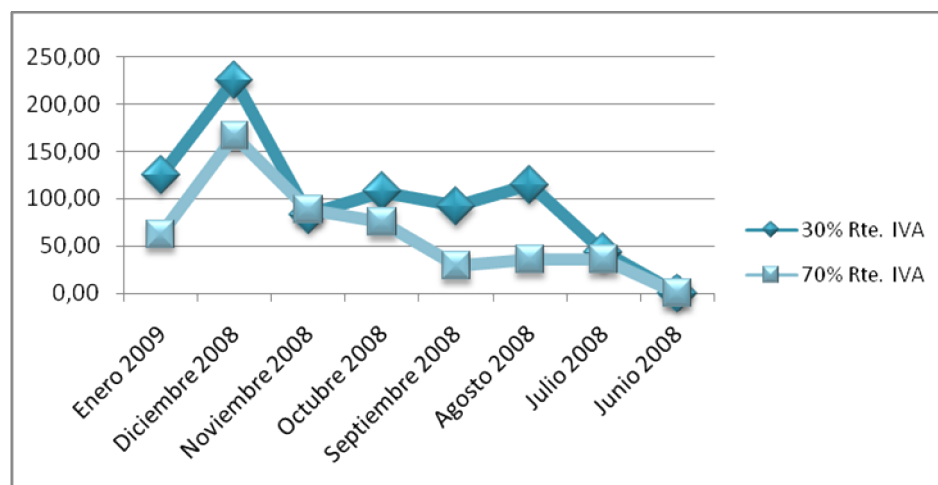


Gráfico No. 11.- Retenciones IVA Efectuadas por AUTOLUX

En este gráfico se presenta la evolución que han tenidos, durante los meses del segundo semestre del 2008, los valores de las retenciones del IVA tanto del 30% como del 70% efectuadas por AUTOLUX demostrando una semejanza muy marcada entre los valores registrados por ambos rubros.

COMPRAS IVA 12%

Siendo más específico con base a lo que se puede apreciar en los gráficos, presentados anteriormente, podemos citar que las compras que ha realizado AUTOLUX S.A. con IVA asignado del 12% en el segundo semestre del 2008 tiene una media de \$ 35673,17 comprendiendo este valor significativas fluctuaciones por iniciarse en sus operaciones la compañía.

Es así que las compras presentan un valor no significativo de \$ 2229,87 en su primer mes llegando a un valor máximo de \$ 89991,98 en un mes intermedio del período motivado esta alza por la compra de maquinaria necesaria para poner en marcha los servicios prestados por la compañía.

Analizando el comportamiento conjunto de las cifras generadas en el lapso mencionada en el párrafo anterior, tenemos que acumulan el 25% de las observaciones aquellos valores menores a \$ 18137.50, 75% aquellos menores a \$ 45782.50 y 90% menores a \$89991.98. Lo que es más comprensible en el siguiente cuadro de cajas hechos como que los extremos son puntos aberrantes del segmento siendo el rango entre estos valores de \$ 87762,11.

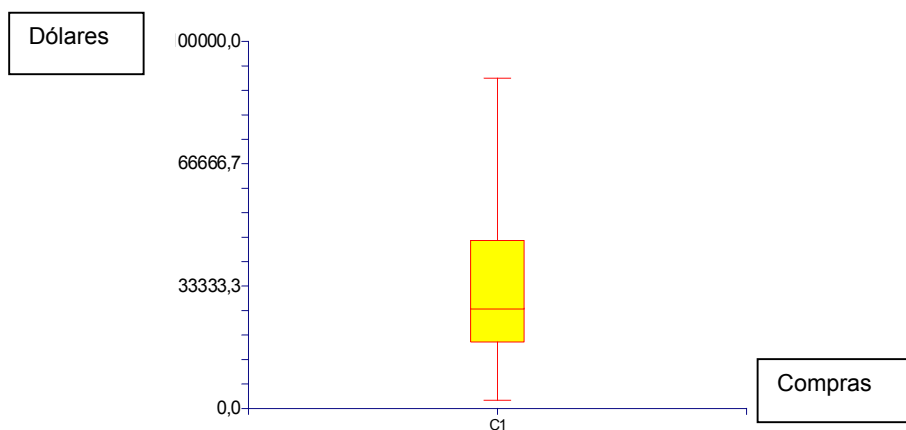


Gráfico No. 12.- Cuadro de Cajas de Compras con IVA 12%

IVA COBRADO

De los valores proporcionados a través de las declaraciones y comprobantes de retención podemos estructurar una idea más sólida de aquellos valores cobrados por concepto de IVA a sus clientes por venta de servicios o bienes en el ejercicio de las operaciones. De este modo, los valores de IVA cobrado tienen una media de \$ 3381,35 con valores extremos de \$ 477,32 y \$ 5053,71 estableciendo un rango de \$ 4576,39.

Y como cuartiles los valores presentados en la gráfica adjunta:

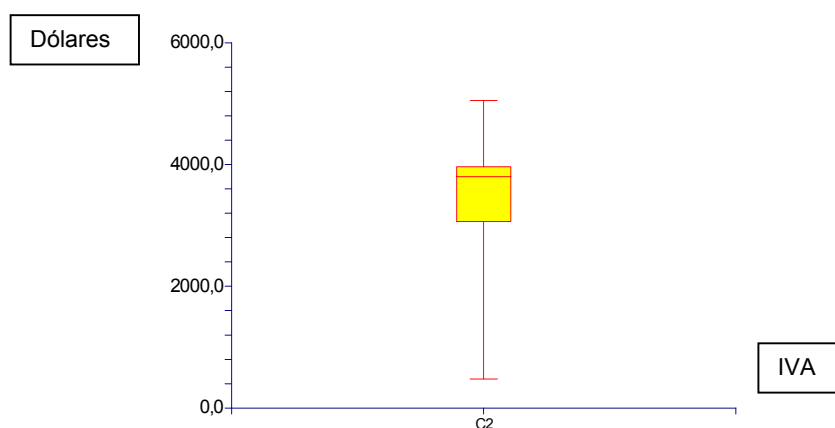


Gráfico No. 13.- Cuadro de Cajas de IVA Cobrado

IVA PAGADO

De igual forma, para proporcionar una visión más clara de aquellos valores pagados por concepto de IVA a sus proveedores por compra de servicios o bienes en el ejercicio de las operaciones se empleó las declaraciones y comprobantes de retención. De este modo, los valores de

IVA pagado tienen una media de \$ 4271,05 con valores extremos de \$ 267,58 y \$ 10799,05 estableciendo un rango de \$ 10531,47.

Y como cuartiles los valores presentados en la gráfica adjunta:

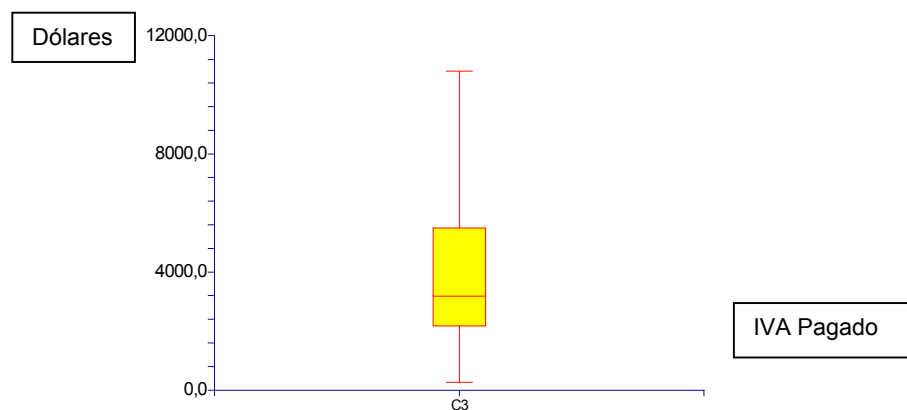


Gráfico No. 14.- Cuadro de Cajas de IVA Pagado

Para lograr una asimilación óptima de las proporciones de los valores que se manejan en cada uno de los tres últimos rubros mencionado, Compras, IVA Cobrado e IVA Pagado se expone el gráfico que se puede apreciar en la parte inferior, siendo los puntos en cada una de las barras los valores que han ido tomando de acuerdo a una escala monetaria (USD dólares) segregado por concepto.

2.2.6. RIESGOS FINANCIEROS

Luego de conocer el movimiento que ha venido teniendo AUTOLUX desde el inicio de sus operaciones hasta el final del año anterior al actual

es de vital importancia señalar los riesgos financieros que atraviesa la empresa desde diversos puntos.

Partiendo del hecho que un análisis de riesgo es el estudio y la asignación de pesos y posibilidades de que ocurran eventos desfavorables que cambien inesperadamente el rumbo de acción del negocio de una empresa y como efecto a esto se vean modificados los resultados financieros dicho esto es indudable que tal estudio brinda una gran oportunidad al desempeño de los negocios.

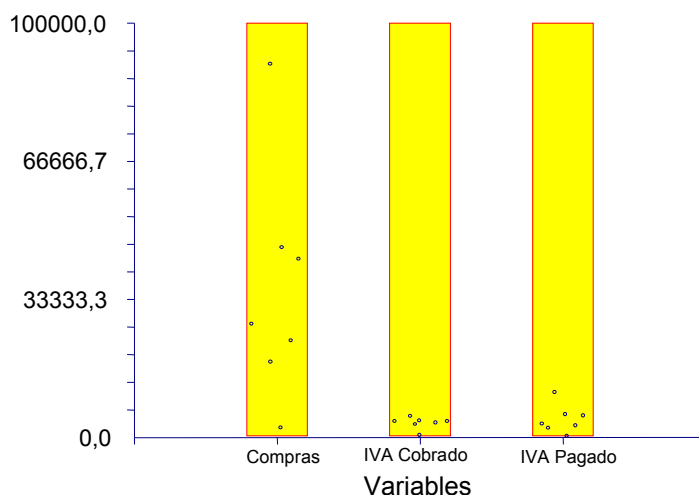
De igual forma, la rentabilidad de las empresas está directa o indirectamente vinculada con ciertos aspectos económicos y en este caso se podría mencionar los precios de activos y mercaderías que comercializa la entidad; la sobrevivencia misma de las compañías depende de los movimientos en dichos mercados.

Una clasificación de los tipos de riesgo aplicables para AUTOLUX S.A.:

- **Riesgos de mercado.-** En este aspecto están asociados los movimientos en precios de los activos que componen un portafolio y viendo a AUTOLUX S.A. como una subordinada de CARLUX S.A., tiene supervivencia solo a expensas de la situación financiera de la mencionada anteriormente. Dado que mayoritariamente se provee de mercadería a través de ésta.

- **Riesgos de crédito.-** Dado que esto se refiere a aquellos relacionados con el impaga de la contraparte se podría es muy bajo la amenaza dado que se mantiene línea de

Gráfico No. 15.- Comparativo Compras,
IVA Cobrado vs IVA Pagado 2008



créditos que sobrepasan los \$300 solo con tres de sus clientes, los mismos que se encuentran debidamente analizados.

- **Riesgos de liquidez.-** Dentro de esta categoría podríamos decir que en cierta medida es controlable ya que la probabilidad de no poder comprar o vender los activos que se mantienen en AUTOLUX S.A. es relativamente baja puesto que existen un sin número de negocios similares que podrían adquirirlos a un muy buen costo.
- **Riesgos operacionales.-** Partiendo del hecho meramente administrativo es altamente factible pérdidas potenciales como resultado de los sistemas que se están llevando en su interior que da oportunidad a fallas administrativas porque no existen procesos de control establecidos efectivamente que impidan el fraude, o error humano.

2.2.7. CAPITAL ASIGNADO

Esta cuenta esta distribuida de la siguiente manera:

Código	Cuenta	Saldo 31 de diciembre 2008
310101	Capital Social	\$2,000.00
310102	Aporte de Accionistas	\$131,124.49

Lo cual hace un total de \$133,124.49 que es el Capital con el que cuenta la empresa al 31 de diciembre del 2008.

CAPÍTULO III

PLANIFICACIÓN Y EJECUCIÓN DE LA AUDITORÍA TRIBUTARIA

INTRODUCCIÓN

En este capítulo se presenta la planificación de la auditoría tributaria realizada sobre AUTOLUX S.A. acompañado del objetivo que persigue el mismo, el alcance, las obligaciones tributarias a las que se ve sujeta la organización y aquellos criterios a los que se verá sujeto el trabajo. Posterior a esto, el detalle de las actividades realizadas para recabar la información necesaria para formarnos una opinión estructurada acerca del comportamiento tributario de la compañía.

3.1. PLANIFICACIÓN

3.1.1. MOTIVO

Hoy en día, es un hecho indiscutible que las operaciones que mueven el motor económico de las empresas deben ser reguladas, analizadas y supeditadas por inspecciones y análisis de índole económico, financiero y de cumplimiento tributario que forman parte de una auditoría integral de las operaciones de las entidades.

Lo mismo que se verá reflejado en un informe de auditoría que como lo expresa el Art. 259 (RLRTI) "... deberá sujetarse a las normas de auditoría de general aceptación y expresará la opinión respecto del cumplimiento de las normas legales y reglamentarias vigentes así como de las resoluciones de carácter general y obligatorias emitidas por el Director General del Servicio de Rentas Internas. Este informe deberá remitirse al Servicio de Rentas Internas en los plazos establecidos por la Administración Tributaria mediante resolución."

Desde este punto de vista, la auditoría y considerando la de tipo tributaria se vuelve en un camino de retroalimentación que genera riquezas para la empresa desde muchos campos de acción ya sea viéndolo del hecho en que se puede ahorrar a la empresa un rubro muy significativo de multas e interés creando correctivos que impidan que se vuelva a suscitar errores intencionales o no en eventuales acontecimientos.

Enfocándonos específicamente en el aspecto tributario y de acuerdo con las nuevas regulaciones que se han venido aprobando en torno a dicho

aspecto, es vital para el normal funcionamiento de las empresas y para los auditores que trabajan sobre ella determinar la situación tributaria real y las posibles contingencias que puedan suscitarse.

3.1.2. OBLIGACIONES TRIBUTARIOS

AUTOLUX S.A. al ser una sociedad debe cumplir con la normativa aplicable respectiva y entre las principales obligaciones que tiene se encuentran:

- Emitir factura, nota o boleta de venta y comprobante de retención
- Llevar contabilidad siempre
- Se constituyen también en agentes de retención del Impuesto a la Renta y del Impuesto al Valor Agregado cuando la acción comercial lo amerita.
- Serán sujetos de retención del Impuesto a la Renta y del Impuesto al Valor Agregado según el tipo de transacción que realicen y de acuerdo a los porcentajes establecidos.

Los formularios que hace uso AUTOLUX S.A. son:

- 101 Declaración de Impuesto a la Renta
- 103 Declaración de Retenciones en la Fuente
- 104 Declaraciones del IVA

3.2. FASES DE LA AUDITORÍA

	Fases	Acción Principal	Actividades a realizar
Inicio de la Auditoría	1	Definir objetivos, alcance y criterios de la auditoría	Conocer a profundidad el negocio para definir los objetivos de la auditoría Determinar el área y el periodo a auditar Analizar cuáles serán las leyes necesarias que se establecerán como criterios
	2	Determinar la viabilidad de la auditoría	Conocer si se dispondrá de la información suficiente y adecuada Determinar el grado de cooperación del auditado Definir la disponibilidad de tiempo y de recursos
	3	Establecimiento del contacto inicial con el auditado	Establecer canales de comunicación y requerir acceso a documentos relevantes Conocer reglas de seguridad aplicables Hacer los acuerdos necesarios sobre la auditoría
Obtención de la Documentación	4	Revisión de la documentación	Revisar la documentación del proceso auditado Incluir diarios, registros, mayores, comprobantes de venta y retenciones, balances, declaraciones y toda la documentación que es parte del proceso contable y tributario Informar al cliente en caso de no encontrar toda la información necesaria
Auditoría en campo	5	Preparación del plan de auditoría	Definir las actividades a realizar durante la auditoría Se deben definir fechas, lugares, duración estimada, recursos necesarios, funciones y responsabilidades del equipo auditor
	6	Preparación de documentos de trabajo	Elaborar listas de verificación que incluyan aspectos tributarios Elaborar cuestionario de control interno de impuestos Elaborar formularios para el registro de cualquier información relevante
	7	Ejecución de actividades auditoría	Recopilación y verificación de la información Observaciones, buscar evidencia objetiva, lectura de documentos, comparaciones, entrevistas y preguntas Generación de los correspondientes hallazgos de auditoría Preparación de las conclusiones de auditoría
Preparación Informe Auditoría	8	Preparación del informe	Reflejar con objetividad e imparcialidad todo lo sucedido durante la auditoría Reportar los hechos y las evidencias objetivas
	9	Aprobación del informe	Analizar las acciones emprendidas por la entidad Emisión de la opinión profesional

3.3. EJECUCIÓN

3.3.1. PLAN DE AUDITORÍA

3.3.1.1. OBJETIVOS

3.3.1.1.1. OBJETIVO GENERAL

➤ Conocer y analizar los procedimientos contables y tributarios que se realizan en AUTOLUX S.A. para de esta manera verificar el cumplimiento tributario de acuerdo a lo establecido en las leyes vigentes.

3.3.1.1.2. OBJETIVOS ESPECÍFICOS

➤ Verificar mediante un análisis detallado los procedimientos realizados para el cálculo del Impuesto a la Renta del ejercicio fiscal 2008 y determinar que lo declarado en formulario concuerde con lo que se encuentra en libros.

➤ Hacer una revisión de toda la documentación que afecta a lo declarado mes a mes en el formulario 104 del Impuesto al Valor Agregado, y verificar que esta documentación cumple con lo dispuesto en la ley.

➤ Verificar que se hayan realizado de la manera correcta los procedimientos relacionados con las Retenciones en la Fuente, de tal manera que haya una concordancia entre las declaraciones realizadas y lo que se encuentra en libros.

- Realizar una revisión de los procedimientos realizados en cuando a la elaboración de los correspondientes Anexos Transaccionales.

3.1.1.2. ALCANCE

Esta auditoría tiene como alcance la revisión de todo el proceso contable y tributario realizado en el ejercicio fiscal 2008.

3.1.1.3. CRITERIOS DE LA AUDITORÍA

Las normas en las cuales se basará esta auditoría se detallan a continuación:

- Ley de Régimen Tributario Interno
- Reglamento a la Ley de Régimen Tributario Interno
- Código de Trabajo
- Código Tributario
- Resoluciones y acuerdos emitidos por el Servicio de Rentas Internas y otras instituciones públicas con incidencia en el ámbito tributario y legal

3.1.1.4. EQUIPO AUDITOR

Los miembros del equipo auditor que realizaran el trabajo sobre la empresa son:

- Hugo Toala Robles

➤ Mariana Zambrano Montesdeoca

3.1.1.5. ACTIVIDADES DE LA AUDITORÍA

Actividades	Referencia P/T	Responsable
1. Revisión de los procedimientos contables y de control interno		
Verificar que el sistema de control interno que se lleva es acorde con las características y necesidades de la entidad.	X	MZ
Identificar los puntos fuertes y débiles con el fin de planificar adecuadamente la realización de las pruebas de auditoría aplicables.	X	HT
Elaborar cuestionario de control interno	X	MZ
Realizar un Check List para comprobar el cumplimiento del Reglamento de Comprobantes de Venta.	A.1	MZ
2. Revisión de los procedimientos relacionados con el Impuesto a la Renta (IR)		
Comparar la declaración del IR del ejercicio fiscal con los estados financieros auditados.	X	HT
Comprobar la correcta aplicación de deducciones de acuerdo con los límites establecidos.	X	HT
Verificar que se manifiesten de forma adecuada los datos relativos a los ajustes contables que han de explicarse mediante Nota a los Estados Financieros.	X	HT
Comprobar:		
- Que la declaración se haya presentado dentro del plazo contado a partir de la fecha de aprobación de las partidas;	X	MZ
- Distribución de resultados	X	MZ
Verificar el pago del IR y asegurarse de que las posibles diferencias entre lo provisionado y lo real hayan sido cargadas/abonadas de acuerdo con el PyG.	X	MZ
Verificar los saldos de apertura, movimiento y los de cierre con contenido fiscal relevantes.	X	HT
Comprobar el cálculo del Anticipo del IR a pagar para el presente ejercicio fiscal.	X	HT
Comprobar la correcta calificación tributaria de los principales componentes de los ingresos, los costos y gastos.	X	MZ
Comprobar que el IR ha sido considerado como gasto por la entidad y está registrado como una cuenta en el PyG.	X	HT
Revisar si han existido pérdidas a compensar de ejercicios anteriores y, en su caso, establecer y	X	HT

fundamentar su correcta procedencia y cantidad de ajuste.		
Comprobar si hay cambios en el tipo de gravamen y si éste se ha tenido en cuenta respecto al pago de Anticipos del IR, o Créditos Impositivos contabilizados, realizando los oportunos ajustes.	X	MZ
Verificar que, en caso de que existan partidas que no deberían ser fiscalmente deducibles pero que la entidad declara como deducibles, la contingencia fiscal sea considerada en las cuentas anuales.	X	MZ
Comprobar la integridad y exactitud de las contingencias que existan.	X	HT
Concluir sobre si el pasivo fiscal en concepto de IR refleja para el período auditado la imagen fiel de la deuda contraída por la entidad.	X	HT
3. Revisión de procedimientos relacionados con el Impuesto al Valor Agregado.		
Comprobar la llevanza y conservación de los documentos soporte del IVA (Comprobantes de Venta, tanto en los procesos de compra y ventas)	X	HT
Comprobar la presentación, en tiempo y en forma, de las declaraciones correspondientes al IVA.	X	MZ
Realizar un resumen comparativo de las declaraciones del IVA causado con los Formularios 101, 104, y Anexos Transaccionales, correspondientes.	C.1	MZ
Realizar un resumen comparativo del saldo en libros con el Formulario 104.	C.2	MZ
Con respecto al IVA en Ventas:		
- Cuadre, ventas y demás operaciones sujetas al impuesto, según se muestran en la cuenta del PyG.	X	HT
- Las declaraciones (Formulario 104) mensuales al Servicio de Rentas Internas.	X	HT
- Total de Ventas, según la declaración del IR Saldos en libros vs. Declaración mensual (F. 104)	C.3	MZ
Con respecto al IVA en Compras:		
- Conciliar las compras, gastos o adquisiciones y demás operaciones sujetas al impuesto, con:	X	MZ
- Las declaraciones (F. 104) mensuales al Servicio de Rentas Internas.	X	MZ
- Total de Compras, según la declaración del IR Saldo en libros vs. Declaración mensual (F. 104)	C.4	MZ
4. Procedimientos relaciones con las Retenciones en la Fuente		
Conciliar las bases declaradas mensualmente, con las bases finales resultantes de la declaración anual.	D.1 - D.2	HT

Comprobación de la presentación de declaraciones en tiempo y forma.	X	HT
Comparar los saldos en libros vs. Formulario 103	D.3	HT
Comparar Formularios 103 y 104, elaborando una hoja de trabajo que incluya todas las diferencias y riesgos fiscales si los hubiere, debido a las mismas	D.4	HT
5. Procedimiento de trabajo relacionado con los Anexos		
Realizar un resumen comparativo de los Anexos Transaccionales con el saldo en libros.	X	HT
Comprobación de la presentación de declaraciones en tiempo y forma	X	HT
Comparar los saldos en libros vs. Anexos transaccionales	X	HT
6. Comunicación del riesgo contraído	X	HT

Integrantes:**HT:** Hugo Toala**MZ:** Mariana Zambrano**3.1.1.6. REQUISITOS DE INFORMACIÓN**

No.	Detalle de documentos
1	Balance General
2	Estado de Resultados
3	Libro Mayor
4	Formularios 101, 103, 104
5	Roles de Pago
6	Comprobantes de venta
7	Anexos Transaccionales
8	Registros de Aportes al IESS
9	Otros

3.3.2. CUESTIONARIO DE CONTROL INTERNO - IMPUESTOS

#	Pregunta	SI	NO	Observación
1	¿La compañía determina su crédito tributario por medio de factor de proporcionalidad?	x		
2	¿La compañía realiza ventas tarifa 12%?	x		
3	¿La compañía realiza ventas tarifa 0%?	x		
4	¿Existió venta de activos fijos durante el año 2008?		x	
5	¿Existió ventas diferentes a la actividad de la compañía durante el año 2008?		x	
6	¿Manejan el IVA Cobrado como una cuenta que recopila este impuesto generado en ventas?	x		
7	¿La compañía realiza compras tarifa 12%?	x		
8	¿La compañía realiza compras tarifa 0%?	x		
9	¿Existió compra de activos fijos durante el año 2008?		x	
10	¿Manejan el IVA Pagado como una cuenta que recopila este impuesto generado en compras?	x		
11	¿La compañía realiza importaciones?		x	
12	¿La compañía realiza exportaciones?		x	
13	¿Maneja la compañía cuentas por separado por porcentaje de cada una de las retenciones efectuadas?	x		
14	¿Maneja la compañía cuentas por separado por porcentaje de cada una de las retenciones que les efectúan?	x		
15	¿Maneja la compañía cuentas por separado por porcentaje de cada una de las retenciones IVA efectuadas?	x		
16	¿Cuenta la compañía con ingresos por reembolso de gastos?		x	
17	¿Cuenta la compañía con gastos por reembolso de gastos?		x	
18	¿Cuenta la compañía con compras de bienes y servicios con comprobantes de pago que no sustentan crédito tributario?	x		

REVISIÓN DEL CUMPLIMIENTO DE REGLAMENTO DE COMPROBANTES DE VENTAS

Compañía: AutoLux S.A.

A.1

Período: Año 2008

Documento: Factura

Requisitos preimpresos	Cumple	Observaciones
1.- Número de serie;	<u>ok</u>	
2.- Número secuencial;	<u>ok</u>	
3.- Número de autorización de impresión otorgado por el SRI;	<u>ok</u>	
4.- Denominación de documento "Factura";	<u>ok</u>	
5.- Datos de identificación del emisor:	<u>ok</u>	
a.- Número de RUC de la casa matriz;	<u>ok</u>	
b.- Apellidos y nombres, denominación o razón social, según consta en el RUC;	<u>ok</u>	
c.- Adicionalmente se deberá incluir el nombre comercial, si lo hubiere; y,	<u>N/A</u>	
d.- Dirección de la casa matriz, y de la sucursal, agencia, puesto de venta, entre otros, si hubiere;	<u>ok</u>	
6.- Datos de imprenta o del establecimiento gráfico que efectuó la impresión:	<u>ok</u>	
a.- Número de autorización de la imprenta o establecimiento gráfico, otorgado por el SRI;	<u>ok</u>	
b.- Número de RUC;	<u>ok</u>	
c.- Nombres y apellidos o denominación o razón social. Adicionalmente podrá incluirse el nombre comercial;	<u>ok</u>	
d.- Fecha de impresión;	<u>ok</u>	
e.- Fecha de validez;	<u>ok</u>	
Requisitos no preimpresos		
7.- Apellidos y nombres, denominación o razón social del adquirente o usuario;	<u>ok</u>	
8.- Número de RUC o cédula del adquirente o usuario, excepto en las operaciones de exportación;	<u>ok</u>	
9.- Descripción del bien transferido o del servicio prestado, indicando la cantidad, unidad de medida y los códigos o numeración en los casos pertinentes, como en el caso de automotores, maquinaria y equipos	<u>ok</u>	
10.- Precio unitario de los bienes o servicios;		
11.- Valor total de la transacción, sin incluir los impuestos que afectan la operación ni los otros cargos, si los hubiere;	<u>ok</u> <u>ok</u>	
12.- Descuentos o bonificaciones;		
13.- Impuesto al Valor Agregado, y otros cargos adicionales. Se deberá consignar por separado indicando el nombre del impuesto o cargo y la tasa correspondiente;	<u>ok</u> <u>ok</u>	
14.- Importe total de la venta de bienes o de los servicios prestados incluyendo los descuentos realizados;	<u>ok</u>	
15.- Lugar y fecha de emisión;		
16.- Número de las guías de remisión o cualquier otro documento relacionado con la operación que se factura, en los casos que corresponda;	<u>ok</u> <u>ok</u>	
17.- Cada factura es totalizada y cerrada individualmente;		
18.- Signo o denominación completa o abreviada de la moneda en la cual se emite el comprobante.	<u>ok</u> <u>ok</u>	

REVISIÓN DEL CUMPLIMIENTO DE REGLAMENTO DE COMPROBANTES DE VENTAS

Compañía: AutoLux S.A.

A.1

Período: Año 2008

Documento: Notas o Boletas de Venta

Requisitos preimpresos	Cumple
<p>1.- Número de serie; 2.- Número secuencial; 3.- Número de autorización de impresión otorgado por el SRI; 4.- Denominación de documento "Nota o Boleta de Venta"; 5.- Datos de identificación del emisor: a.- Número de RUC de la casa matriz; b.- Apellidos y nombres, denominación o razón social, según consta en el RUC; c.- Adicionalmente se deberá incluir el nombre comercial, si lo hubiere; y, d.- Dirección de la casa matriz, y de la sucursal, agencia, puesto de venta, entre otros, si hubiere; 6.- Datos de imprenta o del establecimiento gráfico que efectuó la impresión: a.- Número de autorización de la imprenta o establecimiento gráfico, otorgado por el SRI; b.- Número de RUC; c.- Nombres y apellidos o denominación o razón social. Adicionalmente podrá incluirse el nombre comercial; d.- Fecha de impresión; e.- Fecha de validez;</p>	<p>NO APLICA</p>
Requisitos no preimpresos	
<p>7.- Lugar y fecha de emisión; 8.- Concepto del bien transferido o del servicio prestado, indicando la cantidad, unidad de medida, códigos o numeración en los casos pertinentes, tales como equipos electrodomésticos, de computación y otros similares; 9.- Importe total de la venta, o en general, de la transferencia de bienes o la prestación de servicios, incluyendo los descuentos realizados y el impuesto al valor agregado; y, 10.- Cuando el importe de la venta, transferencia o servicio prestado supera la suma de \$40.00 por operación, consignar: a.- El número de RUC o cédula de identidad b.- Los apellidos, nombre; c.- Dirección del cliente o usuario; 11.- Cada boleta de venta es totalizada y cerrada individualmente 12.- Signo o denominación completa o abreviada de la moneda en la cual se emite el comprobante</p>	

REVISIÓN DEL CUMPLIMIENTO DE REGLAMENTO DE COMPROBANTES DE VENTAS

Compañía: AutoLux S.A.

A.1

Período: Año 2008

Documento: Liquidación de Compras o de Servicios

Requisitos preimpresos	Cumple
1.- Número de serie; 2.- Número secuencial; 3.- Número de autorización de impresión otorgado por el SRI; 4.- Denominación de documento "Liquidación de Compras o de Servicios"; 5.- Datos de identificación del emisor: a.- Número de RUC de la casa matriz, inclusive en los comprobantes emitidos por sucursales, agencias o puestos de venta; b.- Apellidos y nombres, denominación o razón social, según consta en el RUC; c.- Adicionalmente se deberá incluir el nombre comercial, si lo hubiere; y, d.- Dirección de la casa matriz, y de la sucursal, agencia, puesto de venta, entre otros, si hubiere; 6.- Datos de imprenta o del establecimiento gráfico que efectuó la impresión: a.- Número de autorización de la imprenta o establecimiento gráfico, otorgado por el SRI; b.- Número de RUC; c.- Nombres y apellidos o denominación o razón social. Adicionalmente podrá incluirse el nombre comercial; d.- Fecha de impresión; e.- Fecha de validez;	<div style="font-size: 2em; opacity: 0.5;">NO APLICA</div>
Requisitos no preimpresos 7.- Datos de identificación del vendedor; a.- Apellidos y nombres b.- Número de cédula de identidad c.- Domicilio y lugar donde se realizó la operación, consignando la ciudad y provincia a las cuales pertenece y otros datos referenciales que permitan su ubicación; 8.- Descripción del servicio prestado o del bien vendido, indicando la cantidad y unidad de medida; 9.- Precios unitarios; 10.- Valor de venta de los productos comparados o de los servicios prestados; Monto discriminado del IVA y otros cargos que grava; Importe total de la compra o la prestación del servicio, expresado Lugar y fecha de emisión; 11.- Cada liquidación de compra o prestación de servicio es cerrada o totalizada individualmente; 12.- Signo o denominación completa o abreviada de la moneda en la cual se emite el comprobante.	

REVISIÓN DEL CUMPLIMIENTO DE REGLAMENTO DE COMPROBANTES DE VENTAS

Compañía: AutoLux S.A.

A.1

Período: Año 2008

Documento: Tiquetes o vales emitidos por maquinas registradoras

Requisitos preimpresos	Cumple
1.- Datos de identificación del emisor: a.- Número de RUC; b.- Apellidos y nombres, denominación o razón social, según consta en el RUC; c.- Adicionalmente se deberá incluir el nombre comercial, si lo hubiere; y, 2.- Dirección del establecimiento en el cual se emite el tiquete, vale o cinta; 3.- Número secuencial y número autogenerado por la máquina registradora, (mínimo 4 dígitos) 4.- Marca o número de serie de fabricación de la máquina registradora. 5.- Descripción del bien vendido o del servicio prestado. 6.- Importe de la venta o del servicio prestado. 7.- Lugar, fecha y hora de emisión; 8.- Fecha de validez.	NO APLICA

REVISIÓN DEL CUMPLIMIENTO DE REGLAMENTO DE COMPROBANTES DE VENTAS

Compañía: AutoLux S.A.

A.1

Período: Año 2008

Documento: Notas de Crédito

Requisitos preimpresos	Cumple
<p>1.- Datos de identificación del emisor:</p> <p>a.- Número de RUC;</p> <p>b.- Apellidos y nombres, denominación o razón social, según consta en el RUC;</p> <p>c.- Adicionalmente se deberá incluir el nombre comercial, si lo hubiere; y,</p> <p>d.- Dirección del contribuyente;</p> <p>2.- Denominación del documento (nota de crédito o nota de débito, según corresponda);</p> <p>3.- Número de serie y número secuencial;</p> <p>4.- Referencial al antecedente de la emisión;</p> <p>5.- Número de la autorización de impresión otorgada por el SRI;</p> <p>6.- Datos del establecimiento gráfico que efectuó la impresión:</p> <p>a.- Número de autorización otorgado por el SRI;</p> <p>b.- Número de RUC;</p> <p>c.- Nombres y Apellidos o denominación o razón social;</p> <p>d.- Nombre comercial si se considera necesario;</p> <p>e.- Fecha de impresión;</p> <p>f.- Fecha de validez;</p>	<p>NO APLICA</p>
<p>Requisitos no preimpresos</p> <p>7.- Apellidos y nombres, denominación o razón social del adquiriente o usuario;</p> <p>8.- Número de RUC o cédula del adquiriente o usuario, excepto en las operaciones de exportación;</p> <p>9.- Apellidos y nombres, o denominación o razón social, según Conste en el RUC;</p> <p>10.- Adicionalmente se deberá consignar el nombre comercial, si lo hubiere;</p> <p>11.- Precios unitarios de los bienes vendidos o de los servicios prestados;</p> <p>12.- Precio de los bienes vendidos o importe del servicio prestado sin incluir los impuestos que gravan a la operación ni otros cargos adicionales;</p> <p>13.- Importe discriminado de los impuestos que gravan la operación y otros cargos adicionales indicando el impuesto y otros cargos;</p> <p>14.- Importe total de la venta, transferencia de bienes o servicios prestados, expresados en letras y números;</p> <p>15.- Serie y número de la factura o del documento que sirve de base para la emisión de la nota correspondiente;</p> <p>16.- Lugar y fecha de emisión del documento;</p> <p>17.- Cada nota de débito o de crédito es totalizada y cerrada individualmente;</p> <p>18.- Signo o denominación completa o abreviada de la moneda en la cual se emite el comprobante.</p> <p>19.- Recepción de la nota de crédito:</p> <p>a.- Nombre o razón social, número de RUC o cédula</p> <p>b.- Fecha de recepción;</p> <p>c.- El sello de la empresa (de ser el caso)</p>	

REVISIÓN DEL CUMPLIMIENTO DE REGLAMENTO DE COMPROBANTES DE VENTAS

Compañía: AutoLux S.A.

A.1

Período: Año 2008

Documento: Notas de Débito

Requisitos preimpresos	Cumple
<p>1.- Datos de identificación del emisor:</p> <p>a.- Número de RUC;</p> <p>b.- Apellidos y nombres, denominación o razón social, según consta en el RUC;</p> <p>c.- Adicionalmente se deberá incluir el nombre comercial, si lo hubiere; y,</p> <p>d.- Dirección del contribuyente;</p> <p>2.- Denominación del documento (nota de crédito o nota de débito, según corresponda);</p> <p>3.- Número de serie y número secuencial;</p> <p>4.- Referencial al antecedente de la emisión;</p> <p>5.- Número de la autorización de impresión otorgada por el SRI;</p> <p>6.- Datos del establecimiento gráfico que efectuó la impresión:</p> <p>a.- Número de autorización otorgado por el SRI;</p> <p>b.- Número de RUC;</p> <p>c.- Nombres y Apellidos o denominación o razón social;</p> <p>d.- Nombre comercial si se considera necesario;</p> <p>e.- Fecha de impresión;</p> <p>f.- Fecha de validez;</p>	<p>NO APLICA</p>
<p>Requisitos no preimpresos</p> <p>7.- Apellidos y nombres, denominación o razón social del adquiriente o usuario;</p> <p>8.- Número de RUC o cédula del adquiriente o usuario, excepto en las operaciones de exportación;</p> <p>9.- Apellidos y nombres, o denominación o razón social, según Conste en el RUC;</p> <p>10.- Adicionalmente se deberá consignar el nombre comercial, si lo hubiere;</p> <p>11.- Precios unitarios de los bienes vendidos o de los servicios prestados;</p> <p>12.- Precio de los bienes vendidos o importe del servicio prestado sin incluir los impuestos que gravan a la operación ni otros cargos adicionales;</p> <p>13.- Importe discriminado de los impuestos que gravan la operación y otros cargos adicionales indicando el impuesto y otros cargos;</p> <p>14.- Importe total de la venta, transferencia de bienes o servicios prestados, expresados en letras y números;</p> <p>15.- Serie y número de la factura o del documento que sirve de base para la emisión de la nota correspondiente;</p> <p>16.- Lugar y fecha de emisión del documento;</p> <p>17.- Cada nota de débito o de crédito es totalizada y cerrada individualmente;</p> <p>18.- Signo o denominación completa o abreviada de la moneda en la cual se emite el comprobante.</p> <p>19.- Recepción de la nota de crédito:</p> <p>a.- Nombre o razón social, número de RUC o cédula</p> <p>b.- Fecha de recepción;</p> <p>c.- El sello de la empresa (de ser el caso)</p>	

REVISIÓN DEL CUMPLIMIENTO DE REGLAMENTO DE COMPROBANTES DE VENTAS

Compañía: AutoLux S.A.

A.1

Período: Año 2008

Documento: Guía de Remisión

Requisitos preimpresos	Cumple	Observaciones
<p>1.- Datos de identificación del emisor:</p> <p>a.- Número de RUC de la casa matriz, inclusive en los comprobantes emitidos por sucursales;</p> <p>b.- Apellidos y nombres, denominación o razón social, según consta en el RUC;</p> <p>c.- Adicionalmente se deberá incluir el nombre comercial, si lo hubiere; y,</p> <p>d.- Dirección de la casa matriz, y del establecimiento donde está localizado el punto de emisión;</p> <p>2.- Denominación de documento "Guía de Remisión"</p> <p>3.- Número de serie y número de secuencial</p> <p>4.- Motivo del traslado. Deberán consignarse las siguientes opciones pero, si no se utiliza alguna de ellas, se podrá imprimir solo las necesarias (venta, compra, transformación, consignación, devolución, traslado entre establecimientos de una misma empresa, traslado por emisor itinerante de comprobantes de venta, importación, exportación; y otros no incluidos en los puntos anteriores, tales como exhibición, demostración, etc.);</p> <p>5.- Número de la autorización de impresión otorgado por el SRI;</p> <p>6.- Datos de imprenta o del establecimiento gráfico que efectuó la impresión:</p> <p>a.- Número de autorización de la imprenta otorgado por el SRI;</p> <p>b.- Número de RUC;</p> <p>c.- Nombres y Apellidos o denominación o razón social;</p> <p>d.- Nombre comercial, si se considera el caso;</p> <p>e.- Fecha de impresión;</p> <p>f.- Fecha de validez;</p>		
<p>Requisitos no preimpresos</p> <p>7.- Dirección del punto de partida;</p> <p>8.- Identificación del destinatario;</p> <p>a.- Número del RUC, salvo que no esté obligado a tenerlo, en cuyo caso se deberá incluir la cédula de identidad;</p> <p>b.- Apellidos y nombres, denominación o razón social;</p> <p>c.- Domicilio del establecimiento que constituya el punto de llegada;</p> <p>9.- Identificación de la persona encargada del transporte;</p> <p>10.- Descripción detallada de los bienes remitidos, transportados o almacenados, nombre, características, cantidad y unidad de medida.</p> <p>11.- Número de la factura, boleta de venta o liquidación d compra, cuando se trate de traslado por venta o compra, y fecha de emisión;</p> <p>12.- Fecha de iniciación y finalización del traslado;</p> <p>13.- En el caso de que la guía sea emitida por la agencia de aduana, además de la información requerida en los literales anteriores, deberá consignarse los datos de identificación del propietario o consignatario de los bienes.</p>		

NO APLICA

AUTOLUX S.A.
 CUADRO COMPARATIVO IVA vs 101 vs 104,
 A/T DICIEMBRE 31 DEL 2008

VENTAS							
	Libros	Form. 104	Casillero	Diferencias Libros vs Form. 104	Anexo transaccional	Diferencias Libros vs Anexo Transaccional	Diferencia Form. 104 vs Anexo Transac.
VENTAS							
Ventas netas tarifa 12%	198575.56	198575.56	434	0.00	198575.56	0.00	0.00
Total Ventas Gravadas tarifa 12%	198575.56	198575.56		0.00	198575.56	0.00	0.00
Ventas netas tarifa 0%	23436.82	23436.82	414	0.00	23436.88	-0.06	-0.06
Total Ventas Gravadas tarifa 0%	23436.82	23436.82		0.00	23436.88	-0.06	-0.06
TOTAL VENTAS	222012.38	222012.38		0.00	222012.44	-0.06	-0.06
IVA COBRADO	23669.47	23669.47	454	0.00	23669.47	0.00	0.00

Realizado por: Mariana Zambrano

C.1
 Fecha: 15/05/09

COMPRAS							
	Libros	Form. 104	Casillero	Diferencias Libros vs Form. 104	Anexo transaccional	Diferencias Libros vs Anexo Transaccional	Diferencia Form. 104 vs Anexo Transac.
COMPRAS							
Compras de bienes netos tarifa 12%	240725.03	240725.03	521	0.00	240725.03	0.00	0.00
Compras de servicios tarifa 12%	6728.00	6728.00	523	0.00			
Total Compras Gravadas tarifa 12%	247453.03	247453.03		0.00	240725.03	0.00	0.00
Compras de bienes netos tarifa 0%	834.81	834.81	501	0.00			
Compras de servicios tarifa 0%	749.51	749.51	503	0.00			
Total Compras Gravadas tarifa 0%	1584.32	1584.32		0.00			
Importaciones bienes tarifa 0%	0.00	0.00	504	0.00	0.00	0.00	0.00
Total Importaciones 0%	0.00	0.00		0.00	0.00	0.00	0.00
TOTAL COMPRAS E IMPORTACIONES	249037.35	249037.35		0.00	240725.03	0.00	0.00
IVA PAGADO	29782.82	29782.82	550	0.00	29782.28	0.54	0.54

	Libros	Form. 101	Casillero	Diferencias Libros vs Form. 101	Diferencias Form. 101 vs Form. 104	Diferencia Form. 101 vs Anexo Transac.
VENTAS						
Ventas netas tarifa 12%	198575.56	197170.9	601	1404.66	-1404.66	-1404.66
Total Ventas Gravadas tarifa 12%	198575.56	197170.9		1404.66	-1404.66	-1404.66
Ventas netas tarifa 0%	23436.82	22516.16	602	920.66	-920.66	-920.72
Total Ventas Gravadas tarifa 0%	23436.82	22516.16		920.66	-920.66	-920.72

	Libros	Form. 101	Casillero	Diferencias Libros vs Form. 101	Diferencias Form. 101 vs Form. 104
COMPRAS					
Compras de bienes netos tarifa 12%	240725.03				
Compras de servicios tarifa 12%	6728				
Total Compras Gravadas tarifa 12%	247453.03				
Compras de bienes netas tarifa 0%	834.81				
Compras de servicios tarifa 0%	749.51				
Total Compras Gravadas tarifa 0%	1584.32				
Importaciones bienes tarifa 0%	0.00				
Total Importaciones 0%	0.00				
TOTAL COMPRAS E IMPORTACIONES	249037.35				

AUTOLUX S.A.
CRUCE MENSUAL RETENCIONES EN LA FUENTE
IMPUESTO AL VALOR AGREGADO
A/T DICIEMBRE 31 DEL 2008

Realizado por: Mariana Zambrano

C.2
Fecha: 15/05/09

Meses	Total IVA retenido / cta. 110701003	Form. 104 Total IVA Retenido	Diferencia Libros vs Form. 104
Junio	0.00	0.00	0.00
Julio	78.88	78.88	0.00
Agosto	150.16	150.16	0.00
Septiembre	120.47	120.47	0.00
Octubre	182.53	182.53	0.00
Noviembre	171.71	171.71	0.00
Diciembre	392.53	392.53	0.00
Total	1096.28	1096.28	0.00

AUTOLUX S.A.
CUADROS COMPARATIVOS
RETENCIONES EN LA FUENTE IVA vs LIBROS
A/T DICIEMBRE 31 DEL 2008

Realizado por: Mariana Zambrano

D.1
Fecha: 15/05/09

	Libros	Form. 104	Casillero	Diferencia Libros vs Form. 104
RETENCIONES DE IVA				
Ret. IVA 30%	665.13	665.14	604	-0.01
Ret. IVA 70%	431.14	431.14		0.00
Ret. IVA 100%	0.00	0.00		0.00
Total Retenciones de IVA	1096.27	1096.28		-0.01

Anexo Transaccional	Diferencia Libros vs. Anexo Trans.	Diferencia Form. 104 vs. Anexo
665.14	-0.01	0.00
431.14	0.00	0.00
0.00	0.00	0.00
1096.28	-0.01	0.00

AUTOLUX S.A.
CUADROS COMPARATIVOS
VENTAS

Realizado por: Mariana Zambrano

C.3
 Fecha: 15/05/09

	VENTAS			IMPUESTOS			ANEXO		
	Ventas netas gravadas con tarifa 12% Cta. 410101	Form. 104 casillero 434	Diferencia Libros vs Form 104	Total IVA Cobrado en Ventas	Total IVA Form. 104 casillero 454	Diferencia Libros vs Form 104	Ventas 12% anexos transaccionales	Diferencia Libros vs. Anexos trans.	Diferencia Form. 104 vs. Anexos Trans.
Junio	3977.64	3977.64	0.00	477.32	477.32	0.00	3977.64	0.00	0.00
Julio	37419.02	37419.02	0.00	3961.78	3961.78	0.00	37419.02	0.00	0.00
Agosto	28865.25	28865.25	0.00	3463.83	3463.83	0.00	28865.25	0.00	0.00
Sept.	31946.83	31946.83	0.00	3833.62	3833.62	0.00	31946.83	0.00	0.00
Oct.	31796.36	31796.36	0.00	3815.56	3815.56	0.00	31796.36	0.00	0.00
Nov.	25455.65	25455.65	0.00	3063.65	3063.65	0.00	25455.65	0.00	0.00
Dic.	39114.81	39114.81	0.00	5053.71	5053.71	0.00	39114.81	0.00	0.00

AUTOLUX S.A.
CUADROS COMPARATIVOS
COMPRAS

Tarifa 0%

	Compras de bienes 0%	Form. 104 cas. 501	Diferencia Libros vs Form. 104
Junio	221.72	221.72	0.00
Julio	0.00	0.00	0.00
Agosto	0.00	0.00	0.00
Septiembre	31.89	31.89	0.00
Octubre	0.00	0.00	0.00
Noviembre	0.00	0.00	0.00
Diciembre	581.20	581.20	0.00
TOTALES	834.81	834.81	0.00

Tarifa 12%

	Compras netas gravadas con tarifa 12%	Form. 104 cas. 521	Diferencia Libros vs Form. 104
	2229.86	2229.86	0.00
	45782.50	45782.50	0.00
	16299.00	16299.00	0.00
	43300.43	43300.43	0.00
	23289.08	23289.08	0.00
	85304.98	85304.98	0.00
	25158.77	25158.77	0.00
	241364.62	241364.62	0.00

Realizado por: Hugo Toala

C.4
 Fecha: 15/05/09

Impuestos

	IVA pagado en compras de bienes cta. 110701002	Form. 104 IVA en compra de bienes cas. 541	Diferencia Libros vs. Form 104
	267.58	267.58	0.00
	5493.90	5493.90	0.00
	1955.58	1955.58	0.00
	5196.05	5196.05	0.00
	2794.69	2794.69	0.00
	10236.61	10236.61	0.00
	3019.05	3019.05	0.00
	28963.46	28963.46	0.00

	Notas de Credito (Impuesto)	Total IVA pagado libros	Total IVA pagado Form. 104 cas. 550	Diferencia Libros vs. Form 104
	0.00	267.58	267.58	0.00
	0.00	5493.90	5493.90	0.00
	36.30	2176.20	2176.20	0.00
	40.45	5155.60	5155.60	0.00
	0.00	2794.69	2794.69	0.00
	0.00	10799.05	10799.05	0.00
	0.00	3019.05	3019.05	0.00
	76.75	29706.07	29706.07	0.00

Tarifa 0%

	Compras de Servicios 0%	Formulario 104 cas. 503	Diferencia Libros vs Form. 104
Junio	0.00	0.00	0.00
Julio	0.00	0.00	0.00
Agosto	447.20	447.20	0.00
Septiembre	0.00	0.00	0.00
Octubre	0.00	0.00	0.00
Noviembre	302.31	302.31	0.00
Diciembre	0.00	0.00	0.00
TOTALES	749.51	749.51	0.00

Tarifa 12%

Compras servicios gravadas con tarifa 12%	Form. 104 cas. 523	Diferencia Libros vs Form. 104
0.00	0.00	0.00
0.00	0.00	0.00
2141.00	2141.00	0.00
0.00	0.00	0.00
0.00	0.00	0.00
4687.00	4687.00	0.00
0.00	0.00	0.00
6828.00	6828.00	0.00

IVA pagado en compra de servicios	Form. 104 IVA en compra de otros cas. 543	Diferencia Libros vs Form. 104
0.00	0.00	0.00
0.00	0.00	0.00
256.92	256.92	0.00
0.00	0.00	0.00
0.00	0.00	0.00
562.44	562.44	0.00
0.00	0.00	0.00
819.36	819.36	0.00

Notas de Credito (Base Imp.)	Compras 12% anexos transaccionales	Diferencia Libros vs. Anexos trans.	Form. 104 vs. Anexos Trans.
0.00	2,229.86	0.00	0.00
0.00	45,782.50	0.00	0.00
302.50	18,137.50	0.00	-1838.50
337.10	42,963.33	0.00	337.10
0.00	23,289.08	0.00	0.00
0.00	89,991.98	0.00	-4687.00
0.00	25,158.77	0.00	0.00
639.60	247,553.02	0.00	-6188.40

AUTOLUX S.A.
CUADROS COMPARATIVOS
IR DECLARADO VS. LIBROS
A/T DICIEMBRE 31 DEL 2008

D.2

Realizado por: Hugo Toala

Fecha: 15/05/09

	Libros	Form. 103	Casillero	Diferencia Libros vs Form. 103
RETENCIONES EN LA FUENTE				
Retenciones en la fuente 1%	2366.25	2366.25		0.00
Retenciones en la fuente 2%	234.64	234.64		0.00
Retenciones en la fuente 8%	0.00	0.00		0.00
Retenciones en la fuente 25%	0.00	0.00		0.00
Total Retenciones en la Fuente IR	2600.89	2600.89	499	0.00

Anexo Rentas	Diferencia Libros vs. Anexo Rentas	Diferencia Form. 103 vs. Anexo Rentas
2366.25	0.00	0.00
234.64	0.00	0.00
0.00	0.00	0.00
0.00	0.00	0.00
2600.89	0.00	0.00

AUTOLUX S.A.
CRUCE MENSUAL RETENCIONES EN LA FUENTE IR
A/T DICIEMBRE 31 DEL 2008

D.3

Fecha: 15/05/09

Realizado por: Hugo Toala

Meses	Retención en la Fuente cta. 210403	Casillero 499 Form. 103 Total retenciones	Diferencia Libros vs Form. 103
Junio	21.61	21.61	0.00
Julio	465.77	465.77	0.00
Agosto	205.81	205.81	0.00
Septiembre	459.51	459.51	0.00
Octubre	243.01	243.01	0.00
Noviembre	946.81	946.81	0.00
Diciembre	258.37	258.37	0.00
TOTAL	2600.89	2600.89	0.00

Anexos Transaccionales	Diferencia Libros vs Anexos T.
21.61	0.00
465.77	0.00
205.81	0.00
459.51	0.00
243.01	0.00
946.81	0.00
258.37	0.00
2600.89	0.00

AUTOLUX S.A.
CRUCE FORMULARIO 103, 104
A/T DICIEMBRE 31 DEL 2008

CASILLEROS FORMULARIO 103	
303	Honorarios, comisiones y dietas a personas naturales
307	Por compras locales de bienes no producidos por el contribuyente
309	Por suministros y materiales
313	Por concepto de servicios de transporte privado de pasajeros o servicio público o privado de carga
329	Por otros servicios
331	Por agua, energía, luz y telecomunicaciones
332	Otras compras de bienes y servicios no sujetas a retención

Realizado por: Hugo Toala

D.4
Fecha: 15/05/09

CASILLEROS FORMULARIO 104	
501	Compras locales netas (Excluye Act. Fijo) 0%
521	Compras locales netas (Excluye Act. Fijo) 12%
503	Compras locales de servicios 0%
523	Compras locales de servicios
513	Compras de bienes o servicios de comprobantes que no sustentan credito tributario 0%
533	Compras de bienes o servicios de comprobantes que no sustentan credito tributario 12%

FORMULARIO 103

Casillero	MESES							
	Junio	Julio	Agosto	Septiembre	Octubre	Noviembre	Diciembre	TOTAL
303	0.00	0.00	0.00	0.00	0.00	0.00	0.00	0.00
307	2041.00	44968.00	16299.00	40571.00	22251.00	85304.98	20425.70	231860.68
309	0.00	20.00	0.00	148.47	26.00	0.00	376.89	571.36
313	0.00	0.00	0.00	0.00	0.00	0.00	0.00	0.00
329	60.00	634.50	1961.50	2615.88	937.50	4605.89	3899.00	14714.27
331	213.79	160.00	627.15	0.00	74.58	369.03	450.98	1895.53
332	96.44	2172.84	3500.12	2804.49	1965.42	1939.75	2164.15	14643.21
TOTAL	2411.23	47955.34	22387.77	46139.84	25254.50	92219.65	27316.72	263685.05

FORMULARIO 104

Casillero	MESES							
	Junio	Julio	Agosto	Septiembre	Octubre	Noviembre	Diciembre	TOTAL
501	221.72	0.00	0.00	31.89	0.00	0.00	581.20	834.81
521	2229.86	45782.50	16299.00	43300.43	23289.08	85304.98	25158.77	241364.62
503	0.00	0.00	447.20	0.00	0.00	302.31	0.00	749.51
523	0.00	0.00	2141.00	0.00	0.00	4587.00	0.00	6728.00
513	0.00	0.00	971.97	113.78	928.92	980.11	1582.45	4577.23
533	0.00	0.00	2328.15	2804.99	1036.50	1459.64	0.00	7629.28
560	0.00	2172.84	0.00	0.00	0.00	0.00	0.00	2172.84
TOTAL	2451.58	47955.34	22187.32	46251.09	25254.50	92634.04	27322.42	264056.29

Diferencia	-40.35	0.00	200.45	-111.25	0.00	-414.39	-5.70	-371.24
------------	--------	------	--------	---------	------	---------	-------	---------

CAPÍTULO IV

INFORME DE CUMPLIMIENTO TRIBUTARIO

INTRODUCCIÓN

En este capítulo se presentará en esencia el informe, apegado al esquema, a ser entregado en el Servicio de Rentas Internas compuesta en tres partes: el informe de los auditores independientes, información financiera suplementaria y las recomendaciones sobre aspectos tributarios, que sin lugar a duda es uno de los aspectos más relevantes y delicados de la expresión de una opinión acerca del manejo contable.

4. INFORME DE CUMPLIMIENTO TRIBUTARIO

COMPAÑÍA AUTOLUX S.A.

INFORME SOBRE CUMPLIMIENTO DE
OBLIGACIONES TRIBUTARIAS POR EL
AÑO TERMINADO EL 31 DE
DICIEMBRE DEL 2008

COMPAÑÍA AUTOLUX S.A.**INFORME DE LOS AUDITORES INDEPENDIENTES SOBRE EL
CUMPLIMIENTO DE OBLIGACIONES TRIBUTARIAS
POR EL AÑO TERMINADO EL 31 DE DICIEMBRE DEL 2008**

CONTENIDO:

- PARTE I - INFORME DE LOS AUDITORES INDEPENDIENTES**
PARTE II - INFORMACIÓN FINANCIERA SUPLEMENTARIA
**PARTE III - RECOMENDACIONES SOBRE ASPECTOS
TRIBUTARIOS**

Abreviatura utilizada:

- US\$ - Dólares estadounidenses**
LRTI - Ley de Régimen Tributario Interno
-

PARTE I - INFORME DE LOS AUDITORES INDEPENDIENTES

**INFORME DE LOS AUDITORES INDEPENDIENTES SOBRE CUMPLIMIENTO
DE LAS OBLIGACIONES TRIBUTARIAS**

A los señores Accionistas de
AUTOLUX S.A.

1. Hemos auditado los estados financieros de la Compañía AUTOLUX S.A. por el año terminado el 31 de Diciembre del 2008 y, con fecha 25 de mayo del 2009, hemos emitido nuestro informe que contiene una opinión con una salvedad, la misma que será detallada en el apartado 4, sobre la presentación razonable de la situación financiera de la Compañía y los resultados de sus operaciones, los cambios en su patrimonio y sus flujos de efectivo.
2. Nuestra auditoría fue efectuada de acuerdo con las Normas Ecuatorianas de Auditoría y con el propósito de formarnos una opinión sobre los Estados Financieros antes mencionados. Estas normas requieren que una auditoría sea diseñada y realizada para obtener certeza razonable de si los Estados Financieros no contienen exposiciones erróneas o inexactas de carácter significativo, e incluye el examen, a base de pruebas, de la evidencia que soporta las cantidades y revelaciones presentadas en los estados financieros. Una auditoría de estados financieros no tiene como propósito específico establecer la existencia de instancias de incumplimiento de las normas legales que sean aplicables a la entidad auditada salvo que, con motivos de eventuales incumplimientos, se distorsione significativamente la situación financiera, los resultados de las operaciones y los flujos de efectivo presentados en los estados financieros. En tal sentido, como parte de la obtención de la

certeza razonable de si los estados financieros no contienen exposiciones erróneas o inexactas de carácter significativo, efectuamos pruebas de cumplimiento en relación a las obligaciones de carácter tributario detalladas en el párrafo siguiente.

3. Las pruebas que deben ser realizadas sobre aquellos documentos de respaldo de las principales operaciones de AUTOLUX S.A. no fueron posibles efectuarse con un muestreo representativo de todo el lapso de operación debido a que presenta un período de tiempo en que se manifiesta una inexistencia debido a que la empresa fue víctima de la inseguridad ciudadana y en este momento sufrieron también la pérdida de cierta información en papeles generados entre la segunda quincena de octubre y la primera de noviembre.
4. Los resultados de las pruebas mencionadas en el párrafo anterior no revelaron situaciones en las transacciones y documentaciones examinadas que, en nuestra opinión, se consideren incumplimientos durante el año terminado el 31 de Diciembre del 2008 que afectan significativamente los estados financieros mencionados en el primer párrafo, con relación al cumplimiento de las siguientes obligaciones establecidas en las normas legales vigentes:
 - Mantenimiento de los registros contables de la Compañía de acuerdo con las disposiciones de la Ley y sus reglamentos;
 - Conformidad de los estados financieros y de los datos que se encuentran registrados en las declaraciones del Impuesto a la Renta, Retenciones en la Fuente, Impuesto al Valor Agregado, Impuesto a

los Consumos Especiales y otros tributos administrados por la Autoridad Fiscal con los registros contables mencionados en el punto predecesor.

- Pago del Impuesto a la Renta, Impuesto al Valor agregado, Impuesto a los Consumos Especiales y otros tributos administrados por la Auditoría Fiscal.
 - Aplicación de las disposiciones contenidas en la Ley de Régimen Tributario Interno y en su Reglamento y en las resoluciones del Servicio de Rentas Internas de cumplimiento general y obligatorio, para la determinación y liquidación razonable del Impuesto al Valor Agregado, Impuesto a los Consumos Especiales y otros tributos administrativos por la Autoridad Fiscal;
 - Presentación de las declaraciones como agente de retención, y pago de las retenciones a que está obligada a realizar la Compañía de conformidad con las disposiciones legales según las condiciones en las que opera.
5. El cumplimiento por parte de la Compañía de las mencionadas obligaciones, así como los criterios de aplicación de las normas tributarias, son responsabilidad de su administración; tales criterios podrían eventualmente no ser compartidos por las autoridades competentes. Este informe sobre los estados financieros mencionado en el primer párrafo.

6. Nuestra auditoría fue hecha principalmente con el propósito de formarnos una opinión sobre los estados financieros básicos tomados en conjunto. La información suplementaria contenida en los anexos 1 a 12, preparados por la Administración de AUTOLUX S.A. que surge de los registros contables y demás documentación que nos fue exhibida, se presenta en cumplimiento de la Circular 9170104DGEC-001, publicada en el Registro Oficial 264 del 2 de febrero de 2004, y no se requiere como parte de los estados financieros básicos. Esta información ha sido sometida a los procedimientos de auditoría aplicados en nuestra auditoría de los estados financieros básicos, y en nuestra opinión, se expone razonablemente en todos sus aspectos importantes en relación con los estados financieros básicos tomados en conjunto.

7. En cumplimiento de lo dispuesto en la Circular 9170104DGEC-001 publicada en el Registro Oficial 264 del 2 de febrero de 2004, informarnos que existen recomendaciones y aspectos de carácter tributario, entre los cuales se pudieron detectar diferencias, relacionadas con las ventas, compras, el Impuesto a la Renta, el Impuesto al Valor Agregado y otros tributos administrados por la Autoridad Fiscal. Dichos Aspectos se detallan en la Parte III del presente informe, Recomendaciones sobre aspectos tributarios, la cual es parte integrante del Informe de Cumplimiento Tributario.

8. Este informe se emite exclusivamente para conocimiento de los Accionistas y Administración de AUTOLUX S.A., y para su presentación al Servicio de Rentas Internas en cumplimiento de las disposiciones emitidas por esta entidad de control, y no debe ser utilizado por ningún otro propósito.

Guayaquil, 25 de mayo de 2009

CONSULTORES H&M ASOCIADOS

Hugo Toala Robles
Registro CPA No. 25.245
RUC: 0990122750001
RNAE No. 101

Mariana Zambrano M.
Registro CPA No. 25.252
RUC: 1312183924001
RNAE No. 106

PARTE II - INFORMACIÓN FINANCIERA SUPLEMENTARIA

COMPAÑÍA AUTOLUX S.A.**ANEXOS INFORMATIVOS SOBRE INFORMACIÓN FINANCIERA
SUPLEMENTARIA
POR EL AÑO TERMINADO EL 31 DE DICIEMBRE DEL 2008**

ÍNDICE**ANEXOS**

- 1.- Datos del Contribuyente sujeto a examen
 - 2.- Gastos financieros por intereses de créditos externos
 - 3.- Remanentes de anticipo de Impuesto a la Renta de años anteriores en el pago de Impuesto
 - 4.- Calculo de valores declarados de IVA
 - 5.- Conciliación de retenciones de IVA vs Libros
 - 6.- Conciliación de retenciones en la fuente de Impuesto a la Renta vs Libros
 - 7.- Resumen de Importaciones y pago del Impuesto a los Consumos Especiales
 - 8.- Conciliación Tributario del Impuesto a la Renta
 - 9.- Cálculo de reinversión de utilidades
 - 10.- Detalle de cuentas contables incluidas en la declaración de Impuesto a la Renta
 - 11.- Seguimiento de los comentarios y novedades tributarios emitidos en el ejercicio tributario
 - 12.- Copia de informe de los estados financieros presentados a la Superintendencia de Compañías
-

COMPAÑÍA XYZ S.A.

DATOS DEL CONTRIBUYENTE SUJETO A EXAMEN

Año Fiscal 2008

1. Datos del contribuyente sujeto a examen:

- 1.1 Número de RUC del Contribuyente: 0992558059001
- 1.2 Domicilio Tributario: Ciudadela La Garzota Mz. 139 S. 9
 - 1.2.1 Explicación de los cambios de domicilio tributario en el período auditado:
No aplica
- 1.3 Apellidos, Nombres y No. de cédula de Identidad, ciudadanía o Pasaporte del Representante Legal: Ing. Andrés Sebastián Rivadeneira Manrique, # Céd.1002008835
- 1.4 Fecha de inscripción en el Registro Mercantil del Nombramiento del Representante Legal a la fecha de presentación del informe: 27 de Marzo del 2008
- 1.5 Apellidos, Nombres y No. de RUC del Contador de la Compañía: Sonia Delia Vera Jiménez, RUC 0911099893
- 1.6 Actividad Económica Principal: Comercialización de repuestos de vehículos y servicios de reparación
- 1.7 Actividad Económica Secundaria: No aplica
- 1.8. Obligación de realizar ajuste por concepto de precios de transferencia (marque con una "x")

SI	NO
X	

- 1.9. Información relativa a las reformas estatutarias realizadas en el periodo de Examen (poner visto en la columna correspondiente, en caso de aplicar)¹³:

¹³ Art. 33 de la Codificación de la Ley de Compañías publicada en el R.O. 312 del 5 de noviembre de 1999.

Proceso	Marca	Fecha de Inscripción	Observaciones ¹⁴
Establecimiento de Sucursales	N/A		
Aumento de Capital	N/A		
Disminución de Capital	N/A		
Prórroga del Contrato Social	N/A		
Transformación	N/A		
Fusión	N/A		
Escisión	N/A		
Cambio de Nombre	N/A		
Cambio de Domicilio	N/A		
Convalidación	N/A		
Reactivación de la Compañía	N/A		
Convenios y Resoluciones que alteren las cláusulas contractuales	N/A		
Reducción de la duración de la Compañía	N/A		
Exclusión de alguno de los miembros	N/A		
Otros (detallar)	N/A		

- 1.10. Detalle de las acciones o participaciones que constituyeron el capital de la compañía durante el ejercicio analizado (cuadro 1.10.1), en donde se establezca el total de acciones o participaciones de la compañía, el número de acciones o participaciones y el porcentaje de acciones o participaciones que cada accionista o socio haya tenido, el nombre del titular de las acciones o participaciones especificando: el número de cédula de ciudadanía, Registro Único de Contribuyentes o pasaporte, su nacionalidad y si la empresa mantiene actividades comerciales con los accionistas.¹⁵

¹⁴ Se llenará esta columna en el caso de la existencia de información adicional relacionada con los procesos determinados que la compañía considere importante revelar; por ejemplo, en el caso de fusiones, el nombre de la compañía con la cual se fusionó la compañía auditada.

¹⁵ No aplica para Fideicomisos. En este caso, digitar en el cuadro 1.10.1 las palabras "No Aplica a Fideicomisos".

CUADRO 1.10.1. COMPAÑÍA XYZ
Total de Acciones / Participaciones emitidas:

Titular	Cédula, RUC, pasaporte	Nacionalidad	No. de acciones /participaciones	% ¹⁶	Dividendos Repartidos ¹⁷	Dividendos Anticipados (En US dólares)	
					en efectivo (En US dólares)	Anticipo de Dividendos ¹⁸	Valor de la Retención
Sebastián Rivadeneira	1002008835	Ecuatoriana	1000	50	0.00	0.00	0.00
Danilo Rivadeneira	0925928681	Ecuatoriana	500	25	0.00	0.00	0.00
Allan Rivadeneira	0925323032	Ecuatoriana	500	25	0.00	0.00	0.00
Total					0.00	0.00	0.00

1.10.1. Tipo de operaciones que los accionistas o partícipes mantienen con la empresa (por ejemplo: compras, ventas, préstamos, etc.)

Cédula, RUC. Pasaporte	Titular	Tipo de Operación
1002008835	Sebastián Rivadeneira	Gerente General
0925928681	Danilo Rivadeneira	Coordinador de Compras
0925323032	Allan Rivadeneira	Coordinador de Ventas

1.11. En el caso de que el sujeto auditado sea un Fideicomiso, detalle del RUC y la Razón Social del fiduciario; detalle de los constituyentes y/o adherentes del fideicomiso, en donde se indique su nombre o razón social, su número de cédula, pasaporte o número de RUC y su nacionalidad (cuadro 1.11.1); detalle de los beneficiarios del fideicomiso, en donde se indique su nombre o razón social, su número de cédula, pasaporte o número de RUC y su nacionalidad (cuadro 1.11.2).

Razón Social del administrador del fideicomiso (fiduciario): No aplica

RUC del Administrador del Fideicomiso (Fiduciario): No aplica

Nombre o Razón Social del Fideicomiso Mercantil: No aplica

Ruc Del Fideicomiso Mercantil: No aplica

¹⁶ Del **10%** al 100% de acciones o participaciones, indicar por separado todos los datos solicitados. Del 0.1% al 9.9 % agrupar en "Otras Acciones" y "Otras Participaciones".

¹⁷ Monto de dividendos en efectivo repartidos a los accionistas después de la distribución de utilidades a los empleados y del pago del impuesto a la renta, durante el año de examen.

¹⁸ Anticipo de dividendos entregados en el período fiscal al que corresponde el análisis.

Clase de Fideicomiso¹⁹: No aplica

Objeto de Fideicomiso²⁰: No aplica

Sujetos Pasivos Obligados a pagar el Impuesto a la Renta dentro del Fideicomiso y sus porcentajes de participación (marcar con una "X")

Fideicomiso	Beneficiario

CUADRO 1.11.1 FIDEICOMISO AL 31 DE DICIEMBRE DE 2008				
<i>Constituyente(s) y Adherente(s)</i>				
Nombre o Razón Social	Cédula, RUC, pasaporte	Nacionalidad	Fecha de Inclusión²¹	% de participación del Patrimonio Autónomo
NO APLICA				

CUADRO 1.11.2 FIDEICOMISO AL 31 DE DICIEMBRE DE 2008			
<i>Beneficiario (s)</i>			
Nombre o Razón Social	Cédula, RUC, pasaporte	Nacionalidad	% de participación del Beneficiario
NO APLICA			

¹⁹ Clase De Fideicomiso: Por ejemplo, inmobiliario, de administración, etc.

²⁰ Objeto del Fideicomiso: Por ejemplo, construcción del conjunto habitacional XXXX.

²¹ Fecha desde la cual el sujeto se encuentra participando en el Fideicomiso como constituyente o adherente.

1.12. Detalle de los Fideicomisos en los que participa la empresa auditada, tanto como constituyente, adherente o como beneficiario.

CUADRO 1.12 AL 31 DE DICIEMBRE DE 2008							
RUC Fideicomiso	Razón Social	Clase de Fideicomiso	Fecha de Inclusión ²²	Porcentaje de Participación (%)	Nacionalidad o lugar de domicilio del Fideicomiso	Constituyente, adherente / Beneficiario	
			NO APLICA				

1.13. Detalle de las compañías relacionadas **locales y extranjeras** con las que se efectuaron operaciones o transacciones durante el ejercicio analizado (Art. 4 del Reglamento para la aplicación de la Ley Orgánica de Régimen Tributario Interno y el Artículo innumerado agregado a continuación del Art. 4 de la Ley Orgánica de Régimen Tributario Interno), donde se incluya la siguiente información:

COMPAÑÍA XYZ Compañías Relacionadas					
Razón Social	Número de identificación tributaria	Naturaleza de la Relación ²³	País de Residencia Fiscal	Monto total de las transacciones efectuadas entre relacionadas (USD)	Número de Transacciones efectuadas entre relacionadas
CarLux S.A.	0924704695001	Proveedor	Ecuador	\$ 97273.41	25
<i>Total de operaciones con partes relacionadas locales</i>					
<i>Total de operaciones con partes relacionadas del exterior</i>					
TOTAL DE OPERACIONES CON PARTES RELACIONADAS					

²² Fecha desde la cual la empresa auditada se encuentra participando en el Fideicomiso como constituyente, adherente o beneficiario.

²³ Se deberá registrar en este campo el tipo de relación por: administración, control, capital o comercial, cuando sea el caso paraíso fiscal. En caso de tener más de un tipo de relación incluir la más relevante.

1.14. Detalle de Operaciones con partes relacionadas.

COMPANÍA XYZ Operaciones con partes relacionadas Año Fiscal 2008	
Descripción	Monto ²⁴ USD
Operaciones de Activo con partes relacionadas del exterior.	N/A
Operaciones de Pasivo con partes relacionadas del exterior.	N/A
Operaciones de Ingreso con partes relacionadas del exterior.	N/A
Operaciones de Egreso con partes relacionadas del exterior.	N/A
Total Operaciones con partes relacionadas del exterior.	N/A

1.15. Detalle de pagos al exterior por concepto de servicios contratados:

COMPANÍA XYZ Contratación de Servicios en el Exterior Año Fiscal 2008					
Prestataria del Servicio (Razón Social)	País Domicilio del Prestatario	Monto del Servicio USD	¿Realizó la retención? SI/NO	Porcentaje de Retención	Motivo por el cual no realizó la retención o el porcentaje de retención es menor al establecido en la normativa legal (señalar la base legal sustento) (De ser el caso) ²⁵

NO APLICA

1.16. Detalle de ingresos del exterior (diferente de exportación de bienes y servicios)²⁶:

²⁴ En cada caso se incluirá el total de las transacciones por su naturaleza, considerando en un solo casillero el valor de la transacción sin incluir las cuentas que por el principio de partida doble se generan al registrar la operación contablemente. **Por ejemplo:** en el caso de importaciones de materia prima se deberá utilizar el casillero de "Operaciones de activo con partes relacionadas del exterior", puesto que constituyen parte del inventario, sin considerar la contraparte que podría ser una cuenta de pasivo (cuentas por pagar), en el caso de recibir un préstamo se lo incluirá dentro de operaciones de pasivos, si se realiza una exportación se incluirá únicamente dentro de operaciones de ingreso y si se realizan pagos que por cualquier concepto se constituyan en gastos para la empresa se los incluirá como operaciones de egreso.

²⁵ Adjuntar copias de la documentación que respalde la no realización de la retención o la aplicación de un menor porcentaje de retención dependiendo de cada caso.

²⁶ Se deberán detallar los ingresos que obtuvo la compañía en el año objeto de análisis distintos a los provenientes de exportaciones de bienes y servicios.

1.19. Un detalle de los reembolsos efectuados al exterior de acuerdo al numeral I del Artículo 27 del Reglamento para la Aplicación a la Ley Orgánica de Régimen Tributario Interno, vigente durante el año 2008. En los casos que proceda, adjuntar copia certificada del respectivo informe de certificación del Auditor Externo.

AL 31 DE DICIEMBRE DE 2008											
Reembolsos al Exterior											
Beneficiario o Intermediario del reembolso ²⁷		Proveedor del Servicio ²⁸			Descripción	Moneda	Monto en	Valor	Valor	No. Diario o comprobante de	Cuenta del
Nombre o Razón Social	País	Nombre o Razón Social	País	¿Constituye Renta gravada en el Ecuador? SI/NO	del Gasto ²⁹	de pago	Moneda de pago	(USD Dólares)	Retención (USD Dólares)	Registro del gasto	Registro del gasto

NO APLICA

²⁷ Persona natural o jurídica domiciliada en el exterior, por medio de la cual se paga al proveedor del servicio.

²⁸ Persona natural o jurídica que presta los servicios inicialmente.

²⁹ Detallar las transacciones que conforman el reembolso del gasto al exterior. Ejemplo: compra de repuestos y maquinaria, servicios de publicidad, pago de seguros, etc.

1.20. Detalle de las compañías en las que se mantienen acciones o participaciones.

COMPAÑÍA XYZ				
Cuadro 1.20				
Detalle de las compañías locales y/o del Exterior donde se mantienen inversiones en acciones o participaciones				
Razón Social	Número de Identificación Tributaria	País de Residencia Fiscal	Descripción de la Actividad	Monto Usd.
NO APLICA				

1.21. Detalle respecto del sistema informático contable utilizado y su plataforma tecnológica³⁰

CUADRO 1.21	
SISTEMA INFORMÁTICO CONTABLE	
NOMBRE	Supervisor
SISTEMA OPERATIVO (PLATAFORMA TECNOLÓGICA)	Windows
VERSIÓN	XP
FECHA DE INICIO DE LA UTILIZACIÓN DEL APLICATIVO EN EL CONTRIBUYENTE (dd/mm/aaaa)	Desde Junio 2008
FUNCIONALIDADES	Registro de diarios
	Mayorizarización
	Elaboración de Estados de Situación Inicial
	Elaboración de Estado de Resultado
SEGURIDADES DEL APLICATIVO	Registro de usuarios con claves asignados
DESARROLLO DEL APLICATIVO (MARQUE CON UNA "X")	
PROPIO ()	TERCEROS (X)
RUC / IDENTIFICACIÓN	1312182924001

³⁰ Se debe mencionar de manera general y comprensible las funcionalidades y seguridades del sistema informático utilizado para la contabilización de las operaciones.

FISCAL DEL PROVEEDOR	
RAZÓN SOCIAL PROVEEDOR	AIANBRUF S.A.

Ing. Sebastián Rivadeneira
Representante Legal
Compañía AUTOLUX S.A.

Econ. Sonia Vera
RUC No. 0911099893
Contador Registro No. 11359
Compañía AUTOLUX S.A.

COMPANÍA AUTOLUX S.A.
GASTOS FINANCIEROS POR INTERESES CON CRÉDITOS EXTERNOS
 Año fiscal 2008
 (En US Dólares)

ANEXO 2

(Página 1 de 1)

CUADRO No. 1 Detalle de créditos del exterior (a)																								
														(b)										
Razón Social Prestamista	Ubicación Origen		Fecha de las Operaciones			Registro No.	Tasa de Interés %	Plazo (meses)	Destino del Crédito (c)	Moneda	Monto del Crédito	Tasa de Interés del Crédito (F) Fija (V) Variable	Originaria o Renegociada (d)	Tipo de cambio a la fecha de Registro Contable (e)	Saldo inicial del Capital (f)	Saldo Capital al 31/Dic/2008 (g)	Pagos o abonos por intereses (h)	Gasto Financiero del Año (i)	Pagos al Capital	Fecha de realización de los pagos	No. Cuenta Contable Pasivo (j)	Casillero de la declaración. (pasivo) (k)	No. Cuenta Contable Gasto (l)	Casillero de la declaración. (gasto) (m)
	Ciudad	País	Suscripción	Desembolso	Registro																			
NO APLICA																								
										<u>0.00</u>														
										<u>0.00</u>	<u>0.00</u>	<u>0.00</u>	<u>0.00</u>	<u>0.00</u>										

CUADRO No. 1. 1
 Información de Derivados Financieros que mantiene la empresa (n)

Marque con "X"		CLASE DE DERIVADO FINANCIERO
SI	NO	

NOTAS:

- a. Corresponde al detalle de créditos contratados en el exterior y la contabilización de sus abonos a capital e interés. Este anexo se encuentra diseñado en sujeción a lo establecido en el Art. 10, num. 2 de la Ley Orgánica de Régimen Tributario Interno.
- b. En estas columnas se debe detallar la información registrada en los Formularios de Registro de Créditos Externos del Banco Central del Ecuador (B.C.E).
- c. Se debe detallar el uso de los fondos provenientes del préstamo.
- d. Se debe señalar si la deuda es originaria o renegociada.
- e. Para créditos en moneda diferente al dólar, corresponde al tipo de cambio que se encontraba vigente a la fecha de contabilización del crédito del exterior.
- f. Corresponde al saldo inicial del crédito recibido.
- g. Corresponde al saldo final del crédito recibido al 31 de diciembre de 2008.
- h. Corresponde a los desembolsos de dinero efectuados para pago de intereses por crédito del exterior. Corresponde al valor acumulado desde el inicio del crédito.
- i. Corresponde al gasto financiero del año del crédito del exterior.
- j. En esta columna se debe detallar la cuenta contable del Pasivo donde se registró el crédito del exterior.
- k, y m. Corresponden a los casilleros de pasivos y gastos del formulario de la declaración de Impuesto a la Renta para Sociedades (formulario 101) vigente para el año 2008, de acuerdo con la resolución No. NAC-DGER2008-1520 del 29 de diciembre de 2008 del Servicio de Rentas Internas, publicada el 31 de diciembre de 2008 en el segundo suplemento del R.O. 498.
- l. En esta columna se debe detallar la cuenta contable del Gastos Financiero donde se registró el pago de interés.
- n. Señalar si la empresa mantiene operaciones con derivados financieros al 31/12/2008.

Ing. Sebastián Rovadenera
 Representante Legal
 Compañía AUTOLUX S.A.

Ec. Sonia Vera
 RUC No. 0911029893
 Contador Registro No 11359
 Compañía AUTOLUX S.A.

COMPAÑÍA AUTOLUX S.A.

ANEXO 3

REMANENTES DE RETENCIONES O ANTICIPO DE IMPUESTO A LA RENTA DE AÑOS ANTERIORES EN EL PAGO DE IMPUESTO A LA RENTA

(Página 1 de 1)

Año fiscal 2008

(En US Dólares)

CUADRO No. 2							
Utilización de Remanentes de Retenciones o Anticipo del Impuesto a la Renta de Años Anteriores en el pago del Impuesto a la Renta del año 2008 reconocidos por la Administración Tributaria (a)							
Año {1}	Tipo (Anticipo / Retenciones)	Cuadro Relacionado	Saldo al Inicio del año 2008 {2}	Valor Compensado {3}	Saldo {4} = {2} - {3}	Casillero de la Declaración (b)	No. Cuenta Contable
2005	NO APLICA				0.00		
2006					0.00		
2007					0.00		
		CUADRO NO. 8	0.00	0.00	0.00		

NOTAS:

a. Corresponde a la utilización de remanentes de anticipos o retenciones de Impuesto a la Renta de años anteriores. Este anexo se encuentra diseñado en sujeción a lo establecido en los Arts. 46 y 47 de la Ley Orgánica de Régimen Tributario Interno.

b. En esta columna se debe detallar los casilleros de declaración de Impuesto a la Renta del año 2008, en los cuales se incluyen los valores por concepto de remanentes de anticipo de impuesto de años anteriores utilizados en el pago del Impuesto a la Renta.

Nota General: En caso de existir diferencias u observaciones, se debe revelar la explicación de las mismas, tanto al pie de este anexo, como en la parte III del Informe de Cumplimiento Tributario, *Recomendaciones sobre Aspectos Tributarios* (en este último, de acuerdo al esquema obligatorio establecido para el efecto en el modelo del citado documento).

COMPAÑÍA AUTOLUX S.A.
CÁLCULO DE VALORES DECLARADOS DE IVA
 Año fiscal 2008
 (En US Dólares)

CUADRO No. 3
CÁLCULO DE VALORES DECLARADOS DE IVA

Mes	Valores tomados de los libros contables del contribuyente										
	Impuesto en Ventas según Libros						Impuesto en Compras según Libros				
	{1}	{2}	{3}	{4}	{5}	{6}	{7}	{8}	{9}	{10}	{11}
Ventas Netas Gravadas con tarifa diferente de 0% (a)	Ventas Netas Gravadas con tarifa 0% (con derecho a Crédito Tributario) (k)	Ventas Netas Gravadas con tarifa 0% (sin derecho a Crédito Tributario) (p)	Exportación de Bienes	Exportación de Servicios	Tarifa de Impuesto Vigente (h)	Impuesto causado en ventas {1} * {6}	Compras netas gravadas con tarifa diferente de 0%	Impuesto causado en compras {6} * {8}	Factor de Proporcionalidad (b) $\frac{({1}+{2}+{4}+{5})}{({1}+{2}+{3}+{4}+{5})}$	Crédito Tributario en Compras {9} * {10}	
Enero	0.00	0.00	0.00	0.00	0.00	12.00%	0.00	0.00	0.00	0.00%	0.00
Febrero	0.00	0.00	0.00	0.00	0.00	12.00%	0.00	0.00	0.00	0.00%	0.00
Marzo	0.00	0.00	0.00	0.00	0.00	12.00%	0.00	0.00	0.00	0.00%	0.00
Abril	0.00	0.00	0.00	0.00	0.00	12.00%	0.00	0.00	0.00	0.00%	0.00
Mayo	0.00	0.00	0.00	0.00	0.00	12.00%	0.00	0.00	0.00	0.00%	0.00
Junio	3977.64	0.00	0.00	0.00	0.00	12.00%	477.32	2,229.86	267.58	100.00%	267.58
Julio	37419.02	0.00	0.00	0.00	0.00	12.00%	3,961.78	45,782.50	5,493.90	100.00%	5,493.90
Agosto	28865.25	0.00	0.00	0.00	0.00	12.00%	3,463.83	18,137.50	2,176.50	100.00%	2,176.50
Septiembre	31946.83	12,160.00	0.00	0.00	0.00	12.00%	3,833.62	42,963.33	5,155.60	100.00%	5,155.60
Octubre	31796.36	1,710.00	0.00	0.00	0.00	12.00%	3,815.56	23,289.08	2,794.69	100.00%	2,794.69
Noviembre	25455.65	4,242.00	0.00	0.00	0.00	12.00%	3,063.65	89,991.98	10,799.04	100.00%	10,799.04
Diciembre	39114.81	5,324.88	0.00	0.00	0.00	12.00%	5,053.71	25,158.77	3,019.05	100.00%	3,019.05
TOTAL	198,575.56	23,436.88	0.00	0.00	0.00		23,669.47	247,553.02	29,706.36		29,706.36

ANEXO 4
(Página 1 de 2)

Impuesto a Pagar											
Según Libros						Según Declaración (f)				{22}	{23}
{12}	{13}	{14}	{15}	{16}	{17}	{18}	{19}	{20}	{21}		
Saldo de Crédito Tributario del Mes Anterior (g)	Crédito Tributario por Retenciones que le han sido efectuadas	Devoluciones de IVA solicitadas en el mes	Devoluciones Rechazadas Imputables al Crédito Tributario	Saldo de Crédito Tributario para el Próximo Mes (c) & (g)	Total Impuesto a Pagar (d)	Impuesto a Liquidar este mes (casillero 499) (q)	Impuesto a Liquidar Próximo Mes (casillero 485)	Total Impuesto Generado (casillero 454-554-555-603-604) cuando > 0 (e)	Total Crédito Tributario Próximo Mes (casillero 454-554-555-603-604) cuando < 0 (j)	Diferencia Crédito Tributario {21} - {16} (i)	Diferencia Impuesto {17} - {20} (i)
0.00	0.00	0.00	0.00	0.00	0.00	0.00	0.00	0.00	0.00	0.00	0.00
0.00	0.00	0.00	0.00	0.00	0.00	0.00	0.00	0.00	0.00	0.00	0.00
0.00	0.00	0.00	0.00	0.00	0.00	0.00	0.00	0.00	0.00	0.00	0.00
0.00	0.00	0.00	0.00	0.00	0.00	0.00	0.00	0.00	0.00	0.00	0.00
0.00	0.00	0.00	0.00	0.00	0.00	209.74	477.32	0.00	209.74	0.00	0.00
0.00	78.88	0.00	0.00	1,611.00	0.00	3,961.78	0.00	0.00	1,611.00	0.00	0.00
1,611.00	150.16	0.00	0.00	473.83	0.00	3,463.83	0.00	0.00	473.83	0.00	0.00
473.83	120.47	0.00	0.00	1,916.28	0.00	3,835.62	0.00	0.00	1,916.28	0.00	0.00
1,916.28	182.53	0.00	0.00	1,077.94	0.00	3,815.52	0.00	0.00	1,077.94	0.00	0.00
1,077.94	171.71	0.00	0.00	8,985.04	0.00	3,065.60	0.00	0.00	8,985.01	-0.03	0.00
8,985.04	392.53	0.00	0.00	7,342.91	0.00	5,033.71	0.00	0.00	7,343.95	1.04	0.00
	1,096.28				209.74	23,653.38	0.00	209.74	21,408.01	1.02	0.00

CUADRO No. 3.1
DIFERENCIAS DE VENTAS: LIBROS VS. DECLARACIONES

Mes	Ventas según Libros										
	Ventas Netas Gravadas con tarifa 12%	Ventas Netas de Activos Fijos gravados con tarifa 12%	Otros con tarifa 12%	Ventas Netas Directas a Exportadores con tarifa 12%	Ventas Netas Gravadas con Tarifa 0%	Ventas Netas de Activos Fijos Gravadas con tarifa 0%	Ventas Netas Directas a Exportadores con tarifa 0%	Otros con tarifa 0%	Otras ventas netas a Instituciones o empresas públicas que perciban ingresos exentos de impuesto a la renta (tarifa 0%)	Exportaciones de Bienes	Exportaciones de Servicios
Cuentas Contables											
Enero	0.00	0.00	0.00	0.00	0.00	0.00	0.00	0.00	0.00	0.00	0.00
Febrero	0.00	0.00	0.00	0.00	0.00	0.00	0.00	0.00	0.00	0.00	0.00
Marzo	0.00	0.00	0.00	0.00	0.00	0.00	0.00	0.00	0.00	0.00	0.00
Abril	0.00	0.00	0.00	0.00	0.00	0.00	0.00	0.00	0.00	0.00	0.00
Mayo	0.00	0.00	0.00	0.00	0.00	0.00	0.00	0.00	0.00	0.00	0.00
Junio	3977.64	0.00	0.00	0.00	0.00	0.00	0.00	0.00	0.00	0.00	0.00
Julio	37419.02	0.00	0.00	0.00	0.00	0.00	0.00	0.00	0.00	0.00	0.00
Agosto	28865.25	0.00	0.00	0.00	0.00	0.00	0.00	0.00	0.00	0.00	0.00
Septiembre	31946.83	0.00	0.00	0.00	12,160.00	0.00	0.00	0.00	0.00	0.00	0.00
Octubre	31796.36	0.00	0.00	0.00	1,710.00	0.00	0.00	0.00	0.00	0.00	0.00
Noviembre	25455.65	0.00	0.00	0.00	4,242.00	0.00	0.00	0.00	0.00	0.00	0.00
Diciembre	39114.81	0.00	0.00	0.00	5,324.88	0.00	0.00	0.00	0.00	0.00	0.00
TOTAL	198,575.56	0.00	0.00	0.00	23,436.88	0.00	0.00	0.00	0.00	0.00	0.00

Total Ventas y Exportaciones {1}	Ventas Según Declaraciones (f)													Total Ventas y Exportaciones {2}	Diferencia {1}-{2} (i)	
	Ventas gravadas tarifa 12% (casillero 421)	Ventas Activos Fijos gravadas tarifa 12% (casillero 422)	Otras tarifa 12% (casillero 423)	Ventas directas a Exportadores tarifa 12% (casillero 427)	Notas de Crédito que afectan al periodo (casilleros 424+425+432+433)	Ventas gravadas tarifa 0% (casillero 401)	Ventas Activos Fijos gravadas tarifa 0% (casillero 402)	Otras tarifa 0% (casillero 403)	Ventas directas a Exportadores tarifa 0% (casillero 407)	Exportaciones de Bienes (casillero 408)	Exportaciones de Servicios (casillero 409)	Transferencias al Sector Público (casillero 410+411)	Notas de Crédito que afectan al periodo (casilleros 404+405+412+413)			
0.00	0.00	0.00	0.00	0.00	0.00	0.00	0.00	0.00	0.00	0.00	0.00	0.00	0.00	0.00	0.00	0.00
0.00	0.00	0.00	0.00	0.00	0.00	0.00	0.00	0.00	0.00	0.00	0.00	0.00	0.00	0.00	0.00	0.00
0.00	0.00	0.00	0.00	0.00	0.00	0.00	0.00	0.00	0.00	0.00	0.00	0.00	0.00	0.00	0.00	0.00
0.00	0.00	0.00	0.00	0.00	0.00	0.00	0.00	0.00	0.00	0.00	0.00	0.00	0.00	0.00	0.00	0.00
3,977.64	3,977.64	0.00	0.00	0.00	0.00	0.00	0.00	0.00	0.00	0.00	0.00	0.00	0.00	0.00	3,977.64	0.00
37,419.02	37,419.02	0.00	0.00	0.00	0.00	0.00	0.00	0.00	0.00	0.00	0.00	0.00	0.00	0.00	37,419.02	0.00
28,865.25	28,865.25	0.00	0.00	0.00	0.00	0.00	0.00	0.00	0.00	0.00	0.00	0.00	0.00	0.00	28,865.25	0.00
44,106.83	31,946.83	0.00	0.00	0.00	0.00	12,160.00	0.00	0.00	0.00	0.00	0.00	0.00	0.00	0.00	44,106.83	0.00
33,506.36	31,796.36	0.00	0.00	0.00	0.00	1,710.00	0.00	0.00	0.00	0.00	0.00	0.00	0.00	0.00	33,506.36	0.00
29,697.65	25,455.65	0.00	0.00	0.00	0.00	4,242.00	0.00	0.00	0.00	0.00	0.00	0.00	0.00	0.00	29,697.65	0.00
44,439.69	39,114.81	0.00	0.00	0.00	0.00	5,324.88	0.00	0.00	0.00	0.00	0.00	0.00	0.00	0.00	44,439.69	0.00
222,012.44	198,575.56	0.00	0.00	0.00	0.00	23,436.88	0.00	0.00	0.00	0.00	0.00	0.00	0.00	0.00	222,012.44	0.00

CUADRO No. 3.2							
CRUCE VENTAS DECLARADAS EN IVA VS. VENTAS DECLARADAS EN RENTA							
Total Ventas Anuales Gravadas con tarifa 12%				Total Ventas Anuales Gravadas con tarifa 0% y Exportaciones Anuales			
Según Declaraciones IVA (casilleros: 421+422+423+427-(424+425+432+433) (l) & (f))	Según Declaración de Impuesto a la Renta (casillero 601) (n)	Diferencias (i)	Explicación Diferencia (o)	Según Declaraciones IVA (casilleros: 401+402+403+407+408+409+410+411-(404+405+412+413) (l) & (f) & (m))	Según Declaración de Impuesto a la Renta (casillero 602+603) (ñ)	Diferencias (i)	Explicación Diferencia (o)
{1}	{2}	{1} - {2}		{3}	{4}	{3} - {4}	
198,575.56	197,170.9	1,404.66		23,436.88	22,516.16	920.72	
198,575.56	197,170.90	1,404.66		23,436.88	22,516.16	920.72	

NOTAS:

- a. Valores tomados de los registros de ingresos del contribuyente. En este valor ya están deducidas las devoluciones en ventas mediante notas de crédito. Se registrará el valor total de ventas sin considerar si fueron a crédito o a contado. Incluye Ventas de Activos Fijos.
- b. Factor de proporcionalidad calculado por el Auditor en base a los registros contables del contribuyente. En caso de que el contribuyente utilice 100% como factor de proporcionalidad para el cálculo del crédito tributario, el auditor debe revelar los documentos que sustenten dicha operación.
- c. Corresponde al Saldo de Crédito Tributario que, según el Contribuyente que debe arrastrarse para el mes siguiente. Este crédito tributario no considera devoluciones de IVA solicitadas en el mes, aprobadas o rechazadas.
- d. Corresponde al Impuesto a Pagar a la Administración Tributaria según el Contribuyente.
- e. Corresponde a los casilleros del formulario 104 (Declaración del Impuesto al Valor Agregado). Para el año 2008, el formulario de declaración vigente, en lo concerniente a la declaración del Impuesto al Valor Agregado, fue el formulario 104, según la resolución No. NAC-DGER2008-0034 de 16 de enero de 2008 del Servicio de Rentas Internas, publicada el 06 de febrero de 2008 en el R.O.266. (Cuando se genera impuesto a pagar)
- f. Los valores deben ser tomados de las declaraciones mensuales del contribuyente, originales o sustitutivas, en los casos en los que se hayan aplicado. Los artículos 89 del Código Tributario y 101 de la Ley Orgánica de Régimen Tributario Interno tratan acerca de la responsabilidad del contribuyente referente a los valores declarados y norman la presentación de declaraciones sustitutivas.
- g. Debe existir consistencia entre las columnas {12} y {15}; por ejemplo, el *saldo de crédito tributario del mes anterior*, a utilizarse en marzo de 2008 (columna 12), debe ser igual al *saldo de crédito tributario para el próximo mes* de febrero de 2008 (columna 15). El dato del mes de enero no es calculado por fórmula, por lo que debe ser tomado directamente de los datos del mes de diciembre del año anterior e ingresado en el cuadro.
- h. La tarifa del Impuesto al Valor Agregado - IVA debe aplicarse de acuerdo a la Resolución del Tribunal Constitucional 126-2001-TP, publicada en el Suplemento de registro Oficial No. 390 del 15 de Agosto de 2001.
- i. En el caso que el resultado de la diferencias sea negativo, se deberá revelar que se produce por notas de crédito por compensar en próximos períodos fiscales. Ésto se podrá verificar con los casilleros 415 y 435 del formulario para la declaración de IVA.
- j. Corresponde a los casilleros del formulario 104 (Declaración del Impuesto al Valor Agregado). Para el año 2008, el formulario de declaración vigente, en lo concerniente a la declaración del Impuesto al Valor Agregado, fue el formulario 104, según la resolución No. NAC-DGER2008-0034 de 16 de enero de 2008 del Servicio de Rentas Internas, publicada el 06 de febrero de 2008 en el R.O.266. (Cuando se genera Crédito Tributario).
- k. Ventas gravadas con tarifa 0% de IVA con Derecho a crédito Tributario de conformidad con los Arts. 55, 56, 66 de la Ley Orgánica de Régimen Tributario y el Art. 141 del Reglamento para la aplicación. Por ejemplo: ventas directas a exportadores, ventas a instituciones y empresas del sector público que perciban ingresos exentos de impuesto a la renta.
- l. Corresponde a la sumatoria de los montos mensuales de ventas gravadas con tarifa 12% d del formulario 104 vigente para la Declaración del Impuesto al Valor Agregado del año 2008. Para el año 2008, el formulario de declaración vigente, en lo concerniente a la declaración del Impuesto al Valor Agregado, fue el formulario 104, según la resolución No. NAC-DGER2008-0034 de 16 de enero de 2008 del Servicio de Rentas Internas, publicada el 06 de febrero de 2008 en el R.O. 266.
- m. Corresponde a la sumatoria de los montos mensuales de ventas gravadas con tarifa 0% y exportaciones, declarados en el formulario 104 vigente para la Declaración del Impuesto al Valor Agregado del año 2008.
- n. Corresponden a los casilleros del formulario de la declaración de Impuesto a la Renta Para Sociedades (formulario 101) vigente para el año 2008, de acuerdo con la resolución No. NAC-DGER2008-1520 del 29 de diciembre de 2008 del Servicio de Rentas Internas, publicada el 31 de diciembre de 2008 en el segundo suplemento del R.O. 265. Los valores deben ser tomados de la declaración anual del contribuyente, original o sustitutiva, en los casos en los que se hayan aplicado. Los artículos 89 del Código Orgánico Tributario y 101 de la Ley Orgánica de Régimen Tributario Interno tratan acerca de la responsabilidad del contribuyente referente a los valores declarados y norman la presentación de declaraciones sustitutivas.
- o. Referirse a las razones por las cuales se originan las diferencias en alusión a la normativa legal tributaria y contable vigente. La explicación debe señalar la fuente de los valores declarados para IVA y la fuente de los valores declarados para renta.

COMPAÑÍA AUTOLUX S.A.
CONCILIACIÓN DE RETENCIONES DE IVA VS. LIBROS

ANEXO 5
 (Página 1 de 1)

Año fiscal 2008
 (En US Dólares)

CUADRO No. 4 VALORES SEGÚN LIBROS (b)														
Cta. Contable	Descripción	Enero	Febrero	Marzo	Abril	Mayo	Junio	Julio	Agosto	Septiembre	Octubre	Noviembre	Diciembre	Total
2XX8.1	IVA retenido a proveedores 30% (Por pagar SRI)	0.00	0.00	0.00	0.00	0.00	0.00	42.96	114.91	91.69	107.22	82.79	225.57	665.14
2XX8.2	IVA retenido a proveedores 70% (Por pagar SRI)	0.00	0.00	0.00	0.00	0.00	0.00	35.92	35.25	28.78	75.31	88.92	166.96	431.14
2XX8.3	IVA retenido a proveedores 100% (Por pagar SRI)	0.00	0.00	0.00	0.00	0.00	0.00	0.00	0.00	0.00	0.00	0.00	0.00	0.00
	Total de retenciones según libros	0.00	0.00	0.00	0.00	0.00	0.00	78.88	150.16	120.47	182.53	171.71	392.53	1,096.28
CONCILIACIÓN DECLARACIONES VS. LIBROS														
Descripción	Enero	Febrero	Marzo	Abril	Mayo	Junio	Julio	Agosto	Septiembre	Octubre	Noviembre	Diciembre	Total	
Total de retenciones según declaraciones (casillero 798) (a)	0.00	0.00	0.00	0.00	0.00	0.00	78.87	150.16	120.47	182.53	171.71	392.53	1,096.27	
Diferencia (Ver Nota General)	0.00	0.00	0.00	0.00	0.00	0.00	0.01	0.00	0.00	0.00	0.00	0.00	0.01	
Total de retenciones según libros	0.00	0.00	0.00	0.00	0.00	0.00	78.88	150.16	120.47	182.53	171.71	392.53	1,096.28	

NOTAS:

a. Los valores deben ser tomados de las declaraciones mensuales del contribuyente, originales o sustitutivas, en los casos en los que se hayan aplicado. Los artículos 89 del Código Tributario y 101 de la Ley de Régimen Tributario Interno tratan acerca de la responsabilidad del contribuyente referente a los valores declarados y norman la presentación de declaraciones sustitutivas. Para el año 2008, el formulario de declaración vigente, en lo concerniente a la declaración del Impuesto al Valor Agregado, fue el formulario 104, según la resolución No. NAC-DGER2008-0034 de 16 de enero de 2008 del Servicio de Rentas Internas, publicada el 06 de febrero de 2008 en el R.O. 266. (casillero 798)

b. Corresponde al saldo, al final de cada mes, de los libros contables del contribuyente. Cabe señalar que no necesariamente existe una cuenta contable por cada porcentaje de retención; detallar la(s) cuenta(s) dónde se registren la retenciones.

Nota General: En caso de existir diferencias u observaciones, se debe revelar la explicación de las mismas, tanto al pie de este anexo, como en la parte III del Informe de Cumplimiento Tributario, Recomendaciones sobre Aspectos Tributarios (en este último, de acuerdo al esquema obligatorio establecido para el efecto en el modelo del citado documento).

COMPañIA AUTOLUX S.A.
CONCILIACIÓN DE RETENCIONES EN LA FUENTE DE IMPUESTO A LA RENTA VS. LIBROS (a)
 Año fiscal 2008
 (En US Dólares)

ANEXO 6
 (Página 1 de 1)

CUADRO No. 5
VALORES SEGÚN LIBROS (b)

Cta. Contable	Descripción	Enero	Febrero	Marzo	Abril	Mayo	Junio	Julio	Agosto	Septiembre	Octubre	Noviembre	Diciembre	Total
	Retenciones en la fuente relación de dependencia (por pagar SRI)	0.00	0.00	0.00	0.00	0.00	0.00	0.00	0.00	0.00	0.00	0.00	0.00	0.00
	Retenciones en la fuente 1% (por pagar SRI)	0.00	0.00	0.00	0.00	0.00	20.41	451.80	165.14	407.19	223.66	854.05	243.99	2,366.24
	Retenciones en la fuente 2% (por pagar SRI)	0.00	0.00	0.00	0.00	0.00	1.20	13.97	40.67	52.32	19.35	92.76	14.38	234.65
	Retenciones en la fuente 8% (por pagar SRI)	0.00	0.00	0.00	0.00	0.00	0.00	0.00	0.00	0.00	0.00	0.00	0.00	0.00
	Retenciones en la fuente 2% Rendimientos Financieros (por pagar SRI)	0.00	0.00	0.00	0.00	0.00	0.00	0.00	0.00	0.00	0.00	0.00	0.00	0.00
	Retenciones en la fuente 2% por Emisoras de Tarjeta de Crédito (por pagar SRI)	0.00	0.00	0.00	0.00	0.00	0.00	0.00	0.00	0.00	0.00	0.00	0.00	0.00
	Retención en la fuente por venta de combustibles a comercializadoras 0,2%	0.00	0.00	0.00	0.00	0.00	0.00	0.00	0.00	0.00	0.00	0.00	0.00	0.00
	Retención en la fuente por venta de combustibles a distribuidores 0,3%	0.00	0.00	0.00	0.00	0.00	0.00	0.00	0.00	0.00	0.00	0.00	0.00	0.00
	Retención en la fuente 15% Loterías, Rifas, Apuestas y Similares (por pagar SRI)	0.00	0.00	0.00	0.00	0.00	0.00	0.00	0.00	0.00	0.00	0.00	0.00	0.00
	Retención en la fuente 25% por Dividendos Anticipados (por pagar SRI)	0.00	0.00	0.00	0.00	0.00	0.00	0.00	0.00	0.00	0.00	0.00	0.00	0.00
	Retenciones en la fuente por pagos al exterior 25%	0.00	0.00	0.00	0.00	0.00	0.00	0.00	0.00	0.00	0.00	0.00	0.00	0.00
	Retenciones en la fuente por pagos al exterior con convenio de doble tributación	0.00	0.00	0.00	0.00	0.00	0.00	0.00	0.00	0.00	0.00	0.00	0.00	0.00
	Total según libros	0.00	0.00	0.00	0.00	0.00	21.61	465.77	205.81	459.51	243.01	946.81	258.37	2,600.89

CUADRO No. 6
CONCILIACIÓN RETENCIONES EN LA FUENTE DECLARADAS VS. LIBROS

Descripción	Enero	Febrero	Marzo	Abril	Mayo	Junio	Julio	Agosto	Septiembre	Octubre	Noviembre	Diciembre	Total
Total de retenciones según declaraciones (casillero No. 499 de la declaración) (c)	0.00	0.00	0.00	0.00	0.00	21.61	465.77	205.81	459.51	243.01	946.81	258.37	2,600.89
Diferencia (Ver Nota General)	0.00	0.00	0.00	0.00	0.00	0.00	0.00	0.00	0.00	0.00	0.00	0.00	0.00
Total de retenciones según libros	0.00	0.00	0.00	0.00	0.00	21.61	465.77	205.81	459.51	243.01	946.81	258.37	2,600.89

NOTAS :

a. Las retenciones en la fuente están normadas en el capítulo X de la Ley de Régimen Tributario Interno. Los porcentajes de retención vigentes para el año 2008 son los dictados en las siguientes resoluciones:

- a. Resolución NAC-DGER2007-0411 del 24 de mayo de 2007 publicada en el R.O. 98 del 5-06-2007
- Resolución NAC-DGER2008-0250 del 03 de marzo de 2008 publicada en el R.O. 299 de 20-03-2008
- Resolución NAC-DGER2008-0512 del 18 de abril de 2008 publicada en el R.O. 512 de 28-04-2008
- Resolución NAC-DGER2008-0750 del 11 de junio de 2008 publicada en el R.O. 369 de 27-06-2008

b. Corresponde al saldo, al final de cada mes, de los libros contables del contribuyente. Cabe señalar que no necesariamente existe una cuenta contable por cada porcentaje de retención; detallar la(s) cuenta(s) dónde se registren las retenciones.

c. Los valores deben ser tomados de las declaraciones mensuales del contribuyente, originales o sustitutivas en los casos en los que se hayan aplicado. Los artículos 89 del Código Tributario y 101 de la Ley de Régimen Tributario Interno tratan acerca de la responsabilidad del contribuyente referente a los valores declarados y norman la presentación de declaraciones sustitutivas. Para el año 2008, el formulario de declaración vigente, en lo concerniente a la declaración de Retenciones en la fuente del Impuesto a la Renta, fue el formulario 103, según la resolución No. NAC-DGER2005-0637 de 30 de diciembre de 2005 del Servicio de Rentas Internas, publicada el 12 de enero de 2006 en el R.O. 186.

Nota General: En caso de existir diferencias u observaciones, se debe revelar la explicación de las mismas, tanto al pie de este anexo, como en la parte III del Informe de Cumplimiento Tributario, Recomendaciones sobre Aspectos Tributarios (en este último, de acuerdo al esquema obligatorio establecido para el efecto en el modelo del citado documento).

COMPañIA AUTOLUX S.A.
RESUMEN DE IMPORTACIONES Y PAGO DEL IMPUESTO A LOS CONSUMOS ESPECIALES
 Año fiscal 2008
 (En US Dólares)

ANEXO 7

(Página 1 de 2)

CUADRO No. 7 CONCILIACIÓN DE IMPUESTO A LOS CONSUMOS ESPECIALES DECLARADO VS. LIBROS																		
CÓDIGOS:																		
1	Tabacos Rubios	3	Sucedáneos	5	Bebidas Gaseosas	7	Perfumes y aguas de tocador	9	Armas de Fuego, Deportivas y Municiones	11	Vehículos >= 3,5 ton.							
2	Tabacos Negros	4	Cerveza	6	Alcohol y bebidas alcohólicas	8	Videojuegos	10	Focos Incandescentes	12	Televisión Pagada							
13	Aviones	14	Membresías / Cuo.	16	Casinos salas de juego y otros juegos de Azar													
MES CÓDIGOS (a)	SEGÚN DECLARACIÓN (b) & (c)							SEGÚN LIBROS										
	Código (d) Casillero 301	Base Imponible Casillero 303	ICE a pagar Casillero 399 (1)	Total impuesto a pagar Casillero 902	Multas (a) Casillero 904 (2)	Intereses (a) Casillero 903 (3)	Total Pagado Casillero 999	Fecha de declaración dd/mm/aaaa	Código Cta. Contable ICE	Ventas Netas gravadas con ICE (g)			Diferencia (Ver Nota General) (4)-(1)	Multas por pagar (a) (5)	Diferencia (Ver Nota General) (5)-(2)	Intereses por pagar (a) (6)	Diferencia (Ver Nota General) (6)-(3)	
										Cantidad	Unidad (f)	Valor	Impuesto por pagar (4)					
ENERO														0.00		0.00		0.00
TOTAL	0.00	0.00	0.00	0.00	0.00	0.00	0.00		0.00		0.00	0.00	0.00	0.00	0.00	0.00	0.00	0.00
FEBRERO														0.00		0.00		0.00
TOTAL	0.00	0.00	0.00	0.00	0.00	0.00	0.00		0.00		0.00	0.00	0.00	0.00	0.00	0.00	0.00	0.00
MARZO														0.00		0.00		0.00
TOTAL	0.00	0.00	0.00	0.00	0.00	0.00	0.00		0.00		0.00	0.00	0.00	0.00	0.00	0.00	0.00	0.00
ABRIL														0.00		0.00		0.00
TOTAL	0.00	0.00	0.00	0.00	0.00	0.00	0.00		0.00		0.00	0.00	0.00	0.00	0.00	0.00	0.00	0.00
MAYO														0.00		0.00		0.00
TOTAL	0.00	0.00	0.00	0.00	0.00	0.00	0.00		0.00		0.00	0.00	0.00	0.00	0.00	0.00	0.00	0.00
JUNIO														0.00		0.00		0.00
TOTAL	0.00	0.00	0.00	0.00	0.00	0.00	0.00		0.00		0.00	0.00	0.00	0.00	0.00	0.00	0.00	0.00
JULIO														0.00		0.00		0.00
TOTAL	0.00	0.00	0.00	0.00	0.00	0.00	0.00		0.00		0.00	0.00	0.00	0.00	0.00	0.00	0.00	0.00
AGOSTO														0.00		0.00		0.00
TOTAL	0.00	0.00	0.00	0.00	0.00	0.00	0.00		0.00		0.00	0.00	0.00	0.00	0.00	0.00	0.00	0.00
SEPTIEMBRE														0.00		0.00		0.00
TOTAL	0.00	0.00	0.00	0.00	0.00	0.00	0.00		0.00		0.00	0.00	0.00	0.00	0.00	0.00	0.00	0.00
OCTUBRE														0.00		0.00		0.00
TOTAL	0.00	0.00	0.00	0.00	0.00	0.00	0.00		0.00		0.00	0.00	0.00	0.00	0.00	0.00	0.00	0.00
NOVIEMBRE														0.00		0.00		0.00
TOTAL	0.00	0.00	0.00	0.00	0.00	0.00	0.00		0.00		0.00	0.00	0.00	0.00	0.00	0.00	0.00	0.00
DICIEMBRE														0.00		0.00		0.00
TOTAL	0.00	0.00	0.00	0.00	0.00	0.00	0.00		0.00		0.00	0.00	0.00	0.00	0.00	0.00	0.00	0.00

NOTAS:

- a. El cálculo de los intereses se basa en el Art. 21 del Código Tributario y en el 99 de la LORTI. El cálculo de las multas tributarias se basa en el artículo 100 de la LORTI.
- b. La declaración y pago del Impuesto a los Consumos Especiales se encuentran normados en el capítulo IV (Declaración y Pago del ICE) del Título Tercero (Impuesto a los Consumos Especiales), de la Ley Orgánica de Régimen Tributario Interno y en los Arts. 184 y 185 del Reglamento para la Aplicación de la Ley Orgánica de Régimen Tributario Interno que trata acerca de los plazos de declaración.
- c. Corresponde a los casilleros del formulario 105, Declaración del Impuesto a los Consumos Especiales, vigente para el año 2008, según la resolución No. NAC-DGER2005-0637 de 30 de diciembre de 2005 del Servicio de Rentas Internas, publicada el 12 de enero de 2006 en el R.O. 186, 185 y la Circular NAC-06EC2008-003, publicada en el R.O. 264 del 31 de enero de 2008.
- d. Se refiere al Código del impuesto que se encuentra en el casillero 301 del formulario 105, Declaración del Impuesto a los Consumos Especiales, vigente para el año 2008, según la resolución No. NAC-DGER2005-0637 de 30 de diciembre de 2005 del Servicio de Rentas Internas, publicada el 12 de enero de 2006 en el R.O. 186, 185 y la Circular NAC-06EC2008-003 publicada en el R.O. 264 del 31 de enero de 2008.
- e. Hace referencia al Código descrito en la parte superior del presente cuadro. Por ejemplo, en el cuadro mencionado se digitará 1 cuando corresponda a Tabacos Rubios, 8 a Videojuegos, 12 focos incandescentes excepto aquellos utilizados como insumos automotrices.
- f. Especificar las unidades en las que se expresa las cantidades señaladas. Ejemplo: "cajettillas". Cada cajettilla tiene 10 o 20 cigarrillos. En el caso de servicios no amerita unidades. Para servicios digitar la expresión N/A en cantidad y unidades para proceder a digitar directamente el valor en el casillero correspondiente.
- g. Corresponde al Total de las Ventas de bienes o servicios gravados con el impuesto menos las devoluciones de los mismos.

Nota General: En caso de existir diferencias u observaciones, se debe revelar la explicación de las mismas, tanto al pie de este anexo, como en la parte III del Informe de Cumplimiento Tributario, Recomendaciones sobre Aspectos Tributarios

(Página 2 de 2)

COMPAÑÍA AUTOLUX S.A.
CONCILIACIÓN TRIBUTARIA DEL IMPUESTO A LA RENTA (a)
Año fiscal 2008
(En US Dólares)

ANEXO 8

(Página 1 de 8)

CUADRO No. 8
CÁLCULO DEL IMPUESTO A LA RENTA

Descripción	Casillero del Formulario 101	Cuentas Contables de la Compañía (d)	Cuadro Relacionado	Valor Según la Cia. (e)
CÁLCULO DE LA PARTICIPACIÓN TRABAJADORES				
UTILIDAD (PÉRDIDA) CONTABLE ANTES DE IMPUESTO A LA RENTA Y PARTICIPACIÓN LABORAL				7,339.71
Más/Menos otras partidas conciliatorias para participación laboral (b)				0.00
UTILIDAD (PÉRDIDA) CONTABLE BASE DE CÁLCULO DEL 15% DE PARTICIPACIÓN LABORAL				7,339.71
15% PARTICIPACIÓN TRABAJADORES	811		CUADRO No. 12	1,100.96
CÁLCULO DEL IMPUESTO A LA RENTA CAUSADO				
UTILIDAD (PÉRDIDA) CONTABLE ANTES DE IMPUESTO A LA RENTA Y PARTICIPACIÓN LABORAL	801 o 802		CUADRO No. 16	7,339.71
Menos:				
Amortización de Pérdidas Tributarias (Art. 11 LORTI)	818		CUADRO No. 13	0.00
15% Participación a trabajadores (f)	811		CUADRO No. 12	1,100.96
100% Dividendos Percibidos Exentos	812		CUADRO No. 9	0.00
100% Otras Rentas Exentas y no Gravadas (Art. 9 LORTI)	813		CUADRO No. 9	0.00
Deducciones por Leyes Especiales (b)	819			0.00
Deducción por incremento neto de empleados (Art. 10 LORTI)	821			0.00
Deducción por pago a trabajadores con discapacidad (Art. 10 LORTI)	822			0.00
Deducción por rentas generadas en el extranjero (Art. 49 LORTI)				0.00
Ingresos no gravados ocasionados por contraposición entre las NECs o NICs y la normativa tributaria ecuatoriana vigente. Tómese en cuenta los comentarios de la Administración Tributaria, detallados en la Nota Especial de este anexo (detallar estas partidas conciliatorias por cada NEC o NIC aplicada por el contribuyente).				0.00
Más:				
Gastos no deducibles locales	814		CUADRO No. 10	0.00
Gastos no deducibles del exterior	815		CUADRO No. 10	0.00
Gastos Incurridos para Generar Ingresos Exentos	816			0.00
15% Participación de trabajadores atribuibles a ingresos exentos	817			0.00
Ajuste por precios de transferencia	820			0.00
Gastos no deducibles ocasionados por contraposición entre las NECs o NICs y la normativa tributaria ecuatoriana vigente. Tómese en cuenta los comentarios de la Administración Tributaria, detallados en la Nota Especial de este anexo (detallar estas partidas conciliatorias por cada NEC o NIC aplicada por el contribuyente).				0.00
UTILIDAD (PÉRDIDA) GRAVABLE				6,238.75
BASE IMPONIBLE PARA EL IMPUESTO A LA RENTA TARIFA 25% (Arts. 43 y 47 del ROLRTI)	842		CUADRO No. 18.1	6,238.75
BASE IMPONIBLE PARA EL IMPUESTO A LA RENTA TARIFA 15% (Arts. 43 y 47 del ROLRTI)	841		CUADRO No. 18.1	0.00
IMPUESTO A LA RENTA CAUSADO	849			1,559.69

CÁLCULO DEL IMPUESTO A LA RENTA A PAGAR (A FAVOR DEL CONTRIBUYENTE)			
IMPUESTO A LA RENTA CAUSADO	849		1,569.69
Menos:			
Anticipos de Impuesto a la Renta (pagado)	851		0.00
Retenciones por Dividendos Anticipados (Art. 119 RLRTI)	853		0.00
Retenciones en la fuente realizadas en el ejercicio fiscal	852		1,044.70
Retenciones por ingresos provenientes del exterior	854		0.00
Exoneración por leyes especiales (c)	856	CUADRO No. 11	0.00
Remanente de anticipos no utilizados de ejercicios anteriores (Art. 76 RLORTI)		CUADRO No. 2	0.00
SALDO IMPUESTO A LA RENTA A PAGAR	859		514.99
SALDO A FAVOR CONTRIBUYENTE	869		0.00

NOTA:			
<p>a. El formato de la conciliación tributaria debe estar basado en la Normativa Tributaria Vigente. El formato disponible por este medio se basa en el texto vigente del Reglamento para la Aplicación de la Ley de Régimen Tributario Interno. Este formato variará de acuerdo a la Normativa Tributaria Vigente.</p> <p>El formato de la conciliación tributaria está basado en el formulario 101, <i>Declaración del Impuesto a la Renta y Presentación de Balances Formulario Único - Sociedades</i>, vigente para el año fiscal 2008 según resolución del Servicio de Rentas Internas NAC-DGER2008-1520 del 29 de diciembre de 2008 publicada el 31 de diciembre de 2008 en el segundo suplemento del R.O. 498.</p> <p>Las abreviaciones utilizadas en este anexo son las siguientes:</p> <p>CT Código Tributario LORTI Ley Orgánica de Régimen Tributario Interno RLRTI Reglamento para la Aplicación de la Ley Orgánica de Régimen Tributario Interno LRFP Ley de Reforma de las Finanzas Públicas DT Disposición Transitoria L Ley</p> <p>b. En caso de existir este rubro, deben detallarse sus componentes.</p> <p>c. Este valor se refiere a tratamientos por leyes especiales que afectan la determinación del Impuesto a la Renta.</p> <p>d. Detallar las cuentas contables en las que registra cada partida o, en el caso de que una partida sea el resultado de la sumatoria de varias cuentas, detallar dichas cuentas.</p> <p>Nota General: En caso de existir diferencias u observaciones, se debe revelar la explicación de las mismas, tanto al pie de este anexo, como en la parte II del Informe de Cumplimiento Tributario, Recomendaciones sobre Aspectos Tributarios (en este último, de acuerdo al esquema obligatorio establecido para el efecto en el modelo del citado documento).</p> <p>f. Este valor no debe incluir los porcentajes o valores que las empresas destinen por disposición legal, estatutaria o por voluntad de los socios a: participaciones especiales sobre las utilidades líquidas, en favor de directores, gerentes o administradores de la empresa; retenciones anticipadas por concepto del impuesto a la renta sobre dividendos que se paguen o acrediten a los socios propietarios de la misma, y a otras participaciones similares que puedan hacerse sobre las utilidades líquidas anuales. Si el contribuyente destinó una participación especial sobre las utilidades líquidas, en favor de directores, gerentes o administradores de la empresa, se debe revelar, como una nota especial al pie de este anexo, el asiento contable con el cual se registró dicha participación. En caso de que el contribuyente haya incurrido en un error contable, registrando como un gasto la participación especial sobre las utilidades líquidas, en favor de directores, gerentes o administradores de la empresa, o los anticipos sobre dichas utilidades, y al cierre del ejercicio estos valores no fueron revalorizados, se revelarán estos rubros como gastos no deducibles (CUADRO NO. 10 de este anexo). Estos valores, recibidos por los directores, gerentes o administradores de la empresa, constituirán ingresos exentos para el beneficiario, en virtud de que son destinados luego de la liquidación del impuesto a la renta de la compañía.</p> <p>Nota Especial: Consideraciones Especiales acerca de la Aplicación de las Normas Ecuatorianas de Contabilidad:</p> <p><u>Supremacía de la Ley Tributaria.-</u></p> <p>Por principio general, hay que tomar en cuenta que las disposiciones de las normas tributarias prevalecen sobre toda otra norma de leyes generales o especiales y sólo pueden ser modificadas o derogadas por disposición expresa de otra Ley destinada específicamente a tales fines. Por tanto, no son aplicables por la Administración ni por los órganos jurisdiccionales las Leyes y Decretos que de cualquier manera contravengan este precepto.</p> <p>FUENTE: Art. 2 del Código Tributario</p> <p><u>En Derecho Público se permite solo lo que expresamente se establece en la norma.-</u></p> <p>Conforme a la Doctrina, el Derecho Tributario es parte del Derecho Público, por lo que la Administración ejerce su gestión administrativa en el estricto apego a las normas tributarias vigentes, sin poder realizar más allá de lo que la norma le permite. Así, el artículo 103 del Código Tributario recoge este principio general cuando señala que es deber de la Administración Tributaria ejercer sus potestades con arreglo a las disposiciones del Código Tributario y a las normas tributarias aplicables.</p> <p><u>La norma tributaria no permite la aplicación del sistema de Corrección Monetaria Integral.-</u></p> <p>El Sistema de Corrección Monetaria de los Estados Financieros buscaba revalorizar las cuentas de activos y pasivos no monetarios y el patrimonio, cuyos valores en libros sean susceptibles de ser diferentes del valor de mercado como resultado de la inflación, la devaluación o de pactos de ajuste.</p> <p>La norma contemplaba la aplicación de dicho sistema desde 1991. Sin embargo, a propósito del establecimiento del nuevo régimen monetario de dolarización, se derogó la disposición que contemplaba dicho sistema, mediante el artículo 100 literal c, de la Ley 2000-4, publicada en el Registro Oficial 34-S de 13 de marzo del 2000.</p> <p>En consecuencia, a partir de abril del 2000 para efectos tributarios no se contempla el sistema de corrección monetaria. En los casos que por disposiciones de otros órganos de control se contemple la revalorización, ésta no tendrá efectos tributarios. De igual forma, tampoco tendrá efectos tributarios la depreciación por el mayor valor de los activos revalorizados (es decir, no será deducible).</p>			

COMPAÑÍA AUTOLUX S.A.				ANEXO 8
CONCILIACIÓN TRIBUTARIA DEL IMPUESTO A LA RENTA				
Año fiscal 2008				(Página 3 de 8)
(En US Dólares)				
CUADRO No. 9				
DETALLE DE INGRESOS EXENTOS (a)				
Descripción	Cuadro Relacionado	Cuentas Contables de la Compañía (a)	Nombre de la Cuenta	Valor Según la Cía. (a)
Dividendos y utilidades recibidas (Art. 9 LORTI, numeral 1; Art. 15 RLORTI).				0.00
Ingresos obtenidos por instituciones del Estado (Art. 9 LORTI, numeral 2; Art. 16 RLORTI).				0.00
Por convenios internacionales (Art. 9 LORTI, numeral 3; Art. 17 RLORTI).				0.00
Los generados por los bienes que posean en el país los Estados extranjeros y organismos internacionales bajo condición de reciprocidad (Art. 9 LORTI, numeral 4).				0.00
Los obtenidos por instituciones de carácter privado sin fines de lucro legalmente constituidas (Art. 9 LORTI, numeral 5; Art. 19 RLORTI).				0.00
Intereses percibidos por personas naturales por depósitos de ahorro (Art. 9 LORTI, numeral 6).				0.00
Los que perciban los beneficiarios del IESS, por toda clase de prestaciones que otorga esta entidad (Art. 9 LORTI, numeral 7; Art. 22 RLORTI).				0.00
Los provenientes de loterías auspiciadas por la Junta de Beneficencia de Guayaquil y por Fe y Alegría (Art. 9 LORTI, numeral 10).				0.00
Viáticos que se conceden a empleados y funcionarios del Estado, así como los gastos de viaje, hospedaje y alimentación que reciban los empleados del sector privado, siempre que se encuentren debidamente soportados (Art. 9 LORTI, numeral 11; Art. 21 RLORTI).				0.00
Provenientes de inversiones no monetarias efectuadas entre compañías petroleras que hayan suscrito contratos con el Estado (Art. 9 LORTI, numeral 13).				0.00
Por enajenación ocasional de inmuebles, acciones o participaciones (Art. 9 LORTI, numeral 14; Art. 18 RLORTI).				0.00
Las ganancias de capital o rendimientos distribuidos por los fondos de inversión, fondos de cesantía y fideicomisos mercantiles a sus beneficiarios (Art. 9 LORTI, numeral 15; Art. 64 RLORTI).				0.00
Las indemnizaciones por seguros, exceptuando los provenientes del lucro cesante (Art. 9 LORTI, numeral 16).				0.00
Los rendimientos por depósitos a plazo fijo, de un año o más, pagados por las instituciones financieras nacionales a personas naturales y sociedades, excepto a instituciones del sistema financiero, así como los rendimientos obtenidos por personas naturales o sociedades por las inversiones en títulos de valores en renta fija, de plazo de un año o más, que se negocien a través de las bolsas de valores del país. Esta exoneración no será aplicable en el caso en el que el receptor del ingreso sea deudor directa o indirectamente de la institución en que mantenga el depósito o inversión, o de cualquiera de sus vinculadas.				0.00
Los rendimientos por depósitos a plazo fijo, de un año o más, pagados por las instituciones financieras nacionales a personas naturales y sociedades.				0.00
Los ingresos obtenidos que se encuentran amparados en el Mandato Constituyente No.16. R.O. 393, 31-VII-08. (b)				0.00
				0.00
Otros (detallar)				0.00
TOTAL INGRESOS EXENTOS	CUADRO NO. 8			0.00
NOTA:				
a. Detallar las cuentas contables del Ingreso Exento en las que registra cada partida o, en el caso de que una partida sea el resultado de la sumatoria de varias cuentas, detallar dichas cuentas.				
b. En caso de existir algún beneficio por exoneración de impuesto a la renta en función a lo estipulado por el Mandato Constituyente No.16 (R.O. 393, 31-VII-08) detallar las actividades, principales transacciones y montos a ser reinvertidos en el Anexo 11.				
Nota General: En caso de existir diferencias u observaciones, se debe revelar la explicación de las mismas, tanto al pie de este anexo, como en la parte III del Informe de Cumplimiento Tributario, Recomendaciones sobre Aspectos Tributarios (en este último, de acuerdo al esquema obligatorio establecido para el efecto en el modelo del citado documento).				

COMPAÑIA AUTOLUX S.A.						ANEXO 8
CONCILIACIÓN TRIBUTARIA DEL IMPUESTO A LA RENTA						
Año fiscal 2008						(Página 4 de 8)
(En US Dólares)						
CUADRO No. 10						
DETALLE DE GASTOS NO DEDUCIBLES (a)						
Descripción	Cuadro Relacionado	Casillero de la Declaración (b)	Cuentas Contables de la Compañía	Nombre Cuenta Contable	Valor Según Cía. (a)	
Los intereses en la parte que exceda de las tasas autorizadas por el Directorio del Banco Central del Ecuador (Art. 10 LORTI, numeral 2).					0.00	
Intereses y costos financieros de los créditos externos no registrados en el Banco Central del Ecuador (Art. 10 LORTI, numeral 2).					0.00	
Intereses de deudas contraídas sin relación al giro del negocio (Art. 10 LORTI, numeral 2)					0.00	
Contratos de arrendamiento mercantil que no cumplan con lo establecido en la normativa vigente (Art. 10 LORTI numeral 2)					0.00	
Intereses y multas que deba pagar el sujeto pasivo por el retraso en el pago de impuestos, tasas, contribuciones y aportes al sistema de seguridad social (Art. 10 LORTI, numeral 3).					0.00	
Gravámenes que se hayan integrado al costo de bienes y activos e impuestos por los que pueda trasladar u obtener crédito tributario (Art. 10 LORTI, numeral 3).					0.00	
Pérdidas cubiertas por seguros (Art. 10 LORTI, numeral 5).					0.00	
Gastos de viaje superiores al 3% del ingreso gravado (Art. 10 LORTI, numeral 5).					0.00	
Remuneraciones no aportadas al IESS hasta la fecha de declaración de impuestos a la Renta (Art. 10 LORTI, numeral 9).					0.00	
Provisiones por Cuentas Incobrables que excedan los límites establecidos por la ley (Art. 10 LORTI, numeral 11).					0.00	
Provisiones por Créditos Incobrables concedidos por la sociedad al socio, su cónyuge o a sus parientes dentro del cuarto grado de consanguinidad y segundo de afinidad y a sociedades relacionadas (Art. 10 LORTI, numeral 11).					0.00	
Las provisiones realizadas por los créditos que excedan los porcentajes determinados en el artículo 72 de la Ley General de Instituciones Financieras, así como por créditos vinculados (Art. 10 LORTI, numeral 11).					0.00	
Pérdida por enajenación de activos fijos o corrientes por transacciones entre sociedades o partes relacionadas (Art. 11 LORTI).					0.00	
Provisión para jubilación patronal y desahucio no respaldada con cálculos actuariales o que exceda los límites establecidos por la ley (Art. 10 LORTI, numeral 13)					0.00	
Gastos no respaldados con contratos o comprobantes de venta (Art. 10 LORTI, numeral 14, Art. 31 RLORTI)					0.00	
Los pagos al exterior de intereses y costos financieros, por créditos adquiridos para el giro del negocio, que excedan las tasas máximas fijadas por el Directorio del Banco Central y que no se haya realizado retención, y que no se haya realizado el registro en el BCE (Art. 13 LORTI).					0.00	
Comisiones por exportaciones que consten en el respectivo contrato y las pagadas para la promoción del turismo receptivo que excedan el 2% del valor de la exportación (Art. 13 LORTI, numeral 4).					0.00	
Otros pagos al exterior, costos y gastos sobre los que no se ha practicado retención en la fuente (Art. 13 LORTI, Art. 32 RLORTI num. 8).					0.00	
Pérdida por baja de inventarios no soportada por declaración jurada ante un juez o notario (Art. 25 RLORTI, numeral 8, literal b)					0.00	
Pérdidas generadas por la transferencia ocasional de acciones, participaciones o derechos en sociedades (Art. 25 RLORTI, numeral 8, literal d)					0.00	
Gastos de gestión que exceden el 2% de los gastos generales (Art. 25 RLORTI, numeral 10).	CUADRO No. 14				0.00	
Descuentos en negociación de valores cotizados en bolsa, en la porción que sobrepase las tasas de descuento vigentes (Art. 26 RLORTI, numeral 6).					0.00	
Gastos personales del contribuyente (Art. 32 RLORTI, numeral 1)					0.00	
Depreciaciones, amortizaciones, provisiones y reservas que excedan los límites establecidos por la Ley (a) (Art. 10 LORTI, num. 7 B, 11, Art. 32 num. 2 RLORTI)					0.00	
Las pérdidas o destrucción de bienes no utilizados para la generación de rentas gravadas y no exentas (Art. 25 RLORTI, numeral 8, literal a, Art. 32 num. 3 RLORTI)					0.00	
Pérdida o destrucción de joyas, colecciones artísticas y otros bienes de uso personal (Art. 32 RLORTI, numeral 4)					0.00	
Donaciones, subvenciones y otras asignaciones en dinero, en especie o en servicios que constituyan empleo de la renta, cuya deducción no sea permitida por la ley (Art. 32 RLORTI, numeral 5).					0.00	
Intereses y otros costos financieros que debieron capitalizarse como activos fijos, hasta que éstos se incorporen a la producción (Art. 26 RLORTI, numeral 4)					0.00	
Valores registrados en costos o gastos que no se sometieron a retención en la fuente (Art. 32 RLORTI, numeral 8)					0.00	
Multas e intereses por infracciones o mora tributaria o por obligaciones con los institutos de seguridad social y las multas impuestas por actividad pública (Art. 32 RLORTI numeral 6)					0.00	
Costos y gastos no sustentados en los comprobantes de venta autorizados por el Reglamento de Comprobantes de Venta y de Retención (Art. 32 RLORTI numeral 7)					0.00	
Costos y gastos que no se hayan cargado a las provisiones respectivas a pesar de haberse las constituido (Art. 32 RLORTI numeral 9)					0.00	
Efecto de depreciaciones de revalúos de Activos Fijos o pérdidas en ventas de bienes revaluados (Art. 25, Numeral 8, literal f del RLORTI)					0.00	
Retenciones de Impuesto a la Renta e IVA asumidas por el contribuyente como gasto					0.00	
Gastos indirectos asignados en el exterior que sobrepasan el límite establecido en el Art. 27 del RLORTI					0.00	
Gastos No sustentados					0.00	
Otros Gasto No Deducibles (detallar):					0.00	
TOTAL GASTOS NO DEDUCIBLES	CUADRO NO. 8				0.00	
NOTAS:						
a. Nota General: En caso de existir diferencias u observaciones, se debe revelar la explicación de las mismas, tanto al pie de este anexo, como en la parte III del Informe de Cumplimiento Tributario, Recomendaciones sobre Aspectos Tributarios (en este último, de acuerdo al esquema obligatorio establecido para el efecto en el modelo del citado documento).						
b. Se deberá señalar la referencias de los casilleros del formulario 101, Declaración del Impuesto a la Renta y Presentación de Balances Formulario Único - Sociedades, vigente para el año fiscal 2008 según resolución del Servicio de Rentas Internas NAC-DGER2008-1520 del 29 de diciembre de 2008 publicada el 31 de diciembre de 2008 en el segundo suplemento del R.O. 496, que se afectan con cada gasto no deducible.						

COMPAÑÍA AUTOLUX S.A.								ANEXO 8
CONCILIACIÓN TRIBUTARIA DEL IMPUESTO A LA RENTA								
Año fiscal 2008								(Página 5 de 8)
(En US Dólares)								
CUADRO No. 11								
DETALLE DE OTRAS DEDUCCIONES (TRATAMIENTOS ESPECIALES A LOS QUE SE ACOGE EL CONTRIBUYENTE)								
(EXONERACIONES POR LEYES ESPECIALES)								
OTRAS DEDUCCIONES (Leyes especiales) (a)	Cuadro relacionado	Valor Crédito Tributario o Exoneración por Leyes Especiales Casillero 819 y 856 (b)	Cuentas Contables de la Compañía	Descripción del fundamento legal	Ley #	R.O. #	Fecha	Artículo #
		NO APLICA						
Total	CUADRO NO. 8	0.00						
<p>NOTAS :</p> <p>a. Detalle de deducciones por leyes especiales. Por ejemplo: <i>Disminución del 50% del impuesto a pagar.</i></p> <p>b. Corresponde al casillero del formulario de declaración de Impuesto a la Renta para Sociedades (formulario 101) vigente para el año 2008, 2008 según resolución del Servicio de Rentas Internas NAC-DGER2008-1520 del 29 de diciembre de 2008 publicada el 31 de diciembre de 2008 en el segundo suplemento del R.O. 498</p> <p>Nota General: En caso de existir diferencias u observaciones, se debe revelar la explicación de las mismas, tanto al pie de este anexo, como en la parte III del Informe de Cumplimiento Tributario, Recomendaciones sobre Aspectos Tributarios (en este último, de acuerdo al esquema obligatorio establecido para el efecto en el modelo del citado documento).</p>								

COMPañÍA AUTOLUX S.A. ANEXO 8
CONCILIACIÓN TRIBUTARIA DEL IMPUESTO A LA RENTA
 Año fiscal 2008 (Página 6 de 8)
 (En US Dólares)

CUADRO No. 12
CÁLCULO DE LA AMORTIZACIÓN DE LA PÉRDIDA TRIBUTARIA (c)

Detalle	Número de Casillero	Cuentas Contables de la Compañía	Cuadro Relacionado	Valor
Utilidad contable				0.00
(-) 15% de participación a trabajadores (a)			CUADRO NO. 8	0.00
Utilidad después de participaciones				0.00
(-) Ingresos exentos				0.00
(-) Otras deducciones				0.00
(+) Gastos no deducibles				0.00
(-) Otras partidas conciliatorias no gravadas (b) NO APLICA				0.00
Base de Cálculo para la amortización				0.00
Límite de amortización de pérdidas tributarias (25%)				0.00

CUADRO No. 13
DETALLE DE PÉRDIDAS TRIBUTARIAS (c)
 Al 31 de diciembre de 2008

Detalle	Vigencia	Valor Histórico	Amortización Año 2003	Amortización Año 2004	Amortización Año 2005	Amortización Año 2006	Amortización Año 2007	Cuadro Relacionado	Amortización Año 2008	Amortización Acumulada (8) = (2)+(3)+(4)+(5)+(6)+(7)	Saldo no amortizado a Diciembre 31, 2008 (1) - (8)
		(1)	(2)	(3)	(4)	(5)	(6)		(7)		
Pérdida 2003	Hasta 2008	NO APLICA									
Según Declaración de Impuesto a la Renta		0.00	0.00	0.00	0.00	0.00	0.00		0.00	0.00	0.00
Pérdida 2004	Hasta 2009	0.00	0.00	0.00	0.00	0.00	0.00		0.00	0.00	0.00
Según Declaración de Impuesto a la Renta											
Pérdida 2005	Hasta 2010	0.00	0.00	0.00	0.00	0.00	0.00		0.00	0.00	0.00
Según Declaración de Impuesto a la Renta											
Pérdida 2006	Hasta 2011	0.00	0.00	0.00	0.00	0.00	0.00		0.00	0.00	0.00
Según Declaración de Impuesto a la Renta											
Pérdida 2007	Hasta 2012	0.00	0.00	0.00	0.00	0.00	0.00		0.00	0.00	0.00
Según Declaración de Impuesto a la Renta											
Según Declaración de Impuesto a la Renta			0.00	0.00	0.00	0.00	0.00	CUADRO NO. 8	0.00	0.00	0.00

NOTAS:

a. Este valor no debe incluir los porcentajes o valores que las empresas destinen por disposición legal, estatutaria o por voluntad de los socios a participaciones especiales sobre las utilidades líquidas, en favor de directores, gerentes o administradores de la empresa, retenciones anticipadas por concepto del impuesto a la renta sobre dividendos que se paguen o acrediten a los socios propietarios de la misma, y a otras participaciones similares que puedan hacerse sobre las utilidades líquidas anuales.

Si el contribuyente destinó una participación especial sobre las utilidades líquidas, en favor de directores, gerentes o administradores de la empresa, se debe revelar, como una nota especial al pie de este anexo, el asiento contable con el cual se registró dicha participación.

En caso de que el contribuyente haya registrado como un gasto la participación especial sobre las utilidades líquidas, en favor de directores, gerentes o administradores de la empresa, se debe revelar este rubro como un gasto NO DEDUCIBLE, dentro del CUADRO NO. 10 de este anexo.

b. Corresponde a partidas conciliatorias **no gravadas**, por ejemplo, la reversión de una provisión considerada en años anteriores como no deducible.

c. El cálculo para la amortización de la pérdida tributaria se encuentra normado en el artículo 11 de la Ley Orgánica de Régimen Tributario Interno.

Nota General: En caso de existir diferencias u observaciones, se debe revelar la explicación de las mismas, tanto al pie de este anexo, como en la parte III del Informe de Cumplimiento Tributario, Recomendaciones sobre Aspectos Tributarios (en este último, de acuerdo al esquema obligatorio establecido para el efecto en el modelo del citado documento).

COMPAÑÍA AUTOLUX S.A.			ANEXO 8
CONCILIACIÓN TRIBUTARIA DEL IMPUESTO A LA RENTA			
Año fiscal 2008			(Página 7 de 8)
(En US Dólares)			
CUADRO No. 14			
ANÁLISIS DE LOS GASTOS DE GESTIÓN (a)			
Descripción	Cuentas Contables de la Compañía	Cuadro Relacionado	Valor
Total Gastos de Administración			20,422.23
Total Gastos de Ventas			32,364.17
(-) Valor de gastos de gestión durante el ejercicio actual			1,175.73
Total Gastos Generales (Base para el Cálculo del Máximo de Gastos de Gestión Deducibles)			51,610.67
Porcentaje de deducción Máximo			2.00%
Máximo de Gastos de Gestión deducibles según Auditor (2%)			1,032.21
Gastos de Gestión deducibles tomados para el cálculo de Impuesto a la Renta			1,175.73
Gastos de Gestión no deducibles (b)		CUADRO NO. 10	0.00
Gastos de Gestión durante el ejercicio			1,175.73
Máximo Gastos de Gestión deducibles (2%)			1,032.21
Diferencia - Exceso de Gastos Deducibles (c)			143.52
Gastos de Gestión deducibles tomados para el cálculo de Impuesto a la Renta			1,175.73
NOTAS :			
a. La base legal para la deducción de los gastos de gestión en el cálculo del Impuesto a la Renta se encuentra en el Art. 25 del RLOPRTI, numeral 10.			
b. Corresponde al valor detallado en el CUADRO No. 10, DETALLE DE GASTOS NO DEDUCIBLES.			
c. La fórmula de esta diferencia únicamente revelará valores positivos, los mismos que se darán solo cuando el contribuyente haya tomado en exceso los gastos de gestión deducibles, para el cálculo del impuesto a la renta. Caso contrario, el valor de la diferencia será 0 (cero).			
Nota General: En caso de existir diferencias u observaciones, se debe revelar la explicación de las mismas, tanto al pie de este anexo, como en la parte III del Informe de Cumplimiento Tributario, Recomendaciones sobre Aspectos Tributarios (en este último, de acuerdo al esquema obligatorio establecido para el efecto en el modelo del citado documento).			

COMPAÑÍA AUTOLUX S.A.				ANEXO 8
CONCILIACIÓN TRIBUTARIA DEL IMPUESTO A LA RENTA				
Año fiscal 2008				(Página 8 de 8)
(En US Dólares)				
CUADRO No. 15				
ANÁLISIS DE LOS GASTOS DE VIAJE (a)				
Descripción	Casillero del Formulario 101 (c)	Cuentas Contables de la Compañía	Cuadro Relacionado	Valor
Ingresos Gravados:				
Total Ingresos	699			219,687.06
(-) Dividendos Percibidos en Efectivo	812			0.00
(-) Otras Rentas Exentas y No Gravadas	813			0.00
Total ingresos gravados				219,687.06
Porcentaje de deducción Máximo				3.00%
Máximo de Gastos de viaje deducibles según Auditor (3%)				6,590.61
Gastos de viaje deducibles tomados para el cálculo de Impuesto a la Renta				857.50
Gastos de viaje no deducibles (b)			CUADRO NO. 10	0.00
Gastos de viaje durante el ejercicio				857.50
Máximo Gastos de viaje deducibles (3%)				6,590.61
Diferencia - Exceso de Gastos Deducibles (d)				0.00
Gastos de viaje deducibles tomados para el cálculo de Impuesto a la Renta				857.50
NOTAS:				
<p>a. La base legal para la deducción de los gastos de viaje en el cálculo del Impuesto a la Renta se encuentra en el Art. 10 de la LORTI, numeral 6.</p> <p>b. Corresponde al valor detallado en el CUADRO No. 10, DETALLE DE GASTOS NO DEDUCIBLES.</p> <p>c. Corresponden a los casilleros del formulario 101, <i>Declaración del Impuesto a la Renta y Presentación de Balances Formulario Único-Sociedades</i>, vigente para la declaración del año fiscal 2008 según resolución del Servicio de Rentas Internas NAC-DGER2008-1520 del 29 de diciembre de 2008 publicada el 31 de diciembre de 2008 en el segundo suplemento del R.O. 498. El formato y la presentación de estos anexos en el informe de cumplimiento tributario debe basarse en los formularios y en la Normativa Tributaria vigentes por el año de examen.</p> <p>d. La fórmula de esta diferencia únicamente revelará valores positivos, los mismos que se darán solo cuando el contribuyente haya tomado en exceso los gastos de viaje deducibles, para el cálculo del impuesto a la renta. Caso contrario, el valor de la diferencia será 0 (cero).</p> <p>Nota General: En caso de existir diferencias u observaciones, se debe revelar la explicación de las mismas, tanto al pie de este anexo, como en la parte III del Informe de Cumplimiento Tributario, Recomendaciones sobre Aspectos Tributarios (en este último, de acuerdo al esquema obligatorio establecido para el efecto en el modelo del citado documento).</p>				

COMPañIA AUTOLUX S.A.
CÁLCULO DE REINVERSIÓN DE UTILIDADES (a)
 Año fiscal 2008
 (En US Dólares)

(Página 1 de 2)

**CUADRO No. 16
 CÁLCULO DE LA UTILIDAD EFECTIVA**
 Fecha de Vencimiento:

Concepto	Casillero de la declaración de Renta del año 2007 (a)		Casillero de la declaración de Renta del año 2008 (b-1)		Valor según declaración
	Sociedades (formulario 101)	Valor según declaración	Sociedades (formulario 101)	Descripción	
Utilidad Gravable (Base Imponible)	NO APLICA	0.00	801 - CUADRO No. 8	Utilidad Contable	0.00
(c) Gastos No deducibles / país	806	0.00	811	(c) 15% Part. Trabajadores	0.00
(c) Gastos No deducibles / exterior	807	0.00			
(c) Gastos incurridos para generar ingresos exentos	808	0.00			
Utilidad Líquida del Ejercicio	CUADRO No. 17 - AÑO 2007	0.00	CUADRO No. 17 - AÑO 2008	Utilidad Efectiva	0.00

**CUADRO No. 16.1
 APLICACIÓN DE FÓRMULA PARA OBTENER EL VALOR MÁXIMO QUE SERÁ RECONOCIDO PARA LA REDUCCIÓN DE LA TARIFA IMPOSITIVA (a)
 AÑO 2008**

$$\frac{[(1 - \%RL) - UE] - [(\%IR0 - \%IR0 - \%RL) - B]}{1 - (\%IR0 - \%IR1) + [(\%IR0 - \%IR1) - \%RL]}$$

NO APLICA

Dada:	Descripción	Valor
%RL:	Porcentaje Reserva Legal. (c)	0.00
UE:	Utilidad Efectiva.	
% IR0:	Tarifa original de impuesto a la renta. 25%	
%IR1:	Tarifa reducida de impuesto a la renta. 15%	
BI:	Base imponible calculada de conformidad con las disposiciones de la LORTI y el RLORTI.	
VALOR MÁXIMO A REINVERTIR		0.00

**CUADRO No. 17
 DETERMINACIÓN DEL VALOR MÁXIMO A REINVERTIR**

Concepto	Cuadro Relacionado	AÑO 2007				AÑO 2008	
		Utilidad Líquida	% de Reserva Legal (c)	Utilidad Gravable (Base Imponible)	Valor Máximo a Reinvertir	Cuadro Relacionado	Valor Máximo a Reinvertir
Reinversión máxima	CUADRO No. 16.1 - AÑO 2007	0.00		0.00	0.00	CUADRO No. 16.1 - AÑO 2008	0.00

**CUADRO No. 18
 CUADRO DE IMPUESTO - AÑO 2007**
 Tipo de Sociedad (Anónima/Limitada):

Concepto	Base	Tarifa del impuesto a la Renta	Impuesto 2007		Cuadro Relacionado	Según Declaración
			Impuesto Causado según Contribuyente	Casillero de la declaración de Renta del año 2007		
Reinversión	0.00	15.00%	0.00	816		0.00
No Reinversión	0.00	25.00%	0.00	817		0.00
Total Impuesto Causado			0.00	818		0.00

**CUADRO No. 18.1
 CUADRO DE IMPUESTO - AÑO 2008**
 Tipo de Sociedad (Anónima/Limitada):

Concepto	Cuadro Relacionado	Base	Tarifa del impuesto a la Renta	Impuesto 2008		Dif (A) - (B)
				Impuesto Causado según Contribuyente (A)	Casillero de la declaración de Renta del año 2008	
Reinversión	CUADRO No. 8	0.00	15.00%	0.00	841	0.00
No Reinversión	CUADRO No. 8	0.00	25.00%	0.00	842	0.00
Total Impuesto Causado		0.00		0.00	849	0.00

CUADRO No. 19		
CAPITAL Y RESERVA LEGAL		
NO APLICA		
Concepto	Al 31 de diciembre de 2007	Al 31 de diciembre de 2008
Capital social (1)		
Reserva Legal (2)		
% de Reserva Legal (2 dividido para 1)	0.00%	0.00%
CUADRO No. 20		
REVELACIÓN DE FECHAS DE INSCRIPCIÓN (d)		
NO APLICA		
Concepto	Fecha de Inscripción año 2007	No. del Registro Oficial y fecha de su publicación.
Escritura Pública		
Registro Mercantil		
NOTAS:		
<p>a. De conformidad con lo establecido en el Art. 47 del Reglamento para la Aplicación de la LORTI.</p> <p>b.1 Corresponde a los valores de las declaraciones originales o sustitutivas, en los casos en los que se hayan aplicado. Los artículos 89 del Código Tributario y 101 de la Ley Orgánica de Régimen Tributario Interno tratan acerca de la responsabilidad del contribuyente referente a los valores declarados y norman la presentación de declaraciones sustitutivas. El formulario 101, de declaración de Declaración del Impuesto a la Renta y Presentación de Balances Formulario Único - Sociedades, vigente para la declaración del año 2008 según resolución del Servicio de Rentas Internas NAC-DGER2008-1520 del 29 de diciembre de 2008 publicada el 31 de diciembre de 2008 en el segundo suplemento del R.O. 498.. El formato y la presentación de estos anexos en el informe de cumplimiento tributario debe basarse en los formularios y en la Normativa Tributaria vigentes.</p> <p>c. Aplíquense los porcentajes de acuerdo a lo siguiente:</p> <ul style="list-style-type: none"> - 10%.- En el caso de Sociedades Anónimas, según lo dispone el Art. 297 de la Ley de Compañías. - 5%.- En el Caso de las Compañías Limitadas, según lo dispone el Art. 109 de la Ley de Compañías. - No aplican los porcentajes antes mencionados en el caso de que se haya acumulado una reserva igual al 20% del capital más, según lo dispone el Art. 297 de la Ley de Compañías. <p style="margin-left: 20px;">Se debe ingresar en la celda: 5, en el caso de 5%, y 10 en el caso de 10%.</p> <p>d. Estos datos deben revelarse en el caso de haberse realizado la Reversión de Utilidades para el año 2007.</p> <p>Nota General: En caso de existir diferencias u observaciones, se debe revelar la explicación de las mismas, tanto al pie de este anexo, como en la parte III del Informe de Cumplimiento Tributario, Recomendaciones sobre Aspectos Tributarios (en este último, de acuerdo al esquema obligatorio establecido para el efecto en el modelo del citado documento).</p>		

COMPAÑIA AUTOLUX S.A.
DETALLE DE CUENTAS CONTABLES INCLUIDAS EN LA DECLARACIÓN DE IMPUESTO A LA RENTA
 Año fiscal 2008
 (En US Dólares)

CUADRO No. 21 (a)
 DECLARACIÓN DEL IMPUESTO A LA RENTA Y PRESENTACIÓN DE BALANCES
 FORMULARIO ÚNICO - SOCIEDADES

FORMULARIO N°

100. IDENTIFICACIÓN DE LA DECLARACIÓN
 102 AÑO
 104 No. FORMULARIO QUE SUSTITUYE

200. IDENTIFICACIÓN DEL CONTRIBUYENTE
 201 RUC
 202 RAZÓN SOCIAL O DENOMINACIÓN
 203 EXPEDIENTE

DECLARACIÓN ORIGINAL O SUSTITUTIVA (Marque con una X)
 ORIGINAL
 SUSTITUTIVA

Nombre del Campo	Campo del Formulario 191 Declaración de Impuesto a la Renta (b)	Código de la Cuenta Contable de la Compañía (c)	Nombre de la Cuenta Contable de la Cia. (d)	Valor	
ESTADO DE SITUACIÓN					
ACTIVO					
ACTIVO CORRIENTE					
CAJA, BANCOS	311	1101	CAJA - BANCOS	7753.95	
			TOTAL	7753.95	
INVERSIONES CORRIENTES	312			0.00	
			TOTAL	0.00	
CUENTAS Y DOCUMENTOS POR COBRAR CLIENTES CORRIENTE	RELACIONADOS	LOCALES		0.00	
		DEL EXTERIOR		0.00	
	NO RELACIONADOS	LOCALES	110201001	CUENTAS POR COBRAR CLIENTES	41459.93
		DEL EXTERIOR			0.00
			TOTAL	41459.93	
OTRAS CUENTAS Y DOCUMENTOS POR COBRAR CORRIENTE	RELACIONADOS	LOCALES		0.00	
		DEL EXTERIOR		0.00	
	NO RELACIONADOS	LOCALES			0.00
		DEL EXTERIOR			0.00
			TOTAL	0.00	
INCORRIBLES	321			0.00	
			TOTAL	0.00	
CREDITO TRIBUTARIO A FAVOR DEL SUJETO PASIVO (IVA)	323	110701003 110701004	IVA RETENIDO CREDITO TRIBUTARIO PROXIMO MES	392.53 7343.45	
			TOTAL	7735.98	
CREDITO TRIBUTARIO A FAVOR DEL SUJETO PASIVO (RENTA)	324	110701001	IMPUESTO RETENCIONES EN LA FUENTE	1044.7	
			TOTAL	1044.70	
INVENTARIO DE MATERIA PRIMAS	325			0.00	
			TOTAL	0.00	
INVENTARIO DE PRODUCTOS EN PROCESO	326			0.00	
			TOTAL	0.00	
INVENTARIO DE SUMINISTROS Y MATERIALES	327			0.00	
			TOTAL	0.00	
INVENTARIO DE PROD. TERM. Y MERCAD. EN ALMACÉN	328	110301	BODEGA PRINCIPAL	8629.73	
			TOTAL	8629.73	
MERCADERIAS EN TRANSITO	329			0.00	
			TOTAL	0.00	
INVENTARIO REPUESTOS, HERRAMIENTAS Y ACCESORIOS	330			0.00	
			TOTAL	0.00	
ACTIVOS PAGADOS POR ANTICIPADO	331			0.00	
			TOTAL	0.00	
OTROS ACTIVOS CORRIENTES	332			0.00	
			TOTAL	0.00	
TOTAL ACTIVO CORRIENTE	339		TOTAL ACTIVO CORRIENTE	66,824.29	
ACTIVO FIJO					
INMUEBLES (EXCEPTO TERRENOS)	341	120204	EDIFICIO	78144.91	
			TOTAL	78,144.91	
NAVES, AERONAVES, BARCAZAS Y SIMILARES	342			0.00	
			TOTAL	0.00	
MUEBLES Y ENSERES	343	120201	MUEBLES Y ENSERES	2180	
			TOTAL	2,180.00	
MAQUINARIA, EQUIPO E INSTALACIONES	344	120206	MAQUINARIAS Y HERRAMIENTAS	49985	
			TOTAL	49,985.00	
EQUIPO DE COMPUTACION Y SOFTWARE	345	120205	EQUIPO DE COMPUTACION	2405	
			TOTAL	2,405.00	
VEHICULOS, EQUIPO DE TRANSPORTE Y CAMIONERO MOVIL	346	120203002	VEHICULOS	65552.95	
			TOTAL	65,552.95	
OTROS ACTIVOS FIJOS	347	120202	EQUIPOS DE OFICINA	4382.88	
			TOTAL	7,304.26	
(-) DEPRECIACION ACUMULADA ACTIVO FIJO	348	120209	DEPRECIACION ACUMULADA	7404.26	
			TOTAL	7,404.26	
TERRENOS	349			0.00	
			TOTAL	0.00	
OBRAS EN PROCESO	350			0.00	
			TOTAL	0.00	
TOTAL ACTIVO FIJO	359		TOTAL ACTIVOS FIJOS	196,166.99	
ACTIVO DIFERIDO (INTANGIBLE)					
MARCAS, PATENTE S, DERECHOS DE LLAVE Y OTROS SIMILARES	371			0.00	
			TOTAL	0.00	
GASTOS DE ORGANIZACION Y CONSTITUCION	373			0.00	
			TOTAL	0.00	
GASTOS DE INVESTIGACION EXPLORACION Y SIMILARES	375			0.00	
			TOTAL	0.00	
OTROS ACTIVOS DIFERIDOS	377			0.00	
			TOTAL	0.00	
(-) AMORTIZACION ACUMULADA	378			0.00	
			TOTAL	0.00	
TOTAL ACTIVO DIFERIDO	379		TOTAL ACTIVO DIFERIDO	0.00	

ACTIVO LARGO PLAZO							
		ACCIONES Y PARTICIPACIONES	381				
INVERSIONES LARGO PLAZO		OTRAS	382			TOTAL	0.00
						TOTAL	0.00
	RELACIONADOS	LOCALES	383			TOTAL	0.00
		DEL EXTERIOR	384			TOTAL	0.00
CUENTAS Y DOCUMENTOS POR COBRAR CUENTAS LARGO PLAZO	NO RELACIONADOS	LOCALES	385			TOTAL	0.00
		DEL EXTERIOR	386			TOTAL	0.00
	RELACIONADOS	LOCALES	387			TOTAL	0.00
		DEL EXTERIOR	388			TOTAL	0.00
OTRAS CUENTAS Y DOCUMENTOS POR COBRAR LARGO PLAZO	NO RELACIONADOS	LOCALES	389			TOTAL	0.00
		DEL EXTERIOR	390			TOTAL	0.00
(1) PROVISION CUENTAS INCORRIBLES			391			TOTAL	0.00
OTROS ACTIVOS LARGO PLAZO			392			TOTAL	0.00
TOTAL ACTIVOS LARGO PLAZO			597			TOTAL	0.00
TOTAL DEL ACTIVO			599			TOTAL DEL ACTIVO	282,210.38
PASIVO							
PASIVO CORRIENTE							
	RELACIONADOS	LOCALES	411			TOTAL	0.00
		DEL EXTERIOR	412			TOTAL	0.00
CUENTAS Y DOCUMENTOS POR PAGAR PROVEEDORES CORRIENTE	NO RELACIONADOS	LOCALES	413	210301	OTRAS CUENTAS POR PAGAR-PROV. VARIOS	TOTAL	4857.48
		DEL EXTERIOR	414			TOTAL	48,597.48
						TOTAL	0.00
OBLIGACIONES CON INSTITUCIONES FINANCIERAS - CORRIENTE		LOCALES	415			TOTAL	0.00
		DEL EXTERIOR	416			TOTAL	0.00
PRESTAMOS DE ACCIONISTAS		LOCALES	417			TOTAL	0.00
		DEL EXTERIOR	418			TOTAL	0.00
OTRAS CUENTAS Y DOCUMENTOS POR PAGAR CORRIENTE	RELACIONADOS	LOCALES	419			TOTAL	0.00
		DEL EXTERIOR	420			TOTAL	0.00
	NO RELACIONADOS	LOCALES	421			TOTAL	0.00
		DEL EXTERIOR	422			TOTAL	0.00
IMPUESTO A LA RENTA POR PAGAR DEL EJERCICIO			423			TOTAL	0.00
PARTICIPACION TRABAJADORES POR PAGAR DEL EJERCICIO			424			TOTAL	0.00
TRANSFERENCIAS CASA MADRE Y SUCURSALES (GRI EXHIBIC)			425			TOTAL	0.00
CREDITO A MUTUO			426			TOTAL	0.00
OBLIGACIONES EMISAS CORTO PLAZO			427	210403	RETENCIONES EN LA FUENTE POR PAGAR	TOTAL	259.83
PROVISIONES			428			TOTAL	259.83
TOTAL PASIVO CORRIENTE			439			TOTAL PASIVO CORRIENTE	49,117.11
PASIVO LARGO PLAZO							
	RELACIONADOS	LOCALES	441			TOTAL	0.00
		DEL EXTERIOR	442			TOTAL	0.00
CUENTAS Y DOCUMENTOS POR PAGAR PROVEEDORES LARGO PLAZO	NO RELACIONADOS	LOCALES	443			TOTAL	0.00
		DEL EXTERIOR	444			TOTAL	0.00
		LOCALES	445	230101	DOCUMENTOS POR PAGAR	TOTAL	7,141.07
OBLIGACIONES CON INSTITUCIONES FINANCIERAS - LARGO PLAZO		DEL EXTERIOR	446			TOTAL	75,141.07
PRESTAMOS DE ACCIONISTAS		LOCALES	447			TOTAL	0.00
		DEL EXTERIOR	448			TOTAL	0.00
OTRAS CUENTAS Y DOCUMENTOS POR PAGAR LARGO PLAZO	RELACIONADOS	LOCALES	449			TOTAL	0.00
		DEL EXTERIOR	450			TOTAL	0.00
	NO RELACIONADOS	LOCALES	451			TOTAL	0.00
		DEL EXTERIOR	452			TOTAL	0.00
TRANSFERENCIAS CASA MADRE Y SUCURSALES (GRI EXHIBIC)			453			TOTAL	0.00
CREDITO A MUTUO			454			TOTAL	0.00
OBLIGACIONES EMISAS LARGO PLAZO			455			TOTAL	0.00
PROVISIONES PARA JUBILACION PATRONAL			456			TOTAL	0.00
PROVISIONES PARA DESALICUO			457			TOTAL	0.00
OTRAS PROVISIONES			458			TOTAL	0.00
TOTAL PASIVO LARGO PLAZO			469			TOTAL PASIVO LARGO PLAZO	75,141.07
OTROS PASIVOS			469			TOTAL	0.00
TOTAL DEL PASIVO			499			TOTAL DEL PASIVO	122,258.18
PATRIMONIO NETO							
CAPITAL SUSCRITO Y/O ASIGNADO			501	310101	CAPITAL SOCIAL	TOTAL	2000
(1) CAP. SUSCR. NO PAGADO ACCIONES EN TESORERIA			503			TOTAL	2,000.00
APORTES DE SOCIOS O ACCIONISTAS PARA FUTURA CAPITALIZACION			505	310102	APORTE DE ACCIONISTAS	TOTAL	1,512.17
RESERVA LEGAL			507			TOTAL	141,212.49
OTRAS RESERVAS			508			TOTAL	0.00
UTILIDAD NO DISTRIBUIDA EJERCICIOS ANTERIORES			513			TOTAL	0.00
(1) PERDIDA ACUMULADA EJERCICIOS ANTERIORES			515			TOTAL	0.00
UTILIDAD DEL EJERCICIO			517	3301	UTILIDAD O PERDIDA DEL EJERCICIO	TOTAL	7,539.71
(1) PERDIDA DEL EJERCICIO			519			TOTAL	2,539.71
TOTAL PATRIMONIO NETO			899			TOTAL PATRIMONIO NETO	160,952.50
TOTAL PASIVO Y PATRIMONIO			599			TOTAL PASIVO + PATRIMONIO	282,210.38

AUTOLUX S.A.						
BALANCE GENERAL						
al 31 de Diciembre del 2008						
ACTIVO						
ACTIVO CORRIENTE						66.624,29
CAJA-BANCO				7.753,95		
CUENTAS POR COBRAR				41.459,93		
RETENCIONES EN LA FUENTE				1.044,70		
CREDITO TRIBUTARIO IVA				7.343,45		
IVA RETENIDO				392,53		
MERCADERIA (INVENTARIO FINAL)				<u>8.629,73</u>		
ACTIVOS FIJOS						196.186,09
MAQUINARIAS Y HERRAMIENTAS				49.985,00		
MUEBLES Y ENSERES				2.180,00		
EQUIPOS DE OFICINA				4.982,58		
EQUIPOS DE COMPUTACION				2.405,00		
VEHICULOS				65.892,86		
EDIFICIO				78.144,91		
(-) DEPRECIACION ACT. FIJOS				<u>7.404,26</u>		
TOTAL ACTIVO						<u>262.810,38</u>
PASIVO						122.258,18
PASIVO CORRIENTE				<u>49.117,11</u>		
RETENCIONES EN LA FUENTE POR PAGAR				259,63		
OTRAS CUENTAS/PAGAR PROVEEDORES				<u>48.857,48</u>		
PASIVO A LARGO PLAZO				<u>73.141,07</u>		
DOCUMENTO POR PAGAR				<u>73.141,07</u>		
CAPITAL						140.552,20
CAPITAL SOCIAL				2.000,00		
APORTE ACCIONISTAS				131.212,49		
UTILIDAD DEL EJERCICIO 2008				<u>7.339,71</u>		
TOTAL PASSIVO Y CAPITAL						<u>262.810,38</u>
Ing. Sebastian Rivadeneira						
GERENTE GENERAL				Ing. Sonia Vera		
				CONTADORA		
				REG: 0.11359		

PARTE III - RECOMENDACIONES SOBRE ASPECTOS TRIBUTARIOS

A los señores miembros del Directorio y Accionistas de

AUTOLUX S.A.

25 de mayo del 2009

Con relación al examen de los Estados Financieros de **AUTOLUX S.A.** al 31 de diciembre del 2008, efectuamos un estudio y evaluación del sistema de control interno contable de la compañía en la extensión que consideramos necesaria para evaluar dicho sistema como lo requieren las normas ecuatorianas de auditoría. Dichos estudios y evaluaciones tuvieron como propósito establecer la naturaleza, extensión y oportunidad de los procedimientos de auditoría necesarios para expresar una opinión sobre los Estados Financieros de la compañía. Nuestros estudios y evaluaciones fueron más limitados que lo necesario para expresar una opinión sobre el sistema de control interno contable en su conjunto.

La administración de **AUTOLUX S.A.**, es la única responsable por el diseño y operación del sistema de control interno contable. En cumplimiento de esta responsabilidad, la administración realiza estimaciones y formula juicios para determinar los beneficios esperados de los procedimientos de control interno y los costos correspondientes. El objetivo del sistema de control interno contable es proporcionar a la administración una razonable (no absoluta) seguridad de que los activos están salvaguardados contra pérdidas por uso o disposición no autorizados, y que las transacciones han sido efectuadas de acuerdo con las autorizaciones de la administración y registradas adecuadamente para permitir

la preparación de los estados financieros de acuerdo con principios de contabilidad generalmente aceptados en el Ecuador.

En vista de las limitaciones inherentes a cualquier sistema de control interno contable, es posible que existan errores e irregularidades no detectadas. Igualmente la proyección de cualquier evaluación del sistema hacia periodos futuros está sujeta al riesgo de que los procedimientos se tornen inadecuados por cambios en las condiciones o que el grado de cumplimiento de los mismo se deteriore.

Nuestros estudios y evaluaciones, realizados con el exclusivo propósito descrito en el primer párrafo, no necesariamente tienen que haber revelado todas las debilidades significativas en el sistema de control relacionado con los aspectos tributarios. Consecuentemente, no expresamos una opinión sobre el sistema de control interno contable de **AUTOLUX S.A.**, tomado en su conjunto.

Basados en nuestra revisión de ciertas áreas seleccionadas, hemos redactado ciertas recomendaciones tendientes a mejorar el sistema de control interno contable, las cuales se refieren exclusivamente a los aspectos tributarios revisados al pedido expreso del Servicio de Rentas Internas. Dichas recomendaciones no incluyen todas las posibles mejoras que un examen pormenorizado podría haber revelado, si no las de aquellas áreas que requieren mejoramiento potencial y que llamaron la atención durante nuestras visitas.

Las recomendaciones incluidas en el presente informe fueron analizadas con los ingenieros Sebastián Rivadeneira y Danilo Rivadeneira Gerente General y Gerente de Compras, respectivamente cuyos comentarios se resumen al final de cada recomendación.

CONSULTORES H&M ASOCIADOS

Hugo Toala Robles
Registro CPA No. 25.245
RUC: 0990122750001
RNAE No. 101

Mariana Zambrano M.
Registro CPA No. 25.252
RUC: 1312183924001
RNAE No. 106

1. REGISTRO DE INGRESOS VS DECLARACIONES

1.1. VENTAS

Antecedentes legales

Ley de Régimen Tributario Interno

El Art. 8.- Ingreso de fuente ecuatoriana, en el que se detallan todos aquellos ingresos que deben de considerarse al momento de declarar el Impuesto a la Renta, en su apartado 8 dice:

“...Los que perciban los ecuatorianos y extranjeros por actividades laborales, profesionales, comerciales, industriales, agropecuarias, mineras, de servicios y otras de carácter económico realizadas en territorio ecuatoriano, ...”

Observación

Al momento de realizar las verificaciones correspondientes se encontró que la empresa no declaró el total de sus ingresos en el formulario 101 del Impuesto a la Renta, ya que se comparó este valor con lo registrado en los mayores y en el total de las declaraciones mensuales del formulario 104 del IVA, la diferencia mostró un valor de \$1404,66 en ventas con tarifa 12%, y de \$920,66 en ventas con tarifa 0%, por lo tanto al existir esta diferencia la empresa estaría cancelando un valor de Impuesto a la Renta menor al que realmente le corresponde.

Recomendación

Las personas encargadas de la contabilización de las transacciones de Autolux S.A. deberían de realizar las verificaciones necesarias para asegurar que existe consistencia entre lo que se encuentra en libros y lo declarado en cada uno de los formularios.

Comentario de la Administración

La administración se comprometió a dar un seguimiento exhaustivo para terminar la causa raíz de esta diferencia y de esta manera proceder a la elaboración de la declaración sustitutiva con los valores reales de los ingresos correspondientes al período fiscal objeto de estudio.

2. DOCUMENTACIÓN DE RESPALDO

2.1. EMISIÓN Y ENTREGA DE COMPROBANTES DE RETENCIÓN

Antecedentes Legales

Ley de régimen tributario interno

“Art. 50.- Obligaciones de los agentes de retención.- Los agentes de retención están obligados a entregar el respectivo comprobante de retención, dentro del término no mayor de cinco días de recibido el comprobante de venta, a las personas a quienes deben efectuar la retención. En el caso de las retenciones por ingresos del trabajo en relación de dependencia, el comprobante de retención será entregado dentro del mes de enero de cada año en relación con las rentas del año precedente.

(...) El incumplimiento de las obligaciones de efectuar la retención, presentar la declaración de retenciones, depositar los valores retenidos y entregar los comprobantes a favor del retenido, será sancionado...”

Observación

Al efectuar pruebas para analizar las aseveraciones de existencia e integridad de los documentos de los papeles valido con asignación tributario podemos constatar que en algunas ocasiones la compañía AUTOLUX S.A. emite comprobantes de retención posterior a los 5 días siguientes de haber recibido la factura respectiva, sobrepasando el periodo límite establecido en la Ley del Régimen Tributario Interno.

Recomendación

Procurar realizar el envío de los comprobantes de retención a los proveedores en el menor tiempo posible, evitando en lo mínimo posible que llega al tiempo límite de los 5 días. De esta manera, la compañía se evitara en el futuro el pago de multas por incumplimiento de fechas, asignadas por la autoridad tributaria respectiva.

Comentarios de la Administración

Se tomará medidas pertinentes para hacer factible la entrega de los comprobantes en el plazo permitido.

2.2. EMISIÓN Y ENTREGA DE COMPROBANTES DE VENTA

Antecedentes Legales

Ley de Régimen Tributario Interno

Art. 64.- Facturación del impuesto.- Los sujetos pasivos del IVA tienen la obligación de emitir y entregar al adquirente del bien o al beneficiario del servicio facturas, boletas o notas de venta, según el caso, por las operaciones que efectúe, en conformidad con el reglamento. Esta obligación regirá aun cuando la venta o prestación de servicios no se encuentren gravados o tengan tarifa cero. En las facturas, notas o boletas de venta deberá hacerse constar por separado el valor de las mercaderías transferidas o el precio de los servicios prestados y la tarifa del impuesto; y el IVA cobrado.

Observación

Al momento de realizar por nuestro la revisión de las facturas emitidas se pudo comprobar que muchas de estas tienen errores de emisión, en lo que se refiere a el detalle y cálculo de los valores, así como también ciertos tachones que podrían invalidar dicho documento, otra observación fue el que existe faltante de ciertos documentos, que se encuentran registrados en el sistema pero que no constan de forma física en los archivos de la empresa.

Recomendación

Al ser la factura el documento comercial con el que la empresa respalda la venta de bienes y prestación de servicios debería de existir un poco más de control en cuanto al llenado y archivo de este comprobante, de tal manera que la persona encargada de esto tenga los conocimientos necesarios para evitar que se den este tipo de irregularidades.

Comentario de la Administración

Se procederá a capacitar a las personas involucradas en esto, para que tengan un conocimiento más detallado de la importancia de este documento, así como también mejorar ciertos puntos que se relacionan con la correcta emisión y entrega de los comprobantes de venta.

3. DIFERENCIA ENTRE VALORES DECLARADOS EN FORMULARIO 103 Y FORMULARIO 104

Antecedentes Legales

Ley de Régimen Tributario Interno

“Art. 21.- Estados financieros.- Los estados financieros servirán de base para la presentación de las declaraciones de impuestos, así como también para su presentación a la Superintendencia de Compañías y a la Superintendencia de Bancos y Seguros, según el caso.”

“Art. 67.- Declaración del impuesto.- Los sujetos pasivos del IVA presentarán mensualmente una declaración por las operaciones gravadas con el impuesto, realizadas dentro del mes calendario inmediato anterior, en la forma y plazos que se establezcan en el reglamento.”

Reglamento para la Aplicación de la Ley de Régimen Tributario Interno

“Art. 131.- (Reformado por el Art. 3 del Decreto 875, R.O. 182, 2-X-2003).- Declaración del impuesto.- Las personas naturales, las sociedades y las empresas del sector público que habitualmente efectúen transferencias de bienes o presten servicios gravados con tarifa 12% del Impuesto al Valor Agregado y aquellos que realicen compras por las que deban efectuar la retención en la fuente del Impuesto al Valor Agregado, están obligados a presentar una declaración mensual de las operaciones gravadas con este tributo, realizadas en el mes inmediato anterior y a liquidar y pagar el Impuesto al Valor Agregado causado, en la forma y dentro de los plazos que establece el presente Reglamento.”

Observación

En el transcurso de las operaciones de AUTOLUX S.A. efectuadas en el año 2008 cuya giro principal es la venta de bienes y prestación de servicios relacionados de forma directa e indirecta con el área automotriz se incurrió en un rubro de compras de inventario e insumos necesarios que asciende a \$ 264.056,29 según lo revisado en los registros contables que mantiene la empresa, dicho valor es el mismo del acumulado que se encuentra en los formulario 104 presentados a la autoridad tributaria pero no así el valor acumulado expuesto en los formularios 103. De lo expuesto se desprende una diferencia de \$ 371,24 de lo publicado en el formulario 103 y 104.

Recomendación

Todas las declaraciones que deba realizar AUTOLUX S.A. tienen que ser con los valores registrados en los libros de la compañía. Por tal motivo antes de emitir las declaraciones deberá desplegarse una serie de actividades que constituyan un control interno que permita advertir inconsistencia entre valores expuestos en los formularios. Se debe cotejar los valores relacionados entre las declaraciones para no presentar este tipo de irregularidades. Para hacer frente a este tipo de problemas, luego de cometerlo, es emitir una declaración sustituida que corrija los valores correspondientes respetando fechas de presentación, multas e interés que se deslinde de este tipo de irregularidad.

Comentarios de la Administración

No procede de carácter de urgente la sustitutiva con respecto al formulario 104, ni formulario 103 ya aunque los valores que reflejan, en el formulario de las

retenciones del impuesto a la renta, se encuentran subvalorados con respecto al presente en las otras declaraciones no hicieron que el valor entregado a la autoridad tributario sea menor al que deba entregarse. Sin embargo, se encuentra planificada reuniones y proyectos a nivel de directivos en que se trate dicho aspecto como los controles necesarios en la situación escrita anteriormente.

4. CONCILIACIÓN TRIBUTARIA DEL IMPUESTO A LA RENTA

Al realizar las pruebas y análisis respectivos que implican el trabajo de auditoría, específicamente aquellos que se refieren a la adjudicaciones de gastos deducibles imputables en el período fiscal 2008 se detecta una sobrevaloración por un monto de \$143,52. Dicha diferencia se explicara de una forma más detallada a continuación:

4.1. GASTOS DE GESTIÓN

Antecedentes Legales

Ley de Régimen Tributario Interno

El Art. 21.- Gastos Generales Deducibles, apartado 11, que se refiere a dichos gastos que cumplen con esta categoría dice lo siguiente:

“... Los gastos de gestión de los administradores de empresas y otros empleados autorizados por ellas, siempre que correspondan a gastos efectivos, debidamente documentados y que se hubieren incurrido en relación con el giro ordinario del negocio, como atenciones a clientes, reuniones con empleados y con accionistas, hasta un máximo equivalente al 2% de los gastos generales realizados en el ejercicio en curso. “

Observación

Dentro de la declaración efectuada por la compañía en el formulario 101 referente al impuesto a la renta entre sus gastos no deducibles, en el que se refiere a gasto de gestión presenta con valor de \$0. Pero al efectuar las pruebas

de auditoría sobre dicho saldo y su calidad de deducibilidad se detectó que un monto de \$ 143,52 que no cumplen con dicha característica y que no fue reconocida.

Recomendación

Procurar realizar de una manera más cautelosa la conciliación tributaria, realizando todos y cada uno de los cálculos necesarios para determinar el monto de gasto no deducibles en el caso de existir y dejar constancia de la realización de los mismos archivada conjuntamente con la declaración respectiva. Constituyéndose como un adecuado control interno y de autocorrección dado los antecedentes que han sido presentados.

Comentarios de la Administración

La persona encargada de la realización a nombre de la empresa AUTOLUX S.A. se compromete a tener dar un tratamiento más cuidadoso y prolijo en la realización de la conciliación tributaria considerando también aquellos aspectos especiales que puedan acarrear las operaciones de la empresa.

CAPÍTULO V

CONCLUSIONES Y RECOMENDACIONES

INTRODUCCIÓN

En este capítulo se hará mención de las conclusiones relevantes encontradas al realizar el análisis tributario recalando aspectos que necesitan ser tratados con más prolijidad o de alguna mejora. En correspondencia a esto se han asignado recomendaciones pertinentes y en su mayoría a corto y mediano plazo que evitaran a la compañía caer en infracciones y multas de índole tributario.

5.1. CONCLUSIONES

Luego de haber realizado cada una de las actividades que se detallan en nuestro plan de auditoría y de haber emitido el correspondiente informe, se puede concluir que:

- Existe irregularidad en cuanto al registro de las Ventas, ya que se encontró que los valores declarados por la empresa en el formulario 101 no coinciden con lo declarado mensualmente en el formulario 104, siendo esta una diferencia de \$1404,66 en ventas 12% y de \$920,66 en ventas 0%.
- La empresa no está cumpliendo con lo indicado en el Reglamento de Emisión y Entrega de Comprobantes de Ventas, ya que al realizar las revisiones se encontró que en un aproximado del 27% de las veces se emiten comprobantes de retención 5 días después de la entrega de la factura.
- Dentro del proceso de emisión de facturas se pudo notar que existe un considerado número de deficiencias, ya que se encontró un aproximado de 14% de estos documentos con errores de emisión, dado por tachones, detalle y cálculo de los valores que podrían invalidar estos documentos.
- Al realizar un cruce entre el mayor de compras y lo declarado en los formularios 103 y 104 se dio una igualdad entre lo dado en el mayor y lo

declarado a la autoridad fiscal en el formulario 104, pero dicho valor con lo acumulado en el formulario 103 generó una diferencia de \$371,24.

- Al efectuar la correspondiente conciliación tributaria para verificar la veracidad de los valores declarados de Impuesto a la Renta se notó que dentro del rubro de Gastos de Gestión la empresa no incluyó dentro del rubro de Gastos no Deducibles el valor de \$143,53

5.2. RECOMENDACIONES

Como punto final, al haber realizado ya las conclusiones, se detallan las siguientes recomendaciones:

- El personal encargado de los registros y contabilización de las transacciones de Autolux S.A. deberían de realizar todo tipo de verificaciones para asegurar que existe consistencia entre lo que se encuentra en libros y lo declarado en cada uno de los formularios para evitar cualquier irregularidad.
- Procurar realizar la emisión y el envío de los comprobantes de retención a los proveedores en el menor tiempo posible, evitando de esta manera que llegue al tiempo límite de los 5 días. Así, la compañía se evitará en el futuro el pago de multas por incumplimiento de fechas, asignadas por la autoridad tributaria respectiva.
- Al ser la factura el documento comercial con el que la empresa respalda la venta de bienes y prestación de servicios debería de existir un poco más de control en cuanto al llenado y archivo de este comprobante, de tal

manera que la persona encargada de esto tengo los conocimientos necesarios para realizar de la mejor manera el trabajo que se le ha asignado.

- Todas las declaraciones que deba realizar AUTOLUX S.A. tienen que ser con los valores registrados en los libros de la compañía. Por tal motivo antes de emitir las declaraciones deberá desplegarse una serie de actividades que constituyan un control interno que permita advertir inconsistencia entre valores expuestos en los formularios. Se debe cotejar los valores relacionados entre las declaraciones para no presentar este tipo de irregularidades.

- Procurar realizar de una manera más cautelosa la conciliación tributaria, realizando todos y cada uno de los cálculos necesarios para determinar el monto de gastos no deducibles en el caso de existir y dejar constancia de la realización de los mismos archivada conjuntamente con la declaración respectiva.

BIBLIOGRAFÍA

1. **INTERNET**, Auditoría Tributaria enfoque empresarial actual,
www.monografias.com/trabajos11/ladocont/ladocont.shtml, consultada
26/03/2009
2. **INTERNET**, Clasificación de la auditoría tributaria,
[www.monografias.com/trabajos35/categoria-accion/categoria-
accion/shtml](http://www.monografias.com/trabajos35/categoria-accion/categoria-accion/shtml), consultada 27/03/2009
3. **INTERNET**, Pruebas y controles sobre principales aserciones
www.monografias.com/trabajos14/contabilgest/contabilgest.shtml#TRIBU
, consultada 4/04/2009
4. **INTERNET**, Biblioteca virtual, www.sri.gov.ec, consulta 7/04/2009
5. **CÓDIGO TRIBUTARIO DEL ECUADOR**, Registro Oficial 242, 29
diciembre 2007.
6. **CÓDIGO DEL TRABAJO DEL ECUADOR**, actualizado al 13 de febrero
2009
7. **LORTI Y RLORTI DEL ECUADOR**, actualizada al 12 febrero 2009.
Ro392 30 julio 2008
8. **INTERNET**, Normas Ecuatorianas de Auditoría, Instituto de
Investigaciones Contables del Ecuador, consultada 5/04/2009