



Escuela Superior Politécnica del Litoral

Departamento de Ingeniería Eléctrica

**" Sistema de Comunicaciones Ópticas: Enlace
Intercentrales Norte-Boyacá de 565 Mbps, Tec-
nología Alcatel en la Ciudad de Guayaquil "**

Proyecto de Tópicos Especiales

**Previo a la obtención del Título de
INGENIERO ELECTRICO**

Presentada por

Amira Arregui Silvavela

Obdulia Jiménez Reyes

Kety Peñafiel Olivo

Guayaquil . Ecuador

1994

AGRADECIMIENTO

AL DR. ING. FREDDY VILLO Profesor Titular de los Tópicos Especiales, por su ayuda y guía en la elaboración del presente trabajo.

De manera especial a los Ingenieros y Técnicos de la Empresa Estatal de Telecomunicaciones EMETEL que de una u otra forma aportaron a la realización de este proyecto.

DEDICATORIA

A NUESTROS PADRES

A NUESTROS HERMANOS

DECLARACION EXPRESA

" La responsabilidad por los hechos, ideas y doctrinas expuestas en este proyecto, nos corresponden exclusivamente; y, el patrimonio intelectual de la misma, a la ESCUELA SUPERIOR POLITECNICA DEL LITORAL".

(Reglamento de Exámenes y Títulos profesionales de la ESPOL).

AMIRA ARREGUI SILVAVELA

OBDULIA JIMENEZ REYES

KETY PEÑAFIEL OLIVO

RESUMEN

Este proyecto presenta a los estudiantes en el área de comunicaciones una breve explicación acerca de los equipos e instalaciones utilizados en la ciudad de Guayaquil para los enlaces Intercentrales que usan Fibra Optica.

El enfoque está orientado a los equipos terminales, los multiplexores, y demás elementos que intervengan en la transmisión, por eso hemos dividido el trabajo en capítulos, los cuales incluyen información detallada acerca de los equipos que forman parte del enlace.

Dado que este proyecto está destinando a alumnos del área de comunicaciones, el contenido está escrito en una forma lo más explícita posible y claramente ilustrado. Se utiliza ejemplos prácticos haciendo que al estudiantes se le facilite el proceso de aprendizaje.

Básicamente, los únicos prerrequisitos para una comprensión del contenido de este proyecto son un curso básico de comunicaciones y de telefonía.

No obstante que en principio está escrito para estudiantes de ingeniería eléctrica del área de Comunicaciones, éste contenido también puede usarse por aquellos que en otras disciplinas en la Industria o en la práctica de telecomunicaciones, estén interesados en aprender, revisar o actualizar sus conocimientos técnicos en Sistemas de Comunicación.

INDICE

RESUMEN	VI
INTRODUCCION	VII
EQUIPO TERMINAL DE LINEA OPTICA	1
1. DESCRIPCION GENERAL DEL EQUIPO TERMINAL DE LINEA OPTICO	
1.1. Generalidades	
1.1.1. Breve descripción del Sistema de Transmisión por Fibra Optica	3
1.1.2. Función General del ETLO 4x140Mbps	3
1.1.3. Estructura Fisica del ETLO 4x140Mbps	3
1.1.4. Localización del ETLO 4x140Mbps en el sistema de Transmisión	3
1.1.5. Equipos Asociados	6
1.2. Descripción Funcional	6
1.2.1. Teoría de Funcionamiento del ETLO	6
1.2.2.1. Transmisión Bidireccional	6
1.2.2.2. Operación	8
1.2.2. Usos particulares del Equipo	11
1.3. Situación del equipo de un bastidor	11
1.4. Descripción de las interfaces	13
1.4.1. Interfaces de transmisión	13
1.4.2. Interfaces de Señalización distantes	17
1.4.3. Interfaces para Supervisión de alarmas	17
1.5. Características Generales	17
1.5.1. Características Eléctricas	17
1.5.2. Características Ópticas	20
2. CARACTERISTICAS TECNICAS DE LAS UNIDADES	
2.1. Organización del Equipo	22
2.2. Unidad de canal de Emisión 4x140	25
2.3. Unidad Multiplexor 565	28
2.4. Unidad de Interfaz Optico de Emisión 565	30
2.5. Unidad de Interfaz Optico de Recepción 565	32
2.6. Demultiplexor 565	35
2.7. Unidad de Canal de Recepción 4x140	37
2.8. Unidad de Alarmas	40
2.9. Unidad de Canal de 256 Kbps	45
2.10. La Unidad de Supervisión	48
3. SISTEMA DE PROTECCION AUTOMATICA	
3.1. Descripción General	
3.1.1. Funciones Principales del Equipo	54
3.1.2. Estructura del Equipo	54
3.1.3. Localización del equipo APS 1+1 en el Subsistema de Transmisión	56
3.2. Descripción Funcional	56
3.2.1. Teoría de Operación	56
3.2.2. Usos especiales del equipo	58
3.2.2.1. Configuración 2+0	58
3.2.2.2. Configuración de extracción/inserción en una estación intermedia	59
3.3. Descripción física del equipo	59
3.3.1. Vista frontal del equipo	60
3.4. Alarmas, supervisión y localización de fallos	60
3.5. Conexión a un sistema de supervisión	60
3.6. Alimentación	61

INTRODUCCION

El propósito de este proyecto es presentar un estudio de un enlace específico a 565 Mpbs con tecnología ALCATEL en los sistemas de comunicaciones.

El empleo de Fibras Ópticas ha reemplazado casi completamente a todas las otras formas de enlace intercentrales a largas distancias, esto se debe a que la fibra óptica es más eficiente en cuanto a pérdidas debido a atenuación, distorsión, y presentan mayores velocidades de transmisión.

Se analizarán las unidades básicas comprendidas en el enlace intercentrales para un sistema de transmisión, plasmando en gráficos y esquemas el orden específico que siguen en la ruta del enlace, dando con esto una visión general de la manera en que se lleva a cabo la comunicación entre centrales. El trabajo incluye la presentación del nuevo enrutamiento de dicho enlace y la distribución del equipo de transmisión en los armarios ubicados en cada una de las centrales: Boyará - Norte.

Cabe recalcar que la operación del circuito se encuentra detallada en funciones principales: funciones de procesamiento, funciones de alarma, etc. además de alimentación y distribución.

Es importante anotar la descripción y el análisis del sistema de protección automática APS 1+1 en la tecnología aquí utilizada.

Para terminar, se encontrarán conclusiones y recomendaciones que a través del estudio hallamos podido recopilar.

CAPITULO I

DESCRIPCIÓN GENERAL DEL EQUIPO TERMINAL DE LÍNEA ÓPTICA 4 X 140 Mbit/seg

1.1. GENERALIDADES

1.1.1. Breve descripción del Sistema de Transmisión por Fibra Óptica.

El elemento básico de un sistema de transmisión por fibra óptica es el equipo de línea con los terminales de línea al comienzo y al final de la transmisión óptica; y en el caso de que distancias prolongadas lo hagan necesario, se utilizan regeneradores intermedios.

La conexión a la línea se hace a través de la interfaz recomendada por la CCITT para un sistema de 565 Mbps.

El equipo terminal de línea convierte las señales de los dos sentidos de emisión y recepción entre el interfaz digital eléctrico y el interfaz fibroptico. Se supervisa además la transmisión de señales dándose alarma en el caso de que rebase ciertos límites.

En nuestro caso específico analizaremos el equipo terminal de línea óptico ETLO 4 x 140 Mbps correspondiente a un sistema Alcatel de 565 Mbps.

1.1.2. Función Principal del ETLO 4 x 140 Mbps.

El ETLO realiza la función de transmisión bidireccional, así como las de supervisión y mantenimiento.

Función de Transmisión Bidireccional

En la dirección de transmisión, el ETLO recibe los cuatro tributarios T1, T2, T3 Y T4 a 139,264 Mbps y los multiplexa para formar una señal compuesta (señal de línea) a una

velocidad nominal de los datos de 564,992 Mbps y una velocidad de modulación en línea de 650,157 MBd.

Un canal de datos de baja velocidad a 512 Kbd se emplea para las señales de circuito de órdenes y supervisión remota y se superpone a la señal de línea.

En la dirección de recepción, el ETLO reestablece separadamente:

- Los cuatro tributarios a 139,264 Mpbs.
- El canal de datos de baja velocidad a 512 KBd.

Funciones de Supervisión y Mantenimiento.

Los fallos en el funcionamiento del ETLO se indican al operador por medio de:

- El encendido de un indicador luminoso correspondiente al fallo.
- Indicación en la pantalla del Terminal de Mantenimiento del Equipo conectado al ETLO.

1.1.3 Estructura Física del ETLO 4 X 140 Mpbs.

Las funciones de transmisión, supervisión y mantenimiento se realizan en diversas unidades incluidas en un armazón de tipo T9 de triple altura y 120 mm. de anchura. (Ver figura 1).

1.1.4 Localización del ETLO 4 X 140 Mpbs en el Sistema de Transmisión.

El armazón ETLO 4 X 140 Mpbs se equipa en un bastidor regenerador terminal. (Ver figura 2).

Se debe situar entre cuatro interfaces digitales a 140 Mpbs y una línea de fibra óptica monomodo que cumpla la norma CCITT G.952.

Los tributarios T1 a T4, pueden ser los de cualquier equipo que incorpore una interfaz a 140 Mpbs, un multiplexor 34/140 o equivalente.

1.1.5 Equipos Asociados.

- Multiplexor de Circuito de Ordenes FL9001.
- Terminal de Mantenimiento del equipo (TME)
- Equipo de Supervisión (Q2).
- Equipo APS (Sistema de Protección Automática)

1.2 DESCRIPCIÓN FUNCIONAL

1.2.1. Teoría de funcionamiento del ETLO

(Ver figura 3).

1.2.1.1. Transmisión Bidireccional

Vía de Emisión

Esta vía utiliza las siguientes funciones:

- Sincronización de los cuatro tributarios a 139,264 Mbps mediante justificación positiva, de acuerdo con la norma del CCITT G. 954.
- Multiplexación y Codificación, entregando una señal binaria a 659,157 MBd.
- Conversión electro-óptica de la señal anterior e inserción de la señal de datos de baja frecuencia a 512 KBd.

La línea de transmisión es una fibra óptica monomodo de longitud de onda de 1,3 o 1,5 micras.

El código de línea empleado es el 12B1P1C, que asocia 12 bits de datos con un bit de parada P y un bit de control de nivel de continua C.

El bit P produce la paridad en la señal de línea para permitir la supervisión de calidad de la transmisión.

El bit C limita el espectro de baja frecuencia de la señal de línea para permitir la transmisión del canal de servicio a 512 KBd.

Vía de Recepción

La vía de recepción realiza las funciones opuestas a la vía de emisión:

- Conversión óptico-eléctrica de la señal de 659,157 MBd recibida del ETLO distante y extracción del canal de servicio a 512 KBd.
- Decodificación y demultiplexación de la señal.
- Extracción de los cuatro canales a 139,564 Mbps.

3.1.2 Operación.

El bloque de supervisión incluye:

- Una unidad de alarma (OLTE ALM)
- Una unidad de Supervisión (OLTE SUPV)
- Una unidad de extensión de alarmas (OLTE ALM LOOP)
- Una unidad de canal de 256 Kbps (OLTE 256K CH)

Unidad de Alarmas

La unidad de alarmas recoge las indicaciones de fallo y genera las alarmas de central:

- Alarma URGENTE
- Alarma NO URGENTE
- Alarma ATENDIDA

El estado de las salidas de alarma se indica en el frontal de la unidad por medio de tres LEDs.

Se dispone de dos conmutadores para atender y cortar las alarmas de central urgente y no urgente.

- Entrega una señal de petición de protección automática por conmutación para el sistema APS de Alcatel.
- Da acceso a la información de alarmas por medio de dos interfaces de conmutación serie:

- Interfaz eléctrico RS485 diseñado para la supervisión centralizada por medio de un terminal central Via DM (Dispositivo de Mediación).
- Interfaz eléctrico RS232 en el frontal de la unidad diseñado para la conexión de un terminal de mantenimiento del equipo (TME).

Unidad de Supervisión

Esta unidad genera la señal de supervisión SUPV para ser enviada por la línea a las unidades de SUPV de los regeneradores intermedios y ETLO distante, y procesa la información contenida en los mensajes recibidos de estos.

La información está disponible en dos interfaces de comunicación serie externos:

- Un interfaz eléctrico diseñado para la supervisión centralizada por medio de un terminal de central.
- Interfaz eléctrico en el frontal de la unidad diseñado para la conexión de un terminal de mantenimiento del equipo TME.

La unidad envía unas señales de petición de alarma urgente o no urgente a la unidad de alarmas cuando es necesario.

Unidad de Extensión de Alarmas

Se utiliza conjuntamente con la unidad de alarmas. Por medio de una serie de indicadores luminosos, esta unidad muestra al operador situaciones de fallo en alguna de las unidades del ETLO.

Con cada indicador luminoso (LED) hay asociada una extensión de alarma.

El acceso a las diferentes extensiones de alarma se realiza a través del panel de conectores. (Ver figura 4).

Unidad de Canal de 256 Kbps

En emisión, la unidad de canal de 256 Kbps genera la señal de datos a baja frecuencia (512 Kbd) transmitida por la fibra óptica, y en recepción, procesa dicha señal.

La unidad contiene, así mismo, el interfaz eléctrico que da acceso a los bits de servicio (interfaces asincrónicos).

2.2 Usos particulares del equipo.

Protección del equipo terminal de línea óptico 565 Mbps.

Asociado con el ETLO 4 x 140 Mbps, el sistema de protección automática APS (Automatic Protection System) de Alcatel asegura la continuidad del tráfico en caso de interrupción del enlace mediante la conmutación automática a la línea de reserva. La conmutación de los cuatro tributarios a 140 Mbps es simultánea y depende de criterios de recepción que pueden ser configurados remotamente en la unidad de alarmas del ETLO.

2.3 SITUACIÓN DEL EQUIPO EN UN BASTIDOR

El ETLO debe montarse en un bastidor de mecánica T9. La instalación se lleva a cabo teniendo en cuenta requisitos operacionales (facilidad de acceso a los controles de los frontales de las unidades) y requisitos funcionales (separación de las fuentes de calor y de Interferencias Electro-Magnéticas EMI).

Un ejemplo de configuración se muestra en la figura 5 indicando las posiciones reservadas al multiplexor de circuito de órdenes FL9001 y a los convertidores.

1.4 DESCRIPCIÓN DE LOS INTERFACES

1.4.1 Interfaces de transmisión

Los interfaces de transmisión y recepción a 565 Mbps y 140 Mbps están situados, respectivamente, en el frontal y en el panel posterior del ETLO 4x140 Mbps.

Interfaces ópticos a 565 Mbps.

Se trata de conectores ópticos del tipo FC-PC protegidos por una cubierta extraíble, y están situadas en la parte frontal de las unidades 565 ORX y 565 OTX. Figura 6.

Interfaces asíncronos de emisión y recepción.

Se trata de conectores del tipo HE 501 (15 pines) situados en el panel de conectores:

- Interfaz asíncrono 1: J201
- Interfaz asíncrono 2: J202
- Interfaz asíncrono 3: J203

Ver figura 7.

Interfaces para conexión del multiplexor de circuito de órdenes FL9001 y el APS (Protección 1+1).

Conectores del tipo HE 501 (15 pines) situados en el panel de conectores:

- Conector del multiplexor de circuito de órdenes: J204
- Conector del APS: J205

Ver figura 8.

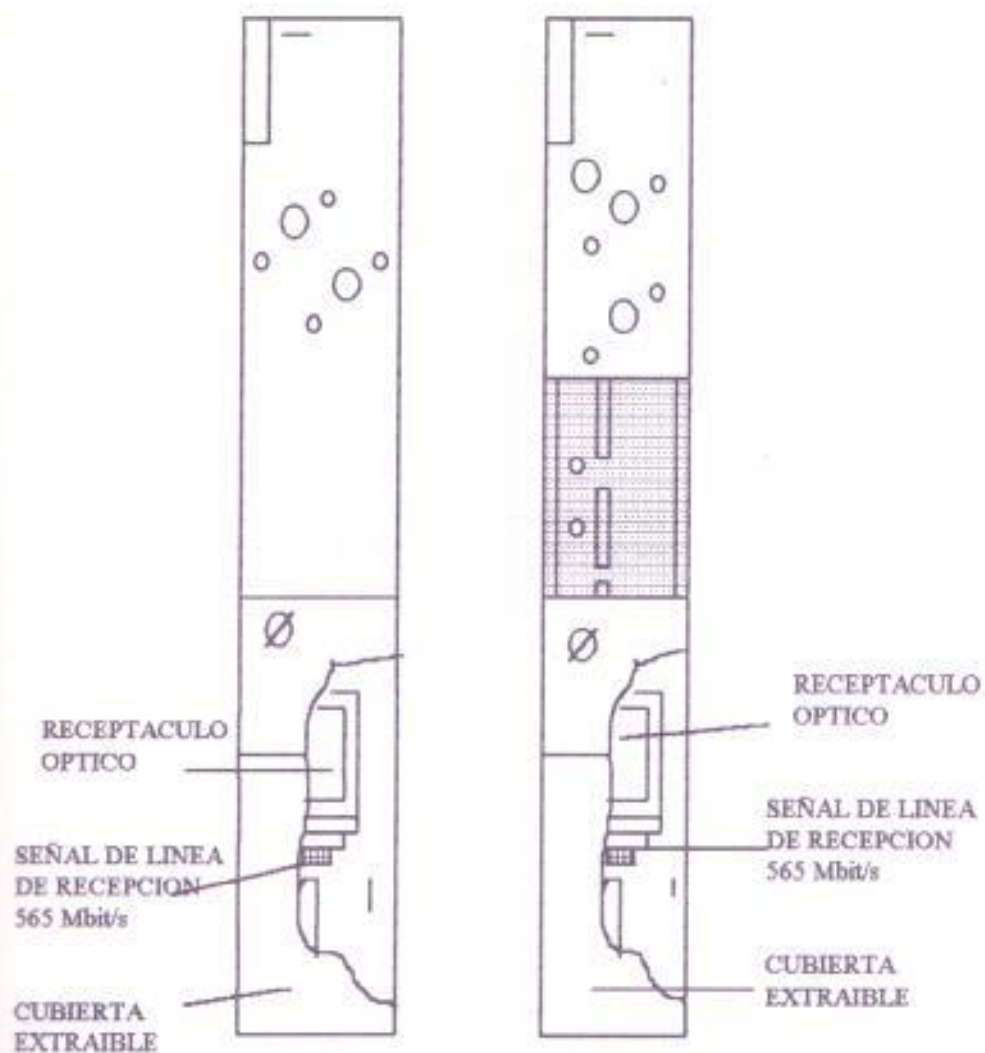


FIG. 6

INTERFACES OPTICOS

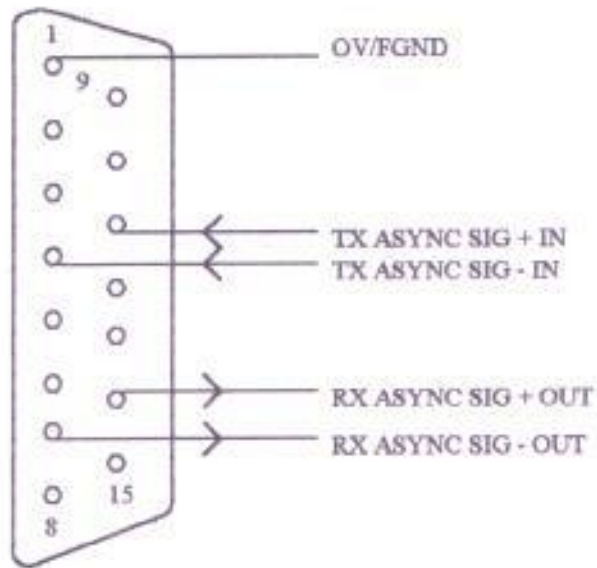
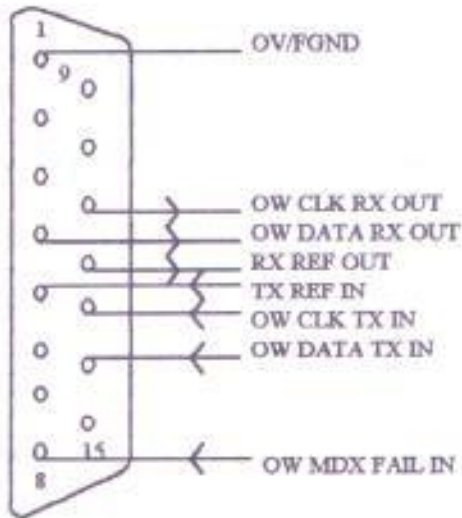


FIG. 7

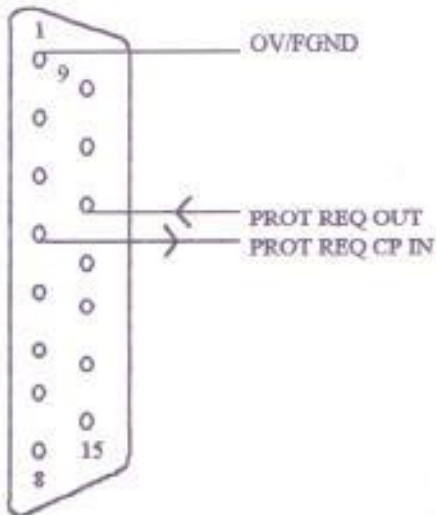
CONECTORES PARA LOS INTERFACES ASINCRONOS 1 A 3

J204



CONEXION DEL
MULTIPLEXOR DEL
CIRCUITO DE ORX

J205



CONEXION DE APS

FIG. 8

CONECTORES PARA EL MULTIPLEXOR DE CIRCUITO DE ORDENES Y SISTEMA DE PROTECCION AUTOMATICA (APS)

1.4.2 Interfaces de señalización distantes.

Se trata de conectores HE 501 (15 pines) situados en el panel de conectores. Conector de extensiones de alarmas: J206, figura 9.

1.4.3 Interfaces para supervisión de alarmas.

Para conexión de un Terminal de Mantenimiento del Equipo (TME). Se trata de conectores tipo HE 501 (25 pines) situados en el frontal de las unidades OTLE SUPV y OTLE ALM, figura 10.

1.5 CARACTERÍSTICAS GENERALES

1.5.1 Características eléctricas.

Interfaz eléctrico

Velocidad	: 139,264 Mbps +/- 15 ppm
Código	: CMI
Impedancia	: 75 Ohm
Amplitud	: 1 V pico pico +/- 0.1V
Forma de onda de acuerdo a la Rec.	G.703 del CCITT
Atenuación máxima en emisión	: 12 dB a 70 MHz
Máximo Jitter Admisible	
Función de Transf. de Jitter	: De acuerdo a la Rec. G.823
Jitter Intrínseco	del CCITT.

Características de los interfaces de señalización de central.

Alarma: Potencial de OVS a través de un contacto de relé.
Sus límites de funcionamiento son 100 V/10 W/0.5 A.

Funcionamiento correcto: Contacto de relé abierto.

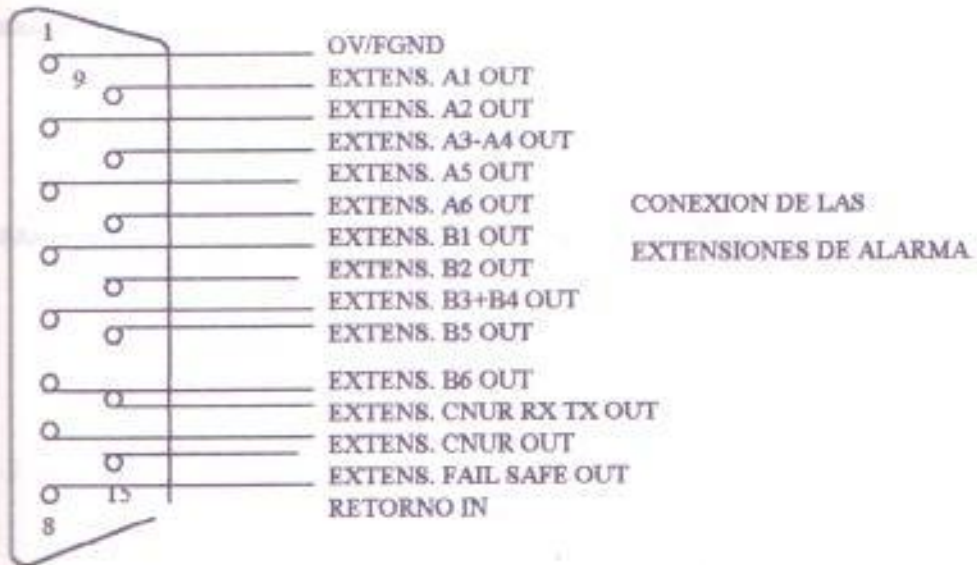


FIG. 9

CONECTOR DE EXTENSIONES DE ALARMAS

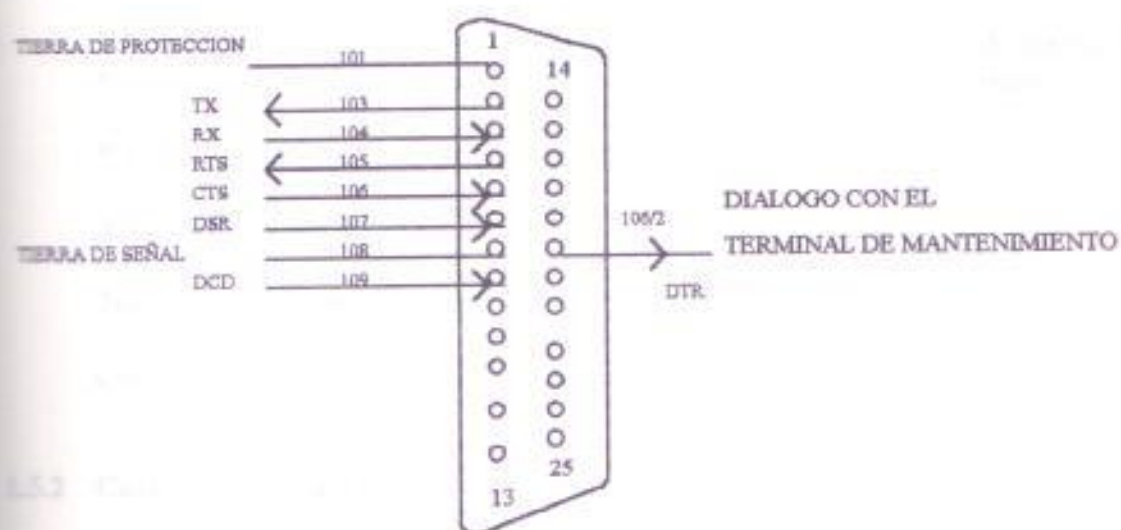


FIG. 10

CONECTOR PARA EL TERMINAL DE MANTENIMIENTO DEL EQUIPO (TME)

Características de los interfaces de extensiones de alarma.

Número de hilos por alarma: 2*

- Límites de funcionamiento : 100 V máximo
0.5 A
10 W

Funcionamiento correcto: contacto abierto excepto para la extensión de alarma SAFE LOOP, para la cual el contacto se cierra en caso de funcionamiento correcto.

* 1 hilo común a todas las extensiones.

Alimentación del ETLO

Tensiones de alimentación : +5 V/ -5 V/ +9 V

Consumo : 70 W

1.5.2 Características ópticas

Interfaces ópticos

Velocidad de línea : 656,157 MBd +/- 15 ppm

Código : 12B 1P 1C

Longitud de onda: 1310 nm +/- 20 nm (Láser de Baja Pot.)
1310 nm +/- 10 nm (Láser de Pot. Estándar)
1310 nm +/- 20 nm (Láser de 3ª ventana.)

Potencia óptica en punto S: - 14 dBm con láser baja Pot.
(0° C a + 45°C) - 3 dBm con láser Pot. estándar
- 5 dBm con láser 3ª ventana

Balance de Potencia

Dispersión cromática:

- 65 ps.nm con láser baja pot.
- 120 ps.nm con láser Pot. estándar
- 1800 ps.nm con láser 3ª ventana

Margen del equipo por dispersión: 1.5 dB

Margen del equipo por otros factores : 3 dB

CAPITULO II

II CARACTERISTICAS TECNICAS DE LAS UNIDADES

II.1 Organización del Equipo

La organización del ETLO 4 X 140 Mbits/s, ilustrada en la figura 11 muestra:

- La función de transmisión.
- Las funciones de supervisión y mantenimiento.

La función de transmisión consta de las vías de emisión y recepción, empleando cada una de ellas tres unidades respectivamente.

Vía de Emisión

- Canal de emisión 4 X 140 Mbps (4 X 140 TX CH)
- Multiplexor 565 Mbps (565 MUX)
- Interfaz óptico de emisión (565 OTX)

Vía de Recepción

- Interfaz óptico de recepción (565 ORX)
- Demultiplexor 565 Mbps (565 DMUX)
- Canal de recepción 4 X 140 Mbps (4 X 140 RX CH)

Vía de Emisión

- Unidad 4 X 140 TX CH

Recibe los 4 tributarios plesiócronicos a 140 MHz en código "CMI" y entrega 4 tramas sincrónicas de una velocidad de 141Mbps al multiplexor a 565 Mbps.

- Unidad Multiplexor 565

Las cuatro tramas binarias a 141 se multiplexan para proporcionar una señal digital a 660 MBd.

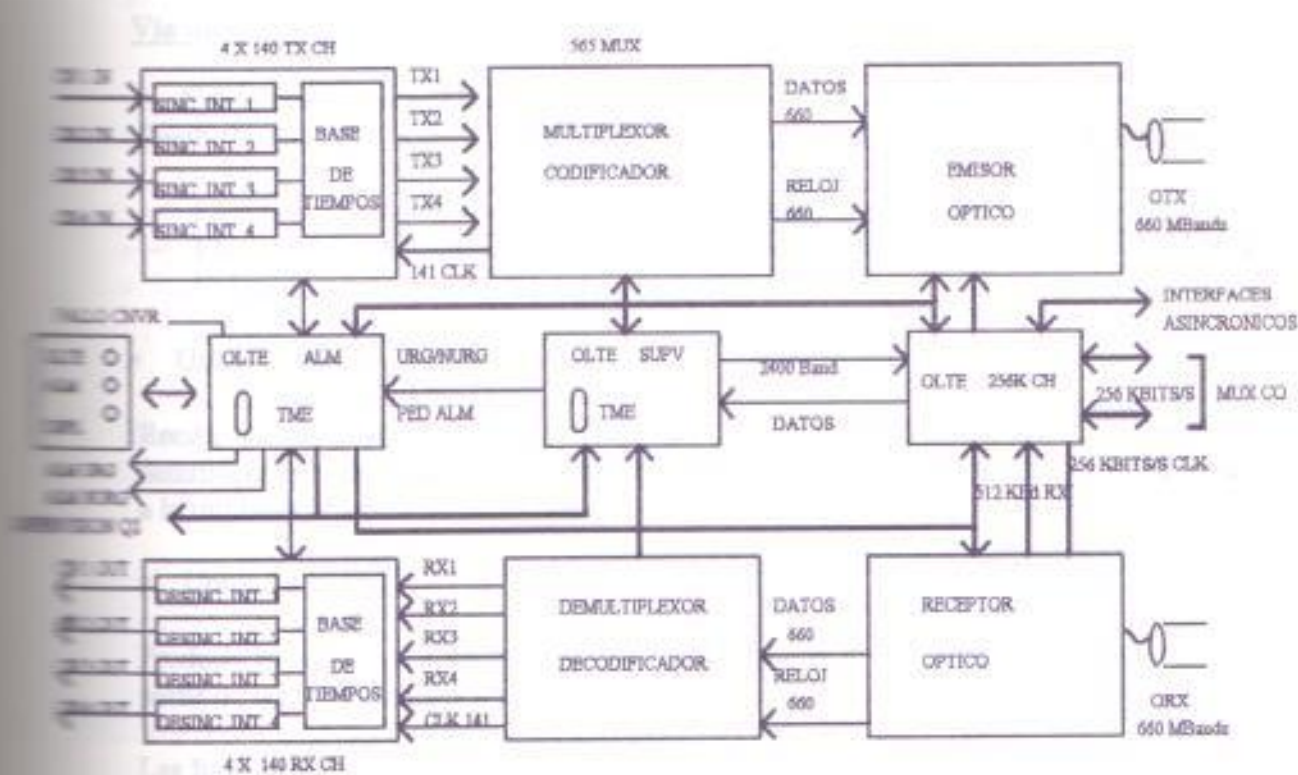


FIG. 11

ORGANIZACION DEL ETLO 4 X 140 MBIT/S

Esta señal y el reloj de 660 Mhz pasan a la unidad 565 OTX.

- Una interfaz óptico de emisión 565

Una señal óptica a 660 MBd se envía a la línea, y sobre dicha señal se superpone un canal a baja velocidad de 512 KBd, producido por la unidad OTLE 256k CH.

Vía de Recepción

- Unidad de interfaz de recepción 565

Recibe la señal óptica de la línea (AF + canal de baja frecuencia a 512 KBd) y entrega:

- La señal digital a 660 MBd y el reloj a 660MHz a la unidad 565 DMUX.
- El canal de baja velocidad a 512KBd y el reloj de 256 KHz a la unidad OTLE 256K CH.

- Unidad Demultiplexora 565

Recibe la señal digital a 660 MBd, junto con el reloj de 660Mhz. Esta señal se demultiplexa para obtener las cuatro tramas sincronas a 141 Mbps. Estas tramas pasan a la unidad 4 X 140 RX CH.

- Unidad 4 X 140 RX CH

Produce las cuatro tramas plesiócronicas de recepción a 140 Mbps en código CMI a partir de las cuatro tramas a 141 recibidas.

Las funciones de Supervisión y Mantenimiento se realizan en tres unidades:

- OTLE ALM (Unidad de alarmas)
- OTLE SUPV (Unidad de supervisión)
- OTLE 256k CH (Unidad de canal 256 k)

1. Unidad OTLE ALM

- Recoge las indicaciones de fallo enviadas por las vías de emisión y recepción del ETLO.
- Activa las indicaciones luminosas del frontal del equipo (urgente y no urgente).
- Genera las alarmas de central.
- Se comunica con el sistema de operación o supervisión.

- Nivel de equipo: Interfaz en el frontal (F2) para conexión del ME.
- Nivel Central: Conexión con TC por medio del DM y via Q2.
- Nivel Regional: Ordenador Central Via DM.

2. Unidad OTLE SUPV

- Recibe las señales de fallo remotas enviadas por la línea (canal a baja velocidad).
- Envía señales de alarma a la unidad de alarmas.
- Envía las señales de fallo locales (canal de baja velocidad) por la línea.
- Se comunica con el sistema de supervisión:
- Interfaz en el frontal (F2) para conexión del TME.
- Conexión con el TC (supervisión remota) Via Q2.

3. Unidad OLTE 256 K CH

Produce la señal de datos a 512 KBd (supervisión y circuito de órdenes) enviada por la línea en el canal de baja frecuencia.

La señal es una combinación de 2 canales bidireccionales:

- 2400 bit/s para el canal de supervisión.
- 256 kbits para el canal de circuito de órdenes

UNIDAD DE CANAL DE EMISIÓN 4 X 140

- Funciones Principales

Funciones de Procesamiento

- Interfaz a 140 Mbps
- Conversión de CMI-Binario
- Cambio de velocidad por justificación positiva
- Inserción de bits
- Aleatorización de la trama
- Inserción de la palabra de alineamiento de trama (PAT)

Funciones de Alarma

- Operación. (Ver figura 12).

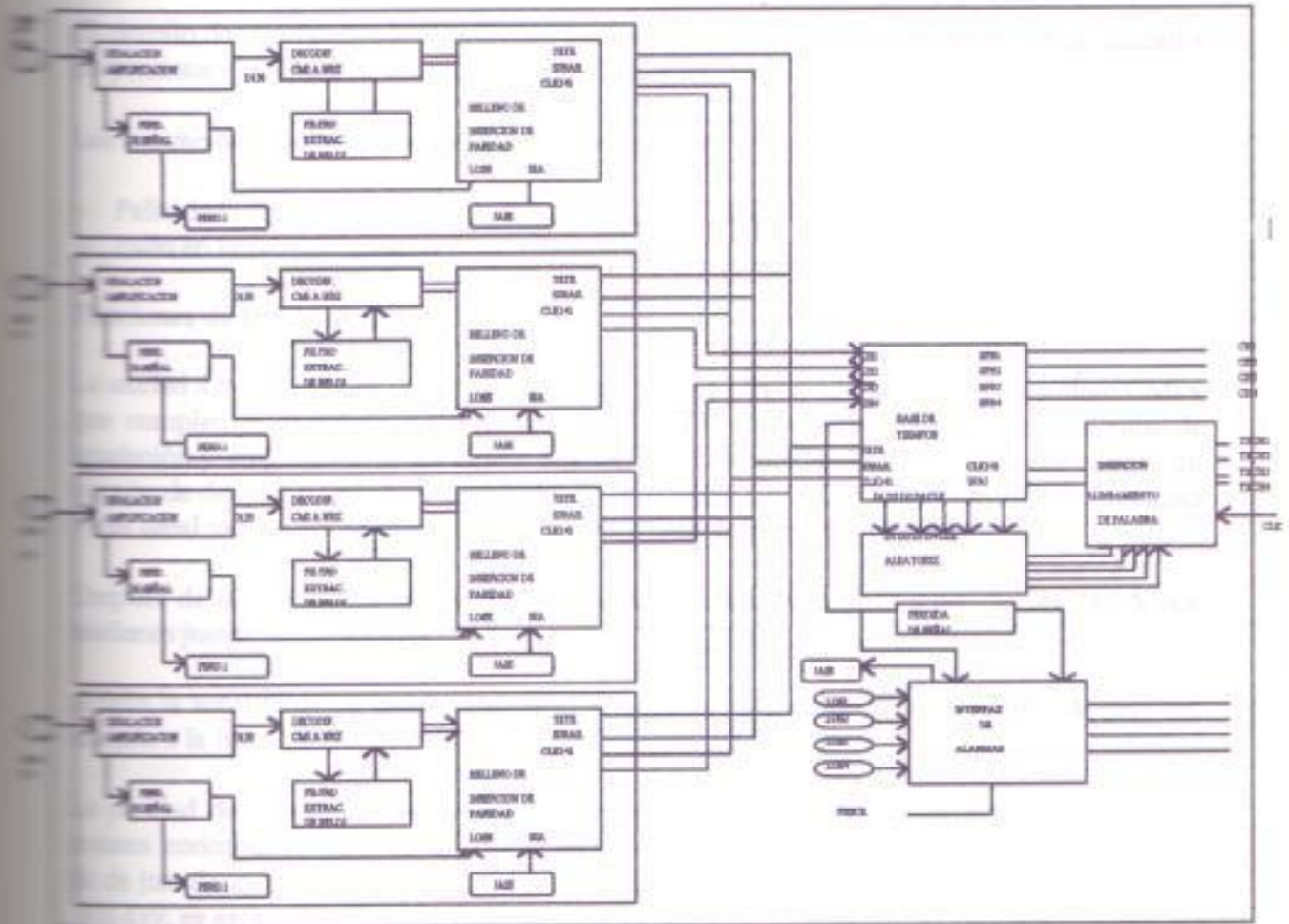


FIG. 12

DIAGRAMA DE BLOQUES DE LA UNIDAD
4 X 140 TX CH (Unidad de Canal de Emisión)

Funciones de Alarma

El circuito de interfaz de alarmas recoge las señales de fallo generadas dentro de la unidad y proporciona el interfaz con la unidad de alarmas a través del bus.

Las indicaciones de fallo recogidas son las siguientes:

- Fallo de la señal en cada una de las tramas a 141 Mbps
- Fallo en la base de tiempos.

Funciones de Procesamiento

La unidad 4 x 140 TX CH recibe cuatro tramas CH1 a CH4 a 139,264 Mbps en código CMI y² que cumplen la recomendación G.703 del CCITT. Cada señal pasa por un circuito de igualación y amplificación. La tarjeta hija del amplificador igualador incluye así mismo un circuito de detección de fallo o de nivel bajo en la señal CMI. Las señales a 140 se sintetizan y una señal indicadora de fallo a 140 se activa si falla la señal o es demasiado débil.

Después de la conversión de código la velocidad de los datos pasa a ser de 141,248 Mbps mediante justificación positiva.

Si falla la señal CMI, se inserta una señal SIA (todo "1"), correctamente justificada para ser enviada a la línea.

La paridad de la trama a 141,248 Mbps (exceptuando los bits sistemáticos) se calcula de manera continua. El valor de la paridad para cada trama entrante se inserta en la posición del bit de justificación, en las tramas en las que esta exista. Con un factor medio de justificación de 0.439, es así posible detectar tasas de error de 6.6×10^{-4} , para errores aislados.

Después de la inserción de los bits de servicio, las tramas de 141 Mbps se aleatorizan de acuerdo a las recomendaciones del CCITT.

UNIDAD MULTIPLEXOR 565

- Funciones Principales

Funciones de Procesamiento

- Codificación 12B1P1C de las cuatro tramas a 141,248 Mbps.
- Multiplexación 14 a 1.
- VCO a 659,157 MHz
- Oscilador a cristal de 23,541 MHz
- PLL (Phase Locking Loop)
- Extracción de reloj a 141,248 MHz

Funciones de Alarma

- OPERACION (Ver figura 13).

Funciones de Procesamiento

El código 12B1P1C presenta paridad par y la limitación que existe en su suma digital acumulada (SDA) permite separar las componentes de baja frecuencia de la señal de línea. Las cuatro tramas a 141,248 Mbps se demultiplexan de 1 a 3 por el codificador, hasta formar cuatro tramas a 47 Mbps. Se obtienen así la palabra de 12 bits, a las cuales se añaden el bit de paridad P y el de control C.

El multiplexor convierte las 14 tramas a 47 Mbps en una única trama a 660MBd. La multiplexación es así de 14 a 1, realizada en dos pasos (2 veces 7 a 1 y 2 a 1). La señal es posteriormente amplificada (700 mV +/- 100 mV). La conexión con el interfaz óptico de emisión comprende las señales de datos y reloj, a través de cables coaxiales de 50 Ohms, y por el frontal de las unidades.

El reloj de 659,157 Mhz lo proporciona un VCO. Este está controlado por un oscilador a cristal de 23,541333 MHz. El control de VCO se obtiene mediante comparación de fase entre el piloto y el reloj dividido del VCO, y posteriormente filtrado pasabajo para quedarnos únicamente con la componente continua.

La base de tiempos entrega las siguientes señales por división de la señal de salida del VCO a 660 Mhz:

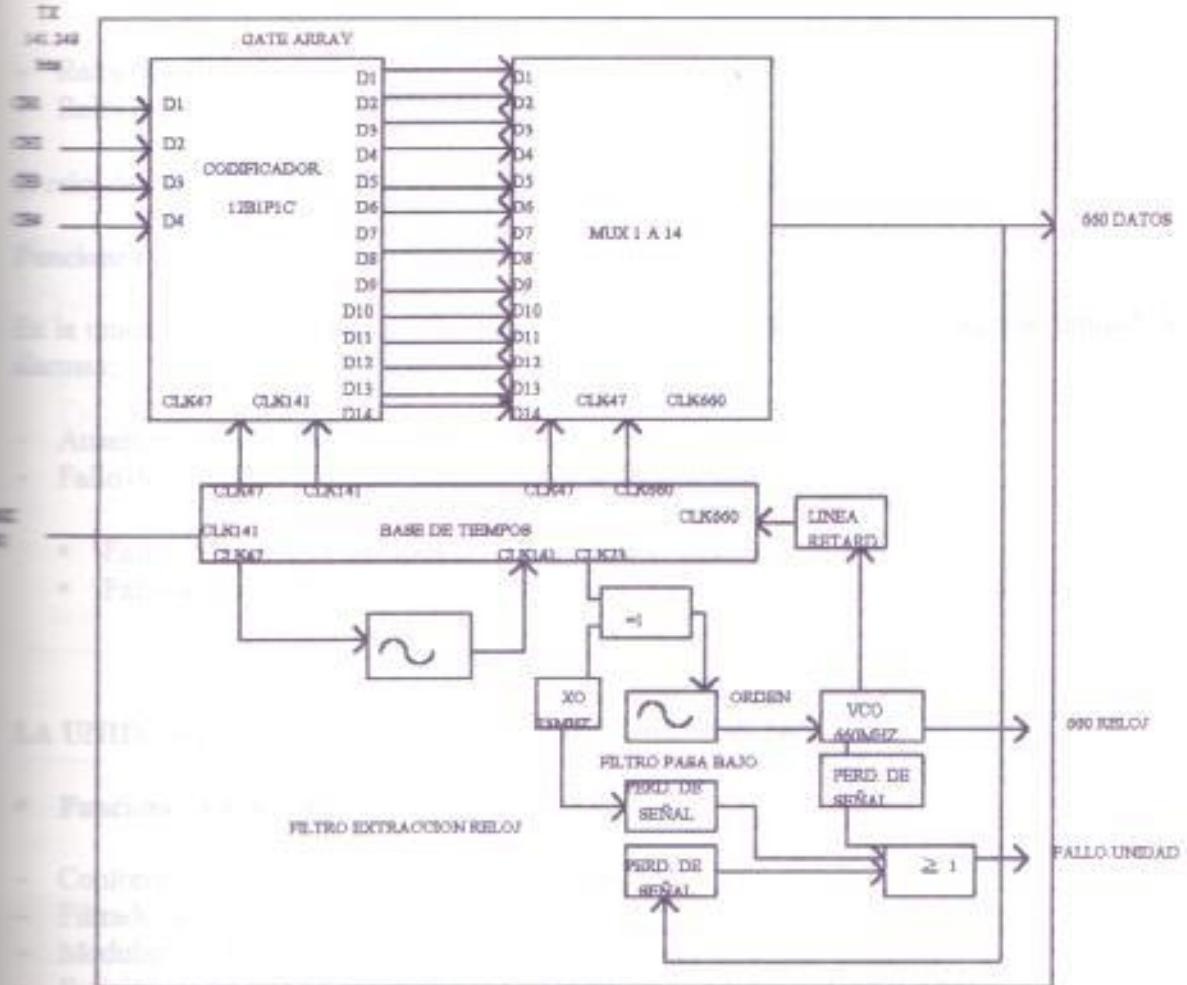


FIG. 13
 DIAGRAMA DE BLOQUES DE LA UNIDAD 565 MUX

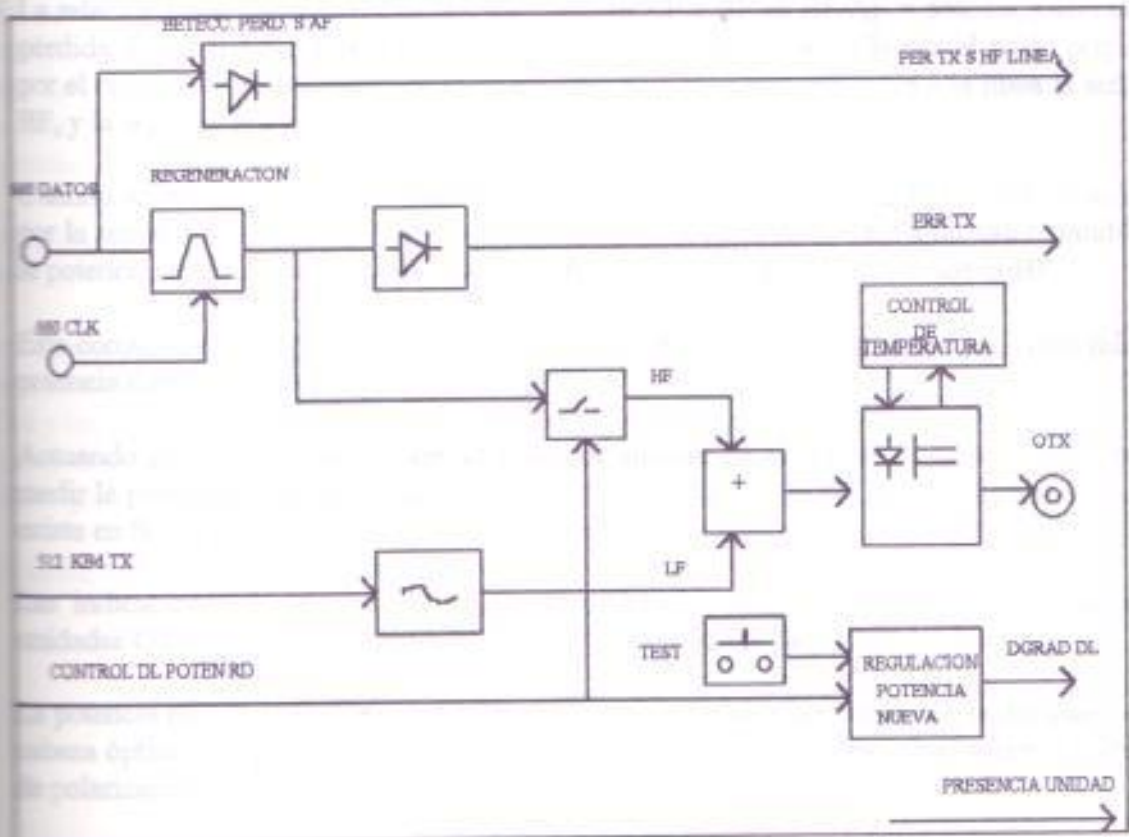


FIG. 14

DIAGRAMA DE BLOQUES DE LA UNIDAD 565 OTX

La relación entre las amplitudes de modulación AF y BF es $BF/AF = 5\%$. La detección de pérdida de señal AF inhibe la modulación de la potencia producida por el ruido originado por el circuito de alineamiento de fase. En este caso, solamente se envía a la línea la señal de BF, y la señal PER TX S HF LINEA se envía a la unidad de alarmas.

Cuando se recibe el comando para reducir la potencia del láser (DL POTEN RD) enviado por la unidad OTLE 256K CH, la corriente de polarización se reduce a un valor stand-by, y la potencia media es 9 dBm. Se inhibe la señal AF, y solo se envía a la línea la BF.

Este comando no es operacional en la unidad del tipo A1310 (Baja Potencia), cuyo valor de potencia media nominal es -13,4 dBm.

Actuando permanentemente sobre el pulsador situado en el frontal de la unidad se puede medir la potencia emitida, ya que se inhibe el comando (DL POTEN RD). Este pulsador no existe en la unidad de tipo A1310 (Baja Potencia).

Las indicaciones de error en la transmisión detectados en la señal AF se envían a las unidades OTLE ALM y OTLE SUPV en la forma de pulsos del microsegundo.

La potencia emitida por el láser se mide mediante un fotodiodo situado detrás del láser, en la cabeza óptica, y la potencia media se regula alrededor de su valor nominal sobre la corriente de polarización del láser.

Cuando la corriente de polarización alcanza 1,5 veces su valor nominal, o cuando la potencia emitida es nula, se envía a la unidad de supervisión la indicación DGRAD DL.

UNIDAD DE INTERFAZ ÓPTICO DE RECEPCIÓN 565

– Funciones Principales

- Conversión óptico-eléctrica de la señal de línea recibida.
- Regeneración de la señal AF y extracción de su reloj.
- Regeneración de la señal BF y extracción de su reloj.
- Detección de pérdida de señal AF en recepción.

– **Operación.** (Ver figura 15).

Las variaciones en el nivel del haz óptico recibido son detectadas por un fotodiodo de avalancha, y éstas se transforman en las correspondientes señales eléctricas.

Las señales existentes en el cátodo pasan primeramente a un amplificador de bajo ruido. Posteriormente llegan a un amplificador con CAG, y luego a un circuito de extracción del reloj de 659,157 MHz. Finalmente, la señal de datos a 659,157 MBd se cuadrícula y se alinea en fase, junto con la señal de reloj, antes de pasar a la unidad 565 DMUX a través de los muelles semirrigidos situados en el frontal de las unidades.

La detección de ausencia de señal se hace a la salida del circuito de extracción de reloj, y la señal de alarma PER RX S HF LINEA se entrega a las unidades OTLE ALM y OTLE SUPV.

Por una parte, la señal obtenida en el ánodo se aplica a los circuitos de amplificación, detección, cuadrícula y alineamiento de fase para la señal de circuito de órdenes de 512 MBd y extracción del reloj de 256 KHz, y por otra, al circuito de detección de pérdida de señal óptica, el cual inhibe la transmisión del reloj de 256 KHz cuando el haz de luz recibido es menor que un umbral.

El haz de luz se recibe a través del conector óptico situado en el frontal.

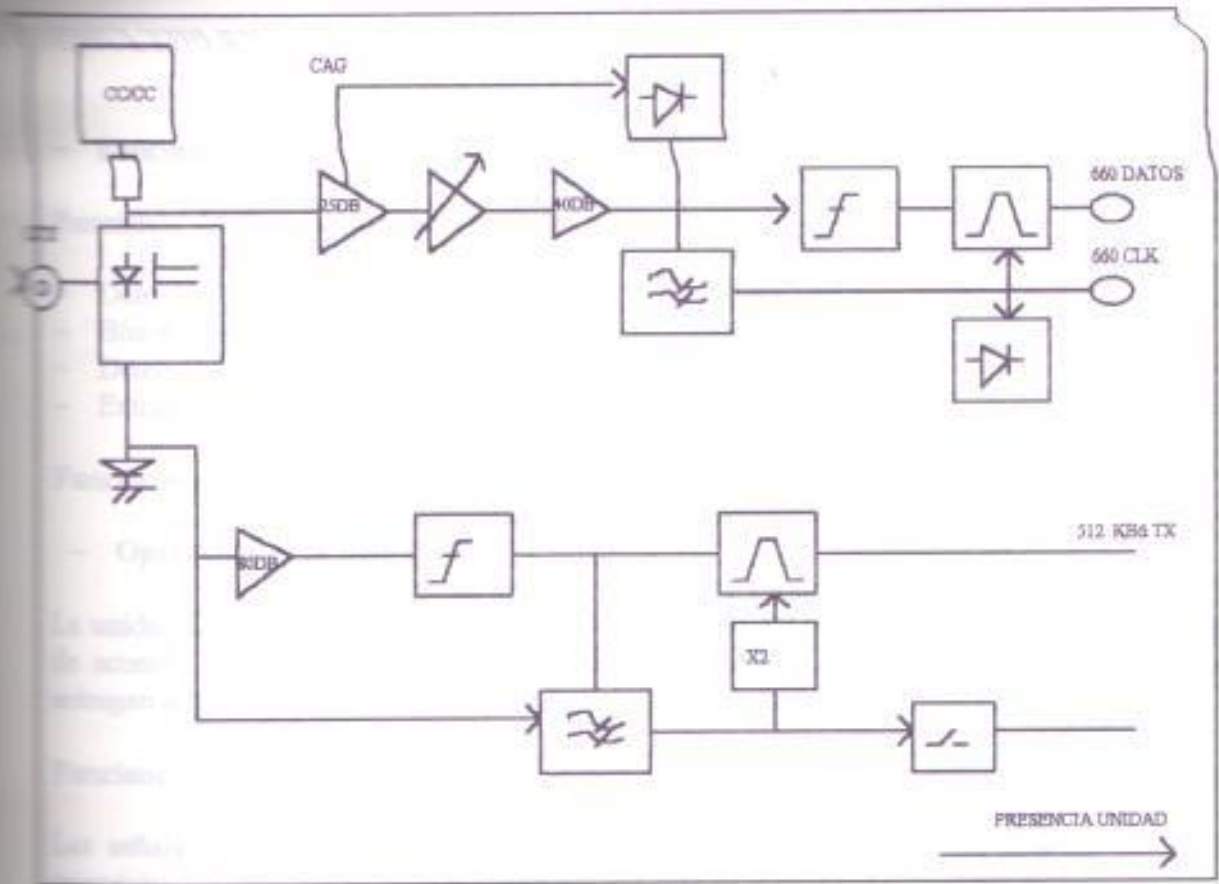


FIG. 15

DIAGRAMA DE BLOQUES DE LA UNIDAD 565 ORX

DM DEMULTIPLEXOR 565

- Funciones Principales.

Funciones de Procesamiento:

- Demultiplexación 1 a 14.
- Búsqueda de sincronismo 12B1P1C.
- Detección de errores del código 12B1P1C.
- Extracción del reloj a 141,248 MHz.

Funciones de Alarma.

- **Operación.** (Ver figura 16).

La unidad DMUX 565 demultiplexa 1 a 14 la señal de 660 MBd, y luego decodifica la señal de acuerdo con el código 12B1P1C hasta obtener cuatro tramas a 141,248 MHz que se entregan a la unidad 4 x 140 RX CH.

Funciones de Procesamiento:

Las señales de datos a 660 MBd y reloj de 660 MHz provienen del interfaz óptico de recepción.

La trama de 660 Mbps se demultiplexa primero en dos tramas de 330 Mbps.

Cada una de estas dos tramas se demultiplexa posteriormente en siete tramas de 47 Mbps.

La asociación de estos dos bloques de 7 tramas permite la extracción de las palabras de 14 bits.

La búsqueda del sincronismo se hace por medio del cálculo de paridad en las palabras de 14 bits (una palabra debe contener un número par de unos).

Se obtiene el sincronismo cuando aparecen menos de 4 errores de paridad en un paquete de 28 palabras, cuatro veces consecutivas (se genera un impulso de error por cada palabra impar).

Mientras que no se logra el sincronismo, se envía un comando de desplazamiento para generar un desplazamiento de un tiempo de 1 bit en la muestra de la palabra.

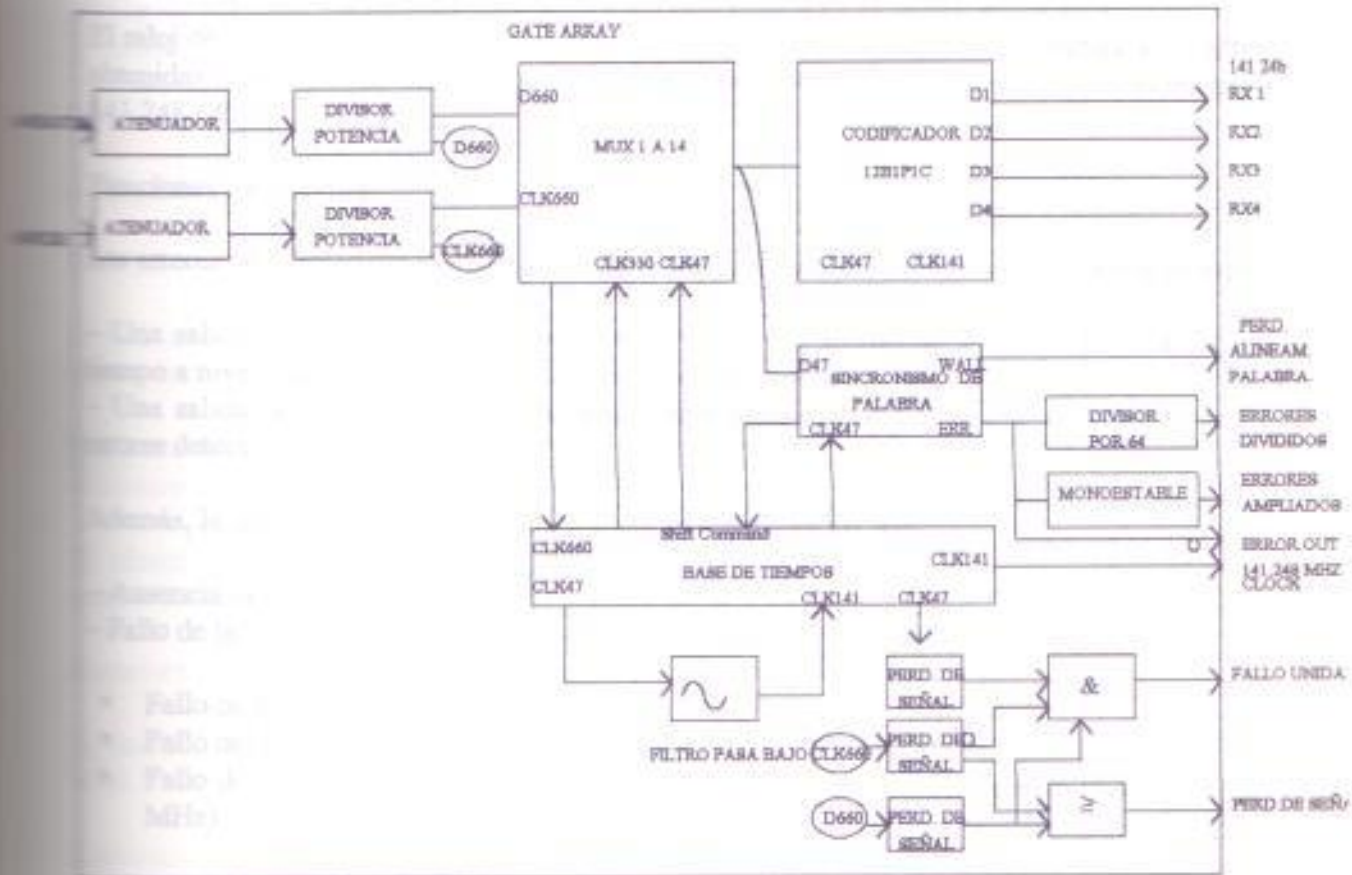


FIG. 16

DIAGRAMA DE BLOQUES DE LA UNIDAD 565 DMUX

Cuando se obtiene el sincronismo, los 12 bits de datos de la palabra se invierten si el bit C (bit de control) está a 0.

El reloj de 141,248 MHz se obtiene filtrando la señal de 47 MHz. Las 12 tramas a 27 Mbps obtenidas después de la decodificación se multiplexan 3 a 1 para obtener las cuatro tramas a 141,248 Mbps.

Funciones de Alarma:

Los errores de paridad detectados se procesan para entregar dos salidas de indicación de error:

- Una salida de error "amplio": cada error se indica por medio de un pulso de 1 μ s con un tiempo a nivel bajo entre dos pulsos de 1 μ s como mínimo.
- Una salida de error "dividido": se genera una transición negativa por cada grupo de 64 errores detectados.

Además, la unidad proporciona las siguientes indicaciones de fallo:

- Ausencia de la unidad
- Fallo de la unidad debido a:
 - Fallo de la señal de 660 MBd
 - Fallo del reloj de 660 MHz
 - Fallo de la base de tiempos (fallo del reloj de 47 MHz estando presente el reloj de 660 MHz).
- Fallo de la señal en recepción (pérdida de señal AF), ya sea por ausencia de señal de datos a 660 MBd o del reloj de 660 MHz.

UNIDAD DE CANAL DE RECEPCION 4 x 140

- Funciones Principales

Funciones de Procesamiento:

- Búsqueda de sincronismo de la trama mediante extracción de la palabra de sincronismo de trama.
- Generación del criterio de pérdida de sincronismo de trama.
- Desaleatorización de las cuatro tramas.

- Extracción de los bits de servicio.
- Cambio de velocidad de los datos mediante dejustificación.
- Conversión de código Binario-CMI.
- Interfaz a 140 Mbps.

Funciones de Alarma

- Operación (Ver figura 17).

Funciones de Procesamiento:

El sincronismo de trama se produce cuando se obtiene la palabra de sincronismo de las cuatro tramas incidentes.

El alineamiento de trama se obtiene cuando se reciben correctamente 3 PATps (palabras de alineamiento de trama) consecutivas.

El alineamiento de trama se pierde cuando no se reciben correctamente cuatro PATps consecutivas.

Posteriormente, la señal se desaleatoriza y se extraen los 4 bits de servicio.

La unidad produce también las señales para la desincronización de las 4 tramas a 141,248 MBd.

Las cuatro tramas a 141,248 MBd se dejustifican para obtener los datos a 139,264 Mbps.

Un codificador CMI produce una señal que cumple la norma G.703 del CCITT. En caso de pérdida de alineamiento de trama, se envía una SIA en cada interfaz de salida a 140Mbps.

Funciones de Alarma

El circuito de interfaz de alarmas recoge las señales indicadoras de fallo y proporciona el interfaz con la unidad de alarmas. Las indicaciones de fallo recogidas son las siguientes:

- Errores de línea
- Pérdida de sincronismo de trama
- Fallo de la base de tiempos a 141,248 MHz

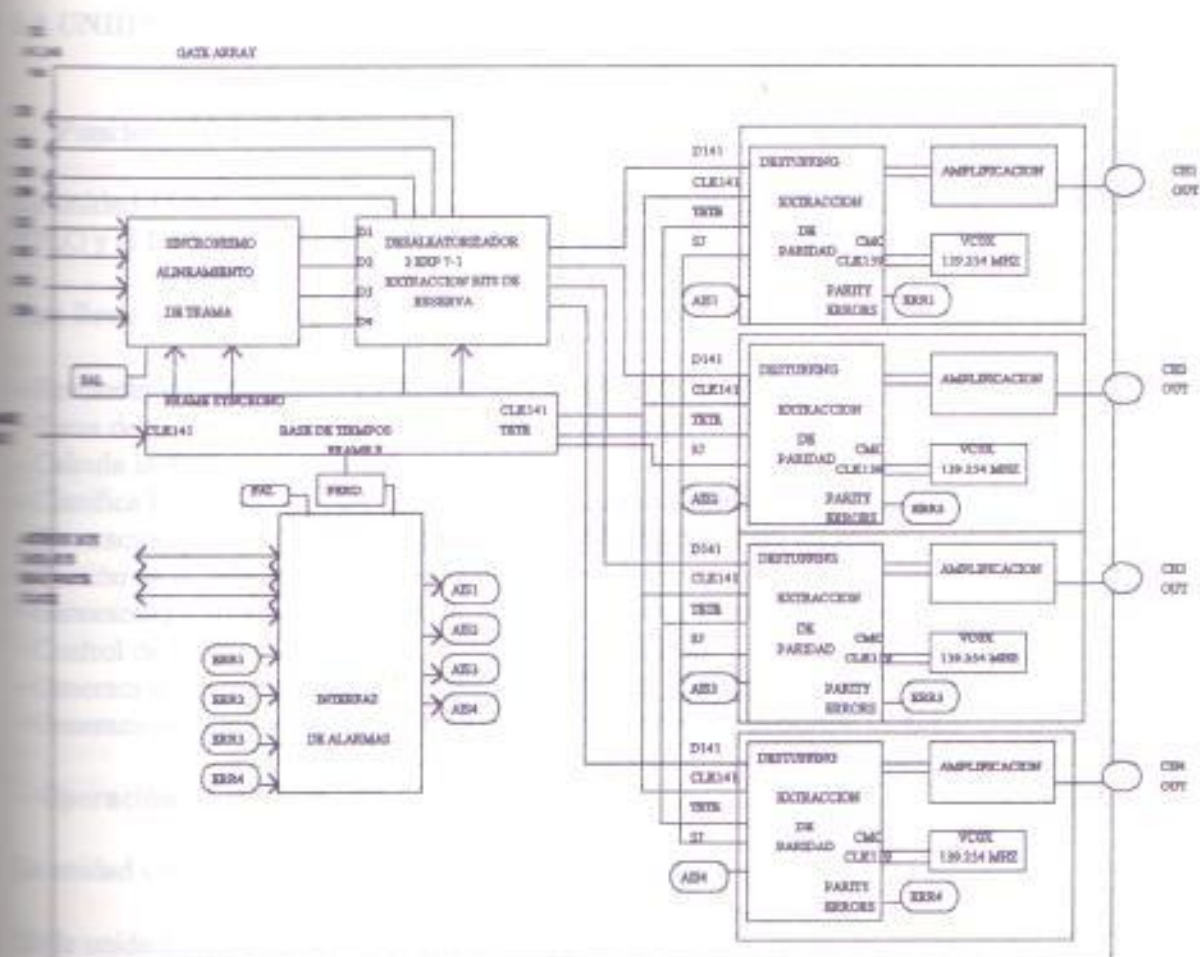


FIG. 17

DIAGRAMA DE BLOQUES DE LA UNIDAD 4 X 140 RX CH

LA UNIDAD DE ALARMAS

- Funciones Principales

La unidad OTLE ALM gestiona las alarmas del equipo, y proporciona el interfaz entre el ETLO y el DM, así como entre el ETLO y el TME.

Para llevar a cabo estas funciones, la unidad...

- Recoge las informaciones de fallo y operación (IND OPER).
- Toma decisiones después de procesar las IND OPER.
- Calcula la TEB.
- Clasifica los fallos de acuerdo con criterios operacionales.
- Generación y control de las alarmas de central: urgente y no urgente.
- Gestión de la señalización de central.
- Generación y control de la señal de petición de protección (señales APS).
- Control de los leds situados en el frontal de la unidad.
- Generación de los órdenes de inserción de SIA en recepción.
- Generación de los parámetros de calidad de acuerdo con la norma G.821.
- Operación. (Ver figura 18).

La unidad OTLE ALM recoge las siguientes señales:

De la unidad 4 x 140 TX CH:

- Fallo de señal en entrada de 140 Mbps (1 por canal), (PER TX S EN 140).
- Fallo de la base de tiempos (pérdida del reloj de la trama durante más de 50 microsegundos, FALLO TX BT).
- Fallo o falta la unidad (FALLO Cn TX 4 x 140)

De la unidad 4 x 140 RX CH:

- Pérdida de alineamiento de trama a 141 Mbps (PER A/T RX S EN 141).
- Fallo de la base de tiempos (Fallo RX BT).
- Errores de canal de 140 Mbps en recepción, una señal por canal (ERR Cn).
- Fallo o falta la unidad (Fallo Cn RX 4 x 140).

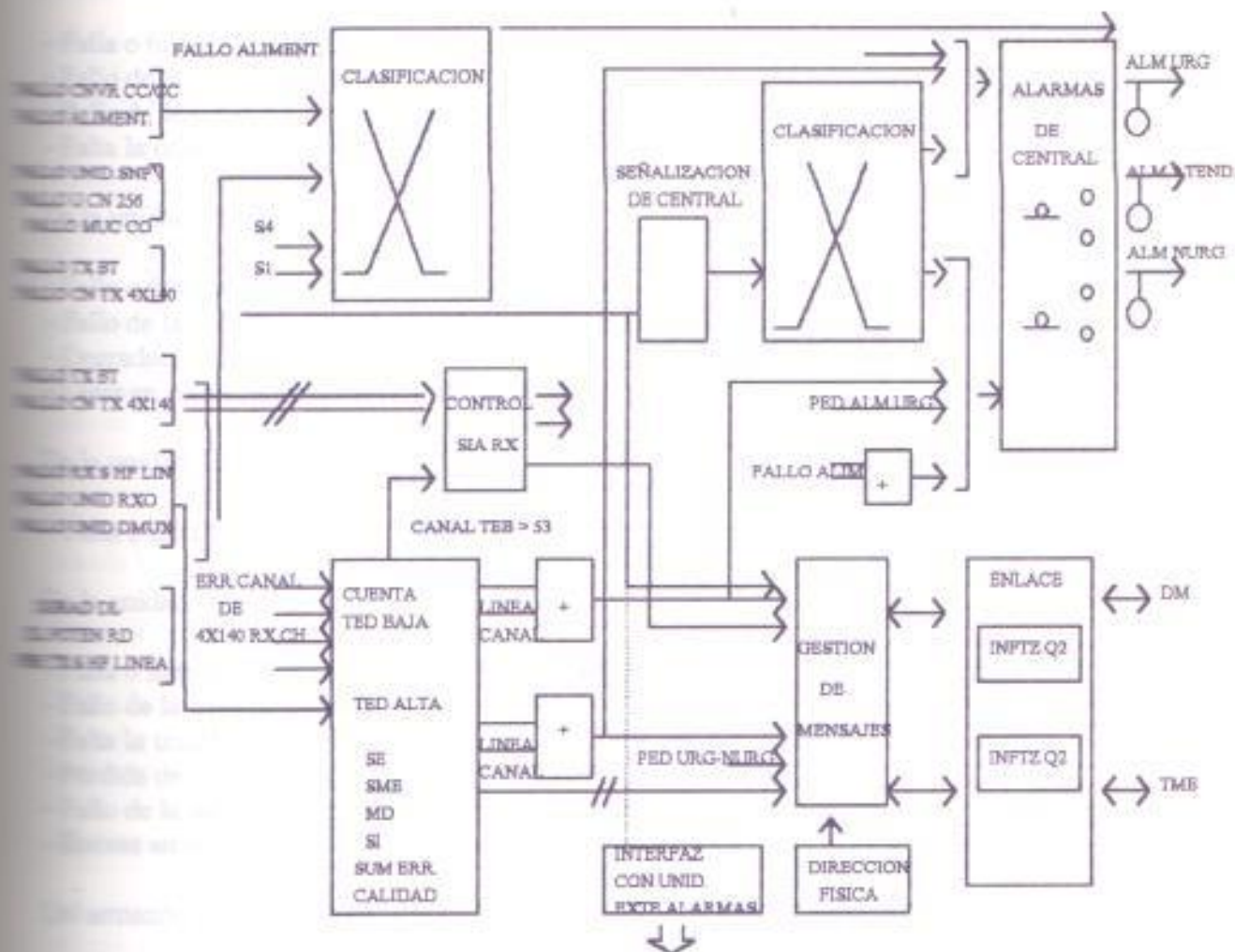


FIG. 18

DIAGRAMA DE BLOQUES FUNCIONAL DE LA UNIDAD OLTE ALM

De la unidad 565 MUX:

- Falla o falta la unidad (FALLO UNID MUX 565)
- Fallo de la base de tiempos.
- Fallo de la señal AF en salida de 660 MBd.
- Falta la unidad.

De la unidad 565 OTX:

- Falla o falta la unidad (FALLO UNID TXO 565)
- Fallo de la señal transmitida de AF (PER TX S HF LINEA).
- Degradación del diodo láser (DGRAD DL).
- Láser en potencia reducida (DL POTEN RD).

De la unidad 565 ORX:

- Falla o falta la unidad (FALLO UNID RXO 565).

De la unidad 565 DMUX:

- Falla o falta la unidad (FALLO UNID DMUX 565)
- Fallo de la base de tiempos.
- Falta la unidad.
- Pérdida de alineamiento de palabra (PER A/P RX S EN 660).
- Fallo de la señal AF recibida (PER RX S HF LINEA).
- Errores en el código de línea detectados en la unidad DMUX 565 (ERR LINEA).

Del armazón de alimentación:

- Fallo parcial del convertidor 1 o 2 (FALLO CNVR CC/CC).
- Fallo total de los convertidores 1 y 2 (FALLO ALIMENT).

De la unidad OTLE SUPV:

- Fallo de la unidad (FALLO UNID SUPV ETLO).
- * Fallo de alimentación.
- * Watchdog.
- * Petición de alarma urgente (PED ALM URG).
- * Petición de alarma no urgente (PED ALM NURG).

De la unidad OTLE 256 k CH:

- Fallo de la señal de 256 Kbps (FALLO U Cn 256).
 - Fallo de reloj de 512 KHz.
 - TEB igual o mayor a 10^{-3} en la señal de 512 KHz.
- Falta la unidad (FALLO U Cn 256).

Del multiplexor de circuito de órdenes FL 9001:

- Fallo del multiplexor de circuito de órdenes (FALLO MUX CO).

El diagrama de bloques de la figura 18 muestra como se realiza el procesamiento de las señales recogidas por la unidad OLTE ALM.

El bloque CALIDAD cuenta los errores en los canales de 140 Mbps y produce las TEB > S2 y TEB > S1, también cuenta los errores de línea y produce las TEB > S4 y TEB > S5, así como calcula los parámetros de calidad de la norma G.821.

SME: Segundos con muchos errores.-

Todos los segundos disponibles, en los que hay un número de errores que superan el umbral S1, así como aquellos en los que se produce una indicación de alarma significando un corte en la recepción (Fallo señal RXO DMUX, fallos RX HF y A/P).

SE: Segundos con Error:

Todos los SME así como los segundos disponibles en los que ha habido al menos un error. El cálculo se realiza a la velocidad de línea y luego se convierte, cada segundo, en un parámetro SE relativo a la característica de error a 64 Kbps.

MD: Minutos degradados:

Incluye todos los errores contados por "minuto" (Pseudo-minuto), excepto los SME y los SI. Se considera minuto degradado aquel en que el número de errores contados supera el umbral σ .

Minuto = Grupo de 60 segundos disponibles sin SME.

SI: Segundos Indisponibles:

Se considera el comienzo del periodo de indisponibilidad después de 10 SME consecutivos.
El final del periodo se produce después de 10 no - SME consecutivos.

El bloque FALLO confirma situaciones de fallo de 750 ms.

El bloque CLASIFICACIÓN realiza la clasificación de las alarmas en urgentes y no urgentes de acuerdo a lo indicado por el operador.

El bloque ALARMAS DE CENTRAL genera las indicaciones de alarma urgente o no urgente.

El comando AA (Atender Alarma) desactiva las alarmas urgente o no urgente y enciende el led correspondiente.

El comando CA (Corte de Alarma) se utiliza para desactivar permanentemente las alarmas por ejemplo, durante la puesta en servicio del equipo o en caso de fallo de la unidad de alarma.

El bloque MANEJO DE MENSAJES almacena las indicaciones del operador y los criterios de calidad del servicio, así como realiza el intercambio de señales con el DM y el TME.

El bloque ENLACE contiene la interfaz RS 232 con el TME y el RS 485 con el DM.

La figura 18 muestra el funcionamiento de la unidad OLTE ALM. La función de los puentes de la unidad es:

- Punte W: Permite la conexión del pin 1 del conector del TME a tierra o dejando flotante.
- Punte Z: Fijado en fábrica.
- Punte Y: Fijado en fábrica.
- Punte X: Debe fijarse.

* 2X - 3X si hay una batería en la placa.

* 1X - 2X si no hay batería.

Esta batería permite guardar los parámetros de configuración en caso de corte de la alimentación del sistema.

La batería se pone automáticamente fuera de servicio cuando se extrae la unidad.

23 UNIDAD DE CANAL DE 256 Kbps.

• Funciones Principales.

Las señales de supervisión remota y la de circuito de órdenes forma conjuntamente la señal de BF (Baja Frecuencia) del sistema de comunicación.

Este canal se forma en la unidad de canal de 256 Kbps OLTE 256K CH, la cual realiza las siguientes funciones:

- Realización de los interfaces de interconexión con el multiplexor de circuito de órdenes.
- Generación de la señal "BF" para ser transmitidas:
 - Detección de la señal digital de circuito de órdenes.
 - Inserción de una señal local de 256 KHz en caso de ausencia de señal de circuito de órdenes.
 - Aleatorización con eliminación de las secuencias periódicas.
 - Codificación 1B-2B.

• Operación. (Ver figura 19).

Esta unidad lleva a cabo las siguientes funciones:

- Recepción del reloj de 256 Kbps CO CLK y la señal binaria CO DATA procedentes del multiplexor del circuito de órdenes.
- Aleatorización de la señal binaria utilizando una secuencia pseudo-aleatoria 27-1 y eliminando cadena de 10 bits consecutivos idénticos.
- Codificar esta señal binaria en código 1B-2B con inserción de los bits de supervisión a 2400 Bd e información sobre reducción de potencia y arranque del láser.
- Decodificación de la señal de 512 KBd 1B-2B en sentido opuesto para obtener la señal binaria de 256 Kbps.
- Detección de los mensajes de supervisión remota así como la información para el control de láser procedente del regenerador precedente.
- Desaleatorización de la señal binaria.
- Enviar la señal binaria al demultiplexor de circuito de órdenes.
- Dar forma a la información de supervisión.
- Poner el láser en potencia reducida de acuerdo a la información recibida.
- Enviar una señal de ceros en ausencia de la señal de circuitos de órdenes. En este caso el funcionamiento de la unidad se controla por medio del oscilador local.

a) Emisión

Los datos de la señal de supervisión (DATOS SUPV) se transmite mediante violación de la ley de codificación 1B/2B de los estados "1" de la señal de 256 Kbps. Esta violación se origina por detección de cada "1" de la señal de los datos de supervisión. La señal de circuito de órdenes de 256 Kbps se aleatoriza para prevenir secuencia larga de "0s" lo cual podría prohibir la transmisión correcta de la señal de supervisión. Para asegurar una mayor seguridad en la decodificación de recepción las violaciones se efectúan tres veces consecutivas.

Un corte en la línea produce un comando de reducción de potencia del láser y una transmisión de violaciones de la señal 1B/2B, siempre y cuando estén bien configurados los puentes.

b) Recepción

Tan pronto como se detecta una violación, se aplica el siguiente procedimiento:

- Si aparece una segunda violación antes del quinto 1 decodificado después de la primera violación, entonces se considera que se ha detectado una secuencia de violaciones.
- Si no, el sistema vuelve a la espera de la primera violación.

Esta unidad proporciona la adaptación RS422/ TTL entre los interfaces de emisión-recepción asincronos de 19.2 KBd y las unidades 4 x 140 RX CH y 4 x 140 TX CH.

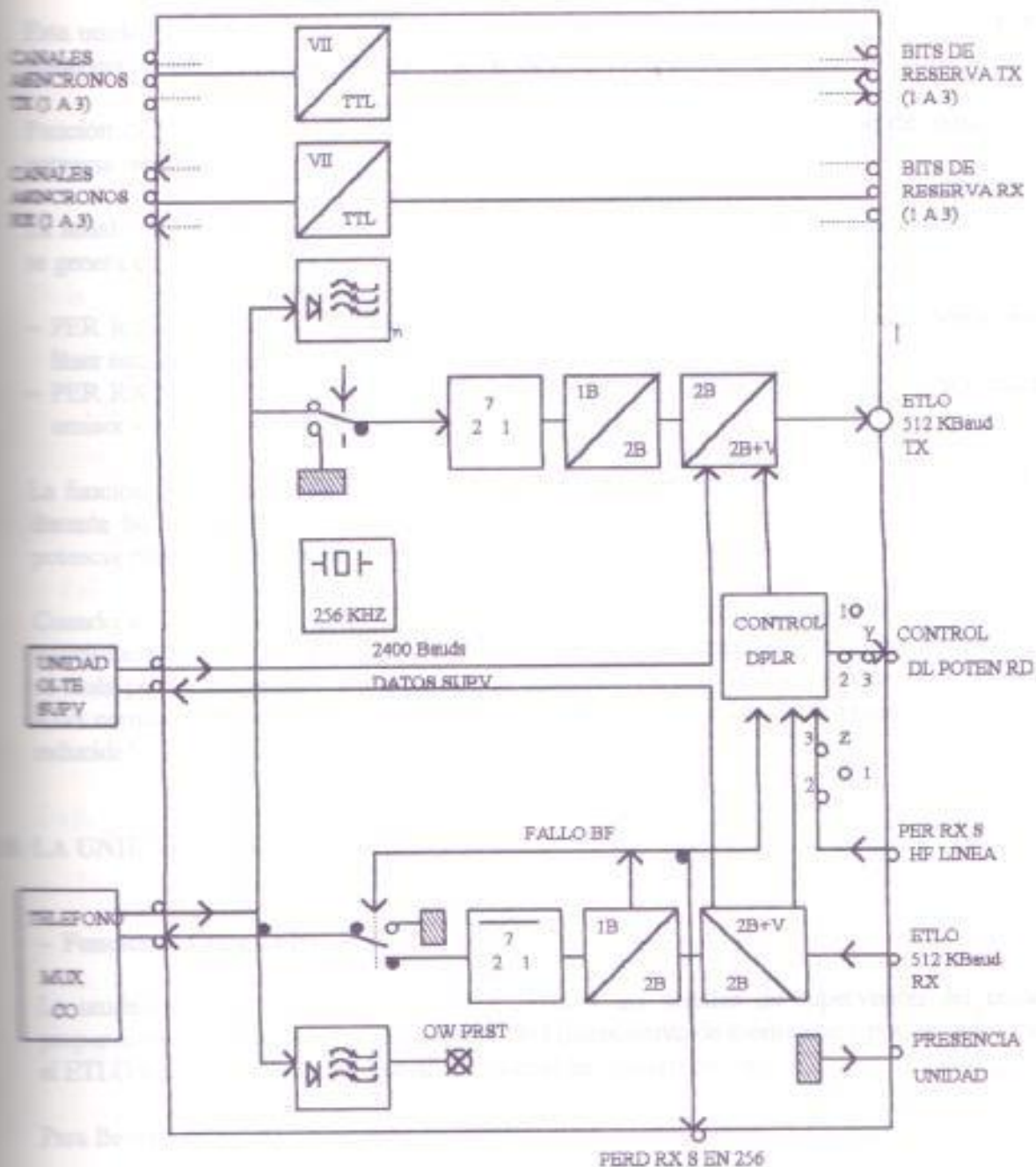


FIG. 19

FUNCIONAMIENTO DE LA UNIDAD OLTE 256 K CH

Esta unidad genera la señal de PER S EN 256, para informar a la unidad OTLE ALM de la presencia de esta unidad se entrega un nivel de 0V.

Función de los puentes de la unidad. Los puentes Y y Z activan la función de reducción de potencia del láser.

La señal del comando de reducción de potencia emitida por el diodo láser (DL POTEN RD) se genera en los siguientes casos:

- PER RX S HF LINEA + tasa de violación excesiva en la señal BF, lo que indica que el láser está en posición de potencia reducida.
- PER RX S HF LINEA + FALLO RX S EN 256, lo que a menudo indica un corte entre el emisor y el receptor del equipo.

La función de reducción de potencia está pensada para evitar cualquier riesgo de accidente durante las manipulaciones en las líneas ópticas. Se realiza una reducción en el nivel de potencia emitida por el láser por debajo de los umbrales de peligro para el ojo humano.

Cuando el láser está en potencia reducida, la señal de datos de alta velocidad AF no se transmite, si lo hace la señal de 512 KBd del circuito de órdenes, pero la ley del código 1B-2B se viola permanentemente. En recepción la detección de una TEB > 10-1 en la señal de 512 KBd corresponde a un reconocimiento de la señal "Emisor Láser en posición de potencia reducida".

2.2. LA UNIDAD DE SUPERVISIÓN.

- Funciones Principales.

La unidad de supervisión OTLE SUPV procesa las señales de supervisión del enlace y proporciona el interfaz entre el ETLO y el DM (dispositivo de mediación), por un lado, y entre el ETLO y el TME (terminal de mantenimiento de equipo) por otro.

Para llevar a cabo estas funciones, la unidad OTLE SUPV:

- Identifica el circuito supervisado.
- Recoge las indicaciones de fallo y operación (OPER IND).
- Tiene en cuenta los criterios de operación modificables para el procesado de las IND OPER.
- Clasifica los fallos de acuerdo con los criterios de operación.

- Operación.

La unidad OTLE SUPV recoge las señales de supervisión producidas tanto por los terminales como por los ETLO's y los REG.INT's.

1. Señales producidas por los ETLO's.

De la unidad 565 MUX:

- Fallo de la unidad (FALLO U MUX 565):
 - Fallo de la base de tiempos.
 - Fallo de la señal AF o de la salida de 660MBd.
 - Falta la unidad.

De la unidad 565 OTX:

- Fallo de la unidad (FALLO U OTX 565).
 - Falta la unidad.
- Fallo de la señal AF transmitida (PER S TA AF LINEA).
- Degradación del diodo láser (DGRAD DL).
- Errores de código en transmisión (ERR TX).
- Láser en potencia reducida (DL POTEN RD).

De la unidad 565 ORX:

- Fallo de la unidad (FALLO U RXO 565).
 - Falta la unidad.

De la unidad 565 DMUX:

- Fallo de la unidad (FALLO U DMUX 565).
 - Fallo de la base de tiempos.
 - Falta la unidad.
- Pérdida de alineamiento de la palabra (PER A/P S RX 660).
- Fallo de la señal AF recibida (FALLO S RX AF LINEA).
- Errores de Código de línea detectados en la unidad 565 DMUX (ERR LINEA).

De los convertidores:

- Fallo parcial del convertidor 1 ó 2 (FALLO CNVR CC/CC).
- Fallo total de los convertidores 1 y 2 (FALLO DE ALIMENTACIÓN).

De la unidad OLTE 256 K CH:

- Fallo de la señal de 256 Kbps (PER S SUPV RX o PER S BF):
 - Fallo del reloj de 512 KHz.
 - Tasa de error igual o mayor a 10^{-3} .
- Falta la unidad OLTE 256 K CH (FALLO U 256K ETLO)_ⓐ

Del multiplexor de circuitos de órdenes FL9001:

- Fallo del multiplexor de circuito de órdenes (FALLO MUX CO).

Señales producidas por los regeneradores intermedios.

De las unidades 565 OTX:

- Diodo láser con potencia reducida (DL POTEN RD L/D o DL POTEN RD D/L).
- Fallo del regenerador (FALLO REGEN L/D o D/L).
 - Falta una unidad.
 - Convertidores fuera de servicio (Fallo total).
- Fallo de la señal AF transmitida (PER S AF L/D o PER S AF D/L).
- Degradación del láser (DGRAD DL L/D o DGRAD DL D/L).

De las unidades 565 ORX:

- Fallo de la unidad:
 - Falta la unidad.
- Errores detectados en el reg.int. y enviados al terminal por medio de una ley de compresión (precisión +/- 5.25%).

De la unidad ORPTR 256 CH:

- Fallo de la señal de supervisión Distante/Local (PER S SUPV D/L).
- Fallo de la señal de supervisión Local/Distante (PER S SUPV L/D).

De los convertidores:

- Fallo parcial del convertidor 1 ó 2 (Fallo CNVR CC/CC).
- Fallo total de los convertidores 1 ó 2 (Fallo de alimentación).

Del multiplexor de circuito de órdenes FL9001:

- Fallo de multiplexor de circuito de órdenes (Fallo MUX CO).

De la central:

- 16 alarmas de entorno o externa (ENTR 1 A 16).

Del almacén regenerador intermedio:

- Direcccionamiento del almacén (1 a 63) mediante microswitches (DIRECC. (ENTR)).

El diagrama de bloques de la figura 20 muestra el proceso de las señales recogidas por la unidad OLTE SUPV.

La función fichero del enlace clasifica las señales del enlace en tres categorías:

- **NO OPER**: gestiona los datos de operación de terminales y regeneradores intermedios.
- **Entorno**: gestiona las alarmas de entorno de los registros internos.
- **ERR Línea**: gestiona los datos sobre errores de línea de los terminales e intermedios.

La función CLASIFICACIÓN activa los circuitos de alarma URG o NO URG de la unidad de alarmas de acuerdo a los criterios de operación preprogramados.

La función FALLO DE UNIDAD se encarga de activar el indicador del frontal de la unidad (FALD) en caso de fallo de la alimentación o del watchdog, y activa el circuito de alarma NO URG de la unidad OTLE ALM.

La función DIAGNOSTICO combina cinco tipos de fallos:

- Fallo de calidad en emisión.
- Fallo de calidad en recepción.
- Fallo de IND OPER en emisión.
- Fallo de IND OPER en recepción.
- Fallo de la supervisión remota para cada uno de los equipos de enlace.

En la función CALIDAD DE SERVICIO los errores detectados en terminales e intermedios se acumulan en diferentes contadores.

El contenido de estos contadores, junto con el tiempo de conteo, se pueden visualizar por medio del TME y del DM. En estos momentos se limpian los contadores.

La función INTERCAMBIO DE MENSAJES almacena los IND OPER, las señales de entorno entre intermedios y las señales de Diagnóstico y Calidad de Servicio, y realiza el intercambio de información con el DM y/o el TME.

La función INTERFAZ proporciona el interfaz RS-232 con el TME, así como el RS-485 con el DM.

Función de los puentes de la unidad:

- Puente W: Permite la conexión del pin 1 del conector del TME a tierra o dejarlo flotante.
- Puente X: Debe fijarse.
- W₁ si hay una batería en la placa.
- W₂ si no hay batería.

Una batería permite guardar los parámetros de configuración en caso de corte de la alimentación del sistema. La batería se pone automáticamente fuera de servicio cuando se retira la unidad.

- Puente Y: Permite configurar el ETLO como MAESTRO o como ESCLAVO (uno es el maestro y el otro es el esclavo).
- Puente Z: Es fijado en fábrica.

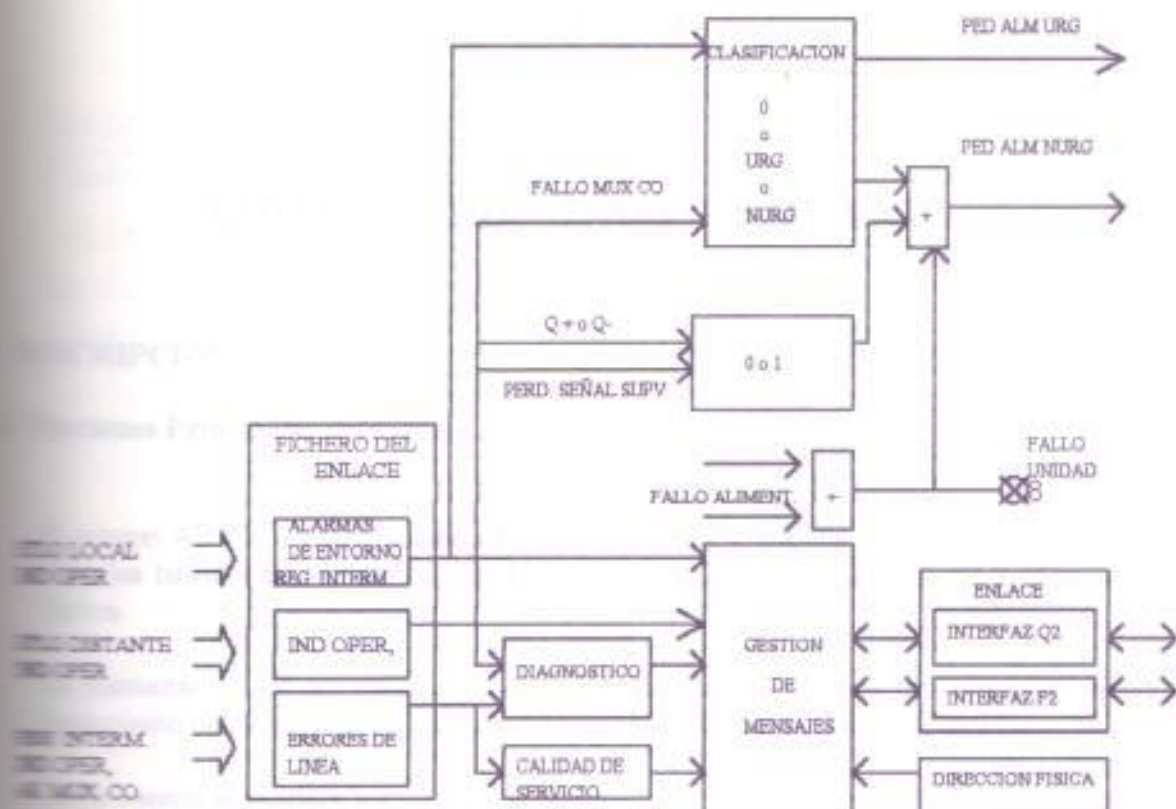


FIG. 20

DIAGRAMA DE BLOQUES DE LA UNIDAD OLTE SUPV

CAPITULO III

SISTEMA DE PROTECCIÓN AUTOMÁTICA (APS)

DESCRIPCIÓN GENERAL.

Funciones Principales del Equipo.

El equipo APS 1+1 es un sistema de protección por conmutación automática para flujos digitales basados en la duplicación de los sistemas de transmisión de un enlace por Fibra Óptica.

La conmutación de un sistema a otro se realiza en el sentido de recepción, siendo la transmisión desde el APS 1+1 a ambos equipos de línea, simultánea. (Fig.21).

Dicha conmutación debe ser:

- Automática desde la unidad de alarmas de los terminales de línea.
- Manual:
 - Desde el panel frontal del equipo.
 - Desde el terminal de mantenimiento local o remoto.
 - Via un bucle de control remoto.

El sistema puede manejar hasta cuatro pares de ETLO (Equipo Terminal de Línea Óptico) 1+1 de 140 Mbps (cuatro enlaces a 140 Mbps) o bien, un enlace de 565 Mbps.

Este equipo es específicamente aplicable:

- A un sistema de Línea Óptica de 140 Mbps.
- A un sistema de Línea Óptica de 565 Mbps. (Ver figura 22).

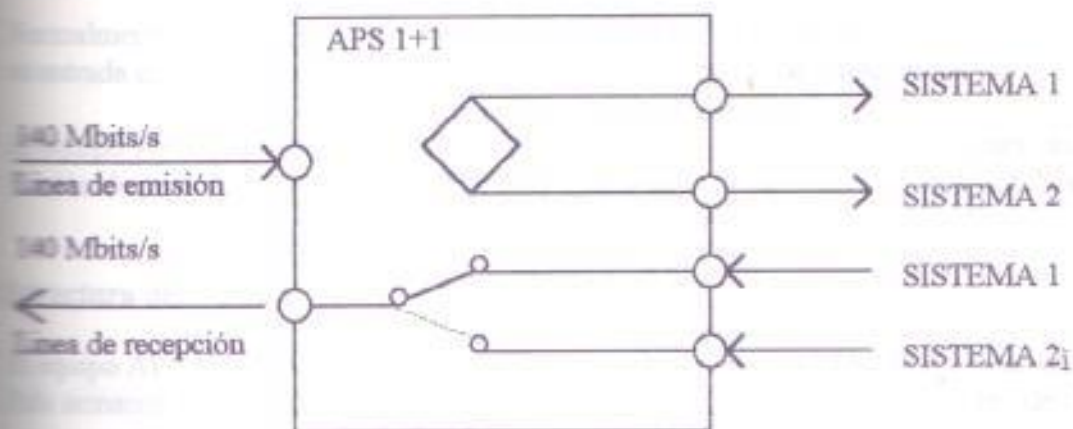


FIG. 21

PRINCIPIOS GENERALES

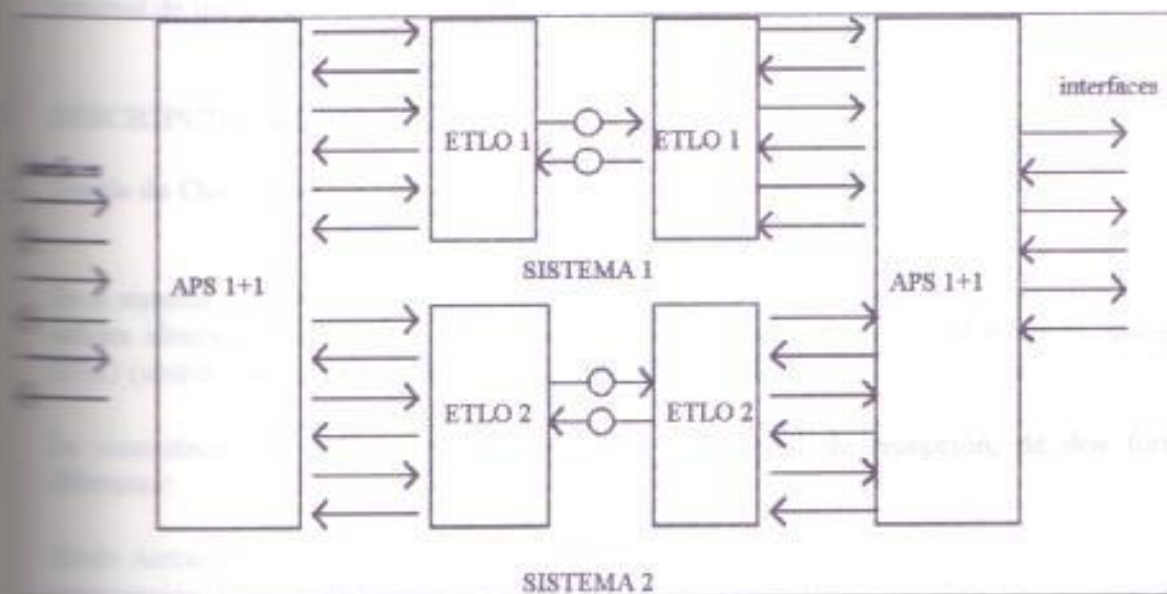


FIG. 22

ENLACE A 4 x 140 MBITS/S

Normalmente, un ETLO se hallará activo ("en servicio"), y el otro en reserva preparado para su entrada en funcionamiento ("standby"), sin ningún criterio de preferencia.

El equipo APS puede también ser utilizado o en una estación intermedia para realizar la función de protección por conmutación automática en uno o dos enlaces de 140 Mbps.

2.2. Estructura del Equipo.

El equipo APS 1+1 está contenido en un armazón de doble altura (Práctica Mecánica T9). Este armazón ofrece un panel de conectores coaxiales y un panel de conectores de multivía en su parte superior, y un subarmazón inferior que contiene las diferentes unidades enchufables.

2.3. Localización del Equipo APS 1+1 en el subsistema de Transmisión.

En el subsistema de transmisión, el equipo APS 1+1 se halla localizado entre el equipo terminal de línea y el equipo multiplex. (Ver figura 23).

3. DESCRIPCIÓN FUNCIONAL

3.1. Teoría de Operación.

En el sistema APS 1+1, un transformador diferencial divide la señal de transmisión en dos señales idénticas para los dos ETLO (sentido de transmisión). La señal recibida desde un ETLO (sentido de recepción), es dirigida hacia el multiplex a través de un relé.

La conmutación es activa solamente en base a la señal de recepción, de dos formas diferentes:

Modo Automático.- Si un sistema falla, en respuesta a una petición de protección por conmutación automática desde la unidad de alarmas del equipo de línea, el sistema APS 1+1 conmuta automáticamente al otro sistema, una vez comprobado que dicho sistema está operando correctamente.

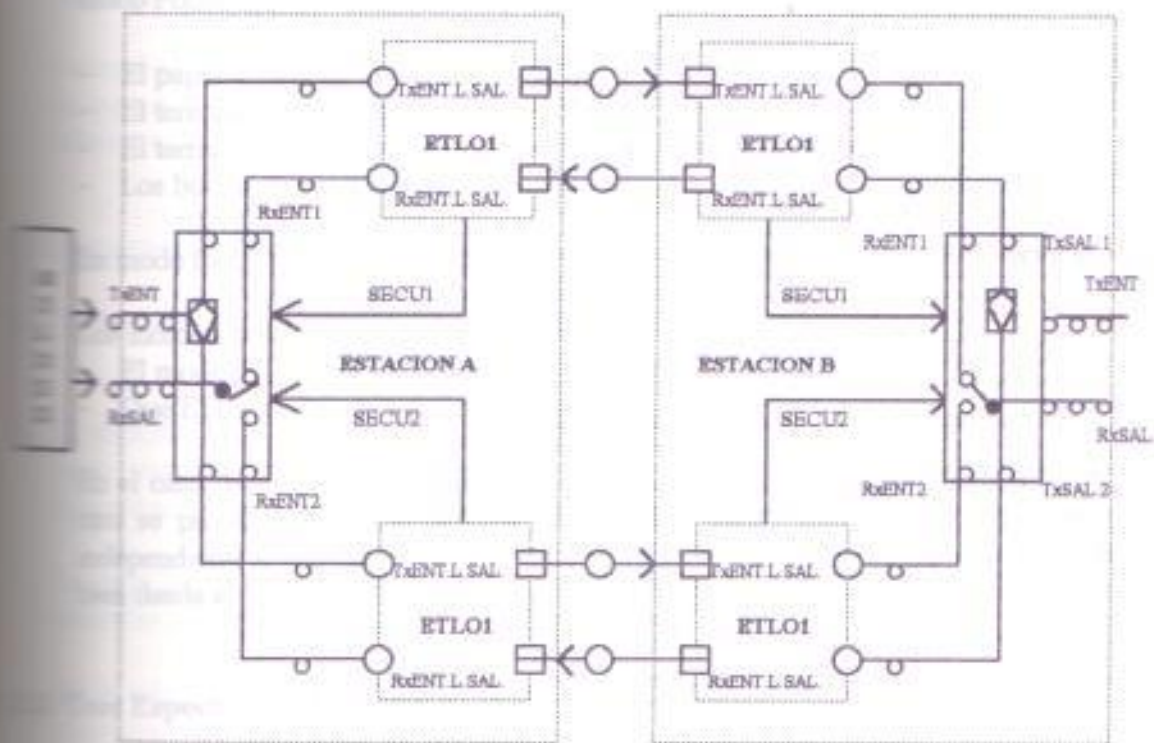


FIG. 23

SUBSISTEMA DE TRANSMISION

Modo Forzado.- El control es realizado desde:

- El panel frontal de las unidades TSRS,
- El terminal de Central (TC), via el interfaz Q2,
- El terminal de Mantenimiento del Equipo (TME), via interfaz F,
- Los bucles de control remoto (unidad SRCI).

En modo forzado, el operador determina cual de los dos ETLO estará en servicio.

Los indicadores del panel frontal muestran:

- El modo de operación (forzado o automático).
- Que ETLO se encuentra en servicio.

En el caso de un enlace de 4 por 140 Mbps (565 Mbps), la conmutación de un sistema a otro se produce de forma simultánea para los cuatro tributarios. La elección del modo independiente o simultáneo, puede ser efectuada desde el panel frontal de la unidad TSRS o bien desde el TME o el TC.

Usos Especiales del Equipo.

Configuración 2+0

Resulta fácil conmutar de la configuración 1+1 (un equipo en servicio y uno en reserva) a la configuración 2 + 0 (ambos equipos en servicio, ninguno en reserva).

En este caso no hay protección automática por conmutación, y los equipos estarán asignados a dos enlaces separados.

Corriendo el riesgo de no tener equipo en standby cuando ocurra fallos en los equipos terminales de línea, por lo tanto se utiliza un proceso continuo de chequeo en los terminales de computación y con el panel de alarmas para asegurar el buen funcionamiento del equipo.

Configuración de extracción/inserción en una Estación Intermedia (espalda con espalda).

La configuración de estación intermedia es utilizada para facilitar la extracción e inserción de los tributarios. Dicha configuración requiere dos unidades TSRS por cada enlace a 140 Mbps con protección automática.

DESCRIPCIÓN FÍSICA DEL EQUIPO.

Vista Frontal del Equipo.

El armazón del equipo de protección automática por conmutación, APS 1+1 equipa en su parte superior conectores para la transmisión de los tributarios y para los bucles (extensiones) de control y conmutación automática. (Ver figura 24).

La parte inferior del armazón contiene las unidades de conmutación automática, alarmas, y controles remotos.

En la tabla III.1 se muestran los nombres completos y abreviados de dichas unidades, así como sus códigos de producto asociados.

TABLA III.1

Fig. 1.12 ITEM	DESCRIPCION COMPLETA	DESCRIPCION ABREVIADA	CODIGO	CANT.
1	Armazón de protección automática por conmutación 1+1	APS 1+1	T011900021	1
2	Unidad de conmutación del sistema de transmisión	TSRS	T011898021	1-4
3	Interfaz de control remoto de supervisión	SRCI	T011899021	1
4	Unidad de Interfaz de alarmas y Gestión de Red del APS 1+1	ALM & NM INTFC	T011886121	1

ALARMAS, SUPERVISIÓN Y LOCALIZACIÓN DE FALLOS.

En la tabla III.2 se muestran las condiciones de operación supervisadas más usuales, así como la transmisión de las indicaciones de alarmas hacia:

- El panel frontal de la unidad ALM & NM INTFC (Indicadores de alarma urgente y no urgente).
- El equipo de mediación (EM) de gestión de red, vía interfaz Q2.
- El terminal de Mantenimiento de Equipo (TME), vía interfaz F.

TABLA III.2

FALLO	ALARMA		EM(Q2)	TME (F2)
	URG	NO URG		
FALTA UNIDAD TSRS	⊗		SI	SI
FALLO SINC	⊗		SI	SI
FALLO RELE RF	⊗		SI	SI
FALLO CONVERTIDOR 1		⊗	SI	SI
FALLO CONVERTIDOR 2		⊗	SI	SI
FALTA UNIDAD SRCI		⊗	SI	SI
FUSIBLE UNIDAD TSRS		⊗	SI	SI
FUSIBLE UNIDAD SRCI		⊗	SI	SI
CONTROL BUCLE *		⊗	SI	SI

La tabla muestra además su clasificación por defecto en alarma urgente (URG) y no urgente (NOURG). Dicha asignación puede ser modificada a través de la interfaz de Q2 y F.

Se produce el cierre por más de dos segundos (valor por defecto) de un bucle de control en la unidad SRCI, se reportará un fallo en el bucle de control.

CONEXIÓN A UN SISTEMA DE SUPERVISIÓN.

La unidad de alarmas e interfaz de gestión de red (ALM & NM INTFC) puede ser conectada:

- Mediante su interfaz Q2 a un sistema de supervisión, a través de un equipo de mediación (EM).
- Mediante su interfaz F a un terminal de mantenimiento (TME) para supervisión local.

- Mediante la unidad SRCI, a otro equipo de supervisión utilizando los bucles de control y estados.

ALIMENTACIÓN

Se tiene un consumo máximo de 5 W de potencia, una tensión de alimentación de $5.1 \text{ V} \pm 0.3 \text{ V}$, para protección un fusible de 1 A rápido en la unidad de TSRS y uno de 250 mA rápido para la unidad de SRCI.

El armazón del APS 1+1 es suministrado con alimentación directa a través del bus de alimentación, alarmas y operación del bastidor en el que se equipa dicho armazón.

Consecuentemente, si el equipo de línea se encuentra en otro bastidor diferente, el fallo de un convertidor de alimentación del bastidor que contiene el armazón del APS, puede cortar la línea a pesar de que el equipo de línea en el otro bastidor esté funcionando correctamente.

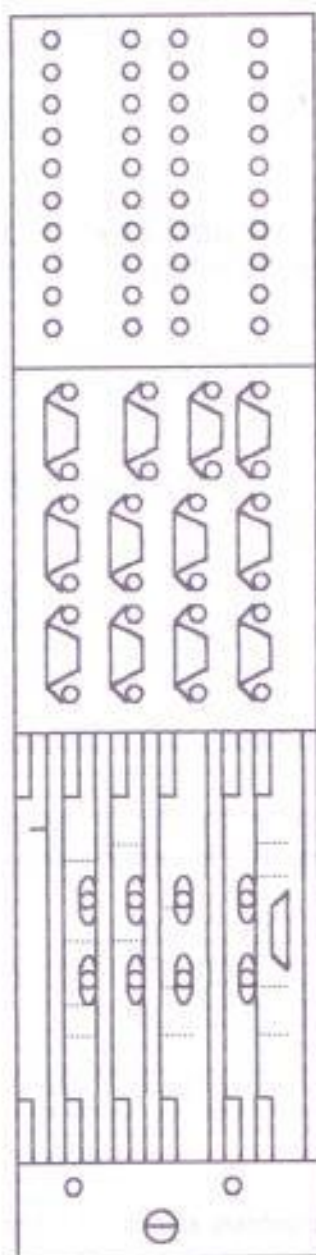


FIG. 24

VISTA FRONTAL DEL ARMAZON APS 1+1

CAPITULO IV

MULTIPLEXOR A 2 Mbps 30 CANALES PARA CIRCUITO MIC INTERURBANOS MX 1001 Y PARA ABONADOS MX 1011

DESCRIPCION GENERAL

Función Principal de los equipos MX 1001, MX 1011.

VOCAL

El equipo terminal numérico de extremo MX 1001 y el equipo multiplexor de abonado MX 1011 son equipos de multiplexaje MIC primarios de 30 canales que funcionan a 2048000 bps.

Los canales pueden ser del tipo frecuencias vocales 300-3400 Hz, ó datos de 64 Kbps.

Las junciones a 2 Mbps están conformes con la recomendaciones de la CCITT. En la figura 26 se podrá observar un esquema de las funciones principales del equipo.

Estructura física de los equipos MX 1001, MX 1011

Los equipos MX 1001, MX 1011 son instalados en mecánica tipo T9 con conexiones en la parte delantera que se presenta bajo la firma de chasis que contiene tarjetas enchufables en formato europeo.

Según las necesidades del equipamiento, los chasis pueden ser de 9 a 13 alvéolos.

Estos bastidores pueden ser instalados en los módulos de instalación de los cofres de abonados. En el gráfico número 26 se podrá observar dicha estructura física.

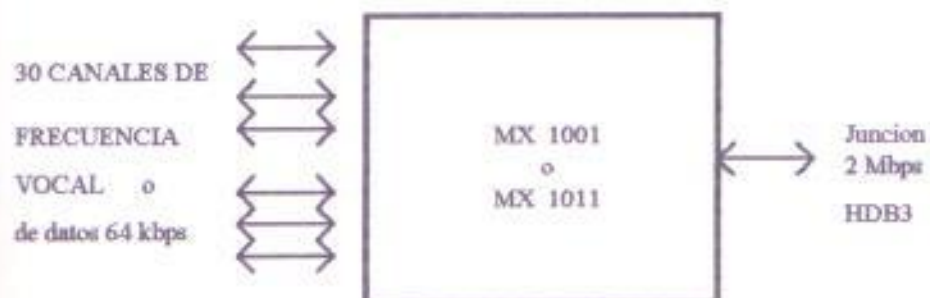
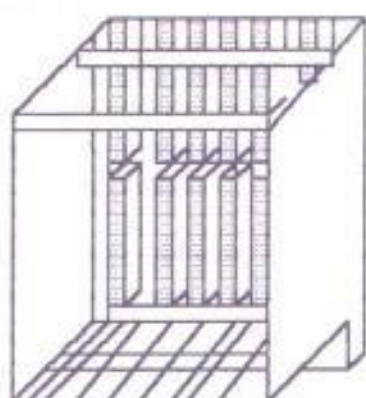


FIG. 25

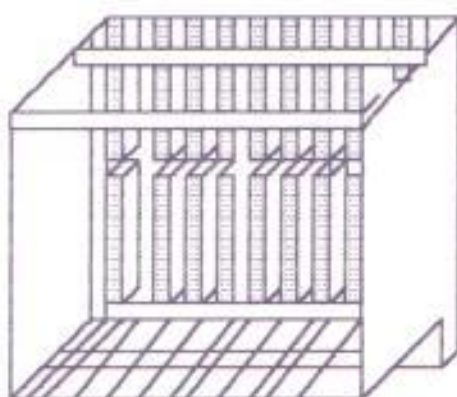
FUNCIONES PRINCIPALES DEL EQUIPO



CHASIS PRINCIPAL
9 ALVEOLOS 240 mm



TARJETA EN FORMATO
DOBLE EUROPA



CHASIS PRINCIPAL EXTENSION
13 ALVEOLOS 360 mm

FIG. 26

ESTRUCTURA FISICA

4.1.3 Situación de los equipos en la cadena de transmisión

4.1.3.1 Terminal de extremo MX 1001

Este equipo principalmente destinado a las aplicaciones en las redes telefónicas de conmutación pública.

Puede ser utilizado para interconectar a través de un enlace numérico de 2.048 Mbps dos centrales analógicas o una central analógica y un conmutador numérico. A continuación en la figura #27 observaremos la utilización del MX 1001. En la figura #28 observaremos la situación del terminal de extremo MX 1001.

4.1.3.2 Multiplexor de abonado MX 1011

Su función es conectar hacia una línea se 2.048 Mbps combinaciones telefónicas analógicas sobre sus circuitos asocias en una central analógica o en un conmutador numérico. En la figura #29 observaremos la utilización del MX 1001; y en la figura #30 veremos la situación al final del MX 1011.

4.2 Descripción funcional

4.2.1 Principios de funcionamiento

4.2.1.1 Funciones principales

Los equipos MX 1011 funcionan sobre el mismo principio, y no se diferencian mas que por su configuración de explotación.

Transforman a un conjunto de 30 junciones audio-frecuencias (2 hilos ó 4 hilos) o de datos de 64 Kbps en un tren de impulsos a 2,048 Mbps.

Integran el uno y el otro en un mismo equipo, las funciones de terminal numérico de extremidad (TNE) y de adaptación de señalización de puente (AS).

La función TNE realiza un multiplexaje MIC primario en funcionamiento a 2048 Mbps conforme con las recomendaciones de la CCITT.

La función AS vuelve compatibles los diferentes tipos de señales de ruta particulares a una central analógica (MX 1001) o a un terminal conectado (MX 1011).

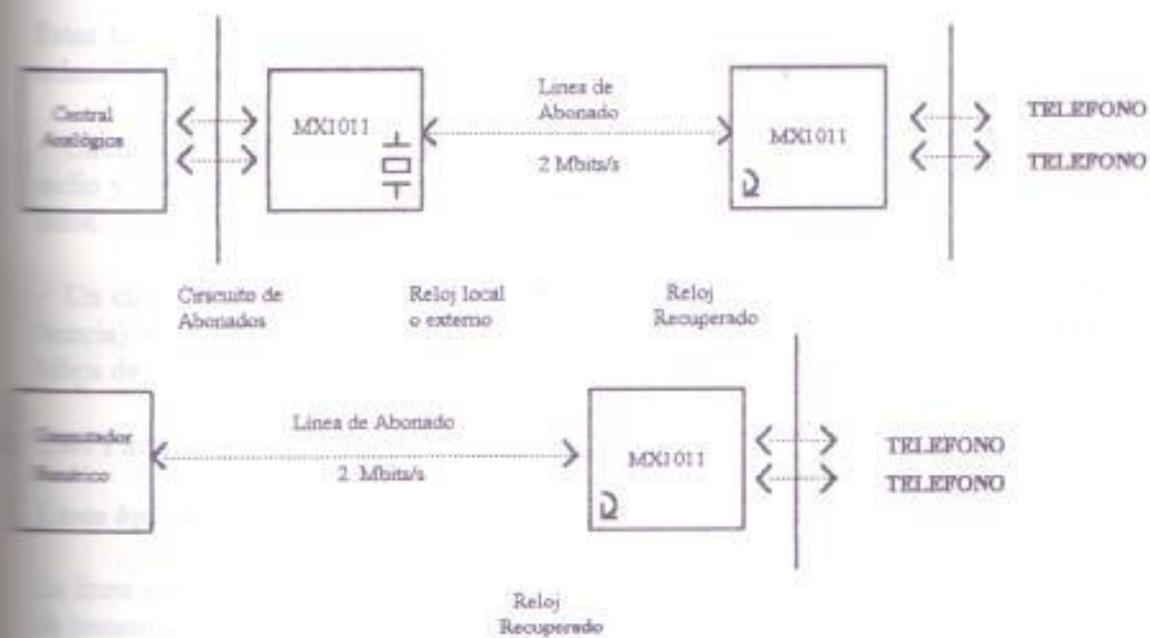


FIG. 29

UTILIZACION DEL MULTIPLEXOR MX 1011

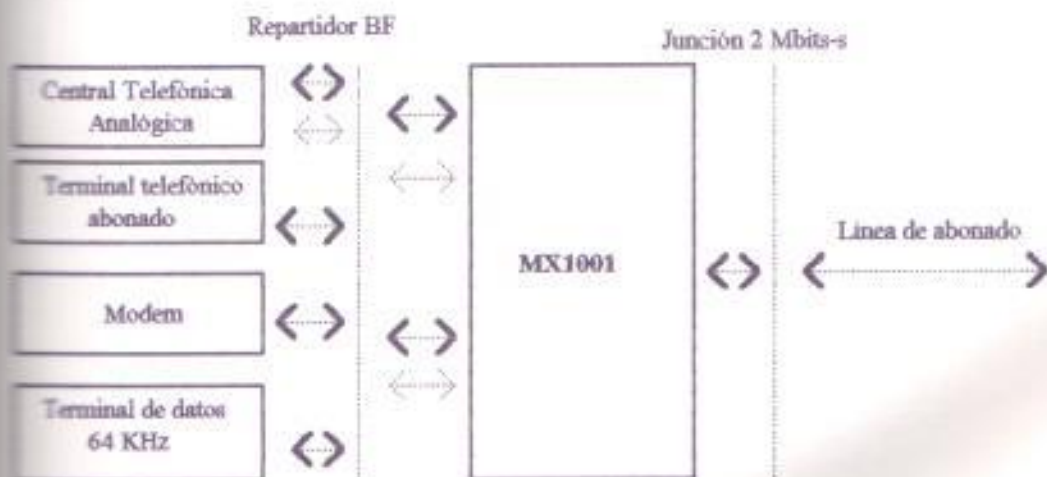


FIG. 30

SITUACION DEL MULTIPLEXOR MX 1001

Estas funciones sincronizadas por un reloj único, están repartidas sobre circuitos distintos empujados por una serie bus de 2048 Mbps.

- Circuito (CV) Especializados para las funciones de codificación MIC de las señales de audio y detección y ejecución de señalización de las vías analógicas o de transmisión de datos.

- Un circuito CV de liberación de señales de bus (señales de vías códigos y señalización primaria) elaboradas de manera análoga a las señales MIC (Estructura de trama a 2048 Mbps de 32 y 8 bits cada uno). Ver figura 33.

Usos Particulares.

Línea óptica

La línea está constituida por dos fibras ópticas monomodos o multimodos (una por sentido de transmisión) que corresponden a las recomendaciones de la CCITT.

El equipo utilizado es un terminal de línea óptica TNLO como se muestra a continuación en la figura #32.

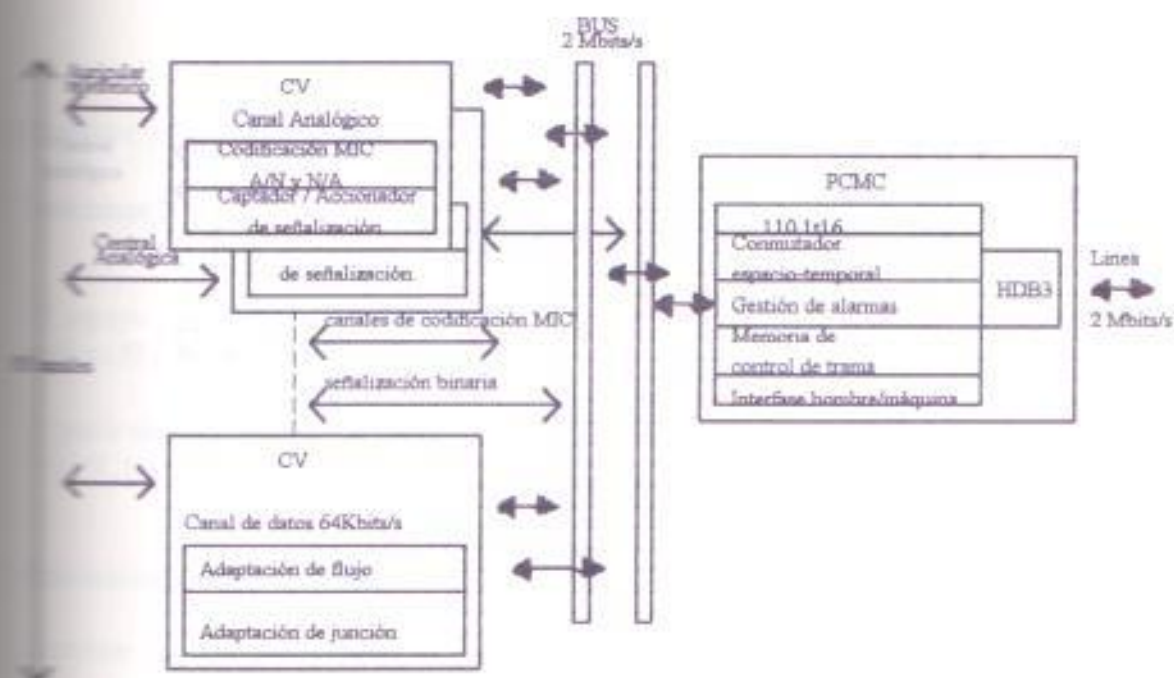


FIG. 31

FUNCIONAMIENTO DE UN MULTIPLEXOR

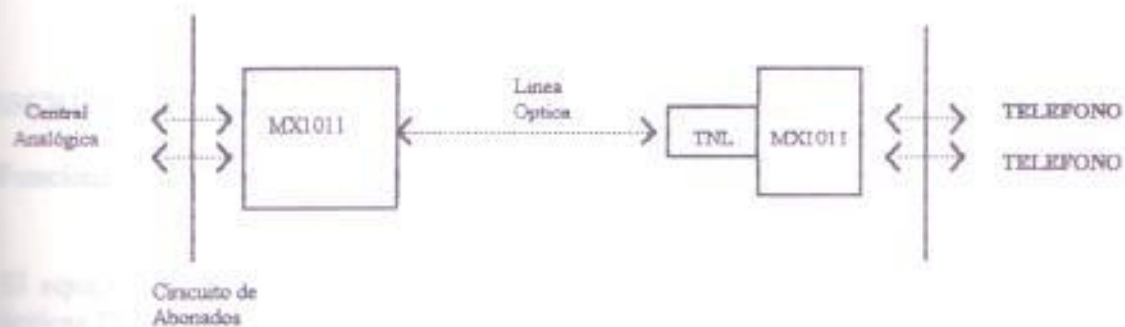


FIG. 32

TRANSMISION SOBRE LINEA OPTICA

CAPITULO V

CONVERTIDOR TRITENSION

5.1 DESCRIPCION GENERAL

5.1.1 Funciones Principales del Equipo.

El equipo está destinado a alimentar equipos de un sistema de transmisión sobre fibras ópticas FL5401 (figura 33).

A partir de 2 fuentes -48 V1 y -48 V2 de estación, suministra tres fuentes +5.1V, -5.1 V y +9.1 V, reguladas en tensión.

5.1.2 Estructura del Equipo y Situación del Equipo.

Contiene dos convertidores de tensión continua-continua. (figura 34).

La bandeja convertidora se ubica entre las fuentes de tensión secundarias de estación y los equipos que debe alimentar.

5.2 DESCRIPCION FUNCIONAL

Principio de Función del Equipo y Utilización Particular del Equipo.

Transforma la energía eléctrica que entra, por lo tanto la tensión no está necesariamente estabilizada en tres fuentes de energía que salen reguladas en tensión mediante dos convertidores de tensión continua-continua de división utilizadas en paralelo en redundancia activa.



FIG. 33

FUNCION PRINCIPAL DE LA BANDEJA CONVERTIDORA TRITENSION

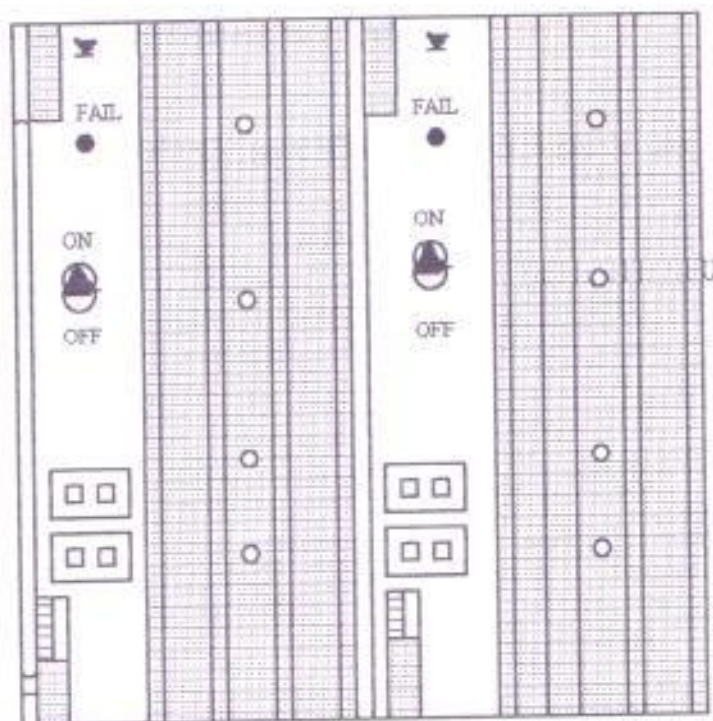


FIG. 34

ESTRUCTURA FISICA DE LA BANDEJA CONVERTIDORA TRITENSION

Cada uno de los convertidores genera una información de alarma si no está en funcionamiento o si está en fallo.

Esas informaciones son administradas de manera tal de generar nuevas informaciones:

- fallo sobre los dos convertidores (TOTAL CONV FAIL).
- fallo en un único convertidor (CONV FAIL).

Este equipo puede ser utilizado para alimentar otros equipos que necesitan las mismas fuentes de energía.

CAPITULO VI

ENRUTAMIENTO Y DISPOSICION DE LOS EQUIPOS EN EL TRAMO BOYACA-NORTE

6.1. Situación Actual de la Central NORTE

La central NORTE se encuentra ubicada en la avenida de las Américas, junto al Colegio Nacional Aguirre Abad, está dividida en NORTE I y NORTE II; NORTE I con la tecnología Ericsson ARF-102 y NORTE II con tecnología AXE-10 siendo la primera analógica y la segunda digital.

La central NORTE I tiene una capacidad de 10000 líneas instaladas, 8751 para abonados, 199 para servicios varios, 17 monederos, dado esto un total de 8967 líneas activas y 1033 líneas pasivas habiendo sido instaladas en el año 1968. La capacidad de la red primaria es de 12000 líneas teniendo como serie telefónica la que va desde: 390000-399999. Los circuitos de Multiplexación son los llamados PCM con fibra óptica.

La central NORTE II tiene una capacidad de 15600 líneas instaladas, 9351 para abonados, 77 para servicios varios, 181 monederos, dando esto un total de 9604 líneas activas y 1702 líneas pasivas, además con 4294 líneas libres. Esta central posee una capacidad de red primaria de 13650 líneas que fueron instaladas desde el año 1988, tiene una serie telefónica la que va desde: 280000-295599.

6.2. Localización de los Equipos Terminales de Línea de la Central NORTE.

En la central NORTE los equipos se encuentran ubicados en el edificio propio donde funciona dicha central en el piso No. 2. Los equipos se hallan ubicados en bastidores en una fila de 9 metros.

En el piso donde se encuentran ubicados los equipos la puerta de entrada se encuentra ubicada en el centro del piso, junto a la pared y pegado a la pared se encuentra el cofre de energía de ALCATEL, sobre la pared lateral izquierda está ubicados los equipos denominados DDF1, DDF2 y DDF3. Frente a los equipos DDF encontramos cinco bastidores de los cuales cuatro están distribuidos en doble columna y el quinto bastidor en

una sola columna. Los bastidores uno y dos son de 66.000 líneas, mientras que los bastidores 3,4 y 5 son de 85.000 líneas. Ver figura #35.

Contenido de los bastidores de la Central Norte

Bastidor #1 Fila #1

En la fila #1 bastidor 1 se cuenta con siete filas y cuatro columnas A,B,C,D de las cuales solo la B está inutilizada, en tanto que en las filas la #1 es la inutilizada.

En la fila #2 columna A tenemos tres subdivisiones, dos de las cuales corresponden a un mux de 34/140 Mbit y otra es de alarma, siendo este equipo empleado para capacidades de 85.000 líneas. En la columna C de la misma fila encontramos cuatro divisiones a,b,c,d, la a y la d son destinadas para el TNLO de 140 Mbit, la b para 256 Kbit, y la c para alarma, todo este equipo es para capacidades de 66.000 líneas.

En la fila #3 columna A es un equipo para 85.000 líneas compuesta por tres subdivisiones de las mismas características que las coordenadas 2A (fila #2 columna A), situación similar se produce para las coordenadas 3c con respecto a la coordenada 2c.

En la fila #4 la coordenada 4A es similar a la 3A con la diferencia de que esta es para 66.000 líneas. Las coordenadas 4C y 3C son idénticas.

En la fila #5 se tiene que la coordenada 5A es idéntica que la 4A. En la columna C correspondiente a la misma fila encontramos cuatro subdivisiones a,b,c,d de las cuales tres pertenecen a permutación y la última pertenece a la alarma.

En la fila #6 de la columna A encontramos tres subdivisiones, las dos primeras son de 66.000 divisiones y son un mux de 34/140 Mb y la otra pertenece a la alarma, la última es un mux de 34/140 Mb correspondiente a 85.000 líneas. En la columna C de la misma fila encontramos el sub-bastidor correspondiente al APS.

En la fila #7 para las columnas A y C encontramos los convertidores de 48/5 V. En la columna D están dispuestos dos cabezas de fibra óptica. Ver figura #36.

Bastidor #2 Fila #1.

En este bastidor contamos con siete filas de cuatro columnas de las cuales la B y C son inutilizadas.

	B5	B4	B3	B2	B1
		B4	B3	B2	B1

EQUIPOS
ERICSON

EQUIPOS ERICSON





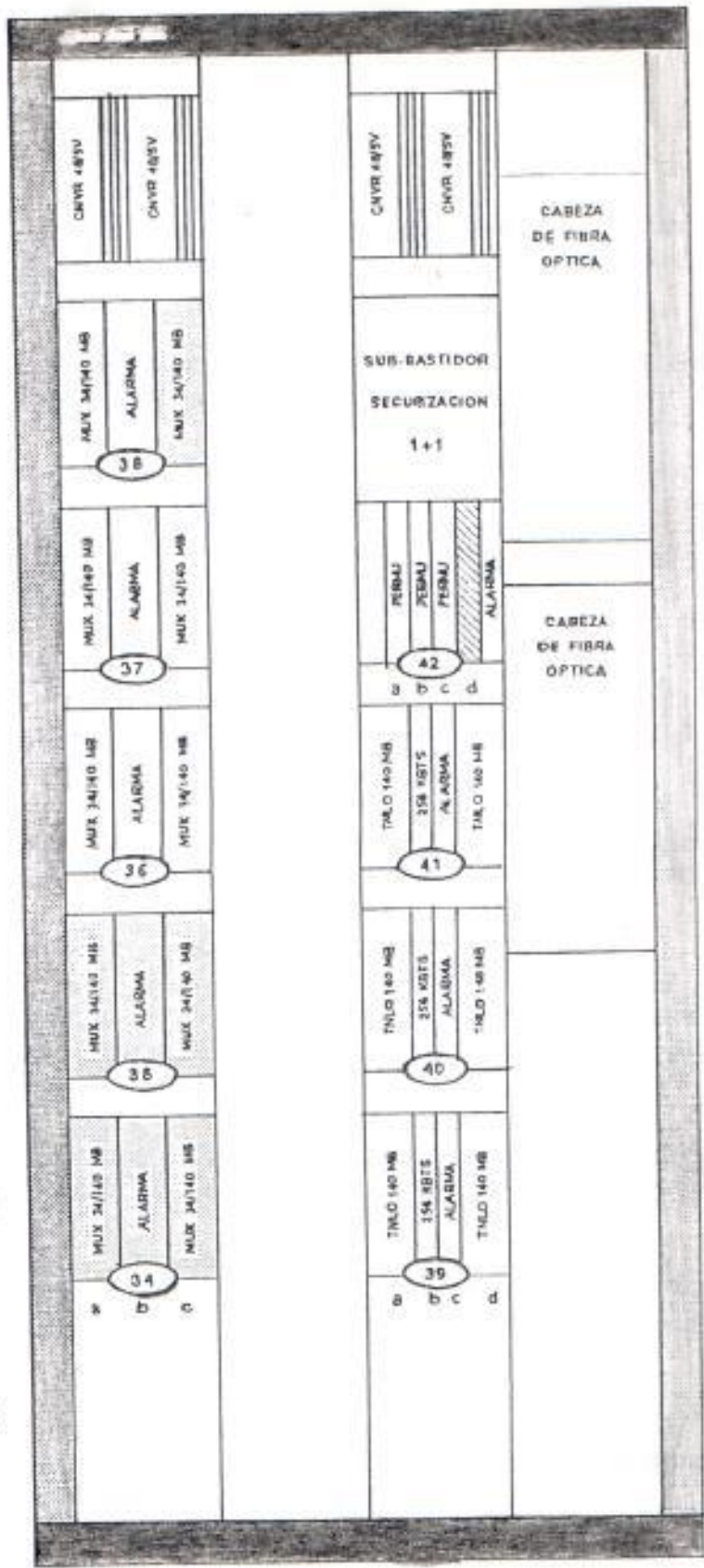
-  = 66 KL
-  = 85 KL

GRAFICO N° 35

- 7
- 6
- 5
- 4
- 3
- 2
- 1



NORTE
FILA 1 BASTIDOR 1
FIGURA N°36

10000 LINEAS
 10000 LINEAS
 UTILISADC

Las filas 1 y 2 de la columna A tienen igual configuración, las divisiones a,b,c,d corresponden a un mux de 8/34 Mbit con capacidad de 66.000 líneas, la división e está utilizada y la alarma de la columna f es de 85.000 líneas.

La fila #3 columna A tiene dos mux de 8/34 con capacidad de 66.000 líneas y dos mux 8/34 con capacidad de 85.000 líneas, con sus respectivas alarmas.

Las filas 4,5,6 de la columna A poseen mux de 8/34 Mbit con capacidad de 85.000 líneas en cuatro de sus divisiones a excepción de la fila #6 en su división que es inutilizada.

En la fila #7 columna A encontramos los convertidores de 48/5 V. En la columna D disponemos de dos cabezas de fibra óptica. Ver figura #37.

Bastidor #3 Fila #1.

Este bastidor consta de siete filas de las cuales solo las seis últimas son utilizadas, y cuatro columnas de las cuales solo la B es inutilizada.

En la fila #2 columna A encontramos seis subdivisiones de las cuales cuatro corresponden a permu y una corresponde a alarma, todas pertenecen a un equipo de 85.000 líneas.

En la fila #3 encontramos un sub-bastidor de APS de 85.000 líneas.

En la fila #4 las columnas A y C son idénticas en cuanto a su distribución que consta de cuatro subdivisiones todas para 85.000 líneas, una para recepción y emisión óptica de 565 Mbit, un mux de 565 y un dmux de 565.

En la fila #5 las columnas A y C son idénticas en cuanto a su distribución y ambas con capacidad para 85.000 líneas las cuales poseen un canal de recepción y otro de emisión de 4 x 140 Mbit.

En la fila #6 encontramos que las columnas A y C son idénticas en cuanto a su distribución compuesta por cinco subdivisiones de supervisión, alarma y visualización del TNLO y un canal de 256 Kbit.

En la fila #7 para ambas columnas encontramos los convertidores de 48/5 V. Las filas 4,5,6 forman el sub-bastidor triple para el TNLO. En la columna D encontramos una cabeza de fibra óptica para un equipo de 85.000 líneas. Ver figura #38.

7

6

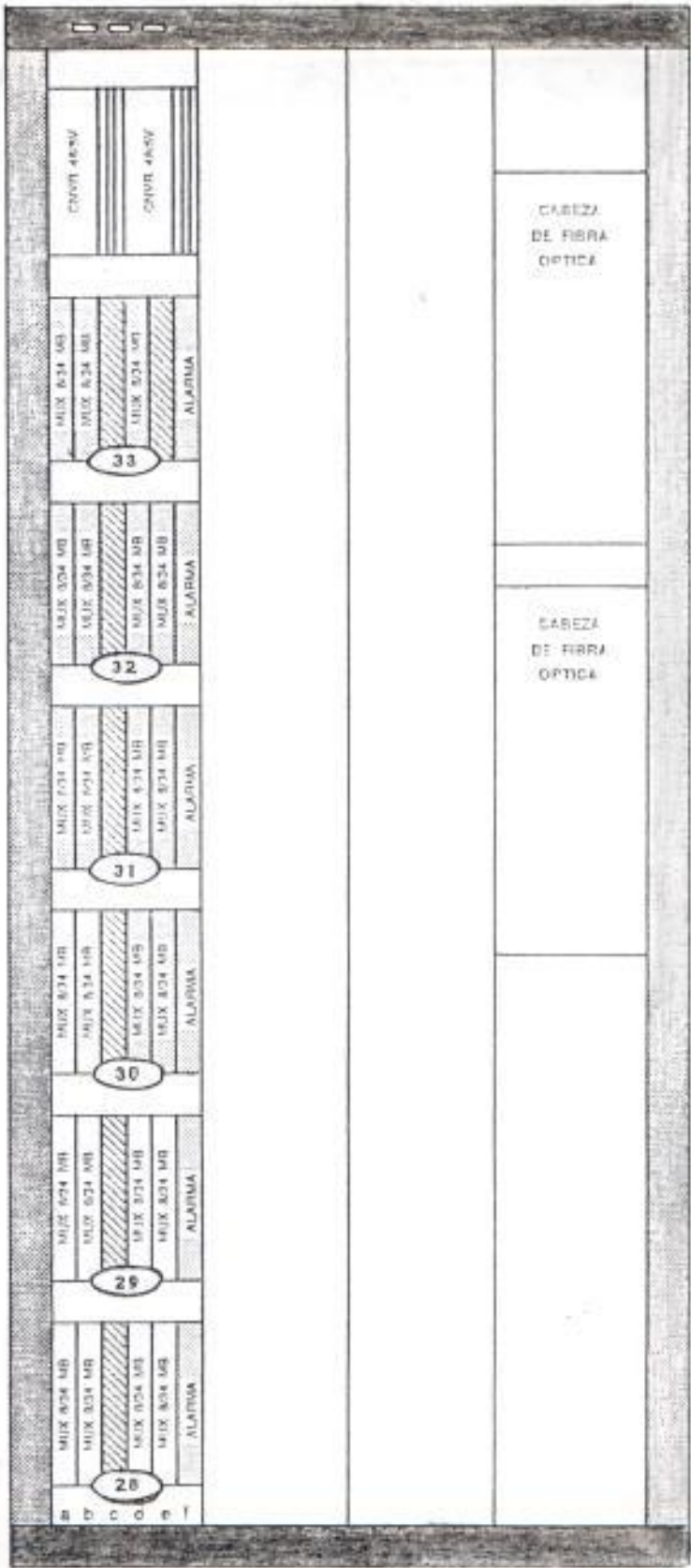
5

4

3

2

1

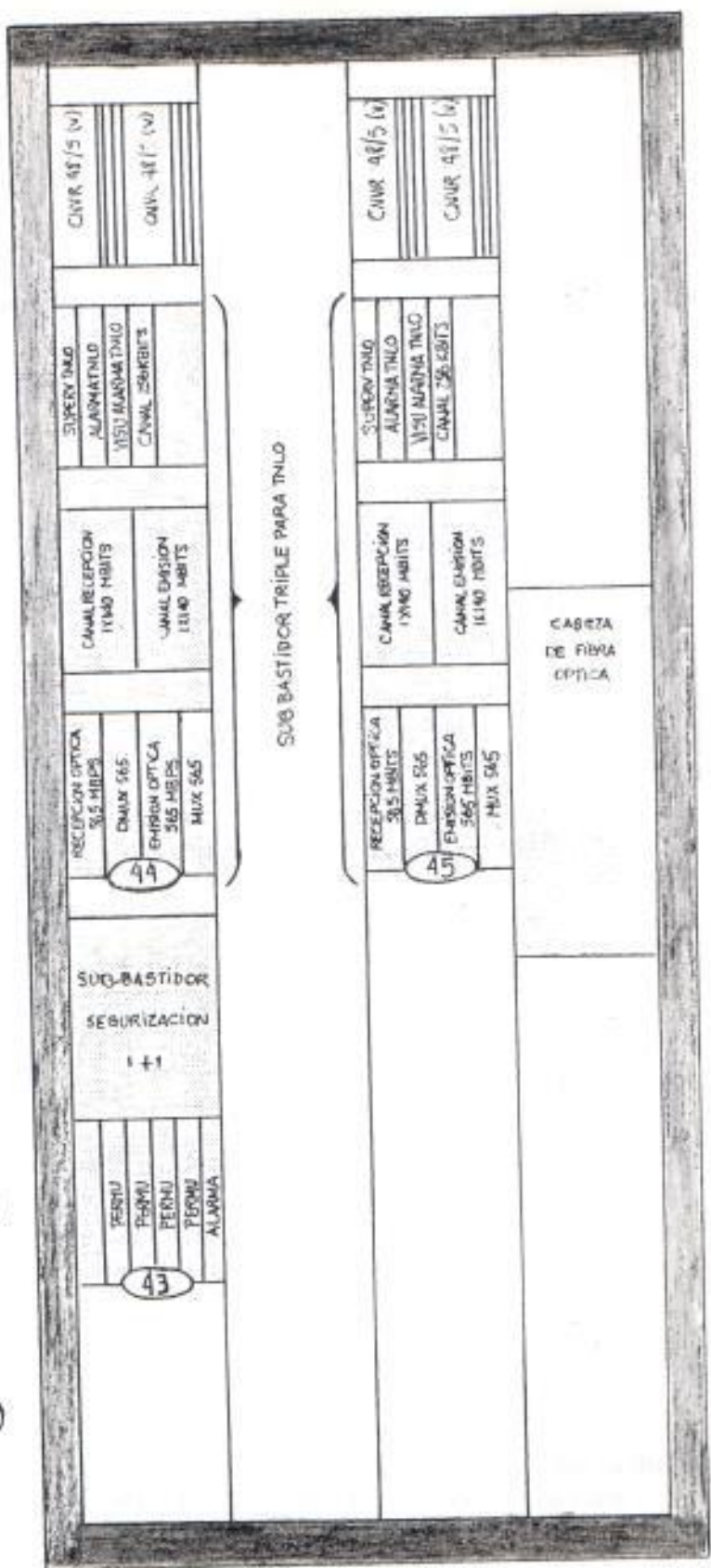


NORTE
 FILA 1 BASTIDOR 2

FIGURA N°37

(A) (B) (C) (D)

① ② ③ ④ ⑤ ⑥ ⑦



NOTA:
 FILA 1 BASTIDOR 3
 FIGURA Nº 38

44 Bastidor #4 Fila #1.

Este bastidor es de idénticas características que el bastidor #3 fila #1, la única diferencia es que en el bastidor #4 la columna D no se la utiliza. Ver figura #39.

45 Bastidor #1 Fila #2.

Este bastidor consta de siete filas y de cuatro columnas de las cuales solo la columna D no se utiliza.

La fila #5 columna A es un sub-bastidor y tarjeta de alarma para 66.000 líneas. De las filas restantes para las columnas A,B,C son subdivisiones para TNE cada uno con su PCM y convertidor propio. Ver figura #40.

46 Bastidor #2 Fila #2.

Este bastidor consta de siete filas y cuatro columnas de las cuales las columnas B y D no se utilizan. Para las filas de la 1 a la 5 para ambas columnas y para la fila 6 columna A, las características de distribución son idénticas y consta de 6 subdivisiones de las cuales 4 sin μ de 2/8 Mbit, una alarma, y un espacio inutilizado.

La fila #7 para ambas columnas posee un convertidor de 48/5 V. Ver figura #41.

47 Bastidor #4 Fila #2.

Este bastidor consta de siete filas y cuatro columnas de las cuales solo la columna D no se utiliza.

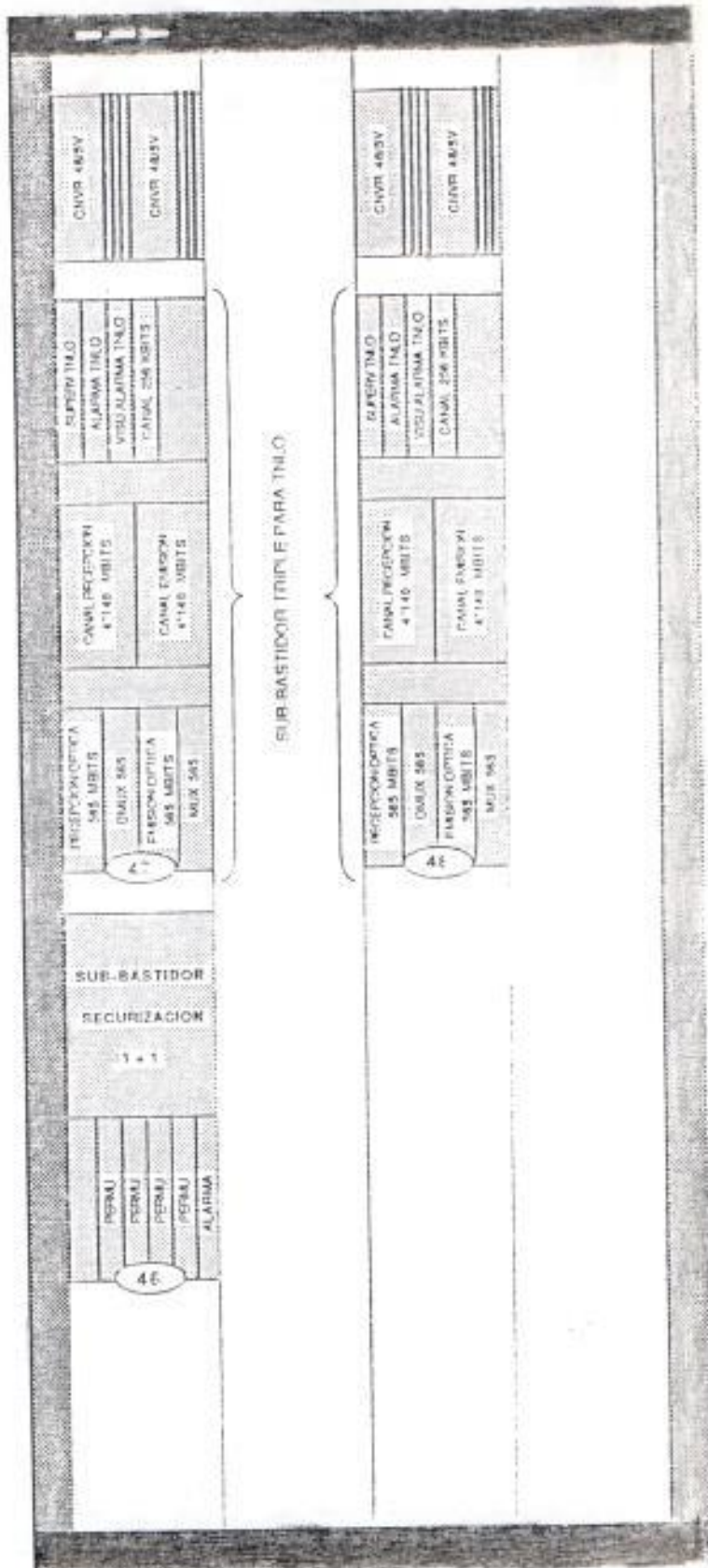
La fila #5 columna A contiene un sub-bastidor y tarjeta de alarma para un equipo de 85.000 líneas. Las filas restantes para las columnas A,B,C son sub-bastidores para TNE con PCM y convertidor para cada uno de ellos. Ver figura #42.

48 Bastidor #5 Fila #2.

Este bastidor consta de 7 filas de las cuales solo se utiliza las cinco primeras, y además de cuatro columnas de las cuales solo no se utiliza la columna D.

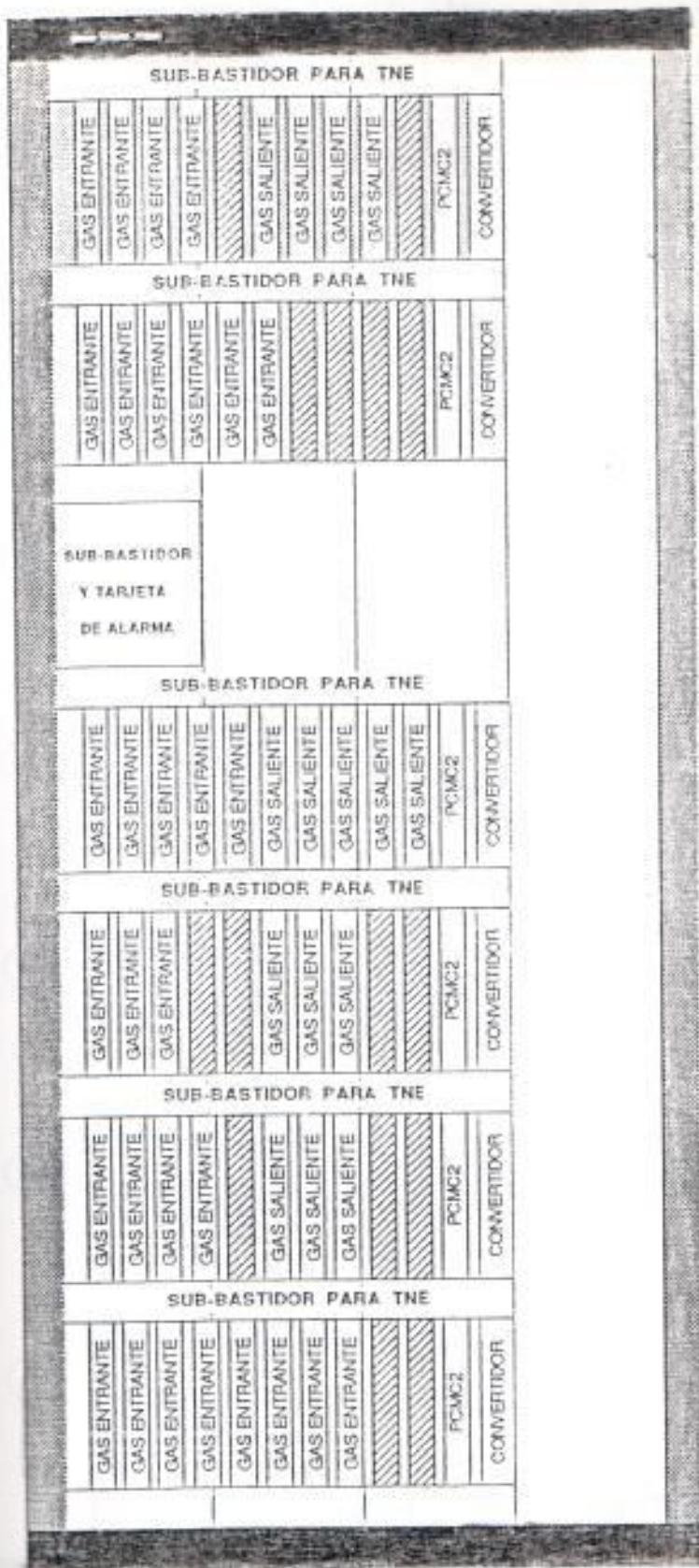
Las filas del 1 al 4 para las columnas A,B y C son idénticas para su distribución y son sub-bastidores para TNE con convertidores y PCM para cada uno de ellos.

- 7
- 6
- 5
- 4
- 3
- 2
- 1



NORTE
 FILA 1 BASTIDOR 4
 FIGURA N 39

1000 LINEAS
 6500 LINEAS
 UTILIZADO



1
 2
 3
 4
 5
 6
 7
 8
 9
 10
 11
 12
 13
 14
 15
 16
 17
 18
 19
 20
 21
 22
 23
 24
 25
 26
 27
 28
 29
 30
 31
 32
 33
 34
 35
 36
 37
 38
 39
 40
 41
 42
 43
 44
 45
 46
 47
 48
 49
 50
 51
 52
 53
 54
 55
 56
 57
 58
 59
 60
 61
 62
 63
 64
 65
 66
 67
 68
 69
 70
 71
 72
 73
 74
 75
 76
 77
 78
 79
 80
 81
 82
 83
 84
 85
 86
 87
 88
 89
 90
 91
 92
 93
 94
 95
 96
 97
 98
 99
 100

NORTE
 FILA 2 BASTIDOR 1
 FIGURA Nº 40

7

6

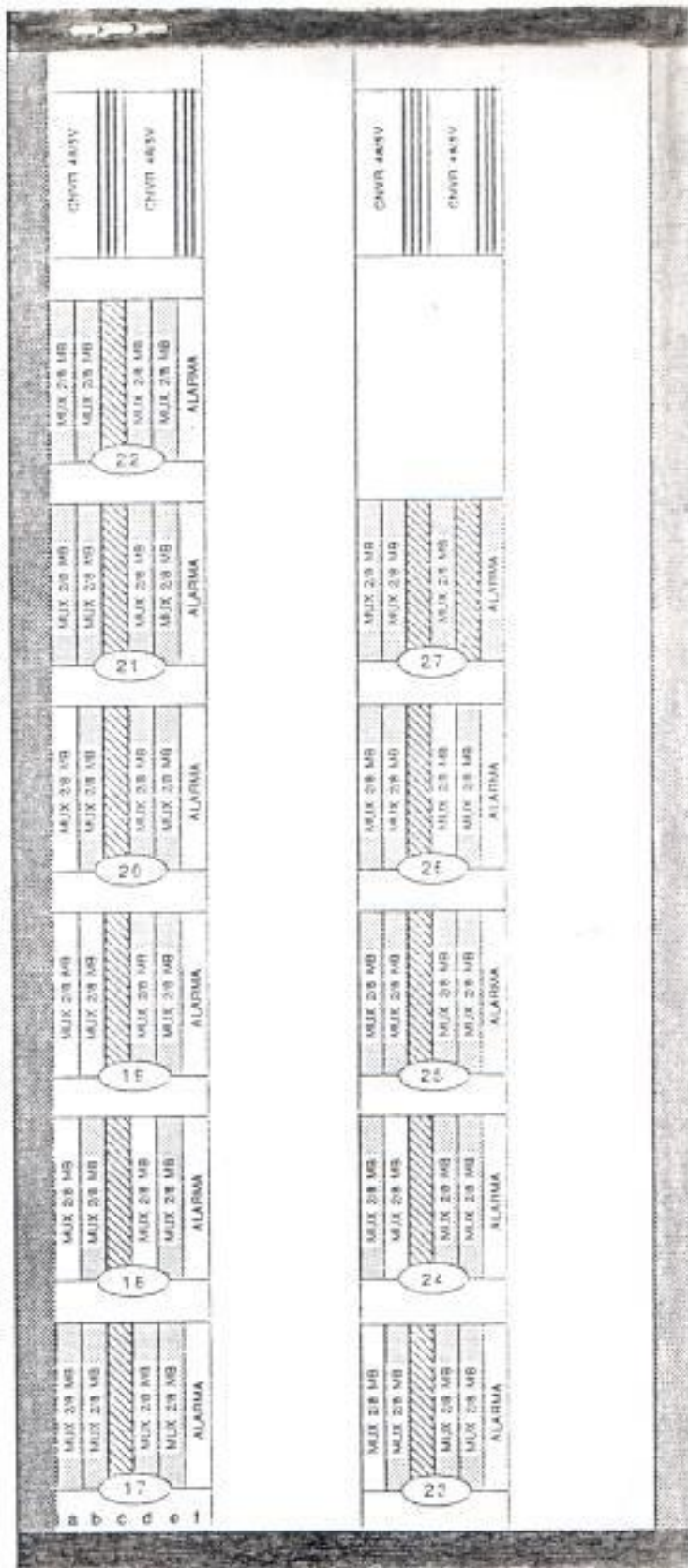
5

4

3

2

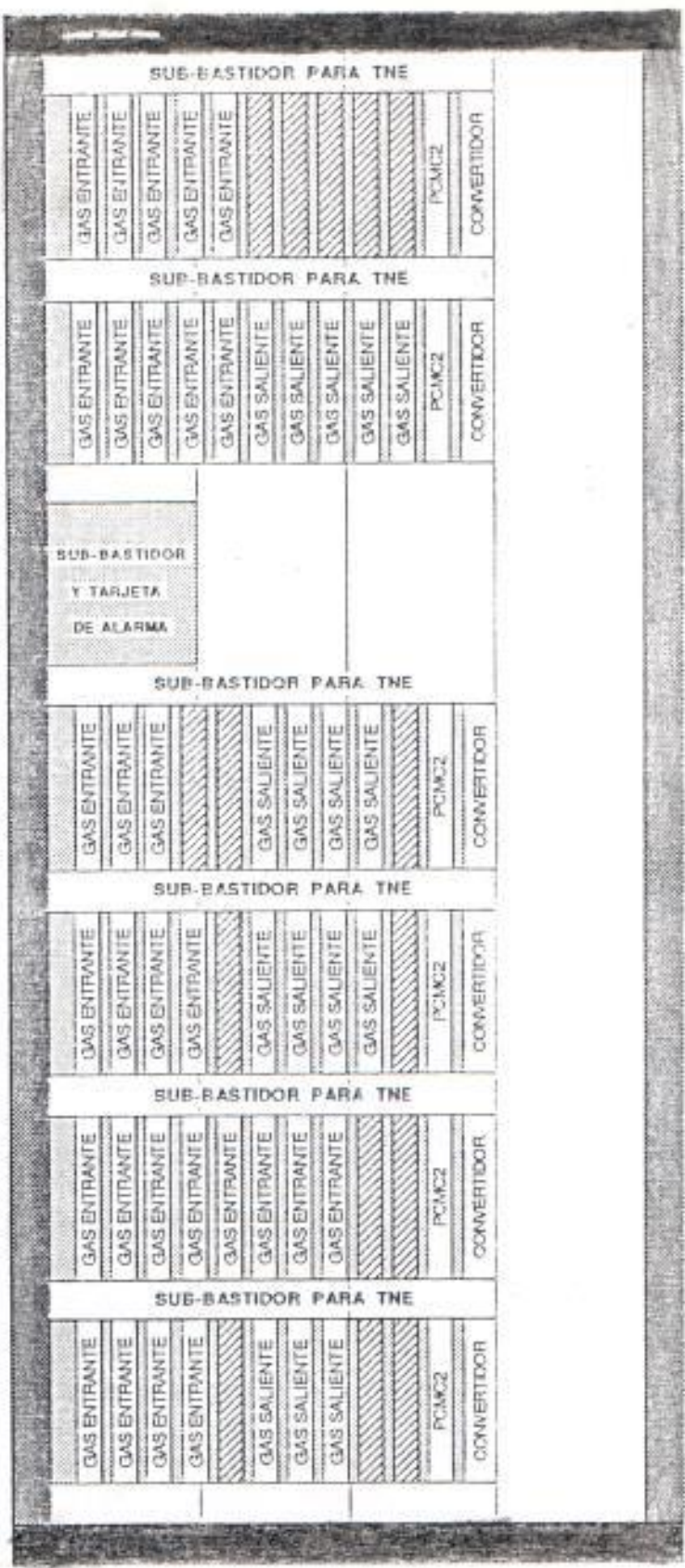
1



ESPACIO RESERVA LINEAS
ESPACIO RESERVA LINEAS
ESPACIO RESERVA LINEAS

NORTE
FILA 2 BASTIDOR 2
FIGURA Nº 41

7
6
5
4
3
2
1



1
2
3
4
5
6
7

NORTE

FILA 2 BASTIDOR 4

FIGURA N° 42

La fila #5 columna A posee un sub-bastidor y tarjeta de alarma para un equipo de 85.000 líneas. (toda la información dada hasta ahora se la podrá observar en los gráficos a continuación). Ver figura #43.

Situación Actual de la Central BOYACA.

La central BOYACA se encuentra ubicada en Luis Urdaneta 426 y Boyacá, está dividida en BOYACA I, BOYACA II y BOYACA III; BOYACA I con tecnología Ericsson ARF-102, BOYACA II con la misma tecnología y BOYACA III con tecnología ALCATEL E-10B.

Siendo las dos primeras analógicas y la tercera digital.

La central BOYACA I tiene una capacidad de 10000 instalaciones, 6976 para abonados, 236 para servicios varios y 4 monederos dado esto un total de 7216 líneas activas, 2784 líneas pasivas habiendo sido instaladas en el año 1976. La capacidad de la red primaria es de 13500 líneas con un circuito multiplexor PCM con fibra óptica. La serie telefónica va: 300000 - 309999.

La central BOYACA II tiene una capacidad de 5000 líneas, 2900 para abonados, 125 para servicios varios y 2 monederos dando un total de 3027 líneas activas y 1973 líneas pasivas, habiendo sido instaladas en el año de 1979. La capacidad de la red primaria es de 7000 líneas y tiene una serie telefónica que va desde: 310000 - 314999.

La central BOYACA III tiene una capacidad de 7000 líneas, 4825 para abonados, 68 para servicios varios y 69 monederos, dando un total de 4962 líneas activas, 578 líneas pasivas y 1460 líneas libres, habiendo sido instaladas en el año de 1991 con una capacidad de red primaria de 9200 líneas y tiene una serie telefónica que va desde: 560000-566999.

Localización de los Equipos Terminales de Línea de la Central BOYACA.

En la central BOYACA los equipos se encuentran ubicados en el edificio propio donde funciona dicha central en el piso No. 4.

Basicamente esta central se compone de bastidores ubicados en una fila de 9 metros en cuya parte superior se encuentra un anillo en el cual se pueden conectar hasta 250 estaciones. Las centrales se comunican entre si por medio de transmisión PCM. La central está lista para conectar 248 PCM (1 PCM tiene 30 canales de voz).

En el piso donde se encuentra ubicado los equipos, la puerta es de 1.6 m de ancho, y a la izquierda de la misma encontramos el cofre de energía de transmisión y a continuación el

A

B

C

E

7

6

5

4

3

2

1

SUB-BASTIDOR
Y TARJETA
DE ALARMA

SUB-BASTIDOR PARA TNE

GAS ENTRANTE
GAS ENTRANTE
GAS ENTRANTE
////
////
GAS SALIENTE
GAS SALIENTE
GAS SALIENTE
GAS SALIENTE
GAS SALIENTE
PCMC2
CONVERTIDOR

SUB-BASTIDOR PARA TNE

GAS ENTRANTE
GAS ENTRANTE
GAS ENTRANTE
GAS ENTRANTE
////
////
GAS SALIENTE
GAS SALIENTE
GAS SALIENTE
GAS SALIENTE
GAS SALIENTE
PCMC2
CONVERTIDOR

SUB-BASTIDOR PARA TNE

GAS ENTRANTE
GAS ENTRANTE
GAS ENTRANTE
GAS ENTRANTE
////
////
GAS SALIENTE
GAS SALIENTE
GAS SALIENTE
GAS SALIENTE
GAS SALIENTE
PCMC2
CONVERTIDOR

SUB-BASTIDOR PARA TNE

GAS ENTRANTE
GAS ENTRANTE
GAS ENTRANTE
GAS ENTRANTE
////
////
GAS SALIENTE
GAS SALIENTE
GAS SALIENTE
GAS SALIENTE
GAS SALIENTE
PCMC2
CONVERTIDOR

1 11

1 11

1 11

1 11

NORTE

FILA 2 BASTIDOR 5

FIGURA N° 43

cofre de energía de conmutación. Sobre el lado derecho de la puerta encontramos encolumnados nueve bastidores dispuestos los seis primeros en un bloque continuo y los restantes en un bloque discontinuo. A continuación de los bastidores se encuentra ubicado el Repartidor Digital y en él las regletas de transmisión y las regletas URM.

Los bastidores numerados del 1 al 5 tienen una capacidad de 66.000 líneas, mientras que los bastidores 6,7 y 9 tienen una capacidad de 85.000 líneas. Ver figura 44.

Contenidos de los bastidores de la Central Boyacá.

Bastidor #1.

El bastidor #1 se encuentra formado por siete filas en las cuales se encuentra contenido el equipo para 66.000 líneas, el equipo para 85.000 líneas, sub-bastidores para TNE y sub-bastidores para tarjetas y alarmas.

En las filas del 1 al 4 existen sub-bastidores para el TNE, encontrándose lo mismo en las filas 6 y 7. En la fila número 5 solo se encuentra ubicado un sub-bastidor y tarjeta de alarma.

En cada fila donde se encuentra ubicado el sub-bastidor para el TNE, también encontramos un PCM propio y un convertidor.

Bastidor #2.

El bastidor #2 se encuentra formado por siete filas en las cuales se encuentra contenido el equipo para 66.000 líneas, el equipo para 85.000 líneas, sub-bastidores para TNE y sub-bastidores para tarjetas y alarmas.

La distribución del bastidor #2 es similar a la del bastidor #1 con la diferencia de que en este bastidor encontramos más espacios inutilizados. Ver figura 46.

Bastidor #3.

El bastidor #3 se encuentra formado también por siete filas y en cuanto a su distribución contenido posee las mismas características que los bastidores anteriores.

La diferencia de este bastidor con los otros anteriormente mostrados es que en este encontramos más equipo con capacidad para 85.000 líneas. Ver figura #47.

7

8

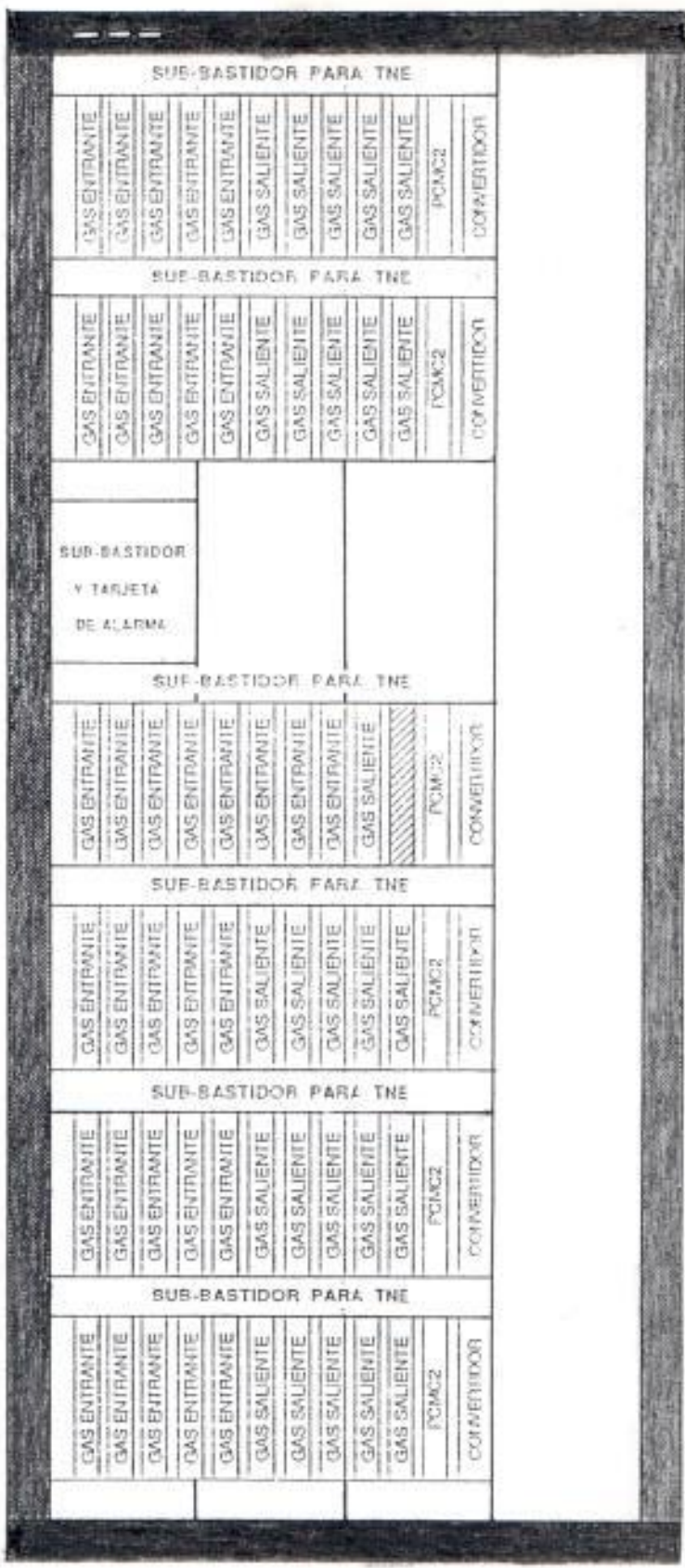
5

4

3

2

1



7

8

5

4

3

2

1

LINEAS
 LINEAS
 SADC

BOYACA
FILA 1 BASTIDOR 1
GRAFICO N° 45

(A)

(B)

(C)

(D)

7

6

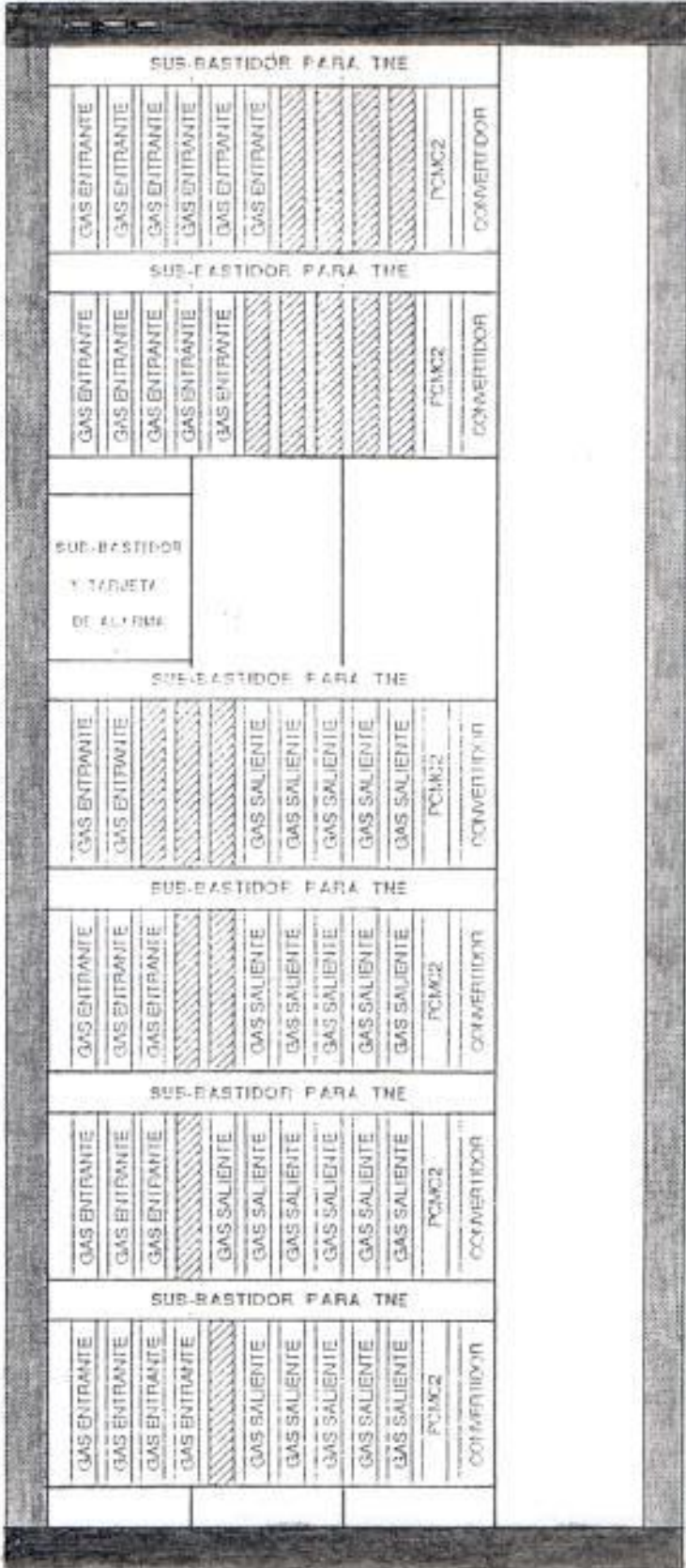
5

4

3

2

1



1

2

3

4

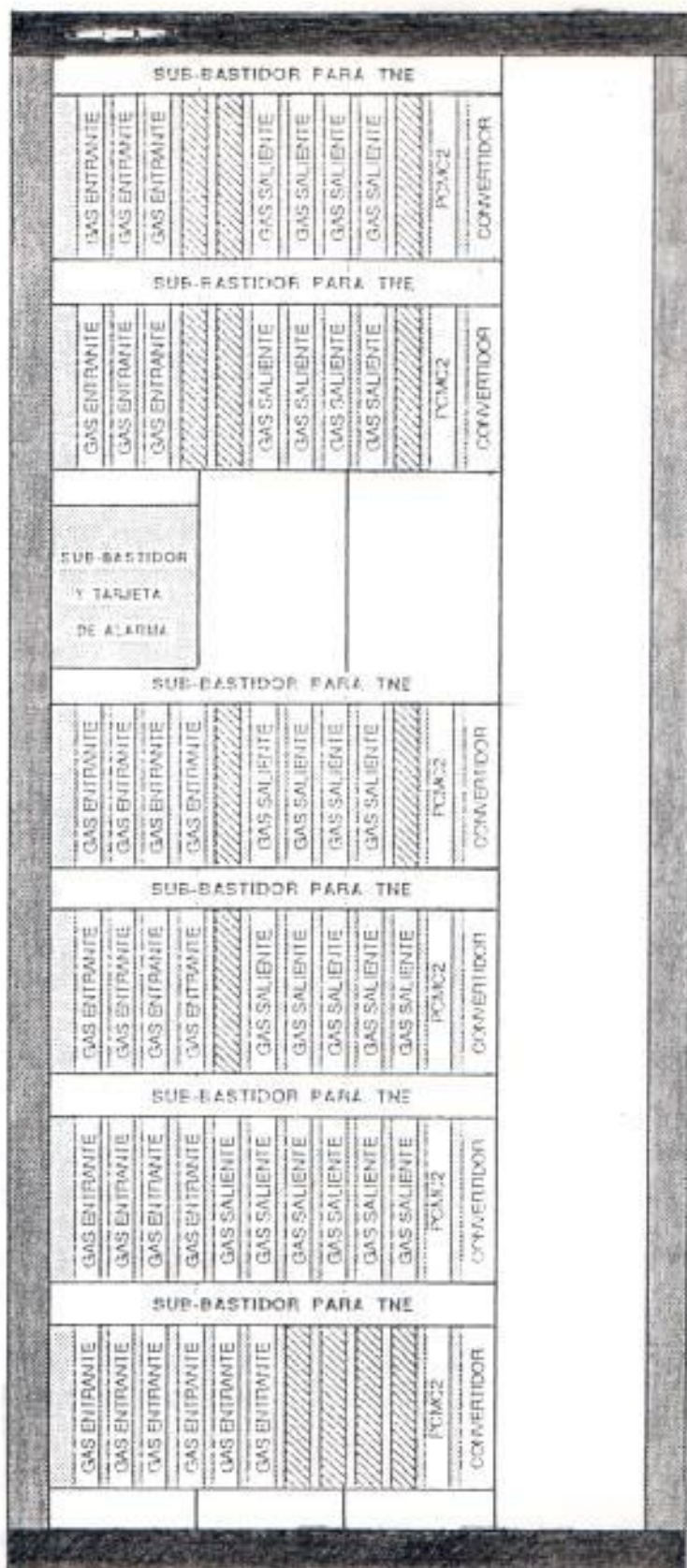
5

6

LINEAS
LINEAS
USADO

BOYACA

FILA 1 BASTIDOR 2



BOYACA

FILA 1 BASTIDOR 3

GRAFICO N° 17

4.4. Bastidor #4.

El bastidor #4 se encuentra formado por siete filas pero estructurado por dos columnas, a su vez cada columna tiene 6 subdivisiones clasificadas por letras que van de la a hasta la f, siendo generalmente la columna c inutilizada.

En la primera y segunda fila de ambas columnas encontramos equipos multiplexores de 8/34 Mbits con sus correspondientes columnas de alarmas. En las filas del 3 al 6 y en ambas columnas encontramos equipo multiplexor de 2/8 Mb con su respectiva columna de alarma. En la fila siete y en ambas columnas encontramos los convertidores CNVR de 48/5 V. Ver figura #48.

4.5. Bastidor #5.

El bastidor 5 se encuentra formado por 7 filas y cuatro columnas clasificadas como A,B,C,D. En la primera fila columna A encontramos tres divisiones a,b,c en las cuales a y c corresponden a los mux de 34/140 y la b a la alarma. En cambio, en la columna c encontramos tres divisiones de las cuales la primera corresponde a un mux de 34/140, la segunda a la alarma y la tercera es un espacio inutilizado.

En la segunda fila columna A encontramos dos mux de 34/140 y una alarma. En la tercera fila columna A encontramos dos mux de 34/140 pero uno con capacidad para 66.000 líneas y otro con capacidad para 85.000 líneas, además encontramos la alarma.

En la cuarta fila columna A encontramos cuatro subdivisiones que contienen dos TNLO de 140Mb, y alarmas.

En la quinta fila columna A se tienen seis subdivisiones de las cuales tres están inutilizadas y las otras corresponden a alarma y permuta.

En la sexta fila columna A encontramos el sub-bastidor de APS. Siendo la fila siete en las columnas A y C las que contiene los convertidores de 48/5 V.

La columna B en su parte central contiene una cabeza de fibra óptica, mientras que en la columna D encontramos dos cabezas de fibra óptica. Ver figura #49.

4.6. Bastidor #6.

Consta de 7 filas y cuatro columnas de las cuales únicamente se utiliza las seis últimas filas y las columnas A y C. Todo el equipo de este bastidor es para 85.000 líneas.

7

6

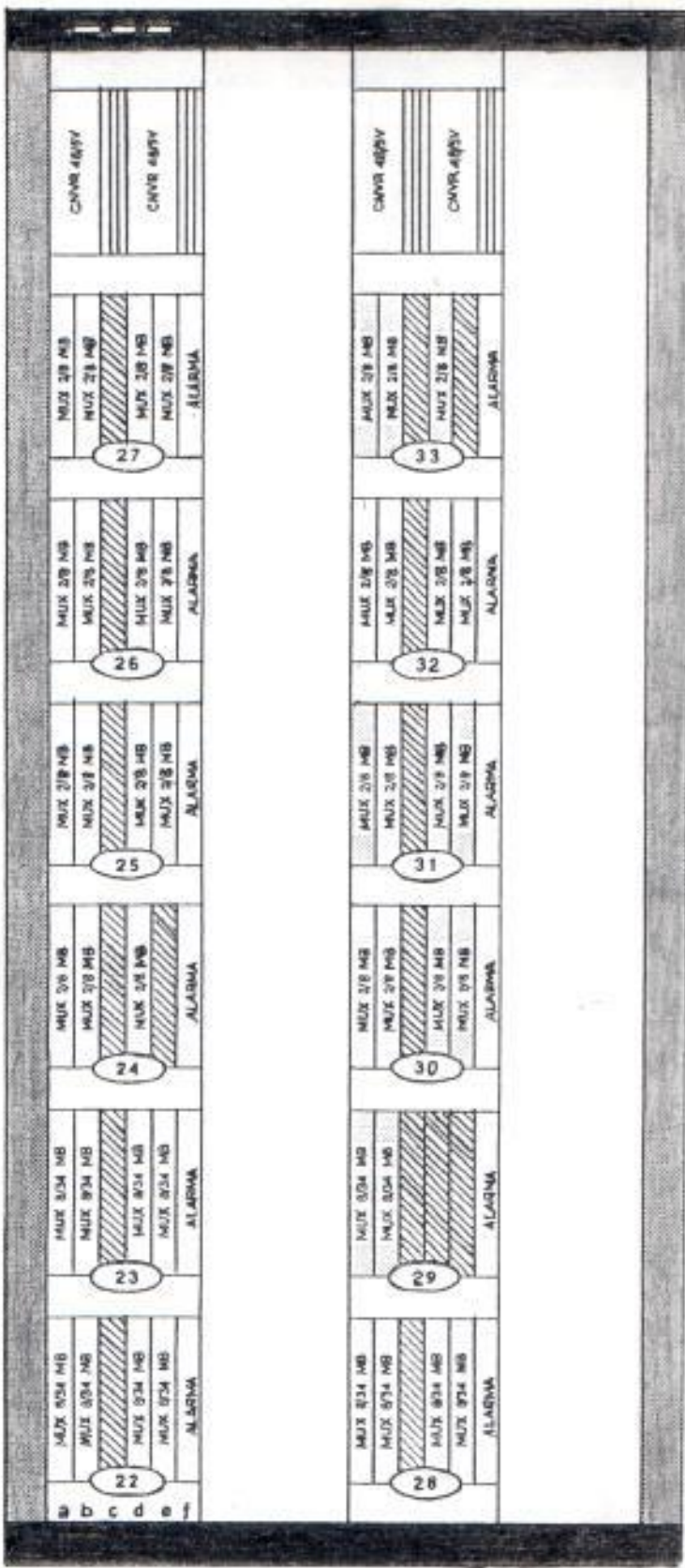
5

4

3

2

1



BOYACA

FILA 1 BASTIDOR 4

(A)

(B)

(C)

(D)

(7)

(6)

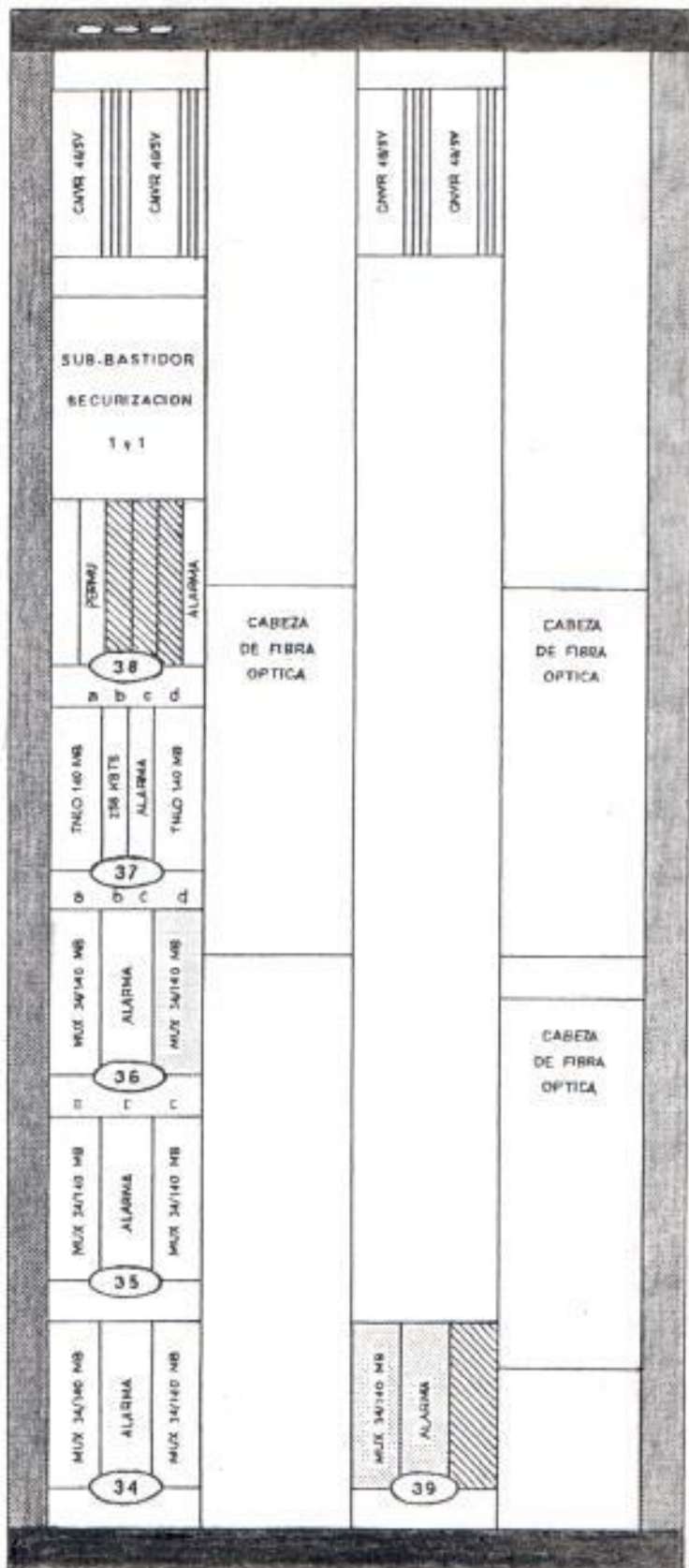
(5)

(4)

(3)

(2)

(1)



BOYACA

FILA 1 BASTIDOR 5

GRAFICO N° 49

LINEAS

LINEAS

REPLICADO

En la segunda fila columna A encontramos 4 divisiones correspondientes tres a permu y una alarma. En la fila tres encontramos el sub-bastidor del APS 1+1.

En la cuarta fila para ambas columnas en uso esto es la A y la C encontramos subdivisiones dispuestas en el siguiente orden: recepción óptica para 565 Mb, un DMux de 565, emisión óptica para 565 Mb, un mux de 565.

En la quinta fila para ambas columnas encontramos un canal de emisión y un canal de recepción de 4 x 140 Mbits.

En la sexta fila para ambas columnas se encuentra distribuida de la siguiente manera; un equipo de supervisión de alarma y de visualización de alarma para TNLO y un canal de capacidad de 256 kbit.

La fila 4, 5 y 6 en conjunto corresponden al sub-bastidor triple para TNLO, esto para ambas columnas. En la séptima fila para ambas columnas tenemos los convertidores de 48/5 V. Ver figura #50.

6.7 Bastidor #7.

El bastidor siete es de características idénticas a al del bastidor #6. El bastidor #8 no existe ya que no se encuentra ni asignado ni numerado. Ver figura #51.

6.8 Bastidor #9.

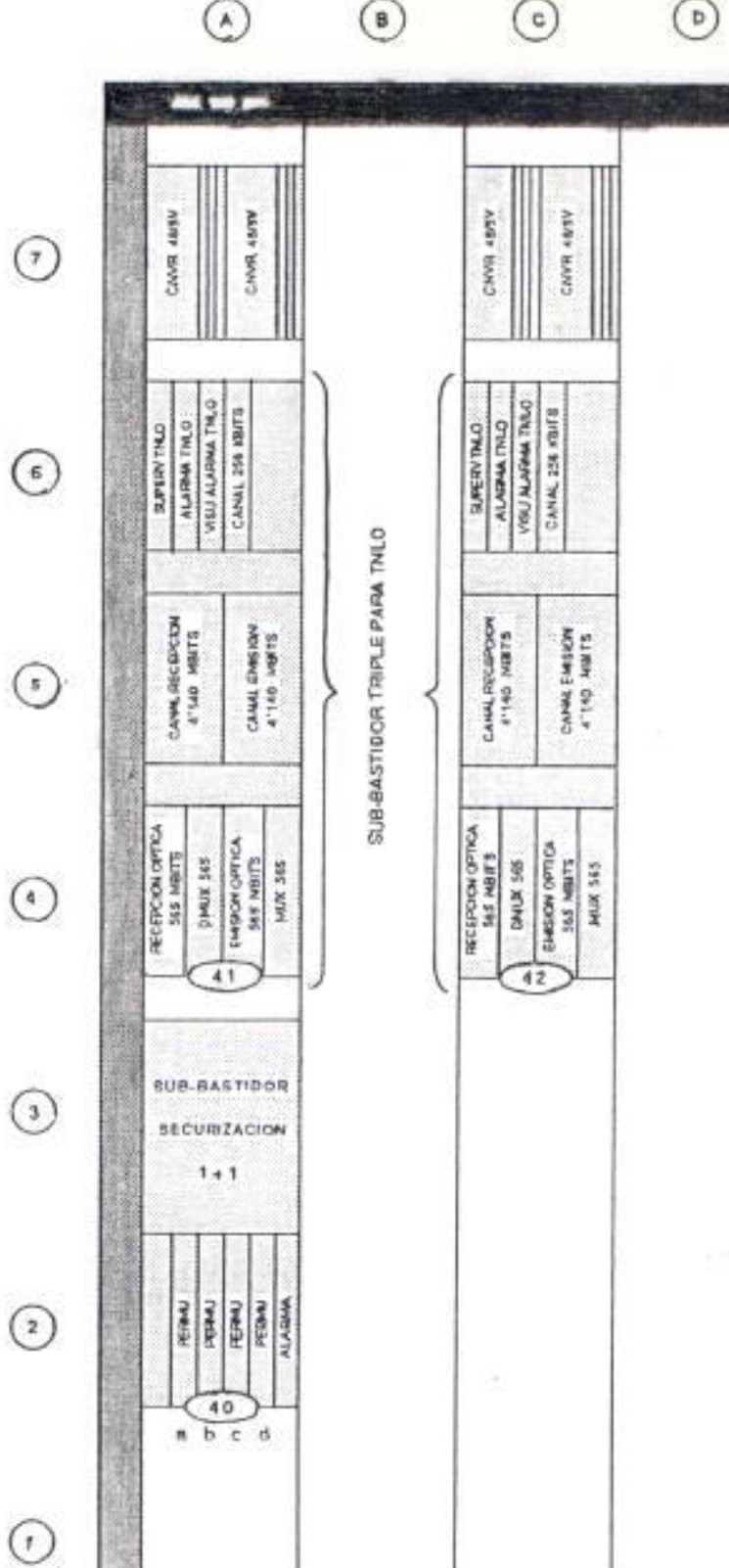
Este bastidor no esta completamente utilizado únicamente las tres primeras filas han sido designadas para sub-bastidores de TNLO y la quinta para un sub-bastidor y tarjeta de alarma. (A continuación mostraremos la disposición de todos los bastidores en forma gráfica). Ver figura #52.

6.9 Ruta antigua

En la primera ruta trazada por EMETEL en el tramo comprendido entre las centrales Norte-Boyacá existía una longitud total de cable de 2322 metros implementada con un cable de 8 fibras ópticas.

En dicha ruta se encontraba un solo empalme localizado a 1067 metros desde la central Boyacá y a 1255 metros desde la central norte.

El empalme se encontraba localizado en la cámara número 21 usando también tecnología ALCATEL. A continuación tablas de pruebas de dicho enrutamiento. Tablas VI. 1



ESPACIO 15000 LINEAS

ESPACIO 15000 LINEAS

ESPACIO UTILIZADO

BOYACA
 FILA 1 BASTIDOR 6
 GRAFICO N° 50

1

2

3

4

5

6

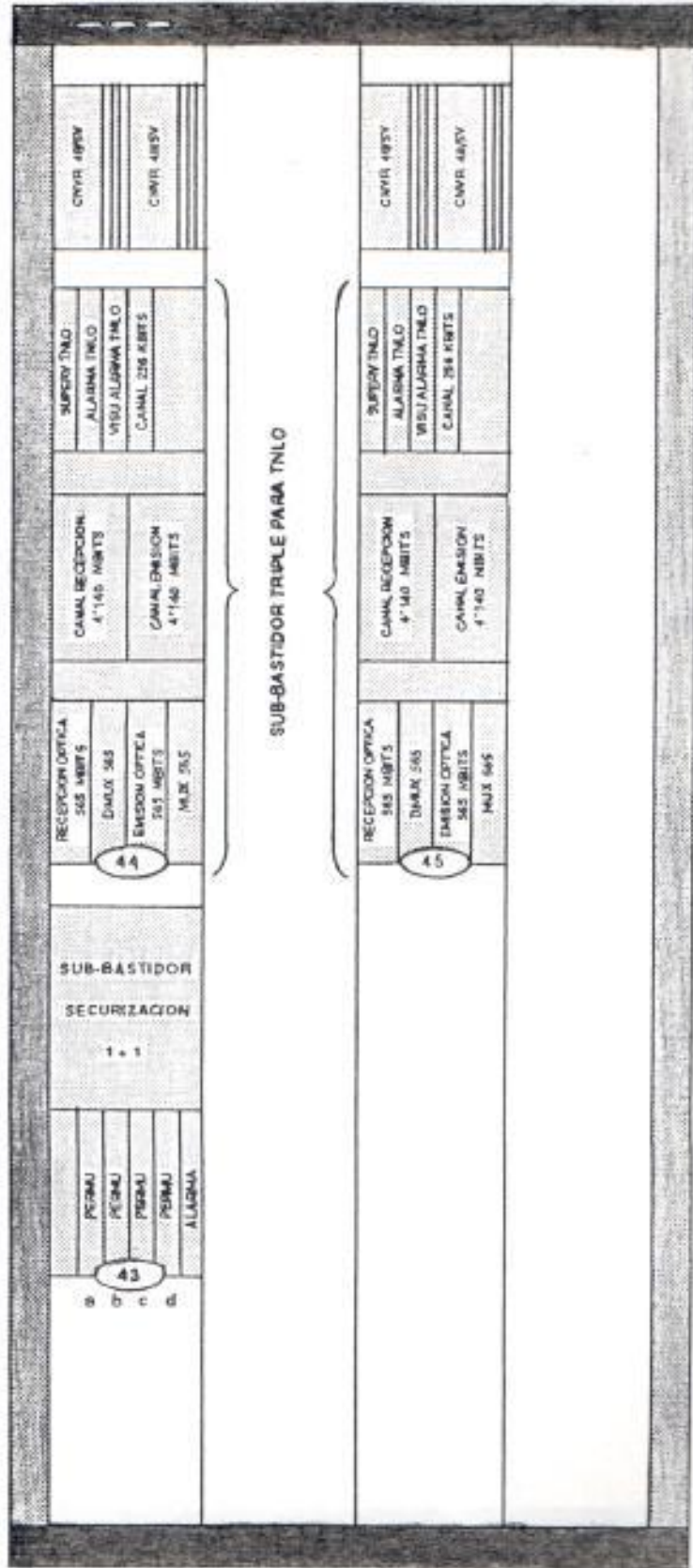
7

A

B

C

D



BOYACA

FILA 1 BASTIDOR 7

GRAFICO N° 51

RESERVA DE LINEAS
 RESERVA DE LINEAS
 RESERVA DE LINEAS

7

6

5

4

3

2

1

SUB-BASTIDOR
Y TARJETA
DE ALARMA

SUB-BASTIDOR PARA TNE

GAS ENTRANTE
GAS ENTRANTE
GAS SALIENTE
GAS SALIENTE
GAS SALIENTE
GAS SALIENTE
GAS SALIENTE
PCMC2
CONVERTIDOR

SUB-BASTIDOR PARA TNE

GAS ENTRANTE
GAS ENTRANTE
GAS SALIENTE
GAS SALIENTE
GAS SALIENTE
GAS SALIENTE
GAS SALIENTE
PCMC2
CONVERTIDOR

SUB-BASTIDOR PARA TNE

GAS ENTRANTE
GAS ENTRANTE
GAS SALIENTE
GAS SALIENTE
GAS SALIENTE
GAS SALIENTE
GAS SALIENTE
PCMC2
CONVERTIDOR

6 41

6 21

6 21

BOYACA

FILA 1 BASTIDOR 9

GRAFICO Nº 52

BOYACA 8500 LINEAS
BOYACA 8500 LINEAS
BOYACA 8500 LINEAS

TABLAS VL1

PRUEBAS

→ FIBRAS ÓPTICAS

Longitud del Cable Boyacá --> Norte

PRIMERO TRAMO Sentido BOYACA	—————	EMPALME	1067.00 METROS
SEGUNDO TRAMO Sentido EMPALME	—————	NORTE	1255.00 METROS
LONGITUD TOTAL DE CABLE DE BOYACA		HASTA	2322.00 METROS

Atenuación del Empalme de la Cámara N° 21

Sentido	N° FO	Color	Atenuación	Sentido	N° FO	Color	Atenuación
ext	1	Azul	-0.01 db	ext>ori	1	Azul	0.13 db
ext	2	Amarilla	-0.04 db	ext>ori	2	Amarilla	0.16 db
ext	3	Verde	0.02 db	ext>ori	3	Verde	0.13 db
ext	4	Roja	-0.03 db	ext>ori	4	Roja	0.13 db
ext	5	Cafe	0.15 db	ext>ori	5	Cafe	-0.07 db
ext	6	Blanca	0.03 db	ext>ori	6	Blanca	0.11 db
ext	7	Azul	0.02 db	ext>ori	7	Azul	0.13 db
ext	8	Amarilla	0.14 db	ext>ori	8	Amarilla	0.06 db

PROMEDIO DEL EMPALME

N° FO	Color	Promedio	N° FO	Color	Promedio
1	Azul	0.06 db	5	Cafe	0.04 db
2	Amarilla	0.07 db	6	Blanca	0.07 db
3	Verde	0.07 db	7	Azul	0.07 db
4	Roja	0.05 db	8	Amarilla	0.10 db

☛ ATENUACION DE LOS CONECTORES EN LA CENTRAL BOYACA

Sentido	Nº FO	Color	Atenuación	Sentido	Nº FO	Color	Atenuación
ori > ext	1	Azul	0.30 db	ext>ori	1	Azul	0.25 db
ori > ext	2	Amarilla	0.29 db	ext>ori	2	Amarilla	0.24 db
ori > ext	3	Verde	0.45 db	ext>ori	3	Verde	0.24 db
ori > ext	4	Roja	0.37 db	ext>ori	4	Roja	0.35 db
ori > ext	5	Cafe	-0.01 db	ext>ori	5	Cafe	0.24 db
ori > ext	6	Blanca	0.26 db	ext>ori	6	Blanca	0.21 db
ori > ext	7	Azul	0.45 db	ext>ori	7	Azul	0.38 db
ori > ext	8	Amarilla	0.39 db	ext>ori	8	Amarilla	0.49 db

PROMEDIO DE LOS CONECTORES EN LA CENTRAL BOYACA

Nº FO	Color	Promedio	Nº FO	Color	Promedio
1	Azul	0.25 db	5	Cafe	0.08 db
2	Amarilla	0.25 db	6	Blanca	0.20 db
3	Verde	0.31 db	7	Azul	0.37 db
4	Roja	0.33 db	8	Amarilla	0.42 db

☛ ATENUACION DE LOS CONECTORES EN LA CENTRAL NORTE

Sentido	Nº FO	Color	Atenuación	Sentido	Nº FO	Color	Atenuación
ori > ext	1	Azul	-0.02 db	ext>ori	1	Azul	0.13 db
ori > ext	2	Amarilla	0.12 db	ext>ori	2	Amarilla	0.22 db
ori > ext	3	Verde	0.35 db	ext>ori	3	Verde	0.52 db
ori > ext	4	Roja	0.10 db	ext>ori	4	Roja	0.11 db
ori > ext	5	Cafe	0.01 db	ext>ori	5	Cafe	0.26 db
ori > ext	6	Blanca	0.27 db	ext>ori	6	Blanca	0.39 db
ori > ext	7	Azul	0.02 db	ext>ori	7	Azul	0.11 db
ori > ext	8	Amarilla	0.43 db	ext>ori	8	Amarilla	0.35 db

PROMEDIO EN LA CENTRAL NORTE

Nº FO	Color	Promedio	Nº FO	Color	Promedio
1	Azul	0.02 db	5	Cafe	0.11 db
2	Amarilla	0.15 db	6	Blanca	0.30 db
3	Verde	0.40 db	7	Azul	0.04 db
4	Roja	0.08 db	8	Amarilla	0.04 db

☞ ATENUACION CENTRAL DEL ENLACE DE CABEZA A CABEZA

A. SENTIDO ORIGEN -- > EXTREMIDAD

FIBRAS OPTICAS		SIN CONEXIONES		CON CONEXIONES	
Nº FO	Color	Total	Por Km.	Total	Por Km.
1	Azul	0.78 db	0.33 db	1.06 db	0.45 db
2	Amarilla	0.77 db	0.33 db	1.18 db	0.51 db
3	Verde	0.86 db	0.37 db	1.66 db	0.71 db
4	Roja	0.78 db	0.34 db	1.25 db	0.54 db
5	Cafe	0.99 db	0.43 db	0.99 db	0.43 db
6	Blanca	0.88 db	0.38 db	1.41 db	0.61 db
7	Azul	0.86 db	0.37 db	1.33 db	0.57 db
8	Amarilla	0.97 db	0.42 db	1.79 db	0.77 db

B. SENTIDO EXTREMIDAD -- > ORIGEN

FIBRAS OPTICAS		SIN CONEXIONES		CON CONEXIONES	
Nº FO	Color	Total	Por Km.	Total	Por Km.
1	Azul	0.97 db	0.42 db	1.35 db	0.58 db
2	Amarilla	0.98 db	0.42 db	1.44 db	0.62 db
3	Verde	0.94 db	0.40 db	1.70 db	0.73 db
4	Roja	0.93 db	0.40 db	1.39 db	0.60 db
5	Cafe	0.71 db	0.31 db	1.21 db	0.52 db
6	Blanca	0.92 db	0.40 db	1.52 db	0.65 db
7	Azul	0.92 db	0.40 db	1.41 db	0.61 db
8	Amarilla	0.93 db	0.40 db	1.77 db	0.76 db

6.8. Ruta nueva

En la actualidad se ha trazado una nueva ruta entre las centrales Norte-Boyacá cuyo esquema se muestra en la figura #53.

Esta ruta también posee un solo empalme ubicado a 450 metros desde la central Boyacá. La ruta total comprende una distancia de 1960 metros.

Como esta ruta nueva implantada desde el 12 de Octubre del presente año se están realizando pruebas de atenuación en los colectores, para de esta manera saber si el empalme realizado está correcto.

Por ser esta una ruta limpia se tiene un enlace directo entre ambas centrales teniendo lecturas en el reflectómetro de margen de 0.2 db de atenuación que es parámetro aceptable.

Es importante recalcar que este nuevo enrutamiento se lo ha realizado con cable de fibra óptica de 6 fibras lo que lo hace diferente del anterior enrutamiento que era con cable de 8 fibras ópticas.

6.9. Mapas de seguimiento de la ruta.

A continuación mostraremos los mapas de seguimiento de las rutas tomando como origen Boyacá (ver figura #57) y también la central Norte (ver figura #58). Una posible ruta de seguimiento en el mapa de jerarquía es:

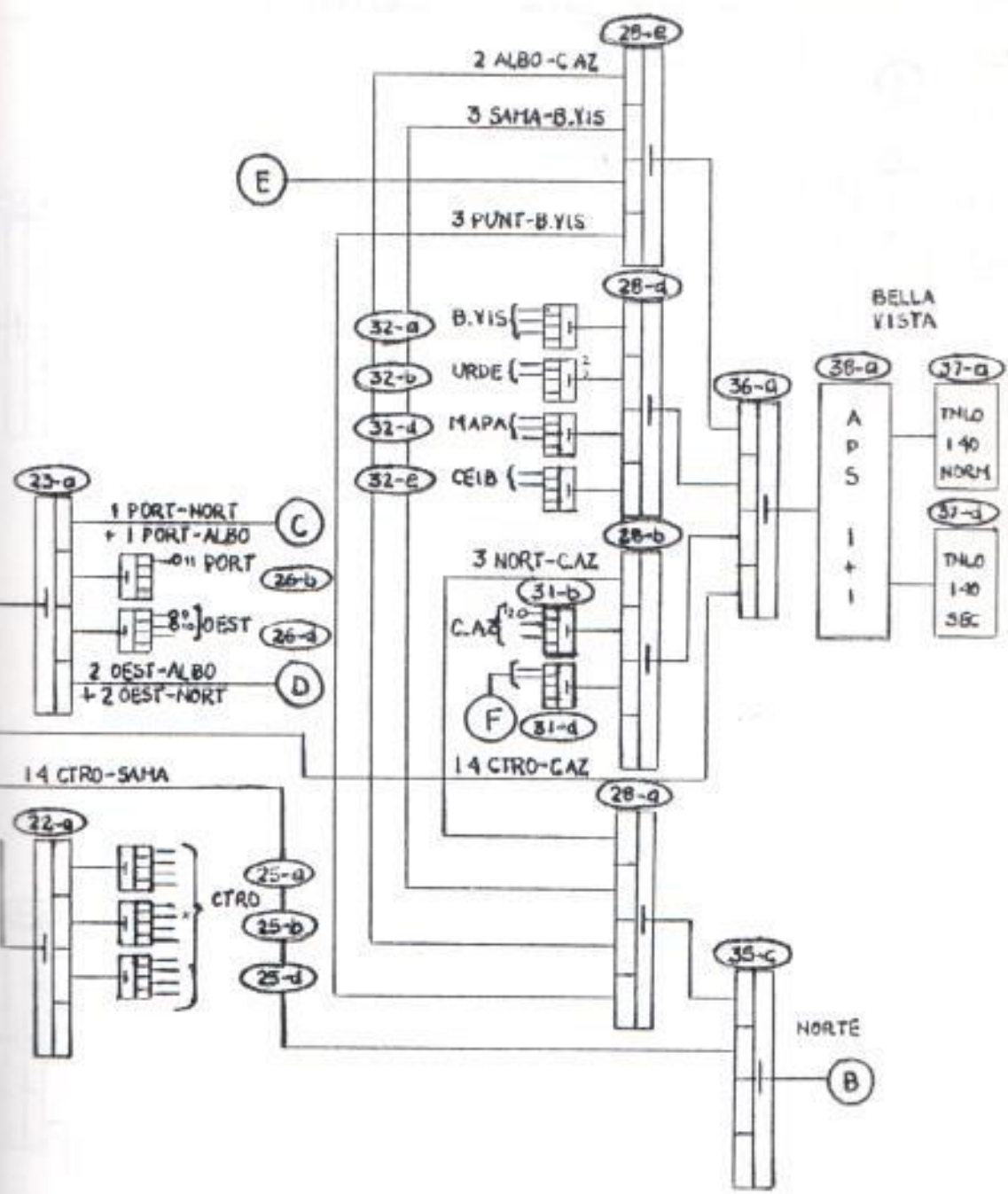
Origen Boyacá:

2/8	8/34	34/140	APS
---	----	-----	-----
30b	23d(4)	35a(2)	1
18a	20b(4)	36a(a)	-1

NOTA: Todo lo referente a la llegada del cable de fibra óptica a las centrales y la disposición de los equipos y del mismo cable serán vistos en la recopilación gráfica para que de esta manera se pueda observar contundentemente el trabajo.



FIG. 53
 ESQUEMA DE LA NUEVA RUTA DE TRANSMISION ENTRE EL NORTE Y BOYACA



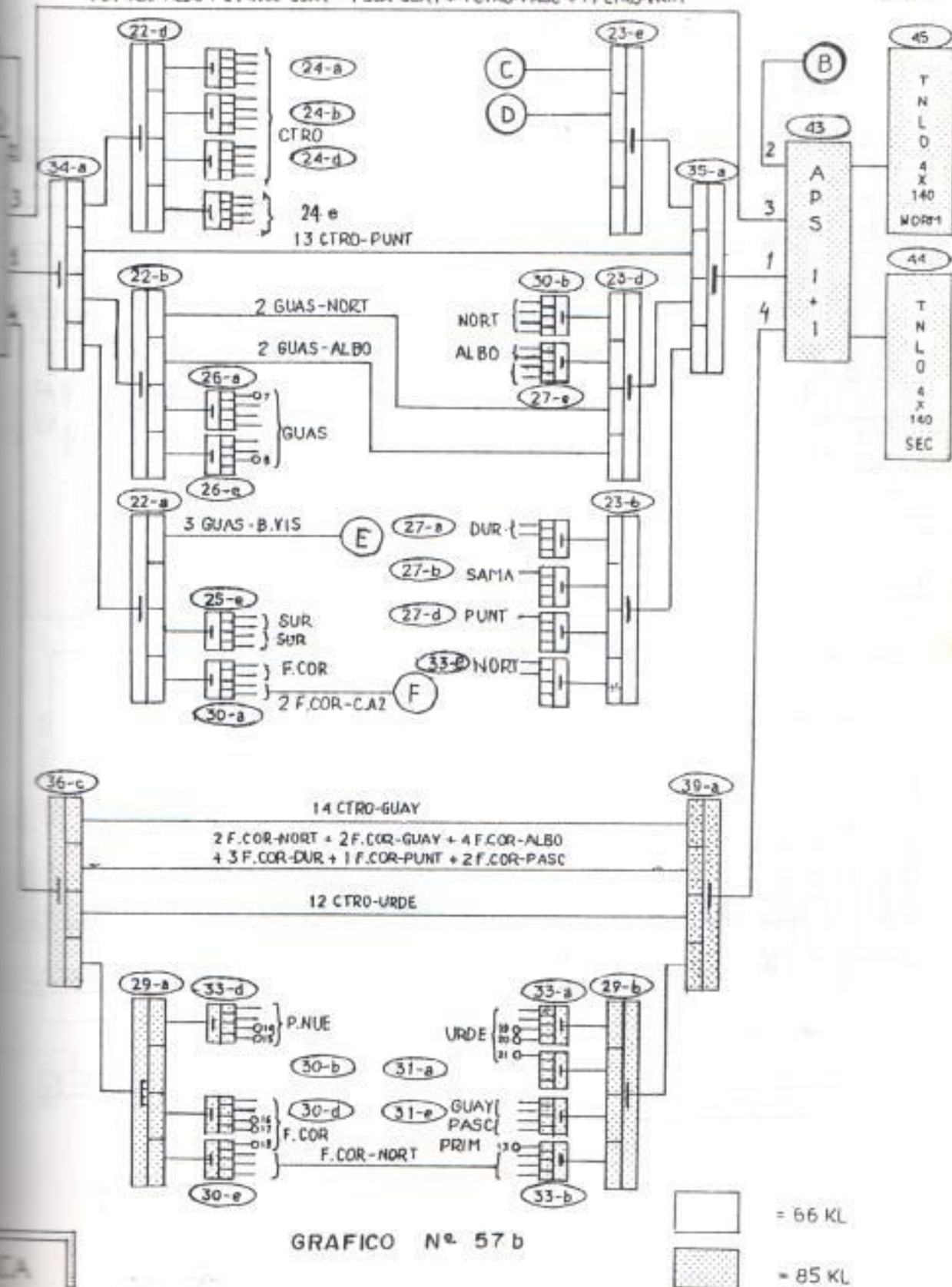
= 66 KL
 = 85 KL

—○— = TNE

GRAFICO N° 57a

22 CTRO-PASC - 2 CISN-NORT + 3 P.NUE-DUR + 5 P.NUE-NORT + 1 P.NUE-SAM + 2 P.NUE-PASC
 + 3 P.NUE-ALBO + 2 P.NUE-GUAY + 1 SUR-GUAY + 1 CTRO-PASC + 17 CTRO-PRIM

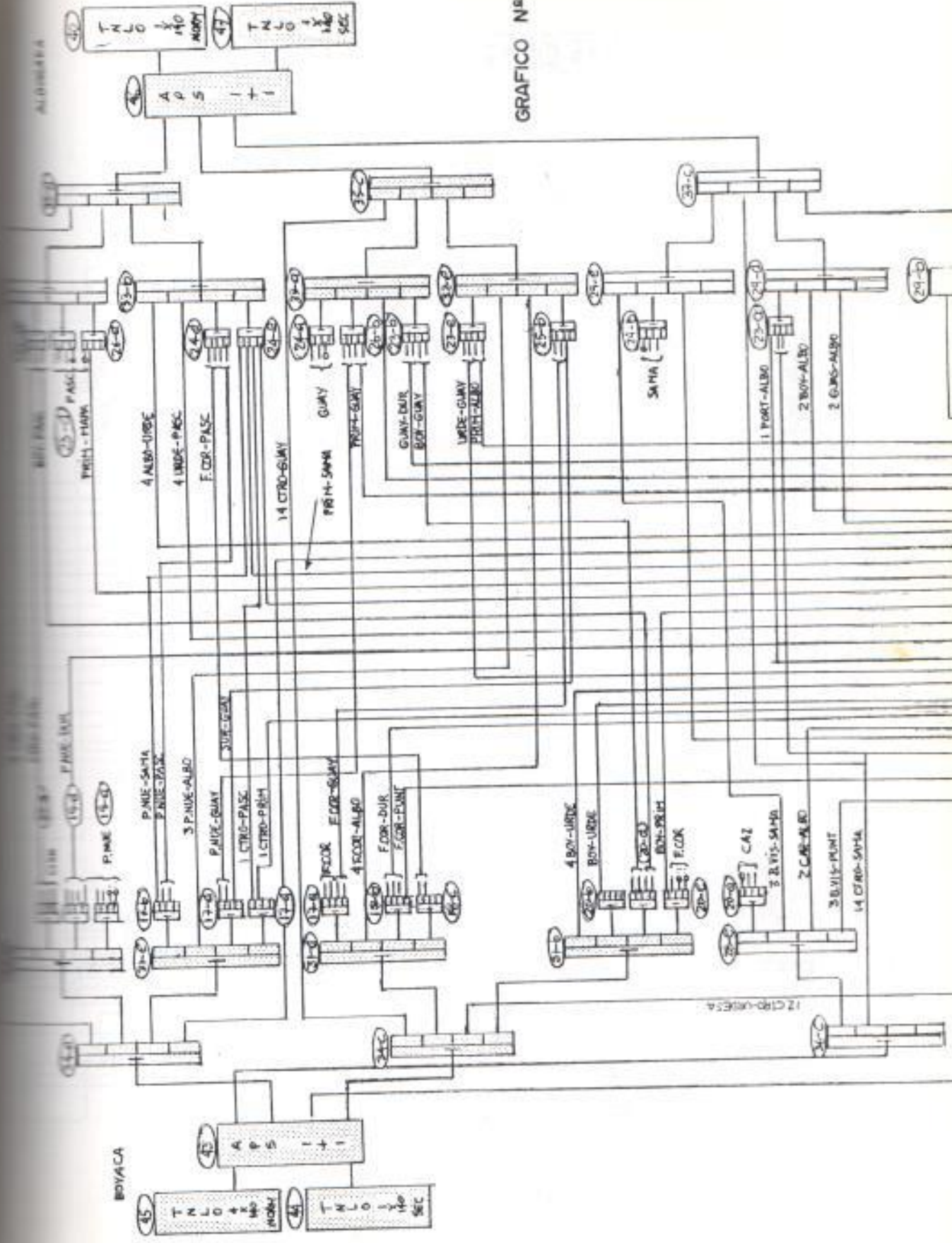
NORTE



—o— = TNE (EL N° AL LADO ES EL N° DEL TNE CORRESPONDIENTE)

ALORSETA

GRAFICO Nº 58a



BOYACA

45 T N L O + X 440 NOBY
 44 T N L O + Y 440 SEC

43 A P S + 1

15-D PABT-ALBO
 16-D PABT-ALBO
 17-D PABT-ALBO

18-D PABT-ALBO
 19-D PABT-ALBO

20-D PABT-ALBO
 21-D PABT-ALBO

22-D PABT-ALBO
 23-D PABT-ALBO

24-D PABT-ALBO
 25-D PABT-ALBO

26-D PABT-ALBO
 27-D PABT-ALBO

28-D PABT-ALBO
 29-D PABT-ALBO

30-D PABT-ALBO
 31-D PABT-ALBO

32-D PABT-ALBO
 33-D PABT-ALBO

34-C PABT-ALBO
 35-C PABT-ALBO

36-C PABT-ALBO
 37-C PABT-ALBO

38-D PABT-ALBO
 39-D PABT-ALBO

40-D PABT-ALBO
 41-D PABT-ALBO

42-D PABT-ALBO
 43-D PABT-ALBO

44-D PABT-ALBO
 45-D PABT-ALBO

46-D PABT-ALBO
 47-D PABT-ALBO

48-D PABT-ALBO
 49-D PABT-ALBO

50-D PABT-ALBO
 51-D PABT-ALBO

52-D PABT-ALBO
 53-D PABT-ALBO

54-D PABT-ALBO
 55-D PABT-ALBO

56-D PABT-ALBO
 57-D PABT-ALBO

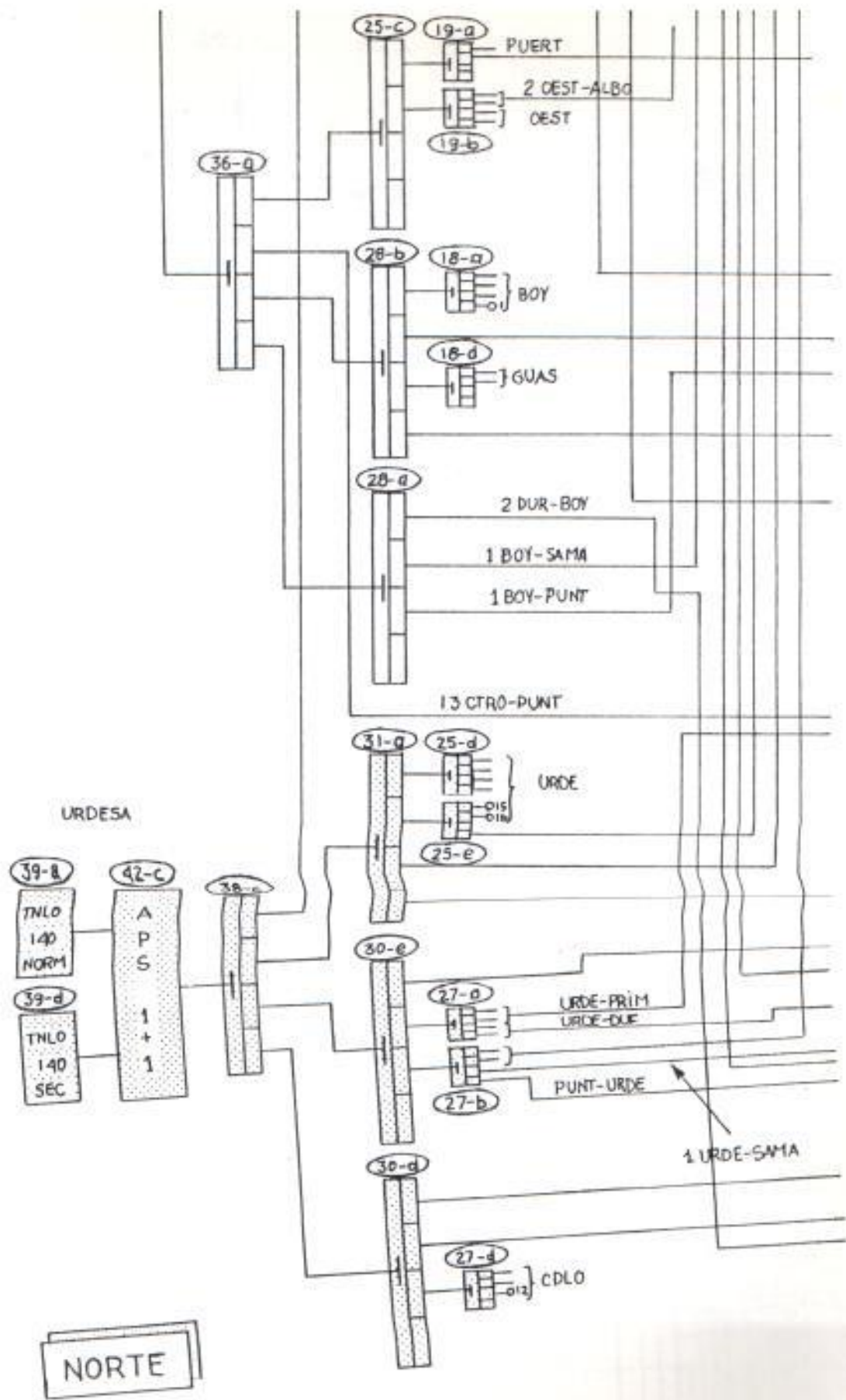


GRAFICO N° 58 c

34/140

8/34

2/8

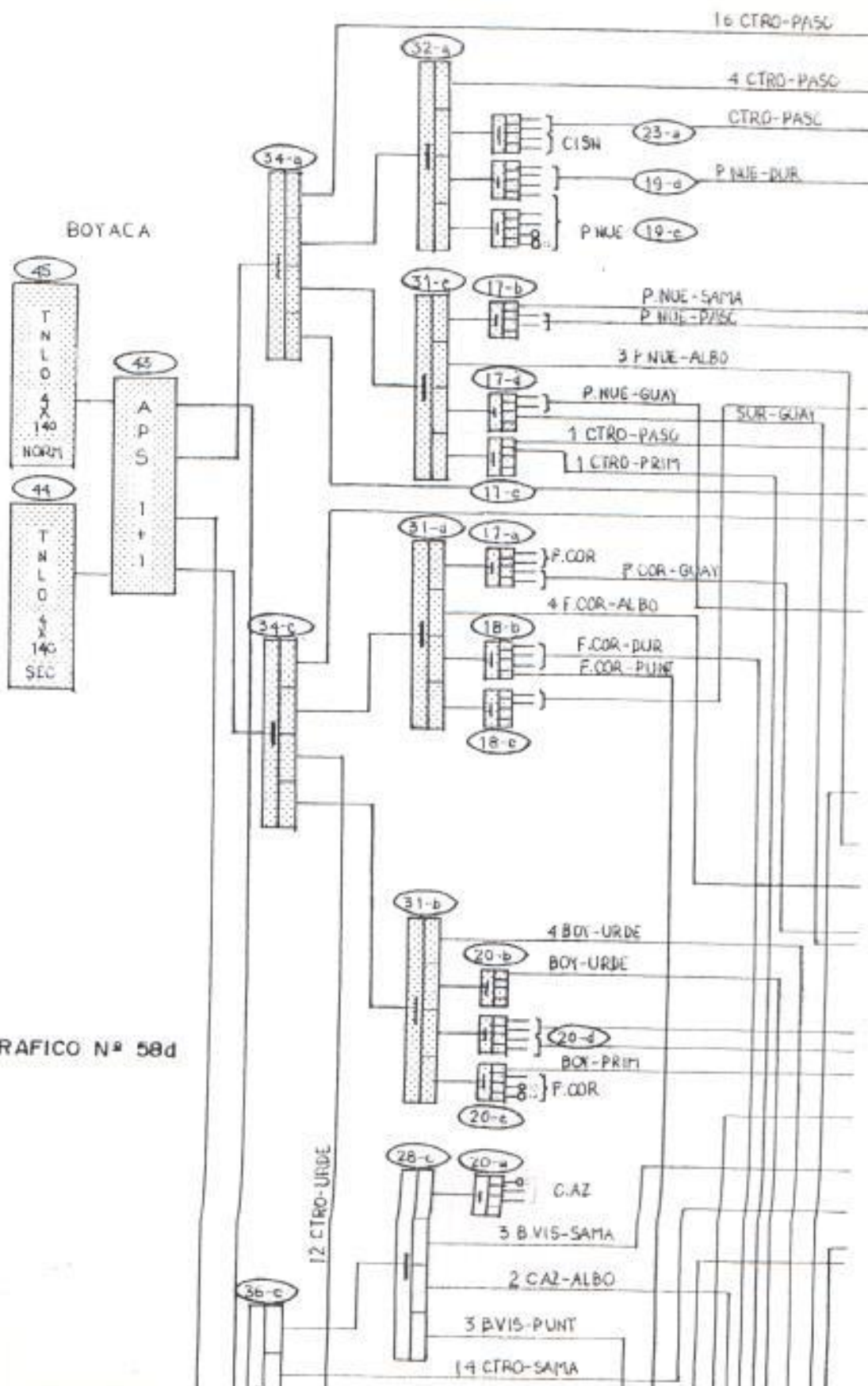


GRAFICO N° 58d

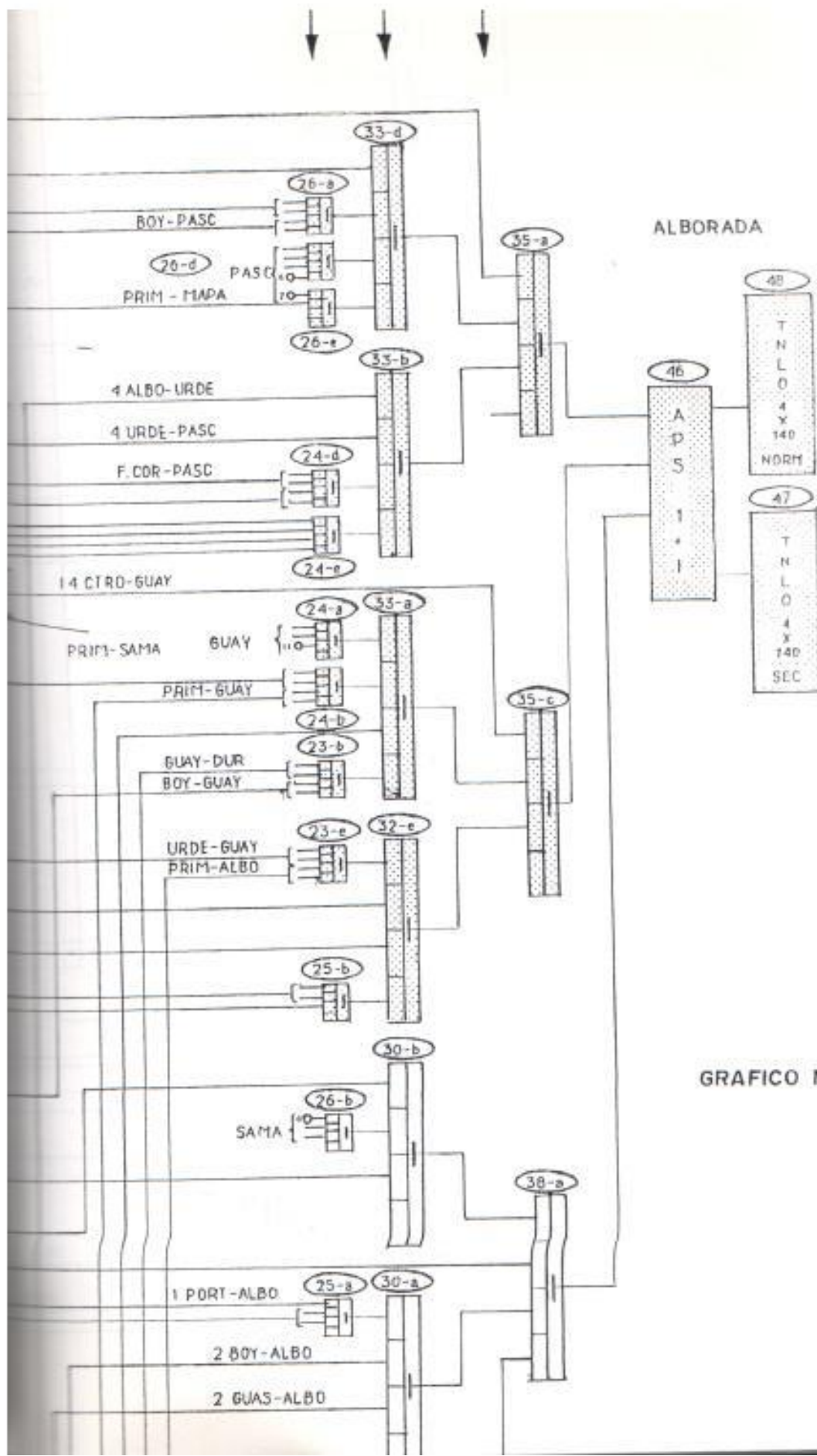
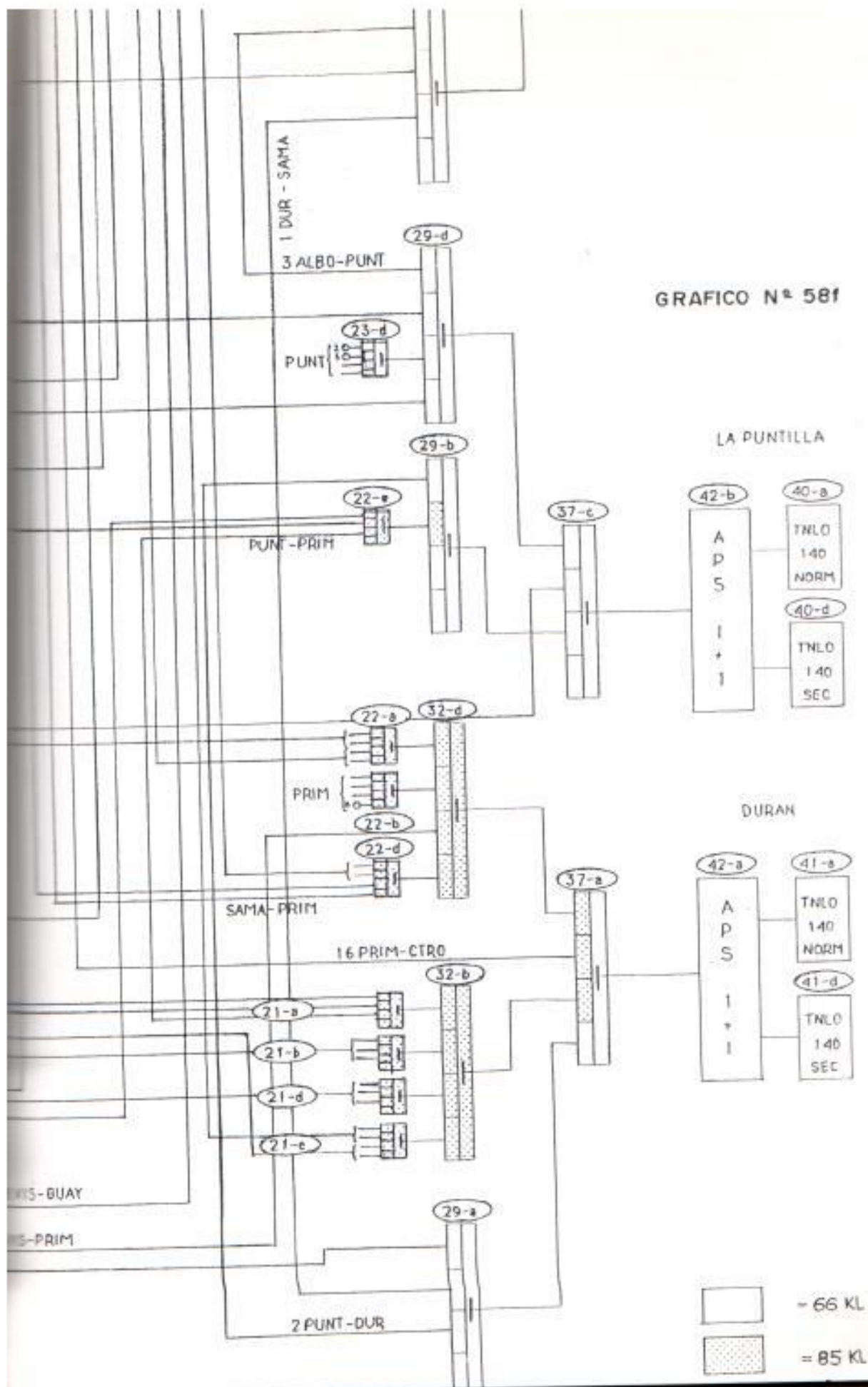


GRAFICO N° 58e

GRAFICO N° 58f



3.1 Diagrama de bloque de sistema.

Se presenta aquí un diagrama de bloques que muestra los pasos que debe seguir una llamada para su transmisión. Figura #54.

NOTA: Ver el Esquema de los cables utilizados en el enlace Norte - Boyacá, los gráficos #55 y 56.

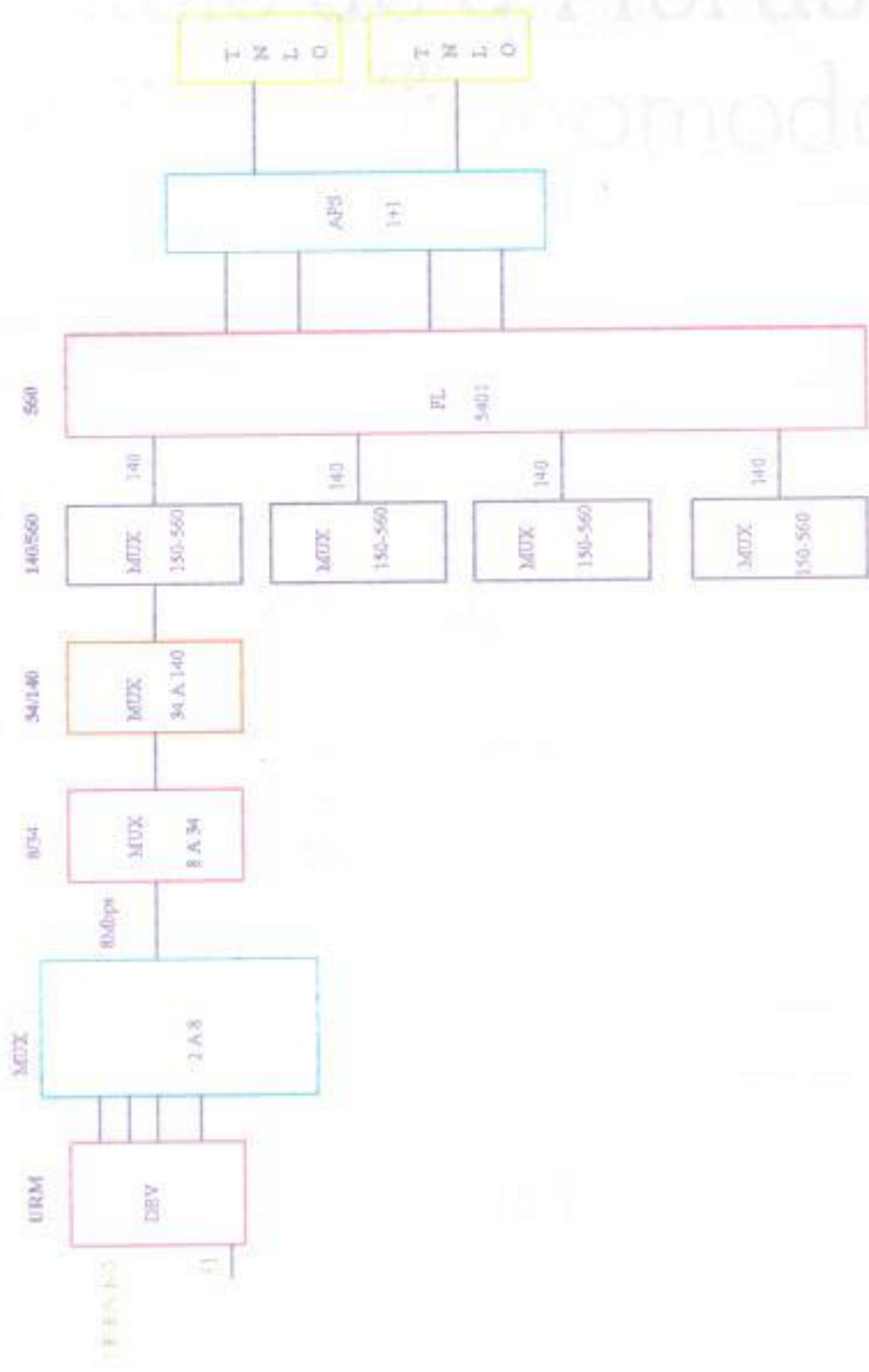
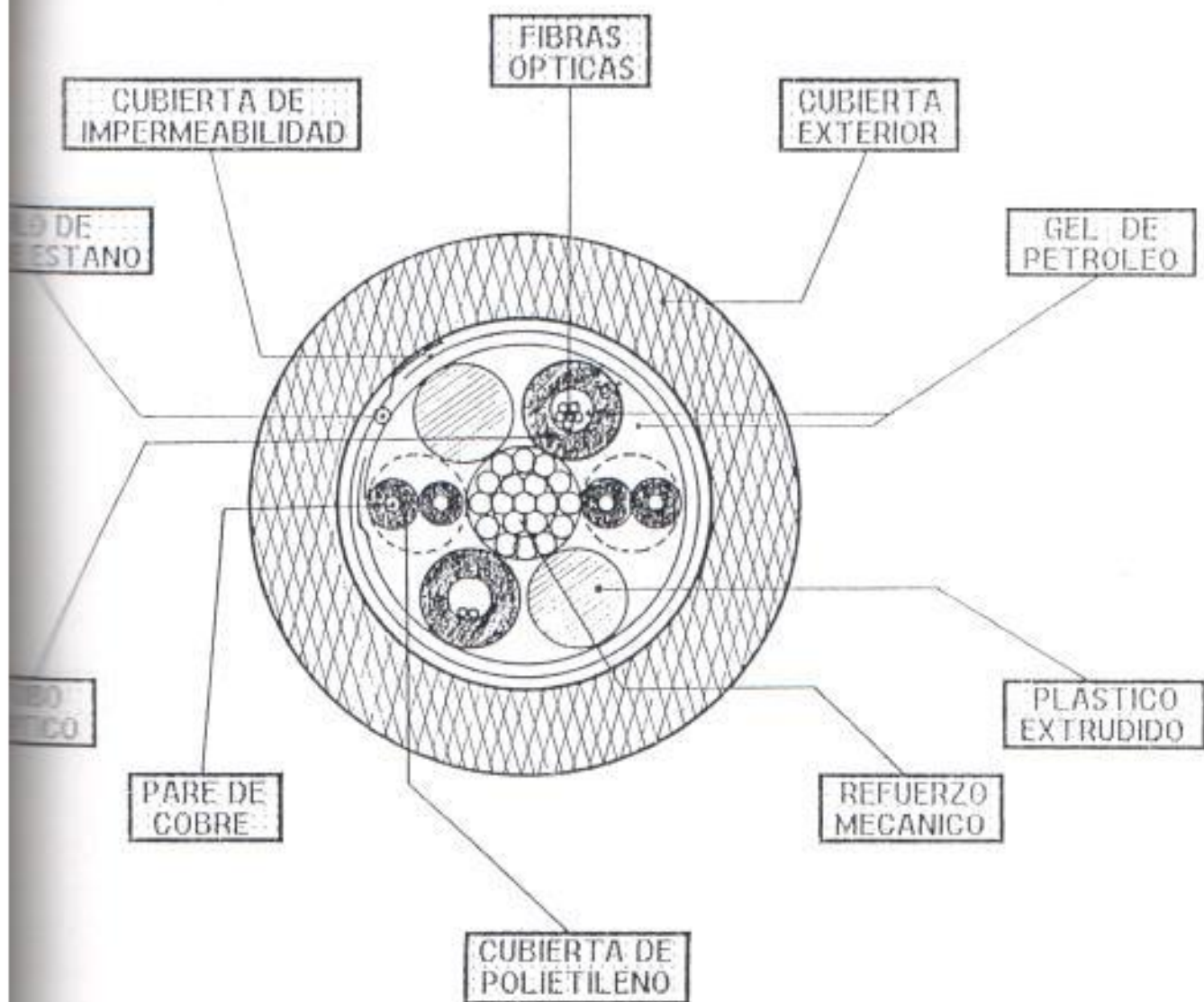
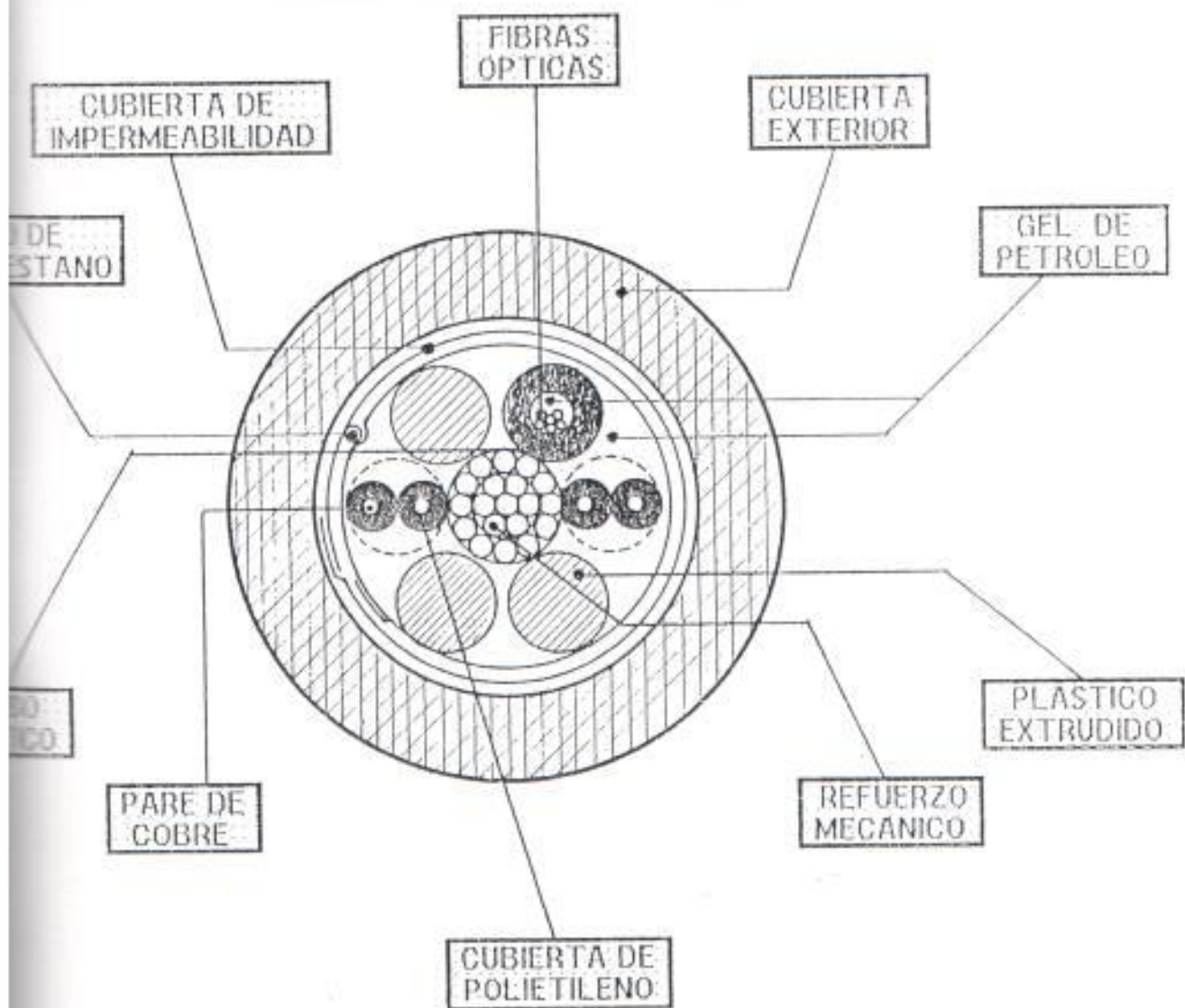


FIG. 54
DIAGRAMA DE BLOQUES

Cable de 8 Fibras Opticas Monomodo



Cable de 6 Fibras Opticas Monomodo



**RECOPIACION GRAFICA
DEL EQUIPO DE LINEA**



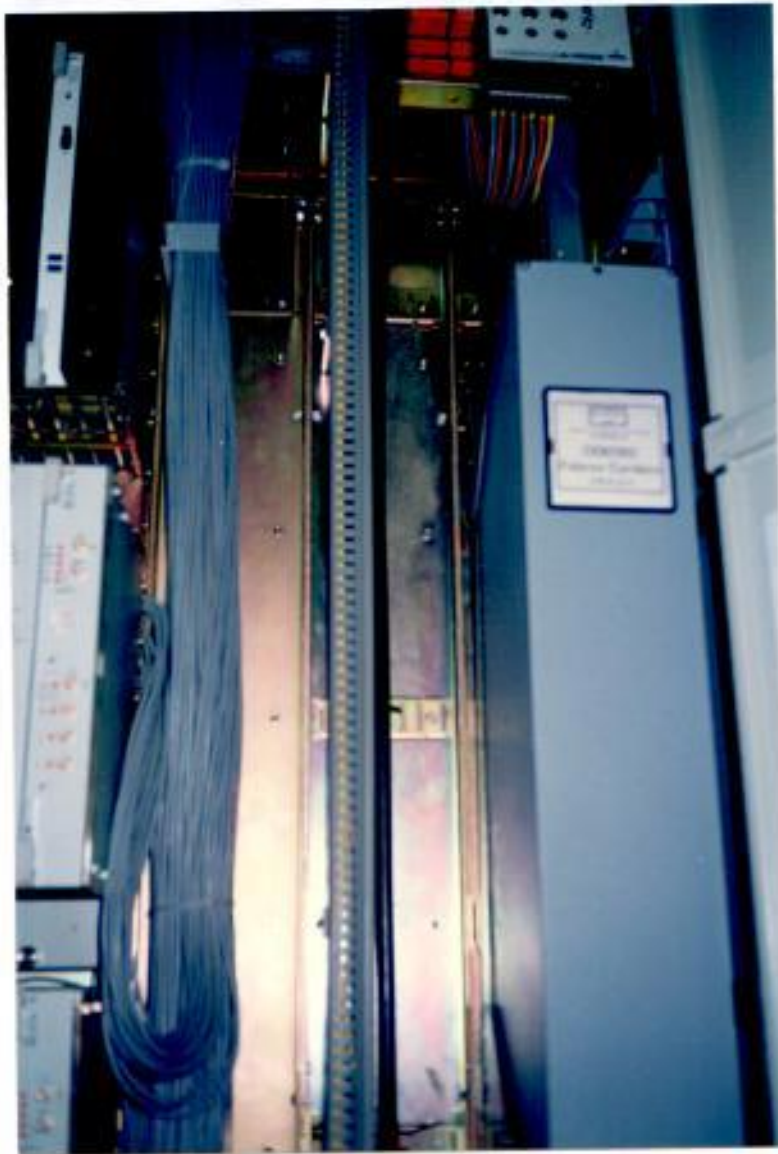
EQUIPO TERMINAL DE LINEA OPTICA



BASTIDOR DE 565 Mbps



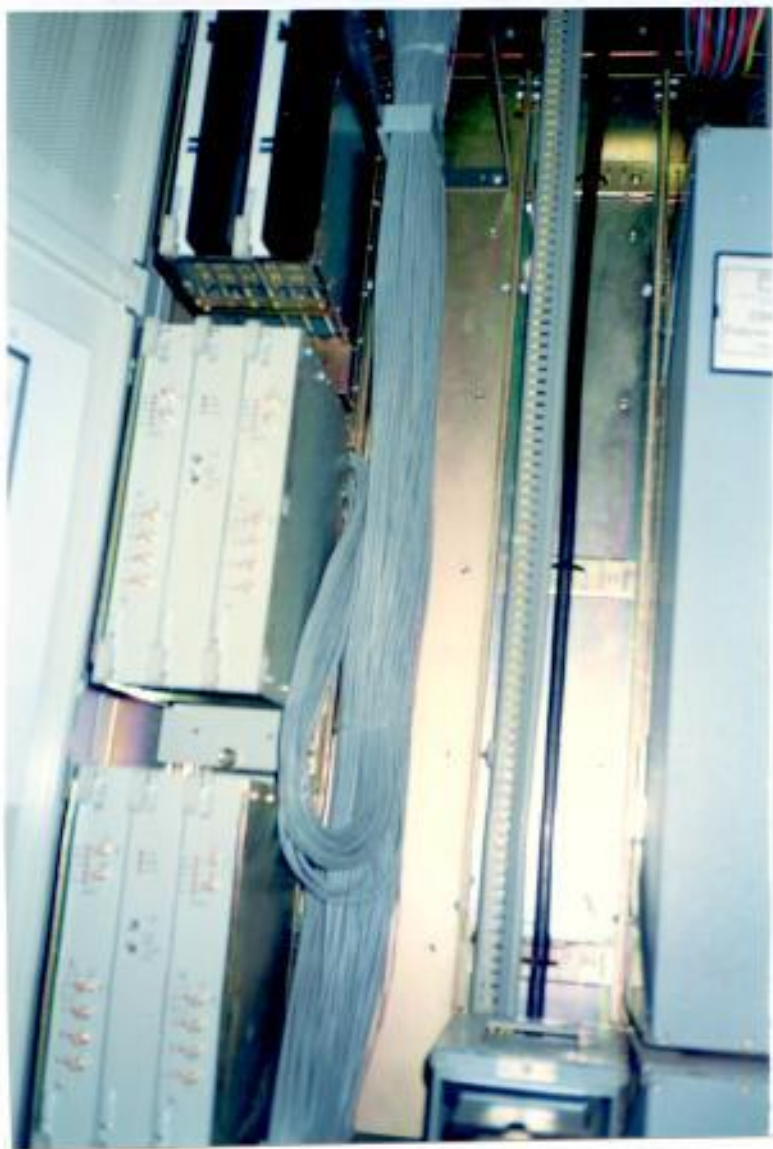
TERMINAL NUMERICO DE EXTREMIDAD TNE



INGRESO DE LA FIBRA OPTICA DE LA PLANTA EXTERNA.



TERMINAL DE LLEGADA DE FIBRA OPTICA



MULTIPLEXORES



SUBBASTIDOR TRIPLE PARA TNLO

VENIMOS PRT. ENTREGAR EN...



PANEL DE FUSIBLES PARA SEGURIDAD DEL EQUIPO

CAPITULO VII

7. RUTINAS DE MANTENIMIENTO

7.1. DEFINICIONES

7.1.1 Definición de mantenimiento preventivo.

El mantenimiento preventivo consiste en efectuar un cierto número de operaciones de manera de minimizar el riesgo de falla de un enlace.

Estas operaciones pueden ser periódicas o puestas en funcionamiento por el sistema de supervigilancia de los equipos.

7.1.2 Definición de mantenimiento correctivo.

El mantenimiento correctivo consiste en efectuar una cantidad mínima de operaciones como forma de corregir un estado de defecto en los plazos más breves.

Estas operaciones son puestas en marcha por el sistema de supervigilancia de los equipos, ellas consisten en reemplazar las tarjetas diagnosticadas con defecto.

7.1.3 Definición del nivel técnico del operario que realiza el mantenimiento.

Es imperativo que los técnicos que aseguran el mantenimiento de los equipos sean expertos en las técnicas de red y hayan tomado conocimientos de las informaciones que tratan de las tarjetas utilizadas.

7.2 Mantenimiento preventivo y correctivo de los equipos.

7.2.1 Del equipo Terminal de Línea Óptica ETLO.

Preventivo:

El equipo no requiere ningún mantenimiento preventivo sistemático. Sin embargo, el encendido del led AS (degradación del diodo láser) indica que se puede producir un fallo a medio plazo. Esto debería originar la sustitución de la unidad 565 OTX implicada.

La operación consiste en sustituir la unidad 565 OTX que falla sin contar la alimentación del ETLO.

La sustitución de esta unidad interrumpe la transmisión en la dirección implicada, por ello, antes de la sustitución se debe reencaminar el tráfico por otro sistema.

Correctivo:

Todos los fallos se detectan con el TME cuando la supervisión remota funciona normalmente. En algunas interrupciones de la transmisión, fallos del equipo o cortes de la fibra, es indispensable intervenir en el punto donde se localiza el fallo.

En este caso, la averiguación del fallo se realiza con el terminal de mano, analizando los datos de supervisión almacenados en cada repetidor.

La reparación consiste en sustituir la unidad que falla por otra correctamente configurada, o reparar en la línea (corte en la fibra, fallo de un conector óptico, etc.).

Cuando la sustitución se realiza sobre las unidades 565 OTX o 565 ORX, antes de restablecer el enlace se deben realizar las pruebas.

Comprobar el funcionamiento del enlace después de la reparación mediante el TME.

Comprobar los indicadores luminosos.

El estado (luce o no luce) de los indicadores luminosos sirve para determinar el tipo de fallo y seleccionar el diagrama de flujo adecuado.

Precauciones:

- No mirar directamente al conector óptico
- No manipular las unidades sin utilizar un brazalet anti-estático puesto a tierra. Almacenar las unidades en las bolsas antiestáticas cuando no se utilicen.
- No apagar la alimentación del equipo durante los trabajos de reparación.

El estado de los leds (si lucen o no) se utiliza para determinar el tipo de fallo y seleccionar el diagrama de flujo adecuado.

7.2.2 Del sistema de Protección Automática (APS 1+1).

PREVENTIVO:

El mantenimiento preventivo de este equipo está limitado a:

- Reemplazar la batería de litio de la unidad ALM & NM INTFC aproximadamente cada 3 años (si la alimentación del equipo se apaga frecuentemente, se aconseja no exceder un periodo de 30 horas de interrupción de alimentación sin cambiar la batería; otra opción para evitar la descarga de la batería si no existe alimentación durante varias horas es extraer la unidad ALM & NM INTFC. Al volver a introducir habrá que enviar la configuración desde el TME).

CORRECTIVO:

Los tipos de fallo se indican por medio del estado (encendido o apagado) de los leds y a través de los mensajes de la pantalla del terminal de mantenimiento TME. Los diagramas de flujo que aparecen en este apartado muestran como corregir los diversos tipos de fallo.

Herramientas:

No son necesarias.

Procedimiento:

El estado (encendido o apagado) de los leds del frontal del equipo o los mensajes que aparecen en el TME o en el TC permiten identificar el tipo de fallo y el diagrama de flujo que se debe elegir.

Cuando se utiliza un TC (Terminal de Central), habrá que hacer referencia a la aplicación APSS.

Marca en el equipo	Indicación equivalente en la pantalla
APS 1+1	APSS
TSRS	TSRS
SRCI	SRCI
ALM & NM INTFC	ALM & NM INTFC

7.2.3 Del equipo Multiplexor a 2 Mbps.

PREVENTIVO:

Los aparatos de medida a utilizar son: un voltímetro numérico de 3.5 cifras y un frecuencímetro de alta impedancia de entrada.

Procedimientos:

Estas instrucciones de mantenimiento pueden ser ejecutadas durante la explotación normal de los equipos.

Los siguientes parámetros pueden ser verificados anualmente.

Tensión de batería:

La tensión de batería puede ser verificada sobre el tablero de fusibles (módulo de instalación) o el repartidor de alimentación (cofre de abonado).

Tensiones de salida del convertidor CC/CC:

Las tensiones de alimentación + 5.15 V a - 5 V pueden ser verificadas sobre el fondo de panel de los chasis correspondientes.

Frecuencia del oscilador de la tarjeta PCMC2:

La frecuencia de reloj de 2.048 Khz que define el rendimiento de transmisión PCM de los sistemas multiplexores del primer rango puede ser medido sobre el conector "Reloj" por delante del bastidor.

CORRECTIVO:

El sistema de supervigilancia tomado en cuenta a continuación del texto, corresponde a un bastidor equipado con una tarjeta de alarma simplificada.

Si el bastidor está conectado a un equipo de alarma centralizado, se refiere a la información de aquí abajo.

Aparatos de medida a utilizar:

- Un voltímetro numérico de 3.5 cifras
- Un frecuencímetro de alta impedancia de entrada
- Un osciloscopio
- Un terminal de servicio para el diálogo hombre-máquina

Procedimientos:

En todos los casos de alarma, una indicación visual es liberada por las luces LED situadas en la parte delantera de la diferentes tarjetas.

- Convertidor CC7CC JA05213201

En funcionamiento normal, la luz verde está encendida y la luz roja está apagada.

Una configuración inversa indica que una o varias tensiones de salida están fallando, la tensión de batería está siempre presente en la entrada.

Las dos luces LED apagadas indican una falla de la tensión de batería.

Remedios: Verificar el fusible sobre la tarjeta.

- Tarjeta controlador de MIC
(PCMC2) JA052102

En funcionamiento normal, la luz verde parpadea y la luz roja está apagada.

Si las dos luces están apagadas, esto indica la presencia de una falla de alimentación de/o en la tarjeta.

Si las dos tarjetas están iluminadas esto indica la presencia de una falla en la unidad central de la tarjeta.

Si la luz roja está iluminada y la luz verde está apagada, esto indica una alarma de estado de la tarjeta o la detección de una situación de alarma en la tarjeta.

Falla de alimentación:

Verificar el convertidor sobre el mismo chasis.

7.2.4 Del Convertidor Tritensión

PREVENTIVO:

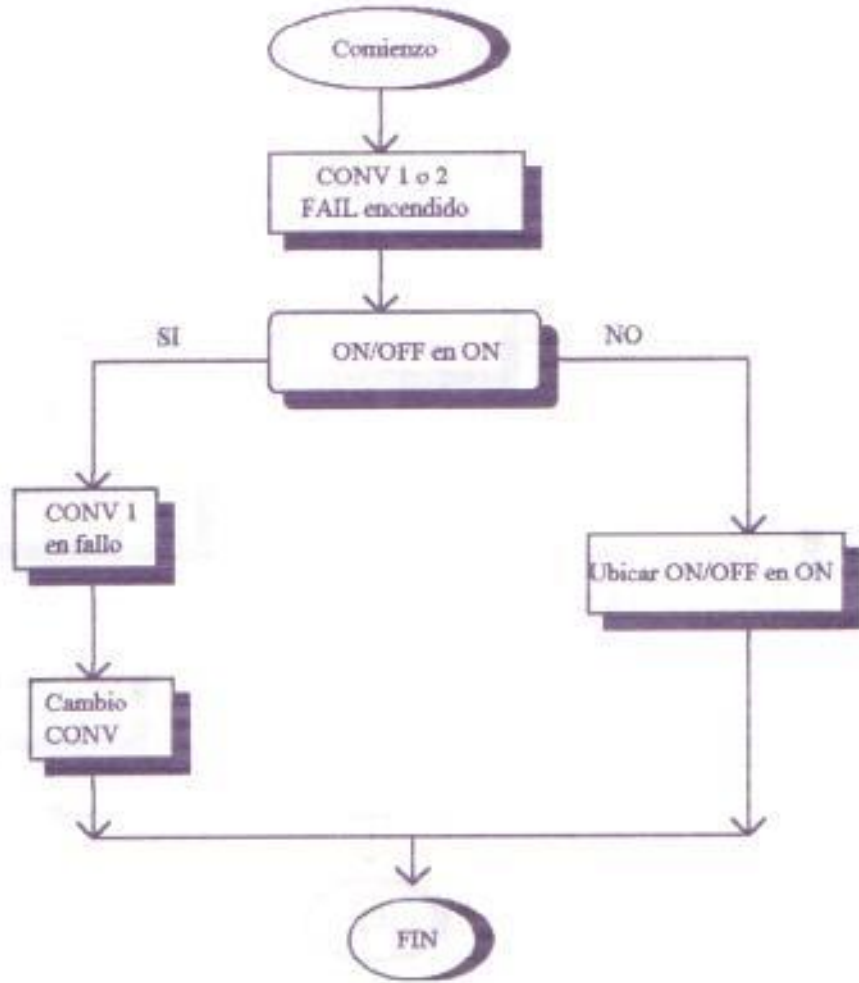
El equipo no necesita mantenimiento preventivo.

CORRECTIVO:

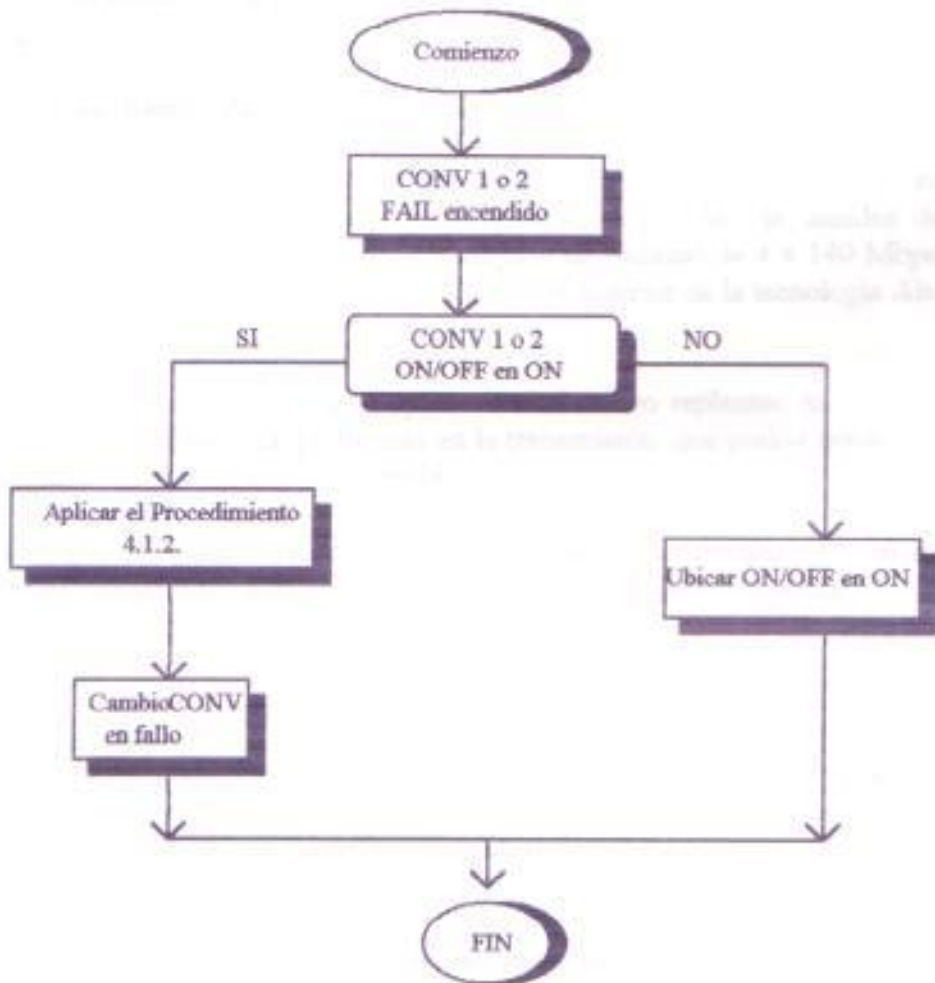
El mantenimiento correctivo de los convertidores es generalmente tomado en cuenta en el de los equipos que alimentan.

Si no es el caso, aplicar las órdenes que siguen.

- FALLA EN UN CONVERTIDOR



- FALLO EN DOS CONVERTIDORES



CONCLUSIONES Y RECOMENDACIONES

1. La ruta tradicional del tramo Norte-Boyacá comprendía un enlace con 8 fibras ópticas; pero en la actualidad específicamente desde el 12 de Octubre de 1994 se ha trazado una nueva ruta que comprende el enlace con seis Fibras Ópticas por las ventajas del manejo operacional que representa al manipular menos fibras y también debido a la concentración del tráfico existente.
2. Los equipos terminales que encontramos en las centrales Norte y Boyacá de la tecnología Alcatel en el enlace antes mencionado, posee una mayor capacidad de canales de voz y lógicamente una mayor velocidad que es de 565 Mbps ó en realidad de 4 x 140 Mbps lo cual nos indica que posee cuatro veces la velocidad de la versión anterior de la tecnología Alcatel que era de 140 Mbps.
3. En el enlace de fibra óptica entre Norte- Boyacá con el nuevo replanteo de la ruta solo se necesitó de un empalme evitando así problemas en la transmisión que podría ocasionar un mal empalme ó el aumento de la atenuación y el ruido.
4. Alcatel presenta mayores ventajas sobre Ericsson en cuanto a la visualización en el equipo terminal de la distribución interna de cada armario, ya que representa esquemas más sencillos de las unidades contenidos en los armarios.
5. En cuanto al sistema de supervisión de daños en la red interurbana, ERICSON presenta mayores facilidades puesto que posee monitores de chequeo permanente para cada etapa tanto del equipo terminal como de la ruta; mientras que ALCATEL usa un programa de computación que solo saca un listado por día para visualizar los daños.
6. En Alcatel existe el APS (1+1) que es un sistema de protección que en realidad no trabaja cuando se produce un corte o un daño en la ruta del enlace ya que si la fibra se avería solo queda el repararla porque el equipo de respaldo no funciona.
7. Para el ensamblaje y manipuleo en los equipos terminales se recomienda utilizar brazaletes antiestáticos puestos a tierra y almacenar las unidades en las bolsas antiestáticas cuando no se utilicen. También se recomienda no apagar la alimentación del equipo durante los trabajos de reparación.

GLOSARIO

AA:	Atender Alarmas
AF:	Alta Frecuencia
ALM:	Alarma
ALM & NM INTFC:	Unidad de Interfaz de Alarma y Gestión de red APS 1+1
ALM NURG:	Alarma no Urgente
ALM URG:	Alarma Urgente
APS:	Sistema de Protección Automática
AS:	Adaptación de Señalización de Puentes
BF:	Baja Frecuencia
CA:	Corte de Alarma
CH RX:	Canal de Recepción
CH TX:	Canal de Transmisión
CLK:	Reloj
DATOS SUPV:	Datos de Señal de Supervisión
DDF:	Reparador Numérico (Digital Distribution Frame)
DGRAD DL:	Degradación del Diodo Láser
DL POTEN RD:	Reducción de Potencia del Diodo Láser
DM:	Dispositivo de Mediación
EMI:	Interferencias electromagnéticas
ERR Cn:	Error de Canal
ERR LINEA:	Errores del Código de Línea detectados en la Unidad 565DMux
ERR TX:	Errores de Código en Transmisión
ETLO:	4 X 140 Mbits/s Equipo Terminal de Línea Óptico
EXTENS A OUT:	Conexión de las Extensiones de Alarma
FAIL:	Fallo
FALLO ALIMENT.:	Fallo total de los convertidores 1 y 2.
FALLO Cn TX 4x140:	Fallo o falta de la unidad del transmisor
FALLO CNVR CC/CC:	Fallo parcial del convertidor 1 o 2
FALLO MUX CO:	Fallo del Multiplexor del Circuito de Ordenes
FALLO Regen L/D o D/L:	Fallo del Regenerador
FALLO RX BT:	Fallo de la base de tiempo del receptor
FALLO S RX AF LINEA:	Fallo de la señal AF recibida
FALLO TX BT:	Fallo de la base de tiempo del transmisor
FALLO U Cn 256:	Fallo de la señal 256 Kbps
FALLO U DMUX 565:	Fallo de la unidad 565 DMUX
FALLO U 256K ETLO:	Falta la unidad OLTE 256K
FALLO U MUX 565:	Fallo de la unidad de MUX
FALLO U OTX 565:	Fallo de la señal AF transmitida
FALLO U RXO 565:	Fallo de la unidad 565 ORX

FALLO UNID SUPV ETLO:	Fallo de la unidad OLTE SUPV
FL 5401:	Sistema de Línea Optica de 4 x 140 Mbps
FL 4401:	Sistema de Línea Optica de 140 Mbps
IND OPER:	Indicaciones de fallos y operaciones
LED:	Indicador luminoso
MBD:	Mega Baudios
MD:	Minutos degradados
MIC:	Modulación Código de Impulso
MUX CO:	Mux de circuito de órdenes (FL 9001)
OLTE ALM:	Unidad de alarma del ETLO
OLTE ALM LOOP:	Unidad de extensión de alarma del ETLO
OLTE 256K CH:	Unidad de canal de 256Kbps del ETLO
OLTE SUPV:	Unidad de supervisión del ETLO
PCMC:	Tarjeta controladora del MIC
PED ALM NURG:	Petición de alarma no urgente
PED ALM URG:	Petición de alarma urgente
PER A/P RX 660:	Pérdida de alineamiento de la palabra
PER A/T RX S 141:	Pérdida de alineamiento de trama a 141 Mbps
PER RX S HF LINEA:	Falla de la señal AF recibida
PER S AF:	Falla de la señal AF transmitida
PER S SUPV D/L:	Fallo de la señal de supervisión distante/local
PER S SUPV L/D:	Fallo de la señal de supervisión local/distante
PER S SUPV RX o PER S BF:	Fallo de la señal 256 Mbps
PER TX 140:	Fallo de la señal de entrada de 140 Mbps
PERMU:	Permutación
PLL:	Phase locking loop
Q2:	Equipo de supervisión
565 DMUX:	Unidad demultiplexora 565
565 MUX:	Unidad multiplexora 565
565 ORX:	Unidad de interfaz Optica de recepción
565 OTX:	Unidad de interfaz Optica de transmisión
REG INTERM:	Regenerador Intermedio
RS232:	Interfaz eléctrico para la conexión para un terminal de mantenimiento del equipo
RS485:	Interfaz eléctrico para la supervisión centralizada por medio de un terminal central vía DM
RX:	Receptor
SDA:	Suma digital acumulada
SE:	Segundos con error
SI:	Segundos indisponibles
SME:	Segundos con muchos errores
SRCI:	Interfaz de control remoto de supervisión

SUPV:	Supervisión
T:	Tributarios
TC:	Terminal de central
TME:	Terminal de mantenimiento del equipo
TNE:	Terminal numérico de extremidad
TNL o TNLO:	Terminal numérico de línea a 2 Mbps
TSRS:	Unidad de conmutación del sistema de transmisión
TX:	Transmisor
4 x 140 TX CH:	Canal de emisión 4x 140 Mbps
4 x 140 RX CH:	Canal de recepción 4x 140 Mbps
URM:	Unidad del Repartidor