



ESCUELA SUPERIOR POLITECNICA DEL LITORAL

Facultad de Ingeniería Eléctrica

‘ SISTEMA DE RADIOENLACE
DE LA ESTACION TERRENA GUAYAQUIL’

Proyecto de Tópico Especial de Graduación
"COMUNICACIONES SATELITALES"

Previa a la obtención del Título de:
INGENIERO ELECTRICO
Especialización: ELECTRONICA

Presentada por:

Kléber Toapanta V.

Angel Vacacela

José Vera

Guayaquil

-

Ecuador

AÑO
1994

AGRADECIMIENTO

*Al Dr. Ing. FREDDY VILLO QUEZADA
Director del Tópico de Graduación
Comunicaciones Satelitales*

DEDICATORIA

A nuestros padres

INDICE

CAPITULO I

1. Diseños de enlace de larga distancia	
1.1. Introducción a la radiocomunicación	1
1.2. Fundamentos del diseño de radioenlaces	3
1.2.1 Generalidades	3
1.2.2 Ubicación de los puntos y altura de las torres	4
1.2.3 Cálculo de la altura de las torres	4
1.2.4 Punto de Reflexión	5
1.3. Cálculo de trayectoria	5
1.3.1 Pérdida de trayectoria	6
1.3.2 Umbral de recepción	6
1.4. Ganancia de antena parabólica	7
1.5. Potencia eléctrica radiada isotropicamente	8
1.6. Desvanecimiento y margen de desvanecimiento	9
1.7. Diversidad	9
1.8. Consideraciones respecto al ruido, carga del sistema.	10
1.9. Repeticiones de radioenlace	11
1.10. Plan de frecuencia	12
1.11. Interferencia de radio frecuencia	13
1.12. Sobrealcance.	13

CAPITULO II

2. Sistema de radioenlace de la Estación Terrena Guayaquil	
2.1. Introducción	14
2.2. Descripción del sistema de radioenlace 7+1 a 34 Mbit/s	15
2.3. Sistema de conmutación automática CCA 30/IB	18
2.3.1 CCA 30/IB en transmisión	18
2.3.2 CCA 30/IB en recepción	19
2.4. Unidad híbrida de banda base a 34 Mbit/s	21
2.4.1 Generalidades	21
2.4.2 Descripción del sistema de conmutación	23

Unidad ocasional	24
2.5.1 Generalidades	24
Unidad distribuidor Tx	24
2.6.1 Transmisión del canal ocasional	24
2.6.2 Generador 1010....	24
Unidad de entrada de servicio del sistema CCA 30/1B (HITLESS)	28
2.7.1 Generalidades	28
2.7.2 Sub-unidad regeneradora y convertidor HDB3/NRZ	29
2.7.3 Sub-unidad memorias elásticas	29
Unidad de distribuidor Rx	31
2.8.1 Generalidades	31
2.8.2 Sub-unidad regeneradora, extractor de reloj, convertidor HDB3/NRZ y alarmas	33
2.8.3 Sub-unidad distribuidor	33
Unidad de entrada de la reserva Rx	33
2.9.1 Generalidades	33
2.9.2 Sub-unidad de alarmas	35
2.9.3 Sub-unidad de memorias elásticas	35
Unidad de conmutación del sistema CCA 30/1B (HITLESS)	35
2.10.1 Generalidades	35
2.10.2 Sub-unidad VCO y convertidor NRZ/HDB3	37
2.10.3 Sub-unidad Generador SKIP y conmutación	37
Unidad comando manual (Rx)	38
2.11.1 Generalidades	38
2.11.2 Prescripción de la unidad de comando manual (Rx)	38
Conjunto CPU (Unidad de procesamiento central) y microprocesador	41
2.12.1 Generalidades	41
2.12.2 Descripción de la CPU (Unidad de Procesamiento Central)	41
Unidad de entrada 704 Kbit/s	45
Unidad de salida 704 Kbit/s	47
Unidad Bit Insertion (35,840 Mbit/s) - Código Unidad	47
2.15.1 Generalidades	47
2.15.2 Descripción del esquema de bloques	50
Unidad Bit Extraction a 34 Mbit/s - Número de Código	55
2.16.1 Generalidades	55

2.16.2	Descripción del esquema de bloques	56
2.17.	Unidad modulador PSK de cuatro fases a 35,84 Mbit/s	60
2.17.1	Generalidades	60
2.17.2	Descripción del esquema de bloques	60
2.18.	Unidad demodulador PSK de cuatro fases a 35,84 Mbit/s	63
2.18.1	Receptor FI y demodulador PSK de cuatro fases	63
2.18.2	Descripción del esquema de bloques	63
2.18.2.1	Filtro FI	63
2.18.2.2	Amplificador FI	63
2.18.2.3	Demodulador	64

CAPITULO III

3.	Mediciones sobre el equipo de radioenlace SIEMENS CTR 190/X de la estación Terrena Guayaquil.	
3.1	Introducción	70
3.2	Mediciones sobre el CTR 190/X	79
3.2.1	Mediciones de rutina sobre el sistema CTR 190/X	79
3.2.2	Mantenimiento sobre el sistema CTR 190/X	82

CONCLUSIONES		91
---------------------	--	----

INTRODUCCION

El presente trabajo esta orientada a particularizar. El estudio de los sistemas de transmisión digital vía radio, como lo es el enlace Estación Terrena-Central del Tránsito Internacional Guayaquil.

Para este efecto se introducen los fundamentos correspondientes al diseño de radio enlaces, tales como: cálculo de altura de las torres, cálculo de reflexión, trayectoria, pérdidas, niveles de ruido, ganancia de antenas, etc.

Además se destaca la aplicación de la reutilización de la frecuencia como lo es la diversidad de espacio, siendo más sencillo este sistema y menos costoso que la diversidad de frecuencia. Básicamente está constituida por la recepción de una señal en dos antenas receptoras, estando íntimamente ligadas de tal forma que al fallo de la información en un canal receptor sea conmutado inmediatamente otro canal de recepción.

La señal recibida será encaminada a un modem que procesará la información para entregar un flujo de datos digitales a una velocidad de 34 Mbit/s por segundo .

La señal recibida en la antena de recepción del radioenlace mantiene tres flujos de información, lo que corresponde a las señales de telefonía, televisión y un flujo adicional redundante en el caso que exista problema en cualquier de los flujos anteriores.

Estos tres flujos se procesan en un sistema de conmutación (CCA 30/1B) para luego ser dirigido a un extractor de bit que elimina cualquier tipo de error en la información receptada, así como también la eliminación del ruido proveniente del radioenlace, estas señales son encaminadas a una central de conmutación la que manejarás los tres flujos de información para revisar los respectivos direccionamiento de la señal, para que continúe siendo procesado por el resto del sistema de transmisión satelital.

Este proceso se realiza tanto en recepción como en transmisión, tal es el caso en que se reciba información desde el sistema de recepción satelital y este sea enviada al radio enlace Estación Terrena-Central de Tránsito Internacional.

En lo que refiere a la parte práctica se realizaron mediciones de rutina para lo cual se siguió el procedimiento de escrito por el fabricante del radioenlace, los parámetros y ajustes se detallan así como también los equipos de mediciones utilizados.

CAPITULO I

1. DISEÑO DE ENLACES DE LARGA DISTANCIA

1.1- INTRODUCCION A LA RADIOCOMUNICACION

A diferencia de los medios de transmisión por cable y sus características no siempre se comprende completamente. La mayor parte del diseño de sistemas de radio se dedica al cálculo del comportamiento probable de la trayectoria dadas y a encontrar las técnicas de modulación y procesamiento de señal para superar los defectos del medio. Los circuitos de radio se caracterizan por su frecuencia de portadora, la cual determina en gran parte el comportamiento de la trayectoria.

Al observar el espectro electromagnético desde frecuencia mas baja hasta las más altas, se pueden hacer ciertas recomendaciones generales a su comportamiento y aplicación.

Las frecuencias abajo de 300 Khz se usan en comunicaciones del rango muy largo, pero su ancho de banda de cuya información es muy limitado y requieren potencias muy alta, cuya propagación es sobre el mundo entero, por lo tanto solo se puede asignar una sola vez la frecuencia.

La banda de 300 a 300 Khz se ocupa normalmente en radiocomunicación y uso militar, su capacidad de información es bastante limitada, la potencia que se requiere está dentro del orden de los kilovatios y su efectividad durante el día está dentro del rango de los cientos de millas, la propagación básica es en la onda de tierra.

La banda 3 a 30 Mhz es la banda tradicional de largo alcance para la comunicación punto a punto. Su propagación en distancias largas se hace mediante una o más reflexiones en las capas de ionosfera y varía conforme la ionosfera varíe. La trayectoria en este tipo de comunicación puede ser efectiva sobre circuitos de algunos cientos de millas e inclusive se puede obtener cobertura mundial.

Estas frecuencias tan altas son útiles para comunicación en línea de vista, por distribución tropósfera, difracción o con un satélite como repetidor.

Las microondas para línea de vista en las bandas de 150 Mhz 450 y 900 Mhz proporcionan la capacidad de transmisión multicanal de 12 a 120 canales nominales de 4 Khz. Arriba de los 2 Ghz los sistemas en línea de vista transmite hasta 1800 canales y en algunos casos hasta 2700 canales telefónicos sobre portadora de radiofrecuencia, generalmente la modulación es FM, pero cada vez se toma en consideración la modulación digital.

Los sistemas de línea de vista, las ondas de radio viaja en línea recta y se limitan en el horizonte a causa de la cobertura de tierra, generalmente, las ondas de radio que se propagan en la línea recta se curva o se difractan más allá del horizonte óptico, el cual limita la visión más allá de un cierto punto. El horizonte óptico se puede determinar mediante la formula siguiente:

$$d = 3h/2$$

Donde d es la distancia desde la antena hasta el horizonte óptico en millas y h la altura de la antena sobre la superficie de la tierra en pies. Algunos diseñadores generalizan y dicen que este varía con el índice de refracción y este es $4/3$ de la distancia al horizonte óptico.

En la figura se ilustra el concepto de horizonte óptico y de radio.



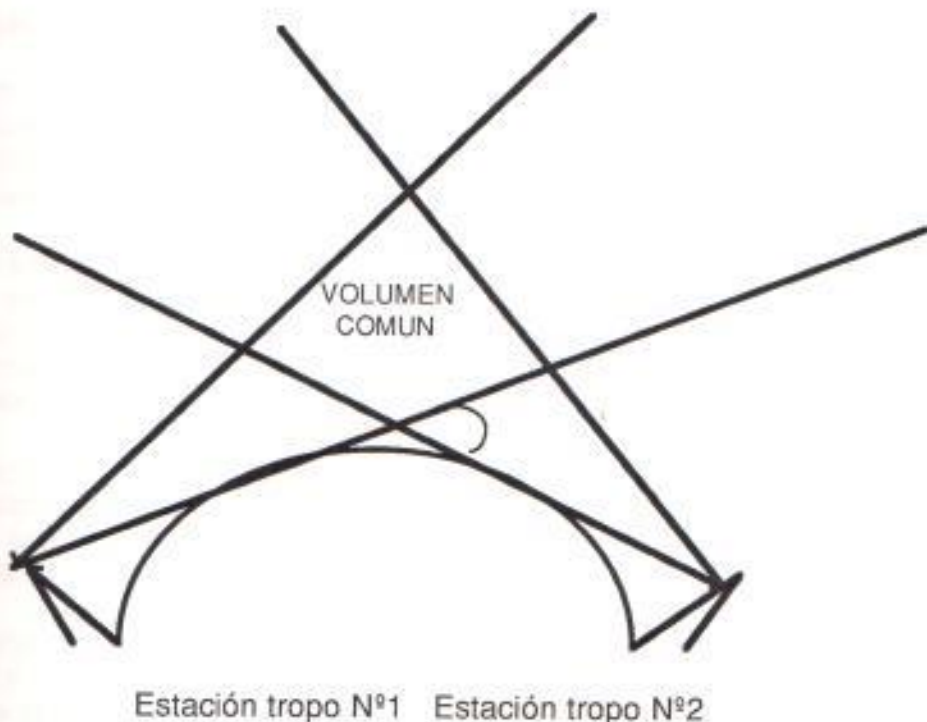
HORIZONTE OPTICO Y DE RADIO

Las microondas pueden sufrir desvanecimiento, entre más larga es la trayectoria. El desvanecimiento es la variación del nivel de la señal de radio con el tiempo. En los sistemas de línea de vista las causas del desvanecimiento son los cambios atmosféricos, las reflexiones en la tierra y el agua en la trayectoria de propagación. Cuando se usan las frecuencias arriba de los 10 Ghz se debe tomar en cuenta la atenuación que causa lluvia.

Las bandas de frecuencias que se usan más comúnmente con microondas en línea de vista son de 2; 4; 6 y 7 Ghz; por reglamentación nacional y por recomendaciones del CCIR.

Los satélites geoestacionarios se pueden considerar como repetidores de radiocomunicación, por congestión en la banda de 4 y 6 Ghz cada vez se recurre a la banda de 11 y 14 Ghz para los servicios nacionales e internacionales. Por definición los satélites geoestacionarios se ubican a 36.000 Km de la superficie de la tierra con retardo en la trayectoria de la propagación Tierra - satélite - Tierra de 0.25 seg y un retardo para el trayecto de ida y vuelta de alrededor de 0.5 seg; para los circuitos telefónicos para voz, señalización y circuitos de datos se debe tomar en cuenta dicho tiempo de propagación.

La dispersión Troposférica es una técnica para comunicación por microondas más allá del horizonte en la cual se trabaja en la banda de 400 y 900 Mhz y en la de 2 y 4 Ghz. Para la dispersión troposférica se aprovechan los fenómenos de refracción y reflexión en la sección de la atmósfera terrestre que se conoce como troposfera se aprovechan los fenómenos de refracción y reflexión en la sección de la atmósfera terrestre que se conoce como troposfera, cuya explicación se plantea en la siguiente gráfica.



Con este sistema se puede transmitir señales de radio UHF más allá de la línea de vista con una sola reflexión de hasta 640Km. Estos sistemas son caros, los transmisores emiten 1 ó 10kW, para las antenas se usan reflectores parabólicos de 5, 10 y 20 m de diámetro y los sistemas de recepción son de diversidad cuádruple con reflectores de bajo ruido. Este tipo de transmisión se usa para llevar poca carga a lugares de difícil transmisión se usa para llevar poca carga a lugares de difícil acceso o sobre el agua y regiones apartadas.

1.2.- FUNDAMENTOS DEL DISEÑO DE RADIOENLACES

1.2.1 Generalidades

La mayor parte de los enlaces para comunicaciones de larga distancia, usan microondas en línea de vista. El radioenlace se forma con radios terminales y frecuentemente, uno o más repetidores con separación de aproximadamente 35 a 85 Km.

La modulación en frecuencia se usa ampliamente, ya que presenta mejoría en los factores de ruido, principalmente en el ancho de banda para mejorar la relación de señal a ruido arriba de cierto umbral de "ruido". La mejoría sobre los sistemas con modulación en amplitud está en el orden de los 20 db.

Los factores que intervienen en el diseño de un segmento de radio enlace incluyen la determinación de la altura de las torres mediante el perfil y el cálculo de la trayectoria; de esto último, el diseñador del sistema obtiene los parámetros del equipo que necesita.

1.2.2 Ubicación de los puntos y altura de las torres

En el diseño general del sistema, para la ubicación de las torres se debe considerar la interferencia de Radiofrecuencia o la compatibilidad electromagnética. Un repetidor o punto terminal en medio de la ciudad tiene la siguiente ventaja.

- Uso de edificios altos como torres naturales y tiene las siguientes desventajas.
- Reflexión de las ondas en los edificios.
- Problemas de compatibilidad electromagnética, particularmente con otros emisores cercanos y a la emisión industrial.

Para la ubicación de los puntos en el campo hay menos problemas de la compatibilidad electromagnética. En lo que se refiere a la propagación, los puntos terminales se deben situar en los grandes edificios para usuarios como torres naturales.

El terreno influye grandemente en los puntos de repetición, la cima de una montaña son buenos prospecto para la ubicación de los repetidores. Si se trata de la ruta que se desea, los puntos debe estar en zig-zag a lo largo de tal línea con distancias ópticas. Si elige bien la cima de una colina o montaña, nunca se necesitará considerar una torre de gran altura. En los países planos, las torres son altas; entre más alta es la torre, mayor es la distancia en la línea de vista.

En un enlace dado, se requerirá menos repetidoras si las torres pueden ser altas, de ahí que se establece un compromiso entre la altura de la torre y la cantidad de repetidores.

1.2.3. Cálculo de la altura de las torres

Si los puntos de repetición a lo largo de la ruta de microondas se eligieron cuidadosamente, el siguiente paso de la ingeniería es determinar la altura de las torres. El objetivo es conservar la comunicación efectiva con una altura mínima en la torre. Las torres deben tener la altura justa para que el haz hertziano sobrepase los obstáculos en la trayectoria, entre los cuales están los accidentes del terreno, como montañas, serranías, colinas y la curvatura de la tierra, la cual es mayor en la parte media de la trayectoria; también están los edificios, torres, etc.

En la etapa que se conoce como perfil de trayectoria, se dibujan a escala todos los obstáculos a lo largo de la trayectoria sobre papel. Para se ello se requieren buenos mapas topográficos de la región. En el papel, cada obstáculo se debe marcar con una letra o un número sobre la escala horizontal, el paso siguiente es establecer un punto arriba con la altura sobre el nivel del mar. Una vez que se establece la referencia de altitud, se deben dar varios márgenes de libramiento adicionales y si el obstáculo es un terreno con vegetación, especialmente arboles, se debe dejar márgenes adicionales para el crecimiento, para lo cual son suficiente 10 pies.

A la altura de cada obstáculo se debe añadir la "irregularidad de la tierra" es decir los metros que aumenta la altura de un obstáculo como resultado de la curvatura de irregularidad de la tierra, la refracción atmosférica ocasiona que se desvíe aproximadamente o alejándose de la tierra. para considerar esto se agrega una adición de un factor K, el cual es la diferencia del radio de la tierra con el radio real de la tierra, de tal forma que la fórmula será:

$$h_n = 0.078 \frac{d_1 d_2}{k} \quad (d \text{ en km})$$

donde d_1 es la distancia desde el punto cercano del salto hasta el obstáculo de que se trata y d_2 es la distancia desde el punto lejano del salto hasta el obstáculo, si K es mayor de 1, el haz se desvía hacia la tierra y el horizonte de radio es mayor que el horizonte óptico; si k es menor que 1, el horizonte de radio es menor que el horizonte óptico.

A todo esto se debe añadir otro factor a la altura del obstáculo, que se refiere al margen para la zona de Fresnel. Este factor proviene de la teoría de ondas electromagnéticas según la cual el frente de onda, como el del haz, tiene propiedades de expansión conforme se propaga en el espacio. Estas propiedades de expansión dan como resultado reflexiones y transiciones de fases cuando la onda pasa sobre un obstáculo; dicho efecto es el incremento o decremento en el nivel de la señal que se recibe. El radio de la primera zona de Fresnel se calcula con la fórmula.

$$R_n = 17.3 \frac{d_1 d_2}{FD}$$

donde F es la frecuencia en Ghz, d_1 es la distancia de la antena de transmisión hasta el obstáculo, d_2 es la distancia desde el obstáculo hasta la antena de recepción y D es la suma de d_1 y d_2 , d y D están en kilómetros y R_n en metros.

Todo esto hay que considerar para el calculo de la altura de las torres, en el cual es deseable que haya un equilibrio, de manera que en un extremo se tenga una torre muy alta y en el otro una torre pequeña; esto es posible con una excepción, que haya un punto de reflexión en un lugar inconveniente a lo largo de la trayectoria.

3.2.4 Punto de Reflexión

Los puntos de reflexión se pueden detectar sobre el perfil con el objeto de ajustar la altura de las torres de manera que los puntos de reflexión queden en un terreno donde la energía que se refleja se divide y se disperse. El agua y otras superficies suaves provocan reflexiones indeseables, el punto de reflexión se puede mover mediante el ajuste de la relación h_1/h_2 , donde h_1 es la torre más alta, en una trayectoria con muchas reflexiones se puede minimizar los efectos de recepción multitrayectoria mediante la operación por diversidad de espacio.

3.3. Cálculos de trayectoria

Una vez terminada la trayectoria del perfil, el siguiente paso en el diseño del radioenlace es el cálculo de la trayectoria, en el cual se necesita asignar

varios parámetros al equipo de radio que se desea instalar; en principio se supone que ya se eligió la banda de frecuencias. Entre otros parámetros se trabaja con los siguientes:

- Pérdida de la trayectoria de decibelios.
- Ancho de banda de operación y desviación pico
- Ruido del receptor y umbral de mejoría.
- Es deseable una relación señal a ruido sin desvanecimiento.
- Un margen de desvanecimiento que asegure la especificación de ruido para el 99%, 99.9% ó 99.99% del tiempo durante el periodo del año.

A partir de esto se puede determinar el diámetro de las antenas parabólicas. Si en los puntos de desvanecimiento y señal ruido no se cumple, el diseñador puede recurrir a:

- Mayor potencia de transmisión
- Terminales frontales de receptor más sensible
- Utilización de la recepción por diversidad
- Reducción de la longitud del salto.

Se supone que las ganancias y las pérdidas se suman algebraicamente, por lo tanto, el tamaño de la antena se puede ajustar de manera que cumpla con el objetivo de ruido.

1.3.1. Pérdida de trayectoria.

La pérdida de la trayectoria arriba de 10 Ghz se puede considerar como "pérdida en el espacio libre", cuya fórmula para el cálculo de la pérdida de trayectoria en el espacio libre es:

$$P = 96.6 + 20 \log F + 20 \log D$$

donde, P es la atenuación del espacio libre en Db, F es la frecuencia en Ghz y D es la distancia en km.

1.3.2 Umbral de recepción

En este caso, el objetivo es calcular el nivel ruido térmico en el receptor que se usa en el extremo distante de la trayectoria. Si se tiene un transmisor cuya salida se conoce, la atenuación de la señal y un receptor en el extremo distante, lo que se trata de encontrar el nivel de la señal de entrada al receptor que sea igual al del ruido térmico, cuyo problema se plantea gráficamente.



El nivel de ruido térmico se puede calcular a partir de la siguiente fórmula.

$$R = -228.6 + 10 \log T + 10 \log A_{fi} \text{ (dBW)}$$

En cuya fórmula, el término -228.6 dBW representa el ruido térmico del receptor con ancho de banda de 1 Hz, si para la temperatura de ruido real y A_{fi} ajusta el cálculo al ancho de banda de la frecuencia intermedia del diseño, a esto hay que agregarle la cantidad de ruido que produce una red real con el de una red ideal y la temperatura de ruido del receptor, cuya fórmula para el umbral de ruido del receptor se puede plantear de la siguiente forma:

$$R = -204 + CR + 10 \log A_{fi} \text{ (dBW)}$$

donde, CR es la relación de señal a ruido en decibelios.

Por ejemplo se tiene un receptor que tiene un ancho de banda de FI de 10 Mhz y la cantidad de ruido de 10 dB, en el extremo distante un receptor, cuyo salto es de 20 millas que opera a 6 Ghz se puede encontrar la potencia de salida del transmisor.

Primero se calcula el umbral del ruido y luego la atenuación del salto en el espacio libre, cuya diferencia es la potencia del transmisor.

$$R = -204 + 10 + 10 \log 10^7$$

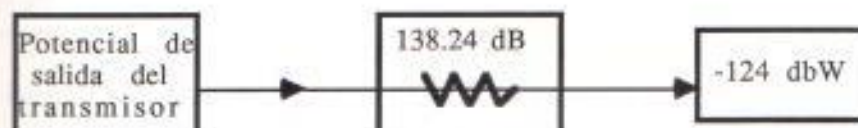
$$R = -124 \text{ dBW}$$

$$P = 96.6 + 20 \log 6 + 20 \log 20$$

$$P = 138.24 \text{ dBW}$$

entonces ,

$$138.24 - 124 = +14.24 \text{ dBW}$$



7.4 Ganancia de la antena Parabólica

A una frecuencia dada, la ganancia de la antena parabólica es función de su área efectiva y se puede expresar mediante la fórmula:

$$G = 10 \log (4 A)$$

donde, G = ganancia de la antena, en dB

A = área de apertura de la antena.

= eficiencia de la apertura

= longitud de onda de la frecuencia de operación

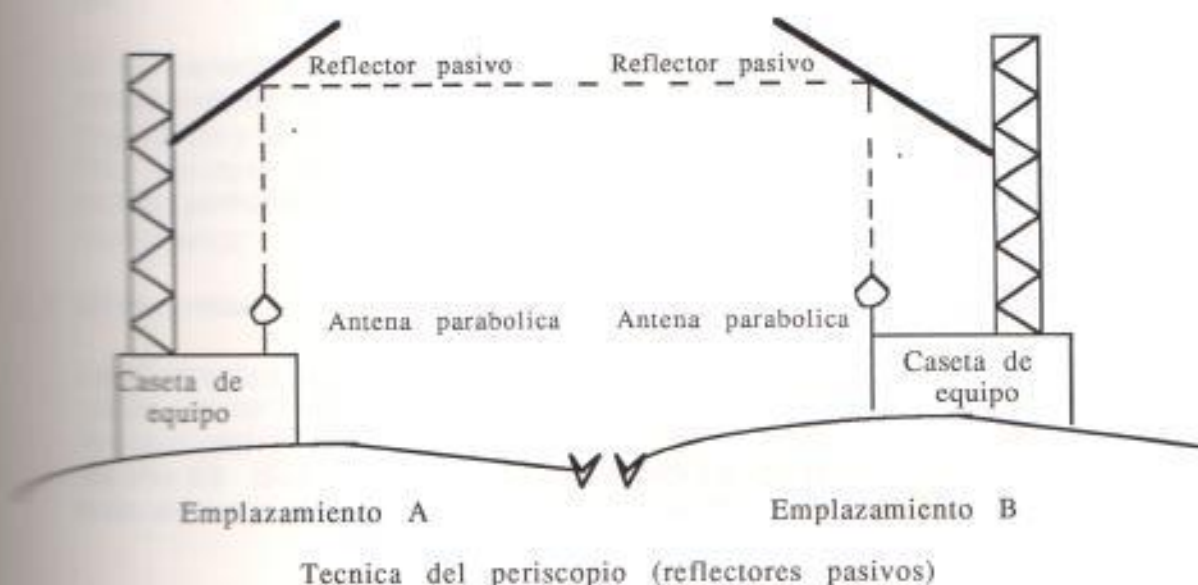
Las antenas que se dispone comercialmente se alimentan de manera convencional, por medio de una antena de como en su foco y tienen una eficiencia del 55% o más; por tal razón la ganancia es:

$$G = 20 \log D + 20 \log F + 17.8$$

donde D está en metros y F en Ghz

Las antenas parabólicas de plato con alimentación a través de guía de ondas son probablemente las antenas más económicas para la operación de radiofrecuencias de 3 Hgz en adelante de 900 Mhz a 3 Ghz se usa alimentación mediante cable coaxial, en dicho rango tales líneas de transmisión llevan la energía de RF desde el transmisor/receptor a la antenna. Arriba de 3 Ghz hay mucha pérdida en el cable coaxial y es más práctico el uso de la guía onda.

Un método para llevar la señal de RF desde y hacia el punto de radiación es el que se conoce como método de periscopio. En este caso la antenna se monta en el edificio o caseta del equipo de radio y en la torre se instala un reflector plano en el punto de radiación. Si la antenna queda directamente debajo del reflector, este se orientará 45 grados para hacer que el haz se emita en línea recta paralela a la tierra, como se ilustra en la figura.



Para efectos de cálculo de trayectoria puede haber una pérdida o ganancia de varios decibelios con la técnica de periscopio

11.5 Potencia efectiva radiada isotrópicamente

Los ingenieros de radio utilizan el término potencia efectiva radiada isotrópicamente (PIRE) para describir la potencia en el haz de radio en relación con la antenna.

La PIRE es la suma algebraica de la salida del transmisor (en Dbm o Dbw) y de las ganancias y pérdidas del sistema de antenna de transmisión; el sistema incluye toda la antenna y los elementos de la línea de transmisión, desde la antenna hasta la alimentación de la antenna.

1.6 Desvanecimiento y margen de desvanecimiento

En trayectoria de radioenlaces cortos abajo de 10 Ghz, el nivel de la señal que llega a la antena receptora del extremo distante se puede calcular a mayor de 1Db. Si la salida del transmisor no cambia, el nivel que se recibe permanece sin modificación durante largos períodos hasta por años. A medida que la longitud de la trayectoria aumenta, la señal decrece, estas caídas pueden durar segundos, minutos o aún más, a esto se le conoce como desvanecimiento. En el desvanecimiento, primero se desvanece, disminuye la relación señal a ruido y se incrementa el ruido en el sistema.

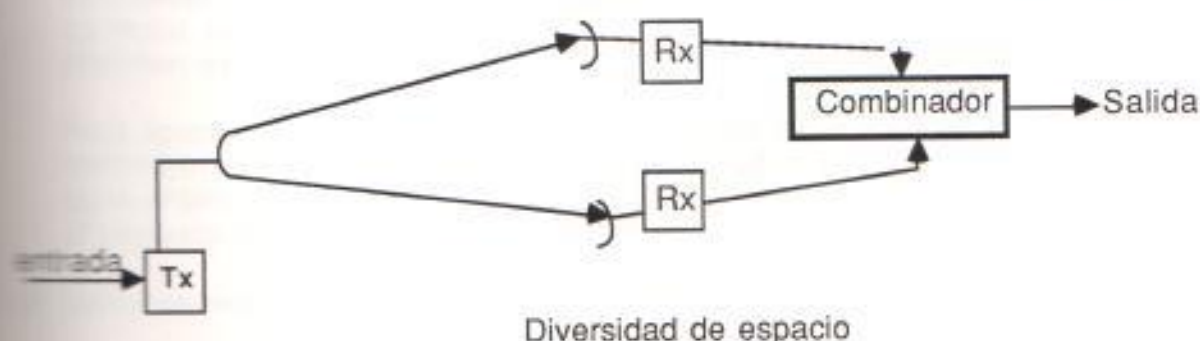
El desvanecimiento no ocurre en cada salto del sistema al mismo tiempo, de manera que el límite por salto puede ser considerado más flexible, ya que la potencia de ruido es la sumatoria de las potencias de ruido de cada salto.

El CCIR recomienda la acumulación de ruido de 3 pWp por kilómetro. El CCITT establece además que la potencia promedio de 47.500 pWp en 1 min. no debe exceder el 0.1% del tiempo sobre el circuito de referencia de 2.500 km.

El desvanecimiento varía con la longitud de la trayectoria y la frecuencia, el desvanecimiento de multitrayectoria no solo varía con la longitud de la trayectoria y la frecuencia, sino que también es función del clima y del terreno. Por ejemplo en áreas secas, áridas y montañas el fenómeno de multitrayectoria es inexistente. Un terreno plano el desvanecimiento tiende a incrementar

1.7 Diversidad

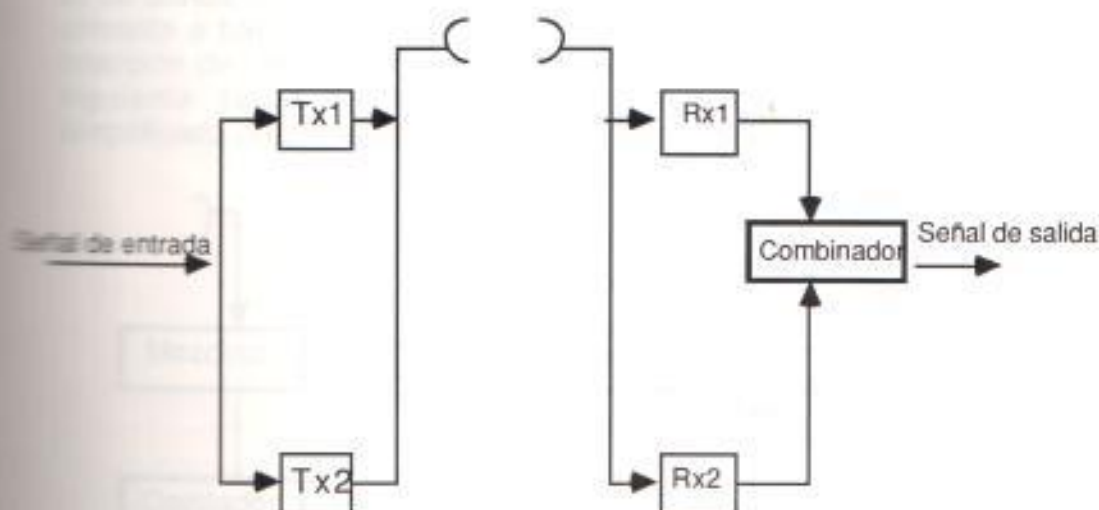
La diversidad se refiere a la recepción simultánea de una señal de radio sobre varias trayectorias. La trayectoria de la señal se combinan de tal manera que el desvanecimiento sea menor. El sistema de radio con buen diseño de diversidad de frecuencia reduce los desvanecimientos. La forma más simple diversidad es la de espacio, se muestra en la siguiente gráfica



Las trayectorias con diversidad de espacio se obtienen en el extremo del receptor a partir de los receptores diferentes con salida combinada, cada receptor se conecta a su propia antena, las antenas se montan sobre la

misma torre con una separación de por lo menos 70 veces la longitud de onda.

La diversidad de frecuencia es más compleja y más costosa que la diversidad de espacio. la diversidad de frecuencia requiere dos transmisores en el extremo de enlace, los transmisores se modulan simultáneamente por medio de la misma señal, pero transmiten a diferente frecuencia, la frecuencia de separación debe ser al menos el 5%.



Configuración para la diversidad de frecuencia

La diversidad de frecuencia proporciona mayor seguridad en la trayectoria, como se indica en la gráfica existe redundancia de equipo, pero tiene la gran ventaja del funcionamiento de dos trayectorias eléctricas completas, en caso de falla de uno de los transmisores o receptores no hay interrupción del servicio, porque inmediatamente entra a trabajar el otro transmisor o receptor. La desventaja principal de la diversidad de frecuencia es que duplica la cantidad del espectro de frecuencia. En muchos casos las autoridades prohíben este método para usuarios industriales.

Para aprovechar este método, se recurre a una técnica en la cual uno de los transmisores está en reserva es decir, está encendido pero no irradia a través de la antena, estando en la misma frecuencia que el primero, en caso de falla el segundo transmisor se conecta automáticamente.

11.3 Consideraciones respecto al ruido. Carga del sistema

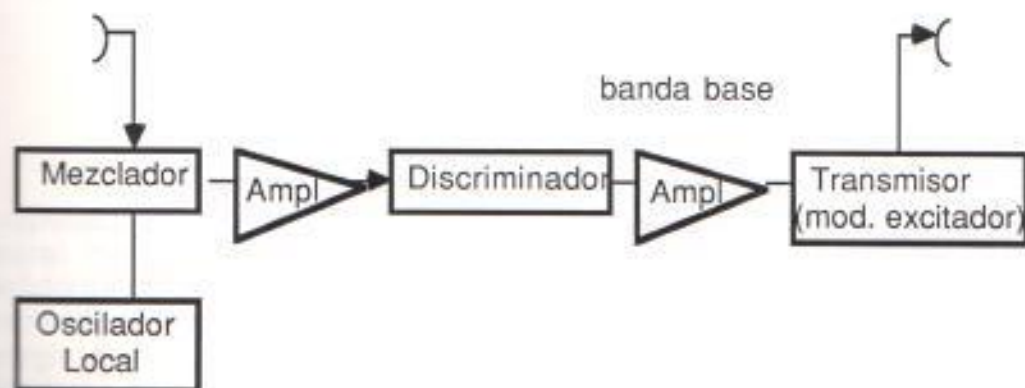
Para su estudio se consideran dos tipos de ruido térmico y ruido de intermodulación, el cálculo del ruido térmico ya se trató anteriormente, el ruido de intermodulación, también es característico del sistema y se determina a partir de las especificaciones del fabricante o de mediciones reales del sistema. Lo importante es el hecho de que el ruido aumenta con la carga y cuando se excede el punto de ruptura, el ruido de intermodulación se

vuelve excesivamente alto. Por lo tanto, el tráfico del sistema no afecta al ruido residual.

1.9 Repetidores de radioenlaces

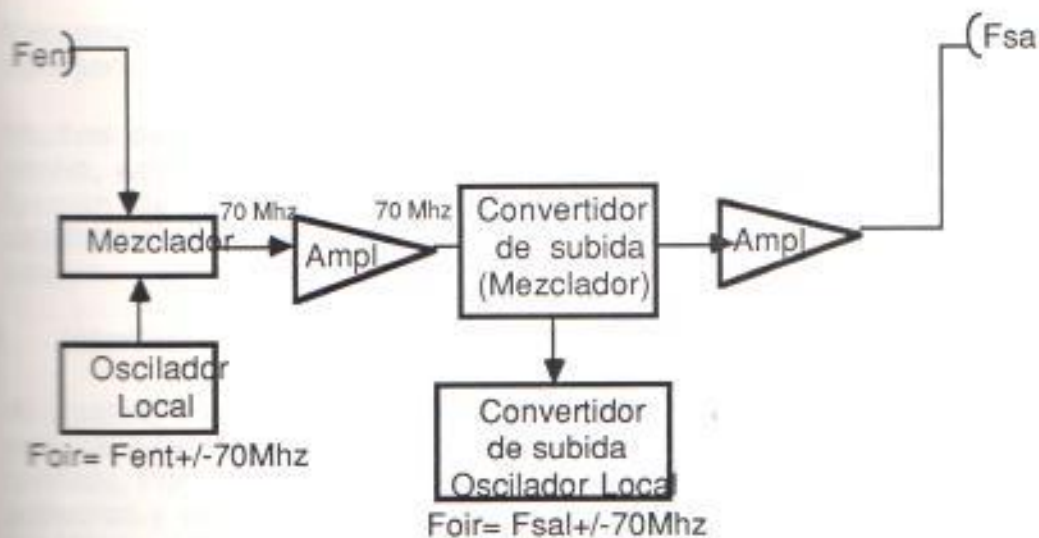
Entre los tipos de repetidores tenemos los repetidores de radioenlaces de banda base, el heterodino FI y el heterodino RF.

El de banda base, los repetidores demodulan completamente la señal de RF entrante a banda base. Este tipo de repetidor presta para la derivación e inserción de canales de voz. La nueva banda base modula al transmisor de la siguiente sección del enlace, en la gráfica se presenta el diagrama simplificado de un repetidor en banda base.



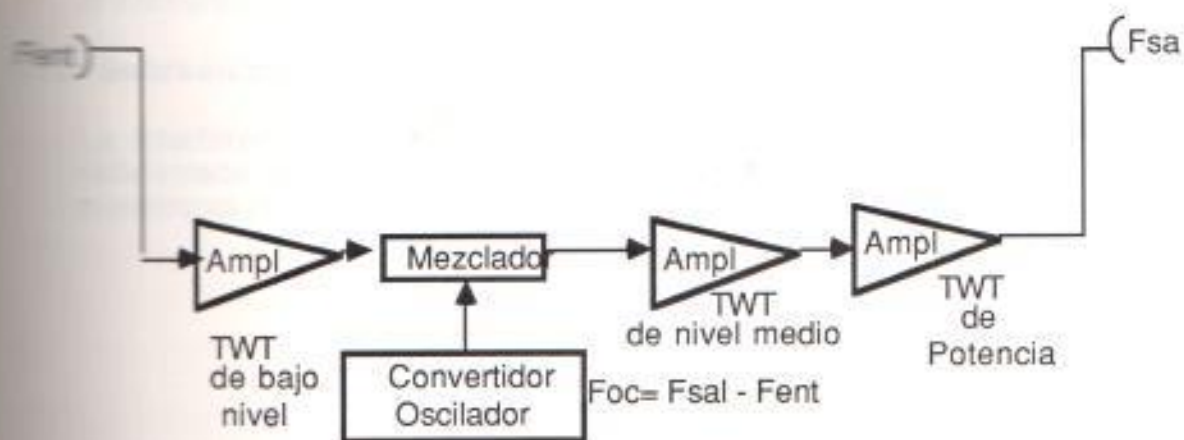
Repetidor en banda base

El repetidor de FI elimina dos etapas de modulación. El repetidor simplemente traslada la señal de entrada a la frecuencia intermedia mediante un oscilador local y mezclados adecuados amplifica la FI que se obtiene y la convierte a una nueva frecuencia de RF. La frecuencia que se convierte se amplifica mediante el tubo amplificador de onda viajera (TOV).⁴



Repetidor heterodino de FI

El repetidor heterodino RF, la amplificación se hace directamente, por lo general mediante un tubo amplificador de onda viajera y se emite. Los repetidores de radiofrecuencia son complicados en su diseño en partes como selectividad, limitación y control automático de ganancia y métodos para corregir el retardo del envolvente. Sin embargo en la actualidad hay repetidores de RF para operaciones menores a los 6 Ghz.



Repetidor heterodino de RF

10.10 Plan de Frecuencias

Para obtener el funcionamiento óptimo de un sistema de radioenlace se debe establecer un plan que puede o no estar apropiado por la administración. El problema tiene varios aspectos, el espectro de RD útil se limita hasta los 150 Ghz; el rango de frecuencia para radioenlaces es desde la banda de VHF en 150 Mhz hasta la región de los 15 Ghz, este espectro se comparte

frecuentemente con otros servicios tales como radar, ayudas para la navegación, investigación, meteorología, radiodifusión, etc.

Muchas de las bandas que se asigna son amplias, algunas con 500 Mhz de ancho, además se deben prever bandas de guarda, las cuales están en función de la desviación en frecuencia del transmisor, así como del salpicamiento o emisión fuera de banda, la cual no se especifica en algunas pareas,

11.11 Interferencia de radiofrecuencia

Al plantear un sistema de radioenlace nuevo o al añadir portadoras de RF al que ya existe, la interferencia de radiofrecuencia debe ser objeto de un cuidado, Por lo general las administraciones tienen información acerca de los emisores y sus límites de radiación, como la direccionalidad de la antena y los lóbulos laterales de radiación.

No solo se debe examinar la radiación de otros emisores, sino también la capacidad de la antena que se plantea para eliminar las señales que no diseñan. Se debe conocer el patrón de radiación de todas las emisoras con licencia y se debe convertir el nivel del lóbulo lateral a PERU en DBW en la dirección de la instalación que se planea, se deben también considerar las emisoras son licencia, muchas son fuentes de ruido industrial, como los dispositivos de calefacción, los hornos eléctrico, los motores eléctricos, las radiaciones indeseadas de las instalaciones de microondas privadas. En la banda de 6 Ghz se debe hacer una consideración de contorno para verificar la interferencia que producen las estaciones terrenas.

11.12 Sobrealcance.

La interferencia por sobrealcance se presenta cuando los saltos de un radioenlace están en línea recta. Esto se puede evitar si las estaciones repetidoras no se instalan en línea recta.

CAPITULO II

2. SISTEMA DE RADIO ENLACE DE LA ESTACION TERRENA GUAYAQUIL

2.1. INTRODUCCION

La estación terrena de la ciudad de Guayaquil está enlazada al sistema de telecomunicación nacional-internacional del país, a través de la central telefónica internacional de Guayaquil. Para el efecto utiliza tres flujos de información, que corresponde a:

- Telefonía
- Televisión
- Redundante

En lo que se respecta al flujo redundante se lo utiliza para ingresar información a un canal ocasional.

El sistema CTR 190/X producido por la Siemens Telecomunicaciones está diseñado para aceptar un flujo de 7+1 canal. La configuración existente en la Estación Terrena es 2+1 canales siendo 2 canales de servicio (uno para telefonía y otro para televisión) y un canal de reserva .

Las frecuencias de las portadoras correspondientes a cada uno de los flujos es:

1.- Telefonía

Frecuencia de transmisión	8268.358 Khz
Frecuencia del oscilador local Tx	8338.358 Khz.
Frecuencia de recepción	8419.972 Khz
Frecuencia del oscilador local Rx	8489.972 Khz.

2.- Televisión

Frecuencia de transmisión	8315.006 Khz
Frecuencia del oscilador local Tx	8245.006 Khz.
Frecuencia de recepción	8466.620 Khz
Frecuencia del oscilador local Rx	8396.620 Khz.

3.-Ocasional

Frecuencia de transmisión	8221.710 Khz
Frecuencia del oscilador local Tx	8291.710 Khz.
Frecuencia de recepción	8373.324 Khz
Frecuencia del oscilador local Rx	8443.324 Khz.

Es de mencionar que el sistema está constituido por dos receptores y dos transmisores a la misma frecuencia utilizándose uno de estos como reserva del otro.

Como se nota las frecuencias de operación corresponde al rango de las microondas que es un sistema de transmisión de punto a punto, para lo cual se utiliza como antenas reflectores parabólicos para concentrar el haz de una dimensión de nueve pies de diámetro; la altura de la torre en donde se encuentran ubicadas las dos antenas o reflectores parabólicos es de 38 metros con el objeto de obtener una línea de vista limpia hacia la Central de Tránsito Nacional Centro, y además para evitar reflexiones producidas por la irregularidad geográfica en donde se encuentra esta estación.

El sistema de radioenlace se describe a continuación, presentando previamente un diagrama de bloques que da una idea general del proceso de transmisión y recepción del sistema digital.*

2.2 DESCRIPCION DEL SISTEMA DE RADIO ENLACE 7+1 A 34 Mbit/s

Se hará la descripción del sistema de radio enlace 7+1 a 34 Mbit/s teniendo presente la figura.

Los siete flujos de bitios codificados en HDB3, a la frecuencia de cifra de 34368 bitios y transportan cada uno de ellos 480 canales telefónicos, se aplican llegando a través de un cable coaxial, a la sección de transmisión del sistema de conmutación CCA 30/1B.

Todas las informaciones llegan al CCA procedentes de un sistema múltiplex del tercer nivel jerárquico.

Cada uno de los flujos de bitios se divide en dos vías: una de ellas se extrae de la CCA y se envía al sistema radio desde donde se la transmitirá hacia la estación radio B. La otra vía se envía al distribuidor T.

En la salida del distribuidor Tx. podrán estar disponibles:

- Un canal averiado en caso de mal funcionamiento del mismo.
- Una señal ocasional cuando no existen canales averiados en el sistema (en condiciones de avería de uno de los canales, el canal ocasional que da interrumpido).
- Una señal 101010.. cuando no existe un canal averiado y cuando el canal de reserva no se encuentra ocupado por las señales ocasionales.

En la trama, tanto la señal ocasional como la señal 101010 ... están situadas en las posiciones asignadas a 34,368 Mbit/s.

La posible condición de ocupado del canal de reserva por un canal ocasional tiene que ser predispuesta por medio del teclado del microprocesador.

En la unidad Bit Insertion, el flujo de bits a 34 Mbit/s viene multiplexado junto con las otras señales transmitidas a diferentes frecuencias de cifra y, luego la señal resultante viene enviada a la unidad de entrada del modulador.

Las señales en cuestión son:

- Un flujo de bits a 704 kbit/s
- 4 canales a 64 kbit/s
- Una señal DSI a 32 kbit/s que se transmite solamente por el canal 1 y por el canal de reserva, y que se utiliza para el intercambio de informaciones entre los equipos de conmutación (CCA) situados en las estaciones terminales.

La unidad Bit Insertion envía a la unidad de entrada los relojes necesarios para la interfaz de los canales telefónicos a 704 kbit/s y 64 kbit/s.

A las salidas de las unidades Bit Insertion, estarán disponibles las señales a 35 Mbit/s que luego serán enviadas al modulador y al equipo de radioenlace para su transmisión a B, en donde ellas vienen recibidas y demoduladas.

La función que desempeña la unidad Bit Extraction es de demultiplexar las diversas señales agregadas.

- 34,368 Mbit/s
- 704 kbit/s
- 4 canales telefónicos a 64 kbit/s
- DSI a 32 kbit/s, que se utiliza solamente en el canal 1 y en la reserva.

Desde aquí en adelante, las siete señales principales a 34,368 Mbit/s se aplican a la unidad de recepción de la CCA 30/1B y luego se envían a las sub-unidades conmutador.

En condiciones de funcionamiento regulares, este módulo a sus salidas pone a disposición la señal principal.

En caso de que no esté disponible la señal principal, o cuando la tasa de error se encuentra por fuera de los límites ($BER = 10^{-3}$ ó $BER=10^{-6}$) de acuerdo con los criterios de prioridad, la unidad interrumpe y transfiere a la salida la señal de reserva proporcionando una señal de BB no conmutada a la salida.

Las operaciones de conmutación son enviadas desde las unidades Bit Extraction y los sub-módulos conmutadores a la unidad de recepción del sistema de conmutación.

Los bits de conmutación son enviados desde las unidades Bit Extraction y los sub-módulos conmutadores a la unidad de recepción del sistema de conmutación CCA.

2.2. SISTEMA DE CONMUTACION AUTOMATICA CCA/1B

El sistema de conmutación automática CCA 30/1B encuentra amplia aplicación en los sistemas aptos para la transmisión de una banda base a 34 Mbit/s.

Es posible su utilización tanto en los enlaces radio como por fibra óptica con capacidad máxima de 7+1 canales.

El sistema de conmutación CCA 30/1B trabaja solamente con enlaces con versión terminal.

El sistema CCA 30/1B cumple la función de:

- Conmutar un canal averiado cualquiera sobre la reserva sin la introducción de errores (HITLESS).
- Controlar por medio de un programa en un microprocesador, la calidad de los canales recibidos.
- Alinear secuencialmente en condiciones de normalidad, todos los canales sobre la reserva por medio de un programa de auto-control.

Principalmente, el sistema CCA 30/1B está compuesto, en su aspecto general, por una parte de transmisión y por una parte de recepción.

2.2.1 CCA 30/1B EN TRANSMISION

Cada una de las 7 informaciones digitales a 34 Mbit/s procedentes del múltiplex, por medio de un híbrido, son divididas en dos vías.

- a. La primera vía se envía a la unidad Bit Insertion en donde sufrirá un proceso de multiplexación sincrónica con las señales auxiliares 704 Kbit/s y 32 Kbit/s.
- b. La segunda vía se envía a un distribuidos en transmisión el cual ejecuta las siguientes funciones:
 1. poner en paralelo automáticamente, por medio de comandos enviados por un uP, a un canal averiado con la reserva.
 2. poner en paralelo manualmente o mediante predisposición a través del teclado, un canal cualquiera o un canal ocasional con la reserva.

Es preciso destacar que la presencia de un comando manual inhibe los comandos procedentes del microprocesador.

La salida del distribuidos se envía a la unidad Bit Insertion del canal de reserva.

La unidad ocasional está montada en la sección de transmisión. La función que la misma desempeña es la siguiente:

- Es apta para la inserción, por medio de predisposición a través del teclado, de un canal ocasional a 34 Mbit/s en el canal de reserva, siempre y cuando éste no esté ocupado por un canal principal averiado.
- Dar origen a una señal receptiva 101010... codificada en HDB3 que debe ser transmitida cuando la reserva se encuentre libre.

3.3.2 CCA 30/1B EN RECEPCION

Principalmente, la unidad está compuesta por los siguientes bloques funcionales:

1. Bloques HITLESS (uno por cada canal) que comprende:

- a. la unidad convertidos HDB3/NRZ y memoria elástica de los canales principales.
- b. la unidad memoria elástica de la reserva (una por cada canal)
- c. unidad de conmutación

2. Unidad distribuidor

3. Unidad de comando manual

El canal principal, que lleva los 480 canales telefónicos y procedente de la respectiva "Bit Extraction", se aplica a un bloque en donde ocurre la extracción del reloj, la regeneración de las señales y la conversión de HDB3 en NRZ.

Estas señales se escriben por medio del reloj extraído anteriormente, en una memoria elástica formada por 16 células.

El canal de reserva también en forma parecida llega a un circuito de ecualización, extracción del reloj y conversión de HDB3 en NRZ.

Tanto los datos como el reloj correspondientes al canal de reserva, se envían a unos híbridos activos en los cuales se ha previsto 7 salidas para los datos y 7 entradas para el RELOJ, cada una de las cuales se envían a la memoria elástica (de 16 células) de la reserva de los 7 canales.

Los datos del canal de reserva se escriben en una memoria elástica cuyo pilotaje realiza el respectivo reloj.

Los datos del canal principal y del canal de reserva se leen de las dos memorias elásticas por medio de un reloj común que vienen generado localmente (VCO).

Este reloj se compara en fase con el reloj extraído del canal en cuestión (un interruptor electrónico realiza esta selección).

El motivo de esta operación es de originar una tensión de error que ha de ser utilizada para controlar el varactor del VCO local.

Los dos flujos de datos se envían a un detector de discordancias (EXOR). La función de éste consiste en originar, cumpliendo con determinados criterios, algunos SKIP que han de ser transferidos al canal que no viene utilizando con la finalidad de conseguir la alineación en fase de los dos datos de salida de las respectivas memorias elásticas.

Los datos de los dos canales se envían a un swith electrónico que selecciona el canal que debe ser enviado al múltiplex merced al comando "SW CON".

La señal de AIS puede ser transmitida cuando se comprueban las siguientes condiciones:

- a. comando automático procedente del microprocesador
- b. falta de datos ya sea en el canal principal que en el canal reserva (avería en ambos canales)

La conmutación de un canal principal sobre la reserva puede realizarse en los siguientes modos:

1. Automáticamente mediante comando del microprocesador,.
2. Manualmente por medio de un interruptor giratorio situado en el panel de comando manual.
3. Manualmente a través del teclado que interactúa con el microprocesador.

Cuando hay operaciones manuales en curso, esto viene evidenciado mediante una señalización visual (TEST).

El "LOGICA COMANDOS MANUALES" situado en el panel de control manual ha de ser capaz de:

- a. pilotar manualmente esos swith para introducir un canal en la reserva.
- b. transferir los comandos AIS de los diversos canales hacia los bloques HITLESS.
- c. inhibir cualquier conmutación automática o comando de AIS cuando se opere manualmente.

2.4. UNIDAD HIBRIDO DE BANDA BASE A 34 Mbit/s

2.4.1 GENERALIDADES

La unidad que se está examinando, cumple la función de:

- Igualizar la señal a la entrada junto con todas las señales de los otros 6 canales.
- Dar origen a una alarma en caso de falta de los datos, que ha de ser enviada al microprocesador así como a la unidad BIT INSERTION a fin de que sea transmitida la señal de AIS.
- Dividir hacia dos vías de salida, los datos de entrada.

2.4.2 DESCRIPCION DEL SISTEMA DE CONMUTACION

Los datos recibidos del Múltiplex codificados en HDB3 a la velocidad de 34 Mbit/s, se envían a un simulador de cable en el cual se ha previsto la posibilidad de simular una longitud ficticia de cable que varía de 0 a 300 metros de acuerdo con la predisposición adoptada. El objetivo de esta simulación de cable es de equalizar todos los 7 canales, con la finalidad de que a la entrada del distribuidor todas las señales se presentan con un mismo nivel.

Seguidamente los datos se envían a un híbrido pasivo mundo de dos salidas en las cuales estarán disponibles dos señales atenuadas de 6 db.

Una de estas señales deberá dirigirse a la unidad Bit Insertion del sistema y la otra a distribuidos Tc. Se ha previsto un detector de falta de los datos, que origina una alarma cuando se verifica a la entrada una disminución de la potencia de la señal correspondiente a 18 dB (ajustable a ser medio del potenciómetro P).

En la unidad se han previsto:

- Un punto de monitoreo coaxial para el control de los datos de entrada (-40 dB).
- Una lámpara a LED que se enciende cuando faltan los datos.

2.3. UNIDAD OCASIONAL

2.3.1 GENERALIDADES

La unidad cumple las siguientes funciones:

1. Transmitir un canal ocasional
2. Dar origen a una señal 101010... para enviar al canal de reserva cuando éste se encuentre libre.

2.4. UNIDAD DISTRIBUIDOR Tx

2.4.1 Transmisión de canal ocasional.

La unidad se usa para poner en paralelo la transmisión de uno de los 7 canales principales o de un canal ocasional, sobre el canal de reserva.

Esto se realiza en forma automática o también mediante un forzado manual o mediante predisposición hecha a través del teclado.

2.4.2 Generador 1010...

Un generador de datos 101010... (oscilador) codificados en HDB3, por medio de un conmutador electrónico, envía dichos datos desde la unidad Bir Insertion del canal de reserva.

Por el contrario, el conmutador electrónico deberá disponerse para la entrada de una señal ocasional cuando se compruebe la presencia simultánea (AND) de las siguientes señales:

- OCC. COM. originada por una predisposición para la transmisión de la señal ocasional hecha a través del teclado.
- Señal ocasional detectada mediante el respectivo detector de datos.

Inclusive en esta unidad se ha previsto la presencia de un simulador de cable que tiene los mismos objetivos descritos para la unidad híbrido de BB.

Se ha previsto 8 interruptores electrónicos a través de los cuales es posible enviar uno de los siete canales o el canal ocasional a la reserva en caso de haberse recibido el pedido correspondiente procedente del microprocesador (CH COM) o de haberse realizado un forzado manual a través de K1 e L1.

La introducción de un canal en la reserva se evidencia mediante el encendido de un LED verde cualquiera sobre la reserva, da origen a una inhibición para un posible canal ocasional.

La conmutación de un canal cualquiera sobre la reserva, da origen a una inhibición para un posible canal ocasional.

La conmutación de un canal cualquiera sobre la reserva producida mediante forzado manual (por medio de L1) o por un comando procedente del microprocesador (ENAB. COM) que indica una avería del mismo, cierra la posibilidad a la conmutación automática de un canal.

Esto se debe a la presencia de una puerta AND la cual al recibir un estado lógico "1" mediante el comando manual o bien la alarma procedente del microprocesador, interrumpe las alimentaciones de los 7 amplificadores de todos los comandos de conmutación procedentes del microprocesador,.

Quando se está realizando una operación manual en curso, se envía al exterior la señal de TST ALM. Al mismo tiempo, se enciende el LED amarillo (TEST) correspondiente.

2.7. UNIDAD DE ENTRADA DE SERVICIO DEL SISTEMA CCA 30/1B (HITLESS)

2.7.1 GENERALIDADES

La unidad lleva a cabo la extracción del reloj y la regeneración de los datos precedentes a la Bit Extration antes de que ellos sean escritos en las memorias elásticas.

Estas operaciones hacen posible, por medio de la lógica HITLESS, realizar la alineación del canal en servicio con el canal de reserva, de modo que no se introduzcan errores cuando se deba hacer una conmutación.

La unidad de entrada está compuesta por las siguientes sub-unidades:

- Sub-unidad regenerador, convertidos HDB3/NRZ
- Sub-unidad memorias elásticas

2.7.2 SUB-UNIDAD REGENERADOR Y CONVERTIDOR HDB3/NRZ

Los datos codificados en HDB3 (34 Mbit/s - 2 Vpp) se reciben de la Bit extraction, se aplican a un ecualizador automático cuya función consiste en compensar la desecualización introducida por el cable. Luego los datos vienen convertidos en código NRZ mediante el convertidos HDB3/NRZ al cual también llegan BP y NB (estos representan los bitios positivos y los bitios negativos regenerados del código HDB3).

De las transiciones de los BP y BN se extrae el RELOJ a 34 Mbit/s el cual será luego utilizado para pilotear el convertidos de los datos (el C7 se emplea para centrar el frente de ascenso del reloj en cuestión con los datos).

Un detector de falta de impulsos origina dos alarmas: A100 BIT (Cuando faltan los datos por más de 2,8 useg.) ó BIT (cuando faltan datos por más de 28 useg). En caso de que se manifiesta esta última alarma, se enciende un LED rojo.

Las dos alarmas mencionadas se envían al microprocesador.

Los datos se envían a un REGISTRO PARA DESLIZAMIENTOS, cuyo objetivo principal consiste en recuperar los retardos estáticos de hasta 15 bitios con respecto al canal de reserva. Estos desfasajes pueden haber sido producidos por los elementos circuitales o por cables coaxiales empleados.

El retardo que puede ser comprobado durante la instalación, debe ser recuperado realizando el puente a soldar correspondiente.

2.7.3 SUB-UNIDAD MEMORIAS ELASTICAS

Los datos que salen del registro para deslizamientos, se escriben en dos bloques de memorias (MEMORIA ELASTICA DE ESCRITURA) cada uno de ellos con capacidad de 8 bitios.

Esta escritura resulta habilita con la dirección binaria S1, S2, S3 y la habilitación (S1 y S) originadas por el contador de escritura (CONTADOR DE ESCRITURA).

El reloj que había sido extraído de los datos se utiliza para pilotear el contador de escritura.

El impulso de SKIP asincrónico procedente de la unidad de conmutación, se transforma en sincrónico con respecto al reloj a 34 KHZ mediante un circuito especial.

A la salida de éste último, estará disponible un impulso con estado lógico "0" (duración igual a un período de reloj a 34 KHz) que luego será aplicado a un AND en donde ejecutará la función de suprimir un período de CK 34. Esto producirá un retardo de un período de reloj lo que comportaría la supresión sólo de un bitio a la entrada de las memorias.

Tener presente que la operación de SKIP se realiza como es evidente, sobre el canal que no está utilizando.

Todo lo dicho se encuentra descrito en detalle en el capítulo "Principio de funcionamiento de la conmutación HITLESS.

En lo que respecta al proceso de lectura de las memorias elásticas (MEMORIA ELÁSTICA DE LECTURA), se utilizan aquí las direcciones de lectura L1, L2, L3 y las habilitaciones LO y LO procedentes de la unidad de conmutación, y en consecuencia a la salida, se presentarán los datos en serie.

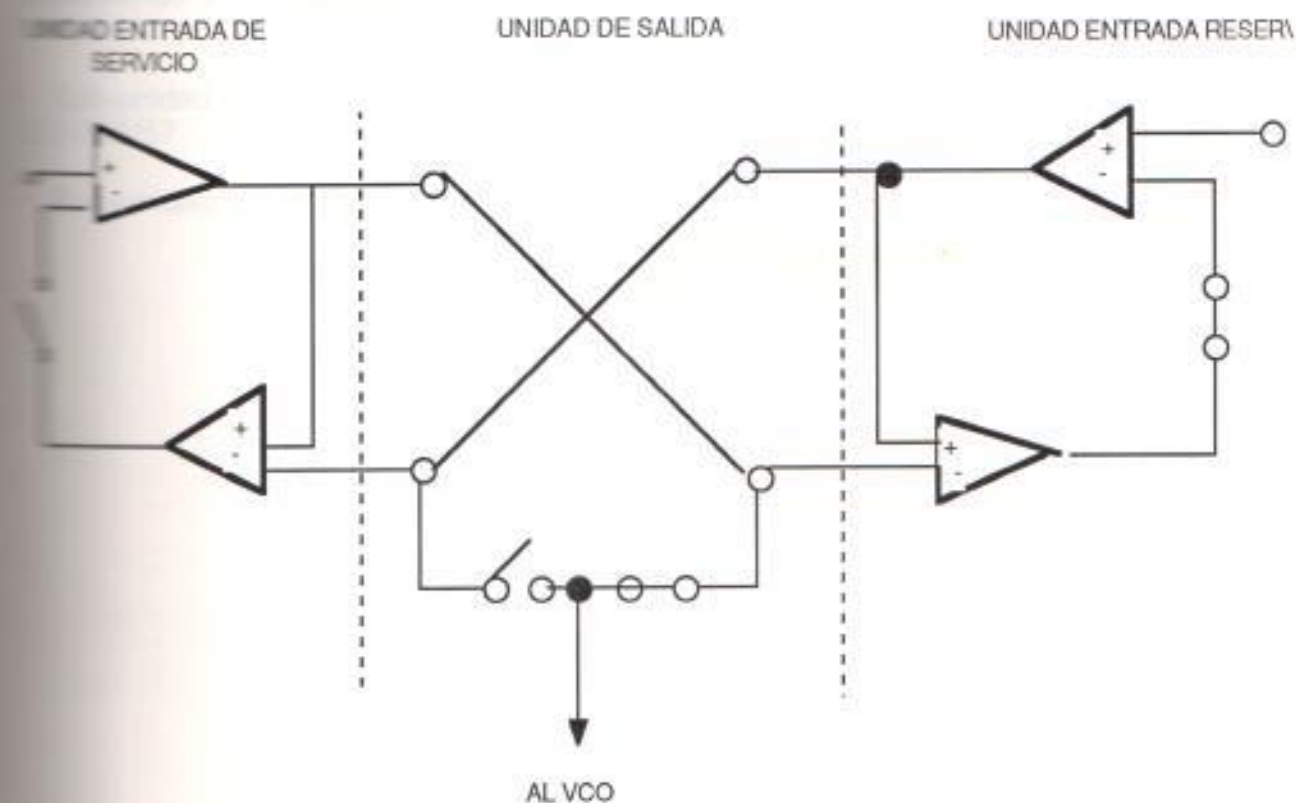
Estos datos se envían a un flip-flop de tipo D cuyo pilotaje se realiza con CKL 34 generado por el VCO de la unidad de comunicación y, luego se transfieren por medio de un amplificador, a la misma unidad de conmutación (ver párrafo siguiente).

El comparador de fase A pone a disposición a su salida una tensión E1 proporcional a la diferencia de fase entre el CK34 extraído localmente y el reloj generado por el VCO.

Como es obvio, la comparación de fases se hace sobre las señales S3 y L3 que presenta las mismas fases de los relojes ante dichos, respectivamente.

La tensión E1 se envía al varactor del VCO, aquí ésta mantiene al VCO sintonizado a los datos recibidos a través del canal utilizado, y a la unidad de entrada Rx de la reserva, en donde se ha previsto un circuito idéntico.

Desde el punto de vista general se realiza un circuito que se asemeja al siguiente.



En éste se puede observar que habiéndose generado un E1, a la salida del amplificador operacional situado en la unidad de la reserva se origina un $E2 = E1$.

Si así no ocurriese una operación de conmutación podría producir una repentina variación de frecuencia del VCO obteniéndose en consecuencia un jitter en alta frecuencia que no sería permitido por los circuitos montados más adelante.

Tener presente que los circuitos toleran mejor el jitter cuando éste se presenta en frecuencias bajas. Puesto que en canal utilizado la escritura y la lectura deben estar desfasadas de 8 células, claro está que el nuevo CK 34 de comparación modificará y, por consiguiente, la frecuencia del VCO hasta obtener dicho resultado.

Esto ocurre de manera gradual y, por lo tanto, comporta un jitter fácilmente aceptado.

En el punto de monitorado de E1 ó E2 es posible medir la desalineación estática de los canales en servicio y de reserva.

2.3. UNIDAD DISTRIBUIDOR Rx

2.3.1 GENERALIDADES

La unidad es apta para recibir la señal procedente de la reserva y derivar los datos y el reloj extraído en 7 vías que serán aplicadas a las entradas de las unidades RITLESS de reserva.

Observando el esquema de bloques, se deduce que la unidad distribuidor está compuesta por las siguientes sub-unidades:

- Sub-unidad regenerador, extractor de reloj, convertidor HDB3/NRZ y alarmas 325-619/57
- Sub-unidad distribuidor

2.3.2 SUB-UNIDAD REGENERADOR, EXTRACTOR DE RELOJ, CONVERTIDOR HDB3/NRZ Y ALARMAS

En forma muy semejante a cuanto ha sido dicho anteriormente para la unidad de entrada de servicio, los datos codificados en HDB3 vienen ecualizados, regenerados, convertidos a código NRZ y enviados al registro para deslizamientos. El reloj a 34 MHz se extrae de los datos.

Además en la sub-unidad acerca de la cual está hablando, se han previsto los detectores de falta de datos que tienen la función de generar la alarma "A1000 BIT" y la alarma por falta del reloj extraído.

Estas dos alarmas se combinan en OR a fin de generar la alarma "ALM 1000 BIT" que deberá ser enviada al microprocesador y aun LED rojo situado en el frontal de la unidad.

2.3.3 SUB-UNIDAD DISTRIBUIDOR

Los datos en código NRZ y el reloj se envían a dos híbridos activos cada uno de los cuales posee 7 salidas.

Estas informaciones (datos y reloj) se envían luego a la unidad de entrada de la reserva.

Además, en la sub-unidad está montando un convertidor NRZ/HDB3 el cual hace posible la salida directa del canal ocasional.

Por lo tanto, cuando los datos transmitidos por el canal de reserva pertenecen a un canal ocasional, ellos tienen que prescindir del funcionamiento del criterio HITLESS. En este caso, por consiguiente, los datos en cuestión deben ser convertidos nuevamente en el código HDB3 y enviados al respectivo múltiplex.

2.3 UNIDAD DE ENTRADA DE LA RESERVA Rx

2.3.1 GENERALIDADES

En esta unidad se lleva a cabo la escritura en las memorias elásticas de los datos precedentes del canal de reserva.

Estas operaciones hacen posible, por medio de la lógica HITLESS, realizar la alineación del canal en servicio con el canal de reserva de modo que no se introduzcan errores cuando se deba hacer la conmutación.

La unidad de entrada está compuesta por las siguientes sub-unidades:

- Sub-unidad de alarmas
- Sub-unidad memorias elásticas

2.9.2. SUB-UNIDAD DE ALARMAS

Los datos con formato NRZ y el reloj procedentes del distribuidor Rx se aplican a la entrada de dos amplificadores de entrada.

Desde la salida de éstos, se envían luego a un registro para deslizamientos el cual tiene la misión de recuperar un máximo de 8 bits de retardo estático que podría haber sido introducido en el canal de servicio. Este mismo circuito lo pilota el reloj que vienen puesto en fase por medio del desfasador.

Por medio de un "DETECTOR DE TRANSICIONES" se hace una detección de las mismas y el resultado se envía a dos circuitos que desempeñan la función de generar las alarmas "ALM 100 BIT" y "ALM 1000 BIT".

Esta última alarma se combina en OR con la alarma de falta de reloj y en consecuencia se produce el encendido del LED rojo "ALM".

2.9.3 SUB-UNIDAD MEMORIAS ELASTICAS

Para la descripción de esta sub-unidad, consultar lo dicho para la sub-unidad idéntica montada en la unidad de entrada Rx de servicio.

2.10 UNIDAD DE CONMUTACION DEL SISTEMA CCA 30/1B (HITLESS)

2.10.1 GENERALIDADES

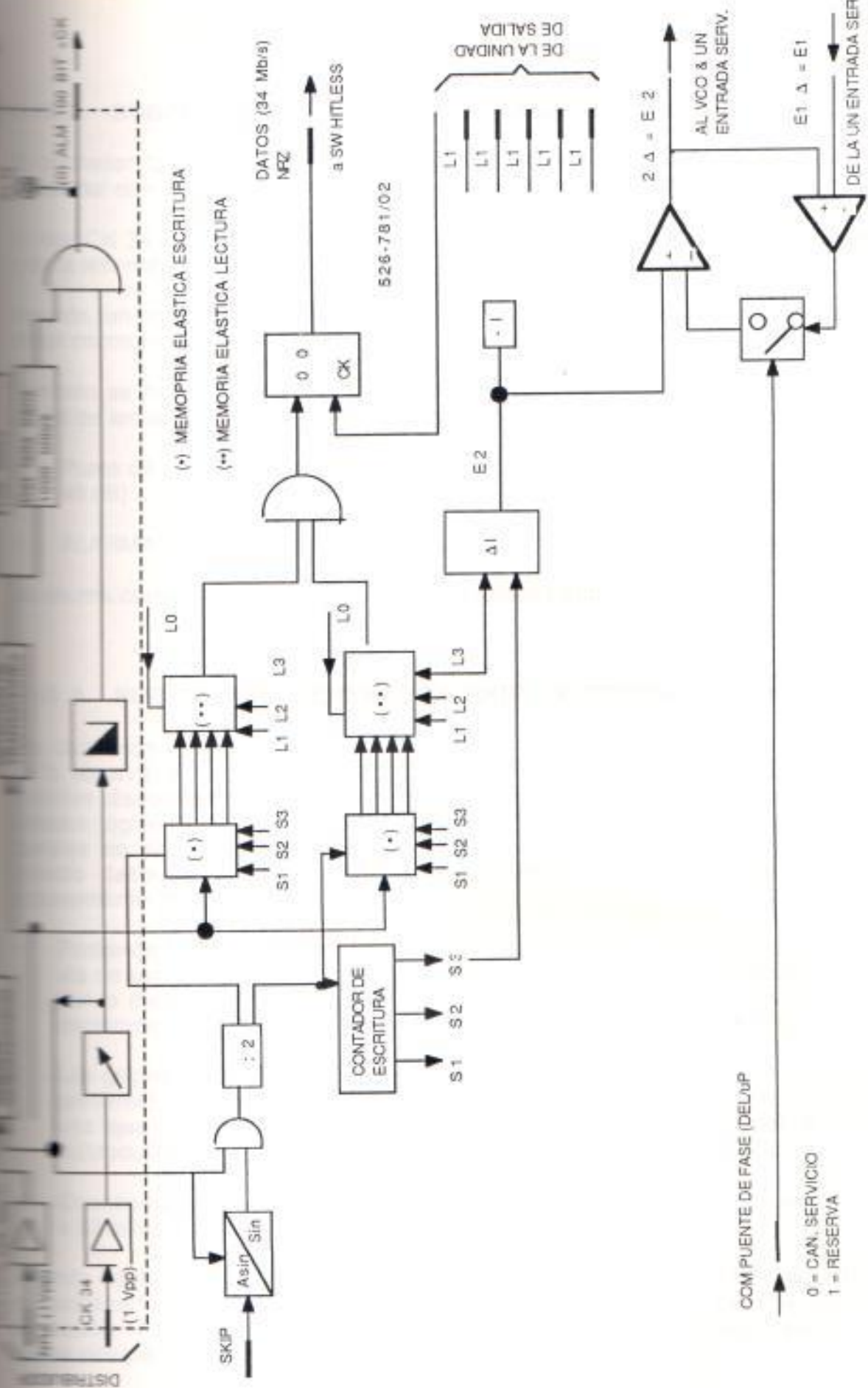
La unidad en cuestión cumple la función de realizar la operación de conmutación del canal de servicio al canal de reserva y viceversa sin que por ello vengan introducidos errores (CONMUTACION HITLESS).

Esto es posible solamente cuando los datos de los canales, en el momento en que entran en el switch, presentan la misma fase.

Si se llegasen a presentar discordancias de fase, se ha previsto una lógica especial que da origen a los SKIP que propenden en anticipar o en retrasar la fase de los datos del canal que se está utilizando hasta producir la alineación HITLESS.

La unidad comprende las siguientes sub-unidades:

- Sub-unidad VCO y convertidor NRZ/HDB3
- Sub-unidad generador SKIP y conmutación



2.10.2 SUB-UNIDAD VCO Y CONVERTIDOR NRZ/HDB3

El oscilador local (vco) montado en esta sub-unidad da origen a una señal sinusoidal que luego es convertida en una onda cuadrada a 34 MHz.

El reloj CK 34 correspondiente se envía a las unidades de entrada Rx del servicio y de la reserva.

Además, un convertidor NRZ/HDB3 tiene la tarea de enviar los datos procedentes de un conmutador electrónico, hacia el Múltiplex de recepción.

También se han contemplado las siguientes funciones que vienen realizadas a través de los siguientes dispositivos situados en el frontal de la unidad en cuestión:

- Punto de monitoreo coaxial para los datos de salida (con una atenuación de 40 dB).
- ALARMA HDB3 mediante el LED rojo cuando faltan los datos de salida.

La alarma correspondiente se envía al microprocesador.

2.10.3 SUB UNIDAD GENERADOR SKIP Y CONMUTACION

Los datos con formato NRZ procedentes de las memorias elásticas del servicio y de la reserva, viene comparadas en un EX OR con la finalidad de detectar las posibles discordancias que podrían existir entre los dos canales. Los posibles estados lógicos "1" presentes a la salida del EXOR, y que indican que los dos canales no se encuentran alineados, producen por medio del circuito lógico situado después, la generación de los SKIP de acuerdo con el siguiente razonamiento lógico:

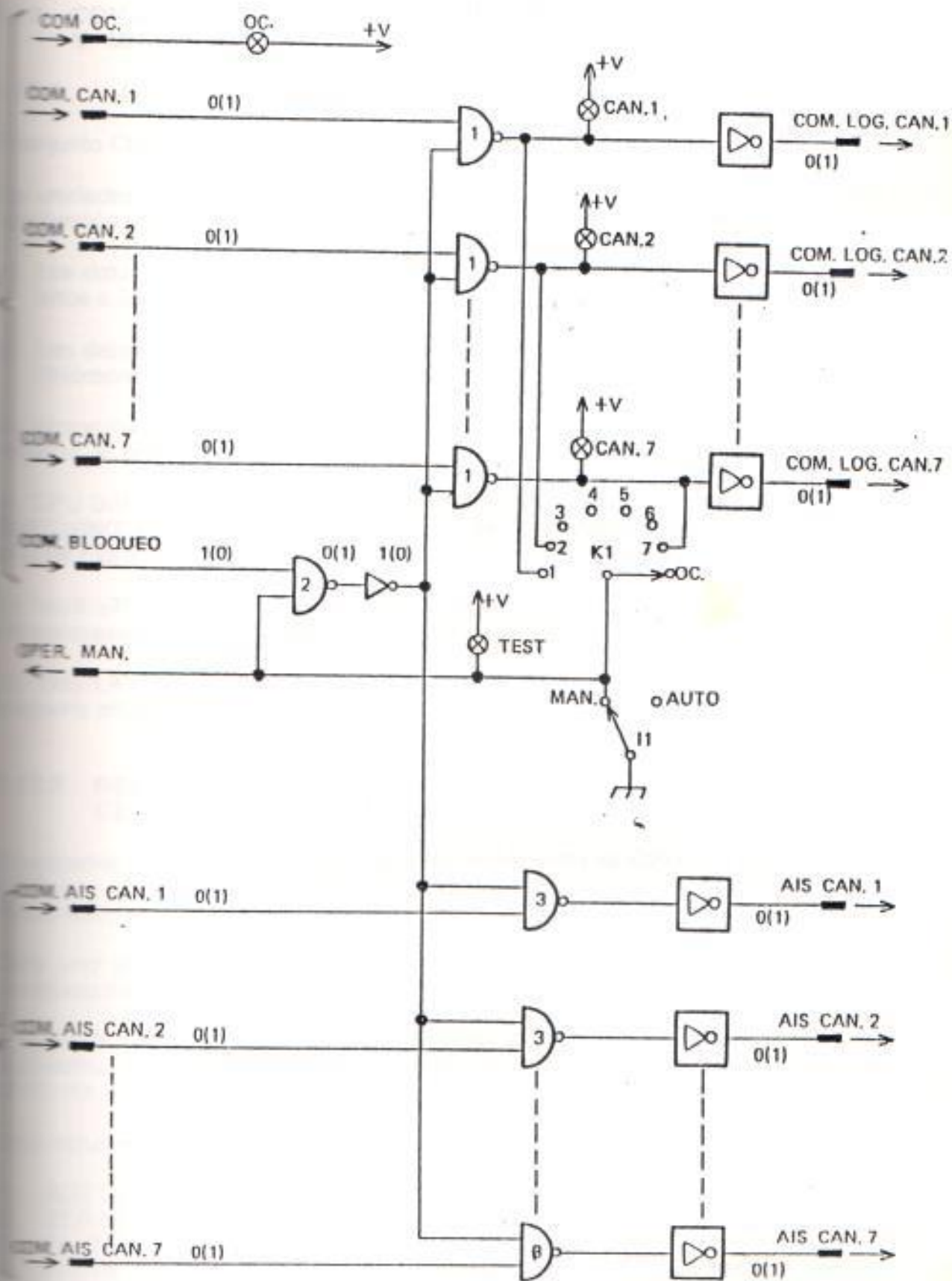
- Partiendo de la condición de "alineación presente" entre las señales de la vía de servicio y de la reserva, cuando hay discordancias, es necesario contar por lo menos 1 error cada 128 bits por 16 veces consecutivas, antes de declararla fuera de alineación y dar origen al primer golpe de SKIP.
- Los golpes de SKIP emitidos a continuación (condición de fuera de alineación presente), en caso de que todavía existan discordancias, se suministran cada vez que se cuenta por lo menos 1 error cada 128 bits por 8 veces consecutivas.
- Cuando no hay más errores, la alineación es declarada solo después de 256×32 bits a partir del último SKIP.

Además hasta cuando la lógica envíe skips, el contador "FAH RESET COUNTER" se inicializa produciendo el encendido de la lámpara amarilla "FAH" = fuera de alineación HITLESS y el envío de la respectiva alarma al microprocesador en donde deberá inhibir la conmutación por tasa de error igual a 10^{-6} .

Procedente del microprocesador puede llegar también un pedido de AIS sobre un canal, que debe ser enviado a la unidad de salida del mismo a través de la lógica formada por los NAND 3.

Por medio de la lógica formada por los NAND 2 pueden ser inhibidos todos los comandos procedentes del microprocesador cuando se verifican las siguientes situaciones:

- Una operación manual en curso o bien
- Una alarma de avería del microprocesador (COMANDO DE BLOQUEO).



2.12 CONJUNTO "CPU" (UNIDAD DE PROCESAMIENTO CENTRAL) Y MICROPROCESADOR.

2.12.1 GENERALIDADES

El conjunto CPU está compuesto principalmente por:

Las unidades USART (Universal Synchronous Asynchronous receiver Transmitter) cuya función es la de hacer que:

1. Los datos originados por el "microprocesador" sean sincrónicos con el flujo de bits a 34 Mbit/s de la "BIT INSERTION".
2. Los datos extraídos de la "Bit Extraction" sean sincrónicos con el lenguaje del "microprocesador".

Un microprocesador cuya función de controlar, de acuerdo con las alarmas recibidas, el proceso de conmutación.

Un "CPU DSI" que cumple la función de controlar la calidad de la señal DSI (DATA SWITCHING INSTRUCTION = información de conmutación del flujo) procedente de la Bit Extraction de servicio y de reserva.

Un "AUX uP" con funciones de interconexión entre las alarmas externas y el microprocesador.

Un "DISPLAY con TECLADO" a través del cual es posible intervenir sobre el programa principal del microprocesador.

2.12.2 DESCRIPCION DE LA CPU (UNIDAD DE PROCESA-MIENTO CENTRAL)

El esquema de bloques correspondientes representa la CPU del sistema CCA 301B que comprende tanto la parte transmisión como la parte recepción de un mismo terminal.

Cada uno de los canales (1+7+ reserva) intercambia informaciones con el microprocesador principal y un microprocesador auxiliar.

A este último se le ha asignado el objetivo de interconectar las alarmas procedentes de las Bit Extraction o las alarmas originadas dentro del sistema CCA 301B con el microprocesador.

Cada canal envía a la entrada del microprocesador las siguientes alarmas:

1. BER 10^{-6} procedente de la Bit Extraction
2. BER 10^{-3} procedente de la Bit Extraction
3. FALTA DE DATOS procedente de la Bit Extraction
4. FALTA DE DATOS procedented del HITLESS (unidad de entrada Rx) del canal de reserva.

- 5) FALTA DE DATOS procedente del HITLESS (unidad de entrada Rx) del canal de servicio.
- 6) HITLESS fuera de alineación
- 7) TELECOMANDO canal en reserva
- 8) TELECOMANDO canal en servicio

Todas las veces que una de estas alarmas se manifiesta, se da información de esto al microprocesador a través de la vía común de datos y éste, es respuesta, interrumpe su programa interno de autocontrol. En la fase siguiente, el programa trata las señales necesarias a fin de que ocurra la conmutación automática del canal averiado sobre la reserva.

Sin embargo, es menester tener presente que la alarma HITLESS fuera de alineación no es un criterio de conmutación propiamente dicho entre los dos canales, sino que tiene la función de inhibir la conmutación por tasas de error pequeñas $BER = 10^{-6}$.

El programa hace uso de la señal DSI (data switching instruction = información de conmutación flujos).

En caso de mal funcionamiento del microprocesador se enciende la lámpara uP ALM.

Por medio del teclado es posible operar independientemente del programa, es decir realizando operaciones manuales que vienen evidenciadas por la lámpara TEST.

Cada operación de conmutación viene memorizada y visualizada en el display del teclado.

La señal DSI anteriormente mencionada, una vez que sale del microprocesador es derivada y enviada tanto al canal de servicio como al canal de reserva, de modo tal de mantenerla siempre lista sobre los dos canales, cuando se compruebe una conmutación.

Claro está que la señal DSI originada por el microprocesador es de tipo asíncrono con respecto a la trama a 35 Mbit/s, en la cual se ha de incorporar.

Por lo tanto es necesario que dicha se vuelva síncrona, para esto se utiliza la unidad USART (Transmisor-receptor síncrono asíncrono universal) la cual también recibe el reloj Ck a 32 kHz procedente de la Bit Insertion.

De aquí en adelante, el DSI podrá alcanzar ésta última y ser luego incorporado en el flujo de bits principal a 34 Mbit/s junto con los demás datos.

Este mismo esquema de bloques se ha de examinar ahora pero formando parte de la recepción.

La trama a 35 Mbit/s procedente del demodulador se envía a la Bit Extraction, desde la cual junto con los demás señales es demultiplexado el DSI.

Este junto con el CK 32 kHz, se aplica a la unidad USART en donde se realizará, en este caso, la operación inversa, es decir que la señal de síncrona pasa a ser asíncrona (de modo que la misma pueda ser tratada por el microprocesador).

Se hace presente que la señal se extrae de ambos canales (es decir del canal de servicio así como del canal de reserva).

El circuito "CPU DSI" se selecciona el "DSI" del canal 1 ó del canal 2 de acuerdo al servicio así como del canal de reserva).

- a) Falta de datos
procedentes de la Bit Extraction
- b) BER 10^{-3}
- c) Alarma general DSI (ALM CH) recibida por ambos canales y detectada por la "CPU DSI" que controla la calidad de la señal recibida. El DSI escogido viene indicado el encendido de las lámparas CH1 ó CH2.

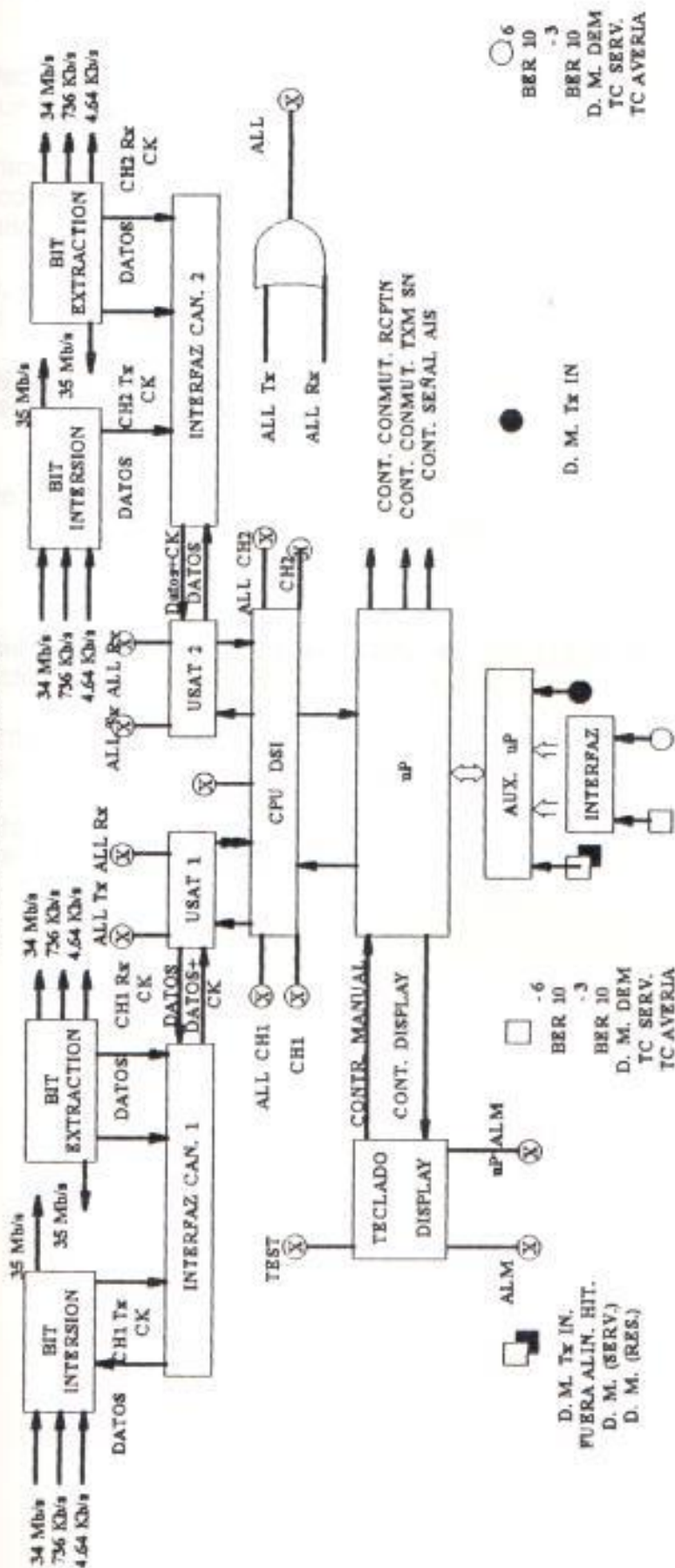
Se ha previsto la posibilidad de forzar manualmente la selección del DSI a través del teclado. En este caso la lámpara encendida será la amarilla "MAN".

Por lo tanto, el DSI llega al microprocesador en donde viene tratado, obteniéndose de acuerdo con el contenido de la información, las señales de comando que han de enviarse a las unidades HITLESS de cada canal:

- 1) Conmutación del canal en recepción sobre la reserva
- 2) Conmutación del canal en transmisión sobre la reserva
- 3) Envío de la señal de habilitación para la transmisión de la señal de AIS (todos 1), cuando el canal de servicio así como el canal de reserva se encuentren al mismo tiempo averiados.

Para el significado de todas las indicaciones a LED, consultar la figura que se adjunta a la presente descripción.

CCA 307B MICROPROCESADOR



○ 6
BER 10
-3
D. M. DEM
TC SERV.
TC AVERIA

●
D. M. Tx IN

□ -6
BER 10
BER 30
D. M. DEM
TC SERV.
TC AVERIA

□
D. M. Tx IN.
FUERA ALIN. HIT.
D. M. (SERV.)
D. M. (RES.)

CAN. 1 - CAN. 7

RES.

2.13 UNIDAD DE ENTRADA 704 kbit/s

Esta unidad tienen por misión hacer posible la inserción en la trama a 35,840 kbit/s de un tributario a 704 kbit/s.

Esta operación se hace de una manera síncrona. De aquí se deduce que no es posible incorporar en la trama, directamente el flujo de bitios a 704 kbit/s, sino que es necesario elevar la frecuencia de cifra a 736 kbit/s.

En efecto, con esta última frecuencia de cifra es posible satisfacer la siguiente condición:

$$\frac{\text{Número de bitios del tributario a 704 kbit/s en 1 trama}}{\text{Número total de bitios en 1 trama}} = \frac{736 \text{ kbit/s}}{35,840 \text{ Mb/s}}$$

Por lo tanto:

$$\frac{23}{1120} = \frac{736}{35840}$$

La condición anteriormente especificada es necesaria para poder realizar la multiplexación síncrona.

Los otros tributarios presentes a la entrada de la Bit Insertion son tratados también en modo síncrono.

El aumento de la frecuencia de cifra de 704 kbit/s a 736 kbit/s, se obtiene aplicando el método de la justificación positiva.

2.14 UNIDAD DE SALIDA 704 KBIT/S

Esta unidad recibe el flujo de bitios a 736 kbit/s que le envía la unidad Bit Extraction, y que está estructurado en una trama formada por 336 bitios.

La unidad cumple la función de "eliminar" los bitios de stuffing que habían sido introducidos en transmisión y envía a la salida el flujo de bitios a 704 kbit/s que ha de ser devuelto al múltiplex.

2.15 UNIDAD BIT INSERTION (35,840 Mbit/s) CODIGO UNIDAD

2.15.1 GENERALIDADES

La unidad Bit Insertion a 35.840 Mbit/s tiene principalmente por objeto incorporar en la trama principal (a la frecuencia de cifra de 35.840 Mbit/s formada por 1120 bitios) los siguientes tributarios:

- Tributario principal a 34, 368 Mbit/s (procedente de un múltiplex digital de un tercer nivel).

$$\begin{array}{r} \text{N}^{\circ} \text{ de bitios por trama} = 1074 \\ \hline 1120 \end{array} = \begin{array}{r} 34.368 \\ \hline 35.840 \end{array} \begin{array}{l} \text{kbit/s} \\ \text{kbit/s} \end{array}$$

- Tributario a 736 Kbit/s

$$\begin{array}{r} \text{N}^{\circ} \text{ de bitios por trama} = 23 \\ \hline 1120 \end{array} = \begin{array}{r} 736 \\ \hline 35.840 \end{array} \begin{array}{l} \text{kbit/s} \\ \text{kbit/s} \end{array}$$

- Cuatro tributarios a 64 Bbit/s (datos)

$$\begin{array}{r} \text{N}^{\circ} \text{ de bitios por trama} = 2 \text{ c/u} \\ \hline 1120 \end{array} = \begin{array}{r} 64 \\ \hline 35.840 \end{array} \begin{array}{l} \text{kbit/s} \\ \text{kbit/s} \end{array}$$

NOTA: El cuarto tributario puede ser sustituido por un canal de voz+ señalización (fonía a 32 Kbit/s).

Para tener a disposición los cuatro canales con señalización, se hace uso del bitio de señalización "S2".

En este caso, el primer bitio de los cuatro tributarios viene asociado a un canal de voz a 32 Kbit/s, mientras que el segundo bitio viene asociado a la señalización de los diversos canales.

- Tributario a 32 Kbit/s para operaciones de conmutación (DSI)

$$\begin{array}{r} 1 \\ \hline 32 \end{array} \text{ kbit/s}$$

$$\text{N}^{\circ} \text{ de bitios por trama} = 1 \quad \frac{\text{-----}}{1120} = \frac{\text{-----}}{35.840} \quad \text{kbit/s}$$

Bitios de servicio

- 11 bitios por trama para la palabra de alineación
- 2 bitios por trama para los bitios de paridad sobre el tributario principal.
- 1 bitio por trama para los bitios de la palabra de alineación de la multitrama.

Frecuencia de trama que resulta de:

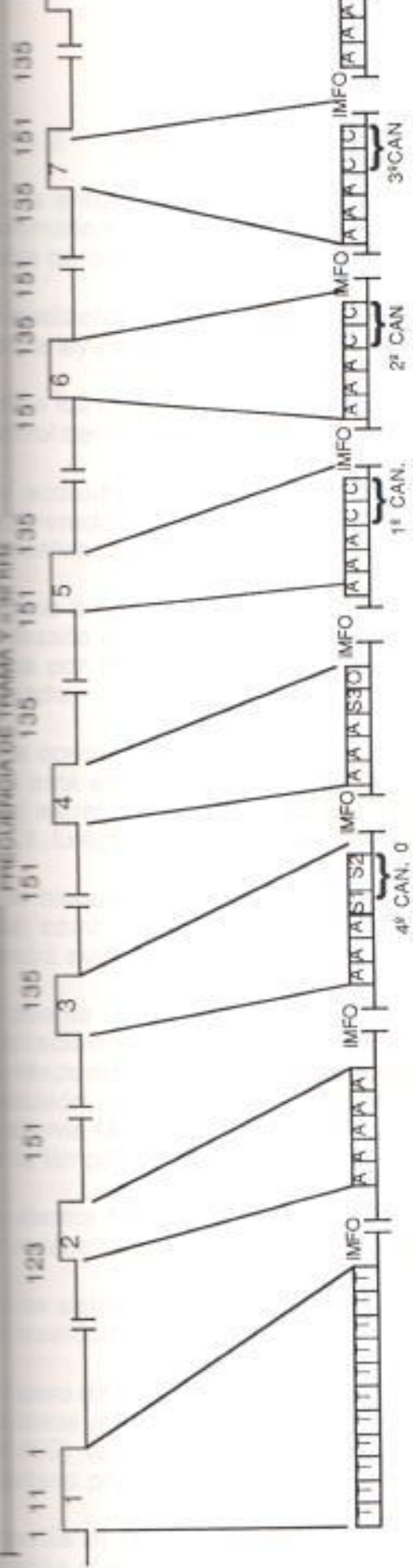
$$f_t = \frac{\text{N}^{\circ} \text{ de bitios por segundo}}{\text{N}^{\circ} \text{ de bitios por trama}} = \frac{35,84 \times 10^6}{1120} = 32 \text{ KHz}$$

Debido a que la multiplexación de los tributarios es síncrona, para que ella sea posible no se aplica el método de la justificación. La unidad Bit Insertion es la encargada de suministrar los relojes correspondientes al múltiplex del tributario principal, a la unidad de entrada de la señal a 704 kbit/s, a las unidades de interfaz del canal a 64 kbit/s y al microprocesador 9 el cual da origen a la señal DSI).

Todos estos relojes se encuentran en fase el reloj del tributario principal procedente de la unidad Bit Insertion.

Esta unidad también da origen a los relojes necesario para controlar la inserción de los bitios de servicio.

FRECUENCIA DE TRAMA Y DE RIN



Can. voz (S1)
Señal iz. (S2)

PALABRA DE ALINEACION: A* 00000101111
B = 11111010000

T PALABRA DE ALINEACION

P BITIO DE PARIDAD

D BITIO DE CONMUTACION

A BITIO TRIBUTARIO AUXILIAR (736 Kb/s)

C TRES CANALES A 64 Kb/s

S1, S2 UN CANAL 64 Kb/s 0

S1 UN CANAL 32 Kb/s

S2 BITIO DDE SEÑALIZACION

S3 SINCRONISMO DE COTETO Y SEÑALIZACION
(PALABRA DE ALINEACION MULTITRAMA)

TRAMA	VIA "A" Y "B"	CANAL	NOMERE	BITIO S3
1 -	A	1	M/E1	1
2	A	3	M/E2	0
3 -	B	1	M/E3	0
4	B	3	M/E4	0
5 -	A	2	M/E5	0
6	A	4	M/E6	0
7 -	B	2	M/E7	0
8	B	4	M/E8	0

TABLA DE SEÑALIZACION

2.15.2 DESCRIPCION DEL ESQUEMA DE BLOQUES

En la entrada del tributario principal a 34 Mbit/s se ha previsto un ecualizador automático que tiene la función de compensar posibles distorsiones debidas al cable de conexión de la Bit Insertion con el múltiplex.

El ecualizador puede compensar un máximo de 12 dB a $f_b/2 = 17$ Mhz, de acuerdo con la ley proporcional de raíz f.

Sobre los datos de entrada se ha previsto también un punto de monitorado para el control del flujo de bitios a 34 Mbit/s.

La ecualización, la regeneración de la señal (B_p y B_n son los bitios ya regenerados positivos y negativos) y la conversión de código HDB3/NRZ se han de realizar antes de proceder a la escritura de los bitios en la memoria elástica 1.

Debido a que el valor de la frecuencia de entrada puede cambiar (+ 20 ppm), es necesario a fin de evitar el efecto del jitter, que la lectura de la memoria elástica se haga por medio de un reloj apropiado que esté enganchado a la frecuencia de entrada.

Esta operación se hace a través del PLL1 que pilota el contador de lectura RC1, y que está enganchando, por medio de un puente de fase a, la señal de entrada (el reloj extraído viene dividido por 1074, así como también la señal generada por el PLL1. Luego las dos señales así obtenidas se envían al comparador de fase).

Este bloque dará origen a una alarma APL (desenganche del puente de fase) la cual, combinada en "OR" con otras alarmas, dará origen a la alarma "ABITIN" que será evidenciada mediante el encendido de la lámpara "LS2".

El puente de fase "A 1" puede ser excluido (en esta condición el PLL1 opera en oscilación libre) de dos maneras : o enviando una tierra al terminal correspondiente y de este modo forzando manualmente el dispositivo de exclusión, (utilizando para el control de la unidad) o, cuando se encuentra activada la alarma MIR (falta de datos recibidos) la cual se evidencia mediante el encendido de la lámpara "LS1".

La alarma MIR también da origen a la señal ZF (forzamiento a cero) que fuerza a un estado lógico "0" los bitios de salida del tributario principal (a 34 Mbit/s).

En los sistemas 1+1, la alarma MIR y a la alarma "AISC1", se envía a la otra unidad Bit Insertion.

En caso de manifestarse la alarma "AISC2" procedente de la otra Bit Insertion (falta de datos a ambas entradas de la Bit Insertion), la señal "RAIS" generada (pedido de AIS) va a pilotar la memoria elástica "2" forzando los bitios de salida del tributario principal al estado lógico "1".

Además el PLL pilota el contador de lectura "RC1" de la memoria elástica 1 y también el contador de escritura "WC2" de la memoria elástica 2.

Esto puede ser bloqueado por medio de un comando especial (de bloqueo) procedente de un circuito de control de la memoria el cual detecta una posible avería de la memoria elástica 2 y además origina la alarma "AAM" que a su vez activa la alarma "ABITIN".

El circuito de "Control Memoria" compara las señales de los contadores "WC2" y "RC2" (a 35 MHz) y genera las alarmas "AM" y "LOCK" cuando debido a condiciones de avería, el reloj de lectura "RC2" y el reloj de escritura "WC2" se encuentran muy cercanos.

El PLL2 (35,840 MHz) pilota RC2 el cual transfiere a la salida, hacia el múltiplex, los datos memorizados en la memoria elástica "2" a la frecuencia de cifra 35.840 MHz, durante los intervalos de tiempo que deben ser incorporados en la trama de bits del tributario principal.

El efecto RC2 trabaja de una manera discontinua y viene habilitado mediante una señal de habilitación procedente del procesamiento de las temporizaciones.

Este bloque recibe el reloj a 35,840 MHz que le envía el PLL2 y origina todos los relojes necesarios para comprender la trama y las señales de reloj que han de ser enviadas a la unidad de entrada 704 Kbit/s , a los 4 canales a 64 Kbit/s y al micro procesador (a 32 Kbit/s).

También da origen al reloj que deberá ser utilizado para la inserción en la trama de los bits de paridad, los que a su vez son generados por el circuito de control de paridad.

Por medio de un comando especial (de tierra) es posible invertir los bits de paridad (forzado PB) cuando se desean realizar operaciones de medida.

El puente de fase 2 engancha el RC2 (reloj a 35 MHz) al WC2 (reloj a 34 MHz). En efecto, la señal a 35 MHz se divide por 1120, la señal a 34 MHz se divide por 1074 de modo que las dos señales a 32 kHz que han de ser comparadas, estén presentes a las entradas del comparador de fase 2.

Desde aquí en adelante los bits de las diversas señales presentes a la entrada del Múltiplexor son incorporados en la trama a 35,840 Mbit/s durante los intervalos de tiempo correspondientes.

A la salida del Multiplexor, la señal se envía a un scrambler (N=110 el cual, en caso de manifestarse un mal funcionamiento del mismo permite que se origine a la alarma ASCR la que a su vez, va a activar la alarma "ABITIN".

En caso de que los datos llegasen a faltar, a la salida un detector dará origen a la alarma MIT. También esta alarma contribuye a crea la alarma "ABITIN".

NOTA 1

La memoria elástica 2 presenta una capacidad de 16 bits (células). 11 bits deberían ser bastantes porque el número de las células ocupadas durante las diversas sub-tramas que forman la trama principal es variable.

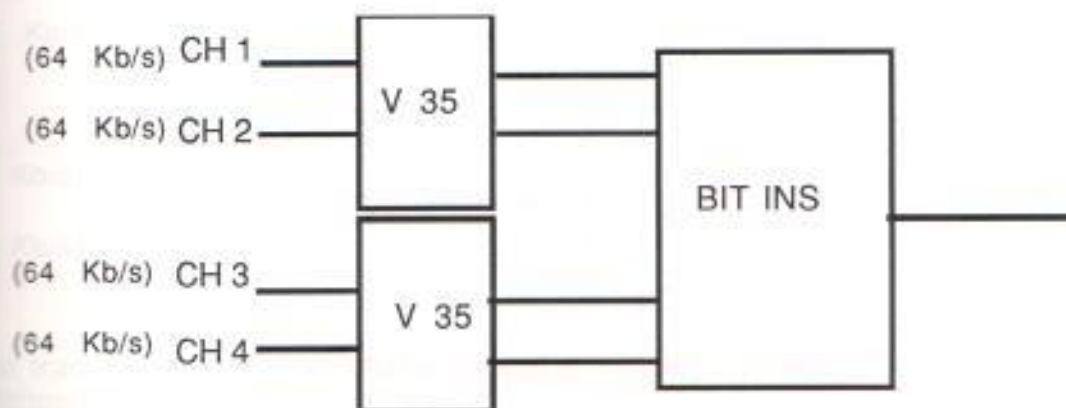
Según se muestra en la figura (en la cual se realiza el vacío de las células en cada sub-trama) es suficiente tener 11 células vacías al final de la palabra de alineación para memorizar todos los bits de los tributarios principales sin llegar a perder ninguna información.

NOTA 2

Para transmitir la posible señalización de los cuatro canales a 64 kbit/s las tramas se han reagrupado formando una multitrama compuesta por 8 de ellas.

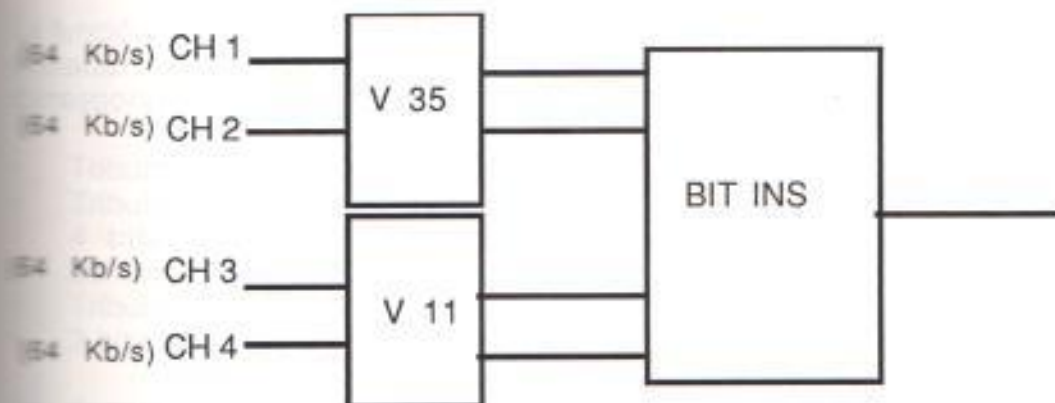
Los cuatro tributarios a 64 kbit/s pueden ser diferentes tipos, de acuerdo con las diferentes necesidades que se tengan.

- Cuatro canales de datos o canales de voz sin señalización (canales delta): en este caso, se ha de prever dos interfaces V35, que deberán estar interpuestas entre el generador de datos y la unidad Bit Insertion.



En este caso, los bitsios "S1" y "S2" de la trama son bitios del canal 4 a 64 Kbit/s.

- Dos canales de datos o canales de voz sin señalización (CH1 y CH2) + dos canales de voz y señalización (CH3 a 64 kbit/s y CH4 a 32 kbit/s).
- En este caso, CH1 y CH2 hacen uso de una interfaz v35 mientras que CH3 y CH4 hacen uso de una interfaz V11.



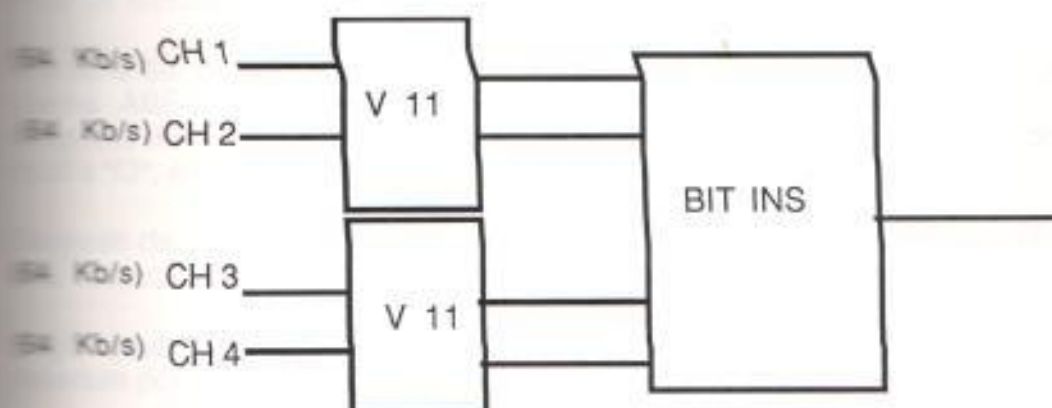
El bitio s1 se utiliza para el canal de voz (CH4). El bitio s2 se utiliza para la señalización del CH3v y del CH4 (en las tramas 2, 4, 6, 8).

Quatro canales de voz y señalización. En este caso, se emplean dos interfaces de tipo V11.

Los canales CH1 , CH2 , CH3 serán a 64 kbit/s mientras que el canal CH4 será a 32 kbit/s.

El bitio S2 se utiliza para la señalización:

- de los canales CH1 y CH2 en las tramas 1, 3, 5, 7
- de los canales CH3 y CH4 en las tramas 2, 4, 6, 8



En la trama, el bitio S3 se utiliza para el envío de la palabra de alineación de la multitrama.

En la trama N° 1, el bitio S3 se encuentra en estado lógico "1" y en las demás tramas se encuentra en estado lógico "0".

2.16 UNIDAD BIT EXTRACTION A 34 Mbit/s - NUMERO DE CODIGO

2.16.1 GENERALIDADES

La función de la unidad Bit Extraction es la de separar a partir del flujo de bitios de entrada (a 35,840 Mbit/s) que se recibe del demodulador, los bitios correspondientes a los siguientes tributarios:

- Tributario principal (a 34,368 Mbit/s)
- Tributario a 736 Kbit/s
- 4 tributarios a 64 Kbit/s ó 3 tributarios a 64 Kbit/s más un tributario señalizaciones a 32 Kbit/s.
- Tributario de conmutación a 32 Kbit/s (DS1)
- 2 bitios de paridad relacionados con el tributario principal

La demultiplexación de estas señales se realiza después de haberse llevado a cabo un reconocimiento de las palabras de alineación de la trama y de la multitrama.

En efecto, para permitir la transmisión de una posible señalización correspondiente a los cuatro canales a 64 kbit/s, las tramas son reagrupadas formando una multitrama que comprende 8 de las primeras.

La identificación de la trama 1 se hace por medio de la palabra de alineación de la multitrama.

2.16.2 DESCRIPCION DEL ESQUEMA DE BLOQUES

Los datos de entrada (en código NRZ a 35,840 Mbit/s) procedentes del demodulador, después de una regulación del reloj al centro de los impulsos por medio de un circuito de retardo, son enviados a la unidad Descramble (N=11) la cual también recibe al reloj a 35,840 MHz procedente del DEM (se ha previsto un punto de monitorado a la entrada a través del cual se realiza el control del reloj).

Una falla del descrambler produce la alarma ADSCR la que a su vez activará la alarma ABEX que viene puesta en "OR" con otras alarmas para ser luego evidenciada mediante el encendido de la lámpara correspondiente, cuando "FAT" es igual a "O", es decir que no está presente de alarma "FAT".

Después de pasar a través de este bloque, la señal se envía a un bloque lógico el cual detecta los códigos de alineación de la trama y de la multitrama.

Según puede observarse en la figura, cuando los códigos de alineación no se detectan por cuatro veces consecutivas, se origina la alarma FAT.

Mientras que si el código de alineación viene detectado por tres veces consecutivas, se retorna a la condición de alineación.

El objetivo de la alarma FAT, evidenciada mediante el encendido de la lámpara correspondiente, es el siguiente:

- Inhibir la alarma ABEX
- Bloquear el contador de lectura y el contador de escritura
- Excluir el PLL, el puente de fase el cual controla el contador de lectura
- Originar la señal RAIS

De modo que a la salida, la señal de AIS estará presente en el tributario principal a 34,368 Mbit/s.

En la estrategia de alineación de la multitrama, es posible pasar de una condición de alineación a una condición de fuera de alineación, cuando por tres veces consecutivas sea imposible reconocer el código de alineación de la multitrama; en cambio por dos veces consecutivas se reconozca el código de alineación de la multitrama se volverá nuevamente a la condición de alineación.

La alarma FAMT enciende la lámpara "ABEX" cuando no esta presente la alarma FAT.

Para poder seleccionar entre las palabras de alineación A o B, se deberá realizar una predisposición mediante puente, prevista en bloque lógico de alineación de la trama.

A la entrada, el reloj a 35 MHz se envía al "procesador de temporizaciones" el cual, por división, da origen a los relojes que han de ser luego enviados a la salida (interfaces a 704 Kbit/s y 64 Kbit/s).

El reloj también se envía al circuito de "procesamiento de direcciones" el cual origina todas las señales necesarias para la habilitación temporal del demultiplexor, es decir: los intervalos de tiempo asociados a la palabra de alineación "AW", al tributario a 736 kbit/s, a los cuatro tributarios a 64 kbit/s, al DSI y al tributario principal a 34 Mbit/s.

El reloj a 35 MHz habilita también al contador de escritura que memoriza en la memoria elástica (de 16 células) en una manera discontinua, la señal a 34 Mbit/s, que sale del demultiplexor.

El contador de lectura una vez habilitado por el PLL a 34 MHz, controla la lectura de los bitios y luego los envía a la salida.

Este PLL debe estar enganchado al reloj de escritura. Esto es posible por la presencia del puente de fase el cual recibe el reloj de escritura a 35,840 MHz y el reloj de lectura a 34,368 MHz (debidamente dividido) y da origen a una señal de corrección que será luego enviada al VCO.

Cuando se manifiesta la alarma FAT, el puente de fase queda excluido y el VCO comienza a oscilar libremente a su propia frecuencia nominal.

Cuando no está enganchado el puente de fase, se genera la señal "ov" la cual a su vez dará origen a la alarma "ABEX", siempre y cuando la alarma FAT no esté presente y, origina la señal "RAIS", que fuerza a un estado lógico "1" todos los bitios que salen del convertidor NRZ/HDB3 el cual está situado después de la memoria elástica.

Los bitios de salida de la memoria elástica son analizados por el bloque "DETECTOR DE SECUENCIA LARGA" el cual da origen a la alarma ZD cuando está presente una secuencia larga de todos "0".

En este caso, se activará la alarma "ABEX", cuando no se manifieste la alarma "FAT". El convertidor NRZ / HDB3 origina la señal de "AIS cuando se presentan las alarmas "OV" o "FAT".

A la salida del convertidor se detecta la presencia de los datos: si los datos llegasen a faltar, se genera la alarma "MIT 34" y ésta a su vez activa la alarma "ABEX" evidenciada mediante el encendido de la lámpara correspondiente.

Se ha previsto un punto de monitorado para los datos de salida a través del cual es posible controlar el flujo de bitios a 34 Mbit/s.

A la salida del demultiplexor, los bitios de la señal principal se envían también a la unidad "BITIOS DE PARIDAD" y "DETECTOR DE ERRORES" en la cual se realiza una comparación entre los bitios recibidos y los bitios de paridad localmente generados del flujo de bitio: se procede así para activar la alarma BER (BER = 10^{-6} y BER 10^{-3}) cuando el número de discrepancias en un intervalo de tiempo determinado se encuentra fuera de los límites previamente fijados.

Especialmente:

1. Para $BER = 10^{-6}$ tiempo de cómputo = 256 mseg.
2. Para $BER = 10^{-3}$ tiempo de cómputo = 4 mseg.

Además, la unidad dispone de un punto de monitorado al cual es posible conectar un contador apropiado a fin de registrar los errores presentes, además de la tasa de error.

Según se muestra en el diagrama funcional de las alarmas, se ha previsto la posibilidad de excluir las alarmas BER ($BER = 10^{-6}$ y $BER 10^{-3}$) cuando se manifiestan las alarmas FAT o FAMT; esto es posible hacerlo mediante una predisposición apropiada. Por medio de otra predisposición, es posible inhibir la alarma $BER = 10^{-6}$ si se manifiesta la alarma $BER = 10^{-3}$.

Las alarmas BER ($BER = 10^{-6}$ y $BER 10^{-3}$) también se envían al exterior en forma de teleseñales.

El objeto de la alarma FAT también es de originar las señales RZF736 y RAIS. Todos los bits a 736 Kbit/s forzados a un estado lógico "0" y los bits a 64 kbit/s forzados a un estado lógico "1").

Estas señales se envían a las memorias búfer M1, M2 y M3.

2.17 UNIDAD MODULAR PSK DE 4 FASES A 35,84 Mbit/s

2.17.1 GENERALIDADES

El flujo de bits a 35,840 Mbit/s y el reloj correspondiente se reciben de la Unidad de inserción. Aquí son modulados según la técnica PSK de 4 fases mediante una portadora a 70 MHz generada localmente.

La portadora a 70 MHz es también una frecuencia modulada por una señal analógica de S.B.B. (0,3 / 8 KHz).

La estabilidad de la frecuencia del oscilador de 70 MHz la controla un dispositivo llamado APC.

2.17.2 DESCRIPCIÓN DEL ESQUEMA DE BLOQUES

La señal de entrada NRZ scrambleada, con un nivel de 3 Vp/75 ohmios, y con su respectivo reloj a 35,840 MHz se aplica a la entrada del convertidor de serie a paralelo.

De esta manera, los bits "A" y "B" presentes simultáneamente a la salida del convertidor de serie a paralelo tendrán una frecuencia $f_s = f_b/2$ ($35,840/2 = 17,920$ MHz = frecuencia de símbolo).

Los bits antedichos se envían a un codificador diferencial a cuyas salidas (bits "a" y "b") están conectados dos filtros paso bajo (la frecuencia de corte a 3 dB es de 1,5 de la f_s).

Esto confiere a los bits un perfil adecuado cosa que es muy importante para poder resolver los problemas que comporta la interferencia entre símbolos.

A la salida del codificador diferencial, antes de estos filtros, se han previsto dos detectores de datos: cuando los datos llegasen a faltar (en ambas salidas A y B) se genera una tensión continua, la cual se envía a uno de los dos multiplicadores y la portadora, no modulada por una señal digital sino que por la S.B.B., se envía a la salida.

Si una o ambas salidas a y b llegasen a faltar, se enciende la lámpara LSI que indica esta irregularidad.

Después de los filtros para el perfil de los bits, los bits "a" y "b" se envían a dos multiplicadores equilibrados que representan el modulador. Ambos reciben la portadora a 70 MHz: el desfase relativo de las dos portadoras a 70 MHz que alcanzan los multiplicadores es de 90° .

Las dos señales de salida de los multiplicadores se suman obteniéndose así la señal modulada PSK de 4 fases.

Antes de ser enviada a la salida, la señal viene filtrada (B 3 dB = + 35 MHz) y amplificada. El nivel de salida es de $-05 \text{ dBm} \pm 0,5 \text{ dB/75 ohmios}$. Está disponible en el frontal un punto de monitorado de datos de salida a través del cual es posible controlar el nivel de la señal (-19 dB/75 ohmios).

La señal de salida también viene detectada y de esto se obtiene una tensión continua proporcional al nivel de la señal: ésta se envía luego al punto de medida al cual se ha de conectar el instrumento incorporado en el bastidor (conector M1• deberá indicar la zona verde).

Esta tensión también se utiliza para generar la alarma de "nivel de salida FI" cuando la señal FI se encuentra con muy bajo nivel o llega a faltar. Esta alarma también produce el encendido de la lámpara LSI.

El dispositivo APC controla la frecuencia a 70 MHz.

Se toma una fracción de la señal, cuya frecuencia viene dividida por 2048 y el resultado obtenido se compara, en un puente de fase, con una señal de referencia ($4375 \text{ MHz} \pm 10 \text{ ppm}$) dividida por 128.

Además, la frecuencia de comparación es de 34,179 KHz.

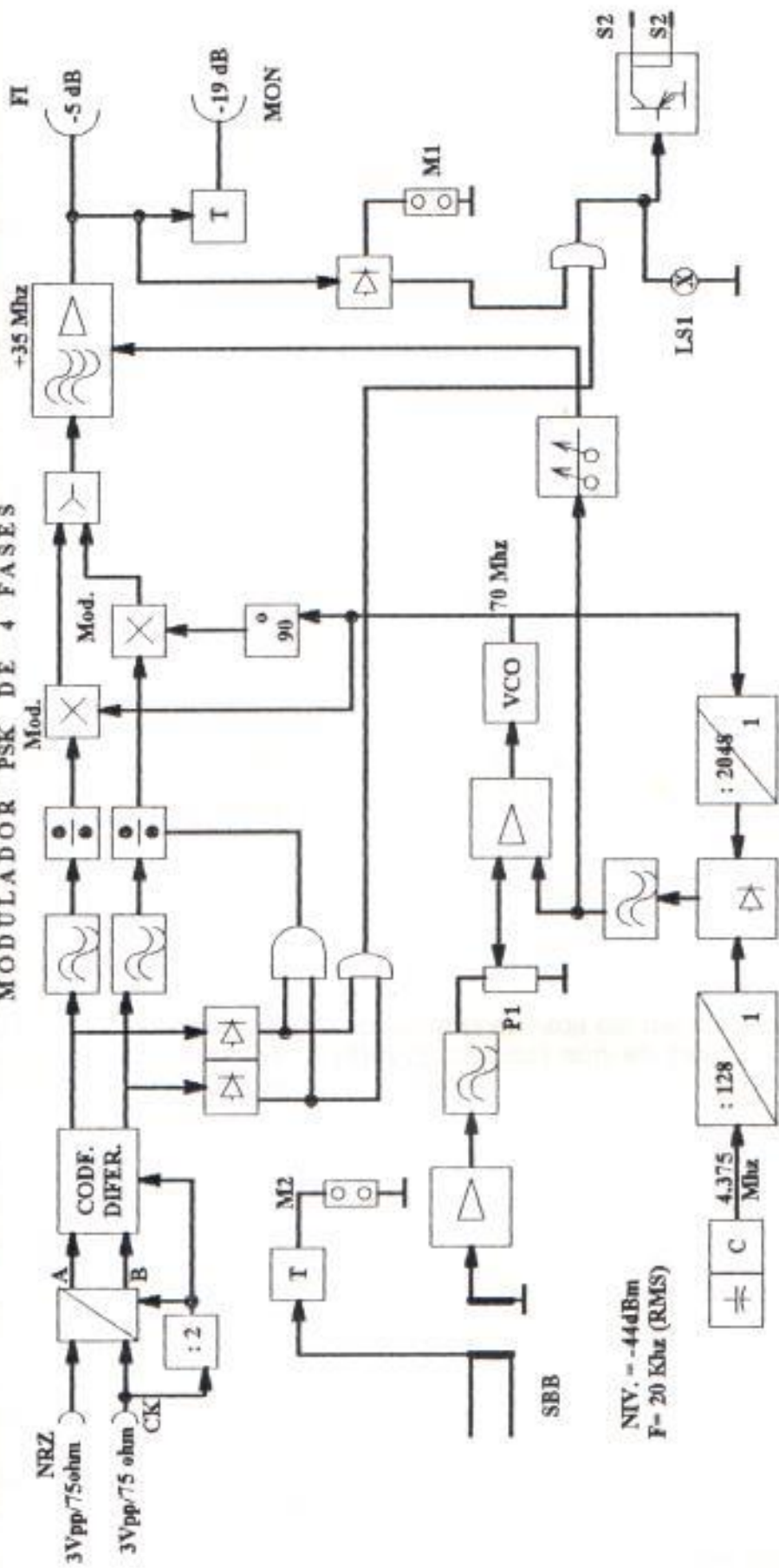
El puente de fase origina una tensión de error la cual viene devuelta al VCO.

Esta tensión se examina con un circuito de doble umbral: cuando se está fuera de los límites previamente fijados (situación de desenganche) se genera la señal de silenciamiento que viene utilizada para silenciar la salida FI (atenuación $> 40 \text{ dB}$).

Según se ha dicho precedentemente, el VCO viene modulado en forma análoga por la señal de S.B.B. ($0,3 / 8 \text{ KHz}$). El nivel de entrada es de $-44 \text{ dB} \pm 0,5 \text{ dB} / 150 \text{ ohmios}$ y f_0 (eficaces) es de 20 kHz.

El potenciómetro P se utiliza para ajustar la desviación de la S.B.B. con respecto al valor nominal.

MODULADOR PSK DE 4 FASES



NIV. = -44dBm
F = 20 KHz (RMS)

2.18. UNIDAD DEMODULADOR PSK DE 4 FASES A 35,84 Mbit/s

2.18.1 RECEPTOR FI Y DEMODULADOR PSK de 4 fases

La unidad en cuestión está constituida por las siguientes sub unidades :

- Sub-unidad filtro "FI"	523-086/69
- Sub-unidad amplificador "FI"	523-086/70
- Sub-unidad demodulador PSK de 4 fases	526-819/66
- Sub-unidad Convertidores	523-086/78

2.18.2 DESCRIPCION DEL ESQUEMA DE BLOQUES

2.18.2.1 FILTRO FI

Esta sub-unidad recibe, a su entrada, la señal procedente del Convertidor de recepción (de -10 dB / -60 dBm) y las somete a un filtraje adecuado.

A este filtro le siguen dos células ecualizadoras a través de las cuales se compensa el retardo de grupo introducido tanto por el receptor RF como por el filtro.

Las células ecualizan un máximo de 25 nseg. a 70 ± 10 MHz.

2.18.2.2 AMPLIFICADOR FI

Esta unidad comprende dos amplificadores FI de ganancia variable, más un amplificador de ganancia fija.

La ganancia total puede ser ajustada a un máximo de 45 dB.

Esta sub-unidad tiene por objetivo aplicar a la entrada del del modulador PSK de 4 fases un nivel constante (de -5 dBm/75 ohmios) aún en caso de variación del campo recibido por motivos de propagación.

Se ha previsto también un punto de monitorado FI a la salida (-17 dBm \pm 1 dB) y un punto de medida "FI" a través del cual es posible controlar el nivel FI haciendo uso del instrumento de medida incorporador en el bastidor (que deberá indicar zona verde).

En efecto, en este punto de medida está disponible una tensión en continua que es proporcional al nivel de la señal.

Esta tensión continua se envía al amplificador diferencial, cuyo nivel de referencia puede ser regulado mediante el potenciómetro "PI".

La salida del amplificador CAG se utiliza (en condiciones de CAG) para modificar la ganancia de los dos amplificadores de ganancia variable.

En condiciones de CMG, se tiene la posibilidad de modificar manualmente la ganancia de los amplificadores por medio del potenciómetro P3.

La tensión VAGC a la salida del amplificador diferencia1 también se envía a un circuito de alarma (alarma de1 nivel Rx), cuyo umbral de alarma puede ser regulado a través de P5 ; también se la envía al instrumento de medida incorporado en el bastidor (que indica la fuerza del campo recibido). La indicación puede ser ajustada por medio de P4; también está disponible para posibilidades de registración del campo recibido.

2.18.2.3 DEMUDULADOR

Esta sub-unidad recibe a su entrada la señal FI que ha de ser demodulada. También está disponible una entrada auxiliar, para la inserción del ruido o señal de interferencia, cuando es necesario realizar pruebas.

Luego se encuentra una etapa amplificadora de ganancia fija.; después de ésta, se extrae una fracción de la señal FI y se la envía a un circuito de extracción del reloj en donde se ha de obtener la frecuencia de símbolo $fb/2 = 17,920$ kHz.

El circuito consiste en un detector de envolvente al cual le sigue un filtro sintonizado a $fb/2$ con un $Q = 700$. El reloj extraído está disponible en el punto de monitorado CK 17

Este detector origina, en caso necesario, una alarma por falta del reloj.

Después del detector del envolvente se encuentra otro detector el cual genera la alarma "AIF" cuando llega a faltar la señal FI.

Esta alarma viene combinada en "OR" con la alarma "ACKS" originando así, junto con las otras alarmas siguientes (APLL, AD, ACKB), una alarma que ha de ser enviada a la regleta, y que produce el encendido de la lámpara LSI. El reloj extraído (CKS) a la frecuencia $fb/2$ viene multiplicado por 2 en frecuencia, a fin de obtener el reloj a la frecuencia fb (CKB).

Un detector apropiado genera la alarma ACKB en caso de que este reloj llegase a faltar. Después de esto, el reloj viene amplificado y enviado a la salida (3 Vpp/75 ohmios) (salida CKB) a condición de que no esté presente la señal de silenciamiento.

La señal de silenciamiento es generada por AIF + ACKS + APLL y por la posible alarma de nivel RF que llega del receptor FI (para habilitar esta alarma se ha de hacer el puente 38-39).

El efecto de la señal de silenciamiento es también de silenciar los datos demodulados, a la salida de datos.

La demodulación realizada es del tipo coherente. Esto quiere decir que la portadora recibida viene multiplicada por dos señales a 70 MHz no moduladas, que han sido generadas por un VCO y que se encuentran desfasadas entre sí de 90° .

Estas señales son enganchadas en fase a la portadora recibida por medio del Loop de COSTAS digital .

La tensión de corrección (tensión de error) del Loop de COSTAS representa la señal de S.B.B. demodulada.

En efecto, esta tensión viene filtrada, amplificada y por último enviada a la salida cuando no está presente la alarma "APLL", la cual produce el efecto de silenciamiento sobre la S.B.B.

Se ha previsto un punto de monitorado a la salida a través del cual es posible controlar el nivel de la S.B.B. (que deberá ser de -49 dBm/140 ohmios).

El nivel de salida de la S.B.B. principal es de -19 dBm/150 ohmios.

La alarma APLL se genera cuando se verifica un desenganche del Loop de Costas.

La alarma ACKS lleva a los conmutadores a la posición "EDC" y esto quiere decir que la tensión de error del loop de COSTAS es la tensión del análogo loop de costas (la alarma ACKS significa que está presente la señal "FI" pero está ausente la modulación digital). De esta manera, aunque la modulación digital esté ausente, es posible extraer la señal de Sub Banda Base.

Cuando se manifiesta la alarma "AIF", esto quiere decir que la señal "FI" está ausente, de modo que la tensión de error será una tensión continua que hace oscilar el VCO a su frecuencia nominal.

La función del generador de ondas triangulares a 12 Hz es de hacer lo posible para reenganchar el loop en caso de condición de APLL.

Sin embargo, su efecto viene excluido cuando el loop se encuentra funcionando regularmente.

Según se observa en la figura 2/3, las señales C1, C2, C3 y C4 también están presentes para la generación de la corrección de postcursor. Los bits demodulados se envían a un decodificador diferencial desde el cual se obtienen los bits "A" y "B".

Los bits "A" y "B" se envían al un convertidor de paralelo en serie, y por último al amplificador de salida.

En caso de que faltasen los datos, un detector genera la alarma "AD" que produce también el encendido de la lámpara LSI.

Como se ha explicado anteriormente, en condiciones de silenciamiento, se tiene la posibilidad de silenciar los datos y el reloj de salida.

CAPITULO III

3. MEDICIONES SOBRE EL EQUIPO DE RADIOENLACE SIEMENS CTR 190/x DE LA ESTACION TERRENA GUAYAQUIL.

3.1 INTRODUCCION

En el presente capítulo describiremos todas las mediciones de rutina. Sobre el CIR 190x. Para lo cual incluiremos un diagrama de bloques del sistema de transmisión y recepción, describiendo en cada bloque el punto de medición, las características y los parámetros esperados.

Además se incluye tres ajustes de mantenimiento realizadas sobre este equipo de radioenlace.

En las siguientes páginas se describen los diagramas de bloques y los niveles de transmisión y recepción del equipo CRT 190/x para lo cuál se enumera cada punto de prueba.

MED	DESCRIPCION PUNTO DE MEDIDA	CARACTERISTICAS	
	Entrada derivador (del FIUX)	HDB3	2 Vpp/75 ohmios
	Punto de medida señal de entrada	HDB3	20mVpp (-40 dB)/75 ohmios
	Salida derivador	HDB3	1Vpp/75 ohmios
	Entrada datos BIT IN	HDB3	1 ó 5 Vpp/75 ohmios
	Punto de medida entr. datos BIT IN	HDB3	100 mVpp/75 ohmios
	Punto de medida sal. reloj BIT IN	35,840 Mhz	100 mVpp/75 ohmios
	Punto de medida entrada datos a Unidad de entrada 704	HDB3/AMI	200 mVpp/75 ohmios
	Entrada datos unidad de entr. 704	HDB3/AMI	+1,18 ó 2,37 Vpp/75 ohmios ó 120 ohmios equilibrados
	Punto de medida frecuencia frecuencia stuff	1,33 kHz	-5 V/H
	Salida datos BIT IN	NRZ	3 Vp/75 ohmios
	Salida reloj BIT IN	35,840 MHz	3 Vp/75 ohmios
	Entrada datos modulador	NRZ	3 Vp//75 ohmiosEntrada
	Entrada reloj modulador	35,840 MHz	Vp/75 ohmios
	Entrada SBB modulador	3-8 kHz	- 44 dBm/150 ohmios
	Punto de medida de entrada SBB modul.	3-8 kHz	- 74 dBm/150 ohmios
	Punto de medida salida FI modulador	70 MHz	25 dBm/75 ohmios
	Salida FI modulador	70 MHz	- 5 dBm/75 ohmios
	Entrada FI convertidor Tx	70 MHz	-5 dBm/75 ohmios
	Entrada RF convertidor Tx	2 ó 7 GHz	10 dBm/50 ohmios
	Salida RF DSO	2 ó 7 GHz	10 dBm/50 ohmios
	Punto monitorado salida RF DSO	2 ó 7 GHz	- 5 dBm/50 ohmios
	Punto de medida salida RF DSO	CC	Banda verde
	Salida RF amplificador	2 ó 7 GHz	= 26,5 dB/50 ohmios
	Punto de medida salida RF amplificador	2 ó 7 GHz	0 dBm/50 ohmios
	Punto de medida salida FI modulador	CC	Banda Verde
	SALIDA RF FILTRO DE DERIVACION	2 ó 7 GHz	-25 dB/50 ohmios

Entrada RF convertidor Rx	2 ó 7 GHz	-40 dB/50 ohmios (máx)
Entrada RF DSO convertidor Rx	2 ó 7 GHz	10 dBm/50 ohmios
Salida RF DSO	2 ó 7 GHz	10 dBm/50 ohmios
Punto monitorado salida RF DSO	2 ó 7 GHz	-5 dBm/50 ohmios
Punto de medida salida RF DSO	CC	Zona verde
Salida FI convertidor Rx	70 MHz	-10 dBm/75 ohmios (máx)
Entrada FI demodulador	70 MHz	-10 dBm/75 ohmios (máx)
Salida SBB demodulador	3-8 kHz	-19 dBm/150 ohmios
Punto de medida salida SBB demodul.	3-8 kHz	-49 dBm/150 ohmios
Entrada ruido del demodulador	70 Mhz	Atenuación 6 dB
Punto de medida entr. FI demodulador	CC	Zona verde
Punto de medida CK/2	17,920 MHz	5 Vpp/75 ohmios
Punto de medida a diagrama de ojo		250 mVpp/75 ohmios
Punto de medida b diagrama de ojo		250 mVpp/75 ohmios
Punto de monitorado entr. FI demod.	70 MHz	-17 dBm/75 ohmios
Salida datos demodulador	NRZ	3 Vp/75 ohmios
Salida reloj demodulador	35,840 MHz	3 Vp/75 ohmios
Entrada datos BIT EXTR.	NRZ	3 Vp/75 ohmios
Entrada reloj BIT EXTR.	35,840 MHz	3 Vp/75 ohmios
Punto de medida reloj VCO BIT EXTR.	35,840 MHz	100 mVpp/75 ohmios
Punto de medida errores bit paridad		3 Vp/75 ohmios
Punto de medida sal. datos BIT EXTR.	HDB3	200 mVpp/75 ohmios
Salida de datos unidad de salida 704	HDB3/AMI	+2,66 Vp/75 ohmios
Punto de medida salida datos de la unidad salida 704	HDB3/AMI	500 mVpp/75 ohmios
Salida datos BIT EXTR.	HDB3	+1 Vp/75 ohmios
Entrada datos unidad de entrada	HDB3	+1 Vp/75 ohmios
Punto de medida entrada datos de la Unidad de entrada	NRZ	200 mVpp/50 ohmios
Punto de medida retardo estático	CC	Ver tabla
Punto de medida discordancias		2 Vpp/75 ohmios
Punto monitorado salida datos de la Unidad de salida	HDB3	200 mVPP/75 OHMIOS
Salida datos unidad de salida	HDB3	2 Vpp/75 ohmios
P. de medida Frecuencia de stuffing	1,33 kHz	-5 Vp/H

3.2 MEDICIONES SOBRE EL CTR 190/X

• MEDICIONES DE RUTINA

- a) Puntos de medida de las alimentaciones
- b) Puntos de medida para las señales y datos
- c) Punto de medida de la potencia FI (unidad tx)
- d) Potencia en el punto de mon. Salida FI del modulador (unidad Tx)
- e) Punto de medida de Oscilador Local (Unidad Tx)
- f) Potencia y frecuencia en el punto de mon. de oscilador local (unidad Tx).
- g) Potencia en el punto de mon. en radiofrecuencia (unidad Tx)
- h) Diagrama de ojo del demodulador
- i) Punto de medida de la potencia FI (unidad Rx)
- l) Potencia en el punto de mon. entrada FI demodulador (unidad Rx)
- m) Punto de medida de oscilador local (unidad Rx)
- n) Potencia y frecuencia en el punto de mon. de oscilador local (unidad Rx)

• MANTENIMIENTO

- a) Control de la potencia FI de salida
- b) Control del espectro FI de salida
- c) Control de la desviación de SBB
- d) Control del nivel de SBB recibido
- e) Control de la frecuencia FI de salida
- f) Control del B.E.R en función de S/R
- g) Control de la respuesta FI/FI
- h) Control de retardo de grupo FI/FI
- i) Control de B.E.R. en función del nivel RF recibido
- l) Control del espectro RF de salida.

3.2.1 MEDICIONES DE RUTINA SOBRE SISTEMA CTR 190/X

- a) Puntos de medida de las tensiones de alimentación tener presente la figura 1.

Controlar todos los puntos de medida CC correspondientes a las tensiones de alimentación utilizando el instrumento de medida incorporado en el bastidor.

La lectura deberá encontrarse dentro de la zona verde del instrumento de medida.

- b) Puntos de medida para las señales y datos.
Tener presente la figura 2.

Controlar todos los puntos de medida relacionados con las entradas y salidas de datos, relojes, sincronismos y errores en los bits de paridad.

- c) Punto de medida de la potencia FI (unidad Tx)
Tener presente la figura 3.

Controlar el punto de medida "TEST" (25) situado en el frontal del transmisor (sección modulador), conectándolo al instrumento de medida incorporado en el bastidor.

La lectura deberá encontrarse dentro de la zona verde del instrumento.
De no ser así, consultar la sección Mantenimiento.

- d) Potencia en el punto de mon. salida FI del modulador
Tener presente la figura 3.

Conectar el punto de monitorado "IF MON" (16) del modulador, el bolómetro y controlar su potencia. Si el resultado se encontrase fuera de los límites (+ 2 dB), consultar el punto a) de la sección Mantenimiento.

- e) Punto de medida del oscilador local (unidad Tx)
tener presente la figura 3.

Controlar el punto de medida "L.O. MEAS" (22) situado en el frontal de la unidad (sección RF) conectándolo al instrumento de medida incorporado en el bastidor.

La lectura deberá encontrarse dentro de la zona verde del instrumento de medida.

- f) Potencia y frecuencia en el punto de mon. de oscilador local (unidad Tx).
tener presente la figura 3.

Conectar al punto de monitorado "L.O. MON." (21) el bolómetro y controlar su potencia. Conectar al mismo punto de monitorado un frecuencímetro y controlar la frecuencia de oscilador local (de acuerdo con la disposición RF).

- g) Potencia en el punto de monitorado en radiofrecuencia (unidad x).
Tener presente la figura 3.

Conectar al punto de monitorado "RF MON" (24) el bolómetro y controlar su potencia.

- h) DIAGRAMA DE OJO del demodulador
tener presente la figura 5.

Conectar a los puntos de medida DIAGRAMA DE OJO a) (39), DIAGRAMA DE OJO b) y CK/2 (38), el oscilógrafo. Para sincronizar el oscilógrafo utilizar el CK/2 y comprobar la simetría, la abertura y el ruido en los diagramas de ojo.

- i) Punto de medida de la potencia FI (unidad Rx)
tener presente la figura 4.

Controlar el punto de medida "IF MEAS" (37) conectándolo al instrumento de medida incorporado en el bastidor.

La lectura deberá hacerse dentro de la zona verde del instrumento de medida.

- l) Potencia en el punto de monitorado entrada FI del demodulador (unidad Rx)
Tener presente la figura 4.

Conectar al punto de monitorado "IF MON" (41) del demodulador el bolómetro, y comprobar su potencia.

- m) Punto de medida de oscilador local (unidad Rx)
Tener presente la figura 4.

Controlar el punto de medida "L.O.MEAS" (31) situado en la sección RF según lo indicado en el punto e).

- n) Potencia y frecuencia en el punto de monitorado de oscilador local (unidad Rx).
Tener presente la figura 4.

Conectar el punto de monitorado el frecuencímetro y controlar la frecuencia (de acuerdo con la canalización RF)

3.2.2. MANTENIMIENTO SOBRE EL SISTEMA CTR 190/X

Realizando las pasantías en la estación terrena se pudo observar los ajustes de mantenimiento y control de los siguientes parámetros.

1. Control de potencia FI de salida
2. Control de la frecuencia de salida FI
3. Control del espectro RF de salida

1 Control de la potencia de salida FI Tener presente las figuras 1 y 2

Conectar a la salida FI del Modulador y el bolómetro e interrumpir la entrada de los datos y reloj a la unidad.

Controlar que el nivel de la portadora sea correcto ($-5 \text{ dBm} + 0,5 \text{ dB}/75 \text{ ohmios}$).

En caso de que el resultado se presentase fuera de los límites, regular P1 (sub unidad 523-089/42) a fin de conseguir el nivel correcto (ver la figura 2).

CTR 190/X
Control nivel FI del modulador

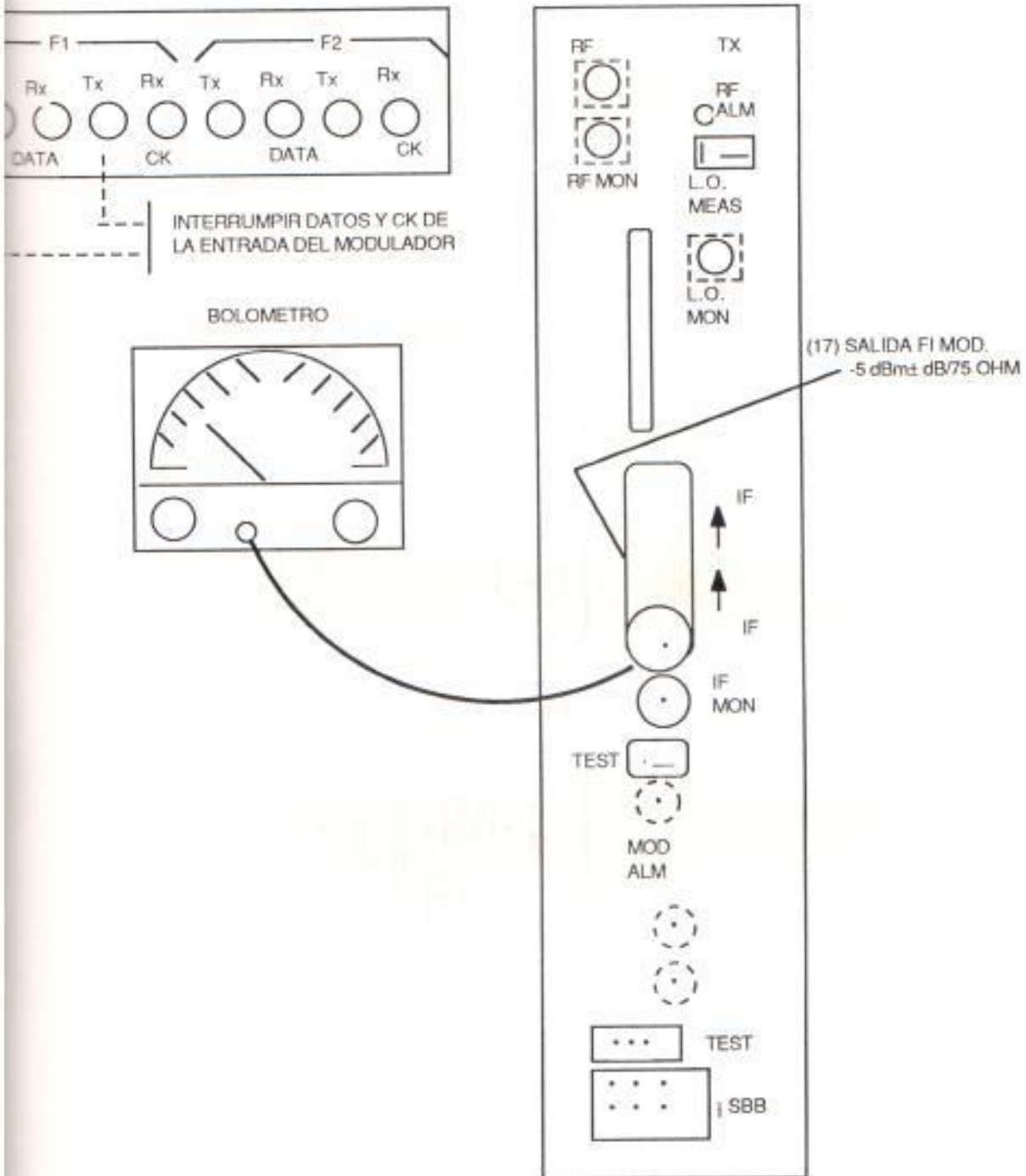


Figura 1

CONCLUSIONES

De lo expuesto en el presente trabajo, podemos concluir lo siguiente:

- El Sistema de Radio Enlace utilizando la técnica de diversidad de espacio, es óptima desde el punto de vista de reutilización de frecuencias, puesto que con una sola frecuencia de transmisión, se puede tener un sistema de radio enlace protegido.
- La reutilización de frecuencia por el método de diversidad de espacio, está basado en la utilización de una frecuencia en dos sistemas de recepción y transmisión.
- Es necesario tener dos transmisores y dos receptores para poder aplicar el sistema de diversidad de espacio.
- La utilidad que proporciona el sistema de diversidad de espacio es muy grande, pues al fallar la recepción o la transmisión, inmediatamente se conmutará a otro sistema de transmisión o recepción, evitando así la pérdida de información o el ingreso de ruido por dificultades del sistema.
- El equipo de transmisión CTR 190/x, está sobredimensionado para el caso de la Estación Terrena Guayaquil, obviamente con fin de satisfacer requerimientos futuros; en la actualidad utiliza un sistema 2+1, dos canales principales y uno de reserva, aún cuando el sistema es 7+1.
- La señal de transmisión es ingresada a un sistema digital, aún cuando esta señal sea analógica, sale por medio del CODEC, que es un convertidor Analógico/Digital - Digital/Analógico que permite codificar en HDB3 para que sea una señal similar a la utilizada por el canal telefónico, con lo cual sería indiferente la utilización de uno u otro canal.
- La conmutación de los flujos de información, lo realiza el equipo de conmutación CCA 30/1B, éstos deberán estar a una velocidad de 34 Mbit/s y, podrá conmutar cualquiera de los dos canales a un canal ocasional que permite la bifurcación de la información, en el momento del censo de error en uno de los canales principales.
- Por el canal ocasional a de standby se puede enviar información adicional a los dos canales principales pero, existe la prioridad de que al fallo de uno de los canales principales, inmediatamente le canal ocasional se conmutará hacia el canal con problemas, dejando a un lado la información presente a la entrada del canal.

El hecho de haber tenido la oportunidad de recrear en la práctica, con la información y los equipos de la Estación Terrena Guayaquil, los conocimientos adquiridos a lo largo de los Tópicos de Graduación (Comunicaciones Satelitales), nos ha permitido acercarnos aún más a la realidad del campo profesional, en cual deberemos desenvolvemos.