

ESCUELA SUPERIOR POLITÉCNICA DEL LITORAL

**Facultad de Ingeniería en Mecánica y Ciencias de la
Producción**

“Diseño de un Sistema de Limpieza de Tipo Sanitario (CIP) para
Industria de Alimentos Lácteos”

TESIS DE GRADO

Previo a la obtención del Título de:

INGENIERO MECÁNICO

Presentada por:

Martín Fernando Lema Vives

GUAYAQUIL - ECUADOR

Año: 2007

AGRADECIMIENTO

A Dios, a mis padres y a todas las personas que de una u otra manera colaboraron en la realización de este trabajo y especialmente al Ing. Ernesto Martínez director de tesis por su invaluable ayuda.

DEDICATORIA

A MIS PADRES
A MIS HERMANAS
A MI ESPOSA
A MI HIJO ADORADO
MARTÍN ALEJANDRO

TRIBUNAL DE GRADUACIÓN

Ing. Eduardo Rivadeneira P.
DECANO DE LA FIMCP
PRESIDENTE

Ing. Ernesto Martínez
DIRECTOR DE TESIS

Ing. Manuel Helguero
VOCAL

Ing. Alfredo Torres
VOCAL

DECLARACIÓN EXPRESA

“La responsabilidad del contenido de esta Tesis de Grado me corresponden exclusivamente; y el patrimonio intelectual de la misma a la ESCUELA SUPERIOR POLITECNICA DEL LITORAL”

Martín Fernando Lema Vives

RESUMEN

La contaminación micro bacteriana de la leche, producida por los residuos localizados en las superficies que la transportan, procesan o almacenan, motiva a las Industrias dedicadas a la producción de este bien de consumo ha mejorar la limpieza del equipo de lechería, objetivo por el cual la Industria Láctea, en la que realice mis pasantías, establecido como parte del pensum, para la culminación de la carrera de Ingeniería Mecánica en la ESPOL, me asignó la tarea de elaborar un diseño y presupuesto de un sistema de limpieza en el sitio denominado CIP (Clean in place) por sus siglas en inglés.

Sistema que ayudará a realizar la limpieza y desinfección de superficies internas tales como tuberías, tanques y equipos, además tendrá varias etapas de limpiezas semiautomáticas, las cuales reemplazaran las limpiezas manuales y con balancines que ocupaban gran cantidad de tiempo y de personal a la vez que incurrían en riesgos de quemaduras en su piel al manejar soluciones concentradas de ácido y soda, además de la temperatura de las mismas.

El proceso se lo diseñará para ser semiautomático, es decir, controlado por un PLC y contará un interfaz con el usuario (operador) por medio de una pantalla touch screen; en el proyecto se consideran condiciones como; El

cálculo del flujo volumétrico más adecuado para obtener una limpieza eficiente, validación de los rociadores para los tanques a limpiar, el diseño de los tanques de limpieza, diseño de tuberías, selección de bombas y selección de los elementos de control como válvulas neumáticas, termostáticas, manuales, selección del sistema de calentamientos, selección de sensores de nivel, de temperatura, flujo, etc.

En base a los requerimientos anteriormente mencionados y en todas las variables que puedan afectar al presente proyecto, la recopilación de datos se realizará centrada en el concepto y características de limpieza y sanitización para equipos alimenticios, al mismo tiempo inquiriré información sobre las personas y compañías dedicadas a la comercialización de equipos similares para Sistema CIP, a través de fuentes secundarias como lo son internet, libros, proyectos anteriores. Efectuaré entrevistas a facultativos del tema de Limpieza y Sanitización para buscar el criterio o ideas de expertos que me ayuden a depurar errores y dirigirme de forma correcta con la elaboración de este problema.

El sistema de limpieza CIP, nos permitirá obtener los siguientes beneficios, limpiezas de alta calidad en el menor tiempo posible, simultaneidad de procesos y disponibilidad de equipos y de personal, como también ahorro de recursos energéticos entre ellos agua, electricidad, vapor, tiempo. Y lo más

importante la disminución de riesgos de accidentes de trabajo para los operadores y la empresa.

Finalmente se procederá a realizar el análisis económico, comparando el costo de construcción del sistema con el costo de adquirir equipos similares en el extranjero o de terceros.

ÍNDICE GENERAL

	Pág.
RESUMEN	I
INDICE GENERAL	IV
ABREVIATURAS	VII
SIMBOLOGÍA	VIII
INDICE DE FIGURAS	IX
INDICE DE TABLAS	XI
INDICE DE PLANOS	XII
INTRODUCCIÓN	XIII
CAPITULO 1	
1. GENERALIDADES.	
1.1. Justificación del Proyecto	
1.2. Descripción del Problema.	
1.3. Tipos de Sanitización	
CAPITULO 2	
2. ANALISIS DE PARAMETROS DEL PROYECTO	
2.1. Breve descripción sobre sistemas de limpieza CIP.	
2.2. Parámetros para el diseño del Sistema CIP.	

2.3.Descripción de ciclos.

2.3.1. Descripción de equipos del ciclo I

2.3.2. Descripción de equipos del ciclo II

2.3.3. Descripción de equipos del ciclo III

CAPITULO 3

3. INGENIERIA DEL PROYECTO.

3.1.Validación de rociadores para CIP en tanques.

3.2.Diseño de etapa de Pre-enjuague.

3.2.1. Diseño de tanque de Pre-enjuague.

3.2.2. Selección de sistema de calentamiento.

3.2.3. Selección de elementos de control.

3.3.Diseño de etapa de Limpieza con soda cáustica.

3.3.1. Diseño de tanque de almacenamiento de soda cáustica.

3.3.2. Selección de sistema de calentamiento.

3.3.3. Selección de bomba para dosificación de soda cáustica.

3.3.4. Selección de elementos de control.

3.4.Diseño de etapa de Enjuague intermedio.

3.4.1. Diseño de tanque de almacenamiento agua

3.4.2. Selección de elementos de control.

3.5.Diseño de etapa de Limpieza con ácido.

3.5.1. Diseño de tanque de almacenamiento ácido.

3.5.2. Selección de sistema de calentamiento.

3.5.3. Selección de bomba para dosificación de ácido.

3.5.4. Selección de elementos de control.

3.6.Diseño de etapa de Enjuague final.

3.6.1. Diseño de tanque de almacenamiento agua

3.6.2. Selección de elementos de control.

3.7.Selección de Bomba de mando de CIP.

- 3.7.1. Selección de Bomba de mando de CIP ciclo I.
- 3.7.2. Selección de Bomba de mando de CIP ciclo II.
- 3.7.3. Selección de Bomba de mando de CIP ciclo III.
- 3.8. Selección de Bomba de retorno de CIP.
 - 3.8.1. Selección de Bomba de retorno de CIP ciclo I.
 - 3.8.2. Selección de Bomba de retorno de CIP ciclo II.
 - 3.8.3. Selección de Bomba de retorno de CIP ciclo III.
- 3.9. Diseño de Tuberías.
- 3.10. Selección de PLC.
- 3.11. Manual de Procedimientos del proceso CIP.
 - 3.11.1. Manual de procedimiento de preparación de soluciones
 - 3.11.2. Manual de Procedimientos del proceso CIP ciclo I
 - 3.11.3. Manual de Procedimientos del proceso CIP ciclo II
 - 3.11.4. Manual de Procedimientos del proceso CIP ciclo III.

CAPITULO 4

4. DETERMINACION DE COSTOS DE CONSTRUCCIÓN.

- 4.1. Determinación de costos de construcción.
- 4.2. Análisis económico.

CAPITULO 5

5. CONCLUSIONES Y RECOMENDACIONES

APENDICE

BIBLIOGRAFÍA

ABREVIATURAS

ac	Corriente alterna
cm	Centímetro
dc	Corriente continua
Hz	Hertz
hp	Caballo de poder (Horse power)
Hr	Hora
HB	Dureza Brinell
Kg	Kilogramo
Kpa	Kilopascal
KW	Kilowatt
Lb	libra
Lt	Litros
m	Metro
m³	Metro cúbico
mA	Miliamperios
mm	Milímetro
N	Newton
Pa	Pascal
p	Presión
psi	Libra por pulgada cuadrada
pg	Pulgada
r	Radio
rpm	Revoluciones por minuto
s	segundo
μs	Microsiemens
W	Watt

SIMBOLOGÍA

A	Área
Δp	Diferencial de presión
C	Capacidad de vapor saturado, Grado centígrado
$^{\circ}\text{C}$	Grado centígrado
C_p	Calor específico a presión constante
D	Distancia, diametro
f	Fuerza, factor de fricción
h	Altura, pérdida de carga, Coeficiente de transferencia de calor por convección
k	Conductividad térmica
L	Longitud
n	factor de seguridad
Q	Caudal, Calor
q	Pérdida de calor
ρ	Densidad
\varnothing	Diámetro
ΔT	Diferencial de temperatura
σ	Esfuerzo normal
π	Pi = 3.1415927
Re	Número de Reynolds
S	Resistencia
T	Temperatura
t	espesor, tiempo.
μ	Viscosidad dinámica absoluta
v	Velocidad
V	Volumen, Voltaje

INDICE DE FIGURAS

	Pág.
Figura 2.1 Efectos actuantes en el CIP.	11
Figura 2.2 Componentes del sistema.	12
Figura 2.3 CIP centralizado.	16
Figura 2.4 CIP descentralizado.	17
Figura 2.5 CIP descentralizado.	18
Figura 2.6 Gráfico de temperatura.	19
Figura 2.7 Gráfico de tiempo.	20
Figura 2.8 Flujo dentro de la tubería.	21
Figura 2.9 Gráfico de Concentración.	23
Figura 2.10 Foto silo de almacenamiento.	25
Figura 2.11 Foto pasteurizador Tetra Flex.	27
Figura 2.12 Foto líneas de distribución ciclo 1.	28
Figura 2.13 Foto tanques de mezcla ciclo 2.	29
Figura 2.14 Foto homogenizador Gaulin.	30
Figura 2.15 Foto pasturizador Gea Finnah.	31
Figura 2.16 Foto líneas de distribución ciclo 2.	32
Figura 2.17 Foto Tanques de mezcla ciclo 3.	34
Figura 2.18 Foto pasturizador Titanium.	35
Figura 2.16 Foto líneas de distribución ciclo 3.	36
Figura 3.1 Rociadores e Bola.	39
Figura 3.2 Medidas del rociador LKRK.	40
Figura 3.3 Grafico de caída de presión vs. caudal.	41
Figura 3.4 Gráfico de caída de presión vs. radio de limpieza.	42
Figura 3.5 Interior tanque pre-enjuague	47
Figura 3.6 Base del tanque pre-enjuague	47
Figura 3.7 Intercambiador tubular	56
Figura 3.8 Medidas válvula neumática mariposa	60
Figura 3.9 Medidas controlador de temperatura	61
Figura 3.10 Grafico Pt 100 ohm vs temperatura	62
Figura 3.11 Interior tanque de soda	67
Figura 3.12 Base del tanque de soda	67
Figura 3.13 Medidas bomba dosificadora	78
Figura 3.14 Curva de trabajo bomba	96
Figura 3.15 Medidas bomba	97

Figura 3.16 Diagrama CIP	114
Figura 3.17 CIP ciclo I Tq. Alm. 1	116
Figura 3.18 CIP ciclo I Tq. Alm. 2	117
Figura 3.19 CIP ciclo I Tq. Alm. 3	118
Figura 3.20 CIP ciclo I Tub. Ent. a)	119
Figura 3.21 CIP ciclo I Tub. Ent. b)	120
Figura 3.22 CIP ciclo I Tub. Ent. c)	121
Figura 3.23 CIP ciclo I Tub. sal. a)	122
Figura 3.24 CIP ciclo I Tub. sal. b)	123
Figura 3.25 CIP ciclo II Tq. Mz. 1	124
Figura 3.26 CIP ciclo II Tq. Mz. 2	125
Figura 3.27 CIP ciclo II Tub. Ent.	126
Figura 3.28 CIP ciclo II Tub. MZ.	127
Figura 3.29 CIP ciclo III Tq. Mz. 1	128
Figura 3.30 CIP ciclo III Tq. Mz. 2	129
Figura 3.31 CIP ciclo III Tub. Ent.	130
Figura 3.32 CIP ciclo III Tub. MZ.	131

INDICE DE TABLAS

	Pág.	
Tabla 2.1	Flujo en tuberías	21
Tabla 3.1	Tipo de rociadores de bola	38
Tabla 3.2	Medidas del rociador LKRK	40
Tabla 3.3	Dimensiones y características del intercambiador de calor tubular	50
Tabla 3.4	Características bomba dosificadora	77
Tabla 3.5	Medidas bomba dosificadora	77
Tabla 3.6	Perdidas menores	94
Tabla3.7	Caída de presión ciclo 1	95
Tabla 3.8	Medidas bomba	97
Tabla 3.9	Caída de presión ciclo 2.	98
Tabla 3.10	Caída de presión ciclo 3.	100
Tabla 3.11	Caída de presión R. ciclo 1.	101
Tabla 3.12	Caída de presión R. ciclo 2.	102
Tabla 3.13	Caída de presión R. ciclo 3.	103
Tabla 3.14	Elementos de control	106
Tabla 3.15	Elementos del PLC	107
Tabla 4.1	Costos de construcción	135
Tabla 4.2	Costos Totales	135

INDICE DE PLANOS

Plano 2.1	Distribución de equipos
Plano 3.1	Tanque simple pared agua
Plano 3.2	Tanque aislado agentes limpiadores
Plano 3.3	Panel Distribuidor de CIP para tanques
Plano 3.4	Diagrama de tanques de CIP
Plano 3.5	Diagrama de equipos y tuberías Ciclo I
Plano 3.6	Diagrama de equipos y tuberías Ciclo II
Plano 3.7	Diagrama de equipos y tuberías Ciclo III

INTRODUCCIÓN

La presente tesis trata sobre el diseño y presupuesto de un sistema de limpieza en el sitio, de tipo sanitario conocido como CIP (Clean in Place) por sus siglas en inglés, con el objetivo de ser utilizado para la limpieza y sanitización de equipos en una industria de alimentos lácteos. En este tipo de industrias la limpieza y el grado la esterilización de los equipos por los cuales pasan sus productos está sujetos a altos controles, para cumplir las expectativas de sus clientes, brindarles un producto gran calidad y sobre todo sano y confiable.

Para el desarrollo del diseño se considerará todos los requerimientos y necesidades de la empresa, además de las normas de calidad bajo las cuales procesa sus productos, es decir, obtener una buena limpieza general de todos los elementos. Por lo que los equipos y accesorios seleccionados estarán centrados en los parámetros anteriormente mencionados.

El CIP es un sistema que permite la limpieza de superficies internas (tuberías, tanques, etc) y de difícil acceso para una persona o instrumentos de limpieza tales como cepillos u otros implementos. Por lo tanto este sistema es muy importante en industrias que procesan, almacenan y transportan sustancias alimenticias y de consumo humano tales como aceites, aguas saborizadas, lácteos, alcohol, jarabes medicinales, etc; entre

las que pertenecen a estos grupos están las de de productos lácteos, bebidas gaseosas, bebidas alcohólicas, farmacéuticas, etc.

Este tipo de sistemas brindan algunos beneficios a las industrias como ahorro de agua ya que reutiliza las soluciones y evitan que los seres humanos estén en contacto directo con las soluciones lo que permite salvaguardar su integridad física.

CAPITULO 1

1. GENERALIDADES.

1.1 Justificación del Proyecto

Actualmente es imprescindible para las industrias que se dedican a la elaboración de productos alimenticios contar con procesos eficientes y que brinden seguridad tanto para el personal que labora, como para el consumidor.

Lo cual conlleva a tener sistemas que ayuden a obtener limpiezas acorde a sus necesidades es por esto que la empresa en la cual realicé mis pasantías, que es un requisito para graduarme como ingeniero mecánico, en su afán de salvaguardar los intereses de sus clientes y los suyos propios. Me asignó la tarea de diseñar un sistema capaz de limpiar eficazmente los siguientes equipos en lo

cuales circula el producto al ser procesado: pasteurizadores, tanques de almacenamiento, tanques de mezcla, y líneas de distribución de la planta.

Es por esto que en la presente tesis trato, sobre el diseño de un sistema de limpieza en el sitio de tipo sanitario que tiene como siglas CIP = clean in place por su traducción al inglés. Que permite limpiar todos los equipos mencionados sin necesidad de desarmarlos, sin tener contacto humano ni utilizar accesorios de limpieza.

Al terminar la presente tesis el proyecto será estudiado por la gerencia de la empresa, para su aprobación final y financiamiento. Puesto que no es un proceso que le de valor agregado a los productos en cambio trae consigo grandes beneficios de ahorro de agua, vapor, recursos humanos, tiempo, disponibilidad de equipos entre otros y es por tanto necesario realizar un estudio de costo - beneficio para la empresa.

1.2 Descripción del Problema.

El crecimiento de micro-bacterias generado por la acumulación de residuos de producto en las superficies internas de los tanques, tuberías y pasteurizadores obliga a esta industria de alimentos

lácteos a realizar aparte de una buena limpieza una correcta sanitización de los equipos, cada vez que arranque una producción o se cambie el sabor de la bebida a preparar.

En los actuales momentos esta limpieza se la realiza de tres formas diferentes: la primera técnica aplicada es la COP (Clean out place) limpieza fuera del sitio, que es realizada manualmente por el operador, desmontando las tuberías y accesorios de los equipos y limpiándolos con cepillos y detergentes; la segunda forma es por medio de la inundación de los tanques en soluciones de ácido, soda y agua por largos periodos de tiempo, para garantizar que estas actúen en forma adecuada y desinfecten las superficies y finalmente la última forma es haciendo recircular por un periodo de tiempo las soluciones en las tuberías y los equipos las por medio de la ayuda de bombas que son operadas manualmente y de balancines (tanques abiertos). Las mismas que tienen como desventaja su dependencia de la habilidad y percepción humana, la cual podría fallar por falta de control en los tiempos, equivocada secuencia de las soluciones, baja concentración al prepararlas, desidia o inexperiencia del operador y finalmente falta de supervisión; a su vez ocupan demasiado tiempo en tres actividades dependientes y

consecutivas que son en desarmar, limpiar y armar. Siendo la única de provecho la de limpiar.

De acuerdo a las facilidades del sector se aplica uno de los tres sistemas mencionados anteriormente, además existe un gran desperdicio de recursos en las técnicas empleadas como agua, soluciones de limpieza, vapor y el mal uso del personal que puede ser asignado a otras tareas de más productivas.

Contrariamente un sistema CIP automatizado genera grandes ventajas como son:

Continuidad de los procesos, los paros por limpieza deberán disminuir considerablemente (tiempos de set up mínimos)

Control de los recursos, mayor aprovechamiento y reutilización de los mismos.

Seguridad humana y sanitaria, las soluciones de limpieza no entran en contacto con el ambiente ni con el operador por lo que las condiciones de seguridad y sanitización se mantienen.

Todo esto nos da una clara idea de la necesidad y provecho de implementar este sistema automatizado de limpieza CIP.

1.3 Tipos de Sanitización

Entre los diferentes tipos de sanitización tenemos:

a) Por Calor

Agua caliente.- El agua caliente es un agente excelente para higienizar las superficies que entran en contacto con productos crudos o ya pasteurizados. Es más fácil higienizar zonas limitadas, completamente cerradas pero también se puede utilizar para tanques de pasteurización pulverizando el agua caliente o aplicándola mediante cualquier otro sistema de distribución. Muchas plantas procesadoras de leche al tener que hacer frente a un grave problema de contaminación por coliformes han encontrado de gran utilidad la aplicación del calor aprovechando que las piezas metálicas del equipo transmiten muy bien el calor y aseguran una higienización correcta.

Vapor.- (vapor tipo culinario) No es recomendable la higienización mediante vapor porque en la forma en que se emplea presenta los

siguientes inconvenientes; 1) el calor puede resquebrajar las juntas soldadas y las soldaduras, 2) representa un gasto de energía porque el vapor se disipa en la atmósfera, 3) se producen pérdidas por las válvulas y las mangueras de goma se deterioran rápidamente, 4) produce ruido y 5) se deteriora la pintura de las paredes y del equipo.

b) Por Agentes químicos.

Hipocloritos.- Los hipocloritos son los agentes higienizantes clorados que más se usan en la industria láctea, son económicos y actúan de forma eficaz. El hipoclorito cálcico o sódico, a diversas concentraciones, se pueden comprar en forma granulada o líquida y existen también generadores de hipoclorito de sodio a partir de sal común, agua y electricidad, dado el pH bajo de este hipoclorito la concentración necesaria para producir la muerte bacteriana es menor. El cloro sin diluir es corrosivo y puede ser peligroso, por lo que se deben tomar precauciones en cuanto a la concentración de las soluciones para evitar daños en el equipo.

Cloro.- El cloro en forma de gas se distribuye en bombonas y no es fácil obtenerlo.

Compuestos orgánicos clorados.- La acción de estos compuestos, tales como la cloramina T, dependen en gran medida del pH. La cloramina T actúa mucho más lentamente que los compuestos clorados inorgánicos y no es recomendable su empleo en plantas procesadoras de leche líquida.

Iodóforos.- En estos productos, el yodo se ha combinado con agentes humectantes no iónicos y se ha acidificado para aumentar la estabilidad. Los iodóforos, a concentraciones adecuadas, son generalmente menos corrosivos que los agentes higienizantes clorados.

Mezclas de halógenos.- Son agentes higienizantes que contienen cloro y bromo. La acción sinérgica de estos dos halógenos permite utilizar menor cantidad que la requerida con los agentes clorados normales.

Compuestos de amonio cuaternario.- No son corrosivos y su acción bactericida depende menos de la presencia de materia orgánica que la de otros agentes higienizantes. La acción bactericida de los compuestos de amonio cuaternario varía con la dureza del

agua, por lo tanto las etiquetas deberían llevar indicado el límite máximo de dureza del agua en el que son eficaces. Son poco eficaces frente a ciertas bacterias causantes de alteración (Gram negativas).

Agentes higienizantes ácidos.- Los agentes higienizantes ácidos son mezclas de ácidos y agentes humectantes y sus propiedades bactericidas se basan en su Ph bajo y en la actividad de los agentes humectantes a este pH. En general, su acción es más lenta que la de los hipocloritos.

c) Aplicaciones especiales

Rayos ultravioleta.- Las radiaciones ultravioleta se han utilizado con éxito en la industria láctea y de alimentos, para reducir el número de bacterias, hongos y virus. Las siguientes son algunas de las aplicaciones prácticas de este procedimiento: 1) protección de las entradas de aire de los laboratorios, zonas de siembra de cultivos y zonas de procesado de productos fermentados, 2) limpieza del espacio de cabeza de los tanques de azúcar líquido, 3) reducción de microorganismos procedentes del aire en los lugares «habitualmente

ocupados», 4) irradiación de los materiales de envasado antes de envasar, por ej., el Tetra-Pak o el Pitcher-Pak.

Puesto que la acción de las radiaciones ultravioleta sobre los microorganismos depende de la cantidad de radiación que llega al microorganismo, el sistema se debe controlar y mantener de forma adecuada. Se debe consultar a un ingeniero electricista para que diseñe el intervalo adecuado, la radiación y los sistemas de protección para el personal. La exposición a los rayos ultravioleta puede producir serias lesiones en los ojos.

Es necesario recordar que las radiaciones ultravioletas no actúan de forma eficaz a menos que se mantengan las condiciones sanitarias del medio.

Peróxido de hidrógeno (H_2O_2).- El peróxido de hidrógeno es un agente oxidante fuerte pero no se considera como un bactericida eficaz. Sin embargo, tiene la capacidad de modificar el medio de modo que se vuelve inadecuado para el crecimiento de los microorganismos y ha encontrado aplicación en la industria láctea, se utiliza para pulverizar el espacio de cabeza de los envases Pure-Pak que se emplean para los productos UHT. Se recomienda una solución de H_2O_2 al 15%. pero se deberían recoger datos analíticos

para poder aplicar la concentración adecuada; si se emplean concentraciones más altas el peróxido de hidrógeno puede permanecer en el producto. Se debe tener extremo cuidado al manipular el peróxido de hidrógeno ya que es un agente oxidante fuerte y es potencial mente explosivo.

d) Agentes sanitizantes considerados no aceptables.

Fenoles y bifenoles.- La acción bactericida del fenol y los compuestos fenólicos se conoce desde hace mucho tiempo. Los bifenoles halogenados son más activos que los monofenoles de los que proceden, por ej., el hexaclorofeno pero, en general, no se admite el uso de los fenoles y sus derivados en la industria láctea y de alimentos en general.

Metales pesados.- Algunos metales pesados como el mercurio y la plata tienen una clara acción bactericida pero tanto las sales de mercurio (Hg) como las de plata (Ag), de plomo (Pb), de zinc (Zn), de cobre (Cu) y de cromo (Cr) no se consideran aceptables para su aplicación en la industria láctea y de alimentos en general.

CAPITULO 2

2. ANALISIS DE PARAMETROS DEL PROYECTO

El presente capítulo tratará sobre las diferentes etapas, así como de los diversos parámetros de los cuales está constituido el sistema de limpieza.

2.1 Breve descripción sobre sistemas de limpieza CIP.

Por limpieza in situ (CIP), se entiende el proceso por el cual se limpia un equipo y/o tuberías sin despiezarlos, haciendo circular por ellos soluciones detergentes a concentraciones, temperatura y caudal apropiado, fig. 2.1.

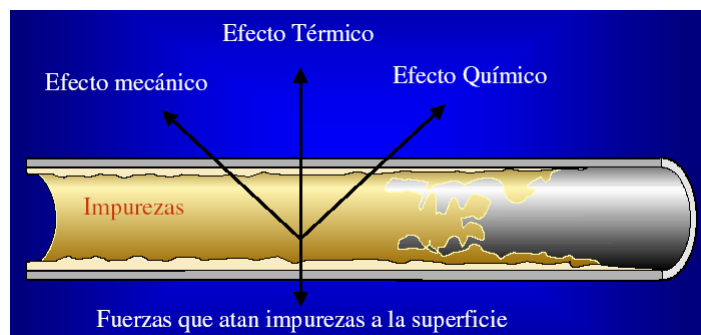


Fig. 2.1 Efectos actuantes en el CIP.

Estos parámetros serán explicados más adelante en el presente capítulo.

Para entender mejor el proceso de general de limpieza a continuación se presenta en la fig. 2.2 un diagrama de flujo con todos los componentes del sistema.

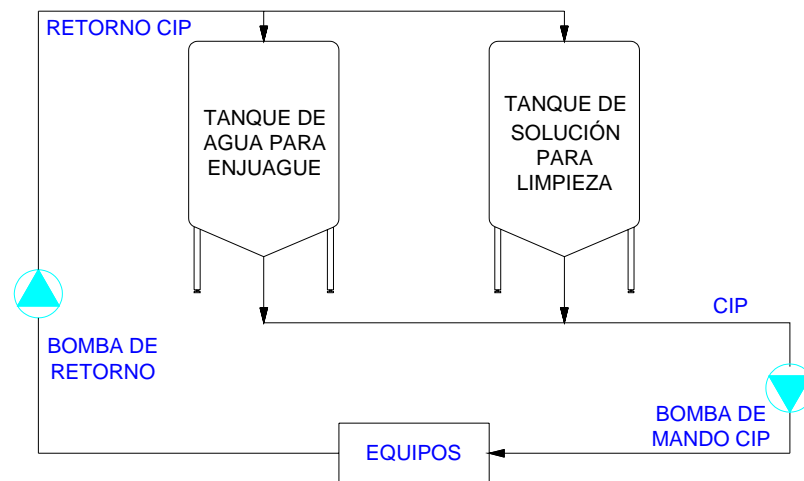


Fig. 2.2 Componentes del sistema.

El sistema CIP a diseñar está constituido de 5 etapas las cuales se detallan a continuación.

a) Etapa de pre-enjuague.-

Es la primera etapa con la cual arranca el proceso CIP, la misma que se encarga de remover los sólidos y el producto que ha quedado en los equipos que se les va a realizar la limpieza, en

ciertos sistemas esta agua es almacenada en un tanque provisto para almacenar (mezcla leche - agua), pero para nuestro diseño esta agua de enjuague no será recuperada. Esta agua debe ser caliente y pasar por un periodo de tiempo controlado (aprox. 10 min.).

b) Etapa de solución de soda cáustica.-

Esta etapa es la encargada de desinfectar y de eliminar todos los microorganismos y bacterias alojados en las superficies, también se pueden utilizar otro tipo de soluciones desinfectantes o detergentes con ph más bajo.

La solución en esta etapa (soda al 0.5-1.5%) es completamente reutilizable y en nuestro caso, será recuperada y reutilizada. Para garantizar una adecuada sanitización la solución de esta etapa deberá ser más caliente (70 – 80 °C) que el agua de pre-enjuague, además su duración será mayor al de la etapa anterior (aprox. 10 - 30 min.).

c) Etapa de enjuague intermedio.-

El enjuague intermedio tiene como objetivo remover la solución de soda cáustica, esta agua puede ser recuperada y reutilizada. Esta

agua debe ser fresca y pasar por un periodo de tiempo controlado (aprox. 5min).

d) Etapa de solución acida.-

Esta etapa tiene la función de eliminar todos los microorganismos y bacterias restantes, sobre todo de nivelar la acides de las superficies. La solución (ácido nítrico al 1 - 2%) de esta etapa es completamente reutilizable y en nuestro caso, será recuperada y reutilizada.

Para garantizar una adecuada sanitización la solución de esta etapa deberá ser más caliente (70 – 80 °C) que el agua de pre-enjuague, además su duración será hasta obtener un ph neutro, es decir, de 7 (aprox. 10-20 min.).

e) Etapa de enjuague final.-

El enjuague final tiene como objetivo remover la solución acida, además de bajar la temperatura de las superficies que se están limpiando, esta agua puede ser recuperada y reutilizada.

El agua debe pasar a temperatura ambiente por un periodo de tiempo menor al de la etapa de pre-enjuague (aprox. 5min).

2.2 Parámetros para el diseño del Sistema CIP.

Dentro de los parámetros del diseño tenemos los siguientes:

- Tipo de sistema
- Temperatura
- Tiempo
- Turbulencia
- Titulación

a) Tipo de sistema.

Encontramos dos sistemas:

CIP centralizado.-

Es utilizado en pequeñas plantas o en aquellas que el recorrido de tuberías es corto. El agua y soluciones detergentes son bombeadas desde los tanques de almacenamiento en la estación central hasta los diferentes circuitos el agua y as soluciones son mantenidas calientes en tanques aislados. El agua del último enjuague es recolectada en el tanque de agua para pre-enjuague.

Las soluciones detergentes deben ser descargadas cuando estén sucias después de repetidos usos, luego se procede a limpiar el

tanque de almacenamiento y relleno con soluciones frescas, esto también se debe hacer con los tanques de agua.

Esquema de CIP centralizado, fig. 2.3.

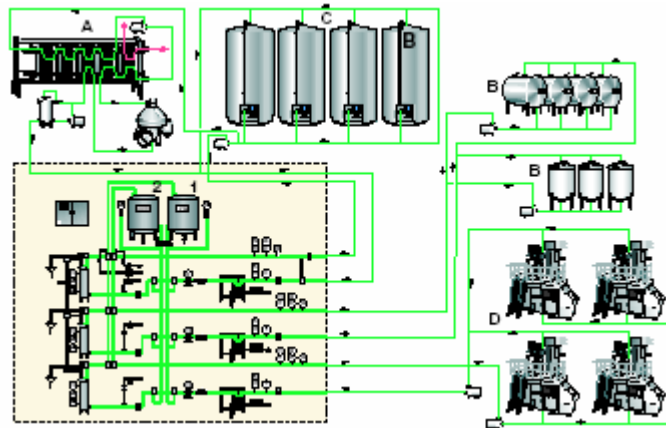


Fig. 2.3 CIP centralizado.

1: Tanque con detergente alcalino

2: Tanque con detergente ácido

A: Equipo de proceso

B: Tanque de cultivo

C: Tanque de almacenamiento

D: Máquinas de envasado

Diagrama de flujo de un CIP centralizado típico: fig. 2.4.

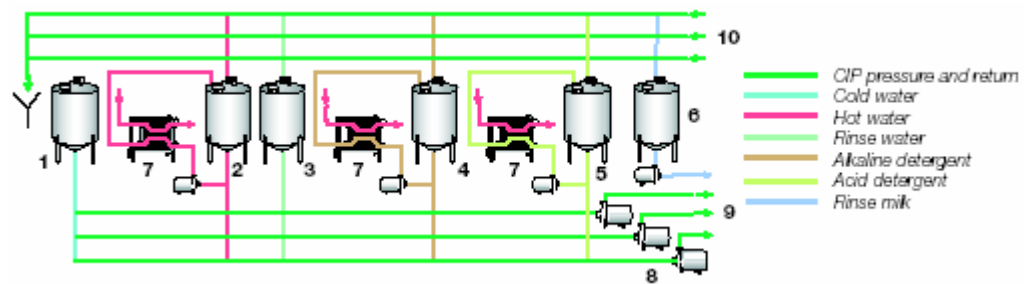


Fig. 2.4 CIP descentralizado.

- 1.- Tanque de agua fría
- 2.- Tanque de agua caliente
- 3.- Tanque de agua de enjuague
- 4.- Tanque de detergente alcalino
- 5.- Tanque de detergente acido
- 6.- Tanque de enjuague de leche
- 7.- Intercambiador de calor de placas
- 8.- Bombas de presión
- 9.- Líneas de presión
- 10.- Líneas de retorno

CIP descentralizado.-

(CIP satelital) Es utilizado cuando existen largas distancias entre la estación central y los circuitos de limpieza. La estación central es reemplazada por pequeñas unidades localizadas cerca de los circuitos de procesos diarios.

Estas estaciones operaran bajo el principio de que los pasos de limpieza utilizan una cantidad mínima de volumen, la cantidad justa y suficiente para limpiar completa y únicamente dicho circuito

Esquema típico de un sistema CIP descentralizado, fig. 2.5

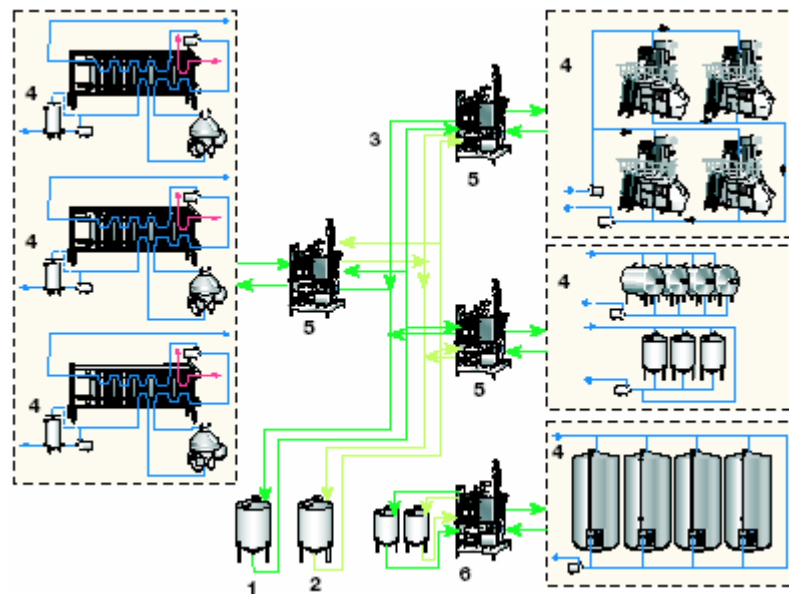


Fig. 2.5 CIP descentralizado.

- 1.- Tanque de almacenamiento de detergente alcalino.
- 2.- Tanque de almacenamiento de detergente ácido.
- 3.- Anillo de líneas para detergente
- 4.- Objetos a ser limpiados
- 5.- Unidad satelital de CIP.
- 6.- Sistema de CIP descentralizado con sus propios tanques.

b) Temperatura.-

Es medida en la tubería de retorno, baja la viscosidad de las soluciones y les permite actuar de mejor manera.

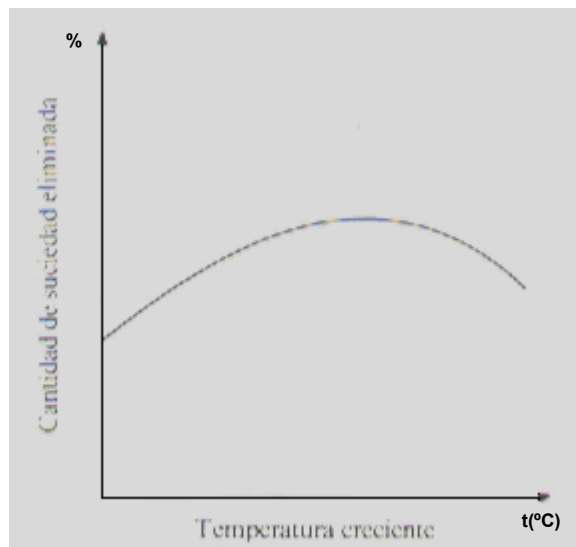


Fig. 2.6 Gráfico de temperatura.

En esta gráfica fig. 2.6 se observa que si las soluciones se calientan demasiado la suciedad se puede fijar más firmemente al equipo.

La temperatura de las soluciones serán de 75°C para la soda y el ácido, 50°C para la etapa de pre-enjuague y temperatura ambiente para el enjuague intermedio y final.

c) Tiempo.-

Coordinado con el control de temperatura.

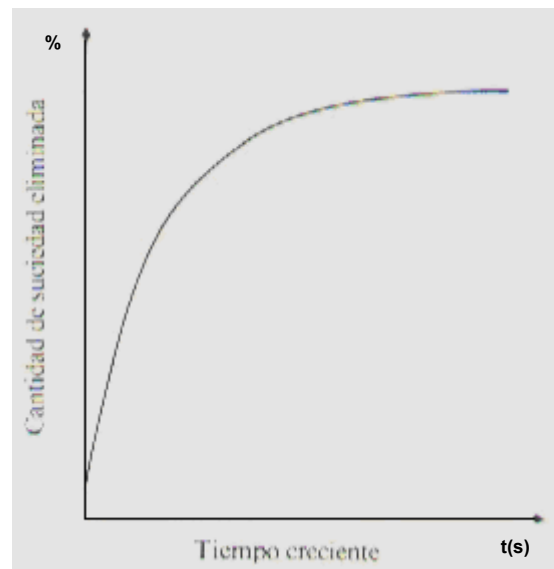


Fig. 2.7 Gráfico de tiempo.

Esta gráfica fig. 2.7 demuestra que al aumentar el tiempo de exposición de los agentes de limpieza no necesariamente aumenta la cantidad de suciedad eliminada.

El tiempo de exposición de las soluciones será de 30 min. para la soda, 20 min. para el ácido, 10 min. para la etapa de pre-enjuague y 5 min. para el enjuague intermedio y final.

d) Turbulencia.-

Está determinado por el caudal, es decir por la velocidad del flujo ver fig. 2.8.

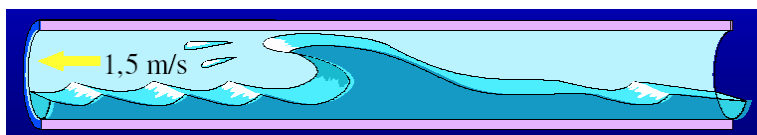


Fig. 2.8 Flujo dentro de la tubería.

Estudios han demostrado que se requiere al menos 1,5 m/s para lograr un buen efecto mecánico del CIP.

Efecto mecánico =energía cinética => velocidad => turbulencia

Mediante la siguiente tabla podemos determinar el caudal requerido para cada diámetro de tubería, además del volumen en litros de líquido retenido por cada 100m de tubería, ver tabla 2.1.

ϕ Tubería	Flujo (l/h)	Volumen (l/100m)
25.0 mm (1")	~2070	~40
38.0 mm (1 1/2")	~5100	~99
51.0 mm (2")	~9600	~184
63.5 mm (2 1/2")	~15400	~287
76.0 mm (3")	~22500	~408
101.6 mm (4")	~40200	~748

Tabla 2.1 Flujo en tuberías

Se puede utilizar las siguientes fórmulas para calcular la velocidad y el caudal respectivamente.

$$V = \frac{4 \times Q}{d^2 \times \pi \times 3600} \quad \text{Ec.(2.1)}$$

$$Q = \frac{d^2 \times \pi}{4} \times v \times 3600 \quad \text{Ec.(2.2)}$$

Otra forma de demostrar que el flujo es turbulento es obtener el # de Reynolds y verificar que este valor sea mayor a 2300 que implica que el flujo es turbulento.

Datos:

$$\begin{aligned} \rho &= 1000 \text{ kg} / \text{m}^3 \\ v &= 1.5 \text{ m} / \text{s} \\ \phi &= 2'' = 51 \text{ mm} \\ \mu &= 8 * 10^{-4} \text{ Ns} / \text{m}^2 \end{aligned}$$

Cálculos:

$$Re = \frac{\rho * v * \phi}{\mu} \quad \text{Ec.(2.3)}$$

$$Re = \frac{1000 * 1.5 * 0.051}{8 * 10^{-4}}$$

$$Re = 95625 > 2300$$

Queda demostrado que el flujo es turbulento.

e) Titulación.-

Se debe Controlar el porcentaje de concentración de las soluciones para que cumplan su función de matar y arrancar las micro bacterias de las superficies.

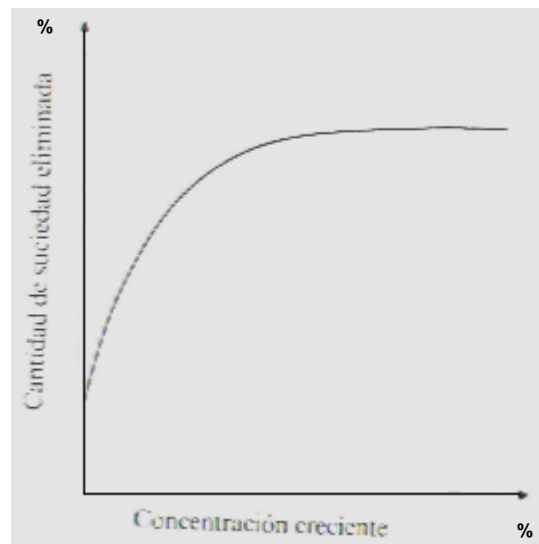


Fig. 2.9 Gráfico de concentración.

Esta gráfica, fig. 2.9 demuestra que adicionando cantidades crecientes de agentes de limpieza a las soluciones de lavado no necesariamente se logra eliminar más suciedad y otros residuos.

Las concentraciones de las soluciones serán de 1.5%. para la soda y 2% para el ácido.

2.3 Descripción de ciclos.

En la planta existen diferentes procesos en línea, estos cuentan con sus propios equipos a los cuales se les deberá realizar CIP, por dicho motivo se procede a dividir en tres ciclos o sistemas independientes el uno del otro. El esquema general de estos equipos se muestra en el plano 2.1.

2.3.1 Descripción de equipos del ciclo I

Dentro de los equipos del ciclo 1 tenemos:

a) Tanques de Almacenamiento.-

En el área de recepción de leche existen 3 tanques que almacenan el producto uno para leche cruda y los otros dos para leche ya procesada,

Por requerimiento del proceso solo se lavará un tanque a la vez.

Estos tanques tienen las siguientes características:

Material interior: Acero inoxidable AISI - 316

Material chaqueta exterior: Acero inoxidable AISI – 304

Volumen: 32 m³.

Diámetro interior: 2.80 m.

Diámetro exterior: 2.96 m.

Altura sección cilíndrica: 5.4 m.

Altura sección cónica: 0.35 m.



Fig. 2.10 Foto silo de almacenamiento

b) Pasteurizador.-

Una vez que la leche está en el silo de leche cruda es necesario pasteurizarla para que pueda permanecer por mayor tiempo almacenada sin permitir el crecimiento de bacterias y de esta manera mantener un producto sano apto para el consumo humano

El equipo encargado de este proceso es el Pasteurizador Tetra Term Lacta (es un intercambiador de calor de placas) y trabaja a un flujo de 10000 L/H, para limpieza requiere un caudal de 12000L/H. Este equipo posee 3 bombas que están controladas por variadores de frecuencia y regulan el caudal, tienen su propia programación de CIP, solo necesita que se le provea las soluciones para realizar su propia limpieza (ver fig. 2.11).



Fig. 2.11 Foto pasteurizador Tetra Term Lacta

c) Líneas de distribución.-

Las líneas distribuyen el producto al del silo de leche cruda al pasteurizador y luego a los silos de almacenamiento de leche procesada y por último existen 2 bombas una para cada silo para enviar el producto a los diferentes puntos de la planta por medio de placas de distribución.

Todas las tuberías son de acero inoxidable AISI 304L de 2 pulgadas, es decir, de 51mm de diámetro exterior.

Por efectos del proceso se realizará la limpieza de las líneas de tubería junto al pasteurizador, ya que es un proceso en serie y abarca casi todas las líneas de esta sección (ver fig. 2.12).



Fig. 2.12 Foto líneas de distribución ciclo I

2.3.2. Descripción de equipos del ciclo II

a) Tanques de Mezcla.-

En el área de mezcla de leche de sabores existen 2 tanques los cuales son utilizados para preparar las leches saborizadas. La leche viene de los tanque de almacenamiento de la etapa anterior, luego es calentada y almacenada en uno de los tanques posteriormente en un cono de mezcla se prepara el jarabe con una bomba se hace recircular la mezcla

y se deja reposar a la solución en un tanque por un periodo de tiempo, para introducir finalmente leche fría con el objeto de completar el batch y bajar la temperatura de la mezcla final.

Por requerimiento del proceso solo se lavará un tanque a la vez.

Estos tanques tienen las siguientes características (ver fig. 2.13):

Material interior: Acero inoxidable AISI - 316

Volumen: 6 m³.

Diámetro interior: 2.05 m.

Altura sección cilíndrica: 2 m.



Fig. 2.13 Foto tanques de mezcla ciclo II

b) Homogenizador .-

Una vez que la mezcla está preparada es llevada por medio de una bomba hasta el homogenizador Gaulin (es una bomba positiva de pistones) de 6000 L/H, que se encarga de pulverizar completamente las partículas y obtener una mezcla más homogénea y estable la cual no produzca precipitaciones, es decir sedimentos de los polvos bases, al dejar reposar por periodos largos al producto (ver fig. 2.14).



Fig. 2.14 Foto homogenizador Gaulin

c) Pasteurizador.-

Después de pasar por el homogenizador es necesario pasteurizarla para que pueda permanecer por mayor tiempo almacenada sin permitir el crecimiento de bacterias y de esta

manera mantener un producto sano apto para el consumo humano.

El equipo encargado de este proceso es el Pasteurizador Gea Finnah (es un intercambiador de calor de tubos) y trabaja a un flujo de 6000 L/H (ver fig. 2.15).



Fig. 2.15 Foto pasteurizador Gea Finnah

d) Líneas de distribución.-

Las líneas distribuyen el producto desde la placa de la zona de recepción de leche hasta la máquina envasadora (Foog 28

que se lava manualmente, desarmándola), pasando por cada uno de los equipos mencionados anteriormente.

Por efectos del proceso se realizará la limpieza de las líneas de tubería junto al pasteurizador, y el homogenizador, ya que es un proceso en serie y abarca casi todas las líneas de esta sección.

Todas las tuberías son de acero inoxidable AISI 304L de 2 pulgadas, es decir, de 51mm de diámetro exterior (ver fig.2.16).



Fig. 2.16 Foto líneas de distribución ciclo II

2.3.2 Descripción de equipos del ciclo III

a) Tanques de Mezcla.-

En el área de mezcla de aguas saborizadas existen 2 tanques los cuales son utilizados para preparar las aguas de sabores. EL agua viene de la planta de potabilización, luego es almacenada en uno de los tanques posteriormente en un cono de mezcla se prepara el jarabe con una bomba se hace recircular la mezcla.

Por requerimiento del proceso solo se lavará un tanque a la vez.

Estos tanques tienen las siguientes características (ver fig. 2.17):

Material interior: Acero inoxidable AISI - 316

Volumen: 6 m³.

Diámetro interior: 2.05 m.

Altura sección cilíndrica: 2 m.



Fig. 2.17 Foto tanques de mezcla ciclo 3

b) Pasteurizador.-

Después de que la mezcla está preparada es llevada por medio de una bomba hasta el pasteurizador para matar todas las bacterias que se puedan haber presentado durante la etapa de la mezcla.

El equipo encargado de este proceso es el Pasteurizador Titanium (es un intercambiador de calor de placas, y cuenta con una tubería de retención para retardo de 2") y trabaja a un flujo de 6000 L/H.



Fig. 2.18 Foto pasteurizador Titanium

c) Líneas de distribución.-

Las líneas distribuyen el producto desde los tanques de mezcla hasta el pasteurizador y de aquí es llevado hasta una placa de distribución. En este punto el producto es desviado a dos diferentes plantas donde es almacenado y envasado; los tanques de almacenamiento y las maquinas envasadoras no forman parte de este circuito

Por efectos del proceso se realizará la limpieza de las líneas de tubería junto al pasteurizado, ya que es un proceso en serie y abarca casi todas las líneas de este circuito.

Todas las tuberías son de acero inoxidable AISI 304L de 2 pulgadas, es decir, de 51mm de diámetro exterior.



Fig. 2.19 Foto líneas de distribución ciclo III

CAPITULO 3

3. INGENIERIA DEL PROYECTO.

3.1 Validación de rociadores para CIP en tanques.

Para realizar una correcta limpieza de los tanques es necesario colocar en la parte superior de ellos un dispositivo capaz de esparcir la solución limpiadora sobre toda la superficie del tanque para ello se utilizan diferentes tipos de rociadores y turbinas.

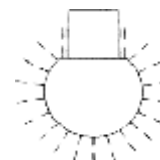
En esta empresa es común el uso de los spray balls (rociadores de bola), ya que vienen directamente instalados desde la fabricación del tanque por parte del proveedor de los mismos.

Tipos de rociadores de bola



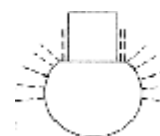
rociador con ángulo a 360°

Los rociadores (spray balls) de 360° son ideales para superficies de tanques con mucha suciedad. Este diseño provee de una regular e igual distribución del fluido de limpieza en la totalidad de la superficie interior del tanque.



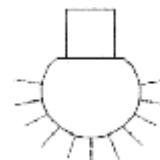
rociador con ángulo a 180° hacia arriba

Si la parte superior del tanque necesita limpiarse, el spray ball de 180° hacia arriba es el adecuado. La parte inferior y de los lados del tanque es lavada por la caída del fluido a través las paredes.



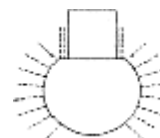
Rociador con ángulo a 180° hacia abajo

Se puede combinar un rociador hacia arriba y hacia abajo para situaciones especiales de limpieza. Si el tanque tiene internamente instrumentos de medición u otros objetos que sean afectados en la limpieza



Rociador con ángulo a 270° hacia arriba

Los rociadores de 270° son ideales para superficies de tanques con mucha suciedad. La parte central del tanque podría tener algún tipo de válvula o instrumento especial que no puede estar directamente expuesto al fluido de limpieza.



Construcción especial

Para tanques de construcción especial o en casos especiales

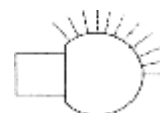


Tabla 3.1 Tipo de rociadores de bola

a) Datos técnicos rociadores.-

El tipo de rociador utilizado es el Spray ball LKRK 94 de 51 mm de diámetro exterior y cobertura de 360°, a continuación se detalla la ficha técnica de los rociadores con dicha característica

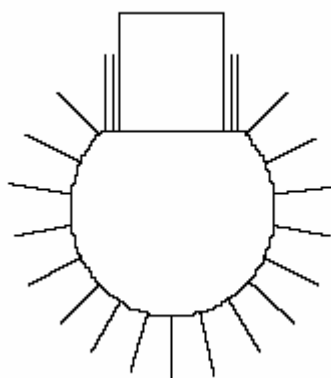


Fig. 3.1 Rociadores de bola

Para lo cual se procederá a validar el rociador colocado en cada tanque:

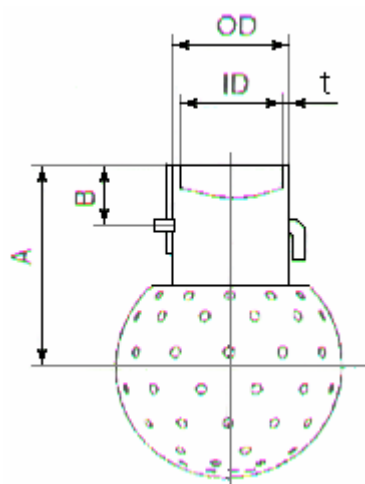


Fig. 3.2 Medidas del rociador LKRK

SIZE	64	94
A	58	77.5
B	17.5	22.5
ISO Tube OD/ID/t	28.5/25.5/1.5	54.4/51.4/1.5
DIN Tube OD/ID/t (pipe range 1)	32.5/28.5/2	54.4/52.4/1
DIN Tube OD/ID/t (pipe range 2)	34.2/29.5/2.35	57.4/53.4/2
Peso (kg)	0.2	0.3

Tabla 3.2 Medidas del rociador LKRK

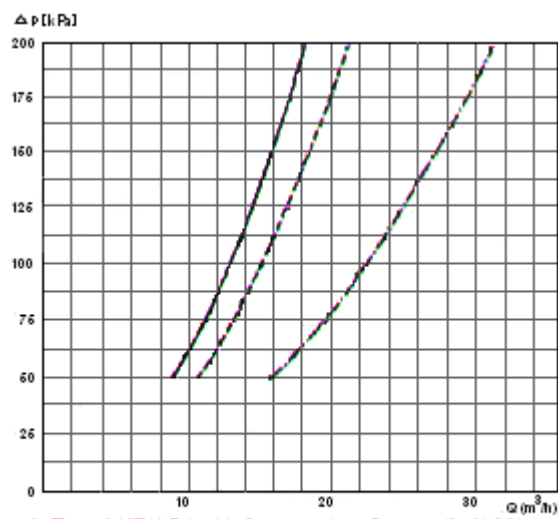


Fig. 4. Type LKRK 94 with 2 mm holes, 51 mm (NW 50) tube.
 — bottom drilled
 - - - top drilled
 - · - · fully drilled

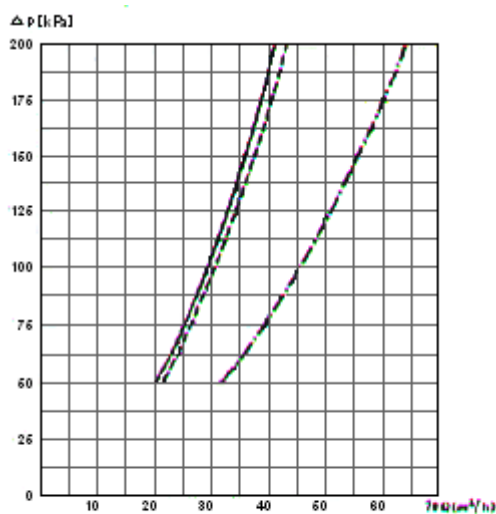
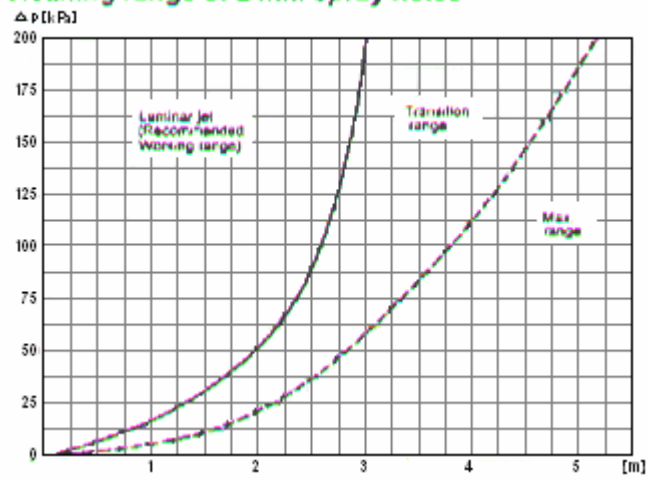


Fig. 5. Type LKRK 94 with 3 mm holes, 51 mm (NW 50) tube.
 — bottom drilled
 - - - top drilled
 - · - · fully drilled

Fig. 3.2 Gráfico de caída de presión vs. Caudal

**Datos proporcionados por los fabricantes de los tanques*

Cleaning range of 2 mm spray holes



Cleaning range of 3 mm spray holes

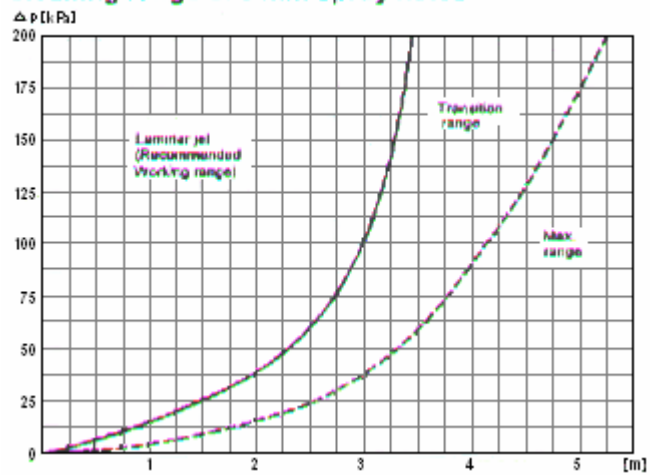


Fig. 3.3 Gráfico de caída de presión vs. radio de limpieza

**Datos proporcionados por los fabricantes de los tanques*

b) Cálculo del flujo volumétrico a manejar en el sistema CIP.-

Datos iniciales:

$\phi = 2''$ Diámetro de la tubería

De la tabla 2.1 se obtiene que el caudal para una tubería de 2" sea de 9,6 m³/h, como solo se lavará un tanque o un equipo o línea a la vez y los tres circuitos son independientes, este valor obtenido es el caudal para cada ciclo o sistema.

c) Validación de los rociadores.-

El rociador utilizado en los silos de almacenamiento es el LKRK 94 ISO TUBE 51mm, las dimensiones se pueden apreciar en la tabla 3.2 y fig. 3.2, de los gráficos anteriores (fig. 3.3 y fig. 3.4) y del caudal se puede determinar que la caída de presión es 70 KPa y el radio que cubre es 2.4m, siendo el radio del silo de almacenamiento de 1.45m que es el tanque más grande, queda demostrado que este rociador cumple con los requisitos para la limpieza óptima de los mismos, además como los otros tanques son de menor radio por ende también son útiles en estos.

3.2 Diseño de etapa de Pre-enjuague.

Esta etapa se constituye de un tanque de pre-enjuague al cual ingresa agua a temperatura ambiente, el agua en esta etapa no es reutilizable.

El agua que se utilizará en la etapa de enjuague de intermedio y enjuague final será recuperada y almacenada en este tanque.

La temperatura en el tanque de pre-enjuague debe ser mínimo de 60° C y máximo de 70° C la cual se logrará por medio de un serpentín de vapor que estará sumergido dentro del tanque.

La duración del ciclo es de 10 minutos, tiempo suficiente para evacuar todos los residuos de leche y coágulos formados.

3.2.1 Diseño de tanque de Pre-enjuague.

Para realizar el diseño del tanque de pre-enjuague es necesario recavar cierta información, entre la cual tenemos:

a) Capacidad del tanque de pre-enjuague.-

El volumen del tanque depende del caudal a manejar y del tiempo de pre-enjuague así como de los otros dos enjuagues (intermedio y final).

Datos:

$$Q = 9.6m^3 / h \text{ (Caudal del CIP)}$$

$$t = 10 \text{ min} = 0.1667h \text{ (Tiempo de pre-enjuague)}$$

$$n = 3 \text{ (número de circuitos del sistema)}$$

Cálculos:

$$V = Q \times t = 9.6m^3 / h \times 0.1667h = 1.6m^3$$

(Volumen para un circuito)

$$V_t = V \times N = 1.6m^3 \times 3 = 4.8m^3 \quad \text{Ec. (3.1)}$$

(Volumen total para el sistema)

La capacidad total del tanque debe ser de $4.8m^3$ con el fin abastecer a los tres circuitos al mismo tiempo como el tiempo de enjuague intermedio y final es la mitad del tiempo de pre-enjuague y después de haber drenado el agua de este paso no es necesario ampliar la capacidad del tanque.

b) Dimensionamiento del tanque.-

Una vez obtenido el volumen el siguiente paso será determinar las medidas del tanque.

Tomaremos como base para iniciar el cálculo el diámetro del tanque, para esto conocemos que las medidas de una plancha son de 2.44m x 1.22m, tomamos dos planchas a lo largo lo que nos da finalmente la circunferencia.

$$l = 2.44m \times 2 = 4.88 \quad \text{Longitud de la plancha}$$

$$l = C = \pi \times \phi \quad \text{Longitud de la circunferencia}$$

$$\phi = \frac{l}{\pi} = \frac{4.88m}{3.1416} = 1.55m \quad \text{Diámetro del tanque}$$

El tanque debe ser aislado para mantener el calor, por lo cual este valor será el diámetro exterior del tanque y el diámetro interior será de 1.45m, es decir, que el aislamiento tendrá un espesor de 5cm este valor será validado más adelante.

Datos iniciales:

$$\phi_i = 1.45m ; V = 4.8m^3$$

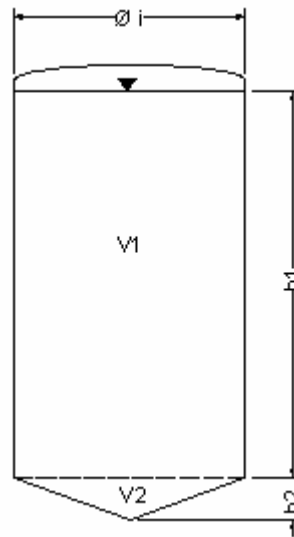


Fig. 3.5 Interior tanque de pre-enjuague

Cálculos para determinar las alturas de l cono:

$$V = V_1 + V_2 = 4.8m^3 \quad \text{Ec. (3.2)}$$

(Volumen total =Volumen del cilindro + Volumen del cono)

$$V_1 + V_2 = \frac{\pi \times \phi_i^2 \times h_1}{4} + \frac{\pi \times \phi_i^2 \times h_2}{12} \quad \text{Ec. (3.3)}$$

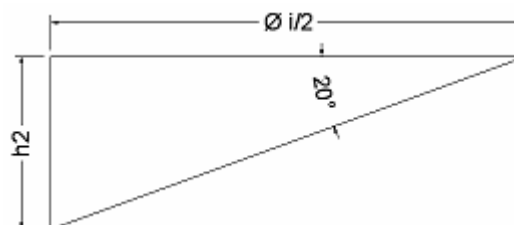


Fig. 3.6 Base del tanque de pre-enjuague.

$$h_2 = \phi_i / 2 \times \tan 20 \quad \text{Ec. (3.4)}$$

$$h_2 = \phi_i / 2 \times \tan 20^\circ = 1.45m / 2 \times \tan 20^\circ$$

$$h_2 = 0.26m$$

(Altura parte cónica)

$$h_1 = 4 \times \frac{V - \pi \times \phi_i^2 \times h_2 / 3}{\pi \times \phi_i^2}$$

$$h_1 = 4 \times \frac{4.8m - \pi \times (1.45m)^2 \times 0.26m / 12}{\pi \times (1.45m)^2}$$

$$h_1 = 2.82m$$

(Altura parte cilíndrica)

Las dimensiones finales del tanque serán ligeramente modificadas (ver plano 3.1):

Diámetro exterior: 1.55m

Diámetro interior: 1.45m

Altura parte cilíndrica: 3m

Altura parte cónica: 0.25m

c) Diseño mecánico del tanque.-

En esta sección determinaremos el espesor de las planchas a utilizar en la construcción del tanque, y el espesor del tubo de los soportes de apoyo, para que resistan las cargas de trabajo.

Cálculo del espesor de las planchas: El tanque estará provisto de un tubo de venteo por lo que en su interior resistirá la presión atmosférica (101300 Pa) además de la presión de la columna de agua.

$$p_t = p_0 + p_m = p_0 + \rho \times g \times h \quad \text{Ec. (3.5)}$$

$$p_t = 101300Pa + 1000kg / m^3 \times 9.81m / s^2 \times 3.00m$$

$$p_t = 130730Pa$$

Los cálculos se realizarán asumiendo que el tanque es un cilindro de pared delgada, este supuesto se comprobará después de obtener el espesor de la plancha del utilizando la formula de esfuerzo en cilindros de paredes delgadas.

$$\frac{\sigma}{n} = \frac{p\phi}{2t} \quad \text{Ec. (3.6)}$$

Este es el caso más crítico, esfuerzo tangencial

Considerando un factor de seguridad de 2 tenemos

$$t = \frac{np\phi}{2} = \frac{2 \times 130730 \text{ Pa} \times 1.45 \text{ m}}{2 \times 241 \times 10^6 \text{ Pa}} \quad \text{Ec. (3.7)}$$

$$t = 0.0008 \text{ m} = 0.8 \text{ mm}$$

El espesor de la parte cilíndrica del tanque según los cálculos efectuados es de 0.8mm.

Ahora tenemos que demostrar que el tanque es un cilindro de pared delgada.

$$\frac{\phi}{t} = \frac{1.45 \text{ m}}{0.0008} = 1813 > 20 \quad \text{I.q.q.d.}$$

Finalmente el espesor de las paredes del tanque será de 2mm. para resistir los cordones de soldadura y por efectos de durabilidad (corrosión a través del tiempo) y estandarización de las planchas en el mercado.

Cálculo del espesor de las soportes de apoyo: El tanque estará soportado por 4 tubos redondos de 2 1/2" de cedula 40 (73 mm de diámetro exterior y 5.2mm de espesor de pared), las cargas serán el peso del tanque y el peso del agua acumulada en este.

Peso del agua acumulada en el tanque

$$W_a = V\rho g = 4.8m^3 \times 1000Kg / m^3 \times 9.81m / s^2 \quad \text{Ec. (3.8)}$$

$$W_a = 47088N$$

Peso de la estructura metálica del tanque:

Peso de las 2 paredes cilíndricas del tanque.

$$W_t = V\rho g = 2 \times 4.88m \times 0.002m \times 3m \times 7800Kg / m^3 \times 9.81m / s^2$$

$$W_t = 4481N \quad \text{Ec. (3.9)}$$

Peso de la base y parte superior del tanque.

$$W_{bt} = V\rho g = 2 \times 3.1416 \times (1.5m)^2 \times 0.002m \times 7800Kg / m^3$$

$$W_{bt} = 2164N \quad \text{Ec. (3.10)}$$

Peso total del tanque = fluido acumulado + estructura.

El peso total de la estructura del tanque es multiplicado por un factor de 1.1 para compensar el peso de los accesorios como tomas, venteo, conexiones, etc.

$$W_{Tanque} = W_a + 1.1(W_t + W_{bt}) \quad \text{Ec. (3.11)}$$

$$W_{Tanque} = 47088N + 1.1 \times (4481N + 2164N)$$

$$W_{Tanque} = 54397N$$

Presión total acumulada en cada una de los 4 soportes del tanque. Se considerará una columna corta con el fin de facilitar los cálculos.

$$\sigma = \frac{W_{Tanque} / 4}{A} = \frac{54397N / 4}{3.416(0.073^2 - 0.0626^2)m^2 / 4}$$

$$\sigma = 12278096Pa \quad \text{Ec. (3.12)}$$

Calculo del coeficiente de seguridad

$$\eta = \frac{\sigma_y}{\sigma} = \frac{241 \times 10^6 Pa}{12278096Pa} = 20 \quad \text{Ec. (3.13)}$$

Cálculo de la razón de esbeltez para determinar el tipo de columna.

$$Sr = \frac{l}{k} = \frac{0.6m}{0.0315m} = 19 \quad \text{Ec. (3.14)}$$

El valor de Sr obtenido es de 19 que es mayor a 10 y por tanto pertenecería a una columna intermedia pero como el factor de seguridad de La columna escogida es de 20 que es un valor muy alto podemos decir que los soportes de apoyo con tubo de 2 ½" es valido para resistir las cargas ya especificadas anteriormente.

3.2.2 Selección sistema de calentamiento.

El agua de pre-enjuague debe estar a una temperatura de 60°C. para lo cual existe dos formas de calentar el agua dependiendo del lugar donde se efectúe el calentamiento una es dentro del tanque y la otra es fuera de este, es decir se calienta solo la masa de agua que circulará a través del circuito; dependiendo de la forma de calentar el agua existen varios métodos entre los cuales tenemos por serpentín, por inyección directa de vapor, por sistemas tubular o por placas entre otros, en nuestro caso calentaremos dentro del tanque y

este estará provisto de un serpentín de vapor hecho en acero inoxidable de ½" al cual ingresará vapor a 100 psi 120°C.

Esta temperatura será controlada por un RTD PT100 con PID, esto será analizado con más detalle en la sección 3.2.3.

También plantearemos la idea de colocar un intercambiador de calor tubular externo con el fin de calentar únicamente la cantidad de agua a utilizar.

Cálculo de capacidad de vapor saturado para en el tanque de pre-enjuague:

El sistema es adiabático (no hay pérdidas por radiación, convección ni conducción al ambiente).

Datos iniciales:

$V = 4.8\text{m}^3$ Tanque completamente lleno

$t_i = 60^\circ\text{C}$ Temperatura promedio del tanque

$t_o = 20^\circ\text{C}$ Temperatura ambiente en la noche (caso más crítico)

$\rho = 1000\text{kg} / \text{m}^3$ Densidad del agua

Las propiedades termo físicas del agua se determinan a la temperatura promedio del proceso es decir:

$$\bar{t} = \frac{t_i + t_o}{2} = \frac{60 + 20}{2} = 40^\circ C = 213^\circ K$$

De la tabla A1 del apéndice se obtiene:

$$C_p = 4.179 \text{Kj} / \text{Kg}^\circ K$$

$$\Delta t = t_i - t_o = 60^\circ C - 20^\circ C = 40^\circ C = 40^\circ K$$

Masa total de agua a calentar en el tanque suponiendo que esté completamente lleno.

$$m = \rho \times V = 1000 \text{Kg} / \text{m}^3 \times 4.8 \text{m}^3$$

$$m = 4800 \text{Kg}$$

Energía calorífica necesaria para calentar el volumen total del tanque a 60°C.

$$Q = m \times C_p \times \Delta t = 4800 \text{Kg} \times 4.179 \text{Kj} / \text{Kg}^\circ K \times 40^\circ K$$

$$Q = 802368 \text{Kj}$$

Ec. (3.15)

Caudal utilizado suponiendo que los tres sistemas funcionen al mismo tiempo.

$$\dot{m} = \rho \times \dot{V} = 1000 \text{Kg} / \text{m}^3 \times 9.6 \text{m}^3 / \text{h} \times 3 / 3600 \text{s} / \text{h}$$

$$\dot{m} = 8 \text{Kg} / \text{s}$$

Potencia del intercambiador de calor tubular necesaria para calentar el fluido hasta 60°C.

$$p = \dot{m} \times C_p \times \Delta t = 8 \text{Kg} / \text{s} \times 4.179 \text{Kj} / \text{Kg}^\circ \text{K} \times 40^\circ \text{K}$$

$$p = 1337 \text{W}$$

Según los datos obtenidos podemos observar que el mejor intercambiador que se adapta a nuestras necesidades es el MF 135 cuyos datos técnicos características y medidas podemos apreciarlas en la figura 3.7 y tabla 3.1

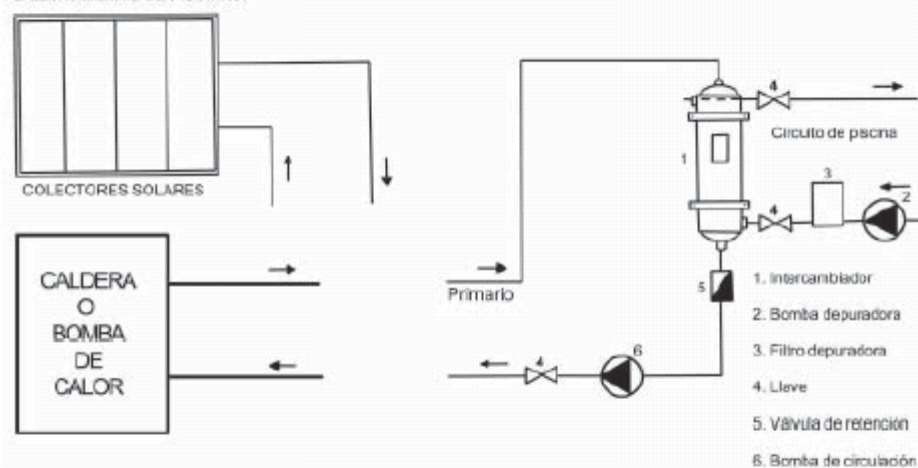


Fig. 3.7 Intercambiador de calor tubular

DIMENSIONES Y CARACTERÍSTICAS DE LOS INTERCAMBIADORES MF

Modelo	Potencia		C.Primario		C.Secundario		Superf. Intercambio
	kw	Kcal	l/min	m.c.a.	l/min	m.c.a.	
MF 135	40	34.000	25	0,3	200	0,8	0,3
MF 200	60	51.000	35	0,5	250	1,4	0,45
MF 260	75	65.000	35	0,7	300	1,8	0,6
MF 400	120	100.000	50	1,9	360	2,4	1,1
MF 560	165	140.000	80	0,4	425	2,5	1,8
MF 750	220	190.000	100	0,5	500	3,5	2,4

La potencia está basada en la diferencia de temperatura de 60°C entre la entrada del primario y la entrada del secundario. Para otras temperaturas consultar el Diagrama A.

CALENTAMIENTO DE PISCINAS:


Temperatura máxima de trabajo 110°C.
 Presión máxima de trabajo:
 Primario 10 kg/cm²
 Secundario 6 kg/cm²

Modelo	A	B	C	D	E	F	G	H	J	K
MF 135	139	130	25(1")	7	34,5	280	76	40(1 1/2")	100	78
MF 200	139	130	25(1")	7	47,5	406	76	40(1 1/2")	229	78
MF 260	139	130	25(1")	7	60,5	540	75	40(2")	356	78
MF 400	139	130	25(1")	7	106,0	1000	88	50(2")	800	100
MF 560	405	330	40(1 1/2")	12	600	12	95	50(2")	370	115
MF 750	520	445	40(1 1/2")	12	600	12	95	65(2 1/2")	364	118

Dispositivos de control y seguridad que no figuran aquí deben ser proyectados en cada caso según las normas vigentes.

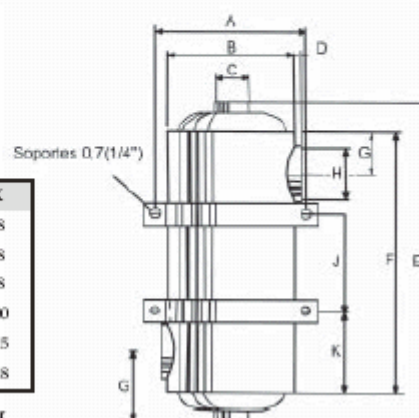


Tabla 3.1 Dimensiones y características del Intercambiador de calor tubular.

3.2.3 Selección de elementos de control.

Cada uno de los diferentes procesos del sistema deben ser controlados y medidos de manera automática, para esto utilizaremos elementos de control eléctricos y electrónicos a una tensión de 24 voltios de corriente continua.

En la etapa de pre-enjuague utilizaremos los siguientes elementos de control:

a) Válvula neumática de tipo mariposa.

Para controlar el paso del flujo del agua de pre-enjuague se utilizará una válvula tipo mariposa controlada por un actuador neumático ver fig. 3.8, dicha válvula debe regirse bajo las siguientes condiciones:

- Deberá resistir una presión de columna de agua de 3m, que es el tanque completamente lleno.
- Deberá resistir una temperatura de trabajo de 60°C.
- Deberá ser normalmente cerrada para evitar mezcla de soda o ácido con agua en el caso de pérdida de presión de aire en la planta.

- Deberá ser con unión tipo tri clamp (ferrulada) para tubería de 2" y de tipo alimenticia.

Datos técnicos:

Válvula

Máxima presión del producto	1000Kpa
Mínima presión del producto	vacío
Rango de temperatura	-10°C a 95°C

Actuador

Máxima presión de aire	700Kpa (7bar)
Mínima presión de aire	400Kpa (4bar)
Rango de temperatura	-25°C a 95°C
Consumo de aire ϕ 85mm	0.24Xp (bar.)

Material

Cilindro y válvula	AISI 304
Acabado	Semiabrillantado

El actuador neumático será a su vez controlado por una electro-válvula neumática 3/2. Deberá tener un voltaje de 24V

y 60 H que estará comandada por el P.L.C. quien le ordenará cuando y por cuanto tiempo actuar.

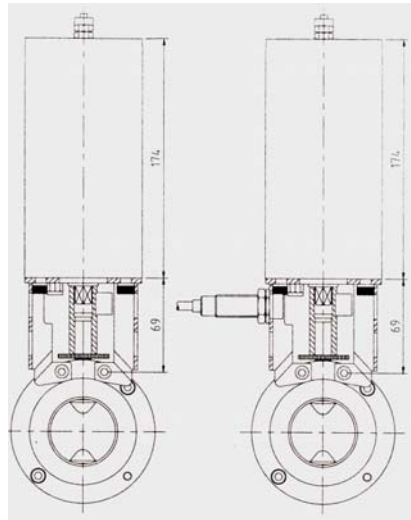


Fig. 3.8 medidas válvula neumática mariposa.

b) Detector de nivel

El detector de nivel es del tipo capacitivo que trabaja al variar su capacidad al entrar en contacto sus electrodos con el agua. Las características que debe poseer son las siguientes:

- Deberá resistir una presión de columna de agua de 3m, que es el tanque completamente lleno.
- Deberá resistir una temperatura de trabajo de 60°C
- Deberá ser con rosca de 1" NPT-F como máximo y de acero inoxidable preferiblemente tipo alimenticio AISI 304.

- Deberá trabajar a un voltaje de 24V y 60 H.
- Existirán tres sensores de nivel que detectarán alto medio y bajo nivel, estas señales irán al P.L.C. e indicarán una alarma en el nivel medio y pararan el ciclo en el caso de bajo nivel.

c) Controlador de temperatura

El controlador de temperatura trabaja con un RTD o con una termocupla (tipo J, K, etc.) las cuales censan la temperatura, el valor de esta es presentada a un display (ver fig. 3.9) y a su vez envía una señal a la válvula solenoide que permite la entrada de vapor al intercambiador tubular. Para nuestro sistema utilizaremos un RTD Pt 100 por ser más fiable y común en el uso de tanques.

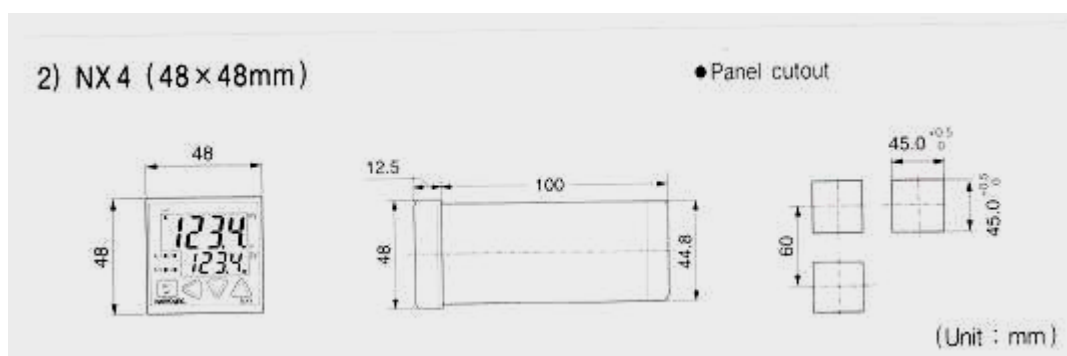


Fig. 3.9 Medidas controlador de temperatura.

Un Pt100 es un sensor de temperatura. Consiste en un alambre de platino que a 0°C tiene 100 ohms y que al aumentar la temperatura aumenta su resistencia eléctrica. El incremento de la resistencia no es lineal pero si creciente y característico del platino de tal forma que mediante tablas es posible encontrar la temperatura exacta a la que corresponde ver fig. 3.8.

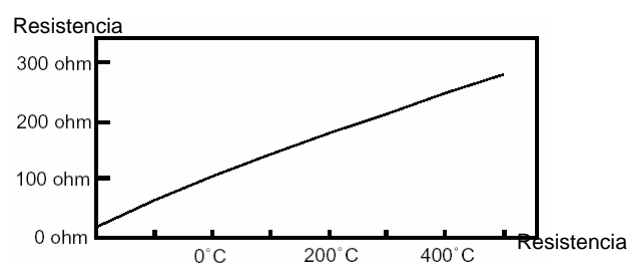


Fig. 3.10 Grafico Pt 100 ohm vs. temperatura.

Un Pt100 es un tipo particular de RTD (Dispositivo Termo Resistivo). Normalmente las Pt100 industriales se consiguen encapsuladas en la misma forma que las termocuplas, es decir dentro de un tubo de acero inoxidable y otro material (vainas), en un extremo está el elemento sensible (alambre de platino) y en el otro está el terminal eléctrico de los cables protegido dentro de una caja redonda de aluminio (cabezal).

Ventajas de los Pt100, siendo levemente más costosos y mecánicamente no tan rígidos como las termocuplas, las superan especialmente en aplicaciones de bajas temperaturas. (-100°C a 200°C).

Los Pt100 pueden fácilmente entregar precisiones de una décima de grado con la ventaja que la Pt100 no se descompone gradualmente entregando lecturas erróneas, si no que normalmente se abre, con lo cual el dispositivo medidor detecta inmediatamente la falla del sensor y da aviso.

Este comportamiento es una gran ventaja en usos como cámaras frigoríficas donde una desviación no detectada de la temperatura podría producir algún daño grave.

Además la Pt100 puede ser colocada a cierta distancia del medidor sin mayor problema (hasta unos 30 metros) utilizando cable de cobre convencional para hacer la extensión.

El sensor debe tener una conexión de 1" NPT-F como máximo.

3.3 Diseño de etapa de Limpieza con soda cáustica.

Esta etapa se constituye de un tanque de almacenamiento de soda cáustica al 2% al cual ingresa agua a temperatura ambiente, luego es mezclada con soda concentrada hasta obtener la concentración impuesta por el laboratorio de control de calidad.

La soda que se utilizará en esta etapa será recuperada y almacenada.

La temperatura en el tanque de debe ser de 80° C la cual se logrará por medio de un serpentín de vapor que estará dentro del tanque.

La duración del ciclo es de 10 minutos, tiempo suficiente para evacuar todos los residuos de leche e incrustaciones formadas que no pudieron ser arrancadas por el agua en la etapa anterior, además de matar todos los microorganismos y bacterias existentes.

3.3.1. Diseño de tanque de almacenamiento de soda cáustica.

Para realizar el diseño del tanque de almacenamiento de soda cáustica es necesario recavar cierta información, entre la cual tenemos:

a) Capacidad del tanque de almacenamiento de soda cáustica.

El volumen del tanque depende del caudal a manejar y del tiempo de limpieza con soda.

Datos:

$$Q = 9.6m^3 / h \text{ (Caudal del CIP)}$$

$$t = 10 \text{ min} = 0.1667h \text{ (Tiempo de limpieza con soda)}$$

$$n = 3 \text{ (Número de circuitos del sistema)}$$

Cálculos:

$$V = Q \times t = 9.6m^3 / h \times 0.1667h = 1.6m^3$$

(Volumen para un circuito)

$$V_t = V \times N = 1.6m^3 \times 3 = 4.8m^3$$

(Volumen total para el sistema)

La capacidad total del tanque debe ser de $4.8m^3$ con el fin abastecer a los tres circuitos al mismo tiempo.

b) Dimensionamiento del tanque.-

Una vez obtenido el volumen el siguiente paso será determinar las medidas del tanque.

Tomaremos como base para iniciar el cálculo el diámetro del tanque, para esto conocemos que las medidas de una plancha son de 2.44m x 1.22m, tomamos dos planchas a lo largo lo que nos da finalmente la circunferencia.

$$l = 2.44m \times 2 = 4.88 \quad \text{Longitud de la plancha}$$

$$l = C = \pi \times \phi \quad \text{Longitud de la circunferencia}$$

$$\phi = \frac{l}{\pi} = \frac{4.88m}{3.1416} = 1.55m \quad \text{Diámetro del tanque}$$

El tanque debe ser aislado para mantener el calor, por lo cual este valor será el diámetro exterior del tanque y el diámetro interior será de 1.45m, es decir, que el aislamiento tendrá un espesor de 5cm este valor será validado más adelante.

Datos iniciales:

$$\phi_i = 1.55m ; V = 4.8m^3$$

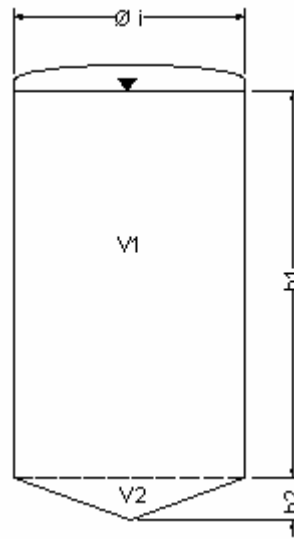


Fig. 3.11 Interior tanque de soda

Cálculos para determinar las alturas de l cono:

$$V = V_1 + V_2 = 4.8m^3$$

(Volumen total =Volumen del cilindro + Volumen del cono)

$$V_1 + V_2 = \frac{\pi \times \phi_i^2 \times h_1}{4} + \frac{\pi \times \phi_i^2 \times h_2}{12}$$

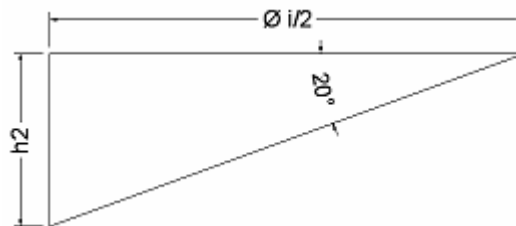


Fig. 3.12 Base del tanque de soda.

$$h_2 = \phi_i / 2 \times \tan 20^\circ$$

$$h_2 = \phi_i / 2 \times \tan 20^\circ = 1.45m / 2 \times \tan 20^\circ$$

$$h_2 = 0.26m$$

(Altura parte cónica)

$$h_1 = 4 \times \frac{V - \pi \times \phi_i^2 \times h_2 / 3}{\pi \times \phi_i^2}$$

$$h_1 = 4 \times \frac{4.8m - \pi \times (1.45m)^2 \times 0.26m / 12}{\pi \times (1.45m)^2}$$

$$h_1 = 2.82m$$

(Altura parte cilíndrica)

Las dimensiones finales del tanque serán ligeramente modificadas (ver plano 3.1):

Diámetro exterior: 1.55m

Diámetro interior: 1.45m

Altura parte cilíndrica: 3m

Altura parte cónica: 0.25m

b) Diseño mecánico del tanque.-

En esta sección determinaremos el espesor de las planchas a utilizar en la construcción del tanque, y el espesor del tubo de las soportes de apoyo, para que soporten las cargas de trabajo.

Cálculo del espesor de las planchas: El tanque estará provisto de un tubo de venteo por lo que en su interior resistirá la presión atmosférica (101300 Pa) además de la presión de la columna de agua. Asumiremos que la densidad de la solución de soda es igual a la del agua $\rho = 1000 \text{Kg} / \text{m}^3$.

$$p_t = p_0 + p_m = p_0 + \rho \times g \times h$$

$$p_t = 101300 \text{Pa} + 1000 \text{kg} / \text{m}^3 \times 9.81 \text{m} / \text{s}^2 \times 3.00 \text{m}$$

$$p_t = 130730 \text{Pa}$$

Los cálculos se realizarán asumiendo que el tanque es un cilindro de pared delgada, este supuesto se comprobará después de obtener el espesor de la plancha del utilizando la formula de esfuerzo en cilindros de paredes delgadas.

$$\frac{\sigma}{n} = \frac{p\phi}{2t}$$

Este es el caso más crítico, esfuerzo tangencial

Considerando un factor de seguridad de 2 tenemos

$$t = \frac{np\phi}{2} = \frac{2 \times 130730 Pa \times 1.45m}{2 \times 241 \times 10^6 Pa}$$

$$t = 0.0008m = 0.8mm$$

El espesor de la parte cilíndrica del tanque según los cálculos efectuados es de 0.8mm.

Ahora tenemos que demostrar que el tanque es un cilindro de pared delgada.

$$\frac{\phi}{t} = \frac{1.45m}{0.0008} = 1813 > 20 \quad \mathbf{l.q.q.d.}$$

Finalmente el espesor de las paredes del tanque será de 2mm. para resistir los cordones de soldadura y por efectos de durabilidad (corrosión a través del tiempo) y estandarización de las planchas en el mercado.

Cálculo del espesor de los soportes de apoyo: El tanque estará soportado por 4 tubos redondos de 2 1/2" de cedula 40 (73 mm de diámetro exterior y 5.2mm de espesor de pared), las cargas serán el peso del tanque y el peso de la soda acumulada en este.

Peso de la soda acumulada en el tanque

Asumiremos que la densidad de la solución de soda es igual a la del agua $\rho = 1000 \text{Kg} / \text{m}^3$

$$W_a = V\rho g = 4.8\text{m}^3 \times 1000\text{Kg} / \text{m}^3 \times 9.81\text{m} / \text{s}^2$$

$$W_a = 47088\text{N}$$

Peso de la estructura metálica del tanque:

Peso de las 2 paredes cilíndricas del tanque.

$$W_t = V\rho g = 2 \times 4.88\text{m} \times 0.002\text{m} \times 3\text{m} \times 7800\text{Kg} / \text{m}^3 \times 9.81\text{m} / \text{s}^2$$

$$W_t = 4481\text{N}$$

Peso de la base y parte superior del tanque.

$$W_{bt} = V\rho g = 2 \times 3.1416 \times (1.5\text{m})^2 \times 0.002\text{m} \times 7800\text{Kg} / \text{m}^3$$

$$W_{bt} = 2164N$$

Peso total del tanque = fluido acumulado + estructura.

El peso total de la estructura del tanque es multiplicado por un factor de 1.1 para compensar el peso de los accesorios como tomas, venteo, conexiones, etc.

$$W_{Tanque} = W_s + 1.1(W_t + W_{bt})$$

$$W_{Tanque} = 47088N + 1.1 \times (4481N + 2164N)$$

$$W_{Tanque} = 54397N$$

Presión total acumulada en cada una de las 4 soportes del tanque. Se considerará una columna corta con el fin de facilitar los cálculos.

$$\sigma = \frac{W_{Tanque} / 4}{A} = \frac{54397N / 4}{3.416(0.073^2 - 0.0626^2)m^2 / 4} = 12278096Pa$$

Calculo del coeficiente de seguridad

$$\eta = \frac{\sigma_y}{\sigma} = \frac{241 \times 10^6 Pa}{12278096Pa} = 20$$

Cálculo de la razón de esbeltez (Sr) para determinar el tipo de columna.

$$Sr = \frac{l}{k} = \frac{0.6m}{0.0315m} = 19$$

El valor de Sr obtenido es de 19 que es mayor a 10 y por tanto pertenecería a una columna intermedia pero como el factor de seguridad de La columna escogida es de 20 que es un valor muy alto podemos decir que las soportes de apoyo con tubo de 2 ½" es valido para resistir las cargas ya especificadas anteriormente.

3.3.2. Selección de sistema de calentamiento.

La solución de soda debe estar a una temperatura de 80°C., en nuestro caso calentaremos dentro del tanque y este estará provisto de un serpentín de vapor hecho en acero inoxidable de ½" al cual ingresará vapor a 100 psi 120°C.

Esta temperatura será controlada por un RTD PT100 con PID, esto será analizado con más detalle en la sección 3.3.3.

También plantearemos la idea de colocar un intercambiador de calor tubular externo con el fin de calentar únicamente la cantidad de agua a utilizar.

Cálculo de capacidad de vapor saturado para en el tanque de almacenamiento de soda:

El sistema es adiabático (no hay pérdidas por radiación, convección ni conducción al ambiente).

Datos iniciales:

$V = 4.8\text{m}^3$ Tanque completamente lleno

$t_i = 80^\circ\text{C}$ Temperatura promedio del tanque

$t_o = 20^\circ\text{C}$ Temperatura ambiente en la noche (caso más crítico)

$\rho = 1000\text{kg} / \text{m}^3$ Densidad del agua

Las propiedades termo físicas del agua se determinan a la temperatura promedio del proceso es decir:

$$\bar{t} = \frac{t_i + t_o}{2} = \frac{80 + 20}{2} = 50^\circ\text{C} = 223^\circ\text{K}$$

De la tabla A1 del apéndice se obtiene:

$$C_p = 4.179 \text{Kj} / \text{Kg}^\circ \text{K}$$

$$\Delta t = t_i - t_o = 80^\circ \text{C} - 20^\circ \text{C} = 60^\circ \text{C}$$

$$\Delta t = 60^\circ \text{C} = 60^\circ \text{K}$$

Masa total de agua a calentar en el tanque suponiendo que esté completamente lleno.

$$m = \rho \times V = 1000 \text{Kg} / \text{m}^3 \times 4.8 \text{m}^3$$

$$m = 4800 \text{Kg}$$

Energía calorífica necesaria para calentar todo el tanque a 80°C.

$$Q = m \times C_p \times \Delta t = 4800 \text{Kg} \times 4.179 \text{Kj} / \text{Kg}^\circ \text{K} \times 60^\circ \text{K}$$

$$Q = 1203552 \text{Kj}$$

Caudal utilizado suponiendo que los tres sistemas funcionen al mismo tiempo.

$$\dot{m} = \rho \times \dot{V} = 1000 \text{Kg} / \text{m}^3 \times 9.6 \text{m}^3 / \text{h} \times 3 / 3600 \text{s} / \text{h}$$

$$\dot{m} = 8 \text{Kg} / \text{s}$$

Potencia del intercambiador de calor tubular necesaria para calentar el fluido hasta 80°C

$$p = \dot{m} \times C_p \times \Delta t = 8 \text{Kg} / \text{s} \times 4.179 \text{Kj} / \text{Kg}^\circ \text{K} \times 40^\circ \text{K}$$

$$p = 1337 \text{W}$$

Los datos obtenidos no varían mucho en relación a los valores del ítem 3.2.2 por lo cual escogeremos el mismo intercambiador MF 135 cuyas características y medidas podemos apreciarlas en la figura 3.7 y tabla 3.1

3.3.3. Selección de bomba para dosificación de soda cáustica.

Para evitar que una persona tenga algún tipo de accidente o quemadura, la dosificación de soda concentrada al tanque con agua; la mezcla se realizará por medio de una bomba dosificadora la cual recibirá la señal del sensor de conductividad para que arranque si la concentración esté a un nivel inferior al seteado.

La bomba dosificadora debe vencer una presión de 4 bares como mínimo que es la presión de la línea de salida y un caudal de 2 lt/hr.

De tabla 3.4 escogeremos la bomba que cumpla a nuestros requerimientos:

2 Capacity/Pressure Rating

Size	Output Capacity				Output per stroke (mL)		Maximum Pressure		Conn. Size (in) Tubing O.D.
	(GPH)		(mL/min)		min	max	(PSI)	(MPa)	
	min	max	min	max					
E30	0.0031	5.5	0.189	340	0.189	0.94	150	1.0	½
E35	0.0047	8.5	0.289	520	0.289	1.44	105	0.7	½
E45	0.0067	12.0	0.417	750	0.417	2.08	60	0.4	½
E55	0.0111	20.0	0.694	1250	0.694	3.47	30	0.2	½

Tabla 3.4 Características bomba dosificadora.

De la tabla 3.3 y fig. 3.13 obtenemos las medidas para una bomba tipo E35 que es la seleccionada.

Model				A	B	C	D	E	F	G	H	J	L	P&Q TUBING	W
EHB	10 20	R1 R2	-SH	2.64	1.38	0.83	3.54	1.34	0.20	5.75	7.07 (7.56) [†]	1.34	7.38 (7.74) [†]	¼" NPTF	3.94
EHC	20	R1 R2	-SH	3.82	1.22	0.67	3.94	1.34	0.20	6.14	7.46 (7.95) [†]	1.73	8.29 (8.66) [†]	¼" NPTF	4.57
EHC	30	R1 R2	-SH	3.82	1.38	0.67	3.94	1.30	0.20	6.53	7.46 (7.95) [†]	1.34	8.29 (8.66) [†]	¼" NPTF	4.57
	35									6.50		1.22			

[†]With Y-Control Module

Tabla 3.5 medidas bomba dosificadora

EH Models with stainless steel liquid end materials
 EHB Model Shown for reference

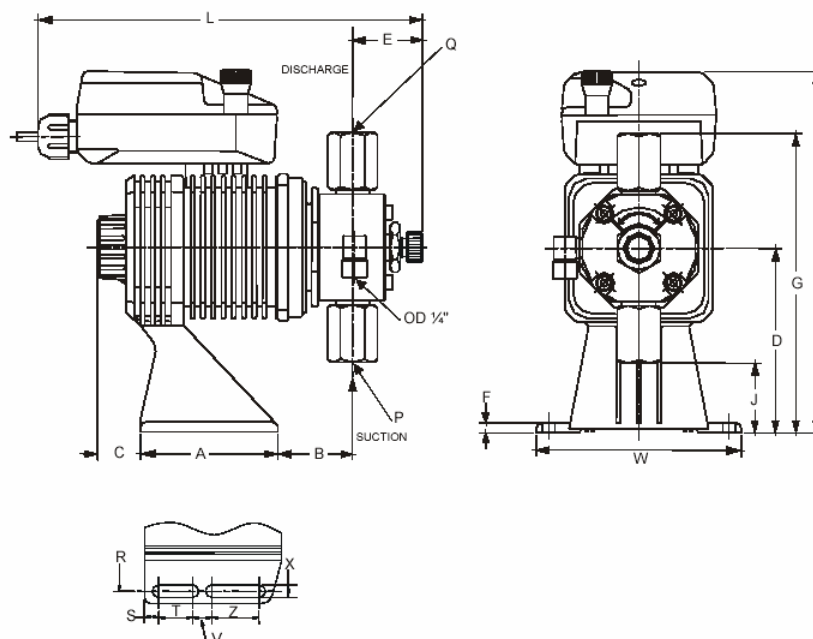


Fig. 3.13 medidas bomba dosificadora.

3.3.4. Selección de elementos de control.

Cada uno de los diferentes procesos del sistema deben ser controlados y medidos de manera automática, para esto utilizaremos elementos de control eléctricos y electrónicos a una tensión de 24 voltios de corriente continua.

En la etapa de limpieza con soda cáustica utilizaremos los mismos elementos de control que los utilizados en la sección 3.2.3 ya que las condiciones de trabajo son las mismas con la

única diferencia de que la solución de contacto es soda cáustica que es muy abrasiva pero como los sensores están hechos de acero inoxidable AISI 304 que es muy resistente a esta solución no existe ningún inconveniente

Además se utilizará un sensor de conductividad para determinar la concentración de soda en el tanque el cual tiene un rango de lectura de 0 a 1000 μ s, tiene una salida de 4 a 20 mA. Debido a que el P.L.C. solo recibe señales digitales y también a que se requiere tener salidas por relé, se utilizará un convertidor analógico digital, con lo que se convertirá la señal de 4 a 20mA en una señal decimal. El convertidor tendrá dos salidas por relé, la primera va a una entrada al PLC es la que abre el contacto y no permite el arranque del CIP si la concentración de soda es menor al valor seteado. La segunda salida va a un contactor para que arranque la bomba detergente.

Adicionalmente al convertidor analógico digital va incorporado un display que el permite al usuario ver el valor del nivel de detergente con relación al seteado.

3.4. Diseño de etapa de Enjuague intermedio.

Esta etapa se constituye de un tanque de almacenamiento al cual ingresa agua a temperatura ambiente, el agua en esta etapa es reutilizable pero es transferida hasta el tanque de pre-enjuague

La temperatura en el tanque de enjuague intermedio es ambiente, es decir que no habrá ningún dispositivo para controlarla solo para monitorearla.

La duración del ciclo es de 5 minutos, tiempo suficiente para eliminar los residuos de soda enfriar el sistema y bajar el PH.

3.4.1 Diseño de tanque de almacenamiento agua

Para realizar el diseño del tanque de almacenamiento de agua de la etapa de enjuague intermedio es necesario recavar cierta información, entre la cual tenemos:

a) Capacidad del tanque de almacenamiento de agua.-

El volumen del tanque depende del caudal a manejar y del tiempo de enjuague intermedio.

Datos:

$$Q = 9.6m^3 / h \text{ (Caudal del CIP)}$$

$$t = 5 \text{ min} = 0.0833h \text{ (Tiempo de pre-enjuague)}$$

$$n = 3 \text{ (Número de circuitos del sistema)}$$

Cálculos:

$$V = Q \times t = 9.6m^3 / h \times 0.0833h = 0.8m^3$$

(Volumen para un circuito)

$$V_t = V \times N = 0.8m^3 \times 3 = 2.4m^3$$

(Volumen total para el sistema)

La capacidad total es de $2.4m^3$ con el fin abastecer a los tres circuitos al mismo tiempo y no tener que realizar otra reposición para el enjuague final, ya que esta agua es transferida hasta el tanque de pre-enjuague duplicaremos este valor, es decir, que la capacidad final del tanque será de $4.8m^3$.

Como la capacidad del tanque es la misma que en la etapa de pre-enjuague sección 3.2.1 este tendrá las mismas medidas, con la diferencia de que este no tendrá aislamiento, es decir,

será un tanque de simple pared con diámetro interior de 1.45m

3.4.2. Selección de sistema de calentamiento.

En esta etapa de enjuague intermedio el agua se mantiene a temperatura ambiente por lo cual no es necesario colocar o implementar un sistema de calentamiento, tan solo es necesario monitorear la temperatura.

3.4.3. Selección de elementos de control.

Cada uno de los diferentes procesos del sistema deben ser controlados y medidos de manera automática, para esto utilizaremos elementos de control eléctricos y electrónicos a una tensión de 24 voltios de corriente continua.

En la etapa de limpieza con soda cáustica utilizaremos los mismos elementos de control que los utilizados en la etapa 3.2.3 ya que las condiciones de trabajo son las mismas con la única diferencia de que no habrá elementos de control para la temperatura.

3.5 Diseño de etapa de Limpieza con ácido.

Esta etapa se constituye de un tanque de almacenamiento de ácido nítrico al 1.5% al cual ingresa agua a temperatura ambiente, luego es mezclada con ácido concentrado hasta obtener la concentración impuesta por el laboratorio de control de calidad.

El ácido que se utilizará en esta etapa será recuperado y almacenado en el mismo tanque.

La temperatura en el tanque debe ser de 80° C la cual se logrará por medio de un serpentín de vapor que estará dentro del tanque. La duración del ciclo es de 10 minutos, tiempo suficiente para evacuar todos los incrustaciones salinas formadas que no pudieron ser arrancadas por la soda en la etapa de limpieza anterior, además de matar todos los microorganismos y bacterias rezagados y finalmente neutralizar el PH (valor neutro de 7) de los equipos.

3.5.1 Diseño de tanque de almacenamiento ácido.

Para realizar el diseño del tanque de almacenamiento de soda cáustica es necesario recavar cierta información, entre la cual tenemos:

a) Capacidad del tanque de almacenamiento de ácido nítrico.-

El volumen del tanque depende del caudal a manejar y del tiempo de limpieza con soda.

Datos:

$$Q = 9.6m^3 / h \text{ (Caudal del CIP)}$$

$$t = 10 \text{ min} = 0.1667h \text{ (Tiempo de limpieza con soda)}$$

$$n = 3 \text{ (Número de circuitos del sistema)}$$

Cálculos:

$$V = Q \times t = 9.6m^3 / h \times 0.1667h = 1.6m^3$$

(Volumen para un circuito)

$$V_t = V \times N = 1.6m^3 \times 3 = 4.8m^3$$

(Volumen total para el sistema)

La capacidad total del tanque debe ser de $4.8m^3$ con el fin abastecer a los tres circuitos al mismo tiempo.

Como los requerimientos son los mismos que de la sección 3.3.1 se utilizarán los mismos valores y medidas para el tanque de almacenamiento de ácido.

3.5.2 Selección de sistema de calentamiento.

La solución de ácido debe estar a una temperatura de 80°C., en nuestro caso calentaremos dentro del tanque y este estará provisto de un serpentín de vapor hecho en acero inoxidable de ½" al cual ingresará vapor a 100 psi 120°C.

Esta temperatura será controlada por un RTD PT100 con PID, esto será analizado con más detalle en la sección 3.3.3.

También plantearemos la idea de colocar un intercambiador de calor tubular externo con el fin de calentar únicamente la cantidad de agua a utilizar.

Cálculo de capacidad de vapor saturado para en el tanque de almacenamiento de ácido:

El sistema es adiabático (no hay pérdidas por radiación, convección ni conducción al ambiente).

Datos iniciales:

$V = 4.8\text{m}^3$ Tanque completamente lleno

$t_i = 80^\circ\text{C}$ Temperatura promedio del tanque

$t_o = 20^\circ\text{C}$ Temperatura ambiente en la noche (caso más crítico)

$\rho = 1000\text{kg} / \text{m}^3$ Densidad del agua

Observamos que los datos son los mismos que los de la sección 3.3.2 por lo que utilizaremos los mismos resultados y equipos obtenidos en dicha sección.

3.5.3 Selección de bomba para dosificación de ácido.

Para evitar que una persona tenga algún tipo de accidente o quemadura, la dosificación de ácido nítrico concentrado al tanque con agua; la mezcla se realizará por medio de una bomba dosificadora la cual recibirá la señal del sensor de conductividad para que arranque si la concentración esté a un nivel inferior al seteado.

La bomba dosificadora debe vencer una presión de 15 bares como mínimo que es la presión de la línea de salida y un caudal de 2 lt/hr.

Observamos que los datos son los mismos que los de la sección 3.3.3 por lo que utilizaremos los mismos resultados y equipos obtenidos en dicha sección.

3.5.4 Selección de elementos de control.

Cada uno de los diferentes procesos del sistema deben ser controlados y medidos de manera automática, para esto utilizaremos elementos de control eléctricos y electrónicos a una tensión de 24 voltios de corriente continua.

En la etapa de limpieza con soda cáustica utilizaremos los mismos elementos de control que los utilizados en la sección 3.3.3 ya que las condiciones de trabajo son las mismas con la única diferencia de que la solución de contacto ahora es soda ácido nítrico que es muy abrasiva pero como los sensores están hechos de acero inoxidable AISI 304 que es muy resistente a esta solución no existe ningún inconveniente

3.6 Diseño de etapa de Enjuague final.

Esta etapa se constituye de un tanque de almacenamiento al cual ingresa agua a temperatura ambiente, el agua en esta etapa es reutilizable pero es transferida hasta el tanque de pre-enjuague

La temperatura en el tanque de enjuague intermedio es ambiente, es decir que no habrá ningún dispositivo para controlarla solo para monitorearla.

La duración del ciclo es de 5 minutos, tiempo suficiente para eliminar los residuos de ácido, enfriar el sistema y elevar el PH hasta 7 (PH neutro).

En esta etapa utilizaremos el mismo tanque de la etapa de enjuague intermedio.

3.6.1 Diseño de tanque de almacenamiento agua

Cabe recalcar que utilizaremos el mismo tanque de almacenamiento de agua para el enjuague intermedio, para ello es necesario que se mantengan las mismas condiciones iniciales de trabajo.

Datos:

$$Q = 9.6m^3 / h \text{ (Caudal del CIP)}$$

$$t = 5 \text{ min} = 0.0833h \text{ (Tiempo de pre-enjuague)}$$

$$n = 3 \text{ (número de circuitos del sistema)}$$

Cálculos:

$$V = Q \times t = 9.6m^3 / h \times 0.0833h = 0.8m^3$$

(Volumen para un circuito)

$$V_t = V \times N = 0.8m^3 \times 3 = 2.4m^3$$

(Volumen total para el sistema)

La capacidad total es de $2.4m^3$ como utilizaremos el mismo tanque para el enjuague final e intermedio, ya que esta agua es transferida hasta el tanque de pre-enjuague duplicaremos este valor, es decir, que la capacidad final del será de $4.8m^3$ este valor ya lo obtuvimos en la sección 3.4.1. por lo que queda demostrado lo mencionado al inicio de la sección.

3.6.2 Selección de sistema de calentamiento.

En esta etapa de enjuague intermedio el agua se mantiene a temperatura ambiente por lo cual no es necesario colocar o implementar un sistema de calentamiento, tan solo es necesario monitorear la temperatura.

3.6.3 Selección de elementos de control.

Cada uno de los diferentes procesos del sistema deben ser controlados y medidos de manera automática, para esto utilizaremos elementos de control eléctricos y electrónicos a una tensión de 24 voltios de corriente continua.

En la etapa de limpieza con soda cáustica utilizaremos los mismos elementos de control que los utilizados en la etapa 3.2.3 ya que las condiciones de trabajo son las mismas con la única diferencia de que no habrá elementos de control para la temperatura.

3.7 Selección de Bomba de mando de CIP.

Recordemos que existen tres sistemas o ciclos independientes por lo cual debemos seleccionar una bomba de mando CIP para cada uno

de ellos para lo cual es necesario verificar los datos geométricos en el diagrama de distribución por cada ciclo en el plano 2.1

Además se deben considerar las siguientes condiciones iniciales:

- El caudal a manejar durante el proceso es de $9.6 \text{ m}^3/\text{hr}$.
- Los fluidos a utilizar son agua, soda al 2% y ácido al 1.5% entre 20 y 80°C , por lo cual se considerará el caso de agua a 20°C .
- Debe ser una bomba centrífuga por la baja viscosidad de los fluidos.

Con estos datos podemos calcular la caída de presión en los diferentes tramos de tubería y accesorios (perdidas menores).

a) Caída de presión en un tramo horizontal

Supuestos:

- ✓ Flujo turbulento.
- ✓ Flujo de estado estable.
- ✓ Flujo incompresible.
- ✓ Flujo completamente desarrollado
- ✓ Sección transversal constante
- ✓ Tubería al mismo nivel

De la ecuación de Bernoulli tenemos:

$$\left(p_2 + \frac{\rho v_2^2}{2} + \rho g z_2 \right) - \left(p_1 + \frac{\rho v_1^2}{2} + \rho g z_1 \right) = h_l \quad \text{Ec. (3.16)}$$

Como:

$$A_1 = A_2 \rightarrow v_1 = v_1 \quad \text{y} \quad z_1 = z_2$$

La ecuación Ec. 3.16 queda:

$$p_2 - p_1 = h_l \Rightarrow \Delta p = h_l$$

Por lo tanto h_l = Son las pérdidas mayores en el tramo horizontal,

$$h_l = \frac{fL\rho v^2}{2\phi} \quad \text{Ec. (3.17)}$$

$$\text{Re} = \frac{\rho v \phi}{\mu}$$

$$\text{Re} = \frac{1000 \text{Kg} / \text{m}^3 \times 1.5 \text{m} / \text{s} \times 0.048 \text{m}}{8 \times 10^{-4} \text{Ns} / \text{m}^2} = 90000$$

$$\text{Re} = 90000$$

$$\frac{e}{\phi} = 0.0015 \text{ (Rugosidad relativa)}$$

El factor de fricción es $f = 0.022$

Reemplazando todos los valores en la Ec. 3.17 tenemos

$$h_f = \frac{0.022 \times L \times 1000 \text{ Kg} / \text{m}^3 \times 1.5^2 \text{ m}^2 / \text{s}^2}{2 \times 0.048 \text{ m}}$$

$$h_f = 516 \text{ LPa} / \text{m}$$

b) Caída de presión en un tramo vertical

En un tramo vertical la presión está determinada por la columna de agua.

Supuestos:

- ✓ Flujo turbulento.
- ✓ Flujo de estado estable.
- ✓ Flujo incompresible.
- ✓ Flujo completamente desarrollado
- ✓ Sección transversal constante
- ✓ Perdidas por fricción despreciables

De la Ec. 3.16 tenemos:

$$p_2 - p_1 = \rho g(z_2 - z_1) \Rightarrow \Delta p = \rho g \Delta z$$

Donde $\Delta z = h$ que es la altura de la columna de agua.

Reemplazando todos los valores tenemos

$$\Delta p = 1000 \times 9.81 \times \Delta z = 9810 hPa / m$$

c) Caída de presión por accesorios, perdidas menores.

Los valores de perdidas menores están determinados por el coeficiente K_L , y se detallan a continuación en la tabla 3.6

PERDIDAS MENORES EN TUBERIAS (ACCESORIOS)

	Lc	V (m/s)	ΔP (pa)
CODOS 90°	1.68	1.5	818.5
CODOS 180°	3.35	1.5	1637
TEE EN LINEA	3.08	1.5	1500
TEE DERIVADA	3.35	1.5	1637
VÁLVULA CHEQUE	4.62	1.5	2250
VÁLVULA	4.62	1.5	2250
ROCIADOR	----	----	70000

Tabla 3.6 Perdidas menores.

Una vez determinada la caída de presión para cada caso posible en la tubería procederemos a calcular la caída de presión total por cada ciclo.

3.7.1 Selección de Bomba de mando de CIP ciclo I.

La bomba a utilizar es del tipo centrífuga ya que el fluido en contacto es agua, soda y ácido que son de baja viscosidad. Recordemos que el caudal a manejar es de 9.6 m³/h.

Analizaremos el caso del tanque de almacenamiento de leche más alejado que es el tanque #3. A continuación en la tabla 3.7 se detalla la caída de presión en la tubería y accesorios.

Caída de presión ciclo 1

DESCRIPCIÓN	CTD.	UND	Δp (pa)	Δp (mH ₂ O)
Tubería horizontal	25	m	12900	1,31
Tubería vertical	10	m	98100	10,00
Codo 90°	8	u	6548	0,67
Codo 180°	1	u	3264	0,33
Tee en línea	1	u	1500	0,15
Válvula	1	u	2250	0,23
Válvula cheque	1	u	2250	0,23
Rociador	1	u	70000	7,14
Total			196812	20,06

Tabla3.7 Caída de presión ciclo 1

De la fig. 3.14 se puede determinar que la bomba a utilizar es una de 5HP de potencia con 3500rpm.

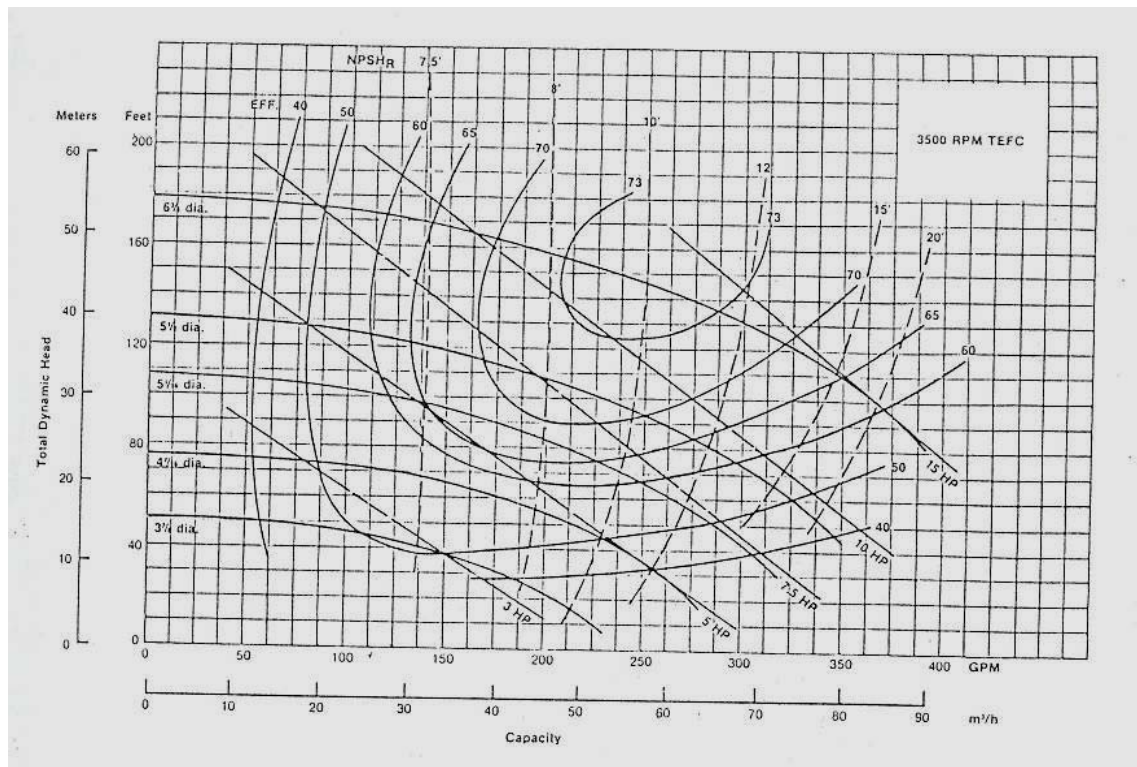


Fig. 3.14 Curva de trabajo bomba.

A continuación en la Fig. 3.15 y tabla 3.8 se detallan las medidas y características de la bomba de mando CIP.

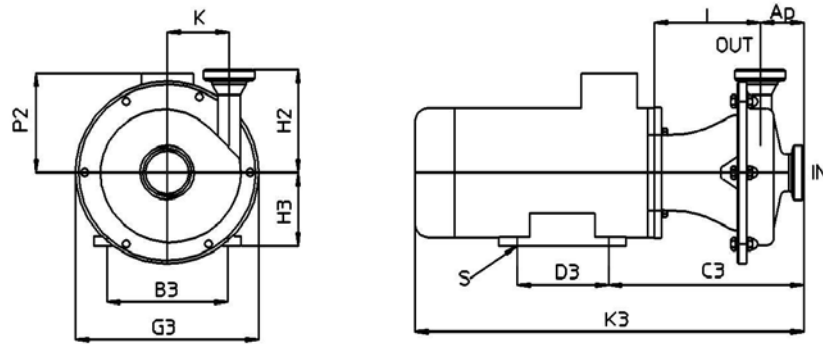


Fig. 3.15 Medidas bomba

Medidas bomba

B1	B3	C1	C3	D1	D3	G1	G2
260	190	205	260	335	140	330	300

G3	G4	G5	G6	H1**	H3	H4	H5
230	0	0	582	217	112	286	1020

I	K1	K2	K3*	K4	P1	P2*	S
133	679	555	523	680	226	142	12

Tubería

Tipo	SMS
Entrada	2"
Salida	1"1/2
Ap	57
H2	141
K	65

Peso (Kg.)	48
-------------------	----

* depende del motor

** - 0 +25

Tabla 3.8 Medidas bomba

3.7.2 Selección de Bomba de mando de CIP ciclo II.

La bomba a utilizar es del tipo centrífuga ya que el fluido en contacto es agua, soda y ácido que son de baja viscosidad. Recordemos que el caudal a manejar es de 9.6 m³/h.

Analizaremos el caso del tanque de mezcla de leche más alejado que es el tanque de mezcla 2. A continuación en la tabla 3.9 se detalla la caída de presión en la tubería y accesorios.

Caída de presión ciclo 2

DESCRIPCIÓN	CTD.	UND	Δp (pa)	Δp (mH ₂ O)
Tubería horizontal	35	m	18060	1,84
Tubería vertical	8	m	78480	8,00
Codo 90°	8	u	6548	0,67
Codo 180°	1	u	3264	0,33
Tee en línea	1	u	1500	0,15
Válvula	1	u	2250	0,23
Válvula cheque	1	u	2250	0,23
Rociador	1	u	70000	7,14
Total			182352	18,59

Tabla 3.9 Caída de presión ciclo 2.

De la fig. 3.14 y con los datos de la tabla 3.9 se puede determinar que la bomba a utilizar es una de 5HP de potencia con 3500rpm, se utilizará una bomba parecida a la del ítem anterior.

3.7.3 Selección de Bomba de mando de CIP ciclo III.

La bomba a utilizar es del tipo centrífuga ya que el fluido en contacto es agua, soda y ácido que son de baja viscosidad. Recordemos que el caudal a manejar es de $9.6 \text{ m}^3/\text{h}$.

Analizaremos el caso del tanque de mezcla de leche más alejado que es el tanque de mezcla 2. A continuación en la tabla 3.10 se detalla la caída de presión en la tubería y accesorios.

De la fig. 3.14 y con los datos de la tabla 3.10 se puede determinar que la bomba a utilizar es una de 5HP de potencia con 3500rpm, se utilizará una bomba parecida a la del ítem anterior.

Caída de presión ciclo 3

DESCRIPCIÓN	CTD.	UND	Δp (pa)	Δp (mH ₂ O)
Tubería horizontal	40	m	20640	2,10
Tubería vertical	8	m	78480	8,00
Codo 90°	8	u	6548	0,67
Codo 180°	1	u	3264	0,33
Tee en línea	1	u	1500	0,15
Válvula	1	u	2250	0,23
Válvula cheque	1	u	2250	0,23
Rociador	1	u	70000	7,14
Total			184932	18,85

Tabla 3.10 Caída de presión ciclo 3.

3.8 Selección de Bomba de retorno de CIP.

Recordemos que existen tres sistemas o ciclos independientes por lo cual debemos seleccionar una bomba de retorno CIP para cada uno de ellos para lo cual es necesario verificar los datos geométricos en el diagrama de distribución por cada ciclo en el plano 2.1.

3.8.1 Selección de Bomba de retorno de CIP ciclo I.

La bomba a utilizar es del tipo centrífuga ya que el fluido en contacto es agua, soda y ácido que son de baja viscosidad.

Recordemos que el caudal a manejar es de $9.6 \text{ m}^3/\text{h}$.

A continuación en la tabla 3.11 se detalla la caída de presión en la tubería y accesorios.

Caída de presión R. ciclo 1

DESCRIPCIÓN	CTD.	UND	Δp (pa)	Δp (mH ₂ O)
Tubería horizontal	25	m	12900	1,31
Tubería vertical	6	m	58860	6,00
Codo 90°	5	u	4092,5	0,42
Tee en línea	8	u	12000	1,22
Válvula	3	u	6750	0,69
Válvula cheque	1	u	2250	0,23
Total			94602,5	9,87

Tabla 3.11 Caída de presión R. ciclo 1.

De la fig. 3.14 y de la tabla 3.11 se puede determinar que la bomba a utilizar es una de 5HP de potencia con 3500rpm se utilizará una bomba parecida a la del ítem anterior.

3.8.2 Selección de Bomba de retorno de CIP ciclo II.

La bomba a utilizar es del tipo centrífuga ya que el fluido en contacto es agua, soda y ácido que son de baja viscosidad. Recordemos que el caudal a manejar es de $9.6 \text{ m}^3/\text{h}$.

A continuación en la tabla 3.12 se detalla la caída de presión en la tubería y accesorios.

Caída de presión R. ciclo 2

DESCRIPCIÓN	CTD.	UND	Δp (pa)	Δp (mH ₂ O)
Tubería horizontal	35	m	18060	1,84
Tubería vertical	6	m	58860	6,00
Codo 90°	5	u	4092,5	0,42
Tee en línea	5	u	7500	0,76
Válvula	3	u	6750	0,69
Total			95262,5	9,71

Tabla 3.12 Caída de presión R. ciclo 2.

De la fig. 3.14 y de la tabla 3.12 se puede determinar que la bomba a utilizar es una de 3HP de potencia con 3500rpm.

3.8.3 Selección de Bomba de retorno de CIP ciclo III.

La bomba a utilizar es del tipo centrífuga ya que el fluido en contacto es agua, soda y ácido que son de baja viscosidad. Recordemos que el caudal a manejar es de $9.6 \text{ m}^3/\text{h}$.

A continuación en la tabla 3.13 se detalla la caída de presión en la tubería y accesorios.

Caída de presión R. ciclo 3

DESCRIPCIÓN	CTD.	UND	Δp (pa)	Δp (mH ₂ O)
Tubería horizontal	40	m	20640	2,10
Tubería vertical	6	m	58860	6,00
Codo 90°	5	u	4092,5	0,42
Tee en línea	5	u	7500	0,76
Válvula	3	u	6750	0,69
Total			97842,5	9,97

Tabla 3.13 Caída de presión R. ciclo 3.

De la fig. 3.14 y de la tabla 3.13 se puede determinar que la bomba a utilizar es una de 3HP de potencia con 3500rpm.

3.9 Diseño de Tuberías.

El sistema CIP es un proceso completamente aséptico por lo cual se ha seleccionado tubería sanitaria de acero inoxidable AISI 304L que es un acero de bajo contenido de carbono que le brinda buenas propiedades de soldabilidad además de que tiene una gran resistencia a la corrosión ínter granular producida por las soluciones de ácido y soda a altas temperaturas, el acabado de esta tubería es semiabrillantado en su exterior lo que le otorga un buen aspecto estético y de acabado a la línea de CIP.

Dentro de sus propiedades mecánicas tenemos:

Limite elástico a la tensión 241Mpa (35Kpsi)

Resistencia máxima a la tensión 586 Mpa (85Kpsi)

Dureza brinell 80HRB

La tubería seleccionada es de 2" denominación nominal las medidas correctas son de: 51mm de diámetro exterior y 4 mm de diámetro interior, es decir, 1.5mm de espesor de pared.

Las uniones a lo largo de la tubería y en accesorios (codos, tes, válvulas) serán del tipo ferrul (clamp) y las uniones para los paneles o teléfonos serán con unión SMS de 2"

El proceso para soldar las tuberías es TIG con barrido interno, para evitar la corrosión a altas temperaturas en el interior de la tubería, esto se logra inundando de Argón el interior de la tubería y sellando los extremos para evitar fugas.

3.10 Selección de PLC.

Se considera que el sistema tendrá 3 circuitos para lo cual se dosificará tres tipos de productos agua, soda y ácido, en diferentes etapas con tiempos de recirculación ya definidos anteriormente. Se tendrá el control y monitoreo de las temperaturas de los tanques de productos, así como la concentración y el nivel de los mismos.

Para la selección del PLC se debe identificar los tipos de señales (entradas y salidas) de los elementos de control que participan el sistema CIP. Esta información es detallada en la tabla 3.14

Resumen de elementos de control

Elemento de control	Cantidad	Función
Bomba de Mando CIP	3	Salida
Bomba de Retorno CIP	3	Salida
Válvulas Neumáticas	35	Salida
Válvulas Solenoides	3	Salida
Detector de Nivel	12	Entrada
Controlador de temperatura	3	Entrada
Sensor de Conductividad	2	Entrada

Tabla 3.14 Elementos de control

De la anterior tabla podemos determinar que se necesita un PLC de 17 entradas y 33 salidas y tendrá tres puntos de control uno por cada circuito.

El PLC seleccionado es un Micrologix 1500, con un módulo de comunicación de ethernet y los paneles de operación del operador.

A continuación en la tabla 3.15 se detalla la lista de accesorios con que cuenta el PLC.

TABLA DE ELEMENTOS DEL PLC

Ítem	Descripción	Ctd.
1	8 channel Analog Voltage/Current Input module	1
2	Micrologix base 24Vdc in/relay out/ac power	1
3	16 point Vac/Vdc relay output module	2
4	16 point Vac/Vdc relay output module	3
5	Micrologix 1500RS-232 Processor Unit	1
6	Cable: Micrologix 1000 to personal computer	1
7	Cable: Micrologix 1000 to Hand held programmer	1
8	6 channel RTD/resistance input module	1
9	Ethernet Interface for micrologix and computer logix	3
10	Panel view blanco y negro	2
11	Panel view a color	1
12	RSView32 Runtime 300 w/RSLinx	1

Tabla 3.15 elementos del PLC

La programación del PLC estará a cargo del Ing. Electrónico de la planta, y se establecerá la siguiente secuencia para el sistema CIP.

1.- Etapa de Pre-enjuague.

Se sobreentiende que se va a dar inicio al ciclo del CIP. Por lo tanto se deberá verificar la concentración y la temperatura de los tanques de agua, soda y ácido.

Se verifica que la concentración de los tanques de soda y ácido por medio del sensor de conductividad SC1 y SC2 respectivamente, caso contrario no arranca el programa hasta que se realice la recarga correspondiente por parte del operador.

Se verifica que la temperatura del tanque de agua de pre-enjuague sea de 60°C por medio del sensor de temperatura ST1, caso contrario no arranca el programa hasta que se alcancen dichas temperaturas en los tanques.

Para el ciclo 1, se abre la válvula VN1.2. y la válvula de drenaje VN1.5. y se enciende la bomba de mando BM1.1.

Para el ciclo 2, se abre la válvula VN2.2. y la válvula de drenaje VN2.5. y se enciende la bomba BM2.1.

Para el ciclo 3, se abre la válvula VN3.2. y la válvula de drenaje VN3.5. y se enciende la bomba BM3.1.

Si la temperatura baja del valor seteado por más de 1 min. el sistema para, y el operador deberá reiniciar el Ciclo.

2.- Etapa de soda Después de 10 min. de iniciada la etapa anterior, se verifica que la temperatura del tanque de soda sea de 80°C por medio del sensor de temperatura ST2, caso contrario se cierran todas las válvulas activadas y se apaga la bomba de mando del ciclo correspondiente.

Para el ciclo 1, se cierra la válvula VN1.1. y se abre la válvula VN1.3. después de 10 seg. se cierra la válvula VN1.5 y se abre la válvula VN1.7 esto permite drenar el agua acumulada en toda la línea, se mantiene encendida la bomba de mando BM1.1.

Para el ciclo 2, se cierra la válvula VN2.1. y se abre la válvula VN2.3 después de 10 seg. se cierra la válvula VN2.5 y se abre la válvula VN2.7 esto permite drenar el agua acumulada en toda la línea, se mantiene encendida la bomba de mando BM2.1.

Para el ciclo 3, se cierra la válvula VN3.1. y se abre la válvula VN3.3. después de 10 seg. se cierra la válvula VN3.5 y se abre la válvula VN3.7 esto permite drenar el agua acumulada en toda la línea, se mantiene encendida la bomba de mando BM3.1.

Si la temperatura baja del valor seteado por más de 1 min. el sistema para, y el operador deberá reiniciar la etapa. Se tiene una opción para reiniciar desde la misma etapa y no empezar completamente de nuevo el ciclo.

3.- Etapa de enjuague intermedio.

Después de 10 de iniciada la anterior se procede de la siguiente manera.

Para el ciclo 1, se cierra la válvula VN1.3. y se abre la válvula VN1.1. después de 10 seg. se cierra la válvula VN1.7. y se abre la válvula

VN1.6. esto permite drenar el agua acumulada en toda la línea, se mantiene encendida la bomba mando BM1.1.

Para el ciclo 2, se cierra la válvula VN2.3. y se abre la válvula VN2.1. después de 10 seg. se cierra la válvula VN2.7. y se abre la válvula VN2.6. esto permite drenar el agua acumulada en toda la línea, se mantiene encendida la bomba mando BM2.1.

Para el ciclo 3, se cierra la válvula VN3.3. y se abre la válvula VN3.1. después de 10 seg. se cierra la válvula VN3.7. y se abre la válvula VN3.6. esto permite drenar el agua acumulada en toda la línea, se mantiene encendida la bomba mando BM3.1.

4.- Etapa de Acido

Después de 5min de iniciada la etapa anterior, se verifica que la temperatura del tanque de soda sea de 80°C por medio del sensor de temperatura ST3, caso contrario se cierran todas las válvulas activadas y se apaga la bomba de mando del ciclo correspondiente.

Para el ciclo 1, se cierra la válvula VN1.1. y se abre la válvula VN1.4. después de 10 seg. se cierra la válvula VN1.5. y se abre la válvula

VN1.8. esto permite drenar el agua acumulada en toda la línea, se mantiene encendida la bomba mando BM1.1.

Para el ciclo 2, se cierra la válvula VN2.1. y se abre la válvula VN2.4. después de 10 seg. se cierra la válvula VN2.5 y se abre la válvula VN2.8. esto permite drenar el agua acumulada en toda la línea, se mantiene encendida la bomba mando BM2.1.

Para el ciclo 1, se cierra la válvula VN3.1. y se abre la válvula VN3.4. después de 10 seg. se cierra la válvula VN3.5. y se abre la válvula VN3.8. esto permite drenar el agua acumulada en toda la línea, se mantiene encendida la bomba mando BM3.1.

Si la temperatura baja del valor seteado por más de 1 min. el sistema para, y el operador deberá reiniciar la etapa. Se tiene una opción para reiniciar desde la misma etapa y no empezar completamente de nuevo el ciclo.

5.- Etapa de enjuague final.

Después de 10 de iniciada la anterior se procede de la siguiente manera.

Para el ciclo 1, se cierra la válvula VN1.4. y se abre la válvula VN1.1. después de 10 seg. se cierra la válvula VN1.8 y se abre la válvula VN1.6. esto permite drenar el agua acumulada en toda la línea, se mantiene encendida la bomba mando BM1.1.

Para el ciclo 2, se cierra la válvula VN2.4. y se abre la válvula VN2.1. después de 10 seg. se cierra la válvula VN2.8. y se abre la válvula VN2.6. esto permite drenar el agua acumulada en toda la línea, se mantiene encendida la bomba mando BM2.1.

Para el ciclo 3, se cierra la válvula VN3.4. y se abre la válvula VN3.1. después de 10 seg. se cierra la válvula VN3.8. y se abre la válvula VN3.6. esto permite drenar el agua acumulada en toda la línea, se mantiene encendida la bomba mando BM3.1.

3.11 Manual de Procedimientos del proceso CIP.

La mayor parte del proceso es automatizada y solo se deberá escoger la opción correcta del panel del operador dependiendo del equipo o línea a lavar y del ciclo al que corresponde a más de realizar previamente la conexión en el panel de teléfonos (conexiones de tuberías por medio de codos de 180°). El diagrama

general de procedimiento general del sistema CIP estará configurado de la siguiente manera (ver fig.3.16).

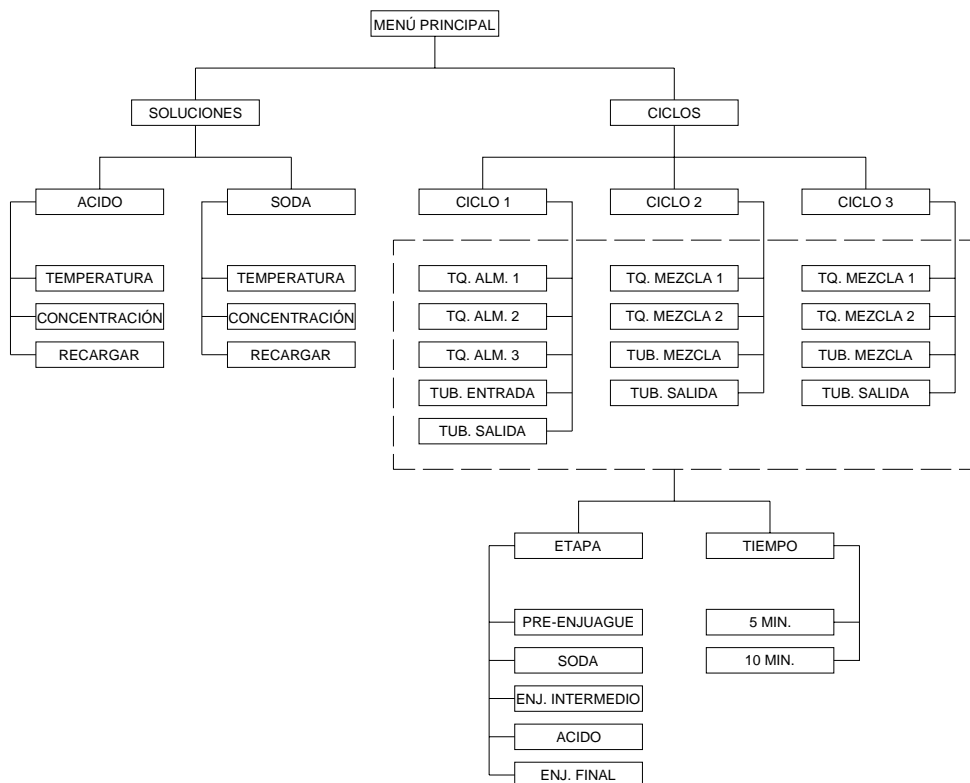


Fig. 3.16 Diagrama CIP.

Para una mejor comprensión del proceso CIP por ciclos, a continuación se detalla un manual para el operador.

3.11.1 Manual de procedimiento de preparación de soluciones

1.- el operador deberá revisar el nivel de los tanques de soda y acido concentrado; en caso de ser necesario deberá recargarlos o cambiarlos.

2.- Del panel del operador se selecciona la opción de soluciones luego la opción de acido o soda según cual sea el caso se revisa la temperatura y la concentración y finalmente se realiza la recarga respectiva escogiendo la opción recargar. Deberán activarse automáticamente las bombas dosificadoras BD1 y BD2 de acido y soda, la bomba de mando CIP BM1.1. y la válvula VN1.11 para realizar la mezcla de las soluciones. Para una mejor comprensión ver el plano 3.4.

3.11.2 Manual de Procedimientos del proceso CIP ciclo I

CIP al tanque de almacenamiento #1

Realizar las conexiones como se indican en la fig. 3.17.

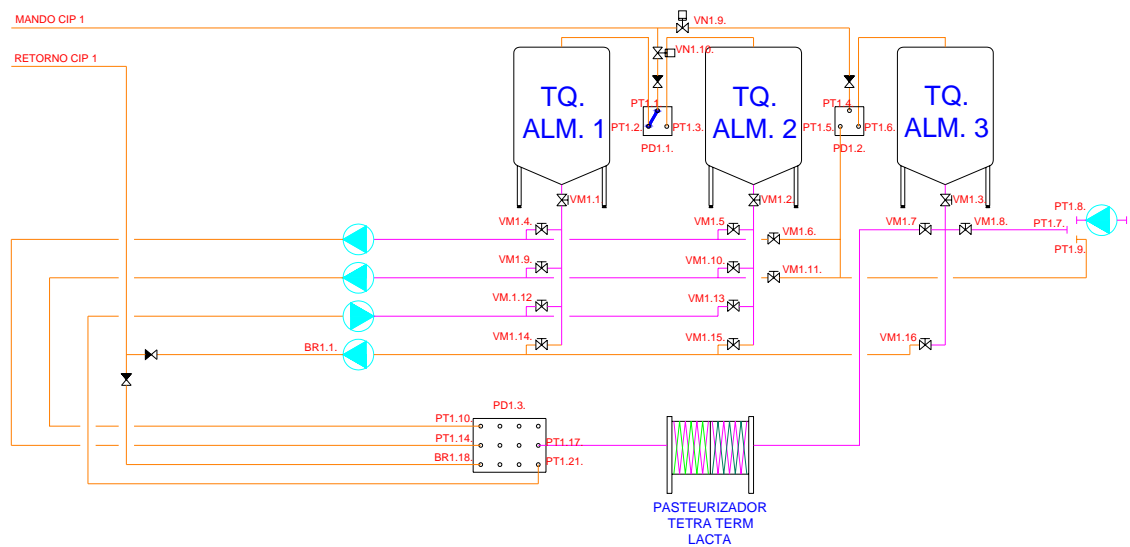


Fig. 3.17

- 1.- Conectar en la placa de distribución PD1.1. del punto de toma PT1.1. al punto de toma PT1.2.
- 2.- Abrir las válvulas VM1.1. y VM1.14.
- 3.- Del panel del operador escoger la opción ciclos, luego ciclo 1 y finalmente escoger la opción tq. alm. 1, se deberá encender automáticamente la bomba de retorno BR1.1.

CIP al tanque de almacenamiento #2

Realizar las conexiones como se indican en la fig. 3.18.

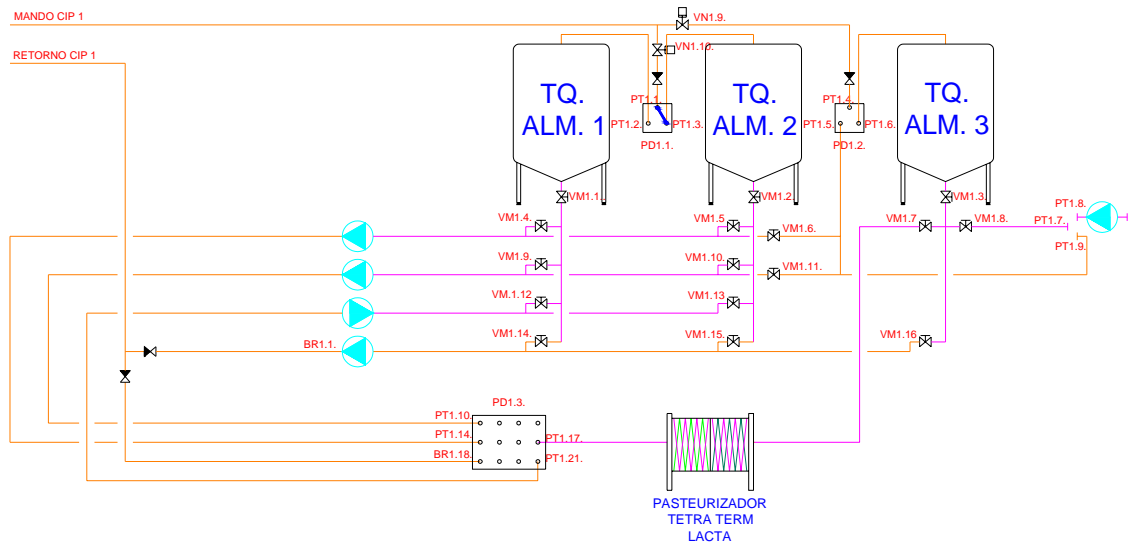


Fig. 3.18

1.- Conectar en la placa de distribución PD1.1. del punto de toma PT1.1. al punto de toma PT1.3.

2.- Abrir la válvula VM1.2. y VM1.15.

3.- Del panel del operador escoger la opción ciclos, luego ciclo 1 y finalmente escoger la opción tq. alm. 2, se deberá encender automáticamente la bomba de retorno BR1.1.

CIP al tanque de almacenamiento #3

Realizar las conexiones como se indican en la fig. 3.19.

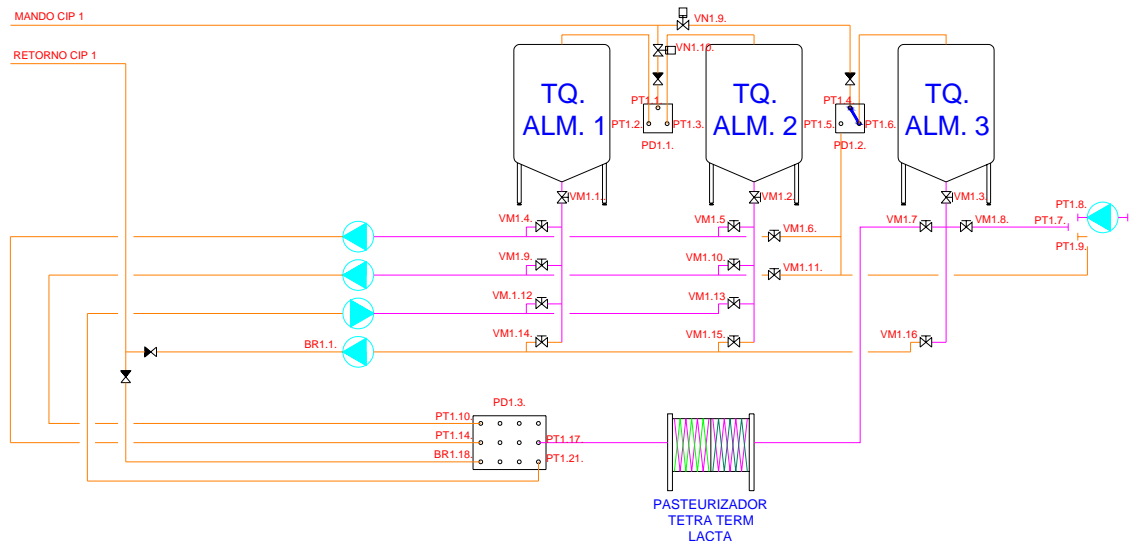


Fig. 3.19

1.- Conectar en la placa de distribución PD1.2. del punto de toma PT1.4. al punto de toma PT1.5.

2.- Abrir la válvula VM1.3. y VM1.16.

3.- Del panel del operador escoger la opción ciclos, luego ciclo 1 y finalmente escoger la opción tq. alm. 3, se deberá encender automáticamente la bomba de retorno BR1.1.

CIP a la tubería de entrada

a) Para limpiar únicamente la línea de entrada y el pasteurizador. Realizar las conexiones como se indican en la fig. 3.20.

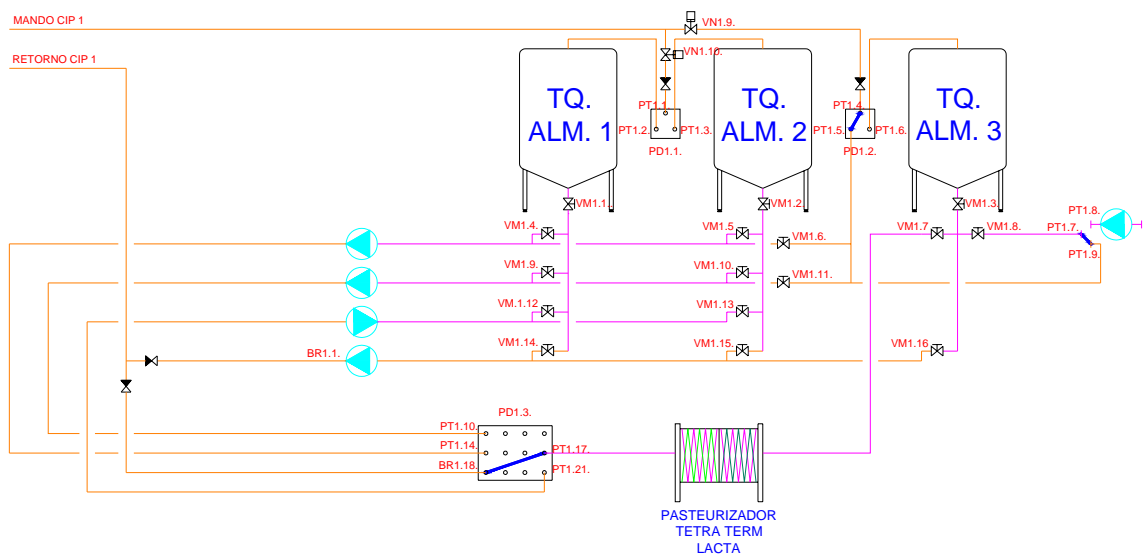


Fig. 3.20

- 1.- Conectar en la placa de distribución PD1.2. del punto de toma PT1.4. al punto de toma PT1.5. y de la placa de distribución PD1.3. del punto de toma PT1.17. al punto de toma PT1.18. y conectar los puntos PT1.7. y PT1.9.
- 2.- Abrir las válvulas VM1.7., VM1.9
- 3.- Del panel del operador escoger la opción ciclos, luego ciclo 1 y finalmente escoger la opción tub. entrada.

b) Para limpiar la línea de entrada, el pasteurizador y las líneas 1 y 2 de producción. Realizar las conexiones como se indican en la fig. 3.21.

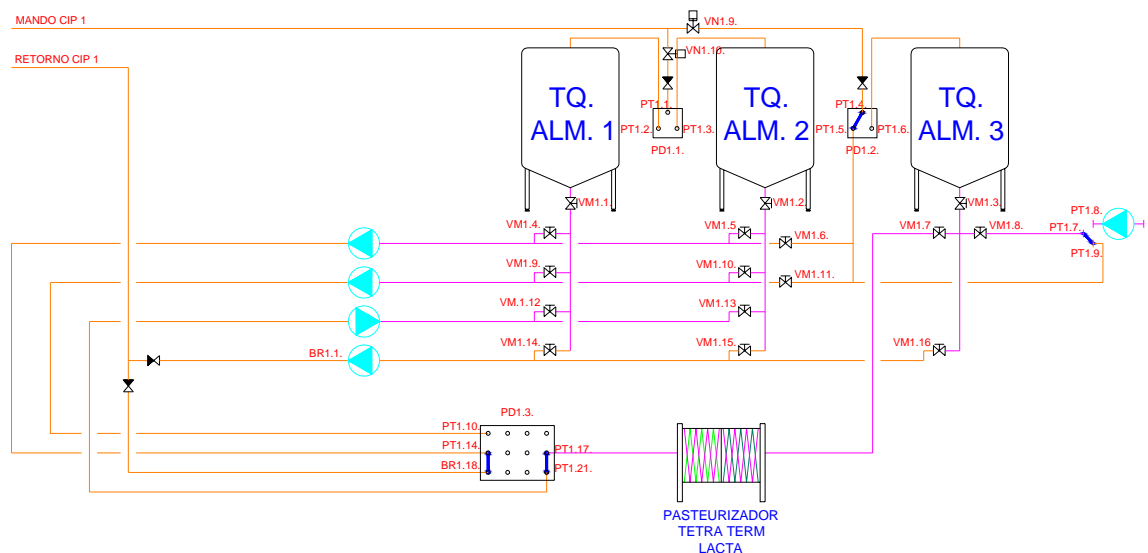


Fig. 3.21

1.- Conectar en la placa de distribución PD1.2. del punto de toma PT1.4. al punto de toma PT1.5. y de la placa de distribución PD1.3. del punto de toma PT1.17. al punto de toma PT1.21 y del punto de toma PT1.14. al PT1.18. y conectar los puntos PT1.7. y PT1.9.

2.- Abrir las válvulas VM1.7., VM1.9, y VM1.5.

3.- Del panel del operador escoger la opción ciclos, luego ciclo 1 y finalmente escoger la opción tub. entrada.

c) Para limpiar la línea de entrada, el pasteurizador y las líneas 1 y 3 de producción. Realizar las conexiones como se indican en la fig. 3.22

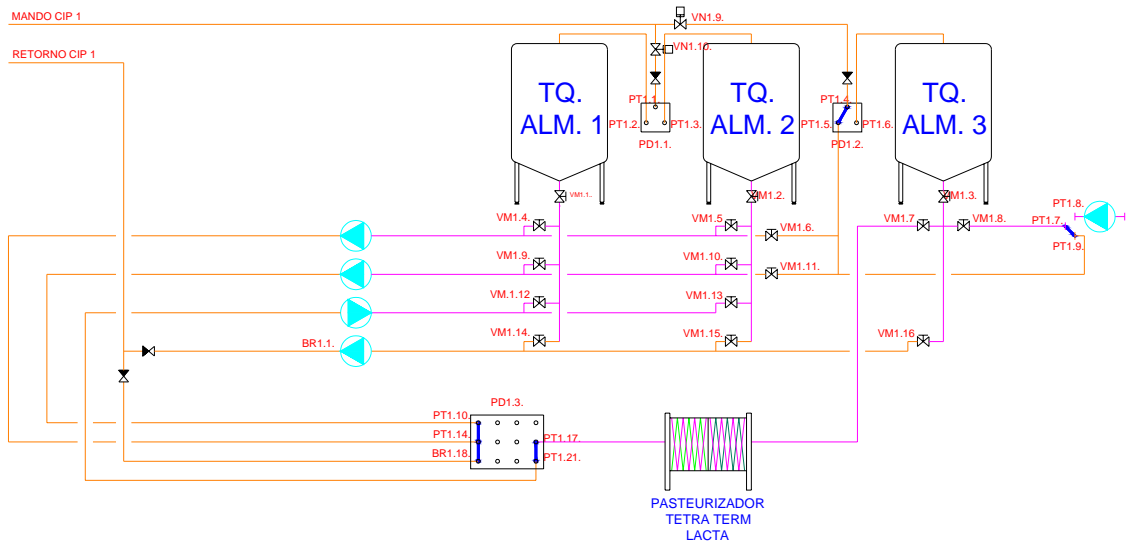


Fig. 3.22

- 1.- Conectar en la placa de distribución PD1.2. del punto de toma PT1.4. al punto de toma PT1.5. y de la placa de distribución PD1.3. del punto de toma PT1.17. al punto de toma PT1.21 y del punto de toma PT1.10. al PT1.18. y conectar los puntos PT1.7. y PT1.9.
- 2.- Abrir las válvulas VM1.7., VM1.9, y VM1.10.
- 3.- Del panel del operador escoger la opción ciclos, luego ciclo 1 y finalmente escoger la opción tub. entrada.

CIP a la tubería de salida (producción)

a) Para limpiar únicamente la línea de producción 3 .Realizar las conexiones como se indican en la fig. 3.23

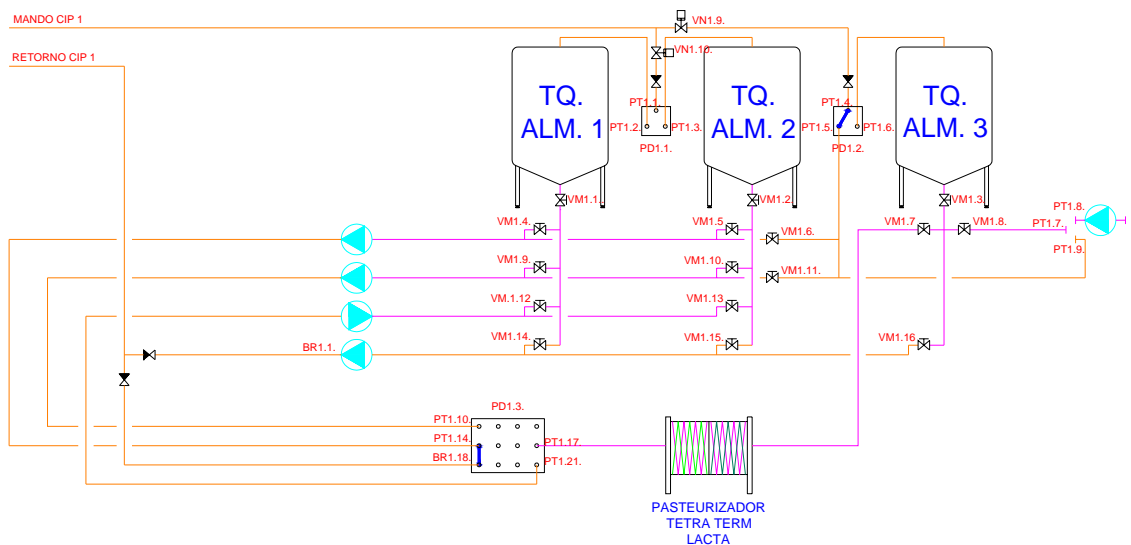


Fig. 3.23

- 1.- Conectar en la placa de distribución PD1.2. del punto de toma PT1.4. al punto de toma PT1.5. y de la placa de distribución PD1.3. del punto de toma PT1.14. al PT1.18.
- 2.- Abrir las válvulas VM1.6.
- 3.- Del panel del operador escoger la opción ciclos, luego ciclo 1 y finalmente escoger la opción tub. producción.

b) Para limpiar la línea de producción 2. Realizar las conexiones como se indican en la fig. 3.24.

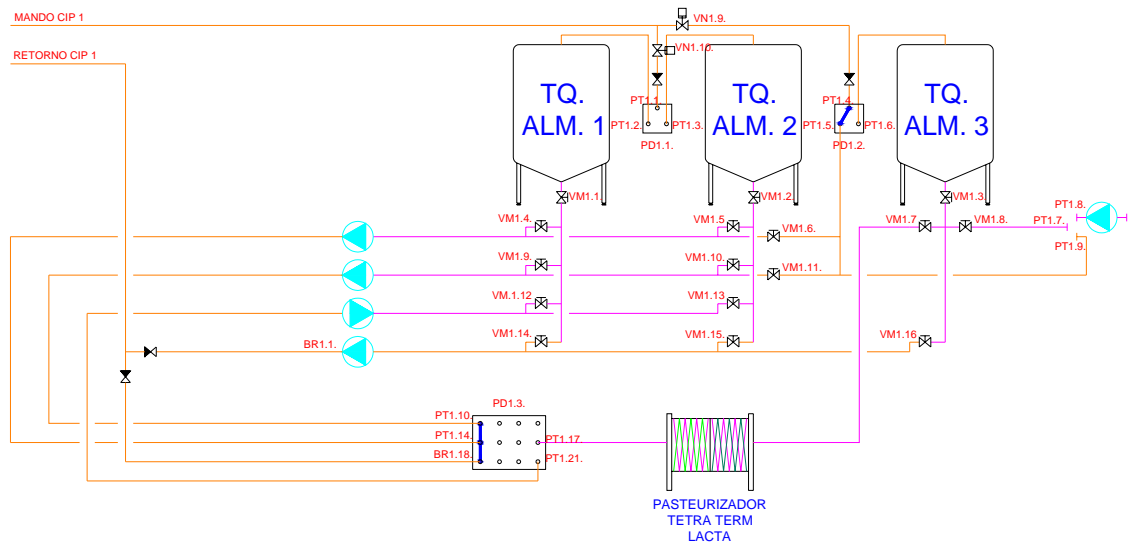


Fig. 3.24

- 1.- Conectar en la placa de distribución PD1.2. del punto de toma PT1.4. al punto de toma PT1.5. y de la placa de distribución PD1.3. del punto de toma PT1.10. al PT1.18.
- 2.- Abrir las válvulas VM1.11.
- 3.- Del panel del operador escoger la opción ciclos, luego ciclo 1 y finalmente escoger la opción tub. producción.

3.11.3 Manual de Procedimientos del proceso CIP ciclo II

CIP al tanque de mezcla #1

Realizar las conexiones como se indican en la fig. 3.25.

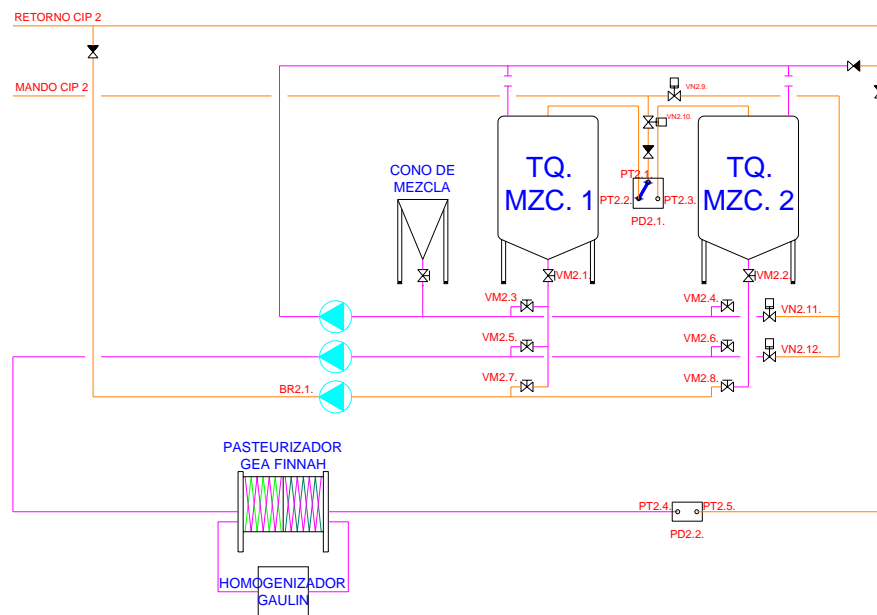


Fig. 3.25

- 1.- Conectar en la placa de distribución PD2.1. del punto de toma PT2.1. al punto de toma PT2.2.
- 2.- Abrir la válvula VM2.1. y VM2.7.
- 3.- Del panel del operador escoger la opción ciclos, luego ciclo 2 y finalmente escoger la opción tq. mezcla 1, se deberá encender automáticamente la bomba de retorno BR2.1.

CIP al tanque de almacenamiento #2

Realizar las conexiones como se indican en la fig. 3.26.

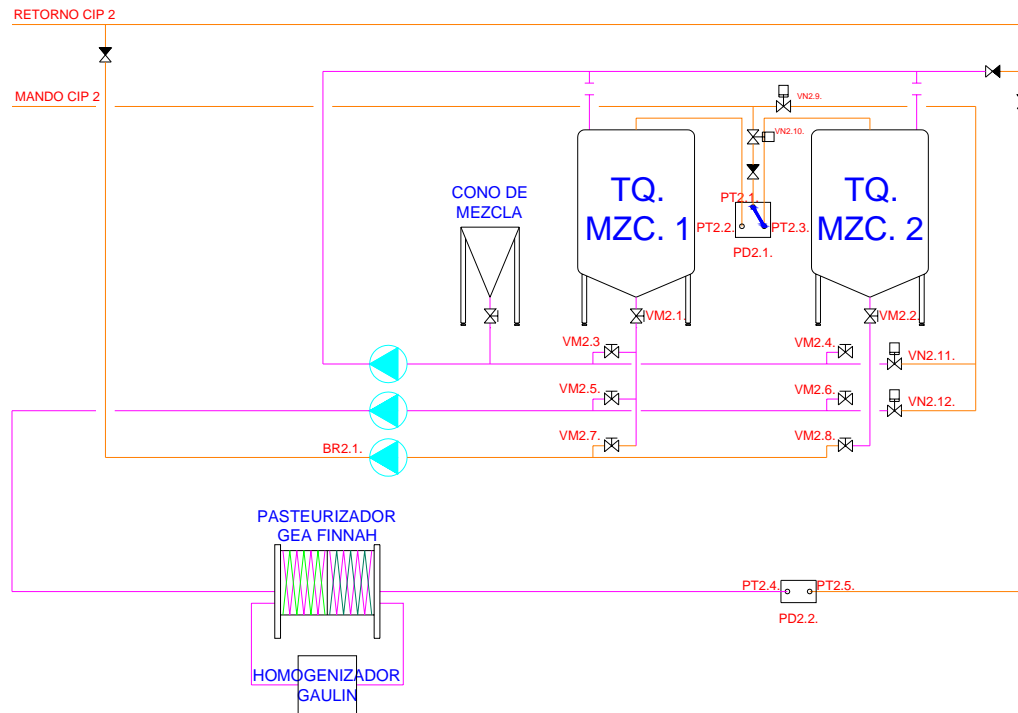


Fig. 3.26

- 1.- Conectar en la placa de distribución PD2.1. del punto de toma PT2.1. al punto de toma PT2.3.
- 2.- Abrir la válvula VM2.2. y VM2.8.
- 3.- Del panel del operador escoger la opción ciclos, luego ciclo 2 y finalmente escoger la opción tq. mezcla 2, se deberá encender automáticamente la bomba de retorno BR2.1.

CIP a la tubería de mezcla

Realizar las conexiones como se indican en la fig. 3.27.

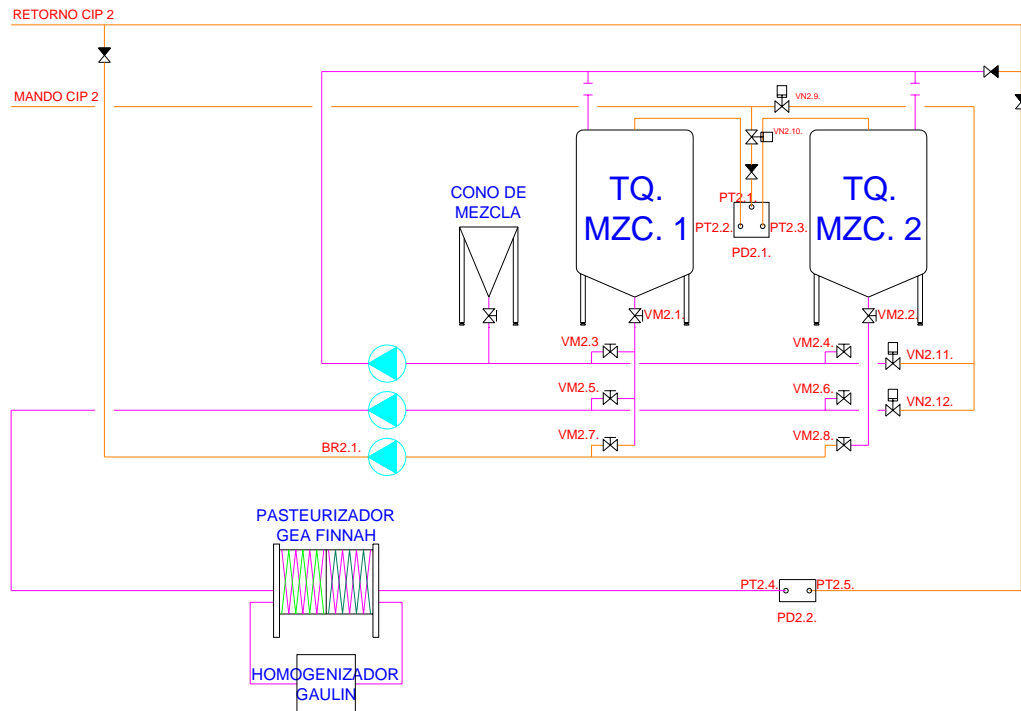


Fig. 3.27

1.- Del panel del operador escoger la opción ciclos, luego ciclo 2 y finalmente escoger la opción tub. mezcla. y se abrirá automáticamente la válvulas VM2.11.

CIP a la tubería de salida (producción)

Realizar las conexiones como se indican en la fig. 3.28.

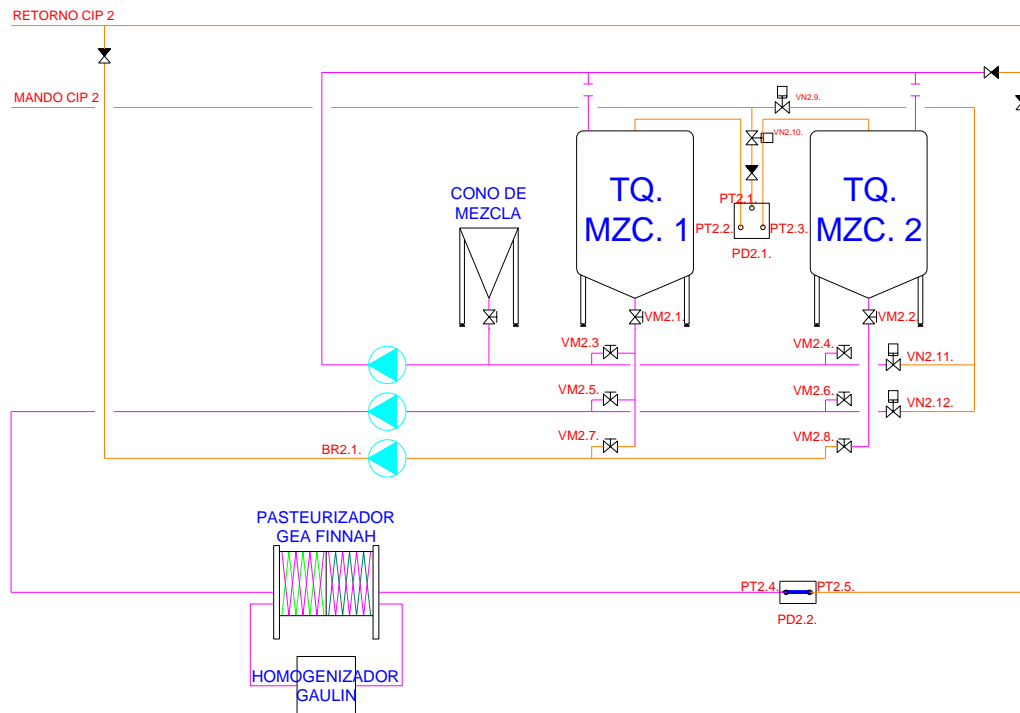


Fig. 3.28

- 1.- Conectar en la tubería de producción del punto de toma PT2.4. al punto de toma PT2.5.
- 2.- Del panel del operador escoger la opción ciclos, luego ciclo 2 y finalmente escoger la opción tub. Salida y se abrirá automáticamente la válvulas VM2.12.

3.11.4 Manual de Procedimientos del proceso CIP ciclo III.

CIP al tanque de mezcla #1

Realizar las conexiones como se indican en la fig. 3.29.

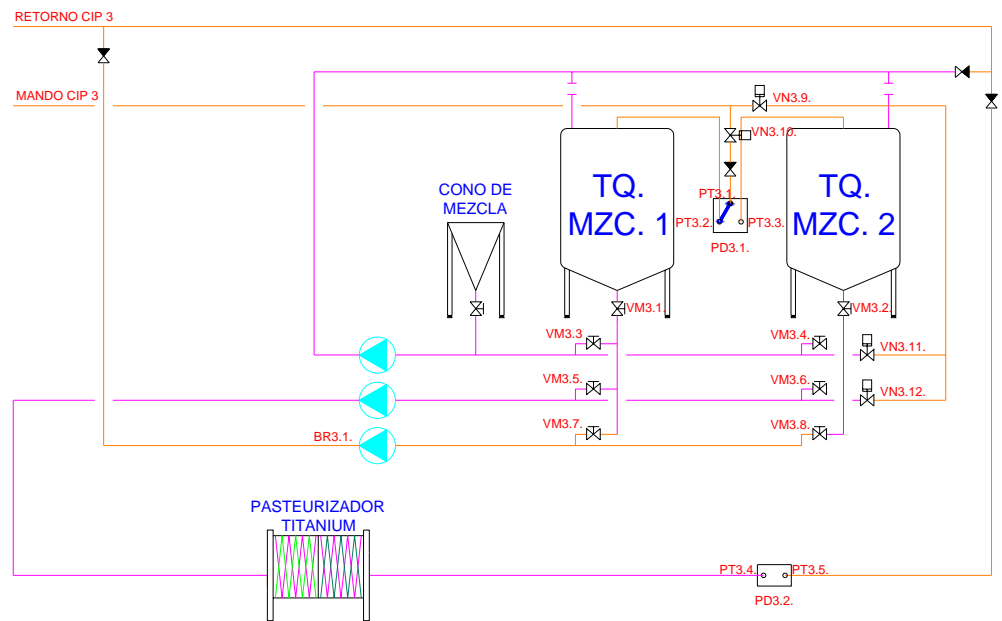


Fig. 3.29

- 1.- Conectar en la placa de distribución PD3.1. del punto de toma PT3.1. al punto de toma PT3.2.
- 2.- Abrir las válvulas VM3.1. y VM3.7.
- 3.- Del panel del operador escoger la opción ciclos, luego ciclo 1 y finalmente escoger la opción tq. mezcla 1, se deberá encender automáticamente la bomba de retorno BR3.1.

CIP al tanque de almacenamiento #2

Realizar las conexiones como se indican en la fig. 3.30.

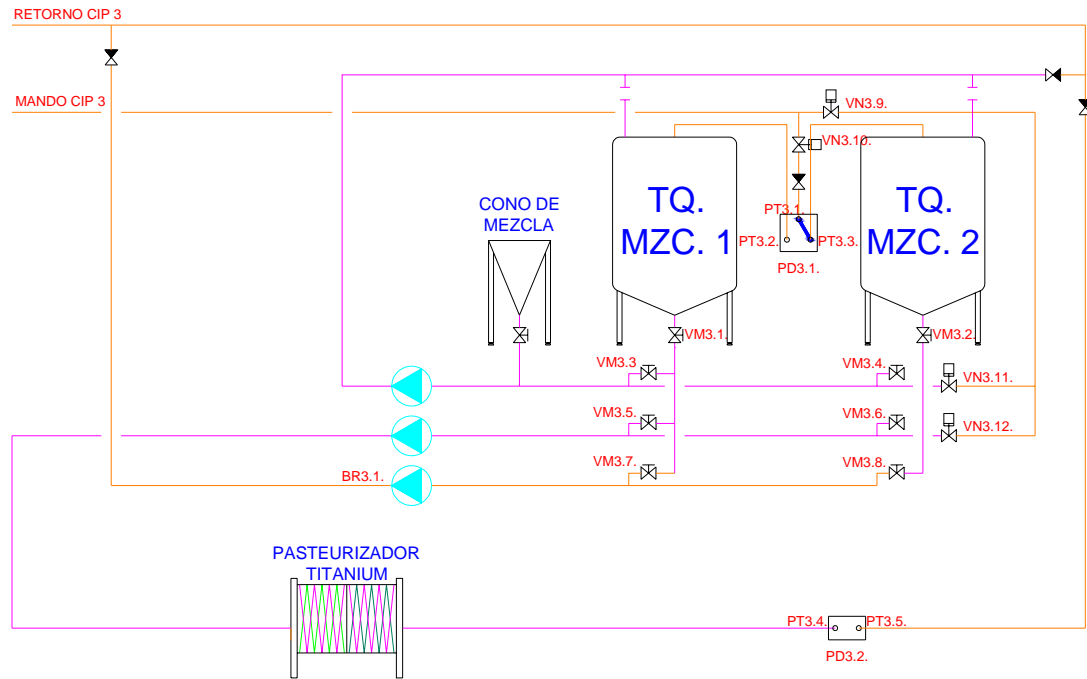


Fig. 3.30

- 1.- Conectar en la placa de distribución PD3.1. del punto de toma PT3.1. al punto de toma PT3.3.
- 2.- Abrir las válvulas VM3.2. y VM3.8.
- 3.- Del panel del operador escoger la opción ciclos, luego ciclo 1 y finalmente escoger la opción tq. mezcla 2, se deberá encender automáticamente la bomba de retorno BR2.1.

CIP a la tubería de mezcla

Realizar las conexiones como se indican en la fig. 3.31.

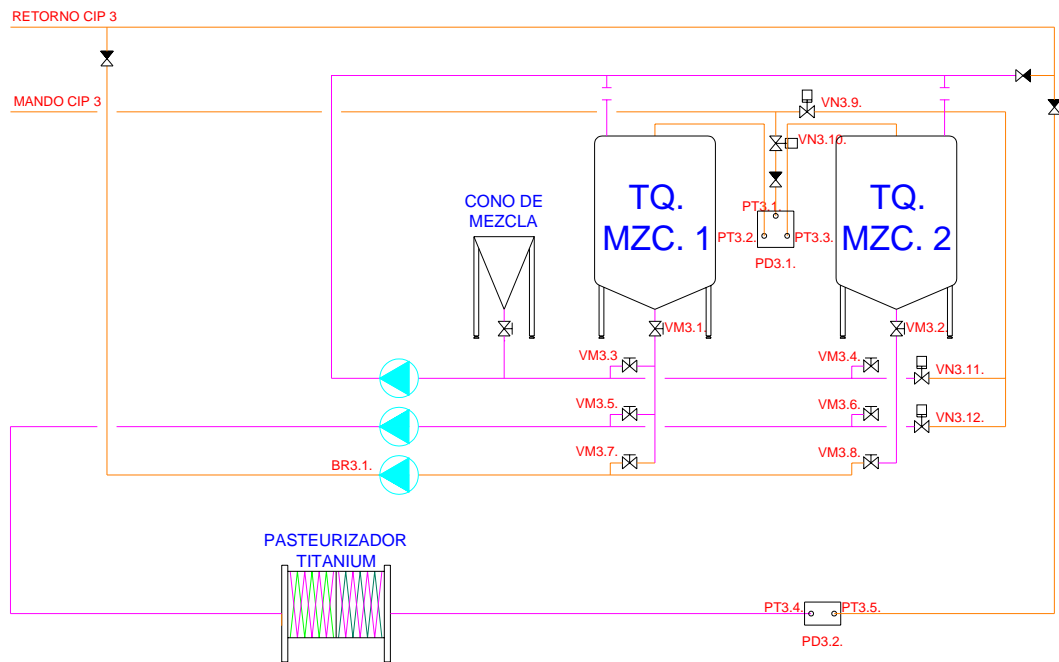


Fig. 3.31

1.- Del panel del operador escoger la opción ciclos, luego ciclo 3 y finalmente escoger la opción tub. mezcla y se abrirá automáticamente la válvulas VM3.11.

CIP a la tubería de salida (producción)

Realizar las conexiones como se indican en la fig. 3.32.

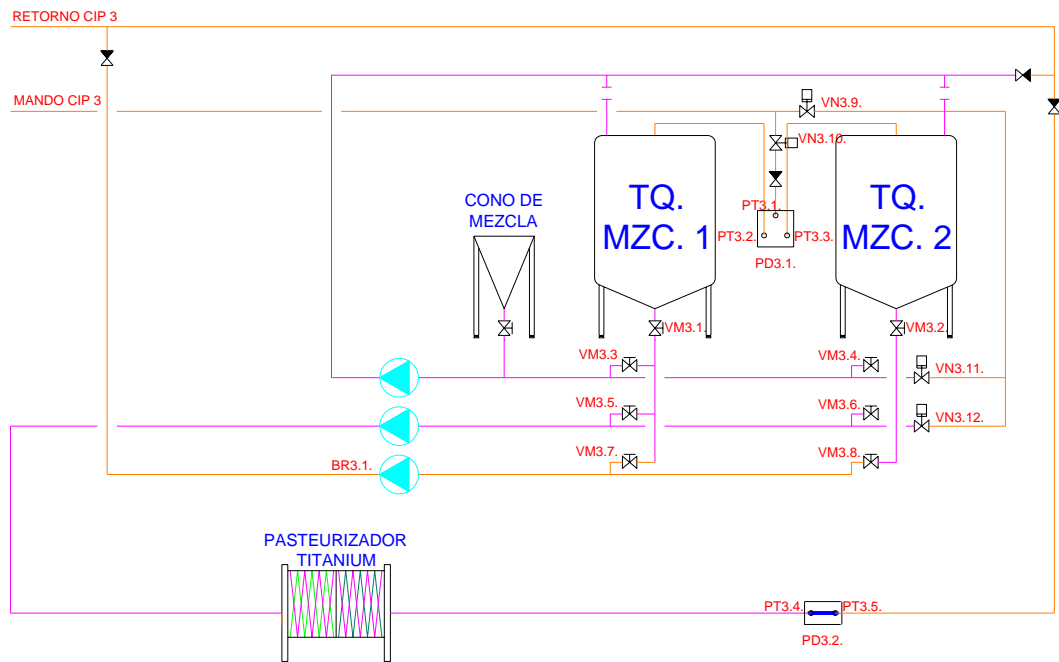


Fig. 3.32.

- 1.- Conectar en la tubería de mezcla del punto de toma PT3.4. al punto de toma PT3.5.
- 2.- Del panel del operador escoger la opción ciclos, luego ciclo 3 y finalmente escoger la opción tub. salida. y se abrirá automáticamente la válvulas VM3.12.

CAPITULO 4

4. DETERMINACION DE COSTOS DE CONSTRUCCIÓN.

4.1 Determinación de costos de construcción.

Para determinar los costos de construcción se considerarán todos los recursos que se utilizarán para la instalación del sistema CIP diseñado en la planta, Bajo las condiciones existentes.

En la tabla 4.1 se muestra la lista de los elementos utilizados en la instalación del sistema CIP, clasificados por tipo mecánico o eléctrico y además se detalla la cantidad y costo de cada ítem.

COSTOS CIP				
ITEM	DESCRIPCION MECÁNICOS	CANT.	C. UNITARIO	C. TOTAL
1	TANQUE CIP 4800 L SIMPLE PARED DE AGUA	1	\$ 5,000.00	\$ 5,000.00
2	TANQUE CIP 4800 LITROS DOBLE PARED	3	\$ 8,600.00	\$ 25,800.00
3	SISTEMA DE CALENTAMIENTO DE LOS TANQUES CIP	3	\$ 891.20	\$ 2,673.60
4	TUBO DE ACERO INOXIDABLE DE DE 1 1/2 " AISI 304	20	\$ 114.00	\$ 2,280.00
5	TUBO DE ACERO INOXIDABLE DE DE 2 " AISI 304	50	\$ 156.00	\$ 7,800.00
6	VÁLVULA MARIPOSA NEUMÁTICA 2 " DE ACERO INOXIDABLE AISI 304	35	\$ 109.25	\$ 3,823.75
7	ACTUADOR PARA VÁLVULA NEUMÁTICA	35	\$ 256.76	\$ 8,986.60
8	CODO DE 90° DE 1 1/2 " SOLDABLE DE ACERO INOXIDABLE AISI 304	30	\$ 15.00	\$ 450.00
9	CODO DE 90° DE 2 " SOLDABLE DE ACERO INOXIDABLE AISI 304	80	\$ 17.00	\$ 1,360.00
10	TEE DE 2 " SOLDABLE DE ACERO INOXIDABLE AISI 304	30	\$ 16.00	\$ 480.00
11	REDUCCION DE 2" A 1 1/2"	13	\$ 21.00	\$ 273.00
12	UNION SMS 1 1/2"	10	\$ 19.00	\$ 190.00
13	UNION SMS 2"	40	\$ 20.00	\$ 800.00
14	FERRULES DE 1 1/2 " DE ACERO INOXIDABLE AISI 304	20	\$ 5.50	\$ 110.00
15	FERRULES DE 2 " DE ACERO INOXIDABLE AISI 304	100	\$ 8.50	\$ 850.00
16	ABRAZADERAS PARA FERRULES DE 1 1/2 " DE ACERO INOXIDABLE	20	\$ 6.90	\$ 138.00
17	ABRAZADERAS PARA FERRULES DE 2 " DE ACERO INOXIDABLE	100	\$ 9.80	\$ 980.00
18	EMPAQUES PARA FERRULES DE 1 1/2"	20	\$ 1.40	\$ 28.00
19	EMPAQUES PARA FERRULES DE 2"	200	\$ 1.50	\$ 300.00
TOTAL ELEMENTOS MECÁNICOS				\$ 62,322.95

ITEM	DESCRIPCION ELECTRICOS	CANT.	C. UNITARIO	C. TOTAL
1	BOMBAS SANITARIAS DE 5 HP	3	\$ 2,233.99	\$ 6,701.97
2	BOMBA DOSIFICADORA	2	\$ 420.00	\$ 840.00
3	ARMARIO Y TABLEROS ELECTRICOS DE CONTROLES	1	\$ 10,125.00	\$ 10,125.00
4	SENSOR DE CONDUCTIVIDAD	2	\$ 5,430.00	\$ 10,860.00
5	PLC, MODULOS (IN/OUT) Y ACCESORIOS	1	\$ 4,834.88	\$ 4,834.88
6	PANEL VIEW A COLORES	1	\$ 2,150.00	\$ 2,150.00
7	PANEL VIEW EN BLANCO Y NEGRO	2	\$ 1,550.00	\$ 3,100.00
8	RSVIEW32 RUNTIME 300 W/RSLINX	1	\$ 2,440.00	\$ 2,440.00
TOTAL ELEMENTOS ELÉCTRICOS				\$ 41,051.85

Tabla 4.1 Costos de construcción.

El costo de instalación y mano de obra de los tanques está incluido en el valor descrito en la tabla, el resto de la instalación de las tuberías será realizado por el personal de la propia empresa ya que cuenta con soldadores muy calificados, y no afectaría a sus labores diarias, puesto que el tiempo de trabajo formaría parte del tiempo establecido para proyectos y remodelación de la planta, la supervisión de esta etapa estaría a cargo de mi persona.

De todos modos es necesario establecer que se necesitarían dos soldadores y dos ayudantes para el montaje más una persona para la dirección técnica total 5 personas; el tiempo establecido sería de 3 semanas más una semana de pruebas total 4 semanas, es decir sería el sueldo de un mes del personal anteriormente mencionado, total **\$2,000.00**.

La instalación del sistema eléctrico y de control estaría a cargo de un electricista y un ayudante; la programación del PLC y dirección técnica estará a cargo del Ing. Electrónico de la planta, esto nos da un total 3 personas trabajando durante un mes; así mismo no se verían afectadas sus labores diarias por lo mencionado anteriormente. El costo de esta etapa sería de **\$1,500.00**.

Finalmente de la tabla 4.2, podemos determinar que el costo total de la instalación sería de **\$106,874.80**.

Costos totales

DESCRIPCION GENERAL	COSTO
MATERIALES MECÁNICOS	\$ 62,322.95
MATERIALES ELÉCTRICOS	\$ 41,051.85
INSTALACIÓN MECÁNICA	\$ 2,000.00
INSTALACIÓN ELÉCTRICA	\$ 1,500.00
TOTAL PROYECTO	\$ 106,874.80

Tabla 4.2 Costos Totales

4.1. Análisis económico.

Se realizo varias solicitudes cotizaciones de sistemas CIP a diferentes partes entre las cuales tenemos:

A nivel nacional se consulto a dos tipos de empresas:

Una se dedica a la automatización y venta de equipos eléctricos, electrónicos de control, esta nos ofrecía un proyecto llave en mano pero solo de la parte

automatización del CIP (solo parte eléctrica, es decir, la empresa debía instalar la línea de tuberías), y cuyo costo era de **\$53,000.00**.

La otra se dedica a la fabricación de equipos en acero inoxidable e instalación de líneas sanitarias, de poder y servicios, nos ofrecía un proyecto completo instalación y automatización del proyecto sus costo era de **\$217,000.00**.

También se consulto una empresa extranjera que nos brindaba dos alternativas:

Un equipo pequeño modular para cada línea su costo es de **\$115,000.00** por línea.

O un equipo más completo que abarca las tres líneas, su costo es de **\$326,000.00**. En ambos casos es necesaria la instalación de otros equipos como los tanques, las líneas de distribución y válvulas neumáticas.

Como se puede apreciar en todos los casos es más conveniente realizar la instalación del sistema CIP por parte del personal de la empresa.

CAPITULO 5

5. CONCLUSIONES Y RECOMENDACIONES

Conclusiones

Una vez terminado el diseño del sistema CIP y de haber realizado su respectivo análisis es el momento oportuno para presentar a continuación las conclusiones y recomendaciones fruto del presente trabajo:

1. El desarrollo de un sistema de automatización como es el CIP permite unificar los conocimientos de las diferentes materias dictadas en la carrera de ingeniería mecánica, tales como, Diseño Mecánico, Dibujo Mecánico, Transferencia de Calor, Mecánica de Fluidos, Termodinámica, Sistemas de Control, Instrumentación Básica, etc. y sobre toda aplicar los fundamentos teóricos adquiridos en los procesos de las industrias.

2. El incremento excesivo de los valores de temperatura, turbulencia (velocidad), y titulación (concentración), no mejoran mayormente la calidad de la limpieza, respecto de los valores ya seteados 60-80°C, 3.5m/s y 1-2% respectivamente; es más se incurre en un gasto innecesario de recursos como agua, vapor, energía eléctrica, y deterioro de los equipos como corrosión y fugas, por ello hay que tener cuidado en no sobredimensionar las bombas y reguladores.

3. El sistema CIP al ser semiautomático permite obtener limpiezas confiables y siempre con la misma calidad, además de controlar mucho mejor los recursos tales como:
 - **Agua.-** Debido a que se recupera el agua de lavado intermedio y final que antes eran botadas al drenaje, además del agua de las soluciones de ácido y soda que son reutilizadas

 - **Vapor.-** Antes se calentaba las soluciones de soda y ácido cada vez que se utilizaban y no existían sistemas de aislamiento para mantenerlas calientes por lo que se perdía calor y se lo emanaba al medio ambiente.

 - **Aire.-** El consumo de aire es mínimo en las válvulas actuadas.

- **Acido y soda.-** Las soluciones son preparadas una sola vez a la semana y recargadas diariamente, antes se preparaba la solución para cada equipo y se la botaba al drenaje, provocando un alto consumo de soda y acido.
- **Tiempo.-** Los tiempos de limpieza son más cortos, esto genera un mayor tiempo de disponibilidad de los equipos aumentando la productividad de los mismos.
- **Recurso humano.-** este es el recurso más importante que tiene toda empresa y con este sistema se salvaguarda la integridad del personal ya que se evita el contacto directo las soluciones de soda, acido y vapor que pueden ocasionar quemaduras graves al piel o la ceguera, además de que el manejo es mucho más sencillo y solo es necesaria una persona para activar cada uno de los circuitos, pero a su vez esta persona debe ser capacitada y confiable para que no altere las secuencias o recetas del programa CIP.
- **Dinero.-** Implícitamente este recurso es producto de todos los anteriores y la disminución de uno de ellos afecta a este en forma positiva para la empresa.

4. Los equipos funcionan a un voltaje de 220V de corriente alterna trifásica para disminuir el consumo energía eléctrica; los mandos y controladores a 24V de corriente continua, para evitar posibles accidentes con los operadores como descargas eléctricas que ocasionen perjuicios al personal. Además todos los equipos eléctricos y electrónicos son de fácil adquisición en el mercado local

5. El realizar el diseño construcción y montaje del sistema CIP por parte de la empresa es más conveniente que importarlo del extranjero, e incluso que comprarlo a empresas nacionales que realizan el mismo tipo de sistema o proyectos llave en mano, ya que existen equipos demasiados complejos que no serán utilizados en un cien por ciento de su capacidad o que no se adaptan completamente a las necesidades del usuario; a mas de que los costos son más altos en más de un 100% para algunos casos.

6. E conveniente que la empresa realice su propio diseño de sistema ya que puede tener el control total de los procesos y recetas de cada circuito e implementarlos y modificarlos de acuerdo a su crecimiento, ya que los materiales de construcción tales como

tubos, perfiles planchas utilizados para el diseño del sistema se consiguen con facilidad en el mercado.

7. La mano de obra que se utilizará para el montaje es local y de la propia empresa, ya que el personal se encuentra debidamente capacitado para soldar estructuras y tuberías en acero inoxidable, los tanques y paneles de distribución los realizará una empresa dedicada a la construcción de quipos en acero inoxidable con experiencia en este tipo de trabajos, actualmente en la ciudad y fuera de ella existen muchas empresas que cumplen con estos requisitos.

Recomendaciones

1. Primeramente es necesario comprender la magnitud del sistema a diseñar, es decir, establecer la cantidad, las dimensiones y capacidades de los equipos y/o máquinas, que permitirán definir los 5 factores (tipo de sistema, temperatura, tiempo, turbulencia y titulación) esenciales para una correcta limpieza y un buen funcionamiento del proceso CIP. La alteración de cualquiera de estos factores mencionados o en los equipos afectará directamente a la calidad de la limpieza. Por tanto se deben seguir los pasos y/o procedimientos planteados para cada uno de los tres circuitos.
2. Se deben seguir las recetas establecidas para cada uno de los tres circuitos además de realizar la respectiva valorización por control de calidad en forma periódica.
3. Una vez dada la puesta en marcha del sistema CIP es necesario establecer un plan periódico de mantenimiento preventivo de los diferentes equipos y accesorios que lo conforman tales como bombas, válvulas, actuadores, controladores y sistema eléctrico en general (cableado, contactores, PLC, relés, breaker, etc.);

garantizando de esta manera la correcta operación y la fiabilidad del sistema.

CAPITULO 5

5. CONCLUSIONES Y RECOMENDACIONES

Conclusiones

Una vez terminado el diseño del sistema CIP y de haber realizado su respectivo análisis es el momento oportuno para presentar a continuación las conclusiones y recomendaciones fruto del presente trabajo:

8. El desarrollo de un sistema de automatización como es el CIP permite unificar los conocimientos de las diferentes materias dictadas en la carrera de ingeniería mecánica, tales como, Diseño Mecánico, Dibujo Mecánico, Transferencia de Calor, Mecánica de Fluidos, Termodinámica, Sistemas de Control, Instrumentación Básica, etc. y sobre toda aplicar los fundamentos teóricos adquiridos en los procesos de las industrias.

9. El incremento excesivo de los valores de temperatura, turbulencia (velocidad), y titulación (concentración), no mejoran mayormente la calidad de la limpieza, respecto de los valores ya seteados 60-80°C, 3.5m/s y 1-2% respectivamente; es más se incurre en un gasto innecesario de recursos como agua, vapor, energía eléctrica, y deterioro de los equipos como corrosión y fugas, por ello hay que tener cuidado en no sobredimensionar las bombas y reguladores.
10. El sistema CIP al ser semiautomático permite obtener limpiezas confiables y siempre con la misma calidad, además de controlar mucho mejor los recursos tales como:
- **Agua.-** Debido a que se recupera el agua de lavado intermedio y final que antes eran botadas al drenaje, además del agua de las soluciones de ácido y soda que son reutilizadas
 - **Vapor.-** Antes se calentaba las soluciones de soda y ácido cada vez que se utilizaban y no existían sistemas de aislamiento para mantenerlas calientes por lo que se perdía calor y se lo emanaba al medio ambiente.
 - **Aire.-** El consumo de aire es mínimo en las válvulas actuadas.

- **Acido y soda.-** Las soluciones son preparadas una sola vez a la semana y recargadas diariamente, antes se preparaba la solución para cada equipo y se la botaba al drenaje, provocando un alto consumo de soda y acido.
- **Tiempo.-** Los tiempos de limpieza son más cortos, esto genera un mayor tiempo de disponibilidad de los equipos aumentando la productividad de los mismos.
- **Recurso humano.-** este es el recurso más importante que tiene toda empresa y con este sistema se salvaguarda la integridad del personal ya que se evita el contacto directo las soluciones de soda, acido y vapor que pueden ocasionar quemaduras graves al piel o la ceguera, además de que el manejo es mucho más sencillo y solo es necesaria una persona para activar cada uno de los circuitos, pero a su vez esta persona debe ser capacitada y confiable para que no altere las secuencias o recetas del programa CIP.
- **Dinero.-** Implícitamente este recurso es producto de todos los anteriores y la disminución de uno de ellos afecta a este en forma positiva para la empresa.

11. Los equipos funcionan a un voltaje de 220V de corriente alterna trifásica para disminuir el consumo energía eléctrica; los mandos y controladores a 24V de corriente continua, para evitar posibles accidentes con los operadores como descargas eléctricas que ocasionen perjuicios al personal. Además todos los equipos eléctricos y electrónicos son de fácil adquisición en el mercado local

12. El realizar el diseño construcción y montaje del sistema CIP por parte de la empresa es más conveniente que importarlo del extranjero, e incluso que comprarlo a empresas nacionales que realizan el mismo tipo de sistema o proyectos llave en mano, ya que existen equipos demasiados complejos que no serán utilizados en un cien por ciento de su capacidad o que no se adaptan completamente a las necesidades del usuario; a mas de que los costos son más altos en más de un 100% para algunos casos.

13. E conveniente que la empresa realice su propio diseño de sistema ya que puede tener el control total de los procesos y recetas de cada circuito e implementarlos y modificarlos de acuerdo a su crecimiento, ya que los materiales de construcción tales como

tubos, perfiles planchas utilizados para el diseño del sistema se consiguen con facilidad en el mercado.

14. La mano de obra que se utilizará para el montaje es local y de la propia empresa, ya que el personal se encuentra debidamente capacitado para soldar estructuras y tuberías en acero inoxidable, los tanques y paneles de distribución los realizará una empresa dedicada a la construcción de quipos en acero inoxidable con experiencia en este tipo de trabajos, actualmente en la ciudad y fuera de ella existen muchas empresas que cumplen con estos requisitos.

Recomendaciones

4. Primeramente es necesario comprender la magnitud del sistema a diseñar, es decir, establecer la cantidad, las dimensiones y capacidades de los equipos y/o máquinas, que permitirán definir los 5 factores (tipo de sistema, temperatura, tiempo, turbulencia y titulación) esenciales para una correcta limpieza y un buen funcionamiento del proceso CIP. La alteración de cualquiera de estos factores mencionados o en los equipos afectará directamente a la calidad de la limpieza. Por tanto se deben seguir los pasos y/o procedimientos planteados para cada uno de los tres circuitos.
5. Se deben seguir las recetas establecidas para cada uno de los tres circuitos además de realizar la respectiva valorización por control de calidad en forma periódica.
6. Una vez dada la puesta en marcha del sistema CIP es necesario establecer un plan periódico de mantenimiento preventivo de los diferentes equipos y accesorios que lo conforman tales como bombas, válvulas, actuadores, controladores y sistema eléctrico en general (cableado, contactores, PLC, relés, breaker, etc.);

garantizando de esta manera la correcta operación y la fiabilidad del sistema.

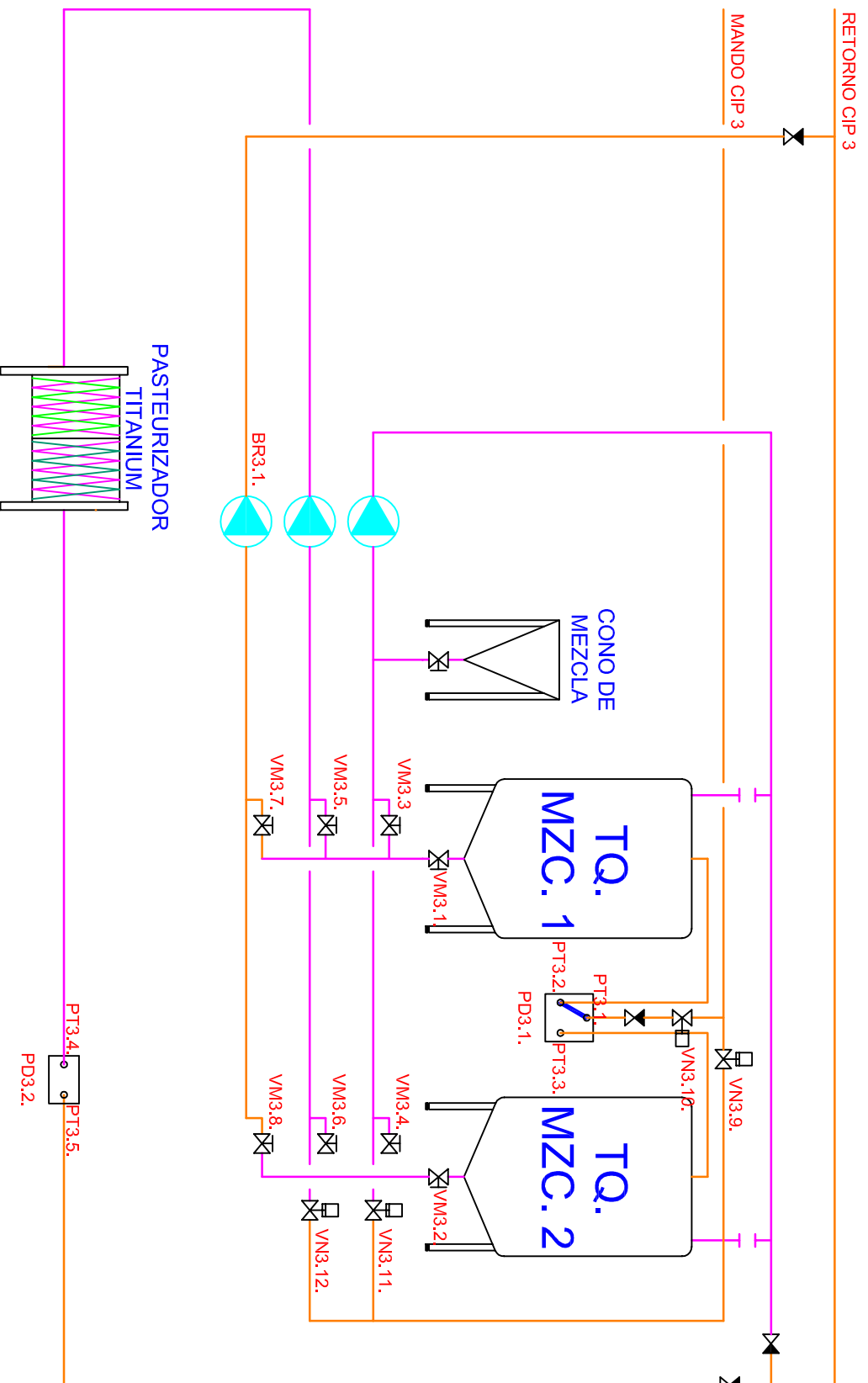
BIBLIOGRAFIA

1. ROBERT L. NORTON, Diseño de Maquinaria, Segunda edición, Editorial McGraw-Hill.
2. ROBERT W. FOX – ALAN T. MC DONALD, Introducción a la mecánica de Fluidos, Cuarta Edición, Editorial McGraw-Hill
3. FRANK P. INCROPERA DAVID P. DE WITT, Fundamentos de Transferencia de Calor, Cuarta Edición, Editorial Prentice Hall.
4. Gösta Bylund, M.Sc. (Dairy Techn.), “Dairy processing handbook”, (Tetra Pak, Printer: LP Grafiska AB Printed in 1995), Capítulo 21.
5. R. K. ROBINSON, Microbiología Lactológica, Volumen I Microbiología de la leche, Editorial Acribia S. A.
6. JOHN A. TROLLER, Sanitation in Food Processing, Segunda edición, Editorial Academic Press.

7. Salvatierra Proaño Erwin, "Diseño de un Sistema de Limpieza en el Lugar de Tipo Sanitario para una Industria Alimenticia" (Tesis, Facultad de Ingeniería Mecánica, Escuela Superior Politécnica del Litoral, 2002).

APENDICE A

PLANOS



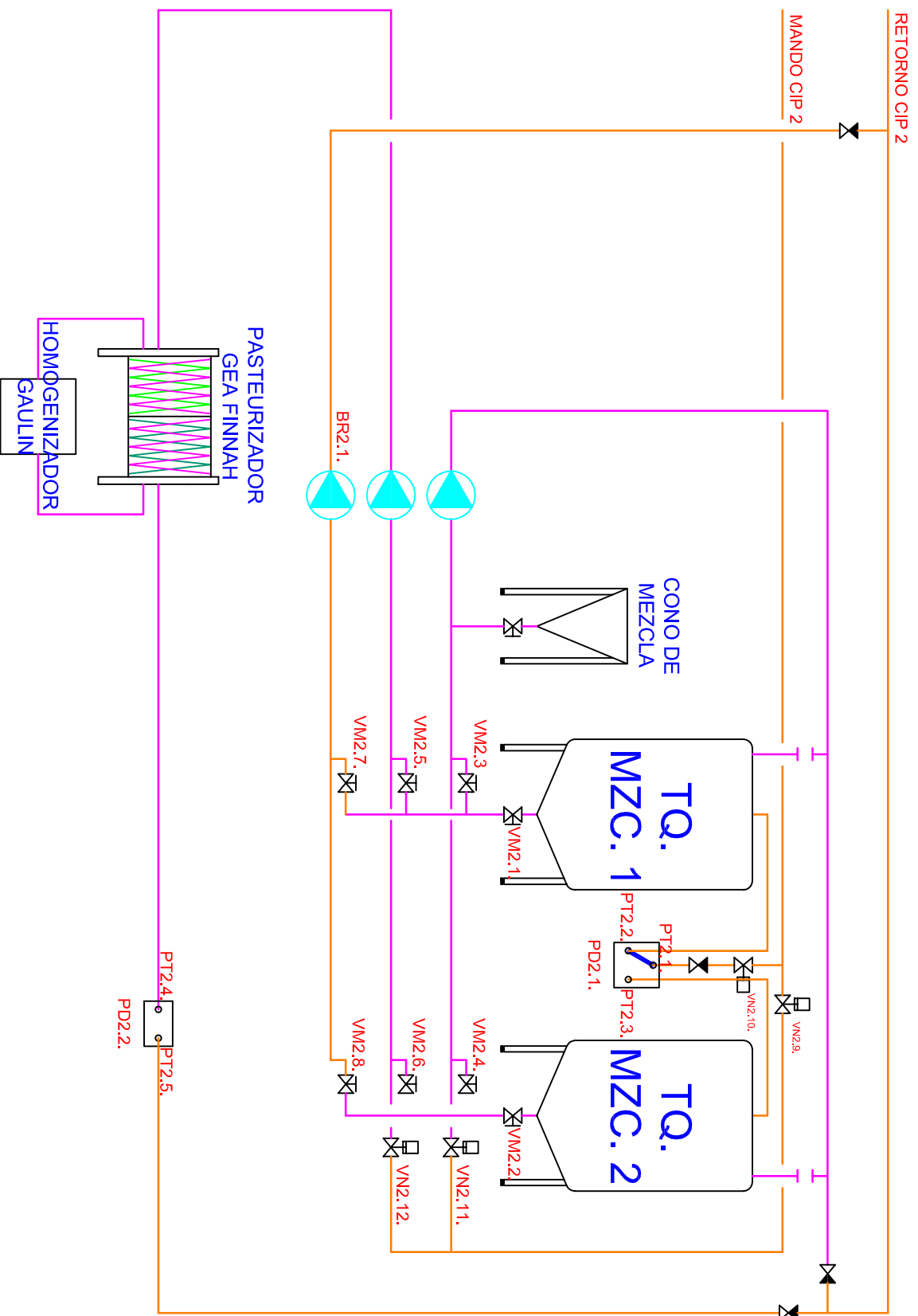
FACULTAD DE INGENIERIA EN MECANICA
Y CIENCIAS DE LA PRODUCCION

FECHA:	NOMBRE:	DENOMINACION:	ESCALA:
02/12/06	M. LEMA		
02/12/06	E. MARTINEZ		
02/12/06	E. MARTINEZ		

PLANO No.:	MATERIAL:
3.7	ASI 304

ESPOL

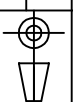


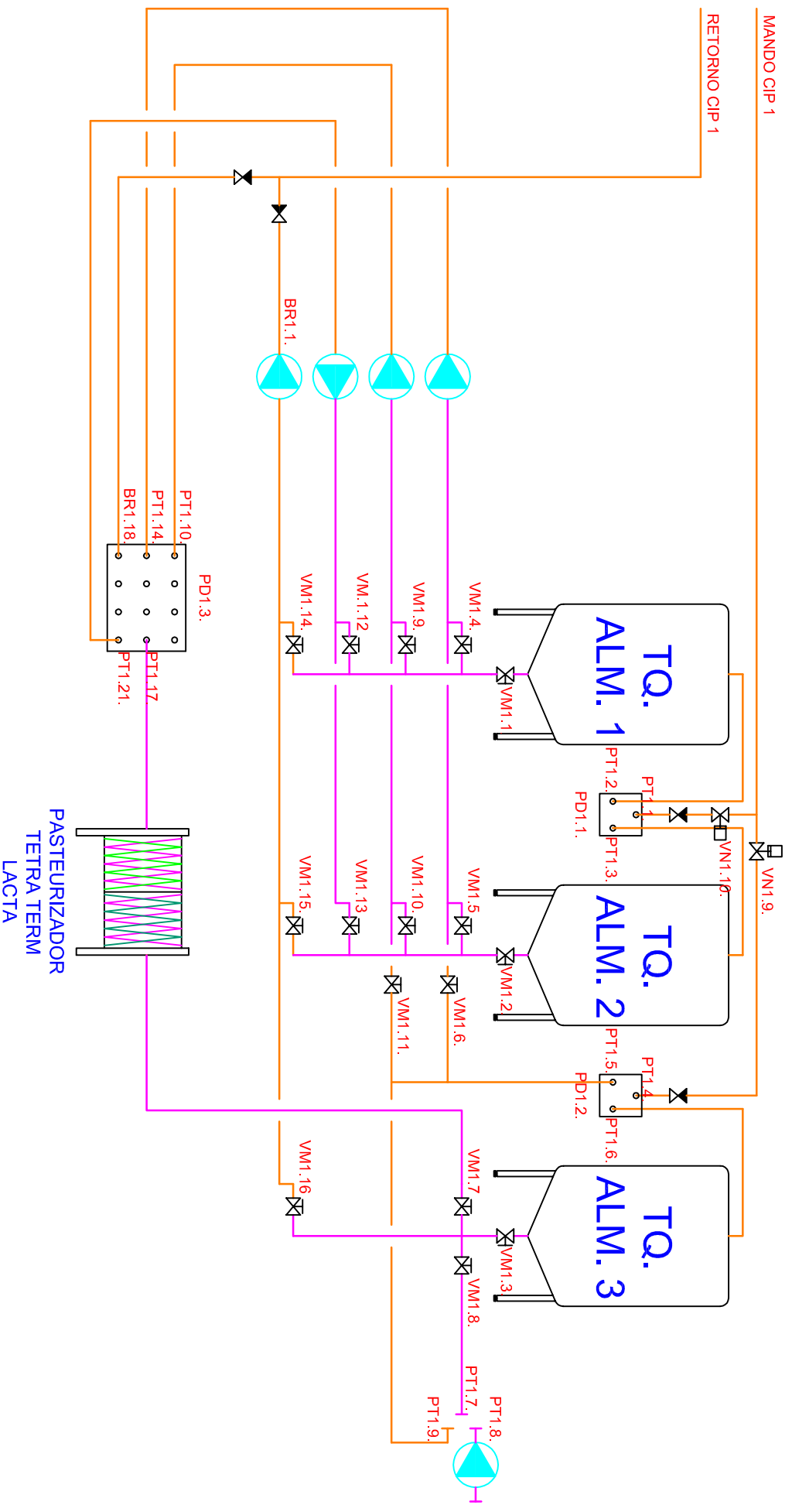


FACULTAD DE INGENIERIA EN MECANICA
Y CIENCIAS DE LA PRODUCCION

FECHA:	02/12/06	NOMBRE:	M. LEMA	DENOMINACION:	Diagrama Ciclo II	ESCALA:	--
Dibu:	02/12/06	E. MARTINEZ					
Rev.:	02/12/06	E. MARTINEZ					
Apro:	02/12/06	E. MARTINEZ					

PLANO No.:	3.6
MATERIAL:	ASIS 304

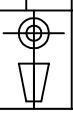


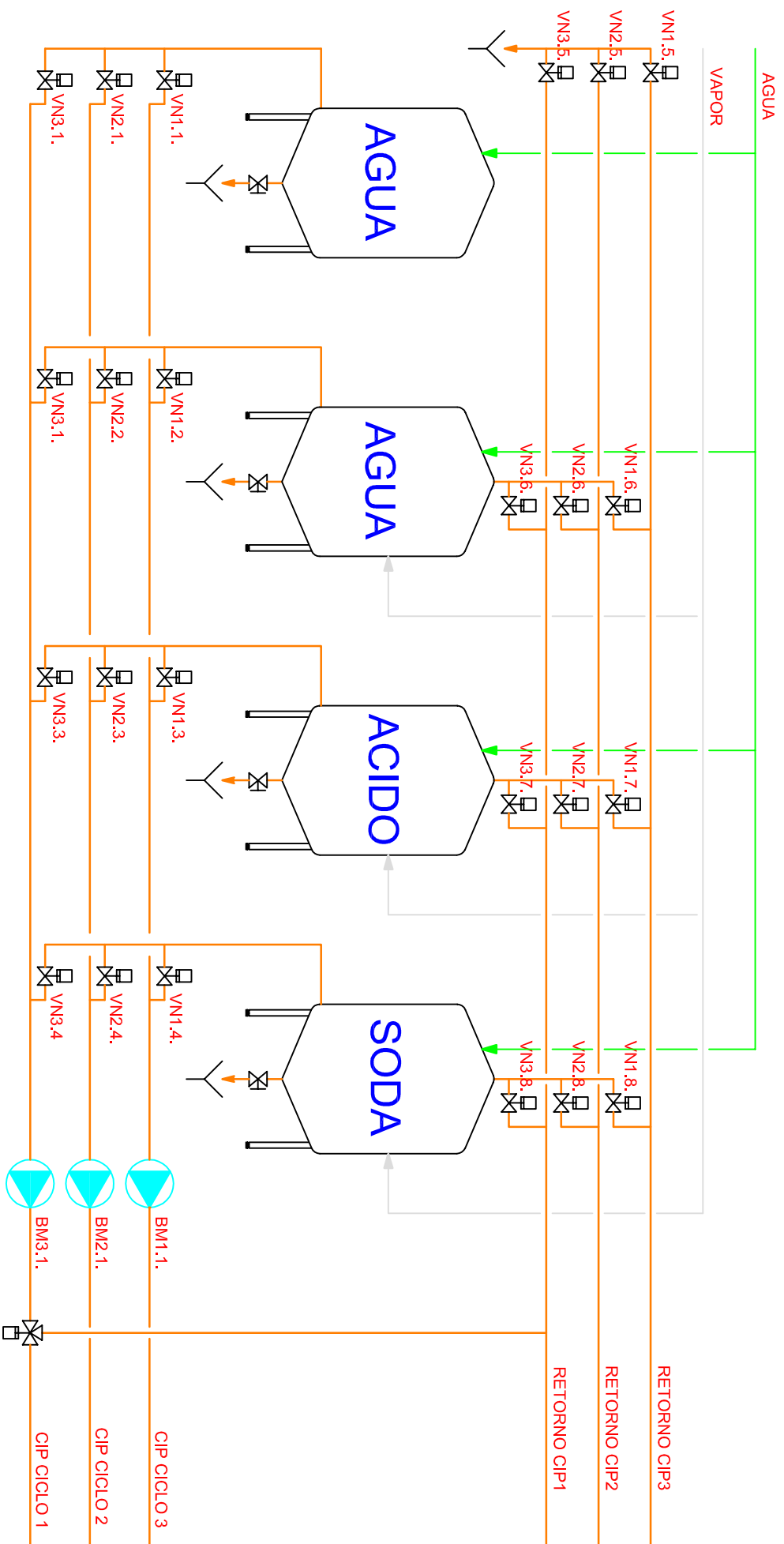


FACULTAD DE INGENIERIA EN MECANICA
Y CIENCIAS DE LA PRODUCCION

FECHA:	02/12/06	NOMBRE:	M. LEMA	DENOMINACION:	Diagrama Ciclo I	ESCALA:	--
Dibu:	02/12/06	Rev.:	E. MARTINEZ				
Apro:	02/12/06	Rev.:	E. MARTINEZ				
PLANO No.:	3.5						
MATERIAL:	ASIS 304						

ESPOL



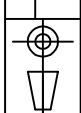


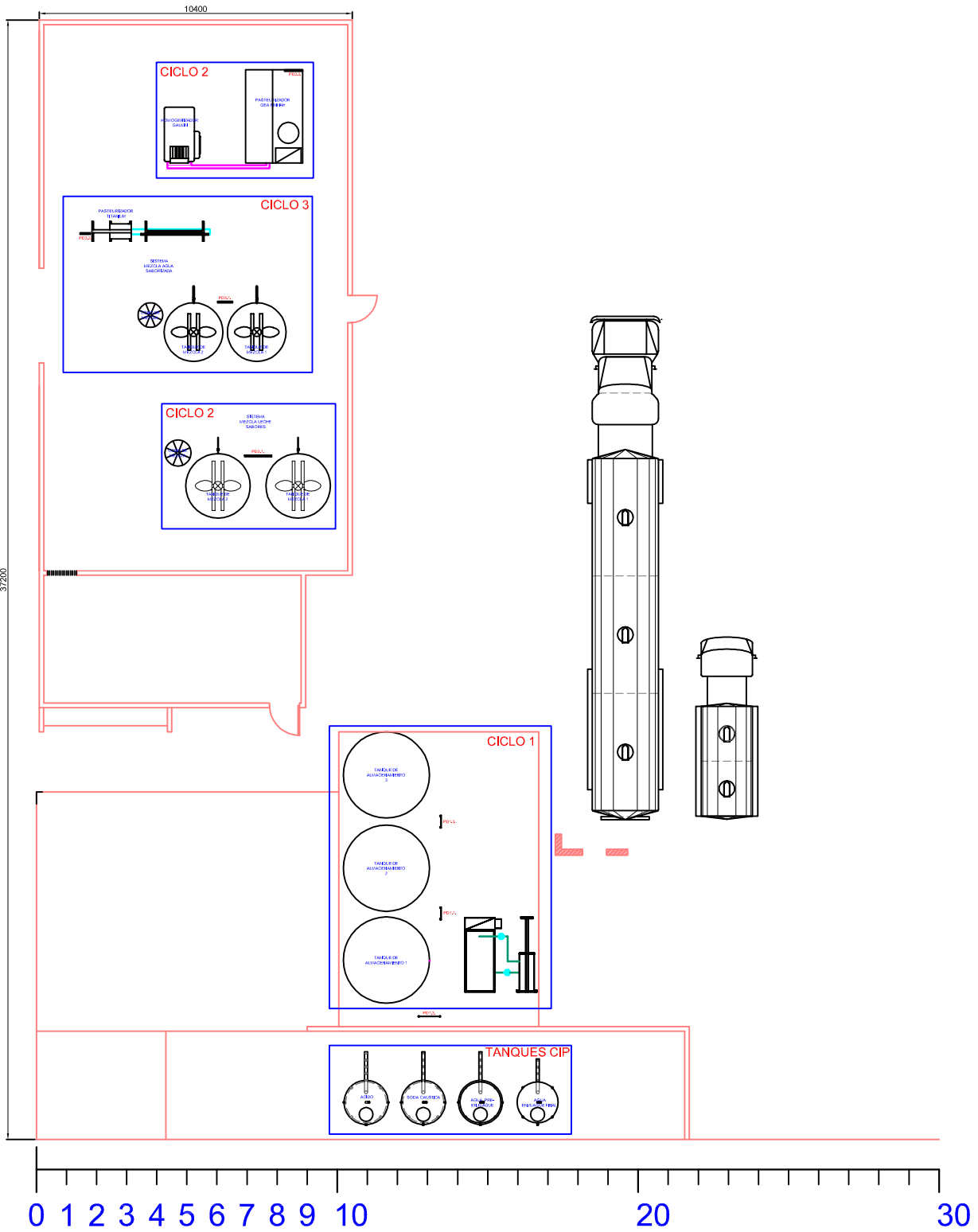
FACULTAD DE INGENIERIA EN MECANICA
Y CIENCIAS DE LA PRODUCCION

FECHA:		NOMBRE:		DENOMINACION:		ESCALA:	
Diseñ.	02/12/06	M. LEMA					--
Revis.	02/12/06	E. MARTINEZ					
Aprob.	02/12/06	E. MARTINEZ					
PLANO No.:				3,4			
MATERIAL:				AISI 304			

ESPOL

Diagrama de Tanques CIP



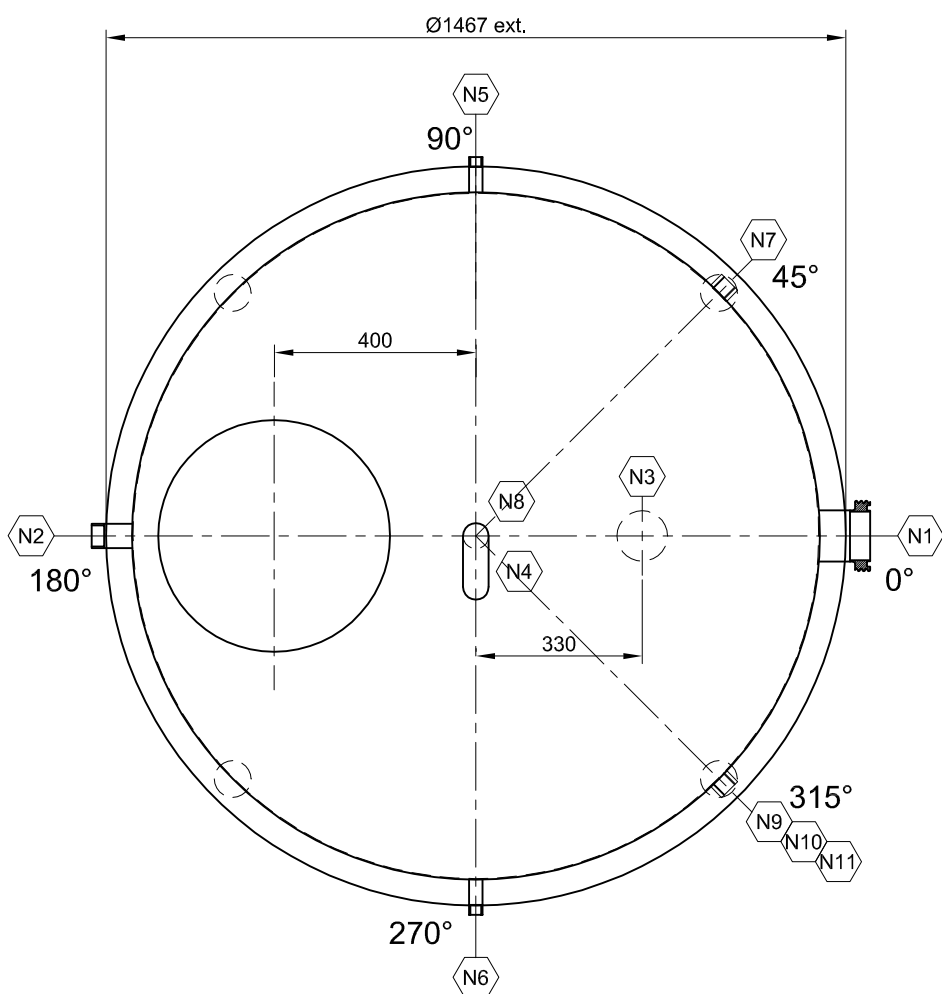
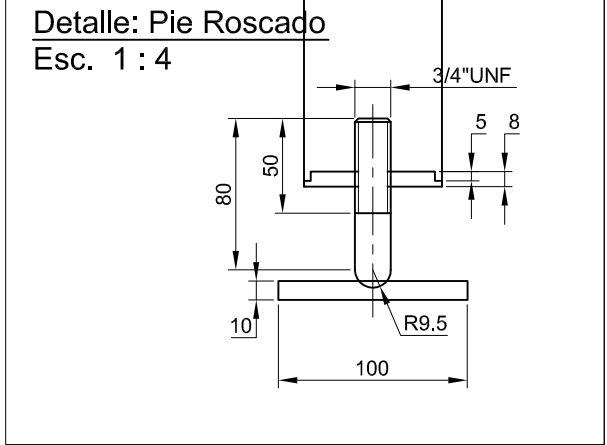
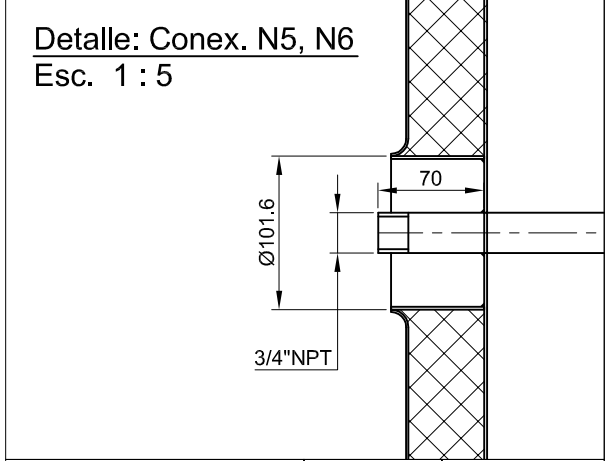
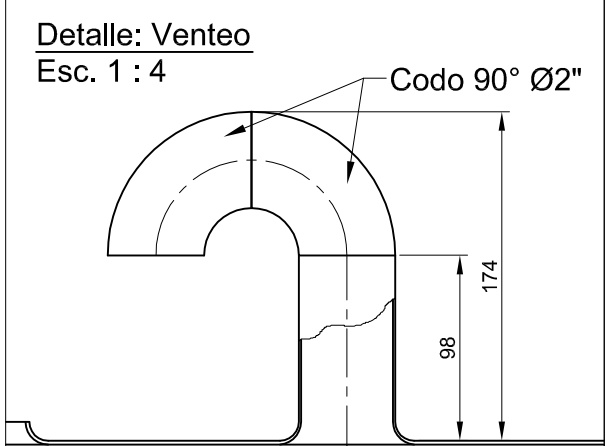
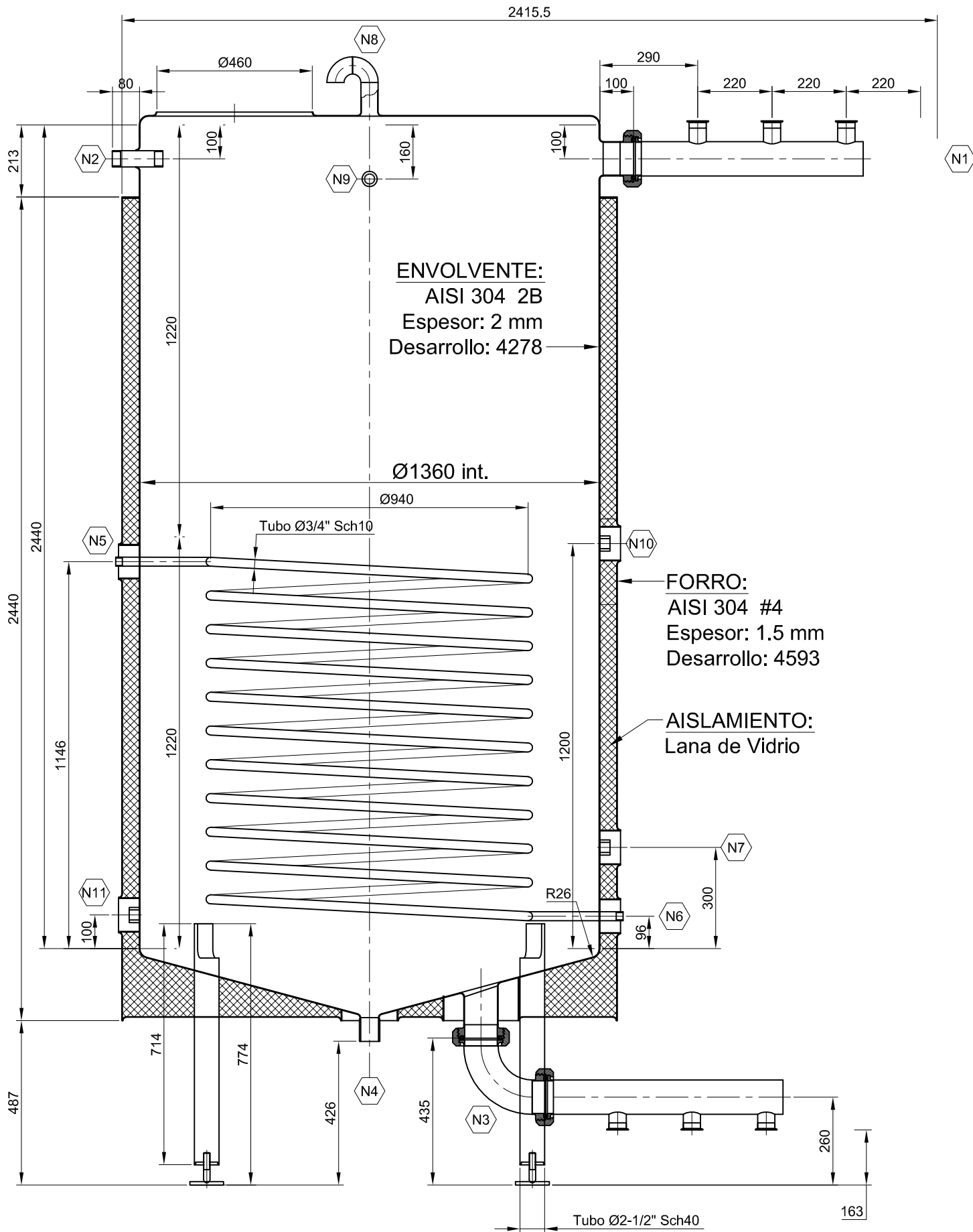


VISTA SUPERIOR DE LA PLANTA

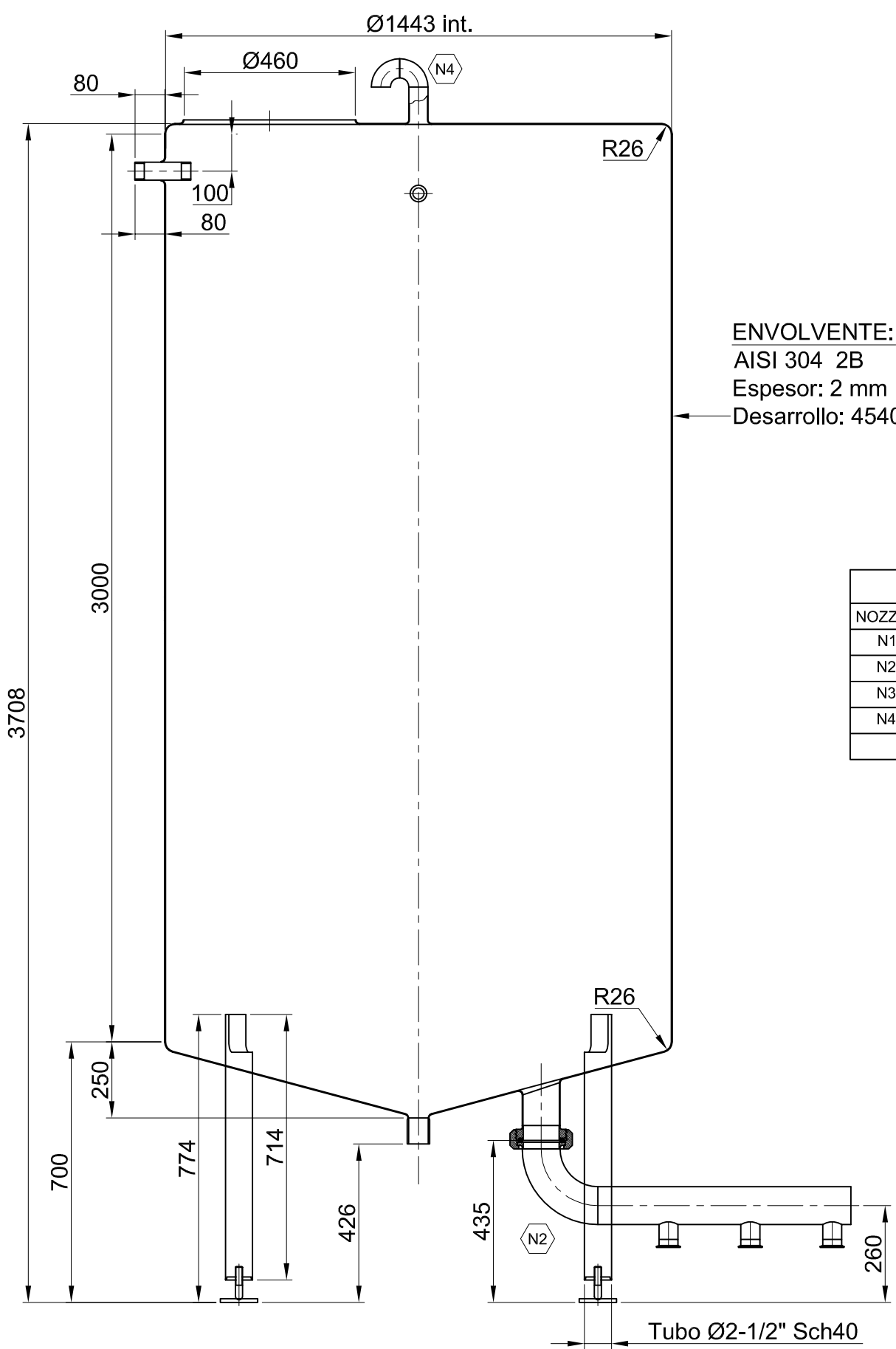
ESCALA 1 : 200

FACULTAD DE INGENIERIA EN MECANICA Y CIENCIAS DE LA PRODUCCION				ESCALA:
	FECHA:	NOMBRE:	DENOMINACION:	1: 200
Dib.:	02/12/06	M. LEMA	Distribución de Equipos	
Rev.:	02/12/06	E. MARTINEZ		
Apro.:	02/12/06	E. MARTINEZ		
PLANO No.:		2.1		
MATERIAL:		AISI 304		

ESPOL

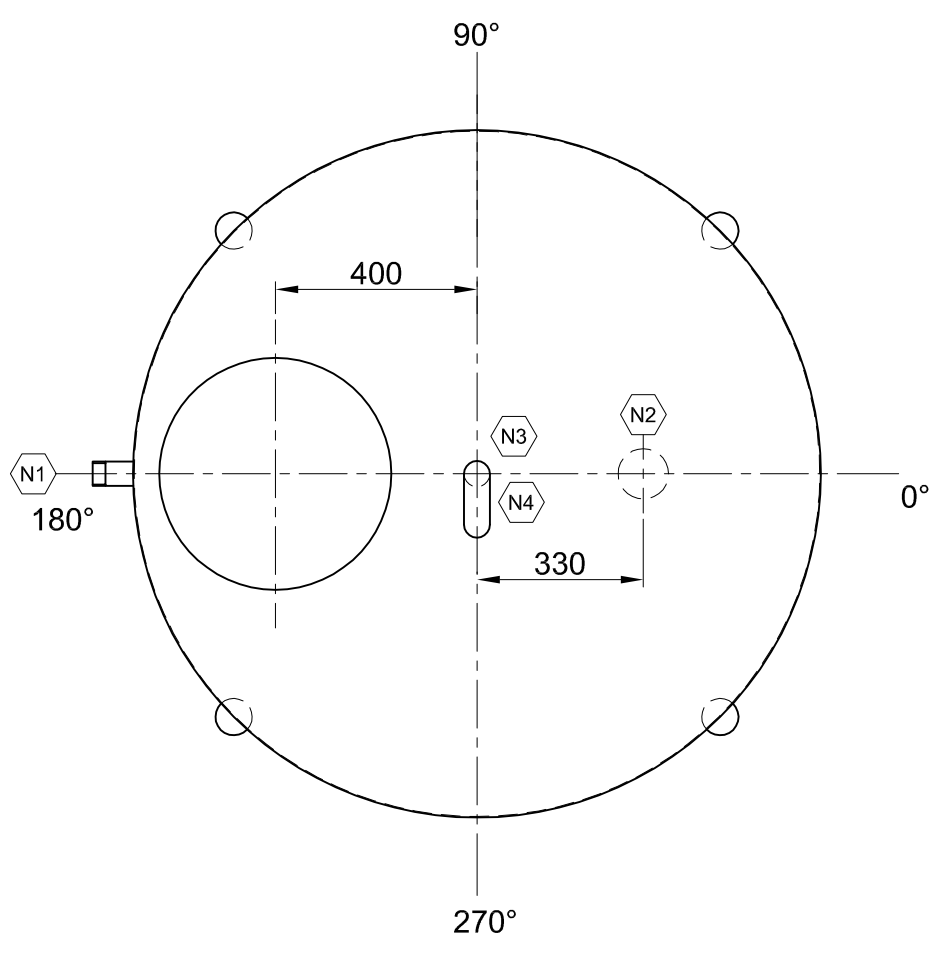
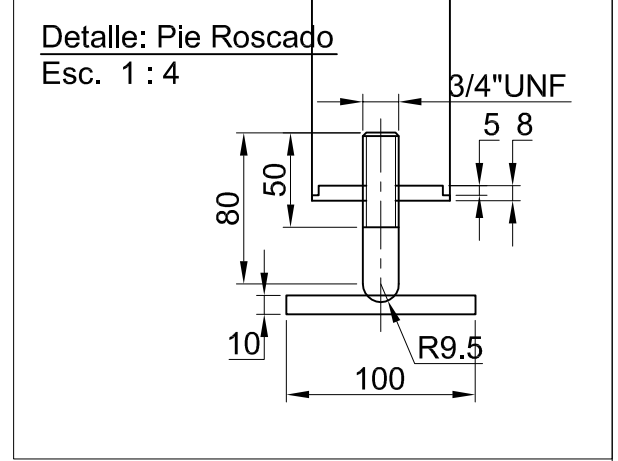
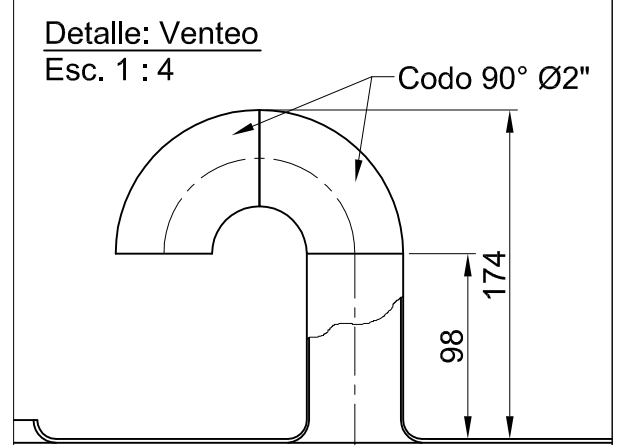


FACULTAD DE INGENIERIA EN MECANICA Y CIENCIAS DE LA PRODUCCION			
FECHA:	NOMBRE:	DENOMINACION:	ESCALA:
Dib.: 02/12/06	M. LEMA	Tanque aislado agentes limpiadores	1 : 15
Rev.: 02/12/06	E. MARTINEZ		
Apro.: 02/12/06	E. MARTINEZ		
ESPOL		PLANO No.: 3.2	
		MATERIAL: AISI 304	



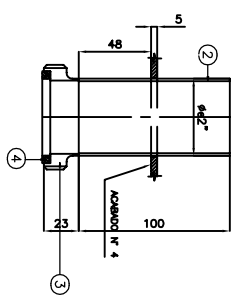
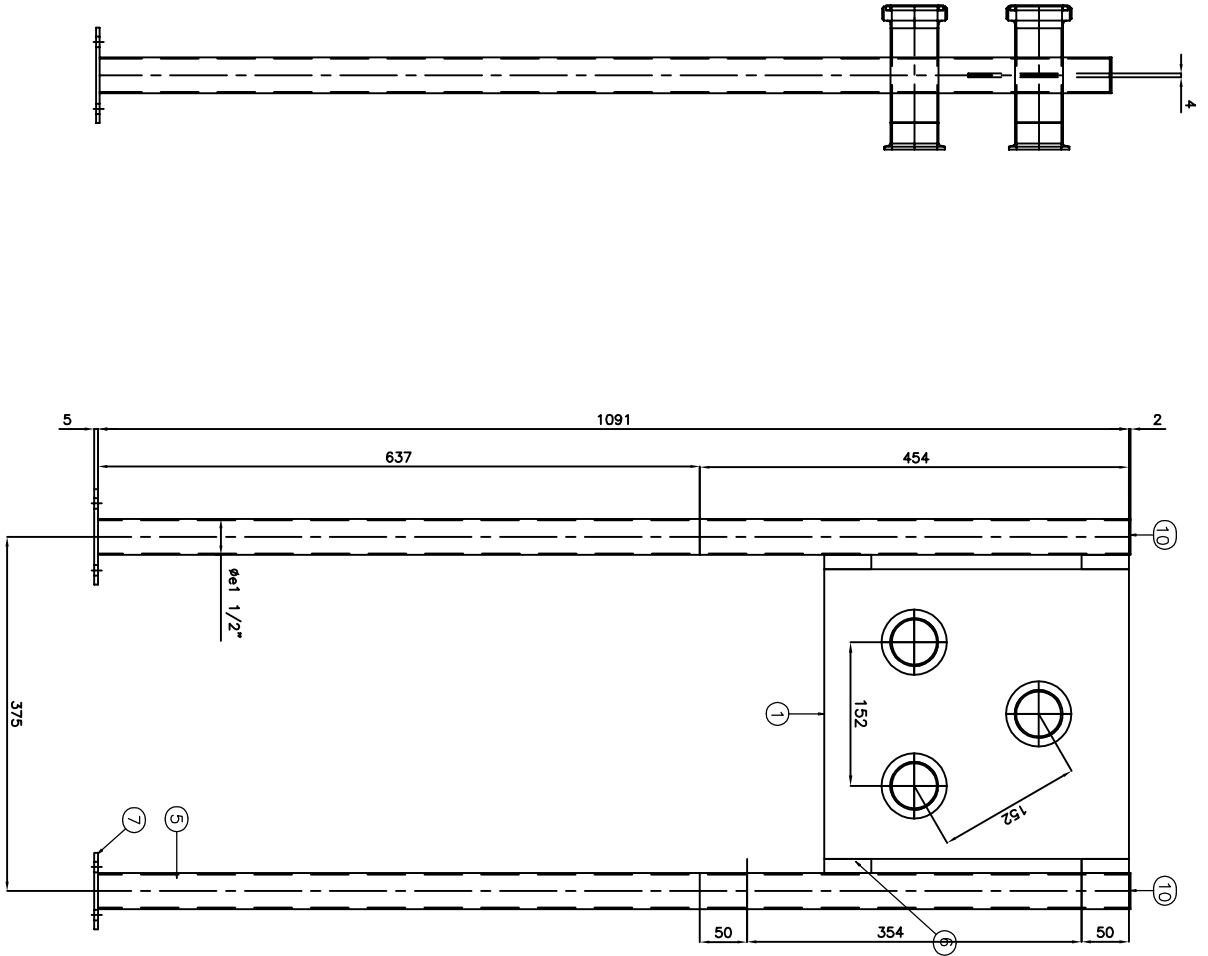
ENVOLVENTE:
 AISI 304 2B
 Espesor: 2 mm
 Desarrollo: 4540

CONECCIONES					
NOZZLE	DIÁM.	CONEC.	ORIENTACIÓN	DESCRIPCIÓN	MATERIAL
N1	Ø1-1/2"	NPT-M	180°	Entrada de Agua	AISI 304
N2	Ø4"	SMS	0° Fondo	Manifold Salida	AISI 304
N3	Ø2"	NPT-M	Centro Fondo	Desagüe	AISI 304
N4	Ø2"	--	Centro Techo	Venteeo	AISI 304



FACULTAD DE INGENIERIA EN MECANICA Y CIENCIAS DE LA PRODUCCION			
FECHA:	NOMBRE:	DENOMINACION:	ESCALA:
02/12/06	M. LEMA	Tanque simple pared agua	1 : 15
Rev.:	02/12/06 E. MARTINEZ	PLANO No.:	3.1
Apro.:	02/12/06 E. MARTINEZ	MATERIAL:	AISI 304

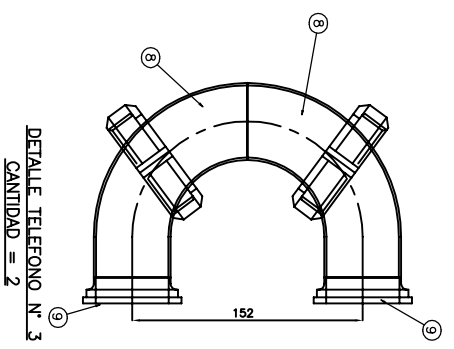
ESPOL



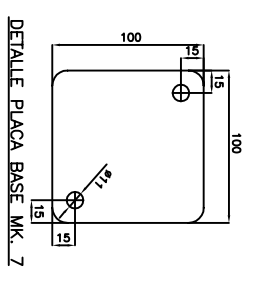
DETALLE DE ACCESORIOS SOLDADOS A LA PLACA DE TRANSFERENCIA

LISTA DE MATERIALES
MATERIAL LIST

CANT.	DESCRIPCIÓN	MATERIAL
1	LAMINA 5 x 332 x 306	A-240 TP-304
2	TUBO 42° OD x esp. 1.5 x L = 100	ASI 304
3	ACOPLE MACHO SMS 42° OD	ASI 304
4	PARPAQUE PARA ACOPLE MACHO SMS 2° OD	EPDM
5	TUBO ORNAMENTAL #1 1/2" OD esp. 1.5xL = 1091	A-270 TP-304
6	PLATINA 15 x 5 x 50	A-240 TP-304
7	LAMINA 5 x 100 x 100	A 240 TP-304
8	COUDO 90° 42° OD esp. 1.6	ASI 304
9	ACOPLE SMS 42° OD HEMERA	ASI 304
10	TUBO 2 x 438	ASI 304



DETALLE TELEFONO N° 3
CANTIDAD = 2



DETALLE PLACA BASE MK. 7

FACULTAD DE INGENIERIA EN MECANICA Y
CIENCIAS DE LA PRODUCCION

FECHA: 02/12/06
Dib.: 02/12/06
Rev.: 02/12/06
Apto.: 02/12/06

NOMBRE: M. LEMA
DENOMINACION: Placa de Transferencia

ESCALA: --

ESPOL

PLANO No.: 3.3

MATERIAL: ASI 304

