

**ESCUELA SUPERIOR POLITÉCNICA DEL LITORAL**

**Facultad de Ingeniería en Mecánica y Ciencias de la  
Producción**

**“Diseño Del Proceso Para La Producción De 60 Toneladas  
Diarias De Biodiesel A Partir De Aceite De Palma Refinado”**

**TESIS DE GRADO**

Previo a la obtención del Título de:

**INGENIERA MECÁNICA**

Presentada por:

**Aracely Del Carmen Castillo González**

**GUAYAQUIL - ECUADOR**

**2007**

# AGRADECIMIENTO

Agradezco a Dios, por bendecirme con una vida llena de triunfos, a mi amada mamá Aracely, quien es mi mejor amiga y consejera, a mis queridas hermanas Ana María y Patricia, a mi novio Gonzalo, a mi hermano político Edson, Ing. Ernesto Martínez, mi Director de Tesis, al Ing. José Haz, y a todos mis amigos y amigas, maestros y compañeros, por los momentos inolvidables que compartimos, los cuales recordaré siempre.

# DEDICATORIA

A MI MAMI ARACELY

A MIS HERMANAS

A MI NOVIO

A MI SOBRINO

A MI FAMILIA

## TRIBUNAL DE GRADUACIÓN

---

Ing. Eduardo Rivadeneira P.  
DECANO DE LA FIMCP  
PRESIDENTE

---

Ing. Ernesto Martínez L.  
DIRECTOR DE TESIS

---

Ing. Manuel Helguero G.  
VOCAL

---

Ing. Federico Camacho B.  
VOCAL

## **DECLARACIÓN EXPRESA**

“La responsabilidad del contenido de esta Tesis de Grado, me corresponden exclusivamente; y el patrimonio intelectual de la misma a la ESCUELA SUPERIOR POLITÉCNICA DEL LITORAL”

(Reglamento de Graduación de la ESPOL).

---

Aracely Del Carmen Castillo González.

## RESUMEN

La tecnología aplicada en la producción de aceites comestibles en el Ecuador es muy competitiva, por ello existe un gran número de plantas industriales dedicadas al procesamiento de oleaginosas como la palma africana, soya, colza y girasol entre las que proporcionan el mayor porcentaje de aceite en su procesamiento, para la elaboración de no solo aceites comestibles, sino también de margarina, manteca vegetal y jabones.

Actualmente estas industrias están siendo afectadas indirectamente por diversos factores externos como la inestabilidad política y económica del país, que repercute en el poder adquisitivo de los compradores y consumidores de estos productos. Esto conlleva a la disminución en las ventas y el aumento en los costos de almacenaje de los productos, los cuales tienen un tiempo de consumo corto, y si no son consumidos dentro de ese periodo de tiempo los aceites, margarinas y mantecas se oxidan y deterioran, representando grandes pérdidas para la empresa.

Es así como se origina este proyecto de tesis, en el cual propongo el “**Diseño del Proceso para la Producción de 60 toneladas diarias de Biodiesel a partir de Aceite de Palma Refinado**”, que tiene como finalidad establecer los requerimientos en máquinas y equipos, y los parámetros de operación necesarios para evaluar el rendimiento y el costo de producción a nivel industrial de biodiesel bajo condiciones de planta piloto y aprovechar de esta forma la producción de aceite de palma refinado como materia prima para el proceso.

La metodología empleada en el presente trabajo está sustentada en la investigación científica, obteniendo datos de fuentes relacionadas con el tema, documentación técnica y la experiencia logística del proceso de fabricación de biodiesel aplicados en industrias de otros países que ya tienen establecido su sistema de producción.

En el desarrollo de esta tesis, primero se presenta la parte conceptual del proceso de fabricación del biodiesel y se realiza una explicación teórica de los componentes químicos para elaborar el biocombustible.

Luego se propone la descripción y diseño del proceso para producir biodiesel, realizando el detalle de cada una de las

máquinas o equipos necesarios para optimizar la distribución en el sitio del montaje y así asegurar el correcto funcionamiento de los mismos.

Finalmente, se efectúa un análisis de costo-beneficio, para determinar la factibilidad del proyecto.

Con la puesta en marcha de este estudio se obtendría la generación de un nuevo combustible procesado en el Ecuador con fines de exportación, la difusión en nuestro medio de la información relacionada con esta nueva alternativa tecnológica, y la satisfacción de participar en la elaboración de un combustible que no contamina el medio ambiente.



# ÍNDICE GENERAL

	Pág.
RESUMEN.....	VI
ÍNDICE GENERAL.....	IX
ABREVIATURAS.....	XII
SIMBOLOGÍA.....	XIV
ÍNDICE DE FIGURAS.....	XVIII
ÍNDICE DE TABLAS.....	XX
ÍNDICE DE PLANOS.....	XXIII
INTRODUCCIÓN.....	1
CAPÍTULO 1	
1. ANÁLISIS DEL PROCESO DE FABRICACIÓN DEL BIODIESEL.....	6
1.1 Fundamentos Teóricos del Biodiesel.....	6
1.2 Biodiesel como combustible alternativo.....	15
1.3 Metodologías de Fabricación de Biodiesel.....	19
1.4 Normativas de Calidad.....	27
1.5 Aplicaciones Actuales del Biodiesel en la Industria.....	31

## CAPÍTULO 2

2. DESCRIPCIÓN DEL PROCESO DE PRODUCCIÓN DE BIODIESEL...	35
2.1 Introducción.....	35
2.2 Factibilidad.....	38
2.2.1 Aspecto Legal y Administrativo.....	39
2.2.2 Aspecto Económico.....	44
2.2.3 Aspecto Medio Ambiental.....	47
2.2.4 Aspectos técnicos.....	51
2.3 Biodiesel versus diesel de petróleo o gasóleo.....	52
2.4 Aceite de Palma como materia prima en la producción de Biodiesel.....	62
2.5 Descripción de los Procesos.....	66
2.5.1 Proceso de Mezcla de Reactivos.....	69
2.5.2 Proceso de Reacción.....	70
2.5.3 Proceso de Separación.....	72
2.5.4 Proceso de Purificación y Almacenamiento.....	73
2.5.5 Proceso de Recuperación de Metanol.....	75

## CAPÍTULO 3

3. DISEÑO DEL PROCESO PARA LA FABRICACION DE BIODIESEL....	76
3.1 Diseño del Proceso de Mezcla de Reactivos.....	80
3.1.1 Tanque de Almacenamiento de Metanol.....	83

3.1.2	Tanque Catalítico.....	101
3.2	Diseño del Proceso de Reacción: Tanque Reactor.....	141
3.3	Diseño del Proceso de Separación.....	148
3.3.1	Tanque Decantador de Biodiesel.....	148
3.3.2	Tanque de Recolección de los Coproductos.....	154
3.3.3	Tanque Primario de Biodiesel.....	160
3.4	Diseño del Proceso de Purificación y Almacenamiento.....	164
3.4.1	Tanque Blanqueador de Biodiesel.....	164
3.4.2	Tanque de Enfriamiento.....	168
3.4.3	Tanque de Almacenamiento de Biodiesel Comercial.....	171
3.5	Diseño del Proceso de Recuperación de Metanol.....	175
3.6	Equipos Auxiliares.....	191

## CAPÍTULO 4

4.	ANÁLISIS DE COSTOS.....	199
----	-------------------------	-----

## CAPÍTULO 5

5.	CONCLUSIONES Y RECOMENDACIONES.....	208
----	-------------------------------------	-----

## APENDICES

## BIBLIOGRAFÍA

## ABREVIATURAS

ASME	American Society Of Mechanical Engineers
ASTM	American Society For Testing And Materials
B100	Biodiesel Puro
B20	Mezcla De 20% Biodiesel Y 80% Diesel.
B30	Mezcla De 30% Biodiesel Y 70% Diesel.
cm <sup>2</sup>	Centímetros Cuadrados
CV	Caballos De Vapor
EPA	Agencia De Protección Ambiental
ft	Pie
g	Gramos
gal	Galones
GPM	Galones Por Minuto
ha	Hectárea
HP	Caballos De Potencia
hr	Horas
in	Pulgadas
J	Joules
K	Kelvin
Kg	Kilogramo
kW	Kilowatts
lb	Libras
m	Metro
m <sup>2</sup>	Metro Cuadrado
m <sup>3</sup>	Metro Cúbico
m <sup>4</sup>	Metro A La Cuarta
min.	Minutos
mm	Milímetros
mm <sup>2</sup>	Milímetros Cuadrados
mm <sup>4</sup>	Milímetros A La Cuarta
mmHg	Milímetros De Mercurio
mol	Mol
N	Newton
Nm	Newton-Metro
°C	Grado Centígrado
Pa	Pascal
pie <sup>2</sup>	Pie Cuadrado
pie <sup>3</sup>	Pies Cúbicos
ppm	Partes Por Millón
psi	Libras / Pulgadas Cuadradas
rad	Radianes
rev	Revoluciones

RPM	Revoluciones Por Minuto
s	Segundos
seg	Segundos
seg <sup>2</sup>	Segundos Al Cuadrado
sem	Semana
tep	Tonelada Equivalente De Petróleo, 1 Tep = 11.678,8 Kwh.
TG	Triglicéridos
ton	Toneladas
V	Voltaje
W	Watts

## SIMBOLOGÍA

$a$	Altura Del Tanque De Paso
$A$	Área De Flujo En La Tubería
$A_s$	Área De Flujo En El Diámetro De La Carcasa
$A_T$	Área De Flujo A Través De Los Tubos
$A_{\text{transf}}$	Área De Transferencia De Calor
$A_{\text{tubo}}$	Área Transversal Del Tubo
$b$	Ancho Del Ala Del Perfil
$c$	Distancia Del Plano Neutro Al Punto En El Cual Se Calcula El Esfuerzo
$C$	Cónico
$C$	Diámetro Del Anillo De Pernos
$C_C$	Altura Entre El Fondo Del Tanque Y El Límite Inferior Del Serpentín
$C_{\text{crítica}}$	Carga Crítica Por Soporte
$\text{CH}_3\text{OH}$	Metanol
$CL$	Constante Para El Arreglo De Los Tubos
$CO$	Monóxido De Carbono
$CO_2$	Dióxido De Carbono
$Corr$	Corrosión
$CTP$	Constante Para El Cálculo De Tubos
$C_p$	Calor Específico
$D_1$	Diámetro Interior Del Tanque
$D_a$	Diámetro Exterior Del Árbol Del Agitador
$d_a$	Diámetro Interior Del Árbol Del Agitador
$D_e$	Diámetro Equivalente
$D_i$	Diámetro Interior De Los Tubos Del Condensador
$D_o$	Diámetro Exterior De Los Tubos Del Condensador
$D_S$	Diámetro De La Carcasa
$D_t$	Diámetro De La Turbina
$d_x$	Diámetro Menor Interior De La Tolva
$d_y$	Diámetro Mayor Interior De La Tolva
$D_C$	Diámetro De La Espira Del Serpentín
$D_{\text{tubo}}$	Diámetro Exterior Del Tubo Del Serpentín
$d_{\text{tubo}}$	Diámetro Interior Del Tubo Del Serpentín
$E$	Modulo De Elasticidad O De Young
$E$	Elipsoidal
$e$	Espesor Del Ábabe
$e$	Espesor Del Alma
$e/D$	Rugosidad Relativa

$E_1$	Eficiencia De La Junta
$e_1$	Espesor Del Ala
$\varepsilon_b$	Valor De Corrección De La Bomba
$f$	Factor De Fricción De La Carcasa
$f$	Factor De Fricción En Los Tubos
$f$	Factor De Fricción Para Tuberías
$\Phi_s$	Factor De Viscosidades
$G$	Gravedad Especifica Del Fluido
$g_c$	Factor De Conversión
$H_2$	Altura De Diseño Del Cilindro Del Tanque Catalítico
$H_1$	Altura De Diseño O Longitud Del Cilindro Del Tanque De Almacenamiento De Metanol
$H_x$	Altura De La Tolva
$h_1$	Altura De Las Caras Laterales Del Tanque De Almacenamiento De Metanol
$h'_x$	Altura Del Borde Superior De La Tolva
$h_x$	Altura Del Cilindro De Descarga De La Tolva
$h_2$	Altura Del Techo Y Del Fondo Del Tanque Catalítico
$H_C$	Altura Entre El Techo Del Tanque Y El Límite Superior Del Serpentín
$h$	Ancho Del Alma
$h_o$	Coefficiente Convectivo Exterior
$h_i$	Coefficiente Convectivo Interior
$\Delta H$	Diferencia De Entalpías
$h_f$	Entalpía De Liquido Saturado
$h_v$	Entalpía De Vapor Saturado
HC	Hidrocarburos Totales Sin Quemar
$I$	Momento De Inercia Del Área
$J$	Segundo Momento Polar De Área
$k$	Conductividad Térmica
$K$	Constante
KOH	Hidróxido De Potasio O Potasa Caústica
$L$	Longitud Del Condensador
$L$	Longitud Del Cuello O Tubo De La Brida
$L_a$	Longitud Del Árbol Del Agitador
LMTD	Diferencia Media Logarítmica De Temperaturas Corregida
$\ell$	Lado De La Base Del Tanque De Paso
$L_{ef}$	Longitud Efectiva Para Columnas
$L_C$	Longitud Total Del Serpentín
$m$	Masa
$M$	Momento De Flexión
$m_{mr}$	Masa De Metanol Diaria Que Retorna Al Tanque

MP	Micro Partículas En Suspensión
$\dot{m}$	Flujo De Masa
$\eta$	Factor De Seguridad
Nu	Número De Nusselt
n	Número De Espiras Del Serpentín
N	Velocidad De Giro Del Impulsor
$N_b$	Número De Baffles
NOx	Óxidos De Nitrógeno
$N_p$	Número De Potencia
nPAH	Hidrocarburos Aromáticos Policíclicos Nitrogenados
$N_{Re}$	Número De Reynolds Del Alabe
$N_t$	Número De Tubos Del Condensador
O	Diámetro Exterior De La Brida
%	Porcentaje
P	Plano
P	Presión Interior De Diseño
PAH	Hidrocarburos Aromáticos Policíclicos
$P_e$	Potencia Efectiva De La Bomba
$P_i$	Presión Interna Del Tanque
$P_{max}$	Presión Permisible Máxima De Trabajo
$P_o$	Presión Externa O Atmosférica
Pot	Potencia Total Transmitida Por El Eje De La Turbina
$Pot_A$	Potencia Transmitida Por El Eje De La Turbina Axial
$Pot_B$	Potencia Transmitida Por El Eje De La Turbina Radial
PR	Pitch Ratio
$P_T$	Distancia Entre Centros De Los Tubos
$\Delta P_{carcasa}$	Caída De Presión Dentro De La Carcasa Del Condensador
$\Delta P_{tubo}$	Caída De Presión Dentro De Los Tubos Del Condensador
Pr	Número De Prandlt
$\Delta P$	Perdidas
Q	Caudal
$\dot{q}$	Transferencia De Calor
Re	Número De Reynolds
$R_{ft}$	Fouling Resistance
$\rho$	Densidad Del Liquido Agitado
Sc	Separación Entre Espiras
Sd	Esfuerzo Permisible Máximo En Tensión
SO <sub>2</sub>	Dióxido De Azufre
$S_r$	Razón De Esbeltez Para Columnas
$S_{sy}$	Resistencia A La Cadencia Al Cortante



St	Esfuerzo Para La Prueba Hidrostática
$\sigma_{\text{compresión}}$	Esfuerzo De Compresión
$\sigma_{\text{flexión}}$	Esfuerzo De Flexión
t	Espesor Calculado Para La Plancha Del Cilindro
$T_1$	Temperatura De Entrada De Metanol
$T_1$	Temperatura De Vapor De Agua Saturado
$T_2$	Temperatura De Salida De Metanol
$t_a$	Espesor Del Árbol Del Agitador
$T_{\text{álabes}}$	Torque Que Genera Cada Álabes De La Turbina
TDH	Carga Total Del Sistema O CABEZAL DE LA BOMBA
$t_E$	Espesor Calculado Para La Plancha De La Elipsoide
$T_e$	Temperatura De Entrada
$T_i$	Temperatura Interior Del Tanque
$T_m$	Temperatura Media
$t_n$	Espesor Nominal De La Plancha De Acero Comercial
$T_o$	Temperatura Exterior Del Tanque
$T_s$	Temperatura De Salida
$\Delta T$	Diferencia De Temperaturas
$\Delta T_{\text{In}}$	Diferencia Media Logarítmica De Temperaturas
$\tau$	Esfuerzo Cortante
$T_w$	Temperatura Promedio
$T_{\text{turbina}}$	Torque Que Genera Cada Turbina
T	Torque Total Generado Por Las Turbinas
$\mu$	Viscosidad Del Líquido Agitado
U	Coefficiente Global De Transferencia De Calor
$U_c$	Coefficiente Convectivo De Transferencia De Calor Global Del Condensador Nuevo
$U_f$	Coefficiente Convectivo De Transferencia De Calor Global Del Condensador Con Depósito
v	Velocidad Del Fluido
V	Volumen
v	Volumen Específico
$v_f$	VOLUMEN ESPECÍFICO De Líquido Saturado
$v_g$	VOLUMEN ESPECÍFICO De Vapor Saturado
W	Altura Del Alabe De La Turbina
w	Ancho De Los Deflectores Del Tanque
$\omega$	Velocidad Angular
x	Calidad
Y	Grosor De La Brida
Z	Altura Del Líquido
$Z_c$	Altura Del Serpentin

## ÍNDICE DE FIGURAS

	Pág.
Figura 1.1. Ejemplos De Biomasa Natural.....	8
Figura 1.2. Ejemplos De Biomasa Residual.....	9
Figura 1.3. Ejemplos De Cultivos Energéticos.....	10
Figura 1.4. Ciclo Del CO <sub>2</sub> En El Consumo De Biocarburantes.....	13
Figura 1.5. Fórmula Química Y Presentación Comercial Del Etanol.....	14
Figura 1.6. Fórmula Química Y Presentación Comercial Del Metanol.....	14
Figura 1.7. Muestra De Biodiesel.....	16
Figura 1.8. Muestras De Aceites Para La Fabricación De Biodiesel.....	19
Figura 1.9. Metodologías Del Proceso De Transesterificación De Aceites.....	20
Figura 1.10. Reacción De Transesterificación.....	21
Figura 1.11. Reacción De Esterificación.....	21
Figura 1.12. Ecuación Química De Transesterificación Del Aceite Vegetal.....	25
Figura 1.13. Una De Las Posibles Aplicaciones Del Biodiesel En Ecuador: El Transporte Urbano.....	32
Figura 1.14. Automotor Con Conductos Plásticos.....	33
Figura 2.1. Esquema De Producción Y Destino Del Biodiesel.....	36
Figura 2.2. Diagrama De Flujo Inicial Del Proceso De Producción De Biodiesel.....	37
Figura 2.3. Demanda Del Diesel 2 En El Ecuador, Año 2005.....	41
Figura 2.4. Aportes A La Demanda Nacional De La Producción Propia E Importaciones – 2005.....	43
Figura 2.5. Matriz Energética Ecuador-2004.....	46
Figura 2.6. Tendencias Futuras Del Contenido De Azufre En El Diesel.....	48
Figura 2.7. Terrenos Monocultivados.....	51
Figura 2.8. Comparación Del Rendimiento Energético Biodiesel-Gasóleo (Díaz & Bueti, 2004).....	52
Figura 2.9. Comparación Del Consumo Horario Biodiesel-Gasóleo (Díaz & Bueti, 2004).....	54
Figura 2.10. Comparación De Emisiones Producidas Por Un Auto Mercedes Benz, Con B20 Y Con Diesel.....	55
Figura 2.11. Reducción De Las Emisiones Contaminantes Al Ambiente Por El Uso De B100.....	59
Figura 2.12. Palma Africana Y Su Utilización En El Biodiesel.....	63
Figura 2.13. Diseño Del Proceso De Producción De Biodiesel.....	68
Figura 2.14. Diseño Del Proceso De Mezcla.....	69
Figura 2.15. Diseño Del Proceso De Reacción.....	71
Figura 2.16. Diseño Del Proceso De Separación.....	72

Figura 2.17. Diseño Del Proceso De Purificación y Almacenamiento.....	74
Figura 3.1. Página De Inicio Del Programa Para El Diseño De Los Tanques Del Proceso.....	78
Figura 3.2. Tanque Asme Horizontal.....	86
Figura 3.3. Tanque Cilíndrico De Metanol.....	87
Figura 3.4. Cara Lateral Elipsoidal.....	91
Figura 3.5. Brida Ciega Y Brida Deslizante.....	99
Figura 3.6. Tanque Cilíndrico Vertical.....	101
Figura 3.7. Diseño Básico De Un Tanque Agitado.....	107
Figura 3.8. Tipos De Agitadores.....	108
Figura 3.9. Configuraciones Típicas De Tanques De Agitación Y Patrones De Flujo Medios En El Tiempo Para Álabes De Flujo Axial Y Radial.....	109
Figura 3.10. Curva Para Obtener El Número De Potencia Para Tanques Agitados Según El Tipo De Agitador.....	111
Figura 3.11. Ubicación De Deflectores Y Su Patrón De Flujo.....	114
Figura 3.12. Correlaciones De Potencia.....	117
Figura 3.13. Disposición Típica De Un Serpentín Helicoidal En Un Recipiente De Mezcla Para Transmisión De Calor.....	122
Figura 3.14. Formas Correctas E Incorrectas Para El Anclaje De Serpentines.....	123
Figura 3.15. Modelo De Aislamiento De Lana De Vidrio Para Tanques Cilíndricos.....	132
Figura 3.16. Tolla De Ingreso Del KOH.....	133
Figura 3.17. Viga UPN Para Los Soportes.....	136
Figura 3.18. Tipo De Fondo Cónico.....	150
Figura 3.19. Trazado De Las Planchas De Acero Para La Construcción Del Tanque De Paso.....	155
Figura 3.20. Tanque Cilíndrico De Fondo Plano.....	171
Figura 3.21. Esquema Del Tanque Cilíndrico Con Sus Accesorios.....	172
Figura 3.22. Filtro Tipo Prensa.....	198

## ÍNDICE DE TABLAS

	Pág.
Tabla 1. Principales Países De Europa Productores De Biodiesel.....	2
Tabla 2. Producción De Biodiesel En El Mundo.....	3
Tabla 3. Tipos De Combustibles Obtenidos De La Biomasa.....	12
Tabla 4. Estándares De Biodiesel Según La Normativa Alemana DIN V 51606.....	28
Tabla 5. Primeras Especificaciones Americanas “National Biodiesel Board” Para Biodiesel 100% Puro (1996).....	29
Tabla 6. ASTM D 6751-03 Especificaciones Estándar Para Biodiesel (B100) Y Las Mezclas Con Combustibles Destilados. Requerimientos Detallados Para B100.....	30
Tabla 7. Demanda De Diesel 2 En Ecuador, Año 2005.....	41
Tabla 8. Desempeño De La Mezcla De Biodiesel-Gasóleo.....	53
Tabla 9. Comparación De Los Niveles De Emisión Entre El Biodiesel Y El Gasóleo.....	56
Tabla 10. Comparación De Propiedades Entre El Biodiesel Y El Aceite Diesel.....	57
Tabla 11. Cultivos De Palma Africana, ANCUPA (Censo Dic. 2005).....	64
Tabla 12. Comparación De Las Propiedades De Algunos Aceites Vegetales.....	65
Tabla 13. Propiedades Físicas Del Metanol.....	84
Tabla 14. Diseño Del Tanque Cilíndrico Para Almacenamiento De Metanol.....	97
Tabla 15. Dimensiones De La Brida Serie 150 Para La Tubería De Venteo, Carga Y Descarga.....	99
Tabla 16. Dimensiones De La Brida Ciega Serie 150 Para La Puerta De Acceso Al Tanque.....	100
Tabla 17. Propiedades Físicas Del KOH.....	102
Tabla 18. Diseño Del Tanque Catalítico.....	106
Tabla 19. Velocidades Máximas De Agitación Según La Operación Del Tanque.....	110
Tabla 20. Dimensiones Del Agitador Del Tanque Catalítico.....	121
Tabla 21. Tubería Para El Serpentín Interior.....	124
Tabla 22. Características Del Fluido Del Lado Frío.....	125
Tabla 23. Características Del Fluido Del Lado Caliente.....	126
Tabla 24. Dimensiones Del Serpentín Del Tanque Catalítico.....	131
Tabla 25. Espesor Del Aislamiento De Lana De Vidrio Para Los Tanques Con Serpentín De Calentamiento.....	132

Tabla 26. Perfil Para Los Soportes Del Tanque.....	135
Tabla 27. Características De Los Soportes Del Tanque Catalítico...	140
Tabla 28. Diseño Del Tanque Reactor.....	144
Tabla 29. Dimensiones Del Agitador Del Tanque Reactor.....	145
Tabla 30. Dimensiones Del Serpentín Del Tanque Reactor.....	146
Tabla 31. Dimensiones De Los Soportes Del Tanque Reactor.....	147
Tabla 32. Diseño Del Tanque Decantador.....	152
Tabla 33. Dimensiones De Los Soportes Del Tanque Decantador...	153
Tabla 34. Diseño Del Tanque Para Los Coproductos.....	158
Tabla 35. Dimensiones Del Agitador Del Tanque De Glicerina.....	159
Tabla 36. Dimensiones Del Serpentín Del Tanque De Glicerina.....	159
Tabla 37. Diseño Del Tanque Primario De Biodiesel.....	162
Tabla 38. Dimensiones De Los Soportes Del Tanque Primario.....	163
Tabla 39. Diseño Del Tanque Blanqueador.....	165
Tabla 40. Dimensiones Del Agitador Del Tanque Blanqueador.....	166
Tabla 41. Dimensiones Del Serpentín Del Tanque Blanqueador.....	166
Tabla 42. Dimensiones De Los Soportes Tanque Blanqueador.....	167
Tabla 43. Dimensiones Del Serpentín Del Tanque Enfriador.....	168
Tabla 44. Diseño Del Tanque Enfriador.....	169
Tabla 45. Dimensiones De Los Soportes Del Tanque Enfriador.....	170
Tabla 46. Diseño Del Tanque De Almacenamiento.....	174
Tabla 47. Propiedades Del Metanol En El Tanque De Almacenamiento.....	175
Tabla 48. Propiedades Del Vapor De Metanol, Fluido Dentro De Los Tubos Del Condensador.....	180
Tabla 49. Propiedades Del Agua, Fluido Fuera De Los Tubos Del Condensador.....	181
Tabla 50. Características De Los Tubos Del Condensador.....	183
Tabla 51. Especificaciones Técnicas Para la Selección Del Condensador Para Recuperación Del Metanol.....	189
Tabla 52. Especificaciones Mínimas Requeridas Para La Selección De Las Bombas.....	195
Tabla 53. Especificaciones De Las Bombas ANSI 731 Plus Seleccionadas.....	195
Tabla 54. Especificaciones Mínimas Requeridas Para La Selección Del Motorreductor Vertical.....	196
Tabla 55. Especificaciones De Los Motorreductores Verticales Seleccionadas.....	196
Tabla 56. Ganancia Anual De La Venta De Aceite De Palma Comestible.....	200
Tabla 57. Relaciones Capacidad Instalada-Inversión.....	201
Tabla 58. Costo Operativo Anual.....	205
Tabla 59. Costo Anual Por Impuestos.....	205
Tabla 60. Venta De Coproductos.....	206

Tabla 61. Costo De Producción De Biodiesel.....	206
Tabla 62. Costo Neto De Producción De Biodiesel.....	207

## ÍNDICE DE PLANOS

- Plano 1. P&ID de la Planta de Producción de Biodiesel
- Plano 2. Tanque de Almacenamiento de Metanol
- Plano 3. Tanque Catalítico
- Plano 4. Tanque Reactor
- Plano 5. Tanque Decantador
- Plano 6. Tanque de Almacenamiento de Glicerina
- Plano 7. Tanque Primario para Biodiesel Crudo
- Plano 8. Tanque Blanqueador
- Plano 9. Tanque Enfriador
- Plano 10. Tanque de Almacenamiento de Biodiesel Comercial
- Plano 11. Planta de Producción de Biodiesel en 3D

# INTRODUCCIÓN

Los combustibles tienen una función importante en nuestra sociedad, se los utiliza para el funcionamiento de máquinas industriales y en los vehículos de transporte de personas y de carga, principalmente. Es así, como en la actualidad, los combustibles tales como el diesel y la gasolina, se han convertido en una necesidad, la cual es satisfecha por las industrias dedicadas al refinamiento del petróleo.

En un principio, los combustibles fósiles se apoderaron del mercado gracias a su bajo costo, a su eficiente desempeño y, sobre todo, a su gran disponibilidad. No obstante, en los últimos años el panorama energético mundial ha variado notablemente, debido al daño que causan al planeta las emisiones, producto del consumo masivo de este tipo de combustibles.

Expertos en el control de contaminación en todo el mundo concuerdan que los combustibles más limpios son la clave para reducir o eliminar ciertos contaminantes como el plomo y azufre directamente del aire, lo cual ha motivado el interés de muchos investigadores por desarrollar nuevas fuentes de producción de energía.



Como resultado de estas investigaciones surgieron varias alternativas cuyos productos son actualmente conocidos con el nombre de biocombustibles, entre los cuales se encuentra el biodiesel, que es empleado como un sustituto del diesel de petróleo.

**TABLA 1.**

**PRINCIPALES PAÍSES DE EUROPA PRODUCTORES DE BIODIESEL**

<b>País</b>	<b>Capacidad instalada (ton/año 2000)</b>	<b>Producción (ton/año 2000)</b>
Alemania	550.000	415.000
Francia	290.000	286.000
Italia	240.000	160.000
Bélgica	110.000	86.000
Inglaterra	2.000	2.000
Austria	20.000	20.000
Suecia	11.000	6.000
Checoslovaquia	47.000	32.000
<b>Total</b>	<b>1.270.000</b>	<b>1.005.000</b>

SAGPyA, en base a "Biodiesel: El pasado del futuro" por Eugenio F. Corradini.

Las primeras pruebas técnicas con biodiesel se llevaron a cabo en 1982 en Austria y Alemania, pero solo hasta el año de 1985 en Silberberg-Austria, se construyó la primera planta piloto

productora de RME (Rapeseed Methyl Ester) o Metiléster de Colza. Hoy en día países como Alemania, Austria, Canadá, Estados Unidos, Francia, Italia, Malasia y Suecia son pioneros en la producción, ensayo y uso de biodiesel en automóviles.

**TABLA 2.**

**PRODUCCIÓN DE BODIESEL EN EL MUNDO**  
(Miles de toneladas métricas al año)

<b>País</b>	<b>Capacidad 1996</b>	<b>Producción 1995</b>	<b>Proyectos</b>	<b>Total 1997</b>
Austria	29	21	30	29
Bélgica	110	40	0	80
Francia	335	140	100	265
Alemania	291	83	0	77
Gran Bretaña	2	2	0	2
Italia	196	240	0	125
Suecia	11	10	0	8
DK, Irlanda	1	1	33	2
Checoslovaquia	58	40	0	32
Resto de Europa	19	10	5	18
USA.	50	40	150	50
Canadá	2	2	100	2
Malasia	10	10	0	10
<b>Total</b>	<b>898</b>	<b>639</b>	<b>385</b>	<b>700</b>

2nd European Motor Biofuels Forum. Graz-Austria, del 22 al 24 Septiembre 1996.

El biodiesel ha sido utilizado cada vez más desde 1992, cuando el Congreso de Estados Unidos aprobó la Ley de Política Energética para reducir la dependencia nacional del petróleo extranjero. Desde entonces ha sido aprobado por la Agencia de Protección Ambiental (EPA) como un combustible alternativo.

Desde 1999 en los Estados Unidos, el uso del biodiesel en todo el país ha pasado de 50.000 galones a 25 millones de galones en el 2005, información difundida por la Junta Nacional del Biodiesel, establecida en 1992 por el sector de la soya para promover el uso e investigaciones sobre el biocombustible.

Aunque los usuarios de este nuevo producto dicen no haber notado algún incremento en el rendimiento por el combustible, indicaron que el biodiesel no requiere modificaciones caras a los motores. Además, produce menos gases contaminantes y es más saludable para los usuarios de automotores, lo cual hace que el biodiesel sea una alternativa accesible.

Los simpatizantes del uso del biodiesel lo señalan como una fuente de energía renovable, al ser producida en parte con vegetales aceitosos, además que es un combustible limpio que puede producirse en pequeñas poblaciones a partir de los recursos renovables disponibles en cada zona, con un equipamiento sencillo que un herrero de pueblo puede construir y mantener.

Estos combustibles forman parte de un gran grupo de fuentes de energía renovables aplicables a las zonas rurales. Otros son: el metano (biogás) procedente de los residuos del ganado y de los cultivos, la energía solar, el gas, el carbón vegetal y la madera (buenos combustibles si no se destruyen las masas forestales), el viento y el agua.

Los biocombustibles pueden mover maquinaria agrícola y de taller, generadores de electricidad y vehículos. El conocimiento de cómo se producen, conlleva a una serie de preguntas en relación a los aspectos ecológicos sobre las soluciones energéticas para una zona determinada, por lo que es un conocimiento valioso, aunque finalmente, la solución es mezclar la tecnología para hacer un buen uso de estos combustibles.

Actualmente en nuestro medio el aceite es fabricado con fines comestibles, y el producto terminado es almacenado hasta su distribución y venta, con lo cual se pierde tiempo y dinero en el bodegaje del mismo. Por este motivo, una empresa productora de aceite ha decidido aprovechar la producción del aceite de palma e invertir en la fabricación de biodiesel. Es así, que tengo la oportunidad de realizar como proyecto de tesis el “Diseño del Proceso para la Producción de 60 toneladas diarias de Biodiesel a partir de Aceite de Palma Refinado”, con el cual se logrará un nuevo producto con calidad de exportación y la generación de divisas para beneficio del país.

# CAPÍTULO 1

## 1. ANALÍISIS DEL PROCESO DE FABRICACIÓN DEL BIODIESEL

### 1.1 Fundamentos Teóricos del Biodiesel.

El biodiesel, así como todos los biocombustibles, utiliza como materia prima la biomasa. Por esta razón es necesario saber qué es y cómo se obtiene antes de pasar a una descripción más detallada sobre los carburantes que se obtienen a partir de ella.

- **Biomasa**

El término biomasa, en el sentido amplio, se refiere a cualquier tipo de materia orgánica que haya tenido su origen inmediato en un proceso biológico, comprendiendo productos tanto de origen vegetal como animal.

En la actualidad se ha aceptado este término para denominar al grupo de productos energéticos y materias primas de tipo renovable que se originan a partir de la materia orgánica formada por vía biológica. Quedan, por tanto, fuera de este concepto los combustibles fósiles o los productos orgánicos derivados de ellos, aunque también tuvieron un origen biológico en épocas remotas.

- **Clasificación de la Biomasa**

La clasificación más común de la biomasa, según su naturaleza, es la siguiente:

**Biomasa natural:** Es la que producen los ecosistemas silvestres, sin la intervención humana. El 40 % de la biomasa que se produce en la Tierra, aproximadamente, está en los océanos.

La extracción de biomasa de un ecosistema natural con la finalidad de usarla como combustible significa la liberación en la atmósfera de una cantidad de carbono. Por este motivo, para la explotación de biomasa es precisa una planificación que sea sostenible, a fin de que el ecosistema

incorpore nuevos individuos, que a la vez capturarán más CO<sub>2</sub> atmosférico.



**FIGURA 1.1. EJEMPLOS DE BIOMASA NATURAL.**

**Biomasa residual:** Es la que se genera de cualquiera de las actividades humanas. Las actividades agrícolas, ganaderas y forestales, así como las industrias agroalimentarias y de transformación de la madera, generan una serie de residuos y subproductos que son utilizables como biomasa para obtener energía.

Otros materiales derivados de la biomasa aprovechables por su valor energético son los residuos biodegradables (vertidos ganaderos, vertidos de aguas residuales, cienos de depuradora, basura o desperdicios orgánicos, etc.). Por ejemplo, 40 millones de toneladas de residuos ganaderos podrían convertirse aproximadamente en 2.000 millones de metros cúbicos de biogas con un potencial energético de 1,2 tep/año.



**FIGURA 1.2. EJEMPLOS DE BIOMASA RESIDUAL.**

**Cultivos energéticos o Biomasa Producida:** recibe esta denominación cualquier cultivo agrario cuya única finalidad



sea proporcionar material para destinarlo a su aprovechamiento energético.



**FIGURA 1.3. EJEMPLOS DE CULTIVOS ENERGÉTICOS.**

Los cultivos que suelen labrar con esta finalidad se caracterizan por dos aspectos concretos. Por una parte, por su alta producción por unidad de superficie y año y, por otra, por los pocos requerimientos que exige su cultivo.

- **Biocombustibles**

Combustible es cualquier sustancia que, en contacto con el oxígeno del aire y a partir de una determinada temperatura,

arde y produce energía. En principio pueden establecerse dos tipos de combustibles según su naturaleza: los combustibles fósiles, constituidos por el carbón, petróleo o gas natural y sus derivados; y los biocombustibles, que son los que proceden de la biomasa.

Algunos tipos de biocombustibles son: alcoholes, éteres, ésteres y otros productos químicos que provienen de compuestos orgánicos de base celulósica que se extraen de plantas silvestres o de cultivo. El término biocombustible se aplica tanto a los combustibles destinados a producir electricidad como a los que se utilizan en los medios de transporte.

Según la naturaleza de la biomasa y el tipo de combustible deseado, se pueden utilizar procesos mecánicos (astillado, trituración, compactación), termoquímicos (combustión, pirolisis y gasificación), biotecnológicos (micro bacterianos o enzimáticos) y extractivos, para obtener combustibles sólidos, líquidos o gaseosos.

En la Tabla 3., se presenta la variedad de biocombustibles que se pueden obtener a partir de la biomasa, en sus diferentes estados: sólido, líquido y gaseoso.

- **Biocarburantes**

Los biocombustibles líquidos, denominados también biocarburantes, son productos que se están usando como sustitutivos de la gasolina y del gasóleo de vehículos y que son obtenidos a partir de materias primas de origen orgánico y de las distintas transformaciones que puede sufrir la materia orgánica.

**TABLA 3.**

**TIPOS DE COMBUSTIBLES OBTENIDOS DE LA BIOMASA**

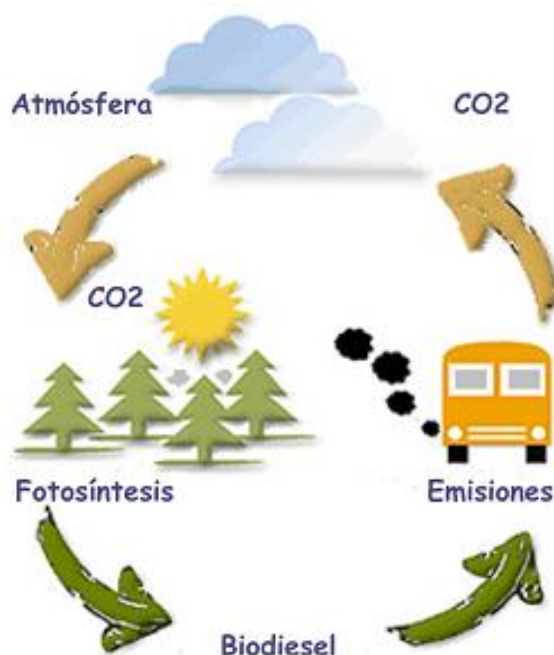
<b>SÓLIDOS</b>	<b>LÍQUIDOS</b>	<b>GASEOSOS</b>
<ul style="list-style-type: none"> <li>▪ Paja</li> <li>▪ Leña sin procesar</li> <li>▪ Astillas</li> <li>▪ Briquetas y "pellets"</li> <li>▪ Carbón vegetal</li> <li>▪ Triturados finos (menores de 2 mm)</li> </ul>	<ul style="list-style-type: none"> <li>▪ Alcoholes</li> <li>▪ Biohidrocarburos</li> <li>▪ Aceites vegetales y ésteres derivados de ellos</li> <li>▪ Aceites de pirolisis</li> </ul>	<ul style="list-style-type: none"> <li>▪ Biogás</li> <li>▪ Gas de Gasógeno</li> <li>▪ Hidrógeno</li> </ul>

<http://usuarios.lycos.es/biodieseltr/hobbies4.html>

Los biocarburantes se pueden dividir en dos grupos básicos. Por una parte, encontramos los bioalcoholes, que provienen de la fermentación alcohólica de cultivos vegetales ricos en

almidón y, por otra, los bioaceites, derivados de diversos tipos de especies oleaginosas, así como también de la transformación de los aceites vegetales fritos.

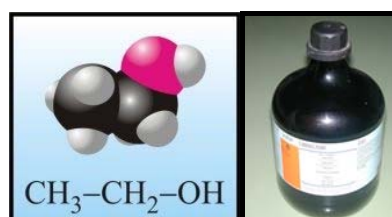
La ventaja de este tipo de combustible radica en su origen. Proviene mayoritariamente de la biomasa, la cual ha extraído parte del dióxido de carbono que se podría liberar en la atmósfera. Por eso, la utilización de los biocarburantes como combustibles no comporta un aumento neto de dióxido de carbono en la atmósfera, de manera que contribuye a minimizar el efecto de los gases invernadero.



**FIGURA 1.4. CICLO DEL CO<sub>2</sub> EN EL CONSUMO DE BIOCARBURANTES.**

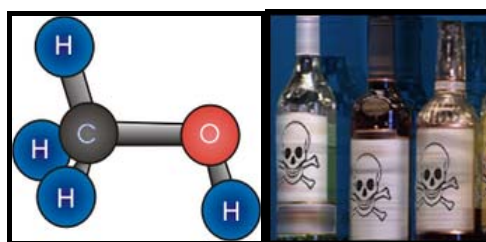
- **Tipos de Biocarburantes:**

**Etanol:** destilado de vegetales y residuos. No es tóxico si se ingiere, aunque puede ser ligeramente inestable.



**FIGURA 1.5. FÓRMULA QUÍMICA Y PRESENTACIÓN COMERCIAL DEL ETANOL.**

**Metanol:** destilado de la madera y pirólisis de vegetales y residuos. Es letal y se absorbe tanto por la piel como por las vías respiratorias. No se aconseja que se autoabastezca en una estación de servicio.



**FIGURA 1.6. FÓRMULA QUÍMICA Y PRESENTACIÓN COMERCIAL DEL METANOL.**

**Bioaceites:** aceites extraídos de plantas como la palma, soya, el girasol, la oliva, el cáñamo, etc.

**Biodiesel:** transesterificación de aceites vegetales, manufacturación a partir de alcoholes.

Los bioaceites y el biodiesel, son biodegradables, no son tóxicos, ni cancerígenos, ni alérgicos; muy estables para ser usados como líquido combustible.

## **1.2 Biodiesel como combustible alternativo.**

Debido a la necesidad de lograr un desarrollo sustentable y menos contaminante del medio ambiente, la comunidad internacional comenzó a desarrollar fuentes de energía alternativas, las cuales no son nuevas sino que ante las ventajas del petróleo y su menor precio relativo habían sido relegadas, es así que actualmente algunos países están incorporando al biodiesel como una fuente de energía limpia y renovable.

- **Biodiesel.- Definición**

El Biodiesel es un combustible líquido sintetizado que se obtiene a partir de materias primas renovables, por la

reacción de triglicéridos con un alcohol, y que funciona como un sustituto de los carburantes de origen fósil.

La ASTM define al Biodiesel como “el éster monoalquílico de cadena larga de ácidos grasos derivados de recursos renovables, como por ejemplo aceites vegetales o grasas animales, para utilizarlos en motores Diesel”.



**FIGURA 1.7. MUESTRA DE BIODIESEL PARA PRUEBAS DE LABORATORIO**

Las fuentes donde podemos aprovechar estos triglicéridos son las siguientes:

a) Aceites vegetales:

- Aceites de semillas oleaginosas: girasol, colza, soya y coco.

- Aceites de frutos oleaginosos: palma africana.
- Aceites de semillas oleaginosas alternativas: Brassica carinata, Camelina sativa, Poggianus.
- Aceites de semillas oleaginosas modificadas genéticamente: Aceite de girasol de alto oleico.
- Aceites vegetales de final de campaña: Aceite de oliva de alta acidez.

Aunque estas especies son las materias primas más utilizadas en la producción de biodiesel, se puede obtener a partir de más de 300 especies vegetales.

b) Aceites de fritura usados: Recolectados en bidones en restaurantes, hoteles, etc.

c) Grasas animales: Sebo de distintas calidades.

- **Obtención del Biodiesel**

Esta se basa en la reacción de las moléculas de triglicéridos con metanol o etanol (20% de la cantidad de aceite a ser procesado) para producir ésteres. De esta manera se



consigue que, las moléculas grandes y ramificadas iniciales, de elevada viscosidad y alta proporción de carbono, se transformen en otras de cadena lineal, pequeñas, con menor viscosidad y porcentaje de carbono y de características físico-químicas y energéticas similares al gasóleo de automoción.

- **Tipos de Biodiesel**

Según el tipo de materia prima usada, en esta clasificación se considera las diferentes plantas con las cuales se puede obtener el aceite vegetal y utilizando metanol como el alcohol para producir la transesterificación, así tenemos entre los más producidos las siguientes denominaciones del biodiesel por sus siglas en inglés:

**RME:** Rape Methyl Ester (Metiléster de Aceite de Colza).

**SME:** Soja/Sunflower Methyl Ester (Metiléster de Aceite de Soya o Girasol).

**PME:** Palm Methyl Ester (Metiléster de Aceite de Palma).

**FAME:** Fatty Acid Methyl Ester (Metiléster de Ácidos Grasos).

Que son otros tipos de aceites y/o grasas vegetales y/o animales y/o sus mezclas.



**FIGURA 1.8. MUESTRAS DE ACEITES PARA LA FABRICACIÓN DE BIODIESEL.**

### **1.3 Metodologías de Fabricación de Biodiesel.**

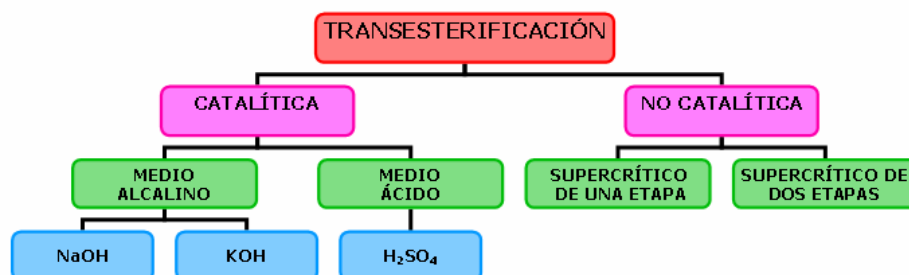
Entre las técnicas de transformación de los aceites vegetales y grasas animales en biodiesel están:

1. Pirólisis.
2. Micro emulsiones.
3. Transesterificación.

Sin embargo, la metodología utilizada mundialmente en la síntesis de biodiesel a escala industrial es a partir del proceso

químico denominado Transesterificación, el cual se clasifica a su vez en dos tendencias:

- Transesterificación Catalítica.
- Transesterificación No-Catalítica.



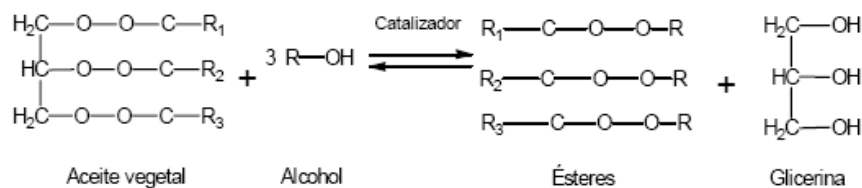
**FIGURA 1.9. METODOLOGÍAS DEL PROCESO DE TRANSESTERIFICACIÓN DE ACEITES.**

### Transesterificación Catalítica

Este proceso de transformación a su vez consta de tres variantes:

1.- Transesterificación catalítica del aceite, empleando una base como catalizador, estas bases pueden ser: hidróxido de sodio (NaOH, conocida comercialmente como soda cáustica) o hidróxido de potasio (KOH, potasa cáustica), las cuales se utilizan indistintamente.

2.- Transesterificación catalítica del aceite, empleando un ácido como catalizador, el ácido que se utiliza en este proceso es el ácido sulfúrico ( $\text{H}_2\text{SO}_4$ ).



**FIGURA 1.10. REACCIÓN DE TRANSESTERIFICACIÓN.**

3.- La conversión de los ácidos grasos del aceite en ésteres y posteriormente en biodiesel lo cual posee la ventaja de evitar la formación de jabón en la reacción. Sin embargo ésta opción presenta la desventaja de requerir mayor tiempo de proceso, debido a que involucra un proceso de esterificación seguido de un proceso de transesterificación.



**FIGURA 1.11. REACCIÓN DE ESTERIFICACIÓN**

### Transesterificación No-Catalítica

El proceso de producción de biodiesel basado en la transesterificación no-catalítica con metanol supercrítico, se

puede realizar en una o en dos etapas, con la diferencia en que cuando se ejecuta en dos etapas hay separación intermedia de glicerina y recuperación de calor. Para esto la reacción se lleva a cabo en reactores tubulares a temperaturas mayores a 250°C; la separación de glicerina en decantadores y la recuperación de calor en intercambiadores de doble tubo y evaporadores flash adiabáticos.

Estos procesos supercríticos de una o dos etapas tienen algunas ventajas respecto de los procesos catalizados por base ó ácido:

- No necesita de la pre-neutralización de los ácidos grasos libres de la alimentación ya que éstos y los glicéridos reaccionan con velocidades equivalentes en condiciones supercríticas.
- La homogeneidad de fase elimina los problemas difusivos.
- El proceso tolera grandes porcentajes de agua en la alimentación a diferencia de los procesos catalíticos que requieren de la eliminación del agua en la alimentación y en etapas intermedias para prevenir la desactivación del catalizador.

- Se eliminan etapas de proceso para remover el catalizador.
- Si se emplean altas relaciones metanol:aceite, puede alcanzarse la conversión total de la alimentación en pocos minutos.

Sin embargo algunas de las desventajas son:

- Trabaja a muy altas presiones (20-25 MPa).
- Las altas temperaturas involucran altos costos de calentamiento y enfriamiento.
- Altas relaciones metanol:aceite (42:1) involucran altos costos de evaporación del metanol no reaccionado.
- Aumento de los costos de bombeo y robustez de equipos, que encarecen el producto final.

En la actualidad la metodología más utilizada es la de reacción catalítica en medio básico por conveniencia y economía, entre sus ventajas están:

- Condiciones operativas moderadas de Presión y Temperatura.
- Altos rendimientos de conversión (hasta 98%) con tiempos de residencia relativamente cortos y muy pocas reacciones secundarias.

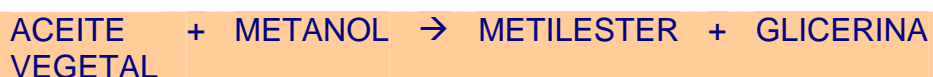
- Conversión directa al producto final en una sola etapa de reacción.
  - Posibilidad de utilizar materiales convencionales (acero al carbono) en la construcción de equipos.
- **Descripción del Método de Transesterificación Catalítica en Medio Básico**

Transesterificación es el nombre con el que se conoce al tipo de reacción en la que los triglicéridos (TG) presentes en los aceites vegetales y grasas animales se combinan con un alcohol en presencia de un catalizador, para formar una mezcla de ésteres grasos (biodiesel, con propiedades similares a las del diesel de petróleo) y glicerina. La reacción global de transesterificación puede ser representada por:



La transesterificación consiste de una secuencia de tres reacciones reversibles consecutivas. El primer paso es la conversión de triglicéridos a diglicéridos, seguido por la conversión de diglicéridos a monoglicéridos y, finalmente, monoglicéridos a glicerina, produciéndose una molécula de

éster por cada glicérido en cada paso. Estequiométricamente se requieren tres moles de alcohol por mol de triglicérido, pero en la práctica se emplea un exceso de alcohol para desplazar el equilibrio hacia una mayor formación de éster.



#### **FIGURA 1.12. ECUACIÓN DE TRANSESTERIFICACIÓN DEL ACEITE VEGETAL**

Para el proceso químico, valores de concentraciones altas de catalizador conducen a la formación de un gel en la mezcla reaccionante; por el contrario, con concentraciones muy pequeñas de catalizador, no se forman los ésteres. Existe una concentración óptima de catalizador que corresponde, para ensayos realizados, al 1,0% respecto a la cantidad total de aceite utilizada.

- **Parámetros a Considerar para Fabricar Biodiesel**

La obtención de biodiesel de calidad está sujeta a una serie de parámetros, entre los cuales se consideran: exceso de alcohol y contenido de agua, la agitación y la temperatura, como variables del proceso.



El porcentaje de pureza de los reactivos y los catalizadores es un factor determinante en la obtención de biodiesel, es así, que para poder lograr con éxito la reacción de transesterificación, deben tener un mínimo de pureza del 99%.

En este punto, la velocidad de agitación en la reacción juega un papel imprescindible ya que propicia el contacto íntimo de los reactivos. Este contacto provoca la reacción de transesterificación y, con ello, una alta eficiencia. Se evidencia cambio de color, un aumento en la temperatura de la mezcla, resultado de la ruptura de los enlaces del aceite, lo cual es inherente a la reacción de transesterificación.

El metanol que se encuentra asociado con la glicerina puede ser recuperado. Se considera que al menos un cuarto del metanol empleado en la fabricación de biodiesel puede ser nuevamente empleado. La importancia de ello radica en que el metanol constituye cerca del 70% de los costos de producción.

El biodiesel, una vez que ha sido separado de la glicerina y los residuos y asentado, tiende a ser alcalino. El lavado es una práctica que estandariza su calidad, debido a que los

remanentes del catalizador son eliminados del biodiesel. Se justifica la importancia del lavado por cuanto los residuos de la reacción de transesterificación en el biodiesel pueden ocasionar daños en el motor, en los inyectores y el filtro de combustible.

La operación de lavado se debe realizar agitando suavemente el agua y el biodiesel. De lo contrario se forma una emulsión por la interacción del agua con los residuos del catalizador suspendidos en el biodiesel, ocurriendo el proceso de saponificación, evidenciado en una mezcla color blanco cremoso. En la etapa de lavado es aconsejable añadir un poco de ácido acético al agua. Con el ácido acético se consigue que el pH del biodiesel sea casi neutro porque se une a los restos del hidróxido y los neutraliza.

#### **1.4 Normativas de Calidad**

La calidad del biodiesel depende de dos factores importantes: el aceite de origen y el grado de correcta fabricación.

El biodiesel tiene diferente índice de cetano según el aceite con que se fabrique. Los aceites de palma producen metilésteres de mejor cetanaje, pero tienen otros inconvenientes.

Los Metilésteres o Biodiesel, sin importar cual sea la materia prima empleada para su fabricación, tienen que cumplir con normas de Calidad las cuales varían ligeramente según el país donde se lo produzca.

**TABLA 4.**  
**ESTANDARES DE BIODIESEL SEGÚN LA NORMATIVA ALEMANA DIN V 51606**

<b>CARACTERÍSTICAS</b>	<b>UNIDAD</b>	<b>DIN 51606</b>
Densidad a 15 °C	g/cm <sup>3</sup>	0.875 - 0.90
Viscosidad a 40 °C	mm <sup>2</sup> /s	3.5 - 5.0
Punto de inflamación	°C	min. 110
	°C Verano	máx. 0°C (32F)
Sulfuro Total	% masa	0.01
Residuos de Carbono Conradson (CCR) a 100%	% masa	máx. 0.05
Número de cetano	-	min. 49
Contenido de Ceniza	% masa	máx. 0.03
Contenido de Agua	mg/Kg	máx. 300
Agua y sedimentos	vol. %	-
Contaminación Total	mg/Kg	máx. 20
Corrosión del cobre (3 hr, 50 °C)	grado de corrosión	1
Valor de neutralización	mg	máx. 0.5
Contenido de Metanol	% masa	máx. 0.3
Monoglicéridos	% masa	máx. 0.8
Diglicéridos	% masa	máx. 0.4
Triglicéridos	% masa	máx. 0.4
Glicerina Libre	% masa	máx. 0.02
Total de Glicerina	% masa	máx. 0.25
Número de Yodo	-	máx. 115
Fósforo	mg/Kg.	máx. 10
Contenido de alcalinos (Na+K)	mg/Kg.	máx. 5

En Europa hasta la fecha, dicha calidad viene regulada por la Norma Alemana DIN-V 51606 (ver Tabla 4), y actualmente la Comunidad Europea está en proceso de crear su propia norma de calidad, la Norma EN14214.

**TABLA 5.**

**PRIMERAS ESPECIFICACIONES AMERICANAS  
“NATIONAL BIODIESEL BOARD”  
PARA BIODIESEL 100% PURO (1996)\***

<b>PROPIEDADES</b>	<b>Método ASTM</b>	<b>LÍMITES</b>	<b>UNIDAD</b>
1. Punto de inflamación	93	100,0 min.	°C
2. Agua y sedimentos	1796	0.050 máx.	%vol.
3. Residuos de Carbono, muestra al 100%	4530**	0.050 máx.	% masa
4. Ceniza Sulfatadas	874	0.020 máx.	% masa
5. Viscosidad Cinemática, 40 °C	445	1.9 – 6.0	mm <sup>2</sup> /s
6. Sulfuro Total	2622	0.05 máx.	% masa
7. Número de cetano	613	40 min.	-
8. Punto de Humo	2500	Por cliente	°C
9. Corrosión del cobre	130	No 3 máx.	grado de corrosión
10. Número de Acidez	664	0.80 máx.	Mg
11. Glicerina Libre	GC***	0.020 máx.	% masa
12. Total de Glicerina	GC***	0.240 máx	% masa
* Esta especificación está en proceso de evaluación por ASTM. En EEUU hay una considerable cantidad de experiencias con mezclas de 20% de biodiesel y 80% de diesel basado en petróleo. ** Método de Prueba ASTM equivalente. *** Método de Prueba austriaca (Christiana Planc) del Departamento de Ventas de Agricultura.			

TABLA 6.

**ASTM D 6751-03**  
**ESPECIFICACIONES ESTÁNDAR PARA BIODIESEL (B100)**  
**Y LAS MEZCLAS CON COMBUSTIBLES DESTILADOS**  
**REQUERIMIENTOS DETALLADOS PARA BIODIESEL (B100)**

<b>PROPIEDADES</b>	<b>Método ASTM</b>	<b>LÍMITES</b>	<b>UNIDAD</b>
1. Punto de inflamación,(copa cerrada)	D 93	130,0 min.	°C
2. Agua y sedimentos	D 2709	0.050 máx.	%volumen
3. Viscosidad Cinemática, 40 °C	D 445	1.9 – 6.0	mm <sup>2</sup> /s
4. Ceniza Sulfatadas	D 874	0.020 máx.	% masa
6. Sulfuro Total (S15) (S500)	D 5453	15 máx.	ppm
		500 máx.	ppm
7. Corrosión del cobre	D 130	# 3 máx.	-
8. Número de cetano	D 613	47 min.	-
9. Punto de Humo	D 2500	Reportado	°C
10. Residuo de carbón	D 4530	0.050 máx.	% masa
11. Número de Acidez	D 664	0.80 máx.	mg KOH/g
12. Glicerina Libre	D 6584	0.020 máx.	% masa
13. Total de Glicerina	D 6584	0.240 máx.	% masa
14. Fósforo	D 4951	0.001 máx.	% masa
15. Destilación, ETA 90%	D 1160	360 máx.	°C

En Estados Unidos, la National Biodiesel Board (NBB) en 1996 adoptó el primer estándar reconocido -ver Tabla 5-, al tiempo que la norma de ASTM era sometida al proceso de aprobación. Una norma provisoria PS121 fue aprobada por ASTM en 1999, la cual fue reemplazada en el 2002 por la actual ASTM D 6751, detallada en la Tabla 6.

La Agencia de Protección Ambiental (EPA) de Estados Unidos, tiene registrado al biodiesel para utilización como combustible puro (B100), como mezcla-base (con 20% de biodiesel y el resto de gasóleo, B20), o como aditivo de combustibles derivados del petróleo en proporciones del 1 al 5%.

### **1.5 Aplicaciones Actuales del Biodiesel en la Industria.**

Los principales campos de aplicación del Biodiesel son los siguientes:

- La carburación en motores de combustión interna para vehículos, procesos industriales o generación de electricidad.
- Agente lubricante y oxigenante.
- Repelente de hormigas.
- Coadyuvante para la aplicación de agroquímicos.
- Usos en procesos de bioremediación.

### **Uso del Biodiesel como combustible para automoción**

El uso de Biodiesel en automoción está totalmente extendido en Europa desde los últimos 10 a 12 años. En países como Alemania y Austria hay más de 1.000 gasolineras que incorporan un surtidor de Biodiesel (ya sea 100% o mediante una mezcla del 2% al 30% de biodiesel y el resto de gasóleo).



**FIGURA 1.13. UNA DE LAS POSIBLES APLICACIONES DEL BIODIESEL EN ECUADOR: EL TRANSPORTE URBANO.**

La razón de realizar una mezcla con diesel convencional, radica en que los aceites vegetales tienen, entre otras propiedades, la particularidad de disolver la goma y el caucho, por lo tanto, el biodiesel también los disuelve. Materiales empleados en la fabricación de los conductos y las juntas del sistema de alimentación de los vehículos (latiguillos o manguitos) por lo que con el uso prolongado de Biodiesel 100%, se podrían llegar a degradar dichos conductos, produciendo pérdida de

combustible, esto resultaría molesto para el consumidor pero no afectaría al ambiente porque el biodiesel es biodegradable.

Desde mediados de los años 1990, casi todos los fabricantes de vehículos (principalmente marcas alemanas), ya han substituido dichos conductos por conductos fabricados con materiales plásticos o derivados, con lo que el Biodiesel no los disuelve.



**FIGURA 1.14. AUTOMOTOR CON CONDUCTOS PLÁSTICOS.**

En España, y ante la imposibilidad de controlar si los vehículos que repostan en las estaciones de servicio están o no preparados para la utilización de Biodiesel 100% se emplea la mezcla BDP-10 (10% Biodiesel + 90% Gasóleo), y así cualquier vehículo lo puede utilizar sin ningún tipo de problema.

Otros productores de la Unión Europea, y debido a su política comercial, venden toda su producción a una empresa petrolera, la cual se encarga de mezclar el biodiesel en una proporción del 5% máximo en todos sus gasóleos.



De esta forma se considera al biocombustible como un aditivo porque no altera las características técnicas del gasóleo mineral según la norma EN590. Si se incorpora más de un 5%, la mezcla final no cumple la norma EN590, por lo que tendrían que informar y etiquetar dicho producto con un nombre diferente al de Gasóleo ó Diesel.

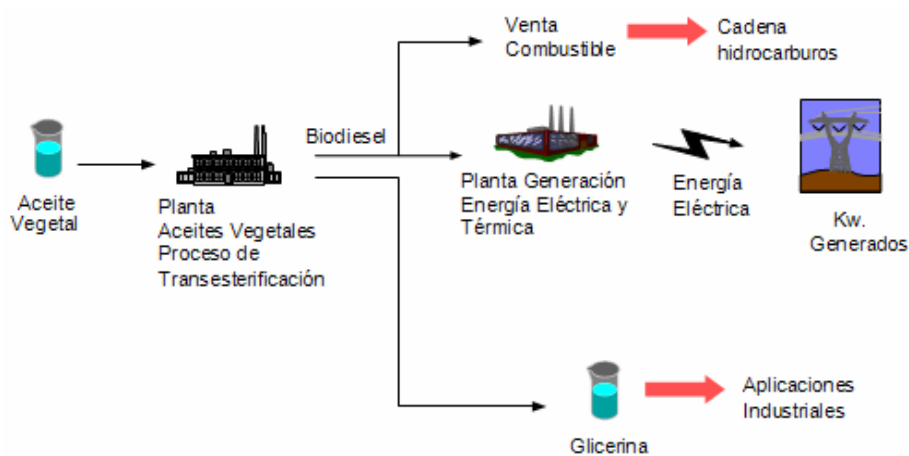
# **CAPÍTULO 2**

## **2. DESCRIPCIÓN DE LA PLANTA DE PRODUCCIÓN DE BIODIESEL**

### **2.1 Introducción.**

La disminución en el consumo del aceite de palma, y la consecuente tendencia fluctuante del mercado de la palma africana (*Elais guineensis*), obliga al sector industrial aceitero a buscar innovadoras y competitivas alternativas para no perder su inversión económica.

En este proyecto se propone utilizar el aceite refinado de palma africana como materia prima de un nuevo producto combustible el cual será exportado a Estados Unidos para su utilización a nivel industrial como combustible para las Plantas Generadoras de Energía Eléctricas y Térmica, y como combustible para el transporte público.

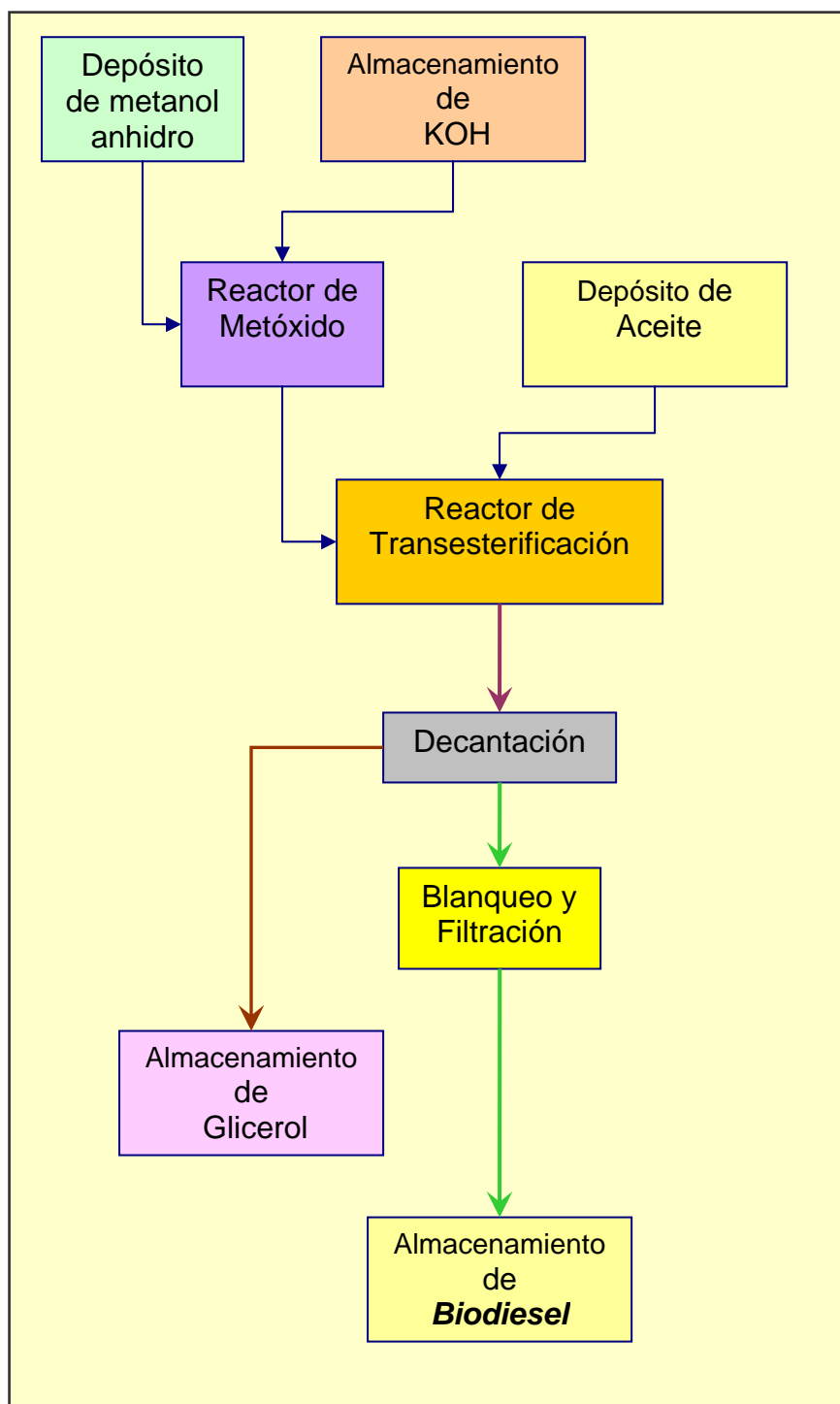


**FIGURA 2.1. ESQUEMA DE PRODUCCIÓN Y DESTINO DEL BIODIESEL.**

En este capítulo se indica cuáles fueron los pasos seguidos desde el análisis de factibilidad y el diseño preliminar hasta el diseño final del proceso de producción de Biodiesel.

A continuación, se elaboró un diagrama de flujo inicial que fue el punto de partida para realizar sucesivas mejoras hasta alcanzar el diseño actual.

Se definió el volumen de la planta y se determinó producir una cantidad máxima de biocombustible en un proceso Batch (producción por lotes), según las necesidades y la disponibilidad de materia prima.



**FIGURA 2.2. DIAGRAMA DE FLUJO INICIAL DEL PROCESO DE PRODUCCIÓN DE BIODIESEL**

Luego, se seleccionaron los materiales para cada recipiente y se fijaron las variables de diseño para poder hacer los cálculos mediante los cuales se pudo realizar la ingeniería de detalle y constructiva de los mismos. Se calculó la potencia de los agitadores, se seleccionaron las válvulas y todos los instrumentos que este proceso requiere.

Se realizó los planos de los recipientes y un P&ID de la planta que nos permite analizar interferencias de cañerías y simplificar la fabricación de las cañerías asociadas.

## **2.2 Factibilidad.**

El biodiesel es un combustible obtenido mediante un proceso sustentable a partir de materias primas vegetales renovables, a diferencia de los derivados del petróleo, que dependen de reservorios fósiles no renovables. Por ello se dice que el biodiesel tiene un efecto positivo en su utilización como combustible, en diferentes aspectos, principalmente en el ambiental.

Los sectores implicados en el proceso de obtención de biodiesel se detallan a continuación:

- Agrícola: Siembra y recogida del grano.

- Industrias aceiteras: Producción de aceite.
- Industria química: Transesterificación.
- Compañías petroleras: Mezcla con gasóleo y distribución del biodiesel.
- Cooperativas Agrícolas: Uso de biodiesel en tractores y maquinaria agrícola.
- Administraciones locales y autónomas: Flotas de autobuses, taxis, calefacciones, etc.
- Áreas ambientalmente protegidas: Utilización de biodiesel en los medios de transporte de parques nacionales, lagos, etc.

En esta sección se analiza la factibilidad de la producción y consumo del biodiesel como combustible renovable, es decir, las ventajas y desventajas según los aspectos: legal, administrativo, económico, medioambiental y técnico; y finalmente la comparación del biodiesel contra el diesel de petróleo.

### **2.2.1 Aspecto Legal y Administrativo**

A nivel europeo, hay una tendencia muy importante hacia el uso de otras fuentes energéticas de las que se han utilizado hasta ahora, y se promueve la utilización de la

biomasa residual y los cultivos energéticos como fuente de energía.

Para seguir esta tendencia los países americanos como marco legal, probablemente tendrán que establecer programas para mejorar la actuación ambiental de las empresas, eliminando el consumo excesivo de recursos, integrando los criterios de eficiencia en el consumo de recursos, planteando una política integrada de productos, fomentando una mejor información de los consumidores en relación a los procesos y productos en lo que refiere a los efectos sobre el medio ambiente, etc. En fin, toda una serie de aspectos relacionados con la disminución del volumen de residuos generados y menor uso de los recursos disponibles.

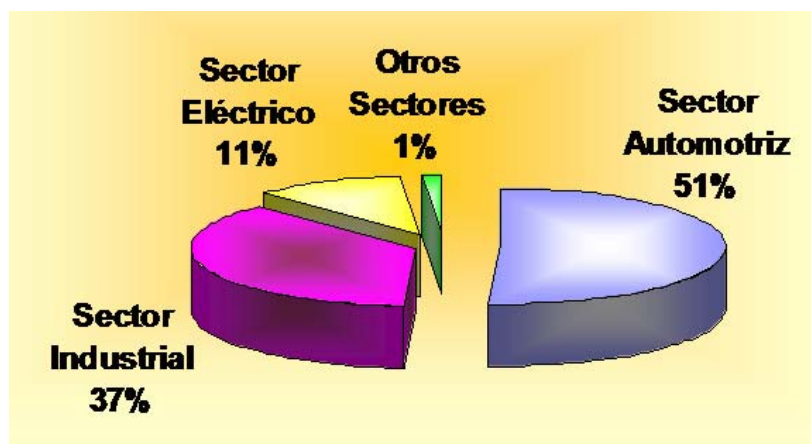
El Gobierno ecuatoriano, a través del Ministerio de Energía y Minas está impulsando, conjuntamente con otras instituciones públicas y privadas, el Programa de Biocombustibles, con el fin de multiplicar en el país el uso de biodiesel entre otros, y buscar alternativas limpias, a los de mayor consumo en el país como son las gasolinas y el diesel 2.

TABLA 7.

**DEMANDA DE DIESEL 2 EN ECUADOR,  
AÑO 2005**

TOTAL DIESEL 2	BLS/AÑO	%
Sector Automotriz	10'628.021	51
Sector Industrial	7'788.628	37
Sector Eléctrico	2'250.737	11
Otros Sectores	283.197	1
<b>Total</b>	<b>20'950.583</b>	<b>100</b>

Ministerio de Energía y Minas del Ecuador.



**FIGURA 2.3. DEMANDA DE DIESEL 2 EN ECUADOR,  
AÑO 2005.**

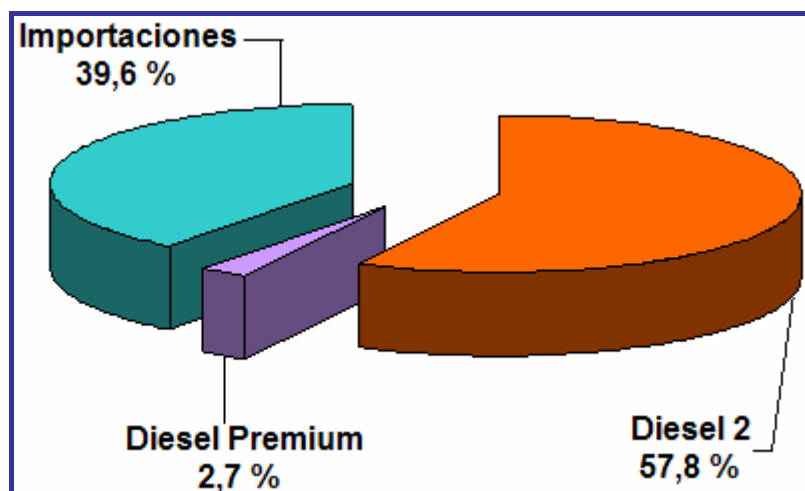
Según informa el portal “Ecuador Inmediato” la incorporación del biodiesel en hasta un 20% de volumen



en mezclas con diesel 2 reduciría también las importaciones de este producto. Estas incorporaciones generarían fuentes de empleo mediante la reactivación del sector productivo agroindustrial y reduciría también el impacto ambiental de las emisiones contaminantes procedentes del parque automotriz del país.

La producción de biocombustibles a partir de cultivos energéticos renovables ofrece no solo ventajas relacionadas con la reducción de emisiones, sino también en el acceso a los beneficios de los Mecanismos de Desarrollo Limpio (MDL) en el marco del Protocolo de Kyoto, y en la venta de Certificados de Reducción de Emisiones de Gases de Efecto Invernadero, los cuales son negociables en el mercado internacional, lo que podría significar ingresos adicionales al Estado ecuatoriano.

Asimismo, supondría la generación de una importante alternativa productiva muy rentable para el sector agrario del país y la reducción de las importaciones de naftas de alto octano y diesel, con un importante ahorro de divisas para Ecuador.



**FIGURA 2.4. APORTES A LA DEMANDA NACIONAL DE LA PRODUCCIÓN PROPIA E IMPORTACIONES - 2005**

Tampoco hay que olvidar las posibilidades de generar una oferta exportable de este producto, de alta demanda en el mercado mundial y el incremento en la recaudación fiscal como resultado del desarrollo de una importante actividad económica. Asimismo, es también importante el impulso al desarrollo tecnológico de la actividad agroindustrial en el país.

En lo que respecta al biodiesel en Europa, es necesario recordar que está estrictamente ligado a la excepción fiscal de los biocombustibles. Esta condición es imprescindible para hacer que todos los proyectos que hay actualmente puedan sostenerse. El hecho de que la excepción fiscal tenga carácter transitorio y limitado en la

cantidad, es la barrera más importante para poder utilizar los biocombustibles y para instalar plantas de producción. El elevado grado de incertidumbre en esta cuestión frena la evolución de los biocombustibles y las iniciativas de inversión.

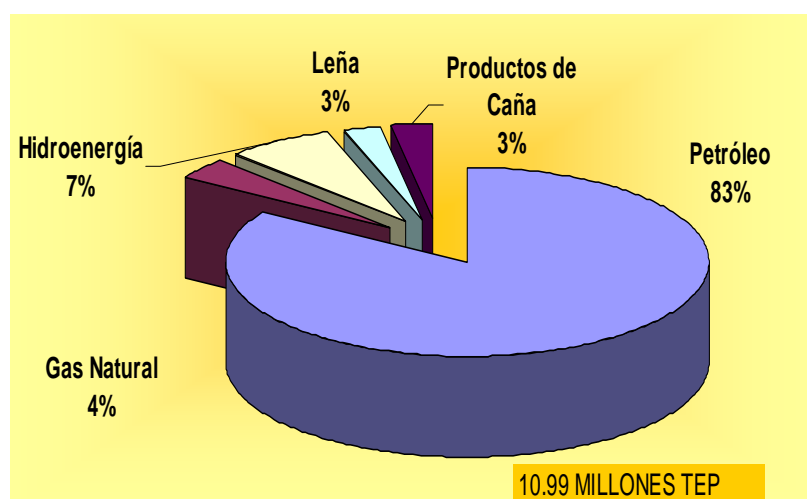
### **2.2.2 Aspecto Económico**

La producción del biodiesel es mucho más cara que el diesel convencional a partir de recursos fósiles, debido a que los costes de transformación industrial de los aceites vegetales en biodiesel dependen mucho de la capacidad de producción de la planta. Por ejemplo, en Europa para una planta de 500.000 ton/año los costes totales (incluida la extracción, el refinado y la transesterificación) se situarían en torno a los 140,6 €/tonelada de biodiesel. Puesto que por cada litro de biodiesel producido son necesarias cantidades proporcionales de aceite vegetal, metanol, catalizador y otras sustancias que de no contar con subvenciones en el producto final, el coste actual de la materia prima haría inviable el proceso desde un punto de vista económico.

Esto se ve reflejado en algunos países europeos, tales como Alemania y Austria, donde el precio al consumidor es levemente menor que aquel del diesel convencional, porque el biodiesel está exento del impuesto al aceite o petróleo mineral, al momento de ser esto impreso, el precio del biodiesel en Alemania, por ejemplo, es de alrededor de 0,76 euros/litro (3,14 US\$/galón), comparado a 0,79 euro/litro (3,26 US\$/galón) para el diesel regular. Esta ventaja económica no refleja los costos de producción, los cuales son significativamente mayores para el biodiesel que para el diesel regular. De aquí que la viabilidad del mercado del biodiesel depende en gran medida del apoyo del gobierno.

En el Ecuador para comenzar a producir, distribuir y poner en venta el biodiesel en las gasolineras para el consumo de la ciudadanía, es necesario un soporte económico para que los biocombustibles puedan entrar en el mercado. La excepción de aplicar el impuesto de hidrocarburos sería una de las medidas a tomar, tal como sucede en otros países.

Otra de las razones que hacen interesante la incorporación del biodiesel a la matriz energética, es la posibilidad de la reactivación de la economía fruto del incremento del área destinada a cultivos oleaginosos y la generación de empleo directo e indirecto. El biodiesel podría representar el aumento de la producción de cultivos oleaginosos, mediante la sustitución paulatina de la importación de gasóleo por la fabricación nacional de biodiesel.



**FIGURA 2.5. MATRIZ ENERGÉTICA ECUADOR-2004**

Se puede destacar, además, la posibilidad de desarrollar áreas agrícolas marginales, poner nuevamente en funcionamiento plantas aceiteras abandonadas, silos con capacidad ociosa y la adopción comercial de cultivos

oleaginosos alternativos. Esto traería como consecuencia la oportunidad de disponer también de subproductos con valor comercial tales como la glicerina y tortas y harinas como base para la alimentación animal, así el precio del biodiesel podría bajar si se imputaran a los costes de operación los ingresos obtenidos por la venta de los subproductos.

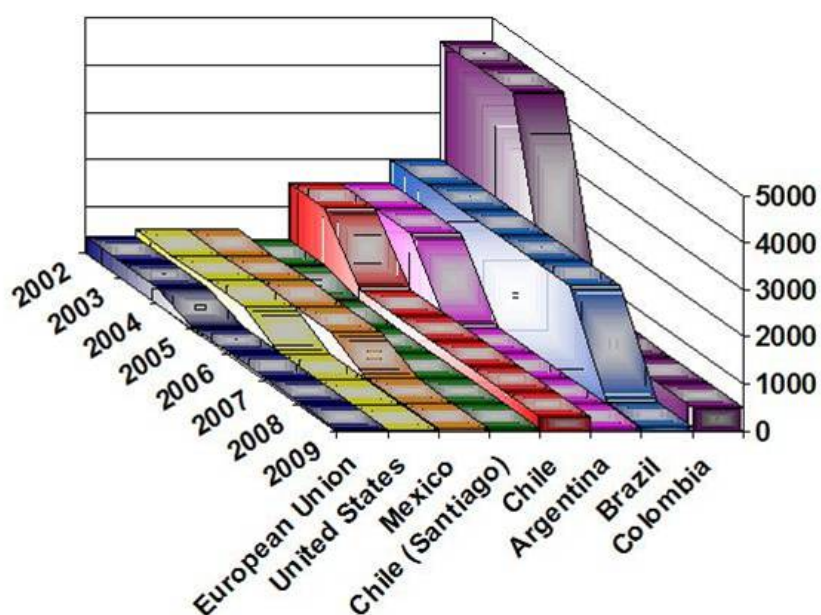
En general, los costes de producción son una limitante importante para hacer avanzar a los biocombustibles, especialmente del biodiesel, debido a esto en el plano económico, todavía los biocombustibles no compiten con los derivados del petróleo, pero muchos países están implementando políticas ambientales que permitan compensar estas diferencias de costos.

### **2.2.3 Aspecto Medioambiental**

La utilización del biodiesel en lugar del diesel derivado del petróleo comporta ventajas ambientales de primer orden ya que, con su uso, disminuye la cantidad de emisiones contaminantes derivadas del transporte motorizado como se ha explicado anteriormente. Este

rasgo resulta muy significativo, puesto que es en las ciudades donde la contaminación atmosférica causa estragos en la salud de las personas y el patrimonio arquitectónico. No obstante, ésta no es la única ventaja.

Todos los biocarburantes incluyendo el biodiesel, son biodegradables y renovables, es decir, potencialmente inagotables, siempre que se practique una buena gestión en los cultivos de los cuales provienen.



**FIGURA 2.6. TENDENCIAS FUTURAS DEL CONTENIDO DE AZUFRE EN EL DIESEL**

Como se ha mencionado anteriormente, el uso del biodiesel repercute en el medio físico con una reducción de emisiones contaminantes como consecuencia de la

ausencia significativa de azufre, plomo y cloro en su composición. De la misma manera, se produce la reducción en otros gases. La reducción de las emisiones con respecto a los hidrocarburos se produce por el hecho de que los biocombustibles en general tienen una proporción más grande de oxígeno, la cual favorece una mejor combustión de carburante, al mismo tiempo que los motores trabajan en condiciones parecidas a las de una mezcla pobre.

Además otra ventaja ambiental, es el hecho de que provengan de cultivos energéticos o de aceites reciclados, eliminando el riesgo inherente de las fuentes energéticas convencionales, especialmente ante la manipulación inadecuada, las fugas accidentales, etc. Dada la biodegradabilidad de estos compuestos, se elimina la posibilidad de causar impactos importantes en el caso de vertidos accidentales. Algunas pruebas llevadas a cabo mostraron que su degradación en una solución acuosa era del 95 % después de 28 días, período que comparte con el azúcar. Por el contrario, en el mismo período de tiempo, el gasóleo sólo se degrada en un 40%.



La labor de los cultivos energéticos como materia prima para la producción de biocarburantes evita la erosión o degradación de suelos que, de otra forma, podrían ser abandonados por falta de rentabilidad. Además, la utilización menos intensiva de fertilizantes disminuye el riesgo de contaminación por exceso de fertilizantes.

Los biocarburantes como fuente energética mejoran la autosuficiencia energética regional. Puesto que los cultivos energéticos son la base de los biocombustibles y éstos se pueden cultivar en cualquier parte del mundo, esta realidad favorece gestionar en un ámbito regional estos recursos energéticos. En definitiva, contribuyen a superar la dependencia del petróleo, localizado en zonas muy concretas del planeta y que históricamente han estado en conflicto sociopolítico.

Sin embargo su utilización también comporta toda una serie de problemas o inconvenientes que son precisos puntualizar. A fin de que los biocombustibles sean significativos en el mercado energético mundial, son necesarias grandes superficies de cultivo, ya que del total de la plantación sólo se consigue un 7 % de combustible.



**FIGURA 2.7. TERRENOS MONOCULTIVADOS.**

Tampoco podemos olvidar que la creación de grandes extensiones monocultivadas obliga a usar grandes cantidades de biocida para controlar las posibles plagas que puedan aparecer. Además, una extensión monocultivada es siempre mucho más susceptible a las plagas que no una zona donde se hagan cultivos mixtos con diversas especies.

#### **2.2.4 Aspectos técnicos**

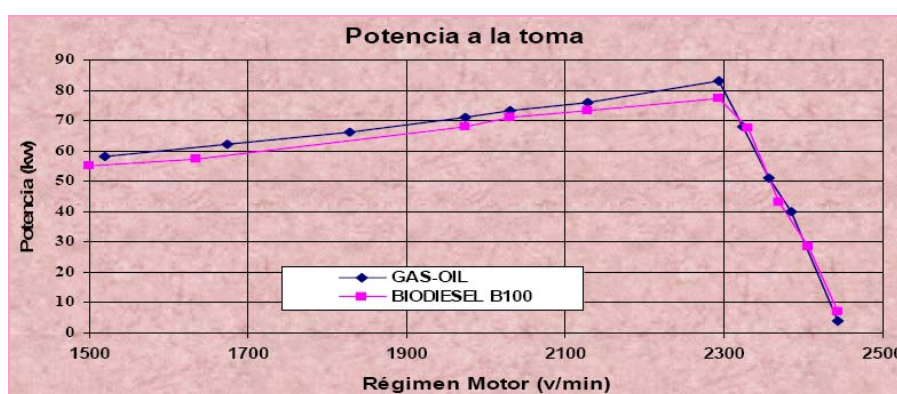
Una limitación tecnológica importante para un uso más extendido de la biomasa son los límites físicos de la mezcla de biocombustibles con los combustibles habituales. Debido a que la producción actual, independiente del país que se tome como ejemplo, no

cubriría la demanda que se produciría al estipular el uso obligatorio de las mezclas, y peor aún el consumo de biodiesel puro.

Conseguir reducir estas limitaciones daría un gran empujón al uso de biocombustibles, teniendo en cuenta la importancia del consumo energético en el sector transportes y del fuerte crecimiento que tiene dicho sector.

### 2.3 Biodiesel versus Diesel de Petróleo o Gasóleo

Cuando se usa biodiesel en un motor diesel no modificado y se lo compara con el diesel de petróleo, se ha constatado un rendimiento del motor similar, es decir, la potencia y aceleración son semejantes, como se puede apreciar en la figura siguiente:



**FIGURA 2.8. COMPARACIÓN DEL RENDIMIENTO ENERGÉTICO BIODIESEL-GASÓLEO (DÍAZ & BUETI, 2004).**

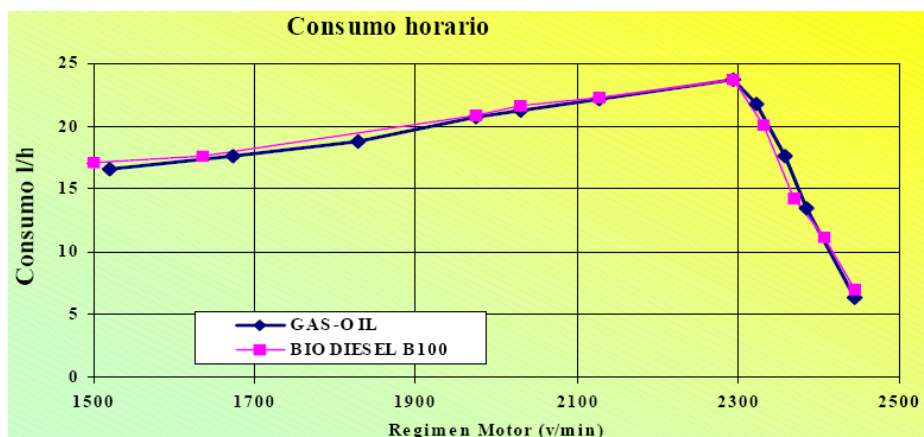
Sin embargo, el biodiesel tiene menor contenido de energía, un 5% menor que la del gasóleo, lo que implica un mayor requerimiento de combustible, cerca de 15% sobre la base del peso, pero esto se compensa con su elevada lubricidad, por lo que el rendimiento energético de ambos combustibles es esencialmente el mismo.

Se detalla en la Tabla 8, las pruebas realizadas con respecto al desempeño de los combustibles, tomada del Handbook of Analytical Methods for National Biodiesel Borrada, Canadá del año 1993.

**TABLA 8.**  
**DESEMPEÑO DE LA MEZCLA DE BIODIESEL-GASÓLEO**

PRUEBA	RESULTADOS
Ajustes al Vehículo de Prueba	Ninguno
Seguridad del Combustible	Baja Toxicidad Bajo Riesgo de Explosión
Torque	Aprox. el mismo
Caballos de fuerza	Igual
Temperaturas generadas	Bajas
BTU/ Galón	128.000 vs. 130.500 del Aceite diesel
Índice de cetano	51 vs. 45 del Aceite diesel
Lubricidad	Igual
Operabilidad en invierno	Igual
Viscosidad	Mayor

El biodiesel hace que el consumo, encendido, rendimiento y torque del motor se mantengan prácticamente en sus valores normales, tal como se muestra en la Figura 2.9.

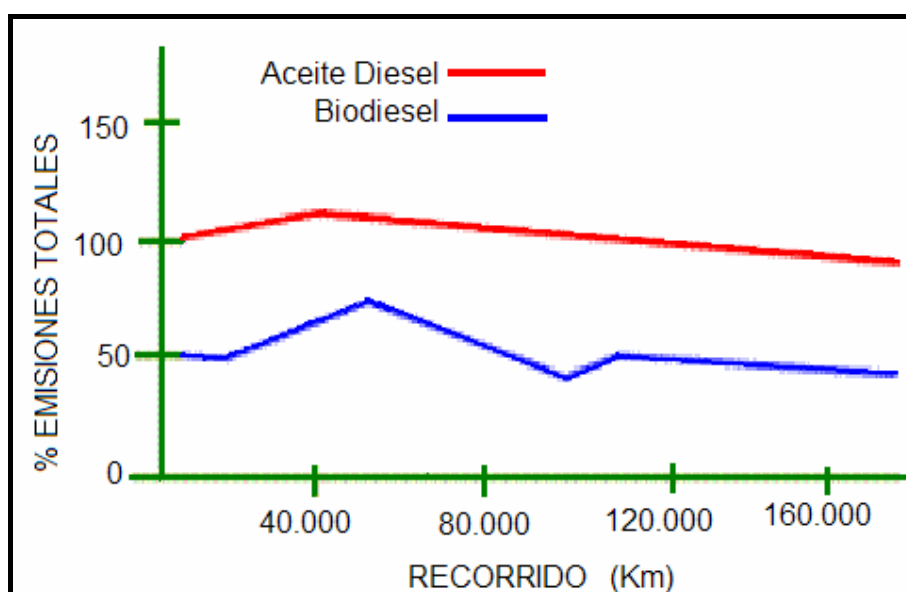


**FIGURA 2.9. COMPARACIÓN DEL CONSUMO HORARIO BIODIESEL-GASÓLEO (DÍAZ & BUETI, 2004).**

Los estudios realizados para comparar las emisiones del biodiesel y el aceite diesel los realizaron la Universidad de Idaho y la compañía alemana Mercedes Benz en 1994. Los ensayos realizados fueron comparaciones con mezclas de biodiesel al 20% contra el diesel de petróleo al 100%.

De éstos estudios se concluyó lo siguiente: los niveles de hidrocarburos se pueden llegar a reducir con el biodiesel hasta en un 47%, el monóxido de carbono en un 12%, el dióxido de carbono en un 50%, las partículas o polución en un 72% y los

óxidos de azufre en un 99%; el estudio demostró en cambio que los óxidos de nitrógeno aumentaron hasta en un 6%, con el uso de biodiesel mezclado con el gasóleo en comparación con el aceite diesel.



**FIGURA 2.10 COMPARACIÓN DE EMISIONES PRODUCIDAS POR UN AUTO MERCEDES BENZ, CON B20 Y CON DIESEL.**

En la siguiente tabla se comparan las emisiones producidas al utilizar biodiesel puro, mezcla B30 y diesel de petróleo para ver su impacto sobre el medio ambiente:

**TABLA 9.**  
**COMPARACIÓN DE LOS NIVELES DE EMISIÓN**  
**ENTRE EL BIODIESEL Y EL GASÓLEO**

<b>EMISIÓN</b>	<b>BIODIESEL al 100% (Kg/100Km)</b>	<b>BIODIESEL al 30% (Kg/100Km)</b>	<b>GASÓLEO (Kg/100Km)</b>
<b>CO</b>	0,37	0,43	0,46
<b>HC</b>	0,03	0,04	0,04
<b>NOx</b>	2,73	3,37	3,64
<b>Partículas</b>	0,62	1,48	1,85
<b>CO<sub>2</sub></b>	0,87	3,53	4,67
<b>SO<sub>2</sub></b>	0	1.14	1.62

<http://usuarios.lycos.es/biodieseltr/hobbies4.html>

Entre las propiedades del biodiesel como la viscosidad y el punto de ignición, dependen significativamente de la fuente vegetal utilizada para su producción y del alcohol que se utilice en la transesterificación. La Tabla 10., muestra valores promediados de las propiedades del biodiesel puro a partir de aceite de colza (RME) y de palma (PME) con metanol, datos publicados por Phoenix Chemical Lab, Inc. de Chicago-USA.

**TABLA 10.**  
**COMPARACIÓN DE PROPIEDADES ENTRE EL BIODIESEL  
 Y EL ACEITE DIESEL**

<b>Propiedad</b>	<b>RME</b>	<b>PME</b>	<b>Diesel</b>
Calor de Combustión (BTU/lb.)	17506	>17000	19652
Punto de Ignición (°F)	338	230	176
Punto de Niebla (°F)	26	-	7
Punto de Fluidez	6	-	-18
Viscosidad (Cs) a 104°F	5.7	4	3.51
Densidad (lb./gal) a 70°F	7.20	7.5	7.07
Porcentaje en peso de Azufre	0.001	0.01	0.36

Phoenix Chemical Lab, Inc. de Chicago-USA, 1997

### **VENTAJAS DEL BIODIESEL FRENTE AL GASÓLEO**

#### **Ventajas Técnicas:**

- Su producción es renovable.
- Mínimas diferencias en torque, potencia y consumo de los motores.
- Mayor punto de ignición (reduce peligro de explosiones por emanación de gases durante el almacenamiento). El biodiesel



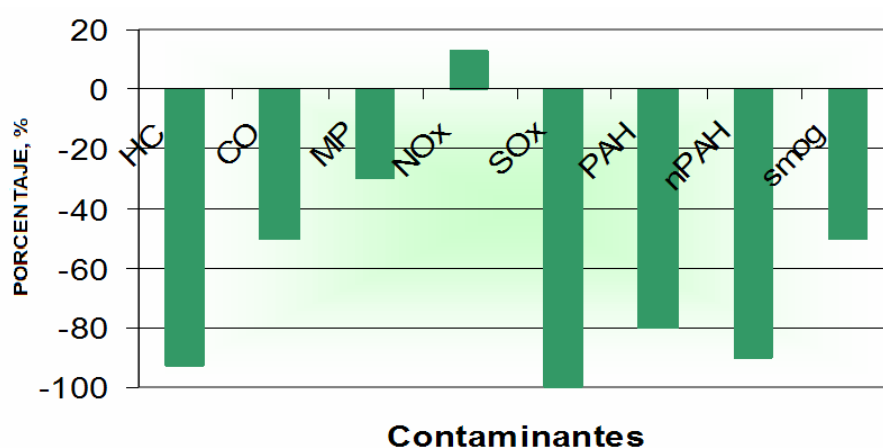
puro posee un punto de ignición de 148°C contra los 51°C del gasóleo.

- Índice de cetano promedio de 55.
- Puede emplearse puro o combinado con los combustibles fósiles en cualquier proporción. La mezcla más común es de 20% de biodiesel con 80% diesel de petróleo, denominado B20.
- Mayor lubricidad, con lo cual se alarga la vida del motor y reduce el ruido del motor, favorece también el funcionamiento del circuito de alimentación y de la bomba de inyección.
- Mayor poder disolvente, que hace que no se produzca carbonilla ni se obstruyan los conductos y mantiene limpio el motor.
- No se requieren mayores modificaciones en los motores diesel convencionales para su uso, obteniéndose similares rendimientos.
- Su utilización sustitutiva no demanda modificaciones de la infraestructura de distribución y venta de combustibles líquidos ya instalada.
- Transporte y almacenamiento más seguros dado el alto punto de ignición del biodiesel.

- Mejor combustión, que reduce el humo visible en el arranque en un 30%.
- El diesel sin azufre pierde cualidades lubricantes y para reponer esta falencia debe usarse aditivos. El biodiesel tiene un buen poder lubricante (5000 gramos de acuerdo a la norma ASTM D 6078), superior al del diesel (3000 a 4000 gramos con otro aditivo), por lo que puede ser considerado un aditivo para mejorar la lubricidad.

#### **Ventajas Técnico-Ambientales:**

- Alta biodegradabilidad, comparable a la dextrosa, es 10 veces menos tóxico que la sal de mesa, volcados al medio ambiente se degradan más rápidamente que los petrocombustibles, del 85 al 93 por ciento en 23 a 28 días.



**FIGURA 2.11. REDUCCIÓN DE LAS EMISIONES CONTAMINANTES AL AMBIENTE POR EL USO DE B100.**

- Los derrames de biodiesel en las aguas de ríos y mares resultan menos contaminantes y letales para la flora y fauna marina que los combustibles fósiles.
- Su proceso de producción primaria y elaboración industrial determina un balance de carbono menos contaminante que los combustibles fósiles.
- Contiene 11% de oxígeno en peso y no contiene azufre, por ende no genera emanaciones de este elemento, las cuales son responsables de las lluvias ácidas.
- Al no contener azufre permite el uso de catalizadores para mejora de la combustión y minimización de gases de escape.

#### **Ventajas Socioeconómicas:**

- Viabiliza el autoabastecimiento de combustible, principalmente en la zona rural (en términos de microeconomía).
- Independiza a los países agro-productores del abastecimiento de combustibles fósiles por parte de los países productores de petróleo (en términos de macroeconomía).
- Los proyectos de inversión asociados a una sustitución en cualquier escala constituyen una fuente potencial de nuevos puestos de trabajo. Porque puede producirse a partir, de cultivos que abundan en nuestro país.

- Es un combustible que ya ha sido probado satisfactoriamente en EE.UU. y por más de 20 años en Europa.
- Organismos Internacionales han determinado que el Biodiesel es la opción más económica de combustible alternativo que reúne todos los requisitos de la Environmental Protection Agency (EPA).

#### **Ventajas en la Salud Humana:**

- Posee efectos positivos para la salud, ya que reduce compuestos cancerígenos como PAH y nPAH.
- Es menos irritante para la epidermis humana.
- Los olores de la combustión en los motores diesel por parte del diesel de petróleo, son reemplazados por el aroma de las palomitas de maíz o papas fritas.

#### **LIMITACIONES Y DESVENTAJAS DEL BIODIESEL FRENTE AL GASÓLEO**

##### **Aspectos técnicos:**

- Problemas de fluidez a bajas temperaturas (menores a 0°C).
- Escasa estabilidad oxidativa (vida útil / período máximo de almacenamiento inferior a seis meses).
- Poder disolvente:

- Incompatible con una serie de plásticos y derivados del caucho natural (eventual sustitución de algunos componentes del motor: mangueras, juntas, sellos, diafragmas, partes de filtros y similares).
- Cuando se lo carga en tanques sucios por depósitos provenientes del gasóleo, puede terminar obstruyendo las líneas de combustible.

**Factibilidad económica:**

- Alta dependencia del costo de las materias primas.
- Generación de un coproducto (glicerina) cuya purificación a grado técnico solo es viable para grandes producciones.

**2.4 Aceite de Palma como materia prima en la producción de Biodiesel**

Uno de los componentes principales en la reacción de transesterificación para este proyecto es el aceite de palma, por ser éste la fuente de los triglicéridos que reaccionarán convirtiéndose en moléculas de biodiesel. En este sentido, el aceite de palma africana es potencialmente el producto más apto para la elaboración de biodiesel a escala industrial, debido a que la palma africana es naturalmente una de las oleaginosas

que mayor cantidad de aceite genera, con un estimado de 5000 kilogramos de aceite por ha/año.



**FIGURA 2.12. PALMA AFRICANA Y SU UTILIZACIÓN EN EL BIODIESEL**

Pero, al ser el aceite de palma crudo preponderantemente saturado (aunque contiene una combinación de ácidos grasos: saturados, monoinsaturados y polinsaturados), contiene bajos índices de yodo y de refracción. Los aceites con bajo índice de yodo, tienen un punto de congelación mayor, por eso el aceite de palma es semisólido. Los metilésteres derivados del aceite de palma tendrán también esa tendencia.

Es importante que el aceite que se va a transesterificar esté en lo posible exento de ácidos grasos libres. Los ácidos grasos libres son solubles en las grasas y si no son previamente eliminados, se combinan con el catalizador y disminuyen la

eficiencia de la reacción de transesterificación. Además los compuestos que se producen son jabones que posteriormente complicarán la fase de purificación del biodiesel y de la glicerina, aumentando con ello el costo de producción.

**TABLA 11.**  
**CULTIVOS DE PALMA AFRICANA EN EL ECUADOR,**  
**ANCUPA (CENSO DIC. 2005)**

<b>PROVINCIA</b>	<b>SUPERFICIE (Ha)</b>
Esmeraldas	79.719,02
Pichincha	34.201,27
Los Ríos	31.977,28
Sucumbíos	10.118,57
Orellana	5.068,74
Guayas	3.409,80
Manabí	1.607,50
Cotopaxi	1.525,10
Bolívar	191,20
La Concordia*	28.476,15
Manga del Cura*	6.920,30
Las Golondrinas*	4.070,38
<b>TOTAL</b>	<b>207.285,31</b>
*Zonas no delimitadas	

**TABLA 12.**  
**COMPARACIÓN DE LAS PROPIEDADES DE ALGUNOS**  
**ACEITES VEGETALES**

<b>ACEITE</b>	<b>GIRASOL<sup>1</sup></b>	<b>SOYA<sup>2</sup></b>	<b>COLZA<sup>1</sup></b>	<b>PALMA<sup>1</sup></b>
<b>Índice de Yodo</b>	139	132,6	104,3	53
<b>Densidad a 25°C</b>	0,917	0,920	0,908	0,899
<b>Aspecto</b>	Líquido	Líquido	Líquido	Semisólido
<b>Índice de Refracción a 25°C</b>	1,473	1,473	1,472	(40°) 1,454
<b>Índice de Saponificación</b>	190	193	175	200
<b>Ácidos Grasos Saturados</b>	12,5	15,8	6,8	51
<b>Ácidos Grasos No Saturados</b>	87,5	84,2	93,2	49
<b>Ácidos Grasos Libres, %</b>	0,5	0,5	1,3	> 5
<b>Materia Insaponificable</b>	<1,5%	<1,5%	<1,5%	<0,8%
<sup>1</sup> Aceite refinado. <sup>2</sup> Aceite semidesgomado.				

Biodiesel: Perfiles de negocio, Gerardo D. López, Jornadas CYTED de biocombustibles, Argentina.

Por lo tanto, representa una gran ventaja en términos de calidad del producto final, el hecho de aprovechar el proceso de refinación previo del aceite de palma africana como materia



prima para la síntesis del Metiléster de palma. Este aceite ya refinado se introduce al proceso de producción del biodiesel mediante bombeo desde los depósitos de almacenamiento de la planta industrial.

## **2.5 Descripción del Proceso para producir Biodiesel.**

La tecnología y el proceso van de la mano y se debe adquirir aquellas que trabajen con la complejidad de materia prima disponible y el valor que corresponda a la calidad del biodiesel que se necesite. En el mercado están disponibles las tecnologías para realizar ambos procesos: lote y continuo.

### **Proceso Batch**

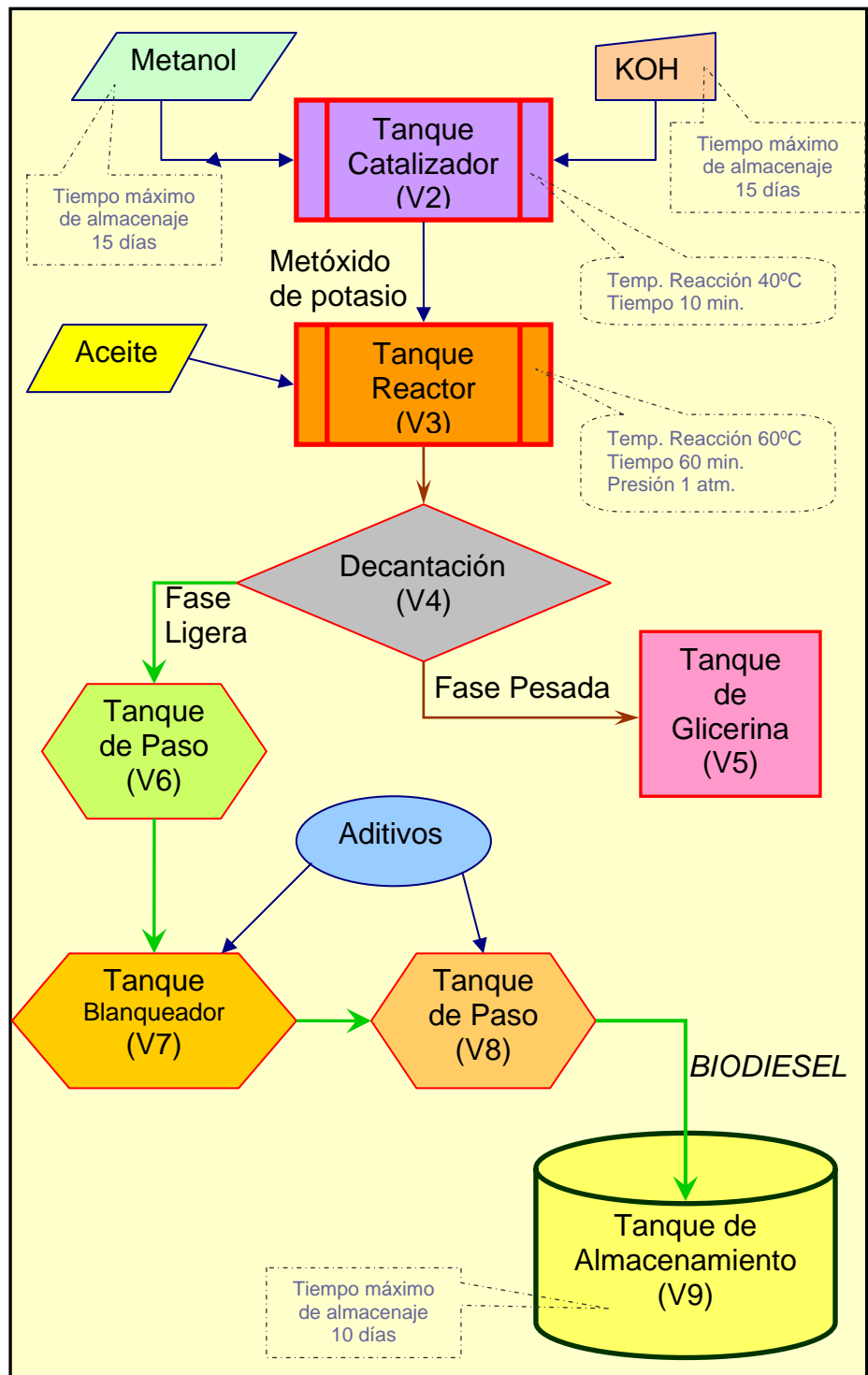
La forma más simple es producir biodiesel en lote, denominado "proceso batch". Como se explicó en el capítulo anterior, la materia prima para la obtención del biodiesel tipo PME son:

- Aceite de palma africana refinado, constituye el 80% de la proporción del reactivo.
- Metanol, se encuentra en una proporción del 20% respecto a la cantidad total de aceite utilizado.

- Catalizador básico Hidróxido de potasio o potasa cáustica, se encuentra en una proporción del 1,0% respecto a la cantidad total de aceite utilizado.

Estos datos se fijaron a partir de ensayos químicos y fueron proporcionados por la empresa aceitera que realiza el proyecto. En base a esto se establece una producción de biodiesel de 60 ton/día a un 100% de la capacidad del diseño.

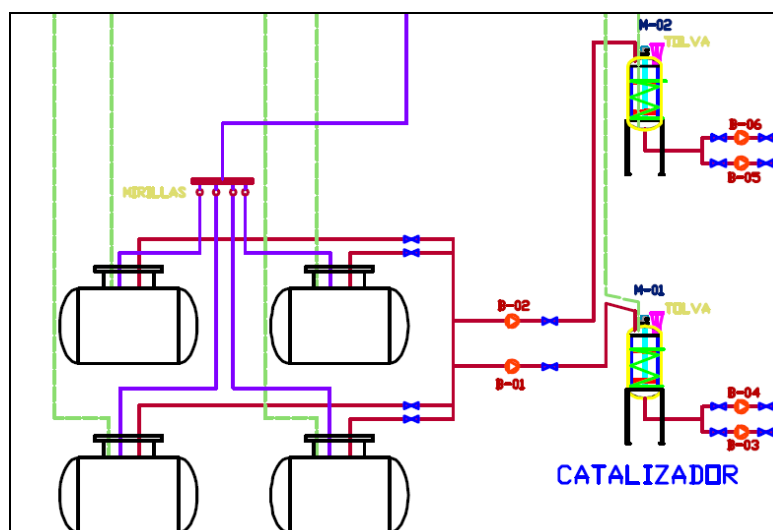
El Diseño del Proceso para la Producción de Biodiesel a partir de Aceite de Palma Refinado posee la siguiente ingeniería conceptual:



**FIGURA 2.13. DISEÑO DEL PROCESO DE PRODUCCIÓN DE BIODIESEL**

### 2.5.1 Proceso de Mezcla de Reactivos.

Esta es la etapa inicial del proceso, la potasa cáustica que es un compuesto en polvo anhidro se agrega al metanol que es un líquido incoloro e inodoro, en las proporciones indicadas para formar la mezcla catalítica, la cual ocurre a 40°C.



**FIGURA 2.14. DISEÑO DEL PROCESO DE MEZCLA**

Se requiere diseñar tanques para almacenar el metanol, un tanque catalizador con una tolva para ingresar manualmente el hidróxido de potasio, el agitador y serpentín interior para obtener la mezcla catalítica y los respectivos sistemas de bombeo y de control de temperatura, control de nivel, etc.

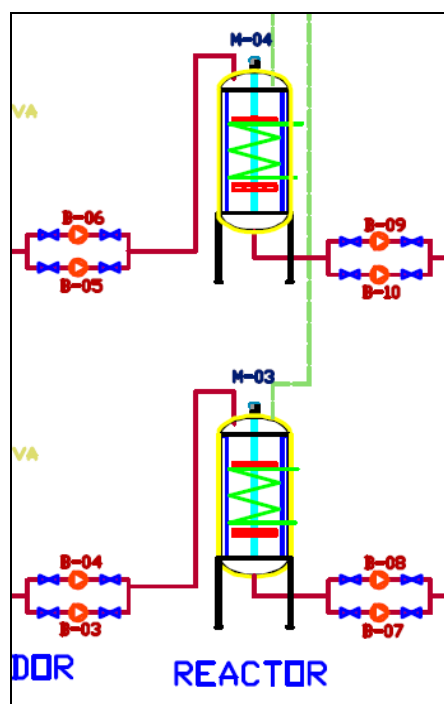
Para el almacenamiento del hidróxido de potasio, se debe destinar una bodega que este libre de humedad, ya que por los requerimientos del proceso de transesterificación esta es una sustancia anhidra en polvo que se compra en sacos de 50 Kg.

### **2.5.2 Proceso de Reacción.**

La reacción de transesterificación se llevará a cabo en un tanque reactor con agitador y serpentín interior, en donde ingresa primero el aceite de palma refinado para calentarlo a 60°C y luego se añade la mezcla catalítica, conformada por metanol y potasa caústica, una vez ingresadas las sustancias se debe agitar vigorosamente durante una hora a 60°C.

Transcurrido el tiempo de reacción, el aceite es transformado catalíticamente y se obtiene un 98% de Metiléster o biodiesel que tiene un color amarillo claro, y aproximadamente un 2% entre glicerina cruda que posee un color caramelo y una interfase con apariencia lodosa.

En el diseño constará el tanque reactor con serpentín interior para el intercambio de calor, también contará con un agitador y los respectivos sistemas de bombeo, control de temperatura, control de nivel, etc.

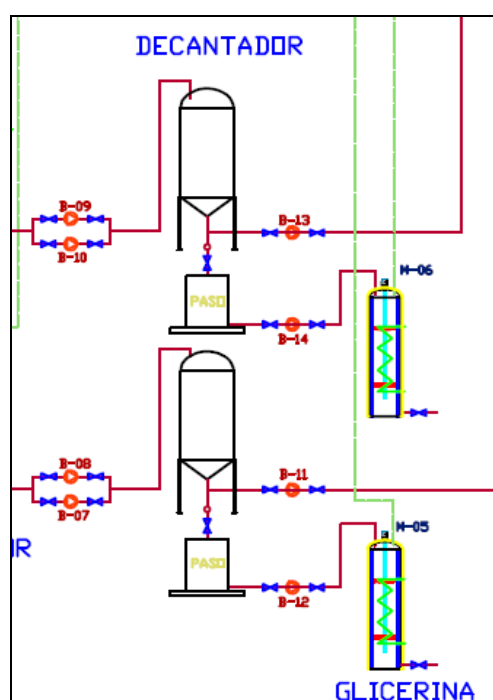


**FIGURA 2.15. DISEÑO DEL PROCESO DE REACCIÓN**

Como es una industria aceitera no se considerará el diseño del tanque de almacenamiento de aceite, ya que la planta cuenta con uno, del cual saldrá la conexión hacia el tanque reactor de biodiesel.

### 2.5.3 Proceso de Separación.

En esta fase los productos de la reacción de transesterificación son bombeados a un tanque decantador, en el cual se separa el biodiesel de la glicerina con la interfase por diferencia de densidades, el tiempo de decantación es aproximadamente dos horas.



**FIGURA 2.16. DISEÑO DEL PROCESO DE SEPARACIÓN**

La glicerina y la interfase obtenida se la bombea a un tanque de almacenamiento para su posterior destino; para la industria que va a producir el biodiesel no tiene

interés en la glicerina así que la comercializa cruda, por lo tanto, no se incluye en este proyecto el diseño del proceso de purificación de la misma.

Luego el biodiesel es bombeado a un tanque de paso, donde se lo recolecta temporalmente.

#### **2.5.4 Proceso de Purificación y Almacenamiento.**

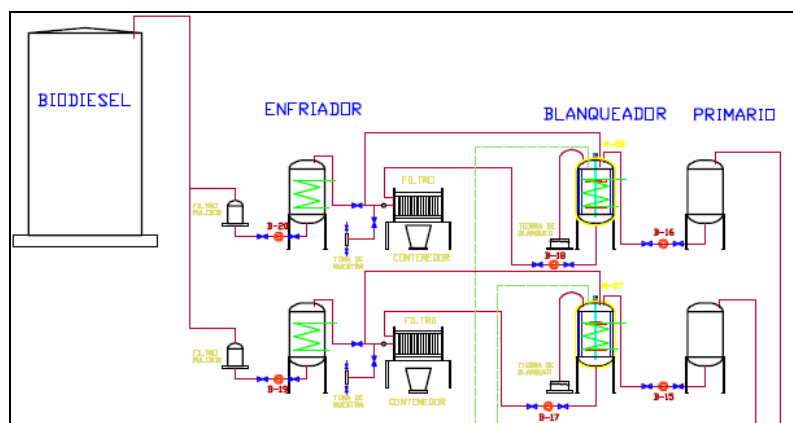
Esta es la fase final del diseño del proceso de fabricación del biodiesel.

El Metiléster almacenado en el tanque de paso es bombeado a un tanque blanqueador. El tanque blanqueador contiene un serpentín interior que calienta el fluido a 95 °C extrayendo la humedad del biodiesel, y se aclara y remueve el jabón residual, adicionando un agente químico conocido como tierra de blanqueo Trisyl, esta mezcla se agita durante 45 a 60 minutos. Para que ingrese la tierra de blanqueo, se genera vacío con dos eyectores, un termocompresor y piernas barométricas, con lo cual se alcanza -800 mmHg.



En este proceso se elimina la etapa de lavado con agua, debido a que se formaba demasiado jabón que complicaba la purificación del biodiesel y por lo tanto encarecía el proyecto.

Luego el biodiesel aclarado se bombea hacia un filtro tipo prensa y seguidamente el biocombustible es enviado a un tanque de paso que contiene un serpentín interior para enfriar el biodiesel y de esta forma lograr que las partículas de aceite que se forman en la superficie se precipiten.



**FIGURA 2.17. DISEÑO DEL PROCESO DE PURIFICACIÓN Y ALMACENAMIENTO.**

Finalmente, cuando el biodiesel tiene una pureza mayor al 98% será almacenado en un tanque reservorio con una capacidad para 600 toneladas del biocombustible.

#### **2.5.5 Proceso de Recuperación de Metanol.**

Este proceso de condensado de gases se realiza en todas las etapas del proceso de fabricación del biodiesel mencionadas. Debido a que se refiere a la recuperación del metanol de forma gaseosa de todo el sistema, para lo cual se requiere el diseño de un condensador.

El metanol condensado es reprocesado para su reutilización en la reacción. De dos toneladas de reactivos se pueden reincorporar 700 kilogramos de metanol, lo cual es muy significativo ya que el metanol representa el 70% de la inversión.

# **CAPÍTULO 3**

## **3. DISEÑO DEL PROCESO PARA LA ELABORACIÓN DE BIODIESEL**

El proceso de obtención de Biodiesel a partir del Aceite de Palma Refinado presenta ciertos riesgos que se pueden minimizar o corregir desde el diseño, por lo cual se analizan las unidades y operaciones que presentan dicha característica.

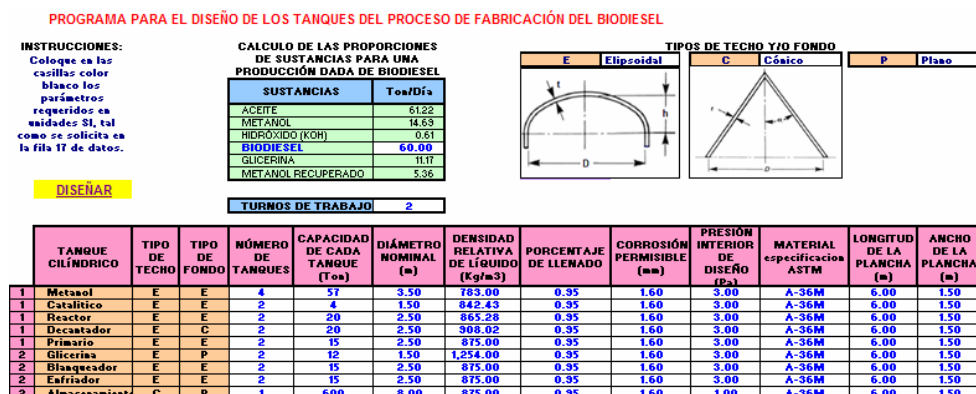
Cada uno de los recipientes se diseñaron en base a la Norma ASME Sección VIII, División 1, ADD 2003, con parámetros de diseño de acuerdo a la función de los mismos en el proceso, los accesorios como el serpentín interior de calentamiento y agitador se diseñaron en base al Manual del Ingeniero Químico PERRY-GREEN, Mc Graw Hill, Año 2001, Séptima Edición.

Para obtener el diseño completo de los tanques y sus principales accesorios a partir de diferentes cantidades de producción de biodiesel de manera computarizada, realice un programa sencillo en la

herramienta Microsoft Excel, tal como se muestra en la Figura 3.1, en donde como datos principales se deben ingresar lo siguiente:

- 1) **Cantidad de Biodiesel a producir (Ton).**- es la cantidad en masa que se quiere obtener diariamente de Biodiesel.
- 2) **Turnos de trabajo.**- es el número de veces que se repite el proceso.
- 3) **Tipo de techo.**- según el requerimiento de los tanques se puede elegir entre cubiertas tipo elipsoidal (E) y tipo cónica (C), aunque para el dimensionamiento en la hoja electrónica están tomados las fórmulas de techo tipo elipsoidal tal como lo muestra la página de inicio, excepto el tanque de almacenamiento comercial.
- 4) **Tipo de fondo.**- según la aplicación de los tanques igual que en el tipo de techo, se encuentran tanques con tres tipos de fondo: tipo elipsoidal (E), tipo cónico (C) y plano (P).
- 5) **Número de tanques.**- es la cantidad de tanques que se requieren para cada parte del proceso, esto lo determina el cliente según el espacio que tenga para montar la planta.
- 6) **Capacidad del tanque (Ton).**- dependerá de la cantidad de biodiesel que se quiera producir y el número de tanques que destinará para ese proceso.

- 7) **Diámetro nominal (m).**- se lo estima según el numeral anterior.
- 8) **Densidad relativa del líquido (Kg/m<sup>3</sup>).**- las densidades en el programa pueden ser modificadas, pero los valores que están colocados son los datos reales de cada sustancia.
- 9) **Porcentaje de llenado (%/100).**- indica el nivel máximo al que se llenará el tanque.
- 10) **Corrosión permisible (mm).**- según la norma ASME para el acero es 1.6 mm como máximo, en el programa se puede modificar el valor.



**FIGURA 3.1. PÁGINA DE INICIO DEL PROGRAMA PARA EL DISEÑO DE LOS TANQUES DEL PROCESO.**

- 11) **Presión interior de diseño (Pa).**- es la presión con la cual se diseñarán los recipientes, en el programa se coloca el número de veces por el que se multiplica la presión atmosférica.
- 12) **Material especificación ASTM.**- es el material para la construcción de cada recipiente que para este proyecto será

Acero al Carbono especificación ASTM A-36M, pero en el programa se puede elegir el material para la construcción según las características que requiera, en la casilla se puede ingresar las siguientes especificaciones: A-283-C, A-285-C, A-131-A, A-131-B, A-131-CS, A-36M, A-131-EH36, A-573-400, A-573-450, A-573-485, A-516-380, A-516-415, A-516-450, A-516-485, A-662-B, A-662-C, A-537-1, A-537-2, A-633-C, A-633-D, A-678-A, A-678-B, A-737-B, A-841-1.

13) **Longitud de la plancha (m).**- se refiere a la mayor medida de la plancha comercial que se va a comprar y usar para la construcción del tanque, este es un dato importante para calcular cuantas planchas se requieren para formar el anillo del diámetro establecido.

14) **Ancho de la plancha (m).**- se refiere a la menor medida de la plancha comercial que se va a comprar y usar para la construcción del tanque, este es un dato importante para calcular cuantos anillos se requieren para formar la parte cilíndrica del recipiente.

En la página de inicio del programa al ingresar los datos anteriores calcula el volumen de diseño del líquido (en metros cúbicos) y la altura de diseño de la parte cilíndrica (en metros) del tanque, y al seleccionar el material aparece automáticamente en las dos columnas finales el

esfuerzo de fluencia ( $S_d$ ) y el esfuerzo para la prueba hidrostática ( $S_t$ ), todos ellos necesarios para el diseño final.

El programa solo indica el diseño para la construcción de los recipientes y los accesorios tales como agitador, serpentín interior y los soportes, según el requerimiento de cada tanque en el proceso. Finalmente el programa genera el costo de fabricación de los mismos.

Adicionalmente, todos los tanques deberán contar con controles de nivel, así como sensores de temperatura y presión, indicando valores máximos y mínimos, alarmas para detección de sobrellenado, vaciado, fugas y sobrepresión.

En toda la planta se deberán restringir las fuentes de ignición y tener sistemas de control de incendios. Se deben evitar fugas de metanol y mantener el lugar ventilado.

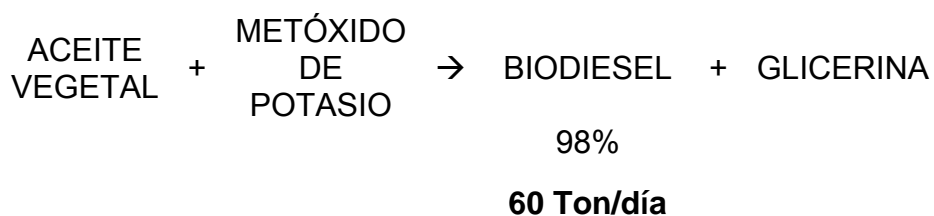
### **3.1 Diseño del Proceso de Mezcla de Reactivos.**

En este proceso se utilizan materias primas bastante tóxicas como el metanol y KOH que deben tener un tratamiento especial.

El diseño de los tanques, tuberías y accesorios, así como la selección de los equipos que se requieren para el proceso se lo

obtiene a partir del cálculo de las cantidades de insumos necesarios para producir 60 ton diarias de biodiesel, según la ecuación química de transesterificación del aceite de palma refinado.

- **Cálculo de las cantidades de materia prima:**



Esta reacción tiene una eficiencia del 98% de conversión del aceite en biodiesel, con esa relación determino la cantidad de aceite que debe suministrarse para comenzar el proceso de transesterificación.

→ Se requieren entonces:

$$\left[ \begin{array}{l} \text{Aceite de Palma} \\ \text{Refinado} \end{array} \right] = 60 \frac{\text{Ton}}{\text{día}} \text{ de Biodiesel} * \frac{100\%}{98\%} \quad (\text{Ec. 1})$$

$$\left[ \begin{array}{l} \text{Aceite de Palma} \\ \text{Refinado} \end{array} \right] = 61,22 \frac{\text{Ton}}{\text{día}}$$

El consumo diario de metanol representa el 20% en masa con respecto a la cantidad de aceite a transesterificar, pero para



asegurar que la mayor parte de los triglicéridos del aceite se conviertan en biodiesel se adiciona un 20% extra de la proporción estequiométrica:

$$[\text{CH}_3\text{OH}] = 61,22 \frac{\text{Ton}}{\text{día}} \text{ de aceite} \times 20\% \text{ de metanol} \quad (\text{Ec. 2})$$

$$[\text{CH}_3\text{OH}] = 12,24 \frac{\text{Ton}}{\text{día}} \text{ de metanol}$$

$$\text{Cantidad Extra} = 12,24 \frac{\text{Ton}}{\text{día}} * 20\% = 2,448 \frac{\text{Ton}}{\text{día}} \quad (\text{Ec. 3})$$

$$[\text{CH}_3\text{OH}] = 12,24 \frac{\text{Ton}}{\text{día}} + 2,448 \frac{\text{Ton}}{\text{día}} \quad (\text{Ec. 4})$$

$$[\text{CH}_3\text{OH}] = 14,69 \frac{\text{Ton}}{\text{día}} \text{ de metanol}$$

El consumo diario de hidróxido de potasio es el 1% en masa con respecto a la cantidad de aceite a transesterificar:

$$[\text{KOH}] = 61,22 \frac{\text{Ton}}{\text{día}} \text{ de aceite} \times 1\% \text{ de KOH} \quad (\text{Ec. 5})$$

$$[\text{KOH}] = 0,61 \frac{\text{Ton}}{\text{día}} = 610 \frac{\text{Kg}}{\text{día}} \text{ de KOH}$$

A partir de las cantidades diarias de insumos calculadas, se diseñan los tanques de almacenamiento de los mismos.

Como coproducto de reacción se generan aproximadamente 18% de glicerol o glicerina mezclada con una fase intermedia rica en potasio y parte del metanol que no reacciona y que por motivos principalmente económicos se debe recuperar que es aproximadamente 700 Kg de metanol por cada 2000 Kg de reactivo que se añade al inicio de la reacción.

Como se dijo anteriormente, este proyecto no incluye el tratamiento de la glicerina, ni del lodo rico en potasio.

### **3.1.1 Tanque de Almacenamiento de Metanol.**

El metanol en condiciones normales es un líquido incoloro, de escasa viscosidad y de olor y sabor frutal penetrante, miscible en agua y con la mayoría de los solventes orgánicos, muy tóxico e inflamable.

Es considerado como un producto petroquímico básico, a partir del cual se obtienen varios productos secundarios.

Las propiedades físicas más relevantes del metanol, en condiciones normales de presión y temperatura, se listan a continuación:

**TABLA 13.****PROPIEDADES FÍSICAS DEL METANOL**

Peso Molecular	32 g/mol
Densidad @ 30°C	783 Kg/m <sup>3</sup>
Punto de fusión	-94 °C
Punto de ebullición	65 °C

MSDS, Anexo P

De los puntos de ebullición y de fusión se deduce que el metanol es un líquido volátil a temperatura y presión atmosféricas.

Como es un compuesto volátil puede entrar en combustión si se somete a una fuente de ignición. Por otro lado, la inhalación de los vapores de metanol causan trastornos nerviosos, pérdida del conocimiento y la ingestión causa ceguera y alteraciones neurocerebrales; por tal razón este compuesto debe estar bien almacenado.

Las áreas donde se produce manipulación y almacenamiento de metanol deberán estar correctamente ventiladas para evitar la acumulación de vapores. El olor es detectable a partir de los 2 ppm.

Además los pisos serán impermeables, con la pendiente adecuada y con canales de escurrimiento. Se deben poseer sistemas de alarma y controladores de incendio a base de CO<sub>2</sub>.

Si la iluminación es artificial deberá ser antiexplosiva, prefiriéndose la iluminación natural. Así mismo, los materiales que componen las estanterías y artefactos similares deberán ser antichispa.

- **Cálculo del consumo mensual de metanol:**

Conociendo la cantidad en masa diaria la dividimos para la densidad del metanol a la temperatura ambiente, que la fijaré para todo el proyecto en 30°C (temperatura promedio en Guayaquil), y calculo el volumen.

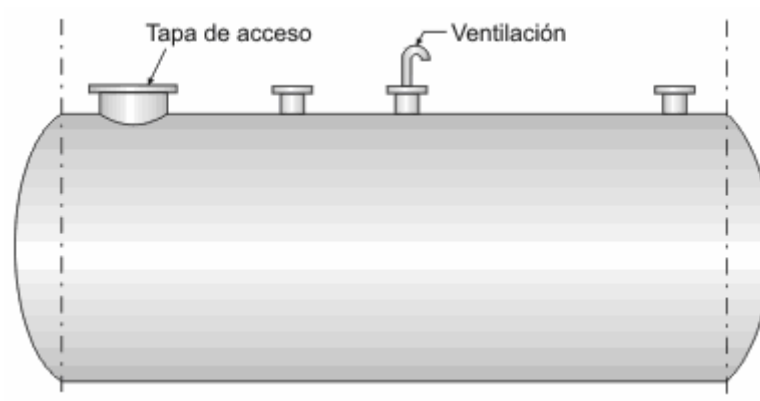
$$m = 14,69 \frac{\text{Ton}}{\text{día}} \times \frac{1000 \text{ Kg}}{1 \text{ Ton}} \times \frac{7 \text{ días}}{1 \text{ sem}} = 102.830 \frac{\text{Kg}}{\text{sem}} \quad (\text{Ec. 6})$$

$$V = \frac{m}{\rho} = \frac{102.830 \text{ Kg/sem}}{783 \text{ Kg/m}^3} = 131,33 \frac{\text{m}^3}{\text{sem}} \quad (\text{Ec. 7})$$

$$\Rightarrow V = 525,32 \frac{\text{m}^3}{\text{mes}}$$

- **Diseño del Tanque Subterráneo para el almacenamiento de metanol:**

Debido a su categorización como líquido inflamable, el metanol requerido para la reacción se almacenará en un tanque cilíndrico horizontal subterráneo, los cuales según la norma ASME se diseñan para capacidades medianas de almacenamiento menor a 150 m<sup>3</sup> al ambiente y para tanques subterráneos el volumen debe ser hasta 30.000 galones (113,55 m<sup>3</sup>).



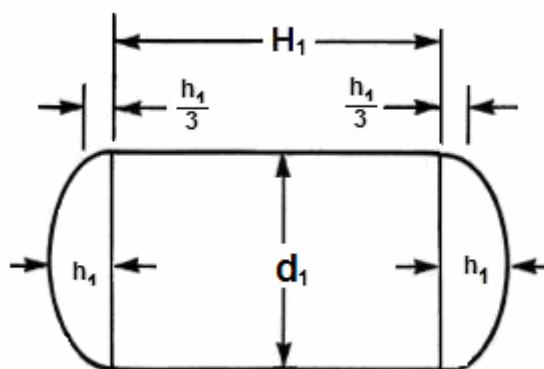
**FIGURA 3.2. TANQUE ASME HORIZONTAL**

- **Diseño de la parte cilíndrica del tanque de metanol:**

El tanque será cilíndrico y ubicado de forma horizontal, Norma ASME Sección VIII, División 1, ADD 2003, Apéndice 1-1.

Cálculo de las dimensiones del tanque:

Con la referencia del volumen mensual obtenido de la ecuación Ec. 7, diseñaremos cuatro tanques con capacidad de almacenamiento quincenal, ya que el metanol se importa y demora en llegar a la planta cada nuevo pedido ese lapso de tiempo.



**FIGURA 3.3. TANQUE CILINDRICO DE METANOL**

Calculo la masa de metanol que no reacciona, considerando que de cada 2 toneladas de reactivos se recupera 700 Kg de la masa de metanol diaria que retorna al tanque:

$$m_{mr} = (14,69 + 0,61) \frac{\text{Ton}}{\text{día}} \times \frac{700 \text{ Kg}}{2\text{Ton}} \quad (\text{Ec. 8})$$

$$m_{mr} = 5.355 \frac{\text{Kg}}{\text{día}}$$

Determino la cantidad de masa en kilogramos que almacenará cada tanque. De la ecuación Ec. 4, obtengo la masa de metanol que necesitaría teóricamente por día a la cual le resto la masa de metanol recuperado.

$$m = 14.694 \frac{\text{Kg}}{\text{día}} - 5.355 \frac{\text{Kg}}{\text{día}} = 9.339 \frac{\text{Kg}}{\text{día}} \quad (\text{Ec. 9})$$

Multiplicando la masa calculada con la ecuación Ec. 9 por los cuatro días que cada tanque puede almacenar el metanol aproximadamente, determino la capacidad de 37,4 toneladas para el diseño del tanque. Calculo el volumen de diseño dividiendo la capacidad de diseño del tanque para la densidad relativa del metanol a temperatura ambiente y asumiendo que estará lleno a un 95% de la capacidad del tanque:

$$V_1 = \frac{37.400 \text{ Kg/tanque}}{783 \text{ Kg/m}^3 * 0,95} = 50,28 \frac{\text{m}^3}{\text{tanque}} \quad (\text{Ec. 10})$$

Con el volumen de diseño de líquido calculado y con un diámetro interior de 3,50 m, determino la altura o longitud de diseño de la parte cilíndrica del tanque de metanol según la siguiente ecuación:

$$H_1 = \frac{4}{\pi * D_1^2} * \left( V_1 - \frac{\pi * D_1^3}{24} \right) \quad (\text{Ec. 11})$$

$$H_1 = \frac{4}{\pi * (3,50)^2} * \left( 50,28 - \frac{\pi * (3,50)^3}{24} \right)$$

$$H_1 = 4,64 \text{ m}$$

A continuación se detalla los parámetros de trabajo y de diseño para el tanque de almacenamiento de metanol.

Parámetros de trabajo:

Temperatura externa = Temperatura interior,  $T_o = T_i = 28^\circ\text{C}$

Presión externa,  $P_o = 1,013 \times 10^5 \text{ Pa}$ .

Presión interna,  $P_i = 0,2026 \times 10^5 \text{ Pa}$ .

Parámetros de diseño:

Diámetro interior del cilindro,  $D_1 = 3.500 \text{ mm}$

Altura de diseño,  $H_1 = 4.640 \text{ mm}$

Altura de la cara lateral,  $h_1 = D_1/4 = 875 \text{ mm}$

Presión interior de diseño,  $P = 3 * P_o = 3,039 \times 10^5 \text{ Pa}$

Corrosión permisible,  $\text{Corr} = 1,60 \text{ mm}$

Eficiencia de la junta,  $E_1 = 0,85$

Esfuerzo permisible máximo en tensión,  $S_d = 160 \times 10^6 \text{ Pa}$

Presión permisible máxima de trabajo,  $P_{\text{max}}$

Espesor nominal comercial,  $t_n = 6 \text{ mm}$



Diseño de espesor de la parte cilíndrica del tanque:

Para obtener el espesor de la plancha de acero, asumo que el tanque soportará una presión interior de tres veces la presión atmosférica.

$$t = \frac{P * R_1}{S * E_1 + 0,4 * P} \quad (\text{Ec. 12})$$

$$t = \frac{3,039 \times 10^5 * 1.750,00}{1600 \times 10^5 * 0,85 + 0,4 * 3,039 \times 10^5}$$

$$t = 5,51 \text{ mm}$$

→ El espesor de la plancha para la parte cilíndrica del tanque es de 6 mm, que es la medida de espesor comercial seleccionada, de acuerdo a la tabla del Apéndice B.

Presión Máxima Permisible:

Es la máxima presión que el espesor seleccionado para el tanque puede soportar.

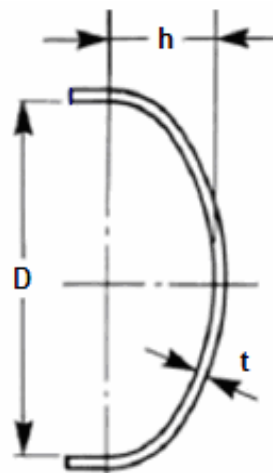
$$P_{\max} = \frac{S * E * t_n}{R_1 - 0,4 * t_n} \quad (\text{Ec. 13})$$

$$P_{\max} = \frac{1600 \times 10^5 * 0,85 * 6}{1.750,00 - 0,4 * 6} = 3,42 \times 10^5 \text{ Pa}$$

→ La presión máxima permisible es de  $3,42 \times 10^5$  Pa, para el tanque construido con plancha de acero al carbono A-36M de 6 mm de espesor.

▪ **Diseño de la caras laterales del tanque de metanol:**

Según la norma ASME Sección VIII, División 1, ADD 2003, Apéndice 1-4 (c), selecciono el modelo de cubierta Elipsoidal para las caras laterales del cilindro, debido a que el tanque es horizontal y este modelo puede contener un volumen de líquido dado ayudando a dimensionar el tanque.



**FIGURA 3.4. CARA LATERAL ELIPSOIDAL**

Diseño de espesor de las caras laterales:

Aquí asumo también que las caras laterales del tanque soportarán una presión interior de tres veces la presión atmosférica.

$$t = \frac{P * D_1 * K}{2 * S * E_1 + 2 * P * (K - 0,1)} \quad (\text{Ec. 14})$$

Donde:

$$K = \frac{1}{6} * \left[ 2 + \left( \frac{D_1}{2 * h_1} \right)^2 \right] = \frac{1}{6} * \left[ 2 + \left( \frac{3500}{2 * 875} \right)^2 \right] = 1 \quad (\text{Ec. 15})$$

Reemplazando K=1 en la ecuación Ec.14:

$$t = \frac{3,039 \times 10^5 * 3.500,00 * 1}{2 * 1600 \times 10^5 * 0,85 + 2 * 3,039 \times 10^5 * (1 - 0,1)}$$

$$t = 5,51 \text{ mm}$$

→ El espesor de la plancha para el cilindro es de 6 mm, que es la medida de espesor comercial de acuerdo a la tabla del Apéndice B.

Presión Máxima Permisible:

$$P_{\max} = \frac{2 * S * E_1 * t_n}{K * D_1 - 2 * t_n * (K - 0,1)} \quad (\text{Ec. 16})$$

$$P_{\max} = \frac{2 * 1600 \times 10^5 * 0,85 * 6}{1 * 3500 - 2 * 6 * (1 - 0,1)} = 4,66 \times 10^5 \text{ Pa}$$

→ La presión máxima permisible es de  $4,66 \times 10^5$  Pa, para las caras elipsoidales del tanque, construida con planchas de acero al carbono A-36M de 6 mm de espesor.

Para calcular el peso global del tanque se necesita deducir la cantidad de planchas de acero que se utilizarán en la construcción del mismo, tal como se detalla:

- Medida comercial de la plancha de acero al carbono:

$$\text{Ancho x Longitud} = 1,50 \text{ m} \times 6,00 \text{ m}$$

- Número de anillos para formar el cilindro, el resultado se lo redondea al mayor número entero:

$$\text{Número de Anillos} = \frac{\text{Altura de diseño}}{\text{Ancho de la plancha}} \quad (\text{Ec.17})$$

$$\text{Número de Anillos} = \frac{4,61 \text{ m}}{1,50 \text{ m}} = 3,8$$

$$\text{Número de Anillos} = 4 \text{ unidades}$$

- Altura del anillo, que es la medida a la que se corta la plancha comercial de 1,50 m para que todos los anillos tengan la misma altura:

$$\text{Altura del Anillo} = \frac{\text{Altura de diseño}}{\text{Número de Anillos}} \quad (\text{Ec. 18})$$

$$\text{Altura del Anillo} = \frac{4,61 \text{ m}}{4} = 1,15 \text{ m}$$

- Número de planchas por anillo:

$$\text{Número de Planchas} = \frac{\text{perímetro}}{\text{longitud de la plancha}} \quad (\text{Ec. 19})$$

$$\text{Número de Planchas} = \frac{\pi * D_1}{6,00} = \frac{\pi * 3,50}{6,00}$$

$$\text{Número de Planchas} = 1,83 \text{ unidades}$$

- Número de planchas enteras, es el número de planchas sin el valor decimal:

$$\text{Número de Planchas Enteras} = 1 \text{ unidad} \quad (\text{Ec. 20})$$

- Longitud de la plancha adicional:

$$= (\# \text{ planchas x anillo} - \# \text{ Plancha Entera}) * \text{Long. plancha}$$

$$\text{Long. Plancha Adicional} = (1,83 - 1) * 6,00 \quad (\text{Ec. 21})$$

$$\text{Long. Plancha Adicional} = 4,98 \text{ m}$$

- Número de planchas para las caras laterales: (Ec. 22)

$$= 2 * \text{Redondear.Mas} \left( \frac{\pi * (D_1 + 2 * h_1 + 0,1)^2}{4 * \text{Long.} * \text{Ancho}}, 0 \right)$$

$$= 2 * \text{Redondear.Mas} \left( \frac{\pi * (3,50 + 2 * 0,875 + 0,1)^2}{4 * 6,00. * 1,50}, 0 \right)$$

# Planchas Laterales = 6 unidades

- Peso del cuerpo del tanque: (Ec. 23)

$$\text{Peso}_{\text{cuerpo}} = \text{Long.Plancha} * \text{Altura Anillo} * \text{Espesor} * \\ \text{Densidad Acero} * \# \text{Anillos} * \# \text{Planchas Anillo}$$

$$\text{Peso}_{\text{cuerpo}} = 6,00 * 1,16 * 0,006 * 7,86 * 4 * 1,83$$

$$\text{Peso}_{\text{cuerpo}} = 2.407,40 \text{ Kg.}$$

- Peso de los accesorios: (Ec. 24)

$$\text{Peso}_{\text{accesorios}} = 10\% * \text{Peso}_{\text{cuerpo}}$$

$$\text{Peso}_{\text{accesorios}} = 0,1 * 2.407,40 \text{ Kg.}$$

$$\text{Peso}_{\text{accesorios}} = 240,74 \text{ Kg.}$$

- Peso de las caras laterales: (Ec. 25)

$$\text{Peso}_{\text{caras}} = \text{Long.Plancha} * \text{Ancho Plancha} * \text{Espesor} * \\ \text{Densidad Acero} * \# \text{Planchas Laterales}$$

$$\text{Peso}_{\text{caras}} = 6,00 * 1,50 * 0,006 * 7,86 * 6$$

$$\text{Peso}_{\text{caras}} = 2.546,64 \text{ Kg.}$$

- Peso Total del Tanque: (Ec. 26)

$$\text{PESO TOTAL} = \text{Peso}_{\text{cuerpo}} + \text{Peso}_{\text{accesorios}} + \text{Peso}_{\text{caras}}$$

$$\text{PESO TOTAL} = 2.407,40 + 240,74 + 2.546,64$$

$$\text{PESO TOTAL} = 5.194,78 \text{ Kg.}$$

→ Se utilizarían un total de 12 planchas de acero A-36M de 6,00 x 1,50 metros y 6 mm de espesor para la construcción de cada uno de los dos tanques. Además, tendrá soldados dos ángulos de 50 x 6 mm colocados en las diagonales del interior del cilindro para dar rigidez al tanque y evitar que se deforme.

Todos los valores calculados, se muestran en la siguiente tabla:

TABLA 14.

**DISEÑO DEL TANQUE CILINDRICO PARA  
ALMACENAMIENTO DE METANOL**

DESCRIPCION	MEDIDAS	UNIDAD
TIPO DE TAPAS LATERALES	ELIPSOIDAL	-
CAPACIDAD	37.40	Ton
ALTURA DEL TANQUE	6.39	m
DIAMETRO INTERIOR DEL TANQUE	3.50	m
VOLUMEN DEL TANQUE	55.89	m <sup>3</sup>
VOLUMEN DEL LÍQUIDO	50.28	m <sup>3</sup>
ALTURA DE DISEÑO	4.64	m
CORROSIÓN PERMISIBLE	1.60	mm
PRESIÓN INTERIOR DE DISEÑO	3.00	x1.013E5 Pa
MATERIAL especificación ASTM	A-36M	-
LONGITUD DE LA PLANCHA COMERCIAL	6.00	m
ANCHO DE LA PLANCHA COMERCIAL	1.50	m
ESPESOR DE LA PLANCHA DEL CUERPO	6.00	mm
ESPESOR DE LA PLANCHA TAPA LATERAL	6.00	mm
NÚMERO DE ANILLOS	4	unidades
ALTURA DEL ANILLO	1.16	m
NÚMERO DE PLANCHAS POR ANILLO	1.83	unidades
PLANCHAS ENTERAS	1	unidades
LONGITUD DE PLANCHA ADICIONAL	5.00	m
NÚMERO DE PLANCHAS LATERALES	6	unidades
TUBERÍA DE VENDEO (Diámetro nominal)	3	in
MAN-HOLE (Diámetro interior)	0.61	m
PESO DEL CUERPO	2,407.40	Kg
PESO DE LOS ACCESORIOS	240.74	Kg
PESO DE LAS TAPAS LATERALES	2,546.64	Kg
PESO TOTAL	5,194.78	Kg



- **Selección de la tubería para el venteo del tanque de metanol:**

De acuerdo con la tabla del Apéndice C, selecciono para el venteo a la salida de metanol gaseoso, tubería cédula 40 de 3 in de diámetro nominal, 88,9 mm de diámetro exterior, 5,49 mm de espesor y 250 mm de longitud para que sobresalga 150 mm desde el nivel del piso resanado.

Para esta tubería de venteo de diámetro nominal de 3 pulgadas, selecciono de la tabla del Apéndice D, las bridas de la serie 150 para junta a traslape con sus pernos respectivos. Las características de las bridas seleccionadas para las diferentes tuberías se encuentran tabuladas en la Tabla 15.

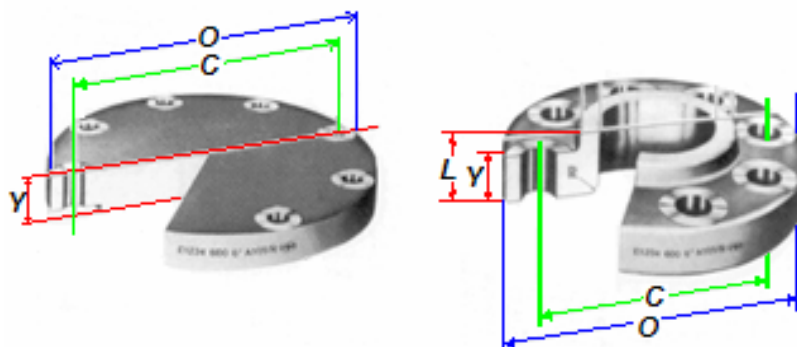
- **Selección de la tubería de carga y descarga de metanol:**

De acuerdo al Apéndice C, selecciono para la carga de metanol líquido, tubería cédula 40 de 4 in de diámetro nominal, 114,30 mm de diámetro exterior, 6,02 mm de espesor y 250 mm de longitud para que sobresalga 150 mm desde el nivel del piso resanado.

**TABLA 15.**  
**DIMENSIONES DE LA BRIDA SERIE 150 PARA LA**  
**TUBERÍA DE VENTEO, CARGA Y DESCARGA**

Tamaño nominal del tubo	3 in	4 in	2 in
Diámetro exterior de la brida, O	7,50 in	9 in	6 in
Grosor de la brida, Y	0,94 in	0,94 in	0,75 in
Longitud del tubo, L	1,19 in	1,31 in	1,0 in
Diámetro del anillo de pernos, C	6 in	7,50 in	4,75 in
Cantidad de pernos	4	8	4
Diámetro de los pernos	5/8 in	5/8 in	5/8 in

Manual del Ingeniero Químico, ver Apéndice D.



**FIGURA 3.5. BRIDA CIEGA Y BRIDA DESLIZANTE**

Para la descarga de metanol líquido hacia el tanque catalítico, se selecciona tubería cedula 40 de 2 in de diámetro nominal, 60,30 mm de diámetro exterior, 3,91 mm de espesor y 3550 mm de longitud para que sobresalga 150 mm desde el nivel del piso resanado.

- **Diseño de la puerta de acceso al tanque:**

De acuerdo al Apéndice B, selecciono para el acceso al tanque de metanol, una plancha de acero A-36M de 6 mm de espesor, rolada y soldada en un diámetro interior de 610 mm y con una altura de 200 mm para que sobresalga 100 mm desde el nivel del piso resanado.

**TABLA 16.**

**DIMENSIONES DE LA BRIDA CIEGA SERIE 150 PARA  
LA PUERTA DE ACCESO AL TANQUE**

Tamaño nominal del tubo	24 in
Diámetro exterior de la brida, O	32 in
Grosor de la brida, Y	1,88 in
Longitud del tubo, L	4,38 in
Diámetro de anillo de pernos, C	29,50 in
Cantidad de pernos	20
Diámetro de los pernos	5/4 in

Manual del Ingeniero Químico, ver Apéndice D.

### 3.1.2 Tanque Catalítico.

En este tanque se mezclarán el metanol con el hidróxido de potasio, que es una sal que reacciona violentamente con el agua, desprendiendo gran cantidad de calor. Se deben controlar las reacciones del KOH en tanques agitados. El recipiente de almacenamiento debe estar protegido de la humedad y ser de un material inoxidable.



**FIGURA 3.6. TANQUE CILINDRICO VERTICAL**

Las propiedades físicas más relevantes del hidróxido de potasio, se listan en la siguiente tabla:

**TABLA 17.**  
**PROPIEDADES FÍSICAS DEL KOH**

Peso Molecular	36 g/mol
Densidad	2040 Kg/m <sup>3</sup>
Punto de fusión	380 °C
Punto de ebullición	1324 °C

MSDS, Anexo Q

- **Cálculo del requerimiento de insumos diarios para formar el metóxido de potasio:**

A partir de la cantidad en masa obtenida de las ecuaciones Ec. 4 y Ec. 5, y las densidades de los compuestos respectivos, se obtienen los volúmenes diarios que se requieren de metanol y KOH para definir el volumen total del tanque catalítico.

Volumen de Metanol:

$$V = \frac{m}{\rho}$$

$$m = 14,69 \frac{\text{Ton}}{\text{día}} = 14.690 \frac{\text{Kg}}{\text{día}}$$

$$V = \frac{14.690 \text{ Kg/día}}{783 \text{ Kg/m}^3}$$

$$V = 18.73 \frac{\text{m}^3}{\text{día}}$$

Volumen de Hidróxido de Potasio: (Ec. 27)

$$m_{\text{hidróxido}} = 0.61 \frac{\text{Ton}}{\text{día}} = 610 \frac{\text{Kg}}{\text{día}}$$

$$V_{\text{hidróxido}} = \frac{610 \text{ Kg/día}}{2.040 \text{ Kg/m}^3}$$

$$V_{\text{hidróxido}} = 0.3 \frac{\text{m}^3}{\text{día}}$$

Volumen Total del Metóxido de Potasio: (Ec. 28)

$$V_{\text{metóxido}} = V_{\text{metanol}} + V_{\text{hidróxido}}$$

$$V_{\text{metóxido}} = 18,73\text{m}^3 + 0,3 \text{ m}^3 = 19,03 \text{ m}^3$$

→ El volumen diario de metóxido de potasio necesarios para producir 60 ton/día de biodiesel es 19.03 m<sup>3</sup>.

- **Diseño del cilindro interior, techo y fondo del tanque catalítico:**

Norma ASME Sección VIII, División 1, ADD 2003,  
*Apéndice 1-1.*

*Cálculo de las dimensiones del tanque:*

El volumen diario de metóxido de potasio lo divido para los dos lotes de producción que se realizarán por día, y concluyo que se necesitarían dos tanques con capacidad para 5 m<sup>3</sup> diarios cada uno aproximadamente, con este volumen y asumiendo que estará lleno a un 95% de la capacidad del tanque, para el cual determino un diámetro interior de 1,50 m, calcularé las dimensiones para construir el tanque catalítico, realizando el mismo procedimiento aplicado para el tanque de metanol.

A continuación se detallan los parámetros de trabajo y de diseño para el tanque catalítico.

*Parámetros de trabajo:*

Temperatura externa,  $T_o = 30^{\circ}\text{C}$

Temperatura interior de proceso,  $T_i = 40^{\circ}\text{C}$

Presión externa,  $P_o = 1,013 \times 10^5 \text{ Pa}$ .

Presión interior del proceso,  $P_i = 1,013 \times 10^5 \text{ Pa}$ .

Parámetros de diseño:

Diámetro interior del cilindro,  $D_2 = 1.500 \text{ mm}$

Altura de diseño,  $H_2 = 2.580 \text{ mm}$

Altura del techo y fondo,  $h_2 = D_2/4 = 375 \text{ mm}$

Presión interior de diseño,  $P = 3 \cdot P_o = 3,039 \times 10^5 \text{ Pa}$

Corrosión permisible,  $\text{Corr} = 1,60 \text{ mm}$

Eficiencia de la junta,  $E_1 = 0,85$

Esfuerzo permisible máximo en tensión,  $S_d = 160 \times 10^6 \text{ Pa}$

Presión permisible máxima de trabajo,  $P_{\text{max}}$

Espesor nominal comercial,  $t_n = 6 \text{ mm}$

→ Se utilizarían un total de 4 planchas de acero A-36M de 6,00 x 1,50 metros y 6 mm de espesor para la construcción de cada uno de los dos tanques.

Todos los valores calculados, se muestran en la siguiente tabla:



**TABLA 18.**  
**DISEÑO DEL TANQUE CATALÍTICO**

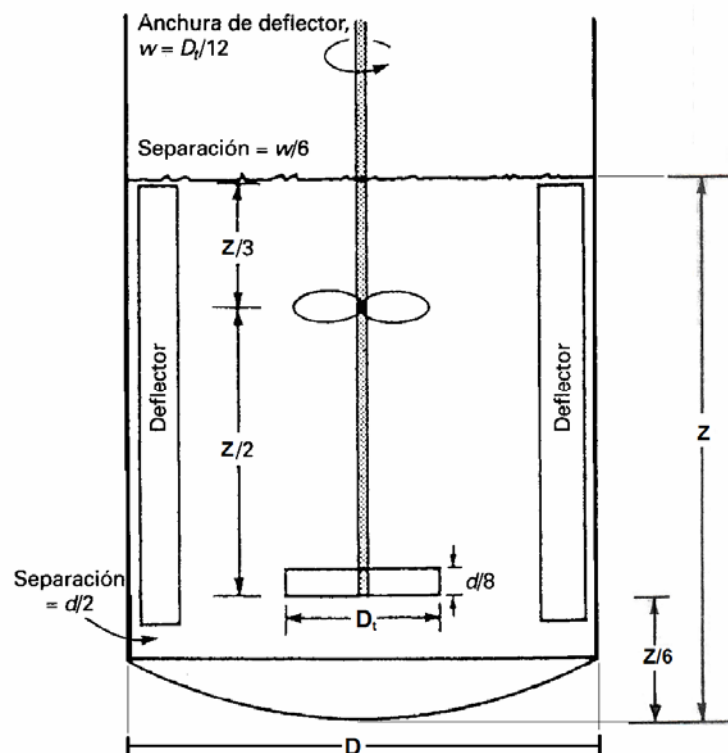
DESCRIPCION	MEDIDAS	UNIDAD
TIPO DE TECHO	ELIPSOIDAL	-
TIPO DE FONDO	ELIPSOIDAL	-
CAPACIDAD	4.00	Ton
ALTURA DEL TANQUE	3.33	m
DIAMETRO INTERIOR DEL TANQUE	1.50	m
VOLUMEN DEL LÍQUIDO	5.00	m <sup>3</sup>
ALTURA DE DISEÑO	2.58	m
CORROSIÓN PERMISIBLE	1.60	mm
PRESIÓN INTERIOR DE DISEÑO	3.00	x1.01E5 Pa
MATERIAL especificación ASTM	A-36M	-
LONGITUD DE LA PLANCHA COMERCIAL	6.00	m
ANCHO DE LA PLANCHA COMERCIAL	1.50	m
ESPESOR DE LA PLANCHA DEL CUERPO	6.00	mm
ESPESOR DE LA PLANCHA DEL TECHO Y FONDO	6.00	mm
NÚMERO DE ANILLOS	2	unidades
ALTURA DEL ANILLO	1.29	m
NÚMERO DE PLANCHAS POR ANILLO	0.79	unidades
LONGITUD DE PLANCHA	4.71	m
NÚMERO DE PLANCHAS EN EL FONDO	1	unidades
NÚMERO DE PLANCHAS EN EL TECHO	1	unidades
TUBERÍA DE VENDEO (Diámetro nominal)	3	in
MAN-HOLE (Diámetro interior)	0.61	m
PESO DEL CUERPO	573.00	Kg
PESO DE LOS ACCESORIOS	57.30	Kg
PESO DEL FONDO	424.44	Kg
PESO DEL TECHO	424.44	Kg
PESO DEL AGITADOR	128.99	Kg
PESO DEL SERPENTIN	142.42	Kg
PESO DEL AISLAMIENTO	157.22	Kg
PESO DE LOS SOPORTES	172.81	Kg
PESO TOTAL	2,080.62	Kg

Realizada por la autora de la Tesis de Grado.

- **Diseño del agitador del tanque catalítico:**

Manual del Ingeniero Químico PERRY-GREEN, Mc Graw Hill, Año 2001, Séptima Edición, Volumen 4, Capítulo 23.

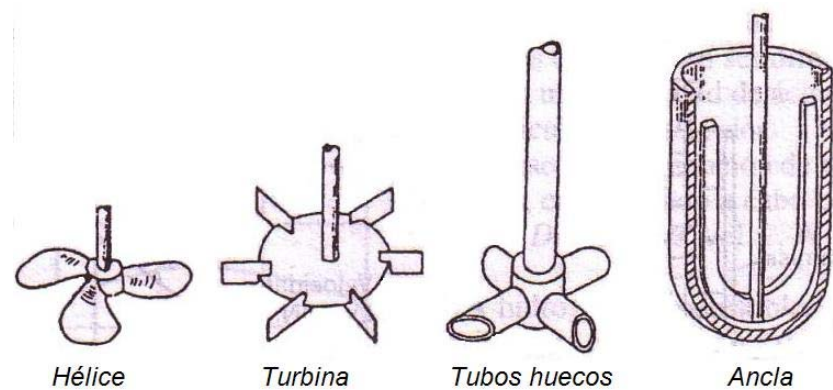
El movimiento del fluido se utiliza para acelerar el proceso lento de difusión y conducción, alcanzar uniformidad de concentración y temperatura, mezclar sustancias y facilitar la reacción química.



**FIGURA 3.7. DISEÑO BÁSICO DE UN TANQUE AGITADO**

Uno de los diseños básicos para un tanque agitado puede observarse en la Figura 3.7, donde la relación altura a diámetro del tanque ( $H/D$ ) está entre 2 y 3, pudiendo realizarse la transmisión de calor a través de una camisa o serpentines internos.

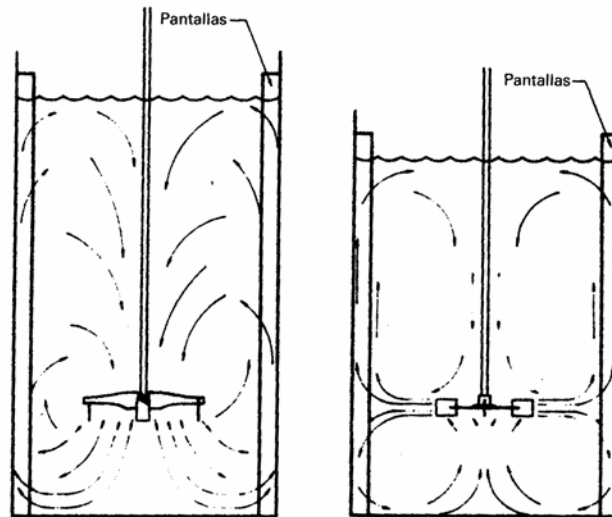
En cuanto al tipo de agitador mecánico, pueden emplearse agitadores de hélice para favorecer el desplazamiento de líquido en la dirección axial, agitadores de paleta plana para conseguir un flujo radial, y agitadores de paletas inclinadas que favorecen a la vez el movimiento radial y axial.



**FIGURA 3.8. TIPOS DE AGITADORES.**

Para prevenir la formación de vórtices, suelen instalarse cuatro pantallas verticales llamadas deflectores. Esto

provoca mezclado de arriba hacia abajo y evita movimientos de torbellino ineficientes para la mezcla.



**FIGURA 3.9. CONFIGURACIONES TÍPICAS DE TANQUES DE AGITACIÓN Y PATRONES DE FLUJO PARA ÁLABES DE FLUJO AXIAL Y RADIAL.**

Cuando se emplean tanques de entre 5,7 y 18,9 m<sup>3</sup> las velocidades de agitación deben ser del orden de 50 a 200 rpm, con unas necesidades energéticas del orden de 2 a 75 CV (1,47 a 55,16 kW) de potencia.

La siguiente tabla de datos puede utilizarse como referencia para poder estimar las necesidades energéticas y las velocidades máximas de agitación:

**TABLA 19.**  
**VELOCIDADES MÁXIMAS DE AGITACIÓN SEGÚN LA**  
**OPERACIÓN DEL TANQUE.**

<b>OPERACIÓN</b>	<b>CV/1.000 gal*</b>	<b>Velocidad máxima, m/seg.</b>
Reacción Homogénea	0,5 – 1,5	7,5 – 10
Con transmisión de calor	1,5 – 5	10 – 15
Mezclas líquido/líquido	5	15 – 20
Mezclas gas/líquido	5 – 10	15 – 20

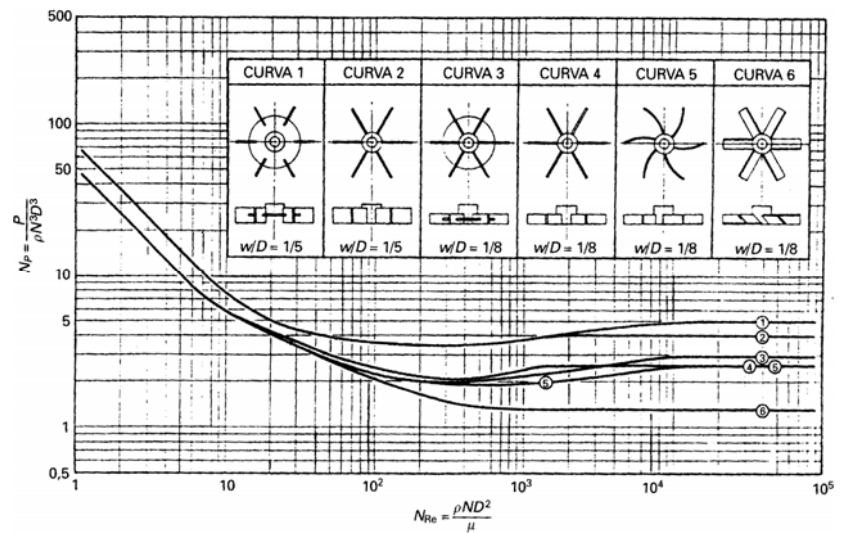
\* 1 CV/1.000 gal = 0,197 kW/m<sup>3</sup>

Manual del Ingeniero Químico, p. 23-60.

El proceso de mezcla se llevará a cabo en el tanque y las sustancias ingresarán en instantes distintos. Para el diseño del agitador se trabajará con parámetros de régimen de flujo turbulento, ya que conduce a una mezcla rápida.

Se empleará agitadores de turbina de seis palas, teniendo en cuenta que cuando la relación altura de líquido a diámetro del tanque es  $Z/D \leq 1$ , basta con un agitador, mientras que cuando  $1 < Z/D \leq 1,8$  es necesario el empleo de turbinas a dos alturas. Para agitadores de

turbina la relación diámetro de la turbina a diámetro del tanque es  $0,3 \leq D_t/D \leq 0,6$ .



**FIGURA 3.10. CURVA PARA OBTENER EL NÚMERO DE POTENCIA PARA TANQUES AGITADOS SEGÚN EL TIPO DE AGITADOR.**

Diseño de la turbina del agitador:

Con las referencias dadas en los párrafos anteriores, hallo las dimensiones para la turbina.

- Relación altura del líquido sobre diámetro interior del tanque:

$$\frac{Z}{D} = \frac{Z_2}{D_2} = \frac{2,815 \text{ m}}{1,50 \text{ m}} = 1,87 \quad (\text{Ec. 29})$$

→ Se requiere un agitador con dos turbinas.

- Selección y Ubicación de las turbinas en el agitador:

Una turbina de seis aspas inclinadas a 45°, que estará  $Z/3$  por debajo de la superficie del líquido permitirá tener un flujo axial y radial. Una segunda turbina de seis palas rectas estará ubicada a una altura  $Z/6$  desde el fondo del tanque para tener un flujo radial.

$$\text{Altura turbina superior} = \frac{Z_2}{3} \quad (\text{Ec. 30})$$

$$\text{Altura turbina superior} = \frac{2,815 \text{ m}}{3} = 0,94 \text{ m}$$

$$\text{Altura turbina inferior} = Z_2 - \frac{Z_2}{6} \quad (\text{Ec. 31})$$

$$\text{Altura turbina inferior} = 2,815 \text{ m} - \frac{2,815 \text{ m}}{6}$$

$$\text{Altura turbina inferior} = 2.35 \text{ m}$$

- Relación entre el diámetro de la turbina y el diámetro interior del tanque:

$$\frac{D_t}{D} = \frac{D_t}{D_2} = 0,6 \quad (\text{Ec. 32})$$

$$D_t = 0,6 * 1,50 \text{ m} = 0,90 \text{ m}$$

→ El diámetro será el mismo para las dos turbinas que conformaran el agitador, cuya medida es 0,90 m.

- De la Figura 3.7., se obtienen la relación entre el diámetro y altura de la turbina, la cual es la misma para las turbinas seleccionadas:

$$\frac{D_t}{W} = 8 \quad (\text{Ec. 33})$$

$$W = \frac{D_t}{8} = \frac{0,9 \text{ m}}{8} = 0,1125 \text{ m}$$

→ Las palas de las turbinas seleccionadas tendrán una altura de 0,1125 m cada una.

- Las Figuras 3.7., 3.10. y 3.11., describen también las características de los deflectores, tal como su anchura y ubicación:

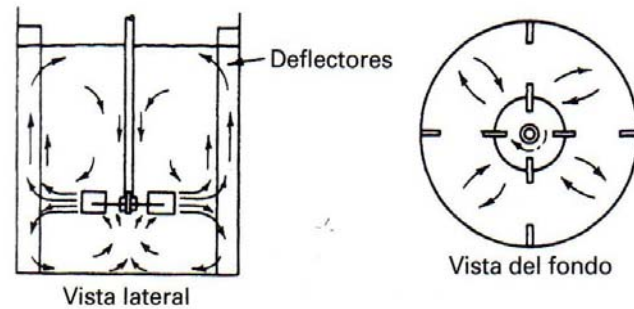
$$\text{Ancho del deflector} = w = \frac{D}{12} \quad (\text{Ec. 34})$$

$$w = \frac{1,50 \text{ m}}{12} = 0,125 \text{ m}$$

Separación del deflector y la pared del tanque

$$= \frac{w}{6} = \frac{0,125 \text{ m}}{6} = 0,021 \text{ m} \quad (\text{Ec. 35})$$





**FIGURA 3.11. UBICACIÓN DE DEFLECTORES Y SU PATRÓN DE FLUJO.**

→ Se colocarán cuatro deflectores cada 90° distribuidos a lo largo del cilindro del tanque, es decir, tendrán una longitud = 2,57 m, ancho = 0,125 m y un espesor de 6 mm.

Para la geometría dada del agitador y el tanque, el número de Reynolds del álabe determina el patrón de flujo:

$$N_{Re} = \frac{D_t^2 * N * \rho}{\mu} \quad (\text{Ec. 36})$$

Calculado el valor del Reynolds si  $N_{Re} < 10$  el flujo es laminar, si  $10 < N_{Re} < 10.000$  el flujo es turbulento en el agitador y laminar en las partes más alejadas, y si el valor es  $N_{Re} > 10.000$  el flujo es turbulento.

Como la mayor proporción en contenido del tanque catalítico es metanol utilizo sus propiedades termofísicas a la temperatura de trabajo (40°C), y asumiendo la velocidad máxima de mezcla para tanques agitados y con transferencia de calor, tomado de la Tabla 19, determino el número de Reynolds, según indica la ecuación Ec. 36:

$$N_{Re} = \frac{D_t^2 * N * \rho_{\text{metanol}}}{\mu_{\text{metanol}}}$$

$$N_{Re} = \frac{(0,90 \text{ m})^2 * (93 \text{ rpm}/60 \text{ seg}) * 842,43 \text{ Kg/m}^3}{455 \times 10^6 \text{ Pa} \cdot \text{seg}}$$

$$N_{Re} = 2,32 \times 10^6$$

→ El fluido está en régimen turbulento.

Este tipo de flujo no solo se relaciona con el número de Reynolds del impulsor, sino también algunas de las características de rendimiento de proceso como el consumo de energía del impulsor.

En este caso como la viscosidad del fluido es baja y el flujo turbulento, el impulsor mueve al fluido mediante un

aumento en la cantidad de movimiento provocado por las palas, que ejercen una fuerza sobre el fluido.

Las palas de rotación de las turbinas modifican la dirección e incrementan velocidad del fluido, lo cual se relaciona con la potencia del impulsor:

$$\text{Pot} = \frac{\rho * N_p * N^3 * D_t^5}{g_c} \quad (\text{Ec. 37})$$

Donde,  $g_c$  es una constante igual a 1 cuando se utilizan unidades SI.

De la Figura 3.12., curva 3, se obtiene el número de potencia  $N_p = 1,5$  que es adimensional, para calcular la potencia de la turbina superior usando la ecuación Ec. 37:

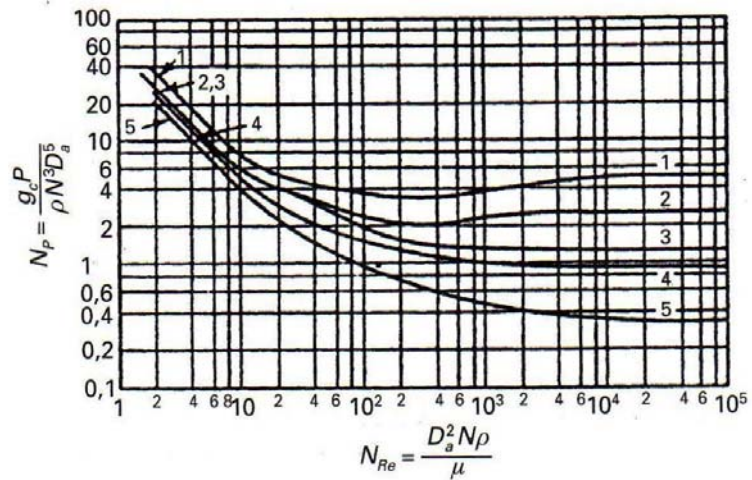
$$\text{Pot}_A = 842,43 \text{ Kg/m}^3 * 1,5 * 1,55 \text{ rev/seg} * (0,90 \text{ m})^5$$

$$\text{Pot}_A = 2.778,64 \text{ W} \approx 3,73 \text{ HP}$$

De la Figura 3.12., curva 2, se obtiene el número de potencia  $N_p = 2,5$  que es adimensional, para calcular la potencia de la turbina inferior:

$$\text{Pot}_B = 842,43 \text{ Kg/m}^3 * 2,5 * 1,55 \text{ rev/seg} * (0,90 \text{ m})^5$$

$$\text{Pot}_B = 4.631,07 \text{ W} \approx 6,21 \text{ HP}$$



Correlaciones de potencia para diferentes impulsores: curva 1, turbina de seis aspas,  $D_a/W_i = 5$ , como la Figura 18.4, pero con seis aspas y cuatro deflectores, cada uno de  $D_T/12$ ; curva 2, palas verticales, turbina abierta con seis aspas rectas,  $D_a/W_i = 8$ , cuatro deflectores, cada uno con  $D_T/12$ ; curva 3: turbina de aspas inclinadas a  $45^\circ$  como la de la Figura 18.3, pero con seis aspas,  $D_a/W_i = 8$ , cuatro deflectores, con  $D_T/12$ ; curva 4, hélice, paso igual a  $2D_a$ , cuatro deflectores, cada uno de  $0,1 D_T$ , también la misma hélice en posición angular y excéntrica, sin deflectores; curva 5: hélice, paso igual a  $D_a$ , cuatro deflectores cada uno de  $0,1 D_T$ , también la misma hélice en posición angular y excéntrica, como en la Figura 18.14, sin deflectores.  $D_a$  = diámetro del impulsor,  $D_T$  = diámetro del tanque,  $g_c$  = factor de conversión,  $N$  = velocidad de giro del impulsor,  $P$  = potencia transmitida por el eje del impulsor,  $W_i$  = altura del álabe del impulsor,  $\mu$  = viscosidad del líquido agitado y  $\rho$  = densidad de la mezcla agitada. En el sistema SI,  $g_c$  es adimensional y de valor uno. [Curvas 4 y 5 de Rushton, Costich y Everett, *Chem. Eng. Progr.*, **46**, 395, 467 (1950), con autorización; curvas 2 y 3 de Bates, Fondy y Corpstein, *Ind. Chem. Process Des. Dev.*, **2**, 310 (1963), con la autorización del propietario de los derechos de autor, la American Chemical Society.]

**FIGURA 3.12. CORRELACIONES DE POTENCIA.**

Sumando las potencias de cada turbina:

$$\text{Pot} = \text{Pot}_A + \text{Pot}_B \quad (\text{Ec. 38})$$

$$\text{Pot} = 2.778,64 \text{ W (3,73 HP)} + 4.631,07 \text{ W (6,21 HP)}$$

$$\text{Pot} = 7.409,71 \text{ W (9,94 HP)}$$

→ La potencia total requerida para el impulsor es de 7.409,71 W (9,94 HP).

Diseño del espesor de las aspas de las turbinas:

Con el valor de potencia calculado para cada turbina, hallamos el torque que genera cada turbina:

$$\text{Pot} = T_{\text{turbina}} * \omega \quad (\text{Ec. 39})$$

$$T_{\text{turbina}} = \frac{\text{Pot}}{\omega} = \frac{2.778,64 \text{ W}}{93 \frac{\text{rev}}{\text{min}} * \frac{2 * \pi \text{ rad}}{60 \text{ seg}}} = 285,31 \text{ Nm}$$

El torque producido por cada álabe se obtiene dividiendo el valor del torque total para seis, porque cada turbina tiene seis álabes.

$$T_{\text{álabe}} = \frac{T_{\text{turbina}}}{6} = \frac{285,31}{6} = 47,55 \text{ Nm} \quad (\text{Ec. 40})$$

Con la fórmula para calcular el esfuerzo en el álabe y eligiendo un factor de seguridad de 1,2, encuentro el espesor que debe tener la plancha de acero con la que se construirá la turbina.

$$\sigma = \frac{M * c}{I} \quad (\text{Ec. 41})$$

$$\sigma = \frac{T_{\text{álabe}} * \frac{e}{2}}{\frac{1}{12} * W * e^3} = \frac{\frac{T_{\text{turbina}}}{6}}{\frac{1}{6} * W * e^2} = \frac{T_{\text{turbina}}}{W * e^2}$$

Reemplazando la ecuación Ec. 41 en la fórmula para hallar el factor de seguridad:

$$\eta = \frac{S_d}{\sigma} \quad (\text{Ec. 42})$$

$$\eta = \frac{S_d}{\frac{T_{\text{turbina}}}{W * e^2}} = \frac{S_d * W * e^2}{T_{\text{turbina}}}$$

Despejo la ecuación para hallar el espesor del álabe:

$$e = \sqrt{\frac{\eta * T_{\text{turbina}}}{S_d * W}} \quad (\text{Ec. 43})$$

$$e = \sqrt{\frac{1,2 * 285,31}{160 \times 10^6 * 0,1125}} = 4,4 \text{ mm.}$$

→ El espesor de la plancha de acero para los álabes de la turbina será de 6 mm.

### Diseño del árbol del agitador:

Con el valor de potencia total calculado de la ecuación Ec. 38, hallamos el torque que se genera:

$$T = \frac{\text{Pot}}{\omega} = \frac{7.409,71 \text{ W}}{93 \frac{\text{rev}}{\text{min}} * \frac{2 * \pi \text{ rad}}{60 \text{ seg}}} = 760,83 \text{ Nm} \quad (\text{Ec. 44})$$

Con el valor del torque se calcula el esfuerzo por torsión, para lo cual primero dimensiono el árbol del agitador, seleccionando un tubo hueco cédula 40 de diámetro nominal 2,5 pulgadas, diámetro exterior de 73 mm, diámetro interior de 62,7 mm y espesor nominal de 5,15 mm.

$$\tau = \frac{T * \frac{D_a}{2}}{J} \quad (\text{Ec. 45})$$

$$J = \frac{\pi}{64} (D_a^4 - d_a^4) = \frac{\pi}{64} (0,073^4 - 0,063^4) = 6,21 \times 10^{-7} \text{ m}^4$$

$$\tau = \frac{760,83 * 0,073/2}{6,21 \times 10^{-7}} = 44,74 \times 10^6 \text{ Pa}$$

Finalmente, se calcula el factor de seguridad, el cual debe ser mayor que uno ( $\eta > 1$ ).

$$\eta = \frac{S_{sy}}{\tau} \quad (\text{Ec. 46})$$

$$\eta = \frac{0,5 * S_d}{\tau} = \frac{0,5 * 160 \times 10^6}{44,74 \times 10^6} = 1,8$$

→ El tubo hueco de acero A36M de diámetro nominal de 2,5 pulgadas seleccionado para el árbol del agitador si es el adecuado.

**TABLA 20.**  
**DIMENSIONES DEL AGITADOR DEL TANQUE CATALÍTICO**

<b>TURBINA</b>	<b>POSICION TURBINA (m)</b>	<b>D<sub>t</sub> (m)</b>	<b>ALTURA ALABES, W (m)</b>	<b>ESPESOR ALABES, e (mm)</b>
AXIAL	0.94	0.90	0.1125	6.00
RADIAL	2.35	0.90	0.1125	6.00

<b>ÁRBOL DEL AGITADOR</b>	<b>L<sub>a</sub> (m)</b>	<b>D<sub>a</sub> (m)</b>	<b>d<sub>a</sub> (m)</b>	<b>t<sub>a</sub> (mm)</b>
	2.97	0.0730	0.0627	5.15

▪ **Diseño del serpentín interior del tanque catalítico:**

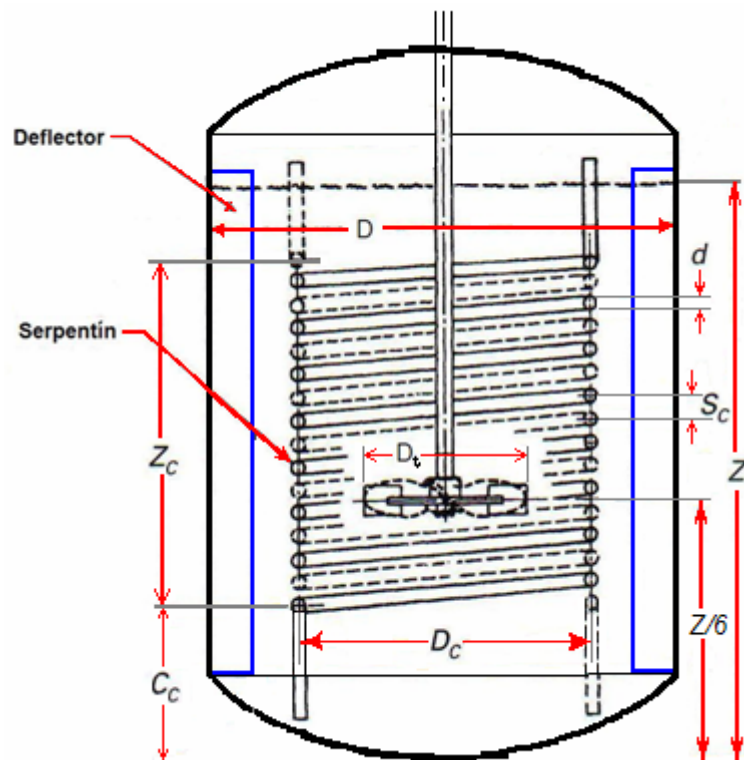
Manual del Ingeniero Químico PERRY-GREEN, Mc Graw Hill, Año 2001, Séptima Edición, Volumen 2, Capítulo 11 y Volumen 3, Capítulo 18.

El diseño del serpentín depende de la aplicación y la geometría del recipiente. Como los tanques del proceso son cilíndricos, se diseñarán serpentines helicoidales que estarán distribuidos a lo largo de la parte cilíndrica según la altura del líquido.

Se debe tomar en cuenta que las mezclas o reacciones del proceso que tiendan a solidificar al enfriarse pueden cubrir uniformemente el fondo o la zona de agitación.



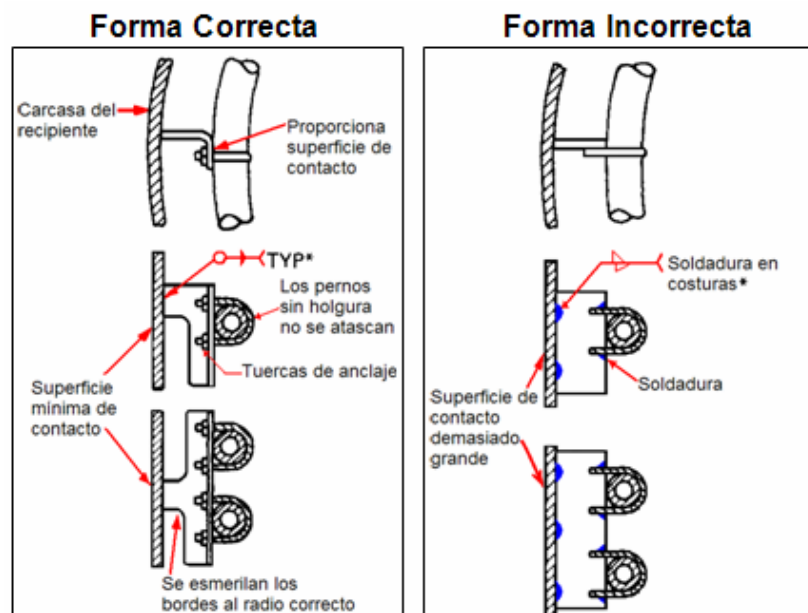
Para evitar eso, el manual recomienda un espaciado máximo de 0,6 m (2 ft) entre recodos de 50,8 mm (2 in) y tuberías grandes, así como su situación próxima a las paredes del tanque. Para tuberías más pequeñas o para medios de calentamiento de baja temperatura, debería utilizarse un espaciado menor.



**FIGURA 3.13. DISPOSICIÓN TÍPICA DE UN SERPENTÍN HELICOIDAL EN UN RECIPIENTE DE MEZCLA PARA TRANSMISIÓN DE CALOR.**

Los serpentines deberían situarse sobre el fondo, a una elevación de no más de 50,8 a 152 mm (2 a 6 in),

dependiendo de la dificultad de reblandecimiento de los sólidos, para permitir el movimiento del producto dentro del recipiente. La entrada del serpentín debería colocarse por encima del nivel de líquido, de modo que sea posible proporcionar un camino para la expansión del líquido o de salida para vapores, y pueden estar dispuestos en pendiente para facilitar el drenaje.



\* Véase ASA (American Standard Association), Norma Y32.3-1959.

**FIGURA 3.14. FORMAS CORRECTAS E INCORRECTAS PARA EL ANCLAJE DE SERPENTINES.**

La mayor parte de los serpentines están firmemente sujetos a soportes (pero no soldados). Los soportes deben permitir la expansión pero al mismo tiempo ser lo

suficientemente rígidos para evitar movimientos incontrolables, tal como se muestra en la Figura 3.14.

Las tuercas y tornillos deben fijarse de manera segura. Se recomienda reforzar las conexiones de entrada y salida a través de las paredes del tanque, puesto que estos puntos son normales a los esfuerzos de flexión, habitualmente elevados, debido a la expansión térmica.

En general, los serpentines de 50,8 y 63,4 mm (2 y 2,5 in) son los más económicos para su fabricación en taller y los de 38,1 y 50,8 mm (1,5 y 2 in) para su fabricación en el lugar de utilización. El coeficiente de transmisión de calor del lado del tubo, la alta presión o los problemas de disposición pueden llevar a emplear menores tamaños de tubería.

**TABLA 21.**

**TUBERÍA PARA EL SERPENTÍN INTERIOR**

DIAMETRO NOMINAL	2 in
DIÁMETRO EXTERIOR	0.0508 m
ESPESOR	1.6510 mm
DIÁMETRO INTERIOR	0.0475 m
PESO	1.9876 Kg/m

Manual del Ingeniero Mecánico, ver Apéndice E.

Para dimensionar el serpentín primero selecciono el material que será acero inoxidable y del Apéndice E de esta tesis de grado elijo la tubería, cuyas características se muestran en la Tabla 21.

Por medio de una hoja de cálculo, se realiza el análisis de transferencia de calor, mediante el cual se determinará la longitud total del serpentín.

**TABLA 22.**

**CARACTERÍSTICAS DEL FLUIDO DEL LADO FRÍO**

MASA DEL CONTENIDO DEL TANQUE	4,000.00 Kg
TEMPERATURA DE ENTRADA, $T_e$	29.00 °C
TEMPERATURA DE SALIDA, $T_s$	40.00 °C
DENSIDAD @ $T_m$	762,48 Kg/m <sup>3</sup>
CALOR ESPECIFICO @ $T_m$	2,623.30 J/Kg·K
VISCOSIDAD @ $T_m$	0.00045 Kg/m·seg
TIEMPO DEL CALENTAMIENTO	300 seg

Se detalla en la Tabla 22 y Tabla 23, las características del fluido frío que es el metóxido de potasio contenido en el tanque, y del fluido caliente que es vapor de agua saturado a 30 psi, respectivamente.

**TABLA 23.**  
**CARACTERÍSTICAS DEL FLUIDO DEL LADO CALIENTE**

TEMPERATURA DEL VAPOR, T1	394.17 K
ENTALPÍA, hf	508,145.84 J/Kg
ENTALPÍA, hv	2,707,845.69 J/Kg
DENSIDAD @ T1	1.14 Kg/m <sup>3</sup>
CALOR ESPECIFICO @ T1	2,126.55 J/Kg·K
VISCOCIDAD @ T1	13E <sup>-6</sup> Kg/m·seg
CONDUCTIVIDAD TÉRMICA @ T1	0.0267 W/m·K
NÚMERO DE PRANDLT @ T1	1.02

Con los datos de la Tabla 22, calculamos la carga calorífica q, es decir, el calor ganado por el metóxido de potasio:

$$\dot{q}_{\text{metóxido}} = \dot{m}_{\text{metóxido}} * C_p * \Delta T \quad (\text{Ec. 47})$$

$$\dot{q}_{\text{metóxido}} = \frac{4.000 \text{ Kg}}{300 \text{ seg}} * 2.623,30 \frac{\text{J}}{\text{Kg}\cdot\text{K}} * (40 - 29)\text{K}$$

$$\dot{q}_{\text{metóxido}} = 384.750,67 \frac{\text{J}}{\text{seg}}$$

Realizando un balance de energía, calculamos lo siguiente:

- Masa de vapor requerida por el serpentín:

$$\dot{q}_{\text{metóxido}} = \dot{q}_{\text{vapor}}$$

$$\dot{q}_{\text{metóxido}} = \dot{m}_{\text{vapor}} * \Delta H_{\text{vapor}} \quad (\text{Ec. 48})$$

$$\dot{m}_{\text{vapor}} = \frac{\dot{q}_{\text{metóxido}}}{\Delta H_{\text{vapor}}} = \frac{384.750,67 \frac{\text{J}}{\text{seg}}}{2.199.699,85 \frac{\text{J}}{\text{Kg}}} = 0,175 \frac{\text{Kg}}{\text{seg}}$$

- Velocidad del fluido por el serpentín:

$$v_{\text{vapor}} = \frac{\dot{m}_{\text{vapor}}}{\rho_{\text{vapor}} * A_{\text{tubo}}} \quad (\text{Ec. 49})$$

$$v_{\text{vapor}} = \frac{0,175 \frac{\text{Kg}}{\text{seg}}}{1,14 \frac{\text{Kg}}{\text{m}^3} * \frac{\pi * (0,047)^2}{4} \text{m}^2} = 86,51 \frac{\text{m}}{\text{seg}}$$

- Número de Reynolds interior:

$$Re_{\text{vapor}} = \frac{v_{\text{vapor}} * \rho_{\text{vapor}} * d_{\text{tubo}}}{\mu_{\text{vapor}}} \quad (\text{Ec. 50})$$

$$Re_{\text{vapor}} = \frac{86,48 * 1,14 * 0,047}{0,000013} = 365.299,25$$

→ El flujo es Turbulento completamente Desarrollado.

- Número de Nusselt interior:

Aplicamos Dittus-Boelter para calentamiento.

$$Nu_{\text{vapor}} = 0,023 * (Re_{\text{vapor}})^{0,8} * (Pr_{\text{vapor}})^{0,4} \quad (\text{Ec. 51})$$

$$Nu_{\text{vapor}} = 0,023 * (365.162,13)^{0,8} * (1.02)^{0,4} = 653,91$$

- Coeficiente convectivo interior:

$$h_i = \frac{k_{\text{vapor}} * Nu_{\text{vapor}}}{d_{\text{tubo}}} * \left( 1 + \frac{3,54 * d_{\text{tubo}}}{1,1} \right) \quad (\text{Ec. 52})$$

$$h_i = \frac{0,0267 * 653,71}{0,047} * \left( 1 + \frac{3,54 * 0,047}{1,1} \right) = 423,77 \frac{\text{W}}{\text{m}^2 \cdot \text{K}}$$

- Número de Reynolds exterior, calculado en la sección del diseño de agitador, ecuación Ec. 36:

$$Re_{\text{met}} = N_{\text{Re}} = 2,32 \times 10^6$$

- Número de Nusselt exterior:

$$Nu_{\text{met}} = 0,0266 * (Re_{\text{met}})^{0,805} * (Pr_{\text{met}})^{1/3} \quad (\text{Ec. 53})$$

$$Nu_{\text{met}} = 0,0266 * (2,32 \times 10^6)^{0,805} * (6,015)^{1/3} = 6.466,67$$

- Coeficiente convectivo exterior:

$$h_o = \frac{k_{\text{met}} * Nu_{\text{met}}}{D_{\text{tubo}}} \quad (\text{Ec. 54})$$

$$h_o = \frac{0,194 * 6.449,56}{0,0508} = 24.695,54 \frac{\text{W}}{\text{m}^2 \cdot \text{K}}$$

- Coeficiente global de transferencia de calor: (Ec. 55)

$$U = \frac{1}{\frac{1}{h_i} + \frac{1}{h_o}} = \frac{1}{\frac{1}{423,77} + \frac{1}{24.695,54}} = 416,62 \frac{\text{W}}{\text{m}^2 \cdot \text{K}}$$

- Área de transferencia de calor:

$$\dot{q} = U * A_{\text{transf}} * \Delta T_{\text{In}} \quad (\text{Ec. 56})$$

$$\Delta T_{\text{In}} = \frac{(T_1 - T_e) - (T_1 - T_s)}{\text{Ln}\left(\frac{T_1 - T_e}{T_1 - T_s}\right)} \quad (\text{Ec. 57})$$

$$\Delta T_{\text{In}} = \frac{(394,17 - 302,15) - (394,17 - 313,15)}{\text{Ln}\left(\frac{394,17 - 302,15}{394,17 - 313,15}\right)} = 86,40 \text{ K}$$

$$A_{\text{transf}} = \frac{\dot{q}}{U * \Delta T_{\text{In}}} = \frac{384.750,67 \text{ W}}{416,48 \frac{\text{W}}{\text{m}^2 \cdot \text{K}} * 86,40 \text{ K}} = 10,69 \text{ m}^2$$

- Longitud total del serpentín:

$$A_{\text{transf}} = \pi * d_{\text{tubo}} * L_C \quad (\text{Ec. 58})$$

$$L_C = \frac{A_{\text{transf}}}{\pi * d_{\text{tubo}}} = \frac{10,69 \text{ m}^2}{\pi * 0,047 \text{ m}} = 71,66 \text{ m}$$

Luego, determino el espacio entre los deflectores del tanque y las turbinas del agitador, para situar el serpentín y calcular el diámetro de la espira ( $D_C$ ).

$$\text{Espacio e/ deflector y turbina} = \frac{D - (D_t - 2 * w)}{2} \quad (\text{Ec. 59})$$

$$\text{Espacio e/ deflector y turbina} = 0,154 \text{ m}$$



Como se recomienda situar el serpentín lo más próximo a las paredes del tanque, el espacio entre el deflector y el serpentín será de 0,054 m y del serpentín a la turbina de 0,1 m, por lo que el diámetro de la espira es:

$$D_C = D_t + 2(0,1 \text{ m}) = 0,90 \text{ m} + 0,20 \text{ m} = 1,10 \text{ m} \quad (\text{Ec. 60})$$

Con la longitud total y el diámetro de la espira calculados obtenemos el número de espiras de serpentín (n):

$$L_C = n * \pi * D_C \quad (\text{Ec.61})$$

$$n = \frac{L_C}{\pi * D_C} = \frac{71,65 \text{ m}}{\pi * 1,10 \text{ m}} = 20,73 \approx 21$$

Para calcular la altura que existe entre el techo del tanque y el límite superior del serpentín:

$$H_C = (H - Z) + \frac{Z}{6} \quad (\text{Ec. 62})$$

$$H_C = (3,33 - 2,82) + \frac{2,82}{6} = 0,97 \text{ m}$$

Para calcular la altura que existe entre el fondo del tanque y el límite inferior del serpentín ( $C_C$ ):

$$C_C = \frac{Z}{12} = \frac{2,82}{6} = 0,24 \text{ m} \quad (\text{Ec. 63})$$

La altura del serpentín ( $Z_C$ ):

$$Z_c = H - H_c - CC \quad (\text{Ec. 64})$$

$$Z_c = 3,33 \text{ m} - 0,97 \text{ m} - 0,24 \text{ m} = 2,12 \text{ m}$$

$$\text{Separación entre espiras } (S_c): \quad (\text{Ec. 65})$$

$$S_c = \frac{Z_c}{(n-1)} = \frac{2,12 \text{ m}}{(21-1)} = 0,11 \text{ m}$$

Peso total del serpentín:

$$\text{Peso Total} = \text{Peso por metro del tubo} * L_c \quad (\text{Ec. 66})$$

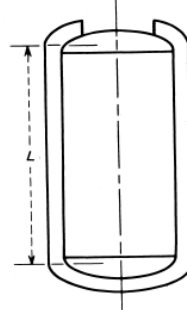
$$\text{Peso Total} = 1,9876 \frac{\text{Kg}}{\text{m}} * 71,65 \text{ m} = 142,42 \text{ Kg}$$

**TABLA 24.**

**DIMENSIONES DEL SERPENTÍN DEL TANQUE CATALÍTICO**

DIAMETRO INTERIOR DEL TANQUE, D	1,50 m
ALTURA DEL TANQUE, H	3,33 m
DIAMETRO DEL SERPENTÍN, D <sub>c</sub>	1,10 m
DIAMETRO NOMINAL DEL TUBO, d	2 in
ESPACIO ENTRE TUBOS, S <sub>c</sub>	0,11 m
ELEVACIÓN DEL SERPENTIN SOBRE EL FONDO, C <sub>c</sub>	0,24 m
ALTURA DEL SERPENTIN, Z <sub>c</sub>	2,12 m
NÚMERO DE ESPIRAS, n	21
LONGITUD TOTAL DE TUBO, L <sub>c</sub>	71,66 m
NÚMERO DE TUBOS COMERCIAL	12
PESO DEL SERPENTIN	142,42 Kg

- **Diseño del aislamiento de los tanques:**



**FIGURA 3.15. MODELO DE AISLAMIENTO DE LANA DE VIDRIO PARA TANQUES CILINDRICOS.**

En el diseño del serpentín se considero el diámetro exterior del tanque con aislamiento de lana de vidrio soportado por una chaqueta de plancha de acero de un milímetro de espesor.

Según la transferencia de calor generada por el serpentín interior de calentamiento e iterando en la hoja de cálculo, se encontró el espesor de la lana de vidrio adecuado, como se muestra en la tabla siguiente:

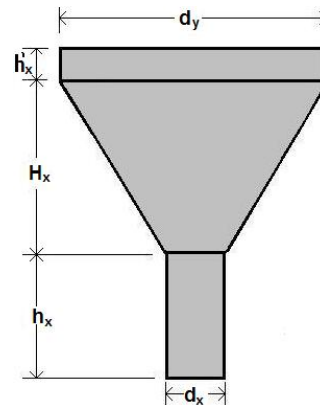
**TABLA 25.**

**ESPEJOR DEL AISLAMIENTO DE LANA DE VIDRIO.**

TANQUE	DIAM. INTERIOR (m)	ESPEJOR mm (in)	DIAM. EXTERIOR (m)
CATALÍTICO	1,50	25,4 (1")	1,56
REACTOR	2,50	50,8 (2")	2,62
GLICERINA	1,50	76,2 (3")	1,67
BLANQUEADOR	2,50	127 (5")	2,77

- **Diseño de la tolva de ingreso del KOH:**

Norma ASME Sección VIII, División 1, ADD 2003,  
Apéndice 1-1.



**FIGURA 3.16. TOLVA DE INGRESO DEL KOH**

Para el diseño de la tolva primero definimos la masa que se requiere ingresar al tanque y con ello calculamos el volumen de la tolva:

Masa de hidróxido de potasio = 152,50 Kg

Densidad = 2040 Kg/m<sup>3</sup>

$$V_{\text{hidróxido}} = \frac{152 \text{ Kg}}{2.040 \text{ Kg/m}^3} = 0,075 \text{ m}^3 \quad (\text{Ec. 67})$$

Eligiendo una altura para la tolva de 600 mm y asumiendo una relación entre diámetros igual a 2, tenemos lo siguiente:

$$V_{\text{tolva}} = \frac{\pi * H_x}{12} (d_x^2 + d_y^2 + d_x d_y) = V_{\text{hidróxido}} \quad (\text{Ec. 68})$$

$$d_y = 2 d_x$$

$$d_x = \sqrt{\frac{12 * V_{\text{tolva}}}{7\pi * H_x}} = \sqrt{\frac{12 * 0,075 \text{ m}^3}{7\pi * 0,6 \text{ m}}} = 0,26 \text{ m}$$

$$d_y = 0,52 \text{ m}$$

Parámetros de diseño:

Diámetro mayor interior,  $d_y = 520 \text{ mm}$

Diámetro menor interior,  $d_x = 260 \text{ mm}$

Altura de la tolva,  $H_x = 600 \text{ mm}$

Altura del borde,  $h'_x = 50 \text{ mm}$

Altura del cilindro,  $h_x = 300 \text{ mm}$

Espesor nominal comercial,  $t_n = 4 \text{ mm}$

Diseño de espesor de la tolva:

$$t = \frac{P * d_y}{2 * \cos(\alpha) * (S * E_1 + 0,4 * P)} \quad (\text{Ec. 69})$$

$$t = \frac{3,039 \times 10^5 * 524}{2 * \cos(45) * (1600 \times 10^5 * 0,7 + 0,4 * 3,039 \times 10^5)} = 1 \text{ mm}$$

→ El espesor comercial de la plancha para la construcción de la tolva es de 4 mm, seleccionada de la tabla del Apéndice B.

▪ **Diseño de los soportes del tanque catalítico:**

El diseño de los soportes o patas de los tanques, se lo analiza como columna intermedia, ya que estos pueden fallar por pandeo, para lo cual primero se debe obtener el peso total del tanque más su contenido:

$$\text{PESO TOTAL}_{(TQ+LÍQ)} = \text{PESO}_{(TQ)} + \text{PESO}_{(LÍQ)} \quad (\text{Ec. 70})$$

$$\text{PESO TOTAL}_{(TQ+LÍQ)} = 4.998,07 \text{ Kg} + 1.907,81 \text{ Kg}$$

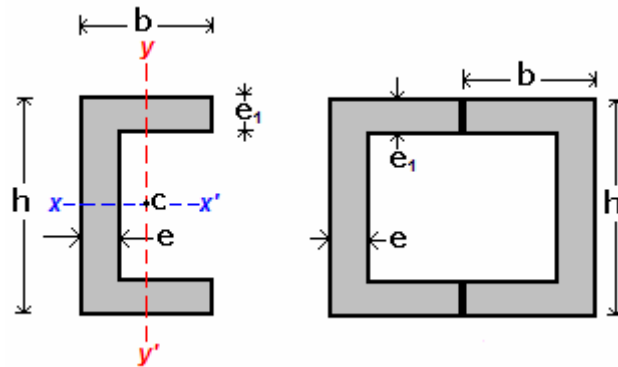
$$\text{PESO TOTAL}_{(TQ+LÍQ)} = 6.905,88 \text{ Kg}$$

Se selecciona el perfil de acero A-36M para los soportes del Apéndice J, el cual tiene las siguientes características:

**TABLA 26.**

**PERFIL PARA LOS SOPORTES DEL TANQUE**

PERFIL	UPN 8
ANCHO DEL ALMA, h	0.08 m
ANCHO DEL ALA DEL PERFIL, b	0.045 m
ESPESOR DEL ALMA, e	0.006 m
ESPESOR DEL ALA, e1	0.008 m
EJE NEUTRO	0.0145 m
PESO POR METRO	8,64 Kg/m
ÁREA DE LA SECCIÓN	0.00089 m <sup>2</sup>
INERCIA	2,3x 10 <sup>-6</sup> m <sup>4</sup>



**FIGURA 3.17. VIGA UPN PARA LOS SOPORTES**

Se decide el número de soportes por tanque, que para todos los recipientes que los requieran son cuatro (N=4).

Se calcula la carga por soporte, para esto se divide el peso total para el número de soportes:

$$\text{Carga por soporte} = \frac{\text{Peso Total}_{(TQ^*LIQ)}}{\text{Número de soportes}} \quad (\text{Ec. 71})$$

$$\text{Carga por soporte} = \frac{6.905,88 \text{ Kg}}{4} = 1.726,47 \text{ Kg}$$

Se calcula el esfuerzo por compresión:

$$\sigma_{\text{compresión}} = \frac{\text{Carga por soporte} * 9,8 \text{ N/Kg}}{\text{Area de la sección}} \quad (\text{Ec. 72})$$

$$\sigma_{\text{compresión}} = \frac{1.726,47 \text{ Kg} * 9,8 \text{ N/Kg}}{0,00089 \text{ m}^2}$$

$$\sigma_{\text{compresión}} = 15,38 \times 10^6 \text{ Pa}$$

Y el esfuerzo de flexión producido por el momento:

$$\sigma_{\text{flexión}} = \frac{\text{Carga x soporte} * 9,8 \text{ N/Kg} * (\text{Eje neutro})^2}{\text{Inercia}} \quad (\text{Ec. 73})$$

$$\text{Inercia} = \frac{1}{12} * [h * (2 * b)^3 - (h - 2 * e_1) * (2 * b - 2 * e)^3]$$

$$I = \frac{1}{12} * [80 * (2 * 45)^3 - (80 - 2 * 8) * (2 * 45 - 2 * 6)^3] \text{ mm}^4$$

$$\text{Inercia} = 2.32906 * 10^{-6} \text{ m}^4$$

$$\sigma_{\text{flexión}} = \frac{1.726,47 \text{ Kg} * 9,8 \text{ N/Kg} * (0,0145 \text{ m})^2}{2,32906 * 10^{-6} \text{ m}^4}$$

$$\sigma_{\text{flexión}} = 1,53 * 10^6 \text{ Pa}$$

Se halla la relación entre el módulo elástico del material del soporte y la suma de los esfuerzos calculados anteriormente.

$$\text{Factor de Seguridad } 1 = \frac{160 * 10^6 \text{ Pa}}{\sigma_{\text{compresión}} + \sigma_{\text{flexión}}} \quad (\text{Ec. 74})$$

$$\text{Factor de Seguridad } 1 = \frac{160 * 10^6 \text{ Pa}}{15,38 * 10^6 + 1,53 * 10^6}$$

$$\text{Factor de Seguridad } 1 = 9,4$$



Según los criterios para encontrar la longitud de la columna, se calcula la longitud efectiva ( $L_{ef}$ ), que es la máxima longitud que puede tener la columna, en este caso utilizamos el criterio de razón de esbeltez ( $S_r$ ) para columna intermedia:

Si  $(S_r)_{crit} < S_r \rightarrow$  Columna crítica larga

Si  $10 < (S_r) < (S_r)_{crit} \rightarrow$  Columna intermedia

Si  $(S_r) < 10 \rightarrow$  Columna corta

$$(S_r)_{crit} = \pi \cdot \sqrt{\frac{2 \cdot E}{S_d}} = \pi \cdot \sqrt{\frac{2 \times 200 \times 10^9}{160 \times 10^6}} = 157,08 \quad (\text{Ec. 75})$$

$$S_r = \frac{L_{ef}}{k}, \text{ donde el radio de giro es: } k = \sqrt{\frac{I}{A}} \quad (\text{Ec. 76})$$

$$L_{ef} = S_r * k = S_r * \sqrt{\frac{I}{A}} = 157,08 * \sqrt{\frac{2,32906 \times 10^{-6} \text{ m}^4}{0,00089 \text{ m}^2}}$$

$$L_{ef} = 8,04 \text{ m}$$

Se elige la longitud del soporte proporcional al tamaño del tanque, para el tanque catalítico una longitud de 2,50 m es la adecuada. Con este valor de longitud calculamos la carga crítica por soporte:

$$C_{crítica} = 160 \times 10^6 - \frac{1}{2 \times 10^{11}} * \left( \frac{160 \times 10^6 * \frac{\text{Long. soporte}}{\sqrt{\frac{\text{Inercia}}{\text{Area}}}}}{2 * \pi} \right)^2$$

$$C_{\text{crítica}} = 150,43 \times 10^6 \text{ Pa} \quad (\text{Ec. 77})$$

Finalmente verificamos la longitud, obteniendo el factor de seguridad.

$$\text{Factor de Seguridad 2} = \frac{C_{\text{crítica}}}{\sigma_{\text{compresión}} + \sigma_{\text{momento}}} \quad (\text{Ec. 78})$$

$$\text{Factor de Seguridad 2} = \frac{150,43 \times 10^6 \text{ Pa}}{15,38 \times 10^6 + 1,53 \times 10^6}$$

$$\text{Factor de Seguridad 2} = 8,9$$

Las medidas de la placa base para los soporte son 200x200x6 mm.

El peso total de los cuatro soportes con sus respectivas placas base es: (Ec. 79)

$$= 4 * 2 * 2,5\text{m} * 8,64 \frac{\text{Kg}}{\text{m}} + 4 * 0,2\text{m} * 0,2\text{m} * 0,006\text{m} * 7,86 \frac{\text{Kg}}{\text{m}}$$

$$\text{Peso total de los 4 soportes} = 172,81 \text{ Kg}$$

**TABLA 27.**  
**CARACTERÍSTICAS DE LOS SOPORTES DEL**  
**TANQUE CATALÍTICO**

PESO TOTAL (TANQUE + CONTENIDO), Kg	6.905,88
PERFIL	UPN 8
MATERIAL	A-36M
MODULO ELÁSTICO DEL SOPORTE, Pa	160,000,000.00
ANCHO DEL ALMA (h), m	0.08
ANCHO DEL ALA DEL PERFIL (b), m	0.045
ESPELOR DEL ALMA (e), m	0.006
ESPELOR DEL ALA (e1), m	0.008
EJE NEUTRO, m	0.0145
PESO POR METRO, Kg/m	8.64
ÁREA DE LA SECCIÓN, m <sup>2</sup>	0.0011
INERCIA, m <sup>4</sup>	2.32906E-06
NÚMERO DE SOPORTES	4
SOPORTE: SIMPLE (1), DOBLE (2)	2
CARGA POR SOPORTE, Kg	1.726,47
ESFUERZO POR COMPRESIÓN, Pa	15,381,285.85
ESFUERZO POR MOMENTO, Pa	1.527.359,96
FACTOR DE SEGURIDAD 1	9.4
LONGITUD TOTAL DEL SOPORTE, m	2.50
CARGA CRÍTICA POR SOPORTE, Pa	150,429,315.40
FACTOR DE SEGURIDAD 2	8.9
ANCHO DE LA PLACA BASE, m	0.20
LONGITUD DE LA PLACA BASE, m	0.20
ESPELOR DE LA PLACA BASE, m	0.006
PESO DE LOS 4 SOPORTES, Kg	172.81

### 3.2 Diseño del Proceso de Reacción: Tanque Reactor

Este es el recipiente corazón del proceso, ya que es en éste que ocurre la transesterificación del aceite refinado de palma.

Cálculo del volumen máximo del tanque:

Si sumamos la cantidad en masa de los reactivos, es decir, las toneladas de aceite, metanol y potasa cáustica:

$$m_3 = m_{\text{aceite}} + m_{\text{metanol}} + m_{\text{KOH}} \quad (\text{Ec. 80})$$

$$m_3 = 61,22 \text{ Ton} + 14,69 \text{ Ton} + 0,61 \text{ Ton}$$

$$m_3 = 76,52 \text{ Ton}$$

Con la masa total diaria calculada para la reacción, conociendo que son dos turnos de trabajo y que se construirán dos tanques, se obtiene la capacidad máxima de cada tanque en masa y volumen:

$$m_{\text{TQ3}} = \frac{76,52 \text{ Ton/día}}{2 \text{ turnos/día} * 2 \text{ tanques}} = 20 \frac{\text{Ton}}{\text{Tanque}} \quad (\text{Ec. 81})$$

$$V_{\text{TQ3}} = \frac{20.000 \text{ Kg/día}}{865,28 \text{ Kg/m}^3} = 23,11 \frac{\text{m}^3}{\text{día}} \quad (\text{Ec. 82})$$

- **Diseño del cilindro interior, techo y fondo del tanque reactor:**

Norma ASME Sección VIII, División 1, ADD 2003,  
*Apéndice 1-1.*

*Cálculo de las dimensiones del tanque:*

Con este volumen de 23,11 m<sup>3</sup> diarios cada uno aproximadamente y asumiendo que estará lleno a un 95% de la capacidad del tanque, para el cual determino un diámetro interior de 2,50 m, calcularé las dimensiones para construir el tanque reactor, realizando el mismo procedimiento aplicado para el tanque de metanol.

A continuación se detallan los parámetros de trabajo y de diseño para el tanque reactor.

*Parámetros de trabajo:*

Temperatura externa,  $T_o = 30^{\circ}\text{C}$

Temperatura interior de proceso,  $T_i = 60^{\circ}\text{C}$

Presión externa = Presión interna =  $1,013 \times 10^5$  Pa.

*Parámetros de diseño:*

Diámetro interior del cilindro,  $D_3 = 2.500$  mm

Altura de diseño,  $H_3 = 4.540 \text{ mm}$

Altura del techo y fondo,  $h_3 = D_3/4 = 625 \text{ mm}$

Presión interior de diseño,  $P = 3 \cdot P_o = 3,039 \times 10^5 \text{ Pa}$

Corrosión permisible,  $\text{Corr} = 1,60 \text{ mm}$

Eficiencia de la junta,  $E_1 = 0,85$

Esfuerzo permisible máximo en tensión,  $S_d = 160 \times 10^6 \text{ Pa}$

Presión permisible máxima de trabajo,  $P_{\text{max}}$

Espesor nominal comercial,  $t_n = 6 \text{ mm}$

→ Se utilizarían un total de 12 planchas de acero A-36M de 6,00 x 1,50 metros y 6 mm de espesor para la construcción de cada uno de los dos tanques.

Todos los valores calculados para el diseño y construcción del tanque reactor, se muestran en las siguientes tablas:

TABLA 28.

## DISEÑO DEL TANQUE REACTOR

DESCRIPCION	MEDIDAS	UNIDAD
TIPO DE TECHO	ELIPSOIDAL	-
TIPO DE FONDO	ELIPSOIDAL	-
CAPACIDAD	20.00	Ton
ALTURA DEL TANQUE	5.79	m
DIAMETRO INTERIOR DEL TANQUE	2.50	m
VOLUMEN DEL LÍQUIDO	24.33	m <sup>3</sup>
ALTURA DE DISEÑO	4.54	m
CORROSIÓN PERMISIBLE	1.60	mm
PRESIÓN INTERIOR DE DISEÑO	3.00	x 1.013E5 Pa
MATERIAL especificación ASTM	A-36M	-
LONGITUD DE LA PLANCHA COMERCIAL	6.00	m
ANCHO DE LA PLANCHA COMERCIAL	1.50	m
ESPESOR DE LA PLANCHA DEL CUERPO	6.00	mm
ESPESOR DE LA PLANCHA DEL TECHO Y FONDO	6.00	mm
NÚMERO DE ANILLOS	4	unidades
ALTURA DEL ANILLO	1.13	m
NÚMERO DE PLANCHAS POR ANILLO	1.31	unidades
PLANCHAS ENTERAS	1	unidades
LONGITUD DE PLANCHA ADICIONAL	1.85	m
NÚMERO DE PLANCHAS EN EL FONDO	2	unidades
NÚMERO DE PLANCHAS EN EL TECHO	2	unidades
TUBERÍA DE VENDEO (Diám. Nom.)	76.20	mm
MAN-HOLE (Diámetro interior)	0.61	m
PESO DEL CUERPO	1,681.55	Kg
PESO DE LOS ACCESORIOS	168.15	Kg
PESO DEL FONDO	848.88	Kg
PESO DEL TECHO	848.88	Kg
PESO DEL AGITADOR	557.68	Kg
PESO DEL SERPENTIN	280.04	Kg
PESO DEL AISLAMIENTO	642.52	Kg
PESO DE LOS SOPORTES	376.01	Kg
PESO TOTAL	5,403.72	Kg

- **Diseño del agitador del tanque reactor:**

Los cálculos son los mismos que en el tanque catalítico, el tubo hueco de acero A36M seleccionado para el árbol del agitador tiene un diámetro nominal de 5 pulgadas y sus dimensiones se muestran en la siguiente tabla:

**TABLA 29.**

**DIMENSIONES DEL AGITADOR DEL TANQUE REACTOR**

<b>TURBINA</b>	<b>POSICION TURBINA (m)</b>	<b>D<sub>t</sub> (m)</b>	<b>ALTURA ALABES, W (m)</b>	<b>ESPESOR ALABES, e (mm)</b>
AXIAL	1,65	1,50	0,1875	8,00
RADIAL	4,11	1,50	0,1875	10,00

<b>ÁRBOL DEL AGITADOR</b>	<b>L<sub>a</sub> (m)</b>	<b>D<sub>a</sub> (m)</b>	<b>d<sub>a</sub> (m)</b>	<b>t<sub>a</sub> (mm)</b>
	5,15	0.1413	0.1282	6,5532

- **Diseño del serpentín interior del tanque reactor:**

Los cálculos son los mismos que en el tanque catalítico, el resumen se muestra en la siguiente tabla:



**TABLA 30.**  
**DIMENSIONES DEL SERPENTÍN DEL TANQUE REACTOR**

DIAMETRO INTERIOR DEL TANQUE, D	2,50 m
ALTURA DEL TANQUE, H	4,54 m
DIAMETRO DEL SERPENTÍN, D <sub>c</sub>	1,90 m
DIAMETRO NOMINAL DEL TUBO, d	2 in
ESPACIO ENTRE TUBOS, S <sub>c</sub>	0,16 m
ELEVACIÓN DEL SERPENTIN SOBRE EL FONDO, C <sub>c</sub>	0,41 m
ALTURA DEL SERPENTIN, Z <sub>c</sub>	3,70 m
NÚMERO DE ESPIRAS, n	24
LONGITUD TOTAL DE TUBO, L <sub>c</sub>	140,89 m
NÚMERO DE TUBOS COMERCIAL	24
PESO DEL SERPENTIN	280,04 Kg

- **Diseño de los soportes del tanque reactor.**

Los cálculos para determinar los soportes para todos los tanques son los mismos que en el tanque catalítico, el resumen se muestra en la siguiente tabla:

**TABLA 31.**  
**DIMENSIONES DE LOS SOPORTES DEL TANQUE REACTOR**

PESO TOTAL (Tanque + Contenido), Kg	29,358.14
PERFIL	UPN 16
MATERIAL	A-36M
MODULO ELÁSTICO DEL SOPORTE, Pa	160,000,000.00
ANCHO DEL ALMA (h), m	0.16
ANCHO DEL ALA DEL PERFIL (b), m	0.065
ESPESOR DEL ALMA (e), m	0.0075
ESPESOR DEL ALA (e1), m	0.0105
EJE NEUTRO, m	0.0184
PESO POR METRO, Kg/m	18.8
ÁREA DE LA SECCIÓN, m <sup>2</sup>	0.0024
INERCIA, m <sup>4</sup>	1.16765E-05
NÚMERO DE SOPORTES	4
SOPORTE: SIMPLE (1), DOBLE (2)	2
CARGA POR SOPORTE, Kg	7,339.53
ESFUERZO POR COMPRESIÓN, Pa	29,969,767.20
ESFUERZO POR MOMENTO, Pa	2,085,529.85
FACTOR DE SEGURIDAD 1	4.9
LONGITUD TOTAL DEL SOPORTE, m	2.50
CARGA CRÍTICA POR SOPORTE, Pa	155,834,878.77
FACTOR DE SEGURIDAD 2	4.8
ANCHO DE LA PLACA BASE, m	0.20
LONGITUD DE LA PLACA BASE, m	0.20
ESPESOR DE LA PLACA BASE, m	0.006
PESO DE LOS 4 SOPORTES, Kg	376.01

### 3.3 Diseño del Proceso de Separación

Para cumplir con el proceso de separación, se necesitarán de tres recipientes: tanque decantador, tanque del coproducto y tanque primario de biodiesel, los cuales se diseñaran a continuación:

#### 3.3.1 Tanque Decantador

Una vez finalizada la reacción en el tanque reactor, el contenido del mismo será enviado a este recipiente en donde el producto de reacción reposará durante 2 horas.

Cálculo del volumen máximo del tanque:

La capacidad máxima de cada tanque decantador es la misma en masa que el del tanque reactor:

$$m_{TQ4} = 20 \frac{\text{Ton}}{\text{Tanque}}$$

$$V_{TQ4} = \frac{20.000 \text{ Kg/día}}{908,02 \text{ Kg/m}^3} = 22,03 \frac{\text{m}^3}{\text{día}} \quad (\text{Ec. 83})$$

▪ **Diseño del cilindro interior y techo del tanque decantador:**

Norma ASME Sección VIII, División 1, ADD 2003,  
*Apéndice 1-1.*

*Cálculo de las dimensiones del tanque:*

Realizando el mismo procedimiento aplicado para el tanque de metanol. Se detallan los parámetros de trabajo y de diseño para el tanque decantador.

*Parámetros de trabajo:*

Temperatura externa,  $T_o = 30^{\circ}\text{C}$

Temperatura interior de proceso,  $T_i = 30^{\circ}\text{C}$

Presión externa,  $P_o = 1,013 \times 10^5 \text{ Pa}$ .

Presión interior del proceso,  $P_i = 1,013 \times 10^5 \text{ Pa}$ .

*Parámetros de diseño:*

Diámetro interior del cilindro,  $D_4 = 2.500 \text{ mm}$

Altura de diseño,  $H_4 = 4.310 \text{ mm}$

Altura del techo,  $h_4 = D_4/4 = 625 \text{ mm}$

Presión interior de diseño,  $P = 3 \cdot P_o = 3,039 \times 10^5 \text{ Pa}$

Corrosión permisible,  $\text{Corr} = 1,60 \text{ mm}$

Eficiencia de la junta,  $E_1 = 0,85$

Esfuerzo permisible máximo en tensión,  $S_d=160 \times 10^6$  Pa

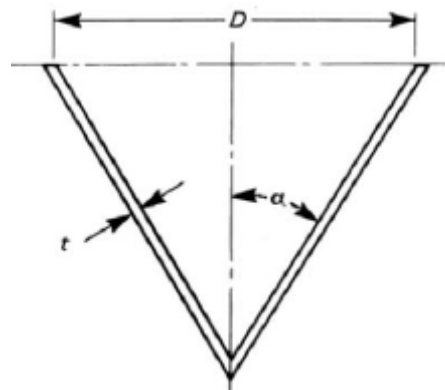
Presión permisible máxima de trabajo,  $P_{\max}$

Espesor nominal comercial,  $t_n = 6$  mm

→ Se utilizarían un total de 10 planchas de acero A-36M de 6,00 x 1,50 metros y 6 mm de espesor para la construcción del cilindro y techo de cada uno de los dos tanques.

▪ **Diseño del fondo del tanque decantador:**

Norma ASME Sección VIII, División 1, ADD 2003, *Apéndice 1-4 (e)*.



**FIGURA 3.18. TIPO DE FONDO CÓNICO**

Parámetros de diseño:

Diámetro mayor interior del cono,  $D_4 = 2.500$  mm

Altura del fondo cónico,  $h'_4 = 1.200$  mm

Diámetro menor interior del cono,  $d'_4 = 100 \text{ mm}$

Eficiencia de la junta,  $E_1 = 0,7$

Ángulo de inclinación del cono,  $\alpha = 45^\circ$

Diseño de espesor del fondo cónico:

$$t = \frac{P * D_4}{2 * \cos(\alpha) * (S * E_1 + 0,4 * P)} \quad (\text{Ec. 84})$$

$$t = \frac{3,039 \times 10^5 * 2.500}{2 * \cos(45) * (1600 \times 10^5 * 0,7 + 0,4 * 3,039 \times 10^5)}$$

$$t = 6,41 \text{ mm}$$

→ El espesor de la plancha para el cilindro es de 7 mm, medida de espesor comercial seleccionada de la tabla del Apéndice B.

Presión Máxima Permisible:

$$P_{\max} = \frac{2 * S * E_1 * t_n * \cos(\alpha)}{D_4 - 0,8 * t_n * \cos(\alpha)} \quad (\text{Ec. 85})$$

$$P_{\max} = \frac{2 * 1600 \times 10^5 * 0,7 * 7 * \cos(45)}{2.500 - 0,8 * 7 * \cos(45)}$$

$$P_{\max} = 3,415 \times 10^5 \text{ Pa}$$

→ La presión máxima permisible es de  $3,415 \times 10^5 \text{ Pa}$ , para el fondo del tanque decantador construido con plancha de acero A36M de 7 mm de espesor.

**TABLA 32.**  
**DISEÑO DEL TANQUE DECANTADOR**

DESCRIPCION	MEDIDAS	UNIDAD
TIPO DE TECHO	ELIPSOIDAL	-
TIPO DE FONDO	CONICO	-
CAPACIDAD	20.00	Ton
ALTURA DEL TANQUE	6.13	m
DIAMETRO INTERIOR DEL TANQUE	2.50	m
VOLUMEN DEL LÍQUIDO	23.19	m <sup>3</sup>
ALTURA DE DISEÑO	4.31	m
CORROSIÓN PERMISIBLE	1.60	mm
PRESIÓN INTERIOR DE DISEÑO	3.00	1.01E <sup>5</sup> Pa
MATERIAL especificación ASTM	A-36M	-
LONGITUD DE LA PLANCHA COMERCIAL	6.00	m
ANCHO DE LA PLANCHA COMERCIAL	1.50	m
ESPESOR DE LA PLANCHA DEL CUERPO	6.00	mm
ESPESOR DE LA PLANCHA DEL TECHO	6.00	mm
ESPESOR DE LA PLANCHA DEL FONDO	7.00	mm
NÚMERO DE ANILLOS	3	unidades
ALTURA DEL ANILLO	1.44	m
NÚMERO DE PANCHAS POR ANILLO	1.31	unidades
PLANCHAS ENTERAS	1	unidades
LONGITUD DE PLANCHA ADICIONAL	1.85	m
NÚMERO DE PANCHAS EN EL FONDO	3	unidades
NÚMERO DE PANCHAS EN EL TECHO	2	unidades
TUBERÍA DE VENDEO (Diámetro nominal)	76.20	mm
MAN-HOLE (Diámetro interior)	0.61	m
PESO DEL CUERPO	1,595.14	Kg
PESO DE LOS ACCESORIOS	159.51	Kg
PESO DEL FONDO	1,485.54	Kg
PESO DEL TECHO	848.88	Kg
PESO DE LOS SOPORTES	448.01	Kg
PESO TOTAL	4,537.08	Kg

**TABLA 33.**  
**DIMENSIONES DE LOS SOPORTES DEL TANQUE**  
**DECANTADOR**

PESO TOTAL (Tanque + Contenido), Kg	27,274.28
PERFIL	UPN 14
MATERIAL	A-36M
MODULO ELÁSTICO DEL SOPORTE, Pa	160,000,000.00
ANCHO DEL ALMA (h), m	0.14
ANCHO DEL ALA DEL PERFIL (b), m	0.06
ESPELOR DEL ALMA (e), m	0.007
ESPELOR DEL ALA (e1), m	0.01
EJE NEUTRO, m	0.0175
PESO POR METRO, Kg/m	16
ÁREA DE LA SECCIÓN, m <sup>2</sup>	0.00204
INERCIA, m <sup>4</sup>	8.24984E-06
NÚMERO DE SOPORTES	4
SOPORTE: SIMPLE (1), DOBLE (2)	2
CARGA POR SOPORTE, Kg	6,818.57
ESFUERZO POR COMPRESIÓN, Pa	32,755,880.01
ESFUERZO POR MOMENTO, Pa	2,480,561.57
FACTOR DE SEGURIDAD 1	4.5
LONGITUD TOTAL DEL SOPORTE, m	3.50
CARGA CRÍTICA POR SOPORTE, Pa	151,767,402.06
FACTOR DE SEGURIDAD 2	4.3
ANCHO DE LA PLACA BASE, m	0.20
LONGITUD DE LA PLACA BASE, m	0.20
ESPELOR DE LA PLACA BASE, m	0.006
PESO DE LOS 4 SOPORTES, Kg	448.01



### 3.3.2 Tanque de Recolección de los Coproductos

Cuando el contenido del tanque decantador se ha asentado, se abre la válvula y se vierte la fase que está en el fondo que es la glicerina combinada con los residuos de potasio en un recipiente transitorio. Se cierra la válvula cuando el líquido cambia de color y densidad, que es la fase ligera de biodiesel crudo. Luego se bombea el contenido del tanque de paso al tanque de glicerina.

#### Cálculo del volumen máximo del Tanque de Glicerina:

A partir de la cantidad en masa obtenida de la ecuación Ec. 86, y la densidad de la glicerina, se obtiene el volumen diario que se produce de glicerina para definir el volumen total del tanque de coproductos.

$$[\text{GLICERINA}] = 61,22 \frac{\text{Ton}}{\text{día}} \text{ de aceite} \times 18,25\% \quad (\text{Ec. 86})$$

$$[\text{GLICERINA}] = 11,17 \frac{\text{Ton}}{\text{día}}$$

$$V = \frac{11.170 \text{ Kg/día}}{1.254 \text{ Kg/m}^3} = 9,57 \frac{\text{m}^3}{\text{día}} \quad (\text{Ec. 87})$$

→ El volumen diario de glicerina producido es 9,57 m<sup>3</sup>, entonces el tanque de paso y el tanque de coproductos serán diseñados para ese volumen.

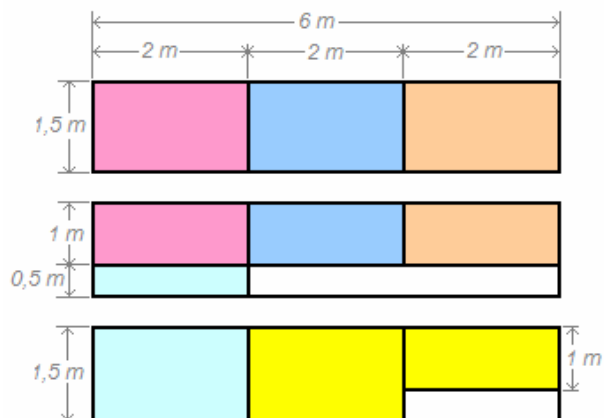
▪ **Diseño del tanque de paso:**

El tanque será cuadrado construido de acero al carbono y operará a presión atmosférica. A partir del volumen de  $9,57 \text{ m}^3$ , calcularé las dimensiones del tanque:

$$V = \text{base} \times \text{altura} = \ell^2 * a \quad (\text{Ec. 88})$$

Si asumo una altura  $a = 2,5 \text{ m}$ . Encontramos el lado de la base cuadrada:

$$\ell = \sqrt{\frac{V}{a}} = \sqrt{\frac{9,57 \text{ m}^3}{2,5 \text{ m}}} = 2 \text{ m}$$



**FIGURA 3.19. TRAZADO DE LAS PLANCHAS DE ACERO PARA LA CONSTRUCCIÓN DEL TANQUE DE PASO.**

→ Para la construcción del tanque de paso se necesitarían 3 planchas de acero de  $1500 \times 6000 \times 4 \text{ mm}$ .

▪ **Diseño del cilindro interior, techo y fondo del tanque de los coproductos:**

Norma ASME Sección VIII, División 1, ADD 2003,  
*Apéndice 1-1.*

*Cálculo de las dimensiones del tanque:*

Realizando el mismo procedimiento aplicado para el tanque de metanol, con la diferencia que el fondo de este tanque es plano, se detallan los parámetros de trabajo y de diseño para el tanque de glicerina.

*Parámetros de trabajo:*

Temperatura externa,  $T_o = 30^{\circ}\text{C}$

Temperatura interior de proceso,  $T_i = 70^{\circ}\text{C}$

Presión externa,  $P_o = 1,013 \times 10^5 \text{ Pa}$ .

Presión interior del proceso,  $P_i = 1,013 \times 10^5 \text{ Pa}$ .

*Parámetros de diseño:*

Diámetro interior del cilindro,  $D_6 = 1.500 \text{ mm}$

Altura de diseño,  $H_6 = 5.700 \text{ mm}$

Altura del techo,  $h_6 = D_6/4 = 375 \text{ mm}$

Presión interior de diseño,  $P = 3 \cdot P_o = 3,039 \times 10^5 \text{ Pa}$

Corrosión permisible,  $\text{Corr} = 1,60 \text{ mm}$

Eficiencia de la junta,  $E_1 = 0,85$

Esfuerzo permisible máximo en tensión,  $S_d = 160 \times 10^6$  Pa

Presión permisible máxima de trabajo,  $P_{max}$

Espesor nominal comercial,  $t_n = 6$  mm

→ Se utilizarían un total de 8 planchas de acero A-36M de 6,00 x 1,50 metros y 6 mm de espesor para la construcción del cilindro, techo y fondo de cada uno de los dos tanques.

Todos los valores calculados para el diseño y construcción del tanque de los coproductos, se muestran en las siguientes tablas:

TABLA 34.

## DISEÑO DEL TANQUE PARA LOS COPRODUCTOS

DESCRIPCION	MEDIDAS	UNIDAD
TIPO DE TECHO	ELIPSOIDAL	-
TIPO DE FONDO	PLANO	-
CAPACIDAD	12.00	Ton
ALTURA DEL TANQUE	6.08	m
DIAMETRO INTERIOR DEL TANQUE	1.50	m
VOLUMEN DEL LÍQUIDO	10.07	m <sup>3</sup>
ALTURA DE DISEÑO	5.70	m
CORROSIÓN PERMISIBLE	1.60	mm
PRESIÓN INTERIOR DE DISEÑO	3	x1.01E5 Pa
MATERIAL especificación ASTM	A-36M	-
LONGITUD DE LA PLANCHA COMERCIAL	6.00	m
ANCHO DE LA PLANCHA COMERCIAL	1.50	m
ESPESOR DE LA PLANCHA DEL CUERPO	6.00	mm
ESPESOR DE LA PLANCHA DEL TECHO Y FONDO	6.00	mm
NÚMERO DE ANILLOS	4	unidades
ALTURA DEL ANILLO	1.43	m
NÚMERO DE PLANCHAS POR ANILLO	0.79	unidades
LONGITUD DE PLANCHA	4.71	m
NÚMERO DE PLANCHAS EN EL FONDO	1	unidades
NÚMERO DE PLANCHAS EN EL TECHO	2	unidades
TUBERÍA DE VENDEO (Diámetro nominal)	76.20	mm
MAN-HOLE (Diámetro interior)	0.61	m
PESO DEL CUERPO	1,267.64	Kg
PESO DE LOS ACCESORIOS	126.76	Kg
PESO DEL FONDO	424.44	Kg
PESO DEL TECHO	551.77	Kg
PESO DEL AGITADOR	259.68	Kg
PESO DEL SERPENTIN	247.68	Kg
PESO DEL AISLAMIENTO	620.50	Kg
PESO TOTAL	2,877.97	Kg

**TABLA 35.****DIMENSIONES DEL AGITADOR DEL TANQUE DE GLICERINA**

<b>TURBINA</b>	<b>POSICION TURBINA (m)</b>	<b>D<sub>t</sub> (m)</b>	<b>ALTURA ALABES, W (m)</b>	<b>ESPESOR ALABES, e (mm)</b>
AXIAL	1,81	0,90	0,1125	6,00
RADIAL	4,51	0,90	0,1125	7,00

<b>ÁRBOL DEL AGITADOR</b>	<b>L<sub>a</sub> (m)</b>	<b>D<sub>a</sub> (m)</b>	<b>d<sub>a</sub> (m)</b>	<b>t<sub>a</sub> (mm)</b>
	4,06	0.0864	0.0754	5,4864

**TABLA 36.****DIMENSIONES DEL SERPENTÍN DEL TANQUE DE GLICERINA**

DIAMETRO INTERIOR DEL TANQUE, D	1,50 m
ALTURA DEL TANQUE, H	5,70 m
DIAMETRO DEL SERPENTÍN, D <sub>c</sub>	1,10 m
DIAMETRO NOMINAL DEL TUBO, d	2 in
ESPACIO ENTRE TUBOS, S <sub>c</sub>	0,11 m
ELEVACIÓN DEL SERPENTIN SOBRE EL FONDO, C <sub>c</sub>	0,45 m
ALTURA DEL SERPENTIN, Z <sub>c</sub>	4,06 m
NÚMERO DE ESPIRAS, n	37
LONGITUD TOTAL DE TUBO, L <sub>c</sub>	124,61 m
NÚMERO DE TUBOS COMERCIAL	21
PESO DEL SERPENTIN	247.68 Kg

### 3.3.3 Tanque Primario de Biodiesel

Cuando se drena toda la glicerina del tanque decantador, se bombea el biodiesel crudo al tanque primario, que es un tanque de paso donde se acumula el biodiesel para su posterior tratamiento.

#### Cálculo del volumen máximo del tanque:

A partir de la cantidad en masa que se quiere producir de biodiesel, que es 60 toneladas por día, se obtiene el volumen de diseño para el tanque, dividiendo la masa para el número de tanques que se construirán, los turnos de trabajo y la densidad del biodiesel.

$$[\text{BIODIESEL}] = 60 \frac{\text{Ton}}{\text{día}}$$

$$V = \frac{60.000 \text{ Kg/día}}{2 \text{ turnos} * 2 \text{ tanques} * 875 \text{ Kg/m}^3} = 17,14 \frac{\text{m}^3}{\text{día}} \quad (\text{Ec. 89})$$

→ El volumen para el diseño del tanque primario es de 17,14 m<sup>3</sup>, cada uno de los dos tanques que se construirán.

- **Diseño del cilindro interior, techo y fondo del tanque primario:**

Norma ASME Sección VIII, División 1, ADD 2003,

*Apéndice 1-1.*

Cálculo de las dimensiones del tanque:

Realizando el mismo procedimiento aplicado para los tanques anteriores, se detalla los parámetros de trabajo y de diseño para el tanque primario.

Parámetros de trabajo:

Temperatura externa, Temperatura interior,  $T_i = 30^\circ\text{C}$

Presión externa,  $P_o = 1,013 \times 10^5 \text{ Pa}$ .

Presión interior del proceso,  $P_i = 1,013 \times 10^5 \text{ Pa}$ .

Parámetros de diseño:

Diámetro interior del cilindro,  $D_5 = 2.500 \text{ mm}$

Altura de diseño,  $H_5 = 3.260 \text{ mm}$

Altura del techo,  $h_5 = D_5/4 = 625 \text{ mm}$

Presión interior de diseño,  $P = 3 \cdot P_o = 3,039 \times 10^5 \text{ Pa}$

Esfuerzo permisible máximo en tensión,  $S_d = 160 \times 10^6 \text{ Pa}$

Presión permisible máxima de trabajo,  $P_{\text{max}}$

Espesor nominal comercial,  $t_n = 6 \text{ mm}$

→ Se utilizarían un total de 10 planchas de acero A-36M de 6,00 x 1,50 metros y 6 mm de espesor para la construcción del cilindro, techo y fondo de cada uno de los dos tanques. Todos los valores calculados se muestran en las siguientes tablas:



TABLA 37.

## DISEÑO DEL TANQUE PRIMARIO DE BIODIESEL

DESCRIPCION	MEDIDAS	UNIDAD
TIPO DE TECHO	ELIPSOIDAL	-
TIPO DE FONDO	ELIPSOIDAL	-
CAPACIDAD	15.00	Ton
ALTURA DEL TANQUE	4.51	m
DIAMETRO INTERIOR DEL TANQUE	2.50	m
VOLUMEN DEL LÍQUIDO	18.05	m <sup>3</sup>
ALTURA DE DISEÑO	3.26	m
CORROSIÓN PERMISIBLE	1.60	mm
PRESIÓN INTERIOR DE DISEÑO	3.00	x1.01E5 Pa
MATERIAL especificación ASTM	A-36M	-
LONGITUD DE LA PLANCHA COMERCIAL	6.00	m
ANCHO DE LA PLANCHA COMERCIAL	1.50	m
ESPESOR DE LA PLANCHA DEL CUERPO	6.00	mm
ESPESOR DE LA PLANCHA DEL TECHO Y FONDO	6.00	mm
NÚMERO DE ANILLOS	3	unidades
ALTURA DEL ANILLO	1.09	m
NÚMERO DE PLANCHAS POR ANILLO	1.31	unidades
PLANCHAS ENTERAS	1	unidades
LONGITUD DE PLANCHA ADICIONAL	1.85	m
NÚMERO DE PLANCHAS EN EL FONDO	2	unidades
NÚMERO DE PLANCHAS EN EL TECHO	2	unidades
TUBERÍA DE VENTEO (Diámetro nominal)	76.20	mm
MAN-HOLE (Diámetro interior)	0.61	m
PESO DEL CUERPO	1,207.28	Kg
PESO DE LOS ACCESORIOS	144.87	Kg
PESO DEL FONDO	848.88	Kg
PESO DEL TECHO	848.88	Kg
PESO DE LOS SOPORTES	268.01	Kg
PESO TOTAL	3,317.92	Kg

**TABLA 38.**  
**DIMENSIONES DE LOS SOPORTES DEL TANQUE**  
**PRIMARIO**

PESO TOTAL (Tanque + Contenido), Kg	21,095.03
PERFIL	UPN 12
MATERIAL	A-36M
MODULO ELÁSTICO DEL SOPORTE, Pa	160,000,000.00
ANCHO DEL ALMA (h), m	0.12
ANCHO DEL ALA DEL PERFIL (b), m	0.055
ESPELOR DEL ALMA (e), m	0.007
ESPELOR DEL ALA (e1), m	0.009
EJE NEUTRO, m	0.016
PESO POR METRO, Kg/m	13.4
ÁREA DE LA SECCIÓN, m <sup>2</sup>	0.0014
INERCIA, m <sup>4</sup>	5.78974E-06
NÚMERO DE SOPORTES	4
SOPORTE: SIMPLE (1), DOBLE (2)	2
CARGA POR SOPORTE, Kg	5,273.76
ESFUERZO POR COMPRESIÓN, Pa	30,401,657.75
ESFUERZO POR MOMENTO, Pa	2,285,213.55
FACTOR DE SEGURIDAD 1	4.9
LONGITUD TOTAL DEL SOPORTE, m	2.50
CARGA CRÍTICA POR SOPORTE, Pa	155,099,967.91
FACTOR DE SEGURIDAD 2	4.7
ANCHO DE LA PLACA BASE, m	0.20
LONGITUD DE LA PLACA BASE, m	0.20
ESPELOR DE LA PLACA BASE, m	0.006
PESO DE LOS 4 SOPORTES, Kg	268.01

### **3.4 Diseño del Proceso de Purificación y Almacenamiento**

El diseño de los dos primeros tanques de esta línea del proceso es de igual capacidad y forma de construcción que el tanque primario, por lo tanto se muestran la tabla de resumen de las dimensiones de cada uno.

#### **3.4.1 Tanque Blanqueador de Biodiesel**

En el volumen de diseño está considerado el volumen de los agentes de blanqueo y purificación que se agregan en este tanque al biodiesel.

Todos los valores calculados para el diseño y construcción del tanque blanqueador, se muestran en las siguientes tablas:

TABLA 39.

## DISEÑO DEL TANQUE BLANQUEADOR

DESCRIPCION	MEDIDAS	UNIDAD
TIPO DE TECHO	ELIPSOIDAL	-
TIPO DE FONDO	ELIPSOIDAL	-
CAPACIDAD	15.00	Ton
ALTURA DEL TANQUE	4.51	m
DIAMETRO INTERIOR DEL TANQUE	2.50	m
VOLUMEN DEL LÍQUIDO	18.05	m <sup>3</sup>
ALTURA DE DISEÑO	3.26	m
CORROSIÓN PERMISIBLE	1.60	mm
PRESIÓN INTERIOR DE DISEÑO	3.00	x1.01E5 Pa
MATERIAL especificación ASTM	A-36M	-
LONGITUD DE LA PLANCHA COMERCIAL	6.00	m
ANCHO DE LA PLANCHA COMERCIAL	1.50	m
ESPESOR DE LA PLANCHA DEL CUERPO	6.00	mm
ESPESOR DE LA PLANCHA DEL TECHO Y FONDO	6.00	mm
NÚMERO DE ANILLOS	3	unidades
ALTURA DEL ANILLO	1.09	m
NÚMERO DE PLANCHAS POR ANILLO	1.31	unidades
PLANCHAS ENTERAS	1	unidades
LONGITUD DE PLANCHA ADICIONAL	1.85	m
NÚMERO DE PLANCHAS EN EL FONDO	2	unidades
NÚMERO DE PLANCHAS EN EL TECHO	2	unidades
TUBERÍA DE VENTEO (Diámetro nominal)	76.20	mm
MAN-HOLE (Diámetro interior)	0.61	m
PESO DEL CUERPO	1,207.28	Kg
PESO DE LOS ACCESORIOS	120.73	Kg
PESO DEL FONDO	848.88	Kg
PESO DEL TECHO	848.88	Kg
PESO DEL AGITADOR	463.69	Kg
PESO DEL SERPENTIN	345.27	Kg
PESO DEL AISLAMIENTO	851.45	Kg
PESO DE LOS SOPORTES	268.01	Kg
PESO TOTAL	4,954.18	Kg

TABLA 40.

**DIMENSIONES DEL AGITADOR DEL TANQUE  
BLANQUEADOR**

<b>TURBINA</b>	<b>POSICION TURBINA (m)</b>	<b>D<sub>t</sub> (m)</b>	<b>ALTURA ALABES, W (m)</b>	<b>ESPEJOR ALABES, e (mm)</b>
AXIAL	1,24	1,50	0,1875	8,00
RADIAL	3,10	1,50	0,1875	10,00

<b>ÁRBOL DEL AGITADOR</b>	<b>L<sub>a</sub> (m)</b>	<b>D<sub>a</sub> (m)</b>	<b>d<sub>a</sub> (m)</b>	<b>t<sub>a</sub> (mm)</b>
	4,08	0.1413	0.1282	6,5532

TABLA 41.

**DIMENSIONES DEL SERPENTÍN DEL TANQUE  
BLANQUEADOR**

DIAMETRO INTERIOR DEL TANQUE, D	2,50 m
ALTURA DEL TANQUE, H	3,26 m
DIAMETRO DEL SERPENTÍN, D <sub>c</sub>	1,90 m
DIAMETRO NOMINAL DEL TUBO, d	2 in
ESPACIO ENTRE TUBOS, S <sub>c</sub>	0,10 m
ELEVACIÓN DEL SERPENTIN SOBRE EL FONDO, C <sub>c</sub>	0,31 m
ALTURA DEL SERPENTIN, Z <sub>c</sub>	2,79 m
NÚMERO DE ESPIRAS, n	30
LONGITUD TOTAL DE TUBO, L <sub>c</sub>	173,71 m
NÚMERO DE TUBOS COMERCIAL	29
PESO DEL SERPENTIN	345,27 Kg

**TABLA 42.**  
**DIMENSIONES DE LOS SOPORTES DEL TANQUE**  
**BLANQUEADOR**

PESO TOTAL (Tanque + Contenido), Kg	22,731.29
PERFIL	UPN 12
MATERIAL	A-36M
MODULO ELÁSTICO DEL SOPORTE, Pa	160,000,000.00
ANCHO DEL ALMA (h), m	0.12
ANCHO DEL ALA DEL PERFIL (b), m	0.055
ESPELOR DEL ALMA (e), m	0.007
ESPELOR DEL ALA (e1), m	0.009
EJE NEUTRO, m	0.016
PESO POR METRO, Kg/m	13.4
ÁREA DE LA SECCIÓN, m <sup>2</sup>	0.0017
INERCIA, m <sup>4</sup>	5.78974E-06
NÚMERO DE SOPORTES	4
SOPORTE: SIMPLE (1), DOBLE (2)	2
CARGA POR SOPORTE, Kg	5,682.82
ESFUERZO POR COMPRESIÓN, Pa	32,759,800.13
ESFUERZO POR MOMENTO, Pa	2,462,468.98
FACTOR DE SEGURIDAD 1	4.5
LONGITUD TOTAL DEL SOPORTE, m	2.50
CARGA CRÍTICA POR SOPORTE, Pa	155,099,967.91
FACTOR DE SEGURIDAD 2	4.4
ANCHO DE LA PLACA BASE, m	0.20
LONGITUD DE LA PLACA BASE, m	0.20
ESPELOR DE LA PLACA BASE, m	0.006
PESO DE LOS 4 SOPORTES, Kg	268.01

### 3.4.2 Tanque de Enfriamiento

Todos los valores calculados para el diseño y construcción del tanque reactor, se muestran en las siguientes tablas:

**TABLA 43.**

**DIMENSIONES DEL SERPENTÍN DEL TANQUE ENFRIADOR**

DIAMETRO INTERIOR DEL TANQUE, D	2,50 m
ALTURA DEL TANQUE, H	3,26 m
DIAMETRO DEL SERPENTÍN, D <sub>c</sub>	1,88 m
DIAMETRO NOMINAL DEL TUBO, d	2 in
ESPACIO ENTRE TUBOS, S <sub>c</sub>	0,23 m
ELEVACIÓN DEL SERPENTIN SOBRE EL FONDO, C <sub>c</sub>	0,31 m
ALTURA DEL SERPENTIN, Z <sub>c</sub>	2,79 m
NÚMERO DE ESPIRAS, n	13
LONGITUD TOTAL DE TUBO, L <sub>c</sub>	72,67 m
NÚMERO DE TUBOS COMERCIAL	13
PESO DEL SERPENTIN	144,44 Kg

**TABLA 44.**  
**DISEÑO DEL TANQUE ENFRIADOR**

DESCRIPCION	MEDIDAS	UNIDAD
TIPO DE TECHO	ELIPSOIDAL	-
TIPO DE FONDO	ELIPSOIDAL	-
CAPACIDAD	15.00	Ton
ALTURA DEL TANQUE	4.51	m
DIAMETRO INTERIOR DEL TANQUE	2.50	m
VOLUMEN DEL LÍQUIDO	18.05	m <sup>3</sup>
ALTURA DE DISEÑO	3.26	m
CORROSIÓN PERMISIBLE	1.60	mm
PRESIÓN INTERIOR DE DISEÑO	3.00	x1.01E5 Pa
MATERIAL especificación ASTM	A-36M	-
LONGITUD DE LA PLANCHA COMERCIAL	6.00	m
ANCHO DE LA PLANCHA COMERCIAL	1.50	m
ESPESOR DE LA PLANCHA DEL CUERPO	6.00	mm
ESPESOR DE LA PLANCHA DEL TECHO Y FONDO	6.00	mm
NÚMERO DE ANILLOS	3	unidades
ALTURA DEL ANILLO	1.09	m
NÚMERO DE PLANCHAS POR ANILLO	1.31	unidades
PLANCHAS ENTERAS	1	unidades
LONGITUD DE PLANCHA ADICIONAL	1.85	m
NÚMERO DE PLANCHAS EN EL FONDO	2	unidades
NÚMERO DE PLANCHAS EN EL TECHO	2	unidades
TUBERÍA DE VENTEO (Diámetro nominal)	76.20	mm
MAN-HOLE (Diámetro interior)	0.61	m
PESO DEL CUERPO	1,207.28	Kg
PESO DE LOS ACCESORIOS	120.73	Kg
PESO DEL FONDO	848.88	Kg
PESO DEL TECHO	848.88	Kg
PESO DEL SERPENTIN	144.44	Kg
PESO DE LOS SOPORTES	268.01	Kg
PESO TOTAL	3,438.22	Kg



**TABLA 45.**  
**DIMENSIONES DE LOS SOPORTES DEL TANQUE ENFRIADOR**

PESO TOTAL (Tanque + Contenido), Kg	21,215.32
PERFIL	UPN 12
MATERIAL	A-36M
MODULO ELÁSTICO DEL SOPORTE, Pa	160,000,000.00
ANCHO DEL ALMA (h), m	0.12
ANCHO DEL ALA DEL PERFIL (b), m	0.055
ESPELOR DEL ALMA (e), m	0.007
ESPELOR DEL ALA (e1), m	0.009
EJE NEUTRO, m	0.016
PESO POR METRO, Kg/m	13.4
ÁREA DE LA SECCIÓN, m <sup>2</sup>	0.0017
INERCIA, m <sup>4</sup>	5.78974E-06
NÚMERO DE SOPORTES	4
SOPORTE: SIMPLE (1), DOBLE (2)	2
CARGA POR SOPORTE, Kg	5,303.83
ESFUERZO POR COMPRESIÓN, Pa	30,575,026.09
ESFUERZO POR MOMENTO, Pa	2,298,245.20
FACTOR DE SEGURIDAD 1	4.9
LONGITUD TOTAL DEL SOPORTE, m	2.50
CARGA CRÍTICA POR SOPORTE, Pa	155,099,967.91
FACTOR DE SEGURIDAD 2	4.9
ANCHO DE LA PLACA BASE, m	0.20
LONGITUD DE LA PLACA BASE, m	0.20
ESPELOR DE LA PLACA BASE, m	0.006
PESO DE LOS 4 SOPORTES, Kg	268.01

### 3.4.3 Tanque de Almacenamiento de Biodiesel Comercial

Para el almacenamiento del Biodiesel, puede emplearse la misma forma usada para el diesel, en tanques protegidos, evitándose términos largos de almacenamiento y tanques parcialmente llenos para que no ocurra condensación de la humedad del aire.

Los productores de biodiesel aconsejan almacenarlo por no más de 3 a 6 meses a menos que se utilicen aditivos para estabilizarlo. Esto es válido también para las mezclas.

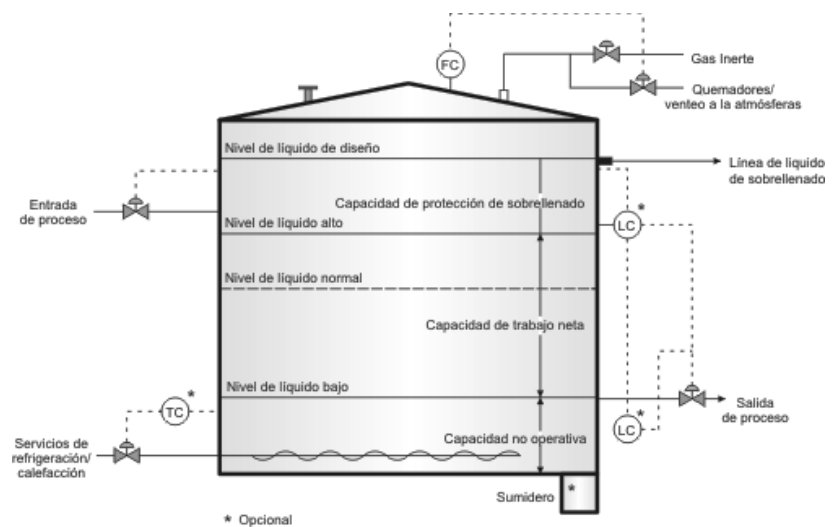


**FIGURA 3.20. TANQUE CILINDRICO DE FONDO PLANO.**

Este combustible es más seguro para manejar y transportar que el petrodiesel porque su punto de ignición es mayor de 130° C (ASTM D93); no como el diesel que es alrededor de 52° C.

El biodiesel es un componente que puede entrar en combustión, por lo que se recomienda no utilizar ninguna fuente de ignición cerca de su almacenamiento.

Además de esto se debe colocar sistemas de alarma contra incendios.



**FIGURA 3.21. ESQUEMA DEL TANQUE CILINDRICO CON SUS ACCESORIOS.**

Cálculo del volumen máximo del tanque:

Se diseña el tanque para almacenar durante diez días máximo la producción diaria de biodiesel, entonces tenemos que:

$$V = \frac{m}{\rho} = \frac{600.000 \text{ Kg}}{875 \text{ Kg/m}^3} = 685,71 \text{ m}^3 \quad (\text{Ec. 90})$$

A partir de este volumen, calcularé las dimensiones del tanque, asumiendo que estará lleno a un 95% de la

capacidad del tanque, para el cual determino un diámetro interior de 8,00 m.

A continuación se detallan los parámetros de trabajo y de diseño para el tanque de almacenamiento.

Parámetros de trabajo:

Temperatura externa = Temperatura interna = 30°C

Presión externa = Presión interna =  $1,013 \times 10^5$  Pa.

Parámetros de diseño:

Diámetro interior del cilindro,  $D_g = 8.000$  mm

Altura de diseño,  $H_g = 18.310$  mm

Altura del techo,  $h_g = D_g/4 = 2.000$  mm

Presión interior de diseño,  $P = 3 \cdot P_o = 3,039 \times 10^5$  Pa

Corrosión permisible,  $Corr = 1,60$  mm

Eficiencia de la junta,  $E_1 = 0,85$

Esfuerzo permisible máximo en tensión,  $S_d = 160 \times 10^6$  Pa

Presión permisible máxima de trabajo,  $P_{max}$

Espesor nominal comercial,  $t_n = 6$  mm

→ Se utilizarían un total de 54 planchas de acero A-36M de 6,00 x 1,50 metros y 6 mm de espesor para la construcción del tanque.

TABLA 46.

## DISEÑO DEL TANQUE DE ALMACENAMIENTO

DESCRIPCION	MEDIDAS	UNIDAD
TIPO DE TECHO	CONICO	-
TIPO DE FONDO	PLANO	-
CAPACIDAD	600.00	Ton
ALTURA DEL TANQUE	18.31	m
DIAMETRO INTERIOR DEL TANQUE	8.00	m
VOLUMEN DEL LÍQUIDO	721,80	m <sup>3</sup>
ALTURA DE DISEÑO	14.36	m
CORROSIÓN PERMISIBLE	1.60	mm
PRESIÓN INTERIOR DE DISEÑO	1.00	x1.01E5 Pa
MATERIAL especificación ASTM	A-36M	-
LONGITUD DE LA PLANCHA COMERCIAL	6.00	m
ANCHO DE LA PLANCHA COMERCIAL	1.50	m
NÚMERO DE ANILLOS	10	unidades
ALTURA DEL ANILLO	1.44	m
NÚMERO DE PLANCHAS POR ANILLO	4.19	unidades
PLANCHAS ENTERAS	4	unidades
LONGITUD DE PLANCHA ADICIONAL	1,13	m
NÚMERO DE PLANCHAS EN EL FONDO	6	unidades
NÚMERO DE PLANCHAS EN EL TECHO	7	unidades
TUBERÍA DE VENTEO (Diámetro nominal)	76.20	mm
MAN-HOLE (Diámetro interior)	0.61	m
PESO DEL CUERPO	17,020.33	Kg
PESO DE LOS ACCESORIOS	1,702.03	Kg
PESO DEL FONDO	2,546.64	Kg
PESO DEL TECHO	3,310.63	Kg
PESO TOTAL	24,579.64	Kg

### 3.5 Diseño del Proceso de Recuperación de Metanol

Para el diseño del proceso de recuperación de metanol se requiere cuantificar el flujo de vapor total que se va a condensar, para lo cual se realizó el balance de materia y energía mediante la ayuda de una hoja de cálculo.

En la Tabla 47, se lista las características del metanol que se encuentra almacenado en los cuatro tanques subterráneos, estos parámetros son importantes debido a dos condiciones: 1) a la proporción de masa que se evapora naturalmente de los tanques durante las 24 horas del día, 2) a la masa de metanol recuperada del proceso que retorna al tanque que se este utilizando.

**TABLA 47.**  
**PROPIEDADES DEL METANOL EN EL TANQUE DE ALMACENAMIENTO**

PRESIÓN	20.260 Pa
TEMPERATURA	28,7 °C
VOLUMEN ESPECÍFICO, $v_f$	0,001276 m <sup>3</sup> /Kg
VOLUMEN ESPECÍFICO, $v_g$	3,801 m <sup>3</sup> /Kg
VOLUMEN POR TANQUE	55,67 m <sup>3</sup>
CONSUMO DIARIO DE METANOL	14.694,00 Kg

Como lo calculamos en las ecuaciones Ec. 9 y Ec. 10, la masa total almacenada en cada tanque en la carga inicial es de 37.400 Kg, dividiendo el volumen del tanque para la masa total encontramos el volumen específico (v):

$$v = \frac{V_1}{m_{TQ1}} = \frac{55,60 \text{ m}^3}{37.400 \text{ Kg}} = 0,00149 \frac{\text{m}^3}{\text{Kg}}$$

Con este valor y con los volúmenes específicos ( $v_f$  y  $v_g$ ) tomados de la Tabla 47., calculamos la calidad (x) dentro del tanque:

$$x = \frac{v - v_f}{v_g - v_f} = \frac{0,00149 - 0,001276}{3,801 - 0,001276} = 0,00006$$

Con la calidad (x) y la masa total dentro del tanque, determinamos la masa de vapor que se genera:

$$m_{\text{vapor}} = \frac{x}{x + 1} * m_{TQ1} = \frac{0,00006}{0,00006 + 1} * 37.400 \text{ Kg} = 2,15 \text{ Kg}$$

Determinamos la masa de metanol líquido dentro del tanque:

$$m_{\text{líquido}} = m_{TQ1} - m_{\text{vapor}} = 37.400 - 2,15 = 37.397,85 \text{ Kg}$$

El flujo de vapor diario cuando los cuatro tanques están completamente llenos es:

$$\dot{m}_{\text{vapor}} = m_{\text{vapor}} * 4 \text{ tanques}$$

$$\dot{m}_{\text{vapor}} = 2,15 \frac{\text{Kg}}{\text{día}} * \frac{1 \text{ día}}{24 \text{ hr}} * \frac{1 \text{ hr}}{3600 \text{ seg}} * 4 \text{ tanques}$$

$$\dot{m}_{\text{vapor}} = 0,0000995 \frac{\text{Kg}}{\text{seg}}$$

Ahora calcularemos los anteriores parámetros, esta vez considerando cuando se descarga la masa diaria de metanol para iniciar el proceso de producción de las 60 toneladas de biodiesel.

$$m_{\text{TQ1}} = m_{\text{líquido}} - m_{\text{m}} + m_{\text{mr}} + m_{\text{vapor}}$$

$$m_{\text{TQ1}} = 37.397,93 - 14.694 + 5.355 + 2,15 = 28.063,14 \text{ Kg}$$

$$v = \frac{V_1}{m_{\text{TQ1}}} = \frac{55,60 \text{ m}^3}{28.063,14 \text{ Kg}} = 0,00198 \frac{\text{m}^3}{\text{Kg}}$$

$$x = \frac{v - v_f}{v_g - v_f} = \frac{0,00198 - 0,001276}{3,801 - 0,001276} = 0,00019$$

$$m_{\text{vapor}} = \frac{x}{x + 1} * m_{\text{TQ1}} = \frac{0,00019}{0,00019 + 1} * 28.063,14 \text{ Kg} = 5,28 \text{ Kg}$$

$$m_{\text{líquido}} = m_{\text{TQ1}} - m_{\text{vapor}} = 28.063,14 - 5,28 = 28.057,86 \text{ Kg}$$

$$\dot{m}_{\text{vapor}} = (5,21 + 2,15 + 2,15 + 2,15) \frac{\text{Kg}}{\text{día}} * \frac{1 \text{ día}}{24 \text{ hr}} * \frac{1 \text{ hr}}{3600 \text{ seg}}$$

$$\dot{m}_{\text{vapor}} = 0,0001358 \frac{\text{Kg}}{\text{seg}}$$



Finalmente, se calcula el flujo de vapor total de metanol que es la suma del flujo de vapor que se genera en los tanques de almacenamiento mas la masa de metanol que se recupera del proceso convirtiéndola en Kg/seg.

$$\dot{m}_{TOTAL} = 0,0001358 \frac{\text{Kg}}{\text{seg}} + 5.355 \frac{\text{Kg}}{\text{turno}} * \frac{1 \text{ turno}}{4 \text{ hr}} * \frac{1 \text{ hr}}{3600 \text{ seg}}$$

$$\dot{m}_{TOTAL} = 0,372108 \frac{\text{Kg}}{\text{seg}}$$

El mismo procedimiento se realiza con los otros tanques, la iteración se muestra en las Tablas del Apéndice L.1 y L.2.

Luego de calcular el flujo total diario, seleccionamos el máximo valor de las Tablas del Apéndice L.1 y L.2., tal como podemos observar el flujo total máximo de vapor de metanol es:

$$\dot{m}_{TOTAL} = 0,372181 \frac{\text{Kg}}{\text{seg}}$$

Una vez que tenemos el valor del máximo flujo de vapor, procedo a seleccionar el condensador para el proceso de recuperación del metanol. Para ello utilizando una hoja de cálculo, obtengo las características y parámetros termofísicos mediante un análisis de transferencia de calor.

Para seleccionar el condensador del proceso de recuperación del metanol, necesito conocer las especificaciones técnicas, las cuales se obtienen mediante los siguientes pasos:

- 1) Deben especificarse las condiciones de proceso, tales como: composición del vapor, velocidades de flujo, temperaturas, presiones, etc.
- 2) Deben obtenerse las propiedades físicas necesarias para los intervalos de temperatura y presión de interés. En este proceso se considera la condensación del metanol hasta su temperatura de líquido saturado.
- 3) Se llevará a cabo una selección del tipo de intercambiador de calor que vaya a utilizarse. Para este proceso se eligió un intercambiador de tubo y coraza.
- 4) Se llevará a cabo una estimación preliminar de las dimensiones del condensador, considerando tres opciones de tubos interiores con diámetro nominal de  $\frac{1}{2}$ ,  $\frac{5}{8}$  y  $\frac{3}{4}$  de pulgada, con todos los detalles necesarios para llevar a cabo los cálculos de diseño.
- 5) Se evaluará el diseño elegido, según su capacidad para satisfacer las especificaciones del proceso, teniendo en cuenta tanto la transmisión de calor como la caída de presión, longitud de tubo, diámetro de la carcasa, etc.

- 6) En base a los resultados obtenidos, se procederá a seleccionar y cotizar el condensador de características similares al diseño más factible.

En las tablas siguientes se detallan las características del vapor de metanol que fluirá por dentro de los tubos del condensador y las características del agua como el fluido que gana el calor y que fluye a través de la carcasa por fuera de los tubos del condensador, las propiedades convectivas de ambos fluidos han sido consideradas a la temperatura media correspondiente.

**TABLA 48.**

**PROPIEDADES DEL VAPOR DE METANOL, FLUIDO DENTRO DE LOS TUBOS DEL CONDENSADOR**

ESTADO FÍSICO	VAPOR SATURADO
TEMPERATURA DE ENTRADA, $T_1$	70 °C = 343,15K
TEMPERATURA DE SALIDA, $T_2$	64.7 °C = 337,85K
TEMPERATURA MEDIA, $T_{m1}$	67.35 °C = 340.5 K
CALOR ESPECIFICO @ $T_1$	2.812,98 J/Kg·K
CALOR ESPECIFICO @ $T_2$	2.777,99 J/Kg·K
VISCOSIDAD @ $T_{m1}$	0.000318 Kg/m seg.
DENSIDAD @ $T_{m1}$	1.37 Kg/m <sup>3</sup>
CONDUCTIVIDAD TÉRMICA @ $T_{m1}$	0.188 W/m K
NÚMERO DE PRANDLT @ $T_{m1}$	4.72

TABLA 49.

**PROPIEDADES DEL AGUA, FLUIDO FUERA DE LOS  
TUBOS DEL CONDENSADOR**

TEMPERATURA DE ENTRADA	30 °C
TEMPERATURA DE SALIDA	32 °C
TEMPERATURA MEDIA, $T_{m2}$	31 °C = 304.15 K
DENSIDAD @ $T_{m2}$	995.36 Kg/m <sup>3</sup>
CALOR ESPECIFICO @ $T_{m2}$	4,178.17 J/Kg. °C
VISCOSIDAD @ $T_{m2}$	0.000784 Kg/m seg
CONDUCTIVIDAD TÉRMICA @ $T_{m2}$	0.619 W/m K
NÚMERO DE PRANDLT @ $T_{m2}$	5.307

Conociendo los datos del lado del vapor como los del lado de agua y con la masa total de vapor de metanol, calculo la carga calorífica del condensador para la primera etapa ( $q_1$ ), es decir, el calor del metanol ganado por el agua que es igual a:

$$\dot{q} = \dot{m}_{TOTAL} * C_{p_{metanol}} * \Delta T_{metanol}$$

$$\dot{q} = \dot{m}_{TOTAL} * (C_{p1} * T_1 - C_{p2} * T_2)$$

$$\dot{q} = 0,372 \frac{Kg}{seg} * \left( 2.812,9 \frac{J}{Kg \cdot K} * 343,15K - 2.777,9 \frac{J}{Kg \cdot K} * 337,85K \right)$$

$$\dot{q} = 9.948,58 \frac{J}{seg} = 9,948,58 W$$

$$\dot{q} = 9.948,58 W * \frac{1BTU/hr}{0,2931W} = 33.942,61 \frac{BTU}{hr}$$

Con el valor anterior, calculamos la masa de agua circulante del sistema:

$$q = \dot{m}_{AGUA} * C_{p_{agua}} * \Delta T_{agua}$$

$$\dot{m}_{AGUA} = \frac{q}{C_p * \Delta T_{agua}} = \frac{9.948.58 \text{ J/seg}}{4.178.17 \frac{\text{J}}{\text{Kg}\cdot\text{K}} * (32 - 30)\text{K}}$$

$$\dot{m}_{AGUA} = 1,19 \frac{\text{Kg}}{\text{seg}}$$

A continuación se presentan las fórmulas necesarias para calcular los parámetros convectivos:

Coefficiente de transferencia de calor global (U):

$$U = \frac{1}{\frac{1}{h_i} \frac{D_o}{D_i} + \frac{D_o * \ln(D_o / D_i)}{2 * k} + \frac{1}{h_o}}$$

Donde:

$h_i$  = conductancia promedio por unidad de superficie del fluido sobre el lado interior de la tubería.

$h_o$  = conductancia promedio por unidad de superficie del fluido sobre el lado exterior de la tubería.

Para calcular los parámetros convectivos en el interior de la tubería, se requiere:

- Seleccionar los tubos del condensador, cuyas características se encuentran en la Tabla 51.
- Cálculo del área transversal del tubo:

$$A_{\text{tubo}} = \frac{\pi * D_i^2}{4} = \frac{\pi * (0,014)^2}{4} = 0,000156 \text{ m}^2$$

**TABLA 50.**  
**CARACTERÍSTICAS DE LOS TUBOS DEL CONDENSADOR**

MATERIAL	ACERO INOXIDABLE			
	½	5/8	3/4	in
DIAMETRO NOMINAL	0.013	0.016	0.019	m
DIAMETRO EXTERIOR	0.011	0.014	0.016	m
CONDUCTIVIDAD	60	60	60	W/m K
FOULING RESISTANCE	0.00017	0.00017	0.00017	-
ÁREA TRANSVERSAL	0.00009	0.000156	0.000214	m <sup>2</sup>

- El condensador de tubo y coraza será de un solo paso de tubos y de arreglo cuadrado, después de iterar, se obtiene un diámetro de carcasa de: 0,20 m.
- Número de tubos en el condensador:

$$N_t = 0,785 * \left( \frac{CTP}{CL} \right) * \frac{D_s^2}{(PR)^2 D_o^2}$$

Donde:

CTP = constante para el cálculo de tubos:

Un solo paso → CTP=0,93

Dos pasos → CTP=0,90

Tres pasos → CTP=0,85

CL = constante para el arreglo de los tubos:

Arreglo de 90° y 45° → CL=1

Arreglo de 30° y 60° → CL=0,87

PR = pitch ratio, que es la distancia entre centros de los tubos ( $P_T$ ) en el arreglo dividido para el diámetro exterior de los tubos:

$$PR = \frac{P_T}{D_o} = \frac{0,024}{0,019} = 1,25$$

$$N_t = 0,785 * \left( \frac{0,93}{1} \right) * \frac{(0,20)^2}{(1,25)^2 (0,016)^2} = 53$$

- Área de flujo a través de los tubos:

$$A_T = N_t * A_{\text{tubo}} = 52 * 0,000156 = 0,008297 \text{ m}^2$$

- La velocidad del fluido en un tubo:

$$v_{\text{tubo}} = \frac{\dot{m}_{\text{TOTAL}}}{\rho_{\text{vap}} * A_T} = \frac{0,372177 \frac{\text{Kg}}{\text{seg}}}{1,37 \frac{\text{Kg}}{\text{m}^3} * 0,004825 \text{ m}^2} = 32,69 \frac{\text{m}}{\text{seg}}$$

- Cálculo del número de Reynolds interior:

$$Re_{\text{me tan ol}} = \frac{v_{\text{tubo}} * D_i * \rho_{\text{me tan ol}}}{\mu_{\text{me tan ol}}} = \frac{32,69 * 0,014 * 1,37}{0,000318} = 1.989,39$$

- Cálculo del número de Nusselt:

Tomamos la correlación de Petukhov-Kirillov, para calcular el número de Nusselt en el interior de tuberías:

$$Nu = \frac{(f/2) * Re_{me \tan ol} * Pr_{me \tan ol}}{1,07 + 12,7 * (f/2)^{1/2} * (\sqrt{Pr_{me \tan ol} - 1})}$$

Factor de fricción en los tubos:

$$f = (1,58 \ln(Re_m) - 3,28)^{-2} = (1,58 \ln(1989,39) - 3,28)^{-2} = 0,0131$$

$$Nu = \frac{(0,0131/2) * 1.989,39 * 4,72}{1,07 + 12,7 * (0,0131/2)^{1/2} * (\sqrt{4,72 - 1})} = 27,09$$

- Cálculo del coeficiente convectivo interior:

$$h_i = \frac{k * Nu}{D_i} = \frac{0,188 \frac{W}{m \cdot K} * 27,09}{0,014 \text{ m}} = 361,33 \frac{W}{m^2 \cdot K}$$

Para calcular los parámetros convectivos en el exterior de los tubos, es decir, en el interior de la carcasa, se requiere:

- Área de flujo en el diámetro de la carcasa:

$$A_s = \left( D_s - \frac{D_s * D_o}{P_T} \right) * B = \left( 0,20 - \frac{0,20 * 0,016}{0,024} \right) * 0,25 = 0,014 \text{ m}^2$$

- Diámetro equivalente:

$$D_e = \frac{4 * \left( P_T^2 - \frac{\pi * D_o^2}{4} \right)}{\pi * D_o^2} = \frac{4 * \left( 0,024^2 - \frac{\pi * 0,016^2}{4} \right)}{\pi * 0,016^2} = 0,030 \text{ m}$$



- Cálculo del número de Reynolds exterior:

$$Re_{\text{agua}} = \frac{\dot{m}_{\text{agua}} * D_e}{A_s * \mu_{\text{agua}}} = \frac{1,19 * 0,030}{0,014 * 0,000784} = 3.320,05$$

- Cálculo del coeficiente convectivo exterior:

$$h_o = \frac{0,36 * k}{D_e} * (Re_{\text{agua}})^{0,55} * (Pr_{\text{agua}})^{1/3}$$

$$h_o = \frac{0,36 * 0,619}{0,030} * (3.320,05)^{0,55} * (5,307)^{1/3} = 1.134,74 \frac{W}{m^2 \cdot K}$$

- Cálculo del coeficiente convectivo de transferencia de calor global del condensador nuevo:

$$U_c = \frac{1}{\frac{1}{361,33} \frac{0,016}{0,014} + \frac{0,016 * \ln(0,016 / 0,014)}{2 * 60} + \frac{1}{1.134,74}}$$

$$U_c = 249,15 \frac{W}{m^2 \cdot K}$$

- Cálculo del coeficiente convectivo de transferencia de calor global del condensador con depósito:

$$U_f = \frac{1}{\frac{1}{U_c} + R_{ft}} = \frac{1}{\frac{1}{249,15} + 0,000176} = 238,68 \frac{W}{m^2 \cdot K}$$

- Con el coeficiente de calor global (U), calculamos el área de transferencia de calor o de diseño ( $A_{\text{transf}}$ ) para el condensador de tubo y coraza:

$$\dot{q} = U * A_{\text{transf}} * \Delta T_{\text{In}}$$

$$\Delta T_{\text{In}} = \frac{(T_1 - T_s) - (T_2 - T_e)}{\text{Ln}\left(\frac{T_1 - T_s}{T_2 - T_e}\right)} = \frac{(70 - 32) - (64,7 - 30)}{\text{Ln}\left(\frac{70 - 32}{64,7 - 30}\right)} = 36,33 \text{ K}$$

$$\text{LMTD} = 0,9 * \Delta T_{\text{In}} = 32,69 \text{ K}$$

$$A_{\text{transf}} = \frac{q}{U * \Delta T_{\text{In}}} = \frac{9.948,58 \text{ W}}{238,68 \frac{\text{W}}{\text{m}^2 \cdot \text{K}} * 32,69 \text{ K}} = 1,27 \text{ m}^2$$

- Con el área de transferencia de calor, calculamos la longitud del condensador:

$$L = \frac{A_{\text{transf}}}{N_{\text{tubo}} * \pi * D_o} = \frac{1,27}{53 * \pi * 0,016} = 0,5 \approx 1 \text{ m}$$

- Finalmente, calculamos la caída de presión en el condensador para la primera etapa:

- Caída de presión dentro de la carcasa del condensador:

$$\Delta P_{\text{carcasa}} = \frac{f * \left(\frac{\dot{m}_{\text{AGUA}}}{A_s}\right)^2 * (N_b + 1) * D_s}{2 * \rho_{\text{agua}} * D_e * \Phi_s}$$

Donde:

Factor de fricción de la carcasa:

$$f = \exp(0,576 - 0,19 * \text{Ln}(\text{Re}_{\text{agua}}))$$

$$f = \exp(0,576 - 0,19 * \text{Ln}(3.320,05)) = 0,381$$

Número de baffles:

$$N_b = \frac{L_{\text{tubo}}}{B} - 1 = \frac{1 \text{ m}}{0,2} - 1 = 4 \text{ baffles}$$

$$\text{Factor de viscosidades: } \Phi_s = \left( \frac{\mu_b}{\mu_w} \right)^{0.14}$$

$$\mu_b = 0,000784 \text{ @ } T_{m2} = 31^\circ \text{ C}$$

$$T_w = \frac{1}{2} * \left( \frac{T_1 + T_2}{2} + \frac{T_e + T_s}{2} \right) = \frac{1}{4} * (70 + 64,7 + 30 + 32) = 49,18^\circ \text{ C}$$

$$\mu_w = 0,00040451 \frac{\text{Kg}}{\text{m} \cdot \text{seg}} \text{ @ } T_w = 49,18^\circ \text{ C}$$

$$\Phi_s = \left( \frac{0,000784}{0,00040451} \right)^{0.14} = 1,10$$

Calculamos la caída de presión en la carcasa:

$$\Delta P_{\text{carcasa}} = \frac{0,381 * 40,22 * (4 + 1) * 0,2}{2 * 996,80 * 0,030 * 1,10} = 46,27 \text{ Pa} = 0,0067 \text{ psi}$$

- Caída de presión dentro de los tubos del condensador:

$$\Delta P_{\text{tubo}} = \left( 4f \frac{LN_p}{D_i} + 4N_p \right) \frac{\rho_{\text{me tan ol}} * V_{\text{tubo}}^2}{2}$$

$$\Delta P_{\text{tubo}} = \left( 4 * 0,0131 * \frac{1 * 1}{0,014} + 4 * 1 \right) \frac{1,37 * (32,69)^2}{2}$$

$$\Delta P_{\text{tubo}} = 5.668,65 \text{ Pa} = 0,82 \text{ psi}$$

En la Tabla 52 se muestra la hoja de cálculo del diseño del condensador de tubo y coraza, de un solo paso de tubos, para la recuperación del metanol del sistema, cuyas especificaciones nos permitirán seleccionar el condensador comercial apropiado.

TABLA 51.

**ESPECIFICACIONES TÉCNICAS PARA LA SELECCIÓN DEL  
CONDENSADOR PARA RECUPERACIÓN DEL METANOL**

CARACTERÍSTICAS DE LOS TUBOS	MEDIDA	MEDIDA	MEDIDA	UNID.
MATERIAL	ACERO INOXIDABLE			
DIÁMETRO NOMINAL	1/2	5/8	3/4	in
DIÁMETRO EXTERIOR	0.013	0.016	0.019	m
DIÁMETRO INTERIOR	0.011	0.014	0.016	m
LONGITUD	1.0	1.0	1.0	m
CONDUCTIVIDAD DEL MATERIAL, k	60	60	60	W/m <sup>2</sup> ·K
FOULING RESISTANCE	0.000176	0.000176	0.000176	m <sup>2</sup> ·K/W
AREA DE UN TUBO	0.000094	0.000156	0.000201	m <sup>2</sup>

CARACTERÍSTICAS DEL FLUIDO DENTRO DE LOS TUBOS	MEDIDA	MEDIDA	MEDIDA	UNID.
TEMPERATURA DE ENTRADA, T1	343.15	343.15	343.15	K
TEMPERATURA DE SALIDA, T2	337.85	337.85	337.85	K
DIFERENCIA DE TEMPERATURAS	5.3	5.3	5.3	K
TEMPERATURA MEDIA, Tm1	340.50	340.50	340.50	K
	67.35	67.35	67.35	° C
CALOR ESPECIFICO DEL METANOL @ T1	2,812.98	2,812.98	2,812.98	J/Kg. °K
CALOR ESPECIFICO DEL METANOL @ T2	2,777.99	2,777.99	2,777.99	J/Kg. °K
VISCOCIDAD DEL METANOL @ Tm1	0.000318	0.000318	0.000318	Kg/m seg
DENSIDAD DEL METANOL @ Tm1	1.37	1.37	1.37	Kg/m <sup>3</sup>
CONDUCTIVIDAD TÉRMICA @ Tm1	0.188	0.188	0.188	W/m <sup>2</sup> ·K
NÚMERO DE PRANDLT @ Tm1	4.72	4.72	4.72	-
FLUJO DE MASA	0.37	0.37	0.37	Kg/seg
AREA DE FLUJO EN LOS TUBOS	0.004825	0.008297	0.010355	m <sup>2</sup>
VELOCIDAD DEL FLUIDO EN UN TUBO	56.22	32.69	26.20	m/seg
NÚMERO DE REYNOLDS DEL METANOL	2,650.52	1,989.39	1,809.31	-
FACTOR DE FRICCIÓN PARA LOS TUBOS	0.0119	0.0131	0.0136	-
NÚMERO DE NUSSELT	33.50	27.09	25.28	-
COEFICIENTE CONVECTIVO INTERIOR	576.56	361.33	297.00	W/m <sup>2</sup> K

Continúa...

<b>CARACTERÍSTICAS DEL FLUIDO FUERA DE LOS TUBOS</b>	<b>MEDIDA</b>	<b>MEDIDA</b>	<b>MEDIDA</b>	<b>UNID.</b>
TEMPERATURA DE ENTRADA, $T_e$	303.15	303.15	303.15	K
TEMPERATURA DE SALIDA DEL AGUA, $T_s$	305.15	305.15	305.15	K
TEMPERATURA MEDIA, $T_{m2}$	304.15	304.15	304.15	K
DENSIDAD DEL AGUA @ $T_{m2}$	995.36	995.36	995.36	Kg/m <sup>3</sup>
CALOR ESPECIFICO DEL AGUA @ $T_{m2}$	4,178.17	4,178.17	4,178.17	J/Kg. °C
VISCOSIDAD DEL AGUA @ $T_{m2}$	0.000784	0.000784	0.000784	Kg/m seg
CONDUCTIVIDAD TÉRMICA @ $T_{m2}$	0.619	0.619	0.619	W/m K
NÚMERO DE PRANDLT DEL AGUA @ $T_{m2}$	5.307	5.307	5.307	-
AREA DE FLUJO DE LA CARCASA	0.019	0.014	0.009	m <sup>2</sup>
DIAMETRO EQUIVALENTE	0.044	0.030	0.020	m
FLUJO DE MASA DE AGUA	1.19	1.19	1.19	Kg/seg
NÚMERO DE REYNOLDS DEL AGUA	3,593.18	3,320.05	3,499.61	-
TEMPERATURA $T_w$	322.33	322.33	322.33	K
VISCOSIDAD @ $T_w$	0.00040451	0.00040451	0.00040451	Kg/m seg
COEFICIENTE CONVECTIVO EXTERIOR	794.71	1,134.74	1,694.97	W/m <sup>2</sup> K
FACTOR DE FRICCIÓN PARA CARCASA	0.376	0.381	0.377	-

<b>CARACTERÍSTICAS DEL CONDENSADOR</b>	<b>MEDIDA</b>	<b>MEDIDA</b>	<b>MEDIDA</b>	<b>UNID.</b>
CARGA CALORÍFICA	9,948.45	9,948.45	9,948.45	W
TEMPERATURA MEDIA LOGARITMICA	32.69	32.69	32.69	K
COEFICIENTE DE TRANSFERENCIA DE CALOR GLOBAL (LIMPIO)	303.85	249.15	221.52	W/m <sup>2</sup> K
COEFICIENTE DE TRANSFERENCIA DE CALOR GLOBAL (DEPOSITO)	288.43	238.68	213.21	W/m <sup>2</sup> K
ÁREA DE TRANSFERENCIA DE CALOR	1.06	1.27	1.43	m <sup>2</sup>
ESPACIO ENTRE BAFLES, B	0.2	0.2	0.2	m
PITCH SIZE, PT	0.024	0.024	0.024	m
SEPARACIÓN ENTRE TUBOS, C	0.011	0.008	0.005	m
NÚMERO DE BAFLES, Nb	4	4	4	-
DIÁMETRO DE LA CARCASA, Ds	0.20	0.20	0.20	m
NÚMERO DE TUBOS, N	51	53	51	-
CAÍDA DE PRESIÓN EN LA CARCASA, □Ps <5 psi	15.84	46.27	153.06	Pa
	0.0023	0.0067	0.0222	psi
CAÍDA DE PRESIÓN EN LOS TUBOS, □Pt <1.5 psi	18,108.25	5,668.65	3,485.52	Pa
	2.6271	0.8224	0.5057	psi

### 3.6 Equipos Auxiliares

Como equipos especiales se seleccionaran las bombas y el motor para cada tanque, así también se seleccionará el filtro tipo prensa para el proceso de purificación.

- **Selección de las bombas de suministros:**

Para la selección de todas las bombas se seguirán las etapas indicadas a continuación:

1. Determinar la razón de flujo requerida para el suministro, este caudal deberá ser aquel que corresponda a requerimientos del sistema.
2. Dimensionamiento de la tubería.
3. Determinar la caída de presión.

Para seleccionar la bomba de suministro del tanque catalítico, primero determino el flujo considerando un tiempo de llenado de 5 minutos, la capacidad del tanque es de  $5 \text{ m}^3$ , lo que nos da un caudal de 264,20 gal/min.

Selecciono tubería de acero sin costura ASTM A53-Gr. B para conducción de fluidos cédula 40, de diámetro nominal 2 pulgadas, diámetro exterior 60,3 mm, diámetro interior 52,5 mm y espesor 3,91 mm.

Se calcula la velocidad del fluido en la tubería:

$v = \frac{Q}{A}$ , Donde: Q = caudal, A = área de flujo en la tubería.

$$v = \frac{5 \text{ m}^3}{0,00866 \text{ m}^2 * 300 \text{ seg}} = 1,92 \frac{\text{m}}{\text{seg}}$$

Calculamos el número de Reynolds a la temperatura ambiente:

$$Re = \frac{\rho \times v \times D}{\mu} = \frac{783 * 1,92 * 0,0525}{510 \times 10^{-6}} = 155.142,63$$

Con la ayuda de la gráfica del Apéndice M, encontramos la rugosidad relativa (e/D), cuyo valor es:  $\frac{e}{D} = 0,00088$

Con este valor y el número de Reynolds, ingresamos en la gráfica del Apéndice N, y encontramos el factor de fricción:

$$f = 0,03$$

- Pérdidas en tubería:

$$\Delta P = \frac{f \times \rho \times L \times v^2}{2 \times D} = \frac{0,03 * 783 * 30 * 1,92^2}{2 * 0,0525} = 24.864,26 \text{ Pa}$$

- Pérdidas en Accesorios:

- 2 válvulas globo

$$K = 3 * f = 0,09$$

$$\Delta P = \frac{2 * \rho * K * v^2}{2} = \frac{2 * 783 * 0,09 * 1,92^2}{2} = 261,07 \text{ Pa}$$

- 5 codos a 90°

$$K = 30 * f = 0,90$$

$$\Delta P = \frac{5 * \rho * K * v^2}{2} = \frac{5 * 783 * 0,9 * 1,92^2}{2} = 56.526,87 \text{ Pa}$$

- 1 tee de flujo desviado a 90°:

$$K = 60 * f = 1,8$$

$$\Delta P = \frac{\rho * K * v^2}{2} = \frac{783 * 1,8 * 1,92^2}{2} = 2.610,75 \text{ Pa}$$

Pérdidas totales = Tubería + Accesorios

$$\text{Pérdidas totales} = 24.864,26 + 261,07 + 6.526,87 + 2.610,75$$

$$\text{Pérdidas totales} = 34.262,95 \text{ Pa}$$

De la siguiente ecuación se determinará la carga total del sistema:

$$\text{TDH} = \left( \frac{P_2}{\gamma} + \frac{V_2^2}{2 \cdot g} + Z_2 \right) - \left( \frac{P_1}{\gamma} + \frac{V_1^2}{2 \cdot g} + Z_1 \right) + \text{perdidas}$$

Donde: P = presión en un punto, lb/pie<sup>2</sup>

V = velocidad, pies/seg

Z = elevación desde un plano de referencia, pies

g = gravedad, 32.17 pies/seg

$\gamma$  = peso específico del líquido, lb/pie<sup>2</sup>

Ya que  $P_1 \cong P_2$ ,  $V_1 = V_2$  y  $Z_1 = 0$

Tenemos entonces que el cabezal de la bomba es:



$$TDH = Z_2 + \frac{\text{perdidas totales}}{\rho * g}$$

$$TDH = 15 + \frac{34.262,95}{783 * 9,8} = 19,47 \text{ m} = 63,86 \text{ pies}$$

### Potencia efectiva de la bomba

Comienzo calculando la potencia efectiva de la bomba, la cual incluye el valor  $\epsilon_b$  = eficiencia de la bomba, un valor real de la potencia:

$$P = \frac{Q * TDH * G}{3960 * \epsilon_b}$$

Donde: P = potencia en HP, Q = caudal (galones por minuto), TDH = carga total o cabezal (pies), G = gravedad especifica del fluido (para agua = 1).

El valor de la gravedad especifica del metanol es 0,78, la eficiencia de la bomba de 0,8 es el recomendado en manuales de bombas y con un valor de corrección de 0,9 lo que proporciona un valor de potencia efectiva requerida de:

$$P_e = \frac{Q \cdot H \cdot G}{3960 \cdot \epsilon_b} = \frac{264,20 * 63,86 * 0,78}{3960 * 0,8 * 0,95} = 4,63 \approx 5 \text{ HP}$$

Se realiza el mismo cálculo para determinar las bombas de los otros tanques, la cantidad y potencia requeridas se tabulan en la tabla siguiente:

**TABLA 52.**  
**ESPECIFICACIONES MÍNIMAS REQUERIDAS PARA LA**  
**SELECCIÓN DE LAS BOMBAS**

<b>SUMINISTRO AL TANQUE:</b>	<b>CAUDAL (GPM)</b>	<b>TDH (PIES)</b>	<b>VOLTAJE (V)</b>	<b>POTENCIA</b>
CATALÍTICO	264,20	63,86	220 V, 3 $\phi$	4,63 HP
REACTOR	317,00	68,90	220 V, 3 $\phi$	6,44 HP
DECANTADOR	550,42	133,99	220 V, 3 $\phi$	22,25 HP
PRIMARIO	528,40	129,30	220 V, 3 $\phi$	20,85 HP
GLICERINA	203,23	55,14	220 V, 3 $\phi$	4,91 HP
BLANQUEADOR	528,40	129,30	220 V, 3 $\phi$	20,85 HP
ENFRIADOR	528,40	129,30	220 V, 3 $\phi$	20,85 HP
ALMACENAMIENTO	528,40	217,25	220 V, 3 $\phi$	35,03 HP

**TABLA 53.**  
**ESPECIFICACIONES DE LAS BOMBAS ANSI 731 PLUS**  
**SELECCIONADAS**

<b>SUMINISTRO AL TANQUE:</b>	<b>DIMENSION CURVA</b>	<b>RPM</b>	<b>NPSH</b>	<b>BHP</b>	<b>%EF.</b>
CATALÍTICO	3x2x6 A-8159	3600	10	7	64
REACTOR	3x2x6 A-8159	3600	10	7	64
DECANTADOR	4x3x13 A-7614	1800	11	35	71
PRIMARIO	4x3x13 A-7614	1800	11	35	71
GLICERINA	3x2x6 A-8159	3600	10	7	64
BLANQUEADOR	4x3x13 A-7614	1800	11	35	71
ENFRIADOR	4x3x13 A-7614	1800	11	35	71
ALMACENAMIENTO	4x3x13 A-7614	1800	11	35	71

- **Selección del motorreductor para el agitador:**

Los motores se montarán en forma vertical con el eje hacia abajo, anclándolos a los recipientes por su brida de cuerpo a los soportes de dichos equipos. La orientación de los motores responderá a la conveniencia en función de la alimentación eléctrica. Se deberán ensamblar, mediante cupla con tornillo, a los agitadores de los tanques que lo requieren. El cálculo de la potencia de todos los motores se lo realizó en el diseño del agitador, otras características se detallan en el Apéndice O.

**TABLA 54.**

**ESPECIFICACIONES MÍNIMAS REQUERIDAS PARA LA SELECCIÓN DEL MOTOREDUCTOR VERTICAL**

AGITADOR DEL TANQUE:	VELOCIDAD (RPM)	VOLTAJE (V)	TORQUE (Nm)	POTENCIA (HP)
CATALÍTICO	93	220 V, 3 $\phi$	760,83	9,94
REACTOR	56	220 V, 3 $\phi$	3643,90	28,66
GLICERINA	93	220 V, 3 $\phi$	1132,54	14,79
BLANQUEADOR	56	220 V, 3 $\phi$	3684,83	28,98

**TABLA 55.**

**ESPECIFICACIONES DE LOS MOTOREDUCTORES VERTICALES SELECCIONADOS**

AGITADOR DEL TANQUE:	VELOCIDAD (RPM)	VOLTAJE (V)	FACTOR DE SERVICIO	POTENCIA (HP)
CATALÍTICO	99	220 V, 3 $\phi$	1,5	15
REACTOR	61	220 V, 3 $\phi$	2,3	40
GLICERINA	96	220 V, 3 $\phi$	2,0	25
BLANQUEADOR	61	220 V, 3 $\phi$	2,3	40

- **Selección del Filtro Tipo Prensa:**

El filtro tipo prensa es un separador de líquidos y sólidos a través de filtración por presión. Utiliza un método simple y confiable para lograr una alta compactación. Tiene una capacidad que va desde 0.5 a 300 pies cúbicos. Se fabrica en acero al carbón con recubrimiento de pintura epóxica de alta resistencia química o acero inoxidable. Las placas filtrantes desmontables están hechas de polipropileno, y las mallas pueden ser de tipo sellada, no sellada o membranas de alta resistencia. Cuenta con un sistema hidráulico-neumático que puede ser automático, semiautomático.

Para la selección del filtro, se realizan los siguientes cálculos:

- Volumen del fluido que se va a filtrar en cada ciclo:

$$V_{\text{biodiesel}} = 17,14 \text{ m}^3 = 4.528,388 \text{ galones}$$

- Sólido = 1% por peso = 0,01
- Peso de un galón del fluido:

$$\text{Peso} = 1 \text{ gal} * \frac{1 \text{ m}^3}{264,2 \text{ gal}} * 875 \frac{\text{Kg}}{\text{m}^3} * \frac{2,2 \text{ lb}}{1 \text{ Kg}} = 7,29 \text{ lb}$$

- Masa del sólido por pie cúbico:

El peso promedio de la tierra para filtrar puede variar en 15, 25 y 35 libras por pie cúbico.

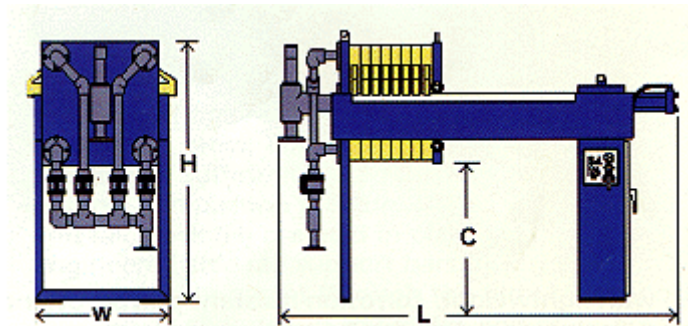
$$m_{\text{trisy}} = 25 \text{ lb/pie}^3$$

Con lo anterior, calculamos la capacidad del filtro tipo prensa:

$$\text{Capacidad} = \frac{0,01 * 4.528,388 * 7,29}{25} = 13,2 \text{ pie}^3$$

En la gráfica del Apéndice P, buscamos la capacidad calculada, el valor de 13,2 pie<sup>3</sup> no se encuentra, así seleccionamos una capacidad de 15 pie<sup>3</sup> y obtenemos el modelo del filtro adecuado, el área de filtración, número de cámaras y longitud.

El Apéndice Q, muestra las dimensiones estándar del filtro seleccionado.



**FIGURA 3.22. FILTRO TIPO PRENSA**

**Modelo B:**

Capacidad = 15 pie<sup>3</sup> (0,425 m<sup>3</sup>), Área: 300 pie<sup>2</sup> (27,87 m<sup>2</sup>),

Placa de 0,8 m x 0,8 m, Cantidad de placas: 32, L = 154 in (3,91 m), C = 30 in (0,762 m), H = 63 in (1,60 m), W = 41 in (1,04 m).

# CAPÍTULO 4

## 4. ANALISIS DE COSTOS

El diseño de la planta de elaboración de biodiesel es para una industria que destinaría parte de la producción del aceite de palma como materia prima para la fabricación de 60 toneladas diarias de biodiesel. Esto significa una producción anual de 15.000 toneladas de biodiesel aproximadamente.

El análisis económico mostrado a continuación, se realiza en base a la comparación de las ganancias producidas al vender el biodiesel producido versus las ganancias que se generan al vender la cantidad empleada de aceite comestible en la fabricación del biocombustible.

Primero se analizara la venta del aceite de palma refinado, como un producto alimentario. Como se calculo en el Capítulo 3, ecuación Ec. 1, se requieren 61,22 toneladas diarias de aceite para la producción de 60 toneladas de biodiesel. Considerando 21 días de producción al mes,

serían 15.428 toneladas anuales de aceite, cuyo costo de producción es aproximadamente 900 US\$/tonelada.

Por otro lado, el precio de venta al público de un litro de aceite de palma producido por esta empresa es de US\$ 0,92 sin considerar el envase, ni el impuesto IVA. Calculamos el valor de una tonelada de aceite vendida:

$$0,92 \frac{\text{US\$}}{\text{L}} * \frac{1000 \text{ L}}{1 \text{ m}^3} * \frac{1 \text{ m}^3}{870 \text{ Kg}} * \frac{1000 \text{ Kg}}{1 \text{ Ton}} = 1.057,47 \frac{\text{US\$}}{\text{Ton}}$$

**TABLA 56.**

**GANANCIA ANUAL DE LA VENTA DE ACEITE DE PALMA COMESTIBLE**

DESCRIPCIÓN	CANTIDAD (TON)	PRECIO UNITARIO (US\$/TON)	PRECIO TOTAL (US\$/TON)
Aceite Refinado	15.428,0	900	13'885.200,0
Aceite Comercial	15.428,0	1.057,47	16'314.647,0
Utilidad			2'429.447,0

Determinamos la ganancia de la venta de 15.428 toneladas de aceite comestible, tal como se muestra en la Tabla 57, en 2'429.447,0 dólares americanos.

Para determinar las ganancias de la venta del biodiesel, se considera lo siguiente: 1) Costo de la construcción e instalación de los equipos y accesorios de la planta; 2) Costo de producción del biodiesel.

1) Costo de la construcción e instalación de los equipos y accesorios de la planta.

Según la información bibliográfica citada (12), la relación entre la capacidad instalada y la inversión para una planta de producción de biodiesel es la siguiente:

**TABLA 57.**

**RELACIONES CAPACIDAD INSTALADA – INVERSIÓN**

CAPACIDAD (m <sup>3</sup> /año)	INVERSIÓN (US\$)
750*	375.000
1.500*	575.000
3.000*	900.000
4.000**	1.485.000
6.000*	1.700.000
12.000**	3.000.000
33.000***	6.000.000
120.000**	15.000.000

\*Los valores citados incluyen costos de maquinarias, tanques, cañerías, equipo de laboratorio + costos de instalación, puesta en marcha y comisionado de la planta. No incluyen tanques de almacenamiento de productos, obra civil, acondicionamiento del terreno ni servicios. Los valores son FOB de los Estados Unidos, válidos para el año 2005. \*\* Datos correspondientes a límites de baterías de distintas plantas de tamaño comercial, sin incluir obra civil, acondicionamiento del terreno ni servicios. \*\*\* Este monto incluye la planta para purificación de glicerina. Los valores corresponden a 1996.

Rigiéndonos por los valores de la Tabla 58, en los Estados Unidos, por el diseño, construcción y montaje de una planta de fabricación de biodiesel de 15.000 toneladas de capacidad, se invertirían 3,7 millones de dólares aproximadamente.



Calculemos el costo real que se debe invertir según el diseño para la construcción e instalación de los equipos y accesorios de la planta de producción de 60 Ton/día ( $\approx 69.000$  L/día) de biodiesel en Guayaquil.

Los valores tabulados como precio unitario en el Formulario No. 1, para el ítem construcción de los tanques especificados, corresponden al total calculado en el Formulario No. 2 (que se encuentra en el apéndice), en donde se especifica el costo del acero y desglosan los costos directos e indirectos involucrados en la manufactura. Entre los costos directos tenemos los equipos y maquinaria a utilizar, mano de obra, materiales y transporte; como costos indirectos están los gastos de logística y de administración.

El costo de los equipos auxiliares fue cotizado en casas comerciales según las características diseñadas en el capítulo 3 sección 6 de esta tesis de grado.

FORMULARIO No. 1				
DETALLE Y COSTO TOTAL DEL PROYECTO				
<b>PLANTA INDUSTRIAL DE ACEITE</b>		<b>AREA:</b>	MECANICA	
		<b>SECCION:</b>	PRODUCCION	
<b>PROYECTO:</b> "DISEÑO DEL PROCESO PARA LA PRODUCCIÓN DE BIODIESEL A PARTIR DE ACEITE DE PALMA REFINADO"		<b>MODALIDAD:</b>	SUMINISTROS DE MATERIALES Y MANO DE OBRA.	
<b>ITEM</b>	<b>DESCRIPCION</b>	<b>CANTIDAD</b>	<b>PRECIO UNITARIO (US\$)</b>	<b>PRECIO TOTAL (US\$)</b>
<b>1</b>	<b>CONSTRUCCION DE LOS TANQUES ESPECIFICADOS:</b>			
1.1	ALMACENAMIENTO DE METANOL	4	12,444.13	49,776.50
1.2	CATALIZADOR	2	6,173.00	12,346.01
1.3	REACTOR	2	12,799.80	25,599.60
1.4	DECANTADOR	2	7,327.78	14,655.55
1.5	PRIMARIO	2	6,758.53	13,517.05
1.6	GLICERINA	2	7,624.80	15,249.60
1.7	BLANQUEADOR	2	10,134.89	20,269.78
1.8	ENFRIADOR	2	8,495.64	16,991.28
1.9	ALMACENAMIENTO FINAL	1	70,666.47	70,666.47
<b>2</b>	<b>EQUIPOS AUXILIARES:</b>			
2.1	CONDENSADOR	2	9,750.00	19,500.00
2.2	TUBERÍA Y ACCESORIOS	1	16,770.00	16,770.00
2.3	FILTRO TIPO PRENSA	2	25,000.00	50,000.00
2.4	FILTRO PULIDOR	2	5,750.00	11,500.00
2.5	BOMBA 3x2x6 A-8159	8	7,350.00	58,800.00
2.6	BOMBA 4x3x13 A-7614	12	15,600.00	187,200.00
2.7	MOTORREDUCTOR GEARMOTORS 254T	2	2,950.00	5,900.00
2.8	MOTORREDUCTOR GEARMOTORS 324T	2	5,300.00	10,600.00
2.9	MOTORREDUCTOR GEARMOTORS 284T	2	3,100.00	6,200.00
2.10	MOTORREDUCTOR GEARMOTORS 324T	2	5,300.00	10,600.00
<b>3</b>	<b>ESTRUCTURAS</b>	1	12,000.00	12,000.00
<b>4</b>	<b>MONTAJE</b>	1	30,000.00	30,000.00
		SUBTOTAL SUMAN (US\$)		702,482.39

## 2) Costo de producción del biodiesel.

El costo de inversión inicial para montar la planta, se calcula en US\$ 702.482,39 para lo que se infiere un préstamo bancario con amortización anual a 10 años y un interés del 17 % anual sobre saldo.

En el cálculo de los costos operativos se computan las necesidades de insumos para la producción del biodiesel. De metanol son necesarios 3.702,4 toneladas y de hidróxido de potasio 153,72 toneladas.

Son consideradas también; el costo de la energía eléctrica, la generación de 16.500 toneladas de vapor, los volúmenes de agua refrigerante, igualmente que el personal en relación de dependencia con su correspondiente costo laboral y de seguridad social.

Para el mantenimiento de la planta se calcula el 2,3 % sobre el capital invertido, y para seguros el 1,5 %.

Finalmente se toma el aceite sin refinar al precio de mercado que es actualmente de 595 US\$/ton.

**TABLA 58.**  
**COSTO OPERATIVO ANUAL**

<b>INSUMOS</b>	<b>CANT.</b>	<b>P. UNIT.</b>	<b>P. TOTAL</b>
Aceite Crudo, ton	15.428,00	595,00	9'179.660,00
Metanol, ton	3.702,40	1.500,00	4'257.760,00
Hidróxido de potasio, ton	153,72	793,00	121.106,96
Costo Laboral, personas	5	6.000,00	30.000,00
Aportes al seguro social	5	900,00	4.500,00
Energía, Kw./h	297.000,00	0,04	11.880,00
Vapor, ton	16.500,00	10,00	165.000,00
Agua refrigerante			52.000
Mantenimiento			16.157,10
Seguros			10.537,24
<b>Total Costo Operativo</b>			<b>13'848.601,30</b>

Los impuestos que se calculan son: inmobiliario (8% sobre valor), activos o renta presunta (1% sobre valor activos), impuesto sobre los intereses del endeudamiento (5%), impuesto a las ganancias o utilidad (25% sobre utilidad neta). No se computa el cálculo del IVA por que se considera que es de efecto neutro.

**TABLA 59.**  
**COSTO ANUAL POR IMPUESTOS**

Impuesto Inmobiliario	56.198,59
Impuesto a los Activos	7.024,82
Impuestos Endeudamiento	35.124,12
Impuesto a las Ganancias	175.620,59
<b>Total Impuestos</b>	<b>273.968,13</b>

Las ventas del coproducto, consiste en 2.814,84 toneladas de glicerina cruda con la interfase rica en potasio.

**TABLA 60.**

**VENTA DE COPRODUCTOS**

PRODUCTO	CANT.	P. UNIT.	P. TOTAL
Glicerina cruda, ton	2.814,84	200,00	562.968,00
<b>Total de Venta</b>			<b>562.968,00</b>

Con estos valores totales calculados en las Tablas 58, 59 y 60, obtengo el costo total para la producción de biodiesel, que se muestra en la siguiente tabla:

**TABLA 61.**

**COSTO DE PRODUCCION DE BIODIESEL**

Costo Montaje Planta Industrial	702.482,39
Amortización 10 años	70.248,24
Interés sobre capital	119.422,01
Costo Operativo	13'848.601,30
Impuestos	273.968,13
Administración y Ventas	350.000,00
<b>Costo Total de Producción</b>	<b>15'364.722,07</b>

El costo neto adjudicado al biodiesel, luego de descontar los ingresos provenientes por las ventas del coproducto, es de US\$ 0,86

el litro y se calcula un margen de ganancia por la venta del biodiesel del 25 %, por lo que el precio de venta a la salida de planta sería de US\$ 1,075 el litro.

Con estos supuestos el monto aproximado de las ventas anuales serían de US\$ 18'692.100,00 y los costos de US\$ 15'364.722,07 por lo que la renta anual para el caso de que se venda el biodiesel a la salida de planta a US\$ 1,075 el litro, se muestra a continuación:

**TABLA 62.**

**COSTO NETO DE PRODUCCION DE BIODIESEL**

Costo Total de producción	15'364.722,07
Venta de coproductos	562.968,00
Costo a imputar para el Biodiesel	14'801.754,07
Costo por litro	0,86
Venta salida de planta con 25% de margen	1,075
<b>RENTA ANUAL</b>	<b>3'327.377,93</b>

Al comparar los precios de la renta anual por la producción de biodiesel y los de la venta del aceite como producto alimentario, se observa que el proyecto es factible económicamente.

# **CAPÍTULO 5**

## **5. CONCLUSIONES Y RECOMENDACIONES**

### **CONCLUSIONES**

1. Los conocimientos adquiridos durante los años como estudiante de la ESPOL, me permitieron desarrollar y concluir con éxito esta tesis de grado.
2. En la actualidad, en el medio se encuentra mucha literatura sobre el tema del biodiesel, pero muy poca información técnica a nivel industrial, por lo tanto, fue una ventaja trabajar para la empresa que produce el biodiesel debido a la contribución de datos de índole técnico y científico-experimental, con lo cual pude llevar a cabo este proyecto.
3. Con este trabajo se demuestra que en el Ecuador existen los materiales necesarios y talleres para la construcción de los elementos

que constituyen la planta, así también, ingenieros y mano de obra calificada y no calificada para la realización del proyecto.

4. Los biocombustibles deben ser parte integral de un esfuerzo de control efectivo y global para la contaminación ambiental provocada por las emisiones de los vehículos a motor y de las industrias. Con la inserción del biodiesel y otros biocombustibles en la matriz energética, se conseguirá la reducción o eliminación de contaminantes como el azufre y el plomo, lo cual hace recomendable la gestión de promover la producción y uso de biocombustibles lo más intensivo posible en la medida de su factibilidad, contribuyendo efectivamente a la disminución del “efecto invernadero”.
5. Con la puesta en marcha de esta planta de fabricación de biodiesel, se genera una nueva fuente de empleo y evita la salida de divisas del país.

## **RECOMENDACIONES**

1. Se recomienda evaluar en un estudio de factibilidad, el uso de biodiesel como combustible para la transportación en el Ecuador, empleando como materia prima, aceites de elevada acidez que habitualmente no pueden ser comercializados como el aceite de

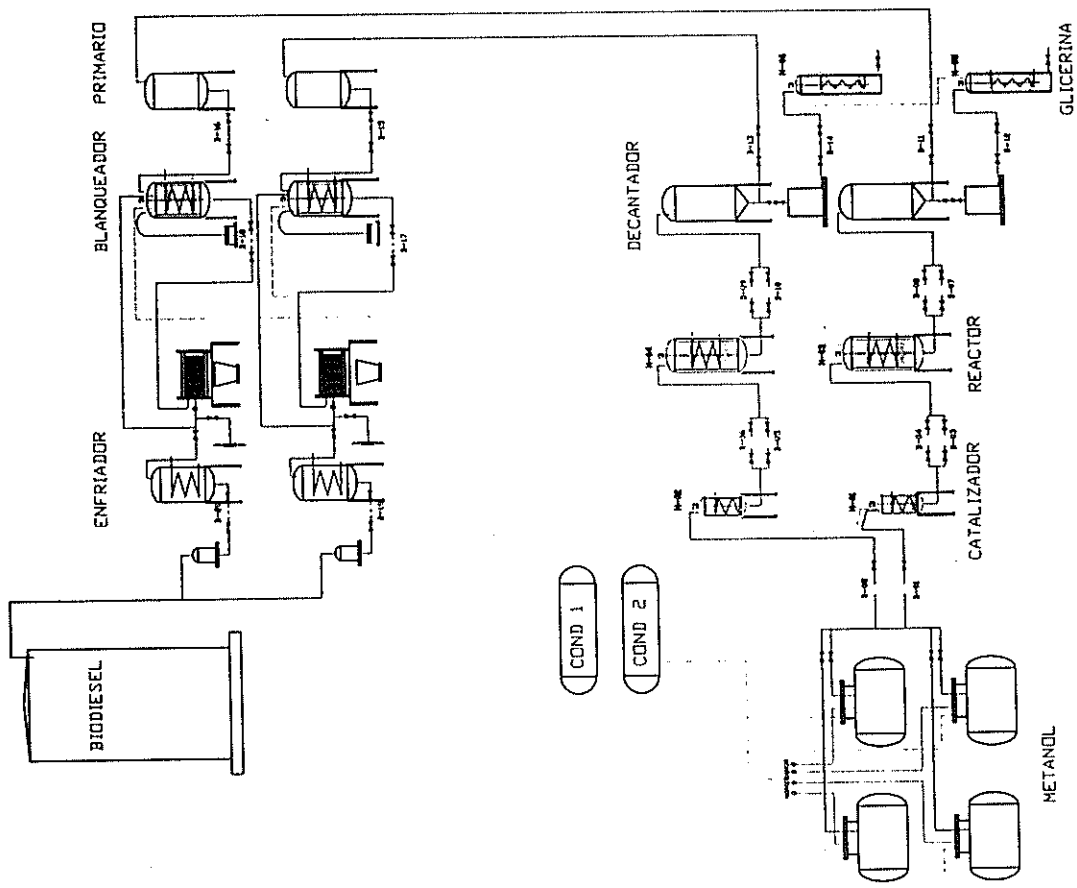


recino, aceites de frituras o grasas de animales, que tienen un menor costo en el mercado.

2. También puede realizarse el estudio de los subproductos que se obtienen de la transesterificación, como lo son la glicerina y el fertilizante rico en potasio, no solo basándose en el diseño de una planta de purificación, sino qué otras aplicaciones de las ya conocidas se le pueden dar a los mismos.

# PLANOS





FECHA:	NOMBRE:
20/07/07	Aracely Ceatño
20/07/07	Ing. E. Martínez
PLANO No:	
1	
MASA (Kg):	

# FIMCP = ESPOL

PROYECTO: DISEÑO DEL PROCESO PARA LA PRODUCCIÓN DE  
30 TONELADAS DIARIAS DE BIODIESEL A PARTIR  
DE ACEITE DE PALMA REFINADO

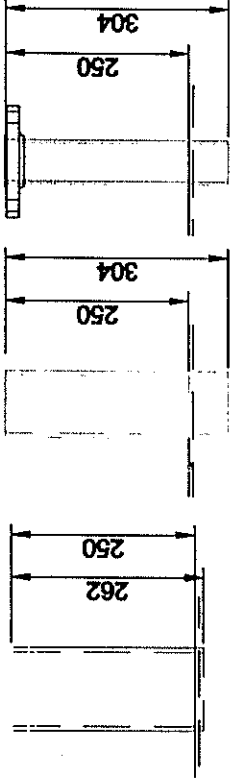
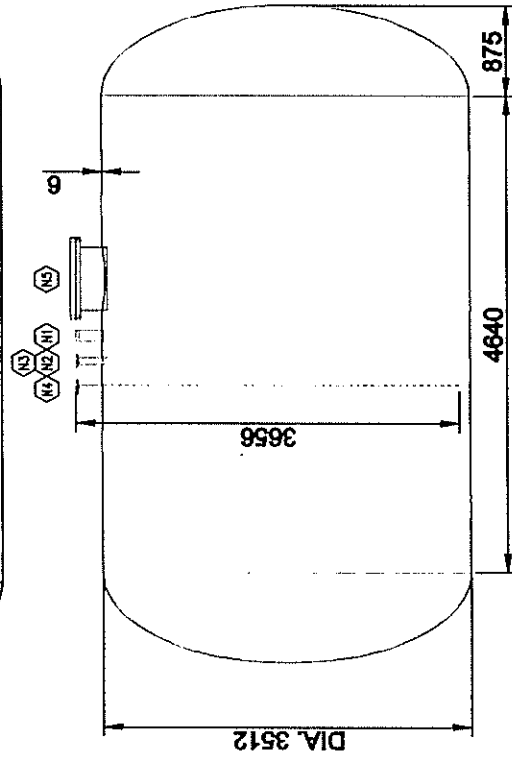
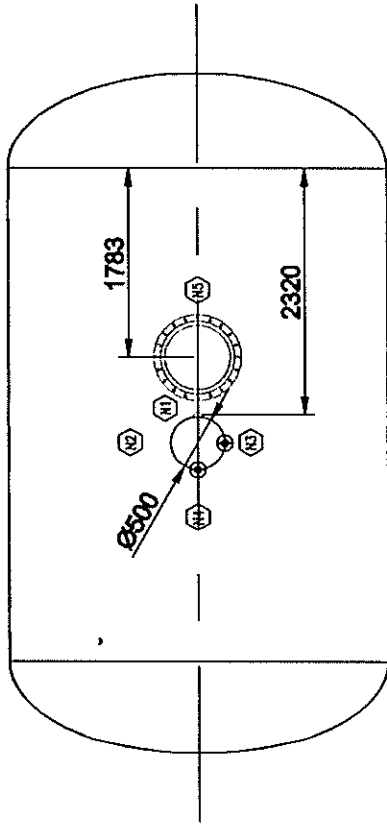
ESCALA:	CONTIENE: P&ID
MATERIALES: (1) A-36M	



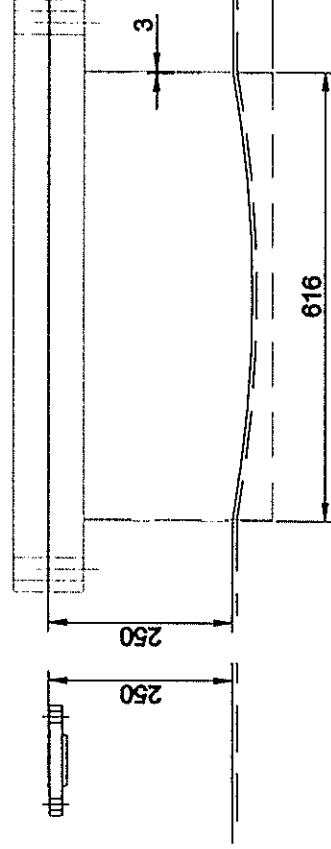
DETALLE N1

DETALLE N2

DETALLE N3



DETALLE N4



DETALLE N5

ITEM	DENOMINACION	CANTIDAD
N5	BRIDA CIEGA 24" 150 Lb	1
N4	BRIDA DESP. 2" 150 Lb	1
N3	BRIDA DESP. 2" 150 Lb	1
N2	BRIDA DESP. 3" 150 Lb	1
N1	BRIDA DESP. 4" 150 Lb	1

# FIMCP - ESPOL

PROYECTO: DISEÑO DEL PROCESO PARA LA PRODUCCION DE  
 30 TONELADAS DIARIAS DE BIODIESEL A PARTIR  
 DE ACEITE DE PALMA REFINADO

Dibujo: 20/07/07 Aracely Casdillo

Reviso: 23/07/07 Ing. E. Martınez

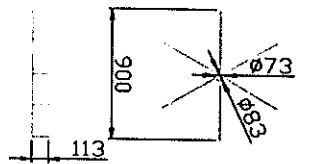
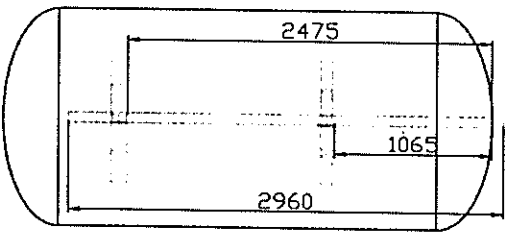
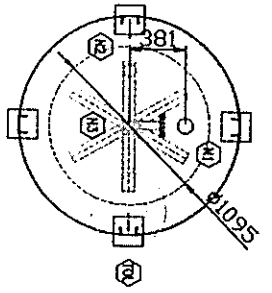
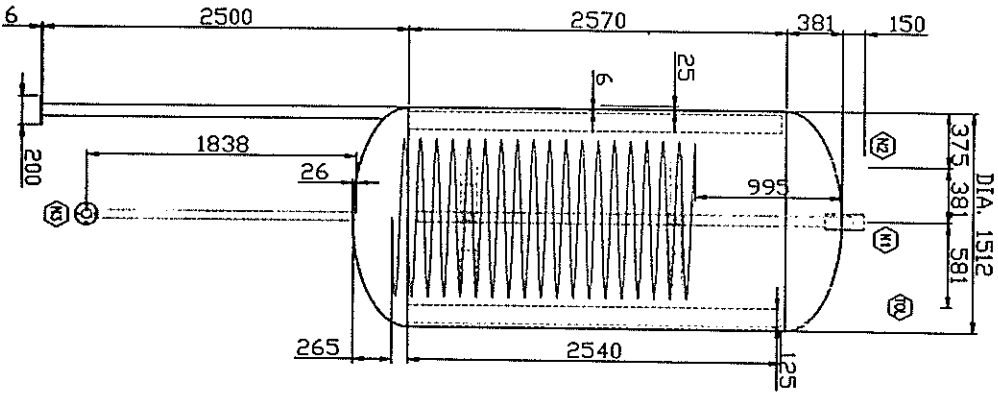
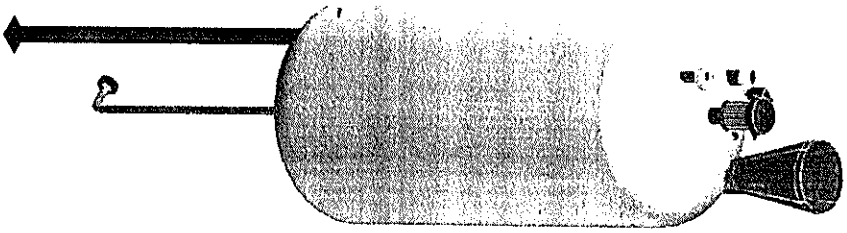
PLANC No:

2

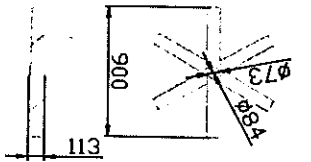
ESCALA: CONTIENE TANQUE ALMACENAMIENTO DE  
 METANOL

MASA (Kg):

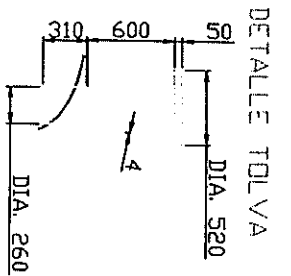
MATERIALES: (1) A-3084



TURBINA RADIAL



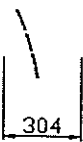
TURBINA AXIAL



DETALLE TOLVA



CIB-ESPOL



ITEM	DENOMINACION	CANTIDAD
1	PLACA 200 x 200 x 3 mm	4
2	BRIDA DESP. 2" 150 LB	1
3	BRIDA DESP. 3" 150 LB	1
4	BRIDA DESP. 4" 150 LB	1

# FIMCP - ESPOL

DISENO DEL PROCESO PARA LA PRODUCCION DE 50 TONELADAS DIARIAS DE BIODIESEL A PARTIR DE ACEITE DE PALMA REFINADO

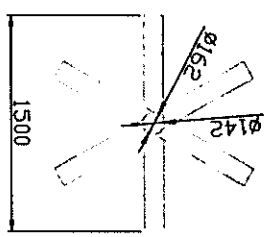
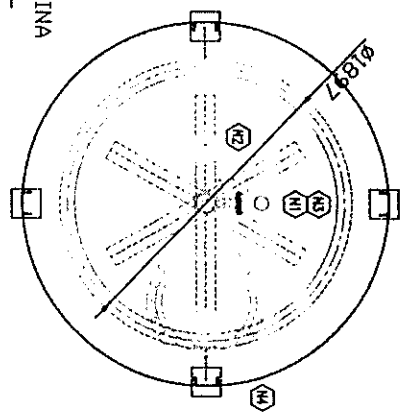
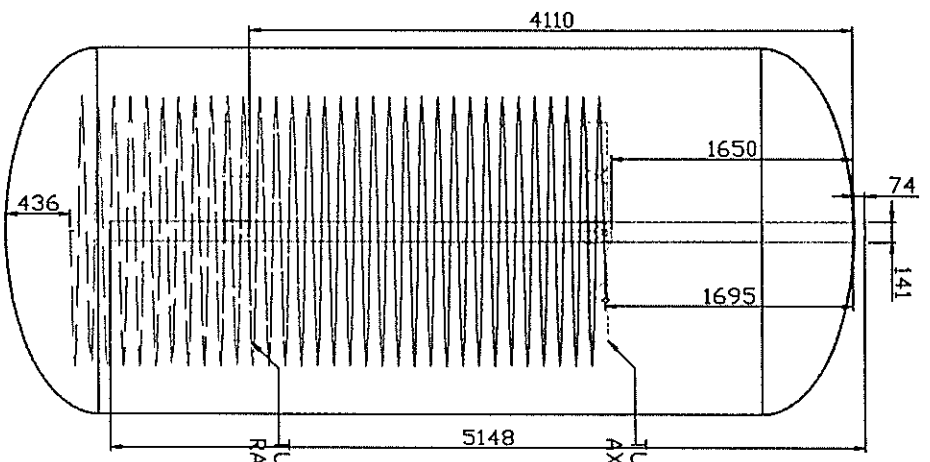
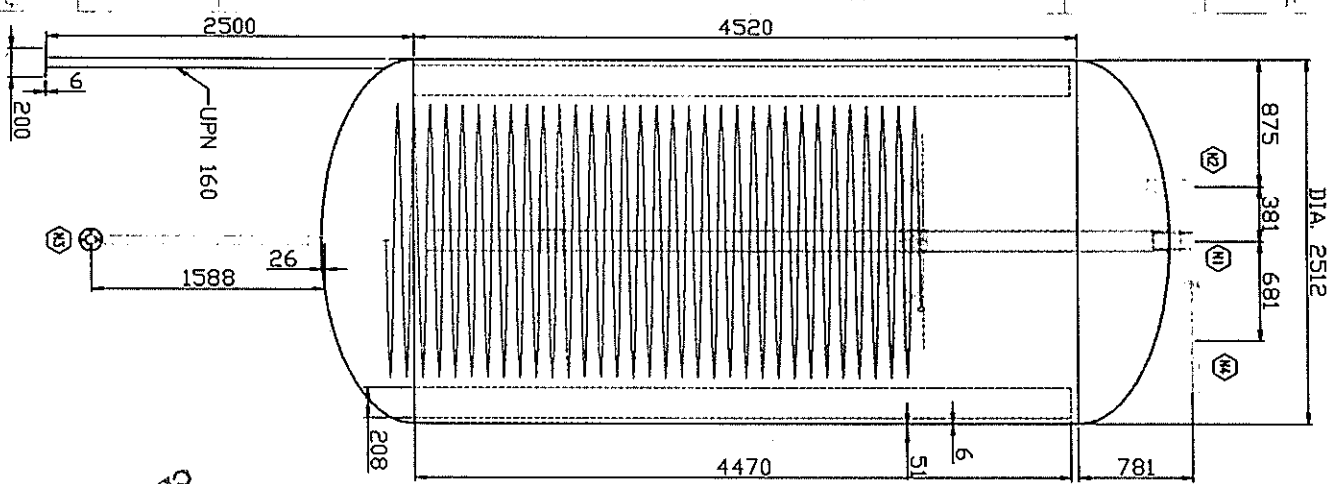
ESCALA: CONTIENE: TANQUE CATALITICO

1 : 50 MATERIALES: (1) A-304

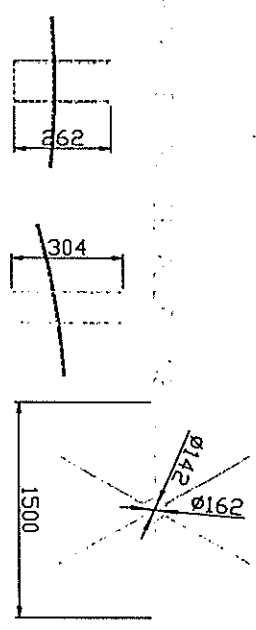
MASA (Kg):

3

PLANO No: 3  
 Dibujo: 2007/07 Arecahy Casallo  
 Revisor: 2007/07 Ing. E. Martinez

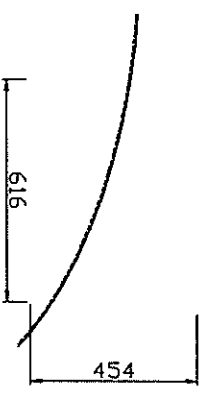


TURBINA AXIAL



188

188



PROYECTO: DISEÑO DEL PROCESO PARA LA PRODUCCIÓN DE 60 TONELADAS DIARIAS DE BIODIESEL A PARTIR DE ACEITE DE PALMA REFINADO

**FIMCP - ESPOL**

ESCALA: CONTENEDOR TANQUE REACTOR

1 : 50 MATERIALES: (1) A-388



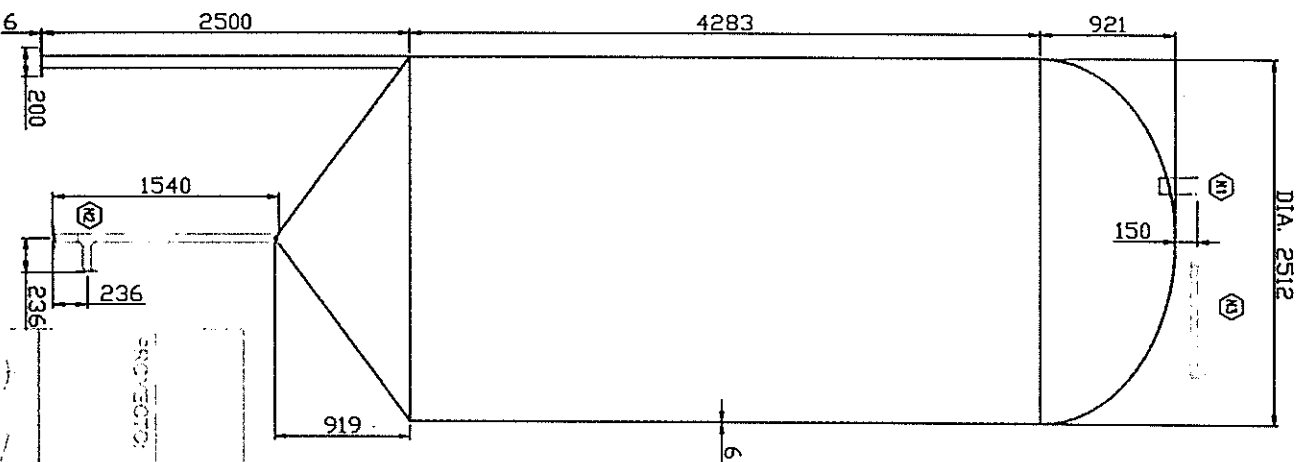
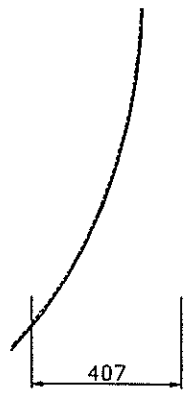
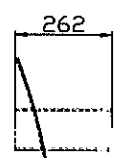
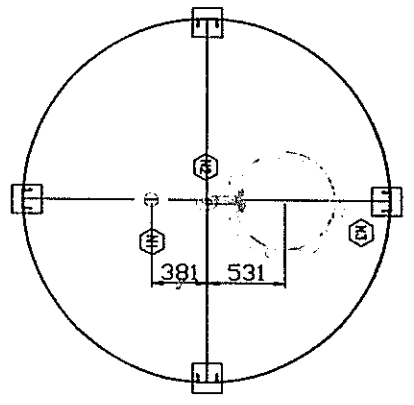
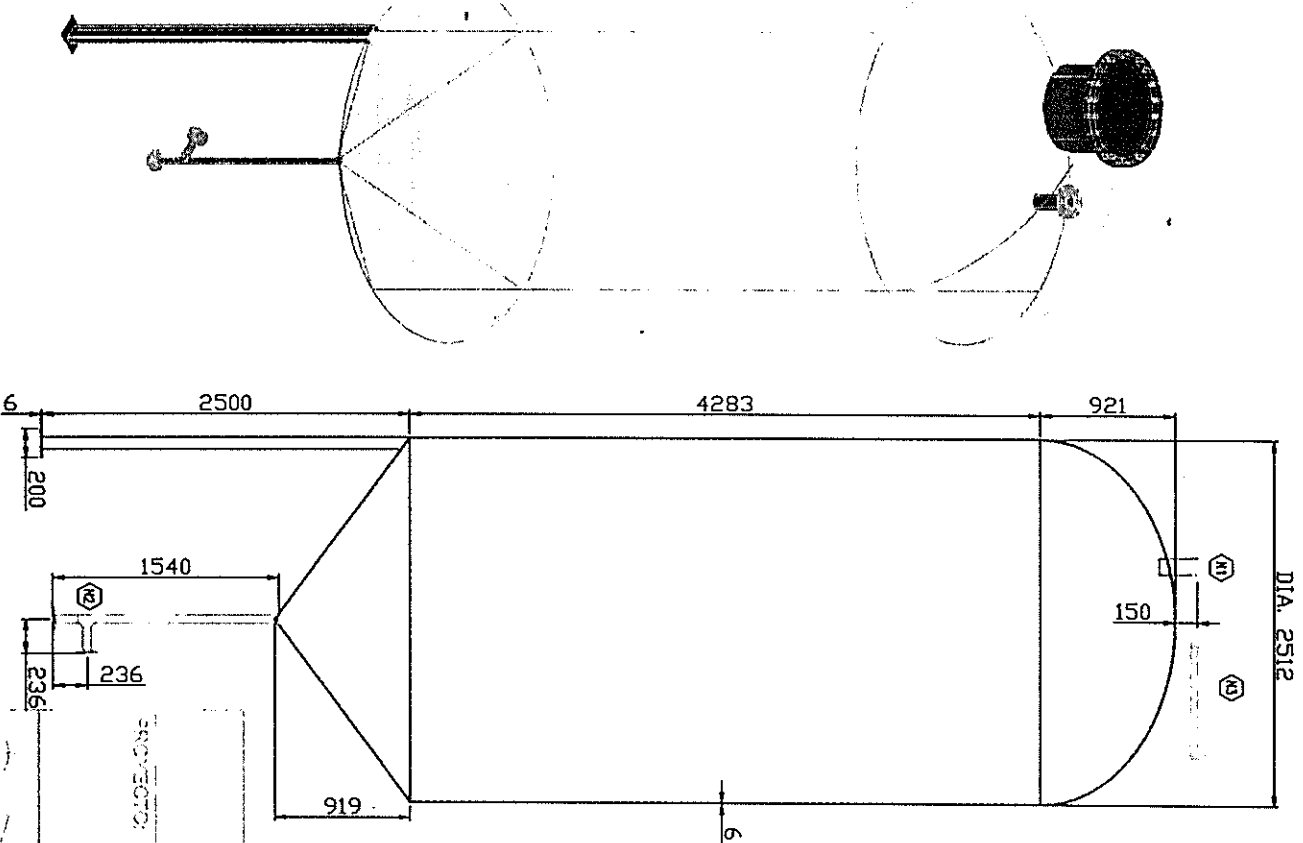
ITEM	DENOMINACION	CANTIDAD
01	FLANCO 200 x 200 x 6 mm	1
02	BRIDA DESP. 2 150 LB	1
03	BRIDA CIEGA 24" 150 LB	1
04	BRIDA DESP. 2 150 LB	1

FECHA	NOMBRE
26/07/07	Aracely Castillo
26/07/07	Ing. E. Marthner

4

1MASA (Kg):

1 2 3 4 5 6 7 8 9 10



PROYECTOR:  
**DISEÑO DEL PROCESO PARA LA PRODUCCIÓN DE  
 50 TONELADAS DIARIAS DE BIODIESEL A PARTIR  
 DE ACEITE DE PALMA REFINADO**

# FIMCP - ESPOL

ESCALA: CONTIENE: TANQUE DECANADOR

1 : 50 MATERIALES: (1) A-38M

MASA (KG):

**5**

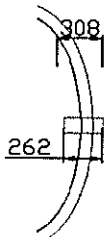
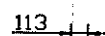
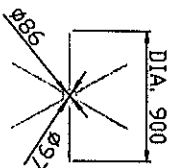
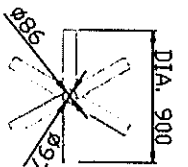
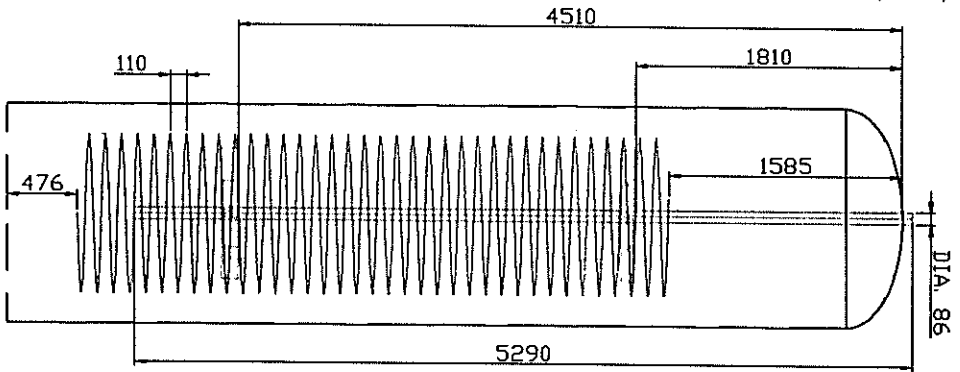
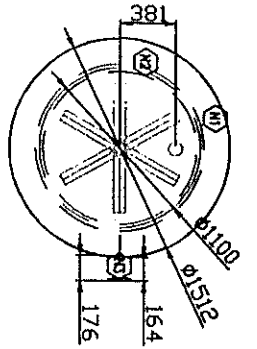
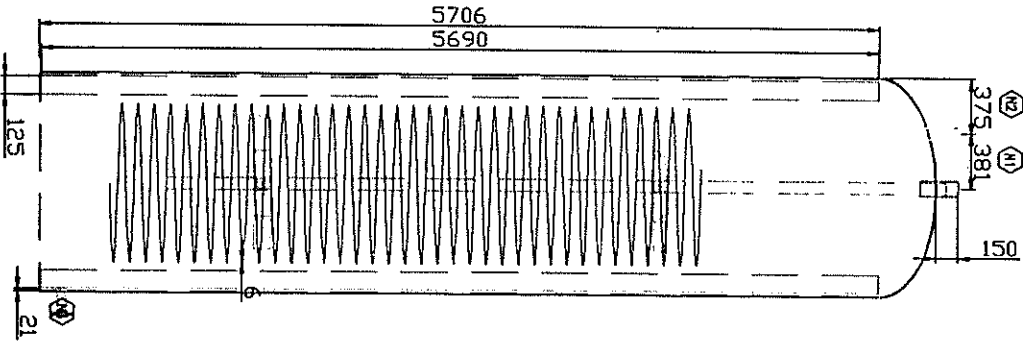
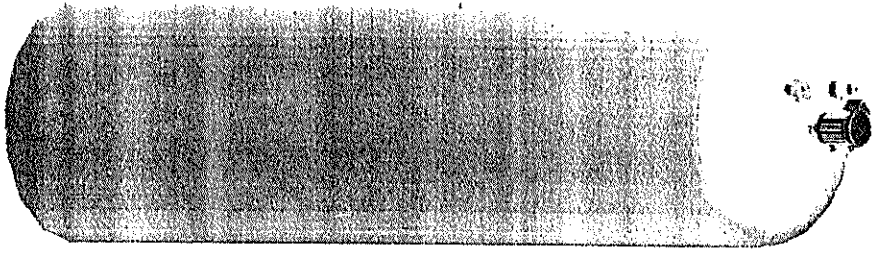
ITEM	DENOMINACION	CANTIDAD
1	PLACA 300 X 200 X 3 mm	1
N3	BRIDA CIEGA 24" 150 LB	1
N2	BRIDA DESP. 2" 150 LB	2
N1	BRIDA DESP. 4" 150 LB	1

PLANO N°:  
 Dibujo: 20/07/07  
 Revisor: 20/07/07  
 Ing. E. Merillas  
 Arceley Castillo

UPN 140

FECHA: 20/07/07

NOMBRE: Arceley Castillo



TURBINAS AXIAL Y RADIAL

DISEÑO DEL PROCESO PARA LA PRODUCCIÓN DE  
10 TONELADAS DIARIAS DE BIODIESEL A PARTIR  
DE ACEITE DE ALMA DESTINADO

# FIMCP - ESPOL

ESCALA: CONTIENE TANQUELIGERINA CRUDA

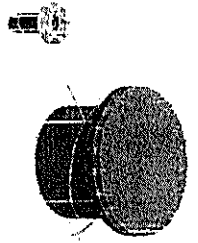
1 : 50 MATERIALES: (1) A.30M

MASA: 1kg

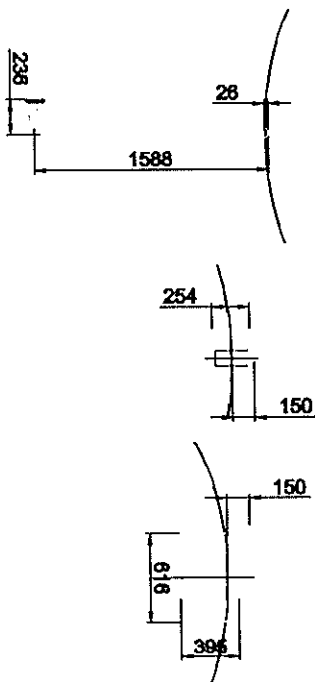
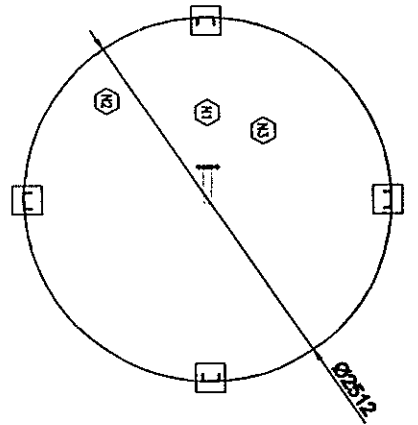
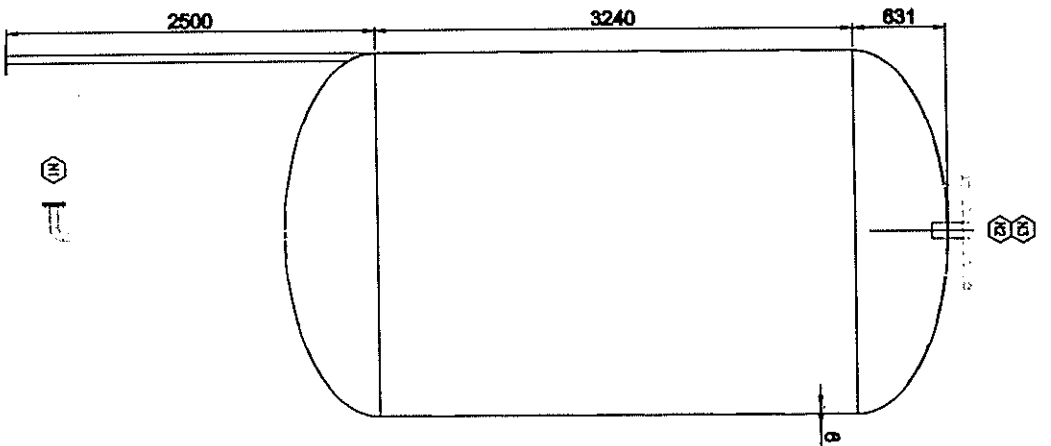
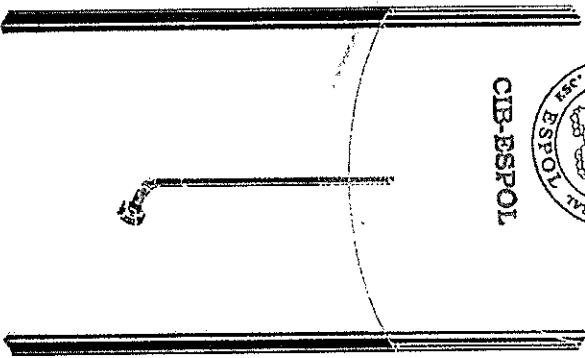
6

RESPONSABLE DEL DISEÑO: ESPOL VOTRO  
 AREA DESP. 1100-0  
 AREA DESP. 1100-0  
 AREA DESP. 1100-0  
 DISEÑADORA: GENOVIANA  
 FECHA: 28/07/07  
 CUIDAD: 28/07/07  
 DISEÑO: 28/07/07





CIB-ESPOL



PROYECTO: DISEÑO DEL PROCESO PARA LA PRODUCCION DE 30 TONELADAS DIARIAS DE BIODIESEL A PARTIR DE ACEITE DE PALMA REFINADO

**FMCP - ESPOL**

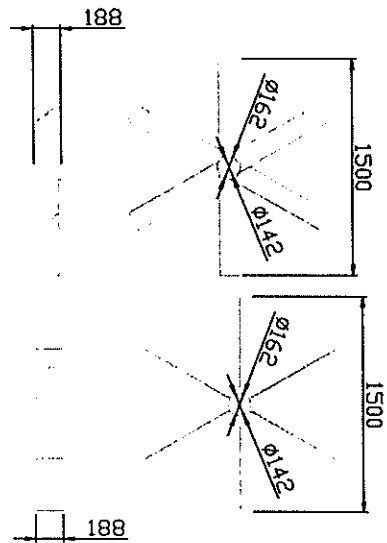
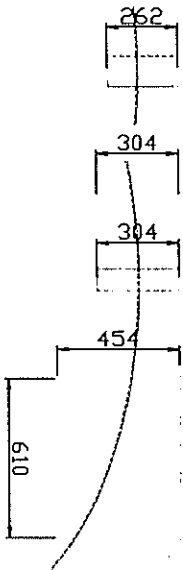
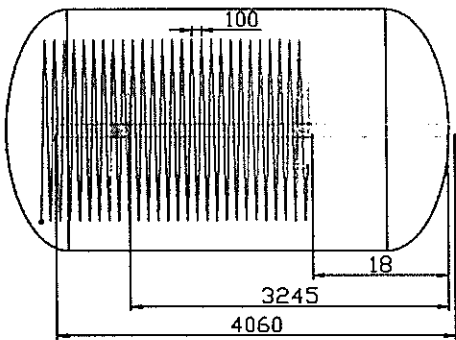
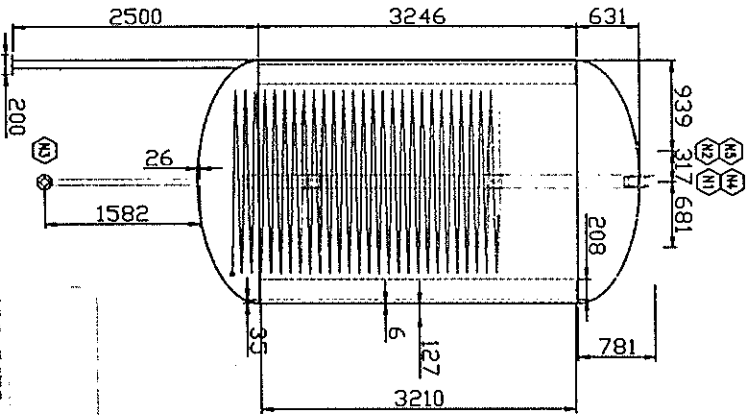
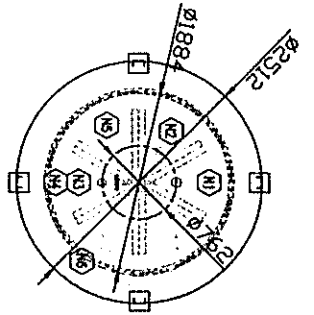
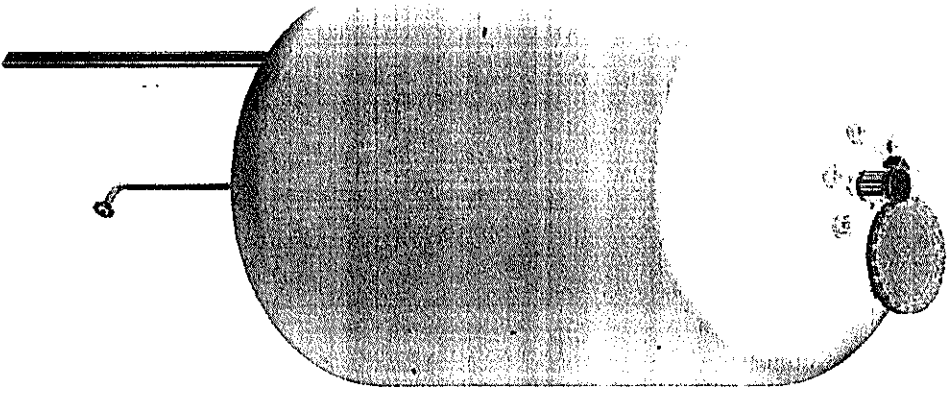
ESCALA: CONTIENE: TANQUE PRIMARIO PARA BIODIESEL CRUDO

1 : 50 MATERIALES: (1) A-304

MASA (kg):

7

PLANO Nº: 7  
 DIBUJANTE: Arcey Castro  
 REVISOR: Ing. E. Martinez  
 FECHA: 20/07/07  
 DENOMINACION: TANQUE PRIMARIO  
 MATERIAL: A-304  
 DIAMETRO: 631 mm  
 ALTURA: 3240 mm  
 RADIO DE FONDO: 2500 mm



TURBINAS AXIAL Y RADIAL

PROYECTO: DISEÑO DEL PROCESO PARA LA PRODUCCION DE 30 TONELADAS DIARIAS DE BIODIESEL A PARTIR DE ACEITE DE PALMA REFINADO

# FIMCP - ESPOL

ESCALA: CONTIENE TANQUE BLANQUEADOR

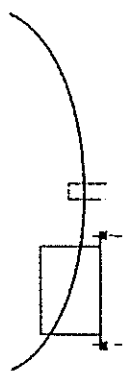
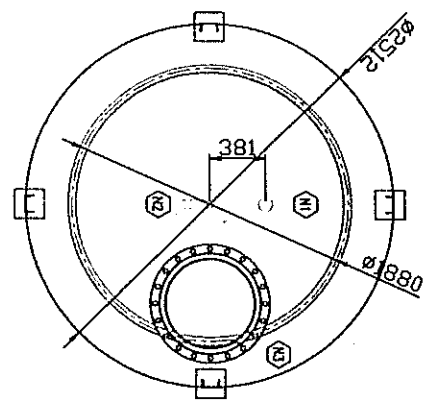
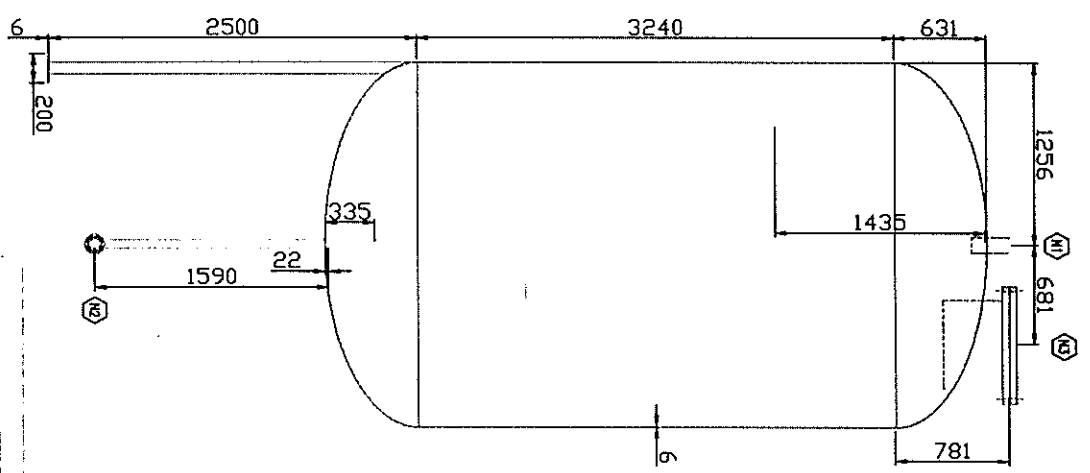
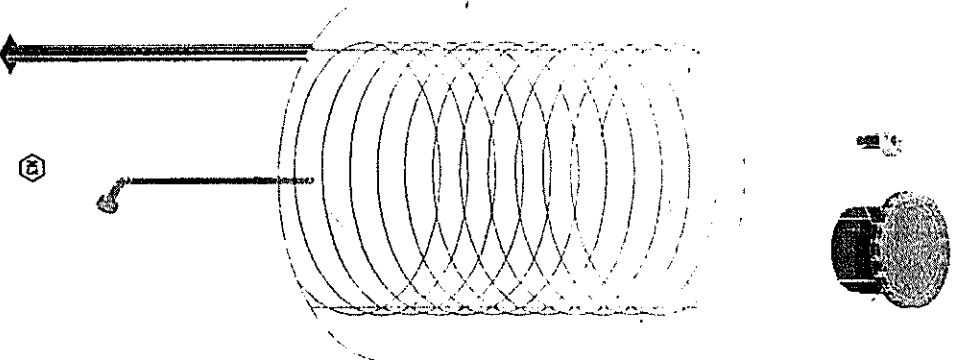
1 : 50 MATERIALES (1) A-30M

MASA (Kg):

ITEM	DESCRIPCION	CANTIDAD
1	BRIDA DEGA 24" (610) LB	1
2	BRIDA DEGA 36" (914) LB	1
3	BRIDA DEGA 48" (1219) LB	1
4	BRIDA DEGA 60" (1524) LB	1
5	BRIDA DEGA 72" (1829) LB	1
6	BRIDA DEGA 84" (2134) LB	1
7	BRIDA DEGA 96" (2439) LB	1
8	BRIDA DEGA 108" (2744) LB	1
9	BRIDA DEGA 120" (3049) LB	1
10	BRIDA DEGA 132" (3354) LB	1
11	BRIDA DEGA 144" (3659) LB	1

FECHA: 2007/01  
 DISEÑO: 2007/01  
 NOMBRE: Arroyo Castillo  
 PLANO: 0





DETALLE N° 10

# FMCP = ESPOL

PROYECTO: DISEÑO DEL PROCESO PARA LA PRODUCCION DE 30 TONELADAS DIARIAS DE BIODIESEL A PARTIR DE ACEITE DE PALMA REFINADO

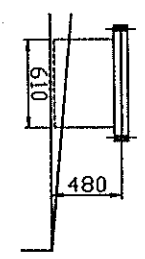
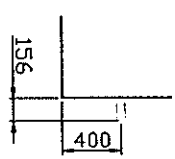
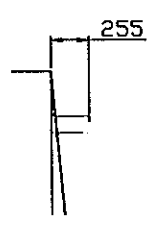
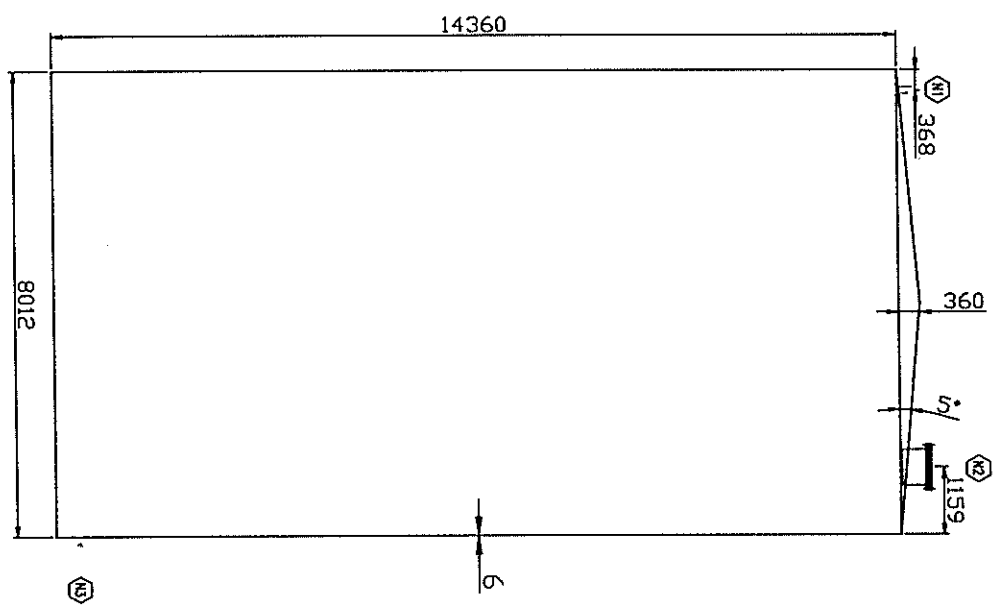
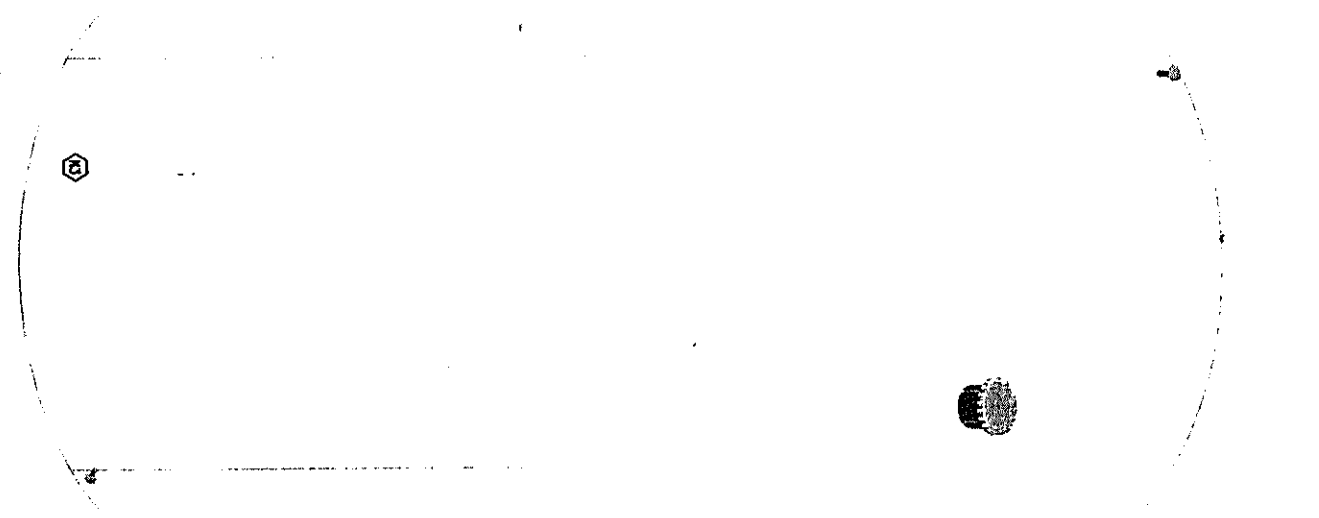
ESCALA: CONTIENE: TANQUE ENFRIADOR

1 : 50 MATERIALES: (1) A-30M

ITEM	DENOMINACION	CANTIDAD
N0	PLACA 200 x 100 x 1 mm	1
N2	BRIDA CIEGA 24" 150 LB	1
N1	BRIDA DESP. 1" 100 LB	1

SEPERENTIN S.A.  
SPN 120

FECHA: 20/07/07  
Dibujó: Anselmy Castillo  
Revisó: 20/07/07  
PUNTO NO: 04  
por: E. Martínez



# FIMCP - ESPOL

PROYECTO: DISEÑO DEL PROCESO PARA LA PRODUCCIÓN DE  
 80 TONELADAS DIARIAS DE BIODIESEL A PARTIR  
 DE ACEITE DE PALMA REFINADO

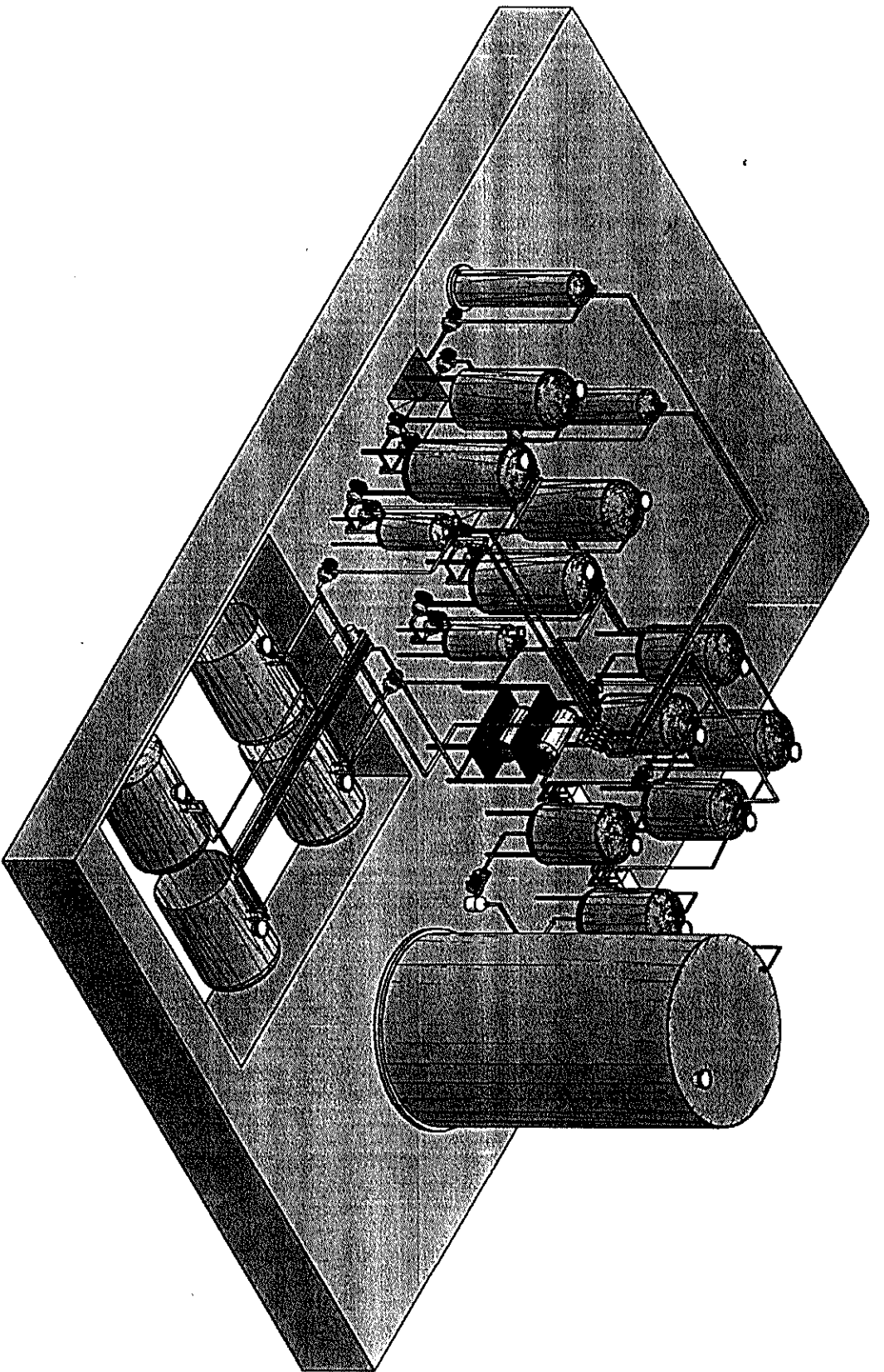
ESCALA: CONTIENE: TANQUE ALMACENAMIENTO DE  
 BIODIESEL COMERCIAL

MATERIALES: (1) A304

MASA (Kg):

ITEM	DENOMINACION	CANTIDAD
N3	BRIDA DESP. 2" 150 LB	1
N2	BRIDA CIEGA 2 1/2" 150 LB	1
N1	BRIDA DESP. 4" 150 LB	1

PLANO No: **10**  
 Dibujó: 20/07/07 Aracely Castillo  
 Revisó: 20/07/07 Ing. E. Martínez



# FIMCP - ESPOL

PROYECTO: DISEÑO DEL PROCESO PARA LA PRODUCCION DE  
 90 TONELADAS DIARIAS DE BIODIESEL A PARTIR  
 DE ACEITE DE PALMA REFINADO

ESCALA: CONTIENE: PLANTA DE BIODIESEL 3D

MATERIALES: (1) A-35M

MASA (kg):

FECHA: 28/07/07  
 NOMBRE: Aracely Casado  
 DISEÑO: 28/07/07  
 INGENIERO: ING. E. RODRIGUEZ

1/1

# APÉNDICE

# APÉNDICE A

Norma ASME Sección VIII, División 1, ADD 2003, Apéndice 1-1.

## APPENDIX 1 SUPPLEMENTARY DESIGN FORMULAS

### 1-1 THICKNESS OF CYLINDRICAL AND SPHERICAL SHELLS

(a) The following formulas, in terms of the outside radius, are equivalent to and may be used instead of those given in UG-27(c) and (d).

(1) For cylindrical shells (circumferential stress),

$$t = \frac{PR_o}{SE + 0.4P} \quad \text{or} \quad P = \frac{SEt}{R_o - 0.4t} \quad (1)$$

where

$R_o$  = outside radius of the shell course under consideration, in. (mm)

(2) For spherical shells,

$$t = \frac{PR_o}{2SE + 0.8P} \quad \text{or} \quad P = \frac{2SEt}{R_o - 0.8t} \quad (2)$$

Other symbols are as defined in UG-27.

### 1-2 THICK CYLINDRICAL SHELLS

(a)(1) *Circumferential Stress (Longitudinal Joints)*. When the thickness of the cylindrical shell under internal design pressure exceeds one-half of the inside radius, or when  $P$  exceeds  $0.385SE$ , the following formulas shall apply:

When  $P$  is known and  $t$  is desired,

$$t = R(Z^{1/2} - 1) = R_o \frac{(Z^{1/2} - 1)}{Z^{1/2}} \quad (1)$$

where

$$Z = \frac{SE + P}{SE - P}$$

Where  $t$  is known and  $P$  is desired,

$$P = SE \left( \frac{Z - 1}{Z + 1} \right) \quad (2)$$

where

$$Z = \left( \frac{R + t}{R} \right)^2 = \left( \frac{R_o}{R} \right)^2 = \left( \frac{R_o}{R_o - t} \right)^2$$

(2) *Longitudinal Stress (Circumferential Joints)*.

When the thickness of the cylindrical shell under internal design pressure exceeds one-half of the inside radius, or when  $P$  exceeds  $1.25SE$ , the following formulas shall apply:

When  $P$  is known and  $t$  is desired,

$$t = R(Z^{1/2} - 1) = R_o \left( \frac{Z^{1/2} - 1}{Z^{1/2}} \right) \quad (3)$$

where

$$Z = \left( \frac{P}{SE} + 1 \right)$$

When  $t$  is known and  $P$  is desired,

$$P = SE(Z - 1) \quad (4)$$

where

$$Z = \left( \frac{R + t}{R} \right)^2 = \left( \frac{R_o}{R} \right)^2 = \left( \frac{R_o}{R_o - t} \right)^2$$

Symbols are as defined in UG-27 and 1-1.

### 1-3 THICK SPHERICAL SHELLS

When the thickness of the shell of a wholly spherical vessel or of a hemispherical head under internal design pressure exceeds  $0.356R$ , or when  $P$  exceeds  $0.665SE$ , the following formulas shall apply:

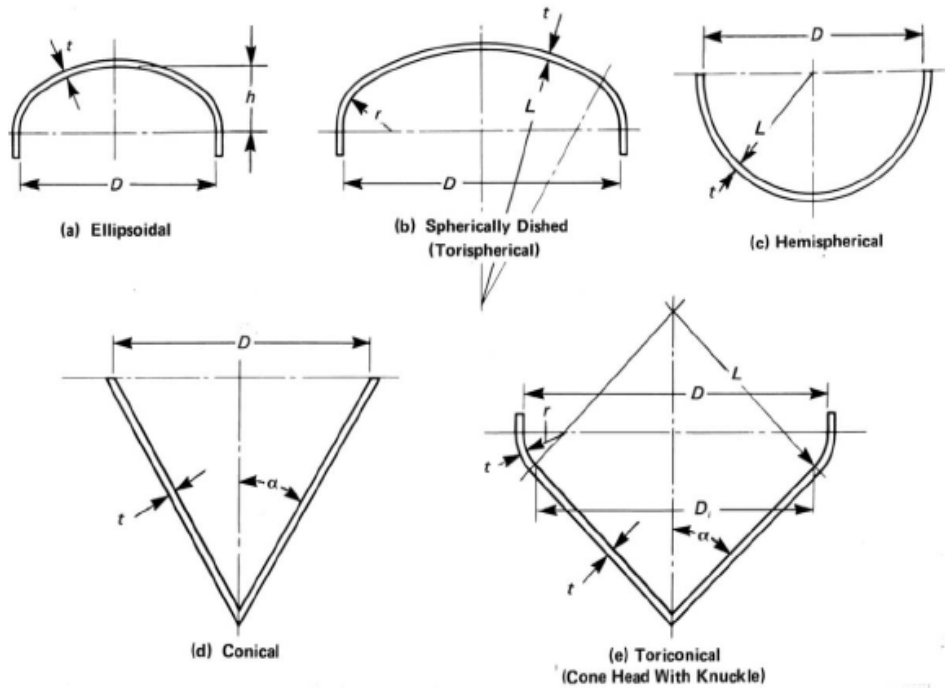


FIG. 1-4 PRINCIPAL DIMENSIONS OF TYPICAL HEADS

When  $P$  is known and  $t$  is desired,

$$t = R(Y^{1/3} - 1) = R_o \left( \frac{Y^{1/3} - 1}{Y^{1/3}} \right) \quad (1)$$

where

$$Y = \frac{2(SE + P)}{2SE - P}$$

When  $t$  is known and  $P$  is desired,

$$P = 2SE \left( \frac{Y - 1}{Y + 2} \right) \quad (2)$$

where

$$Y = \left( \frac{R + t}{R} \right)^3 = \left( \frac{R_o}{R_o - t} \right)^3$$

Symbols are as defined in UG-27 and 1-1.

**1-4 FORMULAS FOR THE DESIGN OF FORMED HEADS UNDER INTERNAL PRESSURE A03**

(a) The formulas of this paragraph provide for the design of formed heads of proportions other than those given in UG-32, in terms of inside and outside diameter.

The formulas in 1-4(c) and (d) given below shall be used for  $t/L \geq 0.002$ . For  $t/L < 0.002$ , the rules of 1-4(f) shall also be met.

(b) The symbols defined below are used in the formulas of this paragraph (see Fig. 1-4):

$t$  = minimum required thickness of head after forming, in. (mm)

$P$  = internal design pressure (see UG-21), psi (kPa)



TABLE 1-4.1  
VALUES OF FACTOR  $K$   
(Use Nearest Value of  $D/2h$ ; Interpolation Unnecessary)

$D/2h$	3.0	2.9	2.8	2.7	2.6	2.5	2.4	2.3	2.2	2.1	2.0
$K$	1.83	1.73	1.64	1.55	1.46	1.37	1.29	1.21	1.14	1.07	1.00
$D/2h$	1.9	1.8	1.7	1.6	1.5	1.4	1.3	1.2	1.1	1.0	...
$K$	0.93	0.87	0.81	0.76	0.71	0.66	0.61	0.57	0.53	0.50	...

$D$  = inside diameter of the head skirt; or inside length of the major axis of an ellipsoidal head; or inside diameter of a cone head at the point under consideration measured perpendicular to the longitudinal axis, in. (mm)

$D_o$  = outside diameter of the head skirt; or outside length of the major axis of an ellipsoidal head; or outside diameter of a cone head at the point under consideration measured perpendicular to the longitudinal axis, in. (mm)

$S$  = maximum allowable working stress, as given in Subsection C, psi (kPa), except as limited by footnote 1 to 1-4(c) and (d), UG-24, UG-32(e), and UW-12.

$E$  = lowest efficiency of any Category A joint in the head (for hemispherical heads this includes head-to-shell joint). For welded vessels, use the efficiency specified in UW-12.

$r$  = inside knuckle radius, in. (mm)

$L$  = inside spherical or crown radius for torispherical and hemispherical heads, in. (mm)

$L = K_1 D$  for ellipsoidal heads in which  $K_1$  is obtained from Table UG-37, in. (mm)

$L_o$  = outside spherical or crown radius, in. (mm)

$L/r$  = ratio of the inside crown radius to the inside knuckle radius, used in Table 1-4.2

$M$  = a factor in the formulas for torispherical heads depending on the head proportion  $L/r$

$h$  = one-half of the length of the minor axis of the ellipsoidal head, or the inside depth of the ellipsoidal head measured from the tangent line (head-bend line), in. (mm)

$K$  = a factor in the formulas for ellipsoidal heads depending on the head proportion  $D/2h$

$D/2h$  = ratio of the major to the minor axis of ellipsoidal heads, which equals the inside diameter of the skirt of the head divided by twice the inside height of the head, and is used in Table 1-4.1

$\alpha$  = one-half of the included (apex) angle of the cone at the center line of the head

$E_T$  = modulus of elasticity at maximum design tem-

perature, psi. The value of  $E_T$  shall be taken from applicable Table TM, Section II, Part D

$S_y$  = yield strength at maximum design temperature, psi. The value of  $S_y$  shall be taken from application Table Y, Section II, Part D

(c) *Ellipsoidal Heads*<sup>1</sup>

$$t = \frac{PDK}{2SE - 0.2P} \text{ or } P = \frac{2SEt}{KD + 0.2t} \quad (1)$$

$$t = \frac{PD_o K}{2SE + 2P(K - 0.1)}$$

or

$$P = \frac{2SEt}{KD_o - 2t(K - 0.1)} \quad (2)$$

where

$$K = \frac{1}{6} \left[ 2 + \left( \frac{D}{2h} \right)^2 \right]$$

Numerical values of the factor  $K$  are given in Table 1-4.1.

*Example 1.*<sup>2</sup> Determine the required thickness  $t$  of a seamless ellipsoidal head, exclusive of provision for corrosion for the following conditions:

$D = 40$  in;  $h = 9$  in;  $P = 200$  psi;  $S = 13,750$  psi;  $E = 1.00$ .

<sup>1</sup> Ellipsoidal heads designed under  $K > 1.0$  and all torispherical heads made of materials having a specified minimum tensile strength exceeding 70,000 psi (482 MPa) shall be designed using a value of  $S$  equal to 20,000 psi (137.2 MPa) at room temperature and reduced in proportion to the reduction in maximum allowable stress values at temperature for the material as shown in the appropriate table (see UG-23).

<sup>2</sup> This calculation is intended only to illustrate the use of the formula herein. Other paragraphs in this Division may have to be satisfied to permit use of the full tabular stress value.

$$\frac{D}{2h} = \frac{40}{18} = 2.22$$

From Table 1-4.1,  $K = 1.14$ . Substituting in Eq. (1),

$$t = \frac{200 \times 40 \times 1.14}{[2 \times 13,750 \times (1.00) - (0.2 \times 200)]} = 0.33 \text{ in.}$$

*Example 2.*<sup>2</sup> Determine the maximum allowable working pressure  $P$  of a seamless ellipsoidal head for the following conditions:

$D = 30$  in.;  $h = 7.5$  in.; total thickness =  $\frac{1}{2}$  in. with no allowance for corrosion; maximum operating temperature =  $800^\circ\text{F}$ ;  $E = 1.00$ .

From the appropriate table given in Subpart 1 of Section II, Part D,  $S = 10,200$  psi.

$$\frac{D}{2h} = \frac{30}{15} = 2.0$$

From Table 1-4.1,  $K = 1.0$ . Substituting in Eq. (1),

$$P = \frac{2 \times 10,200 \times 1.0 \times 0.5}{[1 \times 30 + (0.2 \times 0.5)]} = 339 \text{ psi}$$

#### (d) Torispherical Heads<sup>1</sup>

$$t = \frac{PLM}{2SE - 0.2P} \quad \text{or} \quad P = \frac{2SEt}{LM + 0.2t} \quad (3)$$

$$t = \frac{PL_oM}{2SE + P(M - 0.2)}$$

or

$$P = \frac{2SEt}{ML_o - t(M - 0.2)} \quad (4)$$

where

$$M = \frac{1}{4} \left( 3 + \sqrt{\frac{L}{r}} \right)$$

Numerical values of the factor  $M$  are given in Table 1-4.2.

*Example 1.*<sup>2</sup> Determine the required thickness  $t$ , exclusive of allowance for corrosion, of a torispherical head for the following conditions:

$D = 40$  in.;  $L = 40$  in.;  $r = 4$  in.;  $P = 200$  psi;  $S = 13,750$  psi;  $E = 1.00$  (seamless head).

$$\frac{L}{r} = \frac{40}{4} = 10$$

and from Table 1-4.2,  $M = 1.54$ . Substituting in Eq. (3),

$$t = \frac{200 \times 40 \times 1.54}{[2 \times 13,750 \times (1.00) - (0.2 \times 200)]} = 0.45 \text{ in.}$$

*Example 2.*<sup>2</sup> Determine the maximum allowable working pressure  $P$  of a torispherical head for the following conditions:

$D = 30$  in.;  $L = 24$  in.;  $r = 2.00$  in.;  $E = 1.00$  (seamless head); total thickness =  $0.5$  in. with no allowance for corrosion; material conforms to SA-515 Grade 70; maximum operating temperature =  $900^\circ\text{F}$ .

From the appropriate table given in Subpart 1 of Section II, Part D,  $S = 6500$  psi.

$$\frac{L}{r} = \frac{24}{2.00} = 12.0$$

From Table 1-4.2,  $M = 1.62$ . Substituting in Eq. (3),

$$P = \frac{2 \times 6500 \times 1.0 \times 0.5}{24 \times 1.62 + 0.2 \times 0.5} = 167 \text{ psi}$$

#### (e) Conical Heads

$$t = \frac{PD}{2 \cos \alpha (SE - 0.6P)}$$

or

$$P = \frac{2SEt \cos \alpha}{D + 1.2t \cos \alpha} \quad (5)$$

$$t = \frac{PD_o}{2 \cos \alpha (SE + 0.4P)}$$

TABLE 1-4.2  
VALUES OF FACTOR  $M$   
(Use Nearest Value of  $L/r$ ; Interpolation Unnecessary)

$L/r$	1.0	1.25	1.50	1.75	2.00	2.25	2.50	2.75	3.00	3.25	3.50
$M$	1.00	1.03	1.06	1.08	1.10	1.13	1.15	1.17	1.18	1.20	1.22
$L/r$	4.0	4.5	5.0	5.5	6.0	6.5	7.0	7.5	8.0	8.5	9.0
$M$	1.25	1.28	1.31	1.34	1.36	1.39	1.41	1.44	1.46	1.48	1.50
$L/r$	9.5	10.00	10.5	11.0	11.5	12.0	13.0	14.0	15.0	16.0	$16\frac{2}{3}^1$
$M$	1.52	1.54	1.56	1.58	1.60	1.62	1.65	1.69	1.72	1.75	1.77

## NOTE:

(1) Maximum ratio allowed by UG-32(j) when  $L$  equals the outside diameter of the skirt of the head.

TABLE 1-4.3 MAXIMUM METAL TEMPERATURE

Table in Which Material is Listed	Temperature, °F
UCS-23	700
UNF-23.1	300
UNF-23.2	150
UNF-23.3	900
UNF-23.4	600
UNF-23.5	600
UHA-23	800
UHT-23	700

TABLE 1-4.4 VALUES OF KNUCKLE RADIUS, "r" A0

$D/2h$	$r/D$
3.0	0.10
2.8	0.11
2.6	0.12
2.4	0.13
2.2	0.15
2.0	0.17
1.8	0.20
1.6	0.24
1.4	0.29
1.2	0.37
1.0	0.50

GENERAL NOTE: Interpolation permitted for intermediate values

or

$$P = \frac{2SEt \cos \alpha}{D_o - 0.8t \cos \alpha} \quad (6)$$

(f) *Design of Heads With  $t/L < 0.002$ .* The following rules shall be used when the maximum design temperature is less than or equal to the temperature limit given in Table 1-4.3. See U-2(g) for maximum design temperature exceeding the temperature limit given in Table 1-4.3

(1) *Torispherical Heads With  $t/L < 0.002$ .* The minimum required thickness of a torispherical head having  $0.0005 \leq t/L < 0.002$  shall be larger of the thickness calculated by the formulas in UG-32(e), 1-4(d), or by the formulas given below.

(a) Calculate a coefficient,  $C_1$ .

$$C_1 = 9.31 r/D - 0.086, \text{ for } r/D \leq 0.08$$

$$C_1 = 0.692 r/D + 0.605, \text{ for } r/D > 0.08$$

(b) Calculate the elastic buckling stress,  $S_e$ .

$$S_e = C_1 E_T (t/r)$$

(c) Calculate a coefficient,  $C_2$ .

$$C_2 = 1.25, \text{ for } r/D \leq 0.08$$

$$C_2 = 1.46 - 2.6r/D, \text{ for } r/D > 0.08$$

(d) Calculate values of constants  $a$ ,  $b$ ,  $\beta$ , and  $\varphi$ .

$$a = 0.5D - r$$

$$b = L - r$$

$$\beta = \arccos(a/b), \text{ radians}$$

$$\varphi = (\sqrt{LT})/r$$

(e) Calculate values of  $c$  and  $R_e$ .  
If  $\varphi$  is less than  $\beta$ , then

## APÉNDICE B

### MEDIDA COMERCIAL DE PLANCHAS DE ACERO AL CARBONO ASTM A-36M

<b>LONGITUD (m)</b>	<b>ANCHO (m)</b>	<b>ESPESOR (mm)</b>
6	1.5	4
6	1.5	6
6	1.5	8
6	1.5	9
6	1.5	12
6	1.5	14
6	1.5	15
6	1.5	18
6	1.22	8
6	1.22	10
6	1.22	12
2.44	1.5	20
2.44	1.5	4
2.44	1.5	5
2.44	1.5	6
2.44	1.5	8
2.44	1.5	10
2.44	1.8	5
2.44	1.8	6
2.44	1.8	8
2.44	1.8	10

## APÉNDICE C

B-13a. Tuberías comerciales de acero. Con base en ANSI B36.10: 1970 y BS

1600: Parte 2: 1970

Espesor de la tubería según número de cédula

Medida nominal de la tubería	Diámetro exterior	Espesor	Diámetro interior	Medida nominal de la tubería	Diámetro exterior	Espesor	Diámetro interior			
								pulgadas	mm	mm
Cédula 10	14	355.6	6.35	342.9	Cédula 80 (continuación)	3½	101.6	8.08	85.4	
	16	406.4	6.35	393.7		4	114.3	8.56	97.2	
	18	457.2	6.35	444.5		5	141.3	9.52	122.3	
	20	508.0	6.35	495.3		6	168.3	10.97	146.4	
	24	609.6	6.35	596.9		8	219.1	12.70	193.7	
Cédula 20	8	219.1	6.35	206.4		10	273.0	15.09	242.8	
	10	273.0	6.35	260.3		12	323.9	17.47	289.0	
	12	323.9	6.35	311.2		14	355.6	19.05	317.5	
	14	355.6	7.92	339.8		16	406.4	21.44	363.5	
	16	406.4	7.92	390.6		18	457.2	23.82	409.6	
Cédula 30	8	219.1	7.04	205.0	20	508.0	26.19	455.6		
	10	273.0	7.80	257.4	24	609.6	30.96	547.7		
	12	323.9	8.38	307.1	Cédula 100	8	219.1	15.09	188.9	
	14	355.6	9.52	336.6		10	273.0	18.26	236.5	
	16	406.4	9.52	387.4		12	323.9	21.44	281.0	
18	457.2	11.13	434.9	14		355.6	23.82	308.0		
20	508.0	12.70	482.6	16		406.4	26.19	354.0		
Cédula 40	24	609.6	14.27	581.1	18	457.2	29.36	398.5		
	30	762.0	15.88	730.2	20	508.0	32.54	442.9		
	Cédula 60	8	219.1	1.73	6.8	24	609.6	38.89	531.8	
		10	273.0	2.24	9.2	Cédula 120	4	114.3	11.13	92.0
		12	323.9	2.31	12.5		5	141.3	12.70	115.9
14		355.6	2.77	15.8	6		168.3	14.27	139.8	
16		406.4	2.87	21.0	8		219.1	18.26	182.6	
18	457.2	3.38	26.6	10	273.0		21.44	230.1		
Cédula 80	20	508.0	3.56	35.1	12	323.9	25.40	273.1		
	24	609.6	3.68	40.9	14	355.6	27.79	300.0		
	Cédula 140	2	60.3	3.91	52.5	16	406.4	30.96	344.5	
		2½	73.0	5.16	62.7	18	457.2	34.92	387.4	
		3	88.9	5.49	77.9	20	508.0	38.10	431.8	
3½		101.6	5.74	90.1	24	609.6	46.02	517.6		
4		114.3	6.02	102.3	Cédula 160	8	219.1	20.62	177.9	
5	141.3	6.55	128.2	10		273.0	25.40	222.2		
6	168.3	7.11	154.1	12		323.9	28.58	266.7		
8	219.1	8.18	202.7	14		355.6	31.75	292.1		
10	273.0	9.27	254.5	16		406.4	36.52	333.4		
Cédula 100	12	323.9	10.31	303.3	18	457.2	39.69	377.8		
	14	355.6	11.13	333.3	20	508.0	44.45	419.1		
	16	406.4	12.70	381.0	24	609.6	52.39	504.8		
	18	457.2	14.27	428.7	Cédula 180	½	21.3	4.78	11.7	
	20	508.0	15.09	477.8		¾	26.7	5.56	15.6	
24	609.6	17.48	574.6	1		33.4	6.35	20.7		
Cédula 120	8	219.1	10.31	198.5		1¼	42.2	6.35	29.5	
	10	273.0	12.70	247.6		1½	48.3	7.14	34.0	
	12	323.9	14.27	295.4	2	60.3	8.74	42.8		
	14	355.6	15.09	325.4	2½	73.0	9.52	54.0		
	16	406.4	16.64	373.1	3	88.9	11.13	66.6		
Cédula 140	18	457.2	19.05	419.1	4	114.3	13.49	87.3		
	20	508.0	20.62	466.8	5	141.3	15.88	109.5		
	24	609.6	24.61	560.4	6	168.3	18.26	131.8		
	Cédula 160	8	219.1	2.41	5.5	8	219.1	23.01	173.1	
		10	273.0	3.02	7.7	10	273.0	28.58	215.8	
12		323.9	3.20	10.7	12	323.9	33.34	257.2		
14		355.6	3.73	13.8	14	355.6	35.71	284.2		
16		406.4	3.91	18.9	16	406.4	40.49	325.4		
Cédula 180	1	33.4	4.55	24.3	18	457.2	45.24	366.7		
	1¼	42.2	4.85	32.5	20	508.0	50.01	408.0		
	1½	48.3	5.08	38.1	24	609.6	59.54	490.5		
	2	60.3	5.54	49.2						
	2½	73.0	7.01	59.0						
3	88.9	7.62	73.7							

# APÉNDICE D

## TABLAS PARA SELECCIONAR BRIDAS

**TABLA 10.19. Dimensiones de bridas de clase 150 lb para su uso con tubería de acero\*.** (Todas las dimensiones en pulgadas)

Tamaño nominal de la tubería	Diámetro externo de la brida	Espesor mínimo de la brida	Diámetro de anillo del perno	Diámetro de los pernos	Núm. de pernos	Longitud hasta el empalme			
						Brida roscada deslizante con casquillo soldado	Junta superpuesta	Cuello soldado	Roscada, ANSI B16.1 (125 lb)
1/2	3,50	0,44	2,38	1/2	4	0,62	0,62	1,88	
3/4	3,88	0,50	2,75	1/2	4	0,62	0,62	2,06	
1	4,25	0,56	3,12	1/2	4	0,69	0,69	2,19	0,69
1 1/4	4,62	0,62	3,50	1/2	4	0,81	0,81	2,25	0,81
1 1/2	5,00	0,69	3,88	1/2	4	0,88	0,88	2,44	0,88
2	6,00	0,75	4,75	5/8	4	1,00	1,00	2,50	1,00
2 1/2	7,00	0,88	5,50	5/8	4	1,12	1,12	2,75	1,12
3	7,50	0,94	6,00	5/8	4	1,19	1,19	2,75	1,19
3 1/2	8,50	0,94	7,00	5/8	8	1,25	1,25	2,81	1,25
4	9,00	0,94	7,50	5/8	8	1,31	1,31	3,00	1,31
5	10,00	0,94	8,50	3/4	8	1,44	1,44	3,50	1,44
6	11,00	1,00	9,50	3/4	8	1,56	1,56	3,50	1,56
8	13,50	1,12	11,75	3/4	8	1,75	1,75	4,00	1,75
10	16,00	1,19	14,25	7/8	12	1,94	1,94	4,00	1,94
12	19,00	1,25	17,00	7/8	12	2,19	2,19	4,50	2,19
14	21,00	1,38	18,75	1	12	2,25	3,12	5,00	2,25
16	23,50	1,44	21,25	1	16	2,50	3,44	5,00	2,50
18	25,00	1,56	22,75	1 1/8	16	2,69	3,81	5,50	2,69
20	27,50	1,69	25,00	1 1/8	20	2,88	4,06	5,69	2,88
24	32,00	1,88	29,50	1 1/4	20	3,25	4,38	6,00	3,25

\* Dimensiones de ANSI B16.5-1977, a menos que se especifique otra cosa. Para convertir pulgadas en milímetros, multiplique por 25,4.



# APÉNDICE E

## TUBERÍA PARA APLICACIÓN EN SERPENTÍN INTERIOR Y CONDENSADORES

**Tabla 8.7.22 Tubos para condensadores e intercambiadores de calor**  
(Dimensiones y pesos. United States Steel Corp.)

DE, pulg	Espesor, pulg	DI, pulg	Pared promedio		Pared mínima		
			Área del metal, pulg <sup>2</sup> *	Peso, lb/pie †	DI, pulg	Área del metal, pulg <sup>2</sup> *	Peso, lb/pie †
½	0.035	0.430	0.0511	0.1738	0.423	0.0558	0.1898
	0.050	0.400	0.0707	0.2403	0.390	0.0769	0.2614
	0.065	0.370	0.0888	0.3020	0.357	0.0963	0.3272
¾	0.035	0.555	0.0649	0.2205	0.548	0.0709	0.2412
	0.050	0.525	0.0903	0.3071	0.515	0.0985	0.3348
	0.065	0.495	0.1144	0.3888	0.482	0.1243	0.4227
¾	0.085	0.455	0.1442	0.4902	0.438	0.1561	0.5308
	0.050	0.650	0.1100	0.3738	0.640	0.1201	0.4082
	0.065	0.620	0.1399	0.4755	0.607	0.1524	0.5181
¾	0.085	0.580	0.1776	0.6037	0.563	0.1928	0.6556
	0.095	0.560	0.1955	0.6646	0.541	0.2119	0.7204
	0.050	0.775	0.1296	0.4406	0.765	0.1417	0.4817
¾	0.065	0.745	0.1654	0.5623	0.732	0.1805	0.6136
	0.085	0.705	0.2110	0.7172	0.688	0.2296	0.7804
	0.095	0.685	0.2328	0.7914	0.666	0.2530	0.8599
1	0.050	0.900	0.1492	0.5073	0.890	0.1633	0.5551
	0.065	0.870	0.1909	0.6491	0.857	0.2086	0.7090
	0.085	0.830	0.2443	0.8306	0.813	0.2663	0.9052
1	0.095	0.810	0.2701	0.9182	0.791	0.2940	0.9994
	0.050	1.150	0.1885	0.6408	1.140	0.2065	0.7020
	0.065	1.120	0.2420	0.8226	1.107	0.2647	0.8999
1.25	0.085	1.080	0.3111	1.058	1.163	0.3397	1.155
	0.095	1.060	0.3447	1.172	1.041	0.3761	1.278
	0.105	1.040	0.3777	1.284	1.019	0.4117	1.399
1½	0.050	1.400	0.2278	0.7743	1.390	0.2497	0.8488
	0.065	1.370	0.2930	0.9962	1.357	0.3209	1.091
	0.085	1.330	0.3779	1.285	1.313	0.4053	1.378
1½	0.095	1.310	0.4193	1.426	1.291	0.4581	1.557
	0.105	1.290	0.4602	1.564	1.269	0.5024	1.708
	0.065	1.620	0.3441	1.170	1.606	0.3803	1.293
1¾	0.085	1.580	0.4446	1.512	1.561	0.4907	1.668
	0.095	1.560	0.4939	1.679	1.539	0.5448	1.852
	0.105	1.540	0.5426	1.845	1.517	0.5902	2.007
2	0.120	1.510	0.6145	2.089	1.484	0.6766	2.300
	0.065	1.870	0.3951	1.343	1.856	0.4370	1.486
	0.085	1.830	0.5114	1.738	1.811	0.5649	1.920
2	0.095	1.810	0.5685	1.933	1.789	0.6275	2.133
	0.105	1.790	0.6251	2.125	1.767	0.6896	2.344
	0.120	1.760	0.7087	2.409	1.734	0.7812	2.656

\*Multiplíquense los valores mostrados por 6.452 para obtener áreas en cm<sup>2</sup>.

†Multiplíquense los valores mostrados por 1.48 para obtener los pesos en kg/m.

# APÉNDICE F

## PROPIEDADES TERMOFÍSICAS DEL METANOL SATURADO

PROPIEDADES TERMODINÁMICAS 2-261

TABLA 2.283. Propiedades termofísicas del metanol saturado

$P$ , bar	$T$ , K	$v_f$ , m <sup>3</sup> /kg	$v_g$ , m <sup>3</sup> /kg	$h_f$ , kJ/kg	$h_g$ , kJ/kg	$s_f$ , kJ/(kg·K)	$s_g$ , kJ/(kg·K)	$c_{pf}$ , kJ/(kg·K)	$\mu_f$ , 10 <sup>-6</sup> Pa·s	$k_f$ , W/(m·K)	$Pr_f$
$4 \times 10^{-6}t$	175,6	0,001 057	1700000	0,0	1.303,1	2,8114	10,2328				
0,1	288,4	0,001 257	7,309	261,0	1.440,3	3,9383	8,0281	2,531	625	0,204	7,75
0,2	301,7	0,001 276	3,801	293,9	1.455,4	4,0493	7,9032	2,554	525	0,196	6,84
0,5	320,7	0,001 307	1,599	345,0	1.476,2	4,2117	7,7386	2,669	401	0,193	5,55
1,013	337,7	0,001 336	0,819	391,7	1.492,1	4,3516	7,6104	2,777	329	0,189	4,83
1,5	348,0	0,001 356	0,5632	421,0	1.500,3	4,4361	7,5379	2,845	288	0,186	4,41
2,0	356,0	0,001 371	0,4276	444,2	1.505,8	4,5014	7,4836	2,894	268	0,184	4,22
2,5	362,5	0,001 385	0,3443	463,6	1.509,8	4,5536	7,4398	2,946	242	0,182	3,92
3,0	368,0	0,001 396	0,2893	479,8	1.512,4	4,5992	7,4051	2,984	227	0,181	3,74
4,0	377,1	0,001 417	0,2188	507,8	1.515,9	4,6728	7,3474	3,050	204	0,179	3,48
5	384,5	0,001 434	0,17569	529,7	1.517,4	4,7307	7,2992	3,117	187	0,178	3,27
6	390,8	0,001 450	0,14683	549,6	1.518,4	4,7836	7,2624	3,176	174	0,177	3,12
8	401,3	0,001 479	0,11015	582,7	1.518,0	4,8678	7,1988	3,265	156	0,175	2,91
10	409,8	0,001 504	0,08783	610,3	1.516,1	4,9366	7,1471	3,349	141	0,173	2,73
15	426,3	0,001 560	0,05761	665,8	1.507,9	5,0708	7,0461	3,540	117	0,171	2,42
20	438,9	0,001 611	0,04224	710,5	1.553,8	5,1744	6,9677	3,72	102	0,169	2,25
25	449,3	0,001 666	0,03290	749,0	1.486,4	5,2605	6,9017	3,91	92	0,167	2,15
30	458,2	0,001 710	0,02661	783,8	1.474,7	5,3355	6,8435	4,12	84	0,165	2,10
40	472,9	0,001 814	0,01863	846,7	1.450,1	5,4650	6,7409	4,67	72	0,160	2,10
50	484,9	0,001 934	0,01373	905,2	1.423,2	5,5793	6,6475	5,55	63	0,154	2,27
60	495,1	0,002 086	0,01032	963,3	1.391,8	5,6889	6,5543				
80	508,1	0,002 507	0,00642	1.065,3	1.318,7	5,8803	6,3791				
80,95°	512,6	0,003 715	0,00372	1.186,8	1.186,8	6,0979	6,0979				

$t$  = punto triple;  $c$  = punto crítico.  $v$ ,  $h$ ,  $s$  y  $c_p$  se interpolaron y convirtieron a partir de los datos de Goodwin, R. D., *J. Phys. Chem. Ref. Data*, 16, 4 (1987): 799-891.



## APÉNDICE G

### PROPIEDADES TERMOFÍSICAS DEL GLICEROL Y METANOL SATURADOS

#### 2-334 DATOS FÍSICOS Y QUÍMICOS

**TABLA 2.370. Propiedades termofísicas de diversos líquidos saturados (Continuación)**

Sustancia	Propiedad	Temperatura, °C															
		-50	-40	-30	-20	-10	0	10	20	30	40	50	60	70	80	90	100
Glicerol	$\rho$ (kg/m <sup>3</sup> )	—	—	—	—	—	1.276	1.270	1.260	1.254	1.248	1.242					
	$c_p$ (kJ/kg·K)								2.393	2.406	2.457	2.504	2.548	2.588	2.625	2.657	2.686
	$\mu$ (10 <sup>-6</sup> Pa·s)						1,2.+7	4,0.+6	1,5.+6								
	$k$ (W/m·K)								0,284	0,285	0,287	0,288	0,289	0,291	0,293	0,294	0,295
	$Pr$									12.650							
Metanol	$\rho$ (kg/m <sup>3</sup> )									783	774	766	756	746	736	725	711
	$c_p$ (kJ/kg·K)	2,30	2,32	2,35	2,37	2,40	2,42	2,45	2,47	2,49	2,52	2,55	2,65	2,78	2,94	3,13	3,30
	$\mu$ (10 <sup>-6</sup> Pa·s)	2.305	1.800	1.410	1.170	975	820	692	590	510	455	400	355	315	271	240	218
	$k$ (W/m·K)	0,225	0,222	0,219	0,216	0,212	0,209	0,206	0,203	0,199	0,195	0,192	0,189	0,187	0,184	0,182	0,180
	$Pr$	23,6	18,8	15,1	12,9	11,0	9,53	8,23	7,18	6,38	5,88	5,31	4,98	4,68	4,34	4,13	3,99

## APÉNDICE H

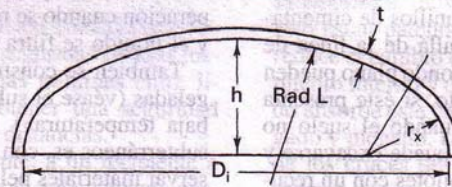
**TABLA 2.352. Vapor de agua saturado: temperatura (unidades SI)**

T, K	P, bar <sup>o</sup>	Volumen, m <sup>3</sup> /kg		Entalpía, kJ/kg		Entropía, kJ/(kg·K)		Calor específico, C <sub>p</sub> , kJ/(kg·K)		Viscosidad, Ns/m <sup>2</sup>		Conductividad térmica, W/(m·K)		Núm. de Prandtl		Tensión superficial, N/m	T, K
		Condensado <sup>†</sup>	Vapor	Condensado <sup>†</sup>	Vapor	Condensado <sup>†</sup>	Vapor	Condensado <sup>†</sup>	Vapor	Condensado <sup>†</sup>	Vapor	Condensado <sup>†</sup>	Vapor	Condensado <sup>†</sup>	Vapor	Condensado <sup>†</sup>	
273,15	0,00611	1,000.-3	206,3	0,0	2,502	0,000	9,158	4,217	1,854	1750.-6	8,02.-6	0,569	0,0182	12,99	0,815	0,0755	273,15
275	0,00697	1,000.-3	181,7	7,8	2,505	0,028	9,109	4,211	1,855	1652.-6	8,09.-6	0,574	0,0183	12,22	0,817	0,0753	275
280	0,00990	1,000.-3	130,4	28,8	2,514	0,104	8,980	4,198	1,858	1422.-6	8,29.-6	0,582	0,0186	10,26	0,825	0,0748	280
285	0,01387	1,000.-3	99,4	49,8	2,523	0,178	8,857	4,189	1,861	1225.-6	8,49.-6	0,590	0,0189	8,81	0,833	0,0743	285
290	0,01917	1,001.-3	69,7	70,7	2,532	0,251	8,740	4,184	1,864	1080.-6	8,69.-6	0,598	0,0193	7,56	0,841	0,0737	290
295	0,02617	1,002.-3	51,94	91,6	2,541	0,323	8,627	4,181	1,868	959.-6	8,89.-6	0,606	0,0195	6,62	0,849	0,0727	295
300	0,03531	1,003.-3	39,13	112,5	2,550	0,393	8,520	4,179	1,872	855.-6	9,09.-6	0,613	0,0196	5,83	0,857	0,0717	300
305	0,04712	1,005.-3	27,90	133,4	2,559	0,462	8,417	4,178	1,877	769.-6	9,29.-6	0,620	0,0201	5,20	0,865	0,0709	305
310	0,06221	1,007.-3	22,93	154,3	2,568	0,530	8,318	4,178	1,882	695.-6	9,49.-6	0,628	0,0204	4,62	0,873	0,0700	310
315	0,08132	1,009.-3	17,82	175,2	2,577	0,597	8,224	4,179	1,888	631.-6	9,69.-6	0,634	0,0207	4,16	0,883	0,0692	315
320	0,1053	1,011.-3	13,98	196,1	2,586	0,649	8,151	4,180	1,895	577.-6	9,89.-6	0,640	0,0210	3,77	0,894	0,0683	320
325	0,1351	1,013.-3	11,06	217,0	2,595	0,727	8,046	4,182	1,903	528.-6	10,09.-6	0,645	0,0213	3,42	0,901	0,0675	325
330	0,1719	1,016.-3	8,82	237,9	2,604	0,791	7,962	4,184	1,911	489.-6	10,29.-6	0,650	0,0217	3,15	0,908	0,0666	330
335	0,2167	1,018.-3	7,09	258,8	2,613	0,854	7,881	4,186	1,920	453.-6	10,49.-6	0,655	0,0220	2,88	0,916	0,0658	335
340	0,2713	1,021.-3	5,74	279,8	2,622	0,916	7,804	4,188	1,930	420.-6	10,69.-6	0,660	0,0223	2,66	0,925	0,0649	340
345	0,3372	1,024.-3	4,683	300,7	2,630	0,977	7,729	4,191	1,941	389.-6	10,89.-6	0,665	0,0226	2,45	0,933	0,0641	345
350	0,4163	1,027.-3	3,846	321,7	2,639	1,038	7,657	4,195	1,954	365.-6	11,09.-6	0,668	0,0230	2,29	0,942	0,0632	350
355	0,5100	1,030.-3	3,180	342,7	2,647	1,097	7,588	4,199	1,968	343.-6	11,29.-6	0,671	0,0233	2,14	0,951	0,0623	355
360	0,6209	1,034.-3	2,645	363,7	2,655	1,156	7,521	4,203	1,983	324.-6	11,49.-6	0,674	0,0237	2,02	0,960	0,0614	360
365	0,7514	1,038.-3	2,212	384,7	2,663	1,214	7,456	4,209	1,999	306.-6	11,69.-6	0,677	0,0241	1,91	0,969	0,0605	365
370	0,9040	1,041.-3	1,861	405,8	2,671	1,271	7,394	4,214	2,017	289.-6	11,89.-6	0,679	0,0245	1,80	0,978	0,0595	370
373,15	1,0133	1,044.-3	1,679	419,1	2,676	1,307	7,356	4,217	2,029	279.-6	12,02.-6	0,680	0,0248	1,76	0,984	0,0589	373,15
375	1,0815	1,045.-3	1,574	426,8	2,679	1,328	7,333	4,220	2,036	274.-6	12,09.-6	0,681	0,0249	1,70	0,987	0,0586	375
380	1,2869	1,049.-3	1,337	448,0	2,687	1,384	7,275	4,226	2,057	260.-6	12,29.-6	0,683	0,0254	1,61	0,995	0,0576	380
385	1,5233	1,053.-3	1,142	469,2	2,694	1,439	7,218	4,232	2,080	248.-6	12,49.-6	0,685	0,0258	1,53	1,004	0,0566	385
390	1,794	1,058.-3	0,980	490,4	2,702	1,494	7,163	4,239	2,104	237.-6	12,69.-6	0,686	0,0263	1,47	1,013	0,0556	390
400	2,455	1,067.-3	0,731	532,9	2,716	1,605	7,058	4,256	2,158	217.-6	13,05.-6	0,688	0,0272	1,34	1,033	0,0536	400
410	3,302	1,077.-3	0,553	575,6	2,729	1,708	6,959	4,278	2,221	200.-6	13,42.-6	0,688	0,0282	1,24	1,054	0,0515	410
420	4,370	1,088.-3	0,425	618,6	2,742	1,810	6,865	4,302	2,291	185.-6	13,79.-6	0,688	0,0293	1,16	1,075	0,0494	420
430	5,699	1,099.-3	0,331	661,8	2,753	1,911	6,775	4,331	2,369	173.-6	14,14.-6	0,685	0,0304	1,09	1,10	0,0472	430

# APÉNDICE I

## VOLUMENES DE LOS EXTREMOS DE LOS DEPOSITOS

FIGURA 10.65. Volumen de los extremos de los depósitos\*



Tipo de extremo	Radio de articulación, $r_k$	$h$	$L$	Volumen	% de error	Observaciones
Plano estándar	Aprox. $3t$		Aprox. $D_i$	Aprox. $0,050D_i^3 + 1,65tD_i^2$	$\pm 10$	$h$ varía con $t$
ASME	$0,06L$		$D_i$	$0,0809D_i^3$	$\pm 0,1$	$r_k$ debe ser el mayor valor de entre $0,06L$ y $3t$
ASME	$3t$		$D_i$	Aprox. $0,513hD_i^2$	$\pm 8$	
ASME		$D_i/4$		$\pi D_i^3 h/6$	0	Dimensiones estándar
ASME		$D_i/2$	$D_i/2$	$\pi D_i^3/12$	0	
ASME				$\pi h(D_i^2 + D_i d + d^2)/12$	0	Cono truncado $h =$ altura $d =$ diámetro del extremo pequeño

\* Emplee unidades consistentes.



# APÉNDICE J

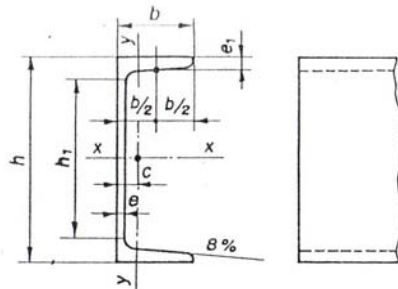
## RANGOS DE COEFICIENTES DE TRANSFERENCIA DE CALOR

TABLE 8.4 *película*  
Typical Film Heat Transfer Coefficients for Shell-and-Tube Heat Exchangers

Fluid Condition		W/(m <sup>2</sup> · K)
<i>Sensible Heat Transfer</i>		
Water	Liquid	5,000–7,500
Ammonia	Liquid	6,000–8,000
Light organics	Liquid	1,500–2,000
Medium organics	Liquid	750–1,500
Heavy organics	Liquid	
	Heating	250–750
	Cooling	150–400
Very heavy organics	Liquid	
	Heating	100–300
	Cooling	60–150
Gas	1–2 bar abs	80–125
Gas	10 bar abs	250–400
Gas	100 bar abs	500–800
<i>Condensing Heat Transfer</i>		
Steam, ammonia	No noncondensable	8,000–12,000
Light organics	Pure component, 0.1 bar abs, no noncondensable	2,000–5,000
Light organics	0.1 bar, 4% noncondensable	750–1,000
Medium organics	Pure or narrow condensing range, 1 bar abs	1,500–4,000
Heavy organics	Narrow condensing range, 1 bar abs	600–2,000
Light multicomponent mixture, all condensable	Medium condensing range, 1 bar abs	1,000–2,500
Medium multicomponent mixture, all condensable	Medium condensing range, 1 bar abs	600–1,500
Heavy multicomponent mixture, all condensable	Medium condensing range, 1 bar abs	300–600
<i>Vaporizing Heat Transfer</i>		
Water	Pressure < 5 bar abs, $\Delta T = 25$ K	5,000–10,000
Water	Pressure 5–100 bar abs, $\Delta T = 20$ K	4,000–15,000
Ammonia	Pressure < 30 bar abs, $\Delta T = 20$ K	3,000–5,000
Light organics	Pure component, pressure < 30 bar abs, $\Delta T = 20$ K	2,000–4,000
Light organics	Narrow boiling range, pressure 20–150 bar abs, $\Delta T = 15$ –20 K	750–3,000
Medium organics	Narrow boiling range, pressure < 20 bar abs, $\Delta T_{max} = 15$ K	600–2,500
Heavy organics	Narrow boiling range, pressure < 20 bar abs, $\Delta T_{max} = 15$ K	400–1,500

# APÉNDICE K

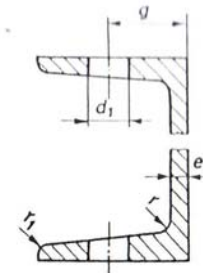
## PERFIL UPN PARA LOS SOPORTES DEL TANQUE.



$I$  = Momento de inercia  
 $W$  = Momento resistente  
 $i = \sqrt{\frac{I}{A}}$  = Radio de giro  
 Concuerdia con la norma DIN 1026

$$b = 0,25 h + 25 \text{ mm.}$$

$$r_1 = \frac{e_1}{2}$$



Perfil	Dimensiones en mm.									Peso kg/m	Sección cm <sup>2</sup>		Para el eje de flexión.....						W <sub>x</sub> W <sub>y</sub>	Perfil
	h	b	e	e <sub>1</sub> = r	r <sub>1</sub>	h <sub>1</sub>	c (cm.)	g	d <sub>1</sub> ∅		Bruta A	Neta A <sub>n</sub>	x - x			y - y				
													I cm <sup>4</sup>	W cm <sup>3</sup>	i cm.	I cm <sup>4</sup>	W cm <sup>3</sup>	i cm.		
8	80	45	6	8	4	46	1,45	25	13	8,64	11,0	8,9	106	26,5	3,10	19,4	6,36	1,33	4,16	8
10	100	50	6	8,5	4,5	64	1,55	30	13	10,6	13,5	11,4	206	41,2	3,91	29,3	8,49	1,47	4,84	10
12	120	55	7	9	4,5	82	1,60	30	17	13,4	17,0	14,0	364	60,7	4,62	43,2	11,1	1,59	5,48	12
14	140	60	7	10	5	98	1,75	35	17	16,0	20,4	17,1	605	86,4	5,45	62,7	14,8	1,75	5,84	14
16	160	65	7,5	10,5	5,5	115	1,84	35	21	18,8	24,0	19,7	925	116	6,21	85,3	18,3	1,89	6,32	16
18	180	70	8	11	5,5	133	1,92	40	21	22,0	28,0	23,5	1350	150	6,95	114	22,4	2,02	6,71	18
20	200	75	8,5	11,5	6	151	2,01	40	23	25,3	32,2	27,5	1910	191	7,70	148	27,0	2,14	7,09	20
22	220	80	9	12,5	6,5	167	2,14	45	23	23,4	37,4	32,3	2690	245	8,48	197	33,6	2,30	7,28	22
24	240	85	9,5	13	6,5	184	2,23	45	25	33,2	42,3	35,9	3600	300	9,22	248	39,6	2,42	7,58	24
26	260	90	10	14	7	200	2,36	50	25	37,9	48,3	41,5	4820	371	9,99	317	47,7	2,56	7,78	26
28	280	95	10	15	7,5	216	2,53	50	25	41,8	53,3	45,9	6280	448	10,9	389	57,2	2,74	7,83	28
30	300	100	10	16	8	232	2,70	55	25	46,2	58,8	51,0	8030	535	11,7	495	67,8	2,90	7,89	30
35	350	100	14	16	8	282	2,40	55	25	60,6	77,3	73,3	12840	734	12,9	570	75,0	2,72	9,79	35
40	400	110	14	18	9	324	2,65	60	25	71,8	91,5	87,0	20350	1020	14,9	846	102,0	3,04	10,00	40

## APÉNDICE L.1.

### CALCULO DE LA MASA DE VAPOR DE METANOL

PARAMETROS	UNID.	CARGA	TANQUE 1				TANQUE 2			
			DÍA 1	DÍA 2	DÍA 3	DÍA 4	DÍA 5	DÍA 6	DÍA 7	DÍA 8
CONSUMO DIARIO DE METANOL	Kg	20260								
MASA TOTAL EN EL TANQUE 1	Kg	28.7	28,063.14	18,726.29	9,389.43	52.57	-	-	-	-
VOLUMEN ESPECÍFICO 1, v	m3/Kg	0.001276	0.00199	0.00298	0.00595	-	-	-	-	-
CALIDAD 1, x	-	3.801	0.00019	0.00045	0.00123	-	-	-	-	-
MASA DE LÍQUIDO 1	Kg	55.89	28,057.86	18,717.87	9,377.89	-	-	-	-	-
MASA DE VAPOR 1	Kg	14,694.00	5.28	8.42	11.54	-	-	-	-	-
MASA TOTAL EN EL TANQUE 2	Kg	37400	37,397.85	37,395.70	37,393.55	37,391.40	28,054.54	18,717.68	9,380.83	43.97
VOLUMEN ESPECÍFICO 2, v	m3/Kg	0.00149	0.00149	0.00149	0.00149	0.00149	0.00199	0.00299	0.00596	-
CALIDAD 2, x	-	0.00006	0.00006	0.00006	0.00006	0.00006	0.00019	0.00045	0.00123	-
MASA DE LÍQUIDO 2	Kg	37,397.85	37,395.70	37,393.55	37,391.40	37,389.24	28,049.25	18,709.26	9,369.28	-
MASA DE VAPOR 2	Kg	2.15	2.15	2.15	2.15	2.15	5.29	8.42	11.54	-
MASA TOTAL EN EL TANQUE 3	Kg	37400	37,397.85	37,395.70	37,393.55	37,391.40	37,389.24	37,387.09	37,384.94	37,382.78
VOLUMEN ESPECÍFICO 3, v	m3/Kg	0.00149	0.00149	0.00149	0.00149	0.00149	0.00149	0.00149	0.00150	0.00150
CALIDAD 3, x	-	0.00006	0.00006	0.00006	0.00006	0.00006	0.00006	0.00006	0.00006	0.00006
MASA DE LÍQUIDO 3	Kg	37,397.85	37,395.70	37,393.55	37,391.40	37,389.24	37,387.09	37,384.94	37,382.78	37,380.63
MASA DE VAPOR 3	Kg	2.15	2.15	2.15	2.15	2.15	2.15	2.15	2.15	2.16
MASA TOTAL EN EL TANQUE 4	Kg	37400	37,397.85	37,395.70	37,393.55	37,391.40	37,389.24	37,387.09	37,384.94	37,382.78
VOLUMEN ESPECÍFICO 4, v	m3/Kg	0.00149	0.00149	0.00149	0.00149	0.00149	0.00149	0.00149	0.00150	0.00150
CALIDAD 4, x	-	0.00006	0.00006	0.00006	0.00006	0.00006	0.00006	0.00006	0.00006	0.00006
MASA DE LÍQUIDO 4	Kg	37,397.85	37,395.70	37,393.55	37,391.40	37,389.24	37,387.09	37,384.94	37,382.78	37,380.63
MASA DE VAPOR 4	Kg	2.15	2.15	2.15	2.15	2.15	2.15	2.15	2.15	2.16
Flujo de vapor 4 tanques en 24 hr.	Kg/s	37400	0.0001358	0.0001721	0.0002083	0.0000747	0.0001110	0.0001473	0.0001835	0.0000499
FLUJO DE VAPOR TOTAL	Kg/s	0.00149	0.372108	0.372144	0.372181	0.372047	0.372083	0.372120	0.372156	0.372022

## APÉNDICE L.2.

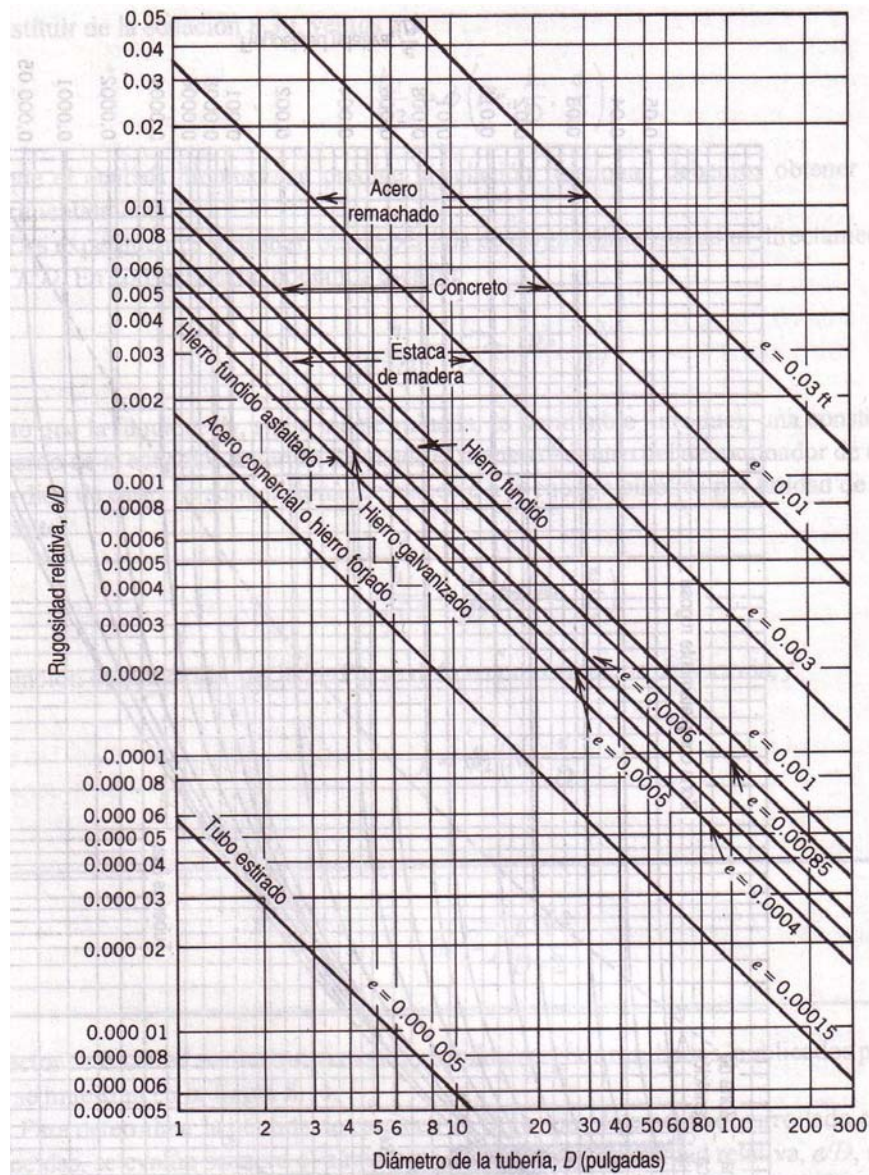
### CALCULO DE LA MASA DE VAPOR DE METANOL

PARAMETROS	UNID.	CARGA	TANQUE 3				TANQUE 4			
			DÍA 9	DÍA 10	DÍA 11	DÍA 12	DÍA 13	DÍA 14	DÍA 15	DÍA 16
CONSUMO DIARIO DE METANOL	Kg	14,694.00	-	-	-	-	-	-	-	-
MASA TOTAL EN EL TANQUE 1	Kg	-	-	-	-	-	-	-	-	-
VOLUMEN ESPECÍFICO 1, v	m3/Kg	-	-	-	-	-	-	-	-	-
CALIDAD 1, x	-	-	-	-	-	-	-	-	-	-
MASA DE LÍQUIDO 1	Kg	-	-	-	-	-	-	-	-	-
MASA DE VAPOR 1	Kg	-	-	-	-	-	-	-	-	-
MASA TOTAL EN EL TANQUE 2	Kg	-	-	-	-	-	-	-	-	-
VOLUMEN ESPECÍFICO 2, v	m3/Kg	-	-	-	-	-	-	-	-	-
CALIDAD 2, x	-	-	-	-	-	-	-	-	-	-
MASA DE LÍQUIDO 2	Kg	-	-	-	-	-	-	-	-	-
MASA DE VAPOR 2	Kg	-	-	-	-	-	-	-	-	-
MASA TOTAL EN EL TANQUE 3	Kg	37455	28,045.92	18,709.07	9,372.21	35.35	-	-	-	-
VOLUMEN ESPECÍFICO 3, v	m3/Kg	0.00149	0.00199	0.00299	0.00596	-	-	-	-	-
CALIDAD 3, x	-	0.00006	0.00019	0.00045	0.00123	-	-	-	-	-
MASA DE LÍQUIDO 3	Kg	37,452.93	28,040.63	18,700.64	9,360.66	-	-	-	-	-
MASA DE VAPOR 3	Kg	2.07	5.29	8.42	11.55	-	-	-	-	-
MASA TOTAL EN EL TANQUE 4	Kg	37455	37,380.63	37,378.47	37,376.31	37,374.16	28,037.30	18,700.44	9,363.58	26.73
VOLUMEN ESPECÍFICO 4, v	m3/Kg	0.00149	0.00150	0.00150	0.00150	0.00150	0.00199	0.00299	0.00597	-
CALIDAD 4, x	-	0.00006	0.00006	0.00006	0.00006	0.00006	0.00019	0.00045	0.00124	-
MASA DE LÍQUIDO 4	Kg	37,452.93	37,378.47	37,376.31	37,374.16	37,372.00	28,032.01	18,692.02	9,352.03	-
MASA DE VAPOR 4	Kg	2.07	2.16	2.16	2.16	2.16	5.29	8.43	11.55	-
Flujo de vapor 4 tanques en 24 hr.	Kg/s	0.0000960	0.0000862	0.0001225	0.0001586	0.0000250	0.0000613	0.0000975	0.0001337	0.0000000
FLUJO DE VAPOR TOTAL	Kg/s	0.372068	0.372058	0.372095	0.372131	0.371997	0.372033	0.372070	0.372106	0.371972



# APÉNDICE M

## RUGOSIDAD RELATIVA PARA TUBERÍAS

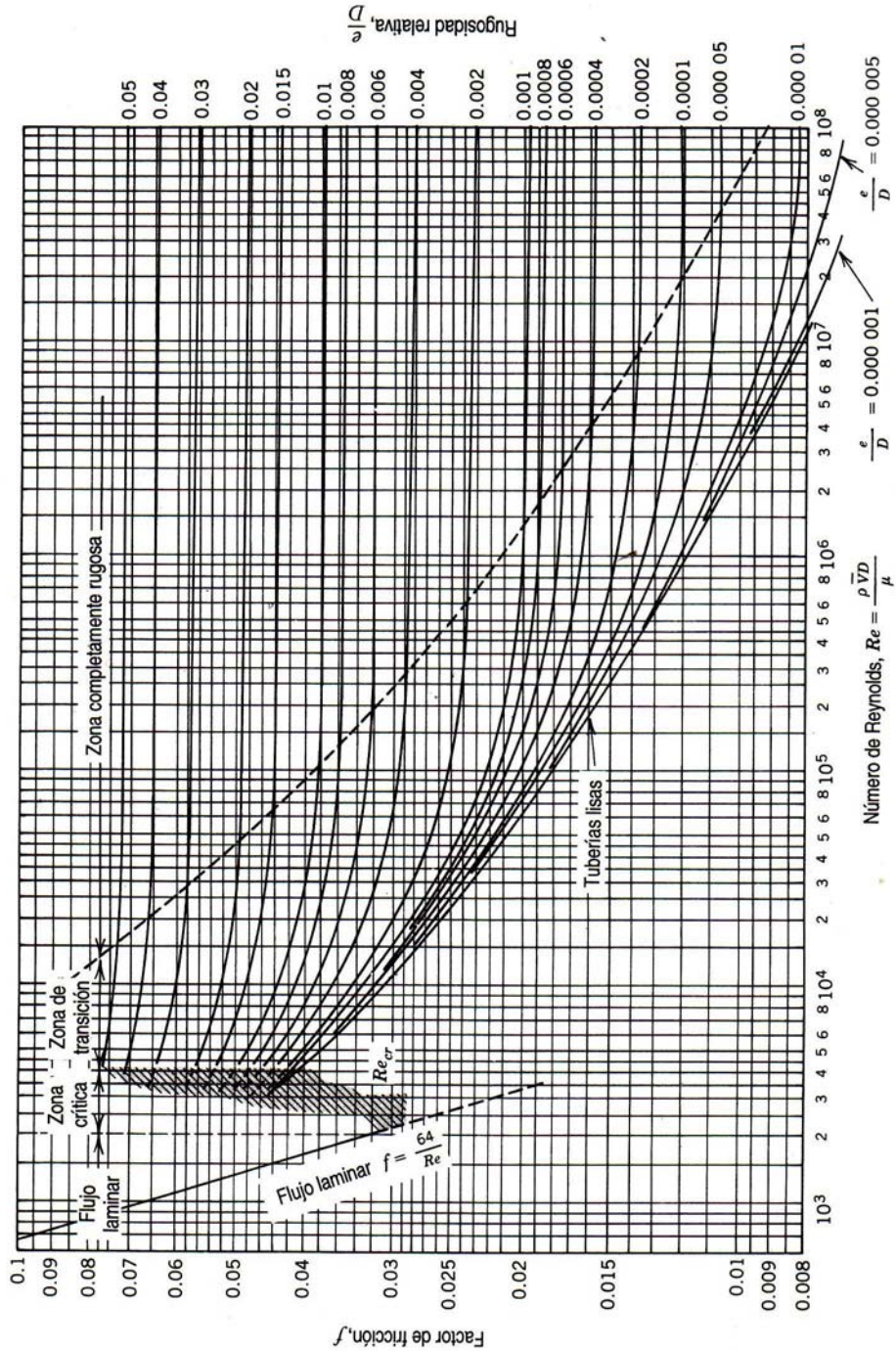


**Fig. 8.15** Rugosidad relativa para tuberías de materiales comunes utilizados en la ingeniería. (Datos de [6], utilizados con autorización.)



# APÉNDICE N

## FACTOR DE FRICCIÓN



**Fig. 8.14** Factor de fricción para flujo completamente desarrollado en tuberías circulares. (Datos de [6], empleados con autorización.)

# APÉNDICE O

## DATOS PARA SELECCIÓN DEL MOTOR ELECTRICO

NEMA Electric Motor Data																	
UNITS AND EQUIVALENTS																	
1 BTU	= 1,055 Joules		One kw hour = 2,654,200 ft lbs			One HP hour = 0,746 kw hour			One HP			= 0,746 kw					
	= 778.8 ft lbs		= 1.34 HP hours			= 1,980,000 ft lbs						= 33000 ft lbs/min					
1 Watt	= 10 <sup>7</sup> ergs per second		= 3,412 BTU			= 2,545 BTU						= 550 ft lbs/sec					
	= 0.7376 ft lbs/sec		= 3,600,000 Joules									= 2545 BTU/hour					
	= 0.001341 HP											= 42.4 BTU/min					
FORMULA FOR DETERMINING AMPS, KW, KVA AND HORSEPOWER																	
Known Factors	DIRECT CURRENT						ALTERNATING CURRENT			HP	MOTOR TERMINAL AMPS @ FULL LOAD*						
	Amp	Eff	HP	Kva	Kw	PF	Volt	Single Phase			Three Phase		Single Phase	3 Ph	DC		
HP	✓		✓					HP x 746 V x % Eff		HP x 746 V x % Eff x PF		HP x 432 <sup>(a)</sup> V x % Eff x PF		1/2	4.9	2	2.7
Kw				✓	✓			Kw x 1000 Volt		Kw x 1000 Volt x PF		Kw x 577 <sup>(b)</sup> Volt x PF		1	8	3.4	4.8
Kva						✓		Kva x 1000 Volt		Kva x 1000 Volt		Kva x 577 <sup>(b)</sup> Volt		1 1/2	10	4.8	6.6
Amp	✓						✓	Amp x Volt 1000		Amp x Volt x PF 1000		Amp x Volt x PF 577 <sup>(b)</sup>		2	12	6.2	8.5
Eff		✓						Amp x Volt x % Eff 746		Amp x Volt x % Eff x PF 746		Amp x Volt x % Eff x PF 432 <sup>(a)</sup>		3	17	8.6	12.5
PF					✓									5	28	14.4	20
Volt							✓							7 1/2	40	21	29
HP														10	50	26	38
Kw	✓													15		38	56
Kva														20		50	74
Amp							✓							25		60	92
Eff														30		75	110
PF														40		100	146
Volt							✓							50		120	180
HP	✓													60		150	215
Kw														75		180	268
Kva														100		240	355
Amp							✓							125		300	443
Eff														150		360	534
PF														200		480	712
Volt							✓										

\* Horsepower, PF = Power Factor, Kw = Kilowatt, Kva = Kilovolt amperes. Eff = % Efficiency.  
 (a) 432 = (746 ÷ 1.73) (b) 577 = (1000 ÷ 1.73). 1.73 is a divisor used for 3 phase AC compared to single phase.  
 Values are for all speeds and frequencies at 230 volts. Amperage at other than 230 V =  $\frac{230 \times \text{Amperage from Table}}{\text{New Voltage}}$   
 Example: Amp for 60 HP, 3 ph @ 550 volts =  $(230 \times 150) \div 550 = 62$  Amps @ 550 V.  
 Power Factor is usually estimated at 80% for most motors. Efficiency is usually between 80-90%.

Motor Name Size	Motor Data*													
	Nominal Power Rating		Full Load rpm	Full Load Current			Locked Rotor Current			Full Load Torque lb-in.	Torque % of Full Load		Efficiency %	Motor Wt. lb.
	hp	kw		230V amps	460V amps	575V amps	230V amps	460V amps	575V amps		Starting	Breakdown		
56	0.5	0.37	1700	2.15	1.08	0.86	8.6	4.3	3.45	18.8	210	230	62	15
56	0.75	0.55	1700	3.05	1.53	1.22	13	6.5	5.2	28.0	260	260	65	22
43T	1.0	0.75	1700	3.9	1.95	1.55	16	8	6.4	38.0	275	300	70	25
45T	1.5	1.1	1700	4.75	2.32	1.9	24	12	9.6	55.3	260	280	74	35
56T	2	1.5	1720	6.0	3.0	2.4	34	17	13.8	74.5	300	300	80	39
56T	3	2.2	1700	8.6	4.3	3.45	49	24.5	19.6	110	300	280	78	51
84T	5	3.7	1680	13.6	6.8	5.4	70	35	28	188	250	230	80	60
113T	7.5	5.5	1730	19.2	9.6	7.7	125	62.5	50	274	280	280	85	105
156T	10	7.5	1700	26	13	10	160	80	64	367	210	260	85	144
154T	15	11	1720	36	18	14.5	232	116	99	541	240	250	90	183
156T	20	15	1730	52	26	21	244	122	99	732	210	200	88	322
184T	25	18.5	1750	64	32	25	352	176	137	893	270	220	90	379
186T	30	22	1740	76	38	31	418	209	170	1068	240	220	90	406
124T	40	30	1760	94	47	37	580	290	243	1440	270	220	93	538
126T	50	37	1750	114	57	46	698	349	277	1790	270	230	92	653
164T	60	45	1760	142	71	56	870	435	368	2160	290	230	93	717

Synchronous speed 1800 rpm, 60 Hz, NEMA design B, continuous duty, 40°C ambient and up to 3300 feet elevation.



# APÉNDICE P

## GRÁFICA PARA SELECCIÓN DEL FILTRO TIPO PRENSA

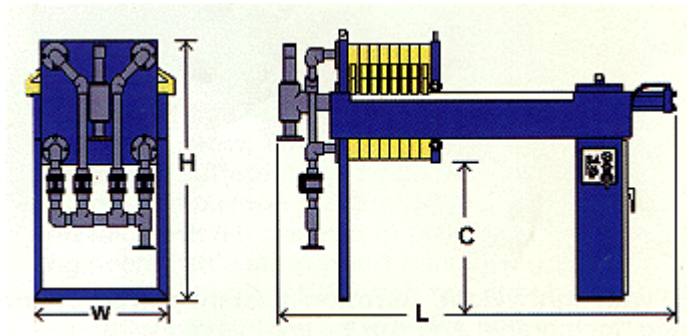
FILTRO PRENSA ACS  
MODELO - CAPACIDAD - AREA DE FILTRACION

Capacidad (ft³)	0.3	0.5	0.6	1	1.5	2	3	4	5	6	8	10	12	15	20	25	30	40	50	60	80	100	150	200			
AA	Área (ft²)	7	10	14	21	35	42	67	88																		
	Cámaras	2	3	4	6	9	13	19	25	Solo cierre manual. Peso de embarque 720 + 20 lbs por placa																	
	Largo (L)	48	50	52	59	68	74	89	104																		
A	Área (ft²)				19	32	44	64	89	108	128	178	223	240													
	Cámaras				3	5	7	10	14	17	21	28	35	40	Peso de embarque 1,610 + 30 lbs por placa												
	Largo (L)				81	85	90	97	106	113	120	129	155	168													
B	Área (ft²)					40	60	80	100	120	160	200	240	300	400	500											
	Cámaras					4	6	8	11	13	17	21	26	32	43	54	Peso de embarque 3,150 + 50 lbs por placa										
	Largo (L)					89	94	99	104	109	119	129	139	154	180	205											
C	Área (ft²)														300	400	500	600									
	Cámaras	Peso de embarque 6,500 + 95 lbs por placa												20	27	34	41										
	Largo (L)														136	154	172	187									
D	Área (ft²)														413	510	730	820	1000	1460	1640	2040					
	Cámaras	Peso de embarque 9,800 + 110 lbs por placa														17	21	25	34	42	50	67	84				
	Largo (L)														121	132	143	168	191	213	260	307					
E	Área (ft²)																		1047	1260	1690	2090	3170				
	Cámaras	Peso de embarque 11,500 + 150 lbs por placa																	34	41	55	68	103				
	Largo (L)																		189	206	238	275	360				
F	Área (ft²)																				1640	2110	3166	4220			
	Cámaras	Peso de embarque 13,200 + 210 lbs por placa																			41	52	78	104			
	Largo (L)																				217	246	315	384			

Tamaño óptimo

## APÉNDICE Q

### CARACTERÍSTICAS SEGÚN EL MODELO DE FILTRO



**Modelo AA:** Placa de 470 mm  
Medidas estándar: C = 30, H = 50, W = 27  
Descarga a tambo: C = 42, H = 61, W = 27  
Portátil: C = 12, H = 36, W = 27

**Modelo A:** Placa de 630 mm  
Medidas estándar: C = 30, H = 50, W = 34  
Descarga a tambo: C = 42, H = 61, W = 34

**Modelo B:** Placa de 800 mm  
Medidas estándar: C = 30, H = 63, W = 41  
Descarga a tambo: C = 42, H = 79, W = 41

**Modelo C:** Placa de 1000 mm  
Medidas estándar: C = 30, H = 57, W = 52

**Modelo D:** Placa de 1200 mm  
Medidas estándar: C = 30, H = 67, W = 62

**Modelo E:** Placa de 1300 mm  
Medidas estándar: C = 30, H = 68, W = 66

**Modelo F:** Placa de 1500 mm  
Medidas estándar: C = 30, H = 76, W = 74

#### NOTAS:

- Todas las medidas son aproximadas y en pulgadas.
- Capacidad/largo/área se basan en pastas de 1 1/4 de grueso.
- Los modelos C, D, E y F se han diseñado para ser montados sobre estructuras que permitan acceso a contenedores o bandas sinfín.

## APÉNDICE R

REPORTAJE TOMADO DEL DIARIO EL UNIVERSO 27/01/2007

# Venta de biocombustible, pendiente

La venta de biocombustible en Guayaquil, donde se iniciará el plan piloto de comercialización, depende de los resultados de un estudio ambiental, que espera la asignación de recursos.

En tanto, los técnicos petroleros tienen lista, desde octubre pasado, toda la infraes-

tructura para el despacho del biocombustible de la terminal de Pascuales (Guayas).

Luego de aplicarlo en Guayaquil y según los planes iniciales, el proyecto se ampliará a otras zonas del país. Ello depende del incremento de producción de caña de azúcar, de cuyo procesamiento se obtiene el etanol.

El etanol será mezclado con la gasolina extra, lo que permitirá reducir las emanaciones de monóxido de carbono.

Julio Salazar, especialista en gestión ambiental de la estatal Petroindustrial, afirmó que

“estamos por contratar el estudio de impacto ambiental, que necesitará unos cuatro meses para su ejecución”.

Para dicho estudio se escogerá una flotilla de 20 vehículos de entidades públicas y privadas en la que se probará el efecto del biocombustible. Luego de analizar los resultados, la estatal empezará a despachar la mezcla para todos los vehículos que circulan en Guayaquil.

El costo por galón será el mismo que se cobra, ahora, por la gasolina extra.

José Pérez, técnico del programa de biocombustible de la estación Pascuales, ratificó que el producto estará compuesto por el 95% de gasolina extra y 5% de etanol.

La intención es que el porcentaje varíe hasta llegar al 90% de extra y el 10% de etanol. Este se puede extraer, no solo de la caña, sino también del maíz.

Actualmente hay 75.500 hectáreas sembradas con caña de azúcar en el país, según datos del Servicio de Información y Censo Agropecuario (SICA).

El biocombustible tendrá 80 octanos y no causará ningún problema a los motores de los vehículos, explicó Pérez.

Las instalaciones para realizar la mezcla, en la terminal de Pascuales, son provisionales; para construir una infraestructura permanente se requerirán \$ 5 millones. Sin embargo, todo dependerá del resultado del plan ambiental y de la ejecución del plan piloto.

## Lula impulsa en Davos la inversión en biodiésel

DAVOS, SUIZA AFP |

El presidente brasileño, Luiz Inacio Lula da Silva, reclamó ayer en el Foro Económico Mundial inversiones extranjeras para financiar la fabricación de biodiésel en Centroamérica y África y así fomentar el desarrollo y las energías limpias.

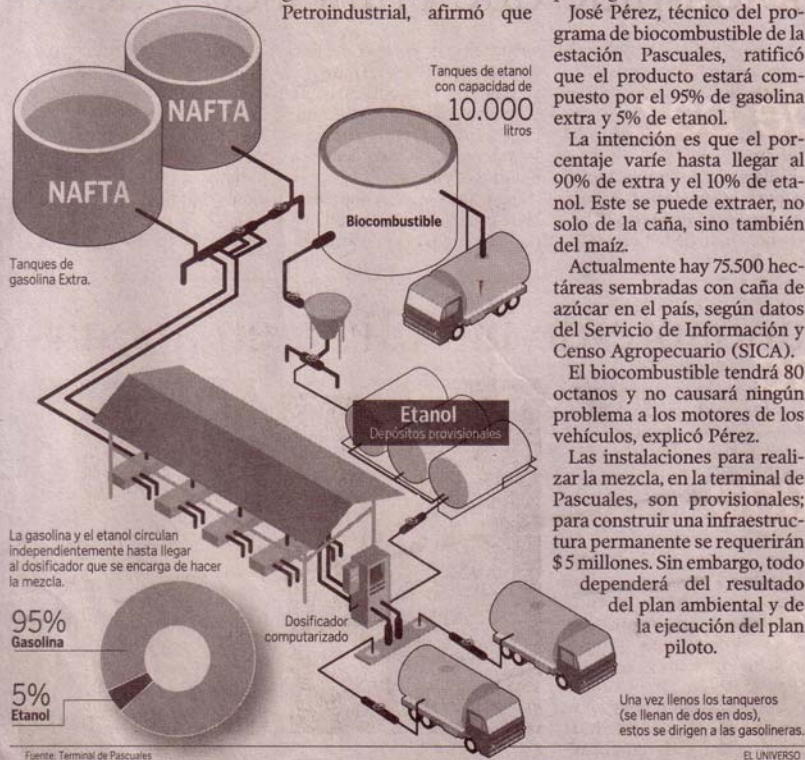
Lula propuso que el programa brasileño de fomento del biodiésel “podría ser un ejemplo para que los países ricos lo financien en las naciones africanas y de América Central”.

El biodiésel, alegó, “genera empleos, ingresos y desarrollo”.

El Mandatario planteó, en Davos, que “un país grande como Estados Unidos (...) podría participar con las naciones pobres financiando proyectos para que a través de los cultivos agrícolas con los que se fabrica el biocombustible, se pudiera producir combustible para el mundo limpio, no contaminante y generador de empleo”.

### EXTRA Y ETANOL

La mezcla del etanol con la gasolina extra debe realizarse lo más cerca del despacho para garantizar la calidad.





# MATERIAL SAFETY DATA SHEET

## SECTION 1 – PRODUCT IDENTIFICATION

Common Name: Biodiesel  
Chemical Name: Fatty Acid Methyl Ester  
Formula: C14-C24 Methyl Esters  
Chemical Family: CAS No. 67784-80-9

---

## SECTION 2 – INGREDIENTS AND HAZARDOUS CLASSIFICATION

Typical Composition:

Alkyl C14-C24 Methyl Esters	OSHA PEL	ACGHTLV	Percent
	none	none	99

This product contains no hazardous materials.  
SARA Title III, Section 313: Not Listed

---

## SECTION 3 – PHYSICAL/CHEMICAL CHARACTERISTICS

Boiling Point: >400° F  
Vapor Pressure (mm Hg): <5 mm Hg @ 72° F  
Evaporation Rate: less than .005 versus (Butyl Acetate = 1)  
Solubility in Water: insoluble  
Appearance and Odor: light to dark yellow clear liquid / light musty odor

---

## SECTION 4 - FIRE AND EXPLOSION HAZARD DATA

Flash Point (method used): 321° F PMCC  
Flammable Limits: N/A  
HMIS Rating: Health: 0 Fire: 1 Reactivity: 0  
Extinguishing Media: Use water spray, dry chemical, foam or carbon dioxide.  
Special Fire Fighting Procedures: Treat as oil fire.  
Unusual Fire and Explosion hazards: Rags soaked with any solvent present a fire hazard and should be stored in an approved UL listed covered container.

---

## SECTION 5 – REACTIVITY DATA

Reactivity: Stable

Conditions to Avoid: Non Known

Incompatibility (materials to avoid): Strong oxidizing agents

Hazardous Decomposition or By-products: Carbon monoxide, carbon dioxide

Hazardous Polymerization: Will not occur

---

## SECTION 6 – HEALTH HAZARD DATA

Emergency First Aid Procedures:

Ingestion: Rinse mouth with water, contact physician

Eyes: Rinse with water 15 minutes, contact physician

Skin: Rinse with soap and water

---

## SECTION 7 – PRECAUTIONS FOR SAFE HANDLING AND USE

Steps to be taken in case material is released or spilled:

Avoid uncontrolled releases. Contain spilled material. Transfer to secure containers. Use absorbent material if necessary.

Disposal: Dispose of according to Federal, state and/or local regulations

Precautions to be Taken in Handling and Storing: Avoid open flames

Other Precautions: None

---

## SECTION 8 – CONTROL MEASURES

Respiratory Protection: None required

Ventilation: mechanical

Protective Gloves: Rubber

Eye Protection: Safety glasses / splash goggles

Other Protective Clothing or Equipment: None required

---

## SECTION 9 – TRANSPORTATION

DOT Code: N/A

DOT Shipping Name: Fatty acid esters

Other Regulatory: Listed in TSCA inventory

---

The information provided is believed to be accurate and represents the best information currently available to us. However, we make no warranty of merchantability, or suitability for an intended use, or any other warranty, expressed or implied, with respect to such information, and we assume no liability resulting from its use. Users should make their own investigations to determine the suitability of the information for their particular purposes.

BIODIESEL INDUSTRIES, INC.

111 SAGUARO LANE, MARATHON, FL 33050 • 305-743-2542 • FAX 305-743-2543  
ONLINE AT [HTTP://WWW.PIPELINE.TO/BIODIESEL](http://www.pipeline.to/biodiesel) • EMAIL: [RTBALL@ACK.COM](mailto:RTBALL@ACK.COM)

**DISEÑO DE LA PARTE CILINDRICA DEL TANQUE, NORMA ASME SECTION VIII DIVISIÓN 1, EDICIÓN 2001, ADENDA A03, APÉNDICE 1-1**

TANQUE	DISEÑO DE ESPESOR							PRESIÓN DE TRABAJO MÁXIMA PERMISIBLE			PRESIÓN MÁXIMA PERMISIBLE	VOLUMEN	
	Do (mm)	Ro (mm)	P (Pa)	E	S (Pa)	corr (mm)	t (mm)	t (mm)	Ps (Pa)	P (Pa)	P (Pa)	H (m)	V (m3)
Metanol	3.500,00	1.750,00	303.975,00	0,85	160.000.000	1,60	5,51	<b>6,00</b>	0,00	342.287,10	466.926,07	4,64	44,67
Catalitico	1.500,00	750,00	303.975,00	0,85	160.000.000	1,60	3,27	<b>6,00</b>	0,00	799.743,40	1.091.492,78	2,58	4,56
Reactor	2.500,00	1.250,00	303.975,00	0,85	160.000.000	1,60	4,39	<b>6,00</b>	0,00	479.394,99	654.055,79	4,54	22,29
Decantador	2.500,00	1.250,00	303.975,00	0,85	160.000.000	1,60	4,39	<b>6,00</b>	0,00	479.394,99	654.055,79	4,31	21,14
Primario	2.500,00	1.250,00	303.975,00	0,85	160.000.000	1,60	4,39	<b>6,00</b>	0,00	479.394,99	654.055,79	3,26	16,00
Glicerina	1.500,00	750,00	303.975,00	0,85	160.000.000	1,60	3,27	<b>6,00</b>	0,00	799.743,40	1.091.492,78	5,70	10,07
Blanqueador	2.500,00	1.250,00	303.975,00	0,85	160.000.000	1,60	4,39	<b>6,00</b>	0,00	479.394,99	654.055,79	3,26	16,00
Enfriador	2.500,00	1.250,00	303.975,00	0,85	160.000.000	1,60	4,39	<b>6,00</b>	0,00	479.394,99	654.055,79	3,26	16,00
Almacenamiento	8.000,00	4.000,00	101.325,00	0,85	160.000.000	1,60	4,58	<b>6,00</b>	0,00	149.665,85	204.122,47	14,36	721,80



### ESPEJOR DEL PRIMER ANILLO Y ESPEJOR DEL FONDO DEL TANQUE:

DESCRIPCION	GLICERINA	ALMACENAMIENTO FINAL	UNIDAD
ESPEJOR POR CONDICION DE DISEÑO	1,91	4,61	mm
ESPEJOR POR PRUEBA HIDROSTÁTICA	0,23	3,22	mm
ESPEJOR DEL PRIMER ANILLO	<b>6,00</b>	<b>6,00</b>	mm
PRESION MAXIMA PERMISIBLE	6,62	91,86	MPa
ESPEJOR DEL FONDO DEL TANQUE	<b>6,00</b>	<b>6,00</b>	mm

### CONSTRUCCION DEL TANQUE

DESCRIPCION	GLICERINA	ALMACENAMIENTO FINAL	UNIDAD
ALTURA DE DISEÑO	5,70	14,36	m
DIAMETRO INTERIOR DEL TANQUE	1,50	8,00	m
LONGITUD DE PLANCHA	6,00	6,00	m
ANCHO DE LA PLANCHA	1,50	1,50	m
NÚMERO DE ANILLOS	4	10	unidades
ALTURA DEL ANILLO	1.426,00	1.436,00	mm
NÚMERO DE PLANCHAS POR ANILLO	0,79	4,19	unidades
PLANCHAS ENTERAS	0	4	unidades
LONGITUD DE PLANCHA ADICIONAL	4.713,00	1.133,00	mm
NÚMERO DE PLANCHAS EN EL PISO	1	6	unidades
NÚMERO DE PLANCHAS EN EL TECHO	2	7	unidades
PESO DEL CUERPO	1.267,64	17.020,33	Kg
PESO DE LOS ACCESORIOS	126,76	1.702,03	Kg
PESO DEL PISO	424,44	2.546,64	Kg
PESO DEL TECHO	551,77	3.310,63	Kg
PESO TOTAL APROXIMADO	2.370,61	24.579,64	Kg

**Espesor minimo del primer anillo del cuerpo**

DIAMETRO DEL TANQUE (m)		Esfuerzo calculado para prueba hidrostática en el primer anillo			
>	=	< 190 MPa	< 210 MPa	< 230 MPa	< 250 MPa
0	19	6	6	7	9
19	25	6	7	10	11
25	32	6	9	12	14
32	38	8	10	14	17
38	45	9	13	16	19

**PESO DEL TANQUE DE GLICERINA**

# ANILLOS	CALCULO DEL ESPESOR	ESPESOR COMERCIAL	PESO DEL ANILLO
1	1,91	6,00	316,91
2	1,85	6,00	316,91
3	1,80	6,00	316,91
4	1,74	6,00	316,91
5	0,00	0,00	0,00
6	0,00	0,00	0,00
7	0,00	0,00	0,00
8	0,00	0,00	0,00
9	0,00	0,00	0,00
10	0,00	0,00	0,00
11	0,00	0,00	0,00
12	0,00	0,00	0,00
13	0,00	0,00	0,00
14	0,00	0,00	0,00
15	0,00	0,00	0,00
			1.267,64

**PESO DEL TANQUE ALMACENAMIENTO**

# ANILLOS	CALCULO DEL ESPESOR	ESPESOR COMERCIAL	PESO DEL ANILLO
1	4,61	6,00	1.702,03
2	4,40	6,00	1.702,03
3	4,19	6,00	1.702,03
4	3,97	6,00	1.702,03
5	3,76	6,00	1.702,03
6	3,54	6,00	1.702,03
7	3,33	6,00	1.702,03
8	3,11	6,00	1.702,03
9	2,90	6,00	1.702,03
10	2,68	6,00	1.702,03
11	0,00	0,00	0,00
12	0,00	0,00	0,00
13	0,00	0,00	0,00
14	0,00	0,00	0,00
15	0,00	0,00	0,00
			17.020,33

**DISEÑO DE CUBIERTA Y/O FONDO ELIPSOIDAL, NORMA ASME SECTION VIII DIVISIÓN 1, EDICIÓN 2001, ADENDA A03,  
APÉNDICE 1-4 (c)**

TANQUE	CALCULO DE K				DISEÑO DE ESPESOR				PRESIÓN DE TRABAJO MÁXIMA PERMISIBLE			VOLUMEN
	D (mm)	h' (mm)	D/2h'	K	P (Pa)	E	S (Pa)	t (mm)	t (mm)	Ps (Pa)	P (Pa)	Ve (m3)
Metanol	3.500,00	875	2	1	303.975,00	0,85	160.000.000	5,51	<b>6,00</b>	0	466.125,90	5,61
Catalítico	1.500,00	375	2	1	303.975,00	0,85	160.000.000	3,28	<b>6,00</b>	0	1.087.130,30	0,44
Reactor	2.500,00	625	2	1	303.975,00	0,85	160.000.000	4,39	<b>6,00</b>	0	652.486,81	2,05
Decantador	2.500,00	625	2	1	303.975,00	0,85	160.000.000	4,39	<b>6,00</b>	0	652.486,81	2,05
Primario	2.500,00	625	2	1	303.975,00	0,85	160.000.000	4,39	<b>6,00</b>	0	652.486,81	2,05
Glicerina	1.500,00	375	2	1	303.975,00	0,85	160.000.000	3,28	<b>6,00</b>	0	1.087.130,30	0,44
Blanqueador	2.500,00	625	2	1	303.975,00	0,85	160.000.000	4,39	<b>6,00</b>	0	652.486,81	2,05
Enfriador	2.500,00	625	2	1	303.975,00	0,85	160.000.000	4,39	<b>6,00</b>	0	652.486,81	2,05
Almacenamiento	8.000,00	2000	2	1	101.325,00	0,85	160.000.000	4,58	<b>6,00</b>	0	203.969,40	67,02

**DISEÑO DE CUBIERTA Y/O FONDO CONICO, NORMA ASME SECTION VIII DIVISIÓN 1, EDICIÓN 2001, ADENDA A03, APÉNDICE 1-4 (d)**

TANQUE	DISEÑO DE ESPESOR								PRESIÓN DE TRABAJO MÁXIMA ADMISIBLE			PRESIÓN MÁXIMA ADMISIBLE	VOLUMEN
	D (mm)	d (mm)	P (Pa)	E	S (Pa)	h (mm)	$\alpha$	t (mm)	tn (mm)	Ps (Pa)	P (Pa)	P (Pa)	(m3)
Metanol	3.500,00	101,6	303.975,00	0,7	160.000.000	1.699,20	0,79	8,33	<b>9,00</b>	0	334.286,05	406.406,76	5,61
Catalítico	1.500,00	101,6	303.975,00	0,7	160.000.000	699,20	0,79	4,48	<b>6,00</b>	0	463.462,73	631.424,55	0,44
Reactor	2.500,00	101,6	303.975,00	0,7	160.000.000	1.199,20	0,79	6,41	<b>7,00</b>	0	341.500,64	442.446,17	2,05
Decantador	2.500,00	101,6	303.975,00	0,7	160.000.000	1.199,20	0,79	6,41	<b>7,00</b>	0	341.500,64	442.446,17	2,05
Primario	2.500,00	101,6	303.975,00	0,7	160.000.000	1.199,20	0,79	6,41	<b>7,00</b>	0	341.500,64	442.446,17	2,05
Glicerina	1.500,00	101,6	303.975,00	0,7	160.000.000	699,20	0,79	4,48	<b>6,00</b>	0	463.462,73	631.424,55	0,44
Blanqueador	2.500,00	101,6	303.975,00	0,7	160.000.000	1.199,20	0,79	6,41	<b>7,00</b>	0	341.500,64	442.446,17	2,05
Enfriador	2.500,00	101,6	303.975,00	0,7	160.000.000	1.199,20	0,79	6,41	<b>7,00</b>	0	341.500,64	442.446,17	2,05
Almacenamiento	8.000,00	101,6	101.325,00	0,7	160.000.000	3.949,20	0,79	6,72	<b>7,00</b>	0	106.853,34	138.490,11	67,02

### DISEÑO DEL AGITADOR

RESUMEN	ARBOL DEL AGITADOR, TUBO A36 SCH40				UBICACIÓN DE LA TURBINA EN EL ARBOL		TURBINA				PESO TOTAL DEL AGITADOR (Kg)
	TANQUE	La (m)	Da (m)	da (m)	ta (mm)	H liq total (m)	POSICION TURBINA (m)	TIPO	Dt (m)	ALTURA PALAS, Wi (m)	
CATALIZADOR	2,97	0,0730	0,0627	5,1562	2,82	0,94	AXIAL	0,90	0,1125	6,00	128,985
						2,35	RADIAL	0,90	0,1125	6,00	
REACTOR	5,15	0,1413	0,1282	6,5532	4,94	1,65	AXIAL	1,50	0,1875	8,00	557,684
						4,11	RADIAL	1,50	0,1875	10,00	
GLICERINA	5,29	0,0864	0,0754	5,4864	5,42	1,81	AXIAL	0,90	0,1125	6,00	259,683
						4,51	RADIAL	0,90	0,1125	7,00	
BLANQUEADOR	4,08	0,1413	0,1282	6,5532	3,72	1,24	AXIAL	1,50	0,1875	8,00	463,690
						3,10	RADIAL	1,50	0,1875	10,00	

TANQUE	DEFLECTOR		
	LONGITUD (m)	ANCHO (m)	SEPARACIÓN (m)
Catalítico	2,57	0,125	0,021
Reactor	4,53	0,208	0,035
Glicerina	5,69	0,125	0,021
Blanqueador	3,25	0,208	0,035

## DISEÑO TÉRMICO DEL SERPENTÍN INTERIOR DE CALENTAMIENTO

CARACTERÍSTICAS DEL TANQUE	CATALÍTICO	REACTOR	GLICERINA	BLANQUEADOR	UNIDADES
ALTURA DEL CILINDRO	2,58	4,54	5,70	3,26	m
DIAMETRO INTERIOR	1,50	2,50	1,50	2,50	m
AISLAMIENTO	1,0	2,0	3,0	5,0	in
DIAMETRO EXTERIOR	1,56	2,62	1,67	2,77	m

CARACTERÍSTICAS DE LOS TUBOS	CATALÍTICO	REACTOR	GLICERINA	BLANQUEADOR	UNIDADES
MATERIAL	ACERO INOXIDABLE				
DIAMETRO NOMINAL	2	2	2	2	in
DIAMETRO EXTERIOR	0,051	0,051	0,051	0,051	m
DIAMETRO INTERIOR	0,047	0,047	0,047	0,047	m
AREA TRANSVERSAL DE UN TUBO	0,001771905	0,001771905	0,001771905	0,001771905	m <sup>2</sup>

CARACTERÍSTICAS DEL FLUIDO FUERA DE LOS TUBOS	CATALÍTICO	REACTOR	GLICERINA	BLANQUEADOR	UNIDADES
MASA DEL CONTENIDO DEL TANQUE, m	4.000,00	20.000,00	12.000,00	15.000,00	Kg
TEMPERATURA DE ENTRADA, T <sub>e</sub>	302,15	313,15	303,15	303,15	K
TEMPERATURA DE SALIDA, T <sub>s</sub>	313,15	333,15	343,15	368,15	K
DENSIDAD @ T <sub>m</sub>	762,48	843,00	1.242,00	828,00	Kg/m <sup>3</sup>
CALOR ESPECIFICO @ T <sub>m</sub>	2.623,30	2.230,00	2.504,00	2.356,00	J/Kg. °C
VISCOSIDAD @ T <sub>m</sub>	0,000450	0,000083	1,50	0,000059	Kg/m seg
DIFERENCIA DE TEMPERATURAS	11,00	20,00	40,00	65,00	K
TIEMPO DEL CALENTAMIENTO	300	900	3.600	2.700	seg
TEMPERATURA DE PARED EXTERIOR DEL TANQUE	313,149519	333,1420155	343,126191	368,1433539	K
TEMPERATURA DE PELÍCULA, T <sub>p</sub>	313,1497595	333,1460078	343,1380955	368,146677	K
NUMERO DE PRANDLT @ T <sub>p</sub>	6,063	1,350	8.246,033	0,875	-
CONDUCTIVIDAD TERMICA @ T <sub>p</sub>	0,194	0,137	0,291	0,135	W/m K
NUMERO DE REYNOLDS	2.324.551,35	401.655,17	1.049,60	600.000,00	-
NUMERO DE NUSSELT	6.466,67	953,74	145,28	1.140,15	-
COEFICIENTE CONVECTIVO EXTERIOR	24.695,54	2.572,08	832,24	3.029,93	W/m <sup>2</sup> K
CARGA CALORIFICA, Q	384.895,15	991.843,39	334.398,91	851.293,29	J/seg

CARACTERÍSTICAS DEL FLUIDO DENTRO DE LOS TUBOS	CATALÍTICO	REACTOR	GLICERINA	BLANQUEADOR	UNIDADES
TEMPERATURA DEL VAPOR, T <sub>1</sub>	394,17	394,17	394,17	394,17	K
ENTALPIA DE VAPOR, h <sub>f</sub>	508.145,84	508.145,84	508.145,84	508.145,84	J/Kg.
ENTALPIA DE VAPOR, h <sub>g</sub>	2.707.845,69	2.707.845,69	2.707.845,69	2.707.845,69	J/Kg.
DENSIDAD DEL VAPOR @ T <sub>1</sub>	1,14	1,14	1,14	1,14	Kg/m <sup>3</sup>
CALOR ESPECIFICO DEL VAPOR @ T <sub>1</sub>	2.126,55	2.126,55	2.126,55	2.126,55	J/Kg. K
VISCOSIDAD @ T <sub>1</sub>	0,000013	0,000013	0,000013	0,000013	Kg/m seg
CONDUCTIVIDAD TÉRMICA @ T <sub>1</sub>	0,0267	0,0267	0,0267	0,0267	W/m K
NUMERO DE PRANDLT @ T <sub>1</sub>	1,02	1,02	1,02	1,02	-
FLUJO DE MASA DE VAPOR	0,175	0,451	0,152	0,387	Kg/seg
VELOCIDAD DEL FLUIDO EN EL TUBO	86,51	222,92	75,16	191,33	m/seg
NUMERO DE REYNOLDS	365.299,25	941.346,36	317.373,90	807.951,99	-
NUMERO DE NUSSELT	653,91	1.394,43	584,33	1.233,97	-
COEFICIENTE CONVECTIVO INTERIOR	423,77	903,67	378,67	799,68	W/m <sup>2</sup> K

CARACTERÍSTICAS DEL SERPENTÍN	CATALÍTICO	REACTOR	GLICERINA	BLANQUEADOR	UNIDADES
COEFICIENTE DE TRANSFERENCIA DE CALOR GLOBAL	416,62	668,72	260,26	632,70	W/m <sup>2</sup> K
TEMPERATURA MEDIA LOGARITMICA	86,40	70,55	69,10	51,91	K
AREA DE TRANSFERENCIA DE CALOR	10,69	21,02	18,59	25,92	m <sup>2</sup>
LONGITUD TOTAL	71,66	140,89	124,61	173,71	m
NUMERO DE TUBOS DE 6m DE LONGITUD COMERCIAL	11,94	23,48	20,77	28,95	unidades
ESPACIO ENTRE EL DEFLECTOR Y TURBINA	0,154	0,257	0,154	0,257	m
ESPACIO ENTRE EL DEFLECTOR Y SERPENTÍN	0,054	0,057	0,054	0,057	m
DIÁMETRO DE ESPIRA	1,10	1,90	1,10	1,90	m
NUMERO DE ESPIRAS	21	24	37	30	-
LÍMITE SUPERIOR	0,97	1,67	1,56	1,41	m
LÍMITE INFERIOR	0,24	0,41	0,45	0,31	m
ALTURA DEL SERPENTÍN	2,12	3,70	4,06	2,79	m
SEPARACIÓN ENTRE ESPIRAS	0,11	0,16	0,11	0,10	m
PESO TOTAL DEL SERPENTÍN	142,42	280,04	247,68	345,27	Kg

73,37                      117,77                      45,84                      111,43 BTU/lb.pie<sup>2</sup>-F

## DISEÑO TÉRMICO DEL SERPENTÍN INTERIOR DE ENFRIAMIENTO

CARACTERÍSTICAS DE LOS TUBOS	ENFRIADOR	UNIDADES
MATERIAL	ACERO INOX.	
DIAMETRO NOMINAL	2	in
DIAMETRO EXTERIOR	0,051	m
DIAMETRO INTERIOR	0,047	m
AREA TRANSVERSAL DE UN TUBO	0,001771905	m <sup>2</sup>

CARACTERÍSTICAS DEL FLUIDO FUERA DE LOS TUBOS	ENFRIADOR	UNIDADES
MASA DEL CONTENIDO DEL TANQUE, m	15.000,00	
TEMPERATURA DE ENTRADA, T <sub>e</sub>	368,15	K
TEMPERATURA DE SALIDA, T <sub>s</sub>	303,15	K
DENSIDAD @ T <sub>m</sub>	883,00	Kg/m <sup>3</sup>
CALOR ESPECÍFICO @ T <sub>m</sub>	2.060,00	J/Kg. °C
VISCOSIDAD @ T <sub>m</sub>	0,003063	Kg/m seg
DIFERENCIA DE TEMPERATURAS	65,00	K
TIEMPO DEL CALENTAMIENTO	1.200	seg
CARGA CALORÍFICA 1, Q <sub>1</sub>	1.673.750,00	J/seg
TEMPERATURA DE PARED INTERIOR DEL TANQUE	367,94	K
TEMPERATURA DE PELÍCULA, T <sub>p</sub>	368,05	K
NUMERO DE PRANDLT @ T <sub>p</sub>	0,876	-
CONDUCTIVIDAD TERMICA @ T <sub>p</sub>	0,135	W/m K
NÚMERO DE RAYLEIGH	4,3E+12	-
NÚMERO DE NUSSELT	2.372,14	-
CARGA CALORÍFICA 2, Q <sub>2</sub>	33.179,92	J/seg
TEMPERATURA DE PARED DEL TUBO	307,23	K
TEMPERATURA DE PELICULA, T <sub>p2</sub>	337,69	K
NUMERO DE PRANDLT @ T <sub>p2</sub>	1,286	-
CONDUCTIVIDAD TERMICA @ T <sub>p2</sub>	0,137	W/m K
NÚMERO DE RAYLEIGH 2	6,3E+12	-
NÚMERO DE NUSSELT 2	2.765,82	-

CARACTERÍSTICAS DEL FLUIDO DENTRO DE LOS TUBOS	ENFRIADOR	UNIDADES
TEMPERATURA DE ENTRADA DEL AGUA , T <sub>1</sub>	303,15	K
TEMPERATURA DE SALIDA DEL AGUA , T <sub>2</sub>	306,15	K
DIFERENCIA DE ENTALPIAS, h <sub>fV</sub>	12.421,83	J/Kg.
DENSIDAD @ T <sub>1</sub>	995,76	Kg/m <sup>3</sup>
VISCOSIDAD @ T <sub>1</sub>	0,000801	Kg/m seg
CONDUCTIVIDAD TÉRMICA @ T <sub>1</sub>	0,617	W/m K
NÚMERO DE PRANDLT @ T <sub>1</sub>	5,43	-
FLUJO DE MASA DE AGUA	132,07	Kg/seg
VELOCIDAD DEL FLUIDO EN EL TUBO	74,85	m/seg
NÚMERO DE REYNOLDS	4.420.882,11	TURBULENTO
NUMERO DE NUSSELT	7.918,57	DESARROLLADO

BALANCE DE ENERGIA	ENFRIADOR	UNIDADES
COEFICIENTE CONVECTIVO INTERIOR	118.585,68	W/m <sup>2</sup> K
COEFICIENTE CONVECTIVO EXTERIOR	7.459,00	W/m <sup>2</sup> K
COEFICIENTE DE TRANSFERENCIA DE CALOR GLOBAL	7.017,59	W/m <sup>2</sup> K
TEMPERATURA MEDIA LOGARITMICA	20,16	K
AREA DE TRANSFERENCIA DE CALOR	11,60	m <sup>2</sup>

CARACTERÍSTICAS DEL SERPENTIN	ENFRIADOR	UNIDADES
LONGITUD TOTAL	72,67	m
NÚMERO DE TUBOS DE 6m DE LONGITUD COMERCIAL	12,11	unidades
DIÁMETRO DE ESPIRA	1,88	m
NÚMERO DE ESPIRAS	13	-
LÍMITE SUPERIOR	1,41	m
LÍMITE INFERIOR	0,31	m
ALTURA DEL SERPENTÍN	2,79	m
SEPARACIÓN ENTRE ESPIRAS	0,23	m
PESO TOTAL DEL SERPENTIN	144,44	Kg

1.235,93 BTU/lb-pie<sup>2</sup>-F

## CALCULO DE LAS CARACTERÍSTICAS DE LAS BOMBAS

### CARACTERÍSTICA DE LA TUBERÍA

DIAMETRO	0,0525	m
AREA	0,008659015	m <sup>2</sup>

### TIEMPO DE LLENADO

Minutos	5
Segundos	300

### CARACTERÍSTICAS DEL FLUIDO entrada al tanque CATALÍTICO

VOLUMEN DE LIQUIDO	5 m <sup>3</sup>	264,20	GPM
VELOCIDAD, v	1,92 m/seg		
DENSIDAD	783 Kg/m <sup>3</sup>		
VISCOSIDAD	0,00051		
REYNOLDS	155.142,63		
RUGOSIDAD (e/D)	0,00088	-	
FACTOR DE FRICCIÓN, f	0,03	-	
LONGITUD DE TUBERIA	30 m	codo	valvula
PERDIDAS	24.864,26 Pa	6.526,87	261,07
PERDIDAS TOTALES	34.262,95 Pa		2.610,75
ELEVACION	15 m		
CARGA TOTAL	19,47 m	63,86	pies
GRAVEDAD ESPECÍFICA	0,783	-	
POTENCIA EFECTIVA	4,63 HP		

### CARACTERÍSTICA DE LA TUBERÍA

DIAMETRO	0,0525	m
AREA	0,008659015	m <sup>2</sup>

### TIEMPO DE LLENADO

Minutos	5
Segundos	300

### CARACTERÍSTICAS DEL FLUIDO entrada al tanque REACTOR

VOLUMEN DE LIQUIDO	6 m <sup>3</sup>	317,04	GPM
VELOCIDAD, v	2,31 m/seg		
DENSIDAD	842,43 Kg/m <sup>3</sup>		
VISCOSIDAD	0,00051		
REYNOLDS	200.301,62		
RUGOSIDAD (e/D)	0,00088	-	
FACTOR DE FRICCIÓN, f	0,028	-	
LONGITUD DE TUBERIA	30 m	codo	valvula
PERDIDAS	35.953,97 Pa	9.437,92	377,52
PERDIDAS TOTALES	49.544,57 Pa		3.775,17
ELEVACION	15 m		
CARGA TOTAL	21,00 m	68,90	pies
GRAVEDAD ESPECÍFICA	0,84	-	
POTENCIA EFECTIVA	6,44 HP		



CARACTERÍSTICA DE LA TUBERÍA

DIAMETRO	0,0525	m
AREA	0,008659015	m <sup>2</sup>

TIEMPO DE LLENADO

Minutos	12
Segundos	720

CARACTERÍSTICAS DEL FLUIDO entrada al tanque DECANTADOR

VOLUMEN DE LIQUIDO	25,00	m <sup>3</sup>	550,42	GPM	
VELOCIDAD, v	4,01	m/seg			
DENSIDAD	865,28	Kg/m <sup>3</sup>			
VISCOSIDAD	0,004524				
REYNOLDS	40.265,44				
RUGOSIDAD (e/D)	0,00088	-			
FACTOR DE FRICCIÓN, f	0,04	-			
LONGITUD DE TUBERIA	30	m	codo	valvula	tee
PERDIDAS	159.010,82	Pa	41.740,34	1.669,61	16.696,14
PERDIDAS TOTALES	219.116,91	Pa			
ELEVACION	15	m			
CARGA TOTAL	40,84	m	133,99	pies	
GRAVEDAD ESPECÍFICA	0,86	-			
POTENCIA EFECTIVA	22,25	HP			

CARACTERÍSTICA DE LA TUBERÍA

DIAMETRO	0,0525	m
AREA	0,008659015	m <sup>2</sup>

TIEMPO DE LLENADO

Minutos	10
Segundos	600

CARACTERÍSTICAS DEL FLUIDO entrada al tanque PRIMARIO

VOLUMEN DE LIQUIDO	20,00	m <sup>3</sup>	528,40	GPM	
VELOCIDAD, v	3,85	m/seg			
DENSIDAD	875	Kg/m <sup>3</sup>			
VISCOSIDAD	0,0031				
REYNOLDS	57.044,78				
RUGOSIDAD (e/D)	0,00088	-			
FACTOR DE FRICCIÓN, f	0,041	-			
LONGITUD DE TUBERIA	30	m	codo	valvula	tee
PERDIDAS	151.895,32	Pa	39.872,52	1.594,90	15.949,01
PERDIDAS TOTALES	209.311,75	Pa			
ELEVACION	15	m			
CARGA TOTAL	39,41	m	129,30	pies	
GRAVEDAD ESPECÍFICA	0,87	-			
POTENCIA EFECTIVA	20,85	HP			

**CARACTERÍSTICA DE LA TUBERÍA**

DIAMETRO	0,0525	m
ÁREA	0,008659015	m <sup>2</sup>

**TIEMPO DE LLENADO**

Minutos	13
Segundos	780

**CARACTERÍSTICAS DEL FLUIDO entrada al tanque GLICERINA**

VOLUMEN DE LIQUIDO	10	m <sup>3</sup>	203,23	GPM	
VELOCIDAD, v	1,48	m/seg			
DENSIDAD	1254	Kg/m <sup>3</sup>			
VISCOSIDAD	0,00015				
REYNOLDS	649.834,10				
RUGOSIDAD (e/D)	0,00088	-			
FACTOR DE FRICCIÓN, f	0,0205	-			
LONGITUD DE TUBERÍA	30	m	codo	valvula	tee
PERDIDAS	16.101,16	Pa	4.226,55	169,06	1.690,62
PERDIDAS TOTALES	22.187,40	Pa			
ELEVACION	15	m			
CARGA TOTAL	16,81	m	55,14	pies	
GRAVEDAD ESPECÍFICA	1,25	-			
POTENCIA EFECTIVA	4,91	HP			

**CARACTERÍSTICA DE LA TUBERÍA**

DIAMETRO	0,0525	m
ÁREA	0,008659015	m <sup>2</sup>

**TIEMPO DE LLENADO**

Minutos	10
Segundos	600

**CARACTERÍSTICAS DEL FLUIDO entrada al tanque BLANQUEADOR**

VOLUMEN DE LIQUIDO	20,00	m <sup>3</sup>	528,40	GPM	
VELOCIDAD, v	3,85	m/seg			
DENSIDAD	875	Kg/m <sup>3</sup>			
VISCOSIDAD	0,0031				
REYNOLDS	57.044,78				
RUGOSIDAD (e/D)	0,00088	-			
FACTOR DE FRICCIÓN, f	0,041	-			
LONGITUD DE TUBERÍA	30	m	codo	valvula	tee
PERDIDAS	151.895,32	Pa	39.872,52	1.594,90	15.949,01
PERDIDAS TOTALES	209.311,75	Pa			
ELEVACION	15	m			
CARGA TOTAL	39,41	m	129,30	pies	
GRAVEDAD ESPECÍFICA	0,87	-			
POTENCIA EFECTIVA	20,85	HP			

**CARACTERÍSTICA DE LA TUBERÍA**

DIAMETRO	0,0525	m
AREA	0,008659015	m <sup>2</sup>

**TIEMPO DE LLENADO**

Minutos	10
Segundos	600

**CARACTERÍSTICAS DEL FLUIDO entrada al tanque ENFRIADOR**

VOLUMEN DE LIQUIDO	20,00	m <sup>3</sup>	528,40	GPM	
VELOCIDAD, v	3,85	m/seg			
DENSIDAD	875	Kg/m <sup>3</sup>			
VISCOSIDAD	0,0031				
REYNOLDS	57.044,78				
RUGOSIDAD (e/D)	0,00088	-			
FACTOR DE FRICCION, f	0,041	-			
LONGITUD DE TUBERIA	30	m	codo	valvula	tee
PERDIDAS	151.895,32	Pa	39.872,52	1.594,90	15.949,01
PERDIDAS TOTALES	209.311,75	Pa			
ELEVACION	15	m			
CARGA TOTAL	39,41	m	129,30	pies	
GRAVEDAD ESPECÍFICA	0,87	-			
POTENCIA EFECTIVA	20,85	HP			

**CARACTERÍSTICA DE LA TUBERÍA**

DIAMETRO	0,0525	m
AREA	0,008659015	m <sup>2</sup>

**TIEMPO DE LLENADO**

Minutos	10
Segundos	600

**CARACTERÍSTICAS DEL FLUIDO entrada al tanque ALMACENAM.**

VOLUMEN DE LIQUIDO	20,00	m <sup>3</sup>	528,40	GPM	
VELOCIDAD, v	3,85	m/seg			
DENSIDAD	875	Kg/m <sup>3</sup>			
VISCOSIDAD	0,0031				
REYNOLDS	57.044,78				
RUGOSIDAD (e/D)	0,00088	-			
FACTOR DE FRICCION, f	0,041	-			
LONGITUD DE TUBERIA	50	m	codo	valvula	tee
PERDIDAS	253.158,87	Pa	39.872,52	1.594,90	15.949,01
PERDIDAS TOTALES	310.575,30	Pa			
ELEVACION	30	m			
CARGA TOTAL	66,22	m	217,25	pies	
GRAVEDAD ESPECÍFICA	0,87	-			
POTENCIA EFECTIVA	35,03	HP			

## DISEÑO DE LOS SOPORTES DE LOS TANQUES

DESCRIPCIÓN	UNIDADES	CATALITICO	REACTOR	DECANTADOR	PRIMARIO	BLANQUEADOR	ENFRIADOR
PESO DEL CONTENIDO DEL TANQUE	Kg	4.998,07	24.330,43	23.185,21	18.045,11	18.045,11	18.045,11
PESO DEL TANQUE	Kg	1.907,81	5.027,71	4.089,08	3.049,92	4.686,18	3.170,21
PESO TOTAL (TANQUE + CONTENIDO)	Kg	6.905,88	29.358,14	27.274,28	21.095,03	22.731,29	21.215,32
PERFIL	-	<b>UPN 8</b>	<b>UPN 16</b>	<b>UPN 14</b>	<b>UPN 12</b>	<b>UPN 12</b>	<b>UPN 12</b>
MATERIAL	-	A-36M	A-36M	A-36M	A-36M	A-36M	A-36M
MODULO ELÁSTICO DEL SOPORTE	Pa	160.000.000,00	160.000.000,00	160.000.000,00	160.000.000,00	160.000.000,00	160.000.000,00
ANCHO DEL ALMA, h	m	<b>0,08</b>	<b>0,16</b>	<b>0,14</b>	<b>0,12</b>	<b>0,12</b>	<b>0,12</b>
ANCHO DEL ALA DEL PERFIL, b	m	<b>0,045</b>	<b>0,065</b>	<b>0,06</b>	<b>0,055</b>	<b>0,055</b>	<b>0,055</b>
ESPESOR DEL ALMA, e	m	<b>0,006</b>	<b>0,0075</b>	<b>0,007</b>	<b>0,007</b>	<b>0,007</b>	<b>0,007</b>
ESPESOR DEL ALA, e1	m	<b>0,008</b>	<b>0,0105</b>	<b>0,01</b>	<b>0,009</b>	<b>0,009</b>	<b>0,009</b>
EJE NEUTRO, C	m	<b>0,0145</b>	<b>0,0184</b>	<b>0,0175</b>	<b>0,016</b>	<b>0,016</b>	<b>0,016</b>
PESO POR METRO	Kg/m	<b>8,64</b>	<b>18,8</b>	<b>16</b>	<b>13,4</b>	<b>13,4</b>	<b>13,4</b>
ÁREA DE LA SECCIÓN	m2	<b>0,0011</b>	<b>0,0024</b>	<b>0,00204</b>	<b>0,0017</b>	<b>0,0017</b>	<b>0,0017</b>
INERCIA	m4	<b>2,32906E-06</b>	<b>1,16765E-05</b>	<b>8,24984E-06</b>	<b>5,78974E-06</b>	<b>5,78974E-06</b>	<b>5,78974E-06</b>
NÚMERO DE SOPORTES	-	<b>4</b>	<b>4</b>	<b>4</b>	<b>4</b>	<b>4</b>	<b>4</b>
SOPORTE: SIMPLE (1), DOBLE (2)	-	<b>2</b>	<b>2</b>	<b>2</b>	<b>2</b>	<b>2</b>	<b>2</b>
CARGA POR SOPORTE	Kg	1.726,47	7.339,53	6.818,57	5.273,76	5.682,82	5.303,83
ESFUERZO POR COMPRESIÓN	Pa	15.381.285,85	29.969.767,20	32.755.880,01	30.401.657,75	32.759.800,13	30.575.026,09
ESFUERZO POR MOMENTO	Pa	1.527.359,96	2.085.529,85	2.480.561,57	2.285.213,55	2.462.468,98	2.298.245,20
FACTOR DE SEGURIDAD 1	-	9,46	4,99	4,54	4,89	4,54	4,87
LONGITUD TOTAL DEL SOPORTE	m	2,50	2,50	3,50	2,50	2,50	2,50
CARGA CRÍTICA POR SOPORTE	Pa	150.429.315,40	155.834.878,77	150.178.655,08	154.049.961,03	154.049.961,03	154.049.961,03
FACTOR DE SEGURIDAD 2	-	8,90	4,86	4,26	4,71	4,37	4,69
ANCHO DE LA PLACA BASE	m	<b>0,20</b>	<b>0,20</b>	<b>0,20</b>	<b>0,20</b>	<b>0,20</b>	<b>0,20</b>
LONGITUD DE LA PLACA BASE	m	<b>0,20</b>	<b>0,20</b>	<b>0,20</b>	<b>0,20</b>	<b>0,20</b>	<b>0,20</b>
ESPESOR DE LA PLACA BASE	m	<b>0,006</b>	<b>0,006</b>	<b>0,006</b>	<b>0,006</b>	<b>0,006</b>	<b>0,006</b>
PESO DE LOS 4 SOPORTES	Kg	172,81	376,01	448,01	268,01	268,01	268,01

## DISEÑO DEL TANQUE CILINDRICO PARA ALMACENAMIENTO DE METANOL

DESCRIPCION	MEDIDAS	UNIDAD
TIPO DE TAPAS LATERALES	ELIPSOIDAL	-
CAPACIDAD	37,40	Ton
ALTURA DEL TANQUE	6,39	m
DIAMETRO INTERIOR DEL TANQUE	3,50	m
VOLUMEN DEL TANQUE	55,89	m <sup>3</sup>
VOLUMEN DEL LÍQUIDO	50,28	m <sup>3</sup>
ALTURA DE DISEÑO	4,64	m
CORROSIÓN PERMISIBLE	1,60	mm
PRESIÓN INTERIOR DE DISEÑO	3,00	x 1.013E+5 Pa
MATERIAL especificación ASTM	A-36M	-
LONGITUD DE LA PLANCHA COMERCIAL	6,00	m
ANCHO DE LA PLANCHA COMERCIAL	1,50	m
ESPESOR DE LA PLANCHA DEL CUERPO	6,00	mm
ESPESOR DE LA PLANCHA DE LA TAPA LATERAL	6,00	mm
NÚMERO DE ANILLOS	4	unidades
ALTURA DEL ANILLO	1,16	m
NÚMERO DE PLANCHAS POR ANILLO	1,83	unidades
PLANCHAS ENTERAS	1	unidades
LONGITUD DE PLANCHA ADICIONAL	5,00	m
NÚMERO DE PLANCHAS LATERALES	6	unidades
TUBERÍA DE VENTEO (Diámetro nominal)	76,20	mm
MAN-HOLE (Diámetro interior)	0,61	m
PESO DEL CUERPO	2.407,40	Kg
PESO DE LOS ACCESORIOS	240,74	Kg
PESO DE LAS TAPAS LATERALES	2.546,64	Kg
PESO TOTAL	5.194,78	Kg

## DISEÑO DEL TANQUE CATALÍTICO

DESCRIPCION	MEDIDAS	UNIDAD
TIPO DE TECHO	ELIPSOIDAL	-
TIPO DE FONDO	ELIPSOIDAL	-
CAPACIDAD	4,00	Ton
ALTURA DEL TANQUE	3,33	m
DIAMETRO INTERIOR DEL TANQUE	1,50	m
VOLUMEN DEL TANQUE	5,44	m <sup>3</sup>
VOLUMEN DEL LÍQUIDO	5,00	m <sup>3</sup>
ALTURA DE DISEÑO	2,58	m
CORROSIÓN PERMISIBLE	1,60	mm
PRESIÓN INTERIOR DE DISEÑO	3,00	x 1.013E+5 Pa
MATERIAL especificación ASTM	A-36M	-
LONGITUD DE LA PLANCHA COMERCIAL	6,00	m
ANCHO DE LA PLANCHA COMERCIAL	1,50	m
ESPESOR DE LA PLANCHA DEL CUERPO	6,00	mm
ESPESOR DE LA PLANCHA DEL TECHO Y FONDO	6,00	mm
NÚMERO DE ANILLOS	2	unidades
ALTURA DEL ANILLO	1,29	m
NÚMERO DE PLANCHAS POR ANILLO	0,79	unidades
LONGITUD DE PLANCHA	4,71	m
NÚMERO DE PLANCHAS EN EL PISO	1	unidades
NÚMERO DE PLANCHAS EN EL TECHO	1	unidades
TUBERÍA DE VENDEO (Diámetro nominal)	76,20	mm
MAN-HOLE (Diámetro interior)	0,60	m
PESO DEL CUERPO	573,00	Kg
PESO DE LOS ACCESORIOS	57,30	Kg
PESO DEL FONDO	424,44	Kg
PESO DEL TECHO	424,44	Kg
PESO DEL AGITADOR	128,99	Kg
PESO DEL SERPENTIN	142,42	Kg
PESO DEL AISLAMIENTO	157,22	Kg
PESO DE LOS SOPORTES	172,81	Kg
PESO TOTAL	2.080,62	Kg

## DISEÑO DEL TANQUE REACTOR

DESCRIPCION	MEDIDAS	UNIDAD
TIPO DE TECHO	ELIPSOIDAL	-
TIPO DE FONDO	ELIPSOIDAL	-
CAPACIDAD	20,00	Ton
ALTURA DEL TANQUE	5,79	m
DIAMETRO INTERIOR DEL TANQUE	2,50	m
VOLUMEN DEL TANQUE	26,38	m <sup>3</sup>
VOLUMEN DEL LÍQUIDO	24,33	m <sup>3</sup>
ALTURA DE DISEÑO	4,54	m
CORROSIÓN PERMISIBLE	1,60	mm
PRESIÓN INTERIOR DE DISEÑO	3,00	x 1.013E+5 Pa
MATERIAL especificación ASTM	A-36M	-
LONGITUD DE LA PLANCHA COMERCIAL	6,00	m
ANCHO DE LA PLANCHA COMERCIAL	1,50	m
ESPELOR DE LA PLANCHA DEL CUERPO	6,00	mm
ESPELOR DE LA PLANCHA DEL TECHO Y FONDO	6,00	mm
NÚMERO DE ANILLOS	4	unidades
ALTURA DEL ANILLO	1,13	m
NÚMERO DE PLANCHAS POR ANILLO	1,31	unidades
PLANCHAS ENTERAS	1	unidades
LONGITUD DE PLANCHA ADICIONAL	1,85	m
NÚMERO DE PLANCHAS EN EL PISO	2	unidades
NÚMERO DE PLANCHAS EN EL TECHO	2	unidades
TUBERÍA DE VENDEO (Diámetro nominal)	76,20	mm
MAN-HOLE (Diámetro interior)	0,61	m
PESO DEL CUERPO	1.681,55	Kg
PESO DE LOS ACCESORIOS	168,15	Kg
PESO DEL FONDO	848,88	Kg
PESO DEL TECHO	848,88	Kg
PESO DEL AGITADOR	557,68	Kg
PESO DEL SERPENTIN	280,04	Kg
PESO DEL AISLAMIENTO	642,52	Kg
PESO DE LOS SOPORTES	376,01	Kg
PESO TOTAL	5.403,72	Kg

## DISEÑO DEL TANQUE DECANTADOR

DESCRIPCION	MEDIDAS	UNIDAD
TIPO DE TECHO	ELIPSOIDAL	-
TIPO DE FONDO	CONICO	-
CAPACIDAD	20,00	Ton
ALTURA DEL TANQUE	6,13	m
DIAMETRO INTERIOR DEL TANQUE	2,50	m
VOLUMEN DEL TANQUE	25,23	m <sup>3</sup>
VOLUMEN DEL LÍQUIDO	23,19	m <sup>3</sup>
ALTURA DE DISEÑO	4,31	m
CORROSIÓN PERMISIBLE	1,60	mm
PRESIÓN INTERIOR DE DISEÑO	3,00	x 1.013E+5 Pa
MATERIAL especificación ASTM	A-36M	-
LONGITUD DE LA PLANCHA COMERCIAL	6,00	m
ANCHO DE LA PLANCHA COMERCIAL	1,50	m
ESPELOR DE LA PLANCHA DEL CUERPO	6,00	mm
ESPELOR DE LA PLANCHA DEL TECHO	6,00	mm
ESPELOR DE LA PLANCHA DEL FONDO	7,00	mm
NÚMERO DE ANILLOS	3	unidades
ALTURA DEL ANILLO	1,44	m
NÚMERO DE PLANCHAS POR ANILLO	1,31	unidades
PLANCHAS ENTERAS	1	unidades
LONGITUD DE PLANCHA ADICIONAL	1,85	m
NÚMERO DE PLANCHAS EN EL FONDO	3	unidades
NÚMERO DE PLANCHAS EN EL TECHO	2	unidades
TUBERÍA DE VENTEO (Diámetro nominal)	76,20	mm
MAN-HOLE (Diámetro interior)	0,61	m
PESO DEL CUERPO	1.595,14	Kg
PESO DE LOS ACCESORIOS	159,51	Kg
PESO DEL FONDO	1.485,54	Kg
PESO DEL TECHO	848,88	Kg
PESO DE LOS SOPORTES	448,01	Kg
PESO TOTAL	4.537,08	Kg



## DISEÑO DEL TANQUE PRIMARIO PARA BIODIESEL CRUDO

DESCRIPCION	MEDIDAS	UNIDAD
TIPO DE TECHO	ELIPSOIDAL	-
TIPO DE FONDO	ELIPSOIDAL	-
CAPACIDAD	15,00	Ton
ALTURA DEL TANQUE	4,51	m
DIAMETRO INTERIOR DEL TANQUE	2,50	m
VOLUMEN DEL TANQUE	20,09	m <sup>3</sup>
VOLUMEN DEL LÍQUIDO	18,05	m <sup>3</sup>
ALTURA DE DISEÑO	3,26	m
CORROSIÓN PERMISIBLE	1,60	mm
PRESIÓN INTERIOR DE DISEÑO	3,00	x 1.013E+5 Pa
MATERIAL especificación ASTM	A-36M	-
LONGITUD DE LA PLANCHA COMERCIAL	6,00	m
ANCHO DE LA PLANCHA COMERCIAL	1,50	m
ESPESOR DE LA PLANCHA DEL CUERPO	6,00	mm
ESPESOR DE LA PLANCHA DEL TECHO Y FONDO	6,00	mm
NÚMERO DE ANILLOS	3	unidades
ALTURA DEL ANILLO	1,09	m
NÚMERO DE PLANCHAS POR ANILLO	1,31	unidades
PLANCHAS ENTERAS	1	unidades
LONGITUD DE PLANCHA ADICIONAL	1,85	m
NÚMERO DE PLANCHAS EN EL FONDO	2	unidades
NÚMERO DE PLANCHAS EN EL TECHO	2	unidades
TUBERÍA DE VENDEO (Diámetro nominal)	76,20	mm
MAN-HOLE (Diámetro interior)	0,61	m
PESO DEL CUERPO	1.207,28	Kg
PESO DE LOS ACCESORIOS	144,87	Kg
PESO DEL FONDO	848,88	Kg
PESO DEL TECHO	848,88	Kg
PESO DE LOS SOPORTES	268,01	Kg
PESO TOTAL	3.317,92	Kg

## DISEÑO DEL TANQUE CILINDRICO PARA ALMACENAMIENTO DE GLICERINA CRUDA

DESCRIPCION	MEDIDAS	UNIDAD
TIPO DE TECHO	ELIPSOIDAL	-
TIPO DE FONDO	PLANO	-
CAPACIDAD	12,00	Ton
ALTURA DEL TANQUE	6,08	m
DIAMETRO INTERIOR DEL TANQUE	1,50	m
VOLUMEN DEL LÍQUIDO	10,07	m <sup>3</sup>
ALTURA DE DISEÑO	5,70	m
CORROSIÓN PERMISIBLE	1,60	mm
PRESIÓN INTERIOR DE DISEÑO	3	x 1.013E+5 Pa
MATERIAL especificación ASTM	A-36M	-
LONGITUD DE LA PLANCHA COMERCIAL	6,00	m
ANCHO DE LA PLANCHA COMERCIAL	1,50	m
ESPESOR DE LA PLANCHA DEL CUERPO	6,00	mm
ESPESOR DE LA PLANCHA DEL TECHO Y FONDO	6,00	mm
NÚMERO DE ANILLOS	4	unidades
ALTURA DEL ANILLO	1,43	m
NÚMERO DE PLANCHAS POR ANILLO	0,79	unidades
LONGITUD DE PLANCHA	4,71	m
NÚMERO DE PLANCHAS EN EL PISO	1	unidades
NÚMERO DE PLANCHAS EN EL TECHO	2	unidades
TUBERÍA DE VENTEO (Diámetro nominal)	76,20	mm
MAN-HOLE (Diámetro interior)	0,61	m
PESO DEL CUERPO	1.267,64	Kg
PESO DE LOS ACCESORIOS	126,76	Kg
PESO DEL PISO	424,44	Kg
PESO DEL TECHO	551,77	Kg
PESO DEL AGITADOR	259,68	Kg
PESO DEL SERPENTIN	247,68	Kg
PESO DEL AISLAMIENTO	620,50	Kg
PESO TOTAL	2.877,97	Kg

## DISEÑO DEL TANQUE BLANQUEADOR

DESCRIPCION	MEDIDAS	UNIDAD
TIPO DE TECHO	ELIPSOIDAL	-
TIPO DE FONDO	ELIPSOIDAL	-
CAPACIDAD	15,00	Ton
ALTURA DEL TANQUE	4,51	m
DIAMETRO INTERIOR DEL TANQUE	2,50	m
VOLUMEN DEL TANQUE	20,09	m <sup>3</sup>
VOLUMEN DEL LÍQUIDO	18,05	m <sup>3</sup>
ALTURA DE DISEÑO	3,26	m
CORROSIÓN PERMISIBLE	1,60	mm
PRESIÓN INTERIOR DE DISEÑO	3,00	x 1.013E+5 Pa
MATERIAL especificación ASTM	A-36M	-
LONGITUD DE LA PLANCHA COMERCIAL	6,00	m
ANCHO DE LA PLANCHA COMERCIAL	1,50	m
ESPESOR DE LA PLANCHA DEL CUERPO	6,00	mm
ESPESOR DE LA PLANCHA DEL TECHO Y FONDO	6,00	mm
NÚMERO DE ANILLOS	3	unidades
ALTURA DEL ANILLO	1,09	m
NÚMERO DE PLANCHAS POR ANILLO	1,31	unidades
PLANCHAS ENTERAS	1	unidades
LONGITUD DE PLANCHA ADICIONAL	1,85	m
NÚMERO DE PLANCHAS EN EL FONDO	2	unidades
NÚMERO DE PLANCHAS EN EL TECHO	2	unidades
TUBERÍA DE VENDEO (Diámetro nominal)	76,20	mm
MAN-HOLE (Diámetro interior)	0,61	m
PESO DEL CUERPO	1.207,28	Kg
PESO DE LOS ACCESORIOS	120,73	Kg
PESO DEL FONDO	848,88	Kg
PESO DEL TECHO	848,88	Kg
PESO DEL AGITADOR	463,69	Kg
PESO DEL SERPENTIN	345,27	Kg
PESO DEL AISLAMIENTO	851,45	Kg
PESO DE LOS SOPORTES	268,01	Kg
PESO TOTAL	4.954,18	Kg

## DISEÑO DEL TANQUE PARA ENFRIAMIENTO DEL BIODIESEL

DESCRIPCION	MEDIDAS	UNIDAD
TIPO DE TECHO	ELIPSOIDAL	-
TIPO DE FONDO	ELIPSOIDAL	-
CAPACIDAD	15,00	Ton
ALTURA DEL TANQUE	4,51	m
DIAMETRO INTERIOR DEL TANQUE	2,50	m
VOLUMEN DEL TANQUE	20,09	m <sup>3</sup>
VOLUMEN DEL LIQUIDO	18,05	m <sup>3</sup>
ALTURA DE DISEÑO	3,26	m
CORROSIÓN PERMISIBLE	1,60	mm
PRESIÓN INTERIOR DE DISEÑO	3,00	x 1.013E+5 Pa
MATERIAL especificación ASTM	A-36M	-
LONGITUD DE LA PLANCHA COMERCIAL	6,00	m
ANCHO DE LA PLANCHA COMERCIAL	1,50	m
ESPEJOR DE LA PLANCHA DEL CUERPO	6,00	mm
ESPEJOR DE LA PLANCHA DEL TECHO Y FONDO	6,00	mm
NÚMERO DE ANILLOS	3	unidades
ALTURA DEL ANILLO	1,09	m
NÚMERO DE PLANCHAS POR ANILLO	1,31	unidades
PLANCHAS ENTERAS	1	unidades
LONGITUD DE PLANCHA ADICIONAL	1,85	m
NÚMERO DE PLANCHAS EN EL FONDO	2	unidades
NÚMERO DE PLANCHAS EN EL TECHO	2	unidades
TUBERÍA DE VENDEO (Diámetro nominal)	76,20	mm
MAN-HOLE (Diámetro interior)	0,61	m
PESO DEL CUERPO	1.207,28	Kg
PESO DE LOS ACCESORIOS	120,73	Kg
PESO DEL FONDO	848,88	Kg
PESO DEL TECHO	848,88	Kg
PESO DEL SERPENTIN	144,44	Kg
PESO DE LOS SOPORTES	268,01	Kg
PESO TOTAL	3.438,22	Kg

## DISEÑO DEL TANQUE CILINDRICO PARA ALMACENAMIENTO DE BIODIESEL COMERCIAL

DESCRIPCION	MEDIDAS	UNIDAD
TIPO DE TECHO	CONICO	-
TIPO DE FONDO	PLANO	-
CAPACIDAD	600,00	Ton
ALTURA DEL TANQUE	18,31	m
DIAMETRO INTERIOR DEL TANQUE	8,00	m
VOLUMEN DEL LÍQUIDO	721,80	m <sup>3</sup>
ALTURA DE DISEÑO	14,36	m
CORROSIÓN PERMISIBLE	1,60	mm
PRESIÓN INTERIOR DE DISEÑO	1,00	x 1.013E+5 Pa
MATERIAL especificación ASTM	A-36M	-
LONGITUD DE LA PLANCHA COMERCIAL	6,00	m
ANCHO DE LA PLANCHA COMERCIAL	1,50	m
NÚMERO DE ANILLOS	10	unidades
ALTURA DEL ANILLO	1,44	m
NÚMERO DE PLANCHAS POR ANILLO	4,19	unidades
PLANCHAS ENTERAS	4	unidades
LONGITUD DE PLANCHA ADICIONAL	1,13	m
NÚMERO DE PLANCHAS EN EL PISO	6	unidades
NÚMERO DE PLANCHAS EN EL TECHO	7	unidades
TUBERÍA DE VENDEO (Diámetro nominal)	76,20	mm
MAN-HOLE (Diámetro interior)	0,61	m
PESO DEL CUERPO	17.020,33	Kg
PESO DE LOS ACCESORIOS	1.702,03	Kg
PESO DEL PISO	2.546,64	Kg
PESO DEL TECHO	3.310,63	Kg
PESO TOTAL	24.579,64	Kg

<b>Especificacion</b>	<b>Cedencia</b>	<b>Max. tension</b>	<b>Diseño</b>	<b>Prueba</b>
ASTM	Sy (MPa)	Sut(MPa)	Sd (MPa)	St (MPa)
A-283-C	205	380	137	154
A-285-C	205	380	137	154
A-131-A	235	400	157	171
A-131-B	235	400	157	171
A-131-CS	235	400	157	171
A-36M	250	400	160	171
A-131-EH36	360	490	196	210
A-573-400	220	400	147	165
A-573-450	240	450	160	180
A-573-485	290	485	193	208
A-516-380	205	380	137	154
A-516-415	220	415	147	165
A-516-450	240	450	160	180
A-516-485	260	485	173	195
A-662-B	275	450	180	193
A-662-C	295	485	194	208
A-537-1	345	485	194	208
A-537-2	415	550	220	236
A-633-C	345	485	194	208
A-633-D	345	485	194	208
A-678-A	245	485	194	208
A-678-B	415	550	220	236
A-737-B	345	485	194	208
A-841-1	345	485	194	208

TABLA DE MEDIDAS COMERCIALES DE LAS  
PLANCHAS DE ACERO ASTM A-36M

LONGITUD (m)	ANCHO (m)	ESPESOR (mm)
6	1,5	4
6	1,5	6
6	1,5	8
6	1,5	9
6	1,5	12
6	1,5	14
6	1,5	15
6	1,5	18
6	1,22	8
6	1,22	10
6	1,22	12
2,44	1,5	20
2,44	1,5	4
2,44	1,5	5
2,44	1,5	6
2,44	1,5	8
2,44	1,5	10
2,44	1,8	5
2,44	1,8	6
2,44	1,8	8
2,44	1,8	10

Espesor

DIAMETRO DEL TANQUE (m)	
>	=
0	19
19	25
25	32
32	38
38	45

minimo del primer anillo del cuerpo

Esfuerzo calculado para prueba hidrostática en el primer anillo (MPa)			
< 190	< 210	< 230	< 250
6	6	7	9
6	7	10	11
6	9	12	14
8	10	14	17
9	13	16	19

PRUEBA HIDROSTÁTICA

Diametro (m)		Espesor minimo
>	=	
0	15	5
15	36	6
36	60	8
60	500	10



### TUBO PARA CONDENSADORES

Dc	tc	dc	área del metal (in <sup>2</sup> )	peso (lb/pie)
1/2	0,035	0,43	0,0511	0,1738
1/2	0,05	0,4	0,0707	0,2403
1/2	0,065	0,37	0,0888	0,302
5/8	0,035	0,555	0,0649	0,2205
5/8	0,05	0,525	0,0903	0,3071
5/8	0,065	0,495	0,1144	0,3888
5/8	0,085	0,455	0,1442	0,4902
3/4	0,05	0,65	0,11	0,3738
3/4	0,065	0,62	0,1399	0,4755
3/4	0,085	0,58	0,1776	0,6037
3/4	0,095	0,56	0,1955	0,6646
7/8	0,05	0,775	0,1296	0,4406
7/8	0,065	0,745	0,1654	0,5623
7/8	0,085	0,705	0,211	0,7172
7/8	0,095	0,685	0,2328	0,7914
1	0,05	0,9	0,1492	0,5073
1	0,065	0,87	0,1909	0,6491
1	0,085	0,83	0,2443	0,8306
1	0,095	0,81	0,2701	0,9182
1 1/4	0,05	1,15	0,1885	0,6408
1 1/4	0,065	1,12	0,242	0,8226
1 1/4	0,085	1,08	0,3111	1,058
1 1/4	0,095	1,06	0,3447	1,172
1 1/4	0,105	1,04	0,3777	1,284
1 1/2	0,05	1,4	0,2278	0,7743
1 1/2	0,065	1,37	0,293	0,9962
1 1/2	0,085	1,33	0,3779	1,285
1 1/2	0,095	1,31	.41.93	1,426
1 1/2	0,105	1,29	0,4602	1,564
1 3/4	0,065	1,62	0,3441	1,17
1 3/4	0,085	1,58	0,4446	1,512
1 3/4	0,095	1,56	0,4939	1,679
1 3/4	0,105	1,54	0,5426	1,845
1 3/4	0,12	1,51	0,6145	2,089
2	0,065	1,87	0,3951	1,343
2	0,085	1,83	0,5114	1,738
2	0,095	1,81	0,5685	1,933
2	0,105	1,79	0,6251	2,125
2	0,12	1,76	0,7087	2,409

**PROGRAMA PARA EL DISEÑO DE LOS TANQUES DEL PROCESO  
DE FABRICACIÓN DEL BIODIESEL**

<b>ITEM</b>	<b>DESCRIPCION</b>	<b>RESUMEN</b>	
1,1	ALMACENAMIENTO DE METANOL	<a href="#">DISEÑO</a>	<a href="#">COSTO</a>
1,2	CATALIZADOR	<a href="#">DISEÑO</a>	<a href="#">COSTO</a>
1,3	REACTOR	<a href="#">DISEÑO</a>	<a href="#">COSTO</a>
1,4	DECANTADOR	<a href="#">DISEÑO</a>	<a href="#">COSTO</a>
1,5	PRIMARIO	<a href="#">DISEÑO</a>	<a href="#">COSTO</a>
1,6	GLICERINA	<a href="#">DISEÑO</a>	<a href="#">COSTO</a>
1,7	BLANQUEADOR	<a href="#">DISEÑO</a>	<a href="#">COSTO</a>
1,8	ENFRIADOR	<a href="#">DISEÑO</a>	<a href="#">COSTO</a>
1,9	ALMACENAMIENTO FINAL	<a href="#">DISEÑO</a>	<a href="#">COSTO</a>

<b>FORMULARIO No. 1</b>				
<b>DETALLE Y COSTO TOTAL DEL PROYECTO</b>				
<b>PLANTA INDUSTRIAL DE ACEITE</b>		<b>AREA:</b>	MECANICA	
		<b>SECCION:</b>	PRODUCCION	
<b>PROYECTO: "DISEÑO DEL PROCESO PARA LA PRODUCCIÓN DE BIODIESEL A PARTIR DE ACEITE DE PALMA REFINADO"</b>		<b>MODALIDAD:</b>	SUMINISTROS DE MATERIALES Y MANO DE OBRA.	
<b>ITEM</b>	<b>DESCRIPCION</b>	<b>CANTIDAD unidad</b>	<b>P.UNITARIO DOLARES</b>	<b>P.TOTAL DOLARES</b>
<b>1</b>	<b>CONSTRUCCION DE LOS TANQUES ESPECIFICADOS:</b>			
1,1	ALMACENAMIENTO DE METANOL	4	14.935,00	59.740,02
1,2	CATALIZADOR	2	5.981,78	11.963,56
1,3	REACTOR	2	15.535,70	31.071,39
1,4	DECANTADOR	2	13.044,12	26.088,24
1,5	PRIMARIO	2	9.539,03	19.078,05
1,6	GLICERINA	2	8.274,17	16.548,35
1,7	BLANQUEADOR	2	14.243,28	28.486,56
1,8	ENFRIADOR	2	9.884,88	19.769,76
1,9	ALMACENAMIENTO FINAL	1	70.666,47	70.666,47
<b>2</b>	<b>EQUIPOS AUXILIARES:</b>			
2,1	CONDENSADOR	2	9.750,00	19.500,00
2,2	TUBERÍA Y ACCESORIOS	1	16.770,00	16.770,00
2,3	FILTRO TIPO PRENSA	2	25.000,00	50.000,00
2,4	FILTRO PULIDOR	2	5.750,00	11.500,00
2,5	BOMBA 3x2x6 A-8159	8	7.350,00	58.800,00
2,6	BOMBA 4x3x13 A-7614	12	15.600,00	187.200,00
2,7	MOTORREDUCTOR GEARMOTORS 254T	2	2.950,00	5.900,00
2,8	MOTORREDUCTOR GEARMOTORS 324T	2	5.300,00	10.600,00
2,9	MOTORREDUCTOR GEARMOTORS 284T	2	3.100,00	6.200,00
2,10	MOTORREDUCTOR GEARMOTORS 324T	2	5.300,00	10.600,00
<b>3</b>	<b>ESTRUCTURAS</b>	1	12.000,00	12.000,00
<b>4</b>	<b>MONTAJE</b>	1	30.000,00	30.000,00
			<b>SUBTOTAL SUMAN (US\$)</b>	<b>702.482,39</b>
			<b>IVA 12%</b>	<b>84.297,89</b>
			<b>TOTAL (US\$)</b>	<b>786.780,28</b>

## PROGRAMA PARA EL DISEÑO DE LOS TANQUES DEL PROCESO DE FABRICACIÓN DEL BIODIESEL

### INSTRUCCIONES:

Coloque en las casillas color blanco los parámetros requeridos en unidades SI, tal como se solicita en la fila 17 de datos. Luego, pulse el recuadro amarillo

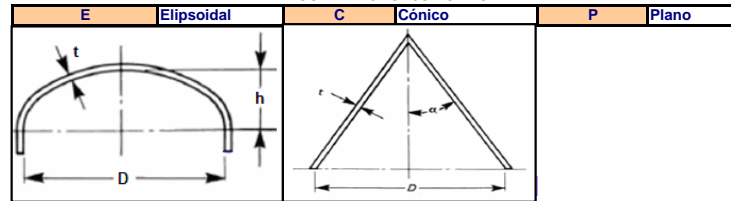
**DISEÑAR**

### CALCULO DE LAS PROPORCIONES DE SUSTANCIAS PARA UNA PRODUCCIÓN DADA DE BIODIESEL

SUSTANCIAS	Ton/Día
ACEITE	61,22
METANOL	14,69
HIDRÓXIDO (KOH)	0,61
BIODIESEL	60,00
GLICERINA	11,17
METANOL RECUPERADO	5,36

TURNOS DE TRABAJO	2
-------------------	---

### TIPOS DE TECHO Y/O FONDO



	TANQUE CILÍNDRICO	TIPO DE TECHO	TIPO DE FONDO	NÚMERO DE TANQUES	CAPACIDAD DE CADA TANQUE (Ton)	DIÁMETRO NOMINAL (m)	DENSIDAD RELATIVA DE LÍQUIDO (Kg/m <sup>3</sup> )	PORCENTAJE DE LLENADO	CORROSIÓN PERMISIBLE (mm)	PRESIÓN INTERIOR DE DISEÑO (Pa)	MATERIAL especificacion ASTM	LONGITUD DE LA PLANCHA (m)	ANCHO DE LA PLANCHA (m)	VOLUMEN DE DISEÑO DEL LÍQUIDO (m <sup>3</sup> )	ALTURA DE DISEÑO (m)	ESFUERZO Sd (Pa)	ESFUERZO St (Pa)
1,1	Metanol	E	E	4	37,4	3,50	783,00	0,95	1,60	3,00	A-36M	6,00	1,50	50,28	4,64	160.000.000,00	171.000.000,00
1,2	Catalítico	E	E	2	4	1,50	842,43	0,95	1,60	3,00	A-36M	6,00	1,50	5,00	2,58	160.000.000,00	171.000.000,00
1,3	Reactor	E	E	2	20	2,50	865,28	0,95	1,60	3,00	A-36M	6,00	1,50	24,33	4,54	160.000.000,00	171.000.000,00
1,4	Decantador	E	C	2	20	2,50	908,02	0,95	1,60	3,00	A-36M	6,00	1,50	23,19	4,31	160.000.000,00	171.000.000,00
1,5	Primario	E	E	2	15	2,50	875,00	0,95	1,60	3,00	A-36M	6,00	1,50	18,05	3,26	160.000.000,00	171.000.000,00
1,6	Glicerina	E	P	2	12	1,50	1.254,00	0,95	1,60	3,00	A-36M	6,00	1,50	10,07	5,70	160.000.000,00	171.000.000,00
1,7	Blanqueador	E	E	2	15	2,50	875,00	0,95	1,60	3,00	A-36M	6,00	1,50	18,05	3,26	160.000.000,00	171.000.000,00
1,8	Enfriador	E	E	2	15	2,50	875,00	0,95	1,60	3,00	A-36M	6,00	1,50	18,05	3,26	160.000.000,00	171.000.000,00
1,9	Almacenamiento	C	P	1	600	8,00	875,00	0,95	1,60	1,00	A-36M	6,00	1,50	721,80	14,36	160.000.000,00	171.000.000,00

**FORMULARIO No. 2  
ANALISIS DE PRECIOS UNITARIOS**

<b>PLANTA INDUSTRIAL DE ACEITE</b>		<b>AREA:</b>	MECANICA
		<b>SECCION:</b>	PRODUCCI
<b>PROYECTO:</b> "DISEÑO DEL PROCESO PARA LA PRODUCCIÓN DE BIODIESEL A PARTIR DE ACEITE DE PALMA REFINADO"		<b>MODALIDAD:</b>	SUMINISTR MATERIALE OBRA.
<b>ACTIVIDAD:</b> CONSTRUCCION DE 1 TANQUE PARA ALMACENAMIENTO DE METANOL			<b>No.:</b> 1.1
<b>PESO APROXIMADO (Kg)</b>	5.194,78	<b>COSTO ACERO</b>	\$1,00
			<b>COSTO DESPERD.</b>
<b>A Equipo</b>			<b>PORCENTAJE</b>
Taller de Torno y Plegado			3,0%
Maquinaria			2,0%
Sand Blasting			3,0%
Soldadoras			1,0%
Maquinaria Pesada			1,0%
Grúa			1,0%
Montacarga			1,0%
			<b>Total A:</b>
<b>B Mano de Obra</b>			<b>PORCENTAJE</b>
Personal			25,0%
Supervisores			5,0%
Mano de Obra en Pintura			2,0%
Uniformes y equipos			1,0%
			<b>Total B:</b>
<b>C Materiales</b>			<b>PORCENTAJE</b>
Materiales			40,0%
Fungibles			3,5%
Implementos de Seguridad			1,5%
Reposición de Herramientas			1,5%
			<b>Total C:</b>
<b>D Transporte</b>			1,5%
<b>E Costo Directo (A+B+C+D)</b>			<b>Total E:</b>
<b>F Costos Indirecto</b>			<b>PORCENTAJE</b>
Dirección de Obra			0,5%
Gastos Administrativos			1,5%
Cargas Sociales			3,0%
Imprevistos			1,0%
Elaboración de Planos y Memorias Técnicas			1,0%
			<b>Total F:</b>
<b>G Costo Unitario Total (E+F)</b>			<b>100,0%</b>
<b>Observaciones:</b>			
Firma del Oferente		Lugar y Fecha	

ION  
ROS DE  
ES Y MANO DE

Pág 1 de 11

\$0,15

**Costo Total**

448,05

298,70

448,05

149,35

149,35

149,35

149,35

**1.792,20**

**Costo Total**

3.733,75

746,75

298,70

149,35

**4.928,55**

**Costo Total**

5.974,00

522,73

224,03

224,03

6.944,78

224,03

13.889,55

**Costo Total**

74,68

224,03

448,05

149,35

149,35

1.045,45

14.935,00

**FORMULARIO No. 2  
ANALISIS DE PRECIOS UNITARIOS**

<b>PLANTA INDUSTRIAL DE ACEITE</b>		<b>AREA:</b>	MECANICA
		<b>SECCION:</b>	PRODUCCION
<b>PROYECTO:</b> "DISEÑO DEL PROCESO PARA LA PRODUCCIÓN DE BIODIESEL A PARTIR DE ACEITE DE PALMA REFINADO"		<b>MODALIDAD:</b>	SUMINISTR MATERIALE OBRA.
<b>ACTIVIDAD:</b> CONSTRUCCION DE 1 TANQUE PARA LA MEZCLA DE METANOL CON HIDRÓXIDO DE POTASIO.			<b>No.:</b> 1.2
<b>PESO APROXIMADO (Kg)</b>	2.080,62	<b>COSTO ACERO</b>	\$1,00
			<b>COSTO DESPERD.</b>
<b>A Equipo</b>			<b>PORCENTAJE</b>
Taller de Torno y Plegado			3,0%
Maquinaria			2,0%
Sand Blasting			3,0%
Soldadoras			1,0%
Maquinaria Pesada			1,0%
Grúa			1,0%
Montacarga			1,0%
<b>Total A:</b>			
<b>B Mano de Obra</b>			<b>PORCENTAJE</b>
Personal			25,0%
Supervisores			5,0%
Mano de Obra en Pintura			2,0%
Uniformes y equipos			1,0%
<b>Total B:</b>			
<b>C Materiales</b>			<b>PORCENTAJE</b>
Materiales			40,0%
Fungibles			3,5%
Implementos de Seguridad			1,5%
Reposición de Herramientas			1,5%
<b>Total C:</b>			
<b>D Transporte</b>			1,5%
<b>E Costo Directo (A+B+C+D)</b>			<b>Total E:</b>
<b>F Costos Indirecto</b>			<b>PORCENTAJE</b>
Dirección de Obra			0,5%
Gastos Administrativos			1,5%
Cargas Sociales			3,0%
Imprevistos			1,0%
Elaboración de Planos y Memorias Técnicas			1,0%
<b>Total F:</b>			
<b>G Costo Unitario Total (E+F)</b>			<b>100,0%</b>
<b>Observaciones:</b>			
_____ Firma del Oferente		_____ Lugar y Fecha	

ON  
OS DE  
S Y MANO DE

Pág 2 de 11

\$0,15

Costo Total
179,45
119,64
179,45
59,82
59,82
59,82
59,82
<b>717,81</b>

Costo Total
1.495,44
299,09
119,64
59,82
<b>1.973,99</b>

Costo Total
2.392,71
209,36
89,73
89,73
2.781,53

89,73
<b>5.563,05</b>

Costo Total
29,91
89,73
179,45
59,82
59,82
418,72

<b>5.981,78</b>
-----------------

---



**FORMULARIO No. 2  
ANALISIS DE PRECIOS UNITARIOS**

<b>PLANTA INDUSTRIAL DE ACEITE</b>		<b>AREA:</b>	MECANICA
		<b>SECCION:</b>	PRODUCCION
<b>PROYECTO:</b> "DISEÑO DEL PROCESO PARA LA PRODUCCIÓN DE BIODIESEL A PARTIR DE ACEITE DE PALMA REFINADO"		<b>MODALIDAD:</b>	SUMINISTR MATERIALE OBRA.
<b>ACTIVIDAD:</b> CONSTRUCCION DE 1 TANQUE REACTOR.			<b>No.:</b> 1.3
<b>PESO APROXIMADO (Kg)</b>	5.403,72	<b>COSTO ACERO</b>	\$1,00
			<b>COSTO DESPERD.</b>
<b>A Equipo</b>			<b>PORCENTAJE</b>
Taller de Torno y Plegado			3,0%
Maquinaria			2,0%
Sand Blasting			3,0%
Soldadoras			1,0%
Maquinaria Pesada			1,0%
Grúa			1,0%
Montacarga			1,0%
			<b>Total A:</b>
<b>B Mano de Obra</b>			<b>PORCENTAJE</b>
Personal			25,0%
Supervisores			5,0%
Mano de Obra en Pintura			2,0%
Uniformes y equipos			1,0%
			<b>Total B:</b>
<b>C Materiales</b>			<b>PORCENTAJE</b>
Materiales			40,0%
Fungibles			3,5%
Implementos de Seguridad			1,5%
Reposición de Herramientas			1,5%
			<b>Total C:</b>
<b>D Transporte</b>			1,5%
<b>E Costo Directo (A+B+C+D)</b>			<b>Total E:</b>
<b>F Costos Indirecto</b>			<b>PORCENTAJE</b>
Dirección de Obra			0,5%
Gastos Administrativos			1,5%
Cargas Sociales			3,0%
Imprevistos			1,0%
Elaboración de Planos y Memorias Técnicas			1,0%
			<b>Total F:</b>
<b>G Costo Unitario Total (E+F)</b>			<b>100,0%</b>
<b>Observaciones:</b>			
Firma del Oferente		Lugar y Fecha	

ON  
OS DE  
S Y MANO DE

Pág 3 de 11

\$0,15

Costo Total
466,07
310,71
466,07
155,36
155,36
155,36
155,36
<b>1.864,28</b>

Costo Total
3.883,92
776,78
310,71
155,36
<b>5.126,78</b>

Costo Total
6.214,28
543,75
233,04
233,04
7.224,10

233,04

14.448,20

Costo Total
77,68
233,04
466,07
155,36
155,36
1.087,50

15.535,70

---

**FORMULARIO No. 2  
ANALISIS DE PRECIOS UNITARIOS**

<b>PLANTA INDUSTRIAL DE ACEITE</b>		<b>AREA:</b>	MECANICA
		<b>SECCION:</b>	PRODUCCION
<b>PROYECTO:</b> "DISEÑO DEL PROCESO PARA LA PRODUCCIÓN DE BIODIESEL A PARTIR DE ACEITE DE PALMA REFINADO"		<b>MODALIDAD:</b>	SUMINISTRACION DE MATERIALES Y OBRA.
<b>ACTIVIDAD:</b> CONSTRUCCION DE 1 TANQUE DECANTADOR			<b>No.:</b> 1.4
<b>PESO APROXIMADO (Kg)</b>	4.537,08	<b>COSTO ACERO</b>	\$1,00
			<b>COSTO DESPERD.</b>
<b>A Equipo</b>			<b>PORCENTAJE</b>
Taller de Torno y Plegado			3,0%
Maquinaria			2,0%
Sand Blasting			3,0%
Soldadoras			1,0%
Maquinaria Pesada			1,0%
Grúa			1,0%
Montacarga			1,0%
			<b>Total A:</b>
<b>B Mano de Obra</b>			<b>PORCENTAJE</b>
Personal			25,0%
Supervisores			5,0%
Mano de Obra en Pintura			2,0%
Uniformes y equipos			1,0%
			<b>Total B:</b>
<b>C Materiales</b>			<b>PORCENTAJE</b>
Materiales			40,0%
Fungibles			3,5%
Implementos de Seguridad			1,5%
Reposición de Herramientas			1,5%
			<b>Total C:</b>
<b>D Transporte</b>			1,5%
<b>E Costo Directo (A+B+C+D)</b>			<b>Total E:</b>
<b>F Costos Indirecto</b>			<b>PORCENTAJE</b>
Dirección de Obra			0,5%
Gastos Administrativos			1,5%
Cargas Sociales			3,0%
Imprevistos			1,0%
Elaboración de Planos y Memorias Técnicas			1,0%
			<b>Total F:</b>
<b>G Costo Unitario Total (E+F)</b>			<b>100,0%</b>
<b>Observaciones:</b>			
Firma del Oferente		Lugar y Fecha	

ON  
OS DE  
S Y MANO DE

Pág 4 de 11

\$0,15

**Costo Total**

391,32

260,88

391,32

130,44

130,44

130,44

130,44

**1.565,29**

**Costo Total**

3.261,03

652,21

260,88

130,44

**4.304,56**

**Costo Total**

5.217,65

456,54

195,66

195,66

6.065,51

195,66

12.131,03

**Costo Total**

65,22

195,66

391,32

130,44

130,44

913,09

13.044,12

**FORMULARIO No. 2  
ANALISIS DE PRECIOS UNITARIOS**

<b>PLANTA INDUSTRIAL DE ACEITE</b>		<b>AREA:</b>	MECANICA
		<b>SECCION:</b>	PRODUCCION
<b>PROYECTO:</b> "DISEÑO DEL PROCESO PARA LA PRODUCCIÓN DE BIODIESEL A PARTIR DE ACEITE DE PALMA REFINADO"		<b>MODALIDAD:</b>	SUMINISTROS DE MATERIALES Y MANO DE OBRA.
<b>ACTIVIDAD:</b> CONSTRUCCION DE 1 TANQUE PARA ALMACENAMIENTO DE BIODIESEL SIN TRATAR.			<b>No.:</b> 1.5      Pág 5 de 11
<b>PESO APROXIMADO (Kg)</b>	3.317,92	<b>COSTO ACERO</b>	\$1,00
		<b>COSTO DESPERD.</b>	\$0,15
<b>A Equipo</b>		<b>PORCENTAJE</b>	<b>Costo Total</b>
Taller de Torno y Plegado		3,0%	286,17
Maquinaria		2,0%	190,78
Sand Blasting		3,0%	286,17
Soldadoras		1,0%	95,39
Maquinaria Pesada		1,0%	95,39
Grúa		1,0%	95,39
Montacarga		1,0%	95,39
<b>Total A:</b>			<b>1.144,68</b>
<b>B Mano de Obra</b>		<b>PORCENTAJE</b>	<b>Costo Total</b>
Personal		25,0%	2.384,76
Supervisores		5,0%	476,95
Mano de Obra en Pintura		2,0%	190,78
Uniformes y equipos		1,0%	95,39
<b>Total B:</b>			<b>3.147,88</b>
<b>C Materiales</b>		<b>PORCENTAJE</b>	<b>Costo Total</b>
Materiales		40,0%	3.815,61
Fungibles		3,5%	333,87
Implementos de Seguridad		1,5%	143,09
Reposición de Herramientas		1,5%	143,09
<b>Total C:</b>			<b>4.435,65</b>
<b>D Transporte</b>		1,5%	143,09
<b>E Costo Directo (A+B+C+D)</b>		<b>Total E:</b>	<b>8.871,30</b>
<b>F Costos Indirecto</b>		<b>PORCENTAJE</b>	<b>Costo Total</b>
Dirección de Obra		0,5%	47,70
Gastos Administrativos		1,5%	143,09
Cargas Sociales		3,0%	286,17
Imprevistos		1,0%	95,39
Elaboración de Planos y Memorias Técnicas		1,0%	95,39
<b>Total F:</b>			<b>667,73</b>
<b>G Costo Unitario Total (E+F)</b>		<b>100,0%</b>	<b>9.539,03</b>
<b>Observaciones:</b>			
_____		_____	
Firma del Oferente		Lugar y Fecha	

**FORMULARIO No. 2  
ANALISIS DE PRECIOS UNITARIOS**

<b>PLANTA INDUSTRIAL DE ACEITE</b>		<b>AREA:</b>	MECANICA
		<b>SECCION:</b>	PRODUCCION
<b>PROYECTO:</b> "DISEÑO DEL PROCESO PARA LA PRODUCCIÓN DE BIODIESEL A PARTIR DE ACEITE DE PALMA REFINADO"		<b>MODALIDAD:</b>	SUMINISTRACION DE MATERIALES Y OBRA.
<b>ACTIVIDAD:</b> CONSTRUCCION DE 1 TANQUE PARA ALMACENAMIENTO DE GLICERINA CRUDA			<b>No.:</b> 1.6
<b>PESO APROXIMADO (Kg)</b>	2.877,97	<b>COSTO ACERO</b>	\$1,00
			<b>COSTO DESPERD.</b>
<b>A Equipo</b>			<b>PORCENTAJE</b>
Taller de Torno y Plegado			3,0%
Maquinaria			2,0%
Sand Blasting			3,0%
Soldadoras			1,0%
Maquinaria Pesada			1,0%
Grúa			1,0%
Montacarga			1,0%
			<b>Total A:</b>
<b>B Mano de Obra</b>			<b>PORCENTAJE</b>
Personal			25,0%
Supervisores			5,0%
Mano de Obra en Pintura			2,0%
Uniformes y equipos			1,0%
			<b>Total B:</b>
<b>C Materiales</b>			<b>PORCENTAJE</b>
Materiales			40,0%
Fungibles			3,5%
Implementos de Seguridad			1,5%
Reposición de Herramientas			1,5%
			<b>Total C:</b>
<b>D Transporte</b>			1,5%
<b>E Costo Directo (A+B+C+D)</b>			<b>Total E:</b>
<b>F Costos Indirecto</b>			<b>PORCENTAJE</b>
Dirección de Obra			0,5%
Gastos Administrativos			1,5%
Cargas Sociales			3,0%
Imprevistos			1,0%
Elaboración de Planos y Memorias Técnicas			1,0%
			<b>Total F:</b>
<b>G Costo Unitario Total (E+F)</b>			<b>100,0%</b>
<b>Observaciones:</b>			
Firma del Oferente		Lugar y Fecha	

ON  
OS DE  
S Y MANO DE

Pág 6 de 11

\$0,15

**Costo Total**

248,23

165,48

248,23

82,74

82,74

82,74

82,74

**992,90**

**Costo Total**

2.068,54

413,71

165,48

82,74

**2.730,48**

**Costo Total**

3.309,67

289,60

124,11

124,11

3.847,49

124,11

7.694,98

**Costo Total**

41,37

124,11

248,23

82,74

82,74

579,19

8.274,17

**FORMULARIO No. 2  
ANALISIS DE PRECIOS UNITARIOS**

<b>PLANTA INDUSTRIAL DE ACEITE</b>		<b>AREA:</b>	MECANICA
		<b>SECCION:</b>	PRODUCCION
<b>PROYECTO:</b> "DISEÑO DEL PROCESO PARA LA PRODUCCIÓN DE BIODIESEL A PARTIR DE ACEITE DE PALMA REFINADO"		<b>MODALIDAD:</b>	SUMINISTROS DE MATERIALES Y MANO DE OBRA.
<b>ACTIVIDAD:</b> CONSTRUCCION DE 1 TANQUE PARA TRATAMIENTO DEL BIODIESEL			No.: 1.7      Pág 7 de 11
<b>PESO APROXIMADO (Kg)</b>	4.954,18	<b>COSTO ACERO</b>	\$1,00
		<b>COSTO DESPERD.</b>	\$0,15
<b>A Equipo</b>		<b>PORCENTAJE</b>	<b>Costo Total</b>
Taller de Torno y Plegado		3,0%	427,30
Maquinaria		2,0%	284,87
Sand Blasting		3,0%	427,30
Soldadoras		1,0%	142,43
Maquinaria Pesada		1,0%	142,43
Grúa		1,0%	142,43
Montacarga		1,0%	142,43
		<b>Total A:</b>	<b>1.709,19</b>
<b>B Mano de Obra</b>		<b>PORCENTAJE</b>	<b>Costo Total</b>
Personal		25,0%	3.560,82
Supervisores		5,0%	712,16
Mano de Obra en Pintura		2,0%	284,87
Uniformes y equipos		1,0%	142,43
		<b>Total B:</b>	<b>4.700,28</b>
<b>C Materiales</b>		<b>PORCENTAJE</b>	<b>Costo Total</b>
Materiales		40,0%	5.697,31
Fungibles		3,5%	498,51
Implementos de Seguridad		1,5%	213,65
Reposición de Herramientas		1,5%	213,65
		<b>Total C:</b>	<b>6.623,13</b>
<b>D Transporte</b>		1,5%	213,65
<b>E Costo Directo (A+B+C+D)</b>		<b>Total E:</b>	<b>13.246,25</b>
<b>F Costos Indirecto</b>		<b>PORCENTAJE</b>	<b>Costo Total</b>
Dirección de Obra		0,5%	71,22
Gastos Administrativos		1,5%	213,65
Cargas Sociales		3,0%	427,30
Imprevistos		1,0%	142,43
Elaboración de Planos y Memorias Técnicas		1,0%	142,43
		<b>Total F:</b>	<b>997,03</b>
<b>G Costo Unitario Total (E+F)</b>		<b>100,0%</b>	<b>14.243,28</b>
<b>Observaciones:</b>			
Firma del Oferente		Lugar y Fecha	



**FORMULARIO No. 2  
ANALISIS DE PRECIOS UNITARIOS**

<b>PLANTA INDUSTRIAL DE ACEITE</b>		<b>AREA:</b>	MECANICA
		<b>SECCION:</b>	PRODUCCION
<b>PROYECTO:</b> "DISEÑO DEL PROCESO PARA LA PRODUCCIÓN DE BIODIESEL A PARTIR DE ACEITE DE PALMA REFINADO"		<b>MODALIDAD:</b>	SUMINISTRO: MATERIALES OBRA.
<b>ACTIVIDAD:</b> CONSTRUCCION DE 1 TANQUE PARA ENFIAMIENTO DEL BIODIESEL			<b>No.:</b> 1.8
<b>PESO APROXIMADO (Kg)</b>	3.438,22	<b>COSTO ACERO</b>	\$1,00
			<b>COSTO DESPERD.</b>
<b>A Equipo</b>			<b>PORCENTAJE</b>
Taller de Torno y Plegado			3,0%
Maquinaria			2,0%
Sand Blasting			3,0%
Soldadoras			1,0%
Maquinaria Pesada			1,0%
Grúa			1,0%
Montacarga			1,0%
			<b>Total A:</b>
<b>B Mano de Obra</b>			<b>PORCENTAJE</b>
Personal			25,0%
Supervisores			5,0%
Mano de Obra en Pintura			2,0%
Uniformes y equipos			1,0%
			<b>Total B:</b>
<b>C Materiales</b>			<b>PORCENTAJE</b>
Materiales			40,0%
Fungibles			3,5%
Implementos de Seguridad			1,5%
Reposición de Herramientas			1,5%
			<b>Total C:</b>
<b>D Transporte</b>			1,5%
<b>E Costo Directo (A+B+C+D)</b>			<b>Total E:</b>
<b>F Costos Indirecto</b>			<b>PORCENTAJE</b>
Dirección de Obra			0,5%
Gastos Administrativos			1,5%
Cargas Sociales			3,0%
Imprevistos			1,0%
Elaboración de Planos y Memorias Técnicas			1,0%
			<b>Total F:</b>
<b>G Costo Unitario Total (E+F)</b>			<b>100,0%</b>
<b>Observaciones:</b>			
Firma del Oferente		Lugar y Fecha	



<b>FORMULARIO No. 2</b>			
<b>ANALISIS DE PRECIOS UNITARIOS</b>			
<b>PLANTA INDUSTRIAL DE ACEITE</b>		<b>AREA:</b>	MECANICA
		<b>SECCION:</b>	PRODUCCION
<b>PROYECTO:</b> "DISEÑO DEL PROCESO PARA LA PRODUCCIÓN DE BIODIESEL A PARTIR DE ACEITE DE PALMA REFINADO"		<b>MODALIDAD:</b>	SUMINISTROS DE MATERIALES Y MANO DE OBRA.
<b>ACTIVIDAD:</b> CONSTRUCCION DE 1 TANQUE PARA ALMACENAMIENTO DE BIODIESEL COMERCIAL		<b>No.:</b> 1.9	Pág 9 de 11
<b>PESO APROXIMADO (Kg)</b>	24.579,64	<b>COSTO ACERO</b>	\$1,00
		<b>COSTO DESPERD.</b>	\$0,15
<b>A Equipo</b>		<b>PORCENTAJE</b>	<b>Costo Total</b>
Taller de Torno y Plegado		3,0%	2.119,99
Maquinaria		2,0%	1.413,33
Sand Blasting		3,0%	2.119,99
Soldadoras		1,0%	706,66
Maquinaria Pesada		1,0%	706,66
Grúa		1,0%	706,66
Montacarga		1,0%	706,66
<b>Total A:</b>			<b>8.479,98</b>
<b>B Mano de Obra</b>		<b>PORCENTAJE</b>	<b>Costo Total</b>
Personal		25,0%	17.666,62
Supervisores		5,0%	3.533,32
Mano de Obra en Pintura		2,0%	1.413,33
Uniformes y equipos		1,0%	706,66
<b>Total B:</b>			<b>23.319,93</b>
<b>C Materiales</b>		<b>PORCENTAJE</b>	<b>Costo Total</b>
Materiales		40,0%	28.266,59
Fungibles		3,5%	2.473,33
Implementos de Seguridad		1,5%	1.060,00
Reposición de Herramientas		1,5%	1.060,00
<b>Total C:</b>			<b>32.859,91</b>
<b>D Transporte</b>		1,5%	1.060,00
<b>E Costo Directo (A+B+C+D)</b>		<b>Total E:</b>	<b>65.719,81</b>
<b>F Costos Indirecto</b>		<b>PORCENTAJE</b>	<b>Costo Total</b>
Dirección de Obra		0,5%	353,33
Gastos Administrativos		1,5%	1.060,00
Cargas Sociales		3,0%	2.119,99
Imprevistos		1,0%	706,66
Elaboración de Planos y Memorias Técnicas		1,0%	706,66
<b>Total F:</b>			<b>4.946,65</b>
<b>G Costo Unitario Total (E+F)</b>		<b>100,0%</b>	<b>70.666,47</b>
<b>Observaciones:</b>			
Firma del Oferente		Lugar y Fecha	

## BIBLIOGRAFÍA

1. Perry Robert, Green Don. Manual del Ingeniero Químico, Séptima Edición, Mc Graw Hill, Volumen 1, pp. 2-261, 2-334
2. Fernández Díez, Pedro. Ingeniería Térmica y de Fluidos, Departamento de Ingeniería Eléctrica y Energética, Universidad de Cantabria, pp. XV.251 - XV.256.
3. BROWN – LeMAY – BURSTEN, Química: La Ciencia Central, quinta edición, 1993.
4. NORTON ROBERT, Diseño de Máquinas, primera edición, 1999.
5. Konz, Stephan. Diseño de Instalaciones Industriales. Noriega Editores. México. 1990.
6. Ahuaja – Walsh. Ingeniería de Costos y Administración de Proyectos. Editorial Alfaomega. México. 1989.
7. Vargas Zúñiga, Angel. Montaje de Maquinaria Industrial. Series VZ. Guayaquil. 1982.
8. ANCUPA – Asociación Nacional de Cultivadores de Palma Africana.
9. Energía renovable una alternativa posible: Producir biodiesel en Uruguay. [www.ecodiesel.com](http://www.ecodiesel.com)
10. Primer Simposio Ecuador-Brasil de Biocombustibles. Biocombustibles en Brasil: Políticas de Gobierno y Regulación. <http://www.mme.gov.br>

11. ALVES Cardoso Arnaldo, Biocombustibles y Medio Ambiente,  
<http://www.iq.unesp.br>
12. Biodiesel: Perfiles de negocio, Gerardo D. López, Jornadas CYTED de biocombustibles, Argentina.
13. Repsol-YPF, Biodiesel: Calidad del FAME y su influencia en performance.
14. Ministerio de Energía y Minas, República del Ecuador. Programa Nacional de Biocombustibles 2006.
15. Catálogo para seleccionar motorreductores, CbN In-line Helical Gearmotors and Speed Reducers, Emerson Industrial Automation.
16. Catálogo para seleccionar bombas, Process Pumps ANSI B73.1 End Suction Frame Mounted, ITT Fluid Technology Corporation.
17. Tanques de almacenamiento,  
<http://micigc.uniandes.edu.co/Construccion/hidsave/hidraul.htm>
18. Reducción de la contaminación en la refinación de aceites:  
[http://sisbib.unmsm.edu.pe/bibvirtual/publicaciones/geologia/Vol4\\_N8\\_2001/reduc\\_contami.htm](http://sisbib.unmsm.edu.pe/bibvirtual/publicaciones/geologia/Vol4_N8_2001/reduc_contami.htm)
19. Producción de biodiesel a partir de aceites vegetales utilizando enzimas libres: Estudio Preliminar  
[http://mafalda.univalle.edu.co/~revistaaidenar/edicion2/revista2\\_6a.phtml](http://mafalda.univalle.edu.co/~revistaaidenar/edicion2/revista2_6a.phtml)

20. Proceso para la producción de biodiesel:

<http://www.zoetecnocampo.com/Documentos/biodiesel/biodiesel.htm>

21. Proceso de elaboración de biodiesel:

[http://www.ipqa.org.ar/Congreso3/trabajos\\_tecnicos\\_pdf/optimizacion\\_de\\_un\\_proceso.pdf](http://www.ipqa.org.ar/Congreso3/trabajos_tecnicos_pdf/optimizacion_de_un_proceso.pdf)

22. EBB -European Biodiesel Board

23. Biodiesel:

[http://www.cleanairnet.org/infopool\\_es/1525/article-54993.html](http://www.cleanairnet.org/infopool_es/1525/article-54993.html)

24. Procesos de Producción de Biodiesel: Uso de Materias Primas Alternativas y de Alta Acidez: <http://e-petroquímica.com>

25. Palma de aceite:

<http://aupec.univalle.edu.co/informes/mayo98/aceite.html>

26. Metanol:

<http://www.ucc.ie/ucc/depts/chem/dolchem/html/comp/methanol.html>

[http://training.itcilo.it/actrav\\_cdrom2/es/osh/ic/67561.htm](http://training.itcilo.it/actrav_cdrom2/es/osh/ic/67561.htm)

27. Etanol, biodiesel y biogas:

<http://www.librys.com/biocombustibles/>

28. Los costos de invertir en biocombustibles.

<http://www.biodieselpain.com/2006/07/04/los-costos-de-invertir-en-biocombustible/>

29. Biodiesel, una alternativa de combustión limpia y eficiente (II)

<http://www.ceride.gov.ar/servicios/comunica/biodiesel.htm>

30. Funcionamiento, costes, y uso de Biodiesel

<http://www.eia.doe.gov/oiaf/analysispaper/biodiesel/index.html>

31. Formula de Mike Pelly.

<http://journeytoforever.org/energiaweb/mike.htm>

32. El boom del biodiesel en Europa - El modelo agrícola occidental es insostenible. <http://www.biodiversidadla.org/content/view/full/27836>

33. El aceite de palma y sus beneficios para la salud  
Una mejor opción.

<http://www.aarhusunited.com/AU/Web/MX.nsf/0/06478B483C924B148625704C005639F0?OpenDocument>