

**ESCUELA SUPERIOR POLITÉCNICA DEL LITORAL**

**Facultad de Ingeniería en Mecánica y Ciencias de la  
Producción**

“Diseño del Sistema de Protección Catódica por Ánodos  
Profundos para un Bosque de Tanques de  
Almacenamiento de Combustible”

**TESIS DE GRADO**

Previo a la obtención del Título de:

**INGENIERO MECÁNICO**

Presentada por:

Willian Luis Suque Cercado

GUAYAQUIL – ECUADOR

Año: 2008

## **A G R A D E C I M I E N T O**

A Dios, a mis Padres quienes siempre me supieron guiar por el camino correcto, a mis hermanos y amigos por haber estado siempre a mi lado y haber colaborado de alguna manera en el logro de esta meta, en especial al Ing. Julián Peña, Director de esta Tesis, por toda su invaluable ayuda para la realización de la misma.

## DEDICATORIA

A mis padres, Arturo y Norma, por su paciencia y soporte incondicional, a los Ingenieros Julio Bohórquez, Walter Orozco y Roberto Portilla que se encuentran a la derecha del Todo Supremo, a mis hermanos Cristian y Katherine, a mis familiares, amigos y demás personas que creyeron en este servidor.

## TRIBUNAL DE GRADUACIÓN

---

Ing. Jorge Duque R.  
DELEGADO DECANO DE LA FIMCP  
PRESIDENTE

---

Ing. Julián Peña E.  
DIRECTOR DE TESIS

---

Ing. Andrés Rigail C.  
VOCAL

---

Ing. Ernesto Martínez L.  
VOCAL

## **DECLARACIÓN EXPRESA**

“La responsabilidad del contenido de esta Tesis de Grado, me corresponde exclusivamente; y el patrimonio intelectual de la misma a la ESCUELA SUPERIOR POLITÉCNICA DEL LITORAL”

(Reglamento de Graduación de la ESPOL).

---

Willian Luis Suque Cercado

## RESUMEN

Esta tesis tiene la finalidad de desarrollar el diseño de un Sistema de Protección Catódica por el método de Ánodos Profundos para un Bosque de Tanques. Dicho método es uno de los diversos sistemas que se han desarrollado a través de criterios electroquímicos y termodinámicos que permitirá un notable incremento en la vida útil de dicha parte de la estructura.

En el Capítulo 1 se contempla las distintas técnicas preventivas contra dicho problema como son los diversos sistemas de protección catódica. En el transcurso del trabajo se mencionarán varias alternativas para proteger fondos de tanques.

En el Capítulo 2 se realizará el diseño del sistema, fundamentado bajo los principios y criterios de la protección en metales contra la corrosión y así obtener los requerimientos de ánodos, transformadores, cables conductores, conexiones, aisladores y demás elementos que formen parte del sistema de protección catódica seleccionado.

En el Capítulo 3 se hará un análisis de factibilidad técnico económico haciendo uso del diseño empleado en concordancia con los trabajos

mecánicos y eléctricos a realizar, para así planificar de la mejor manera mediante Diagramas de Gantt la ejecución de la obra en general. Además, cada actividad que se incluya como rubro en el presupuesto referencial, estará fundamentada mediante especificaciones técnicas independientes.

Finalmente, en el Capítulo 4 se darán las respectivas conclusiones y recomendaciones del sistema propuesto.

## INDICE GENERAL

	Pág.
RESUMEN.....	I
ÍNDICE GENERAL.....	III
ABREVIATURAS.....	V
ÍNDICE DE FIGURAS.....	VI
ÍNDICE DE TABLAS.....	VII
ÍNDICE DE PLANOS.....	VIII
INTRODUCCIÓN.....	1
 CAPITULO 1	
1. LA PROTECCIÓN CATÓDICA EN FONDOS DE TANQUES. ....	3
1.1. Sistemas de Protección Catódica Por Ánodos Galvánicos.....	4
1.1.1. Ánodos Perimetrales.....	6
1.2. Sistemas de Protección Catódica por Corrientes Impresas.....	8
1.2.1. Mallas.....	10
1.2.2. Ánodos Perimetrales.....	14
1.2.3. Ánodos Profundos.....	15
 CAPITULO 2	
2. DISEÑO DEL SISTEMA DE PROTECCIÓN CATÓDICA POR ÁNODOS PROFUNDOS.....	23
2.1. Mediciones Preliminares.....	25
2.1.1. Potencial Eléctrico Natural del Tanque.....	25



2.1.2.	Medición del PH del Suelo.....	28
2.1.3.	Resistividad Eléctrica del Suelo.....	31
2.2.	Parámetros de Diseño.....	38
2.2.1.	Área a Proteger.....	38
2.2.2.	Densidad de corriente.....	39
2.3.	Cálculo de la Corriente Requerida.....	40
2.4.	Ánodos a Utilizar.....	41
2.4.1.	Cálculo de la zona activa.....	43
2.5.	Cálculo de la Resistencia Eléctrica.....	46
2.6.	Selección del Rectificador.....	52
2.7.	Listado de Materiales a emplear.....	53

### CAPITULO 3

3.	ANÁLISIS DE FACTIBILIDAD TÉCNICO ECONOMICA PARA SU EJECUCION.....	55
3.1.	Análisis Técnico-Económico.....	55
3.2.	Presupuesto Referencial del Proyecto.....	61
3.3.	Programación de Actividades.....	64
3.4.	Especificaciones Técnicas del Sistema.....	65

### CAPITULO 4

4.	CONCLUSIONES Y RECOMENDACIONES.....	77
----	-------------------------------------	----

## ABREVIATURAS

ASTM	American Society for Testing and Materials.
NACE	National Association of Corrosion Engineers.
AWG	American Wire Gauge.
HMWPE	High Molecular Weight Polyethylene.
MMO	Mixed Metal Oxides.
Cu / CuSo4	Cobre – Sulfato de Cobre.
g	Gramos.
Kg	Kilogramos.
g/cm <sup>3</sup>	Gramos por centímetro cúbico.
Kg/m <sup>3</sup>	Kilogramos por metro cúbico.
m	Metro.
m <sup>2</sup>	Metro cuadrado.
plg	Pulgada.
mV	Milivoltio.
V	Voltio.
AC	Corriente Alterna.
DC	Corriente Directa.
mA / m <sup>2</sup>	Miliamperio por metro cuadrado.
A / m <sup>2</sup>	Amperio por metro cuadrado.
Ω	Ohmio.
Ω-cm	Ohmio - centímetro.
Ω / m	Ohmio por metro.
°C	Centígrados.
pH	Potencial Hidrogeno
a	Distancia entre pines.

## INDICE DE FIGURAS

Figura 1.1.	Esquema de Protección Catódica con Ánodos de Sacrificio....	6
Figura 1.2.	Distribucion Perimetral con Ánodos Galvanicos.....	7
Figura 1.3.	Conexión Típica entre Tanque y Anodos.....	7
Figura 1.4.	Esquema de Protección Catódica por Corrientes Impresas.....	9
Figura 1.5	Esquema de Protección Catódica con Malla de Titanio. ....	11
Figura 1.6	Conexión Tanque-Malla-Rectificador para Mallas de Titanio.	12
Figura 1.7	Esquema de Proteccion Catódica por Anillos Concentricos. ...	13
Figura 1.8	Conexión Tanque-Ánodo-Rectificador Para Ánodos Perimetrales.....	15
Figura 1.9	Esquema de Instalación de Ánodos Profundos.....	17
Figura 1.10	Ánodos de Grafito. ....	18
Figura 1.11	Ánodos de Hierro Fundido con Alto Grado de Silicio. ....	19
Figura 1.12	Ánodos de Mezcla de Oxidos Metalicos. ....	21
Figura 1.13	Ánodos de Platino. ....	22
Figura 2.1	Vista General de los Tanques a Proteger.....	24
Figura 2.2	Electrodo de Referencia Cobre/Sulfato de Cobre. ....	26
Figura 2.3	Esquema para la Medición del Potencial Eléctrico Natural del Tanque. ....	27
Figura 2.4	Electrodo de Antimonio. ....	29
Figura 2.5	Esquema para la Medición del Ph del Suelo. ....	30
Figura 2.6	Medidor de Resistividad Marca Nilsson Serie 400. ....	32
Figura 2.7	Esquema para la Medición de la Resistividad del Suelo. ....	33
Figura 2.8	Lectura de Resistividad Electrica en Campo. ....	34
Figura 2.9	Esquema de la Prueba de Dos Puntos.....	37
Figura 3.1	Esquema de Bombeo para Introduccion del Relleno. ....	75

## INDICE DE TABLAS

Tabla 1	Composicion Quimica de los Ánodos de Grafito.....	18
Tabla 2	Composicion Quimica de Ánodos de Grafito. ....	20
Tabla 3	Composicion Quimica de Ánodos de Platino. ....	22
Tabla 4	Características de los Tanques a Proteger. ....	24
Tabla 5	Valores Obtenidos en la Medición del Potencial Natural de los Tanques. ....	28
Tabla 6	Valores Obtenidos de la Medición del Ph .....	31
Tabla 7	Resultados Obtenidos de la Resistividad del Suelo. ....	34
Tabla 8	Área Total a Proteger. ....	39
Tabla 9	Características de los Ánodos a Emplear. ....	42
Tabla 10	Características Resistivas por Unidad de Longitud para Conductores de Cobre A 25 °C. ....	49
Tabla 11	Características del Rectificador Seleccionado. ....	53
Tabla 12	Listado de Materiales y Equipos para el Sistema de Protección Catódica por Ánodos Profundos. ....	54
Tabla 13	Nivel de Importancia y Valores Numéricos Designados ( $A_{ij}$ ). ....	57
Tabla 14	Nivel de Importancia y Valores Numéricos Designados ( $A_{ji}$ ). ....	57
Tabla 15	Matriz de Ponderacion.....	58
Tabla 16	Matriz de Decisión. ....	59
Tabla 17	Presupuesto Referencial Ánodos Profundos. ....	62
Tabla 18	Presupuesto Referencial Ánodos Superficiales. ....	63

## **INDICE DE PLANOS.**

PLANO 1 Sistema de Protección Catódica por Ánodos Profundos.

## INTRODUCCION

Uno de los problemas que aquejan a la vida útil de una estructura metálica tales como los tanques de almacenamiento de combustible son los daños causados por la corrosión. Si la corrosión no es considerada en el diseño inicial de un sistema, puede causar frecuentes paros no programados y la necesidad de mantenimiento excesivo, reparaciones y reemplazo de piezas o partes dañadas para mantener el sistema en operación. El costo de estos factores comúnmente excede el costo de evitar la corrosión durante la etapa de diseño, mediante la selección de un material más resistente, cambios en las condiciones de operación del sistema o la aplicación de otras medidas de control el cual es uno de los objetivos de este trabajo.

Por otra parte otra de las causas más relevantes para la mitigación de la corrosión es la pérdida de productos peligrosos tales como químicos o combustibles sean en recipientes o en tuberías, esto afecta tanto en lo económico como así también afecta y en gran medida al ambiente circundante en el cual el proceso se lleva a cabo, ya que sus efectos nocivos pueden extenderse a largo plazo.

El presente trabajo desarrollara una selección y diseño de un sistema integral adecuado para la mitigación de la corrosión que generalmente se desarrolla en los fondos de tanques de almacenamiento de combustibles que se encuentran en contacto con el suelo, comúnmente presentes en refinerías o en terrenos de explotación de petróleo y sus derivados. Así también se obtendrá los requerimientos de los elementos que componen el sistema de protección catódica propuesto.

Dentro de este trabajo se desarrollará la planificación de la obra y el presupuesto referencial y tiempo para la ejecución de la misma, teniendo como ultima parte las conclusiones y recomendaciones para el sistema seleccionado.

# CAPITULO 1

## 1. LA PROTECCIÓN CATÓDICA EN FONDOS DE TANQUES.

Teniendo como marco teórico a la corrosión como la degradación del material debido a su interacción con el medio circundante, a través de la investigación se ha logrado de alternativas para el control y su posterior mitigación.

Entre estas alternativas tenemos los recubrimientos, pinturas y los sistemas de protección catódica, este último hace que la superficie del metal a proteger, actúe como el cátodo de una celda electroquímica ocasionando a que otro metal menos noble inmerso en el medio donde interactúan cumpla la función de ánodo o de "sacrificio". Existen dos sistemas de protección catódica:



- Sistemas de Protección Catódica por Ánodos Galvánicos.
- Sistemas de Protección Catódica por Corrientes Impresas.

### **1.1. Sistemas de Protección Catódica Por Ánodos Galvánicos.**

Los sistemas de ánodos galvánicos utilizan ánodos de sacrificio, los cuales están hechos de magnesio o zinc en forma de barras, los cuales se instalan a cierta distancia de la estructura a proteger enterrados en el suelo y rodeados de una mezcla química llamada relleno compuesta por un 75% de sulfato de calcio, 20% de bentonita y 5% de sulfato de sodio empacados en sacos especiales.

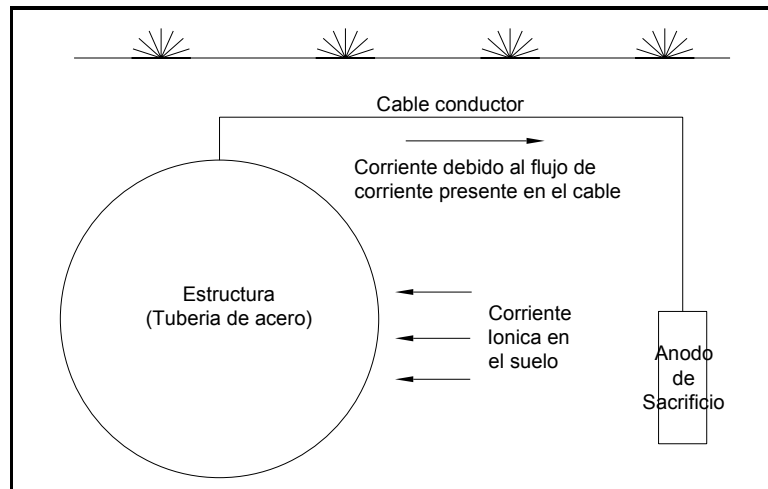
En aplicaciones de campo un número de ánodos es conectado a la estructura para asegurar niveles de sobreprotección. Las ventajas asociadas a los sistemas de protección catódica por ánodos de sacrificio se tienen:

- No requiere fuente de energía externa.
- Fácil instalación y relativo bajo costo por este rubro.
- Poca probabilidad de desarrollar interferencia catódica para otras estructuras.

- Sistema es esencialmente auto regulable.
- Bajo riesgo de sobreprotección y
- Relativa uniformidad en la distribución de los potenciales de protección.

Desafortunadamente, estos sistemas tienen sus limitantes tales como:

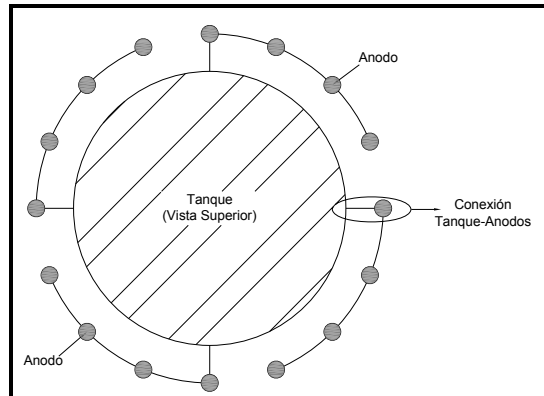
- Limitada energía y corriente de salida.
- En medios de alta resistividad o estructuras de gran magnitud se requiere de un número excesivo de ánodos. El máximo rango de resistividad está entre los 6000 y 10000  $\Omega$ -cm. y dependiendo de la calidad del recubrimiento que actúa sobre la estructura.
- Los ánodos pueden ser reemplazados frecuentemente bajo una alta demanda de corriente. La **Figura 1.1** muestra un esquema general para la protección catódica con ánodos galvánicos o también llamados de "sacrificio".



**FIGURA 1.1. ESQUEMA DE PROTECCIÓN CATÓDICA CON ÁNODOS DE SACRIFICIO.**

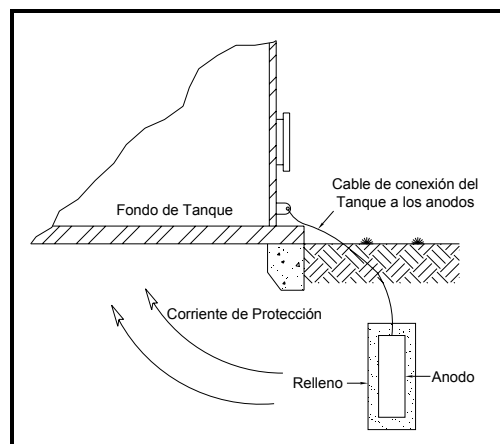
#### 1.1.1. Ánodos Perimetrales.

La disposición de los ánodos para la protección catódica con ánodos galvanicos depende muchas veces de la forma o geometría de la estructura dado a que se busca una optima distribución de la corriente de protección. Por ejemplo se maneja disposiciones paralelas en el caso de protección para tuberías e incluso recipientes enterrados. Para tanques sobre la superficie en contacto con el suelo la distribución adecuada es de forma perimetral (**ver Figura 1.2**).



**FIGURA 1.2. DISTRIBUCION PERIMETRAL CON ÁNODOS GALVANICOS.**

Los ánodos se disponen alrededor de la estructura, los cuales se conectan mediante un cable de conducción eléctrica al cuerpo del tanque, la **Figura 1.3** muestra la conexión típica entre tanque y los ánodos.



**FIGURA 1.3. CONEXIÓN TÍPICA ENTRE TANQUE Y ANODOS.**

## 1.2. Sistemas de Protección Catódica por Corrientes Impresas.

Los sistemas de protección catódica por corrientes impresas utilizan como medio de alimentación para su funcionamiento una fuente externa de energía. En contraste con los sistemas de protección catódica con ánodos galvanicos, la tasa de consumo de los ánodos es usualmente mucho mas baja. Este tipo de sistemas son favorables bajo requerimientos de alta demanda de corriente y electrolitos o medios con alta resistividad eléctrica.

Las siguientes ventajas pueden ser citadas para los sistemas de corrientes impresas:

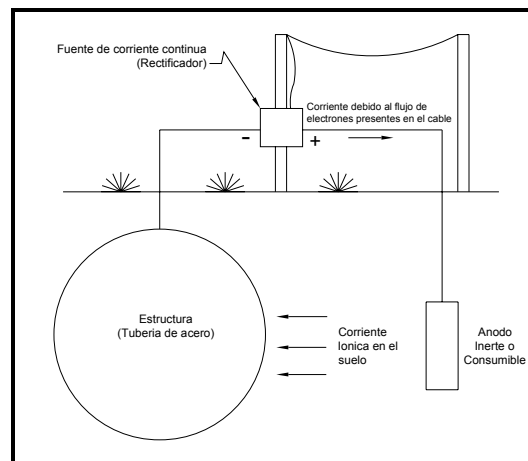
- Rangos altos de corriente.
- Capacidad para ajustar los niveles de protección y extensas áreas de protección.
- Bajo número de ánodos incluso en medios de alta resistividad eléctrica.
- Pueden proteger estructuras con recubrimientos de baja calidad.

Las limitaciones que se tienen identificadas para este tipo de sistemas son:

- Riesgo relativamente alto para causar efectos de interferencia.

- Energía externa debe ser suministrado.
- Alto riesgo de daños sobreprotección.
- Riesgo de conexiones incorrectas por polaridad.
- Más complejo pero ocupa menos volumen que los sistemas de ánodos galvanicos en ciertas aplicaciones.

La fuente externa de energía es usualmente derivada de un rectificador, el cual a la fuente de corriente alterna la transforma y rectifica para obtener corriente continua de salida. Su polaridad negativa es derivada hacia la estructura mientras que la positiva es conectada a los ánodos (**ver Figura 1.4**).



**FIGURA 1.4. ESQUEMA DE PROTECCIÓN CATÓDICA POR CORRIENTES IMPRESAS.**

Existen diversas formas de aplicación para este tipo de sistemas que dependen en ciertas condiciones a la forma de la estructura, requerimientos de protección o en si para estructuras existentes o nuevas. Por su forma de aplicación mencionamos las siguientes:

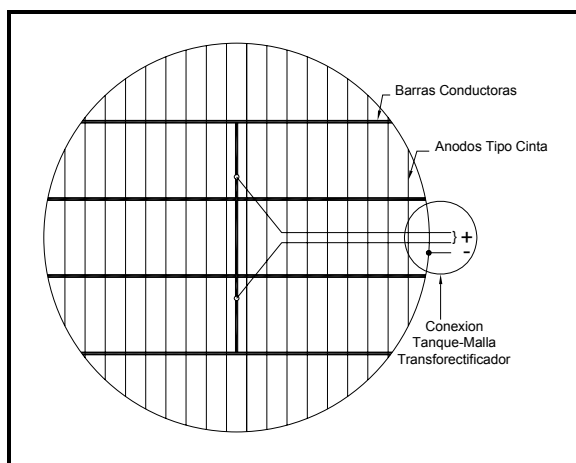
- Mallas.
- Ánodos Perimetrales.
- Ánodos Profundos.

#### **1.2.1. Mallas.**

Uno de los métodos utilizados para fondos de tanques sobre suelos son las mallas, estos sistemas ofrecen una provisión de protección más uniforme y efectiva como así también una fácil instalación. Ideal para tanques nuevos o en aplicaciones para tanques ya existentes readecuados con un fondo de tanque adicional. Este sistema esta compuesto de ánodos tipo cinta espaciados entre si a una distancia aproximada de 1,5 metros (5 pies) para formar parte de una configuración paralela. A través de soldadura por resistencia, los ánodos tipo cinta son

unidos a barras conductoras o también llamadas barras de distribución múltiple creando de esta manera la malla.

La **Figura 1.5** muestra el esquema de distribución de una malla diseñada para un tanque, nótese la distribución de las barras conductoras como así también de los ánodos tipo cinta para determinar la forma deseada.

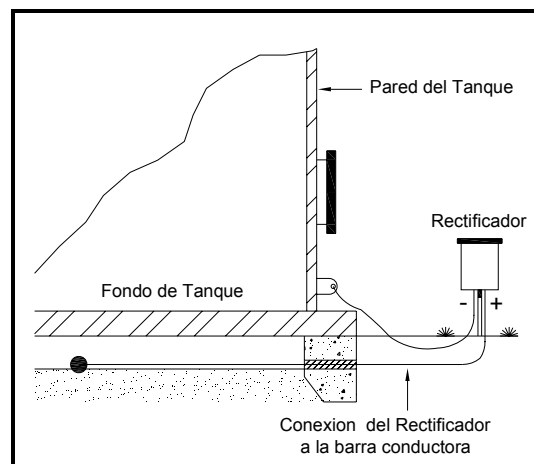


**FIGURA 1.5 ESQUEMA DE PROTECCIÓN CATÓDICA CON MALLA DE TITANIO.**

Generalmente este tipo de sistemas tienen una vida útil de 20 a 50 años, dependiendo el requerimiento de la estructura a proteger y necesidad del propietario o administrador. Las ánodos tipo cinta son hechos de sustrato de titanio, el cual esta



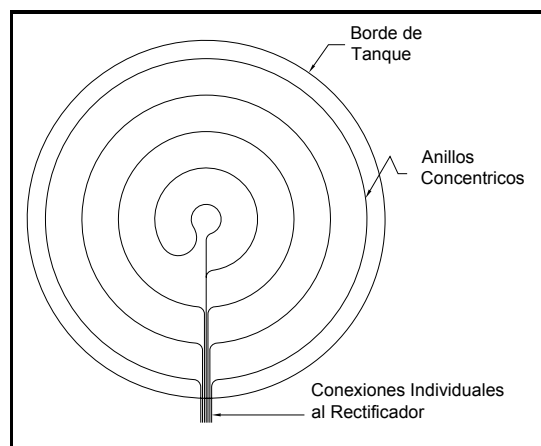
recubierto con un catalizador de mezcla de óxidos metálicos. Debido a que el sustrato de titanio es naturalmente protegido por una capa oxidante, los ánodos tipo cinta permanecen estables en su dimensión durante la vida útil del sistema. La **Figura 1.6** muestra la conexión entre el tanque, malla y el rectificador para su adecuado funcionamiento.



**FIGURA 1.6 CONEXIÓN TANQUE-MALLA-RECTIFICADOR PARA MALLAS DE TITANIO.**

El sustrato de aluminio cumple la norma ASTM B-265, donde clasifica al titanio de grado 1. En el **Apéndice A** se muestra un fragmento de la norma mencionada donde describe las propiedades químicas y porcentajes de sus componentes.

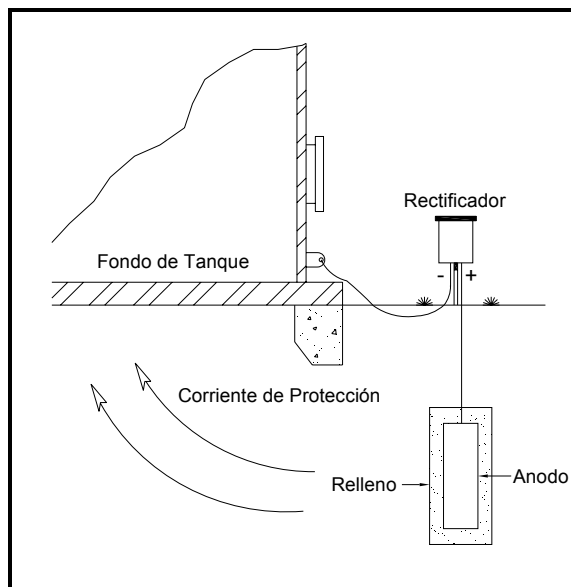
Otra configuración muy utilizada para las mallas es de forma concéntrica, para este propósito se utiliza ánodos continuos de mezcla de óxidos metálicos (MMO sus siglas en ingles) los cuales se disponen de manera circunferencial y equidistantes entre ellos, obteniendo una distribución óptima de la corriente de protección. Cada uno de estos anillos que se forman funciona independientemente y son manipulados desde el rectificador para su debida graduación dado al área que ha sido designada a proteger. En la **Figura 1.7** se muestra la configuración de los anillos de protección catódica.



**FIGURA 1.7 ESQUEMA DE PROTECCION CATÓDICA POR ANILLOS CONCENRICOS.**

### 1.2.2. Ánodos Perimetrales.

Para los sistemas de corrientes impresas también es una práctica ubicar los ánodos en forma perimetral, con la diferencia de que estos tendrán una fuente externa de energía para su funcionamiento, además que es menor la cantidad de ánodos a instalar dado a las características que desarrollan los ánodos para sistemas de corrientes impresas. En este mismo ámbito para bosque de tanques se realizan diseños de protección integral de tal manera que se disponen de un número determinado de ánodos a través de los alrededores de estas estructuras, de tal manera que su ubicación sea idónea para una distribución no solo para un tanque sino para todo el grupo. Con esto se consigue una economía en lo que tiene que ver con la instalación de un sistema integral mas no individual. En la **Figura 1.8** se muestra la conexión entre tanque-ánodo-rectificador para instalaciones individuales y en forma perimetral.



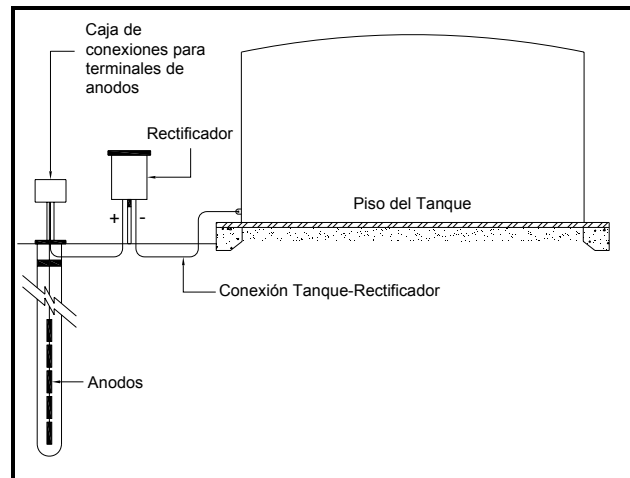
**FIGURA 1.8 CONEXIÓN TANQUE-ÁNODO-RECTIFICADOR PARA ÁNODOS PERIMETRALES.**

### 1.2.3. Ánodos Profundos.

El sistema de ánodos profundos se define como la instalación de ánodos de manera vertical a una profundidad nominal de 40 metros o más con referencia al nivel de suelo, esta disposición se logra gracias a una perforación donde se alojan los ánodos, con el propósito de proporcionar una protección catódica mas uniforme.

Entre sus ventajas se pueden mencionar la buena distribución de la corriente de protección que se desarrolla gracias a que la corriente de protección tiene su descarga a una profundidad adecuada con respecto a la superficie a proteger. En áreas congestionadas con estructuras de toda índole, este tipo de sistemas tiene la fortaleza que para su instalación no se necesita de espacio físico considerable en relación a los otros tipos de sistemas de protección ya sean galvanicos o por corrientes impresas. Otra de las ventajas es que gracias a que la zona de descarga de corriente de protección se encuentra a una profundidad considerable, la instalación de un sistema de ánodos profundos se puede realizar a una distancia remota con referencia a la estructura a proteger.

Este tipo de sistemas son beneficiosos dado que ha considerables profundidades encontramos estratos de baja resistividad, además que esta resistencia permanece mas estable en el tiempo a causa de que los factores que controlan la resistencia (contenido de humedad y temperatura) son mas constantes en niveles profundos. En la **Figura 1.9** se presenta un esquema de instalación de ánodos profundos donde se denota la conexión con la estructura a proteger.



**FIGURA 1.9 ESQUEMA DE INSTALACIÓN DE ÁNODOS PROFUNDOS.**

Dentro de los materiales anódicos más usados para sistemas tanto superficiales como profundos se tienen al grafito, hierro fundido con alto grado de silicio, mezcla de óxidos metálicos y platino.

**Ánodos de Grafito:** (*Figura 1.10*) estos ánodos son altamente porosos y esto es generalmente deseable para restringir las reacciones anódicas hacia superficie exterior y por ende limitar el proceso de degradación. La impregnación de el grafito con sellos de cera, aceite o resina a la estructura porosa hasta como sea posible, reduce la tasa de consumo por encima de un 50%. Estos ánodos son típicamente manufacturados con cables de cobre aislados con polietileno de alto peso molecular (HMWPE de sus siglas en ingles) con una longitud estándar de 6 metros de cable # 8 AWG. Tiene

limitaciones tales como las densidades de corriente a operar son restringidas a niveles relativamente bajos; además el material es inherentemente frágil, con riesgo alto de fractura durante la instalación y golpes de carga operacional. En la **Tabla 1** se muestra la composición típica de este tipo de ánodos.



**FIGURA 1.10 ÁNODOS DE GRAFITO.**

**TABLA 1**

**COMPOSICION QUIMICA DE LOS ÁNODOS DE GRAFITO.**

COMPOSICION QUIMICA	
ELEMENTO	CONTENIDO EN %
Carbón	99,80
Ceniza	0,20

**Ánodos de Hierro Fundido con Alto grado de Silicio: (Figura 1.11)** normalmente contienen entre el 14% y 15% más de silicio que las otras cantidades de elementos aleantes. Esta clase de ánodos vienen manufacturados con el mismo tipo de cable como los ánodos de grafito. El material es algo frágil por lo que para cuestiones de instalación se lo debe manejar con sumo cuidado.



**FIGURA 1.11 ÁNODOS DE HIERRO FUNDIDO CON ALTO GRADO DE SILICIO.**

En la **Tabla 2** señala los elementos y porcentajes de la composición química de los ánodos también llamados “ánodos de hierro silicio”.



**TABLA 2**  
**COMPOSICION QUIMICA DE ÁNODOS DE GRAFITO.**

COMPOSICION QUIMICA	
ELEMENTO	CONTENIDO EN %
C	0,70 - 1,10
Mn	1,50 máximo
Si	14,20 - 14,75
Cr	3,25 - 5,00
Mo	0,20 máximo
Cu	0,50 máximo
Hierro	Resto

**Ánodos de Mezcla de Óxidos Metálicos:** (*Figura 1.12*) disponibles en varias medidas y formas. Desarrollado en los años 60 por la producción de cloro y soda cáustica. Usualmente las capas de mezcla de óxidos metálicos son aplicadas térmicamente a metales preciosos tales como el titanio y el niobio. Este recubrimiento tiene una excelente conductividad y resistencia a medios ácidos, son químicamente estables y tiene una tasa baja de consumo.



**FIGURA 1.12 ÁNODOS DE MEZCLA DE OXIDOS METALICOS.**

La composición química de estos ánodos se rige a la normativa ASTM B-338 para el sustrato de titanio, calificado como grado 1. En el **Apéndice B** muestra un extracto de la mencionada norma, en la cual se puede apreciar sus componentes químicos y sus respectivos porcentajes.

**Ánodos de Platino:** (*Figura 1.13*) son diseñados para permanecer completamente pasivos y utilizan un recubrimiento superficial de platino (algunos micrómetros de espesor) sobre sustratos de titanio, niobio y tantalio para este propósito. Estos ánodos son fabricados en forma de barras, cables, mallas, tubos o cintas.

En la **Tabla 3** se proporciona datos acerca de la composición química de los ánodos de platino, como podremos observar su nombre en si se deriva de la capa externa del ánodo.



**FIGURA 1.13 ÁNODOS DE PLATINO.**

**TABLA 3**

**COMPOSICION QUIMICA DE ÁNODOS DE PLATINO.**

COMPOSICION QUIMICA	
ELEMENTO	CONTENIDO EN %
Cobre	79,50
Niobio	19,50
Platino	Menos del 1%

## CAPITULO 2

### 2. DISEÑO DEL SISTEMA DE PROTECCIÓN CATÓDICA POR ÁNODOS PROFUNDOS.

Para nuestro diseño consideramos la protección catódica por ánodos profundos para un grupo o también llamado bosque de tanques de almacenamiento de derivados de petróleo, estos tanques se encuentran ubicados dentro de un patio perteneciente a una Refinería (*Ver Figura 2.1*), específicamente en la costa ecuatoriana.

Estos tanques en un total de 5, oscilan en su dimensión entre 35 y 53 metros de diámetro, separados entre si por su propio cubeto, además cada tanque tiene su respectivo sistema de tuberías para el bombeo y posterior almacenamiento y distribución hacia diferentes procesos de la refinería.



**FIGURA 2.1 VISTA GENERAL DE LOS TANQUES A PROTEGER.**

En la **Tabla 4** se hace un resumen de los tanques mencionados con sus respectivas dimensiones.

**TABLA 4**  
**CARACTERÍSTICAS DE LOS TANQUES A PROTEGER.**

DESCRIPCION				
# TANQUE	CONTENIDO	AÑO DE CONSTRUCCIÓN*	DIAMETRO (pies)	DIAMETRO (metros)
39	CRUDO	1995	171	52,12
40		2000	170	51,82
41		1987	120	36,58
42		1987	120	36,58
CEPE-1		Sin Información	170	51,82

\* Informacion Obtenida por Personal Técnico de Refinería La Libertad

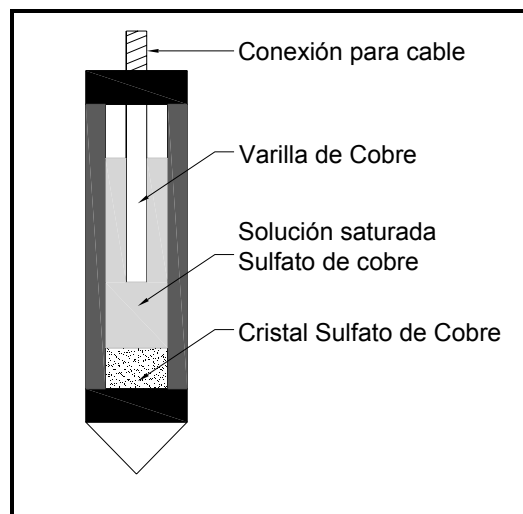
## **2.1. Mediciones Preliminares.**

Como primera instancia para el diseño adecuado de la protección catódica deberá realizarse las debidas investigaciones, técnicas o pruebas de campo que determinen las condiciones resistivas del campo donde se desea instalar este tipo de sistemas como así también el estado y comportamiento de la estructura con el medio donde se encuentra establecido.

### **2.1.1. Potencial Eléctrico Natural del Tanque.**

Esta técnica de medición nos permite conocer por intermedio de un electrodo de referencia el potencial eléctrico de una superficie metálica expuesta a un electrolito. Además que nos permite obtener un registro del estado operativo desde el punto de vista de la corrosión y/o protección de la estructura. Este procedimiento se realiza con un voltímetro de alta impedancia y un electrodo de referencia en contacto con el electrolito. El electrodo de referencia usado es el de cobre/sulfato de cobre ( $\text{CuSO}_4$ ) que es uno de los más usados para mediciones de

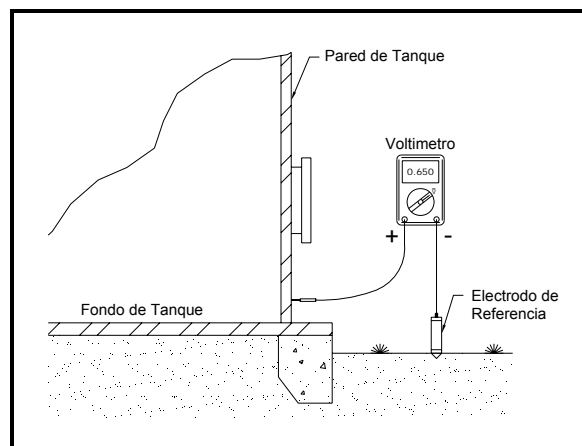
campos de estructuras de diversa índole. Este electrodo esta compuesto de una barra de cobre, inmersa en una solución saturada de sulfato de cobre, dentro de un cilindro no conductor con un tapón poroso tal y como se muestra en la **Figura 2.2**.



**FIGURA 2.2 ELECTRODO DE REFERENCIA COBRE/SULFATO DE COBRE.**

La medición se la realiza un puente de conexión entre la estructura y el electrodo de referencia, teniendo como punto medio al voltímetro, el cual se direcciona para medir voltaje de corriente continua. La polaridad positiva del voltímetro se conecta al cuerpo de tanque, esta parte debe estar limpia y libre de grasas u otro agente que evite un buen contacto y por ende

una buena lectura, mientras que el polo negativo va dirigido al electrodo de referencia, en este caso el electrodo de cobre/sulfato de cobre. Como buena practica de medición el sector que se ha elegido para que tenga contacto con el electrodo de referencia es humedecido, garantizando así un buen contacto con el suelo o electrolito. En la **Figura 2.3** se muestra un esquema de la medición del potencial natural de los tanques.



**FIGURA 2.3 ESQUEMA PARA LA MEDICIÓN DEL POTENCIAL ELÉCTRICO NATURAL DEL TANQUE.**

Los datos obtenidos para los tanques mencionados se detallan en la **Tabla 5**, en el registro se presenta dos lecturas para un



tanque, estas mediciones se las tomo teniendo como referencia el manhole y su lado opuesto.

**TABLA 5**

**VALORES OBTENIDOS EN LA MEDICIÓN DEL POTENCIAL NATURAL DE LOS TANQUES.**

# TANQUE	MEDICIÓN #1 (mV)	MEDICIÓN #2 (mV)	PROMEDIO (mV)
39	567	591	579
40	633	677	655
41	519	561	540
42	522	536	529
CEPE-1	509	527	518

**2.1.2. Medición del PH del Suelo.**

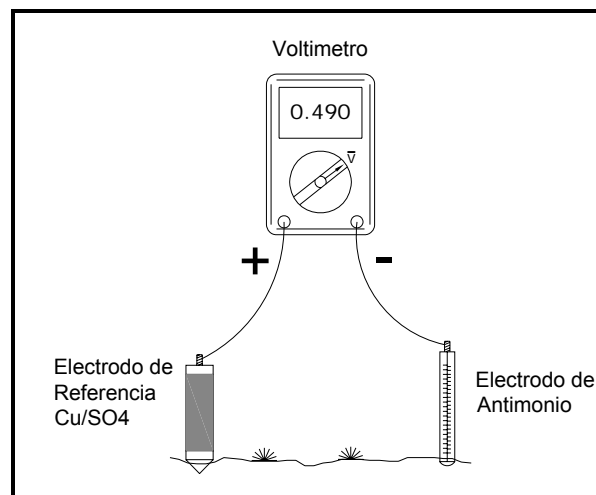
Para esta medición además del electrodo de referencia cobre/sulfato de cobre y el voltímetro, agregamos el electrodo de antimonio. El electrodo de antimonio tiene la ventaja de proporcionar una lectura directa del pH del suelo o electrolito gracias a dos escalas denotadas en su cuerpo. Una de las escalas corresponde a la diferencia de potencial medido entre el

electrodo de referencia y el electrodo de antimonio en milivoltios (mV), mientras que la otra indica el número pH que corresponde a dicha diferencia de potencial. El número pH indica el grado ácido-básico de una sustancia, en nuestro caso del suelo o electrolito. En la **Figura 2.4** se presenta un modelo típico de un electrodo de referencia.



**FIGURA 2.4 ELECTRODO DE ANTIMONIO.**

El esquema de la **Figura 2.5** muestra de la medición del pH del suelo realizada en los alrededores de los tanques que contemplan el estudio para la protección catódica. El Terminal positivo del voltímetro se conecta al electrodo de referencia mientras que el negativo al de antimonio.



**FIGURA 2.5 ESQUEMA PARA LA MEDICIÓN DEL PH DEL SUELO.**

La **Tabla 6** muestra los datos obtenidos en la medición entre ambos electrodos y su número correspondiente de pH.

**TABLA 6**  
**VALORES OBTENIDOS DE LA MEDICIÓN DEL PH**

# TANQUE	MEDICIÓN (mV)	NÚMERO PH (Adimensional)
39	488	7,25
40	484	7,00
41	490	7,25
42	480	7,00
CEPE-1	482	7,00

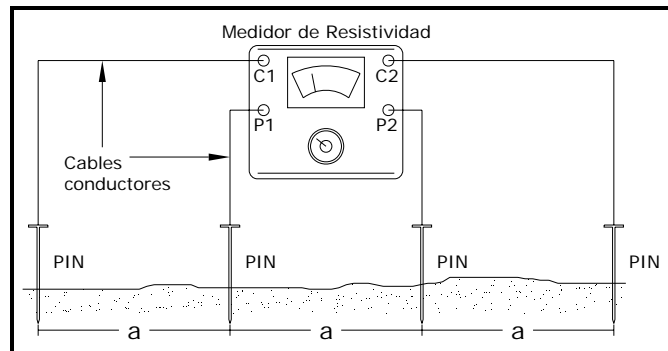
### 2.1.3. Resistividad Eléctrica del Suelo.

Para las mediciones de resistividad de suelo se utiliza lo estipulado en las normativas ASTM G57 o también IEEE Standard 81, mas comúnmente conocido en la industria de la corrosión como el “Método de 4 Pines de Wenner”. Este procedimiento cuatro pines clavados en el suelo, en línea recta, separados a una misma distancia entre ellos. Esta distancia es igual a la profundidad a la cual se desea conocer la resistividad. La medición de la resistividad se basa en la caída de voltaje entre el par de pines ubicados en la parte central con la corriente que fluye entre los pines de los extremos. La resistencia en ohmios es leída en el dial multiplicado por el rango donde se

encuentra posicionado el switch. En la **Figura 2.6** se muestra un medidor de resistividad marca Nilsson 400, uno de los equipos más utilizados para este propósito. Mientras que en la **Figura 2.7** se muestra un esquema para el uso de este tipo de equipo. La distancia “a” es el espacio de separación entre pines. La resistencia del suelo esta dada por la lectura del instrumento acorde a la siguiente formula (*ver Ecuación 1*).



**FIGURA 2.6 MEDIDOR DE RESISTIVIDAD MARCA NILSSON  
SERIE 400.**



**FIGURA 2.7 ESQUEMA PARA LA MEDICIÓN DE LA RESISTIVIDAD DEL SUELO.**

$$\rho = 2 * \pi * a * R. \quad (1)$$

Donde:

- $a$  = Distancia entre pines (centímetros).
- $R$  = Resistencia dada por el instrumento (ohmios).
- $\pi = 3.1416$
- $\rho$  = Resistividad del suelo (ohmios x centímetro).

A continuación se muestra una grafica de la toma de resistividad del suelo alrededor de los tanques (**Figura 2.8**).



**FIGURA 2.8 LECTURA DE RESISTIVIDAD ELECTRICA EN CAMPO.**

En la **Tabla 7** se proporciona los datos obtenidos en los alrededores de los tanques #40 y #41, se realizaron 4 mediciones en total, con la finalidad de adquirir un estimado de la resistencia presente en todo el sector.

**TABLA 7**

**RESULTADOS OBTENIDOS DE LA RESISTIVIDAD DEL SUELO.**

TANQUE	DISTANCIA (Metros)	RANGO (Adimensional)	LECTURA	RESISTIVIDAD (Ohmios*centimetros)
Primera Medicion Tanque #40	1,50	1	2,0	1884,96
	3,00	0,1	8,5	1602,21
	4,50	0,1	5,5	1555,09
	6,00	0,1	3,3	1244,07
	7,50	0,1	2,0	942,48
Segunda Medicion Tanque #40	1,50	1	1,5	1413,72
	3,00	0,1	7,0	1319,47
	4,50	0,1	5,0	1413,72
	6,00	0,1	2,5	942,48
	7,50	0,1	1,8	848,23
Primera Medicion Tanque #41	1,50	1	2,2	2073,45
	3,00	0,1	7,5	1413,72
	4,50	0,1	5,5	1555,09
	6,00	0,1	2,2	829,38
	7,50	0,1	1,2	565,49
Segunda Medicion Tanque #41	1,50	1	1,8	1696,46
	3,00	0,1	6,8	1281,77
	4,50	0,1	4,8	1357,17
	6,00	0,1	2,1	791,68
	7,50	0,1	1,5	706,86

Otro método para realizar un registro más eficiente de la resistividad a diversas profundidades es realizar un sondeo dentro de una perforación piloto. Este método además proporciona evidencia directa acerca de las condiciones de taladrado y química del agua. Esta prueba puede ser ejecutada antes o durante la ejecución efectiva de la instalación del sistema de ánodos profundos. La perforación piloto es realizada a una profundidad anticipada para el sistema con ayuda de información de pruebas de otras fuentes, datos geológicos previamente disponibles.

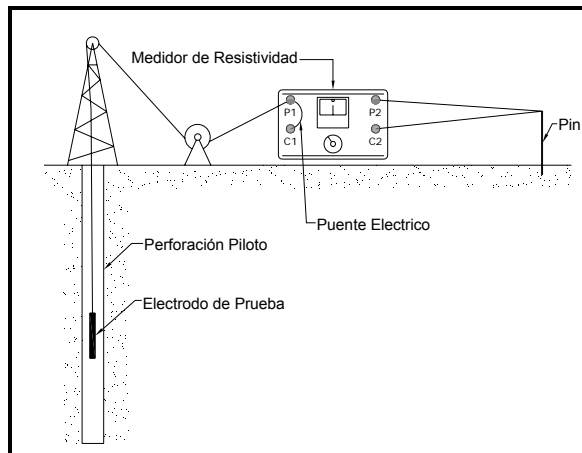
Entre uno de los métodos para conseguir este objetivo es la prueba de dos puntos que consiste en la medición de la resistencia entre un electrodo de prueba que desciende dentro de la perforación piloto y una remota. El electrodo de prueba debe ser construcción áspera. Un electrodo de prueba usado con éxito para este procedimiento se construye de tubería de acero ASTM 53 de diámetro de 2,5 cm. (1 plg.). La longitud del tubo que estará expuesta como el electrodo de contacto con la superficie tiene exactamente 1,52 metros (5 pies), en los extremos a una distancia tanto al comienzo como al final de 7,5 centímetros (2 plg) se realiza una perforación de tal manera poder pasar un cable #8 AWG HMWPE al interior del tubo. Entonces el cable es soldado al extremo final en el exterior con bronce o plata, luego de esto el cable es sellado para la humedad con un material aislante dieléctrico tales



como epóxico o cintas aislantes. Finalmente el electrodo se rellena con plomo fundido o inyectado los extremos sellados.

La metodología es bajar el electrodo de prueba cada 15 metros (50 pies), cada punto en cuestión es medida la resistencia entre el electrodo de prueba y un punto en la superficie de baja resistencia, esto se registra con la ayuda de un instrumento medidor de resistividades tales como el Nilsson o Vibraground, los cuales también son usados para el método de Wenner de 4 pines.

Los terminales C1 y P1 en el medidor son conectados mediante un puente de cobre desnudo y el cable conductor del electrodo de prueba conectado a estos terminales. Para reducir la posibilidad de contacto o resistencia del cable en la conexión sobre la superficie, esta conexión debe hacerse individualmente hacia el pin establecido en la superficie, es decir un conductor para el terminal C2 y P2 como se muestra en la **Figura 2.9**.



**FIGURA 2.9 ESQUEMA DE LA PRUEBA DE DOS PUNTOS.**

El análisis de los datos obtenidos consiste en calcular el promedio de resistividad para producir el valor de la resistencia medido a partir de las dimensiones del electrodo de prueba. Esto se puede llevar acabo con la ecuación de Dwight (*ver Ecuación 2*) para un cilindro en términos de medición de resistencia.

$$\rho = \frac{2 * \pi * L * R}{\ln\left(\frac{4 * L}{D}\right) - 1} \quad (2)$$

Donde:

- $\rho$  = Resistividad (ohmios - metro)
- L = Longitud del electrodo (metros).
- R = Resistencia dada por el instrumento (ohmios).
- D = Diámetro del electrodo (metros).

## 2.2. Parámetros de Diseño.

Una vez realizada las pruebas necesarias para determinar las condiciones tanto de los tanques como el suelo donde se instalará el sistema de protección catódica, es necesario identificar los parámetros a los cuales funcionará el sistema en mención, estos son el área total de protección y la densidad de corriente aplicada.

### 2.2.1. Área a Proteger.

Como en un principio lo hemos mencionado tenemos 5 tanques a los cuales se les aplicará protección catódica en sus fondos, específicamente en lado en contacto con el suelo. La **Tabla 8** nos muestra el área circunferencial para cada uno de ellos, además de la sumatoria que da como resultado el área total a considerar en nuestro diseño.

**TABLA 8**  
**ÁREA TOTAL A PROTEGER.**

# TANQUE	DIAMETRO (metros)	ÁREA (metros cuadrados)
39	52,12	2133,60
40	51,82	2108,71
41	36,58	1050,71
42	36,58	1050,71
CEPE-1	51,82	2108,71
<b>SUMATORIA (metros cuadrados)</b>		<b>8452,44</b>

### 2.2.2. Densidad de corriente.

El rango de densidad recomendada para este tipo de estructuras y condiciones geológicas es de  $5 \times 10^{-3}$  a  $10 \times 10^{-3}$  A/m<sup>2</sup>. Para nuestro diseño se considero el número más alto dentro de este rango, dado a la experiencia y tener cierta holgura con lo que respecta a un cálculo más conservador, según recomendación del Manual para Técnico en Protección Catódica Nivel 3 (CP3).

### 2.3. Cálculo de la Corriente Requerida.

Para el cálculo de la corriente de protección nos valdremos de la siguiente ecuación (**Ecuación 3**).

$$I_{requerida} = A_{Total} \times D_{corriente} \times (1 - e) \quad (3)$$

Donde:

- $I_{requerida}$ : Corriente de protección para los tanques (A).
- $A_{Total}$ : Área total de los fondos de los tanques ( $m^2$ ).
- $D_{corriente}$ : Densidad de corriente ( $A/m^2$ ).
- $e$ : Eficiencia del recubrimiento (valor entre 0 y 1).

Dado que los fondos de tanques en su exterior no contienen recubrimientos, su valor para la ecuación 3 es de cero. Aplicando dicha ecuación tenemos:

$$I_{requerida} = 8452,44m^2 \times 10 \times 10^{-3} \frac{A}{m^2} \times (1 - 0)$$

$$I_{requerida} = 84,52A$$

Como buena practica de Ingeniería se multiplica este resultado por un factor de seguridad, para de esta manera cubrir con seguridad el área a proteger.

$$I_{requerida} = 84,52A \times 1,2$$

$$I_{requerida} = 101,42A$$

#### **2.4. Ánodos a Utilizar.**

Para determinar el número de ánodos a emplear en nuestro diseño es primordial conocer que tipo de material se deberá utilizar, esto depende en gran porcentaje de la aplicación a la cual se vaya a someter.

En el **Apéndice C** se muestra un resumen de los diferentes tipos de ánodos para corrientes impresas con sus respectivas aplicaciones. Estas recomendaciones son hechas en base a experiencias en campo y mediciones de rendimiento para los diferentes métodos y medios donde actúan. Para nuestro requerimiento los ánodos de mezcla de óxidos metálicos (MMO) son los indicados para nuestro tipo de sistema a aplicar.

Los ánodos seleccionados son de la marca CerAnode, tipo 5C, ánodos tubulares de titanio recubiertos con una fina capa de MMO, además cada ánodo tendrá un cable principal #8 AWG el cual irá conectado directamente a la caja de conexión que se encuentra ubicada entre el rectificador y el lecho de ánodos profundos (ver Capítulo 3). En la siguiente tabla se muestra las especificaciones de los ánodos en mención:

**TABLA 9**  
**CARACTERISTICAS DE LOS ÁNODOS A EMPLEAR.**

<b>CerAnode Tipo 5C</b>		
<b>Característica</b>	<b>Valor</b>	<b>Unidad</b>
Longitud	1.50	m
Diametro	0.025	m
Peso	0.35	Kg
Amperios/Tubo	5	A
Tiempo Diseño	20	años

Una vez conocido el tipo de ánodo a emplear se procede a realizar el cálculo de la cantidad de ánodos a emplear. Para esto utilizaremos la capacidad del ánodo para drenar corriente desde su superficie, como se muestra en la tabla 6 es de 5 Amperios por ánodo. De la siguiente ecuación 4 se deriva la cantidad necesaria relacionada con la corriente requerida.

$$N_{\text{anodos}} = \frac{I_{\text{requerida}}}{I_{\text{drene}} / \text{anodo}} \quad (4)$$

$$N_{\text{anodos}} = \frac{101,42A}{5A / \text{anodo}}$$

$$N_{\text{anodos}} = 20,2 \text{anodos}$$

El número de ánodos seleccionado es de 21 ánodos, esto debido a la decisión de ejecutar tres camas anódicas profundas para una mejor distribución de corriente sobre la superficie de los fondos de tanques. Este análisis se lo realiza con mayor detalle al momento de realizar la selección de la cantidad de relleno (Zona Activa) que acompañará a la cantidad de ánodos adquirida.

#### **2.4.1. Cálculo de la zona activa.**

Esta zona se define como la longitud donde irán alojados los ánodos que van actuar en el sistema catódico. Los ánodos irán inmersos en el relleno el cual tiene la función de ayudar a la disipación uniforme de la corriente a través del electrolito (su características se mencionan con mayor detalle en capítulo 3).



Teniendo como primicia la corriente total requerida de 101,42 A, esta se divide para tres sistemas de ánodos profundos ( $N_{lechos}$ ), es decir un requerimiento parcial por sistema.

$$I_{Sistema} = \frac{I_{requerida}}{N_{lechos}} = \frac{101,42A}{3}$$

$$I_{Sistema} = 33,81A \quad (5)$$

La densidad máxima descarga de corriente entre la interfase tierra-zona activa en un sistema de ánodos profundos debe ser 1,6 A/m<sup>2</sup> para de esta manera prevenir la formación de gases. La ecuación 6 muestra la relación para determinar el área superficial externa de la columna de la zona activa.

$$A_{SB} = \frac{I_{Sistema}}{D_{Backfill}} \quad (6)$$

Donde:

- $A_{SB}$ : Área Superficial Externa de la zona activa (m<sup>2</sup>).
- $I_{Sistema}$ : Requerimiento por sistema (A).
- $D_{Zona Activa}$ : Densidad máxima descarga de corriente entre la interfase tierra-zona activa (1,6 A/m<sup>2</sup>).

$$A_{SB} = \frac{I_{Sistema}}{D_{Backfill}} = \frac{33,81A}{1,6A/m^2}$$

$$A_{SB} = 21.31m^2$$

Para nuestro diseño se considera perforaciones con un diámetro de 25 cm. (10 pulgadas) donde se alojarán los de ánodos. La longitud de la zona activa esta dada por la ecuación 7:

$$L_{CA} = \frac{A_{SB}}{\pi \times d} \quad (7)$$

Donde para la ecuación:

- $L_{CA}$ : Longitud de la zona activa (m).
- $d$ : Diámetro de la perforación (m).

$$L_{CA} = \frac{21,31m^2}{\pi \times 0,25m}$$

$$L_{CA} = 24,64m$$

Para el espacio entre centros de ánodos (S) se obtiene a partir de la ecuación 8:

$$S = \frac{L_{CA}}{N_{\text{ánodos / sistema}}} \quad (8)$$

Donde:

- $N_{\text{ánodos/sistema}}$ : Numero de ánodos por sistema (7 ánodos por sistema para un total de 21 ya determinados).

$$S = \frac{24,64m}{7}$$

$$S = 3.52m$$

La longitud total de la perforación se lo expone con mayor detalle en el capítulo 3, específicamente en el numeral 3.4.2 (Instalación).

## 2.5. Cálculo de la Resistencia Eléctrica.

Antes de determinar la resistencia eléctrica del sistema, debemos definir un valor para la resistividad del suelo o electrolito donde actuarán los tres sistemas de ánodos profundos establecidos. Con referencia a las resistividades obtenidas en la mediciones de campo mencionadas en el capítulo 2, cabe recalcar que estos valores se hicieron a una escala “superficial” con el método de 4 Pines de Wenner, pero eso la importancia de realizar la prueba piloto para

medir la resistividad a profundidades donde se desarrollará el drenaje de la corriente de protección a través de los ánodos.

Datos de trabajos de esta índole en terrenos con características similares a la que en este proyecto enfrenta, consideran una resistividad eléctrica de suelo ( $\rho$ ) de 2500  $\Omega$ -cm. Con esta sugerencia procedemos a calcular la resistencia total eléctrica del sistema que esta dada según la ecuación 9:

$$R_{Total} = R_A + R_W + R_D \quad (9)$$

Donde se define:

- $R_{Total}$ : Resistencia total del sistema ( $\Omega$ ).
- $R_A$ : Resistencia anódica a distancia remota con respecto a la estructura ( $\Omega$ ).
- $R_W$ : Resistencia ofrecida por el cable ( $\Omega$ ).
- $R_D$ : Resistencia ofrecida por conexiones o empalmes ( $\Omega$ ).

La resistencia anódica a distancia remota se define como la resistencia eléctrica que ofrece la zona activa hacia la estructura, esta resistencia se calcula a partir de la formula de Dwight (ecuación 10) que se presenta a continuación:

$$R_A = \frac{0,005\rho}{\pi L_{CA}} \left( \ln \left( \frac{8L_{CA}}{d} \right) - 1 \right) \quad (10)$$

Donde:

- $\rho$ : Resistividad eléctrica del suelo ( $\Omega$  -cm.).
- $L_{CA}$ : Longitud de la zona activa (m).
- $d$ : Diámetro de la perforación (m).

Utilizando los datos ya obtenidos con anterioridad, se tiene:

$$R_A = \frac{0,005 \times 2500}{\pi \times 24,64} \left( \ln \left( \frac{8 \times 24,64}{0,25} \right) - 1 \right)$$

$$R_A = (0,1614\Omega)(5,567)$$

$$R_A = 0,92\Omega.$$

Para la resistencia ofrecida por el cable nos dirigimos a la **Tabla 10** la cual denota las propiedades de la resistencia eléctrica por unidad de longitud para los diferentes tamaños de cables generalmente usados. Para la resistencia  $R_W$  se define (ecuación 11) como la sumatoria de las siguientes variables:

$$R_W = R_1 + R_2 + R_3 \quad (11)$$

Donde:

- $R_1$ : Resistencia equivalente de 7 cables paralelos que corresponden a cada uno de los ánodos a ser instalados en cada lecho de ánodos profundos ( $\Omega$ ).
- $R_2$ : Resistencia del cable entre el lecho de ánodos profundos y el rectificador ( $\Omega$ ).
- $R_3$ : Resistencia del cable entre el rectificador y la estructura ( $\Omega$ ).

**TABLA 10**

**CARACTERÍSTICAS RESISTIVAS POR UNIDAD DE LONGITUD PARA CONDUCTORES DE COBRE A 25 °C.**

Cable Conductor (AWG)	Resistencia por Longitud ( $\Omega/m$ )
2/0	$2,66 \times 10^{-4}$
1/0	$3,34 \times 10^{-4}$
1	$4,23 \times 10^{-4}$
2	$5,31 \times 10^{-4}$
4	$8,49 \times 10^{-4}$
6	$13,45 \times 10^{-4}$
8	$2,09 \times 10^{-3}$

Para  $R_1$  se obtiene a partir de:

$$R_1 = \frac{RL}{7} \quad (12)$$

Donde:

- R: Resistencia del cable #8 AWG ( $2,09 \times 10^{-3} \Omega/m$ ).
- L: Longitud promedio de los 7 cables correspondientes a los ánodos (m).

Asumiendo una perforación máxima de 60 metros para la inclusión de los ánodos en la superficie, se determina un valor L igual a 40 metros como longitud promedio de cable presente en cada lecho anódico.

$$R_1 = \frac{(2,09 \times 10^{-3} \Omega/m)(40m)}{7}$$

$$R_1 = 0,012\Omega$$

Para  $R_2$  se obtiene a partir de:

$$R_2 = RL_{AR} \tag{13}$$

Donde:

- $L_{AR}$ : Longitud de cable desde el lecho anódico al rectificador (m).

Dado a que se tiene tres lechos anódicos distribuidos en el sector donde se encuentran ubicados los tanques, se determina un valor promedio de  $L_{AR} = 100$  metros, el cable apropiado a utilizar es el 1/0 con una resistencia  $3,34 \times 10^{-4} \Omega/m$ .

$$R_2 = (3,43 \times 10^{-4} \Omega / m)(100m)$$

$$R_2 = 0,0334\Omega$$

Para  $R_3$  se obtiene a partir de:

$$R_3 = RL_{ER} \tag{14}$$

Donde:

- $L_{RE}$ : Longitud de cable desde la estructura al rectificador (m).

$L_{RE}$  según la ubicación escogida en el plano adjunto la distancia que se tiene de la estructura al rectificador es de 83,74 metros, asumiremos el valor de  $L_{RE} = 100$  metros, como en el caso anterior con cable 1/0 para la conexión.

Entonces de la ecuación 14 se tiene:

$$R_3 = (3,43 \times 10^{-4} \Omega / m)(100m)$$

$$R_3 = 0,0334\Omega$$

El valor de  $R_D$  como ya se lo describió, resulta de un valor asumido donde se toma en cuenta la resistencia que otorga conexiones y empalmes dentro del sistema, se recomienda usar un valor de  $R_D$  igual a 0,30  $\Omega$ . Por ende la resistencia eléctrica total del sistema (ecuación 9) una vez determinada las variables es:



$$R_{Total} = R_A + R_W + R_D$$

$$R_{Total} = R_A + (R_1 + R_2 + R_3) + R_D$$

$$R_{Total} = 0,92\Omega + (0,012\Omega + 0,0334\Omega + 0,0334\Omega) + 0,30\Omega$$

$$R_{Total} = 1,28\Omega$$

## 2.6. Selección del Rectificador.

Antes de decidir las características del rectificador acorde a nuestra necesidad, se determinará la capacidad del mismo. Para tal efecto se calculará el voltaje necesario de la unidad mediante la siguiente ecuación:

$$V_{Rectificador} = I_{Sistema} \times R_{Total} \quad (15)$$

$$V_{Rectificador} = (33,81A) \times (1,28\Omega)$$

$$V_{Rectificador} = 43,28V$$

Un rectificador estándar con una salida de 120 Amperios y 48 Voltios de capacidad es lo adecuado para la puesta en marcha de nuestro diseño. Las características del rectificador seleccionado se muestran en la **Tabla 11**.

**TABLA 11**  
**CARACTERÍSTICAS DEL RECTIFICADOR SELECCIONADO.**

DESCRIPCION	
<b>VOLTAJE DE ENTRADA</b>	240 VAC
<b>FRECUENCIA</b>	60 Hz
<b>SALIDA (DC)</b>	48 VCD / 120 Amperios
<b>FASES</b>	MONOFASICO
<b>ENFRIADO POR</b>	ACEITE
<b>MATERIAL CARCAZA</b>	ACERO GALVANIZADO

### 2.7. Listado de Materiales a emplear.

En la **Tabla 12** se muestra el listado de materiales necesarios para la implementación del sistema propuesto por corrientes impresas por el método de ánodos profundos. En el capítulo 3 se menciona con mayor detalle las características técnicas de cada uno de los ítems ahora presentados.

TABLA 12

**LISTADO DE MATERIALES Y EQUIPOS PARA EL SISTEMA DE PROTECCIÓN CATÓDICA POR ÁNODOS PROFUNDOS.**

ITEM	DESCRIPCION	CANTIDAD	UNIDAD
1	Rectificadores 48V-120A	1,00	u.
2	Aceite Dieléctrico para Transformadores	165,00	galones
3	Caja de Conexiones entre rectificador y caja de terminales de ánodos	1,00	u.
4	Caja de Conexiones para terminales de ánodos	3,00	u.
5	Conductor positivo calibre 1/0 AWG HMWPE	353,12	m.
6	Conductor negativo calibre 1/0 AWG HMWPE	83,74	m.
7	Terminales para conexión cable negativo 1/0 AWG a tanque	1,00	u.
8	Tubería Galvanizada EMT 1"	436,86	m.
9	Tubería Galvanizada EMT 3"	9,00	m.
10	Cinta de señalización para cables de Protección Catódica	436,86	m.
11	Ánodos tubulares MMO, 8 Amp, 1" X 60" , con 67 m de cable # 8 AWG, Type Ceranode o	3,00	u.
12	Ánodos tubulares MMO, 8 Amp, 1" X 60" , con 63.5 m de cable # 8 AWG, Type Ceranode o	3,00	u.
13	Ánodos tubulares MMO, 8 Amp, 1" X 60" , con 60 m de cable # 8 AWG, Type Ceranode o	3,00	u.
14	Ánodos tubulares MMO, 8 Amp, 1" X 60" , con 56.5 m de cable # 8 AWG, Type Ceranode o	3,00	u.
15	Ánodos tubulares MMO, 8 Amp, 1" X 60" , con 53 m de cable # 8 AWG, Type Ceranode o	3,00	u.
16	Ánodos tubulares MMO, 8 Amp, 1" X 60" , con 49.5 m de cable # 8 AWG, Type Ceranode o	3,00	u.
17	Ánodos tubulares MMO, 8 Amp, 1" X 60" , con 46 m de cable # 8 AWG, Type Ceranode o	3,00	u.
18	Puntera de acero de 6" x 8, pies con valvula retención de flujo	3,00	u.
19	Tramos de casing ranurado con membrana metálica, 6" x 20'	12,00	tramo
20	Tramos de casing liso, 6" x 20'	18,00	tramo
21	Tubería de ventilación ranurada, 1"x20'	15,00	tramo
22	Tubería de ventilación lisa, 1" x 20'	21,00	tramo
23	Centralizador de ánodos	42,00	u.
24	Carbón para relleno tipo Loresco SC-3 o similar	13.244,64	libras
25	Relleno de tipo bentonítico para sello, tipo LORESCO PERMAPLUG o similar	1.875,00	libras
26	Cubierta de PVC 6"	3,00	u.

# **CAPITULO 3**

## **3. ANÁLISIS DE FACTIBILIDAD TÉCNICO ECONOMICA PARA SU EJECUCION.**

En este capítulo se analizará la factibilidad del proyecto desde dos puntos de vista, estos son el técnico y económico, para determinar de esta manera si el diseño planteado es viable para su posterior ejecución.

### **3.1. Análisis Técnico-Económico.**

Al realizar un análisis técnico-económico expondremos los factores mas relevantes para la instalación de un sistema de protección catódica sea este por el método de ánodos superficiales o ánodos profundos. Lo que se plantea a continuación es una matriz de

ponderación que mide el grado de importancia de cada uno de estos factores frente a otro, luego con una matriz de decisión se clasifica el orden de relevancia del factor que será primordial en la selección final del sistema a instalar. Los factores a tomar en cuenta son:

- Facilidad de Instalación del Sistema.
- Espacio Físico Disponible para la Instalación del Sistema.
- Interferencia eléctrica.
- Costo Inicial de la Obra.

La matriz de ponderación como la de decisión tiene dimensión  $n \times n$ , donde  $n$  es igual al número de factores a calificar en este análisis. Los factores irán dispuestos en filas y columnas, para luego someterlos a comparación y calificación por pares.

Para plantear nuestra matriz de ponderación lo primero que se debe establecer es un marco comparativo entre factores, calificándolas a través del nivel de importancia con valores numéricos. En la **Tabla 13** se muestra los niveles con su respectiva calificación (columna  $i$  hacia fila  $j$ ), mientras que en a **Tabla 14** se denota la calificación en orden inverso (fila  $j$  hacia la columna  $i$ ). Cabe recalcar que estos últimos valores son los inversos de la *Tabla 13*.

TABLA 13

NIVEL DE IMPORTANCIA Y VALORES NUMÉRICOS DESIGNADOS ( $a_{ij}$ ).

$a_{ij}=1$	se considera igualmente importante i que j
$a_{ij}=3$	se considera ligeramente mas importante i que j
$a_{ij}=5$	se considera notablemente mas importante i que j
$a_{ij}=7$	se considera mucho mas importante i que j
$a_{ij}=9$	se considera absolutamente mas importante i que j

TABLA 14

NIVEL DE IMPORTANCIA Y VALORES NUMÉRICOS DESIGNADOS ( $a_{ji}$ ).

$a_{ji}=1$	se considera igualmente importante j que i
$a_{ji}=0,333$	se considera ligeramente mas importante j que i
$a_{ji}=0,200$	se considera notablemente mas importante j que i
$a_{ji}=0,143$	se considera mucho mas importante j que i
$a_{ji}=0,111$	se considera absolutamente mas importante j que i

Para nuestro proyecto basado en conocimientos previos de trabajos de esta índole y experiencias de profesionales en el ramo de la protección catódica se procedió a obtener los siguientes resultados con la siguiente matriz de ponderación establecida en la *Tabla 15*.

**TABLA 15**  
**MATRIZ DE PONDERACION.**

		i			
		Facil Instalacion	Espacio Físico Disponible para Instalacion	Interferencia eléctrica causada por los Sistemas Anódicos	Costo Inicial de la Obra
j	Facil Instalacion	1,00	1,00	5,00	0,33
	Espacio Físico Disponible para Instalacion	1,00	1,00	5,00	1,00
	Interferencia eléctrica causada por los Sistemas Anódicos	0,20	0,20	1,00	3,00
	Costo Inicial de la Obra	3,03	1,00	0,33	1,00
	Sumatoria de las columnas i	5,23	3,20	11,33	5,33

La sumatoria obtenida por cada una de las columnas i de la matriz de ponderación servirá como numerador para la división entre cada uno de los componentes de la matriz y de esta manera establecer la matriz de decisión **(Tabla 16)**.

La columna llamada prioridad en la matriz de decisión establece el orden el cual los factores según nuestra calificación debe ser tomada en cuenta, es decir, la matriz informa que el espacio disponible y el costo inicial de la obra

tienen un grado alto y de vital importancia para la selección final del sistema a proteger.

**TABLA 16**  
**MATRIZ DE DECISIÓN.**

	Facil Instalacion	Espacio Fisico Disponible para Instalacion	Interferencia electrica causada por los Sistemas Anodicos	Costo Inicial de la Obra	Prioridad
Facil Instalacion	0,19	0,31	0,44	0,06	1,01
Espacio Fisico Disponible para Instalacion	0,19	0,31	0,44	0,19	1,13
Interferencia electrica causada por los Sistemas Anodicos	0,04	0,06	0,09	0,56	0,75
Costo Inicial de la Obra	0,58	0,31	0,03	0,19	1,11

Hay que resaltar que la instalación relativamente fácil (tradicional) y la interferencia eléctrica son dos factores a los cuales hay que tomar muy en cuenta ya que no se alejan de los dos principales con un alto rango. Antes de establecer una selección hablaremos acerca de los factores según nuestro diseño establecido comparado con el método de ánodos superficiales.



- **Facilidad de Instalación del Sistema:** Para el sistema de ánodos profundos es una desventaja dada la complejidad de la instalación comparada con el método de ánodos superficiales. Además de la preparación para su instalación se debe considerar lecturas a diferentes profundidades para determinar la longitud total de la perforación donde irán embebidos las camas anódicas.
- **Espacio Físico Disponible para la Instalación del Sistema:** una ventaja para nuestra aplicación ya que no solo para el diseño planteado sino en muchas otras industrias, el espacio disponible para la instalación es muy reducido. Por otra parte este tipo de sistemas tiene la fortaleza de no restringir futuras construcciones o expansiones propias del sector industrial que se realicen a su alrededor en áreas donde si existe disponibilidad de espacio.
- **Interferencia eléctrica:** los ánodos superficiales tienen la desventaja de disipar y entregar corriente de protección a otras estructuras ajenas que se encuentran alrededor o cercanas a la estructura a proteger. Esto es un factor importante ya que es un efecto no muy fácil de regular, incluso traería como consecuencia costos extras para su control.

- **Costo Inicial de la Obra:** quizás en muchos casos el factor preponderante para la decisión final. Un estudio realizado (que no es parte de esta tesis) establece para la instalación de un sistema de ánodos superficiales previamente diseñado con los mismos requerimientos de protección es de un monto de \$113.376,88 USD. Esto contra la suma de \$125.342,38 USD que costaría implementar los tres lechos de ánodos profundos para proteger los 5 tanques de almacenamiento. Comparando ambos precios tenemos un 11.56% de incremento al establecer nuestro sistema con referencia al método superficial.

### **3.2. Presupuesto Referencial del Proyecto.**

Como respaldo de nuestro análisis técnico-económico se procede a desarrollar el presupuesto del costo de instalación y puesta en marcha del sistema propuesto (**Tabla 17**), como así también se adjunta el presupuesto requerido para la instalación de ánodos superficiales (**Tabla 18**) para su debida comparación y de esta manera tener una mejor perspectiva de lo establecido en la matriz de viabilidad.





### 3.3. Programación de Actividades.

ID	Task Name	Duration	Start	Oct. 1, 2008 Jan	Oct. 2, 2008 Feb	Oct. 3, 2008 Mar	Oct. 3, 2008 Apr	Oct. 3, 2008 May	Oct. 3, 2008 Jun	Oct. 3, 2008 Jul	Oct. 3, 2008 Aug	Oct. 3, 2008 Sep
1	SISTEMAS DE PROTECCION CATODICA: ANODOS PROFU	148 days	Wed 06/02/08									
2	SUMINISTRO DE MATERIALES PARA SISTEMA DE ANO	120 days	Wed 06/02/08									
3	INSTALACION DEL SISTEMA DE ANODOS PROFU	24 days	Wed 23/07/08									
4	Instalación de rectificadores	3 days	Wed 23/07/08									
5	Instalación de Cajas de conexiones	8 days	Wed 23/07/08									
6	Instalación de cables conductores y conexiones	6 days	Mon 28/07/08									
7	Instalación de lechos de ánodos profundos	24 days	Wed 23/07/08									
8	PUESTA EN MARCHA DE SISTEMA DE ANODOS PROF	4 days	Tue 26/08/08									
9	MANEJO AMBIENTAL	28 days	Wed 23/07/08									

Programación de Actividades - William Luis Suque  
FIMCP

### 3.4. Especificaciones Técnicas del Sistema.

Los materiales y equipos a utilizar deben cumplir las recomendaciones y exigencias del diseño para de esta manera tener un apropiado funcionamiento una vez realizado su instalación. A continuación su descripción y parámetros a cumplir.

- **Materiales.**

**Tipo de Ánodos:** Los ánodos serán de 2,5 cm. (1 plg.) de diámetro por 150 cm. (60 plg.) de longitud, de tubos de titanio recubiertos con una capa electrocatalítica de MMO (Mixed Metal Oxide), mezcla de óxidos metálicos, con una corriente de 10.67 amperes para una vida útil de 15 años (equivalente a 5 Amperes para una expectativa de 20 años), tales como el CerAnode 5C. Cada ánodo estará conectado a un cable individual.

**Conexión:** Cada ánodo estará conectado a su cable conductor de manera de garantizar una conexión de baja resistencia. La conexión deberá tener una resistencia menor o igual a 10 micro-ohmios. La conexión eléctrica deberá estar correctamente encapsulada de

manera de garantizar una adecuada impermeabilidad para evitar el ingreso de agua.

**Cable conductor:** El conductor será de cobre, calibre #8 AWG, con aislamiento del tipo dual, resistente a la evolución de cloro y oxígeno, del tipo Kynar o Halar, con una vaina externa resistente a la abrasión del tipo HMWPE. Preferentemente contará con una vaina de aislamiento del tipo Fluoro Shield TM sobre los primeros 40 cm. a partir de la cabeza del ánodo. Cada uno de estos conductores se extiende desde cada ánodo hasta la caja de shunt sin ningún tipo de empalme. Deberá tenerse especial cuidado con la manipulación de los mismos durante la instalación para prevenir la aparición de cortes o problemas debido a la abrasión.

**Material de Relleno:** El relleno de carbón a utilizar consistirá de coque fluido calcinado de petróleo, con una resistividad de 0.1 ohm-cm. como mínimo a 150 psi. La densidad volumétrica será de 1184 Kg./m<sup>3</sup> (equivalente a 74 libras/pie<sup>3</sup>) y el contenido de carbón fijo no inferior a 99.3%. La densidad específica mínima y la porosidad serán de 2.0 Kg./m<sup>3</sup> y 40% respectivamente. Las partículas estarán modificadas superficialmente y tratadas con surfactantes para favorecer el bombeo y las características de sedimentación de las mismas, tal como el carbón Marca LORESCO SC-3 o similares.

**Sellado:** La parte superior de la perforación deberá ser adecuadamente sellada para evitar la utilización de la misma para canalizar aguas superficiales que pudieran contaminar acuíferos. Se recomienda un sello del tipo bentonítico (en forma de pellets) tal como el LORESCO PERMA PLUG o similares.

**Rectificador y Misceláneos:** Cada unidad será de tensión de salida constante, regulación manual por taps, alimentación 240 VAC, monofásico, conexión puente, con semiconductores de selenio, provisto de amperímetro y voltímetro de lectura continua (precisión mínima de escala 2.5%). La unidad será refrigerada por inmersión en baño de aceite y montada sobre plataforma de concreto. El gabinete será construido con chapa de acero galvanizado por inmersión en caliente, calibre mínimo 11 y reforzado con aletas disipadoras para mejorar su resistencia y condiciones de enfriamiento. La unidad será del tipo a prueba de explosión, de acuerdo con la Norma UL 698.

**Caja de Conexión:** Los terminales en la caja de conexión se hacen de cobre sólido con resistencia de 0.007-0.01  $\Omega$  y están disponibles en una variedad de tamaños para acomodar diversos tipos de alambre.



**Tubo rígido metálico:** El material será de acero galvanizado de 2,5 cm. (1 plg.) y 7,5 cm. (3 plg.) de diámetro detallados en los planos adjuntos. Este tubo tiene la función de proteger físicamente del cable conductor positivo y negativo de cualquier agente externo.

**Cable Positivo:** El cable será de cobre calibre 1/0 AWG, con aislamiento de HMWPE y será instalado desde la caja de conexiones hasta el rectificador.

**Cable Negativo:** El cable será de cobre calibre 1/0 AWG, con aislamiento de HMWPE y será instalado desde el polo negativo del rectificador hacia el tanque mas próximo, esto especificado en el plano adjunto.

**Cinta de Prevención:** La cinta deberá tener impreso en ambos lados "Precaución Cables de Protección Catódica Enterrados", será de color naranja o amarillo.

**Encamisado Liso:** El encamisado liso utilizado para mantener la perforación consistirá en una tubería de PVC Cedula 40 de 15 cm. (6 plg.) de diámetro. Cada tramo será de 6 metros (20 pies aproximadamente) de longitud, con una conexión pegada.

**Encamisado Ranurado:** El encamisado será fabricado utilizando el mismo tubo de PVC de 15 cm. (6 plg.) de diámetro Cedula 40 de PVC. Cada tramo de 6 metros tendrán 224 ranuras longitudinales de 1,9 cm. x 14 cm. (0,75 plg. x 5,5 plg.) ancho y largo respectivamente. Las ranuras estarán desplazadas entre sí y serán paralelas al eje de la tubería usada para el encamisado. La terminación para cubrir las ranuras será tal de cubrirlas con una membrana metálica sellada para prevenir la circulación de líquido.

**Puntera de Acero:** Una puntera de acero será instalada en el extremo de la tubería camisa, para proveer peso y facilitar la colocación del relleno de carbón. Esta puntera de acero consiste en un tubo de acero de 15cm. (6 plg) de diámetro, al cual se le ha adosado una válvula de retención para controlar el flujo en la parte inferior de la pieza de acero. Esta puntera de acero será de unos 2,5 metros (8 pies) de longitud.

**Unión de la Camisa:** El extremo en forma de campana será unido a un segundo tramo utilizando un cemento para PVC luego de una apropiada limpieza. Cada unión deberá ser dejada secar por al menos dos minutos antes de continuar con el descenso a la perforación. Durante el descenso de nuevos tramos de tubería camisa, esta deberá ser soportada en todo momento para prevenir que la camisa se pierda dentro del pozo por deslizamiento.

**Tubería de Ventilación:** El tubo de ventilación deberá ser construido con tubería de PVC Schedule 40 de 2,5 cm. (1 plg) de diámetro por unos 6 metros (20 pies) de largo. Las ranuras serán de 3,8 cm.(1.5 plg) de longitud con un ancho de 150 micrones (0.006 plg) con una separación entre ranuras de 15 cm. (6 plg) y un espaciado circunferencial de 2,5 cm. (1 plg), igual a la tubería Marca LORESCO ALL VENT TM o similares. La tubería de ventilación ocupará únicamente la zona activa de descarga de corriente del sistema, y será continuada hasta la superficie con tubería lisa de PVC 2,5 cm. (1 plg) Cedula 40.

- **Instalación.**

**Rectificador:** El rectificador saldrá un cable negativo hacia los tanques que van a ser protegidos y un cable positivo hacia las cajas de conexión. Estos equipos tendrán un voltímetro y amperímetro de lectura continua con una precisión mínima del 2.5%. Esta unidad deberá contar con protección para descargas atmosféricas tanto en los circuitos de entrada como de salida. El rectificador será instalado en la parte superior de cada cubeto según se indica en el plano adjunto.

**Caja de Conexión:** En cada lechos o grupo de ánodos serán conectados a una caja de conexiones para terminales de ánodos a una distancia de 2 m de distancia y 1.5 m de altura a prueba de agua. Luego el circuito continuará de una caja de conexión de distribución al cable conductor positivo del rectificador. Se debe instalar una resistencia (shunt) en cada circuito para monitorear la corriente de salida. Las resistencias pueden ser instaladas en circuitos de ánodos individuales para balancear el rendimiento del ánodo y selladas en la entrada del cable para prevenir la entrada de gases. Se debe sellar los cables de los ánodos para prevenir la acción de capilaridad entre las capas de aislamiento y de esta manera prevenir los elementos corrosivos a la entrada de la caja de conexiones. La carcasa será de acero galvanizado por inmersión en caliente tipo NEMA 4X, calibre mínimo 11, a prueba de explosión (Norma UL 698) y montaje en poste.

**Conductores y Conexiones:** El cable será de cobre calibre 1/0 AWG y se instalará de las cajas de conexión al rectificador teniendo como referencia el plano adjunto donde se denota el recorrido para su instalación.

**Perforación Piloto:** Una perforación de unos 10 cm. (4 plg) de diámetro deberá ser realizada para hacer un registro continuo de la resistividad en función de la profundidad, de manera de permitir tomar una decisión sobre el

lugar en donde serán instalados los ánodos. La profundidad máxima del agujero no deberá ser mayor a los 60 metros. La profundidad mínima no deberá ser inferior a los 40 metros. La profundidad que ha sido anticipada de la perforación es de unos 60 metros. La determinación de la profundidad final y el lugar de emplazamiento de los ánodos serán determinada una vez realizado el perfil eléctrico.

**Ensanchado del Agujero:** La perforación piloto deberá ser llevada a un diámetro externo de 25 cm. (10 plg.) y a una profundidad determinada por el registro de resistividad. La profundidad final de la perforación deberá ser de 2,4 metros (8 pies) por debajo del suelo de baja resistividad. La perforación deberá estar libre de obstrucciones para lo cual se utilizará una circulación de lodos de perforación.

**Preparación de los Ánodos y de la Tubería de Ventilación:** Mientras el perforista está ensanchando el hoyo, los ánodos y la tubería de ventilación deben ser preparados para la instalación. Los ánodos deberán ser de alguna manera fijados a la tubería de ventilación a las distancias entre ellos precalculada a partir del perfil eléctrico realizado. Los cables serán fijados a la tubería de ventilación mediante cintas. Los ánodos serán fijados a la tubería de ventilación por medio de centralizadores de manera no tener

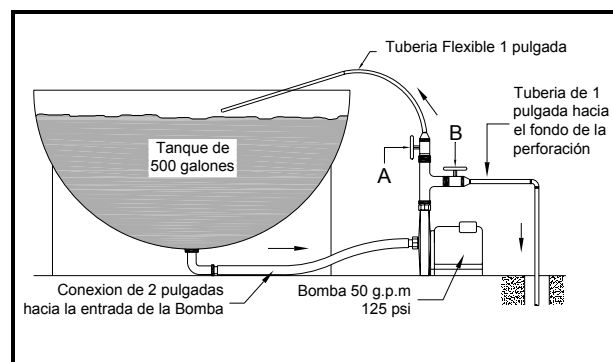
contacto con la misma. Para un estrato de baja resistividad, de unos 25 metros, la distancia entre centros de ánodos será de 3,52 metros. Los conductores serán también fijados por cintas a la tubería de ventilación. Cintas de color serán utilizadas para marcar la distancia desde el extremo inferior del último ánodo hasta el nivel del terreno.

**Tubería de Maniobra o Encamisado:** El tubo camisa (casing) deberá ser instalado bajando primero la puntera de acero. Para esto se conectará un tubo de acero de 2,5 cm. (1 plg.) de diámetro a la válvula de control de 5 cm. (2 plg.), mediante un nipple rosca izquierda/derecha. El tubo de acero de 2,5 cm. (1 plg.) estará en el centro del casing, y se irán agregando tramos de este tubo a medida que se agregan más tramos de tubería de maniobra. Un total de 24 metros (80 pies) de camisa ranurada, serán instalados a continuación por encima de la puntera de acero. La tubería ranurada será seguida por la instalación de tubería de maniobra lisa hasta la superficie. Esta tubería de maniobra será unida tal como ya ha sido descrito. Para facilitar el descenso de la tubería camisa, es posible bombear lodo de perforación al interior de la misma, de forma de proveerle peso suficiente para bajarla al pozo.

**Conjunto Ánodos, Tubería de Ventilación y Relleno de carbón:** El conjunto de ánodos fijados a la tubería de ventilación hasta llegar a la marca indicada por la cinta de color que corresponde al nivel del terreno. Agua limpia puede ser bombeada a través de la tubería de acero de 2,5 cm. (1 plg.) al exterior del casing con la finalidad de remover o bien de aligerar el lodo de perforación. El grado de limpieza que se consiga en este punto está en relación directa a la estabilidad de la perforación. Luego, una cantidad de carbón ya determinada con un rendimiento de 41 libras/pie de profundidad, debe ser mezclada en una proporción de unos 22 litros de agua (unos 6 galones) por cada 50 Kg. de relleno de carbón (2 sacos de 50 libras). Este lodo es bombeado utilizando el tubo de 2,5 cm. (1 plg.) al espacio anular hasta alcanzar el nivel superior de la tubería de maniobra ranurada. La cantidad de carbón calculada será tal de alcanzar como mínimo una altura de 6 metros (20 pies) por encima del nivel de la camisa ranurada. Inmediatamente después de completado el bombeo del carbón al espacio anular, la tubería de 2,5 cm. (1 plg.) de diámetro, se desconecta de la válvula y la válvula de control es sellada. Una cantidad ya precalculada de carbón es luego bombeada a la parte interna de la tubería de maniobra rodeando los ánodos. La cantidad de carbón debe ser calculada de manera tal de producir una altura sobre el nivel de la ultima tubería ranurada de unos 7.5 metros (25 pies). El bombeo del carbón tanto en la parte exterior como en la interior de

la tubería de maniobra, debe ser hecho a una baja velocidad de manera de permitir el desplazamiento del lodo de perforación por el relleno de carbón.

**Bombeo de material de Relleno:** El material de relleno se vierte a un tanque junto con la cantidad requerida de agua. Al mismo tiempo, la bomba se utiliza para revolver la mezcla por medio de la válvula de derivación hacia un tanque con material de relleno (A), mientras la válvula que va hacia el lecho (B) está cerrada. Después de que se fluidifique la mezcla, se abre la válvula B (dejando la válvula A abierta para que mantenga la fluidez de la mezcla) y la mezcla se bombea al fondo del pozo. Una vez que se comience el bombeado no debe ser interrumpido, esto se muestra en la *Figura 3.1*



**FIGURA 3.1 ESQUEMA DE BOMBEO PARA INTRODUCCION DEL RELLENO.**



**Terminación:** Una vez transcurridas 24 horas para permitir el asentamiento del relleno, se deberá rellenar con suelo natural hasta unos 7.5 metros (25 pies) desde la superficie. A continuación, se deberá instalar los pellets de bentonita en el exterior del encamisado. El tubo de maniobra será cubierto con una tapa de 15 cm. (6 plg.) de diámetro de PVC. Los cables de los ánodos serán canalizados a través de una ranura en la parte superior del encamisado, por debajo de la tapa de PVC. Se hará una terminación adecuada consistente en una cámara de hormigón con una tapa metálica. El tubo de ventilación deberá ser conducido hasta la caja de conexiones y terminará en una U invertida.

# CAPITULO 4

## 4. CONCLUSIONES Y RECOMENDACIONES.

### CONCLUSIONES:

1. El sistema de ánodos profundos resultó el método más viable de implementar; acorde al análisis realizado en función del espacio físico existente en el bosque de tanques.
2. Existe un incremento del 11,56% del costo con referencia al costo por ánodos superficiales, esto se compensará una vez ejecutado su reemplazo al cabo de su vida útil.
3. El sistema de ánodos profundos es ideal para una tasa de interferencia nula comparada con el sistema de ánodos superficiales.

4. El sistema planteado para una vida útil de 20 años con los materiales y características establecidas.

#### **RECOMENDACIONES:**

1. Para el sistema propuesto de ánodos profundos es primordial realizar una perforación piloto para la obtención de un registro más detallado y efectivo de las resistividades a diversas profundidades y textura del suelo
2. Se deben realizar pruebas de vacío una vez terminada la instalación del rectificador, que básicamente consiste en probar cada una de las escalas de voltajes señalados en los taps del equipo sin carga eléctrica y así conocer cada uno de los rangos de salida en DC del rectificador.
3. Es obligación del personal técnico cumplir con los parámetros de inspección y mantenimiento dadas por las normas: NACE RP-0193-01(External Cathodic Protection of On Grade Metallic Storage Tank

Bottoms) y NACE RP-0572-95 (Design, Installation, Operation and Maintenance of Impressed Current Deep Groundbeds).

4. Una vez puesto en marcha el sistema se deberá llevar un registro de los potenciales de protección para los tanques, el criterio utilizado para esto es la obtención de una lectura de potencial mínimo de protección de -0.850 voltios de D.C, medido con respecto a un electrodo de referencia de cobre/sulfato de cobre (Cu/CuSO<sub>4</sub>) en contacto con el electrolito.
  
5. Es recomendable realizar ensayos ON/OFF, que consiste en medir el potencial adquirido por el fondo del tanque cuando el rectificador se encuentra encendido y luego apagado con referencia al electrodo de .cobre/sulfato de cobre (Cu/CuSO<sub>4</sub>). Esta prueba demuestra el grado de polarización que tiene el fondo del tanque.

# **APÉNDICES.**

## APÉNDICE A

### FRAGMENTO DE LA NORMA ASTM B-265 (Titanio Grado 1).

#### (Standard Specification for Titanium and Titanium Alloy Strip, Sheet and Plate).

Element	Composition, %									
	Grade 1	Grade 2	Grade 3	Grade 4	Grade 5	Grade 6	Grade 7	Grade 9	Grade 11	Grade 12
Nitrogen, max	0.03	0.03	0.05	0.05	0.05	0.03	0.03	0.03	0.03	0.03
Carbon, max	0.08	0.08	0.08	0.08	0.08	0.08	0.08	0.08	0.08	0.08
Hydrogen, <sup>B,C</sup> max	0.015	0.015	0.015	0.015	0.015	0.015	0.015	0.015	0.015	0.015
Iron, max	0.20	0.30	0.30	0.50	0.40	0.50	0.30	0.25	0.20	0.30
Oxygen, max	0.18	0.25	0.35	0.40	0.20	0.20	0.25	0.15	0.18	0.25
Aluminum	...	...	...	...	5.5–6.75	4.0–6.0	...	2.5–3.5	...	...
Vanadium	...	...	...	...	3.5–4.5	...	...	2.0–3.0	...	...
Tin	...	...	...	...	...	2.0–3.0	...	...	...	...
Ruthenium	...	...	...	...	...	...	...	...	...	...
Palladium	...	...	...	...	...	...	0.12–0.25	...	0.12–0.25	...
Cobalt	...	...	...	...	...	...	...	...	...	...
Molybdenum	...	...	...	...	...	...	...	...	...	0.2–0.4
Chromium	...	...	...	...	...	...	...	...	...	...
Nickel	...	...	...	...	...	...	...	...	...	0.6–0.9
Niobium	...	...	...	...	...	...	...	...	...	...
Zirconium	...	...	...	...	...	...	...	...	...	...
Silicon	...	...	...	...	...	...	...	...	...	...
Residuals, <sup>D,E,F</sup> max each	0.1	0.1	0.1	0.1	0.1	0.1	0.1	0.1	0.1	0.1
Residuals, <sup>D,E,F</sup> max total	0.4	0.4	0.4	0.4	0.4	0.4	0.4	0.4	0.4	0.4
Titanium <sup>G</sup>	balance	balance	balance	balance	balance	balance	balance	balance	balance	balance

<sup>A</sup> Analysis shall be completed for all elements listed in this table for each grade. The analysis results for the elements not quantified in the table need not be reported unless the concentration level is greater than 0.1 % each or 0.4 % total.

<sup>B</sup> Lower hydrogen may be obtained by negotiation with the manufacturer.

<sup>C</sup> Final product analysis.

<sup>D</sup> Need not be reported.

<sup>E</sup> A residual is an element present in a metal or an alloy in small quantities and is inherent to the manufacturing process but not added intentionally. In titanium these elements include aluminum, vanadium, tin, chromium, molybdenum, niobium, zirconium, hafnium, bismuth, ruthenium, palladium, yttrium, copper, silicon, cobalt, tantalum, nickel, boron, manganese, and tungsten.

<sup>F</sup> The purchaser may, in his written purchase order, request analysis for specific residual elements not listed in this specification.

<sup>G</sup> The percentage of titanium is determined by difference.

## APÉNDICE B

### FRAGMENTO DE LA NORMA ASTM B-338 (Titanio Grado 1).

**(Standard Specification for Seamless and Welded Titanium and Titanium Alloy Tubes for Condensers and Heat Exchangers).**

Element	Composition, %									
	Grade 1	Grade 2	Grade 3	Grade 4	Grade 5	Grade 6	Grade 7	Grade 9	Grade 11	Grade 12
Nitrogen, max	0.03	0.03	0.05	0.05	0.05	0.03	0.03	0.03	0.03	0.03
Carbon, max	0.08	0.08	0.08	0.08	0.08	0.08	0.08	0.08	0.08	0.08
Hydrogen, <sup>B,C</sup> max	0.015	0.015	0.015	0.015	0.015	0.015	0.015	0.015	0.015	0.015
Iron, max	0.20	0.30	0.30	0.50	0.40	0.50	0.30	0.25	0.20	0.30
Oxygen, max	0.18	0.25	0.35	0.40	0.20	0.20	0.25	0.15	0.18	0.25
Aluminum	...	...	...	...	5.5–6.75	4.0–6.0	...	2.5–3.5	...	...
Vanadium	...	...	...	...	3.5–4.5	...	...	2.0–3.0	...	...
Tin	...	...	...	...	...	2.0–3.0	...	...	...	...
Ruthenium	...	...	...	...	...	...	...	...	...	...
Palladium	...	...	...	...	...	...	0.12–0.25	...	0.12–0.25	...
Cobalt	...	...	...	...	...	...	...	...	...	...
Molybdenum	...	...	...	...	...	...	...	...	...	0.2–0.4
Chromium	...	...	...	...	...	...	...	...	...	...
Nickel	...	...	...	...	...	...	...	...	...	0.6–0.9
Niobium	...	...	...	...	...	...	...	...	...	...
Zirconium	...	...	...	...	...	...	...	...	...	...
Silicon	...	...	...	...	...	...	...	...	...	...
Residuals, <sup>D,E,F</sup> max each	0.1	0.1	0.1	0.1	0.1	0.1	0.1	0.1	0.1	0.1
Residuals, <sup>D,E,F</sup> max total	0.4	0.4	0.4	0.4	0.4	0.4	0.4	0.4	0.4	0.4
Titanium <sup>G</sup>	balance	balance	balance	balance	balance	balance	balance	balance	balance	balance

<sup>A</sup> Analysis shall be completed for all elements listed in this table for each grade. The analysis results for the elements not quantified in the table need not be reported unless the concentration level is greater than 0.1 % each or 0.4 % total.

<sup>B</sup> Lower hydrogen may be obtained by negotiation with the manufacturer.

<sup>C</sup> Final product analysis.

<sup>D</sup> Need not be reported.

<sup>E</sup> A residual is an element present in a metal or an alloy in small quantities and is inherent to the manufacturing process but not added intentionally. In titanium these elements include aluminum, vanadium, tin, chromium, molybdenum, niobium, zirconium, hafnium, bismuth, ruthenium, palladium, yttrium, copper, silicon, cobalt, tantalum, nickel, boron, manganese, and tungsten.

<sup>F</sup> The purchaser may, in his written purchase order, request analysis for specific residual elements not listed in this specification.

<sup>G</sup> The percentage of titanium is determined by difference.

## APÉNDICE C

### APLICACIONES TÍPICAS DE ÁNODOS PARA CORRIENTES IMPRESAS.

Tipo	Peso Especifico (g/cm <sup>3</sup> )	Aplicación
Acero chatarra	7.80	Todos
Grafito	1.60	Terreno, Agua de mar,excluido fondo de mar y agua dulce
Ferro Silicio (0.95%C,0.75%Mn, 16%Si)	7.00	Agua dulce, terreno
Fe-Cr-Si (0.95%C,0.75%Mn, 4.5%Cr,14.5%Si)	7.00	Terreno, agua del mar, fondo marino
MMO Ánodos Tubulares	2.30-3.60	Camas profundas, Offshore, muelles, etc..
Pb-Ag(2%Ag)	11.30	Solo agua de mar excluido el fondo marino
Pb-Ag-Sb(1%Ag,6%Sb)	11.00	
Titanio Platinado	4.50	Terreno no salino con backfill, agua del mar excluido el fondo marino y el agua dulce
Niobio Platinado	8.40	
Tantalio Platinado	16.60	
Lida	4.50	Todos



**APÉNDICE D**  
**CATALOGOS DE EQUIPOS Y MATERIALES.**

**CPR™/CPR-S™  
CerAnode TUBULAR ANODES**

Consult CerAnode for other size options

Document # PD030506CPR-rev01

Anode Type	Anode Length cm (in.)	Anode Dia. cm (in.)	Anode Weight kg	Amps Per Tube
------------	--------------------------	------------------------	--------------------	---------------

**COKE<sup>1</sup> - SOIL & FRESH WATER with 20yr design life**

2.5C/FW20YR	50cm (20)	1.9 (3/4)	.34	2.5
3.8C/FW20YR	61cm (24)	1.9 (3/4)	.41	3.75
5C/FW20YR	100cm (40)	1.9 (3/4)	.68	5
7.5C/FW20YR	122cm (48)	1.9 (3/4)	.82	7.5
4C/FW20YR	50cm (20)	2.5 (1)	.45	4
5C/FW20YR	150cm (60)	2.5 (1)	.35	5
7.5C/FW20YR	225cm (90)	2.5 (1)	.80	7.5
8C/FW20YR	100cm (40)	2.5 (1)	.90	8
10C/FW20YR	300cm (120)	2.5 (1)	.70	10
13C/FW20YR	100cm (40)	2.5 (1)	.90	13

**MUD (fresh or brackish) with 20 year design life**

3MF	50cm (20)	2.5 (1)	0.45	3*
6MF	100cm (40)	2.5 (1)	0.90	6*

**SEA WATER<sup>2</sup> with 20 year design life**

7.5SW20YR	50cm (20)	1.9 (3/4)	0.34	5**
15SW20YR	100cm(40)	1.9 (3/4)	0.68	10**
10SW20YR	50cm (20)	2.5 (1)	0.45	10**
20SW20YR	100cm(40)	2.5 (1)	0.90	20**
33SW20YR	100cm(40)	2.5 (1)	0.90	33**
50SW20YR	122cm(48)	3.2 (1.25)	0.90	50**

**MUD (sea water) with 15 year design life**

3MS15YR	61cm (24)	1.9 (3/4)	0.41	3**
6MS15YR	122cm(48)	1.9 (3/4)	0.82	6**
4MS15YR	50cm (20)	2.5 (1)	0.45	4**
8MS15YR	100cm(40)	2.5 (1)	0.90	8**

**NOTES**

\* Reduce current 50% for operation below 5 degrees C. Impurities may also affect rating.

\*\* Reduce current 50% for operation below 10 degrees C. Impurities may also affect rating.

1) The backfill chosen must be high grade of fluid calcined petroleum coke with low electronic resistivity and a low contact resistance from particle to particle as well as between the anode and the coke particles (Loresco<sup>R</sup> SC-3 or equal). A vent pipe (Loresco<sup>R</sup> AllVent or equal) and centralizers must be used.

2) This current rating applies when the anode is totally immersed in water.

CerAnode<sup>™</sup>, CerAnode-Power-Rod<sup>™</sup>, CPR<sup>™</sup>, CerAnode-Power-Rod-String<sup>™</sup>, CPR-S<sup>™</sup>, APSconnect<sup>™</sup> and MultiSeal<sup>™</sup> are trademarks of APS-Materials, Inc. Kynar<sup>®</sup> is a registered trademark of ATOFINA Chemicals, Inc., Halar<sup>®</sup> is a registered trademark of Ausimont.



Registration No. 04-0579 Air Plasma Spray & Metrology Lab

**CABLE FOR CerAnode TUBULAR**

**HMWPE INSULATION**

8 AWG (8.4 mm <sup>2</sup> )	HMWPE	0.087 lb/ft (0.130kg/m)
6 AWG (13.3 mm <sup>2</sup> )	HMWPE	0.122 lb/ft (0.182kg/m)
4 AWG (21.2 mm <sup>2</sup> )	HMWPE	0.175 lb/ft (0.260kg/m)
2 AWG (33.6 mm <sup>2</sup> )	HMWPE	0.260 lb/ft (0.387kg/m)
1/0 AWG (53.5 mm <sup>2</sup> )	HMWPE	0.405 lb/ft (0.603kg/m)

**FLUOROPOLYMER INSULATION**

(Choose Kynar<sup>®</sup>, Halar<sup>®</sup> or "Fluoro". "Fluoro" = either Halar or Kynar)

8 AWG (8.4 mm <sup>2</sup> )	Fluoro/HMWPE	0.083 lb/ft (0.124kg/m)
6 AWG (13.3 mm <sup>2</sup> )	Fluoro/HMWPE	0.120 lb/ft (0.179kg/m)
4 AWG (21.2 mm <sup>2</sup> )	Fluoro/HMWPE	0.177 lb/ft (0.263kg/m)
2 AWG (33.6 mm <sup>2</sup> )	Fluoro/HMWPE	0.260 lb/ft(0.387kg/m)
1/0 AWG (53.5 mm <sup>2</sup> )	Fluoro/HMWPE	0.395 lb/ft (0.588kg/m)

**EPR/CSPE INSULATION**

6 AWG (13.3 mm <sup>2</sup> )	EPR/CSPE	0.150 lb/ft (0.223kg/m)
4 AWG (21.2 mm <sup>2</sup> )	EPR/CSPE	0.220 lb/ft (0.327kg/m)
2 AWG (33.6 mm <sup>2</sup> )	EPR/CSPE	0.265 lb/ft (0.394kg/m)
1/0 AWG (53.5 mm <sup>2</sup> )	EPR/CSPE	0.510 lb/ft (0.759kg/m)

**Consult CerAnode for many other Cable options.**

CerAnode Technologies<sup>™</sup>  
APS-Materials, Inc.  
4011 Riverside Drive  
Dayton, OH 45405

**"RECOGNIZED WORLD WIDE"**  
www.ceranode.com  
PHONE 937-278-6547---FAX 937-278-4352  
CerAnode@apsmaterials.com

**CerAnode 7 Year Anode Warranty**

"CerAnode Technologies of APS-Materials, Inc., will give you a new anode if our anode should stop functioning within 7 years when installed and operated according to the anode's specifications and/or instructions." (North America installations only but negotiable in other locations) ---All CerAnode products other than anodes are covered under a 1 year warranty.

*No warranty of merchantability nor other warranty, express or implied, is made by Seller except that the seller warrants the goods to be free of defects in workmanship. All information and suggestions appearing in this document or any of the Seller's product literature, quotations or product descriptions is believed to be reliable. However, it is the user's responsibility to determine the suitability of the products for his own use. Since the actual use by others is beyond the Seller's control, no guarantee, expressed or implied other than the warranty statement above, is made by Seller to the effects of such use or the results to be obtained, nor does Seller assume any liability arising out of use of the products by others. Nor is the information in Seller's quotations or product descriptions to be construed as absolutely complete since additional information may be necessary or desirable when particular or exceptional conditions or circumstances exist or because of applicable laws or government regulations. Seller will not be liable for any action or result, claim or loss from same when goods manufactured by the Seller are made in accordance with specifications, drawings or samples supplied by the Buyer. Nothing contained in Seller's quotations or product descriptions is to be construed as permission or as a recommendation to infringe any patent. Since Seller's goods are generic in nature and can be used for many different applications and actual use by others are beyond Sellers control, the Seller will not be liable for any action or result, claim or loss when goods are used for applications where patents may be in effect.*

PD030506CPR-rev02b

Loresco SC•3 is the *finest* earth contact backfill in the Loresco line of products. Loresco is already acknowledged around the world as a leader in cathodic protection. A dramatic breakthrough in over thirty years of research has now produced a super-conducting premium earth contact backfill called Loresco SC•3. Once again, Loresco defines the standard for quality and performance in the cathodic protection industry.

Loresco SC•3 is designed specifically for demanding anode systems which mandate a low resistivity medium. SC•3 is a dust free product and, according to EPA extraction tests, is extremely pure and complies with regulations governing buried products. Utilizing a modified industrial standard method for testing permeability (API RP-27), SC•3 will mitigate fluid interchange between aquifers. Loresco SC•3 is produced specifically for cathodic protection applications using an exclusive multi-step process.

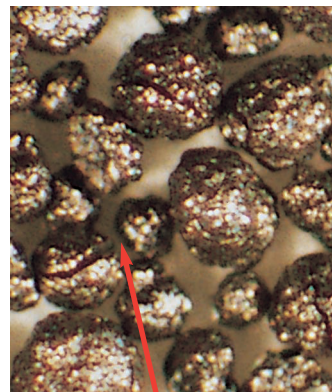
**First**, a very high quality base carbon with desired characteristics is selected.

**Next**, this carbon is calcined to a minimum temperature of 1250° C under very exacting and controlled standards. This step results in semi-graphitized carbon particles with excellent conductivity. **Then**, to further improve the bulk conductivity, the surfaces of the individual particles are *modified* to enhance the contact conductance. This

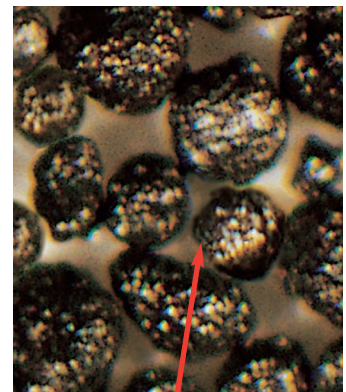
breakthrough in surface alteration ensures maximum electronic current transfer with positive anode contact. **Finally**, a specially formulated surfactant is added to reduce particle surface tension for compact settling under water.

Loresco SC•3 has a bulk density of 74 lbs per cubic foot. The fixed carbon content is greater than 99% by weight. The bulk density and high fixed carbon content coupled with the assured low resistivity medium allows for longer grounded life at a lower operating cost.

The photo below is a magnification of Loresco SC•3



Particles Before Coating



Particles After Coating

## INSTALLATION

Loresco SC•3, due to its dust-free manufacture, is simple to install by either mixing and pumping or by pouring dry. With deep anode systems, pumping from the bottom up is recommended. Loresco SC•3 has superb pumping qualities due to the addition of surfactants and when agitated in water, takes on the characteristics of heavy

mud. A recommended mix is seven gallons of water per one-hundred pounds. After installing SC•3, allow twenty-four hours settling time before energizing. The modified surface of the carbon particles coupled with the action of the surfactants in SC•3 will achieve positive electrical contact by settling. Vibrating or compacting is not necessary. See installation section in this catalog for additional pumping data.

### SC•3 WORKS

Loresco SC•3 represents technology developed exclusively for high current cathodic protection installations. SC•3 will satisfy all functioning requirements for a premium earth contact backfill.

### Specify Loresco SC•3. It works.

**DRY VOLUME OF LORESCO TYPE SC3 REQUIRED VS. CYLINDRICAL HOLE SIZE**

HOLE SIZE	CUBIC FT. PER LINEAL FT.	LBS. TYPE SC3 PER FT.	FT. TYPE SC3 PER 100 LBS.	LBS. SC3 PER 100 FT. OF HOLE
4"	.087	6.4	15.70	640
6"	.196	14.3	6.99	1430
8"	.349	25.5	3.93	2550
10"	.545	39.8	2.51	3980
12"	.784	57.2	1.75	5720

**Visit us online @  
www.loresco.com**

*use our convenient  
online calculators*

### MATERIAL DESCRIPTION

Loresco SC•3 is a surface modified, blended, and sized carbon backfill with surfactants.

### SPECIFICATIONS

<b>Fixed Carbon</b>	99.35%
<b>Ash</b>	0.6%
<b>Moisture</b>	0.05%
<b>Volatiles</b>	nil (950°C)*
<b>Bulk Density</b>	74 lbs per cubic foot

- Predominantly round particles
- All particles surface modified for maximum electrical conductivity
- Particle sizing to be dust free with a maximum particle size of 1mm
- Minimum calcination temperature of base materials is 1250° C
- Base materials are calcined under ISO 9002 quality control
- Surfactants are added to assist pumping and settling
- No de-dusting oils are used during the manufacture of base particles

*Typical values shown above. Specifications subject to change without notice.*

*\* Hydrogen / hydrocarbons nil due to calcination temperature in excess of 1200 °C.*



# Cathodic Protection Backfill

## LORESCO COKE BREEZE

Loresco earth contact backfills are produced exclusively for the corrosion industry. Each type has been modified to enhance the functionality in relation to its suggested use. The enhancements insure intimate anode contact and enable electrolytic discharge to occur at the backfill periphery. All Loresco products have a greater than 99% fixed carbon content. This high carbon content, coupled with low resistivity, assures long system performance. Loresco earth contact backfills set the performance standard.

**SC-3®** is the finest earth contact backfill in the Loresco line. A dust-free carbon product, sized and surface modified with wetting agents added, dramatically lowers system operating resistivity in both surface and deep anode systems by 40%. Recommended for installations requiring highest quality electrical contact between anode and backfill.

**SC-2®** is a dust-free carbon product, sized and surface modified for enhanced performance in impressed current systems. A dense, yet porous contact medium designed to promote long anode life.

**DW-1®** is produced for impressed current surface systems and light duty semi-deep anode systems. High fixed carbon content.

**SWK®** is designed for use in surface impressed current systems and containerized anodes.

**SW®** is formulated for impressed current surface systems.

**SWS®** is formulated for impressed current surface systems.

**FlexFill™** is designed for use around continuous long-line impressed current anodes. It is a dust-free carbon product sized and surface modified for enhanced performance.



**Packaging:** These Loresco products are available from Farwest in 50 lb. bags.

### Pounds of Loresco Backfill Needed to Fill a 12" Deep Hole

Loresco Material	Density lbs/ft.	4" dia hole	6" dia hole	8" dia hole	10" dia hole
SC-3	74	6.4	14.3	26.5	39.8
SC-2	74	6.4	14.3	25.5	39.8
DW-1	74	6.4	14.3	25.5	39.8
SWK	70	6.1	13.7	24.4	38.2
SW	54	4.7	10.6	18.8	29.4

### Specifications

Property	SC-3®	SC-2®	DW-1®	SWK®	SW®	SWS®	FlexFill™
Fixed Carbon	99.35% min	99.35% min	99.35% min	99.35% min	99.35% min	99.25%	99.25%
Ash	0.6% max	0.6% max	0.6% max	0.6% max	0.6% max	0.25%	0.25% max
Moisture	0.05%	0.05%	0.05%	0.05%	0.05%	0.05%	0.50%
Volatiles	0% (950°C)	0% (950°C)	0% (950°C)	0% (950°C)	0% (950°C)	0% (950°C)	0% (950°C)
Bulk Density	74 lbs. per cubic ft.	74 lbs. per cubic ft.	74 lbs. per cubic ft.	70 lbs. per cubic ft.	54 lbs. per cubic ft.	68 lbs. per cubic ft.	68 lbs. per cubic ft.
Particle size	1.0mm max	1.0mm max	.004 inch-1mm	.004 - 1/2 inch	1mm to 12mm	1mm - 5mm	1mm - 5mm



## ALLVENT™ DEEP ANODE VENT SYSTEM

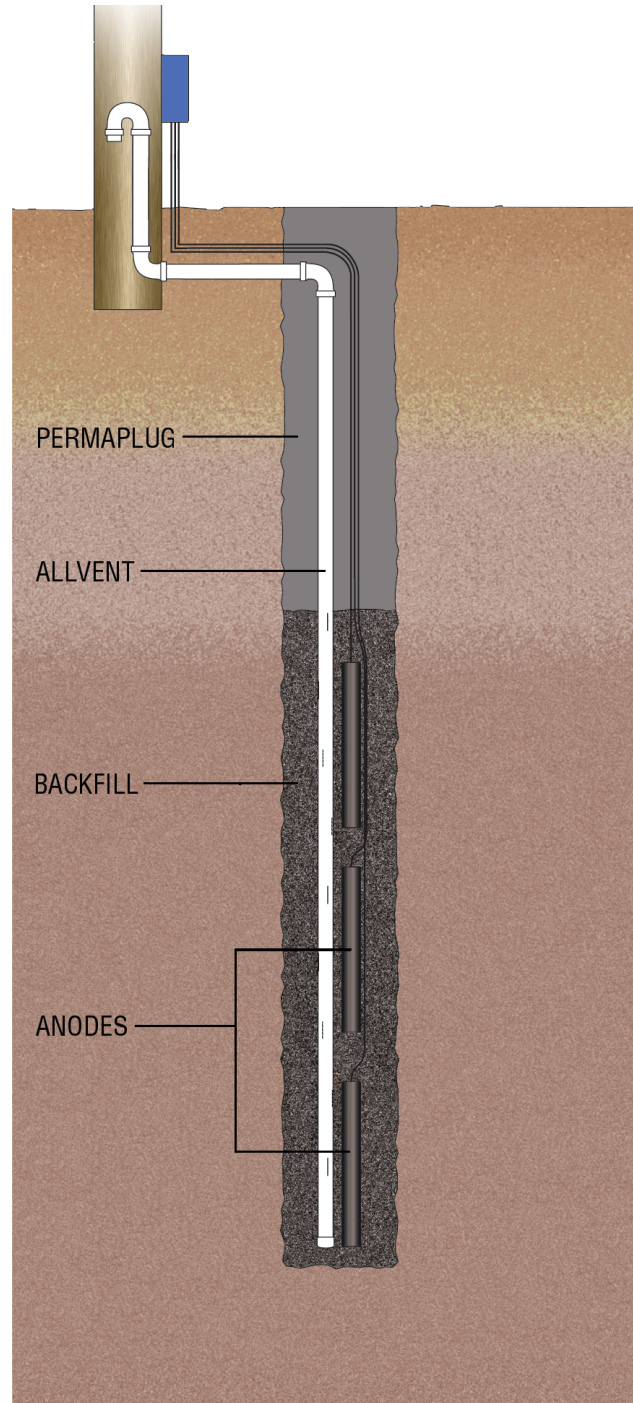
Designed exclusively for use in deep cathodic protection anode systems.

AllVent is a product of premium quality designed exclusively for use in deep cathodic protection anode systems.

AllVent has openings placed in a strategic pattern to allow 360° venting ability without a loss of pipe strength. Vertical slits placed with precision cutting wire produce openings 1.5 inches (3.81 cm) in length with a width of .006 inches (.015 cm). With proper installation, AllVent will vent throughout the life of the deep groundbed.

AllVent is of prime importance when sealing is required on the deep anode system. In addition to venting, AllVent can also be utilized as a conduit for adding water should the system require it.

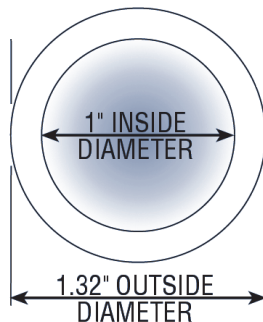
AllVent's slots are parallel to the longitudinal centerline of the pipe. Center-to-center spacing is 6 inches. Each slot has been placed 1 inch (2.54 cm) in circumferential distance from the preceding slot, allowing for a 360° venting ability. Maximum strength is maintained by placement of openings in this pattern.



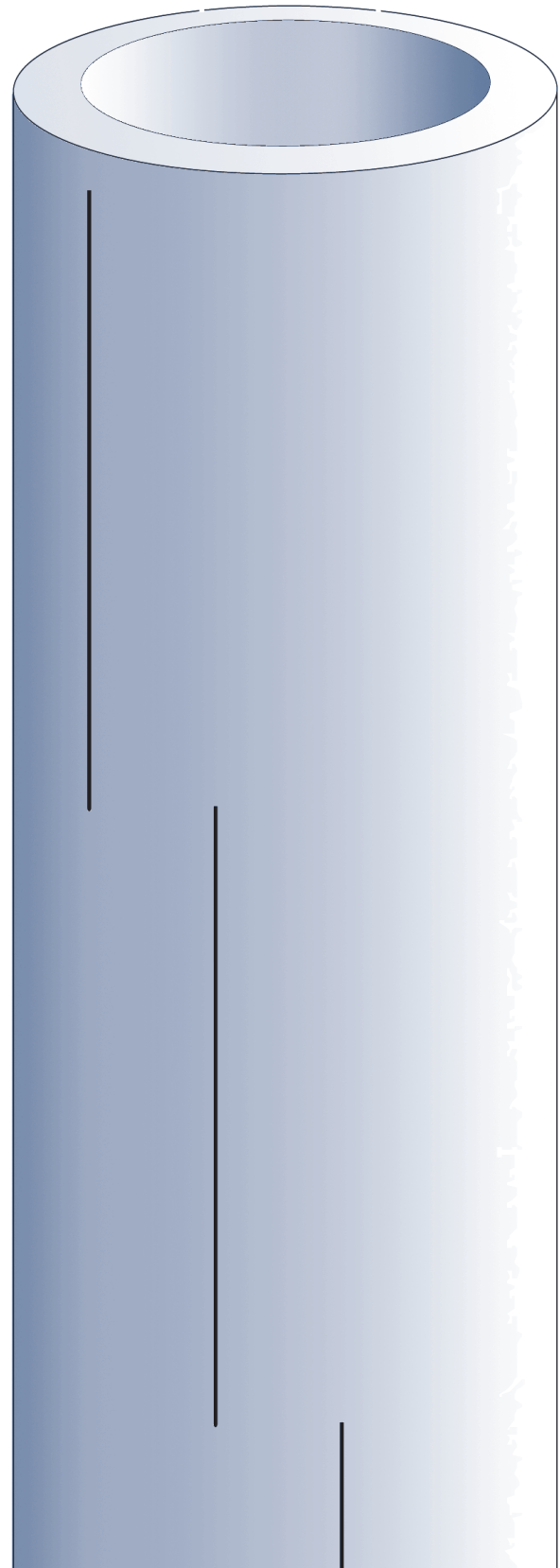
### APPLICATION DATA

Place end cap on bottom end of the first AllVent joint to be inserted. Add AllVent joints by gluing couplings together until the length of the discharging anode column is achieved. Add solid pipe until ground level is reached. Add clean water to pipe to facilitate sinking as needed. Do-not allow mud to be sucked into the AllVent system. Maintain surface cap on top of AllVent system during backfill installation. 24 hours after backfill installation, remove the surface cap and finish the system as required.

AllVent is available in ten or twenty foot lengths and has a nominal inside diameter of 1 inch (25.4 mm) with an outside diameter of 1.32 inches (32.3 mm). Special diameters can be produced upon request.



Slot spacing in illustration at right is exaggerated to show slot size in relation to AllVent pipe. For actual dimensions, refer to text description of product on page 23.

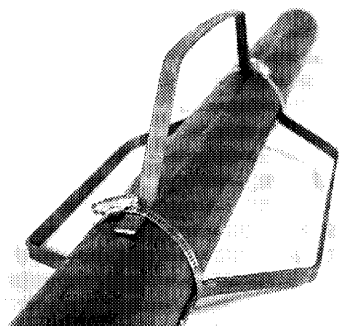


# Anode Accessories

## ANODE CENTRALIZERS

Anode centralizers are used in deep or shallow cathodic protection anode wells for the purpose of centering the anode within the hole. This helps to insure even coverage of coke breeze backfill around the anode for increased life.

Each centralizer consists of three mild steel strips and two stainless steel hose clamps that attach directly to the anode. The Farwest line of centralizers is available in three sizes as shown below and can be adjusted to different hole diameters.



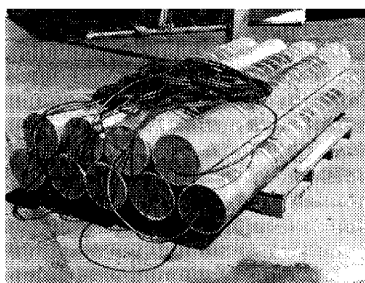
### Ordering Information:

Model	Farwest Part No	Product Details
CENTRA1	01-98200	For a range of 2" dia. anodes including Anotec EHK, EHA, SHA, EHM & 2284 anodes
CENTRA2	01-98205	For a range of 3" dia. anodes including Anotec EHR, 2684 anodes and 3" x 60" graphite anodes
CENTRA3	01-98210	For a range of 4" dia. anodes including Anotec 3884, 4884L & 4884H anodes and 4" x 80" graphite anodes

## CANISTER ANODES

Impressed current anodes are also available prepackaged in metal canisters for easy installation where conventional hole loading methods are not practical.

The canister includes coke breeze backfill, an anode centering device, wood end plugs, and a lifting bail. The top plug can

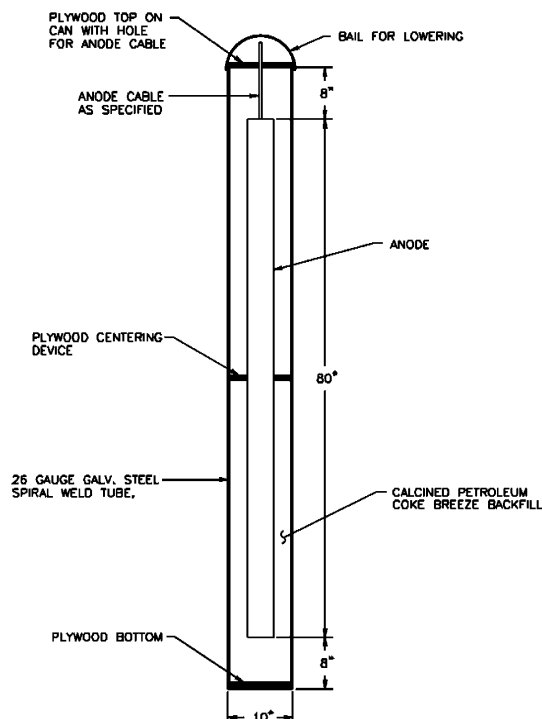


### Standard canister sizes:

- 8" x 84"
- 8" x 96"
- 10" x 84"
- 10" x 96"

Please specify:

1. Quantity of canister anodes
2. Size of anode canister
3. Type of impressed current anode (graphite, high silicon cast iron, etc.)
4. Lead wire size, type and length
5. Backfill type required
6. Other special requirements



Not recommended for dry soil conditions



**FARWEST  
CORROSION  
CONTROL  
COMPANY**

**Toll Free: (888) 5-FARWEST (888) 532-7937**  
**Internet: [www.farwestcorrosion.com](http://www.farwestcorrosion.com)**  
**E-mail: [sales@farwestcorrosion.com](mailto:sales@farwestcorrosion.com)**



**PERMAPLUG ENVIRONMENTAL  
EARTH SEAL**

Designed especially for the cathodic protection industry.

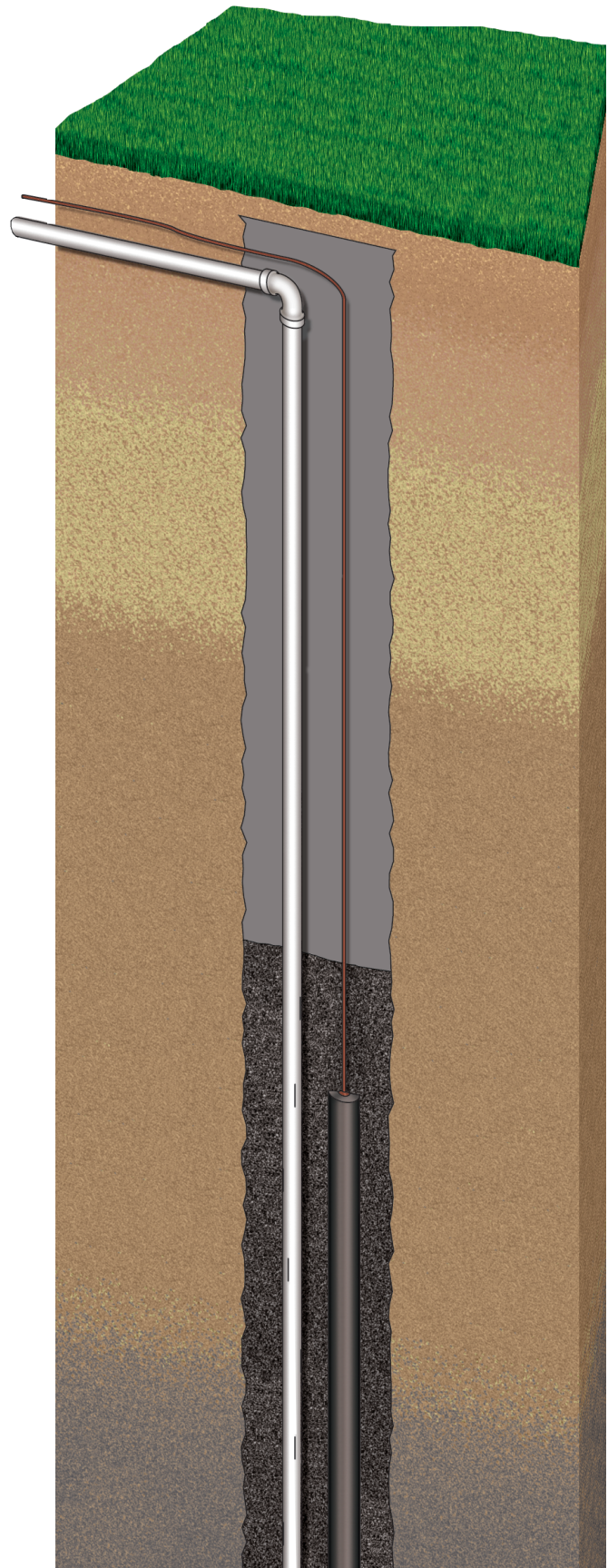
PermaPlug provides the cathodic protection industry with a method to plug and seal earth holes. PermaPlug is environmentally safe and when properly installed, prevents the contamination of underground aquifers from surface fluids.

PermaPlug produces a permanent non-porous molding-clay seal. Manufactured from naturally occurring Bentonite, PermaPlug contains no additional chemicals. Installation is easy requiring no tools or pumps. Simply open the bag and pour.

PermaPlug prevents the deterioration of underground water quality and is environmentally accepted for use in the vicinity of potable drinking water.

PermaPlug requires minimum instruction for proper application.

PermaPlug is inexpensive, easy to install, requires no special tools, and...it works.



### APPLICATION DATA

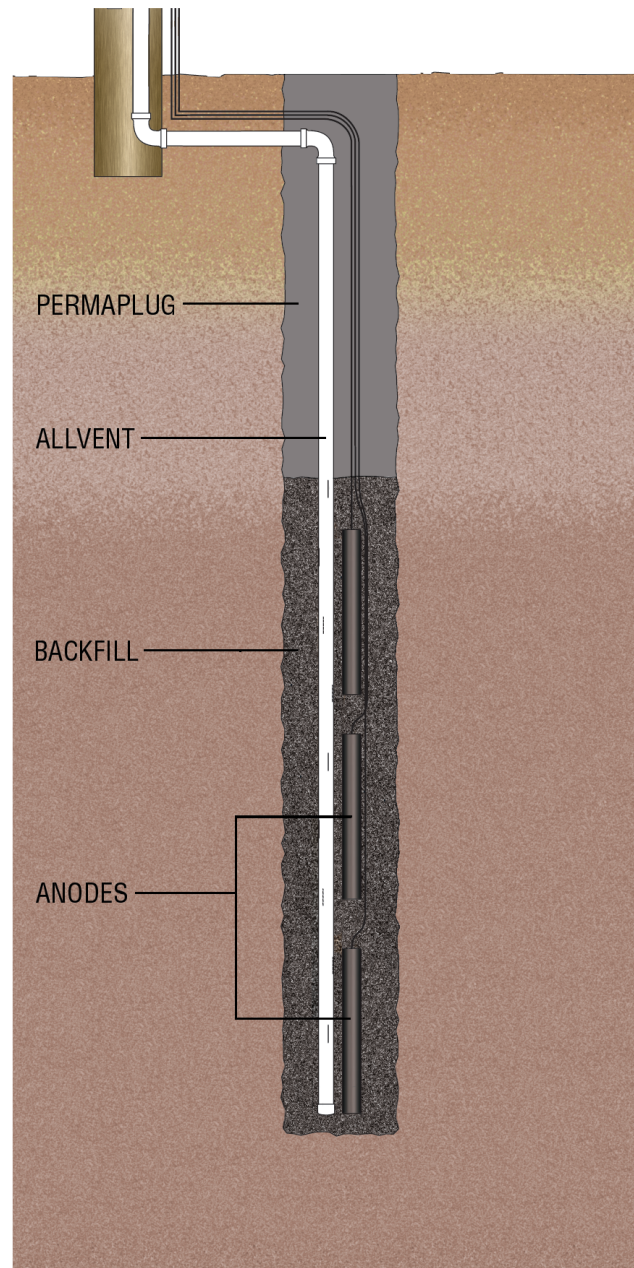
Condition the earth hole area to be sealed by flushing with clean water or by allowing any drilling fluids to sufficiently thin by overnight settling. The fluid within the earth hole should allow the PermaPlug particles to sink readily. When installing PermaPlug above carbon backfill, insure complete backfill settling before beginning PermaPlug installation. Pour PermaPlug slowly into earth. Install one 50 lb. bag of PermaPlug every 3 to 4 minutes until the desired level is obtained.

Once in place PermaPlug will expand to seal the earth hole: PermaPlug is shipped on stretch wrapped pallets. Each pallet contains 3,500 lbs. of PermaPlug. Material should not be handled roughly before installation -- fracturing of particles will occur. PermaPlug is shipped in water-resistant bags but must be stored out of the weather due to moisture sensitivity.

**Caution :** PermaPlug will completely seal earth holes when applied properly. It is strongly advised to utilize a vent pipe for the release of gases and as a facility for water addition if needed. The AllVent breather pipe is recommended. Specifically manufactured for deep cathodic protection systems, AllVent stays open and does not Plug with backfill. For more information and specifications about AllVent, refer to page 23.

### DRY VOLUME OF PERMA PLUG VS. HOLE SIZE

HOLE SIZE	CUBIC FT. PER LINEAL FT.	LBS. OF PERMA PLUG. PER FT.	FT. OF PERMA PLUG PER 100 LBS.	LBS. OF PERMA PLUG PER 100' HOLE
4"	.087	6.1	16.4	610
6"	.196	13.7	7.3	1370
8"	.349	24.4	4.1	2440
10"	.545	38.2	2.62	3820
12"	.784	54.9	1.82	5490



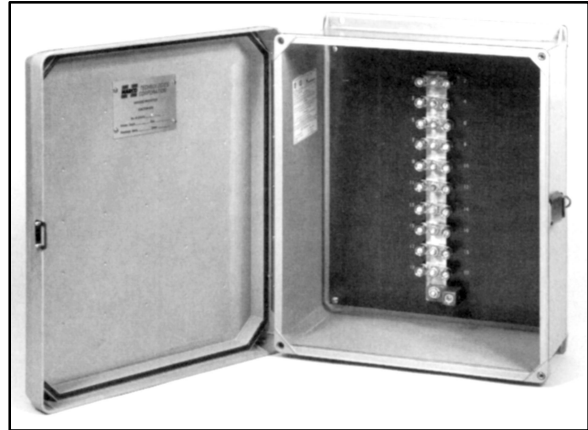
PermaPlug in combination with EnviroCoke IV provides *total environmental control*.

# Corrpro Type T Standard Terminal Junction Box

### For Basic Wire Connections

Choosing the right electrical components is an important part of any impressed-current cathodic protection design. To make this selection process easier, Corrpro offers a full line of high-quality electrical components and junction boxes. The company's standard terminal box is designed for basic wire connections that do not require shunts or resistors, and contains only terminal lugs. The lugs have a parallel arrangement, and can be used to create between one and fifty circuits. They are provided in various sizes to accommodate numerous types of wires. To ensure compliance with Corrpro's high quality standards, the terminals are installed by knowledgeable electrical technicians who mount the terminal lugs on NEMA grade C phenolic panels. The non-conductive panels are resistant to warpage and weathering.

Protecting wire connections from dust, water, and moisture requires a truly sealed enclosure. The cabinet utilized on Corrpro's standard terminal box accomplishes this task. It is manufactured from a special fiberglass composite, which meets NEMA Type 4X enclosure standards. In order to address numerous circuit configurations, the enclosure is available in sizes ranging from 4" x 4" x 4" through 60" x 36" x 12". Hardware on the cabinet is made from stainless steel, and conduit access is provided by hubs located on the bottom of the cabinet.



### Typical Applications

Corrpro's standard terminal box is equipped only with terminal lugs. It is designed to house wire connections that do not require shunts or resistors. The most common application for this type of box is on cathodic protection systems with multiple anode or negative-lead wires going to or from a rectifier. Because the terminal-box enclosure is NEMA 4X rated, it may be used indoors or out, and can withstand the most severe environments.

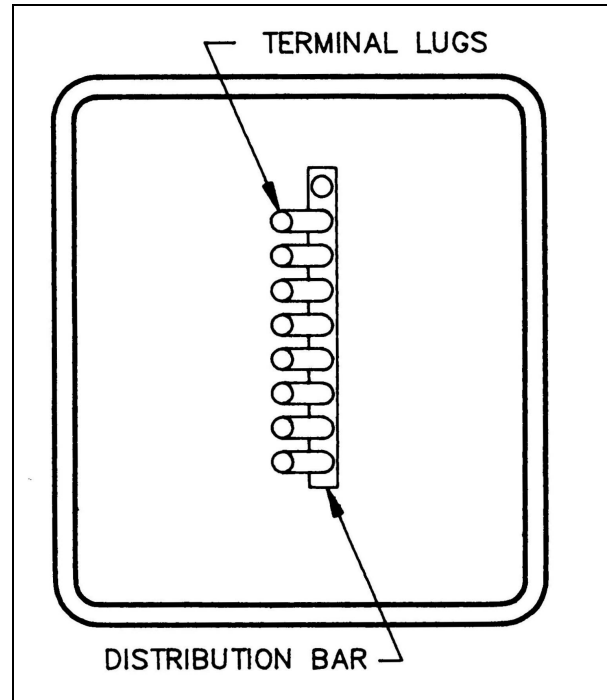


## Corrpro Type T Standard Terminal Junction Box

### Ordering Procedure

All Corrpro junction boxes are made according to customer specifications. To order the required box for your particular application, indicate that you need a standard Type T terminal box, and specify the quantity desired, the enclosure size, the number of circuits in each enclosure, and the terminal lug sizes. An example is provided to help illustrate this process.

Ordering Procedure Example	
ITEM	EXAMPLE
Quantity	20
Junction Box Type	Type T Standard Terminal Box
Enclosure Size	14 ´ 12 ´ 6 in.
Enclosure Material (Fiberglass = Standard)	Fiberglass
Number of Circuits	12
Anode Lug Size	#14-2 AWG
Power Feed Lug Size	#2-1/0 AWG



### Terminal Box Ordering Information

TERMINAL LUG SIZES*		
#14-2 AWG	(2.5 mm <sup>2</sup> - 35 mm <sup>2</sup> )	
#2-1/0 AWG	(35 mm <sup>2</sup> - 50 mm <sup>2</sup> )	
1/0-2/0 AWG	(50 mm <sup>2</sup> - 70 mm <sup>2</sup> )	
2/0-250 MCM	(70 mm <sup>2</sup> - 125 mm <sup>2</sup> )	
FIBERGLASS CABINET SIZES* in. (mm)		
LENGTH	WIDTH	DEPTH
10 (254)	8 (203)	5 (127)
12 (305)	10 (254)	5 (127)
14 (356)	12 (305)	6 (152)
16 (406)	14 (356)	6 (152)
18 (457)	16 (406)	8 (203)

\* Other sizes available.



1090 Enterprise Drive / Medina, OH 44256  
Tel: 1-330-723-5082 / Fax: 1-330-723-0694  
<http://www.corrpro.com>

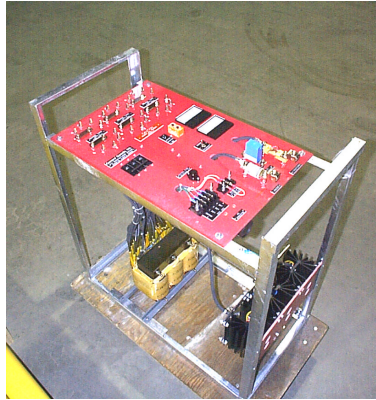
## Custom Oil-Cooled Cathodic Protection Rectifier

### Description

The Corrpower Custom Oil-Cooled Rectifier combines top quality components and manufacturing methods with the best features, resulting in an industry leader for Cathodic Protection Rectifiers. Incoming AC power is stepped down, isolated and rectified to a controlled DC output. Input overload & short circuit protection is provided by magnetic-trip circuit breakers; output protection by means of semiconductor fuses in the transformer secondary. Primary AC/DC lightning protection is provided by high energy Metal Oxide Varistor (M.O.V.) arrestors; secondary surge suppression by disk-style M.O.V.'s. Output control using 25-steps of tap adjustment, gives ample control to output settings. Conservatively rated full-wave diode bridge assemblies coupled to a high performance transformer combine to yield an efficient and reliable rectifier for all Cathodic Protection installations.

### Features

- Welded angle iron lift-out chassis permits easy access for field servicing.
- Floor or pad mounting.
- Separate continuous reading 3 1/2" DC meters.
- AC / DC lightning surge protection on all models.
- Transformer constructed to Class "H" temperature requirements. Minimum efficiency of 95%.
- CSA listing under File No.: LR-45382.
- All brass/copper hardware finished in electroless nickel plate for superior corrosion prevention. All cabinet hardware shall be stainless steel.
- One year warranty, from date of purchase, against defective components and faulty workmanship.
- Full line of options available to tailor the Custom Oil-Cooled Rectifier to specific requirements.



### Specifications

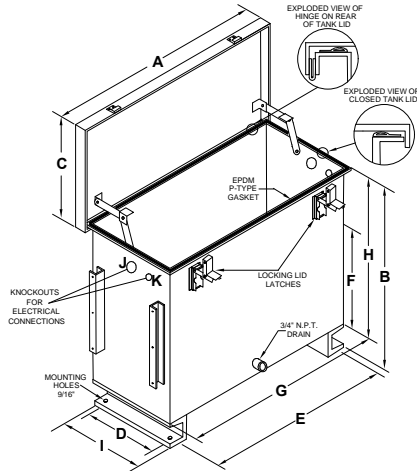
- Single phase inputs: 115, 115/230, 230, 230/460, 460, & 600 VAC. Three phase inputs: 208, 480, & 600 VAC, 60 Cycle (50 Hz. optional).
- Minimum 25-steps of tap link bar adjustment.
- Magnetic trip input circuit breakers and rectifier fuses for full overload & short circuit protection.
- Available voltage range from 8 to 200 volts DC.
- Available current range from 4 to 500 amperes DC.
- Special output or input ratings available on request.
- Metering: 2% meters, temperature compensated.
- Operating ambient: -40 to +45° Celsius. Cooling by natural air convection.
- Cabinet rated NEMA 4; constructed from 12 Ga. mill galvanized steel, finished with 3-5 mils fusion bond polyester powder paint, white.



*For Every Corner of Your World*

Corrpro Canada, Inc., RTS Manufacturing Division  
10848 - 214 Street  
Edmonton, Alberta T5S 2A7, Canada  
Phone: (780) 447-4189 Fax: (780) 447-4248  
<http://www.corrpro.com>

# Custom Oil-Cooled Cathodic Protection Rectifier



NOTE 1: OVERALL WIDTH DOES NOT INCLUDE END HOUSING MOUNTING BRACKETS.  
 NOTE 2: OVERALL HEIGHT DOES NOT INCLUDE OPENING OF ENCLOSURE LID.  
 NOTE 3: OVERALL DEPTH DOES NOT INCLUDE OPENING OF LID LATCHES (ADD 3.5").  
 NOTE 4: KNOCKOUTS "J" & "K" ON BOTH LEFT AND RIGHT SIDES OF ENCLOSURE.

DIMENSION	MODEL	O-1 (14 GAUGE)	O-2 (12 GAUGE)	O-3 (12 GAUGE)	O-4 (12 GAUGE)
OVERALL WIDTH A (NOTE 1)		24.625	35.000	38.500	38.500
OVERALL HEIGHT B (NOTE 2)		28.000	34.313	40.000	53.000
OVERALL DEPTH C (NOTE 3)		17.250	19.000	20.875	22.938
MOUNTING DEPTH D		10.500	12.000	14.000	16.000
MOUNTING WIDTH E		20.188	30.500	34.000	34.000
OIL DEPTH F		11.500	19.250	27.000	37.750
TANK WIDTH G		22.188	32.500	36.000	36.000
TANK HEIGHT H		24.000	30.313	36.000	49.000
TANK DEPTH I		14.500	16.250	18.250	20.250
KNOCKOUT J		1.0" CONDUIT	1.5" CONDUIT	1.5" CONDUIT	1.5" CONDUIT
KNOCKOUT K		0.75" CONDUIT	1.0" CONDUIT	1.0" CONDUIT	1.0" CONDUIT
OIL CAPACITY (GALLONS)	(LITERS)	61.0	167.0	291.0	451.0
	(GALLONS)	16.0	44.0	77.0	119.0

## Custom Oil-Cooled Rectifier Ordering Guide

<b>1<sup>ST</sup> LETTER</b>	<b>C</b> - Custom Rectifier (Tap-Adjusted)
<b>2<sup>ND</sup> LETTER</b>	<b>O</b> - Oil-Cooled Enclosure
	<b>X</b> - Explosion-Proof Enclosure
<b>3<sup>RD</sup> LETTER</b>	<b>Y</b> - Silicon Rectifier Bridge
<b>4<sup>TH</sup> LETTER</b>	<b>S</b> - Single-Phase AC Input
	<b>T</b> - Three-Phase AC Input
<b>5<sup>TH</sup> LETTER</b>	<b>A</b> - 115 VAC Input
	<b>B</b> - 208 VAC Input
	<b>C</b> - 230 VAC Input
	<b>D</b> - 460 VAC Input
	<b>E</b> - 115/230 VAC Input
	<b>F</b> - 230/460 VAC Input
	<b>G</b> - 115/460 VAC Input
	<b>H</b> - 600 VAC Input
	<b>Z</b> - Customer Defined Input
<b>6<sup>TH</sup> NUMBER</b>	<b>#</b> - DC Voltage Rating
<b>7<sup>TH</sup> NUMBER</b>	<b>#</b> - DC Current Rating
<b>8<sup>TH</sup> LETTER(S)</b>	<b>?</b> - Option Codes (see below)

C O Y S D 40 16 BN

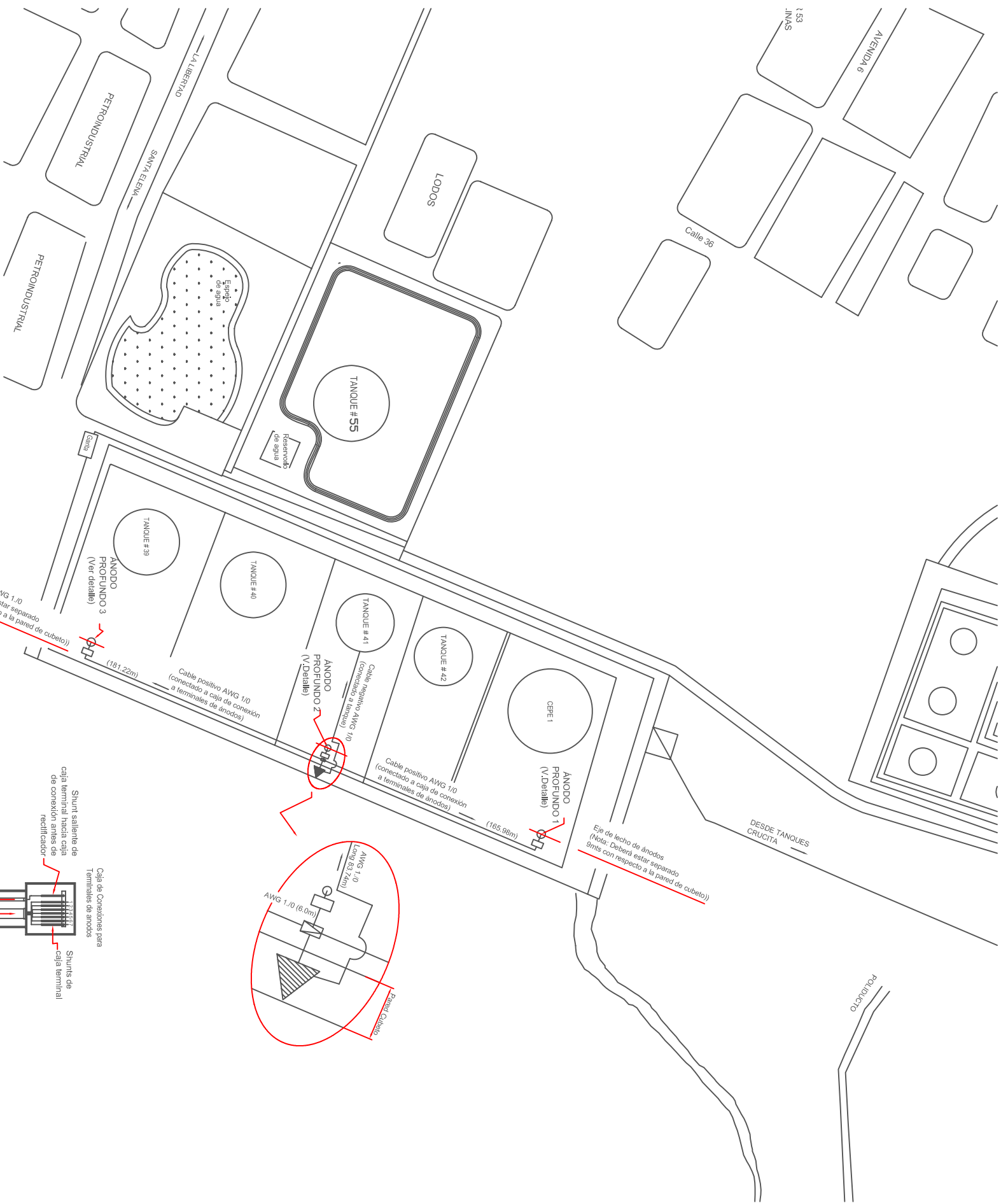
### OPTIONAL FEATURES AVAILABLE ON CORRPOWER AUTOMATIC RECTIFIERS

- |   |  |
|---|--|
| <b>B</b> - Multiple Negative Outputs    | <b>M</b> - Multiple Output Lugs (Pos. or Neg.)   |
| <b>C</b> - Multiple Positive Outputs    | <b>N</b> - Efficiency Filter                     |
| <b>D</b> - Potential Monitoring Meter   | <b>O</b> - Communications Filter                 |
| <b>F</b> - Built-In Current Interrupter | <b>Q</b> - Non-Standard Number of Adjusting Taps |
| <b>G</b> - Non-Standard Knockouts       | <b>T</b> - Special Ambient Temperature (>45°C)   |
| <b>H</b> - 50 Cycle Input Frequency     | <b>Z</b> - Unlisted Option (Customer Defined)    |
| <b>I</b> - Current Monitor Alarm        |  |



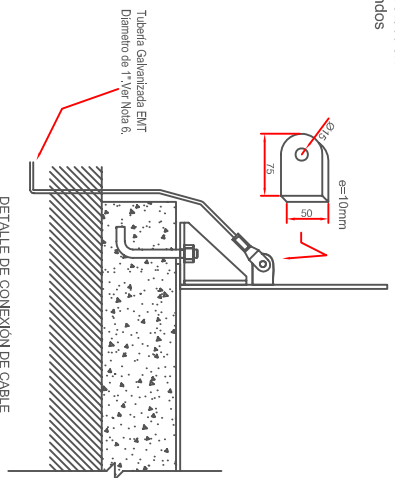
For Every Corner of Your World

Corrpro Canada, Inc., RTS Manufacturing Division  
 10848 - 214 Street  
 Edmonton, Alberta T5S 2A7, Canada  
 Phone: (780) 447-4189 Fax: (780) 447-4248  
<http://www.corrpro.com>

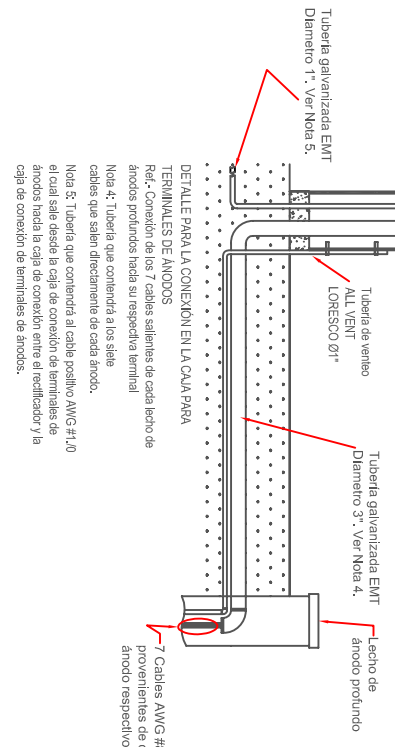


VISTA DE PLANTA: SECTOR CRUCITA  
 Esc: 1:1750  
 Ref: Ubicación de sistema de protección catódica por ánodos profundos

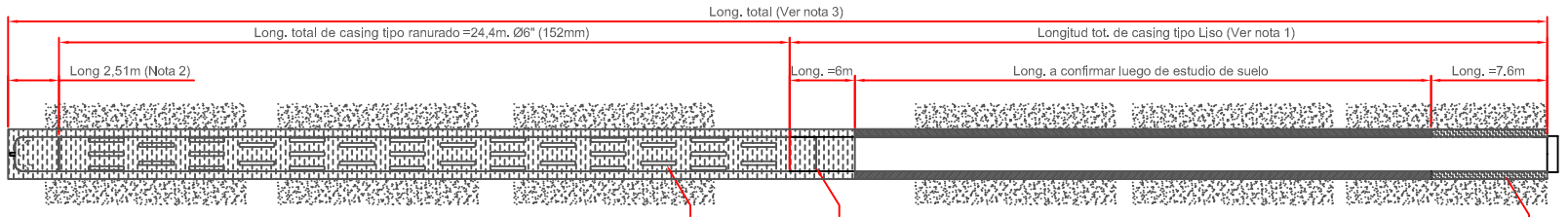
- Lecho de ánodos profundos.  
 Cada lecho contiene 7 ánodos.  
 (Nota: existen 3 lechos en total)
- ▲ Rectificador: 230 VAC-48V/120A-60HZ
- Cable AWG #1 / 0, longitud entre caja de conexión entre rectificador - caja de terminales de ánodos y caja de conexión para terminales de ánodos.  
 1: Long. 165.98m.  
 2: Long. 6m.  
 3: Long. 181.22m.
- Cable negativo AWG #1/0 conectado al tanque #41 (Long. 83.74m)
- ☑ Caja de conexión entre rectificador y caja de terminales de ánodos.
- ☐ Caja de conexión para terminales de ánodos.



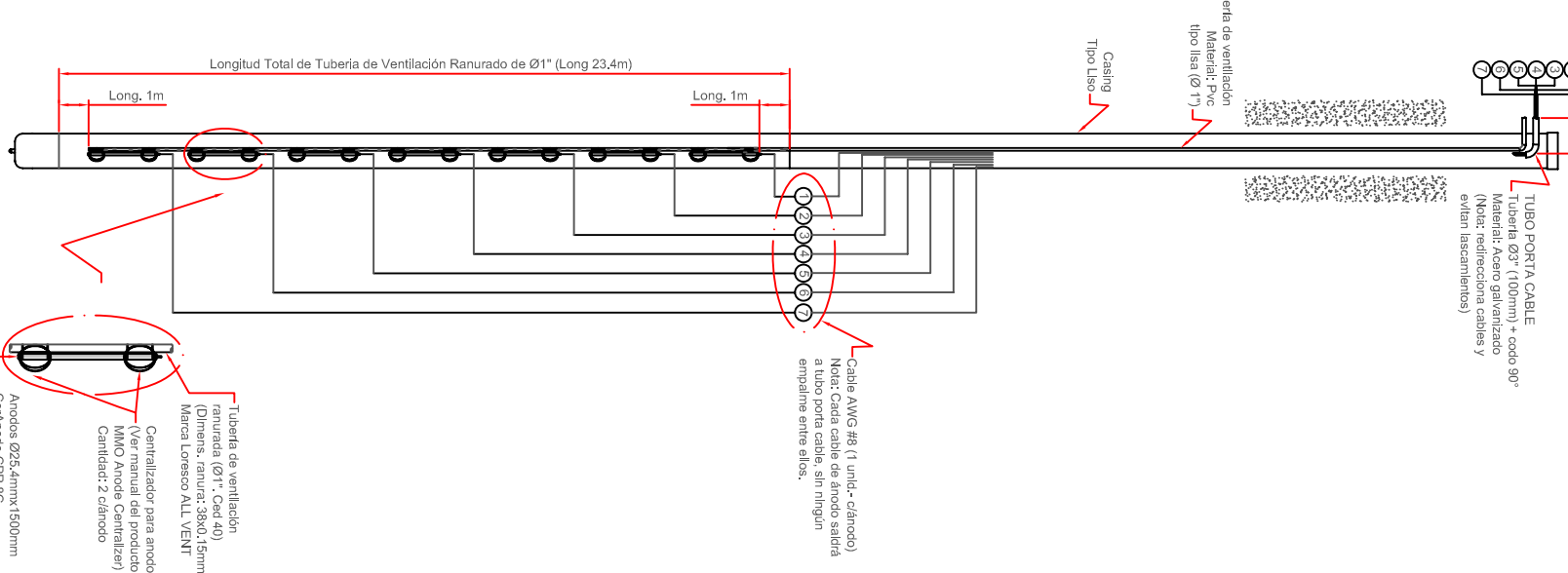
DETALLE DE CONEXION DE CABLE NEGATIVO A TANQUE (SE)



DETALLE PARA LA CONEXION EN LA CAJA PARA TERMINALES DE ANODOS  
 Ref: Conexión de los 7 cables salientes de cada lecho de ánodos producidos hasta su respectiva terminal  
 Nota 4: Tubería que conforma a los siete cables que salen directamente de cada ánodo.  
 Nota 5: Tubería que conforma al cable positivo AWG #1/0 el cual sale desde la caja de conexión de terminales de ánodos hasta la caja de conexión entre el rectificador y la caja de conexión de terminales de ánodos.



Sellante Permapiq a rellenarse en Espacio Anular entre tubería y agujero de perforación (Long. 7.6m)  
 Backfill (Coque), 32.91m de altura total a ser rellenado tanto en el interior como en el exterior del casing ranurado más o menos del casing liso.  
 Ranuras: Cantidad total 224  
 Dimensiones: 19 x 140 mm.  
 Nota: Son 6 ranuras por fila en un total de 28. Las ranuras entre filas se encuentran desfasadas



Tubería de ventilación ranurada (Ø1", Cód 40) (Dimens. ranura: 38x0.15mm) Marca Loreso ALL VENT  
 Centralizador para ánodos (Ver manual del producto MMO Anodo Centralizer) Cantidad: 2 ánodos  
 Ánodos Ø25.4mmx1500mm Capacidad: CFR-9C Cantidad: 7 unidades

DETALLE DE LECHO DE ANODO PROFUNDO (SIE)  
 Ref: Esquema para la instalación de cables desde ánodos hasta caja de conexión para terminales de ánodos

NOTA 1  
 La tubería (casing tipo liso) tiene un diámetro de Ø6" (152 mm). Material PVC. Cód 40.  
 Longitud unitaria en cu  
 Se deberá realizar estudio de suelo para la determinación de grado de resistividad eléctrica y determinar longitud específica de tubería de casing liso

NOTA 2  
 Válvula de control de flujo. Long. total: 2.44m Permitir el paso del Backfill (Coque) hacia el exterior de tubería.

NOTA 3  
 En el capítulo 3 se establece la longitud total de la perforación.

ESPOL

SISTEMA DE PROTECCIÓN CATÓDICA POR ANODOS PROFUNDOS

DIBUJADO:	W. Suque	ESCALA:	Especificada
REVISADO:	Julían Peña		
APROBADO:	Julían Peña	FECHA:	31/01/2008
		REV:	1

## **BIBLIOGRAFIA.**

1. ASM Metals Handbook, Volumen 13: Corrosion, 9th Edition.
2. Cathodic Protection Tester Course Manual Level 1.
3. Cathodic Protection Tester Course Manual Level 2.
4. Cathodic Protection Tester Course Manual Level 3.
5. Curso de Corrosion Basica, Nace Internacional, Octubre 2005.
6. NACE CORROSION ENGINEERING'S REFERENCE BOOK, Third Edition.
7. PEABODY A. W., Control of Pipeline Corrosion, Second Edition.
8. ROGERBE P., Handbook of Corrosion Engineering, 2<sup>nd</sup> Edition



9. UHLIG H., Corrosion Handbook, 2nd Edition.

W. VON BAECKMANN, W. SCHWENK, W. PRINZ, Handbook of Cathodic Corrosion Protection, Third Edition